

Міністерство освіти і науки України  
ДВНЗ «Національний гірничий університет»

**Немудрий Ігор Юрійович**

УДК 62-83-52:621.311.24



**ПІДВИЩЕННЯ ЕФЕКТИВНОСТІ ЕЛЕКТРОМЕХАНІЧНОЇ СИСТЕМИ  
ВІТРОЕЛЕКТРИЧНИХ УСТАНОВОК З АЕРОДИНАМІЧНОЮ  
МУЛЬТИПЛІКАЦІЄЮ**

05.09.03 – Електротехнічні комплекси та системи

**Автореферат**  
дисертації на здобуття наукового ступеня  
кандидата технічних наук

Дніпропетровськ – 2015

**Дисертацією є рукопис.**

Робота виконана на кафедрі електропостачання підприємств Запорізького національного технічного університету Міністерства освіти і науки України.

**Науковий керівник:** кандидат технічних наук, професор  
**Метельський Володимир Петрович,**  
завідувач кафедри електропостачання підприємств  
Запорізького національного технічного університету  
Міністерства освіти і науки України.

**Офіційні опоненти:** доктор технічних наук, професор  
**Мазуренко Леонід Іванович,**  
завідувач відділу електромеханічних систем  
Інститут електродинаміки НАН України (м.Київ)

кандидат технічних наук, доцент  
**Ципленков Дмитро Володимирович**  
доцент кафедри відновлюваних джерел енергії  
Державного ВНЗ "Національний гірничий університет"  
(м. Дніпропетровськ)  
Міністерства освіти і науки України

Захист відбудеться "18" *грудня* 2015 р. о *13<sup>30</sup>* годині на засіданні спеціалізованої вченої ради Д 08.080.07 при Державному ВНЗ „Національний гірничий університет” (м. Дніпропетровськ) Міністерства освіти і науки України за адресою: 49005, м. Дніпропетровськ, просп. К. Маркса, 19.

З дисертацією можна ознайомитись у бібліотеці Державного ВНЗ „Національний гірничий університет” Міністерства освіти і науки України за адресою: 49005, м. Дніпропетровськ, просп. К. Маркса, 19.

Автореферат розіслано "13" *листопада* 2015 р.

Вчений секретар спеціалізованої  
вченої ради Д 08.080.07



О.В. Остапчук

## ЗАГАЛЬНА ХАРАКТЕРИСТИКА РОБОТИ

**Актуальність теми.** Безперервне зростання ціни на виробництво електричної енергії, яка генерується традиційними засобами, пов'язане з недостатністю паливно-енергетичних ресурсів, як у всьому світі, так і в Україні, викликає інтенсивний зріст генеруючих потужностей з використанням відновлювальних джерел енергії, до числа яких відносять і вітроенергетику. За даними Global Wind Energy Council встановлена потужність вітроенергетичних установок (ВЕУ) в світі у 2010 році склала 197,04 ГВт. Відповідно до цього, очікується, що до 2020 року частка виробленої енергії тільки ВЕУ становитиме 15 % від всієї виробленої електроенергії. Закордонний досвід показує, що більш ефективними є ВЕУ з потужністю біля 1000 кВт, для України характерними є ВЕУ потужністю 100...200 кВт. Розвиток виробництва вітчизняних ВЕУ суттєво відстає від світових тенденцій, установки потужністю 400, 700, 1000 кВт існують тільки в стадії розробки.

Наявний потенціал вітроенергетики в Україні близько 16 ГВт потребує прискореного розвитку вітчизняних ВЕУ. Закордонні ВЕУ базуються на конструкціях з горизонтальною віссю обертання вітроколеса з асинхронним або синхронним генератором з мультиплікатором та перетворювачем частоти (ПЧ). Для зменшення собівартості низка фірм розробляє безмультиплікаторні ВЕУ. Вітчизняними виробниками (школа Голубенка М.С.) розроблена принципово нова ВЕУ з аеродинамічною мультиплікацією (ВЕУ АМ), що дозволяє роботу з мережею без ПЧ. Однак, при роботі з малими швидкостями вітрового потоку (<5 м/с) зменшується ефективність ВЕУ. При збільшенні потужності суттєво зростає маса індукторного генератора, що ускладнює конструкцію ВЕУ АМ. Дослідження дисертаційної роботи направлені на визначення залежності максимальної потужності ВЕУ АМ від швидкості вітру та частоти обертання вітроколеса, і раціональної структури електромагнітної системи перетворення вітрової енергії на електричну.

### **Зв'язок роботи з науковими програмами, планами, темами**

Тема роботи відповідає напрямку робіт до державної програми «Про затвердження комплексної програми подальшого розвитку інфраструктури і проведення господарчої діяльності на земному континентальному шельфі» (Постанова Кабінету Міністрів України №713 від 13.05.2002 р.) та напрямкам науково-технічної діяльності ТОВ «НДІ «Перетворювач» (Госп. договір №02 від 04.11.2009 р. з ТОВ «Антарес» м. Дніпропетровськ), де здобувач брав участь як виконавець.

**Мета й завдання дослідження.** Метою роботи є підвищення ефективності перетворення вітрової енергії в електричну в вітроелектричних установках з аеродинамічною мультиплікацією шляхом побудови раціональних структур електромеханічної системи для різних потужностей та умов використання.

Для досягнення мети вирішуються наступні завдання дослідження:

- виконати аналіз сучасного стану перетворення вітрової енергії в електричну, архітектури силових схем електромеханічних систем вітроелектричних установок, методів їх дослідження;
- розробити функціональні схеми та математичні моделі електромеханічної системи вітроелектричної установки з аеродинамічною мультиплікацією та дослідити особливості процесу перетворення енергії вітрового потоку в електричну при заданих постійних обертах вітротурбін;
- розробити архітектури силових схем перетворення енергії для роботи на потужну мережу та в автономному режимі;
- обґрунтувати найбільш раціональну схему перетворювачів для роботи з малими швидкостями вітрового потоку;
- розробити вимоги до регуляторів перетворювачів напруги для забезпечення сталої та ефективної роботи електромеханічної системи вітроустановки з аеродинамічною мультиплікацією.

**Об'єкт дослідження** – процеси перетворення вітрової енергії в електричну в електромеханічній системі.

**Предмет дослідження** – параметри та схеми електромеханічної системи вітроелектричної установки з аеродинамічною мультиплікацією.

**Методи дослідження:** розробка функціональної схеми та створення математичної моделі електромеханічної системи ВЕУ АМ виконана з використанням теорії автоматичного керування, перевірка достовірності моделі експериментальним методом, розробка алгоритмів керування імпульсних перетворювачів, вимог до параметрів, що забезпечують стійкість керованого мережею інвертора, що працює з імпульсним перетворювачем, аналітичними методами, перевірка електромагнітної сумісності інверторів на математичних моделях, аналітичним та експериментальним методами.

**Наукові положення, що виносяться на захист:**

1. Ефективність перетворення енергії вітрового потоку в електричну в вітроелектричній установці з аеродинамічною мультиплікацією досягається за постійної частоти обертання вітротурбін та змінній швидкості вітрового потоку за підтримки балансу потужності вітроколеса і вітротурбіни.

2. Відносне значення внутрішнього активного опору джерела до опору навантаження, що залежить від швидкості вітрового потоку і алгоритмів керування ключами імпульсного перетворювача, визначає сталу генерацію енергії в номінальних режимах і при коливаннях напруги мережі.

**Наукові результати дослідження:**

1. Одержано залежність максимальної генерованої потужності при фіксованих частотах обертання вітротурбін при змінній частоті обертання вітроколеса в діапазоні швидкості вітрового потоку  $V_0 \leq 12$  м/с.

2. Виявлено, що наявність нерівномірної швидкості вітрового потоку за висотою та кутом осі турбогенератора до площини обертання лопатей вітроколеса призводить до появи додаткового моменту турбогенератора, який має позитивну постійну (до 3 %) та змінну складову, амплітуда якої сягає 6,5 % від номінального при номінальній швидкості вітрового потоку 11,5 м/с.

3. Одержано нову аналітичну залежність між вихідною напругою і відносним еквівалентним внутрішнім опором джерела, яке є функцією швидкості вітрового потоку, що дозволяє визначити критичне значення внутрішнього опору джерела;

4. Одержані аналітичні співвідношення, які встановлюють зв'язок між параметрами ємнісного фільтру, періодом модуляції імпульсного перетворювача підвищуючого типу і фазністю інвертора, керованого мережею, що забезпечує стійку роботу інвертору при коливаннях напруги мережі живлення.

#### **Практичні результати дослідження:**

1. Запропонований режим відбору максимальної потужності при швидкості вітрового потоку  $< 5$  м/с за рахунок зниження частоти обертання турбогенераторів до  $0,3 \dots 0,5 n_n$  та використання перетворювача частоти дозволив збільшити відбір потужності до 10 %.

2. Обґрунтовано, що використання високочастотних генераторів з перетворювачами частоти забезпечує збільшення потужності ВЕУ АМ до 2000 кВт при підвищенні ККД до  $1,6 \dots 2,75$  % без суттєвого збільшення маси та габаритів генераторів.

3. Показано, що реалізація перетворювачів частоти з керованим мережею інвертором забезпечує зменшення собівартості ВЕУ АМ при задовільній електромагнітній сумісності з мережею.

4. Розроблено методику розрахунку регульовальних характеристик імпульсного перетворювача напруги підвищувального типу, яка дозволила встановити, що стала генерація може бути забезпечена при синхронній роботі ключів імпульсних перетворювачів і  $R_e^* \leq 0,23$ .

**Достовірність** отриманих наукових та практичних результатів підтверджено імітаційним моделюванням та експериментальними даними.

Отримана залежність  $P=f(V_0)$  на дослідній ВЕУ АМ-750 з допоміжним ПЧ та показників якості напруги про випробуванні ПЧ типу МПЧ-Т2ТПТ-418-690-50 У2 на стендах ТОВ «НДІ «Перетворювач».

Результати дисертаційної роботи передані для впровадження у НДІ «Перетворювач» (м. Запоріжжя) при розробці і виготовленні ПЧ типу ПЧ-ТТП-320-400-50 УХЛ2 для дослідної установки ВЕУ АМ типу ТГ-750 для ПФГ «Конкорд» (м. Дніпропетровськ) і ПЧ типу МПЧ-Т2ТПТ-418-690-50 У3 для ВЕУ АМ типу ТГ-1000 для ВЕС о. Зміїний.

#### **Особистий внесок здобувача**

Здобувач самостійно виконав аналіз особливостей електромеханічної системи ВЕУ АМ, сформулював наукові положення і висновки, виконав теоретичну частину роботи; брав безпосередню участь у виготовленні ПЧ і у проведенні експериментальних досліджень. Постановка задачі досліджень і аналіз результатів виконувалися здобувачем з науковим керівником.

#### **Апробація результатів дисертації**

Основні положення дисертаційної роботи доповідались на міжкафедральному семінарі кафедр електроприводу та автоматизації

промислових установок, електропостачання промислових підприємств, електричних машин, електричних і електронних апаратів, теоретичної та загальної електротехніки, фізики ЗНТУ, науковій раді електротехнічного факультету ЗНТУ, на міжнародних науково-технічних конференціях «Проблеми автоматизованого електроприводу. Теорія та практика», на міжнародній науково-технічній конференції «Проблеми підвищення ефективності електромеханічних перетворювачів в енергетичних системах (м. Севастополь, 2011, 2012 р.р.), а також науковому семінарі за спеціальністю 05.09.03 «Електротехнічні комплекси та системи» Державного ВНЗ «Національний гірничий університет».

**Публікації.** Основні положення й результати дисертації опубліковані в 10 наукових працях, в т.ч. 8 статей в фахових наукових виданнях України, в т.ч. 2 роботи опубліковані у виданнях, що входять до переліку міжнародних науково-метричних баз даних, 2 – у тезах матеріалів конференцій.

**Структура і обсяг дисертації.** Дисертаційна робота складається зі вступу, 4 розділів, висновку, списку використаних джерел, двох додатків. Загальний обсяг дисертації складає 133 сторінок, з них: 4 рисунки та 1 таблиця на 5 окремих сторінках, 116 найменувань використаних джерел на 11 сторінках, два додатки на 4 сторінках.

## **ОСНОВНИЙ ЗМІСТ РОБОТИ**

У **вступі** обґрунтовано актуальність роботи, сформульовано мету і завдання дослідження, наведено дані про зв'язок роботи з науковими програмами та господарчими договорами, викладені наукова новизна та практичне значення і реалізація результатів досліджень, дані про їх апробацію та впровадження у виробництво.

У **першому розділі** проведено аналітичний огляд закордонного та вітчизняного стану побудови електромеханічних систем перетворення вітрової енергії в електричну.

Сучасні електромеханічні системи ВЕУ містять синхронні або асинхронні генератори, які через мультиплікатор з'єднуються з вітроколесом з горизонтальною віссю. Електромагнітна сумісність (ЕМС) з мережею забезпечується за допомогою перетворювача частоти (ПЧ) з ланкою постійного струму. В світовій практиці в основному знаходять використання ПЧ з автономним інвертором напруги (АІН) або з керованим мережею інвертором (КМІ). Вибір типу інвертора залежить від умов підключення до мережі, вимог до габаритів, собівартості та надійності. Використання різноманітної топології побудови АІН з використанням сучасних середньо- та високовольтних IGBT модулів досліджено достатньо докладно.

В Україні науковою школою Голубенка М.С. (м. Дніпропетровськ) побудовано принципово нову ВЕУ з аеродинамічною мультиплікацією ВЕУ АМ. Особливість ВЕУ АМ полягає в тому, що генератори з вітротурбінами знаходяться на неповоротній частині лопаті вітроколеса, що дозволяє при використанні індукторного генератора проводити генерацію електроенергії в мережу без перетворювача частоти. При цьому генератор обертається з

постійною частотою обертання при змінній частоті обертання вітроколеса. В ВЕУ АМ вісі турбогенератора встановлені під кутом  $\alpha$  відносно лопаті ротора (рис.1), що призводить до збільшення швидкості набігання вітрового потоку, і, відповідно, потужності ВЕУ АМ. Запропонована конструкція ВЕУ АМ має суттєво меншу собівартість в порівнянні з класичними схемами ВЕУ.

В процесі дослідження та першої дослідної експлуатації виявлено низку особливостей електромеханічної системи ВЕУ АМ, що впливають на енергетичні та електромеханічні характеристики, вивчення яких дозволить підвищити ефективність генерації електроенергії, підвищення одиничної потужності. Підвищення ефективності електромеханічної системи ВЕУ АМ потребує, в залежності від режимів її роботи, використання перетворювачів частоти, високочастотних генераторів, та більш детальнішого вивчення поведінки системи в статиці та динаміці. На основі проведеного аналізу сформульовані мета і завдання дослідження.

*Другий розділ* присвячений дослідженню електромеханічної системи ВЕУ АМ, схема якої наведена на рис.1.

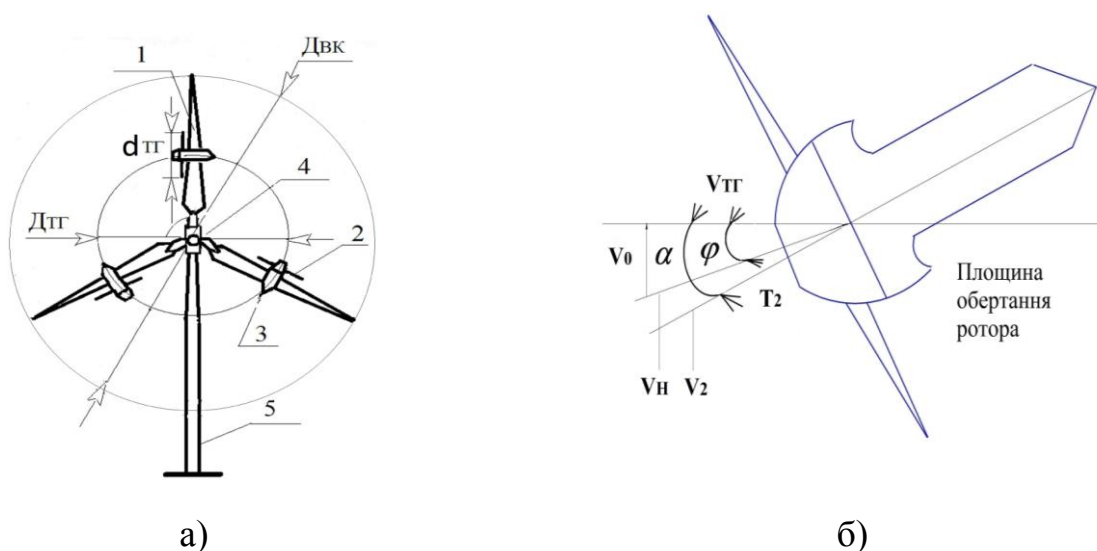


Рис. 1. Схема турбогенераторної установки (а) та розташування вісі турбогенератора (б):

1 – лопаті основного вітроколеса; 2 – генератори;

3 – турбіни (вітроколеса) генераторів; 4 – гондола; 5 – опора (башта)

Дослідження проводились для ВЕУ АМ, основні технічні характеристики яких наведені в табл.1 (за даними ПКТБ «Конкорд», м. Дніпропетровськ). Одержані розробниками ВЕУ АМ співвідношення для аналізу ВЕУ справедливі для постійної і рівномірної швидкості вітрового потоку.

Реально, швидкість вітрового потоку на висоті не рівномірна. Ступінь нерівномірності оцінювалась для уніфікованого майданчика України і даних табл.1. Показано, що нерівномірність для таких умов для ВЕУ АМ типу ТГ-750М, ТГ-1000 з діаметром колеса 58 м досягає 6...7,2 м/с, а відносно середньої швидкості 6,8 м/с – -0,8...+0,4 м/с, або -11,8...+5,9 %, амплітуда коливань сягає 17,6 %. Таким чином, коливання нерівномірні і не симетричні. Коливання

швидкості вітрового потоку через особливості розміщення вісі турбогенератора призводять до коливання моменту генераторів при їх обертанні.

Таблиця 1 Технічні характеристики ВЕУ АМ

№ п/п	Найменування параметру	Тип ВЕУ АМ			
		ТГ-750М	ТГ-1000	ТГ-2500*	ТГ-5000*
1	Номінальна потужність, кВт	750	1000	2500	5000
2	Швидкість вітрового потоку, м/с				
	– початкова (стартова)	2,7	2,7	2,5	2,9
	– номінальна	10,8	11,9	11,0	12,2
	– максимальна робоча	25	25	25	25
3	Ротор				
	– діаметр, м	58,0	58,0	106,0	124,0
	– кількість лопатей, шт.	3	3	3	3
	– частота обертання, об/хв.	7,5...27,0	6...28,2	4...15	4...12,9
	– висота осі ротора, м	50	50	80	100
4	Турбогенератори				
	– кількість, шт.	3	3	3	3
	– номінальна частота обертання, об/хв.	375	375	250	150
	– потужність генератора, кВт	250	350	850	1700
	– напруга, в, при частоті 50 Гц	400	690	690	690

\* – проект.

Для аналізу характеристик ВЕУ АМ була запропонована спрощена функціональна схема, що відображає принцип перетворення вітрового потоку в електричну енергію (рис. 2).

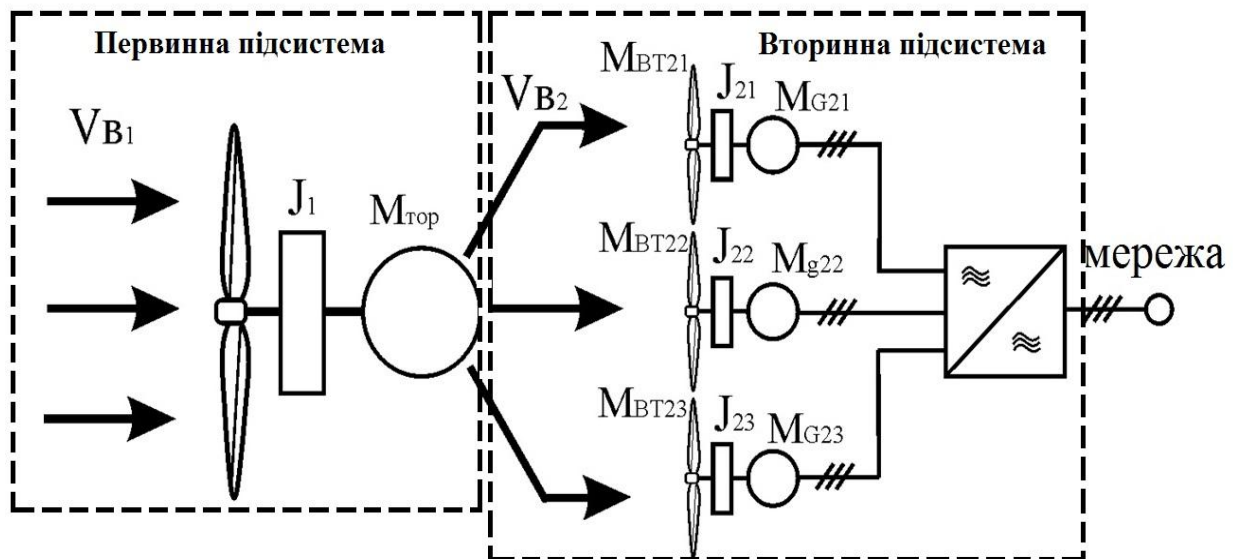


Рис. 2. Функціональна схема електромеханічної системи ВЕУ

Припускається, що момент генераторів відображає середній момент, коефіцієнт потужності вітроколеса і віротурбіни постійний, дорівнює  $C_{p1}=C_p=0,48$ , пульсації випрямленої напруги випрямлячів, механічні та електричні втрати не враховуються.

Відповідно до функціональної схеми, рівняння динаміки електромеханічної системи мають вигляд для підсистем:



– для первинної підсистеми:

$$J_1 \frac{d\omega_1}{dt} = M_{BK}(V_{B1}, \omega_1) - M_{TOP}(P_{BK}, \omega_1) - M_{TP}(\omega_1) \quad (1)$$

– для вторинної підсистеми

$$\left. \begin{aligned} J_{2n} \frac{d\omega_{2n}}{dt} &= \sum_{n=1}^3 [M_{BTn}(V_{B2} \alpha \omega_{2n}) - M_{Gn} - M_{TP2n}(\omega_{2n})]; \\ P_{BK} &= \sum_{n=1}^3 P_{BTn}. \end{aligned} \right\} \quad (2)$$

де  $J_{1n}, J_{2n}$  – моменти інерції обертових мас первинної та вторинної підсистем ВЕУ, відповідно;  $\omega_{1n}, \omega_{2n}$  – кутова швидкість ротора вітроколеса та турбогенератора відповідно;  $M_{BK}, M_{BTn}$  – моменти вітроколеса та вітротурбіни відповідно;  $M_{TOP}, M_{Gn}$  – сумарний момент, викликаний відбором потужності вітроколеса, вітротурбінами та генераторів, відповідно;  $M_{TPn}$  – момент тертя вітроколеса та вітротурбін;  $P_{BK}, P_{BTn}$  – потужність вітроколеса та вітротурбін.

Моменти вираховувалися за відомими виразами:

$$\text{для вітроколеса} \quad M_{BK}(V_{B1}, \omega_1) = \frac{\pi \cdot \rho \cdot V_0^3 \cdot R_{BK}^2 \cdot C_p(z)}{2\omega_1}; \quad (3)$$

$$\text{для вітротурбіни} \quad M_{BT2} = \frac{\pi \rho V_2^3 R_T^2 C_p(Z_i)}{2\omega_2 \cos(\alpha - \varphi)}, \quad (4)$$

де  $\rho$  – щільність повітря;  $C_p(Z)$  – коефіцієнт потужності вітроколес;  $R_{BK}, R_T$  – радіуси вітроколеса та турбіни;  $\alpha$  – проектний кут вісі турбогенератора відносно площини обертання вітроколеса ( $\alpha \approx 11^\circ$ );  $\varphi$  – дійсний кут проєкції швидкості набігаючого на вітротурбіну вітрового потоку;  $\varphi = \arctg(\frac{V_0}{V_{TG}})$ ,

де  $V_0 = V_{BK}$  – швидкість основного вітрового потоку;  $V_{TG} = \omega_1 \cdot R_{TG}$  – швидкість набігаючого вітрового потоку в площині осі вітротурбін.  $C_p = 0,48$ .

На рис. 3 наведено функціональну схему моделі електромагнітної системи ВЕУ АМ. В моделі блок А виконує розрахунок моменту  $M_{BK}$ , блок В – розрахунок швидкості вітрового потоку  $V_2$ , блок С – розрахунок потужності генератора, блок Е – підтримку максимального моменту генерації.

За допомогою моделі одержані залежності генерації потужності електроенергії  $P^* = f(V_B^*)$  при різних значеннях стабілізованої швидкості обертання турбін (рис. 4 а, б). при малих швидкостях вітру.

Аналіз залежності  $P^* = f(V_B)$  показує, що ВЕУ АМ при постійній швидкості обертання вітротурбін має властивість відбору максимальної потужності в широкому діапазоні зміни швидкості вітрового потоку. З рис. 4, б видно, що при швидкості вітру  $V_0 < 5$  м/с необхідно зменшити швидкість обертання турбін для наближення генерації потужності до максимальної. Для ВЕУ АМ типу ТГ-1000, яка має  $n_{TG} = 375$  об/хв. перехід на швидкості  $(0,3 \dots 0,5) n_T$  дозволить забезпечити відбір максимальної потужності.

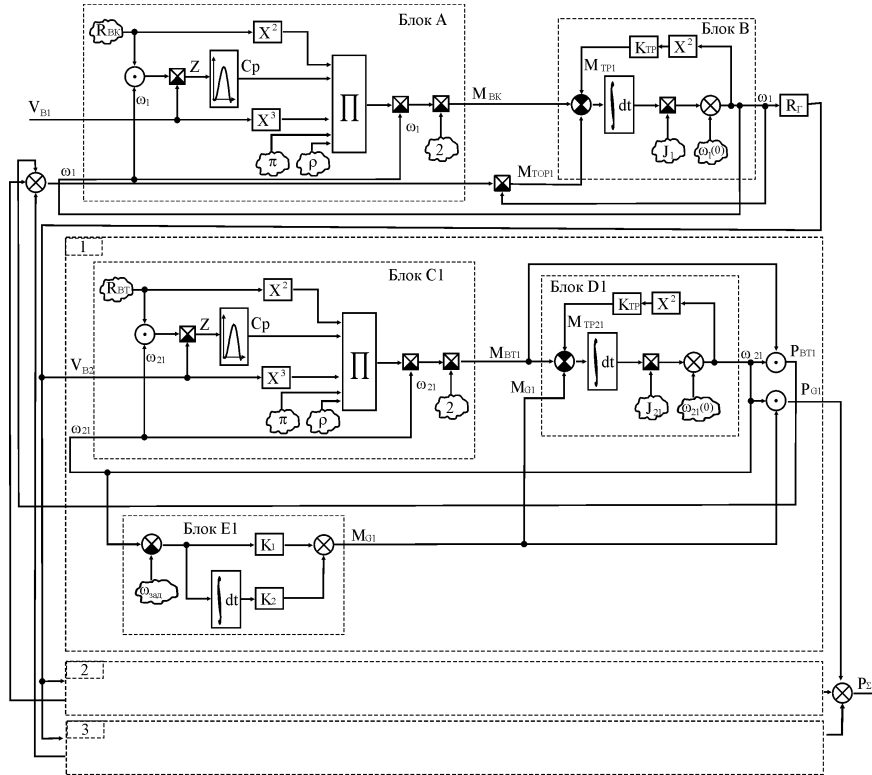


Рис. 3. Функціональна схема моделі електромеханічної системи ВЕУ

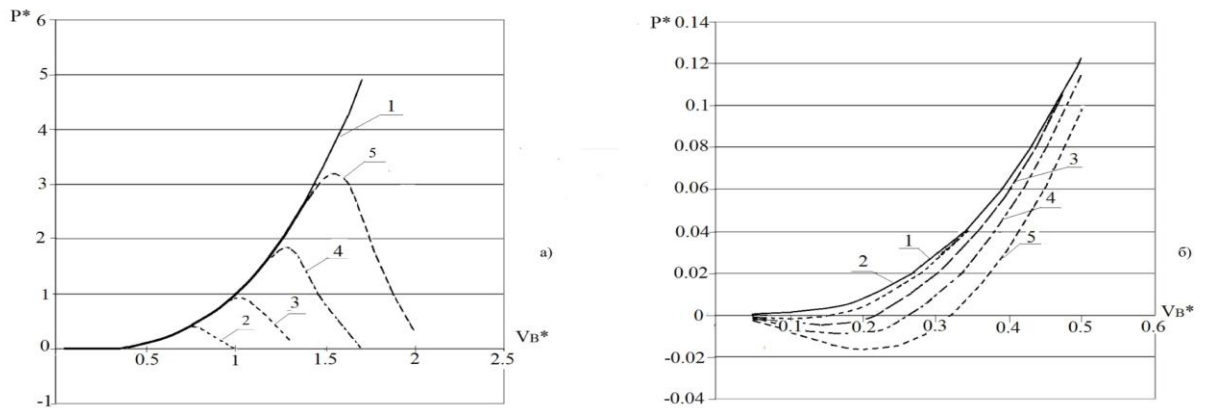


Рис. 4. Залежність відносної максимальної потужності в функції відносної швидкості вітрового потоку (а), початкова ділянка – (б):

1 – максимальна відносна потужність  $P^*$ ; 2 –  $P^*$  при  $\omega_{CT} = 300$  об/хв.;  
3 –  $P^*$  при  $\omega_{CT} = 400$  об/хв.; 4 –  $P^*$  при  $\omega_{CT} = 500$  об/хв.; 5 –  $P^*$  при  $\omega_{CT} = 600$  об/хв.

Достовірність моделі перевірялась порівнянням розрахункових залежностей з експериментальною залежністю  $P=f(V_0)$  ВЕУ АМ типу ТГ-750 з генератором потужністю 250 кВт з номінальними обертами 500 об/хв. (табл. 2).

Таблиця 2. Похибки моделювання  $P=f(V_0)$

Похибка, в % при $n$ , об/хв	$V_0, \text{м/с}$		
	$V_{\text{почат}}$	4,0	5,0
500	+9,3	+18,0	+7,7
250	+4,2	+15,0	+11

Аналіз похибок вказує на задовільну точність моделювання. Збільшення похибки обумовлено прийнятими спрощеннями при складанні моделі.

На рис. 5 а, б наведені комп'ютерні осцилограми роботи ВЕУ АМ типу ТГ-1000 при постійному ( $V_{B1}=11,5$  м/с) та змінному потоці з генератором СГИ-350-0,69 і параметрами  $J_1=50000$  Н/м і  $J_2=500$  Н/м.

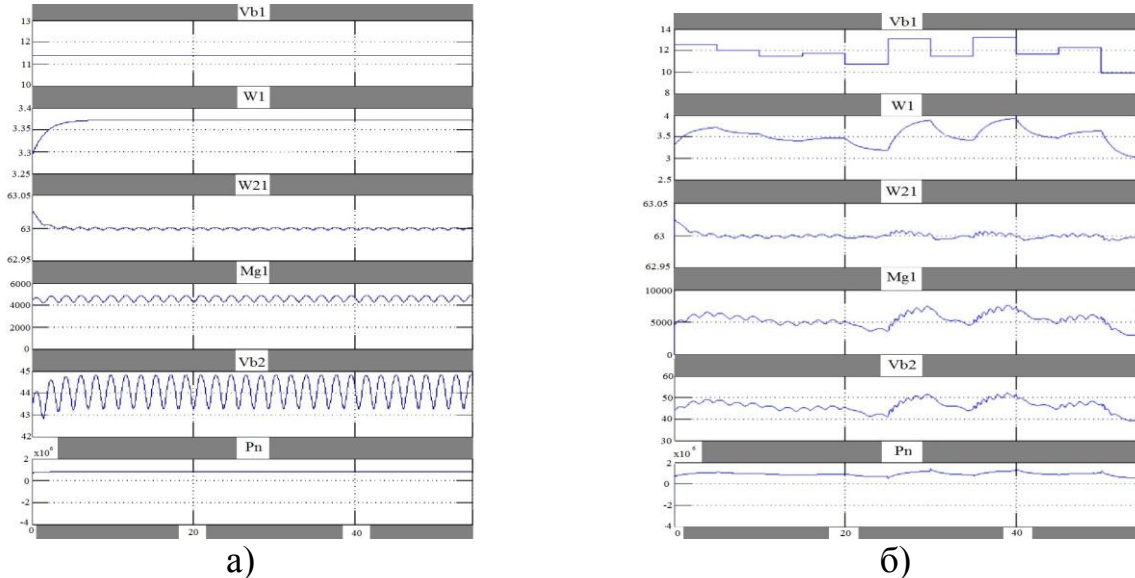


Рис. 5. Осцилограми роботи ВЕУ:

а) при постійній швидкості вітрового потоку; б) при змінній швидкості

На рис. 5, а присутні пульсації вітрового потоку  $V_2$  пов'язані зі зміною положення осей вітротурбін відносно землі при рівномірному обертанні вітроколеса, що призводить до зміни моменту  $M_{gi}$  з амплітудою до 6,5 % від номінального. Точність підтримки частоти обертання  $\omega_{21} \dots \omega_{23} \approx 0,7$  % від номінальної. Оскільки лопаті вітроколеса мають зсув просторового кута  $\varphi$  на  $2\pi/3$ , то сумарна генерована потужність 3-х генераторів має постійну величину.

Аналіз показав, що нерівномірність вітрового потоку викликає додатковий момент, який має позитивну постійну і змінну складові з амплітудою до 3...6,3 % відповідно:

$$\Delta M_{gn} = \Delta M_{g0n} + \Delta M \cdot \sin(\omega t + \psi_n), \text{ де } \psi_n = 0; 2\pi/3; 4\pi/3.$$

При різких коливаннях швидкостей вітрового потоку (рис. 5, б) стабільність підтримки  $\omega_{21} \dots \omega_{23}$  дорівнює  $\approx 1$  % при зміні моменту приблизно в 1,5 рази. Швидкість наростання моменту дорівнює  $\approx 0,01 M_{ном}/с$ . Тому для підтримки постійного генеруючого моменту швидкодія регулятора повороту лопаті має бути не більше 0,5...1,0 с. На рис. 5, б, також присутні пульсації моменту  $M_g$ , пов'язані з особливістю розташування осей турбогенераторів на лопатях вітроколеса.

**Третій розділ** присвячено аналізу схем перетворення енергії в ВЕУ АМ з малими швидкостями вітрового потоку. На базі аналізу стану розвитку розробки ВЕУ та дослідження особливості роботи ВЕУ АМ, яка потребує додаткового ПЧ для підвищення її ефективності при роботі з малими

швидкостями вітрового потоку, з урахуванням конструктивних особливостей ВЕУ АМ. Для розгляду вибрані чотири базові схеми ПЧ:

а) схема з паралельним або послідовним з'єднанням випрямлячів, які приєднуються до генераторів ВЕУ, і з керованим мережею інвертором (КМІ) – рис. 6, а, б;

б) схема з послідовним з'єднанням випрямлячів і груповим імпульсним підвищувачем постійної напруги (ІППН) та з АІН або КМІ – рис. 6, в;

в) схема з паралельним підключенням випрямлячів і індивідуальним ІППН та з АІН або КМІ.

Вибір конкретної схеми залежить від режиму роботи ВЕУ АМ:

- автономний або в складі вітроелектростанції ВЕС;
- рівня напруги генераторів;
- системи збудження індукторних генераторів: стабільне, регульоване.

Оскільки при швидкості вітрового потоку  $V_0 < 5$  м/с потужність ВЕУ АМ сягає  $\approx 0,1 P_n$ , то з урахуванням перевантаження, потужність допоміжних ПЧ не більше  $0,2 P_n$ . Собівартість такого ПЧ повинна бути мінімальною.

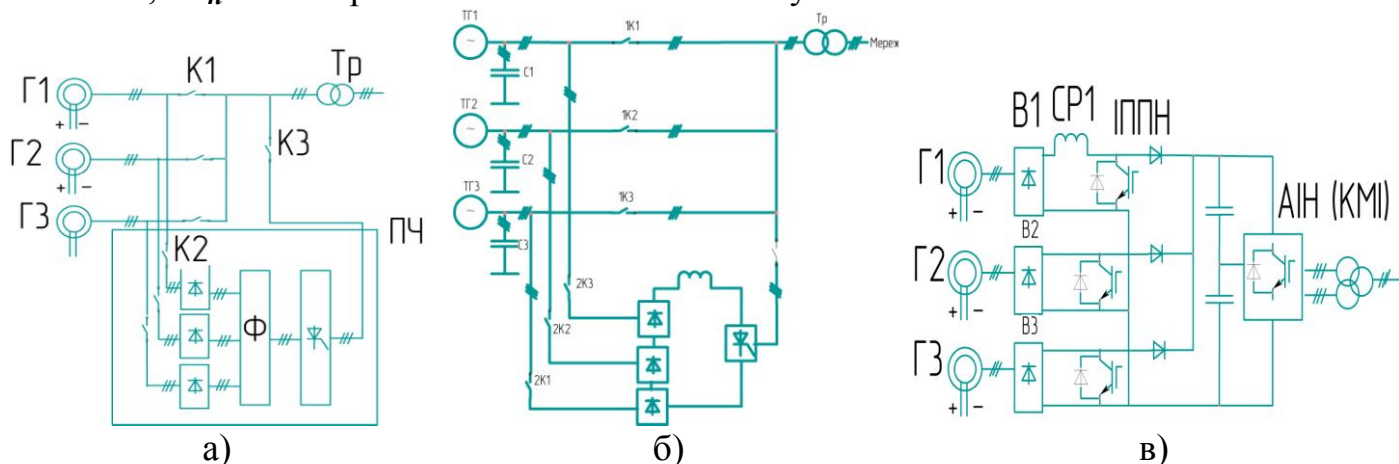


Рис. 6. Схема перетворювачів частоти: з паралельним з'єднанням, без ІППН (а); з послідовним з'єднанням випрямлячів і КМІ (б); з ІППН (в)

В розділі 2 було показано, що при  $V_0 < 5$  м/с швидкість обертання вітротурбін доцільно знизити до рівня  $0,3 \dots 0,5 n_n$ , для досягнення генерації максимальної потужності ВЕУ. При цьому при стабільному струмі збудження відповідно знижується напруга генераторів. Використання КМІ в даному випадку відповідає мінімальній собівартості. Але пряме підключення КМІ до мережі призводить до суттєвого зниження коефіцієнта потужності  $K_m$ , який дорівнює  $\approx 0,5$ , що призводить до збільшення втрат в мережі в чотири рази. Аналіз показує, що вони сягають  $0,8 \dots 1,2$  втрат номінального струму навантаження.

Встановлено, що найбільш доцільними схемами допоміжних ПЧ з КМІ є: паралельне включення випрямлячів з ІППН при постійному збудженні генераторів та послідовне з'єднання випрямлячів при регульованому збудженні генераторів. На рис. 6 представлені схеми підключення допоміжного ПЧ з КМІ з паралельним з'єднанням випрямлячів (рис.6 а, – використано в ТГ-750) і рекомендованим послідовним з'єднанням випрямлячів (рис. 6, б).

Для забезпечення високого коефіцієнту потужності ПЧ з КМІ і паралельним з'єднанням випрямлячів раціональною є схема з ІППН (рис. 6, в). В роботі була досліджена розрахункова схема ІППН з метою встановлення зв'язків параметрів генератора, алгоритмів керування ключами ІППН з вихідними параметрами  $U_{вих}$  та швидкістю вітрового потоку.

Отримана залежність регулювальної характеристики ІППН  $U_{нав}^* = f(K, R_e^*)$  в функції коефіцієнта передачі і еквівалентного опору генератора  $R_e^*$ , яке є функцією швидкості вітрового потоку:

$$U_n^* = K - K^2 \cdot R_e^*, \quad (5)$$

де  $U_{нав}^* = \frac{U_{нав}}{E_{d0}}$ ;  $R_e^* = \frac{R_e}{R_{нав}}$ ;  $R_{нав ном} = \frac{E_{d0}}{I_{нав ном}} = f(V_0)$ ;  $R_e$  – внутрішній опір генератора з випрямлячем;  $K = \frac{U_{нав}}{E_{dB}}$ .

На рис. 7 показано сімейство регулювальних характеристик для ТГ-1000 для різних швидкостей вітрового потоку: для допоміжного ПЧ ( $V^*=0,5$ ) і для автономного режиму ( $V^*=1,0$ ).

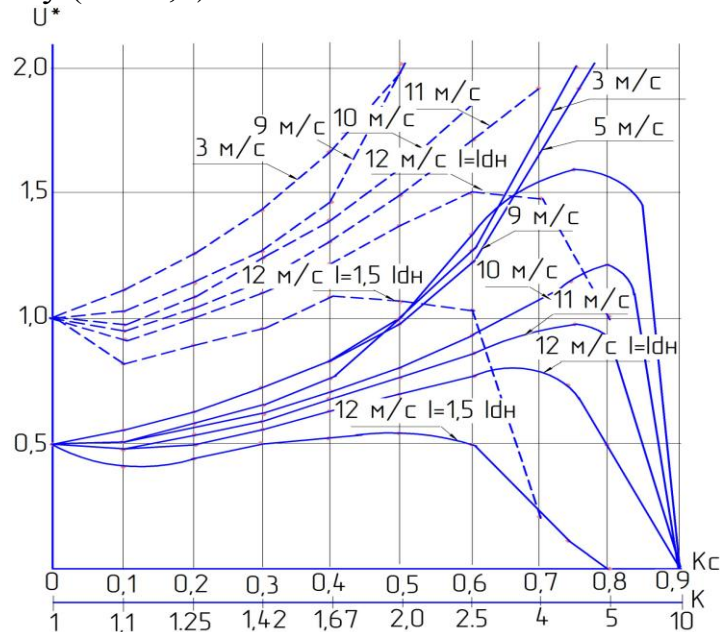


Рис. 7. Регулювальні характеристики  $U_{нав}^* = f(V_0, K_c)$

————— –  $V^*=0,5$ ; - - - - - –  $V^*=1,0$

Розрахунок показав, що ІППН має високий ККД, який дорівнює 0,996...0,984 в діапазоні  $V_0 > 4$  м/с. Необхідний рівень вихідної напруги, який забезпечує генерацію з високим коефіцієнтом потужності, можливий при  $R_e^* \leq 0,12$  при асинхронній роботі ключів, або при  $0,12 \leq R_e^* \leq 0,23$  тільки при синхронній роботі всіх ключів ІППН.

**У четвертому розділі** проведено дослідження особливостей схем перетворення енергії ВЕУ АМ високої потужності.

Як було відмічено вище, ВЕУ АМ була розроблена для генерації електроенергії в мережу без перетворювача частоти. Але генерація на частоті мережі має низку недоліків:

- із зростанням потужності ВЕУ АМ зростає маса генераторів, що потребує додаткового зміцнення конструкції лопаті вітроколеса;
- для роботи в автономному режимі потрібен ПЧ з АІН;
- при малих швидкостях вітрового потоку необхідна установка допоміжного ПЧ;
- при роботі ВЕУ в складі вітропарків, потрібне більш детальне обґрунтування схем перетворення для вирішення питань, пов'язаних з сумісністю ВЕУ з мережею, сталою роботою ЛЕП та пристроїв захисту ЛЕП.

Другою важливою проблемою при збільшенні одиничної потужності ВЕУ АМ є зменшення маси індукторного генератора, який має вдвічі більшу масу відносно до синхронного генератора з обмоткою збудження на роторі, а також низький ККД. Використовуваний в ВЕУ АМ типу ТГ-1000 індукторний генератор СГИ-350-0,6-8 має ККД, що дорівнює 0,945.

Зростання потужності генератора на промисловій частоті призводить до росту його маси, що ускладнює конструкцію ВЕУ АМ. Використання високочастотних генераторів, або в перспективі, синхронних генераторів (СГ), з постійними магнітами, викликає необхідність використання ПЧ. Таке використання доцільне, якщо сумарний ККД СГ і ПЧ буде рівним або більшим, ніж у генератора на частоті 50 Гц.

В роботі наведені розрахункові дані високочастотного індукторного генератора з поєднаними обмотками в порівнянні з реальними даними індукторного генератора СГИ-350-0,69-8. Аналіз результатів розрахунку показує, що при частоті генератора 125 Гц маса активних матеріалів генератора при однаковій індуктивності і обертах ротора зменшується в 1,6 рази, а потужність збудження – в понад 5 разів. ККД генератора зростає до 0,98, що на 3,7 % вище, ніж у існуючого генератора. З урахуванням того, що сучасні потужні ПЧ мають ККД=0,98-0,99, то сумарний ККД СГ і ПЧ на 1,60...2,75 % вище, ніж у існуючого генератора. Збільшення частоти до 400 Гц дозволяє розширити діапазон потужностей індукторних генераторів без значного збільшення маси активних частин до 1500...2000 кВт. Послідовне з'єднання випрямлячів з напругою генераторів 690 В дозволяє підняти рівень напруги в ланці постійного струму до 2,7...3,0 кВ, що буде сприяти подальшому збільшенню ефективності ВЕУ АМ. Зменшення активного опору обмоток високочастотних генераторів (на  $f=125$  Гц) на 30 % призводить до зменшення  $R_e^*$  в ІППН, що збільшує сталість роботи КМІ при поривах вітру до 12 м/с та при малих швидкостях вітрового потоку.

За попереднім аналізом, у світі є дві тенденції використання ПЧ з АІН і КМІ. Привабливість використання ПЧ з КМІ витікає з урахуванням наступного:

- відносно низька собівартість;
- практично необмежена можливість в реалізації одиничної потужності;
- наявність в Україні промислової і елементної бази, відпрацьованої технології виготовлення, і досвіду експлуатації КМІ потужністю від десятків кВт до 500 МВт, у тому числі і для ЛЕП постійного струму.

Розглянуті особливості використання КМІ з ІППН для забезпечення

сталого роботи КМІ при коливаннях напруги мережі. Показано, що для забезпечення сталої роботи при коливаннях напруги мережі в діапазоні  $U_{dmax} \approx 0,7 \dots 1,3 U_{dmin}$  необхідно виконати умови швидкодії ІППН:

$$T_{ІППН} \approx \frac{T_{\phi}}{2} \leq \frac{\pi}{m}; \quad R_n^* \leq 0,12, \quad (6)$$

де  $T_{\phi} = R_n \cdot C_{\phi}$ ;  $C_{\phi}$  – ємність фільтра;  $R_n$  – опір навантаження;  $m$  – число фаз інвертора.

Розрахунки параметрів фільтра ІППН, виконані в розділі 3, показують, що для діапазону потужностей ВЕУ АМ до 3000 кВт при використанні промислових генераторів (50 Гц)  $T_{\phi} < 4$  мс, для високочастотних (125 Гц)  $T_{\phi} < 2,8$  мс, що відповідає умовам (6).

Відповідно до умов сталої роботи КМІ та потужності і рівня навантаження розглянуто 4 варіанти схем стабілізації напруги в залежності від потужності та рівня напруги в ланці постійного струму. При потужності ВЕУ АМ до 1000 кВт рекомендовані схеми ПЧ – з випрямлячем і індивідуальним ІППН, які дозволяють використовувати паралельне або послідовне з'єднання в залежності від бажаного рівня напруги 800...1000 В або 2400...3000 В. Схему ПЧ з активним випрямлячем доцільно використовувати для ВЕУ АМ потужністю більше 1000 кВт. В розділі проаналізовані умови виконання електромагнітної сумісності КМІ з мережею при  $P_{кз} = 100$  МВА з напругою мережі 6...20, 35кВ. Показано, що в ВЕУ потужністю до 2000 кВт можна використовувати 12-фазний інвертор з трансформатором, що має  $U_{кз}^* = 10$  %. При потужності ВЕУ 3000 кВт необхідно використовувати 18-фазний інвертор, при більших потужностях – 24-фазний. Коефіцієнт спотворення напруги буде в межах рекомендованого за ГОСТ 13109-97.

При роботі в автономному режимі доцільне використання ПЧ з АІН. В результаті аналізу схем АІН для ВЕУ АМ типу ТГ-1000 була запропонована і досліджена схема трирівневого інвертора. ПЧ має три канали діодних випрямлячів з ІППН і два трирівневих інвертори. Проаналізовано низку алгоритмів управління АІН. Результати розрахунків коефіцієнту спотворення напруги ( $K_U$ ) наведені в табл.3.

Таблиця 3. Залежність коефіцієнта  $K_U$  від частоти модуляції

Спосіб керування	$K_U$	Спосіб керування	$K_U$
Амплітудне	16,33	ШІМ з фільтром $L_{\phi} = 0,25$ мГн, $C_{\phi} = 300$ мкФ, $f = 600/900$ Гц	6,68/5,89
ШІМ, $f = 600$ Гц	35,0		
ШІМ, $f = 1800$ Гц	33,11	ШІМ з фільтром $L_{\phi} = 0,25$ мГн, $C_{\phi} = 300$ мкФ, $f = 600/900$ Гц зі зсувом модулюючої частоти	1,92/1,84

Аналіз показав, що збільшення частоти понад 600 Гц незначно зменшує  $K_U$ , а зсув фаз дає значне зниження  $K_U$ . При прийнятих параметрах LC фільтра рекомендована частота модуляції – 600 Гц зі зсувом модулюючих частот інверторів.

В дисертації наведені технічні характеристики ПЧ, виготовлених з участю автора за замовленням ПФГ «Конкорд» м. Дніпропетровськ: ПЧ-ТТП-320-400-5-УХЛ2 для ВЕУ АМ типу ТГ-700, ТГ-750М. Надана функціональна схема регулятора частоти. ПЧ з КМІ використовується для підвищення ефективності ВЕУ АМ при малих швидкостях вітрового потоку. Схема підключення – рис. 6 а); МПЧ-Т2ТПТ-418-690-50У3 для ВЕУ АМ типу ТГ-1000, призначений для ВЕС о. Зміїний, Україна. Використовуються для роботи ВЕУ в автономному режимі паралельно з дизель-генераторною установкою. Потужність ПЧ – 1000 кВт. Витримує перенавантаження  $1,3I_n$  протягом 5 хвилин.

Виготовлений ПЧ МПЧ-Т2ТПТ-418-690-50У3 пройшов стендові випробування в режимах короткого замикання і холостого ходу. Схема випробувального стенду наведена в дисертації. В результаті експерименту було встановлено, що коефіцієнт спотворення  $K_U$  вихідної напруги при стабільній нарузі в ланці постійного струму зменшується при зниженні вхідної напруги. При збільшенні навантаження  $K_U$  зменшується. В режимі х.х.  $K_U < 5\%$ , що відповідає нормі  $K_U = 8$  і  $5\%$  при нарузі 0,4 і 6 кВ за ГОСТ 13109-97. Осцилограми вихідної напруги інвертора без фільтра і з фільтром наведені на рис. 9. Фотографія ПЧ наведена на рис. 10.

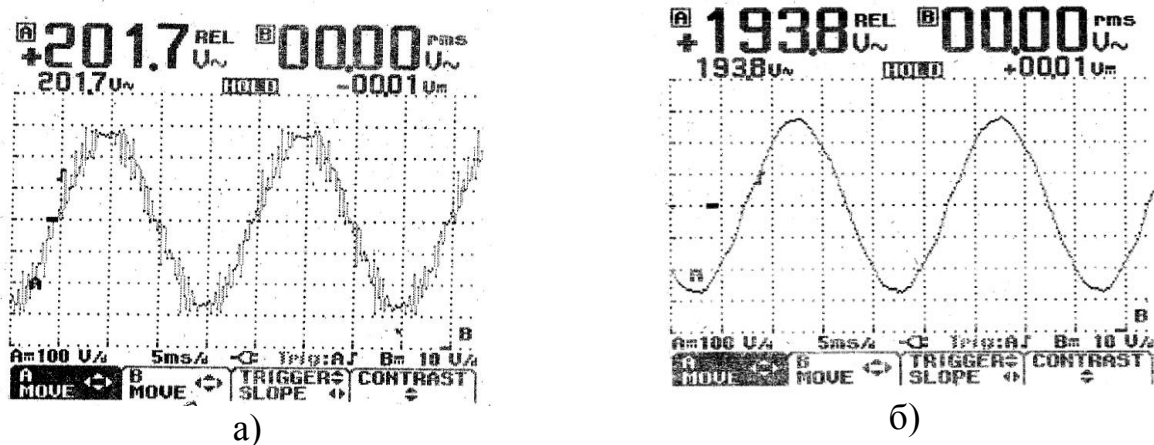


Рис. 9. Осцилограми вихідної напруги інвертора: а)- без фільтра; б)- з фільтром



Рис. 10. Фотографія ПЧ (МПЧ-Т2ТПТ-418-690-50 У3)

У додатках до дисертації наведені розрахункові дані ІППН при частоті генератора 50 і 25 Гц та акти впровадження результатів роботи.



## ВИСНОВКИ

Представлена дисертація є завершеною науково-дослідною роботою, в якій вирішена **актуальна наукова задача** визначення залежності максимальної потужності ВЕУ АМ від швидкості вітру та частоти обертання вітроколеса, і раціональної структури електромагнітної системи перетворення вітрової енергії на електричну. В результаті досліджень:

1) розроблено функціональну схему і математичну модель електромеханічної системи ВЕУ АМ, яка дозволила встановити взаємозв'язок між частотою обертання вітрогенераторів при змінній частоті обертання вітроколеса, що дозволяє проводити відбір максимальної потужності при змінній швидкості вітрового потоку;

2) підвищено відбір потужності до 10 % при швидкостях вітрового потоку ( $V < 5$  м/с) за рахунок зниження в 2 рази частоти обертання турбогенератора і встановленні додаткового перетворювача частоти;

3) встановлено, що в допоміжних ПЧ з КМІ (при  $V_0 < 5$  м/с) паралельне включення випрямлячів з ІППН збільшує встановлену потужність КМІ на 8 %, призводить до зниження втрат у внутрішній мережі в 3,4 рази менше, ніж в ПЧ без ІППН, коефіцієнт потужності  $K_M = 0,937$ ; послідовне включення випрямлячів виключає необхідність використання ІППН, сприяє зниженню струму збудження при  $K_M \approx 0,937$ , та призводить до зменшення втрат на збудження в 2-3 рази і сприяє збільшенню ККД, та забезпечує найбільшу ефективність перетворення енергії при малих швидкостях вітрового потоку і робить цю схему найбільш привабливою;

4) розроблена методика розрахунків імпульсних перетворювачів підвищення напруги і одержана нова аналітична залежність його вихідної напруги від параметрів генератора, швидкості вітрового потоку, сформульовані вимоги до активного опору генератора та алгоритму керування імпульсними перетворювачами;

5) показано, що використання височастотних індукторних генераторів з ПЧ забезпечує зростання одиничної потужності ВЕУ АМ до 2000 кВт і більше при зростанні ККД перетворення на 1,60-2,75 % без значного збільшення маси генераторів;

6) проведено експериментальні дослідження алгоритмів керування трирівневим інвертором напруги для ВЕУ АМ типу ТГ-1000;

7) результати досліджень електромеханічної системи перетворення енергії були використані в ООО «НДІ «Перетворювач» при розробці та виготовленні ПЧ типу ПЧ-ТТП-320-400-50 УХЛ2 для дослідної установки ВЕУ АМ типу ТГ-750 (м. Дніпропетровськ) та МПЧ-Т2ТПТ-418-690-50 УЗ для ТГ-1000, яка призначена для ВЕС о. Зміїний, Україна.

**Основні положення і результати дисертації опубліковані у роботах:  
Фахові видання**

1. Немудрый И.Ю. О выборе типа инвертора для преобразователя частоты для ВЭУ с аэродинамической мультипликацией / Немудрый И.Ю., Метельский В.П. / Электротехнические и компьютерные системы. – 2014 –

№15 (91) – С. 348-350 (**наукометрична база РИНЦ**).

2. Андриенко П.Д. Использование высокочастотных генераторов для повышения мощности ВЭУ с аэродинамической мультипликацией / Андриенко П.Д., Метельский В.П., Немудрый И.Ю. / Электротехнические и компьютерные системы. – 2013. – №10 (86) – С. 45-49 (**наукометрична база РИНЦ**).

3. Андриенко П.Д. Реализация автономного режима установки ТГ-1000/ Андриенко П.Д., Кражан В.С., Немудрый И.Ю., Шавелкин А.А. / Вестник национального технического университета "ХПИ" – Харьков, НТУ "ХПИ" – 2010. – № 28. – С. 343.

4. Андриенко П.Д. Повышение эффективности ветроэлектрической установки ТГ-750 / Андриенко П.Д., Метельский В.П., Немудрый И.Ю., Никонова А.Л./ Вестник СевНТУ "Механика, энергетика, екологія" – Севастополь, 2010 – Вып. 119. – С. 109-112.

5. Голубенко Н.С. Моделирование электромеханической системы ВЭУ с аэродинамической мультипликацией в режиме стабилизации скорости вращения ветротурбин / Голубенко Н.С., Андриенко П.Д., Немудрый И.Ю. / Электротехника и электроэнергетика. – 2011. – № 1. – С. 70-74.

6. Алексеевский Д.Г. Анализ режимов работы ветроэнергетической установки с аэродинамической мультипликацией / Алексеевский Д.Г., Андриенко П.Д., Метельский В.П., Немудрый И.Ю. / Вестник СевНТУ, Серия "Механика, энергетика, экология" Севастополь – 2012. Вып. 132 – С.72-74.

7. Немудрый И.Ю. Повышение эффективности преобразования энергии в ВЭУ с аэродинамической мультипликацией / Немудрый И.Ю./ Электротехника и электроэнергетика. – 2014. – № 1. – С. 79-85.

8. Алексеевский Д.Г. Динамика ветроэлектрической установки с аэродинамической мультипликацией / Алексеевский Д.Г., Андриенко П.Д., Метельский В.П., Немудрый И.Ю. / Электротехнические и компьютерные системы. – 2011 – № 13 (79) – С. 253-254.

#### *Тези конференцій*

9. Андриенко П.Д. Стабилизация частоты вращения турбин генераторов ветроэлектрической установки ТГ-1000 / Андриенко П.Д., Кражан В.С., Немудрый И.Ю.// Проблемы повышения эффективности электромеханических преобразователей в электроэнергетических системах: семінар науково-технічної конференції /10-12 вересня 2010 р. / Тези доповіді, СевНТУ, 2010.- С.97- 98

10. Андриенко П.Д. Схема преобразования энергии в ветроэлектрических установках с аэродинамической мультипликацией / Андриенко П.Д., Метельский В.П., Немудрый И.Ю. / Електромеханічні і енергозберігаючі системи. Тематичний випуск «Проблеми автоматизованого електроприводу. Теорія и практика» – Кременчук: КрНТУ. – 2012. – № 3 – С. 613-614.

**Особистий внесок автора.** Особистий внесок дисертанта в роботах, опублікованих в співавторстві полягає: робота [1] – здобувачем обґрунтовано критерії вибору типів інверторів для ВЕУ АМ, які забезпечують зниження собівартості ПЧ та обладнання мережі , що з'єднує ВЕС з енергосистемою; робота [2] – запропоновано використання високочастотних індукторних

генераторів для збільшення одиничної потужності без збільшення маси існуючого генератора, з більш високим ККД; робота [3] – запропонована схема ПЧ з двома трирівневими інверторами і індивідуальними ІППН, запропоновано частоту 900 Гц та вимоги до регулятора частоти; здобувач брав участь у виготовленні та експериментальному дослідженні ПЧ; робота [4] – здобувач брав участь у проектуванні, виготовленні та аналізі і дослідженні ПЧ для ВЕУ АМ типу ТГ-750, для підвищення коефіцієнту потужності КМІ запропоновано використати ІППН, що призводить до підвищення ККД; робота [5] – виконано математичний опис функційної схеми електромеханічної системи ВЕУ АМ, аналіз результатів її моделювання виявив спроможність максимального відбору потужності при фіксованій частоті обертання вітротурбін та зміні частоти обертання вітроколеса в функції швидкості вітрового потоку; робота [6] – здобувачем виконано комп'ютерне моделювання, проведено аналіз результатів, доведено наявність пульсацій моменту генераторів від швидкості вітру, що пов'язані з особливістю встановлення осі турбін під кутом  $\alpha$ , можливість відбору максимальної потужності при зменшенні частоти обертів турбін за наявності ПЧ; робота [8] – виконано комп'ютерне моделювання та аналіз отриманих результатів; робота [9] – здобувачем запропонована реалізація регулятора частоти; робота [10] – обґрунтовано параметри та режими роботи; здобувач брав участь у створенні перетворювача частоти.

### АНОТАЦІЯ

**Немудрий І.Ю. "Підвищення ефективності перетворення енергії вітроелектричних установок з аеродинамічною мультиплікацією". – На правах рукопису.**

Дисертація на здобуття наукового ступеня кандидата технічних наук за спеціальністю 05.09.03 – Електротехнічні комплекси та системи. – ДВНЗ «Національний гірничий університет», Дніпропетровськ, 2015.

Дисертація присвячена дослідженню особливостей роботи електромеханічної системи (ЕМС) нового класу вітроелектричної установки (ВЕУ) з аеродинамічною мультиплікацією (АМ) та обґрунтуванню схем перетворення енергії в ЕМС ВЕУ АМ з метою поліпшення ефективності ВЕУ АМ. В результаті комп'ютерного моделювання доведено ефект відбору максимальної потужності ВЕУ АМ при фіксованій частоті обертання вітротурбін при зміні частоти обертання вітроколеса в функції швидкості вітрового потоку. Показано, що при малих швидкостях вітрового потоку ( $<5$  м/с) виникає розбіжність максимальної можливої і реальної генерації до  $0,1 P_n$  електроенергії, яка може бути ліквідована зменшенням частоти обертання турбін в  $2...3$  рази, що потребує застосування допоміжних ПЧ потужністю до  $0,2 P_n$ . Проаналізовано ряд схем використовуваних в ПЧ керованих мережею інверторів (КМІ), в тому числі і з імпульсним перетворювачем постійної напруги (ІППН). Теоретично отримані параметри і алгоритми керування ІППН. Обґрунтована доцільність використання ПЧ в складі випрямлячів з ІППН і багатофазних КМІ, що сприяє зниженню

собівартості ПЧ та мережі, що з'єднує ВЕС з енергосистемою. Обґрунтовані вимоги до швидкодії ПППН в залежності від параметрів фільтру LC ланки постійного струму і фазності КМІ. Показано, що використання високочастотних індукторних генераторів дозволяє, практично без збільшення їх маси, збільшити потужність ВЕУ АМ та її ККД. Для автономного режиму запропоновано ПЧ з тривірневим інвертором напруги, обґрунтовані алгоритми керування, що забезпечують прийнятні коефіцієнти спотворення напруги. Наведені результати експериментальних досліджень ПЧ та їх промислового використання.

***Ключові слова:** електромеханічна система, вітроелектрична установка, мультиплікація, перетворювач частоти, керований мережею інвертор, автономний інвертор, імпульсний перетворювач постійної напруги, перетворення енергії, ефективність*

**Немудрый И.Ю. "Повышение эффективности преобразования энергии ветроэлектрических установок с аэродинамической мультипликацией". – На правах рукописи.**

Диссертация на соискание ученой степени кандидата технических наук по специальности 05.09.03 – Электротехнические комплексы и системы. – ГВУЗ «Национальный горный университет», Днепропетровск, 2015.

Диссертация посвящена исследованию особенностей работы электромеханической системы (ЭМС) ветроэлектрических установок (ВЭУ) с аэродинамической мультипликацией (АМ) и построению рациональных схем преобразования энергии в ЭМС ВЭУ АМ с целью повышения ее эффективности.

В ВЭУ АМ турбогенераторы расположены на неповоротной части ветроколеса, что обеспечивает увеличение скорости набегания вторичного воздушного потока, и, соответственно, высокую частоту вращения генератора, обеспечивается аэродинамическая мультипликация. Использование синхронного индукторного генератора позволяет синхронизировать частоту напряжения генератора с частотой сети, что позволяет производить генерацию энергии в сеть без промежуточного преобразователя частоты. Отсутствие механического мультипликатора, преобразователя, а также высокое значение махового момента ветроколеса обуславливает достаточную простоту ВЭУ АМ, а следовательно, меньшую стоимость и значительно меньшие колебания генерируемой мощности при порывах ветра. Устойчивая работа ВЭУ АМ обеспечивается поддержанием баланса мощностей ветроколеса и ветротурбины.

На базе уравнений динамики функциональной схемы ЭМС ВЭУ АМ моделированием получены статические и динамические характеристики ЭМС. В результате анализа установлен эффект максимального отбора мощности ветрового потока при фиксированной частоте вращения ветротурбин при переменной скорости вращения ветроколеса в функции скорости ветрового потока. Показано, что при малых скоростях ветрового потока (<5 м/с) наблюдается расхождение максимально возможного и реального отбора

мощности до  $0,1 P_n$ , для устранения которого требуется снижение частоты вращения ветротурбин в 2-3 раза. Реализация этого режима возможна при включении в состав ЭМС дополнительного ПЧ мощностью  $\approx 0,2 P_n$ . Приведен анализ схем дополнительных ПЧ, в составе которых имеются ведомые сетью инверторы (ВСИ) и (или) импульсные преобразователи постоянного напряжения (ИППН). С целью снижения себестоимости в зависимости от алгоритма управления системой возбуждения генераторов наиболее целесообразны схемы ПЧ с параллельным включением выпрямителей с ИППН и ВСИ или последовательным включением выпрямителей и ВСИ, при приемлемых энергетических характеристиках и совместимости с сетью.

Разработана методика расчета импульсного преобразователя повышающего напряжения, получена аналитическая зависимость его входного напряжения от параметров генератора нагрузки, скорости ветрового потока, что позволило определить критическое значение внутреннего сопротивления источника генерируемой энергии и алгоритм управления ключами импульсного преобразователя. Рассмотрены особенности построения схем преобразования энергии в ВЭУ АМ большой мощности.

Доказана целесообразность использования высокочастотных индукторных генераторов, обеспечивающих повышение мощности ВЭУ в единице до 2000 кВт и выше при сохранении массы генератора, более высоком КПД и минимальной себестоимости ПЧ и линии электропередачи ВЭУ АМ в составе ветроэлектростанций. Определено соотношение постоянной времени параметров емкостного фильтра и периода модуляции ИППН и фазности инвертора, обеспечивающее устойчивую работу ведомого сетью инвертора при колебаниях напряжения сети. Определена взаимосвязь фазности ведомого сетью инвертора с параметрами энергосистемы в зависимости от мощности ВЭУ АМ. Для реализации автономного режима ВЭУ типа ТГ-1000 разработан и изготовлен ПЧ мощностью 1000 кВт, который содержит три выпрямителя мощностью 350 кВт с индивидуальными ИППН, и два трехуровневых инвертора мощностью по 500 кВт. Связь с сетью осуществляется трехобмоточным трансформатором. Обоснована рациональная частота модуляции напряжения инвертора, обеспечивающая электромагнитную совместимость. Приведены результаты практического применения, экспериментальных исследований разработанного ПЧ. Результаты исследований электромеханической системы ВЭУ АМ были использованы в ООО «НИИ «Преобразователь» при разработке и изготовлении преобразователей частоты типа ПЧ-ТТП-320-400-50УХЛ2 для опытной установки ВЭУ АМ типа ТГ-750 (г. Днепропетровск) и МПЧ-Т2ТПТ-415-630-50У3 для ВЭУ АМ типа ТГ-1000, предназначенной для ВЭС о. Змеиный, Украина.

**Ключевые слова:** электромеханическая система, ветроэлектрическая установка, аэродинамическая мультипликация, преобразователь частоты, ведомый сетью инвертор, импульсный преобразователь постоянного напряжения, автономный инвертор, преобразование энергии, эффективность.

**Nemudriy I.Y. "Improving the efficiency of energy conversion of wind power plants with wind multiplication". – Manuscript.**

The thesis for getting a scientific degree of the Candidate of Technical Sciences on specialty 05.09.03 – Electrotechnical complexes and systems. – State higher educational institution «National Mining University», Dnipropetrovsk, 2015.

Thesis deals with the peculiarities of the electromechanical system (EMS) of wind power plants (WPP) with wind multiplication (WM) and the construction of rational schemes of energy conversion in EMS WPP WM for the purpose to increase in its effectiveness.

Resulting from the analysis the effect of maximum power take-off of the wind flow at fixed rotational frequency of the wind turbine at variable rotational speed of the wind wheel as function of the wind flow speed is found. It is demonstrated that at low wind flow speeds (below 5 m/s) the disagreement between maximum possible and actual power take-off up to  $0.1P_n$  is evident. For the purpose to clear this effect the decrease in rotational frequency of the wind turbines by 2-3 times is required. To realize this operation is possible, when additional frequency converter with the power by approximately  $0.2 P_n$  is integrated into the EMS. The control characteristics of the PDCVC that enable to determine requirements imposed upon control algorithms of the PDCVC and parameters of internal impedance of the EMS are derived.

Distinctive features to construct the circuits for energy conversation in the high power WPP WM are discussed. The advisability to use DNI with PDCVC, high-frequency inductor generators is proved. These generators provide increase in capacity of DNI per unit up to 2000 kW and above while the generator mass is the same, higher efficiency and minimal cost for the frequency converter and transmission line of the DNI WM as the part of the wind plants providing stable operation of the DNI with power system. To realize the off-line operation of the TF-1000 type WPP the frequency converter with three-level voltage inverter is proposed, rational algorithm for the control by the frequency converter providing electromagnetic compatibility is justified. The results of practical application of the experimental studies are represented.

Keywords: electromechanical system, wind turbine, wind multiplication, frequency converter, driven network inverter, pulsed DC converter, autonomous inverter, efficiency.

**Немудрий Ігор Юрійович**

**ПІДВИЩЕННЯ ЕФЕКТИВНОСТІ ЕЛЕКТРОМЕХАНІЧНОЇ СИСТЕМИ  
ВІТРОЕЛЕКТРИЧНИХ УСТАНОВОК З АЕРОДИНАМІЧНОЮ  
МУЛЬТИПЛІКАЦІЄЮ**  
(Автореферат)

Підписано до друку 11.11.2015. Формат 60x90/16. Папір офсетний №1.  
Друк принтерний.. Ум. друк. арк. 0,9. Друк. арк.. відбиток 116.  
Наклад 100 прим. Замовлення №801/11.2015-А.

Видавець: ТОВ «Видавництво «Кругозір»

Адреса редакції:  
Україна, 69035, м. Запоріжжя, пр.. Леніна, 158, оф. 248  
тел.. (061)270-78-76, моб. (066) 541-41-01  
[krugozor.zp@ukr.net](mailto:krugozor.zp@ukr.net)

Свідоцтво про внесення суб'єкта видавничої справи до державного реєстру  
видавців, виготівників і розповсюджувачів видавничої продукції  
серія ДК№4798 від 27.11.2014 р.