

УДК 621.319.7.001

© Д.С. Пустовой

## **РАЗРАБОТКА АСПИРАЦИОННОЙ СИСТЕМЫ С ВЫСОКИМ УРОВНЕМ ОЧИСТКИ ВОЗДУХА ОТ МЕЛКОДИСПЕРСНОЙ ПЫЛИ**

© D. Pustovoi

### **THE DEVELOPMENT OF ASPIRATION SYSTEM WITH HIGH LEVEL OF AIR PURIFICATION FROM FINE DUST**

Рассмотрены аспирационные системы, применяемые в настоящее время на обогатительных фабриках Украины, изучены их конструктивные особенности и области применения. На основе полученных экспериментальных результатов предложены варианты практического использования электроионизационной коагуляции для очистки аспирируемых потоков от мелкодисперсной пыли. Показаны варианты монтажа и установки разработанного устройства для электроионизационной коагуляции пыли с целью повышения эффективности работы циклона в зависимости от конкретных условий эксплуатации.

Розглянуто аспіраційні системи, що застосовуються в даний час на збагачувальних фабриках України, вивчені їх конструктивні особливості та сфери застосування. На основі отриманих експериментальних результатів запропоновані варіанти практичного використання електроіонізаційної коагуляції для очищення аспіраційних потоків від дрібнодисперсного пилу. Показані варіанти монтажу і установки розробленого пристрою для електроіонізаційної коагуляції пилу з метою підвищення ефективності роботи циклону в залежності від конкретних умов експлуатації.

**Введение.** Обогащение полезных ископаемых связано с наличием значительного количества источников пылеобразования, что в свою очередь приводит к высокому уровню запыленности на обогатительных фабриках. В результате это приводит к высокому уровню профзаболеваемости среди трудящихся, т.к. выделяемая при производственных процессах мелкодисперсная пыль способна проникать глубоко внутрь организма человека, являясь причиной многих заболеваний, нанося непоправимый вред и ущерб здоровью человека. В связи с этим, задача удаления мелких частиц из отходящих от промышленного оборудования пылегазовых потоков, является одной из самых важных задач в области борьбы с загрязнением воздуха.

Одной из причин высокой запыленности воздуха является несовершенство действующих аспирационных систем фабрик. Очистка от пыли пылевоздушных потоков в таких системах осуществляется в основном с помощью циклонов, эффективность работы которых при очистке потоков с мелкодисперсной пылью является довольно низкой. Вследствие рециркуляции воздушных потоков значительное количество мелкодисперсной пыли поступает в производственные помещения, что в значительной мере обуславливает существенное превышение ее ПДК в воздухе рабочей зоны.

Основными способами борьбы с высокой запыленностью рабочих мест на обогатительных фабриках и снижения рисков заболевания работников, является-

ся: максимальная герметизация технологического оборудования и создание надлежащих укрытий всех рабочих мест активного пылевыведения, аспирация загрязненных потоков с последующей обязательной очисткой, а также периодическая уборка осевшей пыли в рабочих помещениях.

Основной задачей аспирационных систем является надежная локализация вредных выделений для обеспечения на рабочих местах нормируемых условий труда [1,2]. Эффективность аспирации в значительной мере зависит от пылеулавливающих установок.

Схема аспирационной установки составляется, исходя из расположения технологического оборудования, пылеуловителей и вентилятора. При ее разработке следует руководствоваться нормативными документами [3].

**Цель исследований.** Разработать и обосновать способы и средства, которые позволяют повысить эффективность очистки пылевоздушных потоков от мелкодисперсной пыли и которые пригодны для использования в существующих аспирационных системах обогатительных фабрик без существенного изменения их топологии и конструкции.

**Основной материал.** Существует два вида систем аспирации – это моноблочные и модульные.

Моноблочные аспирационные установки имеют такие преимущества, как мобильность и автономность. Достоинство этих агрегатов позволяет размещать их вблизи от источников выделения вредностей и обеспечивает их простоту подключения к магистралям центральных систем аспирации. Моноблочный агрегат состоит из вентилятора, сепаратора (фильтра) и емкости для отходов, и может быть мобильного или стационарного исполнения.

Модульные системы являются самыми эффективными в сравнении с другими, по причине полной совместимости характеристик созданного устройства с технологическим процессом, потребовавшим её наличия. Основная особенность это централизованность системы параллельно с технологическими процессами на базе одного или блока вытяжного оборудования и сети стальных воздухопроводов. Эффективность системы оценивается по так называемой степени невыбивания, то есть соотношения удаленных вредностей к вредностям избежавшим утилизации системой местных отсосов и поэтому попавшим в воздух рабочей зоны.

Классическая система аспирации имеет следующие основные элементы:

- местный отсос для улавливания вредностей (зонг, укрытие, бортовой отсос и т.п.);
- воздухопроводы для отвода воздуха с пылью от местного отсоса;
- высоконапорный вентилятор для создания тяги;
- система пылеулавливания для очистки выбросов (фильтр, циклон и др.).

Основным показателем для выбора пылеуловителей требуемой эффективности является дисперсность пыли, которая изменяется в широком диапазоне и в самых различных сочетаниях.

Для увеличения эффективности работы аспирационных систем разработана конструкция электроионизационной очистки воздуха от пыли, которая имеет

высокую степень очистки и может быть использована как в традиционном режиме аспирации, так и в рециркуляционном [4]. С целью модернизации аспирационных систем обогатительных фабрик предлагается в аспирационных узлах с содержанием преимущественно мелкодисперсной респираторной пыли менее 10 мкм устанавливать разработанное устройство для очистки воздуха от мелкодисперсной пыли, включающее электроионизационный коагулятор [5] и циклон для осаждения скоагулированных частиц пыли.

Рекомендуемое устройство 7 необходимо применять в местах выхода пылевого потока сразу же после укрытий (рис. 1) и с учетом дисперсного состава пыли в источниках ее образования. Для этого необходимо производить анализ дисперсного состава пыли в аспирируемом потоке через лючки для замеров 6.

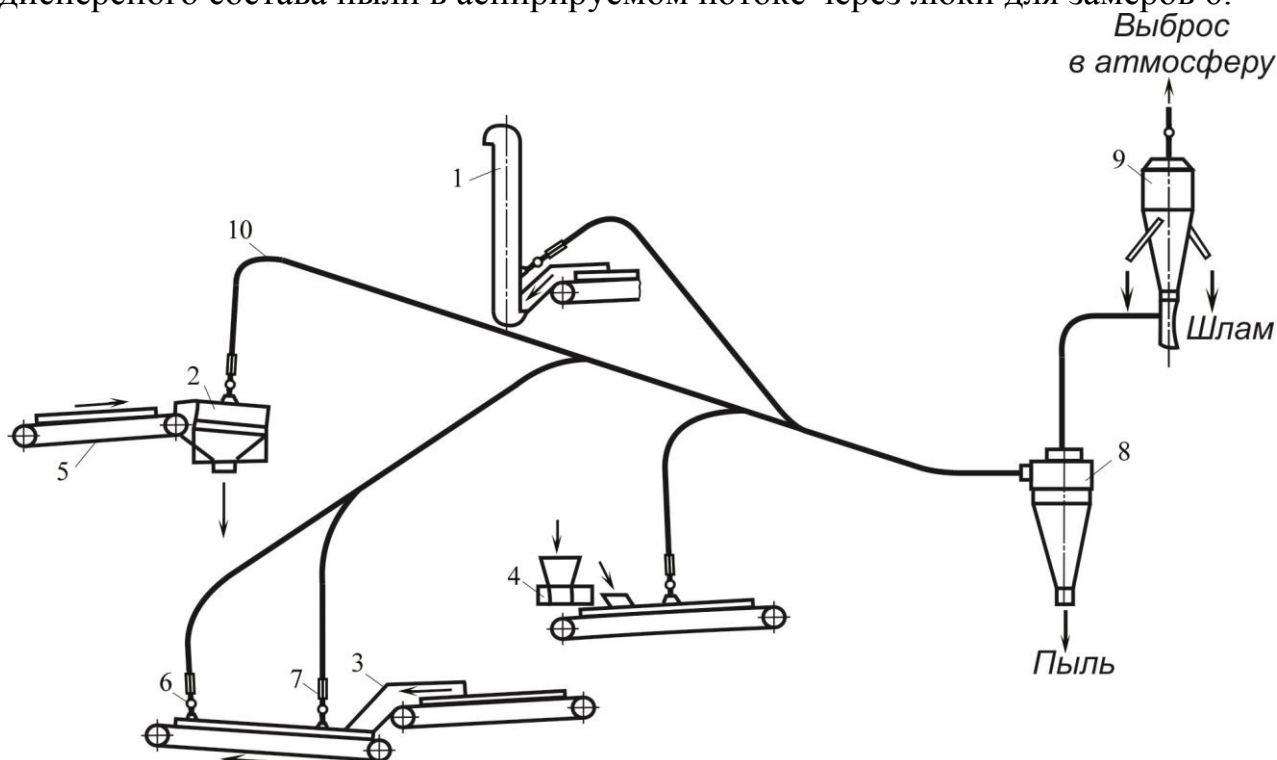


Рис. 1. Схема модульной аспирационной системы УОФ:

1 – элеватор; 2 – грохот; 3 – укрытие перегруза; 4 – питатель; 5 – ленточный конвейер; 6 – лючки для замеров; 7 – коагулятор пыли; 8 – циклон; 9 – пылеуловитель типа ПМ-35; 10 – воздуховоды

На основе полученных экспериментальных результатов предложены варианты практического использования электроионизационной (ЭИ) коагуляции для очистки аспирируемых потоков от мелкодисперсной пыли.

Самым простым вариантом использования ЭИ коагуляции для очистки аспирируемых потоков от мелкодисперсной пыли является монтаж зарядных камер 1 и 2 для получения зарядов с разноименно заряженными пылевыми частицами и камеры коагуляции 3 непосредственно в трубопровод (Рис. 2).

Такая установка может быть выполнена в виде канала воздухопровода, на участке которого в местах выхода аспирируемого потока выполнена плоская вставка, разделяющая воздухопровод на две камеры с коронирующими элек-

тродами и анодными сетками в каждой. Обе камеры соединены с коагулятором, в начале которого расположен турбулизатор потока. Размеры зарядной камеры и коагулятора должны быть подобраны таким образом, чтобы обеспечивался режим эффективной коагуляции.

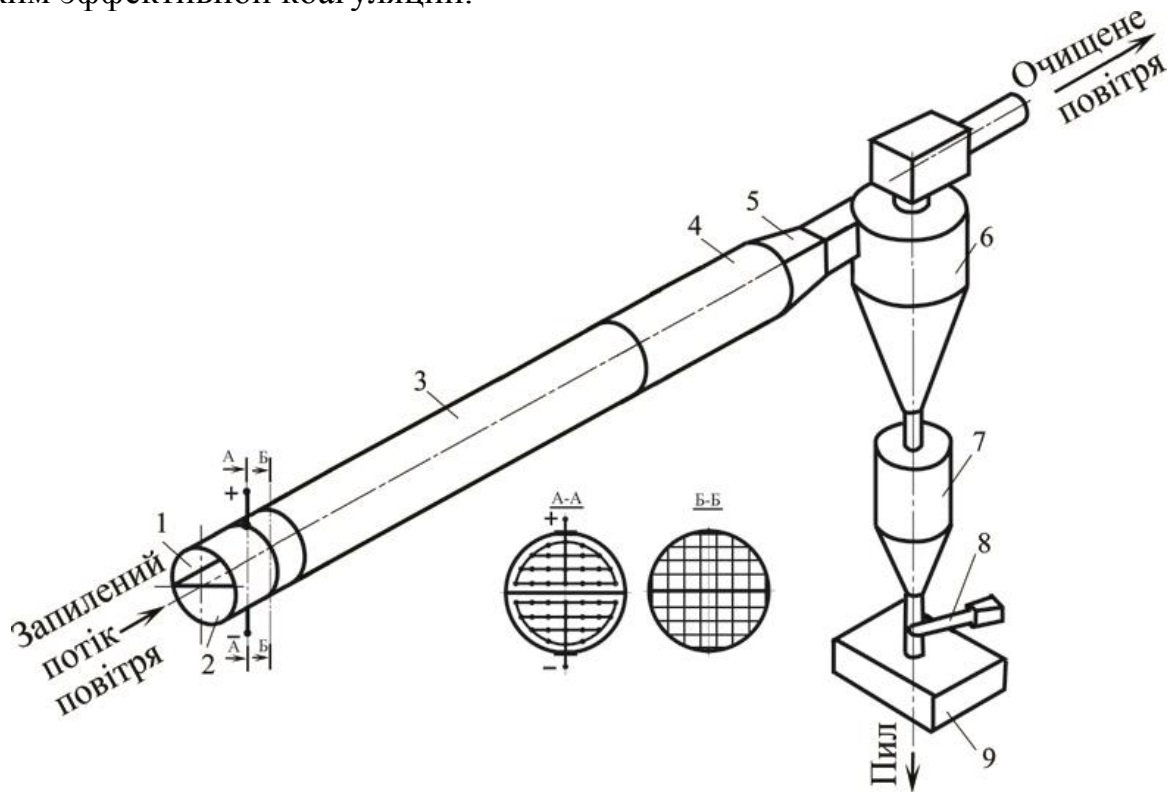


Рис. 2. Эскиз проекта промышленной установки на основе процесса ударной зарядки для ЭИ коагуляции аэрозолей: 1 – камера для получения положительного заряда частицами пыли; 2 – камера для получения отрицательного заряда частицами пыли; 3 – камера диффузионной зарядки мелкодисперсных частиц; 4 – камера коагуляции; 5 – выходной патрубков; 6 – циклон; 7 – бункер; 8 – клапан-мигалка; 9 – емкость для сбора частиц пыли

Существенным преимуществом предлагаемых устройств для ЭИ коагуляции в газоочистных системах является возможность работы в агрессивных средах (газах), при высоких давлениях и температурах. В этом случае, единственное требование, предъявляемое к системе газоочистки, относится к материалу из которого изготавливается технологический (рабочий) объем. Материал должен обладать химической стойкостью к воздействию агрессивных газов.

Применение ЭИ аппаратов, непосредственно вмонтированных в воздухопроводы в качестве самостоятельного газоочистного оборудования, оправдано лишь при небольших скоростях потока. В противном случае возникает необходимость в применении нескольких элементов ЭИ очистки соединенных параллельно (рис. 3)

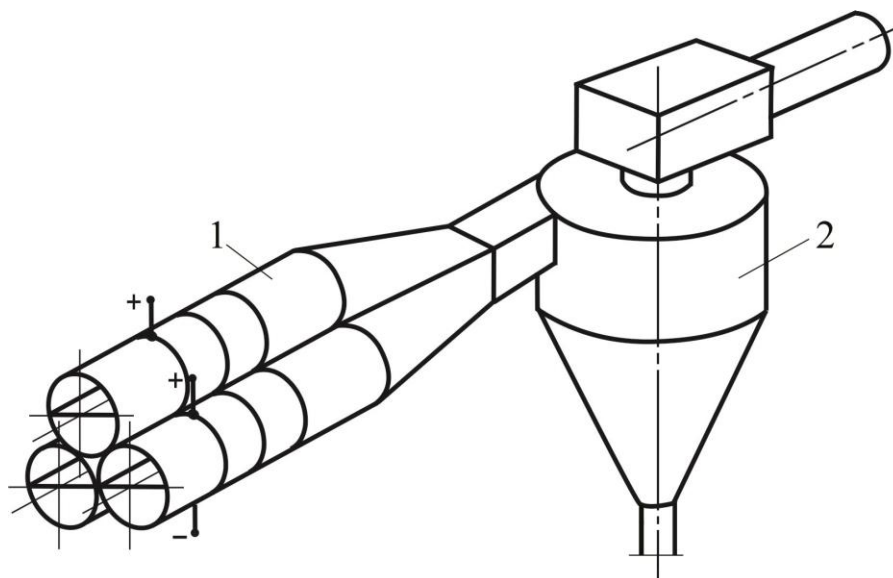


Рис. 3. Параллельная установка ЭИ коагуляторов: 1 – каскад из трех элементов ЭИ очистки; 2 – циклон

При высокой концентрации пыли и небольшой скорости аспирируемого потока возникает необходимость применения последовательного соединения элементов ЭИ очистки.

ЭИ коагуляцию можно рекомендовать использовать как подготовку пылегазового потока к очистке или использовать непосредственно перед дополнительным пылеулавливающим оборудованием для увеличения размеров улавливаемых частиц.

Для очистки пылегазового потока сразу же после коагуляции его твердодисперсной фазы можно рекомендовать циклоны. Таким образом, основной недостаток циклонов, заключающийся в недостаточной степени очистки газов с преобладанием мелких частиц размером менее 10 мкм [6], устраняется в предлагаемой системе очистки.

Процессы, происходящие в циклонах, весьма сложны и зависят от многих факторов [7], поэтому выбор и обоснование циклонов работающих в комплексе с коагулятором является важным этапом от которого зависит эффективность работы устройства электроионизационной очистки воздуха от пыли. При разработке конструкций циклонов для работы в комплексе с предлагаемым устройством необходимо в значительной мере учитывать экспериментальные данные и опыт эксплуатации циклонов в производственных условиях.

Выбор параметров циклона для совместной работы с предлагаемым коагулятором осуществляется с учетом дисперсного состава пыли на выходе из коагулятора. Тип циклона должен обладать достаточно высокой эффективностью очистки при умеренном гидравлическом сопротивлении. Такими являются возвратно-поточные циклоны, получившие наибольшее распространение и среди которых наиболее универсальными являются циклоны ЦН-15, фракционная эффективность которого приведена на рис. 4

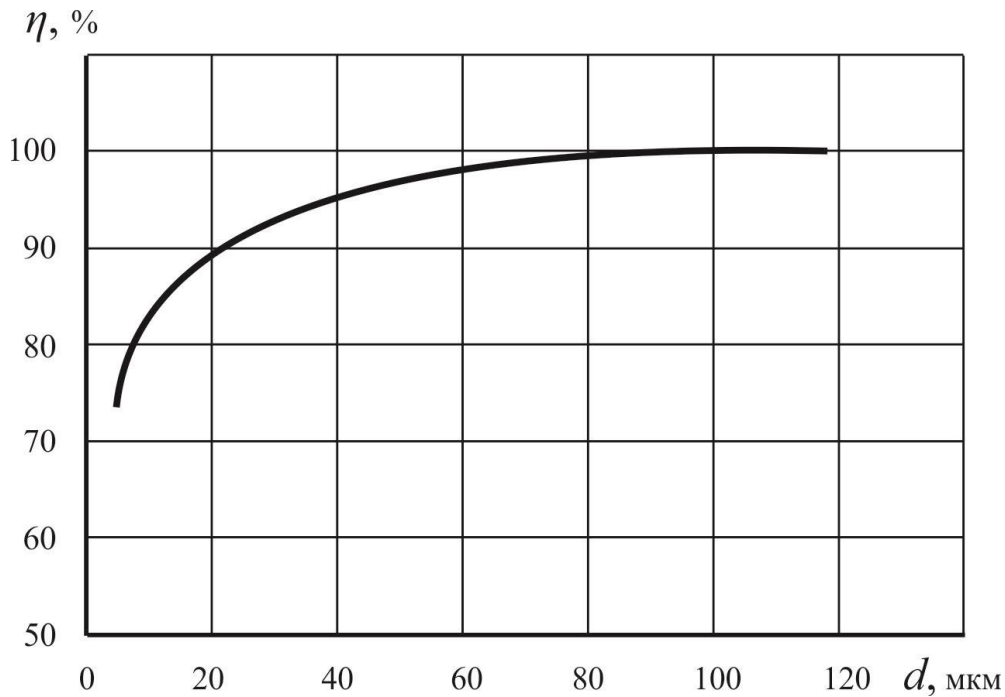


Рис. 4. Фракційна ефективність циклона ЦН-15

Из рисунка видно, что для повышения эффективности очистки до 98 % путем коагуляции мелкодисперсной пыли с дальнейшей очисткой от нее циклоном, необходимо укрупнить ее до 60 мкм.

Применение усовершенствованных конструкций циклонов типа ЦН позволяет снизить энергетические затраты на проведение процессов очистки газов и повысить эффективность улавливания твердых частиц [8].

Для эффективной работы циклона необходимо выполнять следующие требования [8]:

- герметичность бункера должна быть полностью обеспечена как при установке циклона на всасывающей, так и на нагнетающей стороне вентилятора. Несоблюдение этого условия приводит к резкому снижению пылеотделения в циклоне и даже к полному его нарушению, т.к. вследствие интенсивного вращения газа в корпусе циклона и в пылесборном бункере статическое давление понижается от его периферии к центру;

- установка циклонов без бункеров, с присоединением пылеотводящего отверстия в конусе циклона, например, непосредственно к пылеуловителю нежелательна, т.к. приводит к ухудшению степени очистки вследствие влияния аэродинамических процессов, происходящих в бункере циклона, на степень очистки;

- при выборе диаметра циклона необходимо учитывать то, что с увеличением диаметра циклона при постоянной тангенциальной скорости потока центробежная сила, действующая на пылевые частицы, уменьшается и эффективность пылеулавливания снижается;

- скорость в циклоне не должна отклоняться более чем на 15 % от оптимальной;

- при расчете бункера необходимо учитывать расстояние от оси циклона до стенки бункера, которое должно быть не менее  $0,4 D$  (где  $D$  – диаметр циклона);
- высота прямоугольной (или цилиндрической) части бункера должна быть не менее  $0,5D$ ;
- угол наклона стенок бункера к горизонту принимается не менее  $60^\circ$ ;
- конусы циклонов опускаются в бункер на глубину, равную  $0,8$  диаметра отверстия в них.

В условиях взрывоопасной рабочей среды (например, наличие угольной пыли) взрывозащита циклонов может обеспечиваться предохранительными мембранами. При таком способе защиты площадь мембраны должна быть рассчитана по соответствующим методикам. Мембраны целесообразно размещать на крышке циклона. При достаточной площади поперечного сечения взрыворазрядником может служить трубопровод для отвода очищенного воздуха.

Наиболее вероятные источники зажигания в пылеуловителях – разряды статического электричества, искры или раскаленные частицы, поступившие из оборудования, через которое прошел поток. Если пылеотделитель связан с сушильной установкой, то возможен также перегрев отложений пыли в периоды пуска и остановки сушилки.

В некоторых технологических процессах в циклонах образуются отложения смолистых веществ. Эти отложения, как правило, оказываются склонными к самовозгоранию. В этих случаях необходимо предусматривать регулярную промывку внутренних поверхностей циклонов.

Для предотвращения накопления зарядов статического электричества в циклонных аппаратах предложено несложное устройство для нейтрализации статического электричества [8]. Оно выполнено в виде металлических игл, расположенных на внешней поверхности нижней части выхлопной трубы циклона. Металлические иглы расположены также по торцевой поверхности этой трубы. Выхлопная труба при установке нейтрализатора должна быть надежно заземлена через корпус циклона. Подобный нейтрализатор исключает возможность появления искрового разряда внутри взрывоопасной смеси, образующейся в циклоне.

Каждый циклон, используемый автономно или в составе технологического комплекса, укомплектовывают эксплуатационной документацией, содержащей требования (правила), предотвращающие возникновение опасных ситуаций при монтаже (демонтаже), вводе в эксплуатацию и эксплуатации.

Циклон должен отвечать требованиям безопасности в течение всего периода эксплуатации при выполнении потребителем требований, установленных в эксплуатационной документации.

Конструкция циклонов должна исключать на всех предусмотренных режимах работы нагрузки на детали и сборочные единицы, способные вызвать разрушения, представляющие опасность для работающих.

Если возможно возникновение нагрузок, приводящих к опасным для работающих разрушениям деталей или сборочных единиц, то циклон должен быть оснащен устройствами, предотвращающими возникновение таких нагрузок, а

детали и сборочные единицы должны быть ограждены или расположены так, чтобы их разрушающиеся части не создавали травмоопасных ситуаций.

Конструкция циклона и его отдельных частей должна исключать возможность их падения, опрокидывания и самопроизвольного смещения при всех предусмотренных условиях эксплуатации и монтажа (демонтажа). Если из-за формы циклона, распределения масс отдельных его частей и (или) условий монтажа (демонтажа) не может быть достигнута необходимая устойчивость, то должны быть предусмотрены средства и методы закрепления, о чем эксплуатационная документация должна содержать соответствующие требования.

Элементы конструкции циклонов не должны иметь острых углов, кромок, заусенцев и поверхностей с неровностями, представляющих опасность травмирования работающих.

Части циклона (в том числе трубопроводы гидро-, паро-, пневмосистем, предохранительные клапаны, кабели и др.), механическое повреждение которых может вызвать возникновение опасности, должны быть защищены ограждениями или расположены так, чтобы предотвратить их случайное повреждение работающими или средствами технического обслуживания.

Конструкция циклона должна исключать самопроизвольное ослабление или разъединение креплений сборочных единиц и деталей.

Циклон должен быть пожаровзрывобезопасным в предусмотренных условиях эксплуатации.

Конструкция циклона должна быть выполнена так, чтобы исключить накопление зарядов статического электричества в количестве, представляющем опасность для работающего, и возможность пожара и взрыва.

Циклон не должен являться источником шума и вибрации.

Циклон должен быть выполнен так, чтобы концентрация вредных веществ в рабочей зоне, а также их выбросы в природную среду в процессе эксплуатации не превышали допустимых значений, установленных санитарными нормами.

Циклон, предназначенный для работы с взрывоопасной газовой средой, должен отвечать требованиям ГОСТа. Циклон должен быть оснащен устройствами, отводящими направленную взрывную волну.

Аспирационные системы обогатительных фабрик конструируются с учетом расположения технологического оборудования, пылеулавливающих установок и вентилятора.

Главные условия обеспечения оптимальной работы аспирационных систем - это достаточные объемы отсасываемого воздуха и поддержание аэродинамического режима транспортирования пылевоздушной смеси, исключая осажде-ние пыли в воздуховодах.

**Выводы.** Разработано устройство для очистки пыли, включающее трубопровод для подвода запыленного воздуха, разделитель потока, две взаимои-золированные зарядные камеры, коронирующие электроды, турбулизатор потока, коагуляционную камеру и трубопровод для отвода запыленного воздуха, отличающееся тем, что, с целью повышения эффективности коагуляции мелкодис-



персных частиц аэрозоля и предотвращения осаждения пыли в зарядных камерах, коронирующие и заземленные электроды выполнены в виде металлической сетки с закрепленными на коронирующих электродах иглами и подключены к источникам высоковольтного униполярного импульсного напряжения различной полярности с длительностью импульсов обеспечивающей интенсивный унос газовых ионов за пределы разрядного промежутка;

- предложена аспирационная система с высоким уровнем очистки воздуха от мелкодисперсной пыли;

#### Перечень ссылок

1. Гольшев А.М. Исследование процессов оседания сухой пыли в горизонтальных воздуховодах аспирационных систем горно-обогатительных комбинатов / А.М. Гольшев, А.В. Герасимчук // Горный информационно-аналитический бюллетень. - М.:МГГУ. - 2002. - №8. - С. 126-128.
2. Милохов В.В. Оптимизация аспирационных систем по параметрам безопасности труда / В.В. Милохов. – Л.: Из-во Ленинград, 1988. – 144 с.
3. Временное руководство по применению средств борьбы с пылью на углеобогатительных фабриках и сортировках шахт. ВостНИИ и МакНИИ, - М.: «Недра», 1971. – 104 с.
4. Пустовой Д.С. Использование зарядки аэрозолей в поле коронного разряда для интенсификации процессов очистки от пыли аспирационных потоков / В.И. Голинько, Д.С. Пустовой // Геотехническая механика: зб. наук. пр. – 2015. – № 122. – С. 253-263.
5. Пат. 94121 Україна, МПК E21F 5/00. Пристрій для очищення повітря від пилу / В.І. Голінько, Я.Я. Лебедєв, Д.С. Пустовой: заявник ДВНЗ «НГУ». – № u201405005; заяв. 12.05.2014; опубл. 27.10.2014, Бюл. № 20.
6. Ватин Н.И. Очистка воздуха при помощи аппаратов типа циклон / Н.И. Ватин, К.И. Стрелец. – Санкт-Петербург: РИО С-ПтрГПУ, 2003. – 65 с.
7. Пустовой Д.С. Исследование процесса сушки продуктов обогащения в вихревых аппаратах / И.М. Чеберячко, В.Г. Дерюгин, Ю.И. Чеберячко, Д.С. Пустовой // Збагачення корисних копалин: Наук.-техн. зб.– 2011.– № 47(88). – С. 157-160
8. Мисюля Д. И. Сравнительный анализ технических характеристик циклонных пылеуловителей / Д. И. Мисюля, В. В. Кузьмин, В. А. Марков // Труды БГТУ; сер. III. – 2012. – № 3. – С. 154-163.

#### ABSTRACT

**Purpose.** To develop and substantiate methods and means that make it possible to improve the efficiency of cleaning dust-air flows from fine dust and which are suitable for use in existing aspiration systems of preparation plants.

**The methodology** is to compare the efficiency of collecting fine dust of existing aspiration systems before installing an electro-ionization coagulator in them and after mounting it directly into them.

**Findings.** The analysis of existing systems of aspiration at concentrating factories is carried out. An aspiration system with a high level of air purification from fine dust is proposed.

**The originality** The proposed technical solution allows, with insignificant energy inputs, to increase the efficiency of collecting high-dispersed dust in apparatus for inertial air purification from dust due to preliminary coagulation of fine-dispersed aerosol particles.

**Practical implications.** On the basis of the analysis it was found that when using an electroionizing coagulator in combination with a cyclone, it is possible to significantly improve the efficiency of capturing fine dust in aspiration systems of concentrating mills without significantly changing their topology and design, which in turn allows to reduce the operating costs of the system and improve the sanitary- hygienic working conditions in the workplace.

**Keywords:** aspiration system, aerosol, dust, coagulation, electroionization

УДК 504.3.054:622.012.3

© О.М. Савотченко, О.В. Зберовський

## ДОСЛІДЖЕННЯ ПАРАМЕТРІВ ПИЛОГАЗОВИХ ВИКИДІВ ПРИ ВИБУХОВИХ РОБОТАХ У КАР'ЄРАХ

© O. Savotchenko, O. Zberovskyi

## RESEARCH OF PARAMETERS OF DUST AND GAS EMISSIONS DURING BLASTING OPERATIONS IN QUARRIES

У статті приведені результати досліджень параметрів пилогазової хмари, що утворюється при вибухових робіт на кар'єрах. Визначені значення висоти, швидкості та об'єму хмари.

В статтє приведенє результати исследований параметров пылегазового облака, которые образуются при взрывных работ в карьерах. Определены значения высоты, скорости и объема облака.

**Вступ.** Підвищення екологічної безпеки при веденні відкритих гірничих робіт на кар'єрах є однією з актуальних проблем сучасності. На теперішній час переважає розробка корисних копалин відкритим способом, котрий характеризується як найбільш економічний та ефективний. Але саме розробка корисних копалин відкритим способом завдає найбільшу шкоду компонентам навколишнього середовища, а саме забруднення дрібнодисперсним пилом та шкідливими газами, що залежить як від природних факторів (кліматичні умови та геологічні характеристики родовища корисних копалин), так і від технології ведення гірничих робіт. Наприклад, при бурінні свердловин на кар'єрах Кривбасу концентрація пилу складає 1,4-12 мг/м<sup>3</sup>, а СО – в середньому 15,4 мг/м<sup>3</sup>; в екскаваторних забоях концентрація пилу досягає 21,2 мг/м<sup>3</sup>, а СО - 35 мг/м<sup>3</sup>; при транспортуванні гірничої маси концентрація пилу досягає 20 мг/м<sup>3</sup>, а СО - 40 мг/м<sup>3</sup>; при роботі бульдозерної техніки концентрація пилу – порядку 39 мг/м<sup>3</sup>, а СО - 22 мг/м<sup>3</sup> [1].

При масових вибухах на кар'єрах в атмосферу надходить до 100 т пилу та до 30 тис. м<sup>3</sup> СО (при вибуху до 600 т вибухової речовини). При масових вибухах 600-800 т вибухової речовини (ВР) на відстані 1 км від кар'єру концентра-