

# МАТЕМАТИЧЕСКИЕ МОДЕЛИ ИСТЕЧЕНИЯ СЫПУЧЕГО ГРУЗА ИЗ БУНКЕРОВ СИСТЕМ КОНВЕЙЕРНОГО ТРАНСПОРТА УГОЛЬНЫХ ШАХТ

*Р.В. Кирия, В.Ю. Максютенко, Д.Д. Брагинец, Институт геотехнической механики им. Н.С. Полякова НАН Украины*

На основании анализа структурно-механического состояния сыпучего груза получены математические модели его истечения из бункеров с различным расположением щелевого выпускного отверстия. Установлены зависимости расхода сыпучего груза от его физико-механических свойств и параметров выпускного отверстия.

**Введение.** В настоящее время широкое распространение в системах конвейерного транспорта угольных шахт получили усредняющие и аккумулирующие бункеры, позволяющие значительно повысить эффективность работы транспорта.

Для эффективной работы бункеров в системах конвейерного транспорта нужно уметь управлять процессом истечения сыпучего груза из бункера. Для этого необходимо иметь математические модели процессов истечения сыпучего груза из бункеров с различным расположением выпускного отверстия.

Вопросом истечения сыпучего груза из бункеров занимались многие исследователи [1–3]. Однако эта проблема в настоящее время остается все еще не решенной. Это связано с недостаточной изученностью физических процессов истечения сыпучего груза из бункера на микроуровне, то есть на уровне взаимодействия частиц между собой.

Изучение процессов происходящих на микроуровне позволяет установить структурно-механическое состояние, в котором находится дисперсная среда, и, следовательно, установить связь между процессами, происходящими на микроуровне, с процессами, происходящими на макроуровне. Другими словами, разработать математическую модель движения дисперсной среды (в частности, сыпучего груза) как модель механики сплошной среды.

В литературе такие модели механики сплошной среды называются реологическими моделями дисперсных сред (структурно-механические модели).

**Целью** статьи является создание математических моделей истечения сыпучего груза из бункеров систем конвейерного транспорта угольных шахт учитывающих физико-механические свойства насыпного груза и параметры выпускных отверстий.

Исследования показали, что при определенных условиях сыпучий груз при движении может находиться в трех структурно-механических состояниях: твердого тела, пластичном и свободнодисперсном [4, 5].

При этом, если сыпучий груз находится в состоянии твердого тела, то его частицы связаны между собой, их взаимное перемещение отсутствует и для внутренних напряжений справедлив закон Гука; если сыпучий груз находится в пластичном состоянии (медленное движение), то для внутренних напряжений справедлив закон Кулона; при свободнодисперсном состоянии (быстрое движение) частицы сыпучего груза не связаны между собой, находятся в непрерывном хаотическом движении и взаимодействуют между собой в результате столкновений (ударов). В последнем случае, согласно [4, 5], внутренние касательные и нормальные напряжения определяются по формулам

$$\tau = \frac{1}{3} \rho_c k^2 d^2 \left( \frac{\partial v_c}{\partial y} \right)^2; \quad p = \frac{1}{3} \rho_c k' k^2 d^2 \left( \frac{\partial v_c}{\partial y} \right)^2, \quad (1)$$

где  $\rho_c$  – плотность сыпучего груза;  $k$  – кинетический коэффициент, характеризующий потерю механической энергии потока сыпучего груза в результате столкновения частиц ( $k = 10 \div 13$ );  $k'$  – безразмерный коэффициент характеризующий потерю механической энергии частиц сыпучего груза в результате ударов частиц между собой ( $k' = 0,3 \div 0,4$ );  $d$  – средний диаметр частицы сыпучего груза;  $v_c$  – средняя скорость потока сыпучего груза в данной точке.

Следовательно, сыпучий груз, с точки зрения реологии дисперсных сред, представляет собой пластическое (твердообразное) дилатантное тело.

Твердое состояние сыпучего груза описывается уравнениями теории упругости, пластичное состояние – уравнениями движения сыпучего груза, находящейся в предельном состоянии. Свободнодисперсное состояние сыпучего груза описывается уравнением Навье-Стокса для вязкой жидкости. При этом вместо коэффициента молекулярной вязкости вводится коэффициент макровязкости, который характеризует перенос количества движения в результате случайного столкновения частиц сыпучего груза.

**Постановка задачи.** В представленной работе на основании анализа структурно-механического состояния сыпучего груза получены математические модели его истечения из бункеров с различным расположением щелевого выпускного отверстия. При этом рассматривались бункеры с горизонтальным днищем и щелевым выпускным отверстием, расположенным в дне бункера и в боковой стенке бункера (рис. 1, а, б).

*Бункер с щелевым выпускным отверстием расположенным в дне.*

Рассмотрим истечение несвязного сыпучего груза из прямоугольного бункера с щелевым выпускным отверстием шириной  $a$  и длиной  $b$  ( $b > a$ ) расположенным в дне бункера (рис. 1, а). Согласно экспериментальным исследованиям [6], при истечении сыпучего груза из бункера можно выделить 5 зон.

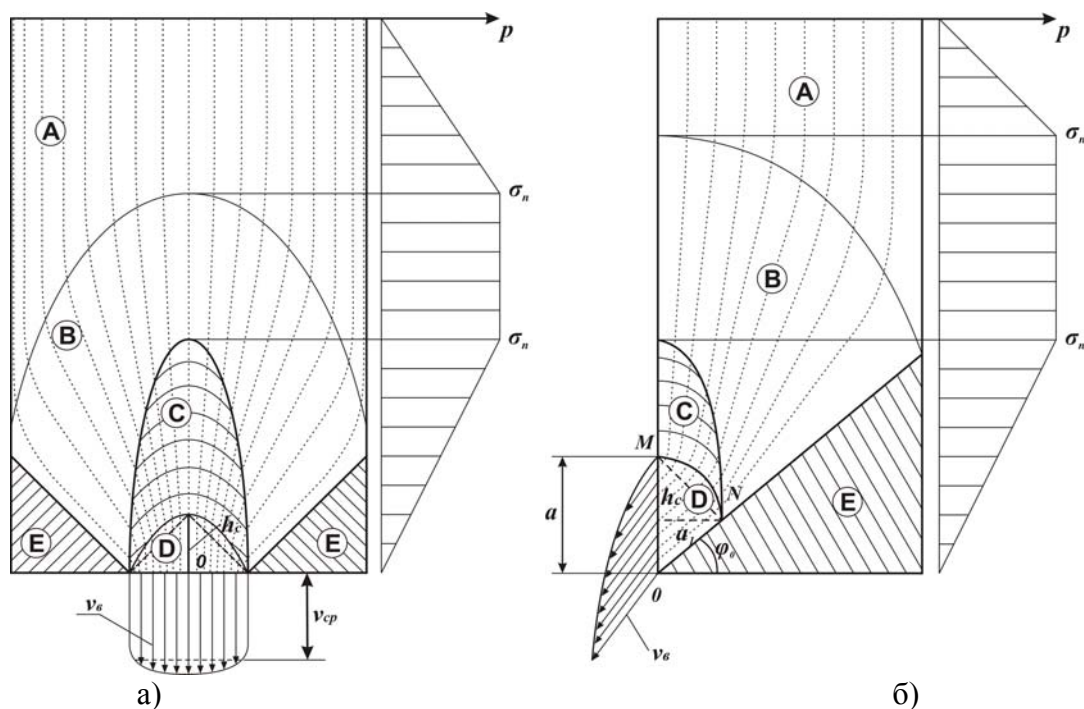


Рис. 1. Зоны структурно-механического состояния сыпучего груза при его истечении из бункера с щелевым выпускным отверстием расположенным:  
а) в дне бункера; б) в боковой стенке бункера.

В зоне **A** частицы сыпучего груза связаны между собой и движутся с малой скоростью параллельно стенкам бункера. В зоне **B** частицы сыпучего груза скользят относительно друг друга, а их траектории искривляются в направлении к оси бункера. В этой зоне скорости частиц также малы и изменяются незначительно. В зоне динамического свода **C** частицы сыпучего груза образуют подвижные своды, движущиеся вниз, скользя по стенкам канала, ширина которого приблизительно равна ширине выпускного отверстия. При этом скорости частиц сыпучего груза существенно увеличиваются, а их траектории приближаются к вертикальным линиям. В зоне обрушения (перемешивания) **D** связи между частицами сыпучего груза разрушаются, при этом они находятся в не-

прерывном хаотическом движении, сталкиваясь между собой. Траектории движения частиц в этой зоне совпадают с прямыми линиями, а их скорость увеличивается за счет силы тяжести. В зоне **Е** частицы сыпучего груза находятся в неподвижном состоянии.

Кроме того, нормальные напряжения  $p$  сыпучего груза в бункере в зоне **А** увеличиваются с глубиной бункера линейно. В зоне **В** нормальные напряжения достигают максимального значения  $\sigma_n$  и не изменяются с глубиной бункера, а в зоне **С** нормальные напряжения уменьшаются с глубиной бункера линейно и при приближении к выпускному отверстию уменьшаются до нуля.

Опишем движение сыпучего груза в каждой зоне.

**Зона А.** Сыпучий груз движется как твердое тело с неизменной малой скоростью. При этом нормальные напряжения  $p$  увеличиваются от нуля до максимального значения  $\sigma_n$ .

**Зона В.** Сыпучий груз движется также с малой скоростью, находясь в пластичном состоянии, и для внутренних напряжений справедлив закон Кулона [1].

При этом, если высота сыпучего груза в бункере намного больше его ширины, то внутренние напряжения в зоне **В** принимают максимальные значения и не изменяются с глубиной сыпучего груза. Это связано с тем, что с увеличением глубины сыпучего груза за счет его веса нормальные напряжения увеличиваются и из-за бокового распора увеличиваются касательные напряжения, которые на определенной глубине бункера уравниваются силами веса сыпучего груза. Поэтому, нормальные и касательные напряжения, действующие на сыпучую среду, принимают максимальные значения и с увеличением глубины не изменяются.

Определим максимальные напряжения в этой зоне. Выделим малый прямоугольный элемент сыпучего груза с шириной  $\Delta x$  и высотой  $\Delta y$  (рис. 2, а).

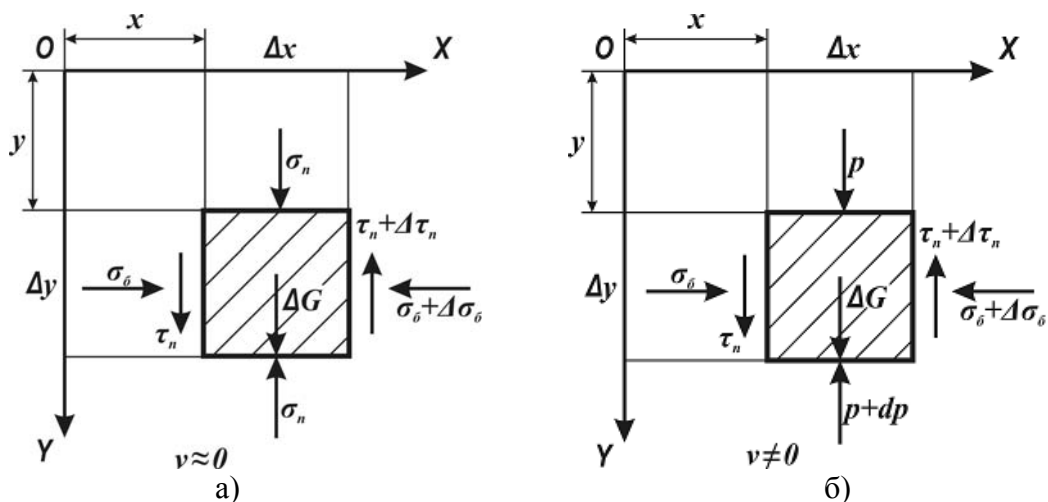


Рис. 2. Расчетная схема определения напряжений и скоростей: а) в зоне В; б) в зоне С

Так как в зоне **В** скорости частиц сыпучего груза малы, то условия равновесия выделенного элемента сыпучего груза имеют вид

$$\Delta G + F_c = 0, \quad (2)$$

где  $\Delta G$  – вес элемента сыпучего груза;  $F_c$  – касательная сила, действующая на элемент сыпучего груза.

Вес элемента сыпучего груза равен

$$\Delta G = \Delta m g, \quad (3)$$

где  $\Delta m$  – масса выделенного элемента, равная  $\Delta m = \frac{\gamma}{g} \Delta x \Delta y b$ ;  $\gamma$  – удельный вес сыпучего груза.

Касательные силы, действующие на элемент сыпучего груза, определяются через касательные напряжения по формуле

$$F_c = [\tau_n - (\tau_n + \Delta \tau_n)] \Delta y b, \quad (4)$$

где  $\tau_n$  – максимальные касательные напряжения.

Учитывая, что максимальные касательные напряжения от  $y$  не зависят, подставляя (3) и (4) в (2), после преобразования, устремив  $\Delta x$  к нулю ( $\Delta x \rightarrow 0$ ), получим

$$\frac{d\tau_n}{dx} = \gamma. \quad (5)$$

Решим уравнение (5) при условии: при  $x = 0$   $\tau_n = 0$ , получим

$$\tau_n = \gamma|x|. \quad (6)$$

Из круга Мора [1] с учетом (6) имеем

$$\sigma_n = \sigma_a(1 + 2f^2) = \frac{\gamma}{f}|x|(1 + 2f^2); \quad (7)$$

$$\sigma_a = \frac{\tau_n}{f} = \frac{\gamma}{f}|x|; \quad (8)$$

где  $f$  – коэффициент внутреннего трения сыпучего груза;

Следовательно, максимальные касательные  $\tau_n$  и нормальные напряжения  $\sigma_n$ ,  $\sigma_a$  являются линейными функциями от координаты  $x$ .

Главные нормальные напряжения в этой зоне, согласно [1], определяются по формулам:

$$\sigma_1 = \tau_n \left( \frac{1}{f} + f + \sqrt{1 + f^2} \right) = \gamma|x| \left( \frac{1}{f} + f + \sqrt{1 + f^2} \right); \quad (9)$$

$$\sigma_2 = \tau_n \left( \frac{1}{f} + f - \sqrt{1 + f^2} \right) = \gamma|x| \left( \frac{1}{f} + f - \sqrt{1 + f^2} \right). \quad (10)$$

**Зона С.** Сыпучий груз здесь находится в пластичном состоянии. При этом на границе с зоной **В** напряжения принимают максимальные значения  $\tau_n$  и  $\sigma_n$ . Из-за близости этой зоны к выпускному отверстию нормальные напряжения  $p$  уменьшаются и на выходе из нее принимают значения, равные нулю (рис. 1, а).

Для определения скорости частиц в зоне **С**, также как в зоне **В**, выделим малый элемент сыпучего груза (рис. 2, б) и применим к нему закон Ньютона. Тогда в проекциях на вертикальную ось получим

$$\Delta m \frac{dv}{dt} = [p - (p + \Delta p)] \Delta x b + \Delta G + [\tau_n - (\tau_n + \Delta \tau_n)] \Delta y b, \quad (11)$$

где  $p$  – нормальное давление, действующее на частицы сыпучего груза в зоне динамического свода и зависящее от  $x$  и  $y$ .

Подставив (3) в (11), после преобразования, устремив  $\Delta x \rightarrow 0$  и  $\Delta y \rightarrow 0$ , получим

$$\frac{\gamma}{g} \frac{dv}{dt} = -\frac{\partial p}{\partial y} + \gamma - \frac{d\tau_n}{dx}. \quad (12)$$

Предположим, что в зоне динамического свода **С**, также как и в зоне **В**, силы тяжести сыпучего груза уравниваются касательными напряжениями, то есть выполняется равенство (5).

Следовательно, уравнение (12) с учетом (5) примет вид:

$$\frac{\gamma}{g} \frac{dv}{dt} = -\frac{\partial p}{\partial y}. \quad (13)$$

В силу стационарности движения истечения сыпучего груза из бункера имеем

$$v = v(x, y).$$

После дифференцирования по времени  $t$  предыдущего равенства имеем

$$\frac{dv}{dt} = \frac{\partial v}{\partial x} \frac{dx}{dt} + \frac{\partial v}{\partial y} \frac{dy}{dt}.$$

Учитывая, что в зоне динамического свода **С** горизонтальная составляющая скорости частиц сыпучего груза мала, то есть  $\frac{dx}{dt} = 0$  и  $\frac{dy}{dt} = v$ , последнее равенство перепишем в виде

$$\frac{dv}{dt} = v \frac{\partial v}{\partial y}. \quad (14)$$

Подставив (14) в (13), получим

$$v \frac{\partial v}{\partial y} = -\frac{g}{\gamma} \frac{\partial p}{\partial y}. \quad (15)$$

Проинтегрируем последнее уравнение при начальных условиях  $v=0$ ,  $p=\sigma_n$  и получим скорость в любой точке динамического свода, равную

$$v = \sqrt{2g \frac{\sigma_n - p}{\gamma}}, \quad (16)$$

где  $p=p(x, y)$ .

Из (16) следует, что скорость частиц сыпучего груза в зоне динамического свода зависит только от распределения нормального давления  $p$  по высоте и сечению бункера.

Подставив в правую часть равенства (16)  $p = 0$ , определим скорость на выходе из динамического свода, равную

$$v_0 = \sqrt{2g \frac{\sigma_n}{\gamma}}. \quad (17)$$

Из (17) и (8) следует, что скорость на выходе из динамического свода зависит только от максимального нормального давления и является функцией от координаты  $x$ .

Последняя формула совпадает по форме с формулой Зенкова [1]. Однако, в отличие от формулы Зенкова, в формуле (17)  $v_0$  есть скорость частиц сыпучего груза на выходе из зоны динамического свода **C**. В то же время в формуле Зенкова  $v_0$  есть скорость частиц сыпучего груза на выходе из бункера. Кроме того, у Зенкова вместо  $\sigma_n$  стоит некоторое среднее нормальное давление, равное

$$\sigma_{cp} = \frac{1}{2} \gamma a \chi, \quad (18)$$

$$\text{где } \chi = \frac{1}{f} + 2f - \sqrt{1 + f^2}.$$

Подставив в (17) вместо  $\sigma_n$  среднее значение  $\sigma_{cp}$  из (18), получим скорость сыпучего груза на выходе из бункера, совпадающую с формулой Зенкова

$$v_0 = \sqrt{ga\chi}. \quad (19)$$

Согласно экспериментальным данным в зоне динамического свода траектории частиц сыпучего груза приблизительно совпадают с прямолинейными лучами, идущими в некоторый центр, расположенный на оси бункера и находящийся ниже щелевого отверстия.

В этом случае меньшее главное напряжение  $\sigma_2$  в любой точке движущейся сыпучего груза совпадает с траекториями движения частиц. С другой стороны, так как траектории движения частиц сыпучего груза в зоне динамического свода мало отличаются от вертикальных линий, то нормальная составляющая приближенно совпадает с главным напряжением  $\sigma_n \approx \sigma_2$ .

Подставив в формулу (17) вместо  $\sigma_n$  главное нормальное напряжение  $\sigma_2$ , получим скорость движения частиц сыпучего груза на выходе из зоны динамического свода

$$v_0 = \sqrt{2g \frac{\sigma_2}{\gamma}}. \quad (20)$$

**Зона D.** Как отмечалось выше, в зоне обрушения **D** частицы сыпучего груза находятся в непрерывном хаотическом движении в результате столкновений между собой. Следовательно, сыпучий груз в этой зоне находится в свободнодисперсном состоянии и, согласно [4, 5], его движение описывается уравнениями Навье-Стокса для сыпучих сред.

С помощью круга Мора можно показать, что для несвязного сыпучего груза граница между динамическим сводом **C** и зоной обрушения **D** представляет собой перевернутую параболу [1]

$$y = h_c \left[ 1 - \left( \frac{2x}{a} \right)^2 \right], \quad (21)$$

где  $h_c$  – высота параболы, определяемая по формуле

$$h_c = \frac{a}{4} \left( f + \sqrt{1 + f^2} \right). \quad (22)$$

Заменим границу между зоной динамического свода и зоной обрушения прямолинейными отрезками, совпадающими с боковыми сторонами равнобедренного треугольника, основание которого совпадает со щелевым отверстием бункера, а высота совпадает с высотой параболы  $h_c$  (рис. 3,а). Уравнение этой границы можно записать в виде

$$y = h_c \left( 1 - \frac{2|x|}{a} \right), \quad (23)$$

где  $-\frac{a}{2} \leq x \leq \frac{a}{2}$ .

Применив уравнение Бернулли для сыпучих сред к сечениям 1 – 1 и 2 – 2 выделенных трубок в зоне перемешивания **D** (рис. 3, а), получим

$$y_1 + \frac{p_1}{\gamma} + \frac{v_1^2}{2g} = y_2 + \frac{p_2}{\gamma} + \frac{v_2^2}{2g} + \zeta \frac{v_2^2}{2g}, \quad (24)$$

где  $y_1, y_2$  – уровни сечений 1 – 1 и 2 – 2 относительно оси  $ox$ ;  $p_1, p_2$  – нормальные напряжения сыпучего груза в точках пересечения сечения 1-1 с боковыми сторонами треугольника и соответствующих точек сечения на выходе из бункера;  $v_1, v_2$  – скорости частиц сыпучего груза в тех же точках сечений 1 – 1 и 2 – 2;  $\zeta$  – коэффициент местных потерь Дарси-Вейсбаха при движении сыпучего груза в зоне обрушения, характеризующий потери механической энергии потока сыпучего груза при столкновении частиц между собой [8].

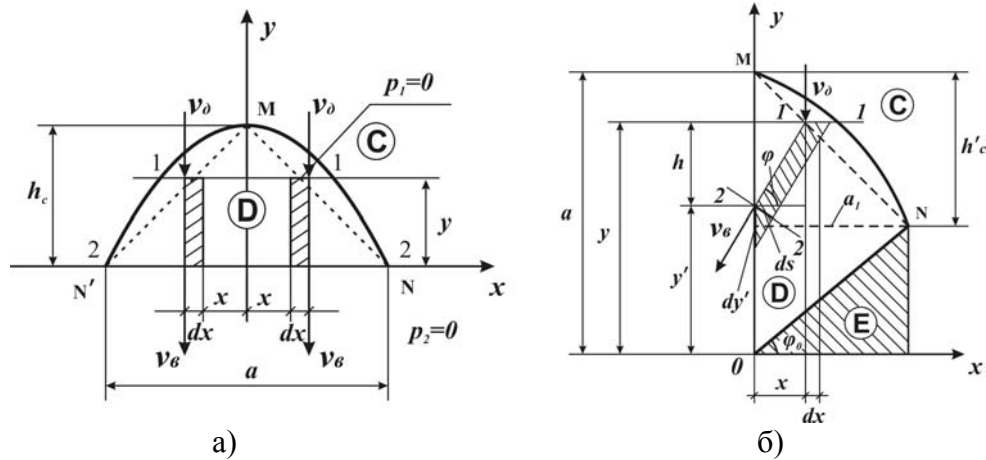


Рис. 3. Расчетные схемы определения скорости истечения сыпучего груза в зоне **D** для бункеров:

а) со щелевым выпускным отверстием расположенном в дне бункера;

б) со щелевым выпускным отверстием расположенном в боковой стенке бункера.

Подставим в (24) соответствующие значения  $y_1=y$ ;  $y_2=0$ ;  $p_1=0$ ;  $p_2=0$ ;  $v_1=v_0$ ;  $v_2=v_6$ . После преобразований получим значение скорости частиц сыпучего груза на выходе из бункера

$$v_6 = \frac{1}{\sqrt{1 + \zeta}} \sqrt{2gy + v_0^2}. \quad (25)$$

Последнее равенство с учетом (20) примет вид

$$v_6 = \frac{1}{\sqrt{1 + \zeta}} \sqrt{2g \left( y + \frac{\sigma_2}{\gamma} \right)}. \quad (26)$$

Объемный расход через щелевое отверстие определим по формуле

$$Q = \int_{-a/2}^{a/2} v_a b dx. \quad (27)$$

Подставив в последнее выражение (25), получим

$$Q = \frac{b}{\sqrt{1+\zeta}} \int_{-a/2}^{a/2} \sqrt{2g \left( y + \frac{\sigma_2}{\gamma} \right)} dx. \quad (28)$$

Подставив (10) и (23) в (28), после интегрирования получим

$$Q = \frac{2}{3} b a^{1,5} \sqrt{g} \frac{1}{\sqrt{1+\zeta}} \frac{K_1^{1,5}}{(K_1 - \chi')} \left[ 1 - \left( \frac{\chi'}{K_1} \right)^{1,5} \right], \quad (29)$$

где  $K_1 = \frac{1}{2} (f + \sqrt{1+f^2})$ ,  $\chi' = f + \frac{1}{f} - \sqrt{1+f^2}$ .

Определим коэффициент местных потерь  $\zeta$  при движении сыпучего материала в зоне обрушения.

Согласно [7], коэффициент  $\zeta$  при движении сыпучего груза по прямолинейному каналу определяется по формуле

$$\zeta = K_2 \frac{k^2 d^2 l}{h^3}, \quad (30)$$

где  $K_2$  – некоторый безразмерный коэффициент, зависящий от условий истечения сыпучего груза из бункера (прямое или боковое истечение сыпучего груза из бункера) и определяемый из эксперимента;  $l$  – длина канала,  $h$  – высота канала.

Подставив в выражение (30)  $l=h_c$  и  $h=a$ , получим

$$\zeta = K_2 k^2 d^2 \frac{h_c}{a^3}. \quad (31)$$

Согласно (22), максимальную высоту границы динамического свода  $h_c$  можно записать в виде

$$h_c = K_1 \frac{a}{2}. \quad (32)$$

Подставив (32) в (31), получим

$$\zeta = K_1 K_2 \frac{k^2 d^2}{a^2}. \quad (33)$$

Коэффициент расхода при истечении сыпучего груза из бункера определяется по формуле

$$\eta = \frac{Q}{b a^{1,5} \sqrt{g}}. \quad (34)$$

Подставляя (29) в (34) с учетом (33), после преобразований получим

$$\eta = \frac{\delta \eta_0}{\sqrt{\delta^2 + k^2 K_1 K_2}}, \quad (35)$$

где  $\eta_0 = \frac{2}{3} \frac{K_1^{1,5}}{(K_1 - \chi')} \left[ 1 - \left( \frac{\chi'}{K_1} \right)^{1,5} \right]$ ;  $\delta = \frac{a}{d}$ .

В этом случае, согласно экспериментальным данным,  $K_2 = 1$ .

Из формулы (35) следует, что если  $\delta \rightarrow \infty$ , то  $\eta \rightarrow \eta_0$ .

Расчеты показали, что при  $f = 0,58 \div 0,7$ ,  $\eta_0 \approx 1$ . Это означает, что для мелкого сыпучего груза ( $\delta > 50$ ) коэффициент расхода  $\eta$  мало зависит от коэффициента внутреннего трения, ширины отверстия и диаметра частиц. В этом случае, согласно (34), критерий Фруда приближенно равен 1, то есть

$$Fr = \frac{v_{cp}^2}{ag} \approx 1.$$

Для сравнения определим коэффициент расхода  $\eta$  на основе теории Зенкова [1]. Подставив (19) в (27), имеем

$$Q = ba^{1.5} \sqrt{g\chi}. \quad (36)$$

Затем, подставив (36) в (34), получим

$$\eta = \sqrt{\chi}. \quad (37)$$

Расчеты показали, что при  $f=0,7 \div 0,58$ ,  $\eta = 1,27 \div 1,31$ .

Из формулы (35) следует, что коэффициент расхода при истечении сыпучего груза из бункера зависит от его коэффициента внутреннего трения  $f$  и отношения ширины выпускного отверстия бункера к диаметру частиц. В то же время, по теории Зенкова (37) этот коэффициент зависит только от коэффициента  $f$  внутреннего трения и не зависит от ширины выпускного отверстия  $a$  бункера и диаметра частиц сыпучего груза  $d$ .

*Бункер с щелевым выпускным отверстием расположенным в боковой стенке.*

Рассмотрим истечение сыпучего груза из прямоугольного бункера с выпускным отверстием расположенным в боковой стенке бункера шириной  $a$  и длиной  $b$  ( $b > a$ ) (рис. 1, б).

На основе визуальных исследований процесса истечения сыпучего груза из бункера с выпускным отверстием в боковой стенке бункера [8], так же, как и для бункера с выпускным отверстием расположенным в дне бункера [7], можно выделить такие же 5 зон: **A**, **B**, **C**, **D**, **E**, отличающихся друг от друга структурно-механическим состоянием сыпучего груза.

Сыпучий груз в зонах **A**, **B**, **C**, **E** движется так же, как и в бункере с выпускным отверстием расположенным в дне бункера. Поэтому все уравнения, описывающие состояние сыпучего груза в этих зонах для бункера с выпускным отверстием расположенным в дне бункера, совпадают с аналогичными величинами для бункера с боковым щелевым выпускным отверстием.

В зоне обрушения (перемешивания) **D**, в отличие от истечения сыпучего груза из бункера с выпускным отверстием расположенном в дне бункера, траектории движения частиц совпадают с прямыми наклонными линиями, составляющими угол наклона к горизонту  $\varphi$ . При этом угол  $\varphi$  изменяется с изменением координаты  $y$  в пределах  $\varphi_0 < \varphi < 90^\circ$ . Угол  $\varphi_0$  равен углу наклона границы, разделяющей область подвижного и область неподвижного состояния **E** сыпучего груза в бункере.

Кроме того, в этом случае нормальные напряжения  $p$  сыпучего груза в бункере изменяются по высоте бункера так же, как и в случае истечения сыпучего груза из бункера с выпускным отверстием расположенном в его дне (рис. 1, б).

Так же, как и для бункера с выпускным отверстием в дне бункера, применим уравнение Бернулли для сыпучих сред к сечениям 1 – 1 и 2 – 2 элементарной трубки (заштрихованы на рисунке 3, б), вдоль которой движутся частицы сыпучего груза в зоне **D**. В результате согласно (24) и (20), получим

$$v_e = \frac{1}{\sqrt{1+\zeta}} \sqrt{2g \left( h + \frac{\sigma_2}{\gamma} \right)}. \quad (38)$$

Так же, как и в случае истечения сыпучего груза из бункера с выпускным отверстием в дне бункера, граница между зоной динамического свода **C** и зоной обрушения **D** совпадает с параболой MN уравнение которой имеет вид (рис. 3, б)

$$y = h'_c \left[ 1 - \left( \frac{x}{a_1} \right)^2 \right] + a_1 \operatorname{tg} \varphi_0, \quad (39)$$

где  $a_1 = \frac{a}{K_1 + \operatorname{tg} \varphi_0}$ ;  $h'_c = \frac{aK_1}{K_1 + \operatorname{tg} \varphi_0}$ ;  $K_1 = \frac{1}{2} (f + \sqrt{1 + f^2})$ .

Заменив параболу MN приближенно на прямую (рис. 3, б), получим



$$y \approx h'_c \left( 1 - \frac{x}{a_1} \right) + a_1 \operatorname{tg} \varphi_0 = a - K_1 x. \quad (40)$$

Объемный расход сыпучего груза через боковое щелевое выпускное отверстие бункера определим по формуле

$$Q = \int_0^a v_c ds, \quad (41)$$

где  $ds$  – площадь нормального сечения элементарной трубки (см. рис. 3,б).

Из рисунка 3,б имеем

$$ds = \cos \varphi dy'.$$

Подставив последнее равенство в (41), получим

$$Q = \int_0^a v_c \cos \varphi dy'. \quad (42)$$

Из рисунка 3, б имеем также

$$h = x \operatorname{tg} \varphi; \quad y' = y - x \operatorname{tg} \varphi = a - (K_1 + \operatorname{tg} \varphi)x. \quad (43)$$

Положим в (42) и (43)  $\varphi = \varphi_c = \text{const}$ , где  $\varphi_c$  – некоторое среднее значение  $\varphi$ . Тогда, подставив (38) в (42), с учетом (40) и (43), после интегрирования получим

$$Q = \frac{2}{3} b a^{1.5} \sqrt{2g} \frac{\cos \varphi_c}{\sqrt{1+\zeta}} (K_1 + \operatorname{tg} \varphi_c) \sqrt{\chi' + \operatorname{tg} \varphi_c} \left( \frac{1}{K_1 + \operatorname{tg} \varphi_0} \right)^{3/2} \quad (44)$$

Коэффициент местных потерь  $\zeta$  при движении сыпучего груза в зоне обрушения определяется также по формуле (33), где в знаменателе вместо  $a$  стоит  $a \cos \varphi_0$ .

Для определения коэффициента расхода подставим (44) в (34), с учетом (33) после преобразования приходим к формуле (35), в которой  $\eta_0$  определяется из выражения

$$\eta_0 = \frac{2}{3} \cos \varphi_c (K_1 + \operatorname{tg} \varphi_c) \sqrt{2(\chi' + \operatorname{tg} \varphi_c)} \left( \frac{1}{K_1 + \operatorname{tg} \varphi_0} \right)^{3/2}. \quad (45)$$

В этом случае, согласно экспериментальным данным,  $K_2 = 0,5$ .

Из формул (35) и (45) следует, что при  $\delta \rightarrow \infty$ ,  $\eta \rightarrow \eta_0$ .

Расчеты показали, что при  $f = 0,58 \div 0,7$  коэффициент  $\eta_0 = 0,3 \div 0,38$ . Коэффициент расхода сыпучего груза из бункера с выпускным отверстием в боковой стенке зависит от  $\delta$ , т.е. от отношения ширины отверстия  $a$  и диаметра частицы сыпучего груза  $d$ , его коэффициента внутреннего трения  $f$  и углов  $\varphi_c$ ,  $\varphi_0$ . Как показали экспериментальные исследования [8], угол  $\varphi_c \approx \varphi_0$  не зависит от угла внутреннего трения и в зависимости от диаметра частиц изменяется в пределах  $\varphi_c = 67 \div 72^\circ$ . При этом с увеличением диаметра частиц  $d$  угол  $\varphi_c$  увеличивается.

На рисунке 4 показаны графики зависимости коэффициента расхода  $\eta$  сыпучего груза из бункера с щелевым выпускным отверстием расположенным в дне и боковой стенке от безразмерной величины  $\delta$  (кривые 2, 3 соответственно).

Кривая 1 на рисунке 4 построена согласно формуле (37) и соответствует теории Зенкова; кривая 2 соответствует формуле (35); кривая 3 соответствует формулам (35) и (45). При этом параметры бункера и сыпучего груза принимали значения  $b=0,09$  м;  $f=0,64$ ;  $k=12$ ;  $5 \leq a \leq 50$  мм и  $0,35 \leq d \leq 7$  мм,  $\varphi_c = 72^\circ$ .

Из рисунка 4 видно, что для небольших  $\delta$  ( $0 < \delta < 50$ ) коэффициенты расхода (кривые 2, 3) с увеличением  $\delta$  увеличиваются. При больших  $\delta$  ( $\delta > 50$ ) коэффициенты расхода практически не изменяются, принимая постоянные значения  $\eta \approx 1$  (кривая 2),  $\eta \approx 0,3$  (кривая 3). В то же время прямая 1 принимает постоянное значение  $\eta = 1,29$  при любых  $\delta$ .

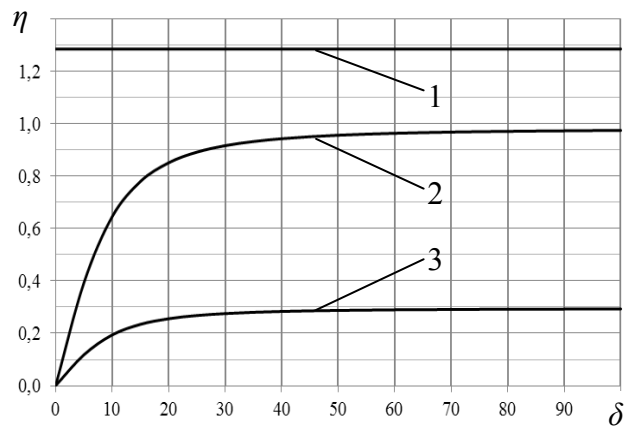


Рис. 4. Графики зависимости коэффициента расхода при истечении сыпучего груза из бункера

**Выводы.** Коэффициент расхода при истечении сыпучего груза из бункера с щелевым выпускным отверстием расположенным в дне бункера практически в три раза больше коэффициента расхода из бункера с выпускным отверстием расположенном в боковой стенке.

Кроме того, коэффициент расхода при истечении сыпучего груза из бункера с выпускным отверстием расположенном в дне бункера вычисленный по теории Зенкова на 30 % больше коэффициента расхода, рассчитанного по предложенной в статье теории (кривые 1 и 2 на рис. 4).

Согласно формулам (35) и (45), расход сыпучего груза из бункера зависит от диаметра отверстия и размера частиц сыпучего груза и для наиболее распространенных сыпучих грузов практически не зависит от коэффициента внутреннего трения. При этом для сыпучих грузов, для которых  $\delta \geq 50$  (то есть в случае, когда размер частиц значительно меньше размеров выпускного отверстия) объемный расход  $Q$  и средняя скорость на выходе из бункера  $v_{cp}$ , согласно (34), определяются по формулам:

$$Q \approx \eta_0 b a^{1,5} \sqrt{g}, \quad (46)$$

$$v_{cp} \approx \eta_0 \sqrt{g a}. \quad (47)$$

При этом для бункера с выпускным отверстием в дне  $\eta_0 = 1$ , для бункера с выпускным отверстием в боковой стенке в зависимости от  $d$  принимает значения  $\eta_0 = 0,3 \div 0,38$ .

Как показали экспериментальные исследования [6, 8], разница результатов теории и экспериментальных данных не превышает 10 %.

#### Список литературы

1. Зенков Р.Л. Механика насыпных грузов / Р.Л. Зенков. – М., 1964. – 251 с.
2. Дженике Э.В. Складирование и выпуск сыпучих материалов / Э.В. Дженике. – М.: Мир, 1968. – 164 с.
3. Сэвидж С.Г. Гравитационное течение несвязных гранулированных материалов в лотках и каналах / С.Г. Сэвидж / Под. ред. А.Ю. Ишлинского // Сб. Механика гранулированных сред. – М., 1985. – Вып. 36. – С. 86–146.
4. Кирия Р.В. Кинетический подход к выводу уравнений движения сыпучих сред / Р.В. Кирия // Вісник Дніпропетровського ун-ту. Механіка. – 1999. – Вип. 2. – С. 143–150.
5. Механика гранулированных сред: Теория быстрых движений / Под. ред. А.Ю. Ишлинского; пер. с англ. // Сб. статей. Механика. – 1985. – №36. – 280 с.
6. Кирия Р.В. К вопросу об истечении сыпучего груза из бункера со щелевым отверстием / Р.В. Кирия, В.Ю. Максютенко, Д.Д. Брагинец, Б.И. Мостовой // Геотехническая механика: Межвед. сб. научн. тр. / ИГТМ НАН Украины. – Днепропетровск, 2008 – Вып. 80. – С. 351–362.
7. Кирия Р.В. О коэффициенте внутренних потерь при движении сыпучей среды по элементам перегрузочных узлов ленточных конвейеров / Р.В. Кирия // Геотехническая механика: Межвед. сб. научн. тр. / ИГТМ НАН Украины. – Днепропетровск, 2003 – Вып. 41. – С. 159–167.
8. Кирия Р.В. Истечение сыпучего груза из бункера с боковым щелевым отверстием / Р.В. Кирия, Д.Д. Брагинец, Б.И. Мостовой // Сб. науч. тр. Национального горного университета. – Днепропетровск, 2009. – № 32. – С. 114–122.