

СТРУКТУРА МОДЕЛІ ДВОХКЛІТЬОВОГО СТАНУ

О.О. Бойко

(Україна, Дніпро, ДВНЗ «Національний гірничий університет»)

Постановка проблеми. Дрібносортний прокат, є одним з наймасовіших видів прокатної продукції в Україні. Він виготовляється на дрібносортних безперервних прокатних станах, введених в експлуатацію в середині 60-х початку 70-х років минулого століття. На сьогоднішній день це обладнання знаходиться в безперервній експлуатації та вимагає модернізації для підвищення якості виробленої продукції та зменшення витрат на її виготовлення.

Проведення багатьох досліджень можна перенести з реального обладнання на математичні моделі, які описують різні аспекти технологічного процесу прокатки. Математичний опис моделей добре представлено у вітчизняній та іноземній літературі. Однак самі по собі моделі слабо пов'язані між собою та створення на їх базі повноцінної комп'ютерної моделі прокатного стану є окремим науково-дослідним завданням.

Математичні моделі станів запропоновані у вітчизняній літературі [1, 2] розглядають безперервний прокатний стан як одну велику модель не відокремлюючи її складові один від одного. Зв'язку з цим між елементами моделі утворюються перехресні взаємозв'язки, які ускладнюють спостереження за технологічним процесом, внесення до нього змін, аналіз його та значно збільшує час моделювання. Виходячи з наведених структур найбільш вдалим рішенням є перехід від моделі усього стану до менших моделей таких як модель двохкільцевого стану.

Завданням цієї роботи є вибір раціональної структури моделі двохкільцевого дрібносортного безперервного прокатного стану, яка дозволить скоротити кількість перехресних зв'язків між елементами моделі, зробить більш наочним та прозорим перехід від математичного опису до математичної моделі, полегшить її налаштування та підвищить швидкість моделювання.

Виклад матеріалів дослідження. Для вирішення даного завдання буде використана графічна середовище імітаційного моделювання Simulink яка володіє гнучкими можливостями та широким спектром визначених блоків призначених для моделювання об'єктів та процесів з різних областей знань. На сьогоднішній день, даний підхід отримав найбільш широке поширення [2].

Відмінною рисою даного дослідження є перехід від суто графічної реалізації моделі до комбінованої, коли крім стандартних блоків середовища Simulink використовуються спеціально розроблені підпрограми на мові MATLAB. Такий підхід, крім прозорості математичних обчислень, спрощення структури моделі та її налагодження дозволяє значно підвищити швидкість. Останнє досягається за рахунок того, що перед виконанням процесу

моделювання підпрограма одноразово компілюється в виконавчий код, швидкість опрацювання якого значно вище швидкості виконання того ж фрагмента математичної моделі реалізованої зі стандартних блоків середовища Simulink.

Модель двохклітьового стану включає до себе такі моделі: розкату, кліті, міжклітьового проміжку та електроприводу валків. Модель розкату відповідає параметрам розкату на вході до першої кліті двохклітьового стану. Моделі кліті виконують розрахунок параметрів обжатого розкату, а модель міжклітьового проміжку відповідає за реалізацію кантування та запізнення розкату на вході до наступної кліті. Моделі електроприводів валків реалізують динаміку функціонування двохклітьового стану.

Математичний опис кліті являє собою набір алгебраїчних формул які описують зміну вихідних параметрів залежно від вхідних параметрів [2]. Їх подання в графічній формі значно ускладнює розуміння процесу розрахунку, внесення змін до моделі та її налагодження. Виконавши аналіз математичного опису розроблена модель у вигляді підпрограми лінійної структури на мові MATLAB, яка викликається із середовища Simulink за допомогою блоку «MATLAB function».

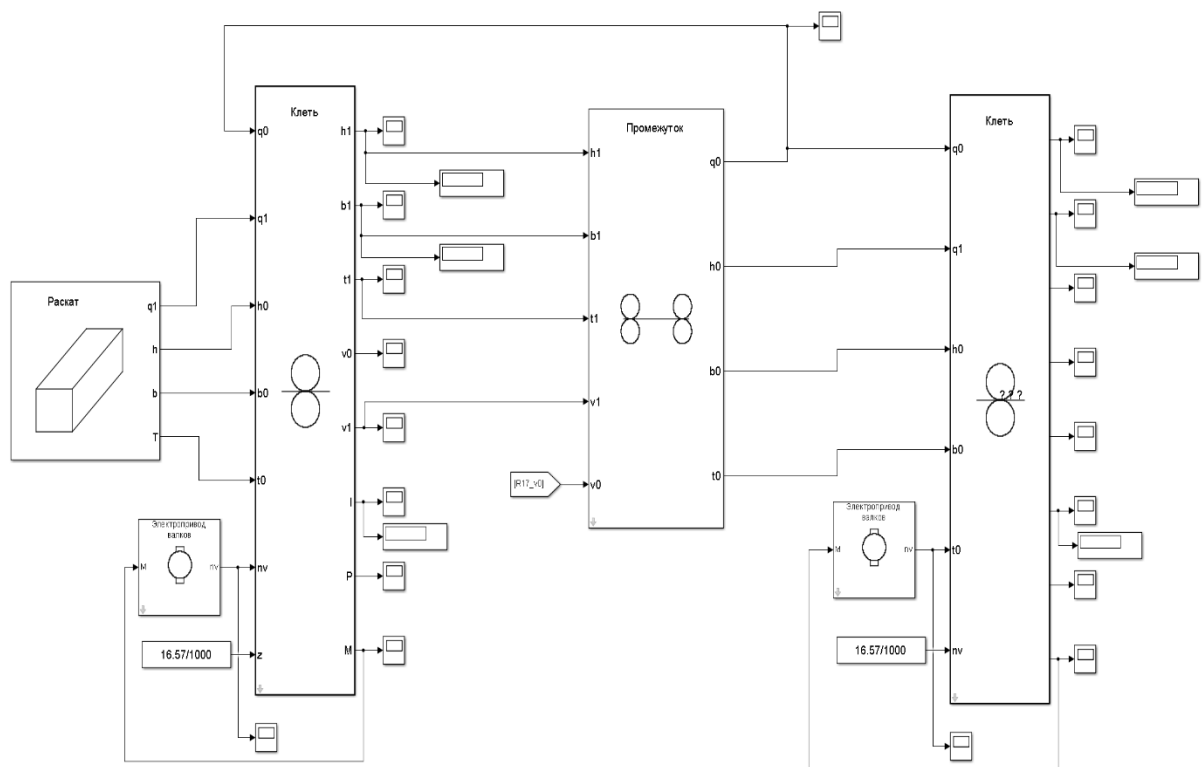


Рис.1. Модель двохклітьового стану

q_0 – натяг розкату на вході в кліть, q_1 – натяг розкату на виході з кліті, h_0 – висота розкату на вході в кліть, b_0 – ширина розкату на вході в кліть, t_0 – температура розкату на вході в кліть, nv – швидкість обертання валків, z – висота зазору між валками, h_1 – висота розкату на виході з кліті, b_1 – ширина розкату на виході з кліті, t_1 – температура розкату на виході з кліті, v_0 – швидкість розкату на вході в кліть, v_1 – швидкість розкату на виході з кліті, l – довжина розкату на виході з кліті, P – сила прокатки, M – момент прокатки.

Підпрограма моделі кліти викликається, як дискретний блок та вимагає настройки кроку дискретизації за часом. Провівши дослідження, було встановлено, що виклик підпрограми з кроком дискретизації за часом 10 мс забезпечує таку ж точність, як її реалізація в графічній формі, при цьому досягається зменшення часу розрахунку не менш ніж у 10 разів. Аналіз результатів моделювання графічної та програмної форми проводився за методом NRMSE (Normalized root-mean-square error).

Модель міжклітьового проміжку з'єднує між собою моделі клітей. Проаналізувавши математичний опис моделі можна зробити висновок, що він містить транспортні запізнювання та аперіодичну ланку. Ці елементи не впливають на розрахунок вихідних параметрів та є кінцевими, тому можуть бути винесені з розрахунку. Отже, модель може бути реалізована у вигляді підпрограми лінійної структури на мові MATLAB з графічною обв'язкою, реалізованою в середовищі Simulink. Провівши дослідження, було встановлено, що виклик підпрограми з кроком дискретизації за часом 1 мс забезпечує таку ж точність, як і її реалізація в графічній формі, при цьому досягається зменшення часу розрахунку не менш ніж у 5 разів.

На підставі прийнятих рішень розроблена модель двохклітьового стану в графічному середовищі імітаційного моделювання Simulink із застосуванням підпрограм на мові програмування MATLAB яка наведена на рис. 1.

Порівняльний аналіз роботи, отриманої моделі двохклітьового стану, з моделями наведеними в роботах [1, 2] показав, що отримана модель забезпечує відповідну точність, а час моделювання зменшується не менш ніж у 5 разів. Внесення параметрів моделей розкату, кліти, міжклітьового проміжку та електропривода валків до їх внутрішнього складу дозволило значно спростити модель дрібносортового безперервного прокатного стану та її налаштування.

Висновки. Запропонована структура моделі двохклітьового стану, дозволяє значно спростити зміну параметрів моделі та скоротити час моделювання. На базі цієї структури розроблена модель двохклітьового стану, яка може надалі використовуватися для побудови моделей чорнової і чистової груп клітей та моделі всього процесу прокатки.

Всі елементи отриманої моделі є цілісними та закінченими. Між моделями відсутні перехресні зв'язки, а їх параметри які не змінюються в процесі моделювання задаються в якості налаштувань. Тим самим виключені не інформативні зв'язки які захаращували модель.

ПЕРЕЛІК ПОСИЛАНЬ

1. Потап О.Е. Моделирование автоматизированной системы регулирования натяжения проката на непрерывном сортовом стане / Потап О.Е., Егоров А.П., Кузьменко М.Ю. – Днепропетровск, Научный вестник ДГМА, №2, 2012, с. 107- 112.
2. Автоматизация технологических процессов на мелкосортных прокатных станах / Бешта А.С., Куваев В.Н., Потап О.Е., Егоров А.П. – Днепропетровск, Журфонд, 2014. – 283 с.