

УДК 622.278.273.2

© Р.О. Дичковський, М.М. Табаченко, Edgar Cáceres Cabana

ЕНЕРГЕТИКА ГЕОТЕХНОЛОГІЧНОЇ СИСТЕМИ: ПРОБЛЕМИ, ПЕРСПЕКТИВИ РОЗВИТКУ

© R. Dychkovskiy, M. Tabachenko, Edgar Cáceres Cabana

ENERGY OF THE GEOTECHNOLOGICAL SYSTEM: PROBLEMS, PROSPECTS FOR DEVELOPMENT

Проведено аналіз сучасного стану, наявних проблем та напрямів розвитку енергетики геотехнологічної системи на основі традиційних та альтернативних джерел. Запропоновано техніко-технологічне обґрунтування можливості комплексного отримання енергії та її використання в єдиному замкненому циклі. Застосування когенерації енергії, використання похідних продуктів гірничого виробництва разом із геотермальною енергетикою породного масиву дають можливість сформувати цілісну економічно доцільну систему, яка вирішує питання комплексного використання підземного геосередовища з мінімальним впливом на гірничодобувні терени. Проведена економічна та екологічна оцінки запропонованих заходів дають можливість стверджувати, що дані рішення можуть бути впроваджені у виробництво уже найближчим часом.

Проведен анализ современного состояния, проблем и направлений развития энергетики геотехнологической системы на основе традиционных и альтернативных источников. Предложено технико-технологическое обоснование возможности комплексного получения энергии и ее использования в едином замкнутом цикле. Применение когенерации энергии, использование сопутствующих продуктов горного производства вместе с геотермальной энергетикой породного массива дают возможность сформировать целостную экономически целесообразную систему, которая решает вопросы комплексного использования подземного геопространства с минимальным воздействием на горнодобывающие территории. Проведенные экономическая и экологическая оценки предложенных мероприятий дают возможность утверждать, что данные решения могут быть внедрены в производство уже в ближайшее время.

Вступ. Видобування мінеральної сировини та виробництво на їх базі традиційних і нетрадиційних енергоносіїв здійснюється з багатьох доступних джерел. Зниження кількості розвіданих корисних копалин вже сьогодні змушує залучати до розробки не кондиційні та «бідні» родовища. Крім цього виникає нагальна необхідність вводити у виробництво запаси, що знаходяться у складних гірничо-геологічних умовах чи на значних глибинах. Традиційні способи видобування корисних копалин уже найближчим часом не зможуть забезпечити мінеральними і паливними ресурсами необхідний рівень промислового розвитку нашої держави. У такій ситуації збільшення обсягу видобутку мінеральної сировини з одночасним підвищенням ефективності виробництва енергоносіїв та вирішенням екологічних проблем вимагає пошуку принципово нових шляхів розвитку технологій [1].

Геотехнологічно вилучення корисних копалин у багатьох випадках є єдиною можливим способом виконання гірничих робіт, що дозволяє перевести корисні

копалини на місці залягання в газоподібний, рідкий чи диспергований стан з подальшою видачею на земну поверхню за допомогою свердловин. Розплавлення сірки і вилуговування металів, термічні методи підвищення нафтовіддачі пластів - принципово нова й ефективна технологія гірничих робіт, використання якої сприяє рентабельній розробці навіть некондиційних і позабалансових запасів та значно збільшує обсяг мінеральних ресурсів держави. В ній поєднуються малоопераційність, незначні видатки будівельного періоду, стислі терміни освоєння, можливість повної механізації й автоматизації робіт, покращення умов праці (відсутність людей на місці видобування) і високий процент вилучення корисних копалин із надр Землі.

Стан питання. На цей час гірничовидобувна промисловість розвивається еволюційним шляхом з повільним удосконаленням (раціоналізацією) процесів гірничих робіт. Для підвищення ефективності тепер потрібен революційний підхід - якісний стрибок. Геотехнологічна система з фізико-хімічними методами видобування твердих корисних копалин – це революційний якісний стрибок: видобування сировини у вигляді молекул, атомів, електронів, іонів.

Таким чином, геотехнологічна система – це галузь гірничої науки, яка вивчає і розробляє умови і засоби раціонального використання надр і поверхні Землі, а також ощадливі до природи методи вилучення корисних копалин шляхом переведення їх у надрах, на місці залягання, у рухомий стан (газ, розчин, гідрсуміш) дією теплових, масообмінних, хімічних, гідродинамічних процесів з подальшою видачею їх на поверхню через свердловини.

З точки зору охорони навколишнього середовища геотехнологічні методи найбільш гуманні, вони забезпечують безлюдну, безмашинну (апаратну) і поточну технології видобування, дозволяють вивести із вибоїв людей. Робітник перестає виконувати функцію помічника машини, яка створює йому комфортні умови праці, що відповідають вимогам часу.

Найближчими роками дефіцит багатьох корисних копалин стане на порядок денний, тому все більше значення для майбутнього людства набуває зараз вивчення й освоєння земних надр. У цих умовах значно підвищуються вимоги до випускників вищої школи. Головні якості молодого фахівця - його творчий науково-технічний потенціал, спроможність самостійно ставити і вирішувати завдання удосконалення технології видобутку корисних копалин, створення геоенергетики і нової техніки.

Державна політика України з енергозбереження передбачає суттєве розширення об'ємів використання нетрадиційних відновлювальних джерел енергії. На цей час у передових зарубіжних країнах набули широкого розвитку нові системи когенераційного (комбінованого) виробництва електричної, механічної та теплової енергії [2].

У гірничій промисловості України можливі декілька варіантів технологічних схем когенерації енергоносіїв. До них можна віднести: свердловинну газифікацію вугільних пластів у комбінації з парогенеруванням і акумулюванням теплової енергії, вилучення метану при розробці геотермальних родовищ, використанні низькопотенційного тепла порід Землі та викидного тепла, надбудо-

ви двигунів на теплових генеруючих потужностях, використання теплових насосів при утилізації низькопотенційного тепла шахтних і артезіанських вод, вентиляційних викидів, води при охолодженні компресорів тощо.

Основна частина. Когенераційна технологія може бути реалізована шляхом надбудови існуючого теплогенеруючого засобу, яке спалює органічне паливо (котли, топки, пічі), енергетичним тепловим двигуном (газовою турбіною, чи поршневим двигуном), що скидає відпрацьовані гази в топку (рис. 1). У типовій котельні шахт турбіна з електрогенератором може бути розташована під котлом (рис. 2), для чого котел підіймається на опорах на 2-3 м [3].

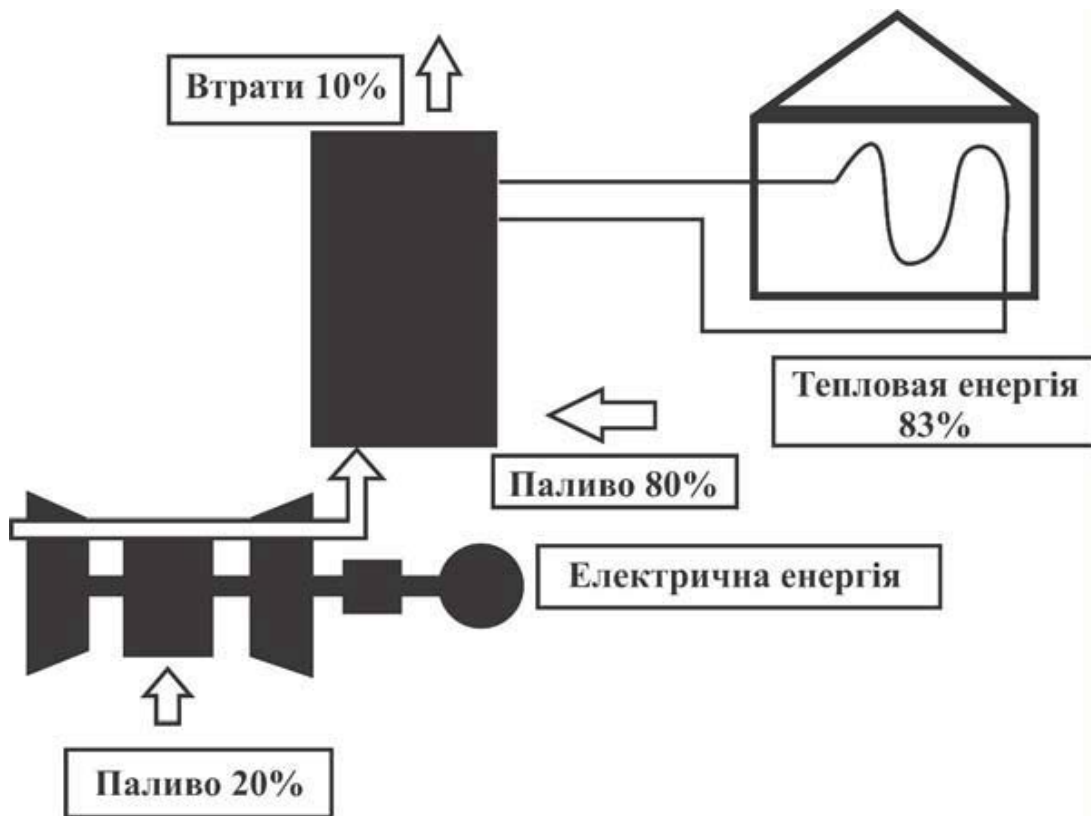


Рис. 1. Технологічна схема теплової схеми когенераційної установки

У когенераційних схемах як двигун для приводу електрогенератора окрім газових турбін можуть використовуватись також газопоршневі двигуни. Застосування цих двигунів у порівнянні з газовою турбіною має низку суттєвих переваг (рис. 3):

- більш низька питома вартість встановленого кіловата електрогенеруючих потужностей;
- більше співвідношення номінальних електричних і теплових потужностей, що скорочує терміни окупності установки;
- більший коефіцієнт використання теплоти палива на часткових навантаженнях і при режимі утилізації.

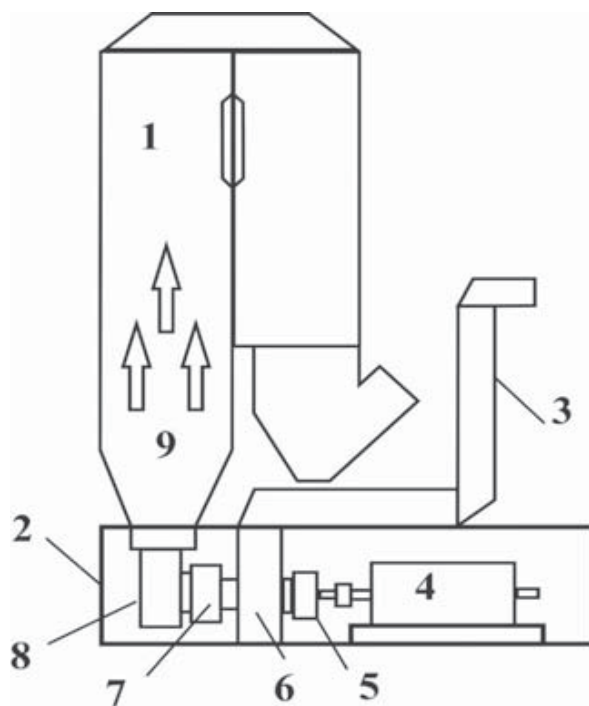


Рис. 2. Принципова схема когенераційної установки на основі традиційного водогріючого котла і газової турбіни: 1 – котел; 2 – огороження турбогенератора; 3 – вхід повітря в газотурбінну установку; 4 – електрогенератор; 5 – редуктор; 6 – компресор; 7 – камера згоряння газотурбінної установки; 8 – газова турбіна; 9 – система спалювання палива у вихлопних газах газотурбінної установки

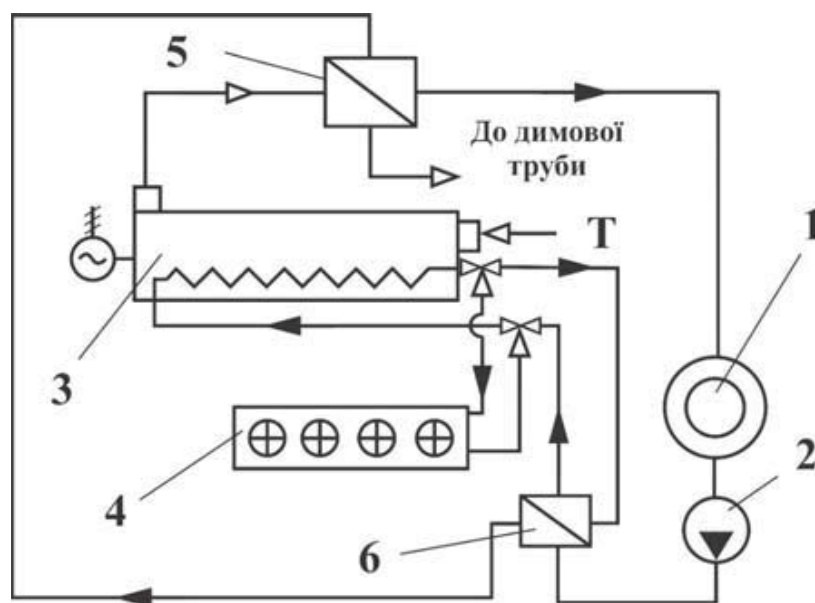


Рис. 3. Схема роботи когенераційної установки на базі газопоршневого двигуна (ГПД) і двох утилізаторів теплоти: 1 – споживач теплової енергії; 2 – циркуляційний насос; 3 – двигун внутрішнього згорання; 4 – повітряний охолоджувач ГПД; 5 – утилізаційний теплообмінник; 6 – утилізатор тепла контуру охолодження; Т – подача палива в двигун

В Україні на сьогоднішній день, у порівнянні з зарубіжжям, побудовано лише декілька когенераційних установок, хоча можливості для широкого впровадження когенерації в нашій країні унікальні. У спадок від радянської системи господарювання у нас створено та залишено систему централізованого теплопостачання на базі потужних ТЕЦ і котельних. У котельних муніципального теплопостачання встановлено тисячі опалювальних, в основному водогрійних, котлів потужністю від декількох до 100 - 150 МВт. Дане обладнання, як правило, вимагає модернізації. Проте, надбудова їх електрогенеруючими тепловими двигунами дає можливість збільшити їх потужність на 20 - 30%. Такі удосконалення дають можливість, із незначними капіталовкладеннями, створити на їх базі повноцінні когенераційні установки із використанням різних джерел енергопостачання для їх живлення та експлуатувати це обладнання на економічно доцільному рівні.

Необхідно визначити деякі особливості застосування когенераційних технологій. Перша – електроенергія виробляється практично на місці її споживання. Це ліквідує величезні затрати на її передачу на значні відстані. Як відомо транспортування приводить до 15 - 20% втрат електроенергії в лініях електропередачі. Такий підхід дозволяє практично повністю забезпечити житлові мікрорайони чи окремі промислові виробництва, які обслуговуються відповідними традиційними місцевими котельнями, власною електроенергією. Винятком можуть бути лише потужні корпорації. Відповідно, це дозволяє частково або повністю вирішити місцеві або навіть регіональні енергетичні проблеми, забезпечивши власну енергетичну незалежність.

Друга особливість полягає в тому, що спалювання палива у когенераційному циклі призводить до суттєвого зниження шкідливих викидів порівняно зі спалюванням тієї ж кількості палива окремо у теплогенеруючих котлах. Використання когенераційних установок призводить до економії близько 10 - 12 млн т умовного палива на рік. Для цього у нашій державі є реальні можливості, оскільки всі теплові електростанції відпрацюють свій граничний ресурс роботи, а експлуатація атомних електростанцій викликає суттєвий спротив у екологічних організацій.

Для України можна рекомендувати другий важливий напрямок розвитку нетрадиційних технологій одержання енергоносіїв - теплонасосне теплопостачання на базі низькотемпературних джерел енергії.

Сьогодні можна стверджувати, що широкий розвиток теплових насосних установок (ТНУ) не є хвилею кон'юнктури, а наслідком планових зусиль з раціоналізації споживання енергії й охорони навколишнього середовища.

Джерелами низькопотенційної теплоти для ТНУ можуть бути: повітря (зовнішнє, вентиляційне); відхідні гази, тобто вторинні енергоресурси, вода (підземна, приповерхнева (водоносні горизонти), поверхнева (озера, річки, моря й ін.), охолоджувана (скидна від промислових відходів); ґрунт, порода; сонячна радіація та інші джерела.

Принципові схеми теплового постачання на основі застосування теплових насосів, що використовують низькопотенційне тепло навколишнього середовища, наведено на рис. 4.

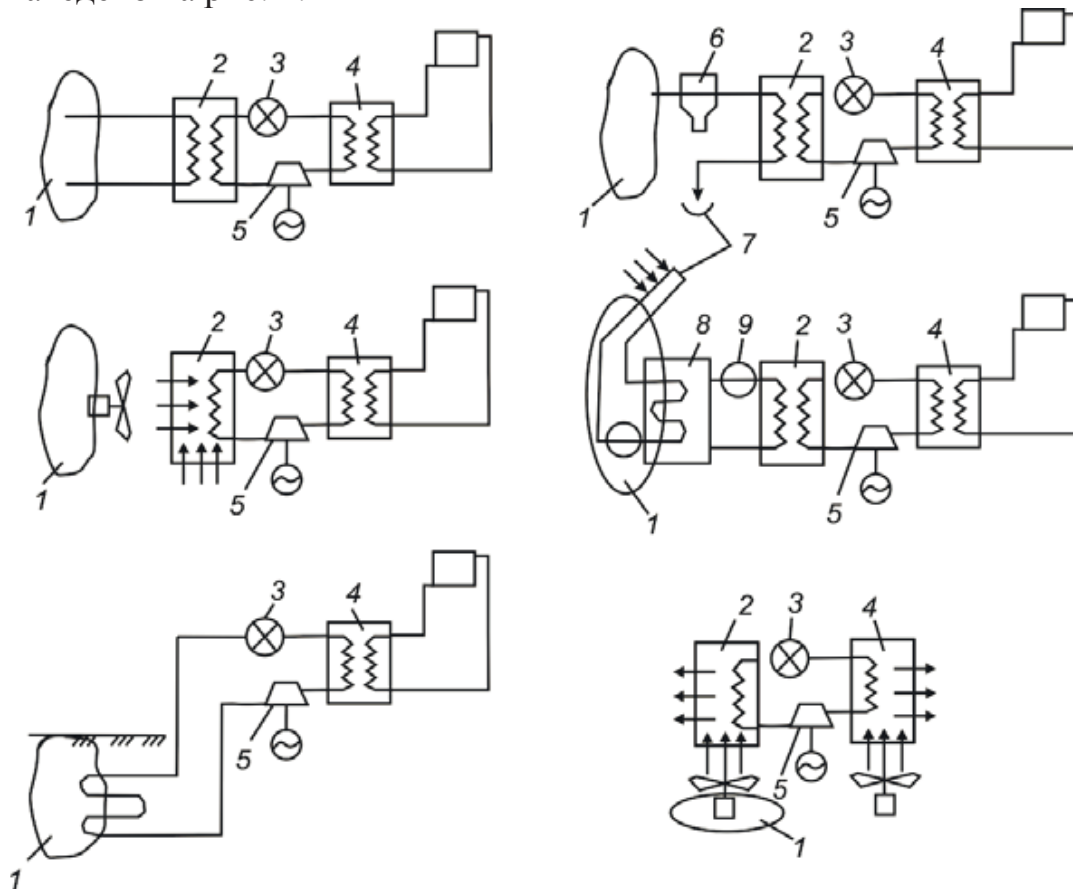


Рис. 4. Схеми теплонасосного теплопостачання, які використовують джерела низькопотенційної теплоти навколишнього середовища: а – вода водоймів (морів, озер, річок); б – повітря, яке викидається із споруд (для теплопостачання); в – підземні води; г – стічні господарські води; д – сонячна радіація; е – повітря, яке викидається зі споруд (для повітряного опалення): 1 – низькопотенціальне джерело теплоти; 2 – випарник, 3 – регулюючий вентиль; 4 – конденсатор; 5 – компресор; 6 – відстійник; 7 – геліоприймач; 8 – акумулятор; 9 – насос

Тепловий насос (як і холодильна машина) реалізує зворотній термодинамічний цикл, переносячи теплоту від менш нагрітого до більш нагрітого тіла за рахунок витрачення первинної електричної чи теплової енергії у відповідності з другим законом термодинаміки при використанні, наприклад, тепла породи. Так виникає теплогенеруюча система «породний (грунтовий) масив – тепловий насос». Найбільш раціонально цю систему застосовувати для об'єктів з невисоким термодинамічним потенціалом – для опалення і гарячого теплопостачання. Очевидним інженерним рішенням є використання для цього вертикальних породних або горизонтальних ґрунтових теплообмінників [4].

Можлива також оптимальна система постачання гарячої води на базі використання каналізаційних стоків і теплових насосів (рис. 5).

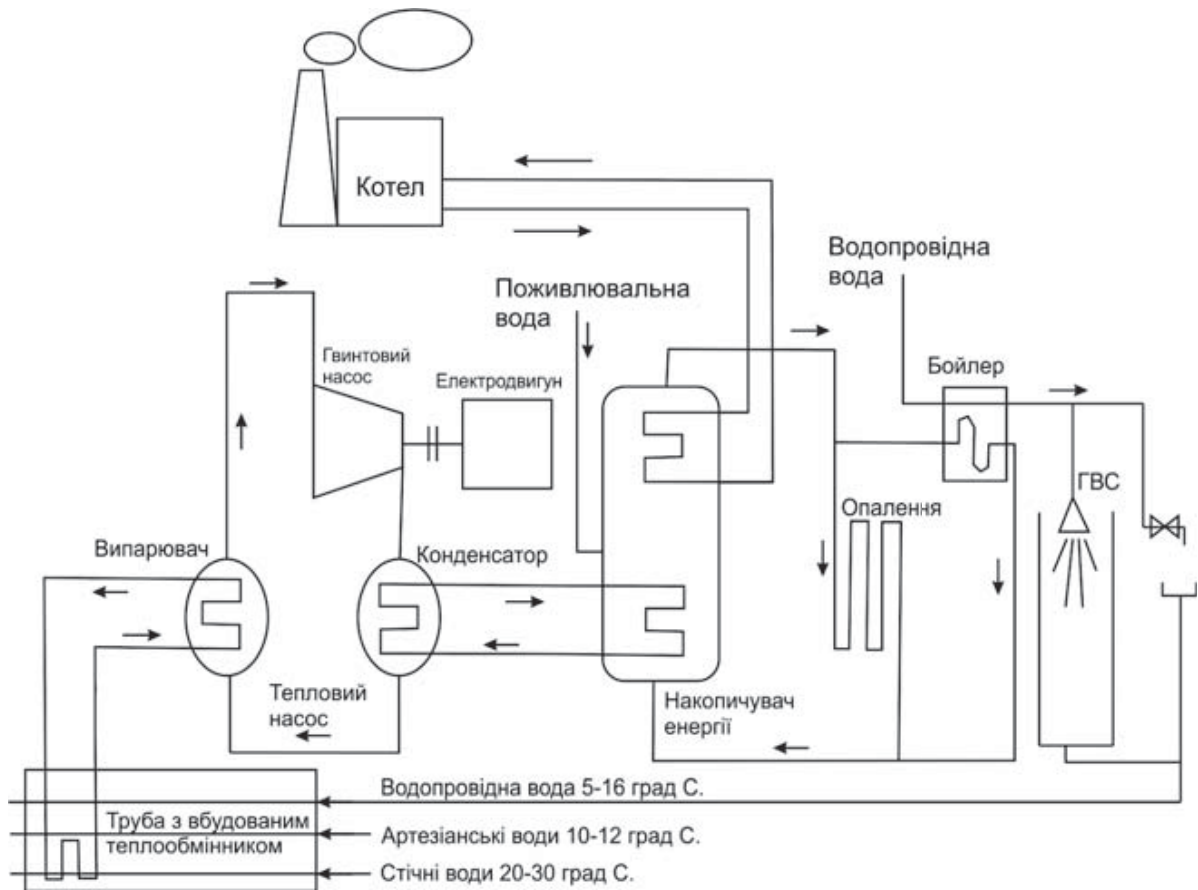


Рис. 5. Схема опалення і гарячого водопостачання з використанням каналізаційних стоків, артезіанської води, теплового насоса і котельні; ГВС – гаряче водопостачання

Інститутом технічної теплофізики НАН України виконані розрахунки економічного ефекту впровадження ТН-установок у порівнянні з підігріванням системи опалення електричним котлом готельного комплексу з використанням методів дисконтування грошових коштів. Дані роботи нині отримали практичну реалізацію при використанні викидного низькопотенційного тепла на гірничодобувних підприємствах України.

Як показує робота теплових насосів на шахтах нашої держави додаткові капітальні витрати на створення теплонасосної системи теплопостачання окупаються, у першу чергу, за рахунок економії електроенергії, яка витрачалася на підігрів води для забезпечення функціонування підприємств. Економія витрат на електроенергію при застосуванні теплових насосів складає 84,123 тис. грн./рік.

На рис. 6 наведено порівняння систем теплопостачання при використанні теплових насосів з існуючими джерелами системами теплопостачання житлово-комунальних підприємств.

При вартості природного газу 2 грн 20 коп. за 1 м^3 і при використанні ТН-установок експлуатаційні витрати в 3,71 рази менші, ніж при електропідігріванні; в 1,95 разів менше, ніж для вугільної котельної; 1,42 рази менше, ніж для

газової і в 2,35 разів менше, ніж для мазутної котельної. Як бачимо, теплонасосні системи з відновлюваними джерелами енергії найбільш ефективні. З урахуванням світових тенденцій на зростання ціни на нафту і газове паливо ефективність цих систем буде постійно зростати. Тому одним з актуальних завдань є організація в Україні виготовлення теплових насосів необхідних потужностей і відповідних енергетичних характеристик.

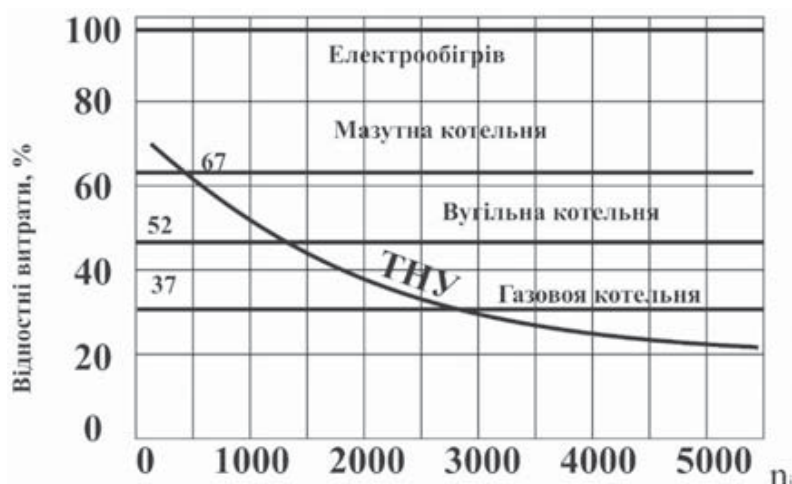


Рис. 6. Графіки порівняння систем теплопостачання при заміщенні теплової насосної установки (ТНУ) існуючих джерел енергії

У теперішній час дуже важливим напрямом розвитку нетрадиційних і відновлюваних джерел енергії є комплексність формування енергетичної геотехнологічної системи, яка забезпечує принципово нову екологічно безпечну, безвідхідну технологію одержання штучних енергоносіїв і хімічних речовин на основі свердловинної газифікації вугільних пластів.

Сутність нового підходу і впливаючих з нього принципово нових технічних рішень, що передбачає заміну самої концепції до стану природного середовища, до боротьби з відходами в регіоні та критеріями оцінки цих рішень: замість нейтралізації відходів (це робиться зараз) – їх запобігання й утилізація як продукту при мінімальних економічних витратах [4, 5]

Розроблені технологічні рішення передбачають створення комбінованого енергохімічного підприємства з виробництвом штучного генераторного газу з вугілля, а також комплексну переробку синтез-газу ($\text{CO} + \text{H}_2$) у синтетичне моторне паливо, смоли, полімери, волокна і інші хімічні продукти [6, 7]. Узагальнену діаграму органічного синтезу наведено на рис. 7

На цій основі є можливим створити у державі низку регіональних енергохімічних комплексів, які об'єднуються у принципово нову галузь – термохімічну енергетику, що дозволяє зменшити залежність від нафти і природного газу [8]. Галузь буде виконувати будівництво й експлуатацію паливно-енергетичних комплексів на базі газифікації вугільних пластів, які функціонують на прогресивній комбінованій технології і сучасній міжгалузевій формі організації výro-

бництва з комплексною переробкою вихідної сировини й утилізації відходів (рис. 8).

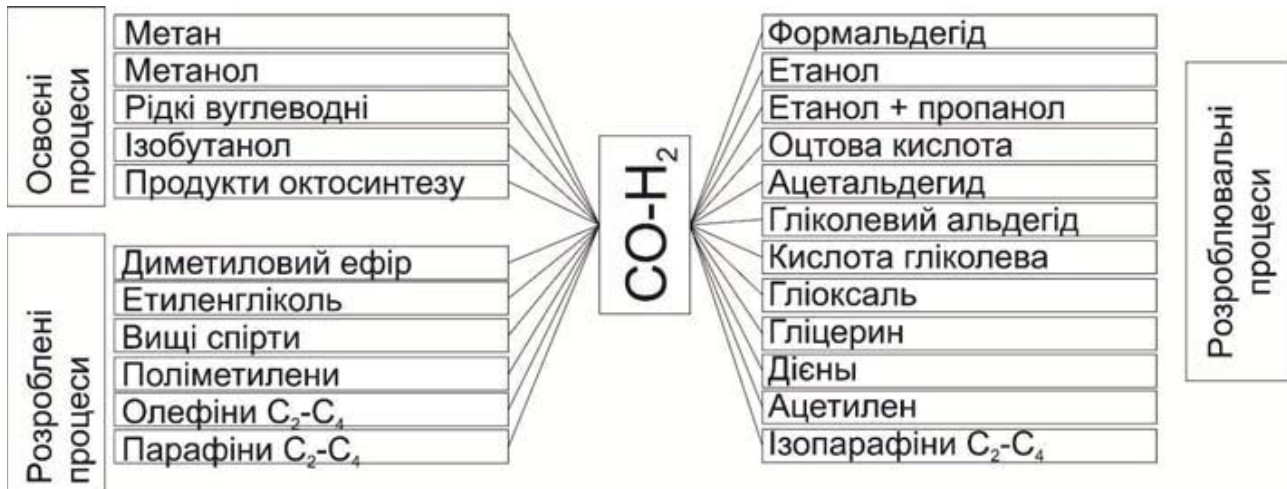


Рис. 7. Діаграма сучасного стану органічного синтезу на основі синтез-газу

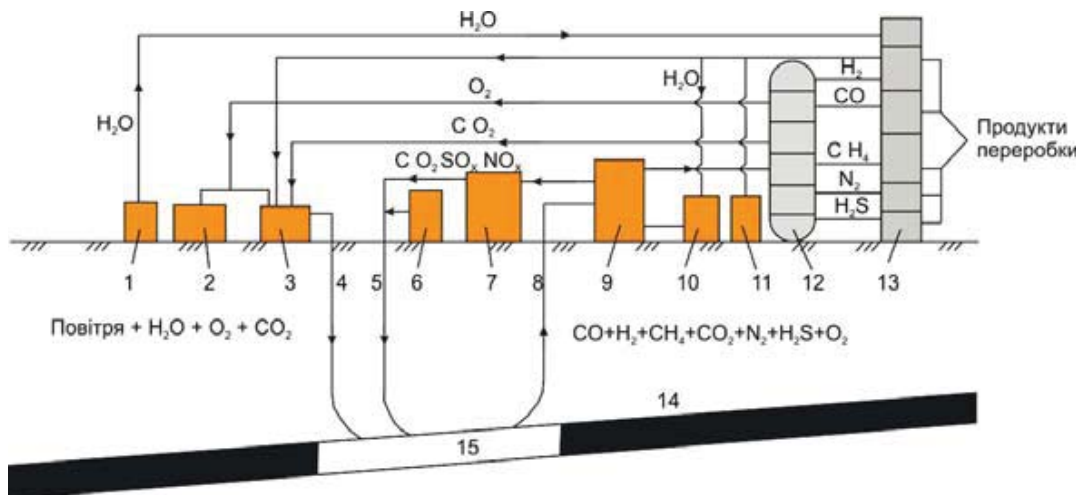


Рис. 8. Схема комбінованого термохімічного виробництва на основі газифікації вугільних пластів: 1- станція водоподачі; 2 - компресорний цех; 3 - змішувач дуття; 4 - нагнітальна направлена свердловина; 5 - свердловина подачі подріблених побутових відходів як закладного матеріалу і рециркуляції димових газів традиційної енергетики (ТЕС, ТЕЦ, котельних); 6 - пневмозакладний комплекс; 7 - теплова електростанція; 8 - газовідвідна направлена свердловина; 9 - газова турбіна ; 10 - парогазова турбіна; 11 - парова турбіна; 12 - мембранний газорозподільник; 13 - комплекс хімічної переробки газу; 14 - вугільний пласт; 15 - вигазований простір підземного газогенератора

Свердловинна газифікація вугільних пластів, вирішуючи соціальні проблеми (ліквідується важка і небезпечна шахтарська праця, відходи традиційного виробництва), може стати екологічним санітаром негативних наслідків сучасного паливно-енергетичного комплексу. Передбачається ліквідувати тверді

відходи шляхом їх закладання у вигазований простір (шахтні і розкривні породи, золошлаки, флотаційні хвости вуглезбагачення, тверді і токсичні відходи міст, металургійних і коксохімічних виробництв тощо). А це, в свою чергу, дозволить зберегти ландшафт у зоні шахтних розробок і повертати сільському господарству тимчасово відчужені землі без їх рекультивації, а також переробляти димові викиди традиційного енерговиробництва (CO_2 , NO_x , SO_x) у горючий і нетоксичний стан, і на цій основі значно знизити задимленість атмосфери, утворення кислотних дощів і парникового ефекту.

На газогенераторному підприємстві можливо організувати виробництво електроенергії, біогазу, теплофікації населених пунктів за рахунок впровадження нетрадиційних і відновлюваних джерел енергії, створення розгалуженої мережі тепличного господарства тощо.

Енергетичний газ газифікації вугілля найбільш ефективно використовується в газових турбінах для виготовлення електроенергії. Продукти ж згоряння, які викидаються з газової турбіни, мають ще досить високу температуру, тому тепло, що вміщене у відхідних газах, може бути корисно використане для вироблення пари у парових котлах чи для інших цілей.

Відхідні гази (CO_2) з газової турбіни не викидаються в атмосферу, а направляються у підземний газогенератор. Цей газ при взаємодії з розпеченим вуглецем розкладається на горючі гази з реакцією



Одночасно під впливом високотемпературного поля підземного газогенератора газ CO_2 дисоціюється



Як бачимо, це є принципово новим у запропонованих технічних рішеннях, які дають можливість перейти на безвідхідну (чи мало відхідну) технологію газифікації. У цьому випадку відкривається можливість ліквідації димових викидів теплових електростанцій (ТЕС) шляхом рециркуляції за принципом функціонування замкненої регіональної технологічної системи “ТЕС - газогенераторне підприємство”.

Димовий газ CO_2 надходить з електростанції у підземний газогенератор, де під впливом високої температури і при взаємодії з розпеченим вугіллям, а точніше вуглецем, переходить у горючий газ CO за реакціями (1) і (2). Як бачимо, із відходів (CO_2) можна одержати доходи – горючий газ CO .

У підземний генератор можна направляти також окисли сірки SO_2 , SO_3 і азота NO_2 , NO_3 та інші токсичні компоненти димових викидів ТЕС. У цьому випадку, за наявності вологи (а вугілля завжди вологе), відбувається руйнування окислів сірки і азоту до нетоксичного стану. Інші шкідливі для біосфери з'єднання (миш'як, стронцій, торій, уран тощо) також залишаються у вигазованій зоні підземного газогенератора як закладний матеріал.

По спеціальній свердловині – газоходу - спрямовують у підземний газогенератор тверді відходи (золошлаки ТЕС, шлами вуглезбагачення та ін.), які розміщують також у вигазованому просторі як закладний матеріал.

Закладання вигазованого простору відходами традиційного виробництва дозволить суттєво зменшити осідання поверхні землі, зберегти ландшафт і природний шар. Скорочення бурових робіт під час буріння й експлуатації направлених свердловин (замість вертикальних та похилих) разом із закладанням вигазованого простору дозволить передавати сільськогосподарському виробництву тимчасово відчужені землі без їх рекультивациї.

Запропонована технологія СГВП забезпечує створення принципово нової галузі – термохімічної енергетики. Ця галузь буде будувати і експлуатувати паливно-енергетичні комплекси, які базуються на прогресивній, комбінованій, безвідхідній (маловідхідній) та екологічно безпечній технології розробки вугільних пластів і сучасній міжгалузевій формі організації виробництва з комплексною переробкою вихідної сировини й утилізації відходів.

Термохімічна енергетика з нетрадиційними технічними рішеннями дозволяє перетворити газогенераторне підприємство (ГП) із моно-компонентного у полікомпонентне виробництво енергоносіїв.

Теплові електростанції (ТЕС) необхідно будувати у комплексі з газогенераторними підприємствами, які будуть постачати штучним газом топку котлів ТЕС, а димові відходи ТЕС, у свою чергу, підземні газогенератори для трансформації їх у горючі гази.

ТЕС і ГП дійсно можуть працювати як надійні партнери, одержуючи подвійну вигоду й одночасно оберігати природу. Це дозволить самим активним чином перетворювати відходи у доходи. Зокрема, відходи ТЕС (золашлаки, димові відходи) можуть бути перетворені у сировинний продукт ГП. А це означає, що теперішні й майбутні крупні ТЕС не будуть забруднювати природу, забезпечуючи комфортні умови життєдіяльності населення. У перспективі газогенераторні підприємства можуть працювати у комплексі з газо- і парогазотурбінними електростанціями. Вироблення електроенергії на таких електростанціях дозволить скоротити будівництво гідроелектростанцій (ГЕС) і ліквідувати негативні наслідки від створення водосховищ, відпаде необхідність забезпечувати діючі й майбутні ТЕС сірко-азотоочищенням, золовловлювачами, застосовувати попередню наземну газифікацію вугілля, створювати котли з топками “киплячого” шару і збагачувати вугілля, що поставляється на ТЕС.

Над нормативне забруднення навколишнього середовища великих міст і досить крупних регіонів з високою щільністю промислового навантаження, наприклад Донецький, Придніпровський, Запорізький, що вимагають термінових природоохоронних заходів, кардинально може бути знижено при введенні енергії штучного газу із вугілля до паливних балансів даних регіонів. Це дозволить перевести нафту і природний газ до категорії сировини для хімічного виробництва, а звільнені нафто- і газопроводи та розподільчі системи можуть бути використані для транспортування штучного газогенераторного газу.

Регіональні енергетичні комплекси, що створюються на базі нової технології СГВП дозволяють побудувати не звичайні газогенераторні підприємства, а укрупнені одиничні потужності енергохімічних підприємств (не менше 1,1 млрд м³ газу на рік), для комплексного використання газу СГВП при виробництві

електроенергії на газотурбінних електростанціях і хімічного виробництва сірки, фенолів, бензолів, аргону, ксенону, криптону, аміаку, метанолу, мочевины, органічних кислот тощо. Такі підприємства можна створювати поблизу крупних міст для постачання їх газом, електро- і теплоенергією, хімічною сировиною.

Укрупнені одиничні потужності, що забезпечують міста енергоносіями і цінними хімічними продуктами, – головний напрям науково-технічного прогресу галузей народного господарства в одержанні енергії, що дозволяє формувати окремі комбіновані та безвідхідні (маловідхідні) підприємства на базі:

1) комплексів з виробництва генераторного газу і синтез-газу ($\text{CO} + \text{H}_2$) на основі СГВП з утилізацією твердих і димових відходів традиційних енерготехнологічних виробництв;

2) комплексів з органічного синтезу паливних продуктів і хімічних речовин;

3) газотурбінних і паротурбінних установок з вироблення електро- та теплоенергії;

4) пілотних установок з виробництва водню, фенолів, полімерів, смол, сажі, добрив, кормових білків тощо.

Таким чином, поблизу крупних промислових центрів комбінованих і комплексних потужностей, які постачають електро і теплоенергію, енергетичними та технологічними вуглеводами – важливий напрям у вирішенні енергетичних і екологічних проблем України.

Висновок. Термохімічну галузь енергетики можна віднести до екологічно безпечних технологій (екотехнологій), в яких виробничі процеси будують за тими ж принципами, за якими функціонує сама природа: замкнутість, ступінчастість і комплексність. При цьому всі види взаємодії у біосфері функціонують сумісно. Важливий і навіть символічний підсумок реалізації запропонованих рішень – чисте повітря над містами і земля без відходів виробництва, відпадає необхідність у високих трубах ТЕС, ТЕЦ і котельних.

Термохімічна енергетика спрямована на перебудову мислення під час вирішення проблем, які відносяться до розвитку енергетики: шкідливі виробництва (шахти, розрізи, збагачувальні фабрики, теплові й атомні електростанції тощо) потрібно не реконструювати, вкладаючи в них багатомільярдні витрати, а створювати на основі газифікації вугільних пластів нові комплексні, екологічно чисті виробництва, які забезпечать стійкість розвитку того середовища життєдіяльності, на основі якої вони функціонують. Вона також спрямована на гармонічну взаємодію суспільства і природи, людини і навколишнього середовища, оздоровлення екологічної ситуації. Змінена і сама концепція боротьби з відходами: замість нейтралізації відходів – їх запобігання чи утилізація в якості сировинних продуктів.

Реалізація комплексного комбінованого екологічно безпечного виробництва штучних енергоносіїв на базі СГВП відповідає сучасним вимогам, на основі яких повинні прийматись прогресивні технічні рішення. Це принципово новий момент в економіці, який не виникав раніше у таких масштабах ні на одному з етапів її розвитку. Термохімічна енергетика являє собою якісний стрибок у ро-

звитку виробничих сил, дозволяє блокувати насуваючу сировинну й екологічну кризу та внести корінний перелом у розвиток енергетики, хімії, видобувної й інших галузей промисловості.

Перелік посилань

1. Дичковський, Р.О., (2010). Високомеханізоване виймання тонких вугільних пластів в зонах структурних змін гірського масиву Львівсько-Волинського басейну. *Монографія – Д.: Національний гірничий університет*, 104 с.
<https://scholar.google.com/scholar?cluster=4211104818778062296&hl=en&oi=scholar>
2. Півняк, Г.Г., Бешта, О.С., Пілов, П.І., Дичковський, Р.О., Табаченко М.М., Фальштинський, В.І., та ін. (2013). Економічні і екологічні аспекти комплексної генерації та утилізації енергії в умовах урбанізованих і промислових територій. *Монографія – Д.: Національний гірничий університет*, 176 с. <http://ir.nmu.org.ua/handle/123456789/3042>
3. Табаченко, М.М., Самуся, В.І., Дичковський, Р.О., Фальштинський, В.І., та ін. (2012). Новітні принципи теплонасосних та когенераційних технологій використання викидного тепла. *Монографія – Д.: Національний гірничий університет*, 247 с.
<http://ir.nmu.org.ua/handle/123456789/2098>
4. Півняк, Г.Г., Бешта, О.С., Табаченко, М.М., Самуся, В.І., Шкрабець, В.Ф., Дичковський, Р.О. та ін. (2013) Традиційні та нетрадиційні системи енергозабезпечення урбанізованих і промислових територій України. *Монографія – Д.: Національний гірничий університет*, 333с. <http://ir.nmu.org.ua/handle/123456789/3491>
5. Дичковський, Р.О., Фальштинський, В.С., Cabana, Edgar Cáceres (2017). Щодо можливості утилізації відходів гірничого виробництва у замкненому циклі підземного газогенератора. *Матеріали міжнародної конференції «Форум гірників - 2017» – Д.: НГУ*, 38-46.
6. Фальштинський, В.С., Дичковський, Р.О., Станьчик, К, Свядровскі, Є, Лозинський, В.Г. (2010). Обґрунтування технологічних схем експериментального шахтного газогенератора. *Науковий вісник Національного гірничого університету*, (3), 34-38.
<http://ir.nmu.org.ua/bitstream/handle/123456789/146951/02.pdf?sequence=1>
7. Савостьянов, О.В., Фальштинський, В.С., Дичковський, Р.О., Руських, В.В., (2007). Механізм поведінки породної товщі при свердловинній підземній газифікації тонких вугільних пластів. *Науковий вісник Національного гірничого університету*, (10), 12-16.
<https://scholar.google.com/scholar?cluster=7538764763681592237&hl=en&oi=scholar>
8. Колоколов, О.В., Табаченко, М.М., Эйшинский, А.М. и др. (2000) Теория и практика термохимической технологии добычи и переработки угля. *Монография – Д.:НГУ*, 281 с.

ABSTRACT

Purpose. To substantiate the effect of using different energy sources for the supplying customers depending necessary electrical, mechanical and heating capacity.

The methodology of research is to determinate the main technological and economic indexes within the combined systems of energy supplying for industrial and urbanized territories.

Findings. The parameters of technological schemes of energy supplying according the specify of industrial and urbanized territories are analyzed and proposed. The possibility of heating pump using together with other energy sources are proposed for forming best economic and ecological effect. Special attention was paid for possibility of well underground coal gasification and its practical introduction for unbalanced reserves mining. The economic effect was established and proper conclusions were done.

The originality is to establish the using area of different types of energy sources (traditional and nontraditional) for decrease the financial expenses and ecological pressure on mining and post mining territories.

Practical implications is to propose technological scheme of cogeneration technologies usage for domestic and industrial purposes.

Keywords: *mining, cogeneration, heating pump, geological conditions, energy from tradition and nontraditional sources*

УДК 622.271.3

© А.Ю. Дриженко, А.А. Шустов, А.А. Адамчук, Н.А. Никифорова

СОВЕРШЕНСТВОВАНИЕ ТЕХНОЛОГИИ ОТКРЫТОЙ РАЗРАБОТКИ ЖЕЛЕЗОРУДНЫХ КАРЬЕРОВ УКРАИНЫ ПРИ ИХ УГЛУБКЕ

© A. Drizhenko, A. Shustov, A. Adamchuk, N. Nikiforova

IMPROVEMENT OF OPEN-PIT MINING TECHNOLOGY DURING THE SINK RATE OF IRON-ORE DEPOSITS OF UKRAINE

Рассмотрен вопрос выемки законтурных балансовых запасов полезных ископаемых в глубинной части карьерного поля. Приведены данные о технических показателях работы глубоких карьеров Украины. Показаны новые технологические схемы раздельной выемки и складирования пород вскрыши. Представлена схема последовательности отработки крутопадающего месторождения с минимальной выемкой пород вскрыши. Обоснована экономическая эффективность предложенных решений путем уменьшения объемов выемки пород вскрыши и снижения площади нарушенных земель.

Розглянуто питання виймання законтурних балансових запасів корисних копалин в глибинній частині кар'єрного поля. Наведені дані про технічні показники роботи глибоких кар'єрів України. Показані нові технологічні схеми роздільного виймання і складування порід розкриву. Представлена схема послідовності відпрацювання крутоспадного родовища з мінімальним вийманням порід розкриву. Обґрунтована економічна ефективність запропонованих рішень шляхом зменшення об'ємів виймання порід розкриву та зниження площі порушених земель.

Введение. Развитие горнодобывающей промышленности Украины в ближайшей перспективе связано с введением в эксплуатацию мощных пластов железных руд Криворожского железорудного бассейна и прилегающих к нему мощных месторождений железистых кварцитов. Эти месторождения характеризуются крутым падением (60 – 90°) и граничной глубиной открытой разработки 500 – 800 м [1]. С другой стороны, растущая текущая глубина карьеров сопровождается систематическим увеличением объемов выемки пустых пород, которые складываются на прилегающей земной поверхности и на долгие годы