

Е.И. НАЗИМКО, д-р техн. наук

(Украина, Донецк, Донецкий национальный технический университет)

РАЗВИТИЕ ТЕОРИИ И МЕТОДЫ ПРОГНОЗИРОВАНИЯ РЕЗУЛЬТАТОВ РАБОТЫ ЗАМКНУТЫХ ТЕХНОЛОГИЧЕСКИХ ЦИКЛОВ

Развитие технологии обогащения полезных ископаемых во всем мире сложилось таким образом, что в подавляющем большинстве случаев сепарация выполняется в средах, основу которых составляет вода. При этом в зависимости от развитости технологической схемы разделения ценных минералов и сопутствующих пород расход воды колеблется в пределах 2-5 м³ на тонну перерабатываемого сырья. Стремительный рост промышленности в последние 40-80 лет привел к загрязнению окружающей среды и вызвал необходимость перехода к замкнутым по воде технологическим циклам. Эта проблема не обошла стороной и обогатительные фабрики. Исследователи столкнулись с задачами прогнозирования накопления тонких частиц в оборотных водах и разработкой методик расчета, позволяющих находить рациональные варианты построения замкнутых циклов, одними из которых являются водно-шламовые схемы (ВШС).

Целью данной статьи является обзор методов расчета замкнутых технологических циклов и их развитие с применением современных методов моделирования.

Одной из первых в этом направлении является работа [1], в которой высказано предположение о неограниченном росте содержания твердого в оборотной воде при циркуляции слива радиальных сгустителей. Во избежание этого часть шламовой воды необходимо сбрасывать за пределы фабрики. Эта часть C определялась из выражения:

$$C = 10 \gamma Q / \mu . \quad (1)$$

Здесь γ – выход класса размером менее граничного зерна, % от исходного; Q – производительность фабрики; μ – содержание твердого в оборотной воде.

Однако, на практике неограниченное накопление шламов не имеет места, т.к. часть их выводится с продуктами обогащения.

В работе [2] впервые предложена формула для определения накопления шлама B в простейшем замкнутом цикле, которая имеет вид:

$$B = q (\varepsilon - \varepsilon^n) / (1 - \varepsilon) , \quad (2)$$

где q – количество шлама, поступающего в замкнутый цикл; ε – извлечение шлама в слив, доли ед.; n – номер цикла.

В публикации [3] предложена формула для определения содержания твердого в циркуляционной воде C :

Загальні питання технології збагачення

$$C = a \epsilon / W (1 - \epsilon) + W_c. \quad (3)$$

Здесь a – суммарное количество поступающих и вновь образующихся шламов на 1т сырья; ϵ – извлечение воды в слив осветлителя, доли ед.; W и W_c – количество циркуляционной и сбрасываемой воды на 1т сырья, соответственно.

Работа [4] обобщает имевшиеся на то время теоретические соображения о накоплении шламов в простейшем замкнутом цикле, которые отличаются следующими недостатками: отсутствие учета извлечения шлама в конечные продукты и взаимного засорения продуктов разделения в узлах улавливания шлама.

Следующим шагом в развитии теории накопления в замкнутых циклах была работа [5], в которой накопление шламов в системе определялось, исходя из ее равновесного состояния:

$$F + G = f + g + pF (1 - \epsilon) + pG (1 - \eta), \quad (4)$$

где F, G – количество шлама крупностью $<d$ мм и $>d$ мм в подрешетной воде, соответственно; f, g – вновь образованное количество шлама крупностью $<d$ мм и $>d$ мм, соответственно; ϵ, η – извлечение шлама крупностью $<d$ мм и $>d$ мм в сгущенный продукт, соответственно, доли ед.; d – граничный размер частиц; p – часть потока подрешетной воды, направляемая на сгущение, доли ед.

Однако по предложенной зависимости не принимается в расчет шлам, поступающий с исходным питанием, не учитывается извлечение шлама в конечные продукты гравитационной обогащения, не описывается накопление шлама в системе в целом.

В исследованиях [6] получено уравнение, описывающее количество циркулирующего в системе шлама после любого числа часов работы фабрики:

$$\sum_1^n Q = (n-1)q_0 + \sum_1^{n-1} q_1 - \sum_1^{n-1} q. \quad (5)$$

Здесь $\sum_1^n Q$ – количество циркулирующего шлама; q_0 – количество шлама, поступающего в систему с исходным питанием; $\sum_1^{n-1} q_1$ – количество образовавшегося в процессе обогащения шлама за рассматриваемый период; $\sum_1^{n-1} q$ – количество шлама, выведенного из системы за тот же период.

Приведенное уравнение в общем виде наиболее полно характеризует процесс накопления шлама в циркуляционной воде. Однако, практическое использование его затруднено, т.к. основные величины входят в него в неявном виде.

Материалы работы [7] посвящены методике расчета замкнутых равновесных систем регенерации циркуляционной воды и количество шлама Q предложено определять как:

$$Q = K(f + g), \quad (6)$$

где K – коэффициент циркуляции шлама, f и g – количество шлама крупностью $<d$ мм и $>d$ мм в подрешетных водах первого цикла гравитационного отделения, соответственно.

По этой методике характеристика конечных продуктов гравитационного обогащения рассчитывается по первому, не замкнутому циклу, когда система еще не достигла равновесного состояния, без учета шлама, накапливающегося в результате циркуляции. Это приводит к завышению расчетных качественных показателей продуктов гравитационного обогащения.

На основе логических рассуждений в работе [8] предложена модель накопления шлама в циркуляционной воде, которое рассматривается как результат поступления шлама в систему и извлечения из нее. Количество циркулирующего шлама соответствует разности площадей, заключенных между суммарными характеристиками поступления и извлечения шлама и осями координат:

$$S_i = \int_0^p [F_{(p)} - \Phi_p] dp. \quad (7)$$

Здесь $F_{(p)}$ и $\Phi_{(p)}$ – суммарные характеристики поступления в систему и извлечения шлама из системы, соответственно; p – содержание твердого в циркуляционной воде.

Эта модель внесла существенный вклад в развитие теории накопления шламов в замкнутых циклах. При этом к недостаткам можно отнести использование содержания твердого в циркуляционной воде для объяснения механизма накопления, т.к. этот параметр является функцией многих факторов (количества шлама, поступающего в систему, его извлечения в конечные продукты, структуры системы регенерации и др.).

Результаты исследований [9] позволили автору впервые подойти к описанию процесс накопления шлама функцией от времени:

$$S = \frac{s}{\varepsilon} \frac{V}{v} \left(1 - e^{-\varepsilon \frac{v}{V} t} \right). \quad (8)$$

Здесь S и s – общее количество тонких частиц в системе и поступающих в единицу времени, соответственно; ε – извлечение тонких частиц в сгущенный продукт; V – общий объем шламовых вод в системе; v – объем подрешетных вод в единицу времени; t – время.

В данном случае вопрос о насыщении системы тонкими частицами трактуется без учета участия процессов обогащения в выводе тонких частиц из замкнутого водно-шламового цикла, что противоречит практике.

При всех достоинствах ранних работ [1-10] можно отметить, что здесь накопление шламов рассматривается только на последней стадии насыщения сис-

Загальні питання технології збагачення

темы тонкими частицами, что не дает возможности связать основные параметры во времени. При этом допускается постоянство коэффициентов разделения шлама в аппаратах ВШС и не учитываются различные варианты построения систем осветления оборотной воды.

Серия работ, выполненных в последующие годы [11-14], была посвящена дальнейшему развитию теории ВШС на базе значительного количества экспериментальных данных и использования математического аппарата. Выполнено прогнозирование результатов работы замкнутых циклов с учетом времени работы системы, параметров поступления и выведения тонких и зернистых частиц из нее различными аппаратами, разработке упрощенной инженерной методики расчета ВШС. Достоинством этих исследований является обобщение и разработка аналитических выражений для различных вариантов построения ВШС, создание методов расчета, позволяющих определять состав и качество продуктов ВШС, сравнивать различные варианты их топологии и выбирать рациональный для внедрения.

В объеме одной статьи не представляется возможным выполнить обзор большого количества широко опубликованных теоретических и экспериментальных исследований, направленных на изучение сложных циркуляционных процессов в замкнутых технологических циклах. В частности, в работе [15] рассмотрена принципиальная схема потоков шламовых вод и твердых продуктов и уравнения для определения их количеств. Авторами предложен коэффициент регенерации, представляющий собой отношение объема регенерируемой воды к общему количеству воды, выходящей из гравитационного отделения. Сделан вывод о количестве циркулирующего шлама при равновесном состоянии системы в зависимости от стадий обработки шламовых вод, приведены конкретные примеры расчетов и разработаны практические рекомендации, установлен экспоненциальный закон достижения равновесной концентрации шлама в системе.

К недостаткам перечисленных выше методов расчета ВШС следует отнести необходимость выведения аналитических выражений для различных потоков при изменении построения системы, что усложняет работу исследователя и может привести к ошибкам.

Приведенные выше исследования, незаслуженно выпущенные из виду автором публикации [16], повторяющим многие известные выкладки, получили дальнейшее развитие с использованием современных методов имитационного моделирования с помощью применения компьютерных технологий в цикле работ, выполненных в ДонНТУ [17-24]. В этих работах приведен автоматизированный анализ работы систем осветления оборотной воды, показано изменение сепарационных характеристик гидроциклонов и радиальных сгустителей, являющихся основными аппаратами ВШС, в зависимости от количества циклов работы и изменения гранулометрического состава питания при циркуляции шламов, влияние демпфирования содержания шламов в потоках на показатели продуктов.

Следующим этапом развития исследований по накоплению твердой фазы в

Загальні питання технології збагачення

замкнутых технологических циклах была разработка методики прогноза с учетом транспортного запаздывания потоков [25]. Этот подход и будет рассмотрен ниже более подробно.

В момент запуска ВШС и до выхода ее на стабильный режим большинство установок функционируют в нестационарном режиме, что оказывает существенное влияние на изменение сепарационных характеристик классифицирующих аппаратов в сторону увеличения граничного зерна разделения и среднего вероятного отклонения. Это в свою очередь приводит к перераспределению тонкого и зернистого шлама по продуктам системы.

Для упрощения и формализации рассмотрения ВШС представляется как граф, т.е. схема из точек (вершин), соединенных линиями. Вершины графа соответствуют отдельным узлам (аппаратам) системы, а роль ориентированных ребер (линий) выполняют трубопроводы, по которым движутся потоки продуктов и шламов (рис. 1).

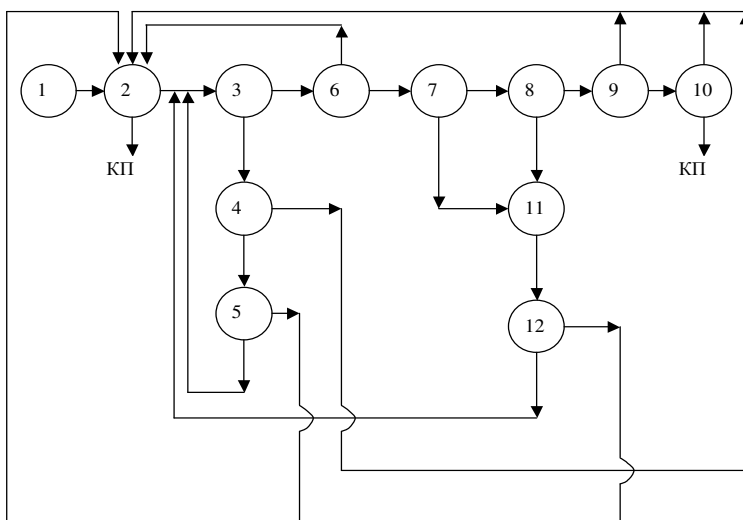


Рис. 1. Итерационная расчетная схема для ВШС:

- 1 – поступление рядового угля; 2 – гравитационное обогащение;
- 3 – сгущение и классификация шлама; 4, 6, 7, 9, 11 – узлы деления потока;
- 5 – обезвоживание на ГК-1.5; 8 – сгущение в ГЦ-1000;
- 10 – флотация, фильтрование концентрата и флокуляция отходов флотации;
- 12 – обезвоживание на ГК-3; КП – конечные продукты

Ориентированность графа определяется однозначным направлением всех потоков. Некоторые вершины, например, гравитационное отделение и гидроциклоны, соединены более чем одной дугой, такой граф является мультиграфом.

Анализ схемы осветления базируется на выделении Эйлеровых путей на ее графе, характеризующихся тем, что по каждой дуге проходят один раз. Такие пути позволяют проследить кинетику движения и накопления шламов. Всякий путь имеет вес, равный весу всех дуг, составляющих его [21]. В качестве весов дуг используются коэффициенты распределения шлама узлами [20]. Граф системы является антисимметрическим, т.к. все его вершины не имеют связей в прямом и обратном направлениях. Кроме того, граф является неполным, т.к.

Загальні питання технології збагачення

состоит из десятков узлов, а на каждый узел имеется от 1 до 4-5 связей, не более, и каждый из них не соединен со всеми остальными. Таким образом, система осветления оборотных вод представляет собой неполный антисимметрический ориентированный мультиграф. Для описания графа системы применен алгоритм построения независимых маршрутов, модифицированный применительно к простым маршрутам. Этот метод моделирования прошел успешную апробацию в горной промышленности и в других областях, где есть циркуляция и разделение продуктов [17-26].

Для исследования процессов, происходящих в системе осветления оборотных вод в нестационарном режиме, создан новый метод имитационного компьютерного моделирования. В модель включены все существенные входные и управляющие параметры: количество шлама на входе в систему, количество шлама, уходящего с конечными продуктами, коэффициенты распределения шлама узлами системы, скорости прохождения потоков по трубопроводам, емкостям и аппаратам, взаимосвязь узлов (топология) системы.

Программа, которая позволяет учитывать транспортное запаздывание потоков, написана на языке высокого уровня с использованием ссылочных типов. Методика подготовки данных детально описана в работе [25]. В программе учитываются: структура сети; начальное содержание шлама в узле; входящее в узел количество шлама и его колебания; период подачи входящего количества шлама и его флуктуации; количество циклов, в течение которых узел держит в себе шлам (транспортная задержка); флуктуация транспортной задержки; коэффициенты распределения шлама; количество циклов счета. За один цикл принимается реальное время движения порции материала по самому короткому быстродействующему звену.

Для каждого узла программа устанавливает указатель на первый элемент строки списка входящих номеров связей и на первый элемент строки выходящего номера связей. Компьютер формирует связанные списки входящих и выходящих звеньев. Образно связанный список записей и схему соединения узлов с использованием кольца связанных записей-порций можно представить в виде, показанном на рис. 2.

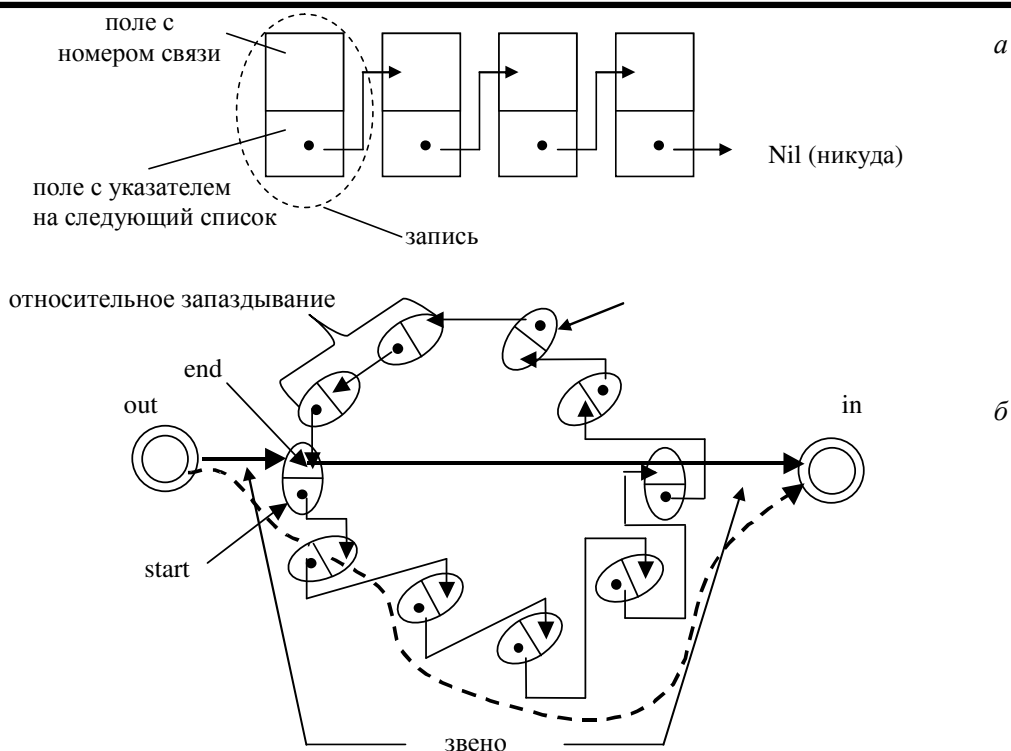


Рис. 2. Условное образное изображение связанного списка записей (а) и схема соединения узлов с использованием кольца связанных записей-порций, соответствующих инерционности поступления порций в узел in из узла out (б)

Программа создает замкнутые кольца указателей на записи. Каждая запись содержит поле значения порции шлама, вышедшей из аппарата за один элементарный цикл (самый короткий) и номер связи, а также поле указателя на аналогичную следующую запись (рис. 2, а). Предварительно этот указатель устанавливается на следующую запись. При запуске программы для работы поля значений порций шлама не заполнены (пусты).

Указатели на начало записей сохраняются в реальных массивах. При необходимости обработки какого-то конкретного звена программа, перебирая список записей, добирается до нужной записи.

Ссылочный подход реализует динамические принципы распределения памяти, т.е. размер массива может изменяться в процессе работы в зависимости от получаемых результатов (экономия памяти и ускорение работы программы).

В ходе работы программы вычисляются адреса концов всех звеньев, т.е. из какого узла звено выходит и в какой узел входит. В этих узлах от задержки получающего узла отнимается задержка узла-истока. Эта цифра вычисляется из технологической схемы – длина труб, скорость потоков, объем аппаратов и т.д. – и вводится в качестве исходных данных. Важна относительная задержка между конкретной парой узлов.

На запись, которая создается первой и назначается первой, устанавливается специальный указатель начала, с которого самая "ранняя" порция попадает в следующий, принимающий аппарат. Последняя запись по порядку создания на-

Загальні питання технології збагачення

значається последней и на нее устанавливается специальный указатель конца. Следует отметить, что при замыкании цепочки связанных записей в кольцо указатели начала и конца указывают на рядом стоящие записи. Далее осуществляется корректировка установки указателя начала с учетом величины запаздывания в конкретном звене. Указатель начала передвигается по ходу так, чтобы между началом и концом было число порций (записей), равное значению относительного запаздывания в звене. Теперь можно начать расчет.

Накопление шлама рассчитывается следующим образом. Все узлы включаются в работу сразу и работают все время так, как это имеет место на практике. Узлы сразу же выдают в систему всю пульпу. Но у запаздывающих узлов еще нет ничего, кроме чистой воды. Поэтому и их порции тоже сначала пустые и реальные коэффициенты распределения умножаются на нули, и нули же передаются дальше. Таким образом, все происходит как в реальной системе. И только через какое-то время в "отстающих" аппаратах появляется шлам. Компьютер запоминает все элементарные порции, которые движутся в системе. Запоминание осуществляется в кольцах связанных записей. Результаты расчета обрабатываются с помощью электронных таблиц.

Эта же программа позволяет определять количество шламов в потоках без учета транспортного запаздывания. Для определения достоверности моделирования было проведено контрольное исследование на примере одной из водно-шламовых схем действующих фабрик (рис. 1). Эта система исследовалась ранее с помощью компьютерной программы, не учитывающей транспортное запаздывание [17, 21, 23], а также выполнялись аналитические вычисления по инженерной методике расчета [11, 19]. Результаты сравнительных расчетов для различных потоков совпадают, что подтверждает возможность использования программы для моделирования и исследования работы сложных технологических систем.

С помощью данной методики выполнялись исследования, результаты которых опубликованы в работах [27-31].

Дальнейшие исследования могут быть направлены на определение рациональных вариантов топологии сложных замкнутых систем с учетом транспортного запаздывания потоков с целью стабилизации качества оборотной воды.

Разработанная методика, учитывающая инерционность поступления потоков, может применяться не только для совершенствования работы ВШС обогащительных фабрик, но также использована авторами для анализа экономической деятельности предприятия [26], что подтверждает ее универсальность.

Список литературы

1. **Прейгерзон Г.И.** Обогащение угля. – М.: Углетехиздат, 1948. – 84 с.
2. **Малаховский Н.И.** Расчет шламового хозяйства углеобогащительных фабрик // Уголь. – 1952. – №9.
3. **Разумов К.А.** Проектирование обогащительных фабрик. – М.: Metallurgizdat, 1952. – 440 с.
4. **Обуховский Я.М.** Работа углеобогащительных фабрик на замкнутом цикле. Гостехиздат. – Киев, 1958. – 124 с.

Загальні питання технології збагачення

5. **Травинский Г.** Осветление части оборотной воды на обогатительных фабриках при состоянии равновесия // Глюкауф – 1961. – №17.

6. **Коткин А.М., Фоменко Т.Г., Филиппова Е.И.** Свойства загрязненной воды и ее влияние на процессы обогащения. Труды ин-та УкрНИИУглеобогащение. – 1962. – Вып. 1. – 264 с.

7. **Зозуля И.И., Штейнберг И.Е., Володин Г.А., Никифоров Т.И.** Методика расчета замкнутых равновесных систем осветления мочных вод углеобогатительных фабрик // Обогащение и брикетирование угля. – 1964. – №31. – С. 37-41.

8. **Бутовецкий В.С.** Методика расчета водно-шламовых схем углеобогатительных фабрик. В кн. Техника и технология обогащения углей. Труды ин-та УкрНИИУглеобогащение. – М.: Недра, 1965. – Т. 1V. – С. 197-240.

9. **Battaglia A.** Some aspects of the closed circuit theory // Coal Preparation. – 1966. – V.2, №4. – P. 56-62.

10. **Фоменко Т.Г., Погарцева Е.М., Павлович В.И.** Влияние тонких шламов на вязкость пульпы. Труды ин-та УкрНИИУглеобогащение. – М.: Недра, 1967. – Т. VI. – С. 138-146.

11. **Зозуля И.И., Гураль В.Г., Штейнберг И.Е.** Методика инженерного расчета водно-шламовых схем // Кокс и химия. – 1970. – №7. – С. 58-63.

12. **Зозуля И.И.** К теории накопления шламов в системах регенерации воды. Материалы IX Международного Конгресса по обогащению полезных ископаемых. – Прага, 1970.

13. **Зозуля И.И.** К теории процесса накопления шлама в замкнутой системе гидрошхата-фабрика // Изв. Вузов. Горный журнал. – 1972. – №3. – С. 10-13.

14. **Зозуля И.И.** Вопросы теории водно-шламовых систем. В кн. Обогащение углей в СССР. – М.: Недра, 1973. – С. 72-77.

15. **Благов И.С.** Обратное водоснабжение углеобогатительных фабрик. – М.: Недра, 1980. – 216 с.

16. **Бакум П.А.** Стабилизация качества оборотной воды на обогатительных фабриках // Збагачення корисних копалин: Наук.-техн. зб. – 2009. – Вип. 39(80). – С. 106-113.

17. **Назимко Е.И.** Автоматизированный анализ работы систем осветления оборотной воды углеобогатительных фабрик // Обогащение полезных ископаемых. – К.: Техніка, 1989. – №39. – С. 126-131.

18. А.с. 1487992 СССР, МКИ³ В 03 В 13/00. Способ регулирования водно-шламовых процессов углеобогащения / **В.В. Митлаш, Е.И. Назимко, В.В. Назимко, А.К. Набоков.** – Опубл. 23.06.89. Бюл. № 23.

19. **Зозуля И.И., Назимко Е.И., Самойлик Г.В., Смирнов В.А.** Проектирование углеобогатительных фабрик. Учебное пособие. – Киев: УМК ВО, 1992. – 284 с.

20. **Назимко Е.И.** Термодинамический анализ работы водно-шламовой схемы // Изв. вузов. Горный журнал. – 1996. – №1. – С.144-147.

21. **L.I. Nazimko, V.V. Nazimko.** A Simulation of Slime Circulation and the Effect of Circuit Design // Coal preparation. – 1996. – V 17, №3-4. – P. 215-232.

22. **Назимко Е.И., Бездольный А.И.** О влиянии демпфирования содержания шламов в различных аппаратах водно-шламовых схем на процесс накопления шламов в системе // Збагачення корисних копалин: Наук.-техн. зб. – 1998. – Вип. 1(42). – С. 99-102.

23. **Гарковенко Е.Е., Назимко Е.И.** Совершенствование работы систем осветления оборотных вод углеобогатительных фабрик. – Днепропетровск, 2000. – 174 с.

24. **Звягильский Е.Л., Блюсс Б.А., Назимко Е.И., Семененко Е.В.** Совершенствование режимов работы гидротранспортных установок технологий углеобогащения. – Донецк: Норд Компьютер, 2002. – 248с.

25. **Назимко Е.И.** Методика исследования поведения замкнутых технологических систем с учетом транспортного запаздывания потоков // Обогащение полезных ископаемых: Науч.-техн. сб. – 2004. – Вып. 19(60). – С. 77-84.

26. **Назимко Е.И., Верченко В.И., Бездольный А.И.** Применение циркуляционной **Збагачення корисних копалин, 2011. – Вип. 46(87)**

Загальні питання технології збагачення

модели для оперативного управления хозяйственной деятельностью шахты // Горный информационно-аналитический бюллетень. – М.: МГГУ, 1998. – №4. – С.164-166.

27. Исследование работы водно-шламовых систем углеобогащительных фабрик в нестационарном режиме / **Е.И. Назимко, К.А. Лифенко, И.Н. Друц и др.** // Вісник Криворізького технічного університету. – 2005. – Вип. 6. – С. 158-161.

28. **Назимко Е.И., Голиков А.С.** Исследование изменения скорости накопления шлама в водно-шламовой системе ЦОФ "Чумаковская" // Збагачення корисних копалин: Наук.-техн. зб. – 2007. – Вип. 29-30. – С. 184-190.

29. Исследование кинетики накопления шламов / **Е.И. Назимко, А.Н. Корчевский, А.С. Голиков и др.** // Збагачення корисних копалин: Наук.-техн. зб. – 2008. – Вип. 34(75). – С. 167-173.

30. **Голиков А.С.** Исследование накопления шлама в водно-шламовых системах с помощью критерия, учитывающего инерционность потоков // Наукові праці Донецького національного технічного університету. Серія гірничо-електромеханічна. – 2008. – Вип. 15(131). – С. 85-92.

31. **Голиков А.С.** Оценка эффективности работы водно-шламовых систем // Збагачення корисних копалин: Наук.-техн. зб. – 2009. – Вип. 36(77)-37(78). – С. 155-160.

© Назимко Е.И., 2011

*Надійшла до редколегії 02.09.2011 р.
Рекомендовано до публікації д.т.н. П.І. Піловим*