

УДК 622.936

Зайченко С.В., д.т.н., доц., Притыченко Э.С., студ. гр. ОМ-81мп  
*Национальный технический университет Украины "Киевский политехнический институт имени Игоря Сикорского", г. Киев, Украина*

## **ФОРМИРОВАНИЕ ГЕОТЕХНИЧЕСКИХ СВОЙСТВ ПРИКОНТУРНЫХ ГРУНТОВЫХ СЛОЁВ ПОДЗЕМНОГО ТУННЕЛЯ ЭЛЕКТРОХИМИЧЕСКИМ МЕТОДОМ**

Строительство подземных сооружений и туннелей является приоритетным направлением развития для крупных городов, поверхность которых плотно застроена постройками и объектами городской инфраструктуры. При анализе процессов возведения тоннелей закрытым способом строительства можно отметить, что технологии строительства тоннелей имеют ряд недостатков (повышенные расходы на материалы, высокую энергоёмкость и трудоёмкость, низкое качество уплотнения отделки и т.д.), которые существенно снижают технико-экономические показатели и эксплуатационные свойства сооружений. В то же время в мире развитие подземного строительства идет путем применения технологий, основанных на использовании потенциальной несущей способности горного массива позволяющих повысить качественные показатели сооружений за счет формирования новых геотехнических свойств прилегающих грунтовых слоёв.

Процесс преобразования почв распространенными методами (струйной цементацией, трамбованием, взрывом, термической обработкой) сопровождается значительными затратами дорогостоящих материалов и энергии с малой долей полезного действия. Причина больших затрат энергии и ресурсов заключается в сущности химических и физических процессов, которые положены в основу указанных методов обработки грунтовых массивов. Направления развития строительства подземных объектов должны базироваться на современных энергоэффективных и ресурсосберегающих технологиях, а также процессах формирования физико-механических свойств грунтовых массивов. Использовать положительные достижения имеющихся методов формирования геотехнических свойств горных массивов возможно за счет применения более технологических способов воздействия на грунты, в частности технологии электрохимической обработки.

Сущность такой технологии заключается в пропускании через грунт постоянного электрического тока, а также введение электролита, использование которого приводит к целому ряду физико-химических процессов, ведущих к осушению и упрочнению грунта. Применение электрохимической обработки для изменения прочностных и деформационных характеристик глинистых грунтов нашло свое применение при возведении наземных сооружений [1, 2]. Учитывая то обстоятельство, что электрохимическая обработка является

эффективным способом упрочнения глинистых грунтов при этом, не требуя применения сложного оборудования, ее применение представляет собой интерес в условиях возведения подземных сооружений, в частности при стабилизации свойств прилегающих грунтовых массивов туннелей.

При исследовании электрохимических процессов проходящих в грунтах примерами, которых является электрохимическая обработка грунтов или катодная защита подземных сооружений, необходимо решение задачи устанавливающей взаимосвязь основных технологических параметров геотехнической системы, а именно, распределение напряжений вдоль электродов и в занимаемом ими объеме [3]. Отличительной особенностью применения электрохимической обработки является формирование новых геотехнических свойств грунтовых массивов для максимально возможного объема, что позволит максимально перераспределить напряжения от воздействия нагрузок. Для условий подземного строительства это возможно за счет подачи одного из полюсов на щит и расположения одного из электродов вдоль оси туннеля (рис. 1). С целью достижения максимальной плотности грунта по контуру отделки туннеля для анода используется корпус щита, а для катода (дренажа) используется перфорированная металлическая труба. С целью улучшения триботехнических характеристик системы щит-грунт, возможна коммутация полярностей однако при этом требуются дополнительные мероприятия по гидроизоляции и отводу воды.

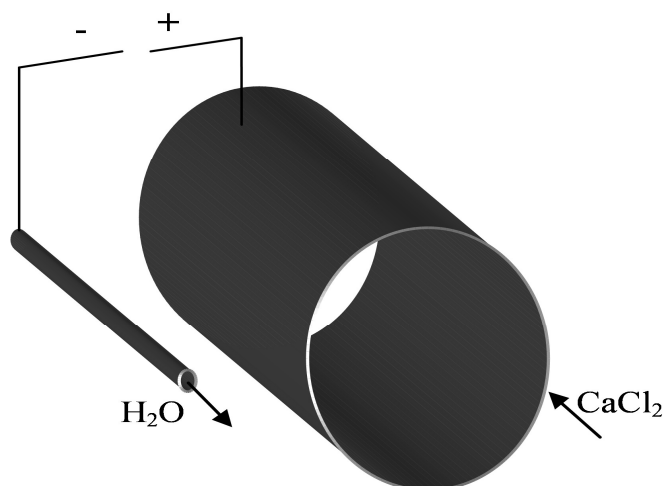


Рис. 1. Схема электрохимической обработки приконтурных грунтовых слоёв туннеля

Для определения параметров распределения электрического поля применим известное решение для двух металлических цилиндров находящихся под действием постоянного напряжения  $U$  с разными радиусами  $r_1, r_2$  оси, которых расположены на расстоянии  $d$  (рис. 2).

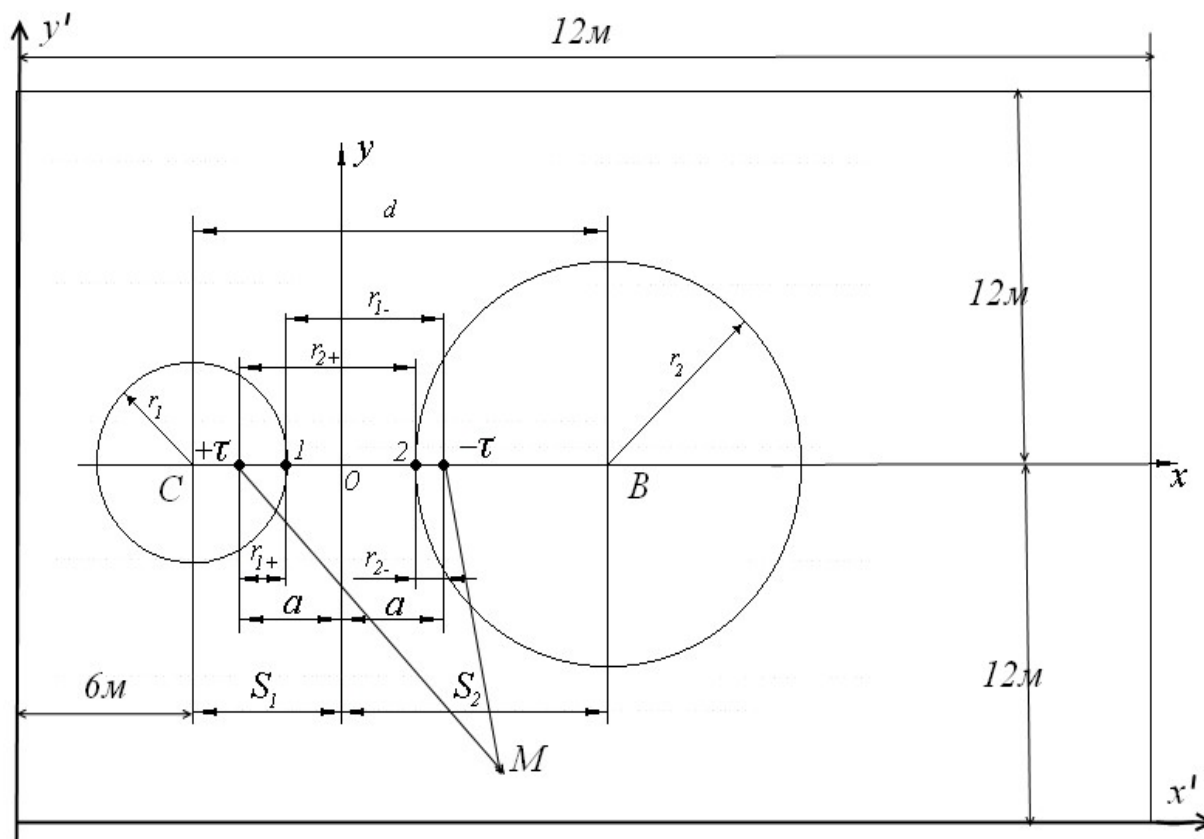


Рис. 2. Схема расчета напряженности между щитом и электродом

Для определения напряжения в точке  $M$  рассмотрим массив с сечением  $24_m \times 24_m$  в декартовой системе  $x'o'y'$  с центрами дренажной скважины  $C(6; 12)$  и оси щита  $B(6+d; 12)$ . Напряжение в точке  $M$ :

$$E_M = \frac{\tau a}{\pi \epsilon \epsilon_0 \sqrt{(x' - (6 + r_1 - r_{1+}))^2 + (y' - 12)^2} \sqrt{(x' - (6 + d - r_2 + r_{2-}))^2 + (y' - 12)^2}},$$

де  $\tau$  - линейная плотность заряда;  $a$  - половина расстояния между электрическими осями  $+\tau$  и  $-\tau$ ;  $\epsilon_0$  - электрическая постоянная;  $\epsilon$  - относительная диэлектрическая проницаемость.

На рис. 3 приведено распределение напряжения вокруг выработки при применении одного -  $a$ , двух -  $b$ , трех -  $в$  и четырех -  $г$  электродов. Опыт использования электрохимической обработки для увеличения прочностных показателей показывает, что минимальное значение напряжения при котором протекает процесс равняется  $U_{min} = 0,2$  В/см. Для изображения площади электрохимической обработки на рис. 3 значения распределения напряжения ограничено до  $U_{min}$ .

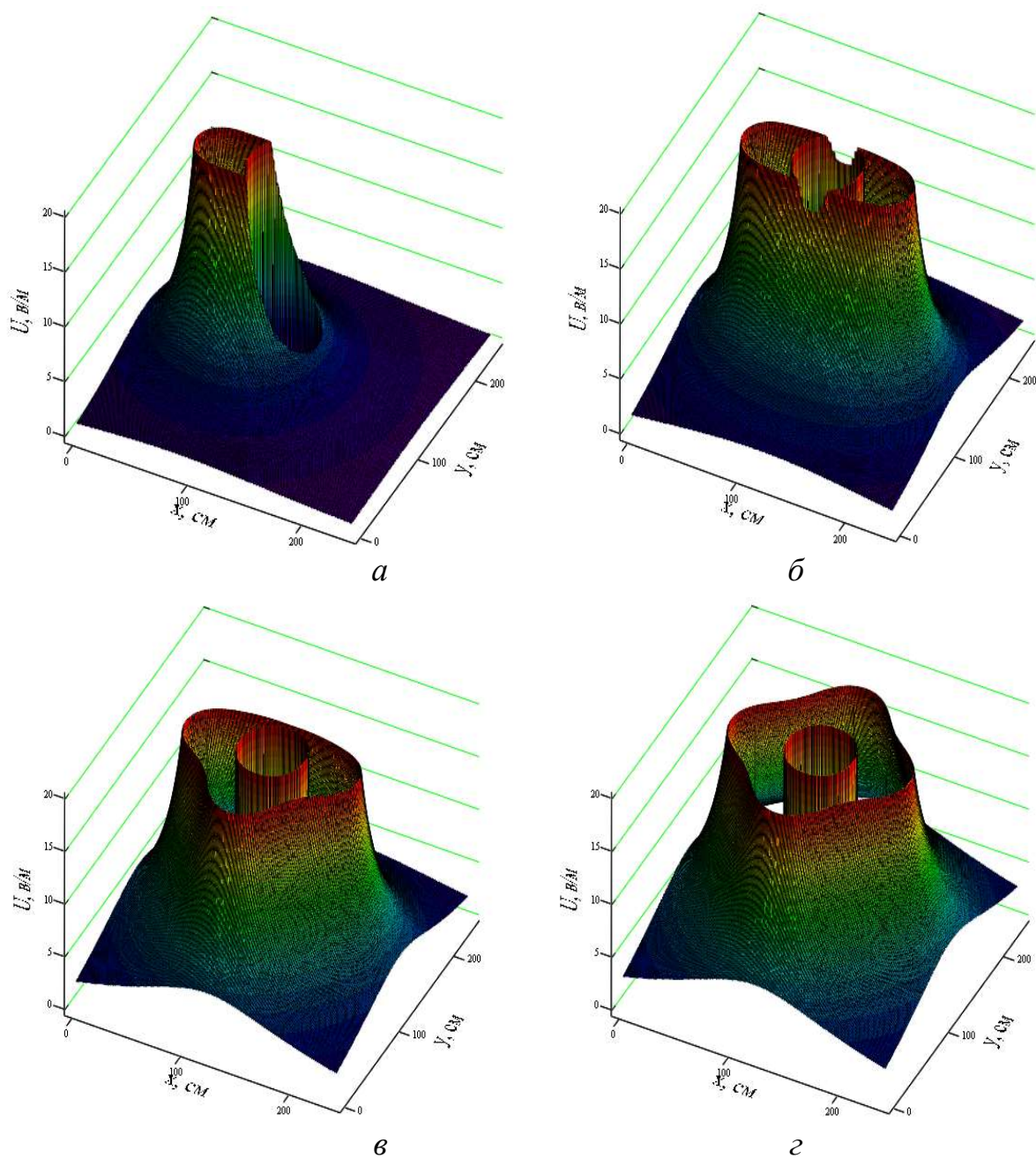


Рис. 3. Распределение напряжения при разном количестве электродов

Анализ приведенных графиков свидетельствует про нецелесообразность применения одно-, двух катодной схемы (рис. 3, а, б) обработки по причине частичного изменения свойств грунтов по контуру выработки. При применении трех и более катодов достигается полная обработка прилегающего контура, что позволит существенно повысить прочностные свойства грунтов и как следствие уменьшить осадку и деформации подземного туннеля.

БИБЛИОГРАФИЧЕСКИЙ СПИСОК

1. Жинкин, Г. Н. Электрохимическая обработка глинистых грунтов в основаниях сооружений / Г. Н. Жинкин, В. Ф. Калганов. М.: Стройиздат. - 1980.- 164 с.
2. Способы и устройства электрохимического закрепления неустойчивых грунтов (аналитический обзор) / О. В. Серова, А. А. Смирнова ; под ред. С. М. Простова ; ГУ КузГТУ; РАЕН (ЗСО). Кемерово. - 2009. - 212 с.
3. Бекман В. Катодная защита : справочник : пер. с нем. / В. Бекман ; пер. Е. К. Бухман ; ред. пер. И. В. Стрижевский. - М. : Металлургия, 1992. - 176 с.