

МІНІСТЕРСТВО ОСВІТИ І НАУКИ УКРАЇНИ  
НАЦІОНАЛЬНИЙ ТЕХНІЧНИЙ УНІВЕРСИТЕТ  
«ДНІПРОВСЬКА ПОЛІТЕХНІКА»

---

---



**ІНСТИТУТ ЕЛЕКТРОЕНЕРГЕТИКИ**  
**Факультет інформаційних технологій**  
*Кафедра безпеки інформації та телекомунікацій*

**О. М. Галушко**  
**В. М. Горєв**

## **ПЕРЕХІДНІ ПРОЦЕСИ ТА ЕЛЕКТРОННІ ФІЛЬТРИ**

**Методичні рекомендації**  
**до виконання лабораторних робіт**

**з дисципліни**  
**«Теорія електричних кіл та сигналів»**  
**для бакалаврів галузі знань 17 Електроніка та телекомунікації**

**та з дисципліни**  
**«Основи теорії кіл, сигнали та процеси в електроніці»**  
**для бакалаврів галузі знань 12 Інформаційні технології**

Дніпро  
НТУ «ДП»  
2019

## **Галушко О.М.**

Перехідні процеси та електронні фільтри. Методичні рекомендації до виконання лабораторних робіт з дисципліни «Теорія електричних кіл та сигналів» для бакалаврів галузі знань 17 Електроніка та телекомунікації та з дисципліни «Основи теорії кіл, сигнали та процеси в електроніці» для бакалаврів галузі знань 12 Інформаційні технології / О.М. Галушко, В.М. Горєв ; М-во освіти і науки України, Нац. техн. ун-т «Дніпровська політехніка». – Дніпро : НТУ «ДП», 2019. – 26 с.

Автори:

О. М. Галушко, канд. техн. наук, доц. ,

В. М. Горєв, канд. фіз.-мат. наук, асист.

Затверджено методичною комісією зі спеціальності 172 Телекомунікації та радіотехніка (протокол № 9 від 07.05.2019) за поданням кафедри безпеки інформації та телекомунікацій (протокол № 10 від 07.05.2019).

Подано методичні рекомендації до виконання лабораторних робіт з дисципліни «Теорія електричних кіл та сигналів» для бакалаврів галузі знань 17 Електроніка та телекомунікації та з дисципліни «Основи теорії кіл, сигнали та процеси в електроніці» для бакалаврів галузі знань 12 Інформаційні технології.

Відповідальний за випуск зав. кафедри БІТ В.І. Корнієнко, д-р техн. наук, проф.

## ЗМІСТ

Лабораторна робота 1. Перехідні процеси у RC– та RL–ланцюжках у колах постійного струму .....	4
Лабораторна робота 2. Символічний метод.....	6
Лабораторна робота 3. RC–ланцюжок як найпростіший фільтр верхніх або нижніх частот.....	11
Лабораторна робота 4. Міст Віна.....	13
Лабораторна робота 5. Пасивні формуючі ланцюжки.....	15
Лабораторна робота 6. Фільтри нижніх частот другого порядку Батерворта та Чебишева першого роду.....	19
Лабораторна робота 7. Перетворення меандра та симетричного пилкоподібного сигналу у синусоїду.....	23

## Лабораторна робота 1.

### ПЕРЕХІДНІ ПРОЦЕСИ У RC– та RL–ЛАНЦЮЖКАХ У КОЛАХ ПОСТІЙНОГО СТРУМУ

**Мета роботи:** дослідження перехідних процесів та характерних часів їх тривалості; дослідження законів комутації.

**Підготовка до роботи:** повторити закони комутації, теоретичний опис перехідних процесів у RC– та RL–ланцюжках, та теоретичні оцінки на характерний час їх тривалості.

#### 1. Дослідження RC–ланцюжка

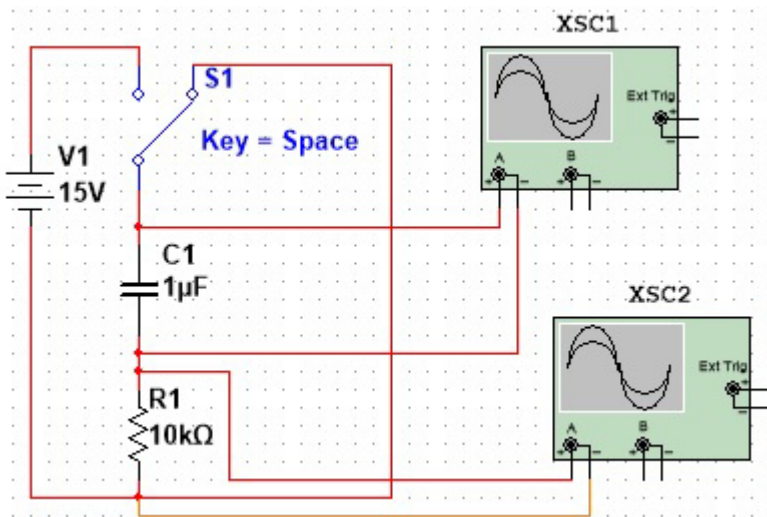


Рис. 1.1

1.1. Зібрати у Multisim схему згідно рис. 1.1. Після початку роботи схеми перевести ключ у «ліве» положення. Почекати, поки пройде перехідний процес. Потім перевести ключ у праве положення і почекати, поки пройде перехідний процес.

Зробити скріншоти осцилограм напруг на конденсаторі та резисторі під час перехідних процесів. Математично вивести дані залежності напруг від часу. Переконатись у тому, що справджується характерна оцінка на тривалість перехідного процесу:  $t_{\text{ПерехідногоПроцесу}} \sim (3 \div 5)\tau$ ,  $\tau = RC$ .

1.2. Провести аналогічні виміри зі скріншотами для значень  $R=1$  кОм,  $C=1$  мкФ та  $R=10$  кОм,  $C=0,1$  мкФ. Як будуть відрізнятись тривалості перехідних процесів для всіх трьох вимірів? Пояснити результати.

1.3. Як буде вести себе система, якщо ключ «клацати туди-сюди»? Якою буде початкова умова для заряду конденсатора після кожного перемикання ключа? Яка функція є неперервною функцією часу – напруга на конденсаторі чи струм через конденсатор?

## 2. Дослідження RL-ланцюжка

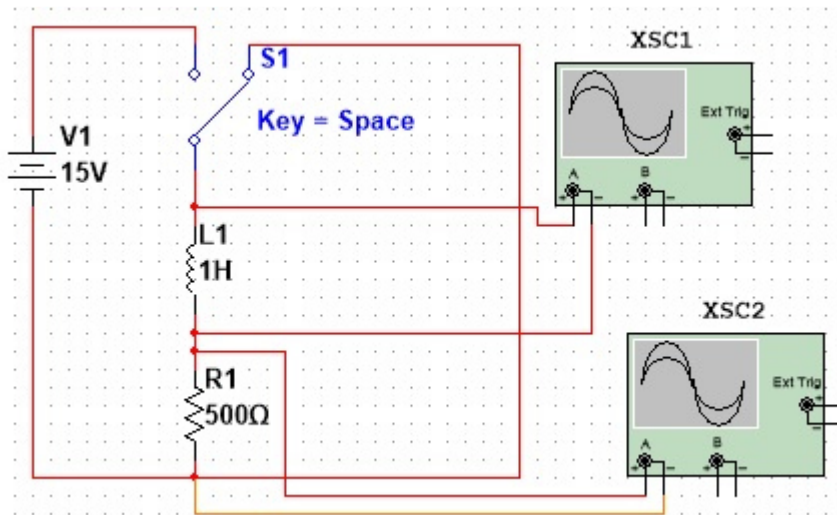


Рис. 1.2

2.1. Зібрати у Multisim схему згідно рис. 1.2. Після початку роботи схеми перевести ключ у «ліве» положення. Почекаати, поки пройде перехідний процес. Потім перевести ключ у праве положення і почекаати, поки пройде

перехідний процес. Зробити скріншоти осцилограм напруг на котушці та резисторі під час перехідних процесів. Математично вивести дані залежності напруг від часу. Переконатись у тому, що справджується характерна оцінка на тривалість перехідного процесу:  $t_{\text{ПерехідногоПроцесу}} \sim (3 \div 5)\tau$ ,  $\tau = L/R$ .

2.2. Провести аналогічні виміри зі скріншотами для значень  $R = 500$  Ом,  $L = 0,1$  Гн та  $R = 50$  Ом,  $L = 1$  Гн. Як будуть відрізнятись тривалості перехідних процесів для всіх трьох вимірів? Пояснити результати.

2.3. Як буде вести себе система, якщо ключ «клацати туди-сюди»? Якою буде початкова умова для струму через котушку після кожного перемикання ключа? Яка функція є неперервною функцією часу – напруга на котушці чи струм через котушку?

## Лабораторна робота 2. СИМВОЛІЧНИЙ МЕТОД

**Мета роботи:** опанування символічного методу. Набуття вміння ставити у відповідність комплексній амплітуді закон зміни з часом реальної фізичної величини.

**Підготовка до роботи:** повторити закони Кірхгофа для комплексних амплітуд.

### Розбір прикладу на розрахунок символічним методом

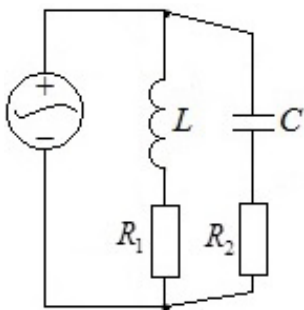


Рис. 2.1

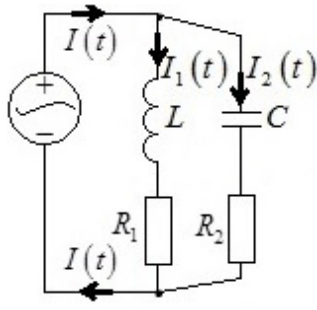


Рис. 2.2

Задане коло на рис. 2.1, та відомо, що ЕРС джерела залежить від часу за законом  $E(t) = E_a \cos(\omega t)$ . Знайти явну залежність від часу струму та напруги на всіх елементах кола та на всьому колі як цілому.

Оберемо напрямки струмів згідно рис. 2.2. З першого закону Кірхгофа для комплексних амплітуд у вузлах маємо

$$\tilde{I}_a = \tilde{I}_{1a} + \tilde{I}_{2a}, \quad (2.1)$$

тут і надалі комплексну амплітуду величини  $A(t)$  позначатимемо як  $\tilde{A}_a$ . Для контура через ЕРС, котушку та резистор  $R_1$  маємо другий закон Кірхгофа:

$$i\omega L \tilde{I}_{1a} + R_1 \tilde{I}_{1a} = \tilde{E}_a, \quad (2.2)$$

звідки відразу знаходимо

$$\tilde{I}_{1a} = \frac{\tilde{E}_a}{i\omega L + R_1}. \quad (2.3)$$

Так як

$$E(t) = E_a \cos(\omega t) = E_a \cos(\omega t + 0), \quad (2.4)$$

то відповідний комплексний аналог ЕРС

$$\tilde{E}(t) = E_a e^{i \cdot 0} e^{i\omega t} = E_a e^{i\omega t}, \quad (2.5)$$

Та комплексна амплітуда ЕРС джерела

$$\tilde{E}_a = E_a. \quad (2.6)$$

На основі (2.6) та (2.3) маємо

$$\tilde{I}_{1a} = \frac{E_a}{i\omega L + R_1} = \frac{E_a(-i\omega L + R_1)}{(i\omega L + R_1)(-i\omega L + R_1)} = \frac{E_a R_1}{\omega^2 L^2 + R_1^2} - i \frac{E_a \omega L}{\omega^2 L^2 + R_1^2}. \quad (2.7)$$

Тепер за комплексною амплітудою (2.7) ми маємо встановити часову залежність реальної фізичної величини  $I_1(t)$ . Як відомо, модуль комплексної амплітуди є амплітудою реальної «живої» фізичної величини, а аргумент комплексної амплітуди – зсувом фаз реальної величини відносно «чистого» косинуса. Також, як відомо, для будь-якого комплексного числа  $z$

$$|z| = \sqrt{a^2 + b^2}, \quad \arg z = \begin{cases} \arctg(b/a); a > 0 \\ \pi + \arctg(b/a); a < 0, b > 0 \\ -\pi + \arctg(b/a); a < 0, b < 0, \\ \pi/2; a = 0, b > 0 \\ -\pi/2; a = 0, b < 0 \end{cases} \quad (2.8)$$

де  $a = \operatorname{Re} z$ ,  $b = \operatorname{Im} z$ . Згідно (2.7) та (2.8),

$$|\tilde{I}_{1a}| = \sqrt{\left(\frac{E_a R_1}{\omega^2 L^2 + R_1^2}\right)^2 + \left(\frac{E_a \omega L}{\omega^2 L^2 + R_1^2}\right)^2} = \frac{E_a}{\sqrt{R_1^2 + \omega^2 L^2}}, \quad (2.9)$$

$$\arg \tilde{I}_{1a} = \arctg\left(-\frac{\omega L}{R_1}\right) = -\arctg\left(\frac{\omega L}{R_1}\right)$$

та, відповідно,

$$I_1(t) = |\tilde{I}_{1a}| \cos(\omega t + \arg \tilde{I}_{1a}) = \frac{E_a}{\sqrt{R_1^2 + \omega^2 L^2}} \cos\left(\omega t - \arctg\left(\frac{\omega L}{R_1}\right)\right). \quad (2.10)$$

З (2.10) очевидно, що

$$U_{R1}(t) = R_1 I_1(t) = \frac{E_a R_1}{\sqrt{R_1^2 + \omega^2 L^2}} \cos\left(\omega t - \arctg\left(\frac{\omega L}{R_1}\right)\right). \quad (2.11)$$

Щоб виписати явну залежність  $U_L(t)$ , можна скористатись виразом (2.10) та тими фактами, що по-перше, амплітуда напруги на котушці є амплітудою струму через котушку, помноженою на реактивний опір котушки, та, по-друге, на котушці напруга випереджає струм на  $\pi/2$  за фазою:

$$U_L(t) = \frac{E_a \omega L}{\sqrt{R_1^2 + \omega^2 L^2}} \cos\left(\omega t - \arctg\left(\frac{\omega L}{R_1}\right) + \frac{\pi}{2}\right). \quad (2.12)$$

Для контура через ЕРС, конденсатор та резистор  $R_2$  маємо другий закон Кірхгофа:

$$-\frac{i}{\omega C} \tilde{I}_{2a} + R \tilde{I}_{2a} = \tilde{E}_a, \quad (2.13)$$

що з урахуванням (2.6) врешті-решт призводить до

$$\tilde{I}_{2a} = \frac{E_a R_2 \omega^2 C^2}{R_2^2 \omega^2 C^2 + 1} + i \frac{E_a \omega C}{R_2^2 \omega^2 C^2 + 1}, \quad (2.14)$$

та, відповідно,

$$I_2(t) = |\tilde{I}_{2a}| \cos\left(\omega t + \arg \tilde{I}_{2a}\right) = \frac{E_a}{\sqrt{R_2^2 + \omega^{-2} C^{-2}}} \cos\left(\omega t + \arctg\left(\frac{1}{R_2 \omega C}\right)\right), \quad (2.15)$$

$$U_{R2}(t) = \frac{E_a R_2}{\sqrt{R_2^2 + \omega^{-2} C^{-2}}} \cos\left(\omega t + \arctg\left(\frac{1}{R_2 \omega C}\right)\right).$$

Щоб виписати явну залежність  $U_C(t)$ , можна скористатись виразом (2.15) та тими фактами, що по-перше, амплітуда напруги на конденсаторі є амплітудою струму через конденсатор, помноженою на реактивний опір конденсатора, та, по-друге, на конденсаторі напруга відстає від струму на  $\pi/2$  за фазою:

$$U_C(t) = \frac{E_a \omega^{-1} C^{-1}}{\sqrt{R_2^2 + \omega^{-2} C^{-2}}} \cos\left(\omega t + \arctg\left(\frac{1}{R_2 \omega C}\right) - \frac{\pi}{2}\right). \quad (2.16)$$

Очевидно, що загальна напруга на даному колі є

$$U(t) = E(t) = E_a \cos(\omega t). \quad (2.17)$$



Комплексна амплітуда загального струму розраховується на основі формул (2.1), (2.14) та (2.7):

$$\tilde{I}_a = a + bi, \quad (2.18)$$

Де

$$a = \operatorname{Re} \tilde{I}_a = \frac{E_a R_1}{\omega^2 L^2 + R_1^2} + \frac{E R_2 \omega^2 C^2}{R_2^2 \omega^2 C^2 + 1} > 0, \quad (2.19)$$

$$b = \operatorname{Im} \tilde{I}_a = \frac{E_a \omega C}{R_2^2 \omega^2 C^2 + 1} - \frac{E_a \omega L}{\omega^2 L^2 + R_1^2}.$$

Тоді, відповідно, явна залежність загального струму у колі від часу

$$I(t) = |\tilde{I}_a| \cos(\omega t + \arg \tilde{I}_a), \quad |\tilde{I}_a| = \sqrt{a^2 + b^2}, \quad \arg \tilde{I}_a = \arctg \frac{b}{a}, \quad (2.20)$$

де вирази для  $a$  та  $b$  наведені у (2.19).

## 1. Відтворення аналітичних залежностей з розібраного прикладу у Multisim

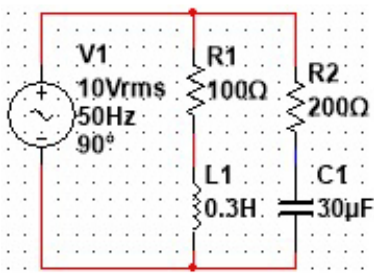


Рис. 2.3

Зібрати схему у Multisim згідно рис. 2.3. За допомогою осцилографа та елементів Current clamp для струмів та напруг на кожному елементі окремо, та на контурі загалом виміряти:

- 1) амплітуду відповідного струму (напруги);
- 2) зсув фаз між відповідним струмом (напругою) та напругою генератора.

Порівняти результати з отриманими аналітично результатами для розібраного прикладу. Відповідне чисельне порівняння параметрів та скріншоти осцилограм мають бути у звіті.

*Примітка:* 10В – це дієве (не амплітудне) значення напруги генератора, 50 Гц – це частота (не кругова частота) генератора.

## 2. Самостійний розрахунок кола символічним методом

Дано схему на рис. 2.4. ЕРС генератора змінюється з часом за законом  $E(t) = E \cos(\omega t)$ . Чисельні параметри наступні:  $E = 10\sqrt{2}$  В;  $R_1 = 100$  Ом;  $R_2 = 200$  Ом;  $L = 0,3$  Гн;  $C = 30$  мкФ, частота генератора  $f = 50$  Гц.

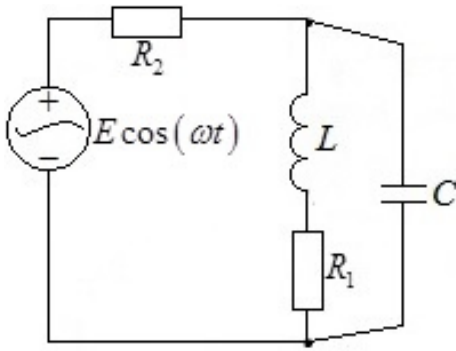


Рис. 2.4

Знайти явну залежність від часу струму та напруги на кожному елементі кола. Через громіздкість виразів дозволяється розрахунки та відповідь проводити чисельно, не виписуючи точних громіздких виразів. Перевірити правильність відповіді за допомогою Multisim (як для амплітуд, так і для фаз).

**Загальна примітка про символічний метод:** цей метод може описувати лише *усталений* режим роботи кіл змінного синусоїдального струму!

**Лабораторна робота 3.**  
**RC-ЛАНЦЮЖОК ЯК НАЙПРОСТІШИЙ ФІЛЬТР**  
**ВЕРХНІХ АБО НИЖНІХ ЧАСТОТ**

**Мета роботи:** побудова амплітудно-частотних характеристик (АЧХ) RC-ланцюжка

**Підготовка до роботи:** повторити теоретичні залежності АЧХ RC-ланцюжка у випадку, коли вхідну напругу подають на весь ланцюжок, а вихідну знімають з резистора або конденсатора.

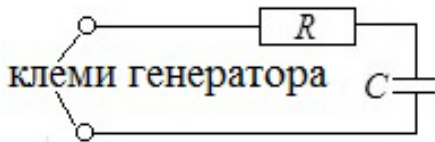


Рис. 3.1.

1. Підключити RC-ланцюжок до генератора синусоїдальної напруги згідно рис. 3.1. Параметри кола:  $R = 200$  Ом,  $C = 8$  мкФ. Вхідна напруга є напругою на клеммах генератора.

Встановити амплітуду напруги на генераторі рівною  $U_a = 20$  В. Обчислити частоту зрізу ланцюжка за відомою теоретичною формулою

$$\omega_3 = \frac{1}{RC}. \quad (3.1)$$

2. Змінюючи частоту генератора  $f$ , заповнити таблицю:

$f$ , Гц	$\omega$ , с <sup>-1</sup>	$\omega/\omega_3$	$U_{Ra}$ , В експ.	$U_{Ra}$ , В теор.	$U_{Ca}$ , В експ.	$U_{Ca}$ , В теор.	$K_C$ , експ.	$K_C$ , теор.	$K_R$ , експ.	$K_R$ , теор.
20										
60										
100										
140										
180										
220										
260										
300										

Тут  $U_{Ra}$  та  $U_{Ca}$  – амплітуди напруги на резисторі та конденсаторі;  
 $K_C = U_{Ca}/U_a$ ,  $K_R = U_{Ra}/U_a$ ;  $\omega = 2\pi f$ .

Експериментальні значення зняти за допомогою осцилографа, теоретичні значення обчислити за відомими для АЧХ RC–ланцюжка формулами:

$$K_C(\omega) = \frac{1}{\sqrt{1 + (\omega/\omega_3)^2}}, \quad K_R(\omega) = \frac{\omega/\omega_3}{\sqrt{1 + (\omega/\omega_3)^2}}. \quad (3.2)$$

**Примітка:** при зміні частоти генератора амплітуда напруги на генераторі може збиватись. Після кожної зміни частоти слід заново встановлювати амплітуду генератора рівною 20 В!

3. За даними таблиці у Microsoft Excel, або іншій програмі, побудувати на одному графіку теоретичну та експериментальну залежності  $K_C(\omega/\omega_3)$ , а на іншому – теоретичну та експериментальну залежності  $K_R(\omega/\omega_3)$ . Переконатись, що теорія добре узгоджується з експериментом. У якому випадку ланцюжок є фільтром нижніх частот – якщо вихідну напругу знімати з резистора чи конденсатора? У якому випадку ланцюжок є фільтром верхніх частот?

## Лабораторна робота 4.

### МІСТ ВІНА

**Мета роботи:** побудова амплітудно-частотної характеристики моста Віна

**Підготовка до роботи:** повторити теоретичну залежність АЧХ моста Віна

#### 1. Теоретичні відомості про міст Віна

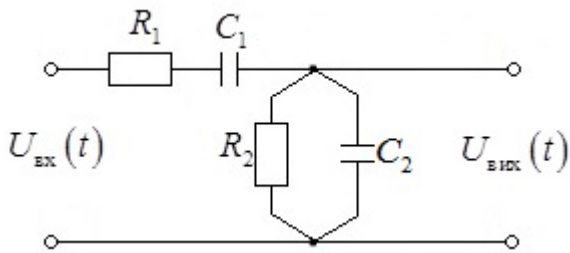


Рис. 4.1

Мостом Віна називають схему з двох резисторів та двох конденсаторів, зображену на рис. 4.1. Можна показати, що АЧХ моста Віна має наступний вигляд:

$$K(\omega) = \frac{\omega}{R_1 C_2 \sqrt{\left(\frac{1}{R_1 C_1 R_2 C_2} - \omega^2\right)^2 + \left(\frac{1}{R_1 C_1} + \frac{1}{R_1 C_2} + \frac{1}{R_2 C_2}\right)^2 \omega^2}}. \quad (4.1)$$

У випадку, коли  $R_1 = R_2 = R$  та  $C_1 = C_2 = C$  залежність (4.1) спрощується:

$$K(\omega) = \frac{\omega}{RC \sqrt{\omega^4 + \frac{7}{R^2 C^2} \omega^2 + \frac{1}{R^4 C^4}}}. \quad (4.2)$$

Можна показати, що свого максимального значення АЧХ (4.2) досягає на

частоті  $\omega = \frac{1}{RC}$ , та відповідне максимальне значення  $K\left(\omega = \frac{1}{RC}\right) = \frac{1}{3}$ .

#### 2. Експериментальна частина

2.1. Зібрати схему на рис. 4.1., до вхідних клем підключити генератор синусоїдальної напруги. Виставити амплітуду вхідної напруги генератора рівною 20 В. Виставити наступні значення напруг резисторів:  $R_1 = R_2 = 400$  Ом та ємностей конденсаторів  $C_1 = C_2 = 4$  мкФ.

2.2. Змінюючи частоту генератора  $f$ , заповнити таблицю:

$f$ , Гц	$\omega$ , с <sup>-1</sup>	$A_{\text{вх}}$ , В	$A_{\text{вих}}$ , В	$K$ , експ.	$K$ , теор.
20		20			
30		20			
40		20			
50		20			
60		20			
70		20			
80		20			
90		20			
100		20			
150		20			
200		20			
250		20			
300		20			
350		20			
400		20			
450		20			
500		20			
550		20			
600		20			
650		20			
700		20			
750		20			
800		20			
850		20			
900		20			

У даній таблиці  $A_{\text{вх}}$  – амплітуда вхідної напруги,  $A_{\text{вих}}$  – амплітуда вихідної напруги, які мають бути вписані на основі експериментальних даних. Експериментальне значення АЧХ є  $K = A_{\text{вих}} / A_{\text{вх}}$ , теоретичне розраховується на основі формули (4.2);  $\omega = 2\pi f$ .

**Примітка:** при зміні частоти генератора амплітуда напруги на генераторі може збиватись. Після кожної зміни частоти слід заново встановлювати амплітуду вхідної напруги рівною 20 В!

2.3. За даними таблиці у Microsoft Excel, або іншій програмі, побудувати на одному графіку теоретичну та експериментальну залежності  $K(\omega)$ . Переконатись, що теорія добре узгоджується з експериментом.

## Лабораторна робота 5. ПАСИВНІ ФОРМУЮЧІ ЛАНЦЮЖКИ

**Мета роботи:** дослідження сигналів на різних елементах пасивних формуючих ланцюжків.

**Підготовка до роботи.** Повторити теоретичні відомості про стабілітрон та про теоретичні залежності напруг на елементах пасивних формуючих ланцюжків у найпростіших моделях.

### 1. Дослідження сигналів на стабілітроні

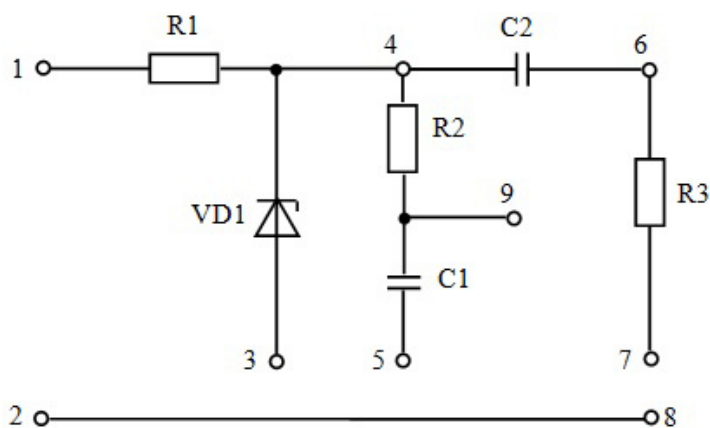


Рис. 5.1. Схема макету

Вхідними клемми макету є клемми 1 та 2 (див рис. 5.1). Дані макету:  $R_1 = 1,6 \text{ кОм}$ ,

$R_2 = R_3 = 22 \text{ кОм}$ ,  $C_1 = 5 \cdot 10^{-7} \text{ Ф}$ ,  
 $C_2 = 10^{-8} \text{ Ф}$ .

Напруга стабілізації стабілітрона  $U_{\text{ст}} = 9 \text{ В}$ .

1.1. З'єднати проводом клемми 2 та 3. Підключити до клем 1 та 2 генератор синусоїдальної напруги. Виставити частоту генератора  $f = 500 \text{ Гц}$  та амплітуду напруги на генераторі  $E = 20 \text{ В}$ . На перший канал двохпроменевого осцилографа подати напругу з генератора, а на другий – обернену напругу стабілітрона.

1.2. Сфотографувати осцилограму. Переконайтесь у тому, що стабілітрон «відрубає шапки» синусоїди зверху та знизу, та що напруга на стабілітроні – імпульсна послідовність.

1.3. За осцилограмою експериментально встановити напругу стабілізації стабілітрона.

1.4. Переконайтесь у тому, що мінімальна обернена напруга на стабілітроні дорівнює 0,7 В.

1.5. За показами осцилографа експериментально знайти час фронту, час зрізу, час імпульсу та час паузи. Обчислити ці величини за точними формулами

$$t_{\phi} = t_3 = \frac{1}{\omega} \left[ \arcsin\left(\frac{U_{\text{ст}}}{E}\right) + \arcsin\left(\frac{U_{0,7}}{E}\right) \right], \quad (5.1)$$
$$t_i = \frac{1}{\omega} \left[ \pi - 2 \arcsin\left(\frac{U_{\text{ст}}}{E}\right) \right], \quad t_{\pi} = \frac{1}{\omega} \left[ \pi - 2 \arcsin\left(\frac{U_{0,7}}{E}\right) \right],$$

де  $U_{0,7} = 0,7$  В. Також обчислити ці величини за наближеними формулами

$$t_{\phi} = t_3 \approx \frac{U_{\text{ст}} + U_{0,7}}{\omega E}, \quad t_i = t_{\pi} \approx \frac{\pi}{\omega}. \quad (5.2)$$

Порівняти чисельні результати точних та наближених формул, а також порівняти експериментальні та теоретичні результати. *Слід зауважити, що формули (5.1) є точними у моделі, де ВАХ стабілітрона вважається ідеальною.*

1.6. Встановити амплітуду генератора рівною 100 В. Так як 100 В «не влізає» в екран осцилографу, то використовувати вольтметр для вимірювання змінної напруги, виставити дієву напругу на генераторі рівною  $100\text{В}/\sqrt{2} \approx 70,7\text{В}$ . Зробити пункт 1.5 для амплітуди  $E = 100$  В. Переконайтесь у тому, що обернена напруга на стабілітроні фактично перетворюється на послідовність прямокутних імпульсів. У якому випадку наближені формули краще працюють – коли  $E = 100$  В чи коли  $E = 20$  В? Чому?

## 2. Дослідження сигналів на ланцюжку $R_2C_1$

2.1. З'єднати проводом клеми 5 та 8, тим самим з'єднавши ланцюжок  $R_2C_1$  паралельно до стабілітрону. Як відомо, в такій схемі з часом встановиться періодичний режим з періодом  $T = 2\pi/\omega$ . На перший канал двопробного



осцилографу подати обернену напругу стабілітрона, а на другий – напругу на конденсаторі  $C_1$ . Сфотографувати осцилограму.

2.2 Обчислити період та порівняти його з постійною часу ланцюжка  $\tau = R_2 C_1$ . Яка з цих величин більше? Чи встигає конденсатор розрядитися чи розрядитися за половину періоду?

2.3. Розвернути осцилограму напруги на конденсаторі у більшому масштабі. Експериментально визначити максимальне та мінімальне значення напруги на конденсаторі. Розрахувати ці величини за точними формулами

$$U_{C_{\max}} = U_{\text{ст}} \frac{1 - e^{-T/2\tau}}{1 - e^{-T/\tau}}, \quad U_{C_{\min}} = U_{C_{\max}} e^{-T/2\tau} \quad (5.3)$$

та наближеними формулами

$$U_{C_{\max}} \approx \frac{1}{2} U_{\text{ст}} \left( 1 + \frac{1}{4} \frac{T}{\tau} \right), \quad U_{C_{\min}} \approx \frac{1}{2} U_{\text{ст}} \left( 1 - \frac{1}{4} \frac{T}{\tau} \right). \quad (5.4)$$

Порівняти чисельні результати точних та наближених формул, а також порівняти експериментальні та теоретичні результати. При якому співвідношенні між  $T$  та  $\tau$  можна використовувати наближені формули (5.4)? Слід зауважити, що формули (5.3) є точними у моделі, де обернена напруга на стабілітроні є прямокутними імпульсами з максимальним значенням, що дорівнює  $U_{\text{ст}}$  та мінімальним значенням, що дорівнює нулю.

2.4. Експериментально та теоретично (і за точними, і за наближеними формулами) розрахувати розмах напруги на конденсаторі (тобто різницю між максимальним та мінімальним значеннями). Порівняти результати точних та наближених формул, а також теорії та експерименту.

2.5. Пояснити, чому напруга на конденсаторі, фактично, є кусково-лінійною функцією.

2.6. Зняти напругу на резисторі  $R_2$ , сфотографувати осцилограму та якісно пояснити картинку.

### 3. Дослідження сигналів на ланцюжку $R_3C_2$

3.1. Від'єднати клеми 5 та 8, з'єднати проводом клеми 7 та 8, тим самим від'єднавши ланцюжок  $R_2C_1$  та приєднавши ланцюжок  $R_3C_2$  паралельно стабілітрону.

Як відомо, в такій схемі з часом встановиться періодичний режим з періодом  $T = 2\pi/\omega$ . На перший канал двопроменевого осцилографа подати обернену напругу стабілітрона, а на другий – напругу на конденсаторі  $C_2$ . Сфотографувати осцилограму.

3.2. Обчислити період та порівняти його з постійною часу ланцюжка  $\tau = R_3C_2$ . Яка з цих величин більше? Чи встигає конденсатор повністю розрядитись чи зарядитись за половину періоду?

3.3. Експериментально визначити максимальне та мінімальне значення напруги на конденсаторі. Обчислити ці величини за точними формулами (5.3) та за наближеними формулами

$$U_{C_{\max}} \approx U_{\text{ст}}, U_{C_{\min}} \approx 0. \quad (5.5)$$

Порівняти чисельні результати точних та наближених формул, а також порівняти експериментальні та теоретичні результати. При якому співвідношенні між  $T$  та  $\tau$  можна використовувати наближені формули (5.5)?

3.4. Зняти напругу на резисторі  $R_3$ , сфотографувати осцилограму та якісно пояснити картинку.

**Примітка:** частини 2 та 3 робити при  $E = 100$  В.

## Лабораторна робота 6.

### ФІЛЬТРИ НИЖНІХ ЧАСТОТ ДРУГОГО ПОРЯДКУ БАТЕРВОТРА ТА ЧЕБИШЕВА ПЕРШОГО РОДУ

**Мета роботи:** дослідження фільтрів нижніх частот Баттерворта та Чебишева другого роду в електроніці.

**Підготовка до роботи.** Повторити теоретичні відомості про відповідні фільтри. Повторити роботу операційного підсилювача.

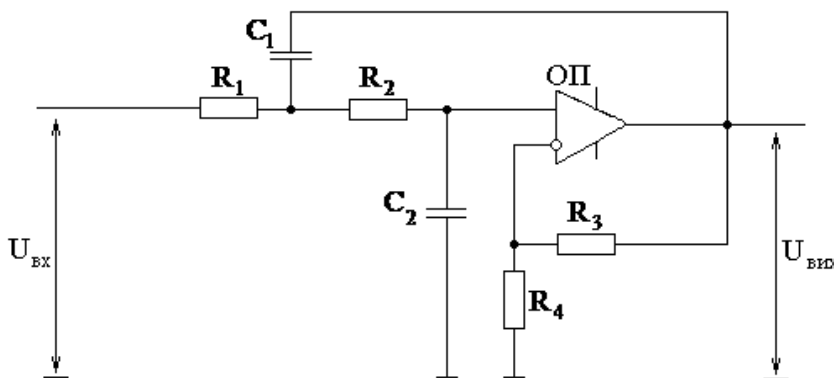


Рис. 6.1

Схему лабораторного макету наведено на рис.

6.1. Дані макету:

$$C_1 = C_2 = 3,9 \text{ нФ},$$

$$R_2 = 10,2 \text{ кОм},$$

$$R_3 = 6,4 \text{ кОм}.$$

Потенціали живлення

операційного підсилювача  $+15 \text{ В}$  та  $-15 \text{ В}$ . За допомогою омметра необхідно виставити значення  $R_1 = R_2$ .

#### 1. Дослідження фільтра Баттерворта

Введемо параметр

$$K_0 = \frac{R_3 + R_4}{R_4}. \quad (6.1)$$

Можна показати, що для того, щоб при  $R_1 = R_2$  та  $C_1 = C_2$  така схема працювала як фільтр Баттерворта, необхідно, щоб виконувалось

$$K_0 = 3 - \sqrt{2}. \quad (6.2)$$

Тоді, як відомо, відповідна амплітудно-частотна характеристика (АХЧ) схеми є

$$K(f) = \frac{A_{\text{вих}}}{A_{\text{вх}}}(f) = \frac{K_0}{\sqrt{1 + (f/f_3)^4}}, \quad (6.3)$$

де частота зрізу

$$f_3 = (2\pi C_1 R_1)^{-1}. \quad (6.4)$$

Слід зауважити, що на низьких частотах таке коло може не лише пропускати, а й підсилювати сигнал!

1.1. Обчислити значення  $R_4$  на основі формул (6.1) і (6.2), та виставити відповідне значення на макеті за допомогою омметра.

1.2. Підключити напругу з генератора синусоїдальної напруги на вхід макету. Амплітуду вхідного сигналу встановити рівною 8 В (більше 8 В амплітуду встановлювати не рекомендується, бо тоді вихідний сигнал може «упиратись» у максимально/мінімально можливі значення на виході операційного підсилювача).

1.3. Заповнити таблицю:

$f$ , кГц	$K(f)$ , теорія	$K(f)$ , експеримент	$A_{\text{вих}}$ , В теорія	$A_{\text{вих}}$ , В експеримент	$A_{\text{вх}}$ , В
0,5					8
1					8
⋮					⋮
14					8

Частоту генератора змінювати з кроком 0,5 кГц від 0,5 кГц до 14 кГц. Побудувати відповідну експериментальну та теоретичну криві у Microsoft Excel чи в іншій програмі. Порівняти теоретичну та експериментальну криві. Теоретичні значення обчислювати на основі формул (6.1)–(6.4).

**Примітка:** мова йде лише про усталений режим роботи кола. При змінній частоті може збиватись амплітуда напруги на генераторі. Якщо вона збивається, її слід заново виставляти рівною 8 В.

## 2. Дослідження фільтру Чебишева першого роду

Теоретично можна показати, що при  $R_1 = R_2$ ,  $C_1 = C_2$  та  $K_0 \neq 3 \pm \sqrt{2}$  це коло є фільтром Чебишева першого роду з АЧХ

$$K(f) = K_m / \sqrt{1 + \varepsilon^2 \left(2(f/f_3)^2 - 1\right)^2}, \quad (6.5)$$

де

$$\varepsilon = \sqrt{\left[ (3 - K_0)^2 - 2 \right]^2 / \left( 4 - \left[ (3 - K_0)^2 - 2 \right]^2 \right)}, \quad (6.6)$$

$$\alpha = \frac{\sqrt[4]{1 + \varepsilon^2}}{\sqrt{2\varepsilon}}, \quad f_3 = \frac{1}{2\pi\alpha C_1 R_1}, \quad K_m = K_0 \sqrt{1 + \varepsilon^2}.$$

2.1. За допомогою омметра задати значення  $R_4 = 5,2$  кОм та обчислити  $K_0$  за формулою (6.1).

2.2. На основі отриманого значення  $K_0$  за формулами (6.6) обчислити частоту зрізу  $f_3$ , параметр крутизни  $\varepsilon$  та коефіцієнт підсилення  $K_m$ . Слід зауважити, що таке коло може не лише пропускати, але й підсилювати сигнал!

2.3. Підключити напругу з генератора синусоїдальної напруги на вхід макету. Амплітуду вхідного сигналу встановити рівною 4 В (більше 4 В амплітуду встановлювати не рекомендується, бо тоді вихідний сигнал може «упиратись» у максимально/мінімально можливі значення на виході операційного підсилювача).

2.4. Заповнити таблицю:

$f$ , Гц	$K(f)$ , теорія	$K(f)$ , експеримент	$A_{\text{вих}}$ , В теорія	$A_{\text{вих}}$ , В експеримент	$A_{\text{вх}}$ , В
20					4
500					4
1000					4
⋮					⋮
14000					4

Для першого виміру задати частоту 20 Гц (бо менша частота недоступна для генератора у лабораторії). Надалі у діапазоні від 500 Гц до 14000 Гц змінювати частоту з кроком 500 Гц. Побудувати відповідну експериментальну та теоретичну криві у Microsoft Excel чи в іншій програмі. Порівняти теоретичну та експериментальну криві. Теоретичні значення обчислювати на основі формул (6.1), (6.5) та (6.6).

**Примітка:** мова йде лише про усталений режим роботи кола. При змінній частоті може збиватись амплітуда напруги на генераторі. Якщо вона збивається, її слід заново виставляти рівною 4 В.

### Деякі відомості про операційний підсилювач

У даній роботі операційний підсилювач (ОП) вважається ідеальним. Ідеальний ОП – пристрій, що має два входи (їх позначають «+» та «-») та один вихід. ОП потребує свого власного живлення, яке вважається симетричним, тобто  $\varphi_{\text{живлення}}^+ = -\varphi_{\text{живлення}}^-$ . ОП може працювати у двох режимах:

1) Режим, коли ОП вирівнює потенціали своїх входів:  $\varphi_{\text{входу}}^+ = \varphi_{\text{входу}}^-$ . Саме такий режим реалізовується у даній роботі. У такому режимі вихідний потенціал ОП може змінюватись у діапазоні  $\varphi_{\text{вих}} \in (-\varphi_{\text{мах}}, \varphi_{\text{мах}})$ , де  $\varphi_{\text{мах}}$  залежить як від будови самого ОП, так і від параметрів мережі, до якої ОП підключено. Завжди виконується нерівність  $\varphi_{\text{мах}} \leq \varphi_{\text{живлення}}^+$ , часто  $\varphi_{\text{мах}}$  оцінюють як  $\varphi_{\text{мах}} \sim (0,8 \div 0,9)\varphi_{\text{живлення}}^+$ .

2) Режим компаратора, коли потенціали входів не вирівнюються. Тоді

$$\varphi_{\text{вих}} = \begin{cases} \varphi_{\text{мах}}, \varphi_{\text{входу}}^+ > \varphi_{\text{входу}}^- \\ -\varphi_{\text{мах}}, \varphi_{\text{входу}}^+ < \varphi_{\text{входу}}^- \end{cases}.$$

Вхідний опір ідеального ОП дорівнює нескінченності, тобто струм не входить у ідеальний ОП. Цього факту та того, що  $\varphi_{\text{входу}}^+ = \varphi_{\text{входу}}^-$  повністю достатньо для математичного опису схем у роботі.

## Лабораторна робота 7.

### ПЕРЕТВОРЕННЯ МЕАНДРА ТА СИМЕТРИЧНОГО ПИЛКОПОДІБНОГО СИГНАЛУ НА СИНУСОЇДУ

**Мета роботи:** дослідження перетворення періодичних сигналів на синусоїду за допомогою фільтру нижніх частот.

**Підготовка до роботи:** повторити розвинення меандра та симетричного пилкоподібного сигналу у ряд Фур'є. Повторити електронний фільтр нижніх частот Батерворта другого порядку.

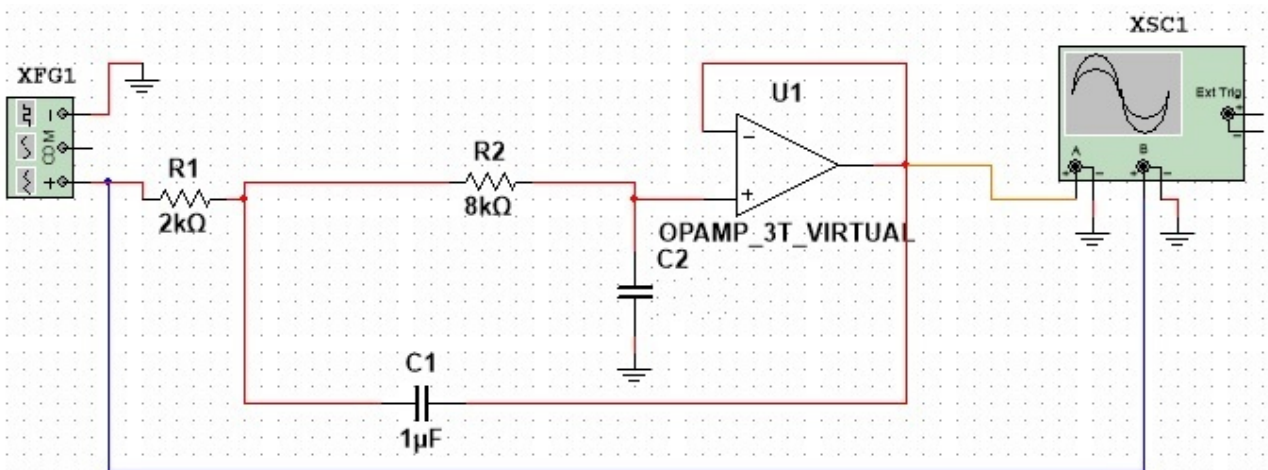


Рис. 7.1.

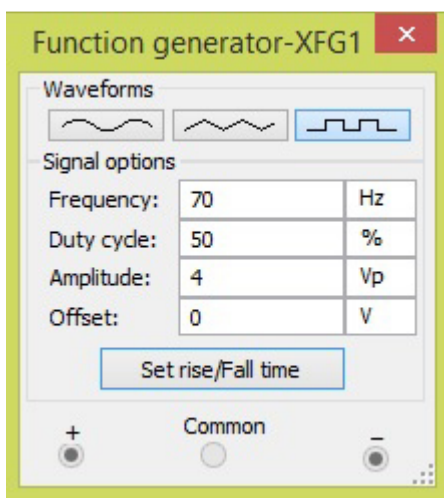


Рис. 7.2.

У меню Simulate/Analysis and Simulation поставити параметр Maximum time step (TMAX) рівним  $5 \cdot 10^{-5}$ , та не змінювати це значення в усіх схемах роботи.

#### 1. Перетворення меандра на синусоїду

1.1. Зібрати у Multisim схему згідно рис. 7.1. Параметри генератора задати згідно рис. 7.2. Задати значення

$$C_2 = \frac{2C_1R_1R_2}{(R_1 + R_2)^2}, \quad (7.1)$$

у такому разі схема працює як фільтр нижніх частот Батерворта другого порядку. Розрахувати частоту зрізу фільтра:

$$f_c = \left(2\pi\sqrt{R_1R_2C_1C_2}\right)^{-1}. \quad (7.2)$$

Зробити скріншот осцилограми. Переконайтесь у тому, що вихідний сигнал є доволі близьким до синусоїди. Яка є основна ідея перетворення меандра на синусоїду за допомогою фільтра нижніх частот?

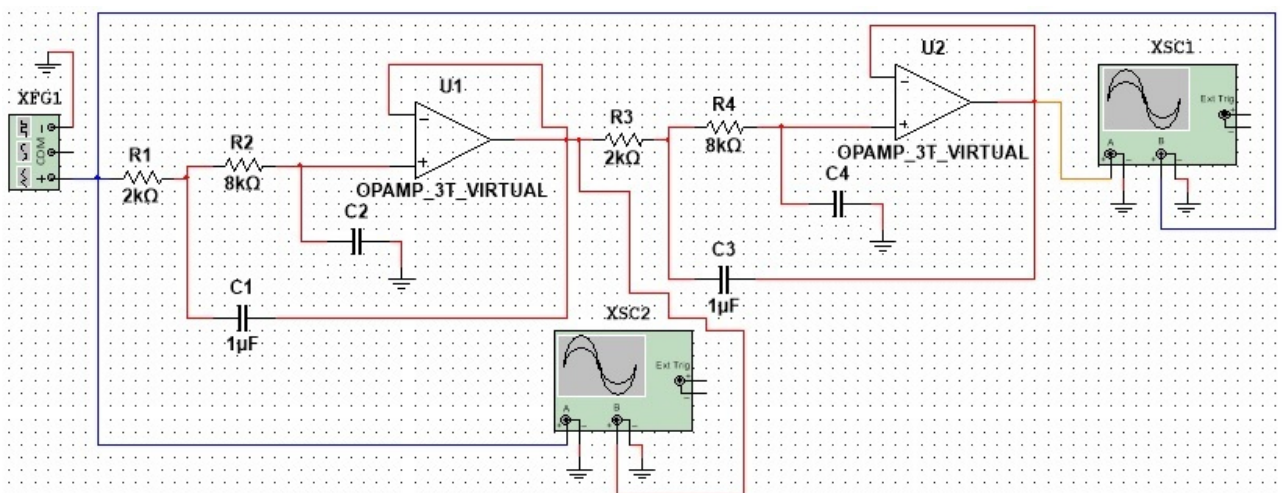


Рис. 7.3.

1.2. Зібрати схему на рис. 7.3. Знявши осцилограми з обох осцилографів, впевнитись, до додавання ще одного фільтра у схему призводить до майже ідеальної синусоїди на виході.

1.3. Змінити частоту генератора з 70 Гц та 50 Гц на схемі на рис. 7.3., та знову зняти осцилограми з обох осцилографів. Як відрізняються картинки для 70 Гц та 50 Гц? У якому випадку сигнал після проходження першого фільтра ближче до синусоїди, та чому? У якому випадку амплітуда сигналів на виході першого та другого фільтра більше, та чому?

## 2. Перетворення симетричного пилкоподібного сигналу на синусоїду.

Заново зібрати схему на рис. 7.1, задати параметри генератора як на рис.

7.4. Зробити скріншот осцилограми.



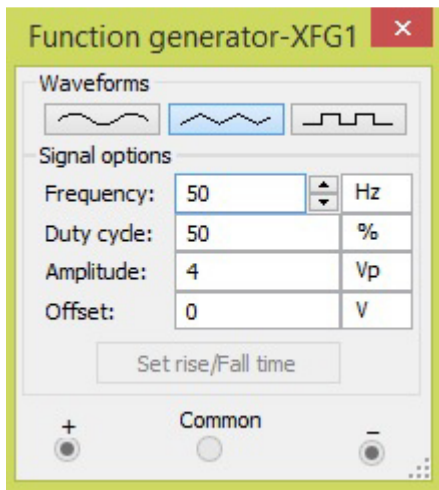


Рис. 7.4.

Переконатись у тому, що сигнал на виході фільтру є майже ідеальною синусоїдою. Як бачимо, навіть на частоті меншій за частоту зрізу симетричний пилкоподібний сигнал чудово перетворюється на синусоїду одним фільтром Батерворта другого порядку. Пояснити, чому симетричний пилкоподібний сигнал легше перетворюється на синусоїду, ніж меандр.

**Галушко Олег Михайлович**

**Горєв В'ячеслав Миколайович**

**ПЕРЕХІДНІ ПРОЦЕСИ ТА ЕЛЕКТРОННІ ФІЛЬТРИ**

**Методичні рекомендації  
до виконання лабораторних робіт**

**з дисципліни  
«Теорія електричних кіл та сигналів»  
для бакалаврів галузі знань 17 Електроніка та телекомунікації**

**та з дисципліни  
«Основи теорії кіл, сигнали та процеси в електроніці»  
для бакалаврів галузі знань 12 Інформаційні технології**

Видано в редакції авторів

Підписано до друку 29.05.2019. Формат 30x42/4.  
Папір офсетний. Ризографія. Ум. друк. арк. 1,4.  
Обл.-вид. арк. 1,4. Тираж 6 пр. Зам. №

Національний технічний університет «Дніпровська політехніка»  
49005, м. Дніпро, просп. Д. Яворницького, 19.

