

МІНІСТЕРСТВО ОСВІТИ І НАУКИ УКРАЇНИ
НАЦІОНАЛЬНИЙ ТЕХНІЧНИЙ УНІВЕРСИТЕТ
«ДНІПРОВСЬКА ПОЛІТЕХНІКА»

ІНСТИТУТ ПРИРОДОКОРИСТУВАННЯ

КАФЕДРА ОХОРОНИ ПРАЦІ ТА ЦИВІЛЬНОЇ БЕЗПЕКИ

КВАЛІФІКАЦІЙНА РОБОТА

*НА ТЕМУ «ВДОСКОНАЛЕННЯ СИСТЕМИ ПРОТИПОЖЕЖНОГО ЗАХИСТУ
ВИЇМКОВИХ ДІЛЬНИЦЬ ШАХТИ ГЕРОЇВ КОСМОСУ ПрАТ «ДТЕК»
ПАВЛОГРАДВУГІЛЛЯ»*

Виконав:

Ст. гр. 263м-18з-1

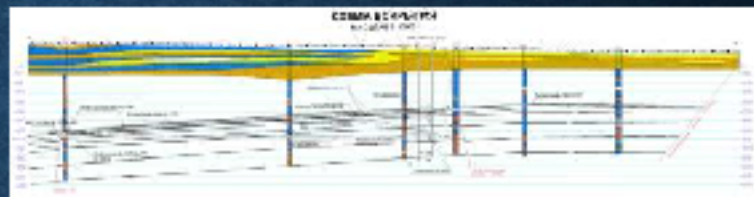
Погребняк Сергій Андрійович

ШАХТА ІМ. ГЕРОЇВ КОСМОСУ



- Об'єкт розробки : Система протипожежного захисту виїмкової дільниці.
- Предмет дослідження : процес підвищення ефективності засобів протипожежного захисту.
- Мета кваліфікаційної роботи : метою даної кваліфікаційної роботи, є підвищення та вдосконалення ефективності протипожежного захисту виїмкової дільниці на шахті ім. Героїв Космосу.

Загальна гірничо-геологічна та гірничотехнічна характеристика шахти



Шахтне поле розкрите двома центрально-здвоєними вертикальними стволами - головним і допоміжним, які пройдені до горизонту 580 м і квершлагами на горизонтах 350 м, 370 м і 470 м.

На шахті застосовується погоризонтний спосіб підготовки.

Прийнято стовпову систему розробки

Довжина стовпів становить 800 - 1800 м.

Довжина лав становить 200 - 250 м.



Аналіз існуючих засобів протипожежного захисту

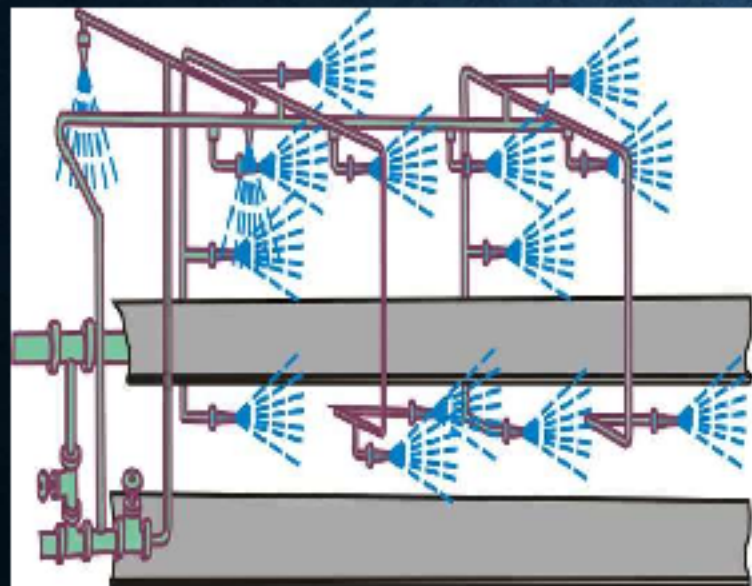
Для забезпечення протипожежного захисту на виїмкових дільницях шахти ім. Героїв Космосу застосовуються такі заходи:

- За всіма виробками, по контуру виїмкової ділянки, прокладений протипожежний трубопровід, кінець якого може відставати від забою не більше ніж на 20 м. Цей трубопровід забарвлюється в червоний колір (фарбування може бути виконана по всій довжині трубопроводу у вигляді суцільних смуг або у вигляді кілець, які наносяться через 150 - 200 мм). Відключення ділянок трубопроводу здійснюється за допомогою засувок, які встановлюються через 400 м.
- Розміщення протипожежних кранів: по конвєсрному штреку - через 50 м; в обидві сторони від привідної головки стрічкового конвєсра на відстань 10 м від неї. Крім того, в цих же місцях встановлюють ящики, в яких знаходиться пожежний ствол; по вентиляційному штреку - через 200 м; по обидві сторони від розподільних підстанцій і приводів монорейкових доріг.
- Автоматичні установки пожежогасіння типу УЛТВ має такі недоліки: велика кількість електроніки, яка викликає нездоровий інтерес і призводить до розкрадання дорогих вузлів, внаслідок чого вона втрачає працездатність і не виконує покладені на неї функції.

Аналіз протипожежних заходів, що проводяться на виїмковій дільниці Шахти ім. Героїв Космосу показує, що в разі виникнення аварії або аварійної ситуації у виробках ділянки наявні засоби пожежогасіння можуть не в змозі виконати призначених функцій.

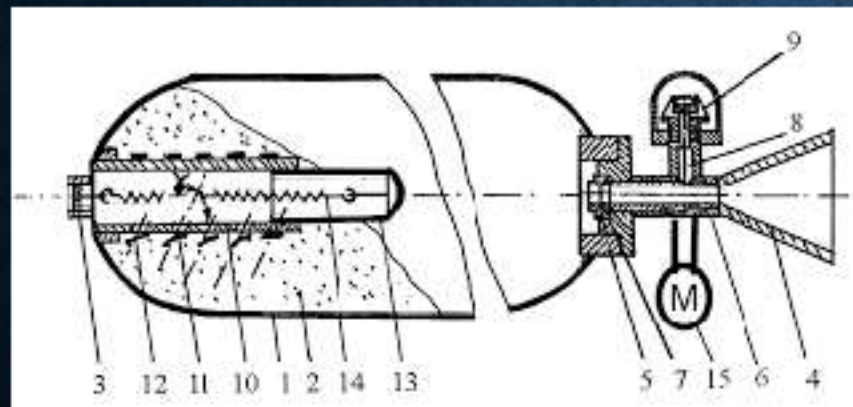
**ЗАПРОПОНОВАНІ
ЗАСОБИ
ПОЖЕЖОГАСІННЯ**

УСТАНОВКА ВОДЯНОГО ПОЖЕЖОГАСІННЯ УВПК-Б1



1. Клапан
2. Розподільний трубопровід
3. Розпилювач
4. Система гідромеханічного запуску з тепловим датчиком
5. Кран ручного пуску
6. Реле тиску води

АВТОМАТИЧНИЙ ПОРОШКОВИЙ ВОГНЕГАСНИК ОПШ-20Б



1. Резервуар
2. Порошок
3. Зарядний клапан
4. Сопло
5. Пусковий пристрій
6. Зарядний клапан
7. Герметична мембрана
8. Шток
9. Термочутлива нитка
10. Газоаккумулятор
11. Телескопічна труба з отворами
12. Зворотній клапан
13. Рухливий корпус
14. Пружина

ЕКОНОМІЧНА ОЦІНКА

**КАПІТАЛЬНІ ВИТРАТИ
НА ЗАСОБИ
ПОЖЕЖОГАСІННІ НА
ВИЇМКОВІЙ ДІЛЯНЦІ
№2 ЗГІДНО ПРОЕКТУ
ПРОТИПОЖЕЖНОГО
ЗАХИСТУ.**

№ з/п	Найменування	К-ть	Од.Вим.	Вартість, грн/шт	Всього
1	Пожезний кран	38	шт.	200	7600
2	Засувка	8	шт.	500	4000
3	Вогнегасник пінний ОВП- 10	56	шт.	200	11200
4	Вогнегасник порошковий ОПШ- 10	27	шт.	200	5400
5	Пожезний рукав із вприском 19мм	38	шт.	500	19000
6	Пожезний трубопровід	2540	м	144	365760
8	УЛТВ (ЮРЕК- 6-1)	1	шт.	25800	18800
9	УПЗ-1А	3	шт.	500	1500
10	Невраховані витрати	10	%	-	43326
11	Разом			483586	

**КАПІТАЛЬНІ
ВИТРАТИ НА
ЗАСОБИ
ПОЖЕЖОГАСІННЯ
НА ВИЇМКОВІЙ
ДІЛЯНЦІ №2
ЗГІДНО З
ПРИЙНЯТИХ В
КВАЛІФІКАЦІЙНІЙ
РОБОТІ РІШЕНЬ.**

№ з/п	Назва	К-ть	Од.Вим.	Вартість, грн/шт	Всього
1	Пожезний кран	38	шт.	200	7600
2	Засувка	8	шт.	500	4000
3	Вогнегасник пінний ОВП- 10	56	шт.	200	11200
4	Вогнегасник порошковий ОПШ- 10	27	шт.	200	5400
5	Пожезний рукав із вприском 19мм	38	шт.	500	19000
6	Пожезний трубопровід	2540	м	144	365760
7	УВПК-Б1	1	шт.	10800	10800
9	ОПШ-20Б	1	шт.	600	600
10	Невраховані витрати	10	%	-	42436
11	Разом			463496	

Таким чином, капітальні витрати на засоби пожежогасіння на виїмковій ділянці №2 склали 483,5 тис. грн, а в результаті запропонування водяного пожежагасіння (УВПК-Б1) і порошкового вогнегасника (ОПШ-20Б), капітальні витрати на протипожежний захист в даному випадку склали 463,4 тис. грн, що на 4,2% менше від традиційного варіанту.

Але незважаючи на незначну економічну різницю між традиційним та запропонованим варіантом, завдяки суттєвим перевагам значно підвищиться рівень безпеки на виїмковій ділянці, враховуючи останню тенденцію зростання випадків підземних пожеж на шахтах «ДТЕК Павлоградвугілля».

Вважаємо, що нова система пожежогасіння є більш ефективнішою завдяки наступним аспектам:

- автоматизація виробничого процесу, що зменшить частку людського ресурсу;
- високий рівень надійності;
- простота в обслуговуванні;
- можливість неодноразового конфігурування секційних ланцюгів.

ВИСНОВОК

Частка збитку від підземних пожеж у вугільній промисловості України досягла 27% від загального обсягу аварій і стала домінуючою серед всіх видів збитку від аварій на шахтах. Щорічно в Україні відбувається від 50 до 80 підземних пожеж екзогенного походження, які завдають економічних збитків вугільним підприємствам Мінпаливенерго в розмірі 20 ... 40 млн. грн. на рік. При цьому з технологічного ланцюга шахти на тривалий час виводяться гірничі виробки, що містять дороге устаткування і підготовлені до виїмки запаси вугілля.

За допомогою впровадження запропонованих в кваліфікаційній роботі технологічних рішень реалізується підвищення надійності протипожежного захисту гірничих виробок.

У кваліфікаційній роботі запропоновано використання установок автоматичного пожежогасіння, які можна повторно монтувати на інші дільниці, тому, що вони підходять для всіх типорозмірів стрічкових конвєсєрів.

Встановлена доцільність впровадження запропонованих рішень, оскільки величина збитків від пожеж досить значна і становить мільйони гривень. Але все ж головним завданням роботи є безпека та попередження загибелі людей, що завжди має бути пріоритетом будь-яких підприємств.

ДЯКУЮ ЗА УВАГУ!