

МІНІСТЕРСТВО ОСВІТИ І НАУКИ УКРАЇНИ
НАЦІОНАЛЬНИЙ ТЕХНІЧНИЙ УНІВЕРСИТЕТ
«ДНІПРОВСЬКА ПОЛІТЕХНІКА»



БУРІННЯ СВЕРДЛОВИН

**МЕТОДИЧНІ РЕКОМЕНДАЦІЇ
ДО ВИКОНАННЯ ПРАКТИЧНИХ РОБІТ**
студентам спеціальностей
184 «ГІРНИЦТВО»
185 «НАФТОГАЗОВА ІНЖЕНЕРІЯ ТА ТЕХНОЛОГІЇ»

Дніпро
НТУ «ДП»
2020

Буріння свердловин. Методичні рекомендації до виконання практичних робіт для студентів спеціальностей 184 «Гірництво» та 185 «Нафтогазова інженерія та технології» / Є.А. Коровяка, Ю.Л. Кузін, В.Л. Хоменко ; М-во освіти і науки України, Нац. техн. ун-т «Дніпровська політехніка». – Д.: НТУ «ДП», 2020. – 40с.

Автори:

Є.А. Коровяка, канд. техн. наук, доцент, завідувач кафедри нафтогазової інженерії та буріння;

Ю.Л. Кузін, канд. техн. наук, доцент кафедри нафтогазової інженерії та буріння;

В.Л. Хоменко, канд. техн. наук, доцент кафедри нафтогазової інженерії та буріння;

Затверджено методичною комісією зі спеціальності 185 Нафтогазова інженерія та технології (протокол № 9 від 04.02.20р.) за поданням кафедри нафтогазової інженерії та буріння (протокол № 6 від 14.01.20р.).

Розглянуто загальні поняття та визначення в технології буріння свердловин, характеристика бурового інструменту для обертального буріння свердловин, бурових установок і верстатів, наведено порядок відбору і збереження керна. Рекомендації будуть сприяти активізації знань студентів.

Призначено для бакалаврів спеціальності 184 «Гірництво» та 185 «Нафтогазова інженерія та технології».

ЗМІСТ

1. ПРАКТИЧНА РОБОТА 1 ЗАГАЛЬНІ ПОНЯТТЯ ТА ВИЗНАЧЕННЯ В ТЕХНОЛОГІЇ БУРІННЯ СВЕРДЛОВИН	4
2. ПРАКТИЧНА РОБОТА 2 БУРОВИЙ ІНСТРУМЕНТ ДЛЯ ОБЕРТАЛЬНОГО БУРІННЯ СВЕРДЛОВИН	11
3. ПРАКТИЧНА РОБОТА 3 БУРОВІ УСТАНОВКИ І ВЕРСТАТИ	20
4. ПРАКТИЧНА РОБОТА 4 БУРОВІ НАСОСИ	32
5. ПРАКТИЧНА РОБОТА 5 ВІДБІР І ЗБЕРЕЖЕННЯ КЕРНА	35
ІНДИВІДУАЛЬНІ ЗАВДАННЯ	38
РЕКОМЕНДОВАНІ ДЖЕРЕЛА ІНФОРМАЦІЇ	39

ПРАКТИЧНА РОБОТА № 1

ЗАГАЛЬНІ ПОНЯТТЯ ТА ВИЗНАЧЕННЯ В ТЕХНОЛОГІЇ БУРІННЯ СВЕРДЛОВИН

Мета: отримати знання з основних питань технології буріння.

1 Основні поняття і визначення

Бурова свердловина – це гірська виробка циліндрової (або циліндрово-ступінчастої) форми, що має велику глибину при порівняно невеликому поперечному перетині. Елементами свердловини (рис. 1) є: гирло – початок свердловини, який може виходити на земну поверхню або в яку-небудь підземну виробку (залежно від цього розрізняють наземне, з поверхні землі, і підземне, з підземної виробки, буріння); забій свердловини – кінець виробки, що переміщується в процесі проходки; стінки – бічна циліндрова поверхня свердловини.

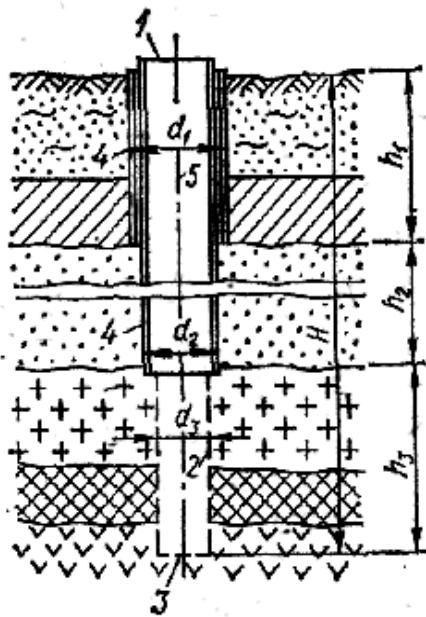


Рис. 1. Елементи і параметри свердловини:

1 – гирло; 2 – стінки; 3 – забій; 4 – обсадні труби; h_1 , h_2 , h_3 – інтервали (окремі ділянки); 5 – ствол (вісь); H – глибина; d_1 – початковий; d_2 – проміжний; d_3 – кінцевий діаметр.

Г_л свердловини – відстань від гирла до забію свердловини. Діаметри свердловини: початковий, проміжні і кінцевий. Початковий – це діаметр, яким свердловина забурена; кінцевий – яким свердловина закінчується.

Діаметри свердловин коливаються у великих межах – від 26 до 1500 мм і більш, а при бурінні стволів шахт досягають 5-6 м.

2 Класифікація свердловин за призначенням

За призначенням свердловини підрозділяють на наступні:

а) Розвідувальні, за допомогою яких здійснюються пошуки і розвідка родовищ корисних копалин.

б) Інженерно-геологічні – для вивчення фізико-механічних властивостей гірських порід перед початком будівництва крупних споруд. До цих свердловин відносяться і зондувальні свердловини, що споруджуються на початковій стадії досліджень з метою попереднього вивчення геологічного розрізу.

в) Гідрогеологічні – для вивчення режиму і якості підземних вод.

г) Експлуатаційні - для видобутку рідких (вода, розсоли, нафта), і газоподібних (горючий газ, гелій і ін.) корисних копалин.

д) Водопонижувальні - для пониження рівня підземних вод, що полегшує проходку поверхневих і підземних гірських виробок.

е) Сейсмозрозвдувальні – для проведення геофізичних (сейсмічних) робіт з використанням енергії вибуху.

ж) Дренажні - для скидання підземних вод в поглинаючі породи.

і) Геотехнологічні – для експлуатації твердих корисних копалин методом вилуговування і розчинення.

к) Допоміжні і технічні (заморожування пливунів, вентиляція підземних виробок, спорудження буронабійних паль, будівництво ліній електропередач - ЛЕП, підсічка ділянок скупчення газів і відкачування його на поверхню і т. д.).

3. Класифікація способів буріння свердловин

У основу класифікації способів буріння свердловин можуть бути покладені різні принципи: спосіб руйнування порід, форма забою, характер енергії, що використовується або конструкція приводу, призначення свердловини і т.д. найпоширенішим в даний час є розділення способів буріння по декількох ознаках: колонкове буріння - за формою забою; роторне - по конструкції обертача; ударне - за способом руйнування порід; шнекове - за способом транспортування продуктів руйнування; ручне буріння - по вигляду енергії і т.д. Проте слід відзначити, що, при колонковому бурінні руйнування порід може здійснюватися не тільки кільцевим забоєм, але і суцільним, так само як і при роторному, шнековому і т.д. Існує також класифікація, заснована перш за все на способах руйнування гірських порід (механічний, фізичний, хімічний і т. д.) і уточнювану додатковими визначеннями – за призначенням, виду енергії або конструкції бурового механізму, за способом транспортування продуктів руйнування.

У практиці розвідувального буріння широко застосовується механічний спосіб руйнування гірських порід. Цей спосіб залежно від характеру дії породоруйнівного інструменту на гірську породу ділиться на наступні види буріння.

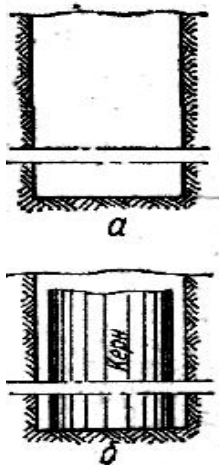


Рис. 2. Схеми буріння свердловин суцільним (а) і кільцевим (б) забоєм.

а) Обертальне – руйнування гірської породи на забої свердловини відбувається шляхом різання, сколювання і стирання спеціальними буровими інструментами (долота обертального типу, алмазні і твердосплавні коронки і ін.). Цей вид буріння залежно від способу руйнування забою ділиться на буріння суцільним забоєм або безкерна (рис. 2, а) і буріння кільцевим забоєм або колонкове (рис. 2, б). Цей спосіб буріння широко застосовується при пошуках і розвідці корисних копалин.

У першому випадку породоруйнівним інструментом – долотом – руйнується порода по всьому забою, а в другому - вибурюється тільки кільцевий забій, а в центрі свердловини залишається ціла колонка породи, тобто керн. Керн використовується в геології для вивчення структури і речовинного складу породи.

Обертальне буріння ділиться на буріння з двигуном на поверхні, від якого обертання буровому інструменту передається бурильними трубами, і на бурін-

ня із забійним двигуном, коли останній опускається в свердловину на бурильних трубах безпосередньо за буровим інструментом. Забійними двигунами можуть бути турбобур, гвинтовий двигун, електробур, гідровібратор і ін.

Якщо обертання колоні бурильних труб передається від двигуна через особливий механізм - ротор, розташований над гирлом свердловини, то такий вид буріння називається роторним.

При колонковому бурінні для руйнування породи, як правило, застосовуються алмази і тверді сплави, запресовані в коронку, тому розрізняють буріння алмазне і твердими сплавами.

При обертальному бурінні зруйнована порода (шлам) виноситься із забою свердловини на поверхню промивальною рідиною (водою, глинистим або соляним розчином і т. д.) або видувається стислим повітрям; при бурінні шнеком – по його витках; при бурінні ложкою або зміювиком – підіймається з свердловини разом з цим інструментом. При колонковому бурінні іноді значна частина зруйнованої породи підіймається на поверхню в шламових трубах.

Шнекове буріння є різновидом обертального буріння, коли порода руйнується спеціальним різцем, який під дією осьового тиску занурюється в породу, а під дією окружного зусилля, що виникає при безперервному обертанні його, ріже породу в забої свердловини. Шлам, що утворюється при цьому, безперервно виходить з свердловини по витках шнека, що обертається.

б) Ударно-канатне – гірська порода руйнується за допомогою ударів по забою спеціальним буровим інструментом (долота ударного типу, бурові стакани).

Буровий інструмент опускається в свердловину і приводиться в дію сталевим канатом. Зруйнована порода (шлам) віддаляється з свердловини на поверхню желонками різної конструкції. При прохідці м'яких порід желонка застосовується і як породоруйнівний інструмент.

в) Ударно-обертальне – руйнування гірської породи відбувається за рахунок одночасної ударно-обертальної дії породоруйнівного інструменту – гідро- або пневмоударника на забій свердловини. Гідро- або пневмоударник завдає частого удару по коронці, оснащій (армованій) різцями з твердих сплавів з одночасним обертанням її. Шлам виноситься з свердловини на поверхню водою або стислим повітрям.

г) Вібробуріння – занурення вібратором (віброзанурювачем, вібромолотом) породоруйнівного інструменту – зонда (зонд — труба з подовжнім прорізом) в м'який ґрунт з великою швидкістю (0.1 ... 2 м/хв і більш). Під дією вібрації (1250 ... 2000 коливань в хвилину) виникаючі в ґрунті фізичні явища викликають зменшення сил тертя і зчеплення в ґрунті.

Дослідження показали, що при вібрації ґрунт розріджується, завдяки чому між буровим інструментом і стінками свердловини різко зменшується тертя. Після підйому зонда на поверхню з нього можна вибирати породу з непорушеною структурою.

Нарешті, по вигляду вживаній енергії розрізняють буріння ручне і механічне. По вигляду корисних копалин слід розрізняти буріння на тверді, розсіпні, рідкі і газоподібні корисні копалини.

д) Нові способи руйнування гірських порід по видах енергії, що подається в зону роботи породоруйнівного інструменту, умовно можна підрозділити на термічні, вибухові, гідравлічні, електрофізичні і комплексні.

Термічне буріння найбільш перспективне в дуже міцних, багатих кварцом породах. Найбільш працездатними є реактивні пальники, що забезпечують температуру факела $2250 \dots 3000 \text{ }^{\circ}\text{K}$, а швидкість витікання розігрітих газів $1800 \dots 22000 \text{ м/с}$.

Для здійснення процесу вибухобуріння заряд компонентів рідкої ВР, ув'язнений в пластмасову оболонку, автоматично вводиться в нагнітальну лінію бурових насосів через спеціальний шлюзовий пристрій. Проїшовши по нагнітальній лінії і колоні бурильних труб, снаряд (ампула), рухаючись в потоці промивальної рідини, йде до забою. При сталому процесі вся колона бурильних труб від забою до гирла заповнена рухомими групами в $15 \dots 20$ ампул. В процесі випуску ампул буровий інструмент залишається нерухомим і забій з кожним вибухом віддаляється на певну відстань.

Сучасні досягнення у області фізики привели до появи серії нових методів руйнування гірських порід: лазерного, електроімпульсного, плазмового і ін.

Промінь лазера створюється «нагнітанням» енергії в групи атомів кристала або об'єму газу до вищого енергетичного рівня, а потім відбувається скидання енергії в них до нижчого рівня. При цьому атоми віддають фотони однакової частоти, утворюючи когерентний світловий промінь. Промінням лазера можна сконцентрувати на площі 1 м^2 енергію порядку 1 млн. Вт, при цьому розвивається температура $300 \dots 540 \text{ }^{\circ}\text{C}$. Відбувається нагрів порід, які розщеплюються і втрачають свою міцність. Але через низькі механічні швидкості лазери в даний час непридатні для буріння стволів в розмірах нафтових свердловин.

Найперспективнішим є електроімпульсний метод. При цьому методі свердловина заповнюється (промивається) - рідиною (трансформаторним маслом, дизельним паливом), електрична міцність якої перевищує електричну міцність твердого діелектрика, тобто породи. У свердловині до забою щільно притискують два електроди і подають імпульси напруги з крутим фронтом при дуже малому часі дії кожного імпульсу ($1 \cdot 10^{-6} \text{ с}$ і менше). В цьому випадку заряд проходить через тверде тіло. Електричний пробій супроводжується ефективним руйнуванням породи. У цьому полягає принципова різниця між електроімпульсним способом і електрогідравлічним, де розряд проходить через рідину. Амплітуда імпульсів досягає 250 кВ. Частота імпульсів – до 30 Гц. Електроімпульсний метод буріння характеризується малою енергоємністю і відсутністю обертання бурового снаряда.

При плазмовому способі руйнування порід струмінь холодної плазми, що має температуру від 5000 до 50 000 $^{\circ}\text{K}$, прямує до забою свердловини. Джерелом плазми є плазмотрон, званий іноді плазмовою головкою електродуги. При випробуванні плазобуров було встановлено, що підвищення температури плазмового струменя спочатку викликає різке збільшення інтенсивності руйнування порід і досягає максимуму при $4300 \dots 4800 \text{ }^{\circ}\text{K}$.

4. Короткі відомості з історії бурових робіт

У Китаї понад 2 тис. років тому вперше в світовій практиці уручну бурилися свердловини (діаметром 12 ... 15 см і завглибшки до 900 м) для видобутку соляних розчинів. Буровий інструмент (долото і бамбукові штанги) опускали в свердловину на канатах завтовшки 1 ... 4 см, звиті з індійського очерету. Буріння перших свердловин в Стародавній Русі відноситься до IX в. і пов'язано із видобутком розчинів куховарської солі (Стара Руса). На соляних промислах застосовувалося ударне штангове буріння. У рукописній праці «Розпис, як зачати робити нова труба на новому місці» був узагальнений народний досвід бурової розвідки на сіль в другій половині XVII ст. Перші свердловини на воду пройдені в XII в. у Франції в провінції Артуа. Звідси свердловини з напірною водою одержали назву артезіанських.

XIX століття стало століттям швидкого розвитку ударного буріння. Бурхливе зростання міст, зведення великих промислових підприємств потребували організації їх промислового водопостачання. На самому початку століття французький фізик Араго запропонував спосіб водопостачання Парижа артезіанськими свердловинами. У 1818 р. міністерство землеробства Франції асигнує спеціальні кошти на буріння водопідйомних свердловин. Спочатку (1840-1887 рр.) для спорудження таких свердловин застосовували ударно-штангове буріння з ручним приводом. Цим способом бурили досить глибокі артезіанські свердловини для водопостачання Парижа й інших міст. У 1846 р. французький інженер Фовель запропонував спосіб безперервного очищення свердловин – їх промивання. Суть методу полягала в тому, що з поверхні землі по трубах в свердловину насосами закачувалася вода, яка виносила шматочки породи наверх. Цей метод дуже швидко отримав визнання, тому що не вимагав зупинки буріння.

У США, навпаки, почали освоювати ударно-канатне буріння. Перша свердловина в США була пробурена для пошуків соляного розчину в 1806 р. недалеко від міста Чарлстона. В ході подальших пошуків розсолів в 1826 р. в штаті Кентукі поблизу м. Бернсвілла випадково була виявлена нафта. Саме в 30-их років XIX ст. американці почали застосовувати буріння для пошуків нафти. У 1859 р. цей спосіб був використаний для буріння першої в США промислової свердловини на нафту (в Пенсільванії). З цього часу і в інших місцях Північної Америки почався інтенсивний розвиток буріння свердловин на нафту ударно-канатним, так званим «Пенсільванським», способом. Буріння виконувалося за завданням фірми «Сенека ойл компані». Цей спосіб отримав розвиток і в Румунії, де його називали «Галицький». За іншими даними, перша свердловина на нафту в США була пробурена в 1863 р. в тій же Пенсільванії на «ділянці полковника Дрейка».

Перша нафтова свердловина в світі була споруджена на Кавказі в 1848 р. Цій події посприяв на той час член Ради Головного Управління Закавказького краю В.М. Семенов, він домігся від міністерства фінансів виділення необхідних коштів для початку бурових робіт. Події розгорталися таким чином. У грудні 1844 р. направив своєму керівництву рапорт, де писав про необхідність «... поглиблення за допомогою бура деяких колодязів ... і розвідки на нафту також за

допомогою бура між балаханськими, байбатськими і кабристанськими колодязями». Як визнавав сам В.М. Семенов, цю ідею підказав йому керуючий Бакинськими і Ширванськими нафтовими і соляними промислами гірничий інженер М.І. Воскобойников. У 1846 р. міністерство фінансів виділило необхідні кошти і були розпочаті бурові роботи. Про результати буріння йдеться в доповідній записці намісника Кавказу графа Воронцова від 14 липня 1848 р. : «... на Бібі-Ейбат пробурена свердловина, в якій знайдено нафту ». Це була перша нафтова свердловина в світі.

У 1859 р. Р. Д. Романовській вперше механізував бурові роботи, застосувавши паровий двигун для буріння свердловин поблизу Подільська. При бурінні свердловин на нафту на першому етапі одержав розвиток ударний спосіб.

Розвиток розвідувального буріння пов'язаний з винаходом швейцарським годинникарем Г. Лешо алмазного бура (1862). Перша працездатна бурова установка з алмазним інструментом створена французьким інженером Перетом. В Росії кінця XIX ст. розвідувальне буріння пов'язано з ім'ям Воїслава, який в 1885 р. винайшов, а в 1897 р. одержав патент на бури з розширювачем для ручного буріння свердловин великого діаметру. У 1898 р. Воїслав спільно з Л. Кулешом одержав патент на оригінальний верстат для алмазного буріння.

Наприкінці 80-х років XIX ст. у м. Новий Орлеан вперше було застосовано обертальне буріння на нафту з промиванням свердловин глинистим розчином. У Росії такий метод буріння почали застосовувати лише в 1902 році.

Буріння на морі вперше було здійснено в Тихому океані в 1897 р. – в районі о. Сомерленд (шт. Каліфорнія, США). Правда історія буріння на морі більш давні – у 1869 р. Томас Роуланд (США) патентує бурову платформу з розсувними ногами для буріння у відкритому морі. А у 1911 р. починається застосування надводних бурильних платформ – з надводної платформи на о. Каддо Лейк (Техас) пробурена перша свердловина. У 1924-1925 рр. в СРСР, поблизу бухти Ілліча (район Баку), була пробурена перша морська свердловина, що дала нафту з глибини 461 м.

Число пробурених свердловин на нафтових промислах в кінці XIX століття стрімко зростала. Так в Баку в 1873 р. їх було 17, в 1885 р. – 165, у 1890 р. – 356, у 1895 р. – 604, то до 1901 – 1740. Одночасно значно зросла глибина нафтових свердловин. Якщо в 1872 р. вона становила 55 ... 65 м, то в 1883 р. – 105 ... 125 м, а до кінця XIX ст. досягла 425 ... 530 м.

У 1899 р. в Росії був запатентований електробур. Це був електродвигун, який був сполучений з долотом і був підвішений на канаті. Вже в 1938 р. була розроблена його сучасна конструкція, а через два роки таким електробуром пробурили першу свердловину.

У в 1922 р. радянським інженером М.А. Капелюшним був винайдений турбобур, що являв собою одноступінчасту гідравлічну турбіну, яка оберталася промивною рідиною. У 1935 ... 1939 рр. П.П. Шумілов, Р.А. Іоаннесян, Е.І. Тагієв і М.Т. Гусман розробили і запатентували досконалішу конструкцію турбобура. У 1938 р. А. П. Островським і Н. В. Александровим створений електробур, долото якого приводиться в обертання занурювальним електродвигуном. У 1940 р. в Баку електробуром пробурена перша свердловина.

Роботи по надглибокому бурінню для вивчення кори і верхньої мантії Землі велися за міжнародною програмою «Верхня мантія Землі».

У колишньому СРСР за цією програмою намічено було пробурити в п'яти районах країни ряд свердловин завглибшки до 15 км. Перша така свердловина споруджувалась в північно-західній частині Кольського півострова. Глибина 12262 м (свердловина СГ-3 на 2000 р. – 12 266 м). Споруджувалася в східній частині Балтійського щита для вивчення геології та металогнії континентальної земної кори з відбором керна по всій довжині свердловини. Здійснювалася бурильною установкою «Уралмаш-15000». Встановлена потужність обладнання 18000 кВт. Використовувалися бурильні труби зі сплавів на основі алюмінію (ЛБТ). Спочатку планувалося досягти відмітки 16000 м, але через технічні проблеми, а також через фінансові труднощі у 1991 році роботи довелося припинити достроково. Одна з головних причин – збільшення температури порід вибою до 230 С і тиску понад 1000 атм, за таких умов бурове устаткування працює нестабільно. Кольська надглибока свердловина використовувалась для моніторингу стану земної кори в цьому районі. В процесі проходки відпрацьовувалась технологія, яка дозволить здійснити буріння на глибинах з тиском до тисячі і більш атмосфер. З'ясувалося, що в якнайдавніших породах є газ, нафта, мінералізовані води. Свердловиною підсічені два нові родовища твердих корисних копалин. У зв'язку з фінансовими труднощами і відсутністю підтримки держави проект «Кольська надглибока свердловина» був закритий у 2008 р.

В Україні в 1886 р. у Бориславі розпочато буріння свердловин на нафту механічним ударним способом. Пробурено перших 9 свердловин з добовим дебітом 4 т. У 1893 р. у Бориславі вперше розпочато буріння свердловин канатним способом. Вже у 1894 р. перші свердловини дали до 150 т. нафти на добу. Свердловинний спосіб видобутку в Українських Карпатах повністю витісняє колодязний. Глибина свердловин досягає 800 м. і більше. Деякі свердловини дають фонтани до 3 тис. т. нафти на добу з глибини понад 1000 м. «Галицька Каліфорнія» – Борислав в приваблювала підприємців з усієї Європи і світу.

Зміст звіту

1. Основні терміни та визначення в технології буріння свердловин.
2. Класифікація свердловин та способів буріння з описом технології.
3. Відомості з історії буріння.

Контрольні запитання

1. *Параметри, що характеризують конструкцію свердловини.*
2. *На які групи підрозділяються свердловини за призначенням?*
3. *Методи руйнування вибою свердловини.*

Рекомендована література

Геологорозвідувальна справа і техніка безпеки: навч. посібник / П.П.Вирвінський, Ю.Л.Кузін, В.Л.Хоменко. – Д.: Національний гірничий університет, 2010. – 368 с.

ПРАКТИЧНА РОБОТА № 2

БУРОВИЙ ІНСТРУМЕНТ ДЛЯ ОБЕРТАЛЬНОГО БУРІННЯ СВЕРДЛОВИН

Мета: отримати навички вибору бурового інструменту для конкретних умов.

Загальні відомості

Інструмент, що використовують при бурінні свердловин називають буровим. Він поділяється на технологічний, допоміжний, аварійний і спеціальний.

До **технологічного** відносять інструмент, за допомогою якого безпосередньо відбувається поглиблення свердловини.

До **допоміжного** відносять інструмент для підвищення ефективності буріння шляхом гасіння вібрацій і ударів (демпфери, амортизатори, віброгасники), а також для проведення спускно-підіймальних операцій (ключі, елеватори, труботримачі, а також самі обсадні колони).

До **аварійного** відносять інструмент для запобігання (шламоуловлювачі, протиприхоплювальні перехідники та ін.) і ліквідації аварій (ловильний інструмент, фрезери та ін.).

До **спеціального** відносять інструмент для проведення спеціальних робіт в свердловинах, наприклад: при штучному викривленні стовбура свердловини, при виконанні тампонування та ін.

Породоруйнуючий інструмент

Породоруйнуючий інструмент – частина бурового снаряда призначена для безпосереднього руйнування гірської породи в процесі буріння свердловин.

Породоруйнуючий інструмент для обертального буріння свердловин можна поділити на дві великі групи: інструмент для буріння свердловин із відбором керна – коронки; та інструмент для буріння без відбору керна – долота.

Коронки у свою чергу підрозділяються на алмазні і твердосплавні.

Долота підрозділяються на пікобури, лопатеві, алмазні і шарошкові.

Схема класифікації породоруйнуючого інструмента приведена на рис. 1.

Алмазні коронки

Алмазна коронка складається з матриці, що містить алмази, і сталевого корпусу з різьбою. Матриця являє собою металокерамічне кільце, у якому розміщені різальні елементи – алмази. Для проходження через коронку промивальної рідини, із метою охолодження і виносу часток породи, у матриці є промивальні канали, що розділяють її на більш дрібні елементи – сектори.

Алмази в коронці розташовуються у визначеному порядку (схемі). Розрізняють об'ємні (торцеві) алмази, що виконують основну роботу при бурінні – руйнування породи по кільцевому вибою, і підрізні (бічні) алмази, що калібрують свердловину й керн, що утворюється при бурінні.

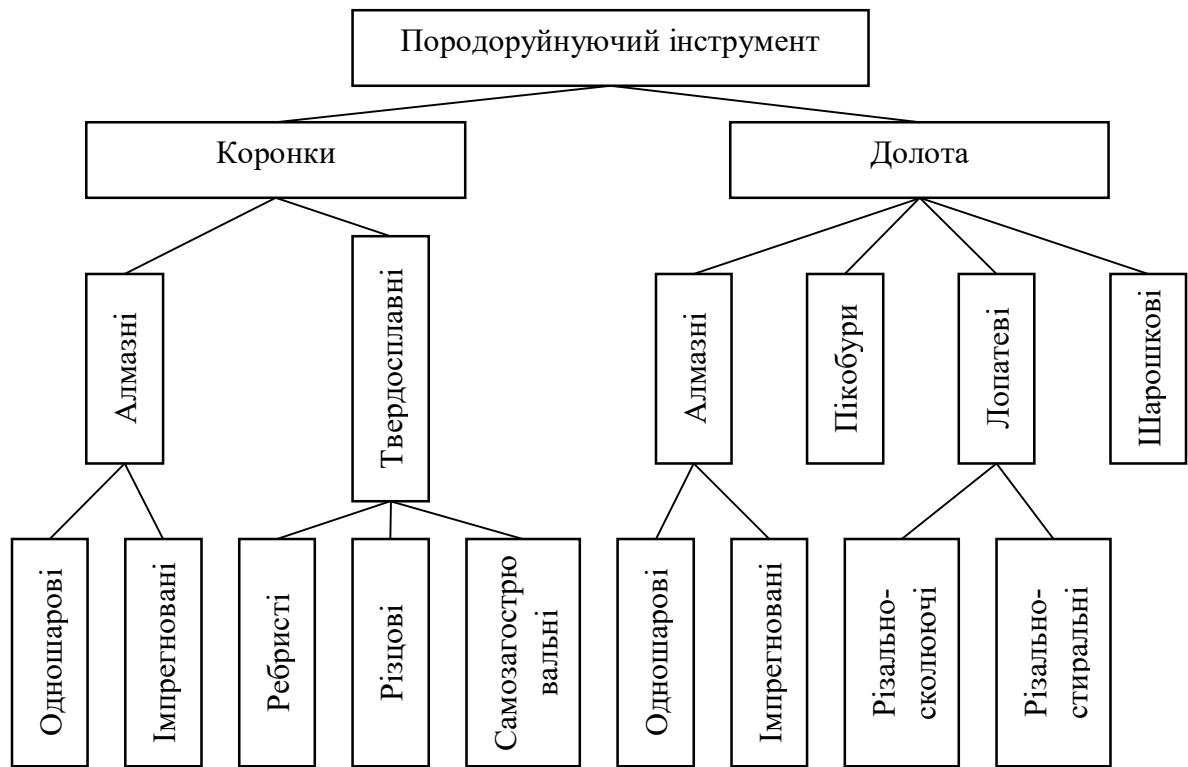


Рис. 1. Схема класифікації породоруйнуючого інструмента

Випускають коронки з розташуванням об'ємних алмазів у поверхневому шарі (одношарові) та імпрегновані, матриця яких виготовлена із ретельно змішаного порошкоподібного матеріалу з подрібненими алмазами.

Алмазні коронки випускають таких діаметрів: 26, 36, 46, 59, 76, 93 і 112 мм.

Для армування породоруйнуючого інструменту, застосовують природні і синтетичні алмази. Для виготовлення одношарових алмазних коронок у якості об'ємних алмазів використовуються алмази крупністю від 10 до 90 шт/карат, підрізні – від 5 до 60 шт/карат.

Одношарові алмазні коронки застосовуються для буріння порід V-IX категорій з буримості.

Імпрегновані коронки армуються об'ємними алмазами крупністю від 120 до 600 шт/карат та дещо меншими підрізними алмазами крупністю 20-40 шт/карат. Застосовуються для буріння порід IX-XII категорій з буримості.

Маркуються вони наступним чином. Перші дві цифри від 01 до 99 означають порядковий номер конструкції коронки. Далі велика літера російського алфавіту вказує тип коронки: А – одношарова або И – імпрегнована. Далі арабською цифрою вказують твердість матриці в умовних одиницях по Роквеллу HRC: 3 – нормальна 20-25, 4 – тверда 30-35. 5 – дуже тверда 50-60. Через дефіс вказують діаметр коронки, наприклад 01А3-59, 02И4-112.

Твердосплавні коронки

Твердосплавні коронки призначені для колонкового буріння свердловин у породах м'яких і середньої твердості I-VIII і частково IX категорії з буримості.

Конструктивно коронки являють собою тонкостінний циліндр з різьою для з'єднання з трубою для приймання керну на одному кінці і твердому сплаві у вигляді окремих пластин на іншому.

Для армування коронок застосовують твердий вольфрамо-кобальтовий сплав. Твердосплавні пластини, що виконують роль різальних елементів, мають різноманітне призначення. Пластини, що встановлюються на внутрішній і зовнішній стінках корпуса коронки, називають підрізними. Усі пластини, що розташовуються між ними, називають основними.

Твердосплавні коронки випускають таких діаметрів: 36, 46, 59, 76, 93, 112, 132 і 151 мм.

Сучасні конструкції твердосплавних коронок подані 15 типами. Відповідно до призначення вони підрозділяються на 3 групи:

- ребристі коронки для буріння м'яких порід I-IV категорій: М1, М2, М5; М6;
- різцеві коронки для буріння малоабразивних порід середньої твердості IV-VII категорії монолітних (СМ) і тріщинуватих (СТ): СМ3, СМ4, СМ5, СМ6, СТ2;
- самогострювальні коронки для буріння абразивних порід середньої твердості VI-VIII і частково IX категорій з буріння: СА1; СА2; СА3; СА4; СА5; СА6.

Лопатеві долота

При бурінні свердловин застосовують лопатеві долота різально-сколюючого і різально-стирального типів. До першого різновиду належать дво- (2Л) і трилопатеві (3Л) долота, а до другого трилопатеві (ЗІР) і шестилопатеві (БІР), а також долота Інституту надтвердих матеріалів (м. Київ) "ИСМ", які армовані вставками з надтвердого матеріалу "Славутич".

Долота 2Л і 3Л застосовують для буріння в неабразивних м'яких пластичних породах і для буріння в неабразивних м'яких породах з прошарками порід середньої твердості. Випускаються діаметрами 76, 93, 97, 112, 118, 132, 140, 145, 151, 161, 190, 213, 243, 269, 295, 320, 346, 370, 394 і 445 мм. Передні і бічні грані лопатей армуються металокерамічними пластинами.

Долота типу ІР додатково армовані зубцями твердого сплаву ВК-8. Застосовуються в породах м'яких і середньої твердості з прошарками абразивних. Діаметри доліт від 139,7 до 269,9 мм.

Випускаються лопатеві долота для буріння зі звичайним і з гідромоніторним промиванням, які мають змінні гідромоніторні насадки. До шифру таких доліт входить літера "Г", наприклад 2ЛГ, ЗІРГ.

Пікобури

Для буріння порід III-V категорій широке застосування одержали пікобури В.П.Новикова і П.М.Воронова. Лопаті пікобурів армовані різцями твердого сплаву типу ВК-8. Пікобури випускаються діаметрами: 97, 112, 118, 132, 135, 140, 151, 161, 190, 214, 243, 269, 295, 320, 346, 370, 394 і 445 мм.

Алмазні долота

Аналогічно алмазним коронкам долота армуються природними або синтетичними алмазами, по способу армування вони можуть бути одношарові або імпрег-

новані. По конструктивним особливостям виділяють наступні різновиди: ДР, ДК, ДЛ, ДВ, ДУ та ДІ. Літера Д у всіх буквосполученнях означає вид – алмазні долота. Якщо долота армовані синтетичними алмазами в маркуванні входить літера "С".

Шарошкові долота

Шарошкові долота складаються з лап, на цапфах яких розташовані шарошки з озброєнням (зубцями). У середині шарошок розташовані підшипники. Цапфа і підшипник утворюють опору долота. Озброєння – сталеві зубці, твердосплавні вставки або їх комбінація. Долота випускаються таких номінальних діаметрів за Галузевою нормаллю 1968 року: 97, 112, 118, 132, 140, 145, 151, 190, 214, 243, 269, 295, 320, 346, 394, 445 і 490 мм.

За Держстандартом 1975 року долота мають такі діаметри: 46,0; 59,0; 76,0; 93,0; 98,4; 108,0; 112,0; 120,5; 132,0; 137,7; 142,9; 146,0; 149,2; 151,0; 158,7; 165,1; 171,4; 187,3; 190,5; 196,9; 200,0; 212,7; 215,9; 222,3; 228,6; 244,5; 250,8; 269,9; 295,3; 311,1; 320,0; 349,2; 374,6; 381,0; 393,7; 444,5; 469,9; 490,0 і 508,0 мм.

Виготовляються долота одно-, дво-, три-, чотири- і шестишарошкові.

Стандартом передбачено 13 типів системи озброєння доліт у залежності від типу гірських порід: М, МЗ, МС, МСЗ, С, СЗ, СТ, Т, ТЗ, ТК, ТКЗ, К і ОК.

Долота мають таку сферу застосування: М – для м'яких порід типу глини, крейди, гіпсу, I-III категорії з буримості; МС – для м'яких з прошарками середніх за твердістю порід; С – для середніх порід типу пісковиків, щільних глин, мергелів IV-V категорій з буримості; СТ – для середніх з прошарками твердих порід; Т – для твердих порід типу доломітів, доломітизованих вапняків, базальтів VI-VII категорії з буримості; ТК – для твердих і міцних порід; К – для особливо міцних порід типу гранітів, окременених вапняків, кварцитів VIII-X категорій з буримості; ОК – для дуже міцних порід XI-XII категорій з буримості.

Індекс З означає, що шарошки армовані зубками (вставками) твердого сплаву і призначені для буріння абразивних порід.

За розміщенням і конструкцією промивальних каналів шарошкові долота поділяються на: з центральним промиванням (Ц); з боковим гідромоніторним промиванням (Г); з центральним продуванням (П); з боковим продуванням (ПГ).

Найбільше розповсюдження одержали такі типи опор: В – усі підшипники кочення (долото для високообертового буріння); Н – один підшипник ковзання, а решта кочення (долото для низькообертового буріння); А – два і більше підшипників ковзання, один – кочення. Долота з ущільнюючими кільцями і резервуаром для мастила у своєму шифрі мають літеру "У".

При маркуванні шарошкових доліт перша латинська цифра вказує на кількість шарошок у долоті (I, II, III). Далі арабськими цифрами вказують діаметр долота (190,5; 244,5). Наступні літери вказують у яких породах застосовують долото (їх може бути одна, дві або три, наприклад, М, СТ, ТКЗ). Далі через дефіс описують конструкції системи промивальних каналів (Ц, Г, П або ПГ). Остання літера або дві характеризують опору (В; НУ; А).

Коронки для буріння по вугіллю з підземних виробок

Для безкernового буріння по вугіллю частіш за все використовуються коронки суцільного різання (рис. 2, а, б, в, г) та ріжуче-сколюючі (рис. 2, д, е, ж, з). Останні зазвичай оснащені розташованими під кутом змінними різцями БВУ-3, РК-8Б, И90МБ, які випускають спеціально для коронок або вугільних комбайнів і армованих твердим сплавом ВК6В і ВК8В форми Г24.

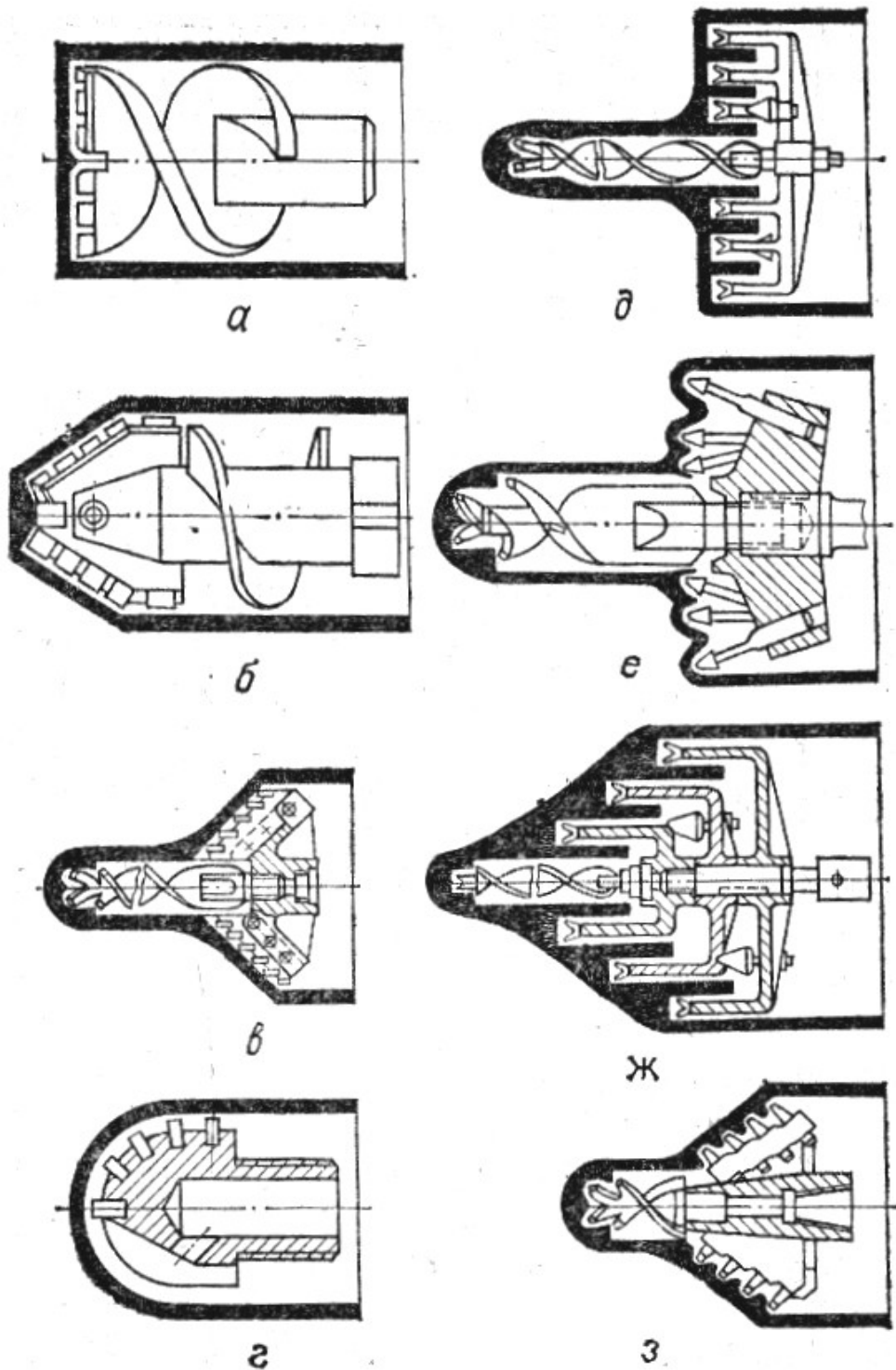


Рис. 2. Коронки для буріння свердловин по вугіллю:
а – лопатева; б – пікоподібна; в – гребінчаста; г – півовальна; д – плоска щілинна; е – плоска різцева; ж – ступінчаста щілинна; з – ступінчаста різцева

Колонкові набори

Колонковий набір – це частина бурового снаряда, яка призначена для руйнування гірської породи, приймання і утримання керну.

У склад колонкового набору зазвичай входять: коронка, керновідривач, колонкова труба і перехідник.

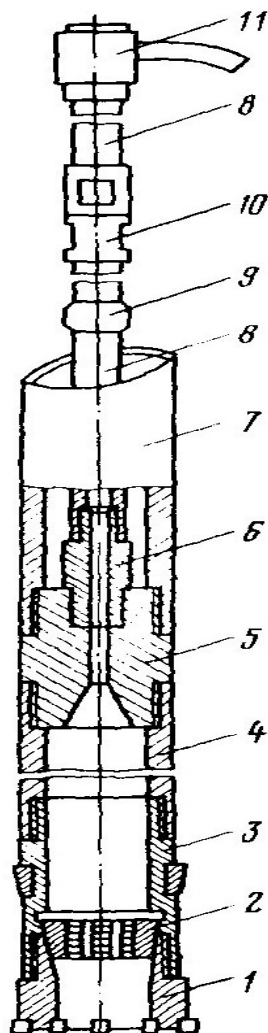


Рис. 3. Буровий снаряд:

колонковий набір:

1 – коронка, 2 – керновідривач, 3 – розширювач,
4 – колонкова труба, 5 – перехідник, 7 – шламова труба;

інші елементи бурового снаряду:

6 – ніпель, 8 – бурильна труба, 9 – муфта, 10 – замок,
11 – сальник-вертлюг

При алмазному бурінні до складу колонкового набору може бути включений розширювач, для запобігання звужуванню стовбура свердловини при зносі коронки по діаметру.

Якщо при бурінні свердловини утворюється велика кількість шламу, то до колонкового набору включають шламову трубу.

Іноді буріння ведеться без керновідривача. У таких випадках відрив керну від масиву гірської породи здійснюється за допомогою матеріалів для заклинювання (фарфор, дріб, дріт та ін.) або "затиранням у суху".

Керновідривач – це частина колонкового набору, призначена для відривання керна від масиву гірської породи й утримання його в колонковій трубі при підйомі бурового снаряда. Керновідривач складається з циліндричного корпусу з внутрішньою конічною розточкою, що розширюється уверх, у якій поміщається конічне пружинне кільце з виступами, що розрізане по утворюючій.

Колонкові труби – частина колонкового набору, призначена для приймання і зберігання керна. На обох кінцях колонкової труби нарізана внутрішня трапецеїдальна різьба. Колонкові труби виготовляються довжиною 1,5; 3,0; 4,5; 6,0 м. У довгий колонковий набір колонкові труби збираються за допомогою ніпелів. Колонкові труби випускаються з таким зовнішнім діаметром: 25; 34; 44; 57; 73; 89; 108; 127 і 146 мм.

Перехідники служать для з'єднання окремих елементів бурового снаряда, що відрізняються за діаметром або різьбою. Виготовляються перехідники 9-ти типів, що включають 60 типорозмірів.

Шламові труби служать для збирання під час буріння значних по розміру і важких часток шламу. Шламова труба на одному кінці має ліву різьбу, за допомогою якої вона через перехідник включається в колонковий набір. Довжина шламової труби розраховується так, щоб ємність її була дещо більше об'єму важкого шламу, одержуваного за рейс.

Бурильна колона

Колона бурильних труб служить для з'єднання породоруйнуючого інструменту, який працює на вибої, із буровою установкою, що змонтована на поверхні і виконує такі основні функції:

- передає від бурової установки і створює за рахунок своєї маси осьове навантаження на породоруйнуючий інструмент;
- передає крутний момент на породоруйнуючий інструмент;
- служить каналом для подачі промивальної рідини на вибій свердловини.

Бурильна колона повинна швидко роз'єднуватись на окремі ланки – свічі при виконанні спуску і підйому породоруйнуючого інструмента. Основний вид з'єднання бурильних труб – різьбовий. За видом з'єднання розрізняють муфто-замкові труби та ніпельні.

Муфто-замкове з'єднання має більший внутрішній перетин, більшу міцність, дозволяє швидко згвинчувати і розгвинчувати свічі, забезпечує герметичність. Їх застосовують при твердосплавному бурінні, а також при алмазному бурінні діаметрами 93 мм і більше. Труби в свічі згвинчуються трубними муфтами, свічі між собою згвинчуються замками. Замок складається з двох частин – ніпеля замка і муфти замка. Стальні бурильні труби для колонкового буріння муфто-замкового з'єднання випускають таких діаметрів: 42; 50; 63,5; 73 мм.

Ніпельне з'єднання надає колоні гладкостовбурність за зовнішнім діаметром, що дозволяє знизити вібрації шляхом приближення діаметра труб до діаметра свердловини. Використовують їх при високообертovому алмазному бурінні. Існує два типи ніпельного з'єднання. При першому труби в свічі згвинчуються однопрорізними ніпелями типу А, свічі між собою згвинчуються двопрорізними ніпелями типу Б (на верхньому кінці свічі) і однопрорізними ніпелями типу А (на нижньому кінці свічі). При другому труби в свічі згвинчуються однопрорізними ніпелями типу В, свічі між собою згвинчуються двопрорізними ніпелями типу Б (на верхньому кінці свічі) і однопрорізними ніпелями типу А (на нижньому кінці свічі). Стальні бурильні труби для колонкового буріння ніпельного з'єднання випускають таких діаметрів: 33,5; 42; 50; 54 і 68 мм.

Для підвищення маси і жорсткості нижньої частини бурильної колони застосовують обважені бурильні труби (ОБТ). Їх застосування дозволяє колоні працювати більш спокійно, зменшити обриви труб та викривлення свердловини. Тому ОБТ включають в склад бурильної колони при бурінні свердловин великого діаметру (76-152 мм) і при необхідності створення осьового навантаження на породоруйнівний інструмент більш ніж 1500 даН, а також в геологічних умовах, що сприяють викривленню стовбура свердловини. Діаметр ОБТ обирають наступним чином. При бурінні в інтервалах нестійких порід діаметр ОБТ беруть на розмір менше ніж діаметр колонкової труби, для того щоб забезпечити можливість обурювання труб у разі виникнення аварії. В інших випадках приймають діаметр ОБТ таким як і діаметр колонкової труби. При бурінні свердловин діаметрами 76-112 мм застосовують труби геологорозвідувального стандарту діаметрами 73, 89 і 108 мм. Для діаметрів 112-151 мм можна використовувати труби нафтового стандарту діаметрами 104,8; 120 і 146 мм. Вага ОБТ повинна на 25 % перевищувати осьове навантаження на породоруйнуючий інструмент.

При бурінні на великій глибині з метою зниження ваги бурильної колони і зменшення затрат потужності на обертання і підйом бурового снаряда використовують легкосплавні бурильні труби (ЛБТ), які виготовлені з алюмінієвого сплаву Д16Т.

При маркуванні труб перша літера вказує на матеріал виготовлення або масу труб (Л, С або О). Дві наступні вказують що це бурильні труби (БТ). Остання – тип з'єднання (Н або М). Потім вказують зовнішній діаметр труб. Наприклад, СБТМ-50; ОБТ-89; ЛБТН-54.

Діаметр бурильних труб для геологорозвідувального буріння підбирають за співвідношенням

$$d_{\text{бт}} = \varphi \cdot D_{\text{к}},$$

де $D_{\text{к}}$ – діаметр коронки, φ – раціональна величина співвідношення між діаметром бурильних труб та діаметром свердловини, для бурильних труб ніпельного з'єднання $\varphi=0,88\div 0,93$ для буріння свердловин з високими частотами обертання, для буріння свердловин з порівняно невеликою частотою обертання $\varphi=0,83$, для бурильних труб муфто-замкового з'єднання $\varphi=0,60$.

На рис. 4 наведена схема бурильної колони при бурінні свердловин великого діаметру.

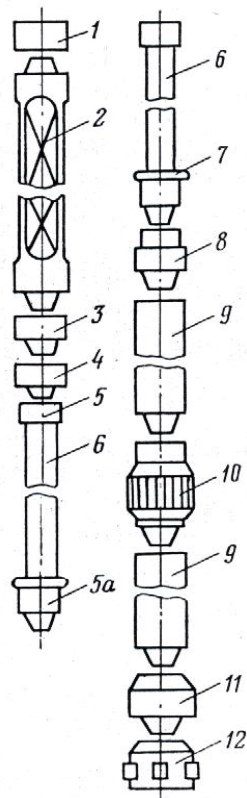


Рис. 4. Схема бурильної колони

- 1 – верхній перевідник ведучої труби
- 2 – ведуча труба
- 3 – нижній перевідник ведучої труби
- 4 – запобіжний перевідник
- 5 – муфта замка
- 5а – ніпель замка
- 6 – бурильна труба
- 7 – протектор
- 8 – перевідник на ОБТ
- 9 – ОБТ
- 10 – центратор
- 11 – наддолотний амортизатор
- 12 – калібратор

При бурінні свердловин великого діаметру вибирають діаметри бурильних і обважнених бурильних труб так, щоб витримувалися такі співвідношення

$$\frac{d_{\text{ОБТ}}}{D_{\text{д}}} = 0,75 - 0,85 \text{ при } D_{\text{д}} \leq 295,3 \text{ мм;}$$

$$\frac{d_{\text{ОБТ}}}{D_{\text{д}}} = 0,65 - 0,75 \text{ при } D_{\text{д}} > 295,3 \text{ мм};$$

$$\frac{d_{\text{бт}}}{d_{\text{ОБТ}}} = 0,75 - 0,80,$$

де $d_{\text{ОБТ}}$, $D_{\text{д}}$, $d_{\text{бт}}$, – відповідно діаметр ОБТ, долота та бурильних труб.

Розрахунковий діаметр уточнюють у відповідності до держстандарту на бурильні труби.

Зміст звіту

1. Класифікація породоруйнуючого інструменту. Области застосування і коротка характеристика основних типів породоруйнуючих інструментів.
2. Ескіз колонкового набору з указівкою призначення і розмірів складових елементів.
3. Бурильна колона. Склад. Призначення. Типи з'єднань. Діаметри. Матеріал виготовлення. Галузь застосування, переваги і недоліки різних видів труб.

Контрольні запитання

1. Види бурового інструменту.
2. Склад колонкового набору.
3. Призначення колонкової труби.
4. Типи коронок. Їх маркування.
5. Маркування шарошкових доліт. Розшифрувати долото III215,9МСЗ-ГНУ.
6. Призначення бурильної колони. Розшифрувати колону ЛБТН-42.
7. Типи з'єднань бурильних труб. Сфера їх використання.
8. Визначення діаметру бурильних і обважених бурильних труб.

Рекомендована література

1. Буровой инструмент для геологоразведочных скважин: Справочник / Н.И.Корнилов, Н.Н.Бухарев, А.Т.Киселев и др. Под ред. Н.И.Корнилова. – М.: Недра, 1990. – 395 с.
2. Воздвиженский Б.И., Голубинцев О.Н., Новожилов А.А. Разведочное бурение. – М.: Недра, 1979. – 290 с.
3. Справочник инженера по бурению геологоразведочных скважин. В 2-х томах / Под общей редакцией проф. Козловского Е.А. – М.: Недра, 1984. Т. 1 – 490 с.

ПРАКТИЧНА РОБОТА № 3

БУРОВІ УСТАНОВКИ І ВЕРСТАТИ

Мета: вивчити устрій і набути практичні навички вибору бурових установок і верстатів.

Загальні відомості про бурові установки

Прийнято розрізняти поняття "бурова установка", "буровий агрегат", "буровий станок".

Бурова установка – установка, яка включає наземні споруди, бурове та енергетичне обладнання, необхідне при бурінні свердловин.

Буровий агрегат – агрегат, який включає необхідне буровий верстат, промивальний насос і силовий привід до них, а також апаратуру контролю і регулювання процесів буріння.

Буровий верстат – машина, яка призначена для буріння свердловин.

Бурова установка це комплекс механізмів і пристроїв, за допомогою яких виконуються всі роботи зі спорудження свердловини. Вона складається з бурового агрегату, бурової вишки або щогли, бурової будівлі, транспортної бази.

Буровий агрегат складається з бурового верстата, бурового насоса, силового приводу (двигунів), засобів механізації допоміжних процесів, засобів автоматизації і керування процесами буріння свердловин, системи очищення промивальної рідини.

Усі бурові верстати й установки класифікуються в залежності від способу буріння, умов застосування, транспортної бази, системи приводу, системи подачі і підйому бурового інструменту, глибини буріння та ін.

Залежно від способу буріння всі бурові верстати й установки діляться на обертальні, ударні, комбіновані та вібраційні.

Бурові верстати для обертального буріння в залежності від типу обертача діляться на шпindelні, роторні і з рухливим обертачем. У шпindelних верстатах ведучу трубу можна за допомогою затискних патронів закріплювати в шпindelі верстата, а її обертання і подача можуть здійснюватися безпосередньо шпindelем. Це дозволяє за допомогою обертача створювати осьове навантаження на породоруйнуючий інструмент. У роторних верстатах ведуча труба й отвір у столі ротора мають спеціальний профіль (квадрат, шестигранник і т. ін.), що забезпечує обертання головної труби. Її переміщення в осьовому напрямку відбувається під власною вагою та за допомогою лебідки. Шпindelні верстати застосовують переважно при бурінні свердловин на тверді корисні копалини, а роторні – при бурінні на нафту, газ і воду.

Бурові верстати для ударного буріння діляться на ударно-канатні, ударно-штангові та віброударні. В ударно-канатних верстатах буровий снаряд підвішений на сталевому канаті, а в ударно-штангових на колоні бурильних труб. Удари по долоту при віброударному бурінні завдаються вібратором або вібромолотом.

Комбіновані бурові установки дозволяють бурити як обертальним, так і ударним способом.

У залежності від системи механізму подачі бурові верстати бувають із підйомною подачею, із гідравлічною подачею, із подачею бурового снаряду за допомогою ланцюга і каната та з вільною подачею. Найбільш поширена у верстатах для геологорозвідувального буріння гідравлічна подача, при бурінні на нафту, газ і воду – вільна подача.

За транспортбельністю бурові установки діляться на стаціонарні, коли буровий агрегат монтується на нерухомому фундаменті; пересувні, що монтується на салазках, автотракторних причепах на колісному або гусеничному ході; самохідні, змонтовані на автомобілі або тракторі та переносні, що переміщують люди або в'ючні тварини.

За умовами застосування бурові установки діляться для буріння свердловин з поверхні землі; з підземних гірських виробіток та з поверхні води (плаваючі бурові установки).

Основні вузли та механізми бурових верстатів

Розглянемо пристрій і взаємодію (кінематику) основних вузлів на прикладах стаціонарних та пересувних бурових установок обертового типу, призначених для буріння свердловин з поверхні землі.

Буровий станок призначений для виконання основних та допоміжних операцій, визначених технологією буріння свердловин. До основних операцій відносяться обертання бурового снаряду та створення осьового навантаження на породоруйнівний інструмент (кільцеву коронку, долото, пікобур та ін.). До допоміжних операцій відносяться: спуско-підйомні операції (СПО), звільнення устя свердловини, спуск обсадних колон та ін.

Основними вузлами та механізмами бурових верстатів є (рис. 1-3): трансмісія 1, вантажопідйомний пристрій 2, обертач 3, механізм подачі бурового снаряду 4.

Взаємне розташування вузлів та механізмів, їх кінематичний та конструктивний зв'язок визначає компоновку бурових верстатів та установок. Від компоновки залежить роботоздатність вузлів та механізмів, доступність і зручність їх зборки, розборки і ремонту, маса та габарити.

Існує дві схеми компоновки бурових верстатів та установок: моноблочні і роз'єднанні.

При моноблочній схемі основні вузли розташовані разом і зв'язані не тільки кінематично, але і конструктивно. Кінематичний ланцюг розташовано переважно у вертикальній площині в один (рис. 2), або в два яруси (рис. 3). Моноблочна схема характерна для стаціонарних бурових установок. Основні переваги моноблочної компоновки: компактність, відносно менша маса та можливість використання зубчатих передач при невеликих міжцентрових відстанях між валами вузлів та механізмів станка.

Роз'єднана компоновка характеризується тим, що основні вузли мають тільки кінематичний зв'язок. Вона характерна для самохідних бурових установок. Значні міжцентрові відстані між вузлами потребують використання клиноремінних та карданних передач (рис. 3). Основна перевага компоновки - зручність зборки, обслуговування та ремонту.

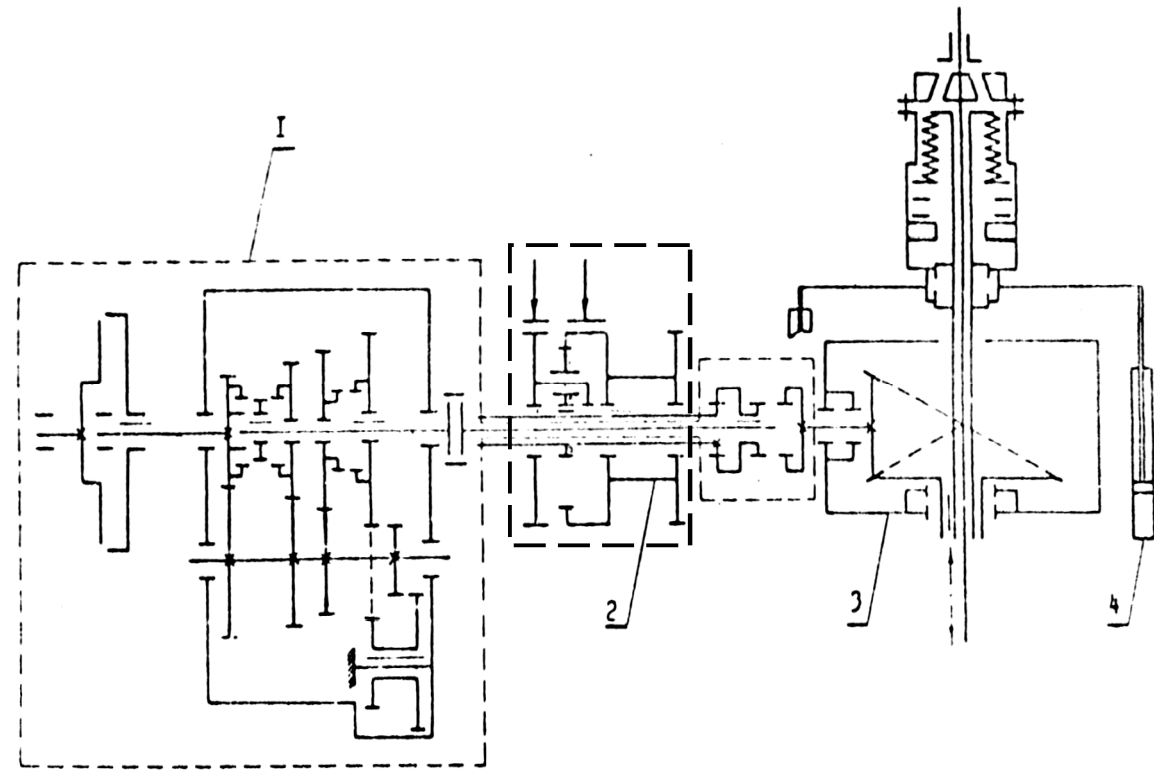


Рис. 2. Кінематична схема бурового верстата СКБ-3:
 1 - трансмісія; 2 - вантажопідйомний пристрій (лебідка); 3 – обертач; 4 - механізм подачі.

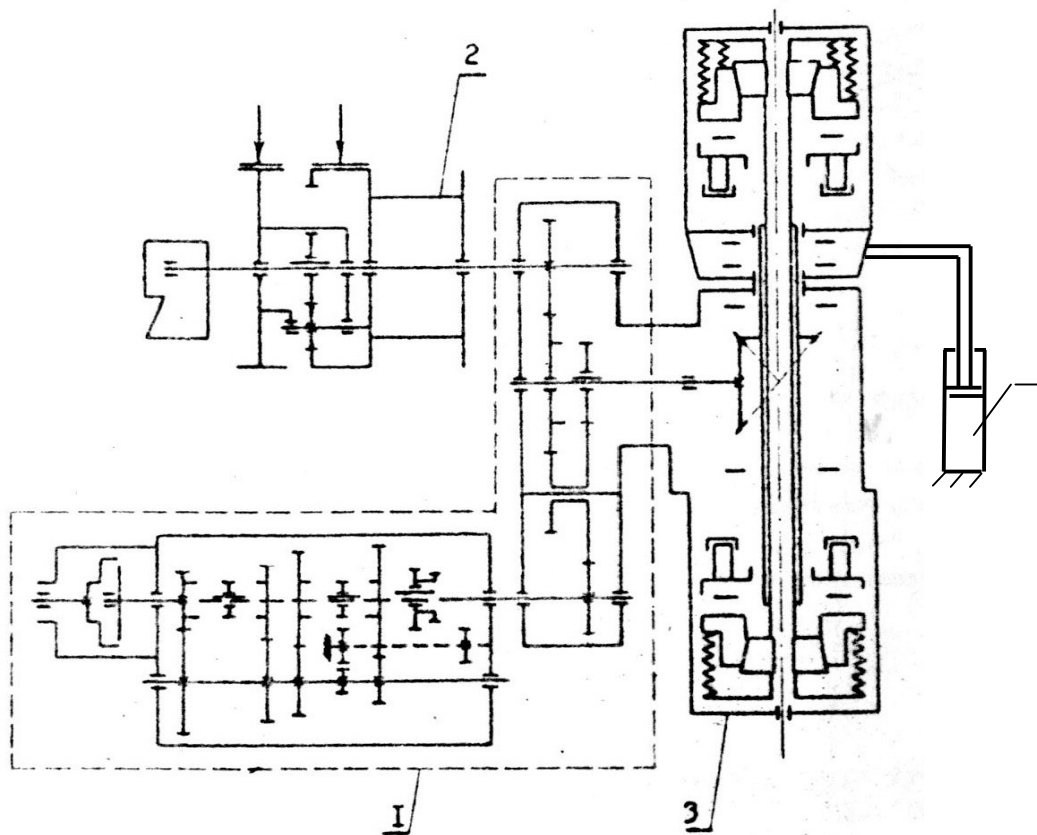


Рис. 2. Кінематична схема бурового верстата СКБ-4:
 1 - трансмісія; 2 - вантажопідйомний пристрій (лебідка); 3 – обертач; 4 - механізм подачі.

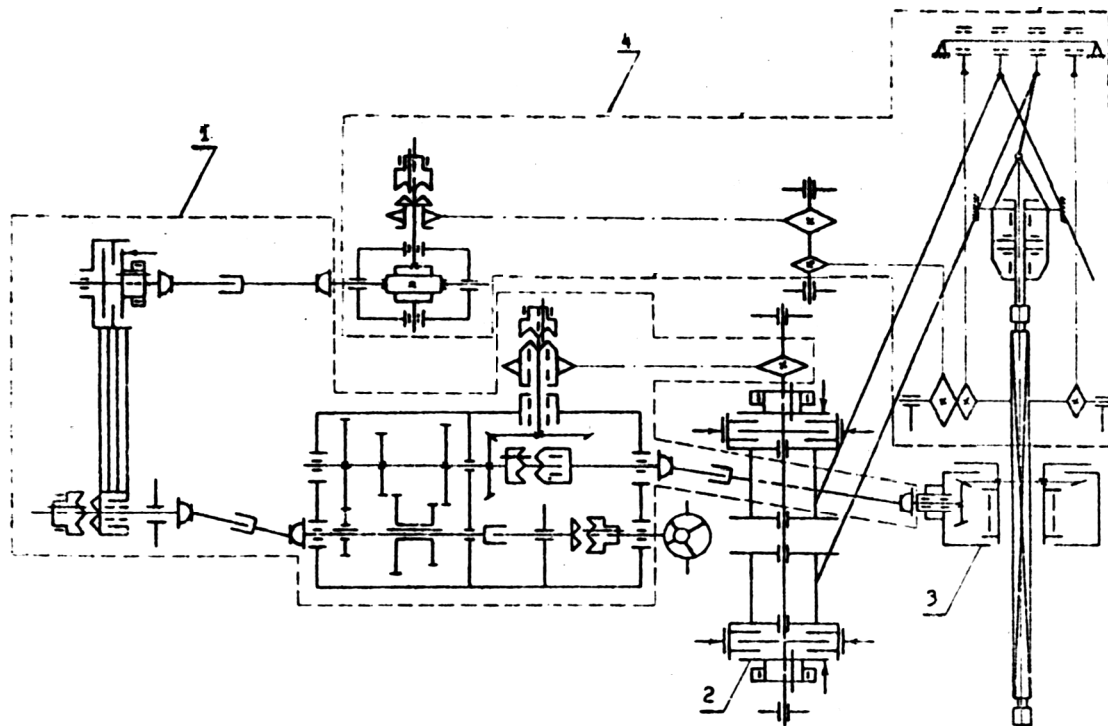


Рис. 3. Кінематична схема верстата бурової установки УРБ-2,5 А
1 - трансмісія; 2 - вантажопідійомний пристрій (лебідка); 3 – обертач; 4 - механізм подачі.

Згідно вихідних даних вибрати буровий верстат

Вихідні дані

Варіант	1	2	3	4	5	6	7	8	9	10	11	12	13	14
Довжина свердловини, м	40	50	70	90	120	150	210	220	130	20	60	130	190	210

Бурові верстати для геологорозвідувального буріння

Орієнтовно бурова установка для геологорозвідувального буріння вибирається за глибиною з урахуванням кінцевого і початкового діаметру буріння. Потім прийняте рішення уточнюється за вантажопідйомністю вишки або щогли бурової установки.

Порівнявши значення робочого і максимального навантаження на вишку з технічною характеристикою вишки вибраної бурової установки, робиться висновок про відповідність вибраної вишки для умов буріння. У випадку невідповідності потрібно вибрати або іншу вишку або іншу установку.

Загальний устрій бурових верстатів розглянемо на прикладі верстата СКБ-4 (рис. 4). Слід зазначити, що всі верстати серії СКБ мають подібний устрій.

Верстат зібраний із окремих вузлів. Така компоновка зручна при його монтуванні, демонтуванні і транспортуванні. Його основою є рама 10 зварної конструкції, що складається з двох повздовжніх балок, які жорстко пов'язані між собою, і які мають напрямні, по яким пересувається станина верстата 8.

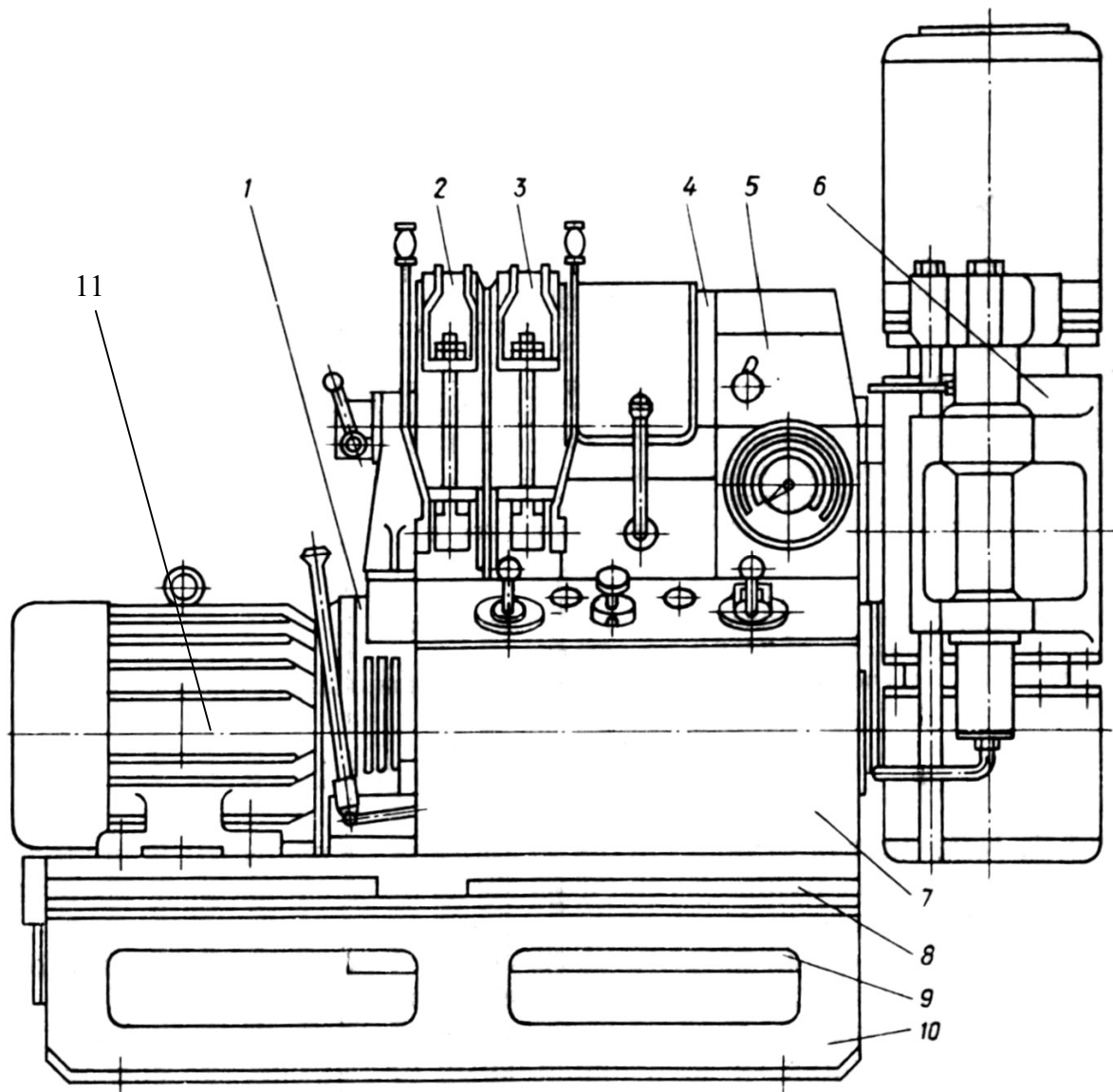


Рис. 4. Буровий верстат СКБ-4:

- 1 – зчіплення; 2 – гальмо підйому; 3 – гальмо спуску; 4 – лебідка; 5 – трансмісія;
 6 – обертач; 7 – гідросистема верстата з автоперехватом; 8 – станина;
 9 – циліндр пересування верстата; 10 – рама; 11 – двигун

Зварна станина 8 дозволяє скомпонувати вузли верстата і сприймає силові навантаження від корпусних вузлів, які змонтовані на ній. Циліндр пересування 9, двосторонньої дії, штоком кріпиться до рами 10, а циліндром – до станини 8. Він має гідрозамок, який дозволяє фіксувати станину в будь-якому положенні. Від двигуна через муфту зчіплення 1 обертання передається на лебідку планетарного типу 4 і обертач шпindelного типу 6. Регулювання частоти обертання здійснюється за допомогою трансмісії 5 яка складається з роздавальної коробки і коробки передач. Коробка передач п'ятиступінчаста, з синхронізаторами запозичена з вантажного автомобілю ЗІЛ-130. Спуско-підйомні операції виконуються за допомогою гальма підйому 2 і гальма спуску 3.

Гідросистема верстата 7 конструктивно включає до себе: маслобак, блок гідравлічного управління, маслонасос з приводом від електродвигуна, ручний на-

сос, змонтований в баці; електрозолотник системи автоперехвату. Вона передбачає виконання наступних операцій: пересування шпindelного обертача угору чи вниз і зупинки його у будь-якому положенні; навантаження на вибій свердловини або розвантаження ваги бурового снаряду; пересування верстата від свердловини або до свердловини з фіксуванням його на рамі; автоматичного перекріплення бурового снаряду гідропатронами в процесі буріння без зупинки обертання.

Бурові верстати для підземного буріння

Основними елементами бурових верстатів є обертач і механізм подачі. Обертач служить для обертання бурового ставу і породоруйнуючого інструменту, механізм подачі забезпечує поступальне переміщення ставу в процесі тієї, що поглибила свердловини, а також створює певне осьове навантаження. Обертач і механізм подачі можуть бути окремими взаємодіючими вузлами або єдиним вузлом. Вони вмонтовуються на станині або рамі, на якій зазвичай розташовуються двигуни, редуктори (у деяких верстатів редуктори вбудовані у вузол обертача), лебідки, муфти зчеплення, маслonaсоси, гідроциліндри, системи кріплення у виробленнях і інші пристрої. Пульт управління розташовується або на станиці, або є самостійним вузлом, що виноситься (часто разом з маслостанцією) на відстань до 20 м від верстата для дистанційного керування.

У конструкціях верстатів, використовуваних у вугільних шахтах, за типом обертачів можна виділити дві групи: з рухомих обертачем, з нерухомих обертачем і висувним шпindelем. Застосовуються два типи подачі: гідравлічна і гвинтова. Найбільш поширеною є гідравлічна.

Важливою перевагою гвинтової подачі, особливо при шнековому бурінні свердловин у вугільних пластах, є незалежність її швидкості від опору подачі.

Верстат БП-2. Він є типовим прикладом верстата з рухомих обертачем (рис. 5, а). Основні його вузли — це рухомий обертач 1, механізм подачі 2, направляюче-утримуюче пристрій 3, рама напрямної 4, рама розпору 5. Кінематич-

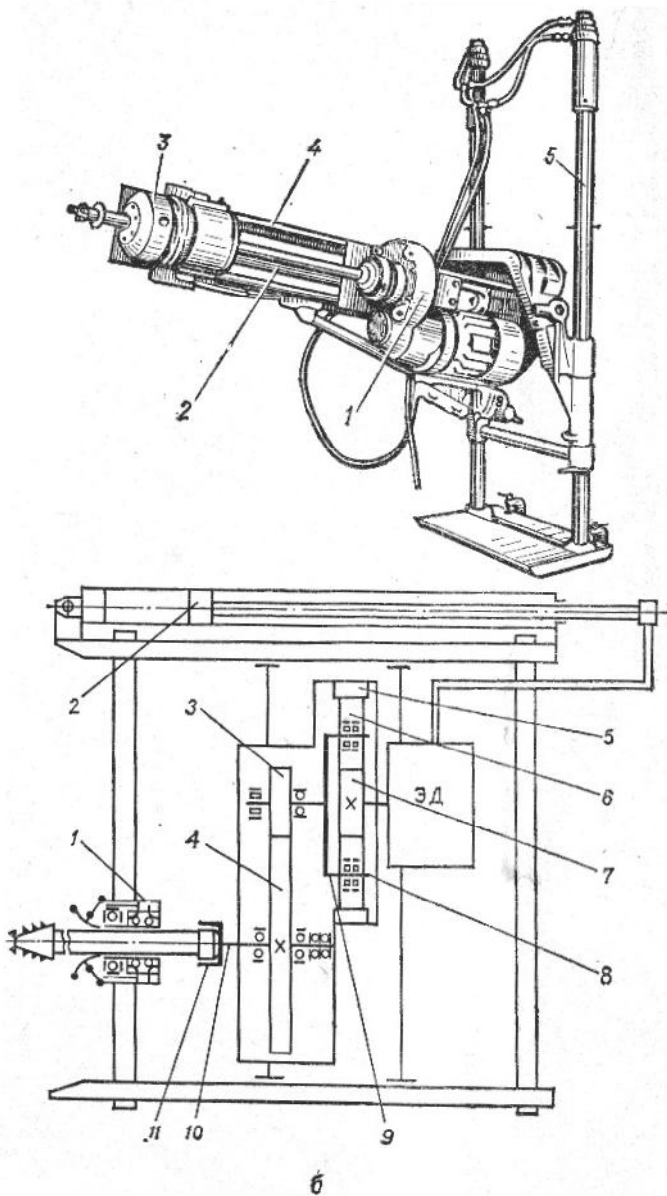


Рис. 5. Буровий верстат БП-2

на схема верстата показана на рис. 4, б. На вихідному валу електродвигуна поміщена центральна шестерня 7 планетарної передачі і три сателіти 6, які закріплені на осях 8 у водилі 9. У корпусі редуктора нерухомо встановлений зубчатий вінець 5. Сателіти 6 обкатуються по вінцю і обертають водило, яке пов'язане з валом-шестернею 3. Остання передає обертання колесу 4, встановленому на вихідному валу 10 обертача. На передній частині вихідного валу розташований патрон 11, в якому закріплюються бурові штанги. На рамі верстата укріпленій направляюче-утримуючий пристрій 1, яке служить для центрування штанг на осі буріння і утримання їх від подовжніх переміщень. Зворотньо-поступальний рух обертача здійснюється гідравлічним циліндром 2.

Гідросистема верстата БП-2 забезпечує при управлінні з відстані до 20 м подачу бурового інструменту і його витягання, переміщення обертача з маневровою швидкістю і його зупинку в будь-якому місці, регулювання зусиль і швидкостей подачі, управління підхопленням направляюче-утримуючого пристрою, розпір установки у виробленні за допомогою гідравлічних стійок з подальшим замиканням їх порожнин вентилями.

Бурові установки для буріння на нафту і газ

Виходячи з призначення або характеру виконуваних за їх допомогою робіт, установки для обертального буріння поділяються на наступні типи.

1. Установки для експлуатаційного і глибокого розвідувального буріння, які використовують для оконтурювання і розробки родовищ, для проводки нагнітальних свердловин, для створення підземних сховищ і інших цілей.

2. Установки для структурного і пошукового буріння, тобто для сейсморозвідки, пошуків структур з відбором керну, пошуків родовищ свердловинами малого діаметру і випробування продуктивних горизонтів.

3. Установки для освоєння, випробування і капітального ремонту свердловин.

Головним показником бурової установки є вантажопідйомність – спроможність сприймати навантаження, які виникають в процесі буріння. Вантажопідйомність визначає можливість використання даної установки для буріння конкретної свердловини або групи свердловин.

Навантаження на гаку, яке відповідає найбільшій вазі бурильної колони, що допустиме при нормальній тривалій роботі бурової установки, характеризує експлуатаційні якості бурової установки і визначає її найважливіший параметр – номінальна вантажопідйомність.

Максимальне навантаження на гаку, яке сприймає бурова установка при спуску обсадних колон і ліквідації прихватів, визначає інший важливий параметр установки – максимальну вантажопідйомність.

Розмежування номінальної і максимальної вантажопідйомності необхідно не тільки при розробці конструкції розрахунку вузлів і деталей, але і при експлуатації для правильного вибору типорозміру бурової установки.

Для вибору типу бурової установки необхідно визначити статичне навантаження, яке діє на гак з боку:

- колони бурильних труб при бурінні під експлуатаційну колону з урахування ваги ОБТ;
- проміжної колони;
- експлуатаційної колони.

Для розрахунку статичного навантаження використовують формулу:

$$Q_{\Gamma} = KQ_{\kappa} \left(1 - \frac{\gamma_{\text{п.р.}}}{\gamma_{\text{м}}} \right),$$

- де $K = 1,25$ – коефіцієнт, який враховує затягування і прихвати колони;
 Q_{κ} – вага колони;
 $\gamma_{\text{п.р.}}$ – густина промивальної рідини;
 $\gamma_{\text{м}}$ – щільність матеріалу труб.

Для визначення найбільшої ваги колони складається порівняльна таблиця (табл. 1).

Таблиця 1. - Порівняльна таблиця ваги бурильної і обсадних колон

Показники	Бурильна колона	Проміжна колона	Експлуатаційна колонна
Довжина колони, м			
Вага 1 м, Н			
Вага колони, Н			

На основі отриманих даних, враховуючи технічні характеристики бурових установок, вибирають бурову установку.

Для визначення типу оснастки талевої системи з урахуванням ваги найбільш важкої колони використовують формулу:

$$T = \frac{K_1 Q_{\Gamma}}{2P_{\kappa}},$$

- де T – кількість роликів талевого блока;
 Q_{Γ} – статичне навантаження на гак від ваги найбільш важкої бурильної колони;
 P_{κ} – розривне навантаження для талевого каната, який обрано (табл. 2);
 K_1 – запас міцності талевого каната на розрив ($K_1 = 3-5$).

Таблиця 2

Діаметр канату	Маса 1000 м, кг	Розривне зусилля канату, кН, при маркувальній групі МПа		
		1568	1666	1764
25	2450	349,0	371,0	393,0
28	3000	440,0	467,7	495,0
32	3800	546,9	581,0	615,0
35	4640	659,0	700,0	741,5
38	5450	781,7	830,5	879,5

На рис. 6 наведений загальний вигляд бурової установки.

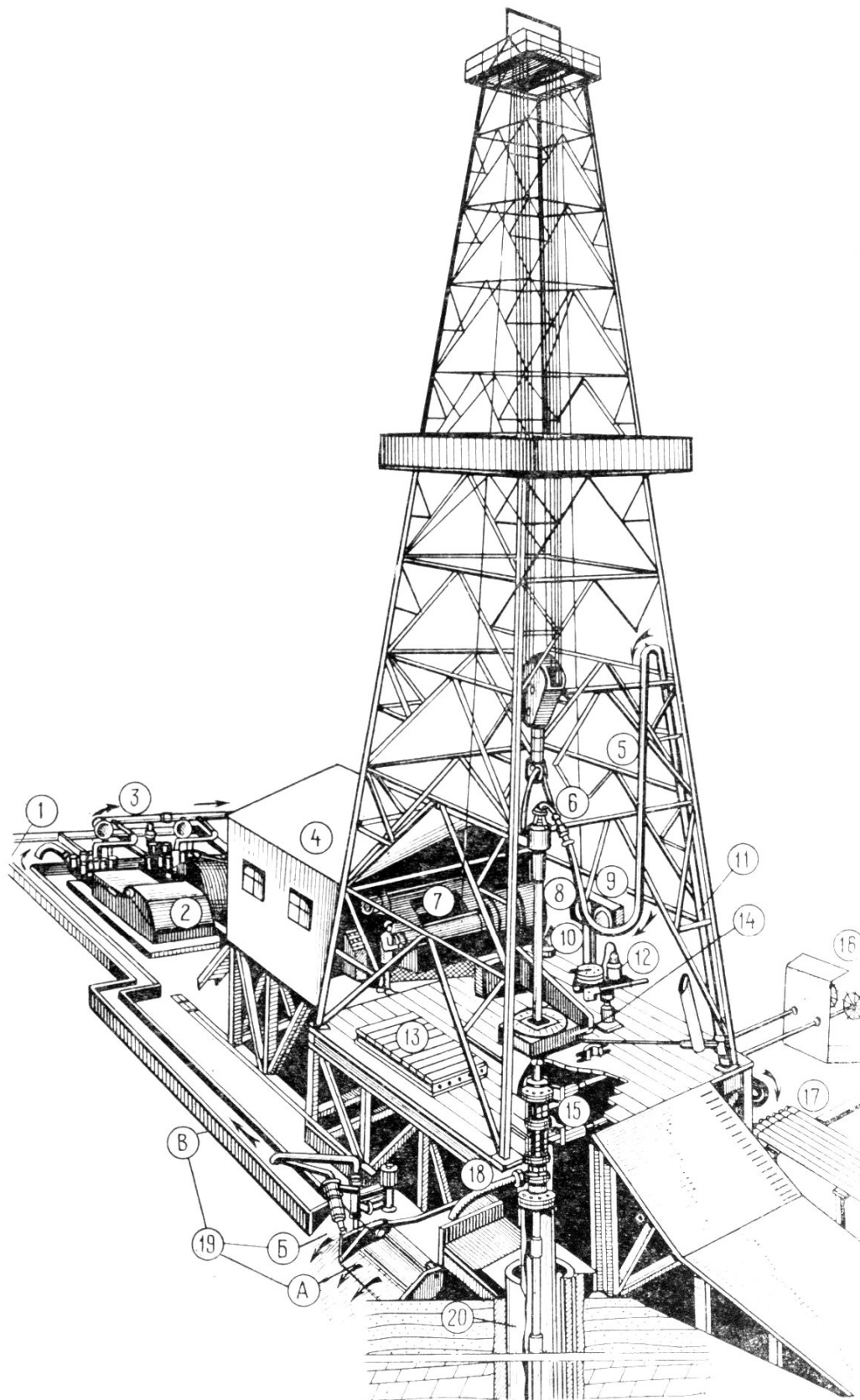


Рис. 6. Загальний вигляд бурової установки з роторним обертачем:
 1 – приймальна ємність; 2 – бурові насоси; 3 – нагнітальна лінія; 4 – силовий блок;
 5 – буровий рукав; 6 – вертлюг; 7 – лебідка; 8 – ведуча труба; 9 – індикатор ваги; 10 – машинні ключі; 11 – стояк; 12 – ключ АКБ-3М2; 13 – підсвічник; 14 – ротор; 15 – превентор;
 16 – ручний привод превентора; 17 – трубний стелаж; 18 – вихід розчину в жолоб; 19 – блок очистки розчину (А – вібросито; Б – гідроциклони; В – жолобна система); 20 – кондуктор

Ударно-механічне буріння

Ударно-механічне буріння здійснюється двома методами: ударно-канатним (рис. 7) і ударно-забивним на канаті або штангах.

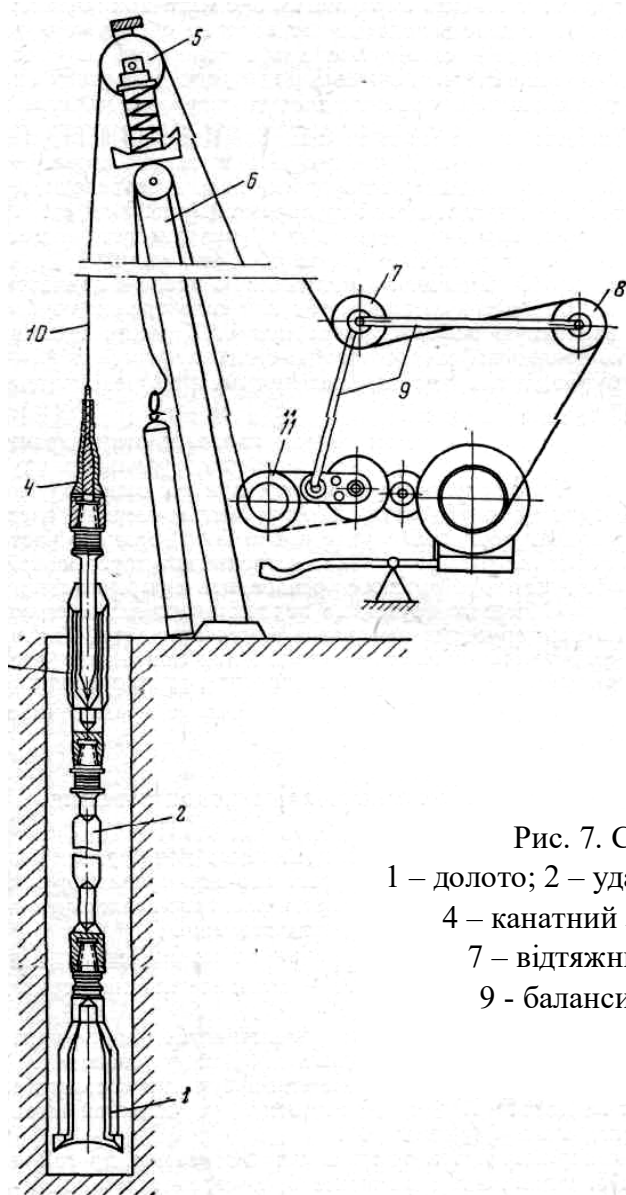


Рис. 7. Схема ударно-канатного буріння:

- 1 – долото; 2 – ударна штанга; 3 – розсувна штанга-ножиці;
- 4 – канатний замок; 5 – головний ролик; 6 – щогла;
- 7 – відтяжний ролик; 8 – розподіляючий ролик;
- 9 – балансірна рама; 10 – канат; 11 – барабан.

Ударно-забивне буріння доцільніше вести на канаті. Ударно-канатний метод знаходить застосування при проходці свердловин різного призначення діаметром до 800 мм. Проте найбільш ширше він застосовується при бурінні свердловин завглибшки до 30...50 м в м'яких рихлих породах діаметром від 150 до 290 мм. Ударно-канатне буріння знаходить найбільше застосування при бурінні свердловин на ненапорні водоносні горизонти і для розвідки золотоносних розсіпів. Ударний метод в його звичному вигляді не знайшов широкого застосування, оскільки долото не забезпечує ефективного руйнування м'яких порід, а енергія удару витрачається на ущільнення і невиправдане подрібнення. Виняток становить проходка свердловин в мерзлих породах, твердих прошарках і включеннях, які можуть бути зруйновані з додаванням значних ударних навантажень. Недолі-

ком ударного буріння є також порушення структури ґрунтів в тих випадках, коли необхідне збереження їх природної будови для подальших досліджень. В якості інструмента, що служить для поглиблення свердловин без попереднього подрібнення породи, використовуються желонки у водонасичених і сипких ґрунтах і забивні стакани або грейфери при бурінні в зв'язних стійких відкладеннях.

Ударно-забивне буріння на канаті (рідше на штангах) застосовується при інженерно-геологічних дослідженнях для відбору проб і динамічної penetрації для визначення фізико-механічних властивостей ґрунтів. Буріння з відбором проб, як правило, здійснюється з випереджаючим забій обсадженням свердловини. Обсадні труби із спеціальним башмаком забиваються в породу на глибину 1,5 м за допомогою забивного снаряда. Потім стовпчик породи, що утворюється в трубах, руйнується ударним долотом на штангах з очищенням забою від шламу промивальною рідиною. Коли обсадні труби ретельно очищені аж до нижньої кромки башмака, долото витягують, на забій також на бурильних трубах опускають ґрунтонос, яким відбирають зразки ґрунту з непорушеною структурою. За цією операцією звичайно йде дослідження ґрунту за допомогою пенетрометра і випробувань на зрушення безпосередньо на забої. Таким чином, свердловину проходять послідовними рейсами по 1,5 м до досягнення проектною глибини. Ударно-забивним методом здійснюється відбір монолітів з свердловин, пробурених іншими методами. Для цієї мети використовують спеціальні забивні ґрунтоноси.

Зміст звіту

1. Загальні відомості про бурові установки.
2. Устрій бурових верстатів і установок.
3. Кінематична схема з зазначенням загальної будови бурового верстата.
4. Вибрати тип бурової установки, визначивши статичне навантаження, яке діє на гак з боку найбільш важкої колони для умов практичного заняття № 3.
5. Привести технічну характеристику бурової установки [2, табл. 14.3, 14.4; 3, табл. 2.1].
6. Визначити оснастку талевої системи.

Контрольні запитання

1. Чим різняться поняття "бурова установка", "буровий агрегат", "буровий верстат"?
2. Перерахуйте основні вузли бурового верстата.
3. Призначення основних вузлів бурового верстата.
4. Класифікація бурових установок за типом обертача.
5. Класифікація бурових установок за системою подачі.
6. Класифікація бурових установок за транспортабельністю.
7. Класифікація бурових установок за способом буріння.
8. Класифікація бурових установок за умовами буріння.
9. Як вибрати бурову установку?
10. Як поділяються бурові установки виходячи з призначення або характеру робіт, що виконують за їх допомогою?

11. Що таке номінальна і максимальна вантажопідйомність бурової установки?

12. Як визначити оснастку талевої системи для конкретних умов?

13. Від чого залежить глибина спуска буріння при даній оснастці?

Рекомендована література

1. Воздвиженский Б.И., Голубинцев О.Н., Новожилов А.А. Разведочное бурение. – М.: Недра, 1979. – 290 с.

2. Калинин А.Г., Левицкий А.З. Технология бурения разведочных скважин на жидкие и газообразные полезные ископаемые. – М.: Недра, 1988.

3. Булатов А.И., Аветисов А.Г. Справочник инженера по бурению: т. 1. – М.: Недра, 1985.

ПРАКТИЧНА РОБОТА № 4

БУРОВІ НАСОСИ

Мета: набути навички вибору бурових насосів.

Загальні відомості.

Буровий насос призначений для подачі промивальної рідини у свердловину. До бурових насосів ставляться такі вимоги:

- 1) забезпечувати подачу, необхідну для якісного промивання свердловини;
- 2) забезпечувати тиск, необхідний для прокачування промивальної рідини до вибою свердловини;
- 3) забезпечувати сталість подачі промивальної рідини незалежно від зміни тиску в напірній магістралі;
- 4) змінювати подачу рідини в діапазоні, обумовленому параметрами технологічного процесу буріння;
- 5) забезпечувати тривалу роботу при прокачуванні рідин, що містять абразивні частки і хімічно активні реагенти;
- 6) мати спроможність викачувати із ємностей промивальну рідину, рівень якої розташований на 3÷5 м нижче насоса;
- 7) бути безпечними в експлуатації, зручними в обслуговуванні і ремонті в польових умовах;
- 8) мати невелику масу на одиницю гідравлічної потужності і габаритні розміри.

Цим вимогам у найбільшій мірі відповідають поршневі і плунжерні насоси. У поршневих насосів діаметр поршня перевищує його довжину (товщину). Плунжерним називається насос, у якого поршень має довжину більше його діаметра.

За способом приведення в дію бурові насоси діляться на приводні, у яких поршень приводиться в рух від двигуна через кривошипно-шатунний; а також насоси прямої дії, поршень яких сполучений загальним штоком із поршнем гідравлічного або пневматичного силового циліндра.

Насоси, у яких за один оборот кривошипного (ексцентрикового) вала рідина всмоктується і подається один раз, називаються насосами одинарної (простої) дії. Насоси, у яких за один оборот кривошипного (ексцентрикового) вала рідина всмоктується і подається двічі, називаються насосами подвійної дії. За кількістю циліндрів і їхній розташування розрізняють бурові насоси одно-, дво- і трициліндрові, із горизонтальним або вертикальним розташуванням циліндрів.

Поршневі і плунжерні насоси складаються з гідравлічної і приводної частин, змонтованих на загальній рамі. Гідравлічна частина насоса призначена для усмоктування промивальної рідини з приймальної ємності і подачі її під тиском у свердловину. Приводна частина (трансмсія) насоса призначена для перетворення обертового руху приводного вала (кривошипного, ексцентрикового) у зворотно-поступальний рух поршнів чи плунжерів.

Поршневі насоси

Принципова схема поршневого насоса подвійної дії приведена на рис. 1.

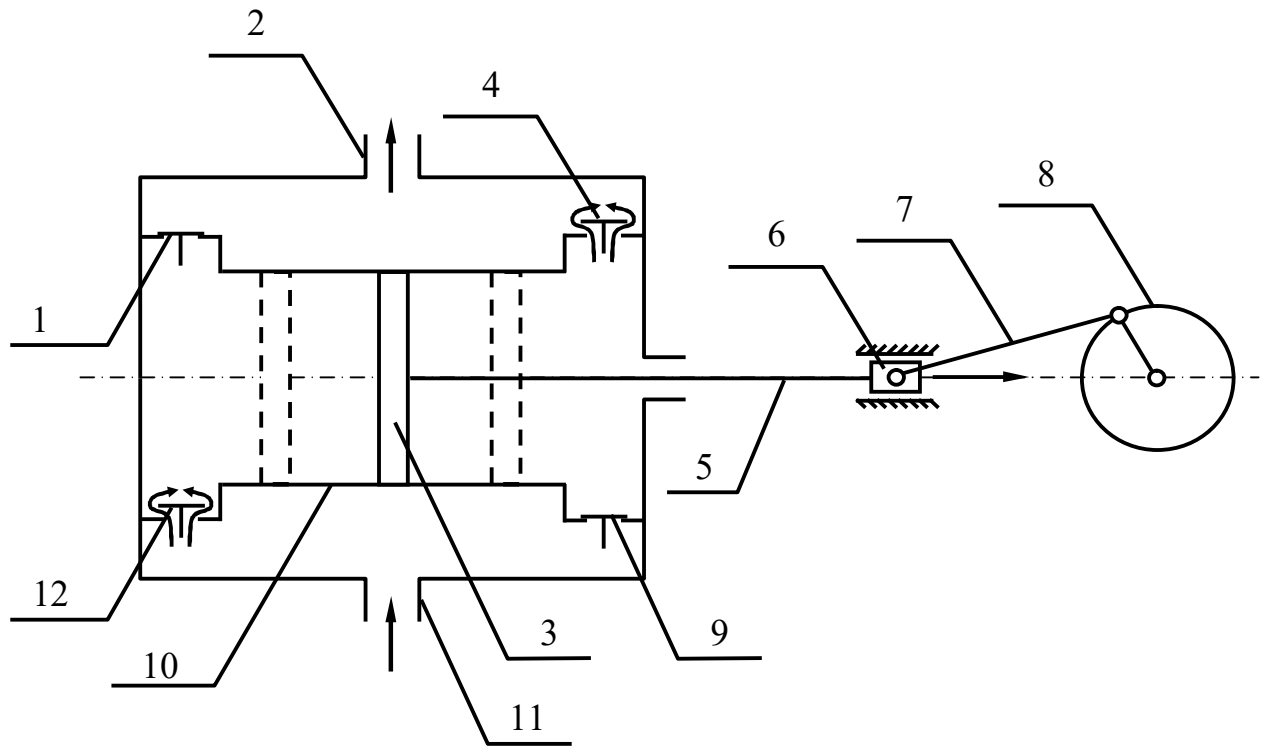


Рис. 1. Принципова схема поршневого насоса подвійної дії

Обертальний рух зубцюватого колеса 8 за допомогою колінчатого вала перетвориться в зворотно-поступальний рух шатуна 7, кресткопфа (повзуна) 6, штоку 5 і поршня 3. При прямованні поршня вправо в лівій порожнині циліндра 10 створюється розрядження, у правій – надлишковий тиск. У зв'язку з цим у лівій порожнині циліндра закриється напірний клапан 1, відчиниться усмоктувальний клапан 12 і відбудеться усмоктування рідини через рукав 11, постачений храповиком (фільтром) зі зворотнім клапаном. У правій порожнині циліндра в цей момент відбувається подача рідини в напірний рукав 2 через відкритий клапан 4 (усмоктувальний клапан 9 закритий). При прямованні поршня вліво в правій порожнині циліндра 10 створюється розрядження, у лівій – надлишковий тиск. Внаслідок цього в правій порожнині циліндра відбудеться усмоктування рідини (клапан 9 відчиниться, а клапан 4 закриється), а в лівій – подача через відкритий клапан 1 (клапан 12 закритий). Перевагою поршневих насосів є можливість перекачування промивальних рідин із великим змістом піску, недоліком – неприступність безпосереднього спостереження за ущільненням поршня і великі витрати часу на заміну поршня і сальників.

Плунжерні насоси

На рис. 2 подана принципова схема плунжерного насоса. Як і в поршковому насосі, обертальний рух зубцюватого колеса 1 за допомогою ексцентрикового вала перетворюється в зворотно-поступальний рух шатуна 2, кресткопфа (повзуна) 3, штока 8 і плунжера 4. При прямованні плунжера 4 вправо в гідравлічній частині 5 насоса створюється розрядження. Унаслідок цього напірний клапан 6 закриється а усмоктувальний клапан 7 відкриється, і відбудеться усмоктування рідини.

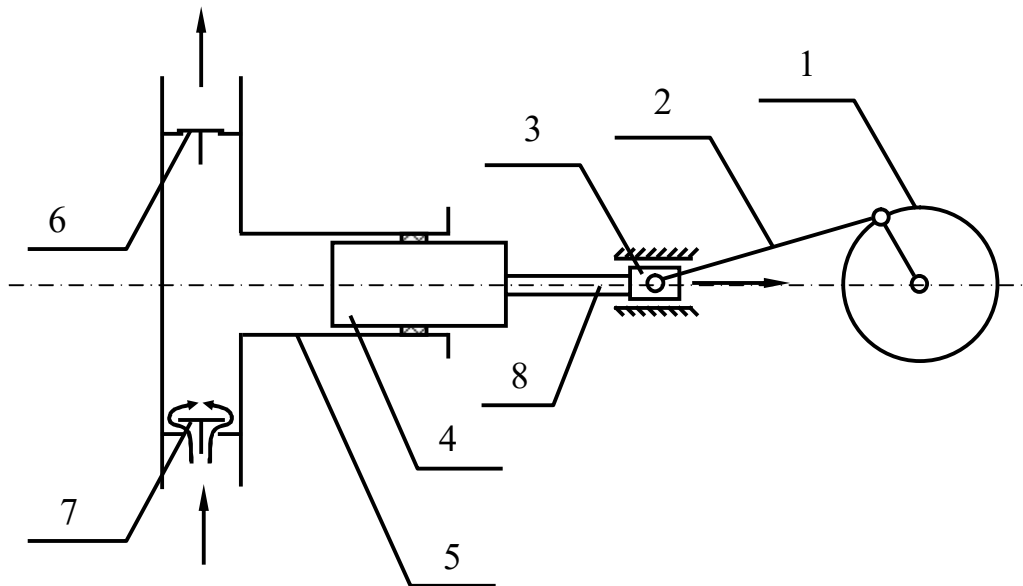


Рис. 2. Принципова схема плунжерного насоса одинарної дії

При прямуванні плунжера 4 вліво в гідравлічній частині 5 насоса створюється надлишковий тиск. Тому усмоктувальний клапан 7 закривається, а через відкритий напірний клапан 6 відбудеться подача рідини в напірний рукав. На відміну від поршневих насосів плунжерні насоси – одинарної (простої) дії, тому що під час прямого ходу плунжера відбувається тільки подача, а при оберненому ході – тільки усмоктування рідини.

До переваг плунжерних насосів відноситься можливість оперативної заміни пари сальник-плунжер, порівняно висока рівномірність і стабільність подачі. Основним недоліком є підвищений знос ущільнень плунжерів.

Зміст звіту

1. Призначення, класифікація і вимоги, що пред'являють до бурових насосів.
2. Схеми, принцип дії, переваги і недоліки поршневого і плунжерного насосів.
3. Вибір бурового насоса за умовами практичного заняття № 4. Технічна характеристика вибраного насоса.

Контрольні запитання

1. Вимоги, що пред'являють до бурових насосів.
2. Чим відрізняється поршковий насос від плунжерного ?
3. Як вибрати буровий насос?
4. Схема і принцип дії поршневого насоса.
5. Схема і принцип дії плунжерного насоса.

Рекомендована література

1. Воздвиженский Б.И., Волков С.А., Волков А.С. Колонковое бурение. – М.: Недра, 1982. – 360 с.
2. Гланц А.А., Алексеев В.В. Справочник механика геологоразведочных работ. М.: Недра, 1987. – 443 с.

ПРАКТИЧНА РОБОТА № 5 ВІДБІР І ЗБЕРЕЖЕННЯ КЕРНА

Мета: вивчити показники виходу керна, порядок відбору, документування і збереження керна.

Загальні відомості

При бурінні геологорозвідувальних свердловин на тверді корисні копалини керн є основним фактичним матеріалом, що слугує для вивчення речовинного складу і фізичних властивостей порід і корисних копалин.

Для вивчення геологічної будови родовища потрібне одержання кернового матеріалу в необхідній кількості і потрібній якості.

Інтервал буріння з відбором і без відбору керна встановлюються геологами.

Вихід керна

Щоб керн був представницьким, тобто достатнім для характеристики порід і корисних копалин, нарівні з якістю керна потрібне ще й одержання його у визначеній кількості.

У практиці геологорозвідувального буріння на тверді корисні копалини використовують наступні показники виходу керна V_k , %:

лінійний вихід керна

$$V_{k.л.} = \frac{l_k}{l_p} \cdot 100,$$

де l_k – довжина витягнутого керну, м; l_p – проходка за рейс, м;

ваговий вихід керна

$$V_{k.в.} = \frac{1,27 \cdot m}{\gamma \cdot d_k^2 \cdot l_p},$$

де m – маса керна, г; γ – щільність гірської породи, г/см³; d_k – діаметр керна, см;

об'ємний вихід керна

$$V_{k.об.} = \frac{1,27 \cdot (Q - q)}{d_k^2 \cdot l_p},$$

де Q – об'єм мірної судини, дм³; q – об'єм води залитої в мірну посудину з керною масою, дм³.

На практиці часто має місце низький вихід керна або незадовільний його якісний стан. При випробуванні твердих корисних копалин важливо з кожної одиниці довжини перетинання корисної копалини відбирати в пробу однаковий об'єм матеріалу. Стосовно до випробування свердловин по керну виконання цієї умови вимагає повного, 100 % виходу керна.

Роботами ВІТРа встановлено, що мінімально припустимий вихід керна для даного родовища (або типу руд) може бути знайдений за формулою:

$$V_{\text{к. min}} = \frac{(1 - K_p) \cdot И \cdot 100}{(1 - K_p) \cdot И + K_p \cdot m_{\text{к. доп}}},$$

де K_p – коефіцієнт рівномірності оруденіння, що виражає відношення середнього змісту компонента в рудах до максимального; $И$ – ступінь вибірковості стирання компонента в керні, тобто частка перетертого керна, що приходить на рудний матеріал; $m_{\text{к. доп.}}$ – припустима погрішність кернових проб (5÷10%).

Таким чином, мінімально припустимий вихід керна не залежить від його діаметра, а тільки від величин, що характеризують властивості корисної копалини і задану погрішність.

Однак установлено, що за інших рівних умов зі зменшенням діаметра на одну ступінь вихід керна знижується на 5÷10 %.

Середній вихід керна при бурінні твердими сплавами складає 76÷77 %, при бурінні алмазами – 80÷82 %.

Порядок відбору, документації і збереження керна

Керн, що витягається з колонкової труби після кожного рейса, відмивається від часток м'якої породи, шламу, глинистого розчину. Керн пухких або розчинних порід очищається від забруднення без промивання.

Керн укладається і зберігається в кернових ящиках. Розміри ящиків 1×(0,5-0,6) м. Ширина і висота осередків повинна відповідати діаметру керна.

Керн укладають зліва направо і зберігають у кернових ящиках. Зверху на бічних стінках і подовжніх перегородках наносять стрілки укладання керна, що вказують порядок укладання. Шматки розбитого керна з'єднують при укладанні по площинах розламу. Дрібні шматочки керна і зразки зруйнованого або сипучого керна загортають у папір або поліетиленові пакети і кладуть у верхній частині інтервалу. Керн корисних копалин, що швидко вивітрюються або розкладаються зберігають парафінованим, поміщеним у капсули, герметичні судини і т. ін.

Наприкінці кожного інтервалу, що відповідає одному рейсові, по якому піднятий керн, ставиться дерев'яна бирка, що розділяє керн сусідніх інтервалів. Місце розташування бирки позначають на перегородках ящика, поперечним затесом і стрілкою.

На бирці простим олівцем чітко виписують інтервал глибин (від - до) і довжину інтервалу в метрах з точністю до 0,01 м. До бирки додають етикетку на витягнутий крен за формою 27, що відповідає уніфікованій геологічній документації. Бирку вкладають також після зібраного шламу, але в цьому випадку в етикетці замість довжини керну вказують у грамах масу зібраного шламу.

Ящики з керном закриваються щільними кришками і знаходяться в приміщенні бурової вишки. На вишці зберігають не більше 10 ящиків з керном. На кришці і торці кожної ящика незмивною фарбою чітко наносять наступні дані: найменування ділянки й організації, що робила буріння, номер свердловини, глибину (від - до) у метрах, рік проведення робіт.

ФОРМА 27 Форма етикетки, що вкладають в керновий ящик	
_____ (Геологічне об'єднання)	
_____ експедиція	_____ партія
Родовище, ділянка робіт _____	
Етикетка на видобутий керн	
Свердловина № _____	
Пройдено за рейс від _____ м	до _____ м
Піднято керна _____ см	
Керн складається з _____ кусків	
Порода _____	
" _____ " _____ 20 _____ г. Зміна _____	
Бурильник _____	
_____ (Прізвище, підпис)	
Ст. технік-геолог _____	
_____ (Прізвище, підпис)	

Заповнені ящики вивозять у керносковище і передають працівникові, відповідальному за збереження з записом у журналі.

Контрольні питання

1. Для чого при бурінні свердловини відбирається керн і шлам?
2. Що таке лінійний вихід керна?
3. Як визначається ваговий вихід керна?
4. Як визначається об'ємний вихід керна?
5. Як визначається мінімально припустимий вихід керна?
6. Порядок витягання й укладання керна.
7. Документація керна.
8. Інформація, що заноситься в етикетку, що укладається в керновий ящик. Місце розташування етикетки.
9. Що містить напис на бирці вкладки в керновий ящик. Місце розташування бирки.

Зміст звіту

1. Основні показники виходу керна.
2. Порядок витягання й укладання керна і шламу.
3. Опис дерев'яної бирки й етикетки, вкладених у керновий ящик. Форма етикетки, вкладки в керновий ящик.
4. Дані, записувані на керновий ящик.

Рекомендована література

1. Геологорозвідувальна справа і техніка безпеки: навч. посібник / П.П.Вирвінський, Ю.Л.Кузін, В.Л.Хоменко. – Д.: Національний гірничий університет, 2010.- 368 с.
2. Ларин К.Л. Геологоразведочное дело. К.: Вища школа. – 1981. – 592 с.

ІНДІВІДУАЛЬНІ ЗАВДАННЯ

№ з/п	Зміст питання
1	Класифікація способів буріння
2	Відомості про кріплення свердловин
3	Очищення свердловини від зруйнованої породи
4	Приготування та параметри бурових розчинів
5	Бурильні труби
6	Бурові вежі та щогли
7	Буровий інструмент для обертального та ударно-канатного буріння
8	Буріння інженерно-геологічних свердловин
9	Буріння свердловин на воду
10	Буріння свердловин на нафту та газ
11	Геотехнологічні свердловини
12	Цементування свердловин
13	Морське буріння свердловин
14	Засоби відбору проб корисних копалин
15	Бурові шарошечні долота
16	Забійні двигуни
17	Буріння похилих свердловин
18	Надглибокі свердловини
19	Ліквідування свердловин
20	Ускладнення в свердловинах
21	Обладнання свердловин фільтрами
22	Пересувні бурові установки
23	Буріння свердловин із гідротранспортом керна
24	Схеми промивання свердловин
25	Бурові насоси
26	Фізичні способи буріння
27	Буріння свердловин із продувкою
28	Алмазний та твердосплавний породоруйнівний інструмент
29	Гідро- та пневмоударне буріння
30	Технологія ударно-канатного буріння

Рекомендована література

1. Геологорозвідувальна справа і техніка безпеки: навч. посібник / П.П.Вирвінський, Ю.Л.Кузін, В.Л.Хоменко. – Д.: Національний гірничий університет, 2010. – 368 с.
2. Ларин К.Л. Геологоразведочное дело. К.: Вища школа. – 1981. – 592 с.

РЕКОМЕНДОВАНІ ДЖЕРЕЛА ІНФОРМАЦІЇ

1. Ребрик Б.М. Бурение инженерно-геологических скважин. М.: Недра, 1990. - 336с.
2. Технология бурения геологоразведочных скважин на твердые полезные ископаемые. Конспект лекций / Сост. И.Н. Пахомов, Ю.Л. Кузин.- НГУ, Днепропетровск, 2002. - 75 с.
3. Воздвиженский Б.И., Волков С.А., Волков А.С. Колонковое бурение: Учебное пособие. – М.: Недра, 1989. –247 с.
4. Справочник инженера по бурению геологоразведочных скважин / Под ред. Е.А.Козловского: В 2 т. – М.: Недра, 1984. – Т.1 – 512 с.
5. Справочник инженера по бурению геологоразведочных скважин / Под ред. Е.А.Козловского: В 2 т. – М.: Недра, 1984. – Т.2 – 457 с.
6. Геологорозв'язувальна справа і техніка безпеки: навч. Навч. посібник / П.П. Вирвїнський, Ю.Л. Кузін, В.Л. Хоменко. – Д.: Національний гірничий університет, 2010. - 368 с.
7. Абразивно-механическое ударное бурение скважин: Монография / Давиденко О.М, Ігнатов А.О. // - Держ. вищ. навч. закл. «Нац. гірн. ун-т». – Д. : ДВНЗ «НГУ», 2013. - 110с. – ISBN 978-966-350-449-0.

Навчальне видання

Коровяка Євгеній Анатолійович
Кузін Юрій Леонідович
Хоменко Володимир Львович

Буріння свердловин

Методичні рекомендації до виконання практичних робіт
для студентів спеціальностей 184 «Гірництво» та
185 «Нафтогазова інженерія та технології»

В редакції автора

Підготовлено до виходу в світ
у Національному технічному університеті
«Дніпровська політехніка».
Свідоцтво про внесення до Державного реєстру ДК № 1842
49005, м. Дніпро, просп. Д. Яворницького, 19