

Міністерство освіти і науки України
Національний технічний університет
«Дніпровська політехніка»

ФАКУЛЬТЕТ БУДІВНИЦТВА

Кафедра будівництва, геотехніки і геомеханіки

ПОЯСНЮВАЛЬНА ЗАПИСКА
кваліфікаційної роботи ступеню Бакалавр

студент Кайгородцев Микола Олександрович

(ПІБ)

академічної групи 184-16-1 ФБ

(шифр)

спеціальності 184 Гірництво

(код і назва спеціальності)

за освітньо-професійною програмою Шахтне і підземне будівництво

(офіційна назва)

на тему Розробка проекту забезпечення стійкості капітального квершлягу в умовах шахти ім. Героїв Космосу ВСП «ШУ ІМ ГЕРОЇВ КОСМОСУ» ПрАТ «ДТЕК ПАВЛОГРАДВУГИЛЛЯ»

(назва за наказом ректора)

Керівники	Прізвище, ініціали	Оцінка за шкалою		Підпис
		рейтинговою	інституційною	
кваліфікаційної роботи	Кравченко К.В.	90	відмінно	
розділів:	Вигодін М. О.	90	відмінно	
	Пугач І. І.			
Рецензент	Сдвіжкова О.О.	90	відмінно	
Нормоконтролер	Максімова Е.О.	85	добре	

Дніпро
2020

ЗАТВЕРДЖЕНО:
завідувач кафедри
будівництва, геотехніки і геомеханіки

_____ **Гапєєв С.М.**
(підпис) (прізвище, ініціали)

«__» _____ 2020 року

ЗАВДАННЯ
на кваліфікаційну роботу
ступеню Бакалавр

студенту **Кайгородцев М.О.** академічної групи **184-16-1 ФБ**
(прізвище та ініціали) (шифр)

спеціальності **184 Гірництво**
за освітньо-професійною програмою **Шахтне і підземне будівництво**

(офіційна назва)

на тему Розробка проекту забезпечення стійкості капітального квершлягу в умовах шахти ім. Героїв Космосу ВСП «ШУ ІМ ГЕРОЇВ КОСМОСУ» ПрАТ «ДТЕК ПАВЛОГРАДВУГИЛЛЯ» від __.__.2019 р. № _____

Розділ	Зміст	Термін виконання
Розділ 1.	ЗАГАЛЬНІ ВІДОМОСТІ	02.03.2020- 04.04.2020
Розділ 2.	ТЕХНОЛОГІЯ БУДІВНИЦТВА ВИРОБОК	05.04.2020- 31.04.2020
Розділ 3.	ОХОРОНА ПРАЦІ ТА ПРОМИСЛОВА БЕЗПЕКА	25.05.2020- 02.06.2020
Розділ 4.	ТЕХНІКО-ЕКОНОМІЧНІ ПОКАЗНИКИ	02.06.2020- 15.06.2020

Завдання видано _____
(підпис керівника)

Кравченко К.В.
(прізвище, ініціали)

Дата видачі 04.05.20.

Дата подання до екзаменаційної комісії 17.06.20.

Прийнято до виконання _____
(підпис студента)

Кайгородцев М.О.
(прізвище, ініціали)

РЕФЕРАТ

Пояснювальна записка містить 106 с,
25 джерел, 3 додатки, 4 креслення форматом А1, 18 слайдів.

АНКЕРНЕ КРІПЛЕННЯ, ВИРОБКА, НАПРУЖЕНО-ДЕФОРМОВАНИЙ
СТАН, ПРИКОНТУРНИЙ МАСИВ, ШАХТНЕ ПОЛЕ.

Об'єктом досліджень є протяжні гірничі виробки шахт, що проводяться в однорідному породному масиві.

Предмет досліджень - напружено-деформований стан (НДС) геомеханічної системи «виробка-анкерна система-приконтурний масив».

Мета дипломного проекту: розкриття і підготовка ділянки шахтного поля шахти «ім. Героїв Космаса», що передбачає будівництво Північного відкатувального квершлягу загальною довжиною 3000 м і заїзду на цей квершлаг довжиною 750 м. По довжині квершлаг умовно ділиться на 2 ділянки: до сполучення з заїздом (ПК0 + 2,5 - ПК145 + 3) і після нього (ПК145 + 3 - ПК300).

Перша частина проекту присвячена загальним відомостям про шахту. У цьому розділі розглянуто такі питання: загальні відомості про геологію району і структура ПрАТ ДТЕК «ПАВЛОГРАДВУГІЛЛЯ», геологічна характеристика шахтного поля, основні конструктивні рішення.

У другій частині представлена технологія будівництва виробок. У розділі представлені основні положення при проведенні виробки, визначені обсяги робіт, розглянуті всі прохідницькі операції і загальний порядок робіт.

У третій частині викладені заходи з охорони праці та безпеки робіт, заходи щодо запобігання небезпечних виробничих факторів і виконання вимог промислової санітарії.

В економічній частині визначені вартість будівництва виробок з урахуванням залучення підрядної організації з використанням програми «СТС» були сформовані дві локальні кошториси на проведення квершлягу (з поділом на ділянки) і заїзду, об'єктний кошторис, договірна ціна і відомість ресурсів до договірної ціни.

Практичне значення отриманих залежностей полягає в створенні рекомендацій для обґрунтування параметрів ресурсозберігаючого виду кріплення при забезпеченні стійкості капітальних гірничих виробок.

Отримані результати, після проведення натурних досліджень, можуть бути впроваджені в методику розрахунку параметрів анкерного кріплення для підвищення стійкості капітальних гірничих виробок поза зоною впливу очисного простору

ABSTRACT

Explanatory note: 106 pages, 3 appendix, 25 sources.

Graphic part: 4 A1 sheets, 18 presentation slides.

SUPPORT BOLTS, EXCAVATION, STRESS-STRAIN STATE, ROCKMASS, MINE FIELD.

The object of research is long mine workings which are carried out in a homogeneous rock.

The subject of research is the stress-strain state (SSS) of the geomechanical system "excavation – anchor system - peripheral array".

The purpose of the diploma project is to open and prepare a section of the mine «Heroiv Kosmos'u» which provides building of Nothing from calendar cross with a total length is 3000 meters and race of this drift a length of 750 m. The length of a cross is conditionally divided into two parts: before connection with race (PC0 + 2.5 - PC145 + 3) and after (PC145 + 3 - PC300).

The first part of the project is devoted to general information about the mine. This section considers the following issues: general information about the geology of the area and the structure of DTEK PJSC "Pavlogradugol", the geological characteristics of the minefield, the main structural decisions.

The second part presents the technology of building of mine workings. The section presents the main provisions for the production of the work, defines the volume of work, and considers all tunneling operations and the general order of work.

The third part sets out measures for occupational safety and health, measures to prevent hazardous production factors and meeting of the requirements of industrial sanitation.

In the economic part, the cost of construction of the workings was calculated taking into account the involvement of the contractor using the "STS" program, two local estimates for the cross carrying out (with dividing into section) and race, entry object estimate, contract price and price list were formed.

The practical significance of the dependencies obtained is to create recommendations to justify the parameters of the resource-saving type of fastening while ensuring the stability of capital mining.

The results obtained, after conducting of full-scale researches, can be incorporated into the method of calculating the parameters of the anchorage to increase the stability of capital mining out of the area of influence of the clearing space.

Зміст

РОЗДІЛ I. ЗАГАЛЬНІ ВІДОМОСТІ.....	9
1.1. Загальні відомості про геологію району і структура «ШУ ІМ ГЕРОЇВ КОСМОСУ» ПрАТ «ДТЕК ПАВЛОГРАДВУГИЛЛЯ»	9
1.2. Геологічна характеристика шахтного поля.....	10
1.3. Основні конструктивні рішення. Розкриття, підготовка та система розробки шахтного поля.....	11
РОЗДІЛ II. ТЕХНОЛОГІЯ БУДІВНИЦТВА ВИРОБОК.....	14
2.1. Основні положення при проведенні виробки.	14
2.2. Режим роботи.....	20
2.3. Технологія проведення та кріплення виробки.....	20
2.3.1. Трудомісткість виконання нормованих процесів на заходку.....	21
2.3.2. Зведення кріплення КШПУ.....	24
РОЗДІЛ III. ОХОРОНА ПРАЦІ ТА ПРОМИСЛОВА БЕЗПЕКА.....	28
3.1. Аналіз небезпечних і шкідливих виробничих факторів проєктованого об'єкта.....	28
3.1.1. Шкідливі виробничі фактори.....	28
3.1.1.1. Провітрювання.....	28
3.1.1.2. Провітрювання тупикових виробок.....	29
3.1.2. Заходи по боротьбі з пилом.....	31
3.1.2.1. Боротьба з пилом у підготовчих виробках.....	32
3.2. Інженерно-технічні заходи з охорони праці.....	36
3.2.1. Заходи безпеки при виконанні робіт по пиловибухозахисту шахти.....	36
3.2.2. Заходи з протипожежного захисту.....	36
3.2.4. Заходи запобігання та ліквідації загазувань в гірничих виробках.....	37
3.2.6. Заходи щодо запобігання небезпечних виробничих факторів і виконання вимог промислової санітарії. Застосування засобів індивідуального захисту.....	38
3.2.6.1. Фізичне напруження.....	39
3.2.6.2. Нервово-емоційне напруження.....	39
3.2.6.3. Освітлення.....	39
3.2.6.4. Виробничий пил.....	39
3.2.6.5. Виробничий шум і вібрація.....	39
3.2.6.6. Метеорологічні умови.....	40
3.2.7. Заходи щодо запобігання шкідливих виробничих факторів.....	40
3.3. Пожежна профілактика.....	41
3.3.1. Техніка безпеки при монтажі та експлуатації електрообладнання.....	41
3.3.1.1. Електричні проводки.....	42
3.3.1.2. Електричні машини і апарати.....	43
3.3.1.3. Електропостачання дільниці та управління машинами.....	44
3.3.1.4. Заходи щодо попередження вибухів і пожежонебезпеки електроустаткування.....	45

	8
3.4. Безпека в надзвичайних ситуаціях.	46
3.4.1. Правила поведінки працівників ділянки ГПУ при аваріях.	46
3.4.2. Пожежа, вибух газу і (або) вугільному пилу.	46
3.4.3. Обвалення.	47
3.4.4. Ураження електрострумом.	48
3.4.5. Застрявання кліті.	48
3.4.6. Запобігання ураження отруйними хімічними речовинами.	48
3.4.7. Затоплення водою, замулювальною пульпою.	48
3.4.8. Загазування.	48
РОЗДІЛ IV. ТЕХНІКО-ЕКОНОМІЧНІ ПОКАЗНИКИ	50
4.1. ВИХІДНІ ДАНІ ДЛЯ РОЗРАХУНКУ КОШТОРИСНИХ ПАРАМЕТРІВ.	50
4.2. ЕКОНОМІЧНІ ПОКАЗНИКИ БУДІВНИЦТВА	51
4.3. ВИЗНАЧЕННЯ ТРИВАЛОСТІ ПРОХОДКИ ВИРОБОК. ЗВЕДЕНИЙ ГРАФІК ОРГАНІЗАЦІЇ РОБІТ	51
4.4. ВИЗНАЧЕННЯ МОЖЛИВОГО ЕКОНОМІЧНОГО ЕФЕКТУ	52
4.5. ТЕХНІКО-ЕКОНОМІЧНІ ПАРАМЕТРИ БУДІВНИЦТВА	53
ВИСНОВКИ	54
ПЕРЕЛІК ПОСИЛАНЬ	55
ДОДАТКИ	57
Додаток А	58
Додаток Б	80
Додаток В	84

РОЗДІЛ І. ЗАГАЛЬНІ ВІДОМОСТІ.

1.1. Загальні відомості про геологію району і структура «ШУ ІМ ГЕРОЇВ КОСМОСУ» ПрАТ «ДТЕК ПАВЛОГРАДВУГІЛЛЯ»

Шахта «Благодатна» побудована за проектом інституту «Дніпрогіпрошахт» закладена в 1965 р і здана в експлуатацію в грудні 1971 року. З 1971 по 1994 рік шахта «Благодатна» входила до складу виробничого об'єднання «Павлоградвугілля». З квітня 1994 р 1997р. орендне підприємство з видобутку вугілля, з 1997 до квітня 2000 р - державне підприємство, підпорядковане безпосередньо Мінвуглепрому України, з квітня 2000р. - в складі ДХК «Павлоградвугілля».

Шахта ім.Героїв космосу побудована за проектом інституту «Дніпрогіпрошахт» і здана в експлуатацію 1 березня 1979 року. З 1979 по 2000 рік входила до складу виробничого об'єднання «Павлоградвугілля», з квітня 2000р. - в складі ДХК «Павлоградвугілля».

З 01.01.2013г. шахта ім.Героїв космосу і шахта «Благодатна» входять до складу ВИРОБНИЧОГО структурних підрозділів «ШАХТОУПРАВЛІННЯ імені ГЕРОЇВ КОСМОСУ» ПУБЛІЧНОГО АКЦІОНЕРНОГО ТОВАРИСТВА «ДТЕК ПАВЛОГРАДВУГОЛЬ»

ШАХТОУПРАВЛІННЯ розташоване на території Павлоградського району Дніпропетровської області в 10 км від м Павлограда. Безпосередньо на шахтному полі розташовано с. Вербки, а в 8 км на північний захід - м Павлоград з його ж / д станціями. Через р Павлоград проходить автострада Київ-Донецьк, а також залізні дороги Дніпропетровськ - Красноармійськ, Москва- Симферополь, з якими шахта пов'язана залізничною гілкою через ст. Ароматна.

1.2. Геологічна характеристика шахтного поля.

У геоструктурном, шахтне поле примикає до північно-східного схилу Українського кристалічного масиву і тягнеться вздовж південно-західного борту Дніпровсько-Донецької западини.

Кліматична зона відповідає центральній частині України.

Площа шахтного поля шахти «Благодатна» складена осадовими породами нижнього карбону, що залягають на еродованих поверхні кристалічних порід до кембрію і перекритих молодшими лізокайнозойськімі відкладеннями. У нижньому карбоні представляють промисловий інтерес, є відкладення самарської свити (C₁₃). Свити C₁₂ і C₁₄ розкриті одиничними свердловинами і на площі шахтного поля практично не вивчені.

Шахта по газу відноситься до III категорії. Суфлярних метановиділення не спостерігалось. За викидами і гірничих ударів пласти небезпечні. Вугільний пил вибухо-. Всі оцінювані пласти не схильні до самозаймання.

Температура порід у нижній технічній кордону оцінюваної площі (глибина 300 м) не перевищує 22,8° С.

Виділення води проявляються практично повсюдно у вигляді капежа переривчастими і безперервними струменями, особливо на пл.С₅. В даний час водоприток в шахті становить 225 м³ / год, в подальшому при доопрацюванні пласта С₅ і розтині ухилом частини пласта С₁ водоприток може досягти 280-300 м³ / год.

Шахтні води хлоридно-натрієвого складу з мінералізацією до 19 г / л і загальною жорсткістю 67-70 мг-екв / л. Кількість зважених 1,2-1,3 г / л. Вода по відношенню до металу досить агресивна.

В геологічну будову шахтного поля ім.Героїв космосу беруть участь відкладення нижнього ряду карбону, частково тріасу і юри. Вугільні пласти, які мають промислові значення, приурочені до відкладів Самарської свити С₁₋₃ нижнього відділу карбону, які представлені аргілітами, алевролітами, пісковиками з численними пластами вугілля.

Промислові значення мають 8 пластів: С₁₁, С_{10в}, С₉, С_{6в}, С_{8н}, С_{7н}, С₅, С₁.

Будова вугільних пластів переважно проста. Вони досить міцні і в'язкі, опірність різанню становить 250-400 кгс / см.

Марка вугілля у всіх пластах - Г (газова).

Температура гірських порід до глибини 450 метрів не перевищує 25.

Шахта імені Героїв Космосу відноситься до надкатегорних.

Водоприток в гірничі виробки формується в основному за рахунок статичних запасів вод пісковиків і вугільних пластів. При відпрацюванні пластів C_{11} і C_{10} -в максимальний приплив в вироблення складе 90-120 м³ / год. Води вспенивающем з великою кількістю твердого осаду, общекіслотної, витравлюють і сульфатної агресіями 6,5-6,8. Мінералізація 34г / л.

1.3. Основні конструктивні рішення. Розкриття, підготовка та система розробки шахтного поля

Поля шахти ім. Героїв космосу складаються з чотирьох блоків: блок №1, блок №2 (тільки пласти $C_{10в}$ і c_9 прирізані від блоку №2 колишньої шахти "Західно-Донбаська" №6 / 42) і блоку №3 і 3_а.

Блок №1 розташований в середині шахтного поля, блоки №3 і 3_а примикають до нього із західного боку, а блок №2 - зі східного боку. В даний час пласти розкриті в блоці №1, в інших блоках які вироблення відсутні.

Розтин блоку №1 здійснено двома вертикальними центральнорасположенними стволами (головним і допоміжним) і квершлагами на гор. 350, 370 і 470 м. На цих горизонтах у стовбурів споруджені навколостовбурні двори, на гір. 580 пройдені вироблення чистки зумпфа головного стовбура.

Допоміжний ствол діаметром 6,0 м служить для спуску-підйому людей, матеріалів і устаткування, а також для подачі свіжого повітря в шахту.

Головний стовбур діаметром 7,5 м служить для видачі вугілля і породи, а також для виведення вихідного струменя повітря.

Головний і допоміжний стовбури пройдені на повну глибину. В обводнених наносах стовбури закріплені чавунними тюбінгами з бетонним заповненням закріпного простору, в корінних породах - монолітним бетоном.

Для розкриття пластів від приствольних дворів пройдені відкаточний квершлаг на гір. 350 м (на пл.С₁₁) і два відкотних квершлагоу на гір. 370 м (на пл. С_{10в}).

У нижній технічної кордону шахти на гір. 470 м були пройдені відкатувальні квершлагги №1 і 2, якими розкриті пласти С_{10в} і С₁₁. В процесі експлуатації через високий гірського тиску ці квершлагги на ділянці приблизно одного кілометра прийшли в неробочий стан і актами списані. Замість них "Робочим проектом розтину і підготовки пл.С_{10в} в ухилом полі на східному крилі шахти", виконаним інститутом "Дніпрогіпрошахт" в 1984 р, пройдені квершлагги №3 і 4 в разружених зонах для поліпшення умов їх підтримки.

Між гір. 370 м (від магістральних штреків) і гір. 470 м (навколостовбурні двір пройдений похилий конвеєрний квершлаг під кутом 10 °. Крім того, від магістральних вентиляційних штреків пройдені два вентиляційних квершлагоу № 1 і 2 на головний ствол (гір. 330 м).

Гор.350 м призначений для ведення гірських робіт на пл.С₁₁, гір. 370 м - на пл. С_{10в} видачі вугілля з пластів С_{10в} і С₁₁.

Гор. 470 м є дренажним, на ньому розташований центральний шахтних водовідлив.

Для поліпшення провітрювання на проммайданчику шахти пробурена подає повітря свердловини, до горизонту 470 м діаметром 2,6 м у просвіті.

В даний час відповідно до затвердженої річною програмою розвитку гірничих робіт ведуться підготовчі роботи з відпрацювання пласта.С₉.Его відпрацювання передбачається на існуючі магістральні вироблення горизонтів 350 і 370 м в бремсберговом поле на східному крилі від центру до кордону блоку.

Розтин, підготовка та опрацювання всіх інших нижчих шарів в блоці №1 (С_{8н}, С_{7н} С₅ і С₁) зберігається за затвердженим проектом будівництва шахти.

У блоці №2 залягають такі пласти: С_{10в}, С₉, С_{8н}, С_{8н}, С_{7н}, С₅ і С₁. Пласти С_{8н}, С_{8н} С_{7н}, С₅ і С₁ передані на баланс шахти "Західно-Донбаська" (є блоком

№3 цієї шахти), а пласти C_{10B} і C_9 - залишилися на балансі шахти ім.Героїв космосу.

Блок №2 має наступні розміри: по простяганню - 4,4 км, по падінню - 3,4 км.

Пласт C_{10B} поширюється приблизно на половині площі, а пласт C_9 - приблизно на третій частині площі блоку.

Пласти C_{10B} і C_9 в блоці №2 розкриваються на кордоні з блоком №1 з діючих магістральних штреків горизонтів 370 і 350 м.

Пласт C_{10B} в блоці №2 практично розкритий (1998 рік) і його першу лаву проектом передбачається відпрацьовувати безпосередньо на магістральні вироблення горизонтів 1370 і 350м в блоці №1.

З метою розосередження вихідного струменя за двома напрямками проектом передбачається похилий вентиляційний квершлаг на горизонт 350 м.

Пласт C_9 в блоці №2 розкривається з горизонту 370 м блоку №1 двома похилими конвеєрним і вентиляційним квершлагами.

В даний час в експлуатації знаходяться навколостовбурні двори на горизонтах 350, 370 і 470 м і збірка між стовбурами на горизонті 585 м.

У зв'язку з рассредоточением вантажів по трьом горизонтах, навколостовбурні двори мають Челнокова схему руху, що забезпечило (при будівництві) мінімальний обсяг гірничих виробок при необхідній пропускної спроможності.

Навколостовбурні двори горизонтів 350 і 370 м мають ємності вантажних і порожнякових гілок породних перекидачів складають 18 вагонеток, вантажних гілок допоміжного ствола - 10 вагонеток, а порожнякових гілок - до 20 вагонеток.

Навколостовбурні двір горизонту 470м має можливість переходу в майбутньому кругову откатку. Околоствольные двори гор.350 і 370 м служать для прийому і видачі породи на поверхню, виконання допоміжних операцій по обслуговуванню горизонтів матеріалами і обладнанням. Навколостовбурні двір горизонту 470 м, крім зазначених функцій, служить для прийому і видачі вугілля.

На кожному горизонті розташовані депо акумуляторних електровозів, камери очікування і депо протипожежного поїзда.

На горизонті 370 м розташована камера медпункту і склад ВМ. На горизонті 470 м є підземна підстанція і насосна камера головного водовідливу. Розтин шахтного поля «Благодатна» здійснено двома центрально - здвоєними стволами (головним і допоміжним) і горизонтальними квершлагами.

Стовбури пройдений до кінцевої глибини до гір. 325 м. Головний стовбур має діаметр 6.0 м, площа перерізу у світлі 28,3 м² і закріплений чавунними тюбінгами в наносних породах (до гір 250м) і бетонним кріпленням в корінних порід, гирло закріплено залізобетоном. Головний стовбур служить для видачі вугілля, породи, а також для виходу вихідної повітря і обладнаний двухскіповимі вугільним з скіпа НКМ-9,3 вантажопідйомністю 9 т (10,9 м³) і односкіповим породним зі Скіпом вантажопідйомністю 5,3 т (4 м³) підйомами .

Допоміжний ствол пройдений до кінцевої глибини і має діаметр 6.5 м, площа перерізу у світлі 33,2 м² і закріплений чавунними тюбінгами в наносних породах (до гір 250 м) і бетонним кріпленням в корінних порід, гирло закріплено залізобетоном. Допоміжний ствол служить для узвозу- підйому людей, вантажів, устаткування, матеріалів в.т.ч. довгомірних, а також для подачі свіжого повітря в шахту і обладнаний двома незалежними вантажно-людськими підйомами з одноповерховими клітями ІНОВИЙ 400.6.6., розрахованими на одну вагонетку ВГ-3,3.

Вугільні пласти розкриті горизонтальними квершлагами з горизонтів 140, 210, 250 м і магістральними штреками, пройденими по пласту.

РОЗДІЛ ІІ. ТЕХНОЛОГІЯ БУДІВНИЦТВА ВИРОБОК.

2.1. Основні положення при проведенні виробки.

Технологія проведення виробки визначена гірничо-технологічними умовами і встановлена «Паспортом проведення і кріплення виробки» .

При зміні гірничотехнічних умов, до внесення змін в паспорт, роботи вести з виконанням додаткових заходів щодо безпеки, затверджених головним

інженером шахти. Ці заходи опрацювати під розпис з членами прохідницької бригади і інженерно-технічним наглядом ділянки і щозміни внести в книгу нарядів.

Відповідальність за виконання робіт і створення безпечних умов праці на кожному робочому місці несе керівник робіт у зміні. Виконавці робіт на своїх місцях (ІТР, бригадир, ланковий) несуть відповідальність за виконання робіт і забезпечення безпечних умов праці на своїх робочих місцях. За безпечне виконання операцій несуть відповідальність особи, які безпосередньо виконують їх.

Керівником робіт в зміні є особа інженерно-технічного нагляду ділянки, якій видано наряд на виконання робіт.

Начальник ділянки або його заступник (помічник) повинні відвідувати кожне робоче місце на ділянці не менше одного разу на добу, а особа змінного нагляду - не менше одного разу на зміну.

Інструменти і матеріали повинні знаходитися в спеціально обладнаному місці.

Технічні вимоги:

На початку зміни МГВМ встановити на відстані 3-5 м від вибою у покрівлі виробки на протилежній від вентиляційного трубопроводу стороні прилад контролю вмісту метану так, щоб повітряний потік підходив з боку, протилежного лицьовій панелі приладу. Бригадиру (ланковий) заміряти вміст метану і вуглекислого газу у вибої.

При допустимій концентрації метану у вибої перед початком роботи в зміні робочий (на своєму робочому місці), бригадир, ланковий (на робочому місці бригади, ланки) перевірити робочі місця і привести їх у безпечний стан.

При цьому упевнитися в:

- відповідно кріплення затвердженим паспортом - правильність установки рам кріплення, наявність міжрамних стяжок, дерев'яних расклінок і скоб, наявність і цілісність затяжок, наявність і правильність установки запобіжного кріплення, обібрати навислі шматки вугілля і породи,

підтягнути гайки рамного і анкерного кріплення на відстані 10 м від забою;

- пиловибухонебезпеки виробки - наявності та справності засобів зрошення, відставанні пожежно-зрошувального трубопроводу і наявності води в ньому;
- забезпеченні робочих місць провітрюванням - нормальна робота вентиляційної установки, цілісність трубопроводу і його відставання від забою не більше 8 м, справність датчиків кількості що надходить до забою повітря;
- забезпеченні засобами газового контролю - наявності та справності датчиків контролю вмісту метану;
- наявності засобів пожежогасіння - необхідна кількість вогнегасників та їх справність, пожежних рукавів зі стовбуром, пожежних кранів, відводів та пожежних гайок, ємностей з піском з лопатами;
- справності кабельної мережі, електроапаратури, наявності та справності заземлення;
- справності сигналізації, засобів зв'язку і апаратури;
- наявності огорожень, запобіжних пристроїв, пересувних рятувальних пунктів, носилок та інших засобів безпеки.

1. Протягом зміни робочим (ланковий, бригадиру) стежити за безпечним станом робочого місця, справністю устаткування, яке обслуговує і пристосовує. При виявленні ознак небезпеки (появи диму, запаху гару, збільшенні припливу води, посилення тиску на кріплення, збільшення виділення метану, погіршення провітрювання і т.п.) робочим (ланковий, бригадиру) негайно припинити роботу, попередити всіх працюючих і вийти в безпечне місце згідно «Схеми виходу людей в аварійних ситуаціях ...» , повідомити про це особу інженерно-технічного нагляду ділянки або шахти і гірничому диспетчеру.

2. При порушенні пилогазового режиму, виявленні несправності обладнання або пристосувань робочим (ланковий, бригадиру) необхідно повідомити про це інженерно-технічного працівника ділянки, далі слідувати його вказівкам. Після закінчення зміни, якщо немає перерви між змінами, робочим (ланковий, бригадиру) передати змінному його робочому (ланковий, бригадиру) своє робоче місце, обладнання і пристосування в безпечному стані. При цьому необхідно повідомити про помічені їм небезпеки. При наявності перерви між змінами робочим (ланковий, бригадирові) повідомити про помічені їм небезпеки особі інженерно технічного нагляду ділянки або гірничому диспетчеру по телефону або особисто.
3. Бригадиру (ланковий) перевіряти відповідність пройденої частини вироблення заданому напрямку і профіль колії по схилу і реперам.
4. Відставання постійного кріплення від вибою виробки повинно бути не більше кроку кріплення.
5. При проведенні тупикової виробки відставання вентиляційної труби від забою не повинно перевищувати 8 м.
6. Затягування покрівлі виробки виробляти, перебуваючи під захистом раніше встановленої рами кріплення.
7. Забороняється установка подальшої рами без затягування попередньої рами кріплення.
8. Порожнечі за кріпленням необхідно закладати породою або іншим не горючим матеріалом.
9. Виконувати розклинювання рами з масивом в не менше 7-ми точках.
10. При проведенні виробки в зоні геологічних порушень роботи проводити під безпосереднім керівництвом особи інженерно-технічного нагляду ділянки.

Основні положення при руйнуванні масиву і навантаження породи когось комбайнів із стрілоподібним виконавчим органом КСП-32

1. Руйнування масиву і навантаження породи в вагонетки виробляти ланкою робітників, які перебувають не менше ніж з трьох прохідників і МГВМ.
2. При управлінні комбайном машиністу забезпечити оптимальну подачу робочого органу на забій відповідно до гірничо-геологічними умовами.
3. При роботі комбайна не допускати:
 - перевантажень і перегріву двигуна;
 - навантаження не габаритних (більше 300 мм) шматків гірської маси;
 - граничної подачі при зарубки в масив;
 - наїзд гусеницями на великі шматки породи і ін. предмети.
4. Хвостова секція конвеєра повинна бути піднята до рівня навантаження в транспортні засоби, а навантажувальний стіл повинен бути опущений до рівня підошви.
5. Оптимальну глибину впровадження робочого органу приймати дорівнює величині (висоті) різцевій коронки.
6. Перед зупинкою конвеєр комбайна повинен бути розвантажений від гірської маси.
7. Робоче місце оснастити таким інструментом і пристосуваннями: прохідницькі лопати, набір інструменту для обслуговування комбайна, штанга для оборки відшарувалися шматків вугілля і породи.

Вимоги безпеки

1. Перед оглядом коронки і заміною різців відігнати комбайн від забою так, щоб робочий орган знаходився під постійним кріпленням, опустити стрілу комбайна на почві виробки, відключити напругу, вивісити табл. «Працюють люди» і обібрати забій, боки і покрівлю виробки від відшарувалися шматків вугілля і породи відбіркового інструментом. Заблокувати магнітну станцію комбайна.

2. Під час навантаження в вагонетки породи сигнали на виконання маневрових операцій подає робочий, обслуговуючий вантажний пункт.
3. Перед включенням комбайна, маневрами, переїздами, а також перед поворотом конвеєра МГВМ зобов'язаний попередити оточуючих подачею сигналу і переконатися у відсутності людей в безпосередній близькості від комбайна.
4. Кабель живлення прокладати по почві на довжину не більше 30 м від комбайна, іншу частину підвішувати вище висоти рухомого складу.
5. Попереджати потрапляння води в електродвигуни.
6. При зачистці породи вручну з боків виробки в зоні дії комбайна він повинен бути зупинений, аварійну кнопку «Стоп» заблокувати.
7. Усунення несправностей комбайна, виявлених в процесі роботи, проводити тільки при відключеному магнітної станції і заблокованому пускачі.

ЗАБОРОНЯЄТЬСЯ:

- робота комбайна при несправних освітленні, засобах пилопригнічення і сигналізації;
- робота комбайна при відсутності переносного автоматичного приладу контролю вмісту метану;
- під час роботи комбайна проводити очищення його від породної дрібниці і заклинило шматків гірської маси;
- включати привід скребкового конвеєра при максимальному підйомі і повороті конвеєра і максимальному піднятому вантажному столі;
- при працюючому комбайні перебувати обслуговуючому персоналу в зоні від забою до робочого місця машиніста, а також з боків комбайна при маневрах;
- виробляти руйнування забою комбайном більше, ніж на крок установки кріплення.

2.2. Режим роботи.

Проведення виробок проводиться комплексною прохідницькою бригадою. Режим роботи чотирьох змінний - три зміни по проведенню виробки і одна ре-ремонтно-підготовча. Тривалість зміни - 6 годин.

У ремонтно-підготовчу зміну проводиться ремонт машин і механізмів, ревізія і ремонт електроапаратури, нарощування пожежно-зрошувального та вентиляційного трубопроводів, настилка постійного рейкового шляху, доставка, навантаження-вивантаження матеріалів кріпильних матеріалів і устаткування.

В інші зміни ведуться роботи по проведенню і кріпленню виробки.

2.3. Технологія проведення та кріплення виробки.

Проходка здійснюється комбайном КСП-32 в комплексі з стрічковим перевантажувачем з навантаженням породи в вагонетки УВГ-3,3.

Виїмка породи здійснюється заходками з поглибленням різцевої корони на необхідну глибину. Потім переміщенням робочого органу в горизонтальній або вертикальній площині проводиться виїмка породи по всьому перетину забою. Машиніст комбайна знаходиться біля пульта управління комбайном та управляє роботою комбайна. Ланковий знаходиться на кінці виносної стріли скребкового конвеєра навантажувача комбайна, стежить за навантаженням породи на причіпний перевантажувач і керує роботою ланки.

Перед включенням комбайна усі люди повинні бути виведені з вибою за межі зони дії комбайна. Проводиться розробка забою виконавчим органом комбайна. Відбита гірська маса подається скребковим конвеєром на стрічковий перевантажувач, з якого вантажиться в вагонетку (партію вагонеток).

Після закінчення циклу по установці анкерно - рамного кріплення в забої і перед початком робіт по руйнуванню гірської маси, до перевантажувачів за допомогою електровоза АМ-8Д подається вагонетка (партія вагонеток) УВГ-3,3. Постановка вагонетки (партії вагонеток) під перевантажувач проводиться за допомогою підтяжної лебідки ЛГКН. Управляє лебідкою робочий (ГРП (5) (з правом керування лебідкою)), відповідальний за завантаження, подаючи

голосом команди машиністу комбайна. Робочий (ГРП (5)) виконує команди ланкового.

Після повного завантаження вагонетки (партії вагонеток) ланковий кнопкою «Стоп» стрічкового перевантажувача відключає комбайн і дає команду машиністові електровоза на відправку партії для вивантаження.

2.3.1. Трудомісткість виконання нормованих процесів на заходку

№ п/п	Прохідницькі процеси	Норма збірника	Од. ви м	Обсяг робіт, Σ /п.м.	<i>Нвр</i>	трудомісткість, чол-годину
1	Проходження горизонтальних і похилих виробок, площею перетину до 25м ² , з кутом нахилу до 13град., Комбайнами КСП32 за змішаним забою, з навантаженням у вагонетки	E35-6-13	м ³	$\frac{68100}{22,7}$	0.54	12.26
2	Постійні рамні податливі з спецпрофіля кріплення в горизонтальних і похилих виробках, з кутом нахилу до 13град., Коефіцієнт міцності порід 2-6, площа перетину до 35м ²	E35-38-25	т	$\frac{2616}{0,872}$	10.5	9.16
3	Постійні кріплення з металевих штанг в покрівлі, з заповненням шпурів ПНВ, в горизонтальних і похилих виробках, з кутом нахилу до	E35-43-25	шт	$\frac{2835}{10}$	0.30	3.0

	13град., 3 коефіцієнтом міцності порід 4-6, довжина штанг 2,4					
4	Затягування металевої ґратчастої сіткою покрівлі в горизонтальних і похилих виробках, з кутом нахилу до 13град.	E35-38-105	м ²	$\frac{36000}{12.00}$	0.29	0.58
5	Затягування металевої ґратчастої сіткою стін в горизонтальним і похилих виробках, з кутом нахилу до 13град.	E35-38-106	м ²	$\frac{9600}{3.2}$	0.23	0.73
6	Укладання постійних рейкових шляхів шириною колії 900мм, на дерев'яних шпалах, тип рейок Р-33, кут нахилу виробки до 13град.	E35-47-29	м	$\frac{3000}{1}$	1.2	1.2
7	Проходження водовідливних канавок відбійними молотками в горизонтальних виробках, коефіцієнт міцності порід 2-3, площа перетину 0,15м ²	E35-49-9	м	$\frac{3000}{1}$	1.3	1.3
8	Кріплення водовідливних канавок деревом, тип кріплення окремі щити з перекриттям, кут нахилу до 13 град., Перетин в світлу 0,061-0,12м ² , коефіцієнт міцності	E35-50-10	м	$\frac{3000}{1}$	0.34	0.34

	порід - 1 (вугілля)					
9	Навішування вентиляційних поліхлорвінілових труб діаметром 0,6 м, кут нахилу виробки до 13град.	E35-54-5	м	$\frac{3000}{1}$	$\frac{0.05}{4}$	0.054
10	Прокладка трубопроводів стисненого повітря із сталевих безшовних труб діаметром 200мм	E16-9-18	м	$\frac{3000}{1}$	2.72	2.72
11	Прокладка трубопроводів ППС із сталевих безшовних труб діаметром 200мм	E16-9-7	м	$\frac{3000}{1}$	2.72	2.72
Загальна трудомісткість робіт на цикл складає:						31,1

Загальна трудомісткість робіт на цикл складає:

$$\sum Q = 31,1 \text{ чел/час} = 5,18 \text{ чел-см.}$$

Тривалість прохідницького циклу складе:

$$T_{\text{ц}} = 5,18 / 6 = 0,86 \text{ смени.}$$

Тривалість виконання кожної операції на цикл розраховується за формулою:

$$t_{\text{ц}} = \frac{q_{\text{ц}}}{n},$$

де q-це трудомісткість виконання робіт по кожній операції;

n - чисельний склад прохідників в ланці; n = людина.

Чисельний склад прохідників визначаємо за формулою:

$$n = \frac{S_{\text{пр}}}{2-3} = \frac{22.7}{3} = 7.56 = 8 \text{ чел.}$$

1. Проведення вироблення: $12.26 / 6 = 2.04 \text{ ч.}$

2. Кріплення: $9.16 / 6 = 1.52 \text{ ч.}$

3. Кріплення анкерами: $3.0 / 6 = 0.50 \text{ ч.}$

4. Затягування покрівлі: $0.58 / 6 = 0.09$ ч.

Затягування боків виробки: $0.73 / 6 = 0.12$ ч.

5. Настилення шляху: $1.2 / 6 = 0.2$ ч.

6. Спорудження і перекриття канавки: $1.64 / 6 = 0.32$ ч.

7. Навішування вентиляційного става: $0.054 / 6 = 0.009$ ч.

8. Прокладка става ППС: $2.72 / 6 = 0.45$ ч.

9. Прокладка става сж. повітря: $2.72 / 6 = 0.45$ ч.

Тривалість будівництва складе:

$$T = \frac{l_{\text{выр}}}{\frac{t_{\text{см}} \cdot n_{\text{ц}} \cdot N \cdot l_{\text{зах}}}{t_{\text{ц}}}} = \frac{3000}{\frac{6}{5,69} \cdot 4 \cdot 25 \cdot 1} = \frac{3000}{105} = 28,57 \text{ мес.}$$

Так як трудомісткість робіт в ДБН представлена у вигляді комплексної норми, виділити роботи ремонтно-підготовчої зміни (доставка матеріалів, заміна різців комбайна і т.д.) не представляється можливим. У зв'язку з цим, при розрахунку параметрів графіка організації робіт визначення його параметрів виконано з урахуванням операцій ремонтно-підготовчої зміни, а кількість змін у добі прийнято - 4;

N - число робочих днів у добі. Загальною організацією робіт на шахті передбачено 303 робочих дня за вирахуванням загального вихідного (52 дня в році) і 10 святкових днів.

Місячне посування вибою складає 100 м / міс; добове посування становить 4,0 м; змінне посування становить 1,0 / см.

2.3.2. Зведення кріплення КШПУ.

Кріплення типу КШПУ призначена для дільничних виробок з падіння і простягання пластів у нестійких породах з очікуваним вертикальним зміщенням покрівлі до 300 мм і ґрунту до 500 мм.

Рама кріплення складається з двох криволінійних стійок з прямим нижнім кінцем довжиною від 900 мм до 2100 мм, які мають нахил до 10° в середину вироблення, і криволінійний верхняк. Радіус верхняка менше ніж радіус стійок на 15% -40%. Верхняк зі стійками з'єднується замками ЗСД, ЗПК і АПЗ.030.

Рами з'єднують між собою трьома міжрамними стягуваннями. Одну встановлюють посередині верхняка, дві інші - на кінцях прямолінійних частин стійок.

Установка рами кріплення

- прохідники (3 і 4) розчищають місце для установки стійок кріплення і видовблюють лунки глибиною 200мм під стійки аркового кріплення (враховуючи властивості міцності порід стійки кріплення встановлюють на підп'ятники). При підготовці лунок під стійки кріплення робочі повинні перебувати під закріпленою частиною вироблення, безперервно спостерігаючи за станом бічних порід і, при необхідності, проводять оббирання відшарувалися шматків.
- прохідники (3 і 4) в лунки на підп'ятники встановлюються стійки аркового кріплення, які з'єднуються з раніше встановленою рамою Міжрамне стягування.
- прохідники (3, 4) піднімаються на полицю по різні боки від редуктора виконавчого органу комбайна, прохідник і ГРП (2, 5) подають їм верхняк аркового кріплення. Прохідники (3, 4) укладають його на раніше встановлені стійки і з'єднують їх між собою за допомогою скоб М27.
- верхняк з'єднують міжрамне стягування з верхняками раніше встановленою рамою.
- установка рам перевіряється по маркшейдерській напрямку.
- затягування покрівлі (металева сітка затяжка) виробки з розклинювання встановленої рами з породним масивом проводиться прохідниками (3,4) з дерев'яного полку. Затягування бортів (металевою сіткою затягуванням) проводиться прохідниками (3,4) з підшви виробки.

Рами аркового кріплення з'єднуються між собою трьома міжрамними стяжками, дві з яких встановлюються на 400 мм нижче замкового з'єднання, а третя - посередині верхняка. Загвинчування гайок на скобах проводиться стандартними ключами з довжиною рукоятки 0,45 м.

Роботи по установці нової рами кріплення виконується під захистом висувною запобіжного кріплення. Висувне запобіжне кріплення являє собою дерев'яний щит з дощок товщиною 0,04 м, довжиною до 2,5 м, покладених на труби $d=100$ мм, довжиною по 3,0 м, прикріплених до верхняками кріплення за допомогою скоб М27. Перед установкою запобіжного висувного кріплення необхідно обібрати дах, боки і вибій виробки від відшарувалися шматків вугілля і породи. У міру посування забою висувна кріплення пересувається.

Полок являє собою конструкцію: по обидва боки виробки встановлюється металеві сходи для укладання на них дерев'яних полків (2,5м x 0,45м) з дошки товщиною 40мм і шириною 0,15 м одним кінцем, а іншим на редуктор виконавчого органу комбайна. Сходи повинні бути виготовлена з прута $d = 20$ мм або труби $d = 50$. Монтаж полку виробки при заблокованій кнопці аварійної зупинки комбайна і заблокованої магнітної станції. Сходи встановлювати в закріпленому просторі під кутом 70-80°. Забороняється використовувати деформовані елементи полку і проводити роботи з нестійкого полку.

Загвинчування гайок на скобах необхідно проводити стандартним ключем з рукояткою довжиною 0,45 м (нарізні сполучення замків, перед загвинчуванням гайок, повинні бути змащені солідолом або іншої аналогічної мастилом).

При зведенні кріплення необхідно постійно стежити і при необхідності проводити оббирання покрівлі, боків і грудей вибою від відшарувалися шматків породи. Після повної затяжки бортів виробки полки демонтується і несуться за комбайн до місця зберігання.

Прохідник (2) і ГРП (5) здійснюють підношення матеріалів. Порожнечі забучіваються породою.

Машиніст комбайна під час установки рами постійного кріплення перевіряє вузли комбайна. Виробляє мастило, підтягує болтові з'єднання, перебуваючи в закріпленій частині вироблення.

При установці рам кріплення забороняється:

- складання рами з елементів різних типорозмірів кріплення, профілів, а також не відповідають їм сполучних елементів;
- залишати порожнечі за затяжками кріплення;
- встановлювати стійки на штиб або шматки породи;
- знімати окремі скоби або міжрамні стяжки з раніше встановлених рам;
- встановити елементів кріплення, що мають на поверхні тріщини, розриви і раковини;
- застосовувати кріпиться не заводського виготовлення.

Рами кріплення на протязі 10 м від вибою виробки повинні щодоби оглядатися і гайки замкових з'єднань підтягуватися.

РОЗДІЛ III. ОХОРОНА ПРАЦІ ТА ПРОМИСЛОВА БЕЗПЕКА.

3.1. Аналіз небезпечних і шкідливих виробничих факторів проектного об'єкта.

Шахта ім Героїв Космосу віднесена по виділенню метану до надкатегорійних, вугільний пил - вибухонебезпечний. Свіже повітря надходить по допоміжному стовбуру і вентиляційній свердловині, вихідний струмінь видається по головному стовбуру, обладнаному головним вентилятором ВРЦД-4,5.

Прийнята для шахт центральна усмоктувальна схема провітрювання з подачею свіжого повітря по допоміжному і виведення вихідного по головному стовбуру.

Для забезпечення підземних гірничих виробок необхідною розрахунковою кількістю повітря була проведена заміна вентилятора головного провітрювання на модернізований ВРЦД-4,5СМ з більшою продуктивністю

3.1.1. Шкідливі виробничі фактори.

3.1.1.1. Провітрювання.

Витрата повітря для провітрювання забою визначати відповідно до вимог Керівництва з проектування вентиляції вугільних шахт, затвердженого наказом Держнаглядохоронпраці України від 20.12.93 №131. Схемою провітрювання забезпечити стійке провітрювання виробок, як при нормальному, так і при аварійному режимі, безпечні умови для порятунку людей і ліквідації аварії.

Вміст кисню в повітрі виробки повинно становити не менше 20% (за об'ємом). Вміст метану в рудниковому повітрі не повинен перевищувати норм, вказаних в таблиці 3.1, а вміст діоксиду вуглецю (вуглекислого газу) в рудниковому повітрі не повинна перевищувати: на робочих місцях і в вихідному струмені виїмкової дільниці і тупикових виробок - 0,5%.

Таблиця 3.1.

Вироблення провітрювати відокремленим струменем свіжого повітря

Вентиляційна струмінь, трубопровід	Неприпустима концентрація метану, % за об'ємом
Яка виходить із тупикової виробки, камери, з підготовчої виробки	більше 1,0
Яка виходить із очисного забою, виїмкової ділянки при відсутності апаратури АКМ	більше 1,0
Яка виходить із очисного забою, виїмкової ділянки при наявності апаратури АКМ	1,3 и більше
Вихідна крила, шахти	більше 0,75
Надходить на виїмкових ділянку, в очисні виробки, до вибоїв тупикових виробок	більше 0,5
Місцеве скупчення метану в очисних, тупикових виробок	2,0 и більше

3.1.1.2. Провітрювання тупикових виробок.

Провітрювання тупикових виробок виконується за допомогою ВМП .

Забезпечити безперервну роботу ВМП. Обслуговування вентиляторів дозволяється спеціально призначеними й відповідно навченими особами.

У разі зупинки ВМП або порушення вентиляції, роботи в тупиковій частині виробки припинити, напругу з електроустаткування зняти і людей з неї негайно вивести в провітрюваних вироблення, а у гирла тупикової виробки встановити заборонний знак.

Тупикові виробки довжиною понад 200 м, що проводяться по вугільному пласту, обладнувати резервними ВМП з електроживленням від окремих підстанцій (резервування).

Установку ВМП виробляти по «Паспорту виїмкової ділянки ...», «Паспорту проведення та кріплення підземних виробок ...», затвердженим головним інженером шахти.

ВМП, що працює на нагнітання, встановлювати в виробці зі свіжим струменем повітря на відстані не менше 10 м від вихідного струменя.

Подача ВМП не повинна перевищувати 70% кількості повітря у виробці в місці його встановлення .

У кожного вентилятора встановити дошку, на яку записувати фактичні витрати повітря у виробці в місці встановлення вентилятора, фактичну подачу вентилятора, розрахункові та фактичні витрати повітря у вибої тупикової виробки, максимально допустиму довжину тупиковій частині виробки, що проводиться при даній вентиляційної установки, дату заповнення і підпис особи провела запис на дошці.

Відстань від кінця вентиляційних труб до вибою не повинна перевищувати 8 м.

В кінці гнучких повітропроводів навішувати труби із жорсткого матеріалу довжиною не менше 2 м. Гнучкий повітропровід приєднувати до ВМП за допомогою металевого перехідного патрубка.

Тупикові виробки не допускається провітрювати за рахунок дифузії, виключаючи тупики до 6 м.

Засоби місцевого провітрювання встановлювати до початку робіт з проведення вироблення.

Вміст метану в атмосфері тупикової виробки і трубопроводах повинно відповідати нормам, наведеним у таблиці 3.1. При розрахунку провітрювання максимально допустиму концентрацію метану у вихідному струмені тупикової виробки дорівнювати 1%.

При виявленні у виробці концентрації метану (крім місцевих скупчень біля бурових верстатів, комбайнів), зазначених в табл.3.1, людей негайно вивести на свіжий струмінь, вироблення захистити заборонними знаками, а з електроустаткування, зняти напругу. Про це негайно повідомляти гірничий

диспетчер і вжити заходів щодо зниження концентрації газу до встановленої норми.

Розгазування виробки виконувати відповідно до заходів, узгоджених з командиром загону 8 ВГРЗ та затвердженими головним інженером шахти.

У разі утворення біля бурових верстатів, комбайнів місцевих скупчень метану, що досягають 2%, необхідно зупинити машини і зняти напругу з кабелю живлення. Якщо виявиться подальше зростання концентрації метану або протягом 15 хвилин вона не знижується, людей вивести на свіжу струмінь. Відновлення роботи машин допускається після зниження концентрації метану до 1%.

Провітрювання тупикових виробок організувати таким чином, щоб вихідні з них струмені повітря не надходили до очисних та тупикових виробок.

У разі зупинки ВМП або порушення вентиляції роботи в виробці припинити, зняти напругу з електроустаткування і негайно вивести людей на свіжий струмінь .

Якщо зупинка ВМП триває більше 30 хв, то люди повинні вийти в виробки, що подає свіже повітря. Подальші дії визначати планом ліквідації аварій.

Після кожної зупинки вентиляційних установок (головною, допоміжною або місцевого провітрювання), а також порушення вентиляції - включати електричні машини, апарати і відновлювати роботи тільки після відновлення режиму вентиляції та попереднього виміру вмісту метану керівниками робіт у зміні в місцях проведення робіт: у електричних машин, апаратів і на відстані не менше 20 м від місць їх установки у всіх прилеглих виробках. Зазначена вимога поширюється і на випадки поновлення робіт після їх зупинки на одну зміну і більше, а також на випадки розгазування виробки.

3.1.2. Заходи по боротьбі з пилом.

У паспорті проведення та кріплення наведені схеми і параметри роботи протипилових заходів, тип, кількість і місця розташування обладнання і

пристроїв для боротьби з пилом у відповідності з «Інструкцією з комплексного знепилювання повітря» .

У паспорті проведення та кріплення підземних виробок передбачено використання обладнання, яке випускається серійно і поставляється в комплекті з гірничими машинами або самостійно.

Даний розділ містить:

- перелік заходів по боротьбі з пилом при проведенні гірничих виробок, навантаженні, транспортуванні та розвантаженні гірської маси;
- параметри роботи обладнання для боротьби з пилом і розміщення його у мережі гірничих виробок;
- матеріали для боротьби з пилом;
- схему пожежно-зрошувального трубопроводу з зазначенням їх діаметрів, напору води, місць розміщення зрошувальних пристроїв, насосних установок та ін .;
- рекомендації щодо оптимальних за пиловим чинником режимам провітрювання вибоїв;
- перелік робочих місць і виробничих процесів, де повинні застосовуватися протипилові респіратори (ЗІЗ).

При внесенні змін і доповнень до паспорта проведення та кріплення підземних виробок протипилові заходи коригуються .

3.1.2.1. Боротьба з пилом у підготовчих виробках.

Для зниження запиленості повітря при проведенні тупикових виробок застосовується схема провітрювання, при якій виключається надходження пилу із сусідніх діючих вибоїв. Передбачається мінімальну кількість пунктів перевантаження відбитої маси; забезпечується провітрювання з оптимальною за пиловим чинником швидкістю руху повітря 0,4 - 0,75 м/с або згідно розрахунку провітрювання.

При всіх виробничих процесах , при яких утворюється і виділяється пил, застосовується пилопригнічення з параметрами, зазначеними в таблиці 3.2

Таблиця 3.2. Параметрами пилопригнічення

Спосіб боротьби з пилом	Тиск рідини, МПа	Питома витрата рідини	
		Одиниці виміру	Значення
Зрошення при роботі прохідницького комбайна	Не менше 1,5	л/м ³ гірської маси	Не менше 100

При проведенні вироблення комбайнами застосовуються способи і засоби (зрошення, обмивання вибою і виробки та ін.) Для забезпечення технічно досяжного рівня залишкової запиленості рудникової атмосфери.

Для боротьби з пилом в шахтах застосовуються змочувача.

Обезпилювання вхідних і вихідних вентиляційних потоків.

Для знепилювання повітряних потоків, що проходять по гірських виробках, застосовуються водяні завіси. Витрата рідини для водяної завіси складає рівним 0,1 л на 1 м³/хв проходить під тиском 0,5 МПа.

Заходи щодо попередження та локалізації вибухів вугільного пилу.

Паспортом передбачені наступні заходи щодо попередження та локалізації вибухів вугільного пилу: для попередження вибухів застосовується побілка, обмивання гірничих виробок (мокре прибирання пилу), гігроскопічні змочувально-сполучні склади, водяні завіси. Для локалізації вибухів встановлюються водяні заслони.

Відповідальність за якісне та своєчасне здійснення заходів щодо попередження та локалізації вибухів вугільного пилу наказом керівника підприємства покласти на начальника ділянки.

Начальник ВТБ несе відповідальність за стан пилогазового режиму по всій шахті і має право у разі виявлення ним порушень зупиняти ведення гірничих робіт.

Таблиця 3.3. Періодичність застосування заходів

Вироблення (ділянка виробки)	Спосіб попередження вибуху	Періодичність виконання робіт
від заїзду до забою	обмивка бортів і покрівлі	2 рази на місяць
від заїзду до забою	обмивка бортів і покрівлі змочувально-сполучною розчином	2 рази в квартал
50м від забою	обмивка бортів і покрівлі	1 раз на добу
50м від забою	обмивка бортів і покрівлі змочувально-сполучною розчином	1 раз в 5 діб
Пересип і 25м по ходу вентиляційного струменя	обмивка бортів і покрівлі	1 раз в зміну
Пересип і 25м по ходу вентиляційного струменя	обмивка бортів і покрівлі змочувально-сполучною розчином	1 раз в 5 змін

Гідро-пиловихозахист.

Обмивку гірничих виробок виробляти шляхом змиву пилу водою з покрівлі, боків вироблення і доступних місць за затяжками. Витрата води на обмивку складає не менше 1,5 л на 1 м² поверхні.

Безперервне зв'язування вугільного пилу здійснювати за допомогою водяних завіс. Водяна завіса повинна працювати протягом всієї зміни, коли проводиться розробка порід.

Обмивка виробок в районі вантажних пунктів повинна проводитися 0,1-процентним водним розчином змочувача. З цією метою повинні бути встановлені дозатори змочувача. Для обмивання розчином змочувача може також використовуватися ручний зрошувач.

Не допускається застосування способів попередження вибухів вугільного пилу, заснованих на використанні води (без змочувально-зв'язуючих складів).

Контроль пиловихобезпеки гірничих виробок.

Пиловихобезпеки виробок при відсутності видимих відкладень сухого незв'язаної вугільного пилу визначати методом здування за допомогою пневматичної груші.

Якщо в результаті огляду на боках, покрівлі, ґрунті або на інших поверхнях виявлено суха вугільний пил або під дією повітряного струменя пневматичної груші з'являється помітне хмара пилу, виробку вважати пиловихобезпечною.

На ділянках виробок з інтенсивним пиловідкладенням додатково перевіряти якість зв'язування відкладів на ґрунті пилу і розсипаної дрібниці шляхом стиснення її в руці. Зволожені до потрібного стану пил і дрібниця, стислі в кулак повинні комкуватися.

Стан заслонів контролювати візуально. При огляді перевіряти правильність установки заслонів, їх відстань від ізолюються об'єкта, відповідність розмірів елементів заслону необхідним, число, справність полиць (судин), наявність на них (в них) необхідної кількості води.

Результати контролю стану заслону відзначати в наряд-путівці гірничого майстра і в таблиці, укріпленої у кожного заслону.

Контроль за виконанням заходів щодо попередження та локалізації вибухів вугільного пилу, а також за станом технічних засобів для здійснення цих заходів проводиться начальником ділянки, загальношахтного посадовими особами та посадовими особами дільниці ВТБ.

На ділянці ВТБ вести «Книгу контролю стану пилового режиму».

Начальника дільниці ВТБ шахти результати контролю про пиловихобезпечною стані виробок і незадовільний стан заслонів у виробках записувати в «Книгу контролю стану пилового режиму» і давати відповідні вказівки начальнику ділянки, в чиєму веденні знаходиться вироблення.

3.2. Інженерно-технічні заходи з охорони праці

3.2.1. Заходи безпеки при виконанні робіт по пиловибухозахисту шахти.

Всі роботи, пов'язані з виконанням заходів щодо попередження та локалізації вибухів пилу, проводити відповідно до чинних і «Інструкціями з охорони праці підземних робітників» .

Робітників, що виконують роботи по побілки гірничих виробок, приготування побелочного розчину, забезпечувати непромокаючої спецодягом, гумовими чоботами, рукавицями та захисними окулярами. Незахищені одягом ділянки шкіри перед початком роботи покриваються (змащуються) маззю (вазеліном, ланоліном і ін.).

Побелочное-обмивальний машини постачати звуковою або світловою сигналізацією, а ділянки виробки, де проводиться побілка (обмивання) машиною, позначаються попереджувальними знаками.

3.2.2. Заходи з протипожежного захисту.

Заходи щодо протипожежного захисту розроблені відповідно до вимог ПБ
Заходами передбачається прокладка пожежно-зрошувального трубопроводу, розміщення індивідуальних засобів пожежогасіння, наявність негорючим кріпленням.

Мережа пожежно-зрошувальних трубопроводів утримувати постійно заповненою водою під тиском.

Параметри дільничного пожежного трубопроводу розраховувати тільки по витраті води, необхідною для влаштування пожежних водяних завіс, причому ці витрати повинен бути не менше $0,014 \text{ м}^3/\text{с}$ ($50 \text{ м}^3/\text{ч}$). Кінці дільничних пожежно-зрошувальних трубопроводів обладнувати пожежним краном, у якого розмістити ящик з двома пожежними рукавами та пожежним стволом, при цьому відставання від забою - не більше 40 м.

Тиск води на виході з пожежних кранів має становити при нормованих витратах води на підземне пожежогасіння $0,6-1,5 \text{ МПа}$ ($6-15 \text{ кгс} / \text{см}^2$).

Таблиця 3.4. Розстановка і кількість засобів пожежогашіння

місця розташування	ручні вогнегасники		Кількість піску мЗ	Число лопат, шт.
	Порошкові з об'ємом корпусу 10 л	пінні		
розподільні пункти	2	1	0,2	1
прохідницький комбайн	2	-	-	-
компресорна установка	10	-	0,8	2

Пожежно-зрошувальний трубопровід обладнати пожежними кранами з однотипними з'єднувальними головками, що мають умовний діаметр не менше 70 мм, які розміщувати в тупикових виробках проектною довжиною 500 м і більше через 50 м, а також в гирлі і на кінці трубопроводу біля вибою. У гирлі і у забою пожежні крани оснастити ящиком з двома рукавами довжиною по 20 м та пожежним стволом.

Відключення окремих ділянок пожежно-зрошувального трубопроводу здійснювати з письмового дозволу директора шахти. Про кожне відключення доводити до відома гірничого диспетчера, який повинен зробити про це запис в книзі обліку роботи шахти.

3.2.4. Заходи запобігання та ліквідації загазувань в гірничих виробках.

Основними заходами попередження загазування гірничих виробок є загальне або місцеве (у джерел газовиділення) збільшення швидкості повітря.

Попередження та ліквідацію скупчень метану в підготовчих виробках у комбайна здійснювати за рахунок загального збільшення швидкості повітря у виробці.

При наявності вивалам в зонах нестійкою покрівлі нагляду ділянки і ділянки ВТБ посилити контроль за вмістом метану в куполах (змінному нагляду ділянки і ділянки ВТБ на маршруті мати подовжувачі на приладах виміру метану); нагляду ділянки вживати заходів щодо ліквідації в куполах місцевих

скупчень метану.

Встановити на комбайні датчик газового захисту ТМРК, налаштований на концентрацію CH_4 - 2.0% і відключає напругу на комбайні при перевищенні зазначеної концентрації.

3.2.6. Заходи щодо запобігання небезпечних виробничих факторів і виконання вимог промислової санітарії. Застосування засобів індивідуального захисту.

Кожному працюючому в шахті, помітивши небезпеку, яка загрожує людям або підприємству, поряд із вжиттям заходів для її усунення негайно повідомити про це особу нагляду або гірничому диспетчеру.

Особі змінного нагляду ділянки негайно вжити заходів щодо усунення всіх порушень ПБ, які були помічені до початку робіт або під час роботи. Якщо усунути порушення неможливо, і вони загрожують життю або здоров'ю людей, роботи припинити, особі змінного нагляду ділянки вивести людей в безпечне місце і повідомити про це безпосередньо начальнику ділянки і гірничого диспетчера. Небезпечні ділянки захистити заборонними знаками.

До небезпечних виробничих факторів відносяться:

- наявність вибухонебезпечного середовища (метан, вугільний пил);
- посилення гірничого тиску і можливість обвалення вміщуючих порід;
- скрутність робочого простору і насиченість машинами і механізмами.

Заходи щодо запобігання небезпечних виробничих факторів.

Для запобігання вибуху метану здійснювати контроль стану рудникової атмосфери приладами постійного і епізодичної дії.

Для запобігання накопиченню метану забезпечити провітрювання забою і прилеглих виробок, кількість і швидкість повітря згідно з розрахунком.

Для запобігання скупчень вугільного пилу виробляти зрошення на комбайні КСП-32, Пересип і обмивки виробок.

До шкідливих виробничих факторів відносяться:

3.2.6.1. Фізичне напруження.

Вантажно-розвантажувальні роботи у виробленні зведення анкерно-рамного кріплення, зачистка ґрунту вручну, викладка клітей, ремонт комбайна, настилання рейкового шляху, нарощування ПОТ пов'язані з систематичними тривалими фізичними навантаженнями. При систематичному тривалому фізичному навантаженні і роботі у вимушеній незручній позі у робочих розвивається варикозне розширення вен, тромбофлебіт, невралгія, неврити, хронічні артрити, хвороби кістково-м'язової системи та ін.

3.2.6.2. Нервово-емоційне напруження.

Робота прохідника, МГВМ, гірника підземного пов'язана з великими нервово-психічними навантаженнями, зумовленими роботою в особливо небезпечних підземних умовах з підвищеною відповідальністю за виконувану роботу. Це позначається на серцево-судинній діяльності, функції ендокринної системи, на наростанні стомлення до кінця робочої зміни.

3.2.6.3. Освітлення.

При розробці забою і виконанні інших робіт в підземних умовах застосовуються світильники СМС-5-МЗ і штучне освітлення. Недостатнє освітлення підвищує ймовірність виробничого травматизму і призводить до ослаблення зору, розвитку прогресуючої короткозорості та інших захворювань.

3.2.6.4. Виробничий пил.

При розробці забою утворюється породна пил з частковою домішкою вугільної. Найбільш шкідлива пил, що містить сполуки кварцу. Проникаючи в організм людини через верхні дихальні шляхи, пил викликає ураження органів дихання: силікоз, пневмоконіози, бронхіальну астму та інші захворювання. Потрапляючи на шкіру, вона може привести до її захворювання (дерматити та екземи), потрапляючи в очі, здатна порушити хронічні кон'юнктивіти.

3.2.6.5. Виробничий шум і вібрація.

При розробці забою комбайном, бурінні шпурів електросвердло, при

роботі компресорних станцій виникає інтенсивний шум і вібрація. При тривалому впливі шуму настає притуплення слуху, глухота. При впливі вібрації у робочих розвивається виброблезнь. Фактична вібраційне навантаження на робітника при роботі комбайна КСП-32 становить 108,112 дБ (локальна).

3.2.6.6. Метеорологічні умови.

В умовах підземних гірничих виробок відзначається підвищена вологість, коливання температури і підвищена швидкість руху повітря. Несприятливі метеорологічні умови можуть викликати ангіоневрози, хронічні артрити та інші хвороби.

3.2.7. Заходи щодо запобігання шкідливих виробничих факторів.

Для колективного захисту трудящих застосовувати:

1. Водяні заслони - для локалізації вибухів вугільного пилу.
2. обмивки виробок - для зниження і усунення можливості вибухів вугільного пилу.
3. Зрошення на комбайнах і Пересип - для зниження запиленості в гірських виробках.
4. Газоаналізатори «Сигнал-5 (5.1)», ШИ-11-для контролю вмісту газу метану.
5. Для індивідуального захисту працівників застосовуються:
6. Респіратори РПА - для захисту органів дихання від пилу.
7. Наколінники - для захисту від травмування суглобів, профілактики бурситів.
8. Віброзахисні рукавиці - для захисту від вібраційних навантажень.
9. Навушники - для захисту органів слуху.
10. Прогумовану взуття, одяг - при роботі в обводнених забоях.
11. Гумові боти, калоші, діелектричні рукавички, дерев'яні підставки - для захисту від ураження електрострумом.
12. Протирадикулітний пояса - для захисту від фізичного напруження.

13. При виконанні вантажно-розвантажувальних робіт передбачається нормування індивідуальних навантажень (не більше 30 кг) і застосування засобів малої механізації.

14. Захисні окуляри, щитки.

3.3. Пожежна профілактика.

3.3.1. Техніка безпеки при монтажі та експлуатації електрообладнання.

Застосовуваним в шахті електроустаткуванням (кабелі) і системами електропостачання в процесі експлуатації забезпечити електробезпека працівників шахти, а також вибухо- і пожежна безпека.

Захист людей від ураження електричним струмом [2] здійснювати застосуванням захисного заземлення, а в підземних електроустановках - також і апаратів захисту від витоків струму з автоматичним відключенням пошкодженої мережі.

Ділянці скласти структурну схему системи електропостачання, на якій показати склад і розміщення у виробленні комутаційної апаратури, зібраної в розподільний пункт (РП), і окремо від нього машини, обладнання, кабелі, пульти та інші засоби системи. Схему вивісити в ошатною ділянки, на РП

При монтажі і ремонті електроустаткування здійснювати контроль за вмістом метану в місці проведення робіт. При роботах з випробування кабелю (мегомметром або ін.) Контролювати вміст метану приладом «Сигнал-5» в виробках (не більше 1%).

НЕ ДОПУСКАЄТЬСЯ:

- обслуговування та ремонт електрообладнання та мереж без приладів та інструменту, призначеного для цих цілей;
- оперативне обслуговування електроустановок напругою понад 1140 В без захисних засобів (діелектричних рукавичок, бот і ізолюючих підставок);
- оперативне обслуговування та управління електроустановками, що не захищеними апаратами захисту від витікання струму, без діелектричних рукавичок, за винятком електроустаткування напругою 42 В і нижче, а

також електрообладнання з іскробезпечними колами та апаратури телефонного зв'язку;

- ремонтувати частини електроустаткування та кабелі, що знаходяться під напругою, приєднувати і від'єднувати іскробезпечних електрообладнання та електровимірювальні прилади під напругою;
- • експлуатувати електрообладнання при несправних засобах вибухозахисту, блокування, заземлення, апаратах захисту, порушення схем управління, захисту та при пошкоджених кабелях;
- мати під напругою невикористовувані електричні мережі, за виключним винятком резервних;
- відкривати кришки оболонок вибухобезпечного електроустаткування без попереднього зняття напруги з розкритої відділення оболонки і виміру концентрації метану;
- змінювати заводську конструкцію і схему електрообладнання, схеми апаратури управління, захисту і контролю, а також градування пристроїв захисту без узгодження з заводом-виробником;
- знімати з апаратів знаки, написи, пломби особам, які не мають на це права;
- включати електричну мережу з розривами шлангових оболонок та пошкодженнями ізоляції жил кабелів;
- застосування електроустаткування, термін експлуатації якого перевищує нормативний, без експертизи його технічного стану.

3.3.1.1. Електричні проводки.

Кабель, що прокладається в забої, захищати від механічних пошкоджень.

Найближчу до машини частина гнучкого кабелю, що живить пересувні машини, прокладати по підшві на відстань не більше 30 м.

Гнучкі кабелі, що перебувають під напругою, розтягувати і підвішувати. Не допускається тримати гнучкі кабелі під напругою в бухтах і вісімка.

У виробках кабелю розташовувати на такій висоті, щоб виключити мож-

ливість їх пошкодження рухомим транспортом. Кабелю прокладати на такій висоті, де малоімовірне утворення шарових скупчень метану.

Прокладку кабелів зв'язку та сигналізації у виробках проводити на відстані не менше 0,2 м від силових кабелів.

Не допускається сумісне прокладання з одного боку виробки електричних кабелів та вентиляційних труб.

3.3.1.2. Електричні машини і апарати.

Потужність короткого замикання у підземній мережі шахти повинна бути обмежена величиною, що відповідає номінальним характеристикам встановленого в шахті електроустаткування і перетину кабелів, але не повинна перевищувати $100 \text{ МВ} \cdot \text{А}$.

Потужність відключення вимикачів КРП загального призначення при установці їх у шахтах повинна бути в два рази вище потужності короткого замикання мережі.

Кабельні вводи електроустаткування надійно ущільнювати. Неиспользованих кабельних вводи повинні мати заглушки, що відповідають рівню вибухозахисту електрообладнання.

Приєднання жил кабелів до затискачів електроустаткування робити за допомогою наконечників, спеціальних шайб або інших рівноцінних пристроїв, що унеможливають наявність дротиків жил кабелю поза затискачем.

Не допускається приєднання декількох жил кабелів до одного затискача, якщо це не передбачено конструкцією затискача.

Величина уставки струму спрацювання реле максимального струму автоматичних вимикачів, магнітних пускачів і станцій управління, а також номінальний струм плавкої вставки запобіжників вибирати згідно з відповідним розрахунком (див. «Зведений розрахунок електропостачання»).

Не допускається застосовувати запобіжники без патронів та некалібровані плавкі вставки.

3.3.1.3. Електропостачання дільниці та управління машинами.

Електропостачання дільниці здійснювати від пересувних трансформаторних підстанцій, що приєднуються до розподільної мережі за допомогою КРП. Допускається підключати до одного КРП не більше трьох однакової потужності технологічно пов'язаних пересувних підстанцій або трансформаторів за умови забезпечення чутливості максимального струмового захисту.

Місця розміщення підстанцій оснастити апаратурою, що вимикає живильну мережу в разі перевищення допустимої концентрації метану.

Для вмикання РПП дільниці та іншого електроустаткування, розташованого в виробці з вихідним струменем повітря, застосовувати комутаційні апарати з БРВ, які забезпечують захисне відключення та автоматичний контроль безпечної величини опору кола заземлення.

Все забійні машини приєднувати до мережі за допомогою магнітних пускачів.

Для подачі напруги на забійні машини застосовувати пускачі (магнітні станції) з іскробезпечними схемами управління.

Схемою управління забійними машинами і механізмами забезпечити:

- нульовий захист;
- безперервний контроль заземлення корпусу машини;
- захист від самочинного вмикання апарата під час замикання у зовнішніх колах керування;
- іскробезопасность зовнішніх ланцюгів управління.

Перед виконанням ремонтних та допоміжних робіт на машинах напруга зняти і вжити заходів, що унеможливають раптовий пуск машини.

Експлуатація гідромуфт на машинах допускається лише при справному захисті, що здійснюється температурними реле або спеціальними каліброваними плавкими запобіжними пробками. Температурні реле повинні бути опломбовані.

Заправку гідромуфт виробляти негорючими рідинами. Не допускається

експлуатація машин без кожухів на гідромуфтах.

3.3.1.4. Заходи щодо попередження вибухів і пожежонебезпеки електроустаткування.

1. Усе електрообладнання, що застосовується на ділянці, не нижче РВ виконання.
2. Всі електрообладнання, кабельна мережа, трубопроводи та вентиляційні труби заземлити відповідно до ПБ і ПТЕ.
3. Всі електрообладнання напругою 660В, 220В, 127В живити від шахтних пересувних підстанцій та АПШ, що мають захист реле витоку. Споживачів 36В живити від електроустаткування з реле витоку, якщо дане обладнання має заводські вбудовані захисту РУ (реле витоку).
4. Всю кабельну мережу і електроспоживачів оснастити захистами БКІ, МТЗ, теплової, нульовий, від втрати керування, захистом від перевантажень.
5. Не можна підключати електрообладнання та кабельні мережі, якщо відсутня фактична схема електропостачання або вона не узгоджена з головним енергетиком шахти.
6. Механіку ділянки і зам. механіку ділянки щотижня оглядати все експлуатоване на ділянці обладнання та кабельні лінії для перевірки їх стану на вибухонебезпечність. Результати огляду заносити в «Журнал реєстрації стану електрообладнання та заземлення».
7. Експлуатацію електрообладнання проводити відповідно до вимог заводських інструкцій і ПТЕ.
8. Підключати нові електроспоживачі і експлуатувати електрообладнання дозволяється, якщо фактична схема електропостачання узгоджена з начальником дільниці ВТБ, головним енергетиком шахти.
9. Підключати обладнання під напругу дозволяється, якщо обладнання закріплено за електрослюсарями ділянки наказом керівника підприємства або письмовим розпорядженням по ділянці.

3.4. Безпека в надзвичайних ситуаціях.

3.4.1. Правила поведінки працівників ділянки ГПУ при аваріях.

Всім працівникам прохідницького ділянки твердо знати правила поведінки в аварійних умовах, місця, де розташовуються засоби протиаварійного захисту і самопорятунку і вміти користуватися ними.

Особа, помітила ознаки аварії, зобов'язана негайно повідомити про це гірничому диспетчеру або змінному керівнику робіт.

Раптова зміна напрямку вентиляційного струменя служить сигналом до виходу на поверхню.

Всі працівники дільниці зобов'язані твердо засвоїти наступні основні правила особистої поведінки під час аварій.

3.4.2. Пожежа, вибух газу і (або) вугільному пилу.

При виявленні в гірських виробках диму необхідно негайно включитися в саморятівник і рухатися по ходу вентиляційного струменя до найближчих виробках зі свіжим струменем повітря, далі до запасних виходів.

Зміна напрямку вентиляційного струменя під час руху свідчить, що пожежа сталася в основних повітроподавальних виробках або надшахтних будівлях повітроподавальних виробок і вироблено загальношахтне реверсування вентиляційного струменя. В цьому випадку продовжувати рух назустріч реверсувати свіжому струмені повітря, що не виключаючи з саморятувальника, тому що можлива зустріч з запилених повітрям.

Необхідно пам'ятати, що при нормальному режимі провітрювання запасним виходом з шахти є допоміжний ствол, а при реверсивному - головний ствол.

При виявленні вогнища пожежі, перебуваючи з боку свіжого струменя повітря, необхідно включитися в саморятівник (респіратор) і почати гасіння первинними засобами пожежогасіння (вогнегасники, пісок, вода від найближчого пожежного крана).

При горінні електропускової апаратури, силових кабелів необхідно відключити електроенергію на аварійні агрегати.

При пожежі в забої тупикової виробки необхідно включитися в саморятівник (респіратор) і почати гасіння первинними засобами. Якщо неможливо загасити пожежу наявними засобами, слід вийти з тупикової виробки на свіжий струмінь (до місця установки ВМП), відключити електроенергію на механізми. Вентилятори місцевого провітрювання повинні працювати в нормальному режимі.

При пожежі в тупиковій виробці на деякій відстані від вибою людям, необхідно взяти наявні засоби саморятівання (саморятівники, респіратори) та пожежогасіння, при появі диму включитися в них і слідувати до виходу з тупикової виробки, вжити всіх можливих заходів до переходу через вогнище і її гасіння. Якщо перейти через вогнище пожежі неможливо і провести його гасіння не представляється можливим, необхідно відійти від вогнища пожежі і приготувати підручні матеріали для зведення перемичок (вентиляційні труби, дошки, спецодяг, цвяхи). Як тільки подача повітря по вентиляційних трубах припиниться, слід встановити якомога ближче до вогнища пожежі дві, три перемички, відійти до забою і чекати приходу рятувальників, використовуючи засоби життєзабезпечення: стиснене повітря, респіратор пункту ВГК, засоби групового захисту.

3.4.3. Обвалення.

Людям, захопленим обваленням порід покрівлі, вжити заходів до звільнення постраждалих, які перебувають під завалом, встановити характер обвалення і можливість безпечного виходу через купольну частину виробки. Якщо вихід неможливий, слід встановити додаткову кріплення (Ремонтін) і приступити до розбирання завалу. У разі, коли це неможливо, чекати приходу рятувальників, подаючи сигнали за кодом ударами по металевих (тверді) предмети.

У всіх випадках послідовно подаються дві групи сигналів:

1-я група - подається відповідним числом одиночних ударів з інтервалом 1-2 сек і вказує на кількість осіб перебувають за завалом;

2-я група - подається через 10-15 сек після першої і інформує про місце знаходження людей, захоплених обваленням. Кожен сигнал подається з

інтервалом 5-7 сек.

3.4.4. Ураження електрострумом.

Люди, що виявили потерпілого, відключають електроенергію з електрообладнання та кабелю, який стосується потерпілого, звільняють потерпілого і виробляють йому штучне дихання і іншу долікарську допомогу.

3.4.5. Застрявання кліті.

Люди, що знаходилися в застрягла між провідниками кліті по переговорному пристрою сповіщають про аварію сигналісту-рукоятнику і очікують прибуття другої кліті. Сигналіст-рукоятник повідомляє про аварію гірничому диспетчеру. Забороняється самостійно вилазити з кліті.

При прибутті другий кліті, люди за допомогою запобіжних поясів, під керівництвом нагляду за спеціально спорудженому полку пересідають в аварійний кліть і виїжджають на поверхню.

3.4.6. Запобігання ураження отруйними хімічними речовинами.

При виявленні ознак отруйних хімічних речовин необхідно негайно повідомити про це гірничому диспетчеру або особі технічного нагляду і виходити на свіжий струмінь повітря.

Після виведення людей зупинити вентилятор місцевого провітрювання і відключити електроенергію на ділянку.

3.4.7. Затоплені водою, замулювального пульпою.

При затопленні водою необхідно взяти саморятівник і виходити на вищерозміщений горизонт по найближчих виробках або до стовбура по ходу руху води (пульпи).

3.4.8. Загазування.

Слід включитися в ізолюючий саморятівник, вийти з загазованих виробок, відключити електроенергію і поставити знак, який забороняє вхід у виробки (захрестилася вироблення).

При проникненні в гірничі виробки сильнодіючих отруйних речовин

необхідно після виведення людей відключити ВМП, припинити подачу стисненого повітря на аварійну ділянку.

Примітка. Розробити і вивісити в приміщенні нарядної правила поведінки людей в залежності від виду та місця виникнення аварії.

РОЗДІЛ IV. ТЕХНІКО-ЕКОНОМІЧНІ ПОКАЗНИКИ

4.1. Вихідні дані для розрахунку кошторисних параметрів

Проект забезпечення стійкості капітального квершлягу в умовах шахти ім. Героїв Космосу ВПС «ШУ ІМ ГЕРОЇВ КОСМОСУ» ПрАТ «ДТЕК ПАВЛОГРАД-ВУГИЛЛЯ» розроблен згідно [23, 24] передбачено будівництво Північного відкаточного квершлягу загальною довжиною 3000 м і заїзду на цей штрек довжиною 750 м. По довжині північний від катувальний квершлаг умовно ділиться на 2 ділянки: до сполучення з заїздом (ПК0 + 2,5 - ПК145 + 3) і після нього (ПК145 + 3 - ПК300).

Перетин виробок однакове і становить в проходці $22,7 \text{ м}^2$. Кріплення виробок КШПУ-20,2 з кроком установки 0,5 м / п.м, посилена анкерами в покрівлі довжиною 2,4 м, з щільністю установки 8 шт / п.м., І в боках - 2 шт / п.м . Як зтяжки, за винятком ПК35 + 7 ... 40 + 1, ПК75 + 7 ... 80 + 1, ПК115 + 7 ... ПК120 + 1, використовується сітчаста зтягування. На зазначених пікетах, де передбачається укладання двох рейкових шляхів на відміну від решти виробки, зтяжка залізобетонна. У виробці також передбачається облаштування канавки, підвіска трубопроводів вентиляції та протипожежного става.

Таким чином, розрахунок обсягів робіт для кожної ділянки кожної виробки виконується виходячи з:

- ваги рами кріплення - 0,436 т (0,872 т / п.м.);
- площі зтяжки покрівлі - 12 м^2 / п.м. (з урахуванням нахлестов);
- площі зтягування боків - $3,2 \text{ м}^2$ / п.м.

Довжина ділянок квершлягу становить:

- ПК0+2,5...35+7 – 354,5 м;
- ПК35+7...40+1, ПК75+7...80+1, ПК115+7...120+1 – по 44 м;
- ПК40+1...75+7, ПК80+1...115+7 – 356 м;
- ПК120+1...145+3 – 252 м;
- ПК 145+3...300 – 1547 м.

Довжина заїзду – 700 м.

Для визначення вартості будівництва виробок з урахуванням залучення підрядної організації з використанням програми [25] були сформовані дві локальні кошториси на проходку північного від катувального квершлягу (з поділом на ділянки) і заїзду, об'єктний кошторис, договірна ціна і відомість ресурсів до договірної ціни.

4.2. Економічні показники будівництва

№ п/п	Найменування	Кількість
1.	Кошторисна вартість проходки, тис. грн .:	
	• північного відкаточного квершлягу	108 366,8
	• заїзду	27 196,8
2.	Кошторисна трудомісткість, тис. осіб. ч .:	
	• північного відкаточного квершлягу	345,7
	• заїзду	86,5
3.	Прямі витрати будівництва комплексу, тис. грн	123 052,5
4.	Загальновиробничі витрати, тис. грн.	12 511,2
5.	Кошторисна прибуток, тис. грн.	3 354,2
6.	Договірна ціна, тис. грн.	1981,6

4.3. Визначення тривалості проходки виробок. Зведений графік організації робіт

Тривалість проходки кожної виробки визначається за формулою:

$$T_i = \frac{Q_i}{Nntn_{зв}kk_{п}}$$

де Q_i – кошторисна трудомісткість проведення виробки;

N – кількість робочих днів у місяці, днів;

n – кількість робочих змін на добу, см.;

t – тривалість прохідницької зміни, ч.;

$n_{зв}$ – чисельний склад ланки, чол.;

k – коефіцієнт, що враховує частку забійних витрат часу в загальному обсязі тривалості роботи;

$k_{н}$ – коефіцієнт перевиконання норм виробітку.

1. Тривалість проходки північного відкаточного квершлягу до сполучення з заїздом:

$$T_1 = \frac{29385 + 3692 + 29508 + 3692 + 29508 + 3692 + 20889}{30,41 \cdot 4 \cdot 6 \cdot 6 \cdot 1,6 \cdot 1,1} = 15,6 \text{ мес}$$

2. Тривалість проходки північного відкаточного квершлягу після створення пари з заїздом:

$$T_2 = \frac{128234,5}{30,41 \cdot 4 \cdot 6 \cdot 6 \cdot 1,6 \cdot 1,1} = 16,6 \text{ мес}$$

3. Тривалість проходки заїзду:

$$T_3 = \frac{62217,7}{30,41 \cdot 4 \cdot 6 \cdot 6 \cdot 1,6 \cdot 1,1} = 8,1 \text{ мес}$$

Сумарна тривалість проходки складе:

$$T = 15,6 + 16,6 + 8,1 = 40,3 \text{ мес.}$$

Сумарна тривалість будівництва виробок з урахуванням підготовчого (10% від T), і заключного (5% від T) періодів складе:

$$T = 1,15 \cdot 40,3 = 46,35 \text{ мес.}$$

4.4. Визначення можливого економічного ефекту

Економічний ефект можливий у випадку скорочення термінів будівництва виробок і розраховується за формулою:

$$E = 0,1D(T_1 - T_2), \text{ грн.}$$

де D – договірна ціна,

T_1 – більший термін виконання робіт;

T_2 – менший термін виконання робіт.

Скорочення термінів досягається шляхом поєднання робіт з проходки північного відкаточного квершлягу до заїзду з самим заїздом. У цьому випадку тривалість будівництва складе:

$$T_2 = 1,15(40,3 - 8,1) = 37,0 \text{ мес};$$

Економічний ефект в цьому випадку складе:

$$E = 0,1 \cdot 198311,6 \left(\frac{46,35}{12} - \frac{37}{12} \right) = 15451,8 \text{ тыс.грн.}$$

4.5. Техніко-економічні параметри будівництва

№ п/п	Найменування	Кількість
1.	Тривалість будівництва, міс.	37
2.	Економічний ефект, млн. грн.	15,5
3.	Питома договірна ціна будівництва, грн / п.м.	52 833*
4.	Питома кошторисна вартість будівництва, грн / п.м.	36 150*
5.	Темпи проходки, м / міс	101,35
6.	Темпи проходки, м / сут	3,33
7.	Продуктивність праці, м / зміну на 1 прохідника	0,14
8.	Продуктивність праці, м ³ / зміну на 1 прохідника	3,15

висока вартість будівництва пояснюється великими витратами праці при проходці вироблення великого перерізу (22,7 м² в проходці) і металлоємкістю і витратою кріплення (2 рами на 1 п.м. вагою 436 кг / рам.).

ВИСНОВКИ

1. Розглянуті загальні відомості про геологію району і структура ПрАТ ДТЕК «ПАВЛОГРАДВУГІЛЛЯ», геологічна характеристика шахтного поля, основні конструктивні рішення.
2. Представлені основні положення при проведенні виробки, визначені обсяги робіт, розглянуті всі прохідницькі операції і загальний порядок робіт.
3. Запропоновані заходи з охорони праці та безпеки робіт, заходи щодо запобігання небезпечних виробничих факторів і виконання вимог промислової санітарії.
4. Визначена вартість будівництва виробок з урахуванням залучення підрядної організації з використанням програми «СТС» були сформовані дві локальні кошториси на проходку дренажного штреку (з поділом на ділянки) і заїзду, об'єктний кошторис, договірна ціна і відомість ресурсів до договірної ціни.
5. Розроблені рекомендації для обґрунтування параметрів ресурсозберігаючого виду кріплення при забезпеченні стійкості капітальних гірничих виробок.

ПЕРЕЛІК ПОСИЛАНЬ

1. Правила безпеки у вугільних шахтах.
<https://zakon.rada.gov.ua/laws/show/z0398-10>.
2. «Інструкції щодо складання паспортів виїмкової ділянки, проведення та кріплення підземних виробок».
3. «Инструкцией по противопожарной защите угольных шахт» (ДНАОП 1.1.30-5.34-96).
4. Збірник інструкцій до правил безпеки у вугільних шахтах. Том 1,2. - К. Основа, 1996. - 425с, 410с.
5. Унифицированные типовые сечения горных выработок. Том 1,2. - К.; Будівельник, 1971.-382, 415с.
6. Правила технической эксплуатации угольных и сланцевых шахт. - М: Недра, 1976.-303с.
7. Руководство по проектированию вентиляции угольных шахт. - К.: Основа, 1994.-312с.
8. Способы вскрытия, подготовки и системы разработки шахтных полей. /Под редакцией Б.Ф. Братченко. - М.: Недра, 1985. -494с.
9. Кияшко И.А. Процессы подземных горных работ. Учебник. - 2-е изд., перераб. и доп. - К.: Вища школа, 1992. - 335с.
10. ДБН А.3.2-2-2009. Охорона праці і промислова безпека у будівництві. https://dnaop.com/html/32593/doc-%D0%94%D0%91%D0%9D_%D0%90.3.2-2-2009
11. Руководство по борьбе с пылью в угольных и сланцевых шахтах. - М: Недра, 1979.-319с.
12. Руководство по дегазации угольных шахт. - М.: Недра, 1990. - 186с.
13. Черняк И.Л., Бурчаков Ю.И. – Управление горным давлением в подготовительных выработках глубоких шахт. - М.: Недра, 1984. – 304с.

14. А.Ф. Булат, В.В. Виноградов «Опорно-анкерное крепление горных выработках угольных шахт». Днепропетровск. – 2002.- 243с.
15. Анкерная крепь: Справочник/А.П. Широков, В.А. Лидер и др. – М.:Недра, 1990. – 205с.
16. Ткачук К.Н., Гурин А.О., Бересневич П.В., Иванчук Д.П., Ошмянский И.Б., Немченко А.А., Халимовский М.А., Теличко К.Е. Охрана труда (учебник для студентов горных специальностей высших учебных заведений). - К. - 1998. - 320 с
17. Грядущий Б.А., Мухин Е.П., Грядущий В.Б. Стратегические направления возрождения угольной отрасли// Уголь Украины. – 2007. - №1.
18. Прудка Н., Лубчик И. Угольный ренессанс // Эксперт. 2007.- №16.
19. Артемьев В.Б. Перспективы струговой выемки угля// Уголь. - 2004. - № 3. - С. 9.
20. ДНАОТ 1.1.30-6.09.93. Руководство по проектированию вентиляции угольных шахт обязательно для всех организаций и предприятий угольной промышленности при проектировании и реконструкции угольных шахт, включая строительство.
21. НПАОП 10.0-1.01-05. Правила безпеки у вугільних шахтах.
22. НПАОП 10.0-5.18-04. Інструкція з протипожежного захисту вугільних шахт.
23. ДСТУ Б Д.1.1-1:2013
https://dbn.co.ua/load/normativy/dstu/dstu_b_d_1_1_1_2013/5-1-0-1113.
24. ДБН Д 2.2. Ресурсні елементні кошторисні норми на будівельні роботи – РЕКН <https://dbn.co.ua/index/0-16>
25. ПК «Строительные технологии-Смета © Computer Logic ® Ltd.» (версия 7.21)

ДОДАТКИ

Додаток А

Розробка проекту забезпечення стійкості капітального квершлага в умовах шахти ім. Героїв Космосу ВПС «ШУ ІМ ГЕРОЇВ КОСМОСУ» ПрАТ «ДТЕК ПАВЛОГРАД-ВУГИЛЛЯ»
(наименование объекта строительства)

ОБЪЕКТНАЯ СМЕТА № 1

Розробка проекту забезпечення стійкості капітального квершлага в умовах шахти ім. Героїв Космосу ВПС «ШУ ІМ ГЕРОЇВ КОСМОСУ» ПрАТ «ДТЕК ПАВЛОГРАД-ВУГИЛЛЯ»
(наименование здания, строения, сооружения, линейного объекта инженерно-транспортной инфраструктуры)

Сметная стоимость 135 563,722 тыс. грн.
Сметная трудоёмкость 432,244 тыс. чел.ч.
Сметная заработная плата 35 084,513 тыс. грн.

Составлена в текущих ценах по состоянию на 01.06.2020

№ п/п	№ смет и сметных расчётов	Наименование работ и затрат	Сметная стоимость, тыс.грн.			Сметная трудоёмкость, тыс.чел.ч	Сметная заработная плата, тыс.грн.	Показатели единичной стоимости, тыс. грн.
			строительных работ	оборудования, мебели, инвентаря	Всего			
1	2	3	4	5	6	7	8	9
1		Проведение Северного откаточного квершлага	108 366,871		108 366,871	345,734	28 055,765	
2		Проведение Заезда	27 196,851		27 196,851	86,510	7 028,748	
3		Итого по смете:	135 563,722		135 563,722	432,244	35 084,513	
		Распределение затрат труда по видам строительства для расчёта сметной прибыли: Строительство угольных шахт Особо сложные инженерные сооружения (в том числе ГЭС, ядерные установки и объекты, предназначенные для обращения с радиоактивными отходами, шахты, метрополитены, тоннели, мосты, аэродромы, гидротехнические сооружения и т.п.), особо сложные технически или архитектурно общественные здания и сооружения, железные дороги, магистральные автодороги, магистральные сети (в том числе магистральные трубопроводы и сооружения газонефтепродуктов, междугородные линии связи, высоковольтные сети 35кВ и выше), что обосновано проектом				428,865 3,379		
		Распределение затрат труда по видам строительства для расчёта административных расходов: Строительство угольных шахт				428,865		

		<p>Особо сложные инженерные сооружения (в том числе ГЭС, ядерные установки и объекты, предназначенные для обращения с радиоактивными отходами, шахты, метрополитены, тоннели, мосты, аэродромы, гидротехнические сооружения и т.п.), особо сложные технически или архитектурно общественные здания и сооружения, железные дороги, магистральные автодороги, магистральные сети (в том числе магистральные трубопроводы и сооружения газонефтепродуктов, междугородные линии связи, высоковольтные сети 35кВ и выше и т.п.), что определяется проектом</p>				3,379		
--	--	---	--	--	--	-------	--	--

/ /

[подпись (инициалы, фамилия)]

/ /

[подпись (инициалы, фамилия)]

Составил

/Кайгородцев М.О. /

[должность, подпись (инициалы, фамилия)]

Проверил

/ доц. Выгодин М.А. /

[должность, подпись (инициалы, фамилия)]

Розробка проекту забезпечення стійкості капітального квершлягу в умовах шахти ім. Героїв Космосу ВПС «ШУ ІМ ГЕРОЇВ КОСМОСУ» ПрАТ «ДТЕК ПАВЛЮГРАД-ВУГИЛЛЯ»

(наименование объекта строительства)

ВЕДОМОСТЬ РЕСУРСОВ

к Договорной цене

№ п/п	Шифр ресурса	Наименование	Единица измерения	Количество	Текущая цена за единицу, грн.	В том числе, грн.			
						Отпускная цена	Транспортная составляющая	Загот.-склад.	
					Всего, грн.	Всего	Всего	Всего	
1	2	3	4	5	6	7	8	9	
I. Затраты труда									
1		Затраты труда горных рабочих	чел.ч.	310 818,9	99,28	-	-	-	
2		Средний разряд работ, выполняемых горными рабочими	разряд	5,4	-	-	-	-	
		в том числе		-	-	-	-	-	
3	1.6	- шахтная поверхность	чел.ч.	4 774,99	25,14	-	-	-	
4		средний разряд работ	разряд	3,1	-	-	-	-	
5	1.8	- подземные 0 группа	чел.ч.	305 995,24	100,44	-	-	-	
6		средний разряд работ	разряд	5,5	-	-	-	-	
7	70	- на поверхности урановых шахт (рудников)	чел.ч.	5,26	27,38	-	-	-	
8		средний разряд работ	разряд	4,0	-	-	-	-	
9	72	- на подземных горно-капитальных работах урановых шахт (рудников)	чел.ч.	43,41	58,58	-	-	-	
10		средний разряд работ	разряд	5,6	-	-	-	-	
11	3	Затраты труда рабочих, занятых управлением и обслуживанием машин	чел.ч.	45 230,01	39,0265	-	-	-	
12		Средний разряд звена рабочих, занятых управлением и обслуживанием машин	разряд	4,4	-	-	-	-	
13		Затраты труда работников, заработная плата которых учитывается в составе общепроизводственных расходов	чел.ч.	76 195,31	32,31	-	-	-	
14		Итого общая сметная трудоёмкость	чел.ч.	432 244,22	81,1683	-	-	-	
		в том числе		-	-	-	-	-	
		- нормативной трудоёмкости	чел.ч.	356 048,91	-	-	-	-	
		- расчётной трудоёмкости	чел.ч.	76 195,31	-	-	-	-	
		Средний разряд работ	разряд	5,4	-	-	-	-	
II. Строительные машины и механизмы									
1	СН200-2	Автомобили бортовые, грузоподъемность до 5 т	маш-ч	270,944	66,01	-	-	-	
					17 885	-	-	-	
2	СН226-3402	Вагонетки шахтные для транспортирования горной массы по подземным выработкам, вместимость кузова 2,5 м ³	маш-час	149 254	3,21	-	-	-	
					479 105	-	-	-	

3	СН226-2402	Комбайны проходческие со стреловидным исполнительным органом для проведения подготовительных выработок сечением 9-25 м2 в проходке по породному или смешанному выбою твёрдостью до 7, на гусеничном ходу, с электроприводом мощность 365 кВт	маш-час	20 842					
					1 017,02	-	-	-	-
4	СН225-1901	Краны козловые, грузоподъемность 16/12,5 т, пролет 25 м, высота подъема крюка 7 м, глубина опускания крюка 9 м	маш-час	683					
					80,35	-	-	-	-
5	СН225-1901	Краны козловые, грузоподъемность 16/12,5 т, пролет 25 м, высота подъема крюка 7 м, глубина опускания крюка 9 м	маш-ч	6					
					54 860	-	-	-	-
					58,34	-	-	-	-
6	СН226-3500	Лебедки шахтные вспомогательные для откатки грузов в горизонтальных и наклонных (до 20 градусов) выработках, тяговое усилие 14 кН, с электродвигателем, мощность 5,5 кВт	маш-час	139 511					
					350	-	-	-	-
					24,57	-	-	-	-
7	СН226-1105	Перфораторы переносные для бурения горизонтальных и наклонных шпуров диаметром 36-40 мм, глубиной до 3 м в породах твёрдостью до 14, с пневмоприводом, расход сжатого воздуха 3,2 м3/мин	маш-час	4 673					
					8,32	-	-	-	-
					38 880	-	-	-	-
8	СН226-1106	Перфораторы телескопные для бурения шпуров диаметром 36-40 мм и скважин глубиной до 4 м, с пневмоприводом, расход сжатого воздуха 1,3 м3/мин	маш-час	21 025					
					9,21	-	-	-	-
					193 640	-	-	-	-
9	СН226-1200	Поддержки пневматические для переносных перфораторов пневматических	маш-час	4 673					
					1,47	-	-	-	-
					6 870	-	-	-	-
10	СН233-315	Станок для заточки бурового инструмента	маш-час	157					
					5,64	-	-	-	-
					888	-	-	-	-
		Итого	грн.	-	25 416 617	-	-	-	-
		Электроэнергия	квт.ч.	7 200 840	1,5894	11 444 595,99			
		Смазочные материалы	кг	86 224	54,3600	4 687 681,61			
		Гидравлическая жидкость	кг	19 800	48,2500	955 380,0098			
III. Ресурсы, потреблённые строительными машинами и учтенные в стоимости материалов									
		Итого стоимость ресурсов, потреблённых строительными машинами и учтенных в стоимости материалов	грн.	-	137 142	-	-	-	-
		Сжатый воздух	м3	1 898 687,06	0,0722	137 142,1666			
IV. Строительные материалы, изделия и конструкции									

1	C116-1	Болты путевые с гайками для скрепления рельсов, класс прочности 3,6, диаметр 16 мм [24.0км; 77.72 грн/т * 1.13 т]	т	3,6					
					38 894,46	38 044,00	87,82	762,64	
					139 053	136 013	314	2 727	
2	C111-1848-1	Болты, гайки, шайбы [0.00]	кг	234,2					
					55,17	54,94	-	0,23	
					12 922	12 868	-	54	
3	C116-14	Брусья деревянные пропитанные из древесины хвойных пород для стрелочных переводов [24.0км; 91.50 грн/т * 0.808 т]	м3	0,7					
					3 347,91	3 208,33	73,93	65,65	
					2 277	2 182	50	45	
4	C112-243	Дрова разделанные, длина 1,5-2 м, из сосны, ольхи [24.0км; 91.50 грн/т * 0.71 т]	м3	32,7					
					465,47	391,37	64,97	9,13	
					15 211	12 789	2 123	298	
5	C119-279	Затяжка металлическая N 50-3,5 оцинкованная [24.0км; 77.72 грн/т * 0.0025 т]	м2	65 946,7					
					39,56	38,59	0,19	0,78	
					2 608 852	2 544 884	12 530	51 438	
6	C119-282	Звено присоединения к трубам полихлорвиниловым d=0,8м [24.0км; 176.82 грн/т * 0.0136 т]	шт	6,4					
					281,85	273,92	2,40	5,53	
					1 796	1 745	15	35	
7	C119-41	Зубок для проходческих комбайнов, марка ШБМ2С-1-1-04 [24.0км; 77.72 грн/т * 0.00048 т]	шт	42 533,9					
					90,77	88,95	0,04	1,78	
					3 860 804	3 783 393	1 701	75 710	
8	C119-295	Колена к трубам полихлорвиниловым D=0,8м [24.0км; 176.82 грн/т * 0.0612 т]	шт	6,4					
					833,74	806,57	10,82	16,35	
					5 312	5 138	69	104	
9	C119-47	Коронки, тип КДП43-25 [24.0км; 77.72 грн/т * 0.00059 т]	шт	579,4					
					247,37	242,47	0,05	4,85	
					143 317	140 478	29	2 810	
10	C116-6	Костыли, сечение стержня 12x12 мм, из стали кипящих марок [24.0км; 77.72 грн/т * 1.13 т]	т	12,2					
					23 469,48	22 921,47	87,82	460,19	
					285 455	278 790	1 068	5 597	
11	C119-305	Крепль анкерная штанговая [24.0км; 89.82 грн/т * 1.02 т]	т	674,6					
					8 092,14	7 841,85	91,62	158,67	
					5 458 553	5 289 720	61 802	107 031	
12	C119-307	Крышки железобетонные [24.0км; 58.37 грн/т * 2.5 т]	м3	78,7					
					2 217,20	2 027,80	145,93	43,47	
					174 488	159 583	11 484	3 421	
13	C118-11	Металлоконструкции для проходческих работ мелкие, масса до 0,5 т, из профилей [подвесные металлические кольца в стволах шахт, рамы из двутавров и швеллеров, арки металлические со скреплением и др.] [24.0км; 89.82 грн/т * 1.02 т]	т	3 267,8					
					13 568,82	13 211,14	91,62	266,06	
					44 340 651	43 171 812	299 399	869 440	
14	C115-32	Накладки для железных дорог широкой колеи двухголовые стыковые для рельсов типа Р75, Р65, Р50, Р43 [24.0км; 77.72 грн/т * 1.0 т]	т	24,2					
					13 849,27	13 500,00	77,72	271,55	
					334 483	326 048	1 877	6 558	

15	С119-336	Патроны ПНВ с неорганическим вяжущим [24.0км; 77.72 грн/т * 0.0004 т]	шт	112 425,0				
					35,56	34,83	0,03	0,70
					3 997 833	3 915 763	3 373	78 698
16	С119-73	Переводы стрелочные шахтные модернизированные для колеи 750 и 900 мм, тип рельсов Р33, марка ПШС933-1/4-30 [24.0км; 89.82 грн/т * 1.959 т]	шт	1,0				
					137 088,96	134 224,98	175,96	2 688,02
					137 089	134 225	176	2 688
17	С119-359	Переход к трубам полихлорвиниловым d=0,8мм [24.0км; 176.82 грн/т * 0.0169 т]	шт	6,4				
					556,55	542,65	2,99	10,91
					3 546	3 457	19	70
18	С119-365	Плиты железобетонные (затяжки) [24.0км; 58.37 грн/т * 2.5 т]	м3	100,3				
					2 356,88	2 164,74	145,93	46,21
					236 442	217 167	14 640	4 636
19	С116-10	Подкладки для рельсов всех типов [24.0км; 77.72 грн/т * 0.00204 т]	шт	17 623,1				
					9,52	9,17	0,16	0,19
					167 772	161 604	2 820	3 348
20	С111-782	Поковки из квадратных заготовок, масса 1,8 кг [24.0км; 77.72 грн/т * 1.12 т]	т	0,1				
					15 388,79	15 000,00	87,05	301,74
					1 730	1 686	10	34
21	С1110-111	Проволока стальная оцинкованная, диаметр 2 мм [24.0км; 85.59 грн/т * 1.0 т]	т	0,3				
					14 088,51	13 726,67	85,59	276,25
					3 696	3 601	22	72
22	С119-378	Рельсы железнодорожные для подземного транспорта Р-33 [24.0км; 68.33 грн/т * 1.04 т]	т	259,9				
					7 727,16	7 504,59	71,06	151,51
					2 008 494	1 950 642	18 470	39 381
23	С119-381	Ремонтные пакеты к трубам вентиляционным [24.0км; 77.72 грн/т * 0.004 т]	шт	6,4				
					53,10	51,75	0,31	1,04
					338	330	2	7
24	С119-390	Сталь буровая пустотелая марки 55С2, шестигранная [24.0км; 68.33 грн/т * 0.00112 т]	кг	2 137,6				
					30,43	29,75	0,08	0,60
					65 046	63 593	171	1 283
25	С111-1809	Сталь круглая [24.0км; 68.33 грн/т * 1.0 т]	т	11,0				
					11 252,09	11 100,00	68,33	83,76
					123 673	122 001	751	921
26	С119-406	Тройник [24.0км; 77.72 грн/т * 0.068 т]	шт	6,4				
					1 440,61	1 407,08	5,28	28,25
					9 178	8 964	34	180
27	С119-405	Тройник вилкообразный [24.0км; 77.72 грн/т * 0.06 т]	шт	6,4				
					1 286,50	1 256,61	4,66	25,23
					8 196	8 006	30	161
28	С119-410	Трубы полихлорвиниловые D=0,8м [24.0км; 176.82 грн/т * 0.0032 т]	м	1 247,9				
					181,49	177,36	0,57	3,56
					226 485	221 331	711	4 443
29	С113-12	Трубы стальные сварные водогазопроводные с резьбой, черные легкие неоцинкованные, диаметр условного прохода 150 мм, толщина стенки 4 мм [0.85]	м	3 747,5				
					287,14	285,65	0,85	0,64
					1 076 057	1 070 473	3 185	2 398
30	С119-426	Угольник к трубам полихлорвиниловым d=0,8м [24.0км; 176.82 грн/т * 0.064 т]	шт	6,4				
					1 321,24	1 284,01	11,32	25,91

31	C116-28	Шпалы пропитанные из древесины хвойных пород, длина 1700 мм, тип I для колеи 900 мм [24.0км; 91.50 грн/т * 0.04 т]	шт	5 819,3	8 417	8 180	72	165
					203,48	195,83	3,66	3,99
					1 184 101	1 139 584	21 298	23 219
		Итого	грн.	-	66 641 267	64 896 049	458 247	1 286 971

Итоговые показатели

		Сметная трудоёмкость (I)	чел.ч.	432 244,22	35 084 513	-	-	-
		Строительные машины и механизмы (II)	грн.	-	25 416 617	-	-	-
		Строительные материалы, изделия и конструкции (III+IV)	грн.	-	66 778 410	-	-	-

Текущие цены материальных ресурсов приняты по состоянию на 01.06.2020

Составил

/Кайгородцев М.О./

[должность, подпись (инициалы, фамилия)]

Проверил

/доц. Выгодн М.А. /

[должность, подпись (инициалы, фамилия)]

Розробка проекту забезпечення стійкості капітального квершлага в умовах шахти ім. Героїв Космосу ВПС «ІПУ ІМ ГЕРОЇВ КОСМОСУ» ПрАТ «ДТЕК ПАВЛЮГРАД-ВУГИЛЛЯ»

(наименование объекта строительства)

Локальная смета на строительные работы № 1

Проходка Северного откаточного квершлага

(наименование работ и затрат, наименование здания, строения, сооружения, линейного объекта инженерно-транспортной инфраструктуры)

ОСНОВАНИЕ:

Сметная стоимость 108 366,871 тыс.грн.

Сметная трудоёмкость 345,734 тыс.чел.ч.

Сметная заработная плата 28 055,765 тыс.грн.

Средний разряд работ 5,40 разряд

Составлена в текущих ценах по состоянию на 01.06.2020

№ п/п	Обоснование (шифр нормы)	Наименование работ и затрат	Единица измерения	Количество	Стоимость единицы, грн.		Общая стоимость, грн.			Затраты труда рабочих, чел.ч., не занятых обслуживанием машин	
					Всего	эксплуатации машин	Всего	заработной платы	эксплуатации машин	обслуживаемых машин	
										в том числе заработной платы	в том числе заработной платы
1	2	3	4	5	6	7	8	9	10	11	12
1	E35-6-13	Раздел № 1 ПК0+2,5 - ПК35+7 Прохождение горизонтальных и наклонных выработок с углом наклона до 13 град., комбайнами по породе, с погрузкой в вагонетки, площадью сечения до 25м2	100м3	80,4715	<u>47 669,51</u> 13 658,10	<u>29 472,91</u> 2 000,22	3 836 037	1 099 088	<u>2 371 729</u> 160 961	<u>131,2900</u> 50,5500	<u>10 565,10</u> 4 067,83

2	E35-38-25	Постоянные рамные стальные арочные податливые крепи из спецпрофиля в горизонтальных и наклонных выработках, с углом наклона до 13 град., коэффициент крепости пород 2-6, площадью сечения до 35м2	1т	309,124	<u>16 890,52</u> 3 300,60	<u>16,45</u> 5,77	5 221 265	1 020 295	<u>5 085</u> 1 784	<u>32,2300</u> 0,2038	<u>9 963,07</u> 63,00
3	E35-38-105	Затяжка металлической респетчатой сеткой в горизонтальных и наклонных выработках, с углом наклона до 13 град., место установки - кровля	100м2	42,54	<u>13 236,01</u> 8 257,83	<u>5,94</u> 2,14	563 060	351 288	<u>253</u> 91	<u>88,5300</u> 0,0760	<u>3 766,07</u> 3,23
4	E35-38-106	Затяжка металлической респетчатой сеткой в горизонтальных и наклонных выработках, с углом наклона до 13 град., место установки - стены	100м2	11,344	<u>11 917,57</u> 6 939,39	<u>5,94</u> 2,14	135 193	78 720	<u>67</u> 24	<u>74,4200</u> 0,0760	<u>844,22</u> 0,86
5	E35-43-25	Постоянные крепи из металлических штанг в кровле, с частичным заполнением шпуров ПНВ, в горизонтальных и наклонных выработках с углом наклона до 13 град., коэффициент крепости пород 2-6, длина штанг 2,4м	100компл	28,36	<u>36 122,56</u> 8 516,90	<u>681,18</u> 86,91	1 024 436	241 539	<u>19 318</u> 2 465	<u>94,3700</u> 2,5681	<u>2 676,33</u> 72,83
6	E35-43-41	Постоянные крепи из металлических штанг в стенах, с частичным заполнением шпуров ПНВ, в горизонтальных и наклонных выработках с углом наклона до 13 град., коэффициент крепости пород 2-6, длина штанг 1,5м	100компл	7,09	<u>30 982,33</u> 7 264,79	<u>636,39</u> 80,96	219 665	51 507	<u>4 512</u> 574	<u>80,2600</u> 2,2127	<u>569,04</u> 15,69
7	E35-47-29	Укладка постоянных рельсовых путей шириной колеи 900мм на деревянных шпалах, тип рельсов Р-33, угол наклона выработки до 13 град.	1км	0,3545	<u>1 183 538,1</u> 119 784,84	<u>2 441,56</u> 861,48	419 564	42 464	<u>866</u> 305	<u>1 509,4300</u> 30,4880	<u>535,09</u> 10,81
8	E35-54-9	Навеска вентиляционных полихлорвиниловых труб диаметром 0,8м, угол наклона выработки до 13 град.	100м	3,545	<u>8 976,96</u> 1 801,88	<u>5,17</u> 1,80	31 823	6 388	<u>18</u> 6	<u>19,8200</u> 0,0634	<u>70,26</u> 0,22
9	E35-50-3	Перекрытие водоотливных канавок железобетонными плитами с укладкой на лоток, угол наклона выработки до 13 град.	100п.м.	3,545	<u>8 186,47</u> 3 428,68	<u>101,67</u> 34,09	29 021	12 155	<u>360</u> 121	<u>47,2600</u> 1,1868	<u>167,54</u> 4,21
10	E16-7-12	Прокладка трубопроводов ППС и сжатого воздуха из стальных неоцинкованных труб диаметром 150 мм	100м	3,545	<u>34 564,90</u> 5 019,50	<u>486,59</u> 142,44	122 533	17 794	<u>1 725</u> 505	<u>64,4600</u> 9,8207	<u>228,51</u> 34,81
Итого прямые затраты по разделу: № 1							11 602 597	2 921 238	<u>2 403 933</u> 166 836		<u>29 385,23</u> 4 273,49

11	E35-6-13	Раздел № 2 ПК35+7 - ПК40+1 Прохождение горизонтальных и наклонных выработок с углом наклона до 13 град., комбайнами по породе, с погрузкой в вагонетки, площадью сечения до 25м2	100м3	9,988	<u>47 669,51</u> 13 658,10	<u>29 472,91</u> 2 000,22	476 123	136 417	<u>294 375</u> 19 978	<u>131,2900</u> 50,5500	<u>1 311,32</u> 504,89
12	E35-38-25	Постоянные рамные стальные арочные податливые крепи из спецпрофиля в горизонтальных и наклонных выработках, с углом наклона до 13 град., коэффициент крепости пород 2-6, площадью сечения до 35м2	1т	38,39	<u>16 890,52</u> 3 300,60	<u>16,45</u> 5,77	648 427	126 710	<u>632</u> 222	<u>32,2300</u> 0,2038	<u>1 237,31</u> 7,82
13	E35-38-107	Затяжка железобетонными плитами сплошную в горизонтальных и наклонных выработках, с углом наклона до 13 град., место установки - кровля	10м3	2,64	<u>36 034,20</u> 12 070,97	<u>394,43</u> 142,59	95 130	31 867	<u>1 041</u> 376	<u>167,9900</u> 5,0840	<u>443,49</u> 13,42
14	E35-38-108	Затяжка железобетонными плитами сплошную в горизонтальных и наклонных выработках, с углом наклона до 13 град., место установки - стены	10м3	0,704	<u>34 584,00</u> 10 620,77	<u>394,43</u> 142,59	24 347	7 477	<u>278</u> 100	<u>151,1800</u> 5,0840	<u>106,43</u> 3,58
15	E35-43-25	Постоянные крепи из металлических штанг в кровле, с частичным заполнением шпуров ПНВ, в горизонтальных и наклонных выработках с углом наклона до 13 град., коэффициент крепости пород 2-6, длина штанг 2,4м	100компл	3,52	<u>36 122,56</u> 8 516,90	<u>681,18</u> 86,91	127 151	29 979	<u>2 398</u> 306	<u>94,3700</u> 2,5681	<u>332,18</u> 9,04
16	E35-43-41	Постоянные крепи из металлических штанг в стенах, с частичным заполнением шпуров ПНВ, в горизонтальных и наклонных выработках с углом наклона до 13 град., коэффициент крепости пород 2-6, длина штанг 1,5м	100компл	0,88	<u>30 982,33</u> 7 264,79	<u>636,39</u> 80,96	27 264	6 393	<u>560</u> 71	<u>80,2600</u> 2,2127	<u>70,63</u> 1,95
17	E35-47-29	Укладка постоянных рельсовых путей шириной колеи 900мм на деревянных шпалах, тип рельсов Р-33, угол наклона выработки до 13 град.	1км	0,088	<u>1 183 538,1</u> 119 784,84	<u>2 441,56</u> 861,48	104 151	10 541	<u>215</u> 76	<u>1 509,4300</u> 30,4880	<u>132,83</u> 2,68
18	E35-54-9	Навеска вентиляционных полихлорвиниловых труб диаметром 0,8м, угол наклона выработки до 13 град.	100м	0,44	<u>8 976,96</u> 1 801,88	<u>5,17</u> 1,80	3 950	793	<u>2</u> 1	<u>19,8200</u> 0,0634	<u>8,72</u> 0,03
19	E35-50-3	Перекрытие водоотливных канавок железобетонными плитами с укладкой на лоток, угол наклона выработки до 13 град.	100п.м.	0,44	<u>8 186,47</u>	<u>101,67</u>	3 602	1 509	<u>45</u>	<u>47,2600</u>	<u>20,79</u>

20	E16-7-12	Прокладка трубопроводов ППС и сжатого воздуха из стальных неоцинкованных труб диаметром 150 мм	100м	0,44	3 428,68 <u>34 564,90</u> 5 019,50	34,09 <u>486,59</u> 142,44	15 209	2 209	15 <u>214</u> 63	1,1868 <u>64,4600</u> 9,8207	0,52 <u>28,36</u> 4,32
Итого прямые затраты по разделу: № 2							1 525 354	353 895	<u>299 760</u> 21 208		<u>3 692,06</u> 548,25
21	E35-6-13	Раздел № 3 ПК40+1 - ПК75+7 Прохождение горизонтальных и наклонных выработок с углом наклона до 13 град., комбайнами по породе, с погрузкой в вагонетки, площадью сечения до 25м2	100м3	80,81	<u>47 669,51</u> 13 658,10	<u>29 472,91</u> 2 000,22	3 852 173	1 103 711	<u>2 381 706</u> 161 638	<u>131,2900</u> 50,5500	<u>10 609,54</u> 4 084,95
22	E35-38-25	Постоянные рамные стальные арочные податливые крепи из спецпрофиля в горизонтальных и наклонных выработках, с углом наклона до 13 град., коэффициент крепости пород 2-6, площадью сечения до 35м2	1т	310,4	<u>16 890,52</u> 3 300,60	<u>16,45</u> 5,77	5 242 817	1 024 506	<u>5 106</u> 1 791	<u>32,2300</u> 0,2038	<u>10 004,19</u> 63,26
23	E35-38-105	Затяжка металлической респетчатой сеткой в горизонтальных и наклонных выработках, с углом наклона до 13 град., место установки - кровля	100м2	42,72	<u>13 236,01</u> 8 257,83	<u>5,94</u> 2,14	565 442	352 774	<u>254</u> 91	<u>88,5300</u> 0,0760	<u>3 782,00</u> 3,25
24	E35-38-106	Затяжка металлической респетчатой сеткой в горизонтальных и наклонных выработках, с углом наклона до 13 град., место установки - стены	100м2	11,392	<u>11 917,57</u> 6 939,39	<u>5,94</u> 2,14	135 765	79 054	<u>68</u> 24	<u>74,4200</u> 0,0760	<u>847,79</u> 0,87
25	E35-43-25	Постоянные крепи из металлических штанг в кровле, с частичным заполнением шпуров ПНВ, в горизонтальных и наклонных выработках с углом наклона до 13 град., коэффициент крепости пород 2-6, длина штанг 2,4м	100компл	28,48	<u>36 122,56</u> 8 516,90	<u>681,18</u> 86,91	1 028 771	242 561	<u>19 400</u> 2 475	<u>94,3700</u> 2,5681	<u>2 687,66</u> 73,14
26	E35-43-41	Постоянные крепи из металлических штанг в стенах, с частичным заполнением шпуров ПНВ, в горизонтальных и наклонных выработках с углом наклона до 13 град., коэффициент крепости пород 2-6, длина штанг 1,5м	100компл	7,12	<u>30 982,33</u> 7 264,79	<u>636,39</u> 80,96	220 594	51 725	<u>4 531</u> 576	<u>80,2600</u> 2,2127	<u>571,45</u> 15,75
27	E35-47-29	Укладка постоянных рельсовых путей шириной колеи 900мм на деревянных шпалах, тип рельсов Р-33, угол наклона выработки до 13 град.	1км	0,356	<u>1 183 538,1</u> 119 784,84	<u>2 441,56</u> 861,48	421 340	42 643	<u>869</u> 307	<u>1 509,4300</u> 30,4880	<u>537,36</u> 10,85

28	E35-54-9	Навеска вентиляционных полихлорвиниловых труб диаметром 0,8м, угол наклона выработки до 13 град.	100м	3,56	<u>8 976,96</u> 1 801,88	<u>5,17</u> 1,80	31 958	6 415	<u>18</u> 6	<u>19,8200</u> 0,0634	<u>70,56</u> 0,23
29	E35-50-3	Перекрытие водоотливных канавок железобетонными плитами с укладкой на лоток, угол наклона выработки до 13 град.	100п.м.	3,56	<u>8 186,47</u> 3 428,68	<u>101,67</u> 34,09	29 144	12 206	<u>362</u> 121	<u>47,2600</u> 1,1868	<u>168,25</u> 4,23
30	E16-7-12	Прокладка трубопроводов ППС и сжатого воздуха из стальных неоцинкованных труб диаметром 150 мм	100м	3,56	<u>34 564,90</u> 5 019,50	<u>486,59</u> 142,44	123 051	17 869	<u>1 732</u> 507	<u>64,4600</u> 9,8207	<u>229,48</u> 34,96
Итого прямые затраты по разделу: № 3							11 651 055	2 933 464	<u>2 414 046</u> 167 536		<u>29 508,28</u> 4 291,49
31	E35-6-13	Раздел № 4 ПК75+7 - ПК80+1 Прохождение горизонтальных и наклонных выработок с углом наклона до 13 град., комбайнами по породе, с погрузкой в вагонетки, площадью сечения до 25м ²	100м ³	9,988	<u>47 669,51</u> 13 658,10	<u>29 472,91</u> 2 000,22	476 123	136 417	<u>294 375</u> 19 978	<u>131,2900</u> 50,5500	<u>1 311,32</u> 504,89
32	E35-38-25	Постоянные рамные стальные арочные податливые крепи из спецпрофиля в горизонтальных и наклонных выработках, с углом наклона до 13 град., коэффициент крепости пород 2-6, площадью сечения до 35м ²	1т	38,39	<u>16 890,52</u> 3 300,60	<u>16,45</u> 5,77	648 427	126 710	<u>632</u> 222	<u>32,2300</u> 0,2038	<u>1 237,31</u> 7,82
33	E35-38-107	Затяжка железобетонными плитами вплотную в горизонтальных и наклонных выработках, с углом наклона до 13 град., место установки - кровля	10м ³	2,64	<u>36 034,20</u> 12 070,97	<u>394,43</u> 142,59	95 130	31 867	<u>1 041</u> 376	<u>167,9900</u> 5,0840	<u>443,49</u> 13,42
34	E35-38-108	Затяжка железобетонными плитами вплотную в горизонтальных и наклонных выработках, с углом наклона до 13 град., место установки - стены	10м ³	0,704	<u>34 584,00</u> 10 620,77	<u>394,43</u> 142,59	24 347	7 477	<u>278</u> 100	<u>151,1800</u> 5,0840	<u>106,43</u> 3,58
35	E35-43-25	Постоянные крепи из металлических штанг в кровле, с частичным заполнением шпуров ПНВ, в горизонтальных и наклонных выработках с углом наклона до 13 град., коэффициент крепости пород 2-6, длина штанг 2,4м	100компл	3,52	<u>36 122,56</u> 8 516,90	<u>681,18</u> 86,91	127 151	29 979	<u>2 398</u> 306	<u>94,3700</u> 2,5681	<u>332,18</u> 9,04

36	E35-43-41	Постоянные крепи из металлических штанг в стенах, с частичным заполнением шпуров ПНВ, в горизонтальных и наклонных выработках с углом наклона до 13 град., коэффициент крепости пород 2-6, длина штанг 1,5м	100компл	0,88	<u>30 982,33</u> 7 264,79	<u>636,39</u> 80,96	27 264	6 393	<u>560</u> 71	<u>80,2600</u> 2,2127	<u>70,63</u> 1,95
37	E35-47-29	Укладка постоянных рельсовых путей шириной колеи 900мм на деревянных шпалах, тип рельсов Р-33, угол наклона выработки до 13 град.	1км	0,088	<u>1 183 538,1</u> 119 784,84	<u>2 441,56</u> 861,48	104 151	10 541	<u>215</u> 76	<u>1 509,4300</u> 30,4880	<u>132,83</u> 2,68
38	E35-54-9	Навеска вентиляционных полихлорвиниловых труб диаметром 0,8м, угол наклона выработки до 13 град.	100м	0,44	<u>8 976,96</u> 1 801,88	<u>5,17</u> 1,80	3 950	793	<u>2</u> 1	<u>19,8200</u> 0,0634	<u>8,72</u> 0,03
39	E35-50-3	Перекрытие водоотливных канавок железобетонными плитами с укладкой на лоток, угол наклона выработки до 13 град.	100п.м.	0,44	<u>8 186,47</u> 3 428,68	<u>101,67</u> 34,09	3 602	1 509	<u>45</u> 15	<u>47,2600</u> 1,1868	<u>20,79</u> 0,52
40	E16-7-12	Прокладка трубопроводов ППС и сжатого воздуха из стальных неоцинкованных труб диаметром 150 мм	100м	0,44	<u>34 564,90</u> 5 019,50	<u>486,59</u> 142,44	15 209	2 209	<u>214</u> 63	<u>64,4600</u> 9,8207	<u>28,36</u> 4,32
Итого прямые затраты по разделу: № 4							1 525 354	353 895	<u>299 760</u> 21 208	<u>3 692,06</u> 548,25	
41	E35-6-13	Раздел № 5 ПК80+1 - ПК115+7 Прохождение горизонтальных и наклонных выработок с углом наклона до 13 град., комбайнами по породе, с погрузкой в вагонетки, площадью сечения до 25м2	100м3	80,81	<u>47 669,51</u> 13 658,10	<u>29 472,91</u> 2 000,22	3 852 173	1 103 711	<u>2 381 706</u> 161 638	<u>131,2900</u> 50,5500	<u>10 609,54</u> 4 084,95
42	E35-38-25	Постоянные рамные стальные арочные податливые крепи из спецпрофиля в горизонтальных и наклонных выработках, с углом наклона до 13 град., коэффициент крепости пород 2-6, площадью сечения до 35м2	1т	310,4	<u>16 890,52</u> 3 300,60	<u>16,45</u> 5,77	5 242 817	1 024 506	<u>5 106</u> 1 791	<u>32,2300</u> 0,2038	<u>10 004,19</u> 63,26
43	E35-38-105	Затяжка металлической решетчатой сеткой в горизонтальных и наклонных выработках, с углом наклона до 13 град., место установки - кровля	100м2	42,72	<u>13 236,01</u> 8 257,83	<u>5,94</u> 2,14	565 442	352 774	<u>254</u> 91	<u>88,5300</u> 0,0760	<u>3 782,00</u> 3,25
44	E35-38-106	Затяжка металлической решетчатой сеткой в горизонтальных и наклонных выработках, с углом наклона до 13 град., место установки - стены	100м2	11,392	<u>11 917,57</u> 6 939,39	<u>5,94</u> 2,14	135 765	79 054	<u>68</u> 24	<u>74,4200</u> 0,0760	<u>847,79</u> 0,87

45	E35-43-25	Постоянные крепи из металлических штанг в кровле, с частичным заполнением шпуров ПНВ, в горизонтальных и наклонных выработках с углом наклона до 13 град., коэффициент крепости пород 2-6, длина штанг 2,4м	100компл	28,48	<u>36 122,56</u> 8 516,90	<u>681,18</u> 86,91	1 028 771	242 561	<u>19 400</u> 2 475	<u>94,3700</u> 2,5681	<u>2 687,66</u> 73,14
46	E35-43-41	Постоянные крепи из металлических штанг в стенах, с частичным заполнением шпуров ПНВ, в горизонтальных и наклонных выработках с углом наклона до 13 град., коэффициент крепости пород 2-6, длина штанг 1,5м	100компл	7,12	<u>30 982,33</u> 7 264,79	<u>636,39</u> 80,96	220 594	51 725	<u>4 531</u> 576	<u>80,2600</u> 2,2127	<u>571,45</u> 15,75
47	E35-47-29	Укладка постоянных рельсовых путей шириной колеи 900мм на деревянных шпалах, тип рельсов Р-33, угол наклона выработки до 13 град.	1км	0,356	<u>1 183 538,1</u> 119 784,84	<u>2 441,56</u> 861,48	421 340	42 643	<u>869</u> 307	<u>1 509,4300</u> 30,4880	<u>537,36</u> 10,85
48	E35-54-9	Навеска вентиляционных полихлорвиниловых труб диаметром 0,8м, угол наклона выработки до 13 град.	100м	3,56	<u>8 976,96</u> 1 801,88	<u>5,17</u> 1,80	31 958	6 415	<u>18</u> 6	<u>19,8200</u> 0,0634	<u>70,56</u> 0,23
49	E35-50-3	Перекрытие водоотливных канавок железобетонными плитами с укладкой на лоток, угол наклона выработки до 13 град.	100п.м.	3,56	<u>8 186,47</u> 3 428,68	<u>101,67</u> 34,09	29 144	12 206	<u>362</u> 121	<u>47,2600</u> 1,1868	<u>168,25</u> 4,23
50	E16-7-12	Прокладка трубопроводов ППС и сжатого воздуха из стальных неоцинкованных труб диаметром 150 мм	100м	3,56	<u>34 564,90</u> 5 019,50	<u>486,59</u> 142,44	123 051	17 869	<u>1 732</u> 507	<u>64,4600</u> 9,8207	<u>229,48</u> 34,96
Итого прямые затраты по разделу: № 5							11 651 055	2 933 464	<u>2 414 046</u> 167 536		<u>29 508,28</u> 4 291,49
51	E35-6-13	Раздел № 6 ПК115+7 - ПК120+1 Прохождение горизонтальных и наклонных выработок с углом наклона до 13 град., комбайнами по породе, с погрузкой в вагонетки, площадью сечения до 25м2	100м3	9,988	<u>47 669,51</u> 13 658,10	<u>29 472,91</u> 2 000,22	476 123	136 417	<u>294 375</u> 19 978	<u>131,2900</u> 50,5500	<u>1 311,32</u> 504,89
52	E35-38-25	Постоянные рамные стальные арочные податливые крепи из спецпрофиля в горизонтальных и наклонных выработках, с углом наклона до 13 град., коэффициент крепости пород 2-6, площадью сечения до 35м2	1т	38,39	<u>16 890,52</u> 3 300,60	<u>16,45</u> 5,77	648 427	126 710	<u>632</u> 222	<u>32,2300</u> 0,2038	<u>1 237,31</u> 7,82

53	E35-38-107	Затяжка железобетонными плитами сплошную в горизонтальных и наклонных выработках, с углом наклона до 13 град., место установки - кровля	10м3	2,64	<u>36 034,20</u> 12 070,97	<u>394,43</u> 142,59	95 130	31 867	<u>1 041</u> 376	<u>167,9900</u> 5,0840	<u>443,49</u> 13,42
54	E35-38-108	Затяжка железобетонными плитами сплошную в горизонтальных и наклонных выработках, с углом наклона до 13 град., место установки - стены	10м3	0,704	<u>34 584,00</u> 10 620,77	<u>394,43</u> 142,59	24 347	7 477	<u>278</u> 100	<u>151,1800</u> 5,0840	<u>106,43</u> 3,58
55	E35-43-25	Постоянные крепы из металлических штанг в кровле, с частичным заполнением шпуров ПНВ, в горизонтальных и наклонных выработках с углом наклона до 13 град., коэффициент крепости пород 2-6, длина штанг 2,4м	100компл	3,52	<u>36 122,56</u> 8 516,90	<u>681,18</u> 86,91	127 151	29 979	<u>2 398</u> 306	<u>94,3700</u> 2,5681	<u>332,18</u> 9,04
56	E35-43-41	Постоянные крепы из металлических штанг в стенах, с частичным заполнением шпуров ПНВ, в горизонтальных и наклонных выработках с углом наклона до 13 град., коэффициент крепости пород 2-6, длина штанг 1,5м	100компл	0,88	<u>30 982,33</u> 7 264,79	<u>636,39</u> 80,96	27 264	6 393	<u>560</u> 71	<u>80,2600</u> 2,2127	<u>70,63</u> 1,95
57	E35-47-29	Укладка постоянных рельсовых путей шириной колеи 900мм на деревянных шпалах, тип рельсов Р-33, угол наклона выработки до 13 град.	1км	0,088	<u>1 183 538,1</u> 119 784,84	<u>2 441,56</u> 861,48	104 151	10 541	<u>215</u> 76	<u>1 509,4300</u> 30,4880	<u>132,83</u> 2,68
58	E35-54-9	Навеска вентиляционных полихлорвиниловых труб диаметром 0,8м, угол наклона выработки до 13 град.	100м	0,44	<u>8 976,96</u> 1 801,88	<u>5,17</u> 1,80	3 950	793	<u>2</u> 1	<u>19,8200</u> 0,0634	<u>8,72</u> 0,03
59	E35-50-3	Перекрытие водоотливных канавок железобетонными плитами с укладкой на лоток, угол наклона выработки до 13 град.	100п.м.	0,44	<u>8 186,47</u> 3 428,68	<u>101,67</u> 34,09	3 602	1 509	<u>45</u> 15	<u>47,2600</u> 1,1868	<u>20,79</u> 0,52
60	E16-7-12	Прокладка трубопроводов ППС и сжатого воздуха из стальных неоцинкованных труб диаметром 150 мм	100м	0,44	<u>34 564,90</u> 5 019,50	<u>486,59</u> 142,44	15 209	2 209	<u>214</u> 63	<u>64,4600</u> 9,8207	<u>28,36</u> 4,32
Итого прямые затраты по разделу: № 6							1 525 354	353 895	<u>299 760</u> 21 208		<u>3 692,06</u> 548,25
61	E35-6-13	Раздел № 7 ПК120+1 - ПК145+3 Прохождение горизонтальных и наклонных выработок с углом наклона до 13 град., комбайнами по породе, с погрузкой в вагонетки, площадью сечения до 25м2	100м3	57,204	<u>47 669,51</u> 13 658,10	<u>29 472,91</u> 2 000,22	2 726 887	781 298	<u>1 685 968</u> 114 421	<u>131,2900</u> 50,5500	<u>7 510,31</u> 2 891,66

62	E35-38-25	Постоянные рамные стальные арочные податливые крепи из спецпрофиля в горизонтальных и наклонных выработках, с углом наклона до 13 град., коэффициент крепости пород 2-6, площадью сечения до 35м2	1т	219,74	<u>16 890,52</u> 3 300,60	<u>16,45</u> 5,77	3 711 523	725 274	<u>3 615</u> 1 268	<u>32.2300</u> 0,2038	<u>7 082,22</u> 44,78
63	E35-38-105	Затяжка металлической респетчатой сеткой в горизонтальных и наклонных выработках, с углом наклона до 13 град., место установки - кровля	100м2	30,24	<u>13 236,01</u> 8 257,83	<u>5,94</u> 2,14	400 257	249 717	<u>180</u> 65	<u>88,5300</u> 0,0760	<u>2 677,15</u> 2,30
64	E35-38-106	Затяжка металлической респетчатой сеткой в горизонтальных и наклонных выработках, с углом наклона до 13 град., место установки - стены	100м2	8,064	<u>11 917,57</u> 6 939,39	<u>5,94</u> 2,14	96 103	55 959	<u>48</u> 17	<u>74,4200</u> 0,0760	<u>600,12</u> 0,61
65	E35-43-25	Постоянные крепи из металлических штанг в кровле, с частичным заполнением шпуров ПНВ, в горизонтальных и наклонных выработках с углом наклона до 13 град., коэффициент крепости пород 2-6, длина штанг 2,4м	100компл	20,16	<u>36 122,56</u> 8 516,90	<u>681,18</u> 86,91	728 231	171 701	<u>13 733</u> 1 752	<u>94,3700</u> 2,5681	<u>1 902,50</u> 51,77
66	E35-43-41	Постоянные крепи из металлических штанг в стенах, с частичным заполнением шпуров ПНВ, в горизонтальных и наклонных выработках с углом наклона до 13 град., коэффициент крепости пород 2-6, длина штанг 1,5м	100компл	5,04	<u>30 982,33</u> 7 264,79	<u>636,39</u> 80,96	156 151	36 615	<u>3 207</u> 408	<u>80,2600</u> 2,2127	<u>404,51</u> 11,15
67	E35-47-29	Укладка постоянных рельсовых путей шириной колеи 900мм на деревянных шпалах, тип рельсов Р-33, угол наклона выработки до 13 град.	1км	0,252	<u>1 183 538,1</u> 119 784,84	<u>2 441,56</u> 861,48	298 252	30 186	<u>615</u> 217	<u>1 509,4300</u> 30,4880	<u>380,38</u> 7,68
68	E35-54-9	Навеска вентиляционных полихлорвиниловых труб диаметром 0,8м, угол наклона выработки до 13 град.	100м	2,52	<u>8 976,96</u> 1 801,88	<u>5,17</u> 1,80	22 622	4 541	<u>13</u> 5	<u>19,8200</u> 0,0634	<u>49,95</u> 0,16
69	E35-50-3	Перекрытие водоотливных канавок железобетонными плитами с укладкой на лоток, угол наклона выработки до 13 град.	100п.м.	2,52	<u>8 186,47</u> 3 428,68	<u>101,67</u> 34,09	20 630	8 640	<u>256</u> 86	<u>47,2600</u> 1,1868	<u>119,10</u> 2,99
70	E16-7-12	Прокладка трубопроводов ППС и сжатого воздуха из стальных неоцинкованных труб диаметром 150 мм	100м	2,52	<u>34 564,90</u> 5 019,50	<u>486,59</u> 142,44	87 104	12 649	<u>1 226</u> 359	<u>64,4600</u> 9,8207	<u>162,44</u> 24,75
Итого прямые затраты по разделу: № 7							8 247 760	2 076 580	<u>1 708 861</u> 118 598		<u>20 888,68</u> 3 037,85

71	E35-6-13	Раздел № 8 ПК145+3 - ПК300 Прохождение горизонтальных и наклонных выработок с углом наклона до 13 град., комбайнами по породе, с погрузкой в вагонетки, площадью сечения до 25м2	100м3	351,169	<u>47 669,51</u> 13 658,10	<u>29 472,91</u> 2 000,22	16 740 054	4 796 301	<u>10 349 972</u> 702 415	<u>131,2900</u> 50,5500	<u>46 104,98</u> 17 751,59
72	E35-38-25	Постоянные рамные стальные арочные податливые крепи из спецпрофиля в горизонтальных и наклонных выработках, с углом наклона до 13 град., коэффициент крепости пород 2-6, площадью сечения до 35м2	1т	1 349,0	<u>16 890,52</u> 3 300,60	<u>16,45</u> 5,77	22 785 311	4 452 509	<u>22 191</u> 7 784	<u>32,2300</u> 0,2038	<u>43 478,27</u> 274,93
73	E35-38-105	Затяжка металлической респетчатой сеткой в горизонтальных и наклонных выработках, с углом наклона до 13 град., место установки - кровля	100м2	185,64	<u>13 236,01</u> 8 257,83	<u>5,94</u> 2,14	2 457 133	1 532 984	<u>1 103</u> 397	<u>88,5300</u> 0,0760	<u>16 434,71</u> 14,11
74	E35-38-106	Затяжка металлической респетчатой сеткой в горизонтальных и наклонных выработках, с углом наклона до 13 град., место установки - стены	100м2	49,504	<u>11 917,57</u> 6 939,39	<u>5,94</u> 2,14	589 967	343 528	<u>294</u> 106	<u>74,4200</u> 0,0760	<u>3 684,09</u> 3,76
75	E35-43-25	Постоянные крепи из металлических штанг в кровле, с частичным заполнением шпуров ПНВ, в горизонтальных и наклонных выработках с углом наклона до 13 град., коэффициент крепости пород 2-6, длина штанг 2,4м	100компл	123,76	<u>36 122,56</u> 8 516,90	<u>681,18</u> 86,91	4 470 528	1 054 052	<u>84 303</u> 10 756	<u>94,3700</u> 2,5681	<u>11 679,23</u> 317,83
76	E35-43-41	Постоянные крепи из металлических штанг в стенах, с частичным заполнением шпуров ПНВ, в горизонтальных и наклонных выработках с углом наклона до 13 град., коэффициент крепости пород 2-6, длина штанг 1,5м	100компл	30,94	<u>30 982,33</u> 7 264,79	<u>636,39</u> 80,96	958 593	224 773	<u>19 690</u> 2 505	<u>80,2600</u> 2,2127	<u>2 483,24</u> 68,46
77	E35-47-29	Укладка постоянных рельсовых путей шириной колеи 900мм на деревянных шпалах, тип рельсов Р-33, угол наклона выработки до 13 град.	1км	1,547	<u>1 183 538,1</u> 119 784,84	<u>2 441,56</u> 861,48	1 830 933	185 307	<u>3 777</u> 1 333	<u>1 509,4300</u> 30,4880	<u>2 335,09</u> 47,16
78	E35-54-9	Навеска вентиляционных полихлорвиниловых труб диаметром 0,8м, угол наклона выработки до 13 град.	100м	15,47	<u>8 976,96</u> 1 801,88	<u>5,17</u> 1,80	138 874	27 875	<u>80</u> 28	<u>19,8200</u> 0,0634	<u>306,62</u> 0,98
79	E35-50-3	Перекрытие водоотливных канавок железобетонными плитами с укладкой на лоток, угол наклона выработки до 13 град.	100п.м.	15,47	<u>8 186,47</u>	<u>101,67</u>	126 645	53 042	<u>1 573</u>	<u>47,2600</u>	<u>731,11</u>

80	E16-7-12	Прокладка трубопроводов ППС и сжатого воздуха из стальных неоцинкованных труб диаметром 150 мм	100м	15,47	3 428,68	34,09			527	1,1868	18,36
					<u>34 564,90</u>	<u>486,59</u>	534 719	77 652	<u>7 528</u>	<u>64,4600</u>	<u>997,20</u>
					5 019,50	142,44			2 204	9,8207	151,93
Итого прямые затраты по разделу: № 8							50 632 757	12 748 023	<u>10 490 511</u>		<u>128 234,54</u>
									728 055		18 649,11
Итого прямые затраты по смете:							98 361 286	24 674 454	<u>20 330 677</u>		<u>248 601,19</u>
									1 412 185		36 188,18
		Итого прямые затраты				грн.	98 361 286				
		в том числе:					-				
		стоимость материалов, изделий и конструкций				грн.	53 356 155				
		всего заработная плата				грн.		26 086 639			
		Общепроизводственные расходы				грн.	10 005 585				
		трудоёмкость в общепроизводственных расходах				чел-ч					60 944,88
		заработная плата в общепроизводственных расходах				грн.		1 969 126			
		ВСЕГО по смете				грн.	108 366 871				
		Сметная трудоёмкость				чел-ч					345 734
		Сметная заработная плата				грн.		28 055 765			

Составил

/Кайгородцев М.О./

[должность, подпись (инициалы, фамилия)]

Проверил

/доц. Выгодин М.А./

[должность, подпись (инициалы, фамилия)]

Розробка проекту забезпечення стійкості капітального квершлягу в умовах шахти ім. Героїв Космосу ВПС «ШУ ІМ ГЕРОЇВ КОСМОСУ» ПрАТ «ДТЕК ПАВЛОГРАД-ВУТИЛЛЯ»
(наименование объекта строительства)

Локальная смета на строительные работы № 2

Проходка заезда

(наименование работ и затрат, наименование здания, строения, сооружения, линейного объекта инженерно-транспортной инфраструктуры)

ОСНОВАНИЕ:

Сметная стоимость 27 196,851 тыс.грн.

Сметная трудоёмкость 86,510 тыс.чел.ч.

Сметная заработная плата 7 028,748 тыс.грн.

Средний разряд работ 5,40 разряд

Составлена в текущих ценах по состоянию на 01.06.2020

№ п/п	Обоснование (шифр нормы)	Наименование работ и затрат	Единица измерения	Количество	Стоимость единицы, грн.		Общая стоимость, грн.			Затраты труда рабочих, чел.ч., не занятых обслуживанием машин	
					Всего зарботной платы	эксплуатации машин в том числе зарботной платы	Всего	зарботной платы	эксплуатации машин в том числе зарботной платы	на единицу	всего
1	2	3	4	5	6	7	8	9	10	11	12
1	E35-6-13	Прохождение горизонтальных и наклонных выработок с углом наклона до 13 град., комбайнами по породе, с погрузкой в вагонетки, площадью сечения до 25м ²	100м ³	170,25	<u>47 669,51</u> 13 658,10	<u>29 472,91</u> 2 000,22	8 115 734	2 325 292	<u>5 017 763</u> 340 537	<u>131.2900</u> 50,5500	<u>22 352,12</u> 8 606,14
2	E35-38-25	Постоянные рамные стальные арочные податливые крепи из спецпрофиля в горизонтальных и наклонных выработках, с углом наклона до 13 град., коэффициент крепости пород 2-6, площадью сечения до 35м ²	1т	654,0	<u>16 890,52</u> 3 300,60	<u>16,45</u> 5,77	11 046 400	2 158 592	<u>10 758</u> 3 774	<u>32.2300</u> 0,2038	<u>21 078,42</u> 133,29

Строительные Технологии - Смета™ ред. 7.9.22									4_лс_		
3	E35-38-105	Затяжка металлической респетчатой сеткой в горизонтальных и наклонных выработках, с углом наклона до 13 град., место установки - кровля	100м2	- 2 -							
				90,0	<u>13 236,01</u>	<u>5,94</u>	1 191 241	743 205	<u>535</u>	<u>88,5300</u>	<u>7 967,70</u>
					8 257,83	2,14			193	0,0760	6,84
4	E35-38-106	Затяжка металлической респетчатой сеткой в горизонтальных и наклонных выработках, с углом наклона до 13 град., место установки - стены	100м2								
				24,0	<u>11 917,57</u>	<u>5,94</u>	286 022	166 545	<u>143</u>	<u>74,4200</u>	<u>1 786,08</u>
					6 939,39	2,14			51	0,0760	1,82
5	E35-43-25	Постоянные крепи из металлических штанг в кровле, с частичным заполнением шпуров ПНВ, в горизонтальных и наклонных выработках с углом наклона до 13 град., коэффициент крепости пород 2-6, длина штанг 2,4м	100компл								
				60,0	<u>36 122,56</u>	<u>681,18</u>	2 167 354	511 014	<u>40 871</u>	<u>94,3700</u>	<u>5 662,20</u>
					8 516,90	86,91			5 215	2,5681	154,09
6	E35-43-41	Постоянные крепи из металлических штанг в стенах, с частичным заполнением шпуров ПНВ, в горизонтальных и наклонных выработках с углом наклона до 13 град., коэффициент крепости пород 2-6, длина штанг 1,5м	100компл								
				15,0	<u>30 982,33</u>	<u>636,39</u>	464 735	108 972	<u>9 546</u>	<u>80,2600</u>	<u>1 203,90</u>
					7 264,79	80,96			1 214	2,2127	33,19
7	E35-47-29	Укладка постоянных рельсовых путей шириной колеи 900мм на деревянных шпалах, тип рельсов Р-33, угол наклона выработки до 13 град.	1км								
				0,75	<u>1 183 538</u>	<u>2 441,56</u>	887 654	89 839	<u>1 831</u>	<u>1 509,4300</u>	<u>1 132,07</u>
					119 784,84	861,48			646	30,4880	22,87
8	E35-54-9	Навеска вентиляционных полихлорвиниловых труб диаметром 0,8м, угол наклона выработки до 13 град.	100м								
				7,5	<u>8 976,96</u>	<u>5,17</u>	67 327	13 514	<u>39</u>	<u>19,8200</u>	<u>148,65</u>
					1 801,88	1,80			14	0,0634	0,48
9	E35-50-3	Перекрытие водоотливных канавок железобетонными плитами с укладкой на лоток, угол наклона выработки до 13 град.	100п.м.								
				7,5	<u>8 186,47</u>	<u>101,67</u>	61 399	25 715	<u>763</u>	<u>47,2600</u>	<u>354,45</u>
					3 428,68	34,09			256	1,1868	8,90
10	E16-7-12	Прокладка трубопроводов ППС и сжатого воздуха из стальных неоцинкованных труб диаметром 150 мм	100м								
				7,5	<u>34 564,90</u>	<u>486,59</u>	259 237	37 646	<u>3 649</u>	<u>64,4600</u>	<u>483,45</u>
					5 019,50	142,44			1 068	9,8207	73,66
11	E35-47-67-У	Устройство стрелочных переводов, тип рельсов Р33, ширина колеи 900 мм, марка крестовины 1:4	1перевод								
				1,0	<u>144 101,26</u>	<u>47,86</u>	144 101	2 688	<u>48</u>	<u>48,6700</u>	<u>48,67</u>
					2 687,67	15,81			16	0,5476	0,55
Итого прямые затраты по смете:							24 691 204	6 183 022	<u>5 085 946</u>		<u>62 217,71</u>
									352 984		9 041,83
Итого прямые затраты						грн.	24 691 204				
в том числе:							-				

Строительные Технологии - Смета™ ред. 7.9.22
 стоимость материалов, изделий и конструкций

- 3 -

4_лс_

всего заработная плата	грн.	13 422 236		
Общепроизводственные расходы	грн.		6 536 006	
трудоемкость в общепроизводственных расходах	грн.	2 505 647		
заработная плата в общепроизводственных расходах	чел-ч			15 250,43
ВСЕГО по смете	грн.	27 196 851		
Сметная трудоемкость	чел-ч			86 510
Сметная заработная плата	грн.		7 028 748	

Составил

/Кайгородцев М.О./

[должность, подпись (инициалы, фамилия)]

Проверил

/доц. Выгодин М.А./

[должность, подпись (инициалы, фамилия)]

Додаток Б

Розрахунок металевого кріплення

Перетин гірської виробки в проходці S-24,7 м², у світлі 14,3 м², ширина виробки в проходці - 5,86 м; висота - 5,69 м. Кут залягання порід до 5°.

Виробка буде проходитися хрестом простягання порід. Спосіб проходження - комбайновий. Термін служби виробки більше 15 років. Кріплення металеве арочне підатливе зі зворотнім склепінням.

1.1 Вихідні данні

Геологічні характеристики порід, що вміщують прийняті згідно геологічного розрізу, представленою шахтою.

Характеристика порід:

- піщаник $m_1 = 1,86$ м, $R_1 = 32,0$ МПа
- алевроліт $m_2 = 15,55$ м, $R_2 = 28,0$ МПа

Визначення розрахункової глибини розміщення виробки проводиться за формулою

$$H_p = H \times k,$$

де H - проектна фактична глибина розміщення вироблення або її ділянки від поверхні, м;

k - коефіцієнт концентрації напружень, який для ділянок поза зоною тектонічних порушень дорівнює 1,0.

$$H_p = 481 \times 1,0 = 481 \text{ м}$$

1.2 Визначення середньозваженого значення розрахункового опору порід стиску

- 1) Розрахунковий опору порід масиву стиску визначається за формулою

$$R_{ci} = R_i \times k_c$$

де R_i - середнє значення опору порід, МПа;

k_c - коефіцієнт що враховує додаткову нарушенность масиву порід, $k_c = 0,9$;

Разупрочнение обводняють порід в результаті фільтрації по масиву води водоносних горизонтів, затоплення, перепуску води, якщо не передбачені

заходи проти обводнення, слід враховувати зниження розрахункового опору порід шляхом множення на коефіцієнт k_w , $k_w = 1,0$.

$$R_{c1} = 32,0 \times 0,9 \times 1,0 = 28,8 \text{ МПа}$$

$$R_{c2} = 28,0 \times 0,9 \times 1,0 = 25,2 \text{ МПа}$$

2) Визначення розрахункового опору порід покрівлі і ґрунту стисненню здійснюється за формулою:

$$R_{c \text{ кр}} = R_{c \text{ пч}} = \sum |f(z_i) - f(t_i)| \times R_{ci},$$

де R_{ci} - розрахунковий опір шарів стиску, МПа;

$f(z_i)$ - вагова функція, що враховує близькість породного шару до контуру виробки, що визначається за графіком;

z_i, t_i - відносини відстані від ґрунту і покрівлі i -го шару до контуру виробки до її ширини соответственно.

$$\begin{aligned} R_{c.кр} &= \left| f\left(\frac{0}{5,86}\right) - f\left(\frac{4,0}{5,86}\right) \right| \times 25,2 + \left| f\left(\frac{4,0}{5,86}\right) - f\left(\frac{5,86}{5,86}\right) \right| \times 28,8 = \\ &= \left| f(0) - f(0,68) \right| \times 25,2 + \left| f(0,68) - f(1,0) \right| \times 28,8 = \\ &= 0,76 \times 25,2 + 0,24 \times 28,8 = 26,1 \text{ МПа} \end{aligned}$$

$$\begin{aligned} R_{c.пч} &= \left| f\left(\frac{0}{5,86}\right) - f\left(\frac{5,86}{5,86}\right) \right| \times 25,2 = \left| f(0) - f(1,0) \right| \times 25,2 \\ &= 1,0 \times 25,2 = 25,2 \text{ МПа} \end{aligned}$$

Для боків розрахунковий опір порід стиску визначається по розрахунковому опору найбільш слабкого шару потужністю понад 0,2 h.

$$R_{c.б.} = R_{c2} = 25,2 \text{ МПа}$$

1.3 Розрахунок кріплення

1) Величини зміщення порід у виробках визначаються за формулою:

$$U_{кр} = k_a \times k_{\theta_{кр}} \times k_S \times k_B \times k_t \times U_{мкр};$$

$$U_б = k_a \times k_{\theta_{кр}} \times k_S \times k_B \times k_t \times U_{мб};$$

$$U_{пч} = k_a \times k_{\theta_{кр}} \times k_S \times k_B \times k_t \times U_{мпч};$$

де k_a - коефіцієнт впливу кута залягання порід і напрямки проходки вироблення щодо простягання порід, k_a - 0,7 (Ділянка вироблення пройде хрестом простягання);

k_Q - коефіцієнт напрямку зсувів, при визначення зсувів з боку покрівлі або ґрунту (у вертикальному напрямку), $k_{Qкр} = k_{Qпч} = 1$; при розрахунку бічних зсувів порід (в горизонтальному напрямку), $k_{Qб} = 0,55$ (ділянку вироблення пройде хрестом простягання);

k_S - коефіцієнт впливу розміру вироблення, визначаємо за формулою:

$$k_S = k_p \times (b - 1),$$

b - ширина вироблення в проходці, м ;

k_p - районний коефіцієнт, що дорівнює для умов залягання Західного Донбасу 0,25;

$$k_S = 0,25 \times (5,86 - 1) = 1,2;$$

k_b - коефіцієнт шкідливого впливу інших виробок, для паралельних виробок розраховується за формулою:

$$k_b = \frac{b_1 + b_2}{L_\phi} \times k_L ,$$

де L_ϕ – фактична відстань між осями виробок в проходці, м;

$(b_1 + b_2)$ – сумарна ширина взаємно впливаючих виробок в проходці, м;

$$k_b = \frac{5,86 + 5,86}{52} \times 2,2 = 0,50$$

Приминаєм $k_b=1,0$, так как $k_b < 1,0$.

k_t – коефіцієнт впливу часу на зсування порід; $k_t = 1,0$;

U_T – зміщення порід, прийняте за типове і визначене :

$$U_{T,кр} = 250,0 \text{ мм}; U_{T,б} = 262,0 \text{ мм}; U_{T,пч} = 262,0 \text{ мм}.$$

$$U_{кр} = 0,7 \times 1,0 \times 1,2 \times 1,0 \times 1,0 \times 250,0 = 210,0 \text{ мм};$$

$$U_{б} = 0,7 \times 0,55 \times 1,2 \times 1,0 \times 1,0 \times 262,0 = 121,0 \text{ мм};$$

$$U_{пч} = 0,7 \times 1,0 \times 1,2 \times 1,0 \times 1,0 \times 262,0 = 220,0 \text{ мм}.$$

Згідно розрахунків породи покрівлі і ґрунту можна віднести до III категорії стійкості, а боків до II категорії.

2) Визначення розрахункового навантаження на кріплення для рамного податливого кріплення здійснюється за формулою:

$$P = k_{\Pi} \times k_{\text{H}} \times m_{\text{B}} \times b \times P^{\text{H}}$$

k_{Π} - коефіцієнт перевантаження, $k_{\Pi}^{\text{б}} = 1,1$; $k_{\Pi}^{\text{пч}} = k_{\Pi}^{\text{пч}} = 1,05$;

k_{H} - коефіцієнт надійності, $k_{\text{H}} = 1,0$;

m_{B} - коефіцієнт умови проведення виробок, при комбайновому способі проведення виробок $m_{\text{B}} = 0,8$;

b – ширина виробки начорно, м;

P^{H} - нормативне навантаження на податливу крепь обумовлена:

$$P_{\text{кр}}^{\text{H}} = 121,0 \text{ кПа}; P_{\text{б}}^{\text{H}} = 91,0 \text{ кПа}; P_{\text{пч}}^{\text{H}} = 124,0 \text{ кПа};$$

$$P_{\text{кр}} = 1,05 \times 1,0 \times 0,8 \times 5,86 \times 121,0 = 595,6 \text{ кН/м};$$

$$P_{\text{б}} = 1,1 \times 1 \times 0,8 \times 5,86 \times 91,0 = 469,3 \text{ кН/м};$$

$$P_{\text{пч}} = 1,05 \times 1,0 \times 0,8 \times 5,86 \times 124,0 = 610,4 \text{ кН/м}.$$

3) Вибираємо кріплення КШПУ-17,7 зі зворотним склепінням з спец профілю СВП-27 з замком ЗПКм. Несуча здатність кріплення $N_{\text{с}} = 341$ кН/арку.

При применение тампонажу закрепного простору, несучу здатність монолітних і збірних кріплень допускається збільшувати в 1,3 рази. Відповідно, несуча здатність кріплення $N_{\text{с}} = 341 \text{ кН/арку} \times 1,3 = 443,3$ кН/арку.

4) Визначення щільності установки рам кріплення проводився виходячи з максимального значення розрахункового навантаження на кріплення:

$$n \geq \frac{610,4}{443,3} = 1,38 \text{ рами/м}$$

З досвіду ведення гірських робіт на шахті приймає шах установки кріплення 2,0 рами / м, при цьому зворотних звід виключає пученіє ґрунту.

Додаток Б

Перетин гірської виробки в проходці S-24,7 м², у світлі 14,3 м², ширина виробки в проходці - 5,86 м; висота - 5,69 м. Кут залягання порід до 5°.

Виробка буде проходила хрестом простягання порід. Спосіб проходження - комбайновий. Термін служби виробки більше 15 років. Кріплення металеве аорчне підатливе зі зворотнім склепінням.

1.1 Вихідні данні

Геологічні характеристики порід, що вміщують прийняті згідно геологічного розрізу, представлено шахтою.

Характеристика порід:

- піщаник $m_1 = 1,86$ м, $R_1 = 32,0$ МПа
- алевроліт $m_2 = 15,55$ м, $R_2 = 28,0$ МПа

Визначення розрахункової глибини розміщення виробки проводиться за формулою

$$H_p = H \times k,$$

де H - проектна фактична глибина розміщення вироблення або її ділянки від поверхні, м;

k - коефіцієнт концентрації напружень, який для ділянок поза зоною тектонічних порушень дорівнює 1,0.

$$H_p = 481 \times 1,0 = 481 \text{ м}$$

1.2 Визначення середньозваженого значення розрахункового опору порід стиску

- 1) Розрахунковий опору порід масиву стиску визначається за формулою

$$R_{ci} = R_i \times k_c$$

де R_i - середнє значення опору порід, МПа;

k_c - коефіцієнт що враховує додаткову нарушенность масиву порід, $k_c = 0,9$;

Разупрочнение обводняють порід в результаті фільтрації по масиву води водоносних горизонтів, затоплення, перепуску води, якщо не передбачені

заходи проти обводнення, слід враховувати зниження розрахункового опору порід шляхом множення на коефіцієнт k_w , $k_w = 1,0$.

$$R_{c1} = 32,0 \times 0,9 \times 1,0 = 28,8 \text{ МПа}$$

$$R_{c2} = 28,0 \times 0,9 \times 1,0 = 25,2 \text{ МПа}$$

2) Визначення розрахункового опору порід покрівлі і ґрунту стисненню здійснюється за формулою:

$$R_{c \text{ кр}} = R_{c \text{ пч}} = \sum |f(z_i) - f(t_i)| \times R_{ci},$$

де R_{ci} - розрахунковий опір шарів стиску, МПа;

$f(z_i)$ - вагова функція, що враховує близькість породного шару до контуру виробки, що визначається за графіком;

z_i, t_i - відносини відстані від ґрунту і покрівлі i -го шару до контуру виробки до її ширини соответственно.

$$\begin{aligned} R_{c.кр} &= \left| f\left(\frac{0}{5,86}\right) - f\left(\frac{4,0}{5,86}\right) \right| \times 25,2 + \left| f\left(\frac{4,0}{5,86}\right) - f\left(\frac{5,86}{5,86}\right) \right| \times 28,8 = \\ &= \left| f(0) - f(0,68) \right| \times 25,2 + \left| f(0,68) - f(1,0) \right| \times 28,8 = \\ &= 0,76 \times 25,2 + 0,24 \times 28,8 = 26,1 \text{ МПа} \end{aligned}$$

$$\begin{aligned} R_{c.пч} &= \left| f\left(\frac{0}{5,86}\right) - f\left(\frac{5,86}{5,86}\right) \right| \times 25,2 = \left| f(0) - f(1,0) \right| \times 25,2 \\ &= 1,0 \times 25,2 = 25,2 \text{ МПа} \end{aligned}$$

Для боків розрахунковий опір порід стиску визначається по розрахунковому опору найбільш слабкого шару потужністю понад 0,2 h.

$$R_{c.б.} = R_{c2} = 25,2 \text{ МПа}$$

1.3 Розрахунок кріплення

1) Величини зміщення порід у виробках визначаються за формулою:

$$U_{кр} = k_a \times k_{\theta_{кр}} \times k_S \times k_B \times k_t \times U_{мкр};$$

$$U_б = k_a \times k_{\theta_{кр}} \times k_S \times k_B \times k_t \times U_{мб};$$

$$U_{пч} = k_a \times k_{\theta_{кр}} \times k_S \times k_B \times k_t \times U_{мпч};$$

де k_a - коефіцієнт впливу кута залягання порід і напрямки проходки вироблення щодо простягання порід, k_a - 0,7 (Ділянка вироблення пройде хрестом простягання);

k_Q - коефіцієнт напрямку зсувів, при визначення зсувів з боку покрівлі або ґрунту (у вертикальному напрямку), $k_{Qкр} = k_{Qпч} = 1$; при розрахунку бічних зсувів порід (в горизонтальному напрямку), $k_{Qб} = 0,55$ (ділянку вироблення пройде хрестом простягання);

k_S - коефіцієнт впливу розміру вироблення, визначаємо за формулою:

$$k_S = k_p \times (b - 1),$$

b - ширина вироблення в проходці, м ;

k_p - районний коефіцієнт, що дорівнює для умов залягання Західного Донбасу 0,25;

$$k_S = 0,25 \times (5,86 - 1) = 1,2;$$

k_b - коефіцієнт шкідливого впливу інших виробок, для паралельних виробок розраховується за формулою:

$$k_b = \frac{b_1 + b_2}{L_\phi} \times k_L ,$$

де L_ϕ – фактична відстань між осями виробок в проходці, м;

$(b_1 + b_2)$ – сумарна ширина взаємно впливаючих виробок в проходці, м;

$$k_b = \frac{5,86 + 5,86}{52} \times 2,2 = 0,50$$

Приминаєм $k_b=1,0$, так как $k_b < 1,0$.

k_t – коефіцієнт впливу часу на зсунення порід; $k_t = 1,0$;

U_T – зміщення порід, прийняте за типове і визначене :

$$U_{T,кр} = 250,0 \text{ мм}; U_{T,б} = 262,0 \text{ мм}; U_{T,пч} = 262,0 \text{ мм}.$$

$$U_{кр} = 0,7 \times 1,0 \times 1,2 \times 1,0 \times 1,0 \times 250,0 = 210,0 \text{ мм};$$

$$U_{б} = 0,7 \times 0,55 \times 1,2 \times 1,0 \times 1,0 \times 262,0 = 121,0 \text{ мм};$$

$$U_{пч} = 0,7 \times 1,0 \times 1,2 \times 1,0 \times 1,0 \times 262,0 = 220,0 \text{ мм}.$$

Згідно розрахунків породи покрівлі і ґрунту можна віднести до III категорії стійкості, а боків до II категорії.

2) Визначення розрахункового навантаження на кріплення для рамного податливого кріплення здійснюється за формулою:

$$P = k_{\Pi} \times k_{\text{H}} \times m_{\text{B}} \times b \times P^{\text{H}}$$

k_{Π} - коефіцієнт перевантаження, $k_{\Pi}^{\text{б}} = 1,1$; $k_{\Pi}^{\text{пч}} = k_{\Pi}^{\text{пч}} = 1,05$;

k_{H} - коефіцієнт надійності, $k_{\text{H}} = 1,0$;

m_{B} - коефіцієнт умови проведення виробок, при комбайновому способі проведення виробок $m_{\text{B}} = 0,8$;

b – ширина виробки начорно, м;

P^{H} - нормативне навантаження на податливу крепь обумовлена:

$$P_{\text{кр}}^{\text{H}} = 121,0 \text{ кПа}; P_{\text{б}}^{\text{H}} = 91,0 \text{ кПа}; P_{\text{пч}}^{\text{H}} = 124,0 \text{ кПа};$$

$$P_{\text{кр}} = 1,05 \times 1,0 \times 0,8 \times 5,86 \times 121,0 = 595,6 \text{ кН/м};$$

$$P_{\text{б}} = 1,1 \times 1 \times 0,8 \times 5,86 \times 91,0 = 469,3 \text{ кН/м};$$

$$P_{\text{пч}} = 1,05 \times 1,0 \times 0,8 \times 5,86 \times 124,0 = 610,4 \text{ кН/м}.$$

3) Вибираємо кріплення КШПУ-17,7 зі зворотним склепінням з спец профілю СВП-27 з замком ЗПКм. Несуча здатність кріплення $N_{\text{с}} = 341$ кН/арку.

При примененіе тампонажу закрепного простору, несучу здатність монолітних і збірних кріплень допускається збільшувати в 1,3 рази. Відповідно, несуча здатність кріплення $N_{\text{с}} = 341 \text{ кН/арку} \times 1,3 = 443,3$ кН/арку.

4) Визначення щільності установки рам кріплення проводився виходячи з максимального значення розрахункового навантаження на кріплення:

$$n \geq \frac{610,4}{443,3} = 1,38 \text{ рами/м}$$

З досвіду ведення гірських робіт на шахті приймає шах установки кріплення 2,0 рами / м, при цьому зворотних звід виключає пученіє ґрунту.

Додаток В

Північний відкаточний квершлаг

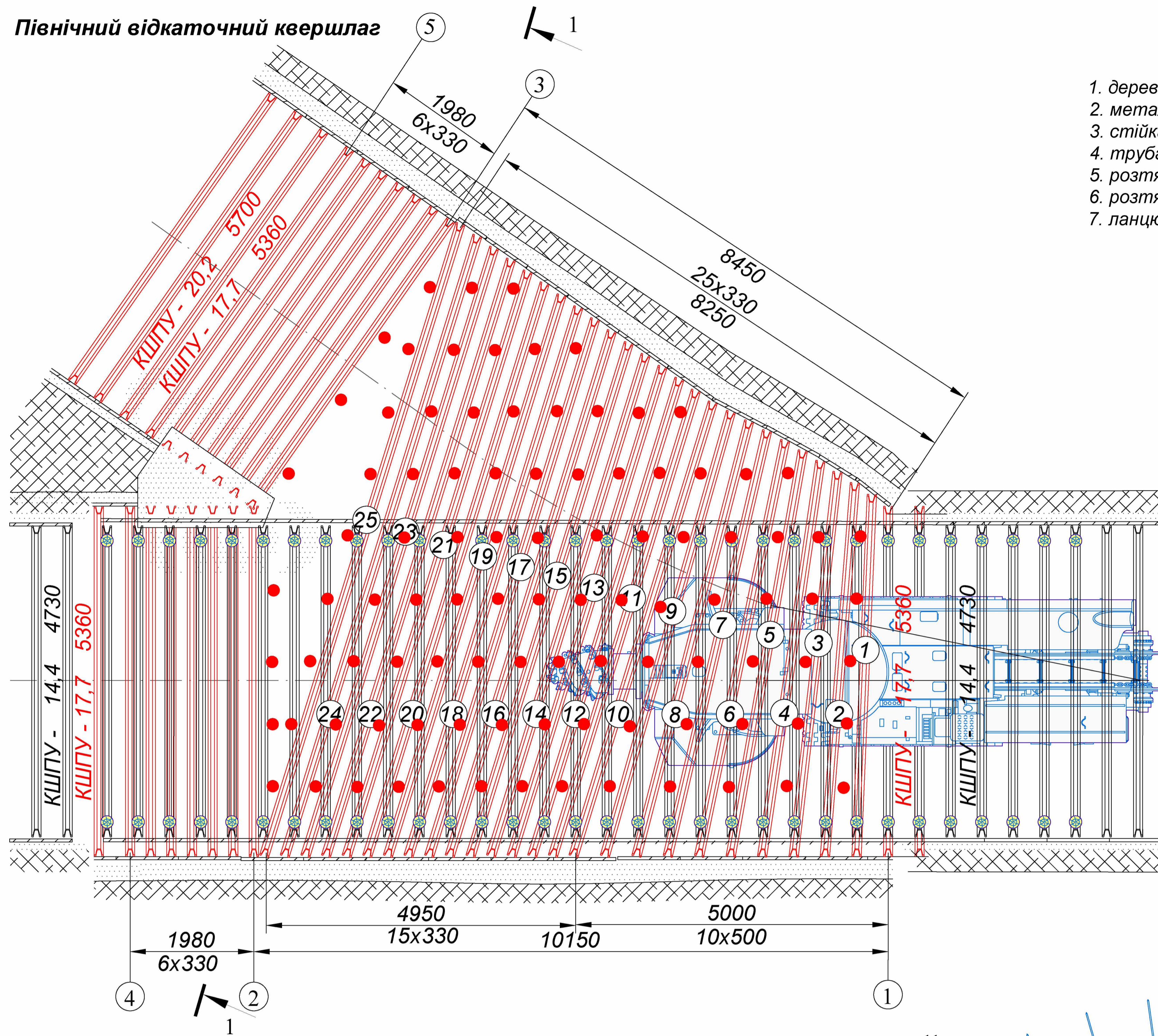
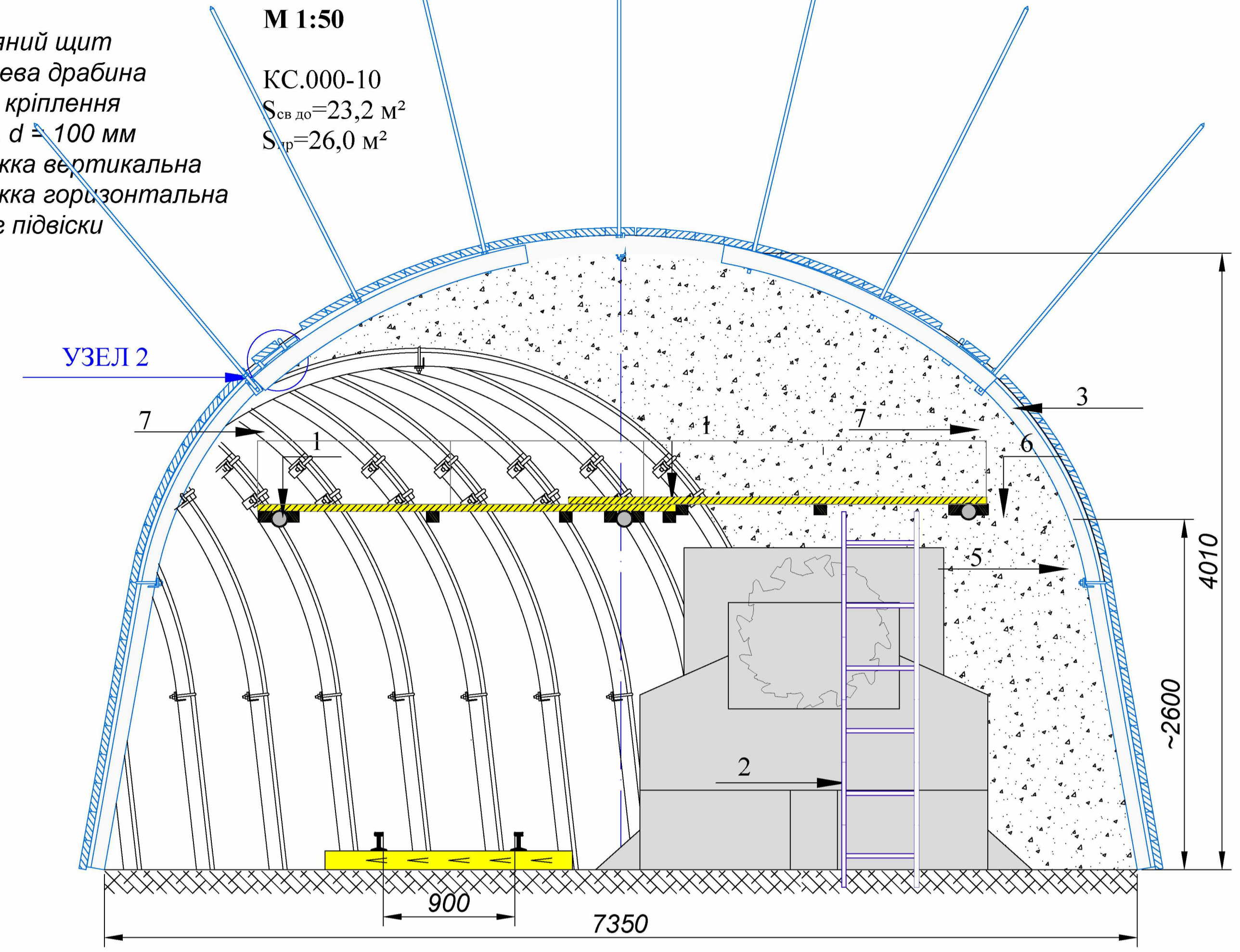
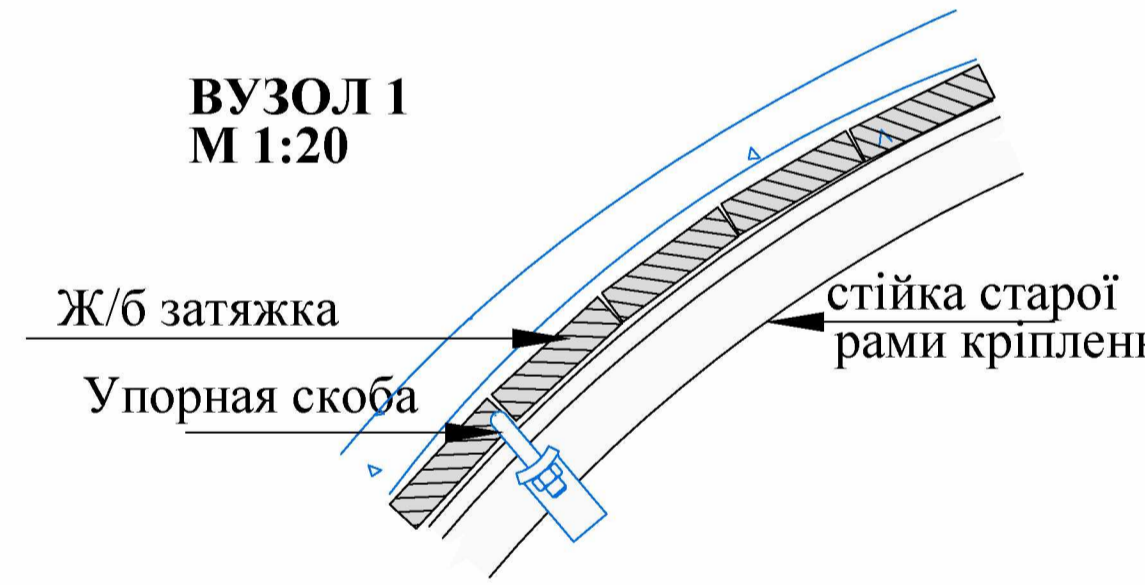


СХЕМА РОЗТАШУВАННЯ КОНСТРУКЦІЇ запобіжні ПОЛКУ (на рамах кріплення КС.000-10-КС.000-25)

1. дерев'яний щит
2. металева драбина
3. стійка кріплення
4. труба, $d = 100$ мм
5. розтяжка вертикальна
6. розтяжка горизонтальна
7. ланцюг підвіски



ВУЗОЛ 1
М 1:20



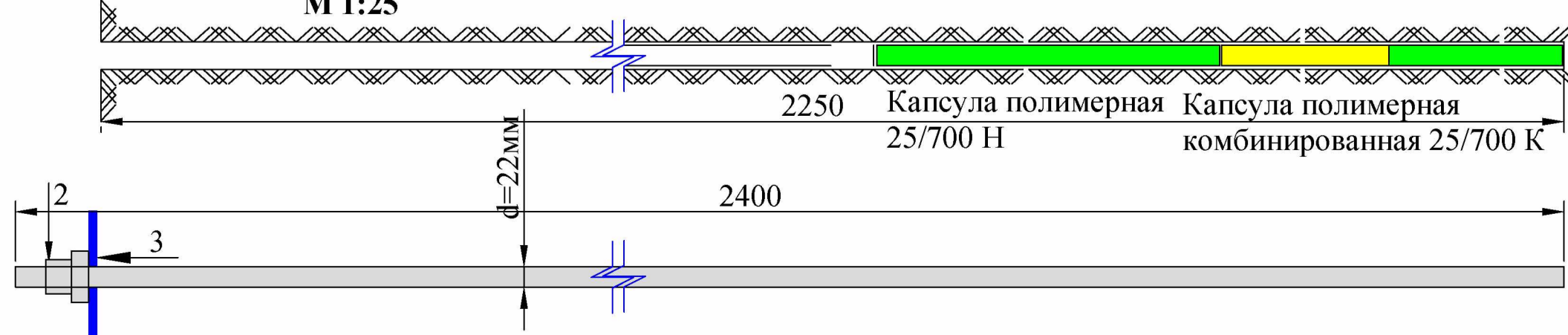
Таблиця елементів кріплення

Позиція	Найменування кріплення	Кол-во рам, шт	Ширина кріплення по площі, мм	Ширина кріплення на рівнені 2м, мм	Высота кріплення, мм	Площадь рами в свету, м²	Площадь рами в прокладке, м²	межрамные стяжки				Тип стелі/профіля	Вес рам сопряжения, кг
								500	460	415	370		
1	КС.000-01	1	5550	4944	3745	17,6	19,6	1	1	1	1	1	360,3
2	КС.000-02	1	5750	5144	3770	18,3	20,5	1	1	1	1	1	366,2
3	КС.000-03	1	5950	5359	3810	19,2	21,5	1	1	1	1	1	372,7
4	КС.000-04	1	6150	5547	3830	19,9	22,3	1	1	1	1	1	377,8
5	КС.000-05	1	6350	5768	3875	20,8	23,3	1	1	1	1	1	384,6
6	КС.000-06	1	6550	5955	3895	21,6	24,2	1	1	1	1	1	389,7
7	КС.000-07	1	6750	6160	3930	22,4	25,1	1	1	1	1	1	395,7
8	КС.000-08	1	6950	6350	3950	23,2	26,0	1	1	1	1	1	400,8
9	КС.000-09	1	7150	6558	3980	24,1	27,0	1	1	1	1	1	407,0
10	КС.000-10	1	7350	6743	4010	24,9	28,0	1	1	1	1	1	411,9
11	КС.000-14	1	7550	6957	4040	25,8	29,0	-	-	-	-	5	416,1
12	КС.000-15	1	7750	7166	4075	26,7	30,0	-	-	-	-	5	422,3
13	КС.000-16	1	7950	7351	4100	27,5	30,8	-	-	-	-	5	429,4
14	КС.000-17	1	8150	7586	4290	29,7	33,3	-	-	-	-	5	440,7
15	КС.000-18	1	8350	7786	4315	30,7	34,3	-	-	-	-	5	446,4
16	КС.000-19	1	8550	7986	4335	31,6	35,4	-	-	-	-	5	451,8
17	КС.000-20	1	8750	8189	4355	32,5	36,4	-	-	-	-	5	457,4
18	КС.000-21	1	8950	8386	4375	33,4	37,4	-	-	-	-	5	462,8
19	КС.000-22	1	9150	8589	4390	34,3	38,5	-	-	-	-	5	468,5
20	КС.000-23	1	9350	8786	4410	35,2	39,4	-	-	-	-	5	473,9
21	КС.000-24	1	9550	8988	4430	36,1	40,4	-	-	-	-	5	479,6
22	КС.000-25	1	9750	9186	4450	37,0	41,4	-	-	-	-	5	485,0
23	КС.000-26	1	9950	9389	4470	38,0	42,6	-	-	-	-	5	490,7
24	КС.000-27	1	10150	9590	4490	38,9	43,6	-	-	-	-	5	496,1
25	КС.000-28	1	10350	9790	4510	39,8	44,6	-	-	-	-	5	501,7

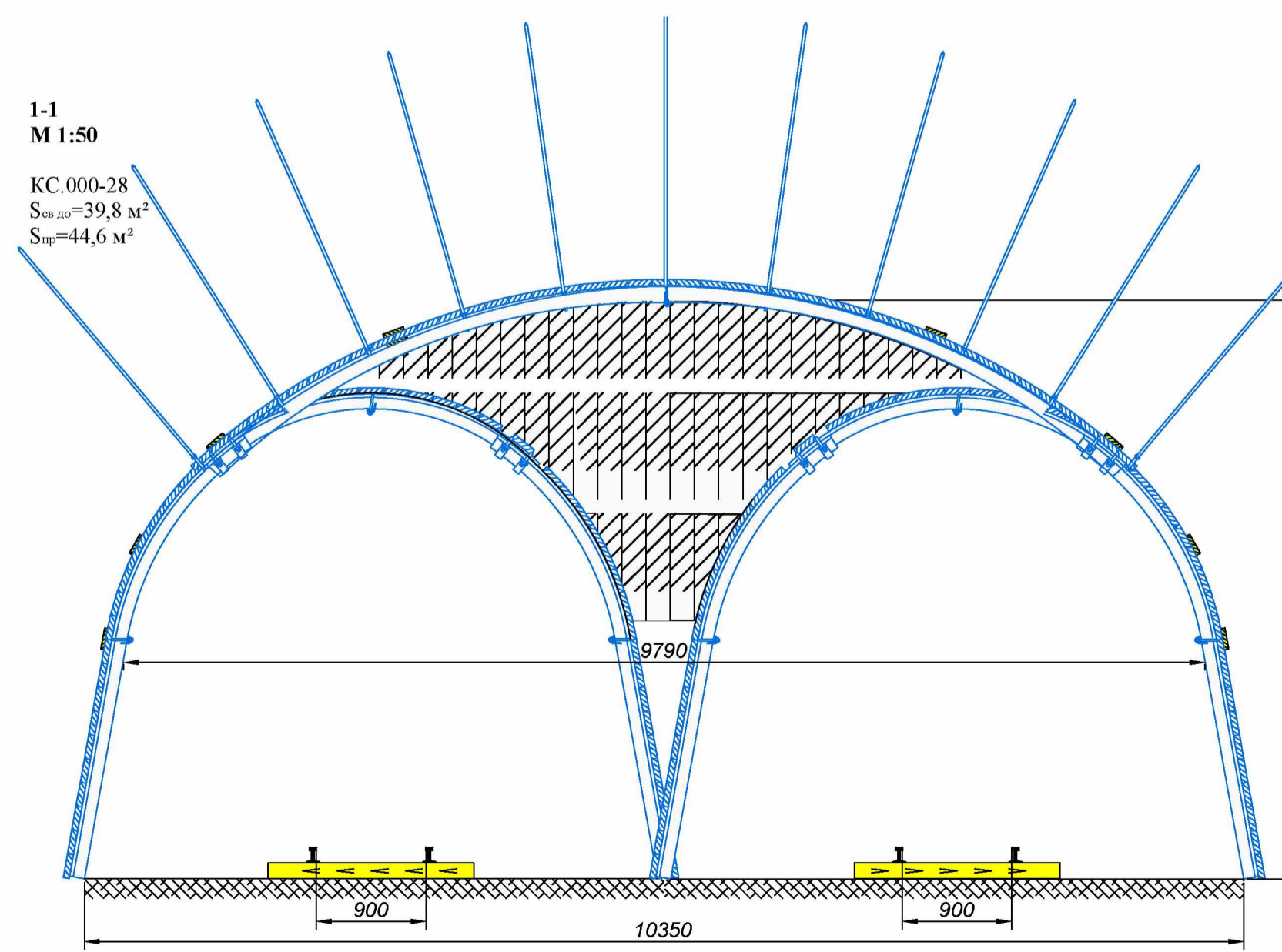
Обсяг робіт по сполученню

№ пикета	Среднее сечение, м²		Длина, м	Объем, м³		Материалы			Стрелочный перевод	Длина рельсового пути, м	Устройство в/о канавки, м	Объем балласта, м³	Побелка, м²	Тампаж			
	в свету	в проходе		в свету	в проходе	металл, кг	ж/б затяжка, м³							деревяне, м³	расход раствора, м³	заделка стыков, м²	
							бока	крылья								бока	крылья
1-2-3	28,7	32,1	10,15	291	326	10789	2,0	3,9	0,6	ПО933-1/5-20	16,0	16,0	13,6	120	29,0	46	80
2-4	17,7	19,6	2,0	35,4	39,2	2537	0,48	0,64	0,11		2,0	2,0	1,7	32	5,2	10	13
3-5	17,7	19,6	2,0	35,4	39,2	2537	0,48	0,64	0,11		2,0	2,0	1,7	32	5,2	10	13
торцевая стена						360	0,5						8	3,9	8		

ВУЗОЛ 3
Схема розташування анкера і ампул в шпурі
М 1:25



1-1
М 1:50



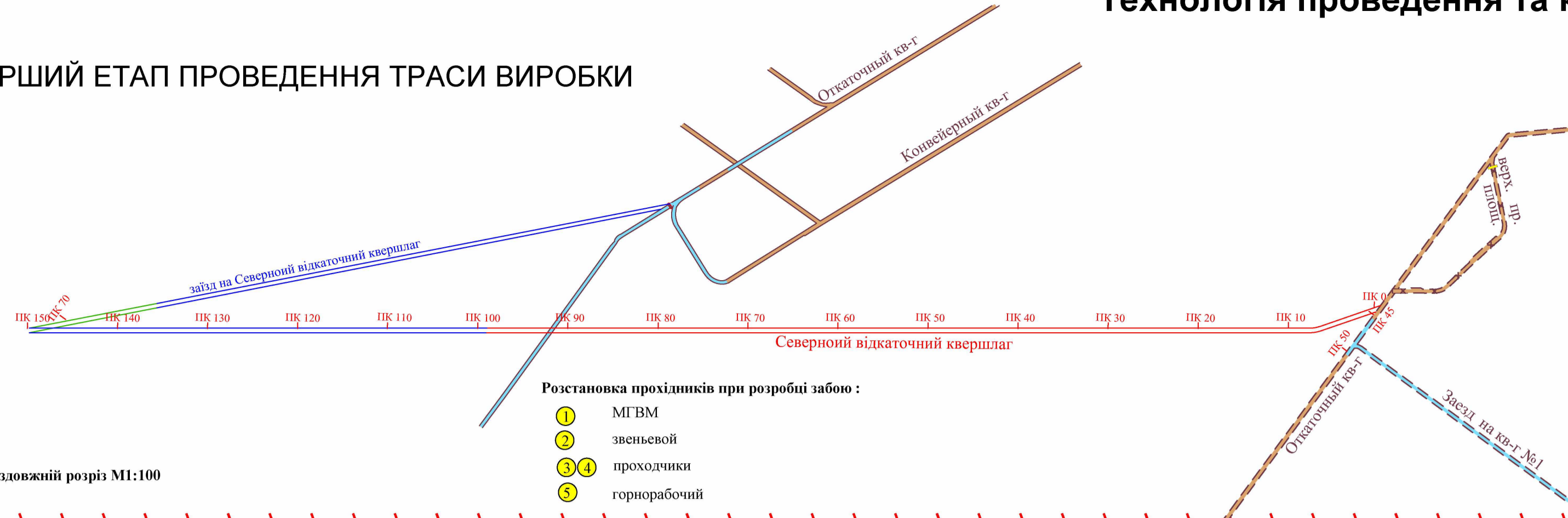
ПРИМІТКА:

1. Рудойсу встановлюються під замкові з'єднання на відстані 5рам в обидві сторони від перекрислової рами, на перетинах рудойсу умовно не показані.
2. Конструкція запобіжного полку, що застосовується на рамах кріплення сполучення КС.00-01 - КС.00-10.

Розробив	Кайгородова М.О.	Кресля	Зах.Криштолюк К.В.	Керівник	Зах.Криштолюк К.В.	Н.Контр.	Зах.Михайленко Е.О.
БГГМ.ОП6.20. 02.ТК							
шахта ім. Героїв Космосу ВПС «ШУ ІМ ГЕРОЇВ КОСМОСУ» ПРАТ «ДТЕК ПАВЛОГРАД-ВУГІЛЛЯ»							
Розробка проекту забезпечення стійкості капітального інвентарю в умовах шахти ім. Героїв Космосу ВПС «ШУ ІМ ГЕРОЇВ КОСМОСУ» ПРАТ «ДТЕК ПАВЛОГРАД-ВУГІЛЛЯ»				Стадія	Аркуш	Аркушів	
Схема проведення і кріплення сполучення				2	4		
Зав.кадр.	Григорук С.М.			НТУ «ДП» 184-16-1 ФБ 184 «Гриштво»			

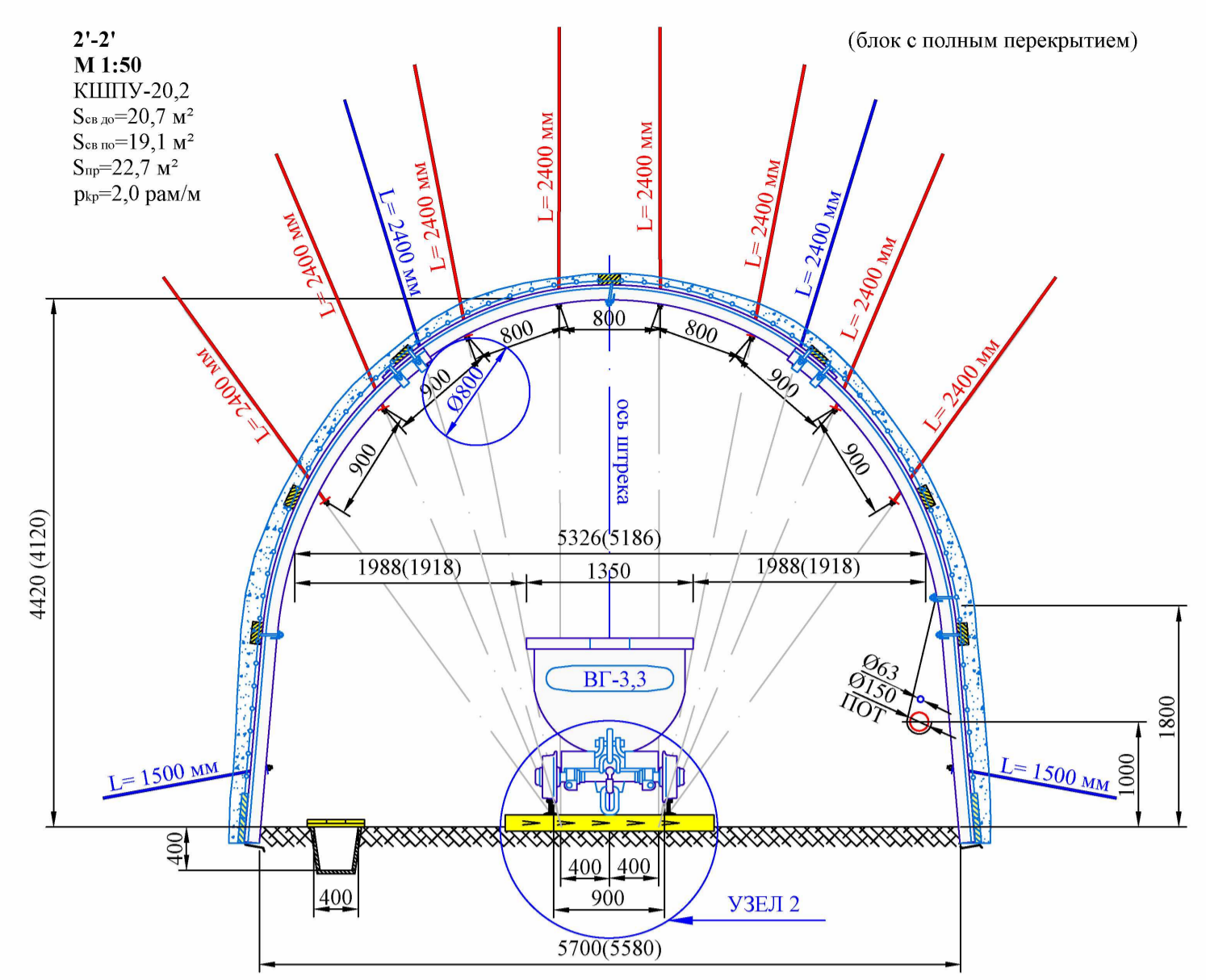
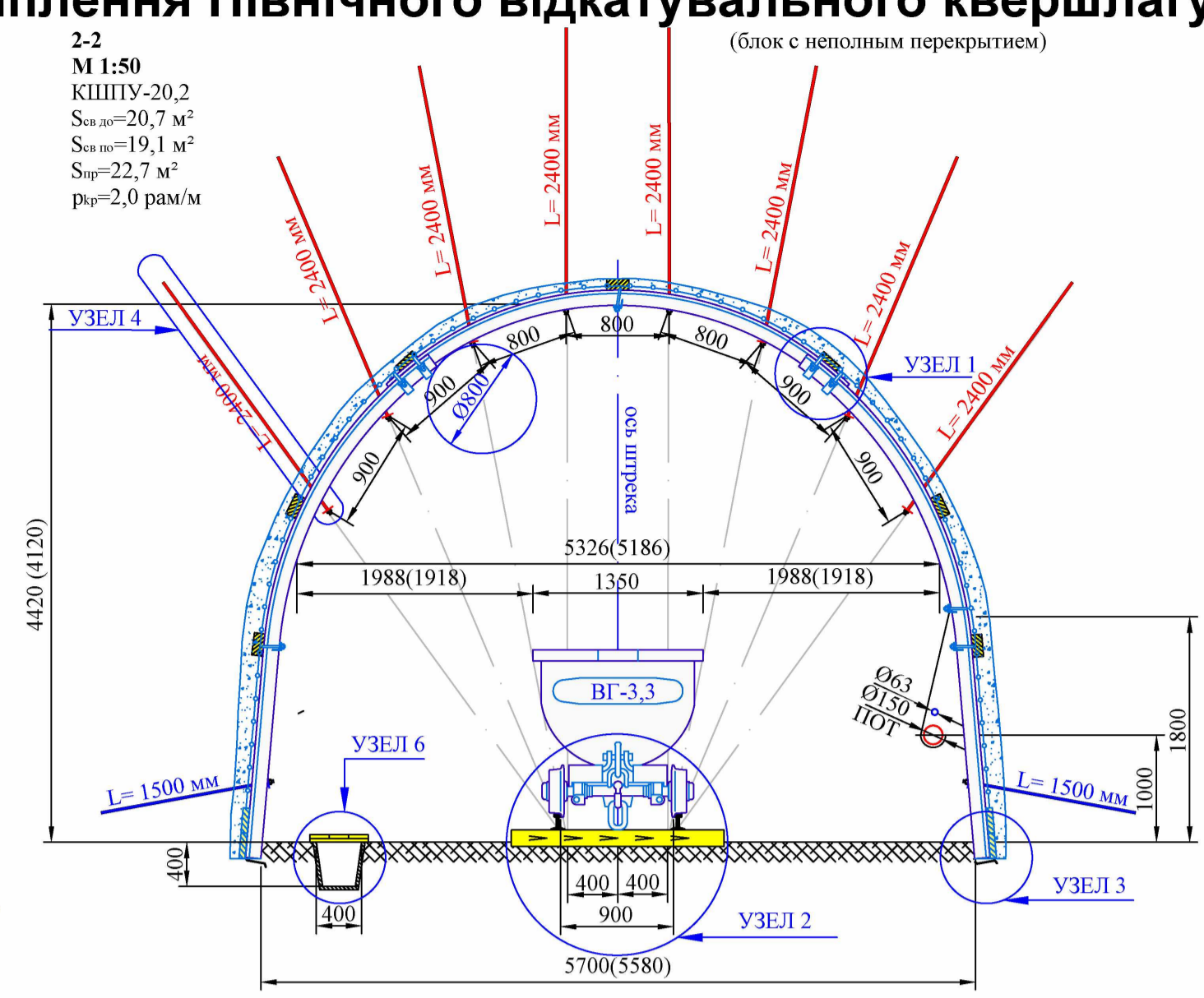
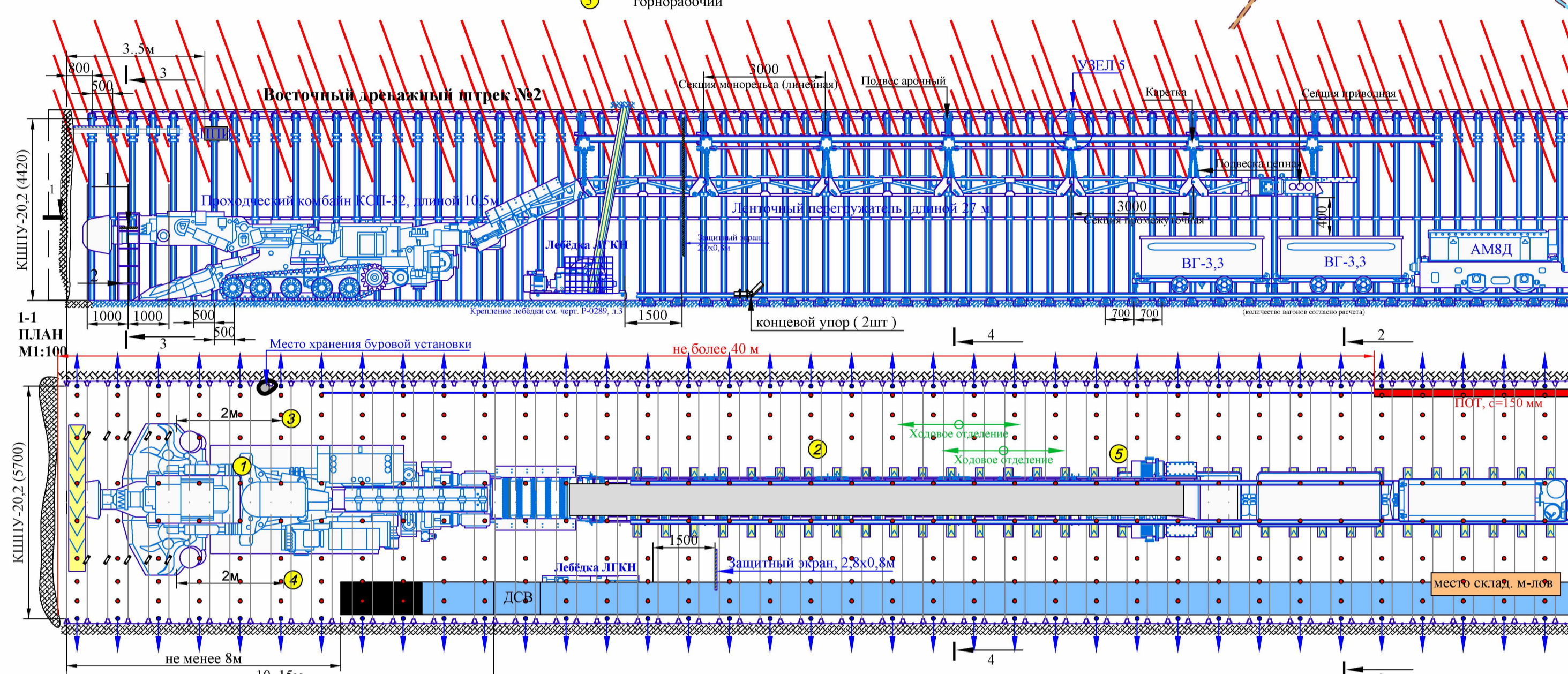
Технологія проведення та кріплення Північного відкатувального квершлаг

ПЕРШИЙ ЕТАП ПРОВЕДЕННЯ ТРАСИ ВИРОБКИ



- Розстановка прохідників при розробці забою:
- 1 МГВМ
 - 2 звеньовий
 - 3, 4 прохідники
 - 5 горнорабочий

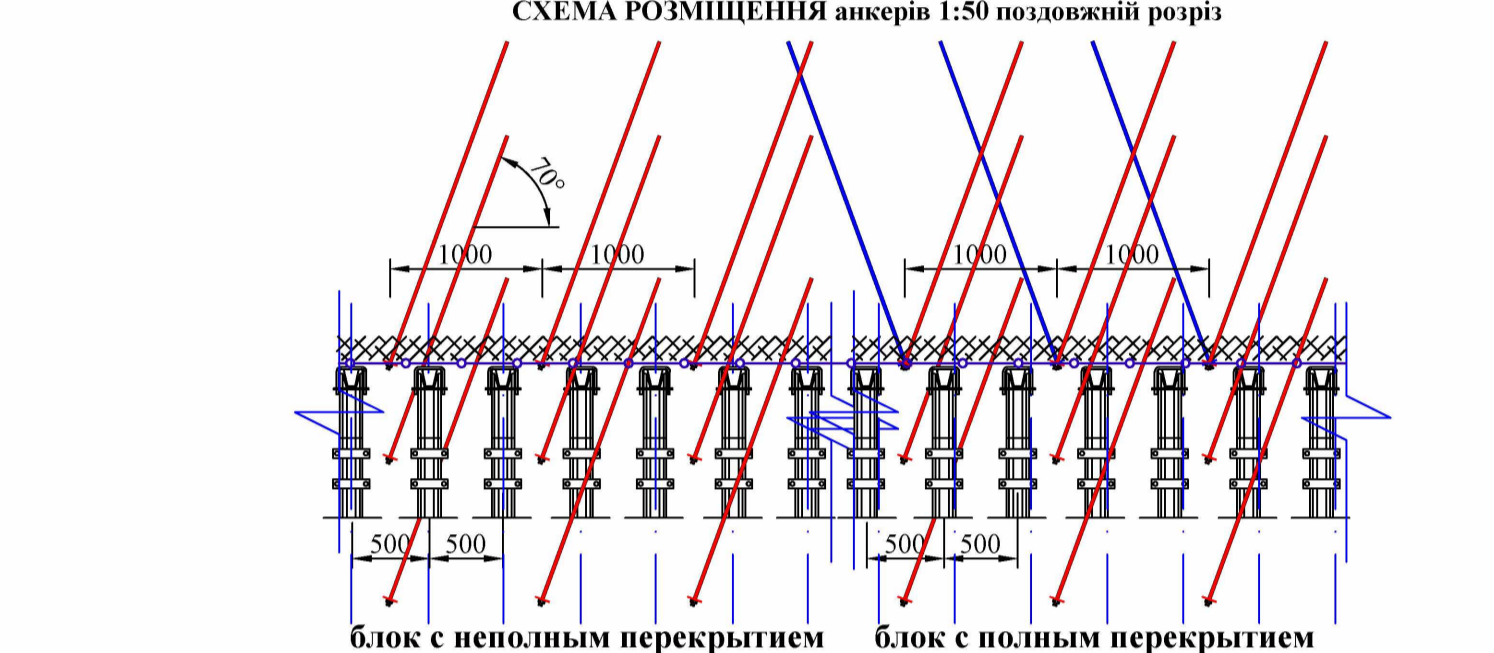
поздовжній розріз М1:100



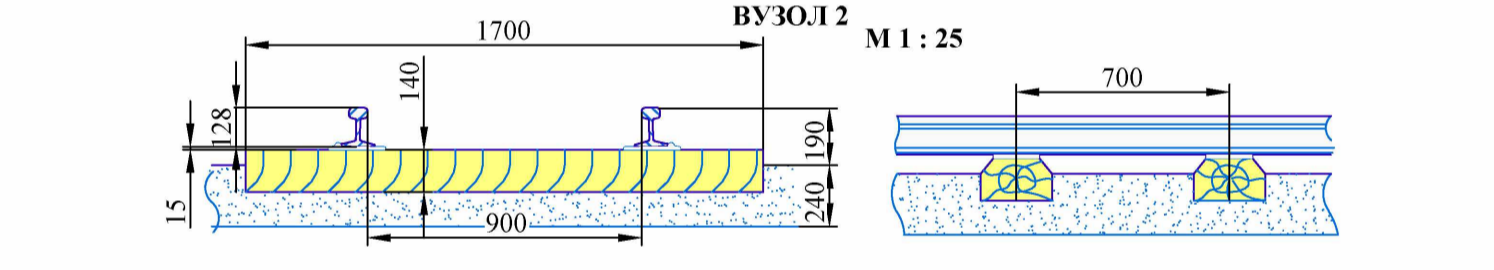
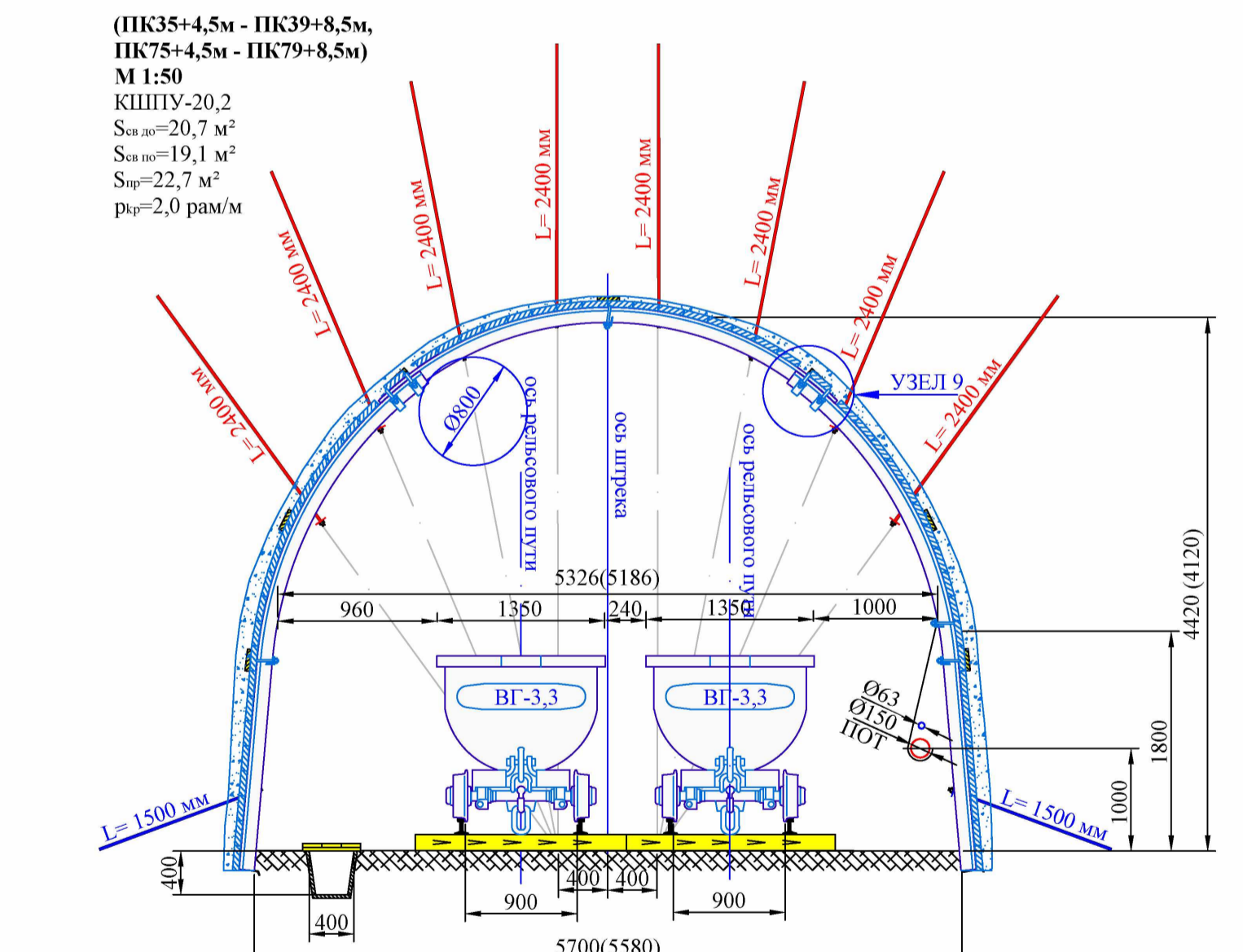
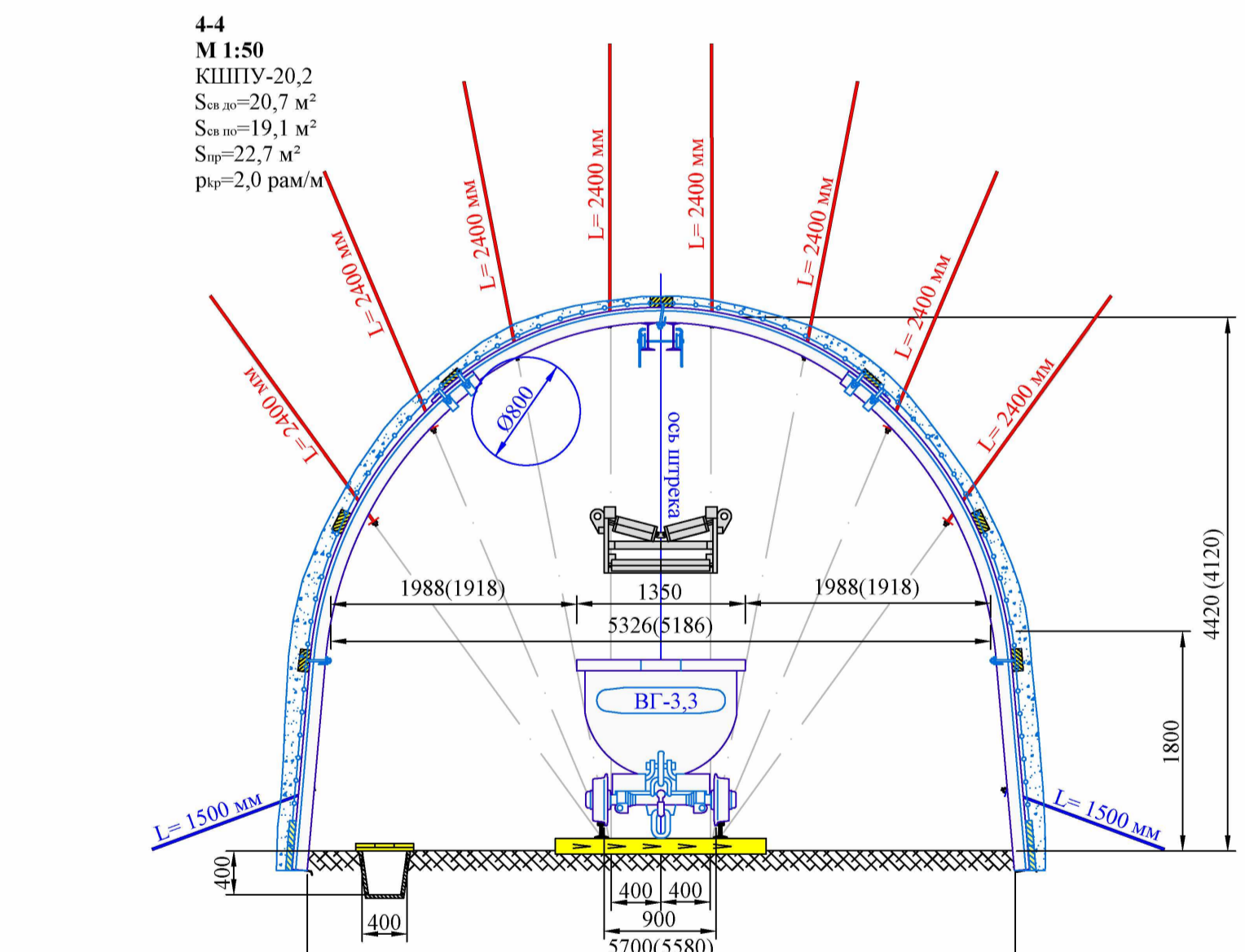
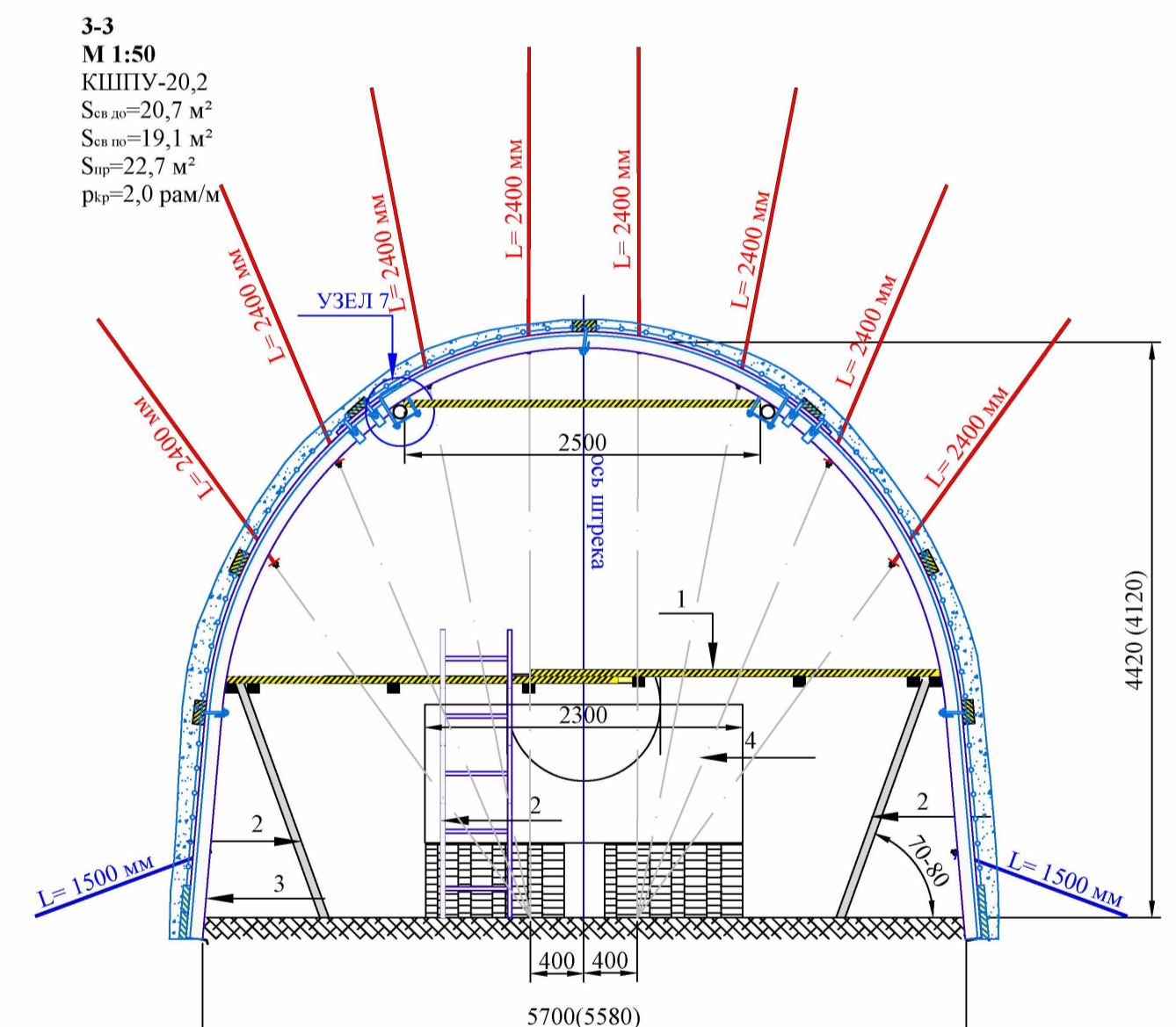
Перелік прохідницького обладнання

Комбайн прохідницький КСП-32	1 шт
Перегружувач ЛП-800	1 шт
Вентилятор ВМ-6	1 робочий + 1 резервний
Вагонетка УВГ-3,3	згідно розрахунку

ПК - ПК	Тип кріплення	Шаг установки рами кріплення	Тип кріплення	Тип закріплення простору	Шаг установки анкерних рядів
ПК0+2,5 - ПК35+7м	КШПУ-20,2	0,5	сетка затяжка	анкерно-рамне	1,0
ПК35+7м - ПК40+1м	КШПУ-20,2	0,5	ж/б затяжка	анкерно-рамне	1,0
ПК40+1м - ПК75+7м	КШПУ-20,2	0,5	сетка затяжка	анкерно-рамне	1,0
ПК75+7м - ПК80+1м	КШПУ-20,2	0,5	ж/б затяжка	анкерно-рамне	1,0
ПК80+1м - ПК115+7м	КШПУ-20,2	0,5	сетка затяжка	анкерно-рамне	1,0
ПК115+7м - ПК120+1м	КШПУ-20,2	0,5	ж/б затяжка	анкерно-рамне	1,0
ПК120+1м - ПК145+3м	КШПУ-20,2	0,5	сетка затяжка	анкерно-рамне	1,0

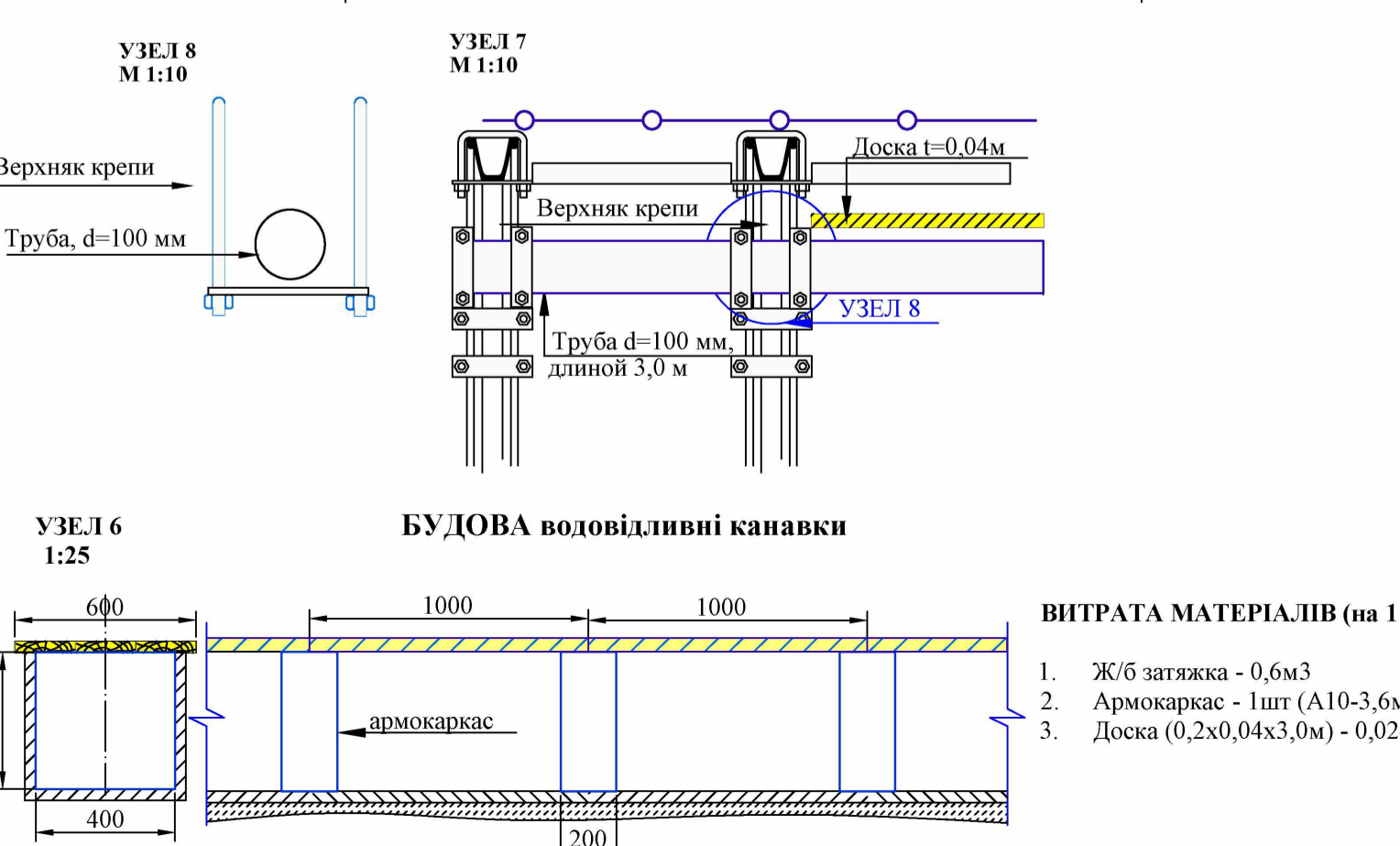
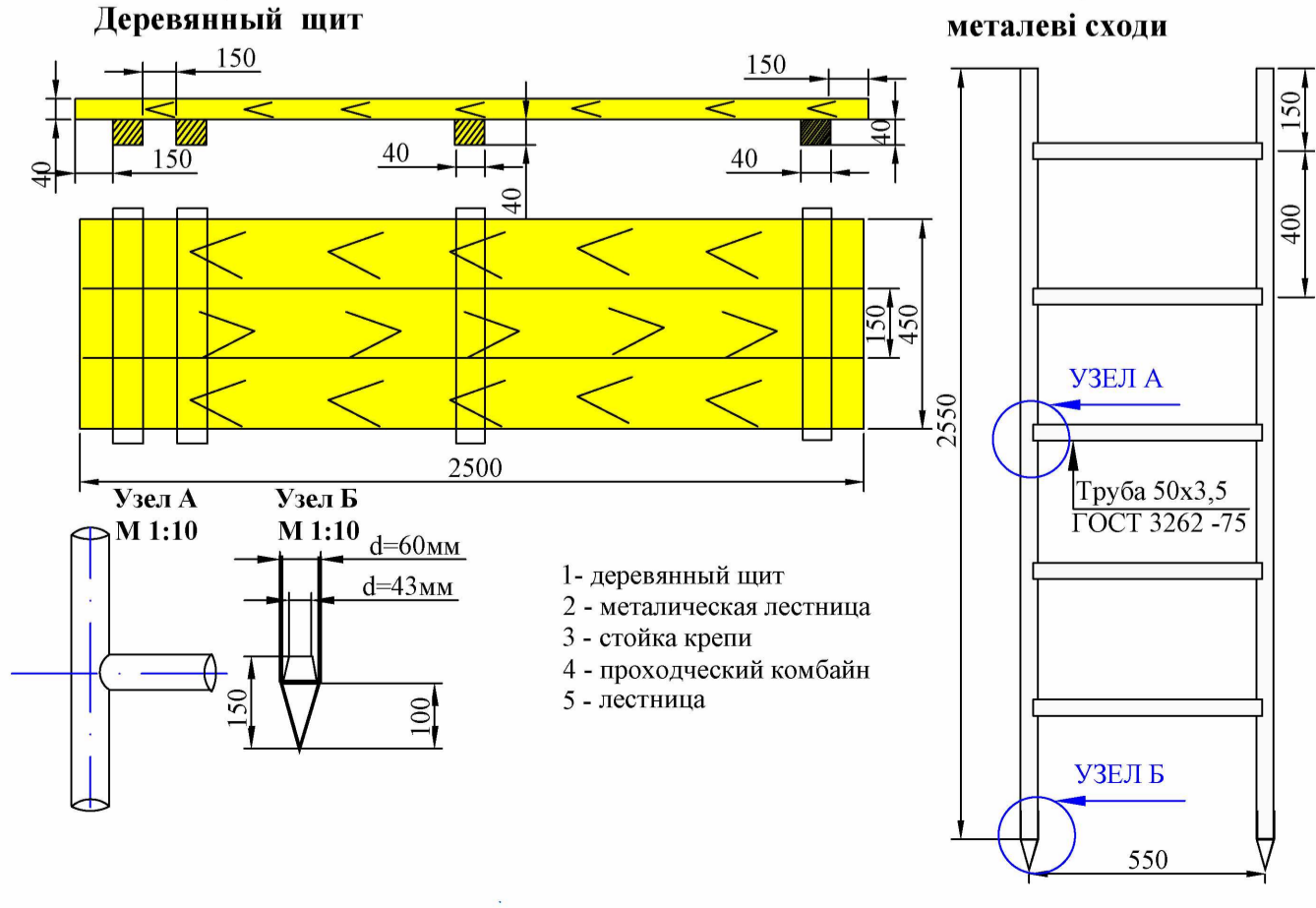
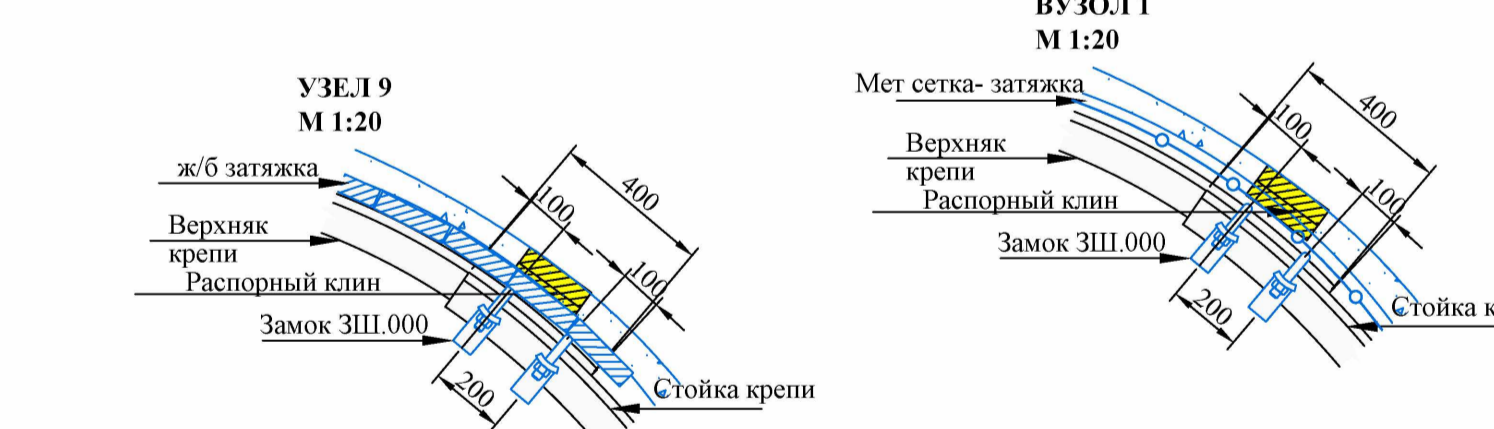


ПРИМІТКА: Крок установки рами кріплення 0,5м. Крок установки анкерного кріплення 1,0м. Анкера довжиною 2,4 м встановлюються з нахилом вперед під кутом 70 градусів (при повному перекритті додатковий анкер 2,4 встановлюється з ухилом назад під кутом 70 градусів). Довжина ділянок з повним перекриттям 10м на початку і кінці вироблення, 5м між ділянками з неповним перекриттям, 10м на початку ділянок зміни літології.



ВЕРХНЄ СТРОЕНИЕ колій з рейкою Р34 та дерев'яних шпал

Характеристика пути	Тип рельс	Колес, мм	Найменування матеріалів та їх кількість						
			рельс, кг	подкладки, кг	накладки, кг	костыли, кг	болты и гайки, кг	шайбы, кг	шпалы, м3
однокольевый	Р34	900	68,2	9,18	3,98	3,45	0,58	0,07	0,076



1. Арку розклинувати в 7 точках.
2. Забороняється установка подальшої рами без затяжки покрівлі виробки попередньої рами кріплення.
3. Перед прибиранням породи, установкою кріплення необхідно проводити оббирання відшарувалися шматки породи з боків і покрівлі виробки з закріпленою постійним кріпленням простору.
4. При підготовці місця для установки стійок кріплення та інших роботах по кріпленню, робітники повинні розташовуватися з боку закріпленої частини виробки, здійснювати безперервне спостереження за поведінкою бічних порід і, при необхідності, проводити оббирання відшарувалися шматків.
5. Пустоти за кріпленням, у міру затягування вироблення, закладати породою.
6. Повторну обтяжку скоб в замках проводити на відстані 10-12 м від вибою і далі по мірі їх ослаблення.

Перелік робіт, які не можна виконувати одночасно:
 1. Виймання гірської маси і нарощування вентиляційного става
 2. Виймку гірської маси навантаження і кріплення виробки.

ОБ'ЄГ РОБІТ ПО КОНСТРУКТИВНИХ ЕЛЕМЕНТАХ НА 1м виробки

Перехід арки в скеля, м²	Перехід арки в пороху, м²	Комбінована рамно-анкерне кріплення																		
		Кріплення анкерне					Кріплення КШПУ													
20,7	22,7	СВП27	2,0	8(2)	8(2)	2,4(1,5)	8(2)	8	6	6	8	785	-	-	14(7)	56	0,046	1,0	1,0	1,0
20,7	22,7	СВП27	2,0	10(2)	10(2)	2,4(1,5)	10(2)	10	6	6	8	785	-	-	14(7)	56	0,046	1,0	1,0	1,0
20,7	22,7	СВП27	2,0	-	-	-	-	6	6	6	8	785	0,61	-	-	-	0,046	1,0	1,0	1,0

Розробив	Інженер М.О.		
Корект.	Інженер К.В.		
Керівник	Інженер К.В.		
Н.Контр.	Інженер Е.О.		

БГГМ.ОПБ.20. .03.ТК

шахта ім. Героїв Космосу ВПС «ШУ ІМ ГЕРОЇВ КОСМОС»
 ПРАТ «ДТЕК ПАВЛОГРАД-ВУГІЛЛЯ»

Розробка проекту забезпечення стійкості капітального
 маршрутної у межах шахти ім. Героїв Космосу ВПС «ШУ
 ІМ ГЕРОЇВ КОСМОС» ПРАТ «ДТЕК
 ПАВЛОГРАД-ВУГІЛЛЯ»

Стадія	Аркуш	Аркуш	4
	3		

НТУ «ДП» 184-16-1 ФБ
 184 «Тригитро»

Технологія проведення та кріплення
 Північного відкатувального квершлаг

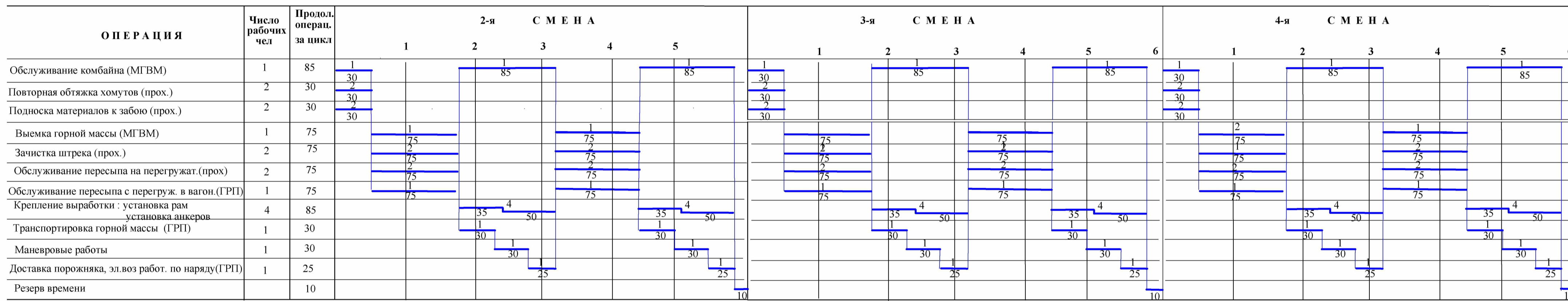
Зав.каф. проф. Гуква С.М.

Графіки організації робіт

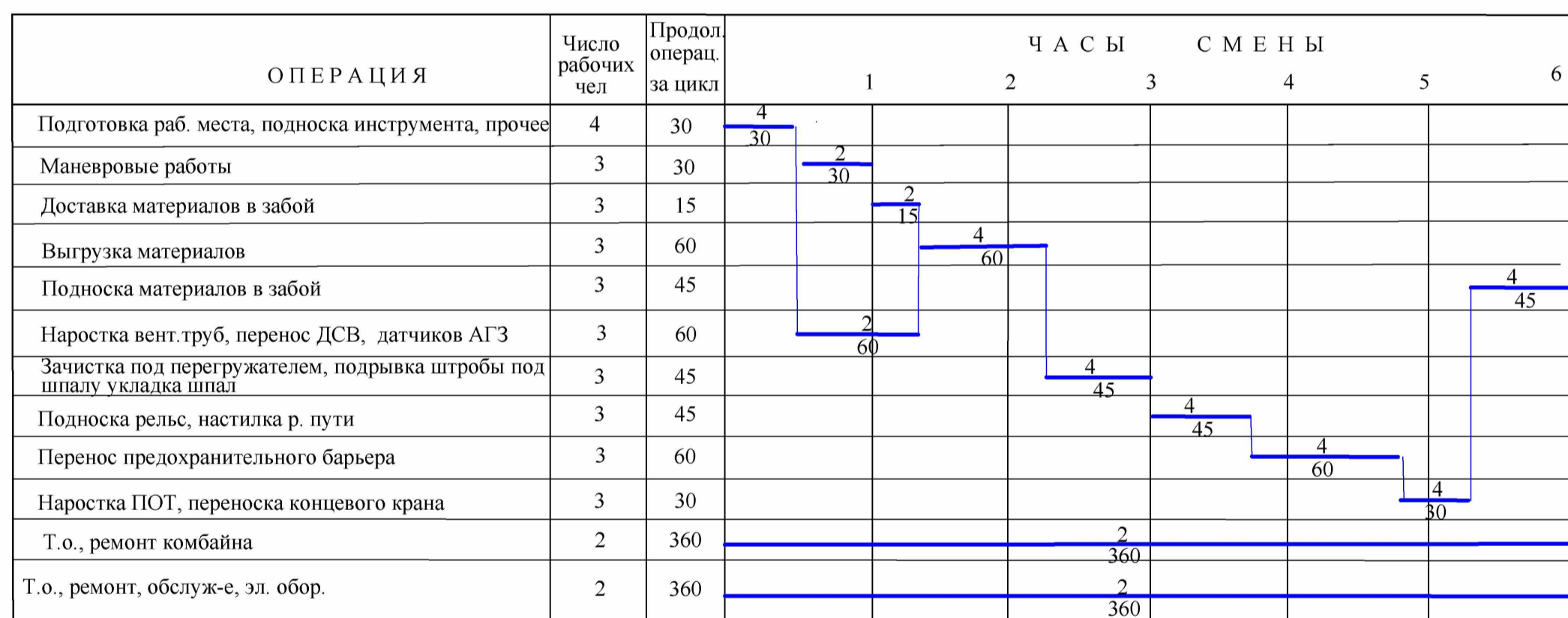
№ п/п	Наименование работ	Продолжительность, мес	Годы			
			1	2	3	4
1	Подготовительный период	3,2	■			
2	Проходка дренажного штрека до сопряжения с заездом	15,6	■	■	■	
3	Проходка дренажного штрека после сопряжения с заездом	16,6		■	■	■
4	Проходка заезда	8,1		■	■	
5	Заключительные работы	1,6				■

ОБЪЕКТНАЯ СМЕТА № 1								
Розробка проекту забезпечення стійкості капітального квершлягу в умовах шахти ім. Героїв Космосу ВПС «ШУ ІМ ГЕРОЇВ КОСМОСУ» ПрАТ «ДТЕК ПАВЛОГРАД-ВУГІЛЛЯ» (назви об'єкта будівництва, проєктування, пускового комплексу, шахти, споруди, спорудження, лінійного об'єкта інженерно-транспортної інфраструктури)								
					Сметна стоимость	135 563,722 тис. грн.		
					Сметная трудоемкость	432,244 тис. чел.ч.		
					Сметная заработная плата	35 084,513 тис. грн.		
Составлена в текущих ценах по состоянию на 01.06.2020								
№ п/п	№ смет и сметных расчетов	Наименование работ и затрат	Сметная стоимость, тыс. грн.			Сметная трудоемкость, тыс. чел.ч.	Сметная заработная плата, тыс. грн.	Показатели единичной стоимости, тыс. грн.
			строительным работам	оборудованию, мебели, инвентаря	всего			
1	2	3	4	5	6	7	8	9
1		Проведение Северного откаточного квершляга	108 366,871		108 366,871	345,734	28 055,765	
2		Проведение Заезда	27 196,851		27 196,851	86,510	7 028,748	
3		Итого по смете:	135 563,722		135 563,722	432,244	35 084,513	
Распределение затрат труда по видам строительства для расчета сметной прибыли:								
Строительство угольных шахт						428,865		
Особо сложные инженерные сооружения (в том числе ГЭС, ядерные установки и объекты, предназначенные для обращения с радиоактивными отходами, шахты, метрополитены, тоннели, мосты, аэродромы, гидротехнические сооружения и т.п.), особо сложные технические ил						3,379		
Распределение затрат труда по видам строительства для расчета административных расходов:								
Строительство угольных шахт						428,865		
Особо сложные инженерные сооружения (в том числе ГЭС, ядерные установки и объекты, предназначенные для обращения с радиоактивными отходами, шахты, метрополитены, тоннели, мосты, аэродромы, гидротехнические сооружения и т.п.), особо сложные технические или						3,379		

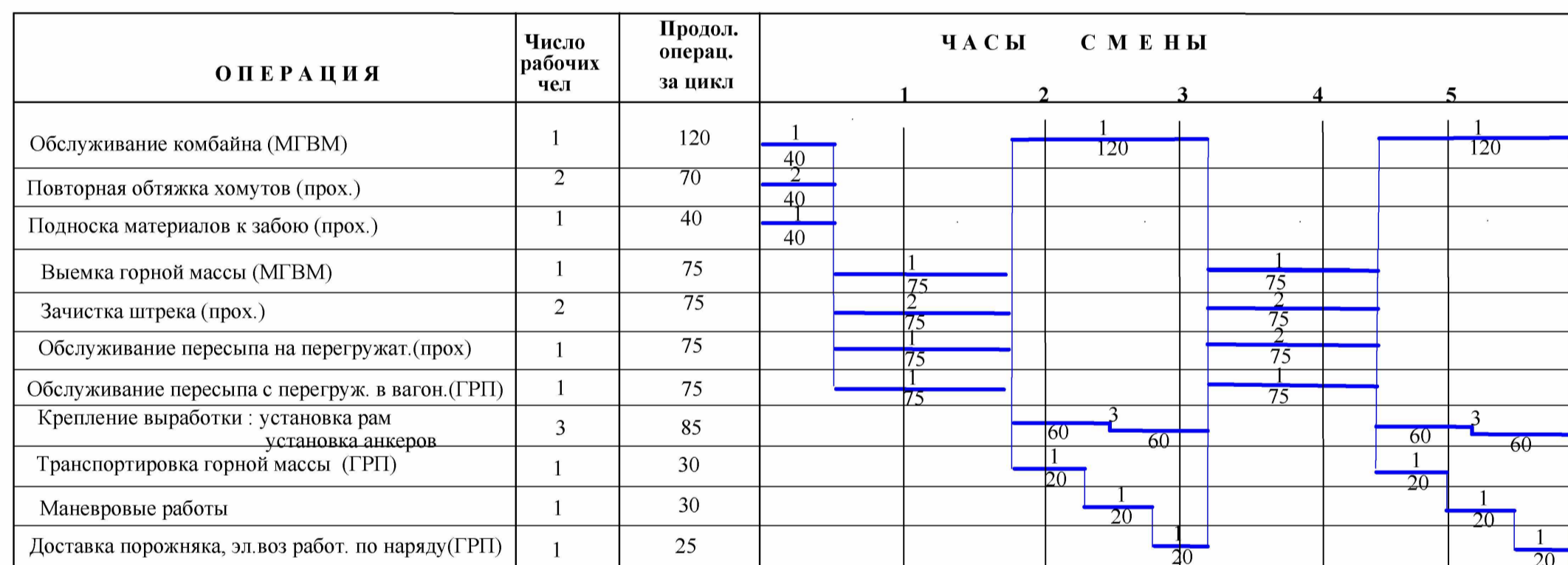
ГРАФІК ОРГАНІЗАЦІЇ РОБІТ ПО ПРОВЕДЕННЯ ТА КРІПЛЕННЯ ПІВНІЧНОГО ВІДКАТУВАЛЬНОГО КВЕРШЛЯГУ (Анкерно - рамне кріплення)



ГРАФІК ОРГАНІЗАЦІЇ РОБІТ В РЕМОНТНИХ ЗМІН



ГРАФІК ОРГАНІЗАЦІЇ РОБІТ ПО ПРОВЕДЕННЯ ТА КРІПЛЕННЯ (неповна ланка)



Недопустимая концентрация метана, %

Вентиляционная струя, трубопровод	Недопустимая концентрация метана, % по объему
Исходящая из тупиковой выработки, камеры, из поддерживаемой выработки	Более 1,0
Исходящая из очистного забоя, выемочного участка при отсутствии аппаратуры АКМ	Более 1,0
Исходящая из очистного забоя, выемочного участка при наличии аппаратуры АКМ	1,3 и более
Исходящая крыла, шахты	Более 0,75
Поступающая на выемочный участок, в очистные выработки, к забоям тупиковых выработок	Более 0,5
Местное скопление метана в очистных, тупиковых выработках	2,0 и более

ОБСЯГ РОБІТ ПО КОНСТРУКТИВНИХ ЕЛЕМЕНТІВ на 1м виробки																				
Перетин арки в світу, м²	Перетин арки в проходці, м²	Профіль	Комбінована рамно-анкерне кріплення																	
			Кріплення анкерне					Кріплення КШПУ				Затягування своду і боків кріплення								
			Щільність установки кріплення, рам/м	Кількість анкерів в ряду, шт	Кількість анкерів на 1 м, шт	Довжина анкерної штанги, м	Ампула хімічна полімерна комбінована 25/700 К	Ампула хімічна полімерна 25/700 Н	Стяжка межрама, L=0,8м (0,5), шт	Замок М-16, шт	Замок ЗШ.000, шт	Вага СВР рами кріплення, кг	Залізобетонна стяжка, м³	Дерева яна стяжка, м³	Металева сітка-стяжка 1,0x1,0м (1,0x2,0), шт	Сполуччі ланки, шт				
КШПУ-20,2 (блок з повним перекриттям)																				
20,7	22,7	СВП27	2,0	8(2)	8(2)	2,4(1,5)	8(2)	8	6	6	8	785	-	-	14(7)	56	0,046	1,0	1,0	1,0
КШПУ-20,2 (блок з повним перекриттям)																				
20,7	22,7	СВП27	2,0	10(2)	10(2)	2,4(1,5)	10(2)	10	6	6	8	785	-	-	14(7)	56	0,046	1,0	1,0	1,0
КШПУ-20,2 (ПК35+7м-ПК40+1м, ПК75+7м-ПК80+1м, ПК115+7м - ПК120+1м)																				
20,7	22,7	СВП27	2,0	-	-	-	-	-	6	6	8	785	0,61	-	-	-	0,046	1,0	1,0	1,0

ДОГОВОРНА ЦЕНА № 1					
Розробка проекту забезпечення стійкості капітального квершлягу в умовах шахти ім. Героїв Космосу ВПС «ШУ ІМ ГЕРОЇВ КОСМОСУ» ПрАТ «ДТЕК ПАВЛОГРАД-ВУГІЛЛЯ» (назви об'єкта будівництва, проєктування, пускового комплексу, шахти, споруди, спорудження, лінійного об'єкта інженерно-транспортної інфраструктури)					
осуществляемое в 2020-2024годах					
Вид договорной цены: "твердая договорная цена"					
Определена согласно ДСТУ Б Д.1.1-1:2013					
Составлена в текущих ценах по состоянию на 01.06.2020					
№ п/п	Обоснование	Наименование затрат	Стоимость, тыс. грн.		
			всего	строительных работ	прочих затрат
1	2	3	4	5	6
1	Расчёт №1-1	Прямые затраты	123 052,490	123 052,490	
		в том числе			
		Заработная плата строителей и монтажников	30 857,476	30 857,476	
		Стоимость материальных ресурсов	66 778,391	66 778,391	
		Стоимость эксплуатации строительных машин и механизмов	25 416,623	25 416,623	
2	Расчёт №1-2	Общепроизводственные расходы	12 511,232	12 511,232	
3		Всего прямые затраты и общепроизводственные расходы	135 563,722	135 563,722	
4	ДСТУ Б Д.1.1-1:2013 Приложение К п.34	Затраты, связанные с командированием работников строительной организации на объект строительства	12 854,184		12 854,184
Итого			148 417,906	135 563,722	12 854,184
5	ДСТУ Б Д.1.1-7:2013 Приложение Е	Затраты на экспертизу сметной части проекта строительства ПР= 19 664,0	19,664		19,664
Итого			148 437,570	135 563,722	12 873,848
6	Расчёт №5	Сметная прибыль (7.76 грн./чел.ч.)	3 354,215	3 354,215	
7	Расчёт №6	Средства на покрытие административных расходов строительных организаций (3.70 грн./чел.ч.)	1 592,849		1 592,849
8	ДСТУ Б Д.1.1-1:2013 п.5.8.16	Средства на покрытие рисков всех участников строительства - 6.00%	8 906,254	8 133,823	772,431
9	ДСТУ Б Д.1.1-1:2013 п.5.8.16	Средства на страхование рисков заказчика в строительстве	2 968,751		2 968,751
Итого договорная цена			165 259,639	147 051,760	18 207,879
10		Налог на добавленную стоимость	33 051,928		33 051,928
Всего договорная цена			198 311,567	147 051,760	51 259,807

Техніко-економічні параметри будівництва

№ п/п	Найменування	Кількість
1.	Тривалість будівництва, міс.	37
2.	Економічний ефект, млн. грн.	15,5
3.	Питома договірна ціна будівництва, грн / п.м.	52 833*
4.	Питома кошторисна вартість будівництва, грн / п.м.	36 150*
5.	Темпи проходки, м / міс	101,35
6.	Темпи проходки, м / сут	3,33
7.	Продуктивність праці, м / зміну на 1 прохідника	0,14
8.	Продуктивність праці, м3 / зміну на 1 прохідника	3,15

Економічні показники будівництва

№ п/п	Найменування	Кількість
1.	Кошторисна вартість проходки, тис. грн. :	
	• північного відкаточного квершлягу	108 366,8
	• заїзду	27 196,8
2.	Кошторисна трудомісткість, тис. осіб. ч. :	
	• північного відкаточного квершлягу	345,7
	• заїзду	86,5
3.	Прямі витрати будівництва комплексу, тис. грн	123 052,5
4.	Загальновиробничі витрати, тис. грн.	12 511,2
5.	Кошторисна прибуток, тис. грн.	3 354,2
6.	Договірна ціна, тис. грн.	1981,6

Розробив	Наблюдение М.О.	БГГМ.ОПП6.20. 04.ТК	
К.Розд	М.Криштолюк С.В.	Шахта ім. Героїв Космосу ВПС «ШУ ІМ ГЕРОЇВ КОСМОСУ» ПрАТ «ДТЕК ПАВЛОГРАД-ВУГІЛЛЯ»	Стадія
Керівник	М.Тришчанко С.В.	Розробка проекту забезпечення стійкості капітального квершлягу в умовах шахти ім. Героїв Космосу ВПС «ШУ ІМ ГЕРОЇВ КОСМОСУ» ПрАТ «ДТЕК ПАВЛОГРАД-ВУГІЛЛЯ»	Аркуш
Н.Контр.	М.Михайленко С.О.	ІМ ГЕРОЇВ КОСМОСУ» ПрАТ «ДТЕК ПАВЛОГРАД-ВУГІЛЛЯ»	Аркуш
		Графіки організації робіт. Графік виходу робітників у зміну. Проект установки ВМП. План. Розрізи. Вузли. Ескіз. Перетини.	4
Зав.каф.	М.Григорук С.М.		4
		НТУ «ДП» 184-16-1 ФБ 184 «Григитів»	