

Міністерство освіти і науки України
Національний технічний університет
«Дніпровська політехніка»

Інститут електроенергетики
Факультет інформаційних технологій
Кафедра безпеки інформації та телекомунікацій

ПОЯСНЮВАЛЬНА ЗАПИСКА
кваліфікаційної роботи ступеню бакалавра

студента Пуларія Данило Андрійович
академічної групи 172-17-1
спеціальності 172 Телекомунікації та радіотехніка
спеціалізації _____
за освітньо-професійною програмою Телекомунікації та радіотехніка
на тему Аналіз та моделювання протоколів передачі даних ZIGBEE,
Z-WAVE і MIWI в середовищі MATLAB

Керівники	Прізвище, ініціали	Оцінка за шкалою		Підпис
		рейтинговою	інституційною	
кваліфікаційної роботи	к.ф.-м.н., проф. Гусєв О.Ю.			
розділів:				
спеціальний	ас. Рибальченко Ю.П.			
економічний	к.е.н., доц. Романюк Н.М.			
Рецензент				
Норм.контроль	к.ф.-м.н., проф. Гусєв О.Ю.			

Дніпро
2021

ЗАТВЕРДЖЕНО:

завідувач кафедри

безпеки інформації та телекомунікацій

д.т.н., проф. Корнієнко В.І.

« _____ » _____ 20__ року

**ЗАВДАННЯ
на кваліфікаційну роботу
ступеня бакалавра**

студенту Пуларія Данило Андрійович академічної групи 172-17-1
(прізвище ім'я по-батькові) (шифр)

спеціальності 172 Телекомунікації та радіотехніка
(код і назва спеціальності)

на тему Аналіз та моделювання протоколів передачі даних ZIGBEE,
Z-WAVE і MIWI в середовищі MATLAB

затверджену наказом ректора НТУ «Дніпровська політехніка» від _____ № _____

Розділ	Зміст	Термін виконання
Розділ 1	Огляд літератури за темою роботи.	15.01.2021 - 30.03.2021
Розділ 2	Моделювання протоколів передачі даних в середовищі MATLAB та аналіз результату моделювання.	30.03.2021 - 28.05.2021
Розділ 3	Визначення трудомісткості та капітальних витрат	28.05.2021 - 02.06.2021

Завдання видано

_____ (підпис керівника)

Гусєв О.Ю.
(прізвище, ініціали)

Дата видачі: 15.01.2021 р

Дата подання до екзаменаційної комісії: 17.06.2021 р.

Прийнято до виконання

_____ (підпис студента)

Пуларія Д.А.
(прізвище, ініціали)

РЕФЕРАТ

Пояснювальна записка: 56 с., 29 рис., 5 табл., 4 додатків, 30 джерел.

Об'єкт дослідження: бездротова передача даних.

Предмет дослідження: протоколи бездротової передачі даних.

Мета кваліфікаційної роботи: дослідження систем найсучасніших протоколів бездротової передачі даних котрі використовуються в системі «Розумний будинок» в графічному середовище імітаційного моделювання Simulink, отримання вихідних характеристики, визначити недоліки та переваги кожного розглянутого протоколу.

У першому розділі проведено огляд науково-технічної літератури з основ протоколів передачі ZIGBEE, Z-WAVE і MIWI. Описана топологія мережі, адресація, формат пакетів даних, маршрутизація і захист інформації, що передається.

У другому розділі на основі отриманої інформації проведено моделювання протоколів передачі даних в середовищі MATLAB. Потім проведено аналіз результату моделювання та розроблено рекомендації для вибору параметрів протоколу передачі даних.

В економічному розділі розраховані трудомісткість, що необхідна для моделювання протоколів передачі даних ZIGBEE, Z-WAVE і MIWI в середовищі MATLAB, заробітна платау інженера телекомунікацій, капітальні витрати на моделювання протоколів передачі даних.

СИСТЕМИ, ФІЗИЧНИЙ РІВЕНЬ, МАС РІВЕНЬ, МАРШРУТИЗАЦІЯ,
РАДІОКАНАЛІ, ПЕРЕДАВАЧ, ПРИЙМАЧ

РЕФЕРАТ

Пояснительная записка: 56 с., 29 рис., 5 табл., 4 приложений, 30 источников.

Объект исследования: беспроводная передача данных.

Предмет исследования: протоколы беспроводной передачи данных.

Цель квалификационной работы: исследования систем самых современных протоколов беспроводной передачи данных используемых в системе «Умный дом» в графическом среду имитационного моделирования Simulink, получения исходных характеристики, определить недостатки и преимущества каждого рассматриваемого протокола.

В первой главе проведен обзор научно-технической литературы по основам протоколов передачи ZIGBEE, Z-WAVE и MIWI. Описана топология сети, адресация, формат пакетов данных, маршрутизация и защита передаваемой информации.

Во втором разделе на основе полученной информации проведено моделирование протоколов передачи данных в среде MATLAB. Затем проведен анализ результата моделирования и разработаны рекомендации для выбора параметров протокола передачи данных.

В экономическом разделе рассчитаны трудоемкость, необходимая для моделирования протоколов передачи данных ZIGBEE, Z-WAVE и MIWI в среде MATLAB, заработная плата и инженера телекоммуникаций, капитальные затраты на моделирование протоколов передачи данных.

СИСТЕМЫ, ФИЗИЧЕСКИЙ УРОВЕНЬ, MAC УРОВЕНЬ, МАРШРУТИЗАЦИИ, РАДИОКАНАЛЫ, ПЕРЕДАТЧИКИ, ПРИЕМНИКИ

THE ABSTRACT

Explanatory note: 56 pages, 29 fig., 5 tab., 4 appendixes, 30 sources.

Subject of development: wireless data transmission.

Subject of study: wireless data protocols.

The Purpose of qualifying work: study of the systems of the most modern wireless data transmission protocols used in the "Smart Home" system in the graphical environment of Simulink simulation modeling, obtaining the initial characteristics, determine the disadvantages and advantages of each considered protocol.

The first chapter provides a review of the scientific and technical literature on the fundamentals of the ZIGBEE, Z-WAVE and MIWI transmission protocols. The network topology, addressing, data packet format, routing and protection of transmitted information are described.

In the second section, on the basis of the information received, the data transmission protocols are modeled in the MATLAB environment. Then the analysis of the simulation result was carried out and recommendations were developed for choosing the parameters of the data transfer protocol.

The economic section calculates the complexity required to model the data transmission protocols ZIGBEE, Z-WAVE and MIWI in the MATLAB environment, the salary of a telecommunications engineer, the capital cost of modeling data transmission protocols.

SYSTEMS, PHYSICAL LEVEL, MAC LEVEL, ROUTING, RADIO CHANNEL, TRANSMITTER, RECEIVER

СПИСОК УМОВНИХ СКОРОЧЕНЬ

- APS** – application support sublayer;
- ACK** – acknowledgment;
- APS** – application support sublayer;
- BSN** – Beacon Sequence Number;
- CCA** – Clear Channel Assessment;
- CFP** – Contention-free period;
- CSMA CA** – Carrier Sense Multiple Access with Collision Avoidance;
- DSN** – Data Sequence Number;
- ED** – Energy Detection;
- EUI** – Extended Unique Identifier;
- FCS** – Frequency Shift Keying;
- FCS** – Frame Check Sequence;
- GTS** – Guaranteed Time Slot;
- GFSK** – Gaussian Frequency-Shift Keying;
- IEEE** – Institute of Electrical and Electronics Engineers;
- LQI** – Link Quality Indication;
- LR WPAN** – Low-Rate Wireless Personal Area Network;
- MAC** – Medium Access Control;
- MPDU** – MAC Protocol Data Unit;
- MLME** – MAC Level Management Entity;
- MSDU** – MAC Service Data Unit;
- NRZ** – Non Return to Zero;
- PAN** – Personal Area Network;
- PHY** – Physical layer;
- PPDU** – PHY Protocol Data Unit;

ЗМІСТ

	с.
ВСТУП.....	9
1 СТАН ПИТАННЯ. ПОСТАНОВКА ЗАДАЧІ	10
1.1 Еталонна модель OSI.....	10
1.2 Протокол передачі даних ZIGBEE.....	12
1.2.1 Фізичний рівень.....	13
1.2.2 MAC-рівень	14
1.2.3 Модель передачі даних.....	16
1.2.4 Формат кадру маяка.....	16
1.2.5 Кадр даних.....	18
1.2.6 Кадр підтвердження.....	19
1.2.7 Формат командного кадру MAC.....	19
1.3 Протокол передачі даних Z-WAVE.....	20
1.3.1 Фізичний рівень.....	22
1.3.2 MAC рівень.....	24
1.4 Протокол передачі даних MIWI.....	27
1.4.1 Фізичний рівень.....	27
1.4.2 MAC рівень.....	28
1.4.3 Адресація.....	29
1.4.4 Передача повідомлень	31
1.4.5. Формат пакета.....	31
1.4.6 Маршрутизація.....	32
1.4.7 Пакети.....	33
1.4.8 Робота стека.....	34
1.4.9 Сокети.....	34
1.5 Постанова завдання.....	36
1.6 Висновки.....	36

2 СПЕЦІАЛЬНА ЧАСТИНА.....	37
2.1 Передавач.....	38
2.2. Радіоканал	41
2.3. Приймач.....	42
2.4 Загальна схема.....	43
2.5 Висновки.....	44
3 ЕКОНОМІЧНИЙ РОЗДІЛ.....	45
3.1 Визначення трудомісткості моделювання протоколів передачі дани ZIGBEE, Z-WAVE і MIWI в середовищі MATLAB	45
3.2 Розрахунок витрат на моделюванні протоколів передачі даних ZIGBEE, Z-WAVE і MIWI в середовищі MATLAB.....	46
3.3 Висновок.....	49
ВИСНОВКИ.....	50
ПЕРЕЛІК ПОСИЛАНЬ.....	51
ДОДАТОК А. Відомість матеріалів кваліфікаційної роботи.....	53
ДОДАТОК Б. Перелік документів на оптичному носії.....	54
ДОДАТОК В. Відгук керівника економічного розділу.....	55
ДОДАТОК Г. Відгук керівника кваліфікаційної роботи.....	56

ВСТУП

В наші дні дуже великий розвиток отримали бездротові мережі – мережі радіозв'язку. Це пояснюється зручністю їх використання, дешевизною та прийнятною пропускнуою спроможністю. Відштовхуючись від стрімкої динаміки розвитку бездротових мереж можна припустити, що незабаром мережі радіозв'язку повністю витіснять провідні мережі.

Радіомережі (бездротові мережі) дозволяють забезпечувати обмін даними між локальними комп'ютерними мережами, коли використання традиційних кабельних технологій утруднено або недоцільно.

Величезну, значиму роль при створенні бездротової мережі грає її протокол передачі даних. Протокол, головним чином, організовує топологію мережі, адресацію, формат пакетів даних, маршрутизацію та захист інформації, що передається.

На сьогоднішній день почали широко застосовуватися технології бездротових мереж при створенні системи «розумний будинок». Система «Розумний будинок» – це високотехнологічна система, що дозволяє об'єднати всі комунікації в одну і поставити її під управління штучного інтелекту, програмованого і настроюється під всі потреби та побажання господаря. Тому для аналізу протоколів передачі даних по радіоканалу в роботі були використані найвідоміші і поширені протоколи цієї системи – ZigBee, Z-Wave і MiWi.

Аналіз проводився для розробки в середовищі MATLAB підсистеми моделювання протоколів передачі даних. У програмі MATLAB на даний момент протоколи передачі даних по радіоканалу не були реалізовані.

1 СТАН ПИТАННЯ. ПОСТАНОВКА ЗАДАЧІ

1.1 Еталонна модель OSI

Саме цій моделі дотримуються виробники мережевих пристроїв, коли розробляють нові продукти. Мережева модель OSI, яка показана на рисунку 1.1, складається з 7 рівнів, причому прийнято починати відлік з нижнього.

Перелічимо їх:

7. Прикладний рівень (application layer).
6. Представницький рівень або рівень представлення (presentation layer).
5. Сеансовий рівень (session layer).
4. Транспортний рівень (transport layer).
3. Мережевий рівень (network layer).
2. Канальний рівень (data link layer) .
1. Фізичний рівень (physical layer).



Рисунок 1.1 - Рівні мережевої моделі OSI

Як говорилося вище, мережева модель - це модель взаємодії мережевих протоколів (стандартів), ось на кожному рівні і присутні свої протоколи [1].

Нижче дається коротка характеристика рівнів моделі:

- Фізичний рівень (Physical layer) визначає спосіб фізичного з'єднання комп'ютерів в мережі. Функціями засобів, що відносяться до даного рівня, є побітове перетворення цифрових даних в сигнали, що передаються по фізичному середовищі (наприклад, по кабелю), а також власне передача сигналів.

- Канальний рівень (Data Link layer) відповідає за організацію передачі даних між абонентами через фізичний рівень, тому на даному рівні передбачена адресація, що дозволяє однозначно ідентифікувати відправника і одержувача у всім безлічі абонентів, підключених до загальної лінії зв'язку. В функції даного рівня також входить упорядкування передачі з метою паралельного застосування однієї лінії зв'язку декількома парами абонентів. Крім того, канальний рівень забезпечує перевірку помилок, які можуть виникати при передачі даних фізичним рівнем.

- Мережевий рівень (Network layer) забезпечує доставку даних між комп'ютерами мережі, що представляє собою об'єднання різних фізичних мереж. Даний рівень передбачає наявність засобів логічної адресації, що дозволяють однозначно ідентифікувати комп'ютер в об'єднаній мережі. Однією з головних функцій, які виконуються засобами даного рівня, є цілеспрямована передача даних конкретному отримувачу.

- Транспортний рівень (Transport layer) реалізує передачу даних між двома програмами, функціонуючими на різних комп'ютерах, забезпечуючи при цьому відсутність втрат і дублювання інформації, які можуть виникати в результаті помилок передачі нижніх рівнів. У разі, якщо дані, що передаються через транспортний рівень, піддаються фрагментації, то даний рівень гарантує збірку фрагментів в правильному порядку.

- Сесійна (або сеансовий) рівень (Session layer) дозволяє двома програмами підтримувати тривалий взаємодію по мережі, так зване сесія

(session) або сеансом. Цей рівень управляє встановленням сеансу, обміном інформацією і завершенням сеансу. Він також відповідає за ідентифікацію, дозволяючи тим самим тільки певним абонентам брати участь в сеансі, і забезпечує роботу служб безпеки з метою упорядкування доступу до інформації сесії.

- Рівень представлення (Presentation layer) виконує проміжне перетворення даних вихідного повідомлення в загальний формат, який передбачений засобами нижніх рівнів, а також зворотне перетворення вхідних даних із загального формату в формат, який зрозумілий програмі яка отримує інформацію.

- Прикладний рівень (Application layer) надає високорівневі функції мережевого взаємодії, такі, як передача файлів, відправка повідомлень по електронній пошті і т.п.

У даній роботі детально досліджується два рівня: фізичний та каналний рівні. Саме на цих рівнях встановлюється зв'язок між передавачем і приймачем та здійснюється безпосередньо сама передача даних [2].

1.2 Протокол передачі даних ZIGBEE

ZigBee - специфікація мережевих протоколів верхнього рівня - рівня додатків та мережевого рівня NWK, - які застосовують сервіси нижніх рівнів - рівня управління доступом до середовища MAC і фізичного рівня PHY, регламентованих стандартом IEEE 802.15.4. ZigBee і IEEE 802.15.4 описують бездротові персональні обчислювальні мережі. Специфікація ZigBee орієнтована на програми, що вимагають гарантованої безпечної передачі даних при відносно невеликих швидкостях і можливості тривалої роботи мережевих пристроїв від автономних джерел живлення [3].

Zigbee базується на IEEE 802.15.4-2003 специфікації, що встановлюють стандарти для фізичного і MAC рівнів. На рисунку 1.2 нижче

два протоколи укладені пліч-о-пліч, щоб краще зрозуміти подібності та відмінності функцій різних рівнів.

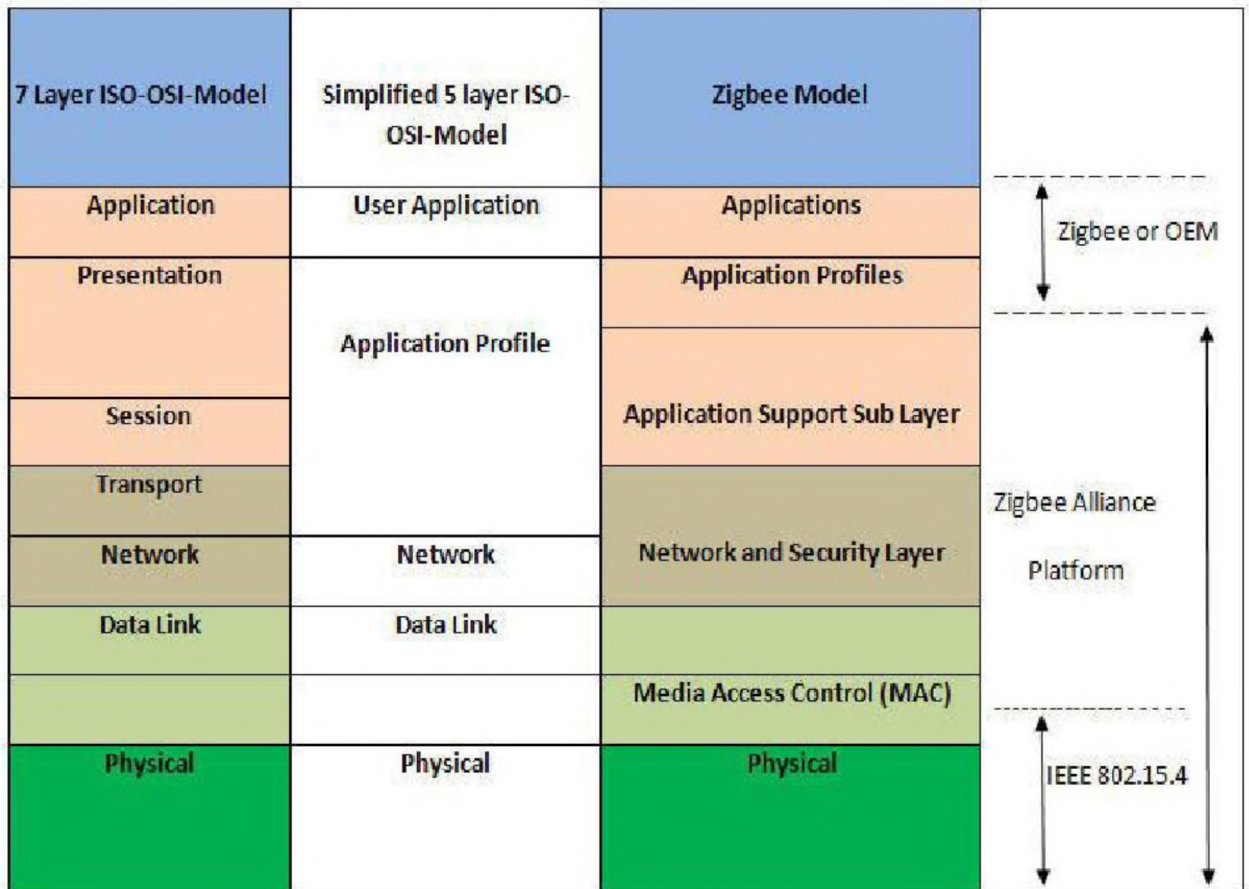


Рисунок 1.2 - Рівні протоколу ZigBee і OSI

1.2.1 Фізичний рівень

Фізичний рівень PHY надає два види послуг: інформаційний сервіс фізичного рівня і сервіс управління, що забезпечує взаємодію з сервісом PLME точки доступу SAP. Інформаційний сервіс фізичного рівня уможливорює передачу та прийом через радіоканал протокольних блоків даних PDU.

На PHY виводяться активація і дезактивація радіотрансміверів, ED, LQI, вибір каналу, оцінка CCA, а також прийом та передачу пакетів даних через фізичне середовище. Радіоустаткування працює на одному з неліцензованих частотних діапазонах:

- 868-868.6 МГц (наприклад, для Європи)

- 902-928 МГц (для Північної Америки)
- 2400-2483.5 МГц (для решти світу)

1.2.2 MAC-рівень

Субуровень MAC надає два сервісу: інформаційний MAC - сервіс і сервіс управління MAC-рівня - забезпечення інтерфейсу для субрівнями управління MLME для точок доступу. Інформаційний сервіс MAC забезпечує прийом та передачу протокольних блоків даних MAC - рівня за допомогою інформаційного сервісу фізичного рівня.

Характерними особливостями субрівнями MAC є застосування управління маяками, виконання доступу, управління GTS, перевірка коректності кадрів, підтвердження доставки кадрів і т.д. Крім того, субуровень MAC гарантує забезпечення підтримки механізмів безпеки на прикладному рівні.

Даний стандарт опціонально дозволяє застосування структури суперкадра. Формат суперкадра призначається координатором. Суперкадр обмежений мережевими маяками, посланими координатором (рис. 1.3 а) та містить 16 рівних по тривалості тимчасових доменів. Вибрані моделі суперкадр може містити активну та пасивну секції (рис. 1.3 б). У неактивний період координатор може перейти в режим економного витрачання живлення. Кадр - маяк передається в першому домені кожного суперкадра. Якщо координатор не хоче застосовувати структуру суперкадра, він відключить передачу маяків. Маяки потрібні для синхронізації підключених пристроїв, щоб ідентифікувати PAN, і описати структуру суперкадрів. Будь-який пристрій, що бажає виконувати обмін в період CAP між двома маяками, конкурує за це право з іншими пристроями, що застосовують доменний механізм CSMA - CA. Всі обміни завершуються до моменту наступного мережевого маяка.

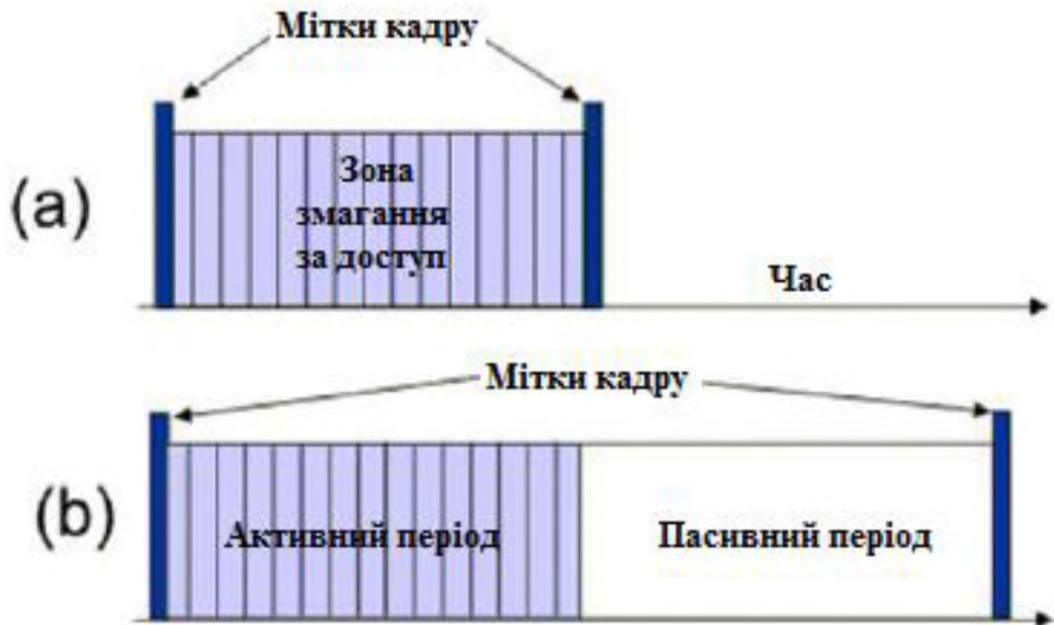


Рисунок 1.3 - Структура кадру без GTS

Для додатків, що вимагають малих затримок або потребують певній смузі пропускання передачі даних, координатор PAN може виділяти активні секції суперкадра. Ці секції називаються гарантованими тимчасовими доменами GTS. Домени GTS утворюють CFP, які завжди розташовуються в кінці активних секцій суперкадра і починаються на кордоні домену відразу за CAP, як це показано на рис. 1.4. Координатор PAN може формувати до семи таких GTS, і ці GTS можуть займати більше одного тимчасового домену.

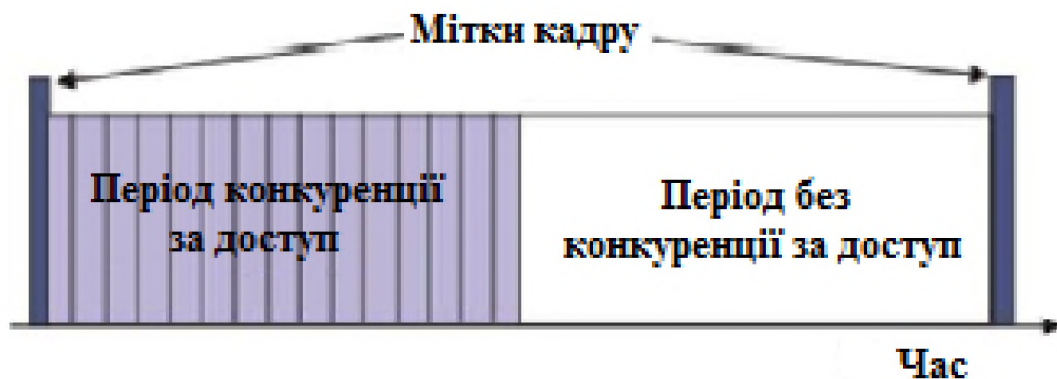


Рисунок 1.4 - Структура кадру із GTS

Однак значна частина CAP призначається для змагального доступу інших мережевих пристроїв, які бажають підключитися до мережі. Транзакції конкуренції за доступ завершуються до початку CFP. Кожен пристрій, що передає GTS, гарантує, що транзакція завершиться до часу наступного GTS або кінця CFP.

1.2.3 Модель передачі даних

Існує три види транзакцій передачі даних. Одна з них пов'язана з передачею даних координатору, якому передає інформацію мережеве пристрій. Друга транзакція пов'язана з пересилкою даних від координатора до інших мережних пристроїв. До третього виду транзакцій відноситься обмін даними безпосередньо між мережевими пристроями.

Механізм кожного типу обмінів залежить від того, чи підтримує мережу передачу маяків. Мережі PAN з підтримкою маяків застосовуються в мережах, які або вимагають синхронізації, або підтримують мережеві пристрою, що вимагають малої затримки відгуку, такі як периферія PC. Якщо мережа не потребує синхронізації або малих затримках, вона може не застосовувати кадри-маяки для стандартних обмінів. Однак маяки в будь-якому випадку потрібні для відновлення мережі.

1.2.4 Формат кадру маяка

Структури кадрів зроблені так, щоб мінімізувати витрати, забезпечуючи в той же час надійність передачі даних через канали з високим рівнем шуму. Кожен наступний протокольний рівень додає в структуру свої специфічні заголовки і завершальні блоки. В даному стандарті визначено чотири структури кадрів:

1. Кадр-маяк, застосовуваний координатором для пересилання маяків.
2. Кадр даних, застосовувана для всіх видів передачі інформації.

3. Кадр підтвердження, застосований для підтвердження успішної доставки кадру.

4. Командний кадр MAC, застосований для реалізації всіх керуючих обмінів між партнерами.

На рис. 1.5 показана структура кадру-маяка, який формується в рамках субрівнями MAC. Координатор може передавати кадри-маяки в межах мережі PAN, орієнтованої на роботу з маяками. Поле даних MAC містить специфікацію суперкадра, поля GTS, поля очікують адрес і поле даних маяка. Перед полем даних MAC розміщується MAC-заголовок (MHR), а за даними слід завершальне поле (MFR). Поле MHR містить поле управління MAC, порядковий номер маяка (BSN), адресні поля і опціонально додатковий заголовок безпеки. Поле MFR містить 16-бітну контрольну суму кадру (FCS). Поля MHR, дані MAC і MFR утворюють кадр-маяк MAC.

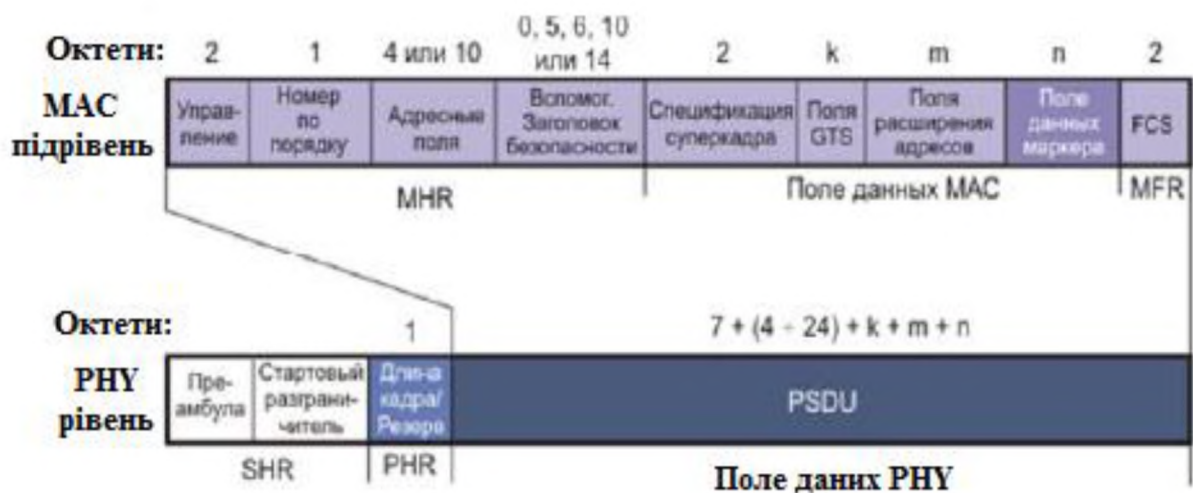


Рисунок 1.5 - Формат пакетів-маяків і кадрів фізичного рівня

Кадр-маяк MAC передається на фізичний рівень в якості блоку сервісних даних, який стає полем даних фізичного рівня. Поле даних фізичного рівня має префіксний заголовок (SHR), який служить для синхронізації і містить послідовність преамбули, початковий розмежувач кадру (SFD), а також PHY-заголовок (PHR), що містить довжину поля даних

фізичного рівня в октетах. Поля SHR, PHR і поле даних PHY утворюють пакет PHY.

1.2.5 Кадр даних

На рисунку 1.6 показана структура інформаційного кадру, який формується верхніми шарами мережевої ієрархії. Поле даних передається на субуровень MAC і розглядається як сервісний блок даних MAC (MSDU). Поле даних MAC має префікс MHR, далі йде поле MFR. MHR містить поле управління кадром, порядковий номер даних DSN (Data Sequence Number), адресні поля і опціонально заголовок безпеки. Поле MFR містить 16-бітну контрольну суму FCS. MHR, поле даних MAC і MFR утворюють поле даних MAC кадру.

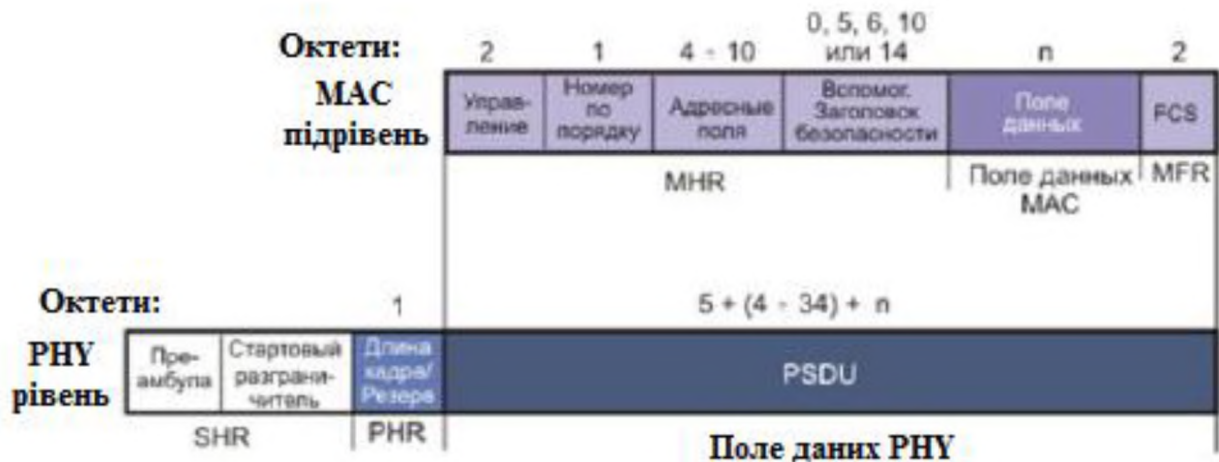


Рисунок 1.6 - Формат пакетів даних і кадрів фізичного рівня

MPDU передається на фізичний рівень у вигляді PSDU, яке стає полем даних PHY. Поле даних фізичного рівня має префікс SHR, що містить послідовність преамбули і поле SFD, а також поле PHR, яке містить значення довжини поля даних PHY в октетах. Послідовність преамбули і поле SFD забезпечують синхронізацію.

1.2.6 Кадр підтвердження

На рис. 1.7 показана структура кадру підтвердження, який формуються на субрівнях MAC. Кадр підтвердження MAC складається з MHR і MFR; він не має поля даних MAC. MHR містить поле управління MAC і DSN. MFR містить 16-бітну контрольну суму FCS. MHR і MFR утворюють MAC-кадр підтвердження (MPDU).

MPDU передається на фізичний рівень PHY у вигляді PSDU, яке стає полем даних фізичного рівня. Поле даних фізичного рівня має префікс SHR, що містить послідовність преамбули і поле SFD, а також поле PHR, яке містить значення довжини поля даних фізичного рівня в октетах. SHR, PHR і поле даних фізичного рівня утворюють PHY-пакет, (PPDU).



Рисунок 1.7 - Формат пакетів підтвердження та кадрів фізичного рівня

1.2.7 Формат командного кадру MAC

На рис. 1.8 показана структура командних MAC-кадрів, які формуються на субрівнях MAC. Поле даних MAC містить поле тип команди і поле даних команди. Поле даних MAC має префікс MHR і

доповнюється MFR. MHR містить поле управління MAC, DSN, адресні поля і опціонально заголовок безпеки. MFR містить 16-бітове поле FCS. MHR, поле даних MAC і MFR утворюють командний кадр MAC.

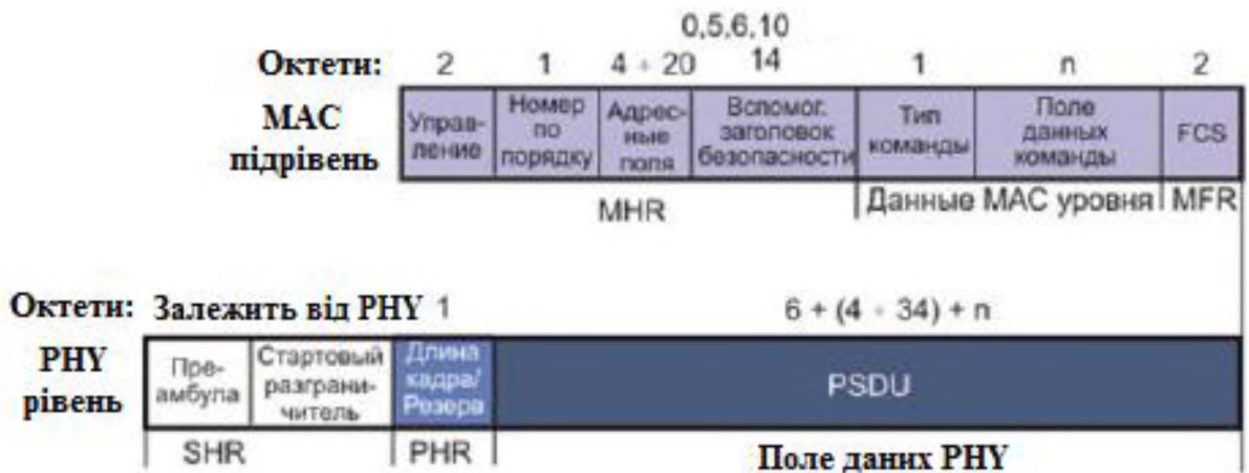


Рисунок 1.8 - Формат командних пакетів MAC-рівня і кадрів фізичного рівня

MPDU передається далі на фізичний рівень як PSDU, яке стає полем даних PHY. Поле даних PHY має префікс SHR, що містить послідовність преамбули і поле SFD, а також поле PHR, куди записується довжина поля даних PHY в октетах. Одним із завдань преамбули є синхронізація приймача. Поля SHR, PHR і поле даних PHY утворюють пакет PHY.

IEEE 802.15.4 LR-WPAN застосовує різні механізми поліпшення ймовірності успішної доставки даних.

1.3 Протокол передачі даних Z-WAVE

Z-Wave - це бездротовий протокол компанії Zensys орієнтований на ринок автоматизації житлового сектора. На початку 2012 протокол Z - Wave став відкритим міжнародним стандартом. Протокол Z-Wave в Україні працює на виділених ГКРЧ частотних ділянках діапазону 868 МГц. Для просування продукції Z-Wave був створений консорціум виробників Z-Wave Alliance.

Мережа Z-Wave може складатися з двох типів вузлів - контролери і підлеглі пристрою. Контролери здатні ініціювати передачу даних, а також зберігати інформацію, пов'язану з мережевою маршрутизацією. Ведені пристрої є кінцевими пристроями, які виконують запити контролера. Кожна мережа Z-Wave має унікальний 32 - бітний ідентифікатор, званий домашнім ідентифікатором (Home ID). Контролери мають встановлений мережевий ідентифікатор, ведені пристрої отримують Home ID від контролера при приєднанні до мережі. Якщо до мережі під'єднується ще один контролер, він успадковує Home ID від первинного контролера. Індивідуальні вузли в мережі адресуються із застосуванням 8-ми бітного ідентифікатора вузла (8-bit Node ID), який також призначається контролером. Node ID унікальний тільки в межах своєї мережі. Вузли Z-Wave формують порожнисту (mesh) мережу з максимальною кількістю пристроїв в мережі - 232. Швидкість передачі даних в мережі Z-Wave становить від 9,6 до 100 Кбіт / с. Середня відстань між двома вузлами становить 30 м. Повідомлення може бути передано між вузлами мережі до 4 разів, таким чином, покриття є достатнім для більшості житлових будинків.

Протокол Z-Wave застосовує маршрутизацію від джерела, коли контролерну пристрій, який ініціює повідомлення, генерує повний маршрут до кінцевого пункту призначення. Маршрут поміщається в пакет даних, і кожне проміжне пристрій, який отримує пакет з маршрутною інформацією, направляє його відповідно до вмісту пакета. Мінусом такого підходу є збільшена довжина пакета.

Як показано на рис. 1.8, Z-Wave протокол складається з 5 рівнів, а саме: фізичний рівень, рівень MAC, транспортний рівень, мережевий рівень і прикладний рівень.

Рисунок 1.9 зображує поля на різних рівнях протоколу Z-Wave. На цьому рисунку згадується PHY / MAC-кадри, 4 типи кадрів на транспортному рівні і кадри на рівні додатків [5].

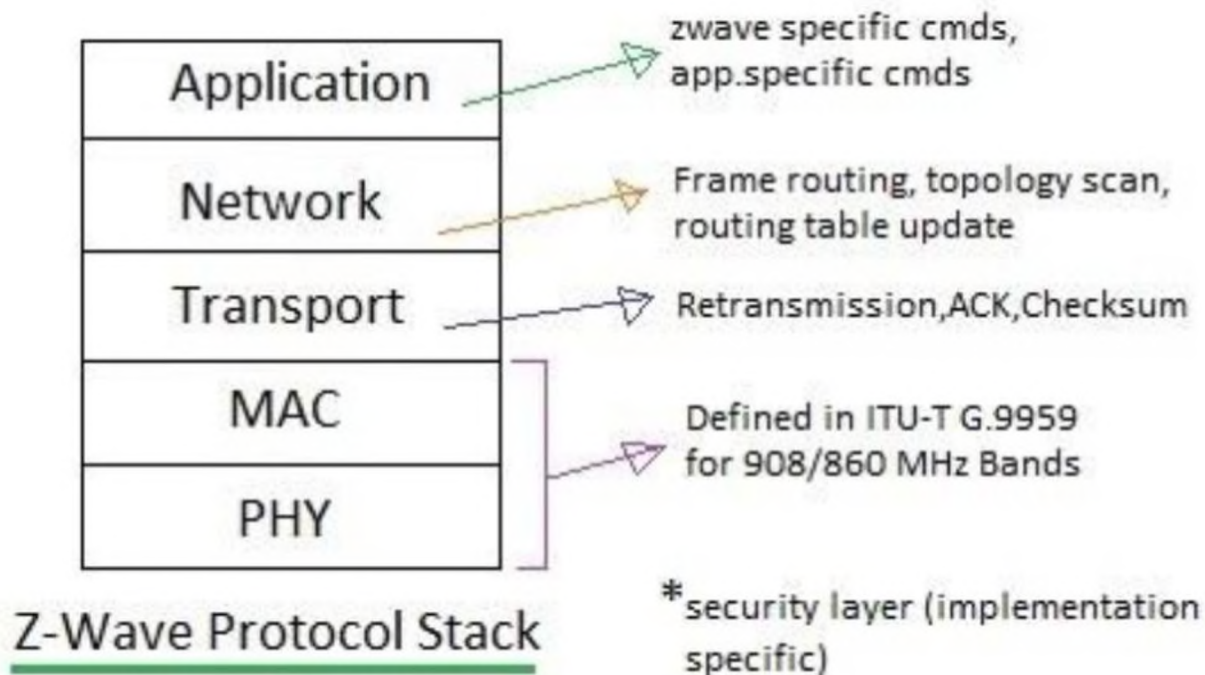


Рисунок 1.8 - Рівні протоколу Z-Wave

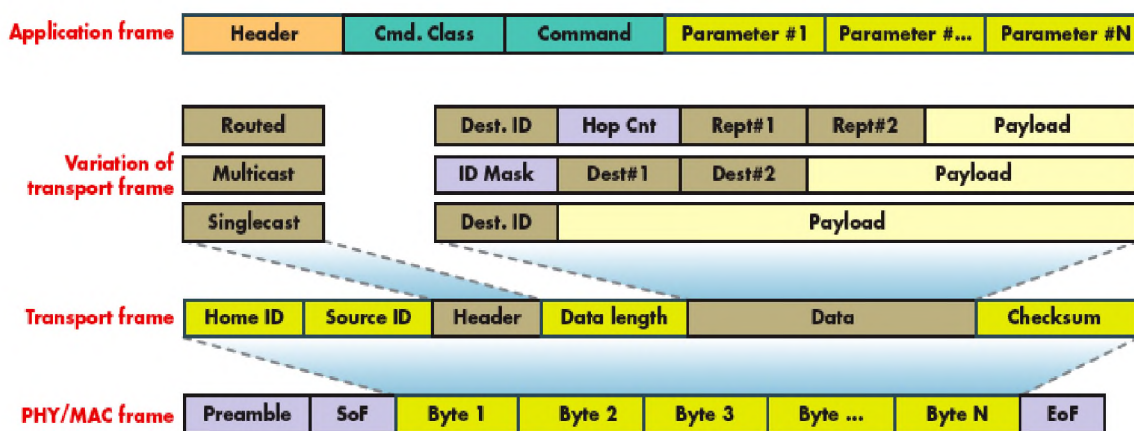


Рисунок 1.9 - Поля на різних рівнях протоколу Z-Wave

1.3.1 Фізичний рівень

Функції, що виконуються на Z-Wave фізичного z-wave:

- призначення РЧ профілю до Z-Wave фізичного каналу;
- вмикати або вимикати РЧ трансивер;
- оцінка чистоти каналу;
- вибір радіочастотного каналу;

- перевірка якості каналу зв'язку на основі отриманих кадрів.

Існують три різні швидкості передачі даних, підтримувані в Z-Wave фізичного рівня. Це 9,6 кбіт (позначені як 'R1'), 40 кілобайт (позначаються як 'R2') та 100 кбіт (позначених як "R3 ") рис.1.10.

На основі цих швидкостей передачі даних виконані різні конфігурації фізичного рівня.

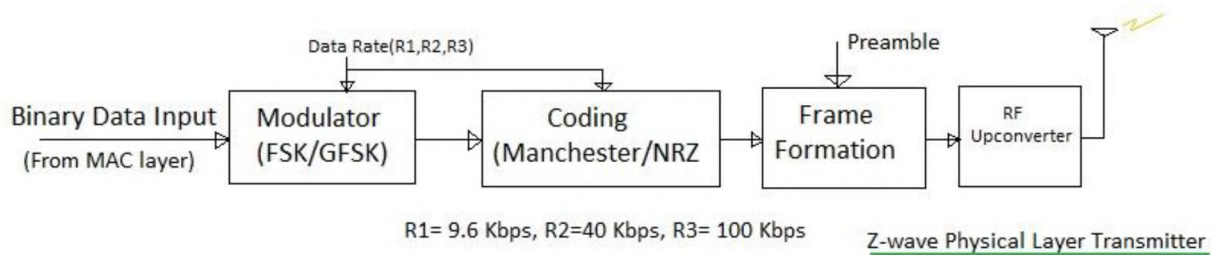


Рисунок 1.10 - Передавач Z-Wave фізичного рівня

Як показано на рис 1.10 Z-Wave фізичного рівня складається з модуляції і кодування блоків. На основі швидкостей передачі даних R1, R2 або R3 змінюються конфігурації, які наведені в таблиці 1.1.

Таблиця 1.1 - Швидкість передачі даних і точність.

Позначення швидкості передачі даних	Швидкість передачі бітів, Kbps	Швидкість передачі символів, Kbaud	Точність, ppm
R1	9.6	19.2	+/- 27
R2	40	40	+/- 27
R3	100	100	+/- 27

Після модуляції і кодування даних, кадр формується відповідно до формату, викладеним в таблиці 1.2. Робиться це в преамбулі фізичного рівня і вставляється перед полем 'Start of frame'.

Таблиця 1.2 - Модуляція і формат кодування фізичного рівня.

Позначення швидкості передачі даних	Модуляція	Кодування	Символи
R1	FSK	Manchester	двійкові
R2	FSK	NRZ	двійкові
R3	FSK	NRZ	двійкові

Як уже згадувалося в таблиці 1.2, FSK модуляція застосовується для R1 і R2, в той час як модуляція GFSK використовується для швидкості передачі даних R3. Для R1 використовується кодування типу манчестер, в той час як для R2 і R3 використовується кодування типу NRZ.

У приймальнику на фізичному рівні Z-Wave преамбула використовується для синхронізації перед декодуванням, а демодуляція здійснюється для отримання даних MAC-рівня. Після розшифровки даних вони будуть передані в верхні шари для подальшої обробки [6].

1.3.2 MAC рівень

Нижче наведені основні функції, що виконуються в Z-Wave рівня MAC:

- до 232 вузлів в одній мережі;
- алгоритм запобігання зіткнень;
- автоматична ретрансляція для надійної передачі даних;
- підтримка роботи з низьким енергоспоживанням.

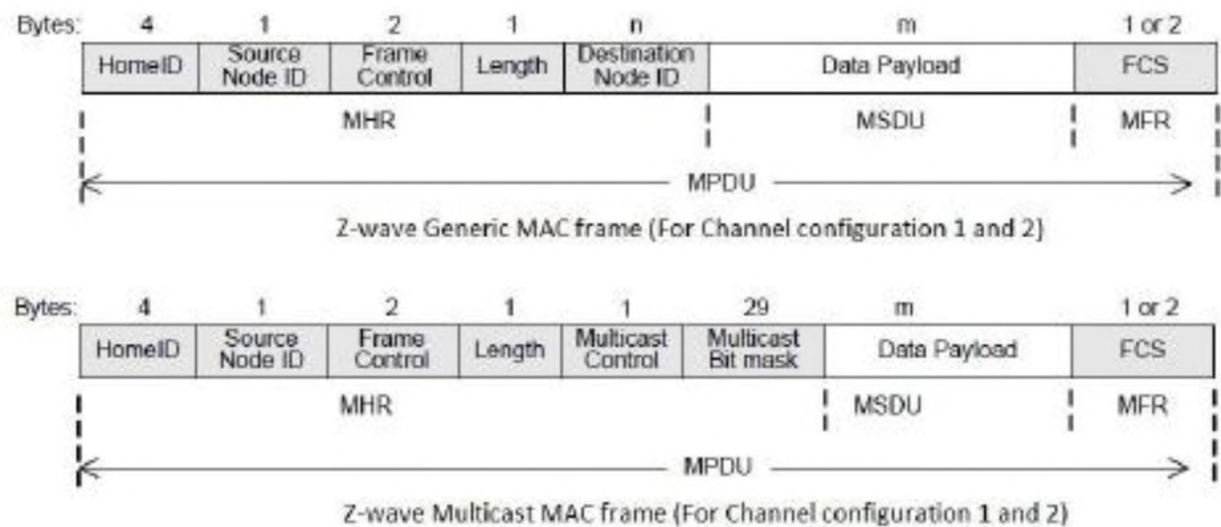


Рисунок 1.11 - Загальний формат кадру MAC і груповий формат кадру для конфігурації каналу 1 і 2.

Рівень MAC має механізм попередження зіткнень, який запобігає вузлу від початку передачі, в той час як інші вузли передають. Запобігання зіткнень можливо завдяки тому, що вузли знаходяться в режимі прийому, коли вони залишають поза передачею, і тим, що відбувається затримка передачі, якщо рівень MAC знаходиться в даний час в фазі даних в приймальному. Попередження зіткнень активний на всіх типах вузлів, коли вони активуються радіо.

Рівень MAC не залежить від РЧ-носія, частоти та методу модуляції, але рівень MAC вимагає або доступу до даних кадру при отриманні або весь сигнал в двійковій формі, або у вигляді декодованого або у вигляді манчестер кодованого бітового потоку.

Передача кадру затримується випадкове число мілісекунд. Потік даних манчестер кодується і складається з преамбули, початок кадру, дані кадру і кінець кадру символу. Дані кадру є частиною кадру, який отриманий з транспортного рівня в передавачі та переданий транспортному рівню в приймальному. Рівень MAC використовує формати кадру в залежності від конфігурації каналу. На рис 1.11 зображений загальний формат кадру MAC і

груповий формат кадру для конфігурації каналу 1 і 2. Кожен кадр MAC (MPDU) складається з MHR, MAC корисного навантаження і MFR.

- MHR складається з адрес, управління кадрів та інформації про довжину.

- MAC корисне навантаження містить дані відповідно до типу кадру. Підтверджені кадри не мають поля корисного навантаження.

- MAC містить FCS.

Поле HomeID: це поле має розмір 4 байта в довжину. HomeID визначає унікальний ідентифікатор мережі. Всі вузли в мережі Z-Wave мають однакову HomeID. Вона призначається первинним вузлом під час включення.

Поле Node ID: це поле є 8-бітний унікальний ідентифікатор вузла. Поряд з HomeID, NodeID ідентифікує вузол виникнення кадру.

Поле Frame Control: це поле 16 біт в довжину. Це поле управління кадром містить інформацію, що визначає тип кадру, адресацію поля і інші флажки управління.

Поле Length: це поле 1 байт розміру і вказує на довжину всієї MPDU в байтах. Приймаючий вузол не приймає більше байт, ніж максимальна допустима довжина для фактичної швидкості передачі даних.

Destination Node ID: поле використовується для адресації окремих вузлів.

Поле Data Payload: це поле змінного розміру в довжину. Воно містить інформацію, відноситься до окремих кадрів.

FCS: 8-бітна контрольна сума кадру використовується для перевірки правильності кадрів, для швидкостей передачі даних R1 і R2 в приймальнику. Цей метод виявлення помилок допоможе у виявленні помилкового кадру і, отже, буде ініціювати повторну передачу в мережі Z - Wave [7].

1.4 Протокол передачі даних MIWI

При описі протоколу MIWI застосовується два терміни, запозичені зі стандартів IEEE.

Кластер - група вузлів, що формує мережу. В рамках MIWI кластер може мати 3 рівні ієрархії. У верхньому рівні знаходиться головний вузол - PAN - координатор.

Сокет - віртуальне з'єднання між двома вузлами. На відміну від прямого з'єднання між двома вузлами за допомогою дротів, тут всі вузли мають віртуальні з'єднання із застосуванням однієї фізичної середовища передачі даних.

Протокол MIWI базується на специфікації IEEE 802.15.4 для рівнів MAC і PHY та призначений для побудови простих бездротових мереж діапазону 2,4 ГГц. В рамках протоколу проводиться формування мережі, підключення нових вузлів, маршрутизація. Протокол не описує такі специфічні функції, як реєстрація вузла в певній мережі, визначення обриву з'єднання та частоти обміну інформацією між вузлами і т. д. Рівні PHY і MAC як вже було сказано, MIWI базується на специфікації IEEE 802.15.4 для фізичного (PHY) і канального (MAC) рівнів.

1.4.1 Фізичний рівень

В рамках специфікації визначено три частотні діапазони з фіксованою кількістю каналів зв'язку для кожного (таблиця 1.3).

Важливо розуміти, що реальна швидкість передачі нижче зазначеної в таблиці 1.3, так як в каналі йде обмін службовою інформацією і існують затримки на обробку пакетів. Максимальна довжина пакета даних, включаючи 16-бітну контрольну суму, - 127 байт. Для контролю підтвердження отримання пакета, крім перевіркової контрольної суми, в рамках стандарту на канальному рівні закладено механізм підтверджень. У

заголовку пакета передбачений біт АСК: якщо цей біт встановлений, то джерело потребує підтвердження від приймача. Якщо джерело не отримує підтвердження протягом певного часу, він робить кілька спроб повтору передачі, перш ніж повідомляє про помилку. Отримання підтвердження від приймача говорить тільки про те, що пакет правильно прийнятий на каналному рівні, але це зовсім не означає, що він був правильно оброблений верхніми рівнями. Наприклад, якщо при прийомі пакету буде висока завантаженість обчислювальних ресурсів приймального вузла, апаратура каналного рівня видасть підтвердження джерела, але пакет не буде оброблений коректно. Для збереження цілісності даних необхідно вживати додаткових заходів на верхніх рівнях (в призначеному для користувача протоколі).

Таблиця 1.3 - Частотні діапазони з фіксованою кількістю каналів для кожного.

Частотний діапазон	Кількість каналів	Швидкість передачі Кбіт/с
868 МГц	1	20
915 МГц	10	40
2,4 ГГц	16	250

1.4.2 MAC рівень

Протокол MIWI визначає три типи пристроїв з різною функціональністю: PAN-координатор, координатор та кінцевий пристрій (табл. 1.4).

У мережі MIWI головним вузлом завжди є PAN-координатор - він є утворюючим вузлом мережі.

Таблиця 1.3 - Типи пристроїв.

Тип пристрою	Тип IEEE	Опис
PAN-координатор	Повнофункціональний пристрій	Один на всю мережу, який утворює вузол в мережі
координатор	Повнофункціональний пристрій	Необов'язковий вузол, розширює зону охоплення мережі та кількість вузлів
Вузол	Неповнофункціональний пристрій	Кінцевий вузол мережі, безпосередньо джерело та приймач інформації

1.4.3 Адресація

Протокол MIWI застосовує адресацію відповідно до IEEE 802.15.4. Застосовується три складових:

1. Розширений унікальний ідентифікатор (EUI) - 8-байтний глобальний ідентифікатор; кожне вироблений в світі пристрій, сумісний зі стандартом, має мати унікальний EUI. Старші три байта є ідентифікатором організації, який виділяє IEEE. Молодші п'ять байтів користувач заповнює сам, враховуючи унікальність пристроїв;

2. Ідентифікатор PAN (PANID) - 16-бітова адреса, що визначає групу пристроїв. Всі вузли однієї мережі мають один PANID, що і говорить про їх належність до конкретної мережі;

3. Короткий адрес - адреса пристрою, що видається йому при реєстрації в поточній мережі. Короткий адреса (16 біт) спільно з PANID є унікальною комбінацією і застосовуються для адресації в конкретній мережі. PAN-координатор завжди має адресу 0000h.

У мережах MIWI застосовуються короткі 16-бітові адреси (рис. 1.12).

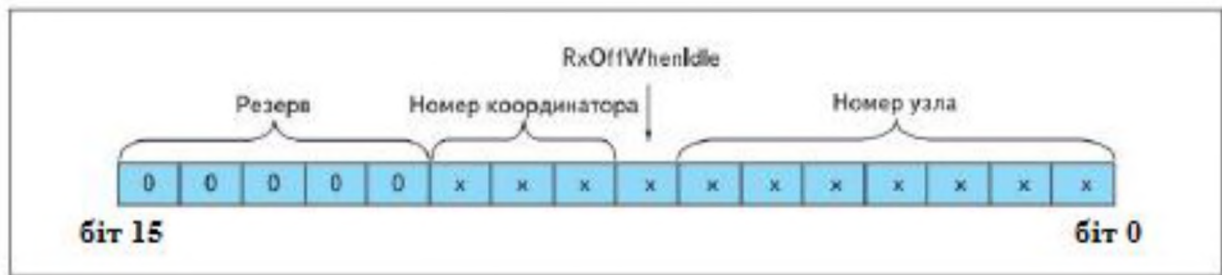


Рисунок 1.12 - Структура короткої адреси

В бітах 8-10 вказується номер координатора, унікальний для конкретної мережі. Так як під номер координатора відведено 3 біта, це накладає обмеження на кількість координаторів в мережі - 8 штук максимум.

В бітах 0-6 вказується номер вузла. Для координаторів цей номер 0. Приклад розподілу коротких адрес показаний на рис. 1.13

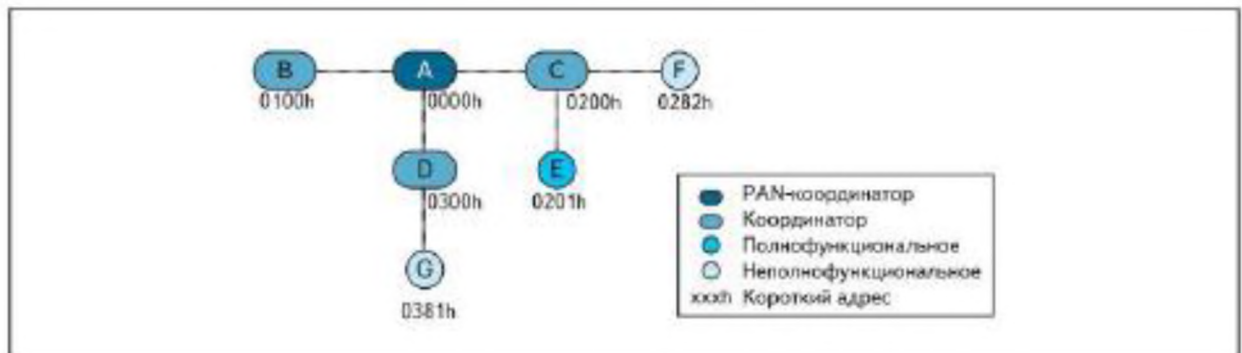


Рисунок 1.13 - Розподіл коротких адрес

Біт 7 (RxOffWhenIdle) є інверсним по відношенню до описаного в стандарті RxOnWhenIdle. Встановлений біт говорить про те, що вузол відключає свій трансивер при переході в режим очікування. Всі пакети, адресовані цьому пристрою, будуть зберігатися на батьківському вузлі до тих пір, поки вузол не прокинеться і не почне працювати.

Біти 11-15 не застосовуються і завжди заповнюються нулями.

1.4.4 Передача повідомлень

Основний і найбільш важливою функцією утвореною бездротової мережі є передача повідомлень. Для обміну по мережі пристрою застосовують короткі адреси. Для прямого обміну «точка-точка» застосовуються довгі адреси.

1.4.5. Формат пакета

MIWI застосовує формат пакетів MAC, описаний стандартом IEEE 802.15.4. Вузли мережі застосовують режим короткої адресації, також визначений у стандарті. На мережевому рівні в пакети додаються службові заголовки протоколу MIWI, необхідні для маршрутизації та обробки пакетів (рис. 1.14):

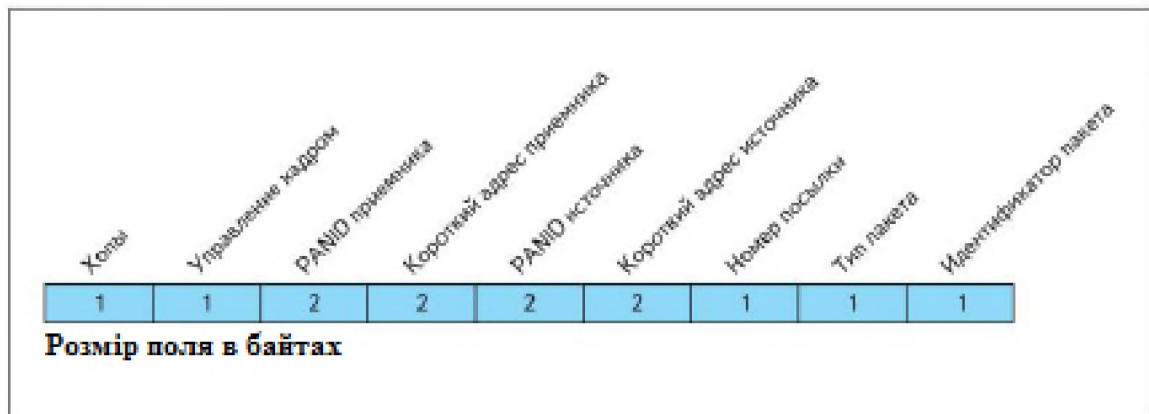


Рисунок 1.14 - Формат пакета MIWI

1. кількість дозволених пересилань (хопов);
2. управління кадром;
3. ідентифікатор PAN-приймача;
4. коротку адресу приймача;
5. ідентифікатор PAN-джерела;
6. коротку адресу джерела;
7. номер посилки;

8. тип пакету (службові пакети мають тип 00h, призначені для користувача пакети 01h ... FFh);

9. ідентифікатор пакета.

1.4.6 Маршрутизація

Маршрутизація в бездротових мережах є складним завданням. В протоколі MIWI застосовується звернення до батьківських вузлів приймача і вбудовані механізми стандарту IEEE.

Однією з основних функцій алгоритму маршрутизації є трансляція вихідного пакета на потрібний координатор.

Для підключення вузла до мережі MIWI застосовується стандартна процедура IEEE: новий вузол посилає в ефір спеціальний запит. У відповідь на нього всі координатори, які його чують, посилають відповідь з інформацією про своє оточення. У цій відповіді застосовуються три додаткових байта:

1. Ідентифікатор протоколу (1 байт) - для MIWI це 4Dh.

2. Номер версії (1 байт) - зараз 10h.

3. Локальні координатори (1 байт) - вказується список координаторів, з якими конкретний координатор має зв'язок. Кожен біт вказує на зв'язок з одним з восьми можливих координаторів. Біт 0 - зв'язок з PAN-координатором і т. д.

Це дозволяє вузлам дізнаватися всі можливі маршрути в мережі. Подальший обмін по мережі відбувається відповідно до алгоритму (рис. 1.15).

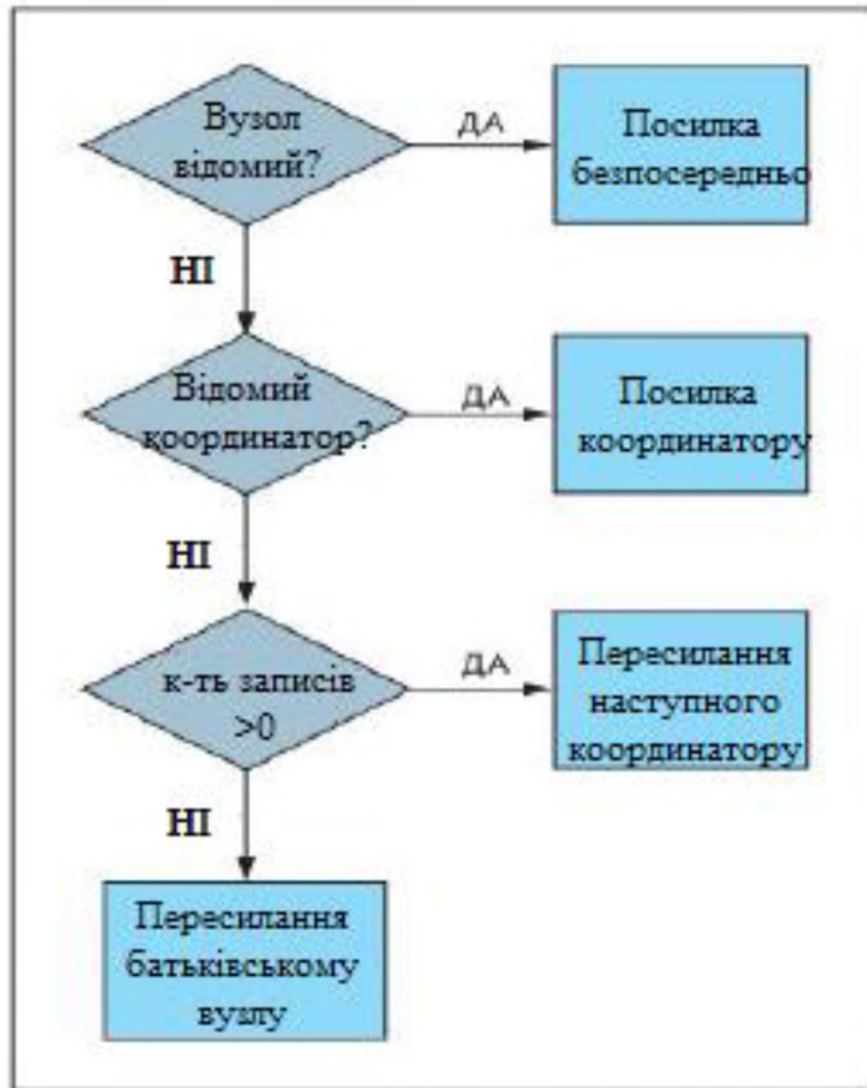


Рисунок 1.15 - Алгоритм маршрутизації

1.4.7 Пакети

Для передачі даних між вузлами протокол MIWI застосовує спеціальні пакети. Всього існує 256 типів пакетів і 256 ідентифікаторів пакета для кожного типу. Тип 00h зарезервований для обміну службовою інформацією, інші типи доступні користувачеві (табл. 1.4).

Обсяг переданих даних в пакеті залежить від його типу.

Таблиця 1.4 - Типи пристроїв.

Тип пакета	Ідентифікатор	Назва
00h	10h	OPEN_CLUSTER_SOCKET_REQUEST
	11h	OPEN_CLUSTER_SOCKET_RESPONSE
	12h	OPEN_P2P_SOCKET_REQUEST
	13h	OPEN_P2P_SOCKET_RESPONSE
	20h	EUI_ADDRESS_SEARCH_REQUEST
	21h	EUI_ADDRESS_SEARCH_RESPONSE
	30	ACK_REPORT_TYPE
01h...FFh	00h...FFh	Доступно користувачеві

1.4.8 Робота стека

Адресація і маршрутизація є базовими сервісами будь-якого мережевого протоколу, в тому числі і MIWI. Крім них, в протоколі MIWI передбачені деякі додаткові сервіси, що дозволяють розробникам значно скоротити час виходу готового рішення. Мова йде про встановлення віртуального прямого з'єднання між двома вузлами (механізм сокетів) та пошук пристроїв з потрібним ідентифікатором EUI.

1.4.9 Сокети

У протоколі MIWI є можливість створення двох типів сокетів: кластерний сокет і прямий сокет.

Приклади використання кластерного сокета є система управління освітленням. Необхідно зв'язати потрібний вимикач і потрібну лампочку. Для цього на лампочці і на вимикачі передбачаються службові кнопки, натискання на які говорить про те, що пристрій готовий відкрити з'єднання. Натискання цих кнопок на вимикачі і на лампочці настроявачем скаже

системі про те, що конкретний вимикач управляє конкретної лампочкою.

Такий тип віртуального з'єднання актуальний для мереж зі стабільною структурою та застосовує короткі адреси (рис. 1.16).

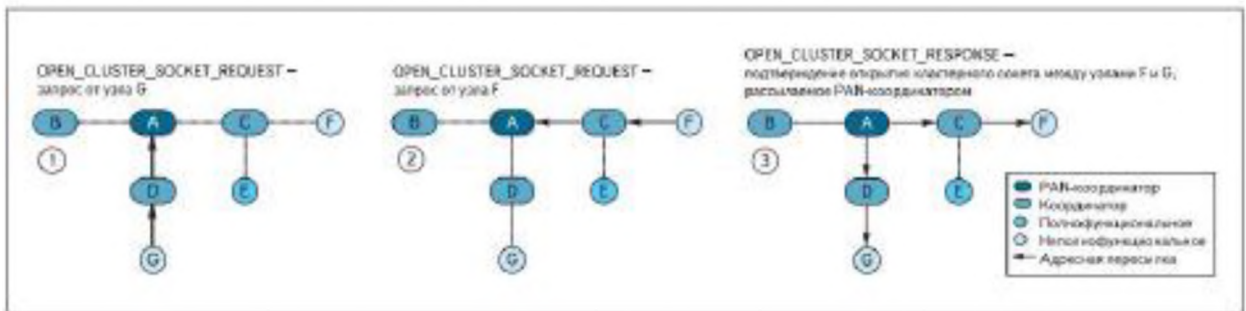


Рисунок 1.16 - Відкриття кластерного сокета

Для відкриття кластерного сокета вузол (наприклад, після натискання службової кнопки) посилає пакет `OPEN_CLUSTER_SOCKET_REQUEST` PAN-координатору мережі. З прийому такого запиту PAN-координатор переходить в режим очікування аналогічного запиту від іншого вузла на певний проміжок часу. Якщо протягом цього проміжку PAN - координатор отримує другий запит, він відсилає відповідь `OPEN_CLUSTER_SOCKET_RESPONSE` обом вузлів, і вузли встановлюють з'єднання.

Якщо запит від другого вузла ми отримали, режим очікування скидається і відповідь не надсилається.

Прямі сокети (рис. 1.17), на відміну від кластерних, застосовують інший алгоритм роботи.



Рисунок 1.17 - Відкриття прямого сокета

Коли вузол збирається відкрити прямий сокет, він посилає ширококомовний пакет OPEN_P2P_SOCKET_REQUEST, в якому вказує свій глобальний EUI. Будь-вузол, який отримав такий пакет і який має намір встановити з'єднання, відправляє у відповідь пакет OPEN_P2P_SOCKET_RESPONSE зі своїм EUI.

У поточній реалізації протоколу підтверджувати відкриття сокетов можуть тільки координатори [8].

1.5 Постановка завдання

З усіх проаналізованих протоколів можна виділити передові з них – це ZigBee та MiWi. Протокол MiWi вважається недорогою альтернативою протоколів ZigBee та призначений більше для використання у житлових будинках, офісах. Швидкість передачі у двох протоколів однакова – 20 – 250 кбіт/с, частота так само однакова – 2,4Г Гц. Топологія більш зручна для використання – «mesh».

Таким чином, метою даної роботи є: зібрати в графічному середовищі імітаційного моделювання Simulink за допомогою блок-діаграм зібрати систему протоколу MiWi .

1.6 Висновки

В першому розділі проведений огляд науково-технічної літератури по основам побудови протоколів передачі. Описана топологія мережі, адресація, формат пакетів даних, маршрутизація і захист інформації, що передається.

2 СПЕЦІАЛЬНА ЧАСТИНА

В результаті аналізу трьох протоколів даних за основу був узятий протокол MIWI. Вибір припав на цей протокол передачі даних, так як MiWi є простим протоколом бездротових мереж, орієнтованим на низькі швидкості передачі даних, невеликі відстані і низьку вартість реалізації вузла. MIWI заснований на специфікації IEEE802.15.4 для бездротових персональних мереж (WPAN). Мережа, побудована на основі протоколу MIWI, може мати до 1024 вузлів. У ній можуть працювати до 8 координаторів, кожен з яких підтримує до 127 вузлів. Існує також обмеження на довжину маршруту переданого пакета: максимум чотири хопа (проходу через координатор) для кінцевих вузлів і максимум 2 хопа для PAN-координатора. Крім того, розробник має право вносити деякі зміни в існуючу реалізацію MIWI. Обмеження на застосування і ліцензія знаходяться в документації на стек.

Процес моделювання було прийнято вести в середовищі Simulink. Simulink - інтерактивний інструмент для моделювання, імітації та аналізу динамічних систем. Він дає можливість будувати графічні блок-діаграми, імітувати динамічні системи, досліджувати працездатність систем і вдосконалювати проекти. Simulink повністю інтегрований з MATLAB, забезпечуючи негайним доступом до широкого спектру інструментів аналізу і проектування.

Для створення моделі відкривається бібліотека Simulink, вибирається пункт нова модель. Бібліотека Simulink складається з безлічі блок - діаграм у вигляді направлених графів. У цій роботі за основу взято три блоки:

1. Передавач.
2. Радіоканал.
3. Приймач.

2.1 Передавач

В обов'язки передавача входить формування пакету даних та подальша передача по радіоканалу до приймача. Максимальний пакет передачі становить 127 байт, з яких початкові 16 біт – це контрольна сума. Крім цього, в заголовку пакета передбачений біт АСК: якщо цей біт встановлений, то джерело потребує підтвердження від приймача.

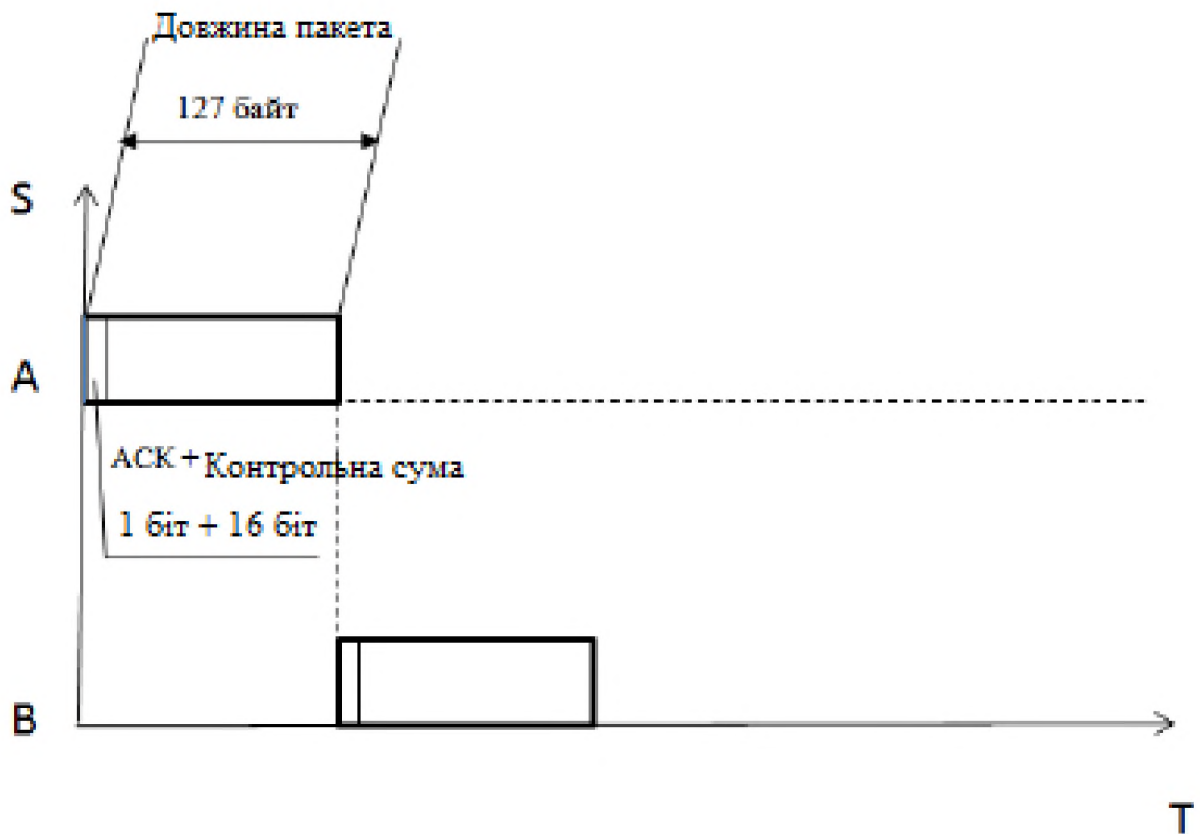


Рисунок 2.1 - Передача пакета даних

На рис 2.1 наочно видно як з пункту А в пункт В передається пакет даних.

У даній роботі, з блоків які дані в бібліотеці Simulink, не вдалося створити такий передавач, який передає необхідний пакет даних, тобто, в який можна було завантажувати будь-який файл і далі передавати. З цього замість передавача було вирішено взяти з бібліотеки елементів генератор

двійкових чисел Bernoulli Binary Generator, який дозволяє задавати розмір пакета і міжкадрового паузу. Він показаний на рис. 2.2.

Вікно інтерфейсу Bernoulli Binary Generator показаний на рис. 2.3. За допомогою поля «Sample Time» задається тривалість пакета, в поле «Probability of zero» вводиться значення ймовірності появи нуля (логічний нуль означає відсутність передачі пакета).

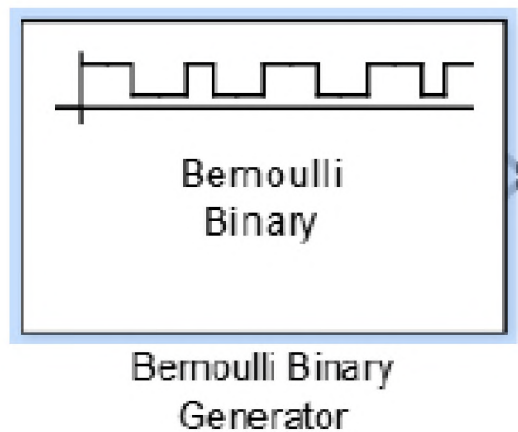


Рисунок 2.2 - Блок генератора двійкових чисел

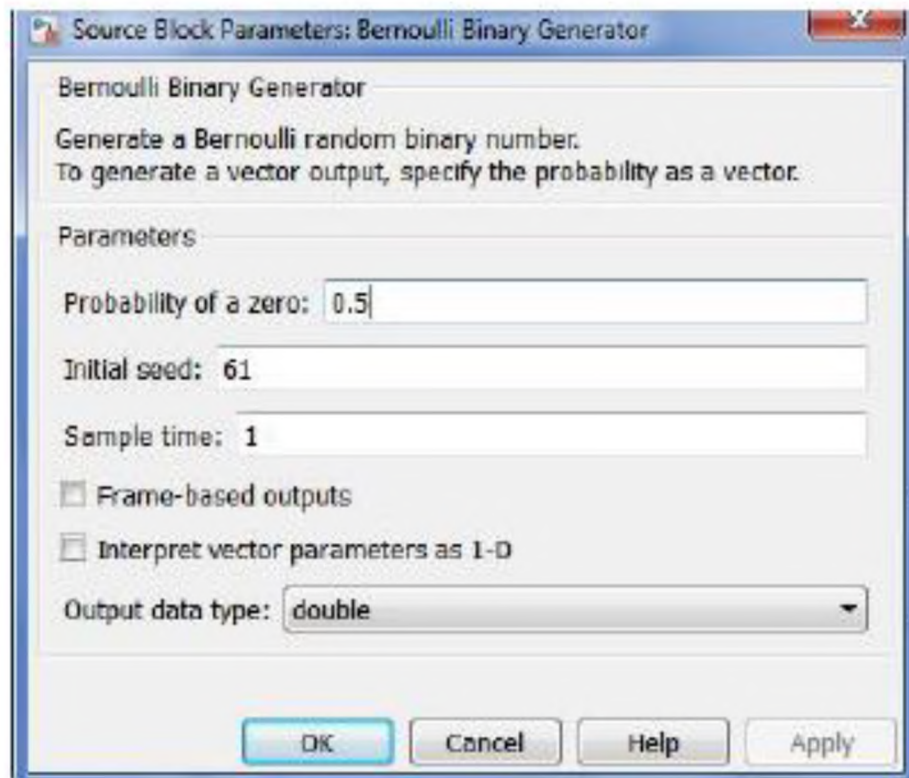


Рисунок 2.3 - Вікно інтерфейсу генератора двійкових чисел

Далі потрібно закодувати сигнал з виходу генератора. Як кодера був обраний сверточних кодер Convolutional Encoder, блок якого показаний на рис. 2.4. Цей кодер спеціально призначений для кодування двійкових даних.

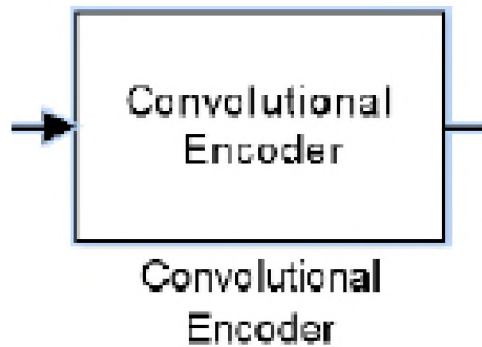


Рисунок 2.4 - Блок сверточного кодера Convolutional Encoder

Вікно інтерфейсу сверточного кодера показаний на рисунку 2.5.

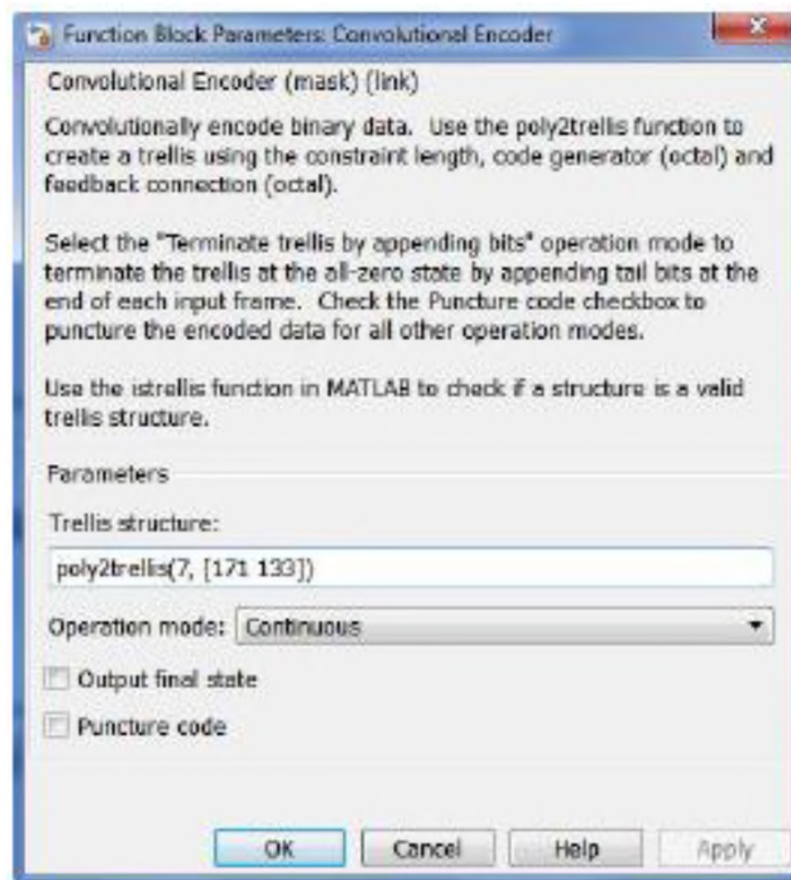


Рисунок 2.5 - Вікно інтерфейсу сверточного кодера

2.2. Радіоканал

Як перешкоди в каналі, в роботі береться адитивний гауссовський білий шум, блок якого показаний на рис. 2.6.

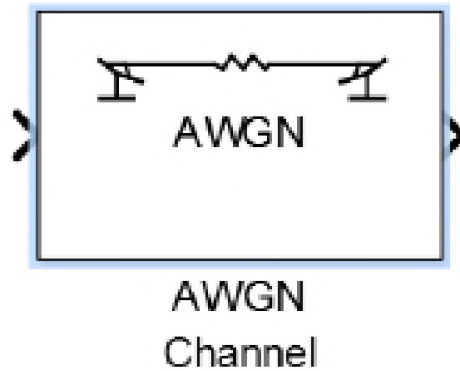


Рисунок 2.6 - Блок адитивного гаусівського білого шуму.

Блок каналу з гаусовим шумом AWGN Channel додає до вхідного сигналу шум з нормальним розподілом значень, вікно інтерфейсу якого можна побачити на рис. 2.7.

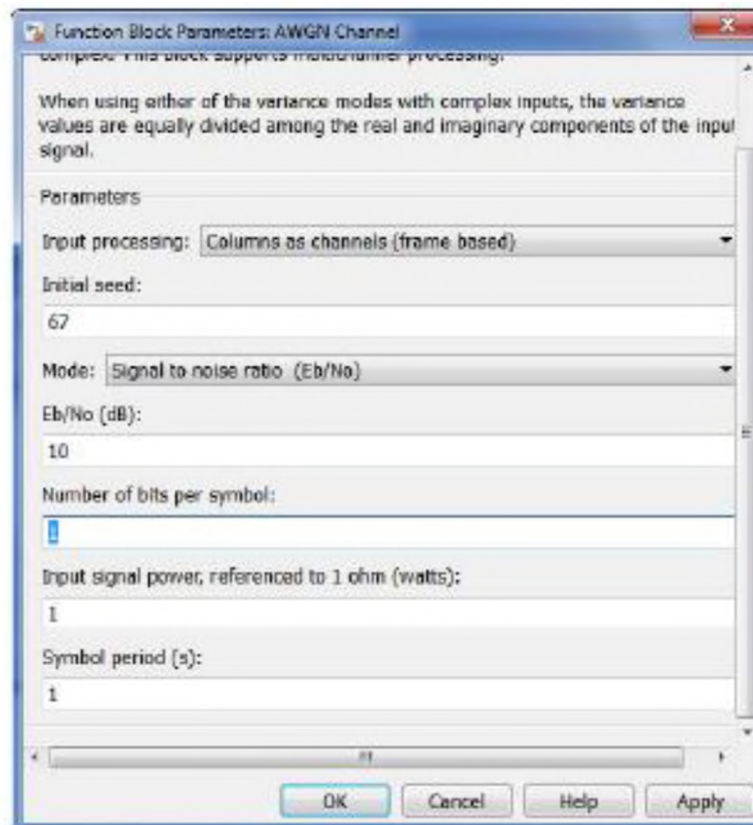


Рисунок 2.7 - Вікно інтерфейсу адитивного гауссовського білого шуму.

Параметр «Initial seed» ініціалізує генератор шуму. Дисперсію шуму можна регулювати в декількох режимах. За допомогою поля «Number of bits per symbol» можна задавати кількість біт на символ, «Input signal power» - потужність вхідного сигналу, «Symbol period» - період символів.

2.3. Приймач

На приймальній стороні використовується сверточних декодер Viterbi Decoder, блок якого показаний на рисунку 2.8. Він декодує повідомлення, використовуючи алгоритм Вітербо.

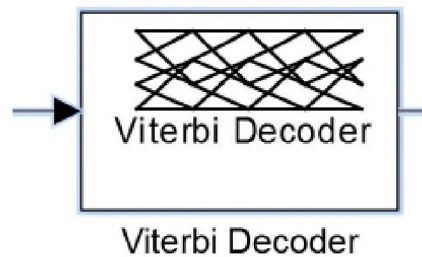


Рисунок 2.8 - Блок сверточного декодера Viterbi Decoder.

Вікно інтерфейсу сверточного декодера Viterbi Decoder можна побачити на рисунку 2.9.



Рисунок 2.9 - Вікно інтерфейсу сверточного декодера Viterbi Decoder.

Потім використовується два блоки: Error Rate Calculation та Display, які показані на рисунку 2.10.

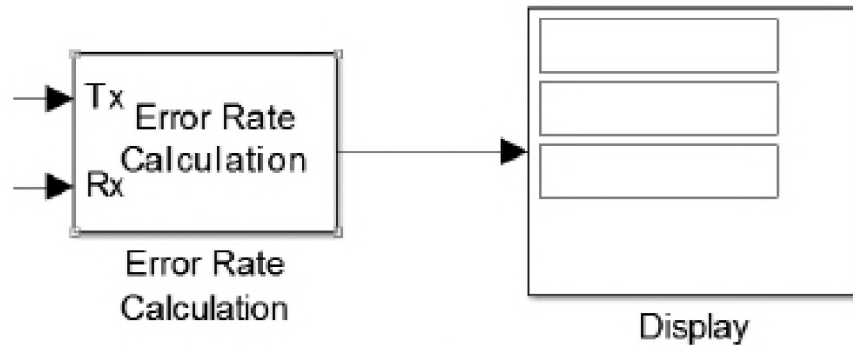


Рисунок 2.10 - Два блоку обчислення помилки: Error Rate Calculation і Display

Error Rate Calculator - блок підрахунку кількості помилок при прийомі інформації. На вхід Tx надходить передана цифрова послідовність, на вхід Rx подається цифрова послідовність яка приймається. Після цього це все відображається в блоці Display. Верхня частина лічильника показує ймовірність появи помилки, середнє вікно – кількість помилкових біт, а нижня – кількість оброблених біт.

2.4 Загальна схема

На рисунку 2.11 представлена загальна схема змодельованого приймально - передавача.

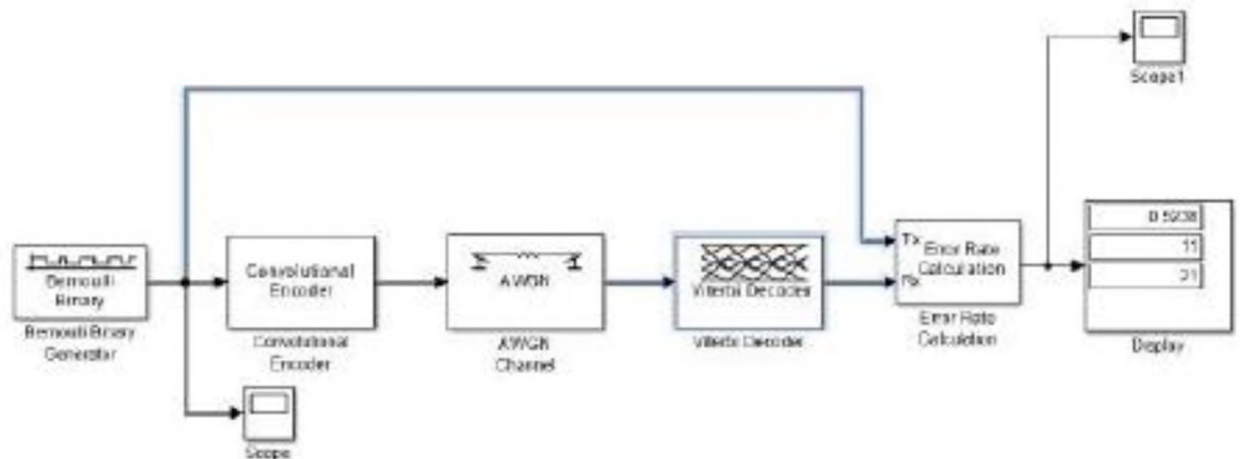


Рисунок 2.11 - Загальна схема.

Випадкові дискретні сигнали блоку Bernoulli Binary Generator представлені на рисунку 2.12:

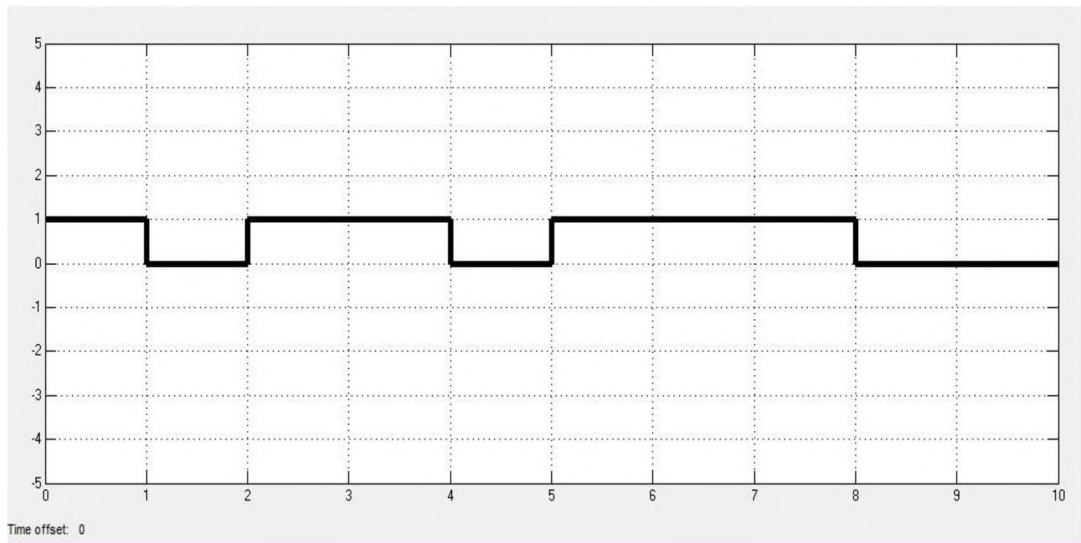


Рисунок 2.12 - Дискретні сигнали блоку Bernoulli Binary Generator

При часу моделювання 10 секунд вийшли наступні значення:

1. Імовірність появи помилки дорівнює 0,5238.
2. Кількість помилково переданих біт дорівнює 11.
3. Кількість переданих біт дорівнює 21.

2.5 Висновки

У приведеному розділі була описана структура і принцип дії MIMI симулятора, а також була змодельована пропускна здатність. В результаті моделювання отримані дані по кількості переданих біт, кількість помилково переданих біт та імовірність появи помилки.

3 ЕКОНОМІЧНИЙ РОЗДІЛ

3.1 Визначення трудомісткості моделювання протоколів передачі даних ZIGBEE, Z-WAVE і MIWI в середовищі MATLAB

Трудомісткість продукції – показник, який характеризує витрати робочого часу на виробництво будь-якої споживчої вартості або на виконання конкретної технологічної операції. Трудомісткість обробки функції автокореляції для вимірювання основного тону мовного сигналу розраховується за формулою (3.1):

$$t = t_0 + t_l + t_{ot} + t_m + t_{am} + t_p \quad (3.1)$$

де t_0 – витрати праці на підготовку і опис поставленого завдання;

t_l – витрати праці на огляд науково-технічної літератури з основ протоколів передачі ZIGBEE, Z-WAVE і MIW;

t_{ot} – витрати праці на опис топології мережі, адресація, формат пакетів даних, маршрутизація і захист інформації, що передається;

t_m – витрати праці на моделювання протоколів передачі даних в середовищі MATLAB;

t_{am} – витрати праці на аналіз результату моделювання та розробку рекомендації для вибору параметрів протоколу передачі даних;

t_p – витрати праці на підготовку документації.

У таблиці 3.1 зведені данні тривалості процесів, що мали місце при моделюванні протоколів передачі даних ZIGBEE, Z-WAVE і MIWI в середовищі MATLAB.

Таблиця 3.1 – Тривалість робочих процесів

Назва робочого процесу	Тривалість, год.
Витрати праці на підготовку і опис поставленого завдання	6
Витрати праці на огляд науково-технічної літератури з основ протоколів передачі ZIGBEE, Z-WAVE і MIW	22
Витрати праці на опис топології мережі, адресація, формат пакетів даних, маршрутизація і захист інформації, що передається	25
Витрати праці на моделювання протоколів передачі даних в середовищі MATLAB	31
Витрати праці на аналіз результату моделювання та розробку рекомендації для вибору параметрів протоколу передачі даних	17
Витрати праці на підготовку документації	29

Отже, загальна трудомісткість за формулою 3.1:

$$t = 6 + 22 + 25 + 31 + 17 + 29 = 130 \text{ годин}$$

3.2 Розрахунок витрат на моделюванні протоколів передачі даних ZIGBEE, Z-WAVE і MIWI в середовищі MATLAB

Витрати на моделюванні протоколів передачі даних ZIGBEE, Z-WAVE і MIWI в середовищі MATLAB включають витрати на заробітну плату інженера телекомунікацій і вартість машинного часу.

Заробітна плата – винагорода, обчислена, зазвичай, у грошовому виразі, яку за трудовим договором власник або уповноважений ним орган виплачує працівникові за виконану ним роботу. Розмір заробітної плати залежить від складності та умов виконуваної роботи, професійно-ділових

якостей працівника, результатів його праці та господарської діяльності підприємства.

Заробітна плата виконавців визначається за формулою 3.2:

$$ЗП = t C \quad (3.2)$$

де t – загальна трудомісткість моделюванні протоколів передачі даних ZIGBEE, Z-WAVE і MIWI в середовищі MATLAB;

C – середня годинна заробітна плата інженера телекомунікацій (основна і додаткова) з урахуванням відрахувань на соціальні потреби, грн/год.

Середня заробітна плата інженера телекомунікацій на 01.04.2021р. складає 15320 грн. Отже, заробітна плата інженера телекомунікацій з урахуванням премій (20%) і можливих надбавок (10%) складає 19916 грн. Таким чином, річний фонд заробітної плати – 238992 грн. Єдиний соціальний внесок складає 36%, тобто 86037,12 грн.

Визначимо номінальний річний фонд робочого часу, при цьому прийнявши середню тривалість робочого дня рівної 8 годинам:

$$F_H = (T_k - T_{св} - T_{вих} - T_{від}) t_p \quad (3.3)$$

де T_k – кількість календарних днів у році, днів;

$T_{св}$ – кількість святкових днів у році, днів;

$T_{вих}$ – кількість вихідних днів у році, днів;

$T_{від}$ – календарна тривалість відпустки, днів.

Отже, річний фонд часу за формулою 3.3 дорівнює:

$$F = (356 - 10 - 104 - 22) 8 = 1832 \text{ годин}$$

Середня годинна заробітна плата інженера телекомунікацій визначається співвідношенням 3.4, яка має вигляд:

$$C_{зп} = \frac{\Phi_{ЗП_{сн}}}{F_{н}} \quad \text{грн/год}, \quad (3.4)$$

де $\Phi_{ЗП_{сн}}$ – річний фонд заробітної плати з урахуванням відрахувань на соціальні потреби;

$F_{н}$ – річний фонд робочого часу.

Отже середня годинна заробітна плата інженера телекомунікацій з урахуванням ЄСВ за формулою 3.4 дорівнює:

$$C_{зп} = 325029,12 / 1832 = 177,42 \text{ грн}$$

Таким чином, витрати на оплату праці розробника складають з урахуванням формули 3.2 отримаємо:

$$ЗП = 130 \times 177,42 = 23064,6 \text{ грн}$$

Розрахунок вартості машинного часу, необхідного для розробки на ЕОМ включає витрати на програмне та апаратне забезпечення і витрати за електроенергію, здійснюється по формулі 3.5:

$$З_{мч} = C_{о} + C_{ел} \quad (3.5)$$

де $C_{о}$ – витрати на обладнання, грн;

$C_{ел}$ – витрати на електроенергію, грн.

Для розрахунку вартості машино-часу необхідно знати вартість ЕОМ та ПЗ на момент їх придбання і введення в експлуатацію, і вартість

споживаної електроенергії. Вартість персонального комп'ютеру складає 18500 грн, Matlab 6.5 – 5000 грн, разом – 23500 грн.

Витрати на електроенергію залежать від часу роботи на ЕОМ та собівартості машино-години роботи ЕОМ і розраховується за формулою:

$$C_{\text{ел}} = C_{\text{мч}} \cdot t \quad (3.6)$$

$$C_{\text{мч}} = W \cdot C_{\text{ел}} \quad (3.7)$$

де W – потужність ЕОМ, $W = 0,5$ кВт/год.

$C_{\text{ел}}$ – вартість $1\text{кВт}\cdot\text{год}$ електроенергії. За обсяг, спожитий понад 150 кВт · год до 600 кВт · год електроенергії на місяць (включно) складає 1,93 грн.

$$C_{\text{ел}} = 0,5 \times 1,93 \times 130 = 125,45 \text{ грн}$$

Отже, витрати на моделювання протоколів передачі даних ZIGBEE, Z-WAVE і MIWI в середовищі MATLAB складають:

$$B_{\text{роз}} = 23064,6 + 23500 + 125,45 = 46690,05 \text{ грн}$$

3.3 Висновок

В економічному розділі розраховані трудомісткість, що необхідна для моделювання протоколів передачі даних ZIGBEE, Z-WAVE і MIWI в середовищі MATLAB, (130 години), заробітна плата інженера телекомунікацій (23064,6 грн), капітальні витрати на моделювання протоколів передачі даних, що становлять 46690,05 грн.

ВИСНОВОК

В кваліфікаційній роботі були досліджені три протоколи передачі даних і був вибраний найсучасніший варіант для моделювання. В програмному комплексі MatLab була розроблена та розглянута система протоколу бездротової передачі даних – MiWi. Перевагами розробленої системи є те, що вона, є універсальною майже для будь-яких пристроїв, що працюють в заданому частотному діапазоні.

ПЕРЕЛІК ПОСИЛАНЬ

1. http://infocisco.ru/network_model_osi.html
2. <http://net.e-publish.ru/p217aa1.html>
3. <https://ru.wikipedia.org/wiki/ZigBee>
4. <http://book.itep.ru/4/41/zigbee.htm>
5. <http://www.rfwireless-world.com/Tutorials/z-wave-protocol-stack.html>
6. <http://www.rfwireless-world.com/Tutorials/z-wave-physical-layer.html>
7. <http://www.rfwireless-world.com/Tutorials/z-wave-MAC-layer.html>
8. http://gamma.spb.ru/pictures/articles/doc_69.pdf
9. <http://www.ece.ualberta.ca/hcdc/mimohistoe.html>
10. WINTERS J. Optimum Combining in Digital Mobile Radio Communication. 1984
11. RALEIGH. G.G. Multivariate modulation and coding for wireless communication.
12. TELATAR I.E. Capacity of multi-antenna Gaussian channels. 1999. 585-595
13. БАРАШ Л.Е. Быстрый эфир стандарта IEEE 802.11 a//Компьютерное обозрение. -2001.-№44.-с. 14-20
14. <http://eandt.theiet.org/news/2016/mar/5g-data-record.cfm>
15. https://en.wikipedia.org/wiki/Spectral_efficiency
16. <http://www.hrpub.org/download/20140105/UJCN2-12701861.pdf>
17. https://en.wikipedia.org/wiki/Comparison_of_wireless_data_standards
18. WRULICH, M. (2006). Capacity Analysis of MIMO Systems. M'emoire de ma^itrise, Institut f'ur Nachrichtentechnik und Hochfrequenztechnik, Vienna University of Technology.
19. Сторінка з Вікіпедії. Wi-Fi. [Электронный ресурс] – URL: <https://en.wikipedia.org/wiki/Wi-Fi>;

20. Протокол ZigBee: беспроводные технологии на службе «умного» дома. [Электронный ресурс] – URL: <https://www.ferra.ru/review/smarthome/SmartHome-ZigBee.htm>
21. Компания IDOMUS Intellegent house. Протоколы Розумного Будинку. [Электронный ресурс] – URL: <https://idomus.company/>
22. Обзор современных технологий беспроводной передачи данных в частотных диапазонах ISM (Bluetooth, ZigBee, Wi-Fi [Электронный ресурс] – URL : http://www.wirelesse.ru/articles/technologies/2011_4_6.php;
23. Велт, Т. Дж., Элсенпитер, Р. К. "Умный дом" строим сами / Т. Дж. Велт, Р. К. Элсенпитер. - СПб. : КУДИЦ-Образ, Питер, 2005. - 384 с.
24. Сопер, М. Э. Практические советы и решения по созданию "Умного дома": самоучитель / М. Э. Сопер; пер. с англ. А. Ю. Карцева. - М. : NT Press, 2007. - 421 с.
25. Компания POWER PROJECT [Электронный ресурс] - URL: <https://www.powerproject.com.ua>
26. Гололобов В. Н. «Умный дом» своими руками / В. Н. Гололобов. – М. : НТ Пресс, 2007. - 216с.
27. «Язык» для умного дома. [Электронный ресурс] - URL: <https://www.forbes.ru/tehnologii/344713-yazyk-dlya-umnogo-doma-kak-budut-obshchatsya-ustroystva-domashney-elektroniki-i>
28. Андрей Дементьев, «Умный дом XXI века», 2006. – 81 с.
29. Протоколы связи для «Умного дома». [Электронный ресурс] - URL: <https://www.ferra.ru/review/smarthome/SmartHome-Protocols.htm>
30. С. В. Трифонова , Я. А. Холодов «Оптимизация работы беспроводной сенсорной сети на основе протокола ZigBee», 2015. – 15 с.

ДОДАТОК А. Відомість матеріалів кваліфікаційної роботи

№	Формат	Найменування	Кількість листів	Примітки
<i>Документація</i>				
1	A4	Реферат	3	
2	A4	Список умовних скорочень	1	
3	A4	Зміст	2	
4	A4	Вступ	1	
5	A4	Стан питання. Постановка задачі	24	
6	A4	Спеціальна частина	10	
7	A4	Економічний розділ	5	
8	A4	Висновки	1	
9	A4	Перелік посилань	2	
10	A4	Додаток А	1	
11	A4	Додаток Б	1	
12	A4	Додаток В	1	
12	A4	Додаток Г	1	

ДОДАТОК Б. Перелік документів на оптичному носії

1. Пояснювальна записка
2. Презентація

ДОДАТОК Г. Відгук керівника кваліфікаційної роботи**В І Д Г У К****на кваліфікаційну роботу студента групи 172-17-1 Пуларія Д.А.****на тему: «Аналіз та моделювання протоколів передачі даних ZIGBEE,
Z-WAVE і MIWI в середовищі MATLAB»**

Пояснювальна записка складається зі вступу, трьох розділів і висновків, розташованих на 56 сторінках.

Мета кваліфікаційної роботи є актуальною, оскільки вона направлена на розробку протоколів передачі даних в середовищі MATLAB. Також кваліфікаційна робота спрямована на виявлення найкращого з бездротових протоколів для «Розумного будинку». Автор зумів відобразити вищезгадану специфіку, аргументовано обґрунтував актуальність теми свого дослідження. Характеризуючи роботу необхідно відзначити, що вибрана автором логіка дослідження, послідовність і зміст розділів дають змогу якісно розкрити тему.

В економічному розділі розраховані трудомісткість, заробітна плата інженера телекомунікацій, капітальні витрати на моделювання протоколів передачі даних.

Рівень запозичень у кваліфікаційній роботі відповідає вимогам "Положення про систему виявлення та запобігання плагіату".

Як зауваження необхідно відзначити, що хема не цілком відображає модель протоколу, однак може бути використана в подальшому для її моделювання та вдосконалення.

В цілому кваліфікаційна робота бакалавра заслуговує оцінки «_____», а її автор присвоєння кваліфікації «Бакалавр з телекомунікації та радіотехніки».

Керівник спеціальної частини,**асистент кафедри БІТ****Ю.П. Рибальченко****Керівник роботи,****к.ф.-м.н., проф. кафедри БІТ****О.Ю. Гусєв**