

МІНІСТЕРСТВО ОСВІТИ І НАУКИ УКРАЇНИ
НАЦІОНАЛЬНИЙ ГІРНИЧИЙ УНІВЕРСИТЕТ
ДОНЕЦЬКИЙ НАЦІОНАЛЬНИЙ ТЕХНІЧНИЙ УНІВЕРСИТЕТ
МАГДЕБУРЗЬКИЙ УНІВЕРСИТЕТ ім. ОТТО ФОН ГЕРІКЕ

**В.О. Будішевський, В.О. Гутаревич, Л.Н. Ширін, В.О. Салов,
А.Л. Ширін, А.В. Мухін, Ф. Краузе, П. Хорн**

ТРАНСПОРТНО-СКЛАДСЬКА ЛОГІСТИКА ГІРНИЧИХ ПІДПРИЄМСТВ

За редакцією В.О. Будішевського, Л.Н. Ширіна

**Рекомендовано Міністерством освіти і науки України
як навчальний посібник для студентів напрямку «Гірництво»
вищих навчальних закладів**

Дніпропетровськ
НГУ
2010

УДК 65.012.34
ББК 65.37
Т65

*Рекомендовано Міністерством освіти і науки України як навчальний посібник для студентів напряму підготовки «Гірництво» вищих навчальних закладів
(лист № 14/18 - Г-3 від 8 січня 2009).*

Рецензенти:

С.В. Ракша, д-р техн. наук, професор (Дніпропетровський національний університет залізничного транспорту ім. академіка В. Лазаряна, завідувач кафедри прикладної механіки);

В.Ф. Семенюк, д-р техн. наук, професор (Одеський національний технічний університет, завідувач кафедри підйомно-транспортного та робототехнічного обладнання);

О.С. Пригунов, д-р техн. наук, професор (Інститут геотехнічної механіки НАН України).

Автори: В.О. Будішевський, В.О. Гутаревич, Л.Н. Ширін, В.О. Салов, А.Л. Ширін, А.В. Мухін, Ф. Краузе, П. Хорн.

Транспортно-складська логістика гірничих підприємств: навч. пос. / Т65
За ред. В.О. Будішевського, Л.Н. Ширіна. – Д.: Національний гірничий університет 2010. – 433 с.

ISBN 978-966-350-070-6

Пропоноване видання визначає мету і завдання логістики, розглядає її методологічні засади. У матеріалі посібника розроблено методи аналізу й синтезу потокових процесів гірничого виробництва, з їхньою наступною оптимізацією, обґрунтовано виняткову роль фахівців-логістів, які мають використовувати різнобічні знання у сфері технології видобутку, збагачення, переробки, транспортування та зберігання корисних копалин.

Призначено це видання для студентів, які навчаються за напрямками підготовки «Гірництво», «Інженерна механіка» та «Електромеханіка».

УДК 65.012.34
ББК 65.37

ISBN 978-966-350-070-6

© В.О. Будішевський, В.О. Гутаревич,
Л.Н. Ширін, В.О. Салов, А.Л. Ширін,
А.В. Мухін, Ф. Краузе, П. Хорн, 2010.

© Національний гірничий університет, 2010.

ЗМІСТ

ПЕРЕДМОВА.....	5
ЧАСТИНА I. ЛОГІСТИЧНІ ОСНОВИ УПРАВЛІННЯ	
ПОТОКОВИМИ ПРОЦЕСАМИ.....	7
РОЗДІЛ 1. ПОНЯТІЙНИЙ АПАРАТ ЛОГІСТИКИ.....	8
1.1. Історія виникнення терміна.....	8
1.2. Сучасне розуміння логістики.....	9
1.3. Матеріальний потік.....	13
1.4. Основні характеристики матеріальних потоків.....	16
1.5. Інформаційний потік та його характеристики.....	18
1.6. Логістична операція та основні її характеристики.....	21
РОЗДІЛ 2. МЕТОДОЛОГІЧНІ ОСНОВИ ЛОГІСТИКИ.....	25
2.1. Мета і завдання логістики.....	25
2.2. Основа і принципи логістики.....	28
2.3. Логістична функція та основні вимоги логістичного управління.....	31
РОЗДІЛ 3. ТРАНСПОРТНА ЛОГІСТИКА.....	35
3.1. Мета і завдання транспортної логістики.....	35
3.2. Елементи транспортної логістики.....	39
3.3. Основні логістичні операції на транспорті.....	47
3.4. Логістика транспортного сервісу.....	53
3.5. Альтернативи транспортного обслуговування.....	56
3.6. Ціноутворення у транспортній логістиці.....	62
3.7. Державне регулювання в транспортній логістиці.....	71
РОЗДІЛ 4. СИСТЕМИ ЗБЕРІГАННЯ І ПЕРЕРОБКИ В ЛОГІСТИЦІ.....	76
4.1. Загальні відомості про системи зберігання.....	76
4.2. Складське устаткування і показники його використання.....	83
4.3. Техніко-економічні показники в системах зберігання і переробки.....	91
4.4. Управління потоковими процесами в системах зберігання і переробки.....	112
4.5. Напрями розвитку складського господарства.....	117
ЧАСТИНА II. ЛОГІСТИКА ВНУТРІШНЬОШАХТНИХ	
ВАНТАЖНИХ ПОТОКІВ.....	125
РОЗДІЛ 5. ФУНКЦІОНАЛЬНА ЛОГІСТИКА ГІРНИЧИХ	
ПІДПРИЄМСТВ.....	126
5.1. Структура логістичної системи вугільної шахти.....	126
5.2. Характеристика матеріальних потоків гірничих підприємств.....	142
5.3. Використання принципів логістики у формуванні вантажопотоків.....	146
5.4. Структура взаємодії внутрішньошахтних вантажопотоків.....	160
5.5. Логістичні системи технологічного комплексу поверхні шахти.....	197
5.6. Інформаційне забезпечення логістики гірничих підприємств.....	205

РОЗДІЛ 6. МЕТОДИ ВИРІШЕННЯ ВИРОБНИЧИХ ЗАВДАНЬ У ЛОГІСТИЦІ ШАХТНИХ ВАНТАЖОПОТОКІВ.....	229
6.1. Характеристика методів вирішення завдань гірничої логістики.....	229
6.2. Практичні приклади вирішення транспортно-складських завдань у логістиці шахтних вантажопотоків.....	235
6.3. Планування вантажопотоків у транспортних системах.....	248
6.4. Системні методи планування шахтних вантажопотоків і розв'язування задач на переміщення вантажів.....	275
6.5. Прогнозування раціональних обсягів запасу і замовлення устаткування на шахтному складі.....	288
6.6. Координація інформаційних потоків у логістичній системі шахти.....	294
6.7. Методи оперативно-виробничого управління вантажопотоками на гірничих підприємствах.....	302
РОЗДІЛ 7. ТРАНСПОРТНО-СКЛАДСЬКІ Й ПЕРЕРОБНІ КОМПЛЕКСИ В ЛОГІСТИЦІ ГІРНИЧИХ ПІДПРИЄМСТВ.....	310
7.1. Мотивація створення транспортно-складських і переробних систем і комплексів.....	310
7.2. Транспортно-складські й переробні комплекси в логістиці.....	321
7.3. Трансформаційні центри в транспортно-складських логістичних системах.....	340
7.3.1. Вплив соціальних і природних факторів на розташування трансформаційних центрів.....	340
7.3.2. Розміщення трансформаційних центрів у транспортно-складських логістичних системах.....	343
7.3.3. Зони обслуговування трансформаційних центрів.....	358
7.4. Багатокритерійний аналіз і вибір засобів механізації в транспортно-складських системах.....	366
7.5. Ефективність інвестицій у створення трансформаційних центрів.....	370
РОЗДІЛ 8. ІНТЕГРОВАНІ ВАНТАЖОПОТОКИ В ЛОГІСТИЧНІЙ СИСТЕМІ ШАХТНОГО ТРАНСПОРТУ.....	380
8.1. Сучасний стан системи допоміжного транспорту вугільних шахт та її роль у виробництві.....	380
8.2. Функціональне призначення системи «ПАКОД».....	382
8.3. Засоби комплексної механізації контейнерної доставки вантажів у шахту.....	386
8.4. Спеціалізовані шахтні контейнери.....	393
8.5. Технологія спуску по стволу і переміщення довгомірних матеріалів гірничими виробками.....	408
8.6. Напрями вдосконалення логістичної системи пакетно-контейнерної доставки вантажів у шахту.....	419
СПИСОК ВИКОРИСТАНОЇ ЛІТЕРАТУРИ.....	428

Серед багатьох професій, які виділяють на даний час соціологи, слід звернути увагу на професію, від якої багато в чому залежить матеріальний добробут будь-якого суспільства. Це професія гірника, який добуває з надр землі енергетичні й мінеральні ресурси, без яких неможливе функціонування всіх вищих поверхів промислової інфраструктури.

Тому дотримання пріоритету інтересів гірничої справи по відношенню до інших видів промислового виробництва може мати позитивний вплив на економіку в цілому.

ПЕРЕДМОВА

Розвиток ринкових відносин потребує зміни підходів до організації управління господарською діяльністю підприємств та введення нових принципів роботи у цій сфері. Значною мірою це стосується підприємств вугільної промисловості, які в економічному аспекті є багатоукладними.

Виробничо-технічний комплекс вугільної промисловості України налічує сотні шахт і розрізів, десятки збагачувальних фабрик, заводів вугільного машинобудування, які працюють у тісному взаємозв'язку. У галузі зайнято понад 800 тис. людей, з них близько 400 тис. – це працівники, що видобувають вугілля.

Сучасні комерційні відносини формуються в умовах невизначеності й нестійкого ринкового середовища. Ринок не є комплексом відносин, які склалися остаточно. Теорія та практика ринкових відносин побудована на економічних компромісах і тому передбачає постійні зміни, а також формування нових якісних контактів між продуцентами і споживачами. У зв'язку з цим традиційний менеджмент виробництва і процесів обігу матеріальних та фінансових ресурсів значною мірою себе вичерпав.

Атрибутом виробничо-економічної діяльності будь-якого сучасного підприємства є динамічність. Основу динаміки становлять потокові процеси, які вважаються предметом вивчення логістики. Поняття «потік» (матеріальний, товарний, вантажний, пасажирський, інформаційний, грошовий і т. д.) постійно використовується у всіх сферах нашої життєдіяльності. Тим більше, що саме потокові процеси визначають функціональну роль гірничодобувних підприємств, оскільки є складовою частиною основного виробничого процесу – видобутку корисних копалин з надр і відвантаження їх споживачам.

Об'єктом професійної діяльності гірничого інженера є шахта – складна виробнича система, що включає взаємопов'язані підсистеми. Будь-яка взаємодія між підсистемами шахти відображається в потокових процесах, тобто відбувається фізичне переміщення вантажів; зміна стану

масиву гірських порід при веденні очисних і підготовчих робіт; відбувається інформування про стан підсистем та ін. Названі потокові процеси, а також служби, що забезпечують виробничо-економічну діяльність гірничих підприємств, складають логістичну систему шахти, в основі якої лежить процес підземного видобутку корисних копалин, який включає такі основні моменти: ефективно виймання та транспортування вугілля (руди) по гірничих виробках, своєчасна доставка допоміжних матеріалів, людей, устаткування до очисних і підготовчих вибоїв, збір і передача інформації для погодження поточкових процесів.

Погодження (координація) поточкових процесів шахти базується на аналізі виробничих ситуацій і синтезі методів пошуку резервів. Логістичний аналіз і синтез як метод пошуку резервів базується на способах оптимізації планування, управління, використовує результати контролю виконання рішень, формує універсальне тлумачення прийнятих понять «логістика» і «логістична діяльність».

Аналізом і синтезом поточкових процесів гірничого виробництва з їх подальшою оптимізацією повинні займатися фахівці-логісти, широко обізнані в технологіях видобування, збагачення, переробки, транспортування і зберігання корисної копалини, які відзначаються широким світоглядом та інтуїцією, на відміну від фахівців вузького профілю, здатних оптимізувати лише окремі ділянки поточкових процесів.

Логістичні системи шахт нерозривно пов'язані з поточковими процесами підприємств, які входять в систему виробничих об'єднань з видобутку вугілля, а тому в своїй сукупності ці системи формують об'єкт вивчення дисципліни «Транспортно-складська логістика гірничих підприємств».

Традиційне розмежування логістики стосовно гірничого підприємства на заготовчу, транспортну, промислову, розподільну не можна вважати коректним. Термін "транспортно-складська логістика", винесений авторським колективом у назву навчального посібника, включає всі ці поняття. Цей термін запозичений із спеціальних лекційних курсів, які автори читають студентам гірничого, електромеханічного та економіко-управлінського напрямів підготовки.

Різностороння спрямованість логістики та її понять зумовлює зв'язок цієї дисципліни з багатьма теоретичними й прикладними навчальними предметами, а тому доводиться вживати специфічні терміни й формулювання. У зв'язку з цим, для уникнення питань при самостійному вивченні розділів логістики деякі терміни, положення та формулювання подаються з авторськими уточненнями. Мета цього – не стільки впорядкування термінології, скільки погодження технічної суті й прикладного значення класичних понять і формулювань логістики з термінологією і практикою транспортно-переміщувальних і складських процесів гірничого виробництва.

Розділ 1. ПОНЯТІЙНИЙ АПАРАТ ЛОГІСТИКИ

Розкрито історію виникнення логістики та сформульовано її узагальнене визначення. Наведено сучасні поняття термінів "матеріальний потік", "інформаційний потік", подано основні їхні характеристики та форми існування. Описано класифікацію логістичних операцій та визначено поняття пріоритету в логістиці.

1.1. ІСТОРІЯ ВИНИКНЕННЯ ТЕРМІНА

Батьківщиною терміна «логістика» є Стародавня Греція [2, 58]. У греків він спочатку означав «мистецтво міркування – мислення, розрахунок, доцільність». Проте незабаром термін набув прикладного значення стосовно державного управління. Так, за свідченнями *Архімеда* (IV ст. до н.е.) у той час в органах державної влади Стародавньої Греції функціонувало 10 логістів – вищих державних урядовців, які контролювали господарську, торговельну і фінансову діяльність.

У стародавніх греків цей термін було запозичено діячами Стародавнього Риму, але він мав вже інший сенс – «правила розподілу продуктів харчування». Люди, що виконували функції розподілу, в поселеннях Римської імперії називалися логістами.

Одна з найбільш ранніх історичних згадок про логістику за часів нашої ери виявлена у Візантії. І знову, як у попередньому випадку, смислове навантаження терміна було змінено. Логістика існувала як складова частина військової науки. «Справою логістики є підтримка армії, тобто озброювати й організовувати її, своєчасно і повною мірою турбуватися про її потреби, відповідним чином готувати кожен похід [40]. Це означає – знати, як розраховувати час і простір, територію у зв'язку з переміщеннями армій; як правильно оцінити силу супротивника і

ці функції відповідно до руху й поділу власних збройних сил» – писав у своєму підручнику *Цесар Леонас VI* (866 – 912 рр. н. е.). В армії Візантійської імперії існувала спеціальна посада – «логістас». У коло обов'язків цієї особи входили такі функції: підготовка військових походів, організація постоїв військ, матеріальне забезпечення армії [38].

Першим автором робіт з логістики прийнято вважати французького військового теоретика *Антуана Анрі Джоміні* (1779 – 1869 рр.). Він є автором фундаментальної праці в 15 томах з історії революційних воєн. У своїх працях він відносив до логістики широке коло питань, які включають планування, управління, матеріальне, технічне і продовольче забезпечення, визначення місця дислокації військ, а також будівництво доріг, мостів, укріплень і т. д.

Принципи й підходи логістики у військовій справі набули найбільш реального втілення під час Другої світової війни у сфері організації матеріально-технічного забезпечення американської армії і військ союзників, дислокованих в Європі. Тільки завдяки узгодженій взаємодії військово-промислового комплексу, транспортної системи і баз постачання вдалося організувати стійке забезпечення союзних військ продовольством, зброєю, боеприпасами, військовою технікою. Велике значення у вирішенні цього складного завдання мало зокрема масове застосування прогресивної транспортної техніки і технології. Так, наприклад, у той час уперше були використані контейнерні перевезення, що суттєво спростили процес матеріального забезпечення військ.

У даний час логістика інтенсивно розвивається і в цивільному житті, вона розглядається фахівцями як напрям діяльності, оснований на глибокій інтеграції попиту, виробництва, транспорту й інформації. У сучасній економіці логістика набула статусу концептуальної стратегії її функціонування та розвитку.

1.2. СУЧАСНЕ РОЗУМІННЯ ЛОГІСТИКИ

На Заході логістична концепція в сучасному розумінні виникла в кінці 50-х років ХХ століття і спочатку була пов'язана з

оптимізацією технологічного циклу виробництва продукції, зокрема, із скороченням основного виробничого часу й мінімізацією рівнів виробничих запасів. У цей період логістика базувалася на таких комплексних поняттях у сфері обігу як матеріальний менеджмент і фізичний розподіл. До цього ж періоду відноситься поява перших логістичних товариств і асоціацій, а саме:

– Британського товариства контролю виробництва і запасів та Інституту логістики й менеджменту розподілу (Великобританія);

– німецького товариства логістики й Асоціації логістики (ФРН);

– асоціацій логістики в Іспанії, Італії і Франції.

Нині ці та інші центри логістики об'єднані в Європейську логістичну асоціацію (ЄЛА), що координує дослідження й розробки в цій галузі.

Ряд організацій і товариств логістики виникли нещодавно в США, наприклад: Американське товариство проблем управління виробництвом і запасами, Національна Рада з менеджменту фізичного розподілу, пізніше реорганізована в Раду логістичного менеджменту (РЛМ).

РЛМ у той час визначала логістику таким чином:

«*Логістика* – це широкий діапазон діяльності, пов'язаної з ефективним рухом кінцевих продуктів від кінця виробничої лінії до покупця, яка в деяких випадках включає рух сировини від джерела постачання до початку виробничої лінії. Ця діяльність включає транспортування, складування, обробку матеріалів, використання захисної упаковки, контроль запасів, вибір місця знаходження виробництва і складів, оформлення замовлень на виробництво продукції, прогнозування попиту, маркетинг і обслуговування споживачів».

Основні тенденції на ринку 60-х років ХХ ст. – посилення уваги до покупців (зокрема, збільшення частки сервісних послуг) і поява великої кількості різноманітних товарів, що задовольняють однакові потреби (конкурентних товарів). Це поставило перед логістикою нові проблеми, зокрема, координацію попиту і пропозиції. На початку 60-х років було сформульовано концепцію так званої «бізнес-логістики» як

інтегрального інструменту менеджменту. Основний зміст концепції виглядав таким чином:

«Логістика – це менеджмент усіх видів діяльності, які сприяють руху і координації попиту й пропозиції на товари у певному місці і в певний час».

Відмітною рисою 70-х років ХХ ст. став перехід від швидкого зростання засобів виробництва (у 60-х рр.) до відносної стабілізації цього процесу. Одночасно в більшості компаній зростання логістичних витрат стало випереджати зростання інвестицій в основні засоби. Тому головним завданням більшості фірм стало зниження собівартості виробництва продукції, зокрема, за рахунок раціонального використання сировини, матеріалів, напівфабрикатів, комплектуючих виробів. Прискорила цей процес енергетична криза, що виникла в другій половині ХХ ст. Ресурсний чинник, тобто зниження енергоємності і матеріаломісткості продукції, став одним з найважливіших в конкурентній боротьбі. Акцент у логістиці змістився на виробництво, чому неабиякою мірою сприяла поява комп'ютерних систем контролю та управління виробництвом. Значного поширення на Заході набула внутрішньовиробнича мікрологістична система MRP (Material Requirements Planning) – система планування потреби в матеріалах. Концепція логістики багато в чому ототожнювалася з матеріальним менеджментом, що був визначений як «принципи і методи, за допомогою яких здійснюється планування, організація і контроль матеріального потоку від сировини до кінцевого споживача».

У цей же період логістика з концепції перетворилася на практичний інструмент бізнесу як у виробництві, так і в обігу, чому сприяли такі синтезовані системи, наприклад, вже згадуваний MRP, а також DRP (Distribution Requirements Planning) – система управління розподілом продукції. До числа найважливіших функцій DRP, а потім її розширених модифікацій, належали: контроль за станом запасів, включаючи розрахунок обсягу замовлення, організацію перевезень, розподіл, формування зв'язків виробництва, постачання і збут з використанням забезпечувального комплексу MRP.

У ті ж роки бурхливими темпами розвивається економіка Японії, яка стала тіснити своїх американських та європейських

конкурентів. Це відбувалося завдяки високій якості та низькій собівартості японських товарів, що забезпечується, зокрема, розробкою і застосуванням перших у світі логістичних систем і організацією потокових процесів у сфері матеріального виробництва «*just in time*» (точно в строк) і КАНБАН. У кінці 70-х років фірма Toyota сформувала нову філософію управління якістю продукції – систему TQM (Total Quality Management). Зараз ця система є одним з фундаментів розвитку нового інтегрального підходу до питань логістики, вона ефективно застосовується на більшості великих фірм у розвинених капіталістичних країнах.

До кінця 70-х років ХХ ст. на Заході практично завершилася так звана «*тарно-пакувальна*» революція, яка докорінно змінила складський процес, його операційну структуру, організацію, технічне й технологічне забезпечення. Великого розвитку набуло виробництво тарно-складського устаткування, нових видів тари і упаковки, сучасних автоматизованих складських комплексів, активно почала впроваджуватися контейнеризація вантажоперевезень. Значний економічний ефект дало застосування стандартизації тари й упаковки в дистрибутивних логістичних системах.

У 80-ті роки ХХ ст. відбулася революція в інформаційних технологіях, яка мала безпосередній вплив на логістику. Комп'ютери, у тому числі й персональні, виявилися основою адміністративно-управляючих і контролюючих систем (АСУ), що стали доступними для будь-якої, навіть найменшої компанії. Електронно-комп'ютерні системи зв'язку і телекомунікацій відкрили нові можливості для логістики. Істотним при цьому стало розуміння того, що разом з управлінням матеріальними потоками, необхідно здійснювати контроль за супутніми інформаційними потоками. У 1985 році РЛМ уточнила визначення логістики таким чином:

«*Логістика (logistics)* – це процес планування, створення і контролю потоку, ефективного з точки зору зниження витрат і рівнів запасів матеріальних ресурсів, в процесі управління запасами готової продукції і супутньою інформацією від точки зародження до точки споживання з метою повного задоволення запитів покупців».

Період 80 – 90 років ХХ ст. прийнято вважати епохою персональних комп'ютерів (ПК). Малогабаритні й відносно дешеві ПК стали невід'ємною ознакою будь-якої організації бізнесу. Використання ПК, створення на їх базі локальних обчислювальних і телекомунікаційних мереж, автоматизованих робочих місць відкрили нові горизонти для логістики. Одночасно з цим відбувається усвідомлення того, що існує глибока інтеграція попиту, виробництва, обігу транспорту та інформації. При цьому для досягнення якнайповнішого задоволення попиту необхідно раціонально організувати і управляти не тільки матеріальним потоком, але і всіма іншими потоковими процесами, що тісно з ним пов'язані, а саме: інформаційними, енергетичними, фінансовими, кадровими і т. д. Керування потоковими процесами, їх перетворення та інтеграція є новою формою управління економічною діяльністю, що перевершує традиційні форми як за рівнем творчого потенціалу, так і за ступенем ефективності кінцевих результатів.

Таким чином *логістика* – це наука про раціональну організацію, управління і техніко-технологічне забезпечення потокових процесів у сфері матеріального виробництва й обігу з метою максимального задоволення попиту.

1.3. МАТЕРІАЛЬНИЙ ПОТІК

Поняття матеріального потоку (МП) відноситься до концептуальних понять логістики [43]. Воно узагальнює безперервність руху і зміни продуктів праці у сфері матеріального виробництва й обігу в процесі їх керованого переміщення від джерел ресурсів через виробника до кінцевого споживача (рис. 1.1).

Матеріальний потік – це кероване явище, в процесі якого до певного матеріального об'єкта цілеспрямовано прикладають різні перетворні дії (логістичні операції).

На практиці матеріальними об'єктами виступають сировина, напівфабрикати, готова продукція, тобто товарно-матеріальні одиниці, які відповідно до загальної стратегії і тактики ринку завантажують, транспортують, розвантажують, укладають і

знімають із зберігання за вектором спрямування до кінцевого споживача.

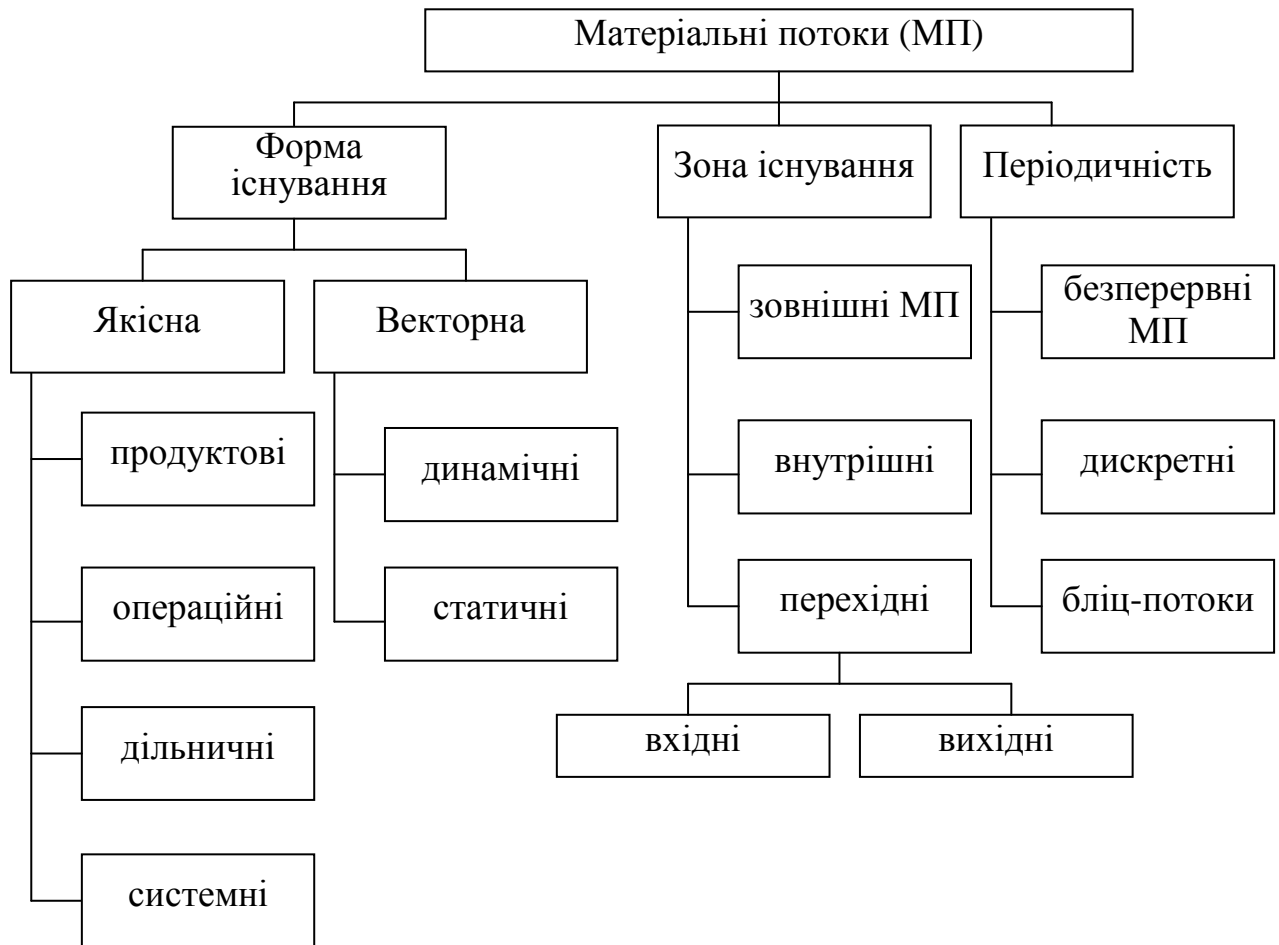


Рис. 1.1. Класифікація матеріальних потоків

При розумному управлінні конкретний матеріальний потік від джерела-генератора до кінцевого споживача безперервний, а залежно від етапу просування якісна і векторна форми існування МП змінюються.

Відносно якісної форми існування МП можна відзначити, що, наприклад, для гірничодобувних підприємств, які виступають у ролі генераторів МП для багатьох галузей промисловості, матеріальний потік в основному має вигляд сировини і лише в окремих випадках – вигляд готової продукції, яка може бути привабливою на ринку для кінцевого споживача. Готовою продукцією можна вважати, наприклад, сіль чи вугілля, відвантажуване населенню безпосередньо з шахти для побутових потреб.

Для переробних підприємств на етапі забезпечення виробничих процесів МП існує у вигляді сировини, комплектованих матеріалів. На певному етапі виробництва матеріальний потік має вигляд заготовок, деталей та інших напівфабрикатів [26].

На етапі розподілу і збуту МП – це готова продукція, запасні частини до продукції, яка перебуває в споживанні.

З позицій якісної форми існування матеріальних потоків їх поділяють на *продуктові, операційні, дільничні та системні* [2, 7, 26, 38, 43, 62].

Продуктові матеріальні потоки – це одна з форм їх існування, об'єктом управління якої є конкретні види природних ресурсів, засобів і продуктів праці. Наприклад, потоки залізняка і коксу в металургійному виробництві, вугільної продукції, мазуту і газу на ТЕС.

Операційні матеріальні потоки – це потоки, об'єктом управління в яких можуть виступати різні товарно-матеріальні утворення, але в межах однієї окремої перетворюючої дії (логістичної операції). Наприклад, МП на операції вантаження різноманітних матеріальних цінностей в залізничні вагони на оптовій універсальній базі, розвантаження товарів, що надходять, доставки їх на зберігання і т. д.

Дільничні матеріальні потоки – це сукупні матеріальні потоки, що розглядаються стосовно окремих ділянок об'єкта господарської діяльності або їх об'єднання (логістичної системи). Наприклад, МП на складі сировини окремого підприємства, транзитний потік через транспортну систему однієї з держав у транснаціональній транспортно-експедиційній корпорації і т. д.

Системні матеріальні потоки – це сукупні матеріальні потоки, які циркулюють в цілому на об'єкті господарської діяльності або на об'єднанні об'єктів (у логістичній системі).

Векторна форма існування матеріального потоку визначається характером перетворюючих дій, прикладених до матеріального об'єкта.

Так, якщо перетворююча дія приводить до фізичного переміщення матеріального об'єкта, то даний МП називають *динамічним*. Приклади таких дій – вантаження, транспортування,

розвантаження і под. Інакше МП називають *статичним*. Приклад – зберігання матеріальних об'єктів на складі.

Як предмет досліджень матеріальні потоки можуть бути класифіковані також за іншими ознаками [58].

За належністю до конкретного економіко-господарського об'єкта (логістичної системи) МП можна поділити на:

- *зовнішні*, що існують за межами об'єкта господарювання;
- *внутрішні*, які виникають виключно усередині даного об'єкта;
- *перехідні*, що забезпечують зв'язок об'єкта господарювання із зовнішнім середовищем.

Перехідні МП можуть бути *вхідними*, тобто прямувати із зовнішнього середовища в даний об'єкт, і *вихідними* – виходити з даного об'єкта в зовнішнє середовище.

За періодичністю виникнення МП поділяють на:

- *безперервні*, які існують в умовах масового виробництва;
- *дискретні*, що виникають певною періодичністю, яку встановлює ринок або інший чинник, наприклад, при дрібносерійному виробництві;
- *бліц-потоки*, тобто разові надходження, характерні для одиничного виробництва.

1.4. ОСНОВНІ ХАРАКТЕРИСТИКИ МАТЕРІАЛЬНИХ ПОТОКІВ

У виробничій практиці матеріальні потоки характеризуються якісними і кількісними показниками [38, 77].

Основними з них можна вважати: вантажообіг; вантажопотік і матеріальний запас .

Вантажообіг – це кількість вантажу (товарно-матеріальних одиниць), який підлягає дії тих чи інших логістичних операцій, співвіднесена з часовим інтервалом.

При цьому кількість вантажу залежно від його специфіки може характеризуватися масовими (т), об'ємними (м³) або натуральними (шт.) одиницями.

З урахуванням специфіки аналізованого матеріального потоку часовий інтервал може бути річним, місячним, добовим, вартовим і т. д.

Вантажообіг відповідно до якісної форми МП може бути продуктовим, операційним, дільничним або системним.

Вантажопотік – це кількість вантажу (т, м³, шт.), переміщеного в одиницю часу (рік, місяць, доба, година і т. д.) певним шляхом.

При цьому в логістиці для характеристики шляхів переміщення користуються поняттями «логістичний канал» і «логістичний ланцюг», які будуть розглянуті далі.

Для характеристики внутрішніх матеріальних потоків використовують також поняття: русло МП, глибина русла, векторна спрямованість.

Русло МП – це шлях руху матеріальних ресурсів у рамках логістичної системи від джерела генерації до пункту призначення.

Глибина русла – це максимально можливий вантажопотік по даному руслу при існуючому технічному, технологічному й організаційному забезпеченні матеріального потоку.

Векторна спрямованість русла – це напрям руху вантажопотоку усередині логістичної системи.

Вона може бути вертикальною і горизонтальною. Вертикальна векторна спрямованість русла характеризує вантажопотоки за схемою «постачання – виробництво – збут». Горизонтальна векторна спрямованість русла характеризує вантажопотоки, що виникають між робочими місцями одного структурного підрозділу або структурними підрозділами, що відносяться, наприклад, до постачання, до виробництва або збуту.

Для вирішення важливих завдань логістики використовують ще одну характеристику матеріальних потоків – матеріальний запас.

Матеріальний запас – це миттєве значення обсягу відповідного вантажообігу або вантажопотоку [62].

Так, матеріальний запас на *i*-й універсальній базі для конкретного моменту може характеризуватися, наприклад, миттєвим значенням операційного вантажообігу бази у стані зберігання.

При перевезеннях залізничним транспортом миттєве значення вантажопотоку в i -му напрямку характеризуватиме матеріальний запас в дорозі і в конкретному напрямку.

1.5. ІНФОРМАЦІЙНИЙ ПОТІК ТА ЙОГО ХАРАКТЕРИСТИКИ

Поняття інформаційного потоку (ІП) також є ключовим у логістиці. Практично будь-який керований матеріальний потік супроводжується відповідним інформаційним потоком, який, в деяких випадках, може виникнути значно раніше від матеріального потоку й існувати протягом більш тривалого часу [2, 7, 18, 26, 43, 62].

Інформаційний потік – це кероване явище циркуляції в логістичній системі, а також між логістичною системою і зовнішнім середовищем які виникають у процесі цілеспрямованого додавання до них перетвірних дій (логістичних операцій).

Аналогічно матеріальним потокам, ІП можуть мати якісні й векторні форми існування (рис. 1.2).

Взагалі можливі чотири форми існування ІП:

– *паперовий документ*: оформлений бланк замовлення, накладна, рахунок-фактура і т. д.;

– *електронний документ*: повідомлення, записані на магнітних дисках, лазерних дисках і т. д.;

– *візуальний документ*: фотографії, відеокасети, кіноплівки, матеріали телебачення;

– *вербальні (усні) повідомлення*: мовлення, радіо, телефон.

Інформаційні потоки, що забезпечують управління продуктовими, операційними, дільничними і системними МП, також групують відповідно на:

– продуктові;

– операційні;

– дільничні;

– системні.

У процесі циркуляції ІП може змінювати векторну форму свого існування:

– бути динамічним при передачі, обробці і т. д.;

– статичним під час зберігання інформації.

До ІІІ підходить класифікація, використовувана при вивченні МП.

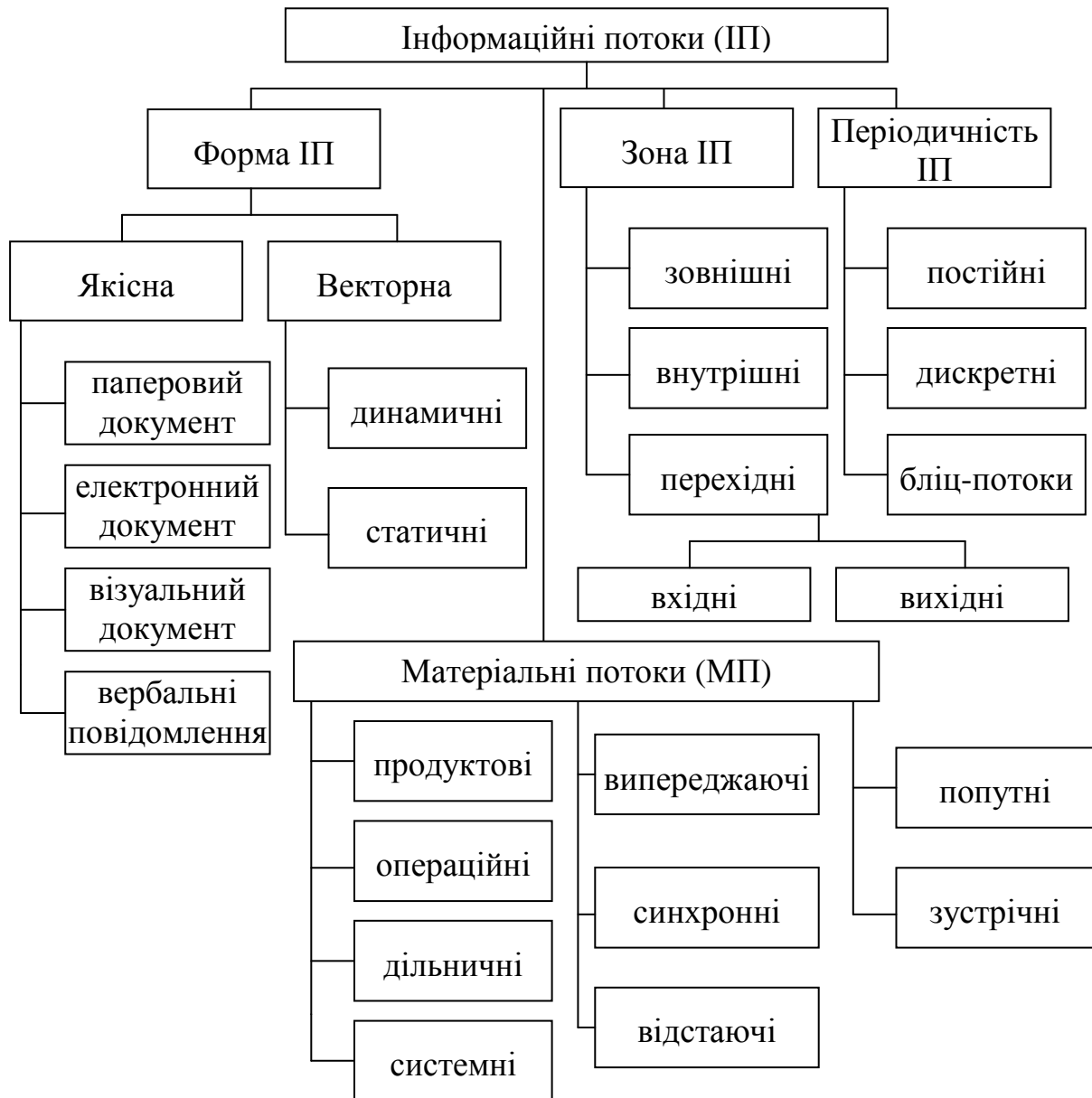


Рис. 1.2. Класифікація інформаційних потоків

З точки зору логістичної системи ІІІ можуть бути:

- зовнішніми, які існують за межами об'єкта;
- внутрішніми, що виникають усередині логістичної системи;
- перехідними, які здійснюють зв'язок логістичної системи із зовнішнім середовищем.

Аналогічно МП, перехідні ІП можуть бути вхідними – які надходять у логістичну систему із зовнішнього середовища, і навпаки – вихідними, які виходять з об'єкта.

Залежно від векторної спрямованості, вказані ІП можуть бути попутними або зустрічними [38, 77].

Наприклад, пересилання покупцеві бланка замовлення із зазначенням регламентованих параметрів виробу випереджаючим попутним ІП. Повідомлення виробнику результатів приймання виробу – це відстаючий зустрічний ІП.

За періодичністю виникнення ІП також, як і МП, поділяють на безперервні, дискретні та блиц-потоки (разові).

З позицій часу виникнення по відношенню до супроводжуваного МП, ІП може бути випереджаючим, синхронним або відстаючим.

Інформаційні потоки характеризують якісними й кількісними показниками.

До числа основних якісних характеристик ІП відносяться:

- джерело виникнення;
- векторна спрямованість;
- пункт обробки;
- пункт зберігання.

Серед основних кількісних характеристик ІП слід вказати:

- обсяг інформаційного потоку;
- швидкість передачі інформації;
- швидкість обробки інформації;
- час проходження інформаційного потоку.

Вивчення і вимірювання інформаційних потоків здійснюють залежно від якісної форми існування ІП з урахуванням технічних засобів отримання, передачі, обробки і зберігання інформації.

Так, при використанні паперових документів обсяг ІП може бути виміряний кількістю переданих, оброблених документів і кількістю тих документів на зберіганні, кількістю в них документорядків.

Для візуальних документів, поданих у вигляді кіноматеріалів, обсяг ІП може вимірюватися довжиною знятої кіноплівки у метрах, числом знятих кадрів.

Якщо для забезпечення ІП використовується електронно-обчислювальна техніка, обсяг інформації, яка циркулює в

системі, вимірюється байтами. Байт – частина машинного слова, що складається з восьми біт (двійкова одиниця вимірювання кількості інформації).

Швидкість передачі та швидкість обробки інформації визначається обсягом відповідного ІІ, який передається або обробляється в одиницю часу.

Час проходження інформаційного потоку характеризує період існування ІІ в цілому або в тій чи іншій його формі.

1.6. ЛОГІСТИЧНА ОПЕРАЦІЯ ТА ОСНОВНІ ЇЇ ХАРАКТЕРИСТИКИ

Новизна логістичного підходу в господарській діяльності полягає, перш за все, в зміні пріоритетів на оцінку її результатів. Основана увага при цьому приділяється не стільки самому продукту, скільки його участі в потоці (матеріальному, інформаційному, фінансовому, енергетичному і т. д.), де цей продукт є лише однією із складових частин. Цілеспрямована господарська діяльність, основана на логістичній концепції, апріорі передбачає чітке, постійне, наскрізне управління всіма поточковими процесами. При цьому суть управління полягає не тільки в пасивному контролі за проходженням поточкових процесів, а в активному їх перетворенні з метою виконання конкретного, чітко сформульованого завдання, яке слугує досягненню загальної мети логістики.

Логістична операція – це особлива сукупність дій, спрямована на перетворення логістичних потоків відповідно до конкретного завдання і загальної мети управління ними.

Прикладами логістичних операцій (ЛО) з матеріальними потоками є навантаження, транспортування, розвантаження, складування, комплектація, упаковка виробів [2, 7, 26, 38, 43, 62], а з інформаційними потоками – збір інформації, її передача, обробка та зберігання та ін.

Слід відзначити, що витрати на ЛО з інформаційними потоками становлять істотну частку в логістичних витратах. В цілому ЛО як об'єкт дослідження звичайно класифікують за такими ознаками, поданими на рис. 1.3.

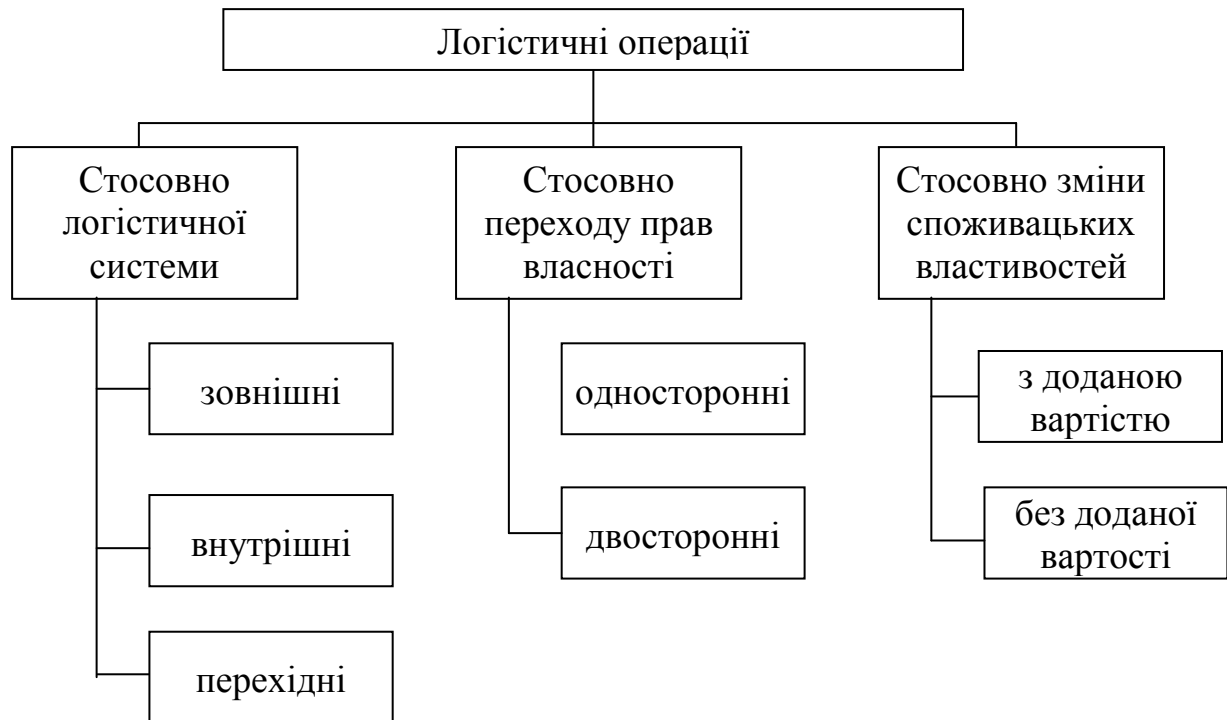


Рис. 1.3. Класифікація логістичних операцій

Так, орієнтуючись на суб'єкт господарської діяльності (логістичної системи), ЛО поділяють таким чином:

- *зовнішні*, які виконуються за межами об'єкта (наприклад, збір даних про стан ринку);
- *внутрішні*, що мають справу з потоками у межах об'єкта;
- *перехідні*, які виконуються з потоками, що надходять в логістичну систему або залишають її.

Цікавою особливістю ЛО є те, що вони можуть супроводжуватися переходом права власності на товар або переходом страхових ризиків від однієї юридичної особи до іншої. За цією ознакою ЛО поділяють таким чином:

- *двосторонні* (з передачею права власності на товар або з передачею страхових ризиків);
- *односторонні* (без згаданих юридичних дій).

У процесі виконання ЛО може відбуватися зміна споживацьких властивостей продукції, яка формує той чи інший потік. За цією ознакою ЛО поділяють на такі операції:

- *з доданою вартістю*, тобто при їх виконанні споживацькі властивості продукції підвищуються (наприклад, після фасування);

– без доданої вартості, якщо операції носять чисто допоміжний з погляду технології характер (наприклад, передача заготовок із складу в цех).

Однією з основних характеристик окремо взятих ЛО або їх груп є пріоритетність.

Пріоритет – величина, що характеризує значущість однієї логістичної операції по відношенню до іншої або однієї групи логістичних операцій по відношенню до іншої групи, якщо між ними можлива конфліктна ситуація.

Наприклад, вибір вагонів для розвантаження, якщо вони прибули одночасно, але з різнотипними вантажами, послідовність розміщення на зберігання різних товарів і т. д.

У логістиці пріоритети можна поділити на безумовні й динамічні.

Безумовний пріоритет припускає, що цей критерій для різних ЛО або їх груп має однакове значення. В цьому випадку всі вимоги до виконання тих чи інших ЛО вважаються рівноцінними і встановлення черговості не є обов'язковим.

Слід відзначити, що на практиці частіше маємо справу з господарськими системами, в яких ЛО мають динамічні пріоритети.

Динамічний пріоритет припускає, що виконання тих або інших ЛО визначається якісними і кількісними ознаками нових вимог.

Якісними ознаками вимог до виконання ЛО можуть бути, наприклад, характерні особливості замовника і т. д. Відомі випадки, коли господарські структури використовують, наприклад, інверсійний порядок обслуговування, тобто коли вимоги надійшли раніше, а виконуються пізніше.

Кількісною ознакою може виступати, наприклад, маса. Так, відвантаження вугілля на баржу починають після надходження від постачальника на портовий склад кількості продукту, який відповідає вантажопідйомності баржі.

У свою чергу серед динамічних пріоритетів виділяють два їх види: абсолютний і відносний.

Абсолютний пріоритет означає, що під час уведення в дію вимоги вищого класу, виконання вимог нижчого класу припиняється. Наприклад, на базі матеріально-технічного

постачання вугледобувного холдингу в терміновому порядку виконують відвантаження устаткування і матеріалів, необхідних для ліквідації аварії на тому чи іншому підприємстві холдингу, перериваючи при цьому проведення інших ЛО, які перешкоджають виконанню аварійної вимоги.

Відносний пріоритет означає, що виконання поточної вимоги доводиться до кінця, а потім вимога вищого класу, яка виникла, приймається на обслуговування поза чергою. Наприклад, замовлення на транспортне обслуговування основних споживачів, що постійно формують значну частину портфеля замовлень транспортно-експедиційного підприємства, виконуються звичайно поза чергою, але після завершення обслуговування поточних замовлень, тобто вже прийнятих до виконання.

Питання для контролю знань та обговорення

- 1. Наведіть відомості з історії виникнення логістики.*
- 2. Хто був засновником науки про логістику?*
- 3. Сформулюйте узагальнене визначення логістики.*
- 4. Що спільного у логістиці військової сфери та гірництва?*
- 5. Дайте поняття терміна «матеріальний потік».*
- 6. Наведіть характеристики матеріальних потоків.*
- 7. Назвіть форми існування матеріальних потоків.*
- 8. У яких формах може існувати матеріальний потік?*
- 9. Назвіть одиниці виміру матеріального потоку.*
- 10. Наведіть характеристики інформаційних потоків.*
- 11. опишіть класифікацію інформаційних потоків.*
- 12. Визначте характеристики внутрішніх матеріальних потоків.*
- 13. опишіть сутність матеріального запасу.*
- 14. Визначте поняття пріоритету в логістиці.*
- 15. Прокоментуйте основні терміни логістики.*
- 16. Сформулюйте визначення терміна “логістична операція”.*
- 17. Наведіть приклади логістичних операцій з матеріальними потоками.*

Розділ 2. МЕТОДОЛОГІЧНІ ОСНОВИ ЛОГІСТИКИ

Розглянуто теоретичні засади логістики та вимоги, які відображають концепцію логістики. Розкрито критерії мотивації споживача, мету, завдання й основні принципи та проблеми, що вирішуються на макро- і мікрорівнях логістики. Охарактеризовано основних учасників логістичного процесу, аспекти логістичного управління матеріальними й інформаційними потоками на ринку товарів і послуг та сформульовано чинники, що демонструють суть логістичної концепції в організації господарської діяльності.

2.1. МЕТА І ЗАВДАННЯ ЛОГІСТИКИ

В умовах ринкової економіки логістика є інструментом, який дозволяє суб'єктам підприємницької діяльності визначати загальну стратегію і тактику свого господарювання, що відповідає вимогам комплексу виробничих, управлінських, транспортних, торгових та інших ринкових процесів. При цьому основною стратегічною лінією будь-якої підприємницької діяльності є постійна орієнтація на споживача.

Слід відзначити, що *споживач* – це досить складний об'єкт для вивчення. Його мотивації у придбанні товарів, послуг і т. д. дуже мінливі, їх прогнозування повною мірою в більшості випадків важко здійснити. Однак, серед різноманітності мотивів, згідно з якими споживач зупиняє свій вибір на тому чи іншому товарі, на тій чи іншій послугі, наданій тим або іншим виробником, можна виділити привабливі для багатьох, інтерес до них будь-який споживач виявляє постійно [7, 62, 64]. Це такі мотиви:

- своєчасність виконання замовлення;
- строга кількісна відповідність замовленню;
- гарантована якісна відповідність замовленню;
- відносно невисокий рівень витрат.

Із приводу зазначених критеріїв мотивації споживача необхідні деякі коментарі.

Так, своєчасність виконання замовлення не можна ототожнювати із швидкістю його виконання. Це різні критерії, і якщо споживач тільки в окремих випадках буде звертати особливу увагу на швидкість виконання свого замовлення, то завжди, за будь-яких обставин для нього буде важливим точне дотримання терміну виконання замовлення.

Безумовно, загальною вимогою, що визначає дії споживача на ринку товарів і послуг, є строга відповідність кількісних характеристик виконаних виробником замовлень побажанням і потребам споживача. Причому, негативний вплив на господарські відносини роблять не тільки кількісні відхилення у бік зменшення, що завдають очевидні прямі збитки споживачу, а й відхилення у бік збільшення кількісних характеристик виконаних замовлень. Це звичайно призводить до порушення господарського ритму в діяльності споживача, адже він може бути, наприклад, не підготовленим до приймання завищеної кількості транспортних засобів, великої кількості товарно-матеріальних цінностей, які в більшості випадків необхідно повертати, переадресувати і т. д.

Гарантована якісна відповідність замовленню не завжди означає, що досягнуто вершин якості в тому чи іншому товарі або послугі. Звичайно, якісні показники продукції тісно пов'язані з її ціновими характеристиками. Тому споживач сам визначає розумний для себе компроміс між якістю і ціною. Виробник бере участь у цьому процесі лише пасивно, через рекламну або інші засоби спрямовуючи вибір покупця. Однак в обов'язковому порядку одним з основних критеріїв мотивації дій споживача буде гарантія тих якісних показників із отриманого продукту, які були замовлені.

Визначення прийнятного рівня витрат при відповідних кількісних, якісних або інших характеристиках товару є винятковою прерогативою споживача. У цьому питанні мотивація його дій може мати дуже мінливий характер, наприклад, може зазнавати впливу стихійних, випадкових параметрів. Тут варто підкреслити, що далеко не завжди споживач прагне придбати найбільш дешеві товари й послуги,

тобто абсолютно мінімізувати свої витрати. Це може викликати якщо і не прямі господарські втрати, то завдасть шкоди, наприклад, іміджу споживача, його престижу. Однак однозначно за інших рівних умов споживач буде прагнути до відносної мінімізації своїх витрат.

Таким чином, мета логістики – це своєчасне надання споживачеві продукції потрібної кількості та якості при оптимальних витратах на логістичні операції.

Ця мета реалізується на основі вирішення ряду завдань, які за низкою охоплених питань прийнято ділити на три групи [38, 62, 72].

- глобальні;
- загальні;
- локальні.

Так, глобальні завдання за своєю суттю визначають стратегію тієї чи іншої логістичної системи в умовах сформованої економічної ситуації з урахуванням прогнозу її розвитку на досить тривалий період (3...5 років).

В основі логістичної концепції лежать інтеграційні принципи, що дозволяють реалізовувати й удосконалювати поточкові технології у всіх сферах господарської діяльності. Тому до основних глобальних завдань слід, насамперед, віднести створення комплексних інтегрованих систем матеріальних, інформаційних, фінансових, енергетичних та інших потоків.

Створення таких систем припускає не тільки їх організаційне становлення, але, насамперед, стратегічне узгодження, планування і загальний наскрізний контроль над використанням логістичних потужностей сфер виробництва й обігу.

Ринкова економіка завжди припускає існування конкурентної боротьби між її суб'єктами, у тому числі виробниками товарів і послуг. Тому наступним з черги, а не за значенням, може бути назване наступне із розряду глобальних завдань логістики, а саме досягнення з мінімальними витратами максимальної пристосованості суб'єктів господарювання до ринкової кон'юнктури і створення переваг перед конкурентами, тобто збільшення на ринку своєї частки.

Необхідність вирішення глобальних завдань вимагає постійного вдосконалення логістичної концепції відповідно до обраної стратегії в ринковому середовищі і передбачає насамперед вирішення таких загальних завдань:

- визначення загального прогнозу обсягів виробництва, вантажообігу і вантажопотоків, матеріальних запасів;
- раціональне формування господарських зв'язків;
- розробка й удосконалення способів управління потоковими процесами;
- оптимізація технічної і технологічної структури логістичної системи.

На відміну від глобальних, вирішення загальних завдань визначає мотивацію комерційних, виробничо-технологічних та управлінських дій у рамках логістичної системи на більш короткий відрізок часу відповідно до прийнятих періодів аналізу діяльності господарської структури в цілому, наприклад, за рік.

Локальні завдання в логістиці мають яскраво виражений конкретний характер, визначають тактику функціонування і методологію управління окремими процесами. До числа цих завдань відносяться:

- оперативна оптимізація запасів у всіх ланках логістичної системи;
- скорочення часу зберігання готової продукції;
- скорочення відстаней і часу перевезень;
- підвищення швидкості реакції системи на вимоги споживачів;
- зниження витрат на всіх ланках логістичних ланцюгів;
- виявлення центрів втрат часу, матеріальних, трудових та інших ресурсів (усунення «тромбів» або «глухих кутів»).

Для вирішення завдань усіх названих груп у логістиці широко використовують як математичні методи, так і евристичні, що базуються на інтуїтивних експертних оцінках, про що більш докладно піде мова далі.

2.2. ОСНОВА І ПРИНЦИПИ ЛОГІСТИКИ

Починаючи з найбільш ранніх періодів розвитку людства, його економічна діяльність була пов'язана з організацією,

реалізацією матеріальних потоків, їх управлінням. Однак лише на певному рівні формування ринкової економіки були створені об'єктивні передумови для появи нової, логістичної концепції управління різноманітними потоковими процесами на всіх стадіях матеріального виробництва й обігу: від сировинних джерел, через продуцентів товарно-матеріальних цінностей, до кінцевих споживачів. Панівна до цієї пори економічна ідеологія, в основу якої були покладені принципи пасивного нагромадження капіталу на тих чи інших розрізнених пунктах загального матеріалоруку, на певній стадії ринку себе вичерпала. З'явилась потреба в техніко-економічній концепції, яка має могутній сучасний фундамент, що спирається на нові принципи. Нею стала концепція логістики.

Основа логістики – триєдина, вона вміщує три рівнозначні, взаємопов'язані складові: наукову, соціально-економічну й техніко-технологічну.

Наукова складова основи логістики передбачає, що теорія і практика господарської діяльності логістичної концепції базується на могутньому математичному апараті: системному аналізі, теорії дослідження операцій і прийняття рішень. При цьому широко використовується наукова методологія економіко-математичних і економіко-статистичних досліджень, математичного (рідше – фізичного) моделювання, евристики.

Соціально-економічна складова основи логістики визначає об'єктивну потребу в новій концепції господарської діяльності, яка виникає за умови наявності на ринку:

- незалежних товаровиробників;
- природного ціноутворення;
- вільної кон'юнктури ринку.

Техніко-технологічна складова основи логістики, на відміну від наукової, що визначає теоретичне забезпечення логістичної концепції, є фундаментом для практичної реалізації стратегічних ідей і тактичних завдань логістики. При цьому варто виділити такі важливі техніко-технологічні аспекти, як

- наявність розвинутої інфраструктури;
- постійне удосконалення техніки й технологій;
- широке використання досягнень інформаційних технологій.

Логістичні принципи – це узагальнення, що визначають якісний характер механізму функціонування логістичної системи в цілому і взаємодії окремих її елементів.

До числа основних принципів логістики варто віднести такі: синергічність, динамічність, комплексність, гнучкість, ініціативність і доцільність [38, 43, 62].

Принцип синергічності найбільш яскраво відображає результат системного підходу у вирішенні конкретних завдань і досягнення корпоративної мети. У реальних умовах він проявляється в тому, що за рахунок погодження дій у всіх взаємопов'язаних процесах руху вдається досягти більшого економічного ефекту в цілому за структурою, ніж при поліпшенні функціонування окремих елементів логістичної системи.

Принцип динамічності визначає таку особливість будь-якої логістичної системи, при якій вона не може бути "застиглим" і статичним організаційно-економічним утворенням. Будь-яка логістична система завжди припускає необхідність постійного розвитку, прагнення до удосконалення.

Принцип комплексності визначає необхідність побудови логістичних систем як сукупності тісно взаємопов'язаних кількох чи безлічі елементів. Цей принцип припускає об'єднання дискретності постачальницько-збутових, виробничих та інших операцій у безупинному русі. Тривале автономне функціонування окремих елементів системи є деструктивним. Його можливість сигналізує про руйнування логістичної системи або про відсутність об'єктивних передумов її створення.

Принцип гнучкості. Реалізація даного принципу безпосередньо пов'язана з вирішенням одного із глобальних завдань логістики, що вимагає від господарських структур досягнення максимальної пристосованості до кон'юнктури ринку. При цьому потрібне як забезпечення постійного контролю стану ринку і підвищення швидкості реакції на вимоги споживачів, так і забезпечення техніко-технологічної можливості взаємозамінності, перебудови структурних елементів і логістичної системи в цілому.

Принцип ініціативності припускає прояв господарськими структурами обґрунтовано коректної попереджувальної реакції на ймовірні зміни внутрішнього і зовнішнього середовищ

протікання потокових процесів. При цьому велике значення має створення суб'єктивних умов, що позитивно впливають на процес господарської діяльності.

Принцип доцільності орієнтує фахівців-логістів на залучення до вирішення господарських завдань лише того потенціалу і ресурсів, які сприяють досягненню мети логістичної системи. Тим самим передбачається вибірковість у визначенні організаційних, технічних, технологічних структурних складових, що спрямовані й працюють на єдиний корпоративний результат за мінімізацією усіх видів витрат (матеріальних, часових або фінансових).

2.3. ЛОГІСТИЧНА ФУНКЦІЯ ТА ОСНОВНІ ВИМОГИ ДО ЛОГІСТИЧНОГО УПРАВЛІННЯ

Різноманітні потокові процеси в економіці й, насамперед, матеріальні потоки у сферах матеріального виробництва і споживання реалізуються як результат діяльності різних суб'єктів господарської діяльності. Серед основних суб'єктів можна назвати такі:

- *підприємства-виробники сировини*, що є джерелами значного числа різноманітних потоків;
- *підприємства-виготовлювачі*, які виконують комплекс перетвірних операцій або стосовно предметів праці, змінюючи при цьому споживчі властивості дискретних одиниць товарно-матеріальних утворень, або по відношенню до потоків цих матеріальних цінностей;
- *комерційно-посередницькі організації*;
- *підприємства оптової та роздрібної торгівлі*;
- *транспортно-експедиційні підприємства*, які забезпечують потоковий зв'язок між зазначеними вище суб'єктами господарювання і споживачем.

Кожний із перерахованих учасників логістичного процесу звичайно спеціалізується на здійсненні будь-якої однієї чи декількох логістичних функцій. При цьому термін «функція» будемо ототожнювати із сукупністю дій, різних за змістом, але однорідних з точки зору вирішення певного завдання як наслідок реалізації цих дій. Ця сукупність формується таким чином, що

вона помітно відрізняється від іншої сукупності дій, спрямованих на вирішення іншого завдання. У той же час, стосовно логістичної концепції вирішуваних завдань мають бути підпорядковані єдиній логістичній меті.

Логістична функція – це група логістичних операцій, спрямована на реалізацію конкретних завдань логістичної системи [38].

Найбільш важливими сферами прояву логістичних функцій під час формування матеріальних потоків, управління ними є основні складові матеріального виробництва: постачання, виробництво, розподіл і збут.

Зазначені раніше мета, завдання і принципи логістики визначають ряд вимог, що висувають до управління господарською діяльністю логістичних систем у цілому й окремих їх ланок. Ці вимоги можуть бути досить численними й різноманітними. Їх кількісний та якісний склад визначається практичною реальністю функціонування логістичної системи, факторами зовнішнього і внутрішнього середовищ, які діють у конкретній ситуації.

Разом із тим, можна виділити ряд вимог, що мають загальний характер, виконання яких необхідне постійно. Їх фундаментальність зумовлена тим, що ці вимоги практично відбивають суть логістичної концепції в організації господарської діяльності. Налічується шість загальних основних вимог до логістичного управління.

Перша вимога: безперервна увага до раціоналізації інформаційних та інших задіяних у логістичній системі потоків. Ця вимога найбільш тісно пов'язана із принципами динамічності, комплексності й доцільності.

Друга вимога: постійна готовність логістичної системи до виконання замовлень. Вона продиктована принципами гнучкості й ініціативності.

Третя вимога: мінімізація відносних і сукупних витрат. Ця вимога найбільшою мірою пов'язана із принципом доцільності й спрямована на вирішення одного із глобальних завдань, пов'язаного з досягненням максимальної пристосованості логістичної системи до кон'юнктури ринку за мінімальних витрат.

Четверта вимога: створення умов для збереження матеріально-речовинних утворень при їх складській переробці й транспортуванні. Виконання цієї вимоги базується на розробці й здійсненні технологічних та організаційних заходів.

До технологічних заходів варто віднести строге виконання вимог складської переробки товарів, дотримання застосовуваних при їхньому перевезенні транспортних технологій, що забезпечують збереження споживчих властивостей цих товарів. Наприклад, вимога вертикального розташування вантажних одиниць, їх перебування в охолодженому середовищі при транспортуванні й складському зберіганні, неприпустимість впливу атмосферних опадів.

Крім того, належить врахувати і складну криміногенну обстановку. Це вимагає здійснення додаткових організаційно-технічних заходів для запобігання розкрадання товарів під час транспортування і складської переробки. До таких заходів належать, наприклад, організація позавідомчої охорони об'єктів складування, їх обладнання засобами охоронної сигналізації.

П'ята вимога: можливість одержання, обробки й передачі актуальної та достовірної інформації. Ця вимога практично не має потреби в коментарях, оскільки очевидно, що лише її строге виконання сприяє досягненню в логістичних системах основної мети – своєчасної доставки споживачу потрібного товару погодженої кількості та якості. Актуальність інформаційних потоків, які циркулюють у логістичних системах, забезпечує своєчасність одержання, обробки і виконання замовлень, їх достовірність, кількісну та якісну адекватність.

Шоста вимога: сумісність логістичних елементів. Очевидно, що вирішення одного з глобальних завдань, пов'язаного із створенням комплексних інтегрованих потокових систем, можливе тільки при використанні в цих системах сумісних елементів, взаємодія яких у процесі функціонування не є повністю безконфліктною, але і не виражається через непереборний антагонізм інтересів. У реальних умовах господарської діяльності характер взаємодії окремих елементів системи звичайно далекий від безконфліктності. Однак важливо, щоб розходження інтересів, які неминуче виникають, могли б

розв'язуватись і були б одним із мотивів розвитку й удосконалення системи в цілому.

Включення елементів з відверто ворожими інтересами в єдину логістичну систему неможливе і є прямим порушенням принципу доцільності.

Питання для контролю знань та обговорення

1. *Охарактеризуйте основну мету логістики.*
2. *Назвіть критерії мотивації споживача.*
3. *Які складові входять у триєдину основу логістики?*
4. *Наведіть вимоги, що відображають концепцію логістики.*
5. *Що відображає принцип синергічності в логістиці?*
6. *Що відображає принцип гнучкості в логістиці?*
7. *На які групи поділяються завдання логістики?*
8. *Які проблеми вирішують глобальні завдання логістики?*
9. *Наведіть локальні завдання логістики на ринку товарів і послуг.*
10. *Назвіть основних учасників логістичного процесу.*
11. *Дайте визначення терміна «логістична функція».*
12. *Перелічіть основні вимоги до логістичного управління.*

Розділ 3. ТРАНСПОРТНА ЛОГІСТИКА

Розглянуто широке коло теоретичних питань транспортної логістики, визначено її мету і завдання. Охарактеризовано основні логістичні операції на транспорті, а також у сфері обслуговування логістичних систем. Подано класифікацію транспортних систем за видами, а також класифікацію послуг, що виконуються на терміналах. Викладено елементи транспортної логістики, розкрито сутність логістики транспортного сервісу, відображено чинники ціноутворення та державного регулювання цін у транспортній логістиці.

3.1. МЕТА І ЗАВДАННЯ ТРАНСПОРТНОЇ ЛОГІСТИКИ

Транспорт є сферою виробничої діяльності, яка задовольняє потреби людей, організацій і підприємств, пов'язані з переміщенням у просторі товарних і людських ресурсів. Це розширює корисний простір, переміщуючи природні, штучні й трудові ресурси із місць, де вони приносять мало користі, у місця, де користь може бути реалізована. Задоволення транспортних потреб відбувається за допомогою перевезення вантажів і пасажирів.

З економічної точки зору транспорт є істотним елементом виробничого процесу, оскільки «товар» не є цілком «готовим», якщо він не доставлений споживачу, який повинен його використовувати [64, 68].

При цьому виникають два типи розривів між виробниками і споживачами: у часі і в просторі. Розрив у часі виникає внаслідок того, що виготовлені товари можуть бути потрібними через деякий час, а просторовий розрив пояснюється тим, що виробництво і споживач рідко перебувають в одному місці. Розриви прагнуть усувати, використовуючи складування та

пов'язані з цим процесом технологію і техніку. Однак транспортна і складська техніка самі по собі є фактором створення розривів, оскільки їм властива залежність від зовнішніх дій і можливі простої.

У багатьох випадках транспорт виступає як ініціатор підвищення активності економіки. Зв'язуючи виробників і споживачів, він дозволяє розширити масштаби як виробництва, так і споживання.

Логістичні системи не можуть розкрити свій потенціал без вирішення комплексу транспортних проблем, оскільки реалізація логістичних каналів просування матеріальних потоків (матеріальних ресурсів на етапі заготівлі, товарних потоків на етапі розподілу й збуту) неможлива без участі транспорту. Рішення про вибір каналів просування матеріальних потоків значною мірою залежить від елементів транспортної системи, участь яких передбачається в тому або іншому варіанті навантажувально-розвантажувальних, складських і транспортних робіт.

Сукупність вищезгаданих елементів утворює транспортну мережу, яка є однією з підсистем макрологістичних систем. Управління матеріальними потоками на регіональному, національному або міжнаціональному рівні є головним напрямом макроекономічної політики будь-якої держави. Навіть у країнах з низьким розвитком виробництва, де мова не йде про створення мікрологістичних систем, держава починається із створення макрологістичної системи, основними складовими якої є транспорт, зв'язок та об'єкти їх інфраструктури (дороги, термінали, лінії зв'язку).

В економічно розвинених країнах управління потоковими процесами часто визначає спрямованість економічної політики держави. Таким чином, стає очевидним, що транспорт – це не просто елемент логістики, а основний засіб, за допомогою якого логістика, незалежно від її масштабів, прагматично відображена в об'єктивній реальності.

В умовах ринкових відносин логістичні процеси характеризуються великою мірою невизначеності. Вантажовідправники вдаються до послуг транспортних структур

при виникненні певної потреби. У той же час керованість макро- і мікрологістичними процесами передбачає планування (прогнозування) перевезень, як і виробництво продукції. Транспорт стає інтегрованою складовою управління випуском і реалізацією товарів. При цьому він, як і процес відтворення, спрямований на задоволення поточних потреб покупців. Розвиток ринкових відносин стимулює процеси виробництва, а це веде до мультиплікаційного зростання кількості транспортних зв'язків.

Виходячи з цього, в структуризації макрологістичних систем першочергова увага приділяється транспорту, управління яким виділяється в самостійний блок, що одержав назву транспортної логістики. Транспортна логістика ґрунтується на раціональному поєднанні економічних інтересів її суб'єктів, а саме:

- *відправника*, який формує матеріальні потоки;
- *одержувача*;
- *перевізника*.

Однією з особливостей транспортної логістики є коопероване використання транспортних засобів усіма учасниками процесу просування матеріальних потоків. Логістичний підхід до створення і функціонування комплексних транспортних систем зумовлює організацію робіт за спільними технологіями, що легко адаптуються до конкретних динамічних умов. Локальні технологічні процеси, які відбуваються в макрологістичних системах, мають низку особливостей, що залежать від стану елементів логістичного процесу, а більшою мірою від виду вантажу і транспортних засобів. Для реалізації функції логістики на цьому рівні необхідно, щоб різноманітні логістичні технології могли бути зібрані в єдиний технологічний процес загальними моментами із дотриманням єдиних логістичних принципів (комплексності, гнучкості, доцільності, синергізму) та єдиних вимог.

Головною *функцією* транспортної логістики є управління матеріальними потоками по всій довжині логістичних каналів від джерела генерації до місця призначення [68, 76].

Мета транспортної логістики полягає в забезпеченні просування матеріальних потоків до одержувача у встановлений

час і з мінімальними витратами. Для досягнення цієї мети необхідно, щоб потокові процеси були пов'язані між собою на основі інтеграції постачання, виробництва, транспорту, збуту, споживання та інформаційного середовища.

Реалізація концепції логістики на транспорті допомагає знайти раціональні рішення щодо складних соціально-економічних поточних завдань і на перспективу: коли, де і в якому обсязі повинні бути вироблені ресурси і куди доставлені для споживання. Ресурси, які утворюють відповідні потоки, являють собою матеріали, товарну продукцію, енергію, робочу силу, інформацію або кошти.

Однак слід зазначити, що коли методологія логістики не підкріплюється матеріально-технічною базою, то зусилля, які докладаються до цього, будуть малоефективними.

Предметом транспортної логістики є сукупність завдань, пов'язаних з оптимізацією поточкових процесів, а саме:

- вибір транспортних засобів;
- комплексне планування виробничих і транспортно-складських процесів;
- розробка маршрутів і графіків просування;
- інтеграція транспортних і складських операцій в єдиний процес.

Продукція транспорту являє собою перевезення вантажів і пасажирів. У зв'язку з тим, що продукцією транспорту – це не конкретний матеріальний об'єкт, а комплекс певних дій під загальною назвою – перевезення, то в транспортній логістиці завжди є актуальною проблема якості управління [27].

Комплексним критерієм якості управління логістичними процесами у сфері транспорту вважається *ступінь раціоналізації* сукупних перевезень. Часто на практиці роз'єднаність дій учасників транспортних процесів призводить до появи нераціональних перевезень. До них відносяться зустрічні, надмірно далекі, зайві, окружні й повторні перевезення.

Діяльність, пов'язана з управлінням вантажними потоками, в транспортній логістиці ґрунтується на всебічному аналізі й плануванні (прогнозуванні) таких процесів як:

- комплексне використання транспортних засобів;

- вивчення споживачів продукції;
- складання карт дислокацій за споживачами й транспортними структурами;
- визначення відстаней за великим числом варіантів перевезення;
- установлення обсягів постачання продукції за одиницю часу (доба, місяць, рік) та їх погодження із споживачами;
- групування споживачів за напрямками, обсягами перевезень та іншими характеристиками;
- обґрунтування і вибір транспортних засобів;
- маршрутизація;
- формування комплексу логістичних послуг, які супроводжують вантажопотоки;
- розробка алгоритмів і технологічних карт виконання логістичних операцій;
- вибір стратегії і тактики ціноутворення;
- розробка заходів економічного стимулювання;
- визначення і деталізація ключових моментів взаємовідносин із державними структурами.

3.2. ЕЛЕМЕНТИ ТРАНСПОРТНОЇ ЛОГІСТИКИ

Основні елементи транспортної логістики – це вантажі, що створюють відповідні потоки, дороги, термінали, тягові засоби і рухомий склад, тара й упаковка [1, 27, 68, 76]. До найважливіших елементів слід віднести також учасників логістичного процесу.

Вантажі – це прийнята до перевезення продукція, а також різне майно фізичних або юридичних осіб. Вони є предметом праці на транспорті. Сукупність властивостей вантажу, яка визначає його транспортабельність, умови перевезення, перевантаження і зберігання, називається характеристикою вантажного потоку. Характеристика включає: фізико-хімічні властивості товару; спосіб пакування, перевезення і перевантаження; режим зберігання; габарити; форму подачі на перевезення та ін.

У процесі переміщення вантажних потоків і в місцях їх трансформації виникає необхідність контролю стану самого

вантажів і його тари. Даний контроль здійснюється за допомогою органів відчуття, з використанням простих приладів або лабораторного обладнання.

Усі вантажі стосовно транспортних і навантажувально-розвантажувальних властивостей можна розділити на такі групи: навалювальні; штучні масові; штучні одиничні; важковагові; довгомірні; пакетні; порошкоподібні; пластичні; рідкі; небезпечні.

Навалювальні вантажі мають здатність змінювати форму штабеля залежно від кута природного укосу й обмежувальних поверхонь. Наприклад, вугілля, руда, ґрунт, пісок, щебінь, гравій, шлак, зола і т. д. Навалювальні вантажі характеризуються насипною масою, величиною шматків, вологістю, злежуванням, замерзанням, липкістю й абразивністю. Їх перевозять і зберігають навалом без урахування займаних місць, але із зазначенням маси або займаного об'єму.

Штучні масові вантажі – це різноманітні, негроміздкі матеріали у вигляді окремих одиниць (зубки, різці, болти, цегла і т. д.). Вони приймаються від вантажовідправника за кількістю штук або із зазначенням маси.

Штучні одиничні вантажі можуть бути тарними і безтарними. Їх перевозять і зберігають із урахуванням займаних місць, із зазначенням маси одиниць – ящиків, мішків, бочок, банок, блоків, вузлів обладнання і т. д. Штучні вантажі власною масою понад 200 кг називають важковаговими, а з великою довжиною і малим поперечним перетином – довгомірними. Довгомірні вантажі вимірюються в погонних метрах.

Пакетні вантажі звичайно складаються із значної кількості окремих місць, об'єднаних в один загальний вантаж, або невеликої кількості заповнених великогабаритних вантажів. До пакетних можна віднести пачки металопрокату, аркового кріплення, пакети із цеглою, контейнери і т. д. Вони приймаються від вантажовідправника і передаються споживачу за кількістю місць, штук із зазначенням маси або кількості одиниць в пакеті.

До *порошкоподібних* відносять вантажі із розміром часток до 0,5 мм. Це цемент, мелена крейда, гіпс, борошно. Часто дані вантажі називають пилоподібними. Як правило, їх передають

споживачу із зазначенням маси. Для транспортування пилоподібних вантажів застосовують спеціальні транспортні засоби – цементовози, борошновози, а для зберігання – криті склади, елеватори. У разі фасування цих вантажів у герметичні мішки, пакети, банки або бочки їх відносяться до штучних вантажів.

Окремою рисою групи *пластичних вантажів* є в'язкість, що викликає труднощі при навантаженні-розвантаженні внаслідок налипання часток на стінки і втрати текучості. Так, деякі бітуми й асфальтова маса тверднуть при низьких температурах, а бетонний розчин – при тривалому транспортуванні, що вимагає дотримання особливих методів транспортування і вивантаження.

До *рідких вантажів* відносять рідини, які перевозяться у великій тарі – цистернах, спеціальних резервуарах. Їх перевозять і зберігають у налитому стані із зазначенням маси або об'єму. Рідини, які перевозяться в банках, бутлях або бідонах, відносяться до штучних вантажів.

Особливу групу складають *небезпечні вантажі*. До них відносять речовини і предмети, які при транспортуванні можуть послужити причиною пожежі, вибуху, опромінення і є шкідливими для здоров'я людей, що зайняті на їх навантаженні або розвантаженні. Небезпечні вантажі перевозяться за спеціальними правилами із обов'язковими позначками про небезпеку.

Усі вантажі, залежно від коефіцієнта використання вантажопідйомності транспортних засобів, поділяють на класи (табл. 3.1). Коефіцієнт використання вантажів визначають таким чином:

$$K_B = \frac{m_{\text{ван}}}{G},$$

де $m_{\text{ван}}$ – маса вантажу, т;

G – вантажопідйомність транспортного засобу, т.

Клас вантажу залежить від його об'ємної маси і від способу упаковки. Цей фактор разом із відстанню перевезення та іншими параметрами враховується при встановленні провізної плати.

Таблиця 3.1

Класифікація вантажів залежно від коефіцієнта використання вантажопідйомності транспортних засобів k_v

Клас вантажу	1	2	3	4
k_v	1,0	0,71...0,99	0,51...0,70	0,4...0,50

Дорога є середовищем, за допомогою якого рухається транспортний засіб, виконуючи свою функцію.

За видами шляхи поділяються таким чином:

- *природні* (моря, річки, повітряний простір, пішохідні та в'ючні стежки);
- *штучні* (автомобільні дороги й залізниці, виробки, монорейкові та канатні дороги та ін.);
- *поліпшені природні шляхи*.

За належністю дороги поділяються таким чином:

- *шляхи загального користування*;
- *приватні шляхи*, створені приватними особами або окремими підприємствами для власних потреб (наприклад, автомобільні шляхи або залізниці на території підприємства).

За видами транспортних засобів шляхи поділяють на *автомобільні, залізниці, трубопровідні, водні й повітряні*.

Одним з основних показників, що характеризують шляхи сполучення, є пропускна спроможність. Під пропускною спроможністю розуміється кількість вантажів, яка може бути пропущена в одиницю часу по ділянці шляху при відповідному рівні технічної озброєності та організації просування МП.

Використовуючи принципи логістики в організації доставки вантажів, споживач може значною мірою удосконалити технологію їх перевезення із залученням різних видів транспорту і різних логістичних послуг.

За кількістю видів сучасні транспортні системи, що беруть участь в доставці вантажів, поділяються на [18, 26, 27]:

- 1) *унімодальні* (одновидові), що мають один вид транспорту (наприклад, автомобільний);
- 2) *змішані* (роздільні), включають зазвичай два види транспорту (наприклад, залізнично-автомобільне перевезення);

3) *комбіновані*, з використанням більше двох видів транспорту;

4) *інтермодальні*, тобто змішані системи перевезення вантажів «від дверей до дверей», які передбачають керівництво оператора, відбуваються за одним транспортним документом із застосуванням єдиної (наскрізної) ставки;

5) *мультимодальні*, коли особа, яка організує перевезення, несе за неї відповідальність на всьому шляху проходження незалежно від кількості видів використаного транспорту при оформленні єдиного перевізного документа;

б) *термінальні*, використовувані найчастіше в змішаних системах доставки вантажів із залученням вантажних терміналів.

Необхідною умовою функціонування інтермодальної системи є наявність детальної інформації, за допомогою якої здійснюється виконання замовлення (договори перевезення). Тобто *планування, управління і контроль* всього процесу доставки вантажу відбувається завдяки оперативній (випереджаючій) інформації, яка супроводжує і закінчує доставку вантажів.

Термінальні системи є різновидом мультимодальних перевезень і, як правило, застосовуються в міжміських і міжнародних сполученнях.

Термінал являє собою комплекс пристроїв, що розташовані в початковому, кінцевому або проміжних пунктах транспортної мережі. Вони забезпечують взаємодію різних видів транспорту в процесі просування потоків.

Основними функціями терміналу є забезпечення:

– незалежності ведення вантажних, розвантажувальних і перевантажувальних робіт;

– спроможності транзитного руху і виконання маневрів без зупинки робіт;

– акумуляції і трансформації потоків.

Залежно від виду перевезення визначають тип терміналу, його організаційну структуру, функції і місце в транспортній мережі.

Розрізняють універсальні та спеціалізовані термінали і термінальні комплекси [18].

Універсальні термінали – це групи складів із дистрибутивним центром. Функціями цих терміналів є збирання, завезення, розвезення, вантажопереробка в основному дрібних відправлень, зберігання вантажів та інші елементарні логістичні операції. Універсальні термінали можуть мати спеціалізовані складські приміщення й обладнання для вантажопереробки важковагових, довгомірних, швидкопсувних вантажів, а також контейнерні майданчики. Багато терміналів мають залізничні під'їзні колії.

Звичайно великий універсальний термінал має адміністративне приміщення, склад для міжнародних перевезень вантажів із митним оглядом, склад для переробки швидкопсувних вантажів, кімнати відпочинку водіїв і майданчик для стоянки автопоїздів.

Спеціалізовані термінали здійснюють операції транспортно-логістичного сервісу для певного виду або асортименту вантажів, наприклад швидкопсувних, продовольчих, медикаментів, паперу і т. д. Спеціалізація вантажних терміналів дозволяє краще враховувати вимоги клієнтів до перевезення, зберігання і переробки вантажів, знизити логістичні витрати.

Набуто великого досвіду спеціалізації вантажних терміналів у Німеччині, Японії та Франції. Наприклад, в Японії нараховується близько 2000 спеціалізованих терміналів.

Всі послуги, що пропонуються на терміналах і в логістичних центрах, можуть бути поділені на п'ять функціональних типів, які використовуються при визначенні спеціалізації терміналів. Функції терміналів за типами такі:

- *послуги з перевантаження;*
- *обслуговування вантажних місць* (оренда, лізинг, складування, ремонт);
- *обслуговування автотранспортних засобів* (оренда, лізинг, стоянка, ремонт, техобслуговування, мийка);
- *обслуговування мережі* (початково-кінцеві операції, митне обслуговування, система контролю за рухом);
- *послуги, пов'язані з вантажем* (завантаження, вивантаження, надання складських площ);

Основні характеристики, такі як наявність складських площ, види і кількість підйомно-транспортного обладнання, а також вибір місця розташування терміналів визначається на основі техніко-економічних досліджень вантажопотоків і пасажиропотоків.

Важливим елементом транспортної логістики є *тягові засоби*, за допомогою яких переміщується рухомий склад або безпосередньо вантажі. Тягові засоби можуть бути пересувними (самохідними) або встановленими стаціонарно, з можливістю дії на потоки за допомогою тягового органа (наприклад, каната, ланцюга або стрічки).

Рухомий склад – це окремі відкочувальні елементи, що являють собою частину транспортної системи, яка дозволяє перевозити конкретні вантажі або пасажирів. Причому, в окремих видах транспорту рухомий склад і тягові засоби поєднані.

Для рейкового транспорту рухомий склад являє собою вагони або вагонетки. Вагони поділяють на вантажні й пасажирські. Вантажні вагони можуть бути універсальними і спеціалізованими. До універсальних відносять криті або відкриті вагони; напіввагони; платформи; цистерни, а до спеціалізованих – цистерни для нафтопродуктів, цементу, кислот; саморозвантажні вагони; теплоізовані й рефрижераторні вагони, платформи для перевезення автомобілів та ін.

Рухомий склад автомобільного транспорту включає автомобілі, тягачі, причепа або напівпричепа. Автомобілі поділяють на автофургони, самоскиди, автоплатформи, автоцистерни та ін.

Рухомий склад водного транспорту утворює флот, який є сукупністю суден. У повітряному транспорті рухомий склад – це літаки, вертольоти і планери.

Тара й упаковка мають велике значення в організації руху матеріальних потоків. Так, використання різної тари забезпечує збереження вантажів, скорочує час і підвищує зручність у виконанні операцій переробки вантажів. Тара може бути жорсткою (ящики, бочки, банки), напівтвердою (кошки, картонні коробки) і м'якою (сітки, мішки, пакунки). Крім цього

виділяють тару-обладнання (стелажі й піддони), а також контейнери [1, 18, 26, 40].

За належністю та умовами користування тара поділяється таким чином:

– *виробнича*, призначена для внутрішньозаводських або міжзаводських перевезень;

– *інвентарна* (оборотна), що є власністю конкретного власника і підлягає поверненню;

– *складська*, необхідна для приймання, розміщення і зберігання продукції.

Розрізняють також тару одноразового і багаторазового використання. Найчастіше для виготовлення тари використовують деревину, картон, пластмасу, скло, метал і різні тканини.

На відміну від тари, упаковка, як правило, є носієм інформації про найменування товару і його виробника, містить інструкцію з експлуатації, штриховий код, маніпуляційні знаки, маркування й рекламний матеріал. Витрати на упаковку входять у логістичні витрати і можуть становити до декількох десятків відсотків від собівартості продукції.

Всі учасники логістичних процесів за ознакою фізичного просування матеріальних потоків поділяються на три групи: вантажовідправник; вантажоодержувач і перевізник.

Вантажовідправник – це фізична або юридична особа, яка діє від свого імені і виконує певні обов'язки, обумовлені договором перевезення, доставляючи замовлення на місце призначення і передаючи його вантажоодержувачу.

Вантажоодержувач – це фізична або юридична особа, правомочна прийняти в місці призначення доставлений перевізником вантаж.

Перевізник – це фізична або юридична особа, що використовує власні або взяті в оренду засоби для транспортування вантажів або пасажирів. Послуги перевізника надаються на підставі договору перевезення або на інших умовах, які передбачають права, обов'язки і відповідальність сторін.

При виборі перевізника можуть використовуватися різні критерії, найважливішими із яких є якість обслуговування і ціна.

3.3. ОСНОВНІ ЛОГІСТИЧНІ ОПЕРАЦІЇ НА ТРАНСПОРТІ

Серед багатьох робіт і операцій, що здійснюються в транспортній логістиці, необхідно виділити маркування і пакування вантажів, навантажувально-розвантажувальні роботи, розміщення і кріплення вантажів на рухомому складі.

Слід зазначити, що в транспортній логістиці найскладнішими і найбільш *трудомісткими* є *навантажувально-розвантажувальні роботи*. Частка витрат на просування матеріальних потоків логістичними ланцюгами в загальному обсязі витрат на їх виконання складає в середньому 30...35%, а при невеликих відстанях перевезення багатьох видів вантажів – до 50%.

Для всіх вантажів, які приймаються до перевезення в тарі або в упаковці, застосовують маркування, тобто нанесення певних знаків, написів, умовних позначень. Маркування дозволяє встановити порядок обліку, заходи щодо збереження при транспортуванні, зберіганні і перевантажувальних роботах. Маркування допомагає встановити зв'язок між вантажем і перевізним документом, а також відрізнити одну партію вантажу від іншої. При маркуванні доцільно вказувати основні дані про контракт, пункт призначення, найменування вантажовідправника, наводити відомості про масу й об'єм вантажного місця, позначати спосіб поводження з вантажем, вид вантажу і його упаковки [1, 24, 27, 40, 76].

За призначенням маркування вантажу поділяється таким чином:

- *фабричне*, що містить відомості про найменування виробу, про виробника, його адресу, заводську марку, ТУ або ГОСТ та ін;
- *відправницьке*, яке вказує номер місця, число місць, відправника й одержувача, пункт відправлення і призначення;
- *спеціальне*, що вказує способи зберігання, поводження в дорозі, а також при навантажувально-розвантажувальних роботах;
- *транспортне*, яке наноситься у вигляді дробу, де в чисельнику вказується порядковий номер, за яким дане відправлення прийнято до перевезення, в знаменнику – число

місць даного відправлення, а поруч із цим дробом наводиться номер вантажної накладної.

Показниками якості перевезення вантажів є їх збереження і своєчасність доставки. Значною мірою збереження вантажу залежить від його розміщення на транспортному засобі. Вантаж необхідно розташовувати рівномірно по всій площі рухомого складу. При перевезенні вантажів різної маси найважчі одиниці укладають унизу. Вантажі важковагові розміщують так, щоб забезпечити їх стійкість і рівномірний розподіл на ходову частину. Як правило, вони повинні кріпитися розпірками, розтяжками або замками.

Штучні вантажі, які не вимагають особливих умов перевезення, укладають із таким розрахунком, щоб не залишалось вільного простору між окремими місцями і виключалася можливість зсуву під час руху.

Вантажі в ящиках, коробках, пачках, мішках або рулонах слід пакетувати, наприклад, на плоских піддонах [2, 18, 40]. Умовою для формування пакету є однотипність штучного вантажу стосовно роду тари, розміру й маси. Щоб зберегти пакети під час перевезення, їх необхідно скріпляти. Збереження пакету, сформованого із дерев'яних ящиків, забезпечується скріпленням їх між собою металевою стрічкою і цвяхами, а пакету, сформованого із картонних коробок, мішків, – клейкою стрічкою. Для скріплення тарно-штучних вантажів, укладених в пакет, застосовують пластмасові термоусадкові матеріали або плівки, які розтягуються. Часто засоби кріплення вантажів у пакети мають пломби із найменуванням вантажовідправника або контрольні стрічки.

Вантажі, що не допускають стискування або штабелювання, повинні розміщуватися на стійкових або ящичних піддонах.

Довгомірні матеріали пакетують з використанням дроту, стрічки або напівжорстких стропів багаторазового вживання.

Для виконання логістичних операцій розміщення вантажів доцільно використовувати вантажний план, який дозволяє більш раціонально заповнювати корисний об'єм [48]. Цей план є схематичним розрізом, на якому позначаються найменування і

кількість вантажів з пунктами призначення та іншими відомостями (табл. 3.2).

Як правило, план складається заздалегідь до початку завантаження, а після його закінчення уточнюється. Навантажувально-розвантажувальні роботи при перевезенні вантажів є невід'ємним елементом логістичного процесу. У загальному обсязі витрат на просування матеріальних потоків частка цих робіт становить до 50%.

Процес навантаження на транспортний засіб або вивантаження з нього включає основні й допоміжні операції.

До основних відносять підйом, переміщення й опускання вантажу, укладання його і взяття, а до допоміжних – застроплення й відстроплення, приєднання і зняття захватних пристроїв, передачу сигналів кранівникам, направлення, розміщення й кріплення вантажів, підготовку рухомого складу та інші операції.

Навантажувально-розвантажувальні роботи за способом виконання поділяють на ручні, механізовані й автоматизовані [18, 40].

При механізованому способі всі основні операції із вантажем виконуються машинами або пристроями, а допоміжні – вручну.

Якщо допоміжні операції проводяться також механізовано, то такі навантажувально-розвантажувальні роботи відносяться до комплексно-механізованих і всі функції працівників зводяться тільки до керування машинами.

При автоматизованому способі всі навантажувально-розвантажувальні роботи виконуються системою машин за заздалегідь розробленою програмою без безпосередньої участі працівників логістичних служб.

При виконанні навантажувально-розвантажувальних робіт використовують норми навантаження-вивантаження, що визначають, яка кількість одиниць маси або об'єму вантажу підлягає навантаженню-вивантаженню за одиницю часу. Дані норми встановлюються різними директивними актами.

Вантажний план і параметри використання транспортних засобів

Параметри вантажної платформи транспортного засобу	ТРАНСПОРТНІ ЗАСОБИ																										
	АВТОМОБІЛІ							ПРИЧЕПИ							НАПІВПРИЧЕПИ							Залізничні платформи					
	ГАЗ-53А	ЗИЛ-130	ЗИЛ-130Г	ЗИЛ-130ГУ	ЗИЛ-130Г1	Урал-375Н	Урал-377	КамАЗ-5320	МАЗ-500А	МАЗ-516Б	МАЗ-514	КрАЗ-257	ІАПЗ-754В	ГКБ-817	ГКБ-8350	МАЗ-8926	МАЗ-8865	ОдАЗ-885	ОдАЗ-885В	КАЗ-717	МАЗ-5245	МАЗ-941	МАЗ-5205	ОдАЗ-9370	Піввагон	Платформа	
Довжина, мм	3740	3752	4686	6100	6000	4500	4500	5200	4810	6265	6265	5770	3848	4700	6100	5500	6260	6070	6080	7500	7875	12795	9965	9180	12004	13300	
Ширина, мм	2170	2326	2326	2326	2326	2326	2326	2320	2480	2360	2360	2480	2207	2350	2317	2365	2360	2220	2230	2240	2320	2366	2320	2320	2960	2770	
Висота, мм	680	575	575	575	575	715	715	500	605	685	685	824	595	572	500	685	685	590	590	590	740	685	705	500	1900	555	
Вантажопідйомність, т	4	5	5	5	8	7	7,5	8	8	14,5	14	12	4	5,5	8	8	10	7,5	7,5	11,5	13,5	25	20	14,2	60	60	
Розміщення контейнерів на транспортному засобі	УК9																										
	КЖ9																										
Число завантажених контейнерів, що перевозяться транспортним засобом	УК9	1	1	1	1	2	2	2	2	2	4	4	3	1	1	2	2	3	2	2	3	4	7	6	4	17	18
	КСБ9																										
	КЖ9	1	2	2	2	3	2	3	3	3	5	5	4	1	2	3	3	4	3	3	4	5	10	8	5	20	22
Число порожніх контейнерів, що перевозяться транспортним засобом	УК9	12	13	15	15	21	16	16	18	17	22	22	20	12	16	22	19	22	21	21	26	28	46	36	33	72	54
	КСБ9	3	4	4	6	6	4	4	5	5	6	6	6	3	5	6	6	7	6	6	8	8	14	11	10	34	36
	КЖ9	1	2	2	4	4	2	2	4	2	4	4	4	1	2	4	4	4	4	4	4	4	10	6	6	20	22

Закінчення табл. 3.2

Параметри вантажної платформи транспортного засобу		ТРАНСПОРТНІ ЗАСОБИ																										
		АВТОМОБІЛІ						ПРИЧЕПИ								НАПІВПРИЧЕПИ										Залізничні платформи		
		ГАЗ-53А	ЗИЛ-130	ЗИЛ-130Г	ЗИЛ-130ГУ	ЗИЛ-130Г1	Урал-375Н	Урал-377	КамАЗ-5320	МАЗ-500А	МАЗ-516Б	МАЗ-514	КрАЗ-257	ІАПЗ-754В	ГКБ-817	ГКБ-8350	МАЗ-8926	МАЗ-8865	ОдАЗ-885	ОдАЗ-885В	КАЗ-717	МАЗ-5245	МАЗ-941	МАЗ-5205	ОдАЗ-9370	Піввагон	Платформа	
Сумарна маса навантажених контейнерів, що перевозяться транспортним засобом	УК9	3,2	3,2	3,2	3,2	6,4	6,4	6,4	6,4	12,8	12,8	12,8	3,2	3,2	6,4	6,4	9,6	6,4	6,4	9,6	12,8	22,4	19,2	12,5	54,4	57,6		
	КСБ9																											
	КЖ9	2,5	5	5	5	7,5	5	7,5	7,5	7,5	12,5	12,5	10	2,5	5	7,5	7,5	10	7,5	7,5	10	12,5	25	20	14,5	50	55	
Сумарна маса порожніх контейнерів, що перевозяться транспортним засобом	УК9	3,9	4,23	4,9	4,9	6,7	5,2	5,2	5,85	5,5	7,2	7,2	6,5	3,9	5,2	7,2	6,2	7,2	6,7	6,7	8,5	9,1	15	11,7	10,7	23,4	17,5	
	КСБ9	1,2	1,57	1,57	2,34	2,34	1,57	1,57	1,9	1,9	2,34	2,34	2,34	1,2	1,9	2,34	2,34	2,74	2,34	2,34	3,12	3,12	5,45	4,3	3,9	13,25	14	
	КЖ9	0,5	1	1	2	2	1	1	2	1	2	2	2	0,5	1	2	2	2	2	2	2	2	5	3	3	10	11	
Коефіцієнт використання транспортного засобу за вантажопідйомністю	Порожнього	УК9	0,98	0,85	0,98	0,98	0,84	0,75	0,7	0,73	0,69	0,5	0,51	0,54	0,98	0,95	0,9	0,77	0,72	0,9	0,9	0,74	0,67	0,6	0,58	0,75	0,39	0,21
		КСБ9	0,3	0,31	0,31	0,47	0,29	0,22	0,21	0,24	0,24	0,16	0,17	0,19	0,3	0,35	0,3	0,3	0,27	0,37	0,37	0,27	0,23	0,22	0,21	0,27	0,22	0,23
		КЖ9	0,125	0,2	0,2	0,4	0,25	0,14	0,135	0,25	0,125	0,14	0,145	0,165	0,125	0,18	0,25	0,25	0,2	0,27	0,27	0,175	0,15	0,2	0,15	0,21	0,17	0,285
	Навантаженого	УК9	0,8	0,64	0,64	0,64	0,8	0,91	0,85	0,8	0,8	0,88	0,92	0,84	0,8	0,58	0,8	0,8	0,96	0,85	0,85	0,83	0,95	0,9	0,96	0,9	0,91	0,96
		КСБ9																										
		КЖ9	0,62	1	1	1	0,94	7,2	1	0,94	0,94	0,86	0,9	0,8	0,62	0,91	0,94	0,94	1	1	1	0,87	0,93	1	1	0,88	0,84	0,92

Для оцінки і розробки відповідних заходів визначають коефіцієнт механізації або комплексної механізації навантажувально-розвантажувальних робіт, який обчислюється за формулою:

$$K_M = \frac{U_M}{U_{об}}$$

де U_M – обсяг навантажувально-розвантажувальних робіт в тонно-операціях, виконаних машинним способом;

$U_{об}$ – загальний обсяг навантажувально-розвантажувальних робіт в тонно-операціях.

На різних видах транспорту навантажувально-розвантажувальні норми мають свої особливості. Вони можуть встановлюватися в цілому для транспортного засобу або його частини і фіксуватися в чартерах, одиницях маси або об'єму за годину або добу. Причому, необхідно враховувати особливості конструкції і вантажопідйомність транспортних засобів, вид вантажу, що перевозиться, його упаковку, а також функціональні можливості вантажопідйомного обладнання.

Для аналізу навантажувально-розвантажувальних робіт часто використовують показник інтенсивності вантажних робіт, який характеризує швидкість обробки транспортних засобів у навантажувально-розвантажувальних пунктах. Розрізняють технічну і валову інтенсивність.

Технічна (чиста) інтенсивність визначається як відношення подвоєної кількості переробленого вантажу до часу навантажувально-розвантажувальних робіт, а валова – як відношення подвоєної кількості переробленого вантажу до загального часу простою через виконання логістичних робіт.

При змішаних перевезеннях має місце *перевантаження або перевалювання*, тобто передача вантажу з одного транспортного засобу на інший. Передача може здійснюватися із вивантаженням або без вивантаження на склад.

З позицій логістики найдоцільнішим способом є перевалювання вантажів без вивантаження на склад, оскільки при цьому зменшується час просування МП по логістичних ланцюгах.

Деталізація порядку перевалювання встановлюється вузловими угодами, статутами, правилами перевезення та іншими нормативними актами. Раціональна організація перевалювання передбачає взаємне інформування учасників логістичного процесу про просування МП, комплексне планування вантажопідйомних робіт, складання наскрізних розкладів руху для різних видів транспорту з урахуванням особливостей технологічних процесів у терміналах.

3.4. ЛОГІСТИКА ТРАНСПОРТНОГО СЕРВІСУ

Для ефективної роботи транспорту не досить наявності транспортних підприємств і споживачів їх послуг, необхідна також широка мережа транспортно-експедиційних, лізингових, інформаційно-посередницьких та інших підприємств [2, 7, 27, 40, 53, 76, 80].

Функціональним вираженням транспортної логістики є транспортно-експедиційне обслуговування суб'єктів логістичних відносин [27]

Суть транспортно-експедиційного обслуговування полягає у тому, що вантажовідправники й вантажоодержувачі, а також транспортні підприємства виконують ряд робіт та операцій, пов'язаних з перевезеннями, наприклад:

- складання заявок на перевезення вантажів;
- приведення вантажів у транспортабельний стан;
- оформлення перевізних документів;
- навантаження виробів і матеріалів на рухомий склад;
- доставка вантажів;
- супровід та охорона вантажів;
- здача-отримання вантажів та інші роботи.

Вказані види робіт входять в обов'язки транспортно-експедиційної служби.

Доцільність транспортно-експедиційних послуг визначається нераціональністю мати на кожному підприємстві штат додаткових працівників, утримувати відповідний парк транспортних засобів, мати приміщення, ремонтну базу і т. д.

Для країн із розвинутою ринковою економікою характерна спеціалізація діяльності підприємств транспорту, яка дозволяє кожному окремому учаснику процесу доставки домагатися високого рівня якості обслуговування при менших витратах в тому сегменті ринку послуг транспорту, який він займає. Спеціалізація виявляється перш за все в різному статусі підприємств, тобто в призначеному їм на підставі одержаного дозволу (ліцензії) виді діяльності. Підприємства транспорту поділяються на такі групи: транспортні, експедиційні, інформаційно-посередницькі, стивідорські, лізингові, ті, що спеціалізуються на ремонті рухомого складу й обладнання і т. д.

Наприклад, *експедиційні* підприємства разом із обслуговуванням споживачів надають послуги транспортним підприємствам, пропонуючи і виконуючи оптимальні варіанти доставки вантажу, зокрема, змішаним сполученням.

Інформаційно-посередницькі підприємства здійснюють функцію пошуку вантажу для тих або інших перевізників або пошуку перевізника для певних вантажовідправників. На відміну від перевізників або експедиційних підприємств, посередники не несуть відповідальності за організацію і виконання доставки.

Лізингові й стивідорські фірми – це власники рухомого складу, складських комплексів і вантажно-розвантажувального обладнання (транспортні фірми, приватні власники, і т. д.).

Крім спеціалізації за видом діяльності, існує також спеціалізація територіальна, тобто право на обслуговування певного регіону, спеціалізація вантажів, за видом перевезення, за характером маршрутів і т. д.

У зв'язку з посиленням інфляційних процесів, зниженням купівельної спроможності споживачів, перенасиченням ринку товарами і жорсткою конкуренцією виробники, торговельні й збутові підприємства відчувають труднощі в реалізації товарів. Для збереження обсягів продажів виробники йдуть не тільки на зниження цін, зменшення партій товарів, що продаються, масовану рекламу, надання сезонних знижок і організацію розпродажів за зниженими цінами і т. д., але й на розширення ринку збуту шляхом виходу на ринки, розташовані в країнах СНД, через розгортання дистриб'юторської та дилерської мережі.

Закупівлі й поставки товарів із України в країни СНД та насичення вітчизняного ринку необхідними товарами із цих країн є серйозною проблемою. Не можна не бачити, що останнім часом знижується обсяг закупівель у країнах СНД і зростає частка товарів, зокрема продовольчих, із країн далекого зарубіжжя.

При організації доставки товарів змішаним сполученням транспортно-експедиційні підприємства стикаються із такими проблемами як відсутність інформації про ступінь надійності перевізників, необхідність врахування всіх обставин в умовах контрактів на постачання і т. д., а також із проблемою забезпечення надійності доставки.

Специфіка виконання контракту на постачання пов'язана з передачею товару від продавця до покупця не безпосередньо, а найчастіше через третю особу – експедитора (*перевізника*).

Таким чином, фізична передача товару займає певний, іноді значний, проміжок часу. Тим самим утворюється складна система взаємовідносин між виробниками товарів і їх споживачами через систему доставки, яка повинна забезпечити дотримання умов контракту на постачання.

Підвищення уваги до планування доставки товарів пояснюється скороченням тривалості циклів торгівлі, збільшенням вартості зберігання і необхідністю прискорення реакції на споживацький попит. На важливість цього аспекту вказує той факт, що стосовно деяких товарів витрати на виробництво становлять тільки близько 10% їхньої вартості, що значно менше від витрат на розподіл, зокрема на доставку. Отже, оптимізація вантажопотоків, транспортно-складських і торгово-посередницьких операцій є однією з найважливіших проблем.

Одним з шляхів підвищення ефективності доставки товарів змішаним сполученням є оптимізація проектування доставки. Аналіз світового і вітчизняного досвіду вирішення даної проблеми показав відсутність сучасних розробок, а також системного підходу й науково-обґрунтованої методології проектування доставки товарів. Це змушує експедиторів приймати суб'єктивні рішення, плануючи доставку без урахування дії численних факторів, що в цілому призводить до зниження ефективності процесу фізичного розподілу товарів.

3.5. АЛЬТЕРНАТИВИ ТРАНСПОРТНОГО ОБСЛУГОВУВАННЯ

Доставка продукції в потрібний час і в потрібній кількості зумовлює ряд проблем у виборі рішень. Вигідне поєднання параметрів МП є метою оптимізації логістичних процесів.

Реалізація цієї мети в транспортній логістиці припускає ряд альтернатив. Поєднання параметрів МП базується на комплексній оцінці наслідків у логістичному ланцюзі, що викликані дією учасників логістичного процесу, і в першу чергу – вантажовідправника і перевізника [29, 76]

Кількісні, вартісні, часові та якісні параметри МП визначаються договорами постачання, купівлі-продажу і на транспортно-експедиційне обслуговування. Реалізація зазначених параметрів у транспортній логістиці відбувається за рахунок вирішення проблем вибору каналу і виду засобів транспорту для просування МП.

У галузі збуту товарів (рис. 3.1) виробничі й торговельні підприємства використовують такі канали розподілу матеріальних потоків:

- виробник – споживач;
- виробник – оптовий продавець – споживач;
- виробник – оптовий продавець – дрібнооптовий продавець – споживач.

Отже, канали розподілу можуть бути різного типу: від прямого зв'язку «виробник – споживач» (рис. 3.1, а) до зв'язку через велику кількість комбінацій різних посередників (рис. 3.1, б, в, г). Різні варіанти розподілу характеризуються різним кількісним складом і якісною структурою суб'єктів розподілу.

Факторами, що впливають на вибір каналів розподілу МП, є такі:

- обсяги продажу товарів;
- наявність досвіду і знання методів торгівлі;
- споживчі властивості товару;
- географічна віддаленість районів виробництва і споживання товарів;

- ефективність послуг посередників;
- кон'юнктура ринку збуту.

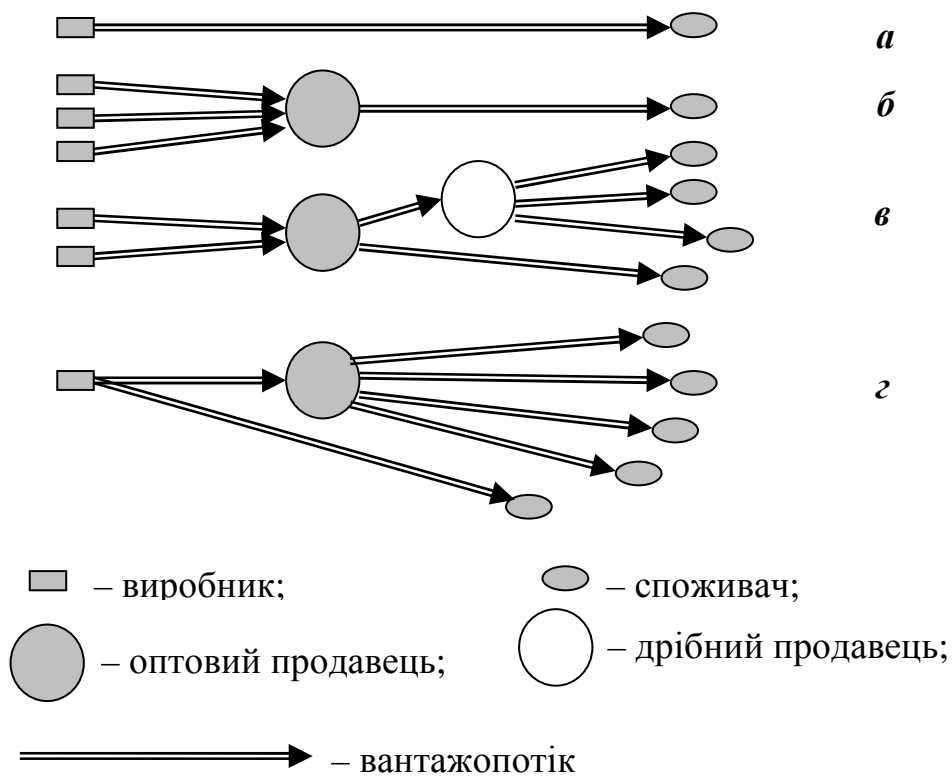


Рис. 3.1. Варіанти каналів розподілу матеріальних потоків

Чим менша кількість елементів системи розподілу, тобто посередників між виробником і кінцевим споживачем, тим швидше відбувається реалізація товару в часі. Але при цьому виробникам доводиться робити значні витрати на складування і забезпечення продажу товарів. Тому вибір оптимальної форми розподілу товарів необхідно робити на основі аналізу ефективності послуг посередників і, зокрема, транспортно-експедиційного забезпечення розподілу товарів.

Ефективність каналу розподілу відображає так званий коефіцієнт ланкування руху товару. Під коефіцієнтом ланкування руху товару розуміють середнє число торгових ланок, які проходить товарна маса при русі від виробника до кінцевого споживача.

Коефіцієнт показує, скільки разів товар був проданий у сфері обігу, і розраховується як відношення валового товарообігу торговельної фірми до чистого товарообігу за певний період.

Зменшенню значення коефіцієнта сприяють прямі зв'язки між виробництвом і торговельними фірмами.

Вибір транспорту, що відповідає вимогам перевезення, ґрунтується на характерних особливостях різних видів транспорту – автомобільного, рейкового, конвеєрного, трубопровідного, водного або повітряного [24, 43, 58].

Для однакових умов просування матеріальних потоків, кожному з видів відповідають свої транспортні витрати. Під транспортними розуміють витрати на перевезення продукції від місця виробництва до безпосередніх споживачів. Будучи додатковими витратами, пов'язаними з продовженням процесу виробництва, вони включають оплату за утримання власного транспорту, вартість навантажувально-розвантажувальних робіт, тарифи і збори транспортно-логістичних організацій.

Слід зазначити, що рішення про доцільність перевезення матеріалів тим або іншим транспортом не повинне прийматись тільки на основі транспортних витрат, оскільки необхідно враховувати інші фактори, які теж можуть бути вирішальними.

Наприклад, відсутність під'їзних шляхів у споживача, швидкість доставки або надійність постачання.

Вигідність перевезення вантажів різними видами транспорту встановлюється шляхом зіставлення сумарних витрат підприємства на переміщення й утримання виробничих запасів. Розміри останніх, у свою чергу, багато в чому залежать від вживання того чи іншого виду транспорту.

Важливим фактором, що впливає на вибір виду транспорту, є час доставки, який визначається за такою формулою:

$$T_{\text{д}} = T_{\text{пк}} + \frac{L}{V_e} + T_{\text{дод.}},$$

де $T_{\text{пк}}$ – час на початково-кінцеві операції, год;

L – відстань перевезення, км;

V_e – експлуатаційна швидкість, км/год;

$T_{\text{дод.}}$ – час на додаткові операції або маневри, год.

Для транспорту періодичної дії в логістиці розрізняють велику, вантажну і пасажирську категорії швидкості. За цією

ознакою формують вантажні потоки. У разі, коли відправлення якого-небудь вантажу допускається тільки з певною швидкістю, відправник повинен зробити про це позначку в транспортно-супровідному документі.

Під *відправленням* розуміють партію вантажу, прийнятого до перевезення за одним документом від конкретного вантажовідправника до конкретного вантажоодержувача. Прийнята партія повинна бути неподільною, але при необхідності вона може бути переадресованою.

Розрізняють такі категорії відправлень: пакетне, контейнерне, вагонне, маршрутне, групове, суднове, збірне й дрібне.

В основу відправлення закладають транзитні норми, які встановлюються залежно від виду продукції, вантажомісткості й вантажопідйомності транспортних засобів.

Транзитна норма – це мінімальна кількість вантажу, що приймається до перевезення транспортом або перевізником.

Вантажомісткість – це об'єм, який може бути використаний для розміщення й перевезення. Для аналізу ступеня заповнення ємності розраховують коефіцієнт використання вантажомісткості, який дорівнює відношенню фактичного об'єму вантажу до повного (геометричному) об'єму.

Під вантажопідйомністю розуміють кількість вантажів у масових одиницях, які можуть бути прийняті до перевезення. На практиці часто використовується коефіцієнт питомої вантажопідйомності, який дорівнює відношенню частини вантажопідйомності до одиниці повного об'єму транспортного засобу. Якщо питома вантажопідйомність більша ніж густина прийнятого до перевезення вантажу, то вантажомісткість транспортного засобу використовується повністю, а вантажопідйомність вважається недовикористаною. Якщо ж питома вантажопідйомність менша ніж густина вантажу, то вантажомісткість транспортного засобу недовикористана.

Перед кожним виробником стоїть проблема вибору: чи самостійно перевозити продукцію, чи користуватися послугами стороннього перевізника.

При цьому необхідно враховувати ряд факторів, адже наявність власних транспортних засобів, достатні й стабільні обсяги перевезень, змушують виробника самостійно перевозити вантажі. Вирішити це завдання тільки з огляду на один критерій оптимальності (наприклад, отримання максимального прибутку) часто не вдається, оскільки доводиться враховувати велику кількість факторів, значення яких в заданому інтервалі часу можуть змінюватися (падіння попиту, розробка нових технологій та ін.). Отже, рішення може виявитися неправильним і призвести до небажаних наслідків.

У сучасних умовах вибір ефективного перевізника великою мірою впливає на ефективність результатів діяльності підприємств.

Вибір перевізника в умовах планової економіки диктувався, в основному, абстрактними розрахунками транспортних витрат, без урахування впливу параметрів якості транспортно-експедиційного обслуговування. У ринкових же умовах споживачі вільні в межах своїх фінансових ресурсів купувати послуги транспорту в такому наборі, який вони вважають найбільш відповідним для задоволення своїх потреб.

В умовах ринкової конкуренції спостерігається тенденція диференціації послуг перевізників, тобто споживачам пропонується широкий ряд рівнів якості будь-якої послуги і в будь-який момент. Це надає споживачеві відчутні переваги. Діапазон вибору розширюється. У той же час розширення номенклатури послуг може досягти такого рівня, при якому споживач почне плутатися, вибір стане важким і відніматиме багато часу. Таким чином, виникає не менш складна проблема вибору транспортних послуг.

Ця проблема із особливою гостротою постає на ринку змішаної міжміської і міжнародної доставки товарів, де послуги, наприклад, перевізника або складського терміналу окремо не являють собою цінності для фірм. І лише експедитори, об'єднавши два види операцій, виставляють на продаж систему послуг, яка може задовольнити реальні потреби покупця. Таким чином, експедитори по суті справи займаються перепродажем послуг перевізників і складських терміналів.

Вибір та оцінка перевізника (*експедитора*) виробничим або торговим підприємством полягає в пошуку і відборі потенційних перевізників сировини, матеріалів і готової продукції. Якщо підприємству не вигідно робити перевезення власними силами, то доцільно пошук перевізника здійснювати шляхом оголошення конкурсу й аналізу повідомлень у пресі. Унаслідок цього формується перелік потенційних перевізників, за яким ведеться подальша робота.

Параметри відбору можуть бути різні (звичайно їх два-три, але в окремих випадках їх може бути кілька десятків) у різних галузях економіки. Однак незалежно від специфіки галузі найважливішими є надійність обслуговування і його прийнятна ціна. До інших параметрів, які характеризують роботу будь-якого перевізника, відносяться терміни виконання поточних і термінових перевезень, наявність резервних потужностей, організація управління якістю обслуговування, психологічний клімат серед персоналу, кредитоспроможність і фінансовий стан.

Надійність обслуговування визначається як дотримання перевізником зобов'язань щодо термінів доставки, відповідності умовам договору доставки. Надійність обслуговування – це гарантія обслуговування споживача.

З метою підвищення рівня об'єктивності оцінки потенційного постачальника фірми нерідко вдаються до послуг спеціалізованих агентств, які можуть дати оцінку фінансового стану перевізника за такими показниками: відношення ліквідності перевізника до суми боргових зобов'язань; відносини обсягу продажів послуг до дебіторської заборгованості; відношення чистого прибутку до обсягу продажів; рух грошової готівки та ін. За умов конфіденційності така оцінка призначена для використання виключно замовником і не підлягає передачі іншим фірмам.

При вирішенні завдання вибору й оцінки перевізника використовуються методи дослідження операцій. Остаточний вибір перевізника є тією чи іншою мірою вольовим актом особи, яка приймає рішення. Для вирішення завдання вибору перевізника й оцінки якості обслуговування застосовуються різного роду автоматизовані системи. Можливе також

використання експертних систем. Фірми, що працюють за системою *КАНБАН*, звичайно користуються послугами одного перевізника. Часто фірми, крім основного перевізника, мають, як правило, резерв перевізників-дублерів.

Оцінка рівня якості обслуговування вже відібраного перевізника (*експедитора*) проводиться за підсумками його діяльності обчисленням рейтингу перевізника. Якщо рейтинг вибраного перевізника нижчий від рейтингу інших, то договір на обслуговування не продовжується або підлягає розірванню.

3.6. ЦІНОУТВОРЕННЯ У ТРАНСПОРТНІЙ ЛОГІСТИЦІ

Складовою частиною системи цін на логістичні послуги вважаються вантажні тарифи. Як економічна категорія транспортні тарифи є формою цін на продукцію транспорту і передбачають розширене відтворення на транспорті.

Тарифи включають:

- *плату*, що стягується за перевезення вантажів;
- *збори* за додаткові операції, пов'язані з перевезенням вантажів;
- *правила обчислення* усіх видів плати і зборів.

Тарифи повинні формуватися так, щоб забезпечити, з одного боку, відшкодування перевізнику собівартості перевезень і можливість отримання прибутку, а з другого боку, споживачу транспортних послуг – вигідність зв'язків із транспортом загального користування [2, 28, 35, 37, 39, 40, 64, 79, 80].

Раніше вже наголошувалося на тому, що одним з визначальних факторів, які впливають на вибір перевізника і транспортних засобів, є вартість перевезення.

Тарифи повинні сприяти вирішенню найважливіших макрологістичних завдань, а саме:

- раціонального розміщення продуктивних сил в регіоні, країні;
- зближення споживачів і постачальників матеріальних ресурсів;
- сприяння розвитку регіонів;

- раціонального розподілу вантажопотоків у макрологістичній системі;
- оптимізації вантажообігу між різними видами транспорту;
- повного використання рухомого складу;
- зниження кількості нераціональних перевезень до мінімуму;
- ліквідації порожніх пробігів і т. д.

У зв'язку з цим тарифи різних видів транспорту періодично переглядаються. Цьому сприяє також динаміка розвитку продуктивних сил, зміни в собівартості перевезень з різних причин як глобального, так і локального характеру, а також конкурентна боротьба за споживачів транспортної продукції.

При плануванні тарифної політики важливо забезпечити економічно обґрунтовані співвідношення за трьома напрямками:

- перевезення різних вантажів;
- перевезення різними видами транспорту;
- перевезення однорідних вантажів різними видами транспорту.

Слід зазначити, що тарифне співвідношення, що склалося на певний момент, не залишається надовго стабільним. Крім вищезгаданих причин, це пояснюється нестійкістю витрат на виробництво транспортної продукції в процесі функціонування різних видів транспорту. Шукані витрати залежать від дальності перевезень, ступеня використання живої і суспільної праці, технічної оснащеності, рівня продуктивності праці, ділової активності та ін.

Існує ряд факторів, що впливають на рівень тарифів, змінюючи їх значення. Серед цих факторів варто назвати вантажопідйомність, ступінь завантаження транспортного засобу, вид вантажу, розмір відправлення, швидкість перевезення, відстань перевезення та ін.

Принципово розрахунок середньої тарифної ставки можна здійснити як

$$T = C + П,$$

де T – розмір тарифної ставки;

C – собівартість перевезення;

P – прибуток, що припадає на одиницю транспортної продукції.

Кваліфікованим регулюванням рівня тарифних ставок можна стимулювати попит не тільки на основну продукцію транспорту, але й на додаткові транспортно-експедиційні послуги.

Деякі фактори, що впливають на ціноутворення послуг у сфері транспорту, були вже певною мірою розглянуті. Тут доцільним буде, на наш погляд, звернути увагу на залежність величини тарифів від відстані перевезення. Ця залежність може бути виражена таким чином:

$$C = \frac{A + Bl}{l},$$

де C – грошові витрати на перевезення вантажу масою 1 т на відстань 1 км;

A – грошові витрати в початковому і кінцевому пунктах, не залежні від дальності перевезення, грн/т-км;

B – витрати, безпосередньо пов'язані із переміщенням вантажів, грн/т;

l – відстань перевезення, км.

Із поданої формули видно, що при збільшенні відстані перевезення собівартість одного тонно-кілометра знижується. Дана закономірність використовується при плануванні тарифів і враховується на всіх видах транспорту. Більше того, на практиці дуже часто з метою раціоналізації вантажопотоків і стимулювання попиту на продукцію транспорту тарифні ставки навмисно відхиляються від розрахункових.

Таким чином, диференціація тарифних ставок здійснюється за перевезення вантажу масою 1 т на відстань 1 км. Виходячи з цього, провізну плату в загальному вигляді можна розрахувати, помноживши тарифну ставку на оплати за один тонно-кілометр на відстань перевезення. На залізничному транспорті застосовуються також тарифи за перевезення вантажу у вагоні – на один вагон, в контейнерах – на один контейнер. Розрахунок таблиць за кожен кілометр є процесом трудомістким, а самі

таблиці дуже громіздкі. Тому на транспорті, щоб цього уникнути, у всіх тарифних системах прийнято принцип групування відстаней за поясами. *Тарифний пояс* є інтервалом дальності перевезень, у середині якого діє тарифна ставка для всіх відстаней даного поясу. На різних видах транспорту відстань, яка формує тарифний пояс, коливається в різних межах, наприклад, на залізничному транспорті вона становить від 10 до 200 км, а на річковому – від 10 до 100 км.

Розглянемо формування тарифів на різних видах транспорту детальніше, оскільки системи тарифів мають ряд особливостей, які необхідно враховувати.

На залізничному транспорті вантажні тарифи структуруються за видами, родами відправлень і за формою вантажів.

За видами виділяють такі залізничні тарифи: загальні; індивідуальні; місцеві; пільгові й договірні.

Загальні тарифи застосовуються для всіх вантажів, що перевозяться залізницею. Це основний вид тарифів на залізничному транспорті.

Індивідуальні тарифи застосовуються відносно одного або декількох вантажів, що перевозяться в окремі інтервали часу. Часто ці тарифи можуть бути заохочувальними (зниженими) або заборонними. Основна форма їх прояву – процентні знижки й надбавки.

Метою вживання індивідуальних тарифів є стимулювання місцевих перевезень, розвиток перевезень змішаним сполученням, обмеження невігідних перевезень, коли доцільно застосовувати інший вид транспорту і т. д.

Пільгові тарифи, по суті, мають форму процентних знижок від загального тарифу. Таким чином, вони завжди нижчі від загальних тарифів. Пільгові тарифи застосовуються для перевезення вантажів, що належать певним підприємствам, і вантажів, призначених для якої-небудь важливої мети або для найближчих за адресою організацій.

Місцеві тарифи застосовуються для локального сполучення в межах однієї дороги.

Договірні тарифи встановлюються в кожному індивідуальному випадку на основі укладених договорів, які враховують відповідальність обох сторін, особливі умови транспортування, додаткові послуги, більш детально конкретизовані зобов'язання.

За родом відправлень на залізничному транспорті вантажні тарифи поділяють таким чином:

- *повагонні*;
- *на дрібні* відправлення;
- *контейнерні*;
- *потонні*;
- *повагові*.

Повагонні тарифи встановлюються на перевезення вантажів цілими вагонами. Вони не враховують наливні вантажі, які перевозяться в цистернах.

При перевезенні вантажів *дрібними* відправленнями тарифи обчислюються за фактичну масу відправлення. Дрібне відправлення (малотоннажний вантаж) оформляється одним перевізним документом, який не дозволяє повністю використовувати вантажопідйомність рухомого складу. Дрібним вважається відправлення вантажу масою від 2 до 5 тонн, яке займає до 1/3 місткості чотиривісного вагона. Малотоннажним вважається відправлення масою від 10 до 20 тонн, що займає 1/2 місткості вагону.

Звичайно дрібні відправлення, що перевозяться в збірних вагонах, поділяють на прямі й перевантажувальні. Прискорення доставки дрібних відправлень може бути досягнуто за рахунок концентрації вантажних потоків на основі вживання в транспортній логістиці різних методів, зокрема методу оперативно-календарного планування.

Контейнерні тарифи встановлюються на перевезення вантажів у контейнерах.

Потонні тарифи запроваджуються стосовно наливних вантажів при перевезенні їх в цистернах і бункерних піввагонах. При цьому провізна плата стягається за дійсну масу вантажу, яка вказана в перевізному документі.

Тарифи на рейковий рухомий склад, що перевозиться як вантаж на своїх колісних осях, відповідають оплаті за пробіг осі.

За формою побудови *вантажні* тарифи поділяються на табличні й схемні (диференційовані).

Табличний тариф застосовується при перевезенні вантажу між конкретними станціями, коли встановлюється плата за провезення вагона, тонни вантажу або контейнера.

Схемні тарифи використовують при встановленні плати залежно від відстані перевезення. Основна форма побудови вантажних тарифів на всіх видах транспорту має схемний характер.

Крім цього, на розмір оплати при перевезенні вантажів залізничним транспортом впливає швидкість перевезення, оскільки вантаж може перевозитися вантажною, великою або пасажирською швидкістю.

Провізна плата може стягуватися за найкоротшу відстань у певному напрямку, яка називається тарифною відстанню, або за дійсно пройдену відстань, наприклад, при перевезенні негабаритних вантажів або перевезень вантажів пасажирською швидкістю.

Тип вагона також впливає на розмір оплати, оскільки витрати на перевезення вантажів в універсальних, спеціалізованих або морозильних вагонах будуть різними. Тут необхідно враховувати належність вагонів або контейнерів, які можуть бути власністю перевізника, вантажоодержувача або вантажовідправника. У кожному випадку розмір провізної плати необхідно визначити з урахуванням цього фактора.

На автомобільному транспорті застосовується складна система вантажних тарифів. Вона включає *погодинні, відрядні й покілометрові тарифи*.

Погодинні тарифи застосовуються для оплати автомобіля за час роботи із моменту виходу із гаража і до повернення. При цьому час обідньої перерви вилучається.

Відрядні тарифи встановлюються за перевезення фактичної маси вантажів залежно від відстані й класу вантажу. Відрядні тарифи поділяються на загальні й індивідуальні.

Загальні тарифи стосуються перевезень вантажів відправленнями масою понад 5 т, за винятком масових навалювальних вантажів, які оплачуються за індивідуальними тарифами, і вантажів масою до 5 т в міському і приміському сполученнях. За цими тарифами, залежно від коефіцієнта використання вантажопідйомності автомобіля, вантажі розподіляються на чотири класи (табл. 3.3).

Таблиця 3.3

Розподіл вантажів за класами

Клас вантажу	1	2	3	4
Коефіцієнт використання вантажопідйомності автомобіля	1,0...1,24	1,25...1,65	1,66...1,99	понад 2,0

Плату за перевезення вантажу на автомобільному транспорті можна визначити за такою формулою:

$$C_{\text{пер}} = QP_{\text{т}} + \frac{Q \Delta l P_{\text{г}}}{100},$$

де Q – об'єм перевезення вантажу;

$P_{\text{т}}$ – плата за 1 т вантажу за відрядним тарифом;

Δl – відстань понад радіус дії відрядних тарифів;

$P_{\text{г}}$ – тарифна плата за кожен кілометр (тонно-кілометр) понад радіус дії пройдених кілометрів.

Автотранспортне підприємство може встановлювати свій радіус дії відрядних тарифів для дальніх і місцевих перевезень вантажів масою до 5 т. Найбільш поширені радіуси відповідно 600 і 50 км.

У випадках, коли перевезення здійснюються в межах встановленого радіусу, плата визначається за формулою:

$$C_{\text{пер}} = Q \cdot P_{\text{т}}.$$

Індивідуальні тарифи встановлюються на перевезення деяких масових, навалювальних вантажів. Вони стягуються за фактичну масу вантажу залежно від відстані перевезення і вантажопідйомності рухомого складу.

Покілометрові тарифи застосовуються в таких випадках:

- при виключенні плати за пробіг автомобіля, який прямує своїм ходом для роботи поза місцем його постійного перебування і при поверненні його назад;
- за пробіг автомобіля в обох напрямках, коли перевезення не відбулося з вини замовника;
- за пробіг автомобіля при наданні спеціальних послуг та виконанні інших операцій;
- у разі перегону нового транспортного засобу або після його капітального ремонту.

Плата за покілометровими тарифами стягується залежно від вантажопідйомності автомобіля (автопоїзда) за кожен кілометр пробігу.

На автомобільному транспорті широко використовуються різні надбавки, знижки і штрафи. Вони передбачають зміну тарифної плати при зміні умов перевезення, порушенні встановлених норм і порядків та в деяких інших випадках. У транспортній практиці поширене також стягування додаткової плати за простої та виконання інших логістичних операцій (заїзди, зважування, перерахунок і под.). Ці доплати обчислюються також залежно від вантажопідйомності автотранспортних засобів.

За простій рухомого складу понад норми основного й додаткового часу стягуються штрафи. Штрафи стягуються також за неповне використання вантажопідйомності. Якщо вантажовідправники і вантажоодержувачі забезпечують скорочення тривалості простою під вантаженням-розвантаженням, то перевізник може піти на зменшення тарифної плати, надаючи їм знижки відповідних розмірів.

Оплата за експедиційні операції, які виконуються безпосередньо водіями транспортних засобів, включається в тариф на перевезення вантажів. Якщо ж експедиція вантажу здійснюється спеціальним експедитором, то середній розмір оплати підвищується на 20%.

Оплата навантажувально-розвантажувальних робіт (крім розвантаження самоскидів) розраховується, виходячи з величини тонно-операцій.

Усі види транспорту для заохочення транзитних перевезень використовують так звану транзитну пільгу. Вона виражається у тому, що перевізник за додаткову плату надає замовникам право переривати перевезення в проміжному пункті по шляху проходження, але при цьому оплачувати перевезення за наскрізним тарифом. Як правило, транзитні пільги надаються при перевезенні різних масових вантажів для їх переробки на шляху прямування або проміжного зберігання. Одночасно замовник має право забрати із проміжного пункту відповідну кількість раніше переробленого в ньому вантажу. Транзитна пільга може також надаватися вантажовідправнику при розпродажу великогабаритного вантажу дрібними партіями на шляху прямування.

При здійсненні міжнародних перевезень стягується митний збір.

Митний збір є податком, що накладається митницею при пропуску товару через митну межу. Перелік оподатковуваних митним збором товарів і його ставки зводяться в митний тариф. Розрізняється ввізний і вивізний митний збір. Митний збір стягується з використанням твердих ставок за одиницю вимірювання товару (специфічне мито); у відсотках від ціни товару (адвалорне мито) та комбінованим способом.

Крім митного збору, митниці можуть стягувати також марочний, ліцензійний, бандерольний та інші.

Особливе значення в процесі ціноутворення на товари мають базисні умови постачання. Базисними умовами постачання називають спеціальні умови, які фіксуються в контрактах купівлі-продажу і визначають обов'язки продавця й покупця при доставці товару. Одночасно встановлюється момент переходу відповідальності за ризик випадкової загибелі або пошкодження товару від продавця на покупця. Основна мета базисних умов постачання має чітку логістичну спрямованість – належить визначити, хто несе витрати, пов'язані з транспортуванням товару. Як уже наголошувалося, ця сукупність логістичних витрат дуже різноманітна і достатньо велика, іноді становить 40...50 % від ціни товару. Логістичні витрати можуть включати оплату таких операцій:

- підготовки товару до відвантаження (перевірки якості й кількості, відбір проб, пакування);
- вантаження товару на транспортні засоби;
- перевезення товару;
- страхування вантажу в дорозі;
- зберігання товару в дорозі й перевалювання;
- доставка товару від пункту призначення на склад покупця;
- митний контроль, оподаткування.

Базисні умови виробляються і постійно удосконалюються міжнародною практикою. Далі дається характеристика деяких найбільш типових конструкцій базисних умов постачання.

3.7. ДЕРЖАВНЕ РЕГУЛЮВАННЯ У ТРАНСПОРТНІЙ ЛОГІСТИЦІ

В умовах ринкових відносин підприємці транспортно-експедиційного профілю з метою максимізації власної вигоди об'єктивно прагнуть використовувати суспільне надбання через монополістичний характер багатьох транспортних підприємств. У той же час їх прагнення зменшити власні виробничі витрати може призвести до надмірного збільшення числа транспортних пригод. З цієї причини транспорт завжди тією чи іншою мірою перебуває під державним управлінням.

Існує також багато інших, не менш важливих причин, які змушують суспільство здійснювати контроль над транспортом і регулювати макрологістичні та соціально-економічні процеси [1, 24, 29, 76].

Функціонування транспортної системи необхідно регулювати на користь громадської безпеки. Це один з проявів державних зобов'язань по відношенню до своїх громадян.

У багатьох випадках транспорт є природною монополією. Транспорт дуже схильний до конкуренції, а конкуренція в цій сфері, на відміну від інших сфер, може знизити рівень безпеки та якість обслуговування, а також вплинути на стабільність економіки.

Розвиваються нові види транспорту, які функціонують паралельно із традиційними. Це може призвести до неефективних

капіталовкладень і зниження рівня обслуговування в умовах застарілої транспортної мережі. Унаслідок цього, виходячи з інтересів суспільства, держава має вводити необхідні дотації на транспорт або вживати заохочувальних заходів.

Сукупні соціальні витрати на функціонування транспорту мають великий обсяг і схильні до зростання, тому управління на макроекономічному рівні необхідне для підтримування їх в розумних межах.

В умовах міжнародної соціально-економічної та політичної інтеграції транспорт вимагає міжнародної взаємодії, що зумовлює необхідність державних угод, які бажано укласти на урядовому рівні, а потім відобразити в правилах, обов'язкових для всіх підприємств кожної країни.

Розглянемо перераховані фактори детальніше. Транспорт у багатьох відношеннях є природною монополією. Під природною монополією мається на увазі, що даний статус зумовлений самою природою транспортної системи, згідно з якою, наприклад, невигідно будувати дві автомагістралі, або дві залізниці, або два канали із пункту *A* в пункт *B*. Тому, якщо надати одній компанії всі права на будівництво, то це автоматично створює їй монопольне становище.

Надмірна конкуренція є особливістю більшості видів транспорту. Тому доцільно її регулювати. Для вирішення цих проблем використовуються якісні й кількісні обмеження.

Кількісні обмеження передбачають скорочення використовуваних транспортних засобів, яке виражається у вигляді різного роду дозволів на відповідну експлуатацію. У багатьох країнах ці дозволи видаються підприємствам, які працюють ефективно з точки зору властей і тим самим набувають захисту в конкурентній боротьбі. Дія кожного дозволу продовжується через певні проміжки часу, тому зобов'язує підприємства працювати належним чином.

Якісні обмеження полягають у тому, що власті зобов'язують керівництво відповідних підприємств задовольнити необхідні вимоги, пов'язані з належною експлуатацією наявних автомобілів, літаків, суден, а також відносно роботи персоналу і рівня його кваліфікації.

У багатьох країнах законодавчі санкції примушують транспортні підприємства виплачувати високу заробітну плату, вкладати кошти в навчання персоналу, передбачати використання ременів безпеки, страхувати вантажі й третіх осіб, не допускати шкідливих викидів в атмосферу, призначити високі штрафи ремонтним організаціям за неякісно виконану роботу.

Транспорт є певною мірою інтернаціональним явищем. Під час рейсів літакам доводиться пролітати через різні країни. Судна можуть закінчувати своє плавання в зарубіжних портах. Для міжнародних перевезень використовуються залізничні й автомобільні дороги інших країн. Унаслідок цього виникають численні проблеми. З'являються правові конфлікти на національному рівні відносно правомірності тих чи інших дій. Виникають проблеми контролю забруднення навколишнього середовища, над поширенням хвороб і вірусів, карантинні питання. Мають місце ускладнення з питань відповідальності за стан вантажів у гаванях, на підходах до аеропортів, на річках, а також в мережі залізниць та автомобільних доріг. Названі аспекти є предметом обговорення на міжурядовому рівні, набувають завершення в угодах і відображаються в законах кожної країни.

Практика показує, що при зростанні цін потреби в транспорті змінюються не відразу. У зв'язку з цим, важливим напрямом управління транспортною системою на макрорівні є регулювання тарифів для того, щоб запобігти зловживанням з боку монополістичних утворень профільного характеру.

Ще більшою мірою підвищує роль державного й громадського контролю на транспорті збільшення обсягу механізації та автоматизації перевезень. Тут основним питанням є створення умов для безпеки громадян.

Крім того, важливим є прагнення суспільства (держави) до універсальності й стандартизації транспорту.

Необхідність забезпечення однотипних систем роботи і координації всієї транспортної системи є елементом державного регулювання, що завжди зберігає своє першочергове значення.

На макроекономічному, макрологістичному рівні функціонування і розвиток галузей промисловості, всієї системи економічних відносин, в цілому значною мірою залежить від

освоєння джерел природних ресурсів, організації доставки сировини й продукції до господарських структур. Розвиток транспортної мережі з державних позицій повинен забезпечити оптимізацію матеріальних потоків у галузевому і регіональному резерві, сприяти розвитку продуктивних сил суспільства, збільшенню обсягу виробництва й розширенню асортименту продукції, максимальному зниженню суспільної ціни та підвищенню продуктивності праці на всіх рівнях і етапах виробництва.

Стан макрологістики і тенденції розвитку макрологістичних процесів характеризує не тільки спрямованість і стійкість усієї системи виробничо-економічних та соціально-економічних відносин, але і їх подальшу орієнтацію в стратегічному та поточному планах.

Державний підхід до вирішення макрологістичних завдань передбачає врахування потреб у масових і локальних перевезеннях різного виду вантажів і пасажирів, а також природних умов, в яких вони відбуваються, і економічної ефективності транспортних засобів. Дуже важливим є правильне визначення можливостей розширення і вдосконалення наявних транспортних магістралей, побудови нових транспортних шляхів, оптимальне поєднання і розвиток різних видів транспорту: залізничного, автомобільного, морського, повітряного, трубопровідного.

Щоб збільшити і раціоналізувати матеріальні та пасажирські потоки, освоїти нові райони, розширити й реконструювати наявні транспортні лінії, а також побудувати нові, забезпечити розвиток не тільки транспортної, але й складської інфраструктури, створити новий транспортний потенціал, зокрема рухомі засоби і т. д., необхідні величезні ресурси, які часто бувають не під силу окремим підприємствам і навіть великим монополіям. Для цього необхідні великі державні капіталовкладення, а також координація зусиль усіх зацікавлених сторін. Можливі різні варіанти розвитку транспортної мережі на макрологістичному рівні. Вибір кращого варіанта доцільно проводити, враховуючи мінімізацію сукупних суспільних витрат. При цьому обов'язковими умовами повинні бути реалізація очікуваних

прогнозів перевезень та ефективного використання інвестицій і ресурсів.

Питання для контролю знань та обговорення

1. *На яких інтересах ґрунтується транспортна логістика?*
2. *Назвіть головну функцію транспортної логістики.*
3. *На яких засадах базується управління вантажопотоками?*
4. *Назвіть основні елементи транспортної логістики.*
5. *Назвіть основні логістичні операції на транспорті.*
6. *Назвіть основних учасників логістичних процесів.*
7. *Наведіть класифікацію транспортних систем за видами.*
8. *Які послуги виконуються на терміналах?*
9. *Наведіть відомі Вам канали розподілу послуг.*
10. *Перерахуйте категорії відправлень у транспортній логістиці.*

Розділ 4. СИСТЕМИ ЗБЕРІГАННЯ І ПЕРЕРОБКИ В ЛОГІСТИЦІ

Наведено загальні відомості про системи зберігання і переробки вантажів та визначено основні їх завдання в логістиці. Подано класифікацію складів за технічною будовою, видами матеріальних ресурсів і послуг. Розглянуто різні елементи вантажно-розвантажувальних пунктів, експедиційних ділянок та види технологічного устаткування складу. Поміщено приклади розрахунків запасів на складах, з урахуванням коефіцієнту нерівномірності надходження вантажу, потужності та пропускної спроможності систем зберігання і переробки. Описано методи керування поточковими процесами в системах зберігання і переробки та напрями розвитку складського господарства.

4.1. ЗАГАЛЬНІ ВІДОМОСТІ ПРО СИСТЕМИ ЗБЕРІГАННЯ

Для згладжування нерівномірних циклів виробництва і функціонування різних видів транспорту, між виробництвом і транспортом, транспортом і споживачем застосовують *складські об'єкти*. У зв'язку з цим у загальному процесі просування матеріальних потоків логістичними ланцюгами від продуцента до споживача, необхідно враховувати наявність мережі різних систем зберігання і переробки продукції, які трансформують форми і параметри матеріальних потоків. На мікрологістичному рівні структура даної мережі включає складське господарство, до якого входять загальнодержавні, територіальні, регіональні, а також локальні виробничі й технологічні склади.

У складських об'єктах динамічні матеріальні потоки перетворюються в статичні й навпаки. Крім того, матеріалопотоки входять у системи зберігання і переробки з одними параметрами, а виходять з іншими. Під параметрами слід

розуміти продуктивність, потужність, ритмічність, структуру матеріальних потоків, а також тип і спосіб пакування продукції, час прибуття і відправлення транспортних партій [2, 8, 18, 24, 27, 40].

Якщо параметри матеріальних потоків на деяких ділянках транспортних мереж не потребують змін, то відпадає необхідність створення складів або трансформаційних центрів, що включають декілька складських комплексів. По суті, не тільки транспортні центри, але й окремі склади утворюють своєрідні системи зберігання та переробки різного ступеня складності. Їх відсутність призводить до неефективної організації транспортних мереж, до недоліків у загальній системі виробництва, розподілу, фізичного переміщення і використання продукції.

У макрологістиці системи зберігання і переробки продукції вважаються не менш важливими, ніж транспорт. Склади відіграють дуже суттєву роль у процесі нормального функціонування основного виробництва. Таким чином, ефективність будь-якої логістичної системи перебуває не тільки в прямій залежності від характеру промислового і транспортного виробництва, але й від складського господарства.

Складські системи можуть створюватися на початку, в середині і в кінці транспортних вантажопотоків або виробничих процесів для тимчасового накопичення вантажів та своєчасного забезпечення господарських структур матеріальними ресурсами відповідно до потреб.

У логістичних процесах склади виконують такі функції [7, 16, 53]:

- *створення запасів* сировини, напівфабрикатів або готової продукції;
- *перетворення матеріальних потоків*;
- *упорядковане зберігання і підготовка до використання продукції* в процесі просування потоків від виробника до споживача;
- *забезпечення логістичного сервісу* в діловій сфері, що передбачає підвищення ритмічності роботи виробництва і транспорту, оптимізації використання територій підприємства, зниження простоїв транспортних засобів і сукупних логістичних витрат, вивільнення працівників від непродуктивних вантажно-розвантажувальних і складських робіт;

– *збереження якості продукції* для подальшого її використання за призначенням.

Таким чином, система зберігання і переробки являє собою комплекс складів, допоміжних споруд і обслуговуючих підрозділів, з відповідним персоналом працівників, що здійснюють приймання матеріальних ресурсів, їх розміщення, зберігання, облік, перевірку стану, підготовку до виробничого споживання та їх відпуск. Дана система може належати промисловому, будівельному або транспортному підприємству, якій-небудь посередницькій торговельній структурі або бути самостійною господарською одиницею.

Система зберігання і переробки включає такі елементи [18, 24, 61]:

– *територію*, призначену для розміщення матеріальних ресурсів;

– *споруди* для забезпечення збереження товарно-матеріальних цінностей;

– *комплекс спеціальних пристроїв та устаткування* для зберігання, переміщення, штабелювання й укладання матеріалів або продукції, а також для їх підготовки до виробничого споживання;

– *вагове й вимірвальне устаткування*;

– *підсистеми інформації та управління*, необхідні для обліку, контролю, координації та здійснення матеріалообігу, а також для перевірки наявності ресурсів (*продукції*) і їх збереження.

Системи зберігання і переробки – це найважливіші елементи логістичних систем. Вони дозволяють подолати тимчасові, просторові, кількісні та якісні невідповідності між наявністю і потребою в матеріалах під час виробництва і споживання.

Основними завданнями логістичних систем зберігання і переробки можна вважати :

– організацію раціональної технології складських робіт з мінімальними витратами на виконання логістичних операцій;

– ефективне використання всіх елементів системи (складських площ, підйомно-транспортного і технологічного устаткування, під'їзних шляхів);

– виявлення і мобілізацію зайвих або невживаних матеріальних цінностей, сприяння їх правильному витрачання згідно з нормами та з урахуванням можливості використання відходів і повторної експлуатації тари;

– забезпечення безперешкодного просування матеріальних потоків встановленими шляхами;

– надання своєчасної та повної інформації про зміну запасів.

Як уже наголошувалося, центральними елементами систем зберігання і переробки продукції є склади. Саме вони й забезпечують функціонування відповідних систем, які класифікуються за рядом ознак, а саме: обслуговування сфери виробництва й обігу, види матеріальних ресурсів, що зберігаються на складах, технічне облаштування складів, потужність системи в цілому та потужність окремих складів зокрема, їх місткість, а також швидкість обороту матеріалів.

Структуру систем зберігання і переробки, зокрема будову складів, що входять в логістичну систему, визначають такі фактори:

– обсяг і масштаби виробництва;

– вид продукції, що виготовляється або споживається;

– рівень спеціалізації та кооперації виробництва;

– технологія просування матеріальних потоків (*транзитна або складська*);

– особливості технології виробництва;

– рівень механізації та технічного оснащення складів.

Системи (підсистеми) зберігання і переробки логістичних потоків на промислових підприємствах включають такі види складів: *матеріальні, виробничі, склади готової продукції*.

Матеріальні склади призначені, як правило, для зберігання матеріалів, що перебувають на стадії виробничих запасів. Ця група складів класифікується таким чином:

– *центральні*, які одержують матеріальні ресурси від постачальників, де їх переробляють і в міру необхідності передають у витратні склади;

– *витратні* склади, що забезпечують виробничий процес;

– *загальнозаводські* витратні склади, що існують, в основному, на малих і середніх підприємствах.

До виробничих складів належать:

- *цехові;*
- *дільничні;*
- *інструментальні комори.*

Досить значна група складів і систем переробки належить транспортним організаціям. До них відносять: вантажні двори товарних станцій, прирейкові майданчики, майданчики загального користування, вантажні термінали аеропортів, а також морських і річкових портів.

Важливою ознакою класифікації систем зберігання і переробки, а також відповідних складів є товарна спеціалізація, відповідно до якої вони поділяються на спеціалізовані й універсальні.

На спеціалізацію складів впливають обсяги виробництва й споживання, а також фізико-хімічні властивості матеріалів. Залежно від виду матеріальних ресурсів вони можуть бути поділені на склади [40]:

- *твердого й рідкого палива;*
- *паливно-мастильних матеріалів;*
- *будівельних матеріалів;*
- *лісових матеріалів;*
- *металопродукції.*

На універсальних складах зберігаються матеріали різноманітної номенклатури, яка іноді досягає кількох десятків тисяч найменувань.

Склади можуть бути призначені для *таропакувальних матеріалів* (у ящиках, бутлях, мішках, банках, балонах, бочках, контейнерах), і для *непакувальних* (штучних, кускових, сипких, рідких і газоподібних) *матеріалів*.

За технічною будовою склади поділяються таким чином:

- *закриті*, до яких відносяться будівлі й споруди, що мають покрівлю й огорожені з усіх боків;
- *напівзакриті*, що мають навіс, одну, дві або три стіни;
- *відкриті*, виконані у вигляді естакад, відкритих бункерів, траншей, майданчиків, підготовлених для проведення складських робіт і зберігання матеріалів.

Склади закритого типу використовуються для зберігання матеріалів, якість яких погіршується під впливом атмосферних чинників.

Напівзакриті склади застосовуються для зберігання матеріалів, схильних до псування від безпосередньої дії дощу, снігу і сонячних променів, але стійких до температурних коливань, дії вітру і змінної вологості повітря. Як правило, це навіси, що облаштовуються як на рівні землі, так і на рівні підлоги вагонів.

Відкриті склади використовуються для зберігання великогабаритних вантажів – прокату чорних металів, лісоматеріалів, нерудних матеріалів, твердого палива, залізобетонних виробів і конструкцій.

Залежно від технічної оснащеності та технології переробки вантажів склади поділяються на *немеханізовані, механізовані, комплексно-механізовані, автоматизовані й автоматичні*.

Залежно від конструктивних матеріалів, які використовуються при будівництві, склади поділяються на *споруди із залізобетонних конструкцій, цегли, металу, дерева, непроникних оболонок*, об'єм і конфігурація яких підтримуються за рахунок створення надлишкового внутрішнього тиску повітря або спираються на спеціальні легкі конструкції.

За ступенем вогнестійкості складські приміщення поділяються на *неспалимі, важкоспалимі й легкозаймисті*. При цьому слід враховувати не тільки ступінь вогнестійкості самих приміщень але й ступінь займистості матеріальних ресурсів, що зберігаються в них.

На всіх складах, незалежно від їх характеристик, можна зафіксувати як мінімум три види матеріальних потоків: *вхідний, вихідний, внутрішній* [38].

Вхідний потік означає надходження на склад або в систему яких-небудь матеріальних ресурсів. Дана подія тягне за собою виконання ряду специфічних логістичних операцій: розвантаження транспортного засобу, здійснення приймання вантажу з урахуванням його кількості та якості.

Вихідний потік означає формування й відправлення зі складу (системи) матеріального потоку за місцем призначення. Він також передбачає виконання тільки йому властивих логістичних операцій. Наприклад, комплектацію, вантаження на транспортний засіб, пломбування і т. д.

Внутрішній потік, як вже наголошувалося, може мати динамічну або статичну форму. *Динамічний потік* відображає необхідність фізичного переміщення вантажу всередині складу або в межах системи зберігання і переробки. *Статичний потік* – це перебування матеріальних ресурсів на складі в стані спокою. У процесі перебування матеріального потоку в межах складу він може змінювати свою форму безліч разів.

Надходження матеріального потоку на склад (у систему), як правило, означає виникнення потреби в тимчасовому зберіганні на тому або іншому етапі просування матеріальних ресурсів до їх споживання. Отже, для реалізації даної функції необхідно забезпечити необхідні умови, розробити відповідний алгоритм дій для розміщення матеріалів і вилучення їх з місць зберігання, організувати ефективний облік і контроль за динамікою наявних запасів та інше.

Звичайно, незалежно від того, реалізується функція зберігання чи ні, матеріальні потоки у будь-якому випадку трансформуються за своїми параметрами. А це в свою чергу означає, що кожного разу повинен бути виконаний індивідуальний комплекс логістичних операцій не тільки стосовно їх набору й обсягу, але й з врахуванням часового критерію.

Таким чином, принципово функціональна діяльність складів характеризується як стохастична. Дана оцінка посилюється нерівномірністю й динамічністю перевезень і замовлень. У той же час, при правильній організації процесу управління, негативні сторони роботи складів можуть бути нейтралізовані або принаймні зменшені.

У зв'язку з цим відзначимо, що з розвитком ринкових відносин великої популярності набули склади загального користування або інакше їх називають склади-готелі. Це зумовило поділ складів ще за однією ознакою – за принципом належності а саме: індивідуального користування і загального користування. Останні являють собою склади, спеціально призначені або використовувані в даний проміжок часу для задачі повністю або частково в оренду на умовах лізингу, за договором на гарантовані транспортно-складські послуги, укладеним юридичними або фізичними особами.

Промислові підприємства використовують склади загального користування з таких причин:

- брак власних складських приміщень;
- більш висока якість обслуговування;
- зниження транспортних витрат і витрат на зберігання;
- економія капітальних вкладень, які замість цього можуть бути спрямовані на розвиток власного складського господарства;
- необхідність зберігання сезонних запасів;
- наявність запасів продукції, яка вимагає спеціальних умов зберігання.

4.2. СКЛАДСЬКЕ УСТАТКУВАННЯ І ПОКАЗНИКИ ЙОГО ВИКОРИСТАННЯ

Як вже наголошувалося, на складах матеріальні потоки трансформуються за своїми параметрами і формою. Цей процес є найбільш трудомістким і, як наслідок, витратним. Саме на цьому етапі виявляється багато недоліків у системі управління поточковими процесами. Здатність логістичних систем адаптуватись до зовнішнього середовища, ефективність внутрішньосистемного управління матеріальними потоками значною мірою залежить від технології здійснюваних перетворень. Чим вона досконаліша, тим більш результативним виявляється функціональний потенціал кожної конкретної системи зберігання й переробки, а кінець кінцем і всієї логістичної системи.

Через відмінності виду, характеру і схем переміщення різних вантажів на складах можуть застосовуватись абсолютно різні засоби механізації. За характером робочого руху можна виділити два класи установок: періодичної (циклічної) та безперервної дії. Крім того, існують комбіновані установки, які складаються з машин періодичної і безперервної дії [18, 40, 73].

Машини періодичної дії в свою чергу можуть бути поділені на транспортувальні й вантажопідйомні. Транспортувальні машини періодичної дії об'єднують безрейковий і рейковий наземний транспорт, канатні, підвісні й монорейкові дороги, а також скреперні установки. Вантажопідйомні машини включають усі типи пристроїв, що здійснюють захоплення, підйом,

переміщення в просторі й відчеплення вантажу за наявності робочого та холостого ходу. Залежно від призначення й галузі застосування ці машини поділяють на підйомні механізми, підйомники, крани і маніпулятори.

Машини безперервного типу бувають з тяговим органом або без нього. Вони об'єднують стрічкові, ланцюгові конвеєри й елеватори. Машини безперервного типу без тягового органа включають самопливні установки, гвинтові й інерційні конвеєри, пневматичний і гідравлічний транспорт.

Активне використання засобів механізації та автоматизації в системах зберігання і переробки дозволяє:

- підвищити продуктивність і полегшити працю складських працівників;
- поліпшити якість виконання вантажно-розвантажувальних і транспортних робіт;
- збільшити пропускну спроможність систем зберігання і переробки;
- скоротити простій транспортних засобів під вантаженням і розвантаженням;
- підвищити ефективність використання складських площ;
- знизити собівартість логістичних робіт і операцій;
- підвищити безпеку виконання робіт.

Механізація й автоматизація процесів, окремих операцій у системах зберігання і переробки є одним з найважливіших аспектів прогресивного розвитку логістики.

При використанні машин, механізмів або їх систем одночасно з такими показниками, як очікувана продуктивність, надійність, відносно мала вартість, повинні бути передбачені також ті характеристики, які забезпечували б безперервність загального технологічного процесу, добре вписувалися в логістичну концепцію конкретної системи зберігання і переробки, мали б високий ступінь технологічної сумісності у межах усього технічного парку. Враховуючи принципи логістики, застосування кожного механізму необхідно сприймати не тільки як засіб заміни ручної праці. Кожний факт такого застосування може бути основою для переходу до комплексної механізації та автоматизації логістичних процесів.

У зв'язку з цим у логістиці набув поширення термін «гнучкий складський модуль» (ГСМ). Гнучкий складський модуль – це одиниця підйомно-транспортного або іншого складського устаткування гнучкої системи вантажопереробки, яка має мікропроцесор. ГСМ призначений для пакування, комплектації, транспортування та інших логістичних операцій з продукцією довільної номенклатури. Він автоматично здійснює свої функції, маючи можливість входження в гнучку систему складської вантажопереробки [38].

Сама гнучка система складської вантажопереробки (ГССВ) є сукупністю складських і виробничих модулів, роботизованої внутрішньоскладської транспортної мережі, систем забезпечення її функціонування в автоматичному або напівавтоматичному режимі.

ГССВ призначені для автоматизації технологічних процесів на окремих складах, у системах зберігання й переробки, які розглядаються як функціональне ціле, тобто перш за все в торговельно-посередницьких і транспортних структурах, не пов'язаних безпосередньо з процесом виробництва продукції. У виробничих структурах вони формуються в гнучкі виробничо-логістичні системи (ГВЛС).

ГВЛС найбільш ефективні при забезпеченні місцевих споживачів продукцією в нетранзитних кількостях. Вони повною мірою володіють логістичною властивістю адаптації до параметрів перероблюваної продукції, які змінюються у встановлених межах. Максимальний ефект при використанні даних систем виявляється на складах з широкою і постійно змінною номенклатурою перероблюваної продукції.

Роботизована внутрішньоскладська транспортна мережа, яка становить один з елементів гнучкої системи складської вантажопереробки, призначена для внутрішньоскладського транспортування засобами автоматизованого або неавтоматизованого транспорту різних вантажів з можливістю оперативної перебудови маршрутів. *Транспортний робот* – це спеціалізований пристрій, призначений для виконання транспортних операцій у рамках гнучкої виробничо-логістичної системи, гнучкої системи складської вантажопереробки та інших систем. Транспортні роботи поділяються на *підлогові* (рейкові,

безрейкові) і *підвісні* (монорейкові, порталні, консольно-кранові) [40, 77].

Підлогові рейкові транспортні роботи набули широкого застосування при обслуговуванні роботизованих технологічних комплексів. Проте витрати на зміни їх траси відносно високі в порівнянні з рейковими транспортними роботами, що якнайповніше задовольняють вимоги гнучкості. Безрейкові *транспортні роботи* називаються робокарами. У дану групу технічних засобів включають також електроробокари, робовізки та ін.

Часто при автоматизації логістичних операцій у системах зберігання і переробки використовуються різні маніпулятори, що можуть функціонувати як самостійно, так і в комплексі з транспортним роботом.

Маніпулятор – це керований пристрій або машина для виконання рухових функцій, аналогічних функціям руки людини при переміщенні об'єктів у просторі, оснащений робочим органом. Маніпулятор переміщує предмети (вантажі) в будь-яку точку робочої зони (зокрема в недоступному для людини середовищі) або виконує дії, що вимагають великих фізичних зусиль, обережності, швидкості та ін.

Маніпулятори оснащені захватними пристроями, які забезпечують захоплення і утримання об'єктів маніпулювання (вантажів, виробів). Захватні пристрої поділяються на механічні, електромагнітні, вакуумні й комбіновані.

Планування та аналіз обсягів і ходу виконання логістичних операцій, що виконуються за допомогою підйомно-транспортного устаткування, так само як і визначення потреб у необхідній кількості машин та механізмів для обслуговування діючої системи зберігання і переробки передбачає застосування ряду відповідних показників.

Технічна продуктивність машин – це обсяг корисної роботи, що виконується за одиницю часу в режимі постійної дії при повному завантаженні та кваліфікованому управлінні.

На жаль, дуже часто в конкретних ситуаціях логістичної діяльності потрібно виконати які-небудь механізовані роботи, не завжди пов'язані з умовами, що забезпечують повну реалізацію

технічної продуктивності машин. Тому частіше використовується показник норми виробітку.

Норма виробітку являє собою певний обсяг корисної роботи, яку необхідно виконати за одиницю встановленого часу в конкретних реальних умовах відповідно до вживаної технології робіт й очікуваного вантажообігу.

Показником виконаної роботи конкретною машиною (механізмом) за розрахункову одиницю часу є фактичний виробіток. Визначення норми важливе тому, що вона відображає ступінь використання потенційних можливостей підйомно-транспортного устаткування при виконанні логістичних операцій. Ці можливості можуть бути використані не повністю (з різних причин), але бувають випадки, коли фактичний виробіток може не тільки перевершити норму або досягти технічної продуктивності, але й перевищити останню.

Найважливішим завданням в організації логістичних процесів є підвищення ефективності використання підйомно-транспортного устаткування. Для цього управління в логістичних системах має передбачати розробку відповідних економічних, технічних та організаційних заходів. У зв'язку з цим виділяють два основні напрями використання підйомно-транспортного устаткування:

– *інтенсивний*, який відзначається значним ступенем використання експлуатаційних можливостей технічних засобів безпосередньо в процесі їх функціонування;

– *екстенсивний*, тобто коли застосування машин і механізмів передбачає обов'язкове керування часовим чинником. Іншими словами, вважається, що чим довше працює одиниця устаткування, тим вищий коефіцієнт її завантаження, а це тягне за собою підвищення продуктивності технічних засобів.

Інтенсифікація роботи технічних засобів виявляється в поліпшенні використання їх потужності. Під цим, як правило, мають на увазі максимізацію використання вантажопідйомності й швидкості роботи кожної конкретної одиниці устаткування.

Крім того, інтенсивність завантаження технічних засобів виражається ступенем витрати номінального часу роботи підйомно-транспортного устаткування на корисну роботу. З цією метою в процесі проведення логістичного аналізу розраховують

коефіцієнт використання робочого часу A , який відображає витрати часу на корисну роботу загалом стосовно логістичного процесу. Він визначається відношенням часу корисної роботи, (операції вантаження або розвантаження) до фактичної тривалості роботи устаткування, а саме:

$$A = \frac{T_p}{T_\phi},$$

де T_p – час корисної роботи устаткування, год;
 T_ϕ – час фактичної роботи устаткування, год.

Неповне використання потенціалу технічних засобів за швидкістю й вантажопідйомністю характеризується коефіцієнтом продуктивності, який визначається за формулою:

$$П = \frac{K_{ц}^\phi \cdot Y_\phi}{K_{ц}^p \cdot q},$$

де $K_{ц}^\phi$ – фактична кількість циклів, що здійснюються технічним засобом за одиницю часу;

$K_{ц}^p$ – розрахункова кількість циклів, що здійснюються технічним засобом за одиницю часу;

Y_ϕ – фактична маса вантажу, що піднімається технічним засобом за один цикл, т;

q – вантажопідйомність машини, т.

Знаючи коефіцієнт використання робочого часу A і коефіцієнт продуктивності $П$ можна визначити коефіцієнт інтенсивності завантаження технічного засобу, тобто

$$K_{ц} = A \cdot П \quad \text{або} \quad K_i = \frac{T_p}{T_\phi} \cdot \frac{K_{ц}^\phi \cdot Y_\phi}{K_{ц}^p \cdot q}.$$

Можливо встановити, що

$$K_i = \frac{Q_{п}}{T_p \cdot P_2},$$

де $Q_{п}$ – обсяг переробленої продукції, т/год;

P_2 – розрахункова годинна продуктивність технічного засобу, т/год.

При екстенсивній експлуатації технічних засобів підвищення продуктивності досягається шляхом збільшення тривалості їх використання протягом встановленого часу (добу, року).

На добовий фонд періоду експлуатації підйомно-транспортного устаткування впливає простій як через організаційні, так і через технічні причини, а також втрати від нерационального використання змінного часу.

У процесі логістичного аналізу і при плануванні розраховуються коефіцієнт використання парку технічних засобів $K_{в.п.}$ і коефіцієнт використання підйомно-транспортного устаткування протягом доби $K_{в.д.}$, а саме:

$$K_{в.п.} = \frac{H_1}{H_2}, \quad K_{в.д.} = \frac{24 - P_1}{24} = \frac{T_{зм}}{24},$$

де H_1 – кількість експлуатованих технічних засобів;

H_2 – облікова чисельність парку технічних засобів;

P_1 – втрати часу від неповного використання змін, год;

$T_{зм}$ – тривалість часу роботи технічних засобів протягом доби, год.

Коефіцієнт використання парку технічних засобів $K_{в.п.}$ характеризує втрати часу через організаційні й технічні причини, а $K_{в.д.}$ – втрати часу від неповного використання змін і недостатньої змінності роботи технічних засобів.

Добуток обох коефіцієнтів ілюструє потенційні можливості використання підйомно-транспортного устаткування в часі, тобто:

$$K_{екс.} = K_{в.д.} K_{в.п.},$$

де $K_{екс.}$ – коефіцієнт екстенсивності завантаження.

Останнє можна записати як

$$K_{екс.} = \frac{T_{зм}}{24} \cdot \frac{H_1}{H_2}.$$

Враховуючи, що фактичний час роботи $T_{ф} = T_{зм} \cdot H_1$, а

$T_{макс.} = 24 \cdot H_2$, тоді:

$$K_{екс.} = \frac{T_{ф}}{T_{макс.}}.$$

Взаємозв'язок коефіцієнтів інтенсивності й екстенсивності завантаження технічних засобів виражається через визначення узагальнювального коефіцієнта завантаження, а саме:

$$K_{\text{еф.}} = K_{\text{екс.}} \cdot K_i.$$

Подамо дану формулу в розгорненому вигляді, тобто

$$K_{\text{еф.}} = \frac{T_{\phi}}{T_{\text{макс.}}} \cdot \frac{T_p \cdot K_{\text{ц}}^{\phi} \cdot U_{\phi}}{T_{\phi} \cdot K_{\text{ц}}^p \cdot q}, \quad \text{або} \quad K_{\text{еф.}} = \frac{Q_{\text{п}}}{T_{\text{макс.}} \cdot P_{\Gamma}}.$$

У системах зберігання й переробки використовується спеціальне устаткування, яке дає можливість зберігати матеріальні ресурси за видами, типами і призначенням. Технологічне устаткування підвищує ефективність використання площі й об'єму складських приміщень, дозволяє найраціональніше використовувати підйомно-транспортні засоби, зумовлює технологію управління статичними матеріальними потоками.

Основними видами технологічного устаткування для зберігання продукції є стелажі, піддони і контейнери [18, 40]. Ці засоби багато в чому визначають характер складської споруди та її технічний рівень.

Приймаючи на зберігання і переробку значні матеріальні ресурси, склади несуть відповідальність за їх збереження. Найважливішим об'єктивним показником збереження вантажу є його маса. Її незмінність свідчить про те, що склад виконав свої функції принаймні в кількісних параметрах збереження вантажів. Маса вантажу визначається зважуванням.

У даний час зважування на складах, а також у сфері транспорту виконують на вагах різних видів і типів. Поряд з використанням простих важільних, у сучасних системах зберігання і переробки широко використовуються ваги з циферблатним показчиком, які оснащені лічильно-підсумувальними і друкарськими пристроями.

За принципом використання й установлення ваги загального призначення поділяють таким чином:

- настільні (звичайні з циферблатом);
- товарні (платформні) пересувні;
- товарні (платформні) стаціонарні;

- автомобільні стаціонарні;
- автомобільні пересувні;
- вагонні;
- кранові;
- конвеєрні;
- бункерні (*порційні*).

Сучасні конструкції вагонних, автомобільних, конвеєрних та інших видів ваг оснащуються пристроями автоматичної компенсації маси тари, а також системами автоматичного завантаження вантажоприймальних пристроїв.

4.3. ТЕХНІКО-ЕКОНОМІЧНІ ПОКАЗНИКИ В СИСТЕМАХ ЗБЕРІГАННЯ І ПЕРЕРОБКИ

Техніко-економічні показники систем зберігання і переробки в логістиці підрозділяються на три групи: загальні (*об'ємні*), якісні (*питомі*) й відносні.

Група *загальних* показників включає: обсяг загального обігу й обігу кожного виду матеріальних ресурсів, зокрема складського обсягу запасів, що зберігаються одночасно, пропускної здатності або потужності й місткості систем зберігання та переробки в цілому та окремих складів зокрема, оснащеності їх підйомно-транспортним і технічним устаткуванням [77].

Якісні показники характеризують використання технічних засобів або праці на одиницю основних фондів, оборотних коштів, обсягу або обігу виконуваної роботи, а також характеризують сукупну ефективність функціонування складів та систем зберігання і переробки. Вони можуть бути одержані шляхом ділення одних загальних показників на інші.

Відносні показники характеризують рівень механізації вантажно-розвантажувальних робіт, ефективність використання підйомно-транспортного та іншого складського устаткування за часом, вантажопідйомність, місткість і рівень логістичного обслуговування споживачів. Показники даної групи виражаються у відсотках або коефіцієнтах використання. Вони визначаються як відношення фактично досягнутих результатів до загального обсягу або обігу виконаних робіт.

Техніко-економічні показники можуть бути виражені в натуральних, вартісних і змішаних одиницях (наприклад, вартісні витрати на 1 т обігу або кількість м² площі складу, що припадають на встановлену вартісну одиницю складського товарообігу).

Вартісні показники можуть бути загальними і питомими.

Логістичний підхід в управлінні системами переробки і зберігання полягає в тому, що техніко-економічні показники характеризують складське господарство на всіх стадіях, включаючи стадії проектування, спорудження, функціонування складів, а також систем зберігання і переробки в цілому.

У зв'язку з цим їх поділяють на показники, що характеризують проектні рішення, стадію будівництва і дослідницьких робіт, які оцінюють економічність прийнятих або таких, що приймаються, рішень і на показники, які характеризують весь процес функціонування складів і систем зберігання та переробки.

Значна частина техніко-економічних показників є загальними як для стадії проектування і спорудження, так і для функціонального періоду.

Матеріальні потоки, просуваючись логістичними ланцюгами від джерела генерації до кінцевого пункту призначення через різні системи зберігання й переробки неодноразово трансформуються і змінюють дислокацію. У процесі трансформації вони можуть зазнавати неодноразових перевалювань, а в статичному процесі (при зберіганні) піддаватися внутрішньоскладській вантажопереробці. Кількість перевалювань одних і тих самих матеріальних ресурсів у системах зберігання і переробки може бути різною і залежить від номенклатури продукції, рівня організації та механізації логістичних операцій, оснащеності складів і прийнятої технології виконання логістичних робіт і операцій, виду упаковки, об'єму вантажної одиниці, об'ємів і частоти її надходження та видачі, а також від багатьох інших чинників.

Виходячи з цього, при логістичному аналізі й плануванні обов'язково розділяють *складський* і *внутрішньоскладський* обіг.

Складський обіг являє собою всі вантажопотоки, які генеруються із системи зберігання і переробки. Обсяг цих

вантажопотоків залежить від надходження матеріалів у систему зберігання і переробки (*на склад*).

Внутрішньоскладський обіг вантажопотоків залежить від коефіцієнта переробки їх на складі (у системі зберігання) і визначається такою формулою:

$$Q_B = Q_0 k ,$$

де Q_B – обсяг внутрішньоскладського обігу;

Q_0 – обсяг складського обігу;

k – коефіцієнт переробки вантажопотоків у системі зберігання.

У логістиці як загальний, так і складський обіг прийнято називати товарообігом, якщо облік ведеться у вартісних одиницях.

У той же час, оцінка обігу в грошовому вираженні недостатня для обліку логістичних операцій складування і переміщення вантажопотоків, а також для здійснення розрахунків, пов'язаних з визначенням необхідних потужностей і місткостей на складах та в системах зберігання, тобто переробки, визначення інвестицій на нове будівництво, розширення і реконструкцію, а також для розробки організаційно-технічних заходів щодо поліпшення ефективності використання основних фондів і обігових коштів.

Виходячи з цього, разом із складським товарообігом, визначають і загальний складський обіг стосовно окремих видів вантажопотоків, що виражаються в натуральних одиницях вимірювання. Даний підхід викликаний тим, що в системах зберігання-переробки матеріальні потоки складаються з продукції, що має певну форму і вагу, залежно від яких кожна одиниця вимагає більшої або меншої місткості для її зберігання і переробки. Крім того, технологія логістичних робіт, умови зберігання матеріалів і застосування того чи іншого підйомно-транспортного устаткування, часто можуть бути визначені виходячи з фізичних і хімічних властивостей продукції, яка формує матеріальні потоки. У зв'язку з цим розраховують показник, який називається вантажопереробкою. Він відображає загальну масу вантажів, які пройшли складські операції логістичного характеру, і визначається як сума обсягів усіх

логістичних операцій розвантаження й навантаження.

Для забезпечення потреб споживачів у матеріальних ресурсах, окрім складського обігу, для кожної системи зберігання-переробки (*складу*) прогнозується оптимальний обсяг запасів. Даний показник є величиною динамічною і структурно нестійкою. Збільшення або зменшення сукупного запасу залежить від потужності матеріальних потоків, які приймаються або генеруються на складах. Запаси розраховуються у вартісному і натуральному вираженні, а також в днях споживання або днях середнього терміну зберігання їх на складі чи в системі зберігання-переробки.

Відношення величини запасів до обсягу їх денного відпуску прийнято називати рівнем запасів у днях. Запас може бути мінімальним, середнім і максимальним. Мінімальний і максимальний запаси в системах зберігання-переробки утворюються через нерівномірність надходження і генерації матеріальних потоків. Різкі коливання обсягів запасів характерні для матеріалопотоків сезонного формування і споживання, а також для районів, в яких надходження матеріальних потоків обмежене періодом навігації або іншими причинами.

У процесі прогнозування й аналізу багато техніко-економічних розрахунків здійснюються на основі середнього запасу, який визначається за формулою:

$$Z_{\text{сер.}} = \frac{0,5Z_1 + Z_2 + Z_3 + \dots + 0,5Z_n}{m-1},$$

де $Z_1, Z_2, Z_3 \dots Z_n$ – обсяги запасів на окремі дні вибраного періоду;
 m – кількість днів вибраного періоду.

У зв'язку з тим, що в системах зберігання-переробки (навіть спеціалізованих) обслуговуються матеріальні потоки досить широкого асортименту, для розрахунку середнього запасу можна скористатися такою формулою:

$$Z_{\text{сер.}} = \frac{1}{(m-1) \cdot n} \sum_{i=1}^m \sum_{i=1}^n Z_{li},$$

де Z_{li} – середній запас конкретного виду продукції;

n – кількість номенклатурних матеріалопотоків, за якими здійснюється розрахунок.

Запаси матеріальних ресурсів у системах зберігання і переробки протягом певного періоду постійно оновлюються за рахунок генерації матеріальних потоків споживачам і надходження нових. Чим частіше відбувається це оновлення, тим більше обігів здійснюють матеріальні ресурси. Показник обіговості складських запасів виражається *коефіцієнтом обіговості*, який визначається таким чином:

$$K_o = \frac{Q_{\text{рік}}}{Z_{\text{сер.}}},$$

де $Q_{\text{рік}}$ – обіг за рік;
 $Z_{\text{сер.}}$ – середній запас.

Даний показник характеризує частоту обігу запасів (протягом певного періоду) і є величиною, обернено пропорційною тривалості зберігання продукції на складі (системі). Він може бути розрахований також шляхом ділення кількості днів у році на час знаходження товарів у запасі $t_{\text{зб.}}$.

Коефіцієнт обіговості для сукупності матеріальних потоків розраховується за формулою:

$$K_o = \frac{\sum_{i=1}^n Q_{\text{рік}}}{\sum_{i=1}^n Z_{\text{сер.}}}.$$

Тривалість зберігання запасів у днях визначається різними способами, а саме:

$$t_{\text{зб.}} = \frac{360}{K_o}, \quad t_{\text{зб.}} = \frac{Z_{\text{сер.}}}{q_{\Gamma}}, \quad t_{\text{зб.}} = \frac{Z_{\text{сер.}} \cdot 360}{Q_{\text{рік}}},$$

де q_{Γ} – обсяг генерації матеріалопотоків за день.

Тривалість зберігання запасів у днях для сукупності матеріалопотоків встановлюється таким чином:

$$t_{\text{зб.}} = \frac{3600 \sum_{i=1}^n Z_{\text{сер.}}}{\sum_{i=1}^n Q_{\text{рік}}}.$$

Обіговість матеріалопотоків у системах зберігання і переробки, а також час перебування їх в статичній формі (у *запасах*) не є постійними величинами і залежать від ряду чинників: просування матеріальних потоків транзитом або через системи зберігання й переробки торгових посередницьких структур, місця розташування складів виду транспорту, використовуваного для просування матеріалопотоків та ін.

У різних умовах обіговість запасів може становити від частки одиниці до кількох одиниць. Якщо протягом року через систему зберігання й переробки буде пропущено менше матеріалопотоків, ніж дозволяють її експлуатаційні характеристики, то обіговість виявиться меншою від одиниці. У тому випадку, коли протягом року буде пропущено матеріальних потоків у 10 разів більше, ніж дана система одночасно здатна переробити, то її пропускна здатність буде дорівнювати 10, тобто коефіцієнт обіговості $K_0 = 10$.

Від обіговості матеріальних потоків у системах зберігання й переробки (на складах) і від часу перебування їх в статичній формі (у *запасах*) залежить обсяг сукупних запасів, необхідних споживачам (виробництву). Крім цього, дані показники виявляють безпосередній вплив на обсяг річного обігу кожного складу або системи зберігання-переробки. Їх оцінку й аналіз доцільно здійснювати в комплексі з іншими показниками, такими як обсяг та обіг.

При постійному обсязі запасів підвищення обіговості дозволяє збільшувати річний обіг системи зберігання-переробки. Між обіговістю запасів і обсягом запасів при незмінному річному обігу системи зберігання-переробки, а також між часом перебування матеріальних потоків в статичному стані і річним обігом системи зберігання-переробки при постійній величині запасу існує певна залежність.

Відхилення обіговості й середнього часу перебування матеріальних потоків у статичному стані від встановлених величин свідчать про порушення процесу обігу і функціонування локальної логістичної системи.

Ступінь нерівномірності надходження матеріальних потоків у систему зберігання, переробки і їх генерації може бути

виражений коефіцієнтом нерівномірності, який визначається таким чином:

$$K_{\text{нер.}} = \frac{Z_{\text{мак.}}}{Z_{\text{сер.}}} \geq 1,$$

де $Z_{\text{мак.}}$ – максимальний запас за певний період (доба, місяць, рік);

$Z_{\text{сер.}}$ – середній запас.

Коефіцієнт нерівномірності надходження і генерації для різних матеріальних потоків неоднаковий. Він також дуже мінливий для систем зберігання і переробки в різних регіонах на макрологістичному рівні аналізу й прогнозування.

Для аналізу і характеристики функціонування якої-небудь окремої системи зберігання-переробки (складу) визначають коефіцієнт добової нерівномірності надходження і генерації матеріальних потоків $K_{\text{доб.}}$. Він визначається як відношення максимального обсягу якої-небудь логістичної операції $C_{\text{мак.}}$ до середнього обсягу даної операції $P_{\text{сер.}}$ протягом доби, а саме:

$$K_{\text{доб.}} = \frac{C_{\text{мак.}}}{C_{\text{сер.}}} \geq 1.$$

Коефіцієнт нерівномірності залежить від різних чинників. Наприклад, від виду транспорту, який використовується для просування матеріальних потоків на етапі надходження їх в систему зберігання-переробки. Якщо система зберігання-переробки (склад) служить місцем зосередження матеріальних потоків готової продукції якого-небудь виробничого підприємства, то надходження матеріальних потоків товарного характеру в цю систему відбувається відносно рівномірно відповідно до режиму роботи даного підприємства. Проте, нерівномірність надходження і генерації може бути викликана нестійкістю появи відповідних замовлень на виробництво й постачання продукції, внесеннями змін у графік роботи підприємства і коливаннями випуску готової продукції в різні зміни. Коли вироблюваний товар не має попиту, то можливе затоварювання системи (складу).

Для аналізу рівномірності обігу системи зберігання-переробки або окремого складу зручно користуватися графічним методом, який застосовують таким чином: на осі абсцис (рис. 4.1) відкладаються відрізки часу, а на осі ординат – обіг за відповідний період в об'ємних, вагових або інших одиницях вимірювання. Якщо з'єднати всі точки, то утворюються діаграми, що відображають характер обігу за весь період. Одержані таким чином діаграми 1 і 2 характеризують проходження матеріальних потоків через склад (систему), причому діаграма 1 зображає динаміку їх надходження, а діаграма 2 – генерацію.

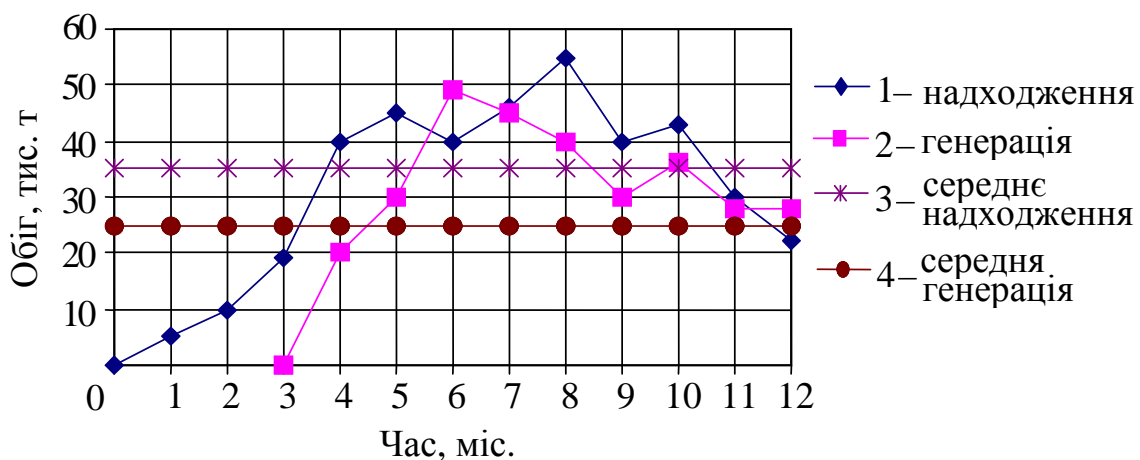


Рис. 4.1. Діаграма обігу системи зберігання-переробки

Якщо поділити обсяг обігу протягом усього періоду на його тривалість, то вийде середній обіг складу за встановлений період. Так, якщо поділити складський обіг протягом всього року на 12 частин, то можна одержати середню величину місячного обігу, яка на вказаному графіку зображена у вигляді прямих 3 і 4, паралельних осі абсцис.

Проте, наведений графік дає лише наочне уявлення про динаміку складського обігу і його нерівномірність. Він не дозволяє визначити сукупність матеріальних потоків, які періодично накопичуються в системі зберігання і переробки. Для цієї мети може бути використана інтегральна діаграма обігу складу (рис. 4.2), на осі ординат якої відкладається сумарний обіг наростаючим підсумком. Наприклад, при нанесенні на осі абсцис кількості місяців, на осі ординат послідовно відкладаємо обсяги обігу за відповідні місяці протягом року.

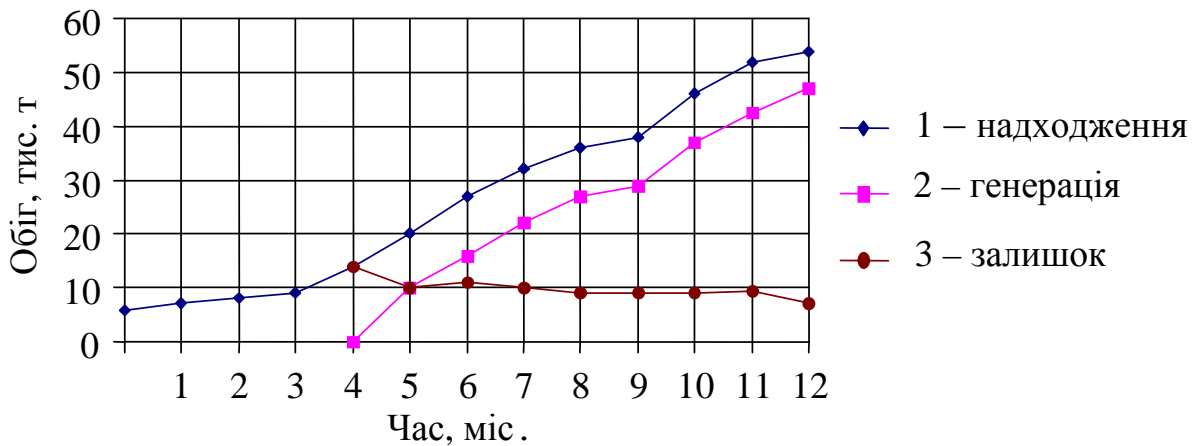


Рис. 4.2. Інтегральна діаграма обігу системи зберігання і переробки

Таким чином, в останній місяць на осі ординат буде показаний загальний річний обіг. Якщо на інтегральній діаграмі накреслити в одному і тому самому масштабі дві діаграми обігу матеріальних потоків у систему зберігання й переробки, а діаграма 2 – генерацію їх зі складу (системи), то на ординаті відрізок між лініями покаже величину статичних матеріальних потоків у системі на відповідну дату. Найбільша різниця показників на осі ординат свідчить про максимальне зосередження матеріальних потоків у системі зберігання й переробки в цей період. Дана величина повинна бути прийнята як підстава для визначення місткості складу (діаграма 3).

У процесі оперативного управління інтегральні діаграми зручні для контролю за режимами роботи системи зберігання і переробки. Плавні криві свідчать про оптимальний режим функціонування, а стрибкоподібні – про нерівномірний обіг.

Крім цього, за характером діаграми 3 можна судити про використання потужностей системи зберігання і переробки протягом року, рівномірність обігу за місяцями і враховувати перехідні залишки продукції від попереднього періоду.

Вантажооборот $Q_{\text{рік}}$ стосовно генерації матеріальних потоків на прогнозований період визначається рівнянням:

$$Q_{\text{рік}} = Z_1 + Z_2 + Z_3,$$

де Z_1 – перехідний залишок статичних матеріалопотоків на початок аналізованого періоду;

Z_2 – сукупність матеріальних потоків, що надходять на склад протягом періоду;

Z_3 – перехідний залишок матеріалопотоків на кінець періоду.

Кожна система зберігання й переробки матеріалів (*склад*) займає територію, на якій прокладаються автомобільні й залізничні комунікації, встановлюються естакади кранів, зводяться споруди для відкритого зберігання матеріалів, навіси й закриті приміщення.

Вся ця площа називається *загальною площею* систем зберігання і переробки та визначається за формулою:

$$S = S_k + S_e + S_d + S_c,$$

де S_k, S_e, S_d, S_c – відповідно корисна, експедиційна, допоміжна і службова площі складу, m^2 .

Корисною площею складу (комплексу) є та, що безпосередньо зайнята вантажами, стелажми і штабелями. Вона визначається залежно від навантаження на $1 m^2$ площі підлоги, а саме:

$$S_k = \frac{Q_3}{\sigma} = \frac{q_v t}{\sigma},$$

де Q_3 – розмір встановленого запасу матеріальних ресурсів у системі зберігання, т;

q_v – середньодобова витрата матеріальних ресурсів, т;

t – встановлений час зберігання даного виду матеріальних ресурсів (кількість діб);

σ – норма навантаження на $1 m^2$ корисної площі підлоги залежно від виду матеріалу, t/m^2 .

Якщо на складі оперують різнорідними матеріальними ресурсами, які мають різне навантаження на $1 m^2$ підлоги, то:

$$Q_{сер} = \frac{Q_1 a + Q_2 b + \dots + Q_n z}{100},$$

де Q_1, Q_2, Q_n – запаси відповідних видів матеріалів, т;

$a, b \dots z$ – процентні частки окремих видів матеріалів від загальної їх кількості.

Допоміжна площа включає проходи і проїзди. Їх розмір залежить від габаритів матеріальних ресурсів, які зберігаються, технології логістичних робіт і операцій, компоновки складських приміщень і технологічного устаткування, а також від видів і типів використовуваних підйомно-транспортних засобів.

Ширину проїздів і проходів між стелажми визначають відповідно за формулами:

$$B = 2v + 3c, \quad B_1 = v + r + c,$$

де v – ширина підйомно-транспортного засобу, м;

r – внутрішній радіус повороту транспортного засобу, м;

c – ширина зазору між транспортними засобами, а також між ними і стелажми, штабелями, що приймається звичайно 0,2 м.

Площа експедиційних ділянок, де проводяться сортувальні, пакувальні та інші логістичні операції під час приймання і формування матеріальних потоків, визначається відповідно:

$$S_{\text{пр}} = \frac{Q_{\text{над}} K t}{365 \sigma_1} = \frac{q_{\text{над}} K t}{\sigma_1}, \quad S_{\text{від}} = \frac{Q_{\text{від}} K_1 t_1}{255 \sigma_1} = \frac{q_{\text{від}} K_1 t_1}{\sigma_1},$$

де $Q_{\text{над}}$; $Q_{\text{від}}$ – річний вантажообіг складу відповідно до надходження і генерації (відпуску) матеріальних потоків, т;

$q_{\text{над}}$; $q_{\text{від}}$ – добовий вантажообіг складу, т;

K_1 , K – коефіцієнти нерівномірності надходження і відпуску матеріальних потоків у систему і з системи;

t , t_1 – час перебування матеріальних потоків на приймальній і формувальній ділянках;

σ_1 – норма навантаження на 1 м^2 приймальної та формувальної площі (приймається звичайно 0,25 від середнього навантаження на корисну площу складу), т/м²;

365 – кількість календарних днів у році для прийому матеріальних потоків;

255 – середня розрахункова кількість днів у році для генерації матеріальних потоків.

Загальна допоміжна площа визначається підсумовуванням площ усіх проїздів і проходів, тобто

$$S_{\text{в}} = \sum A_{\text{пр}} \cdot B_{\text{пр}},$$

де $A_{\text{пр}}$, $B_{\text{пр}}$ – власне довжина і ширина проходу або проїзду, м.

Площа службових приміщень визначається, виходячи з розрахунку кількості людей, що працюють в системі, за нормами площі на одного працівника. Норми площі встановлюються у кожному випадку, виходячи з конкретних умов і проектних рішень.

Вантажно-розвантажувальні пункти – це об'єкти, де проводять навантаження-розвантаження вантажів та оформлення документів на їх перевезення. Пункти включають вантажно-розвантажувальні пости або майданчики, на яких проводяться безпосередньо операції навантаження або розвантаження. Ці пости повинні бути оснащені відповідним вантажопідйомним устаткуванням. Декілька вантажно-розвантажувальних постів, розташованих поряд у межах однієї території, утворюють фронт вантажно-розвантажувальних робіт, розмір якого залежить від кількості постів, габаритних розмірів транспортних засобів, застосовуваних вантажопідйомних машин, а також від схеми розстановки транспортних засобів.

Вантажно-розвантажувальні пункти повинні мати під'їзні шляхи і площі для маневрування автомобілів. На автомобільних постах у межах фронту вантажно-розвантажувальних робіт застосовують бічну, торцеву і ступінчасту схеми розстановки транспортних засобів (рис. 4.3).

Бічна розстановка (рис. 4.3, *а*) зручна при організації пересування автомобілів та автопоїздів у межах фронту вантаження або розвантаження за прямотоковою або потоковою системою, що дуже важливо для скорочення часу на маневрування рухомого складу і забезпечує скорочення площі для маневрування. У той же час дана схема розстановки мало підходить для рухомого складу, пристосованого для вантаження і розвантаження тільки з боку заднього борту або задніх дверей кузова.

Торцева розстановка транспортних засобів (рис. 4.3, *б*) набула значного поширення при виконанні вантажно-розвантажувальних робіт на складах, обладнаних вантажними рампами. Вона скорочує довжину фронту і забезпечує зручності для здійснення необхідних логістичних операцій з боку заднього борту або задніх дверей кузова. Недоліками цього варіанту є

неможливість розвантаження або завантаження автопоїздів з причепами і збільшення часу на маневрування автомобілів.

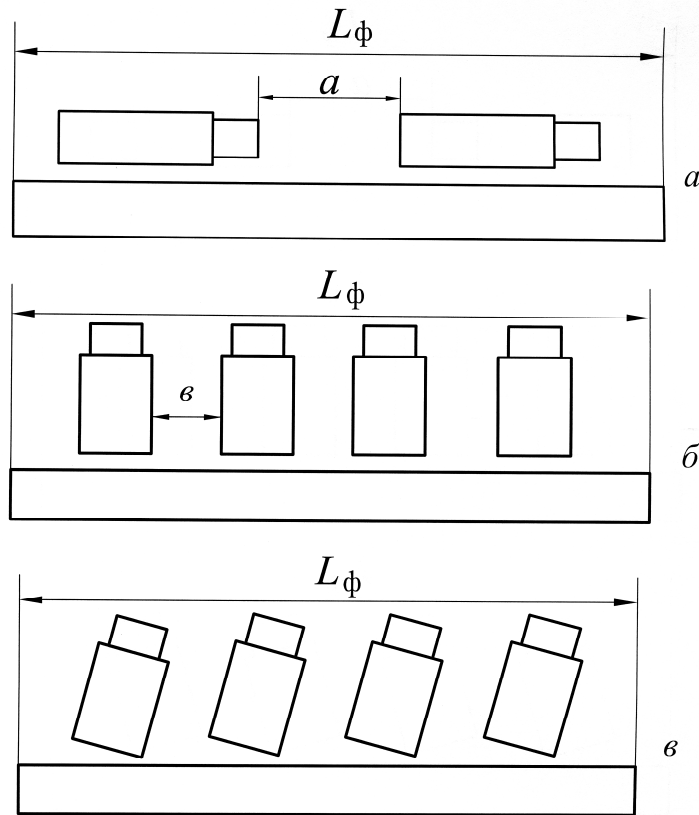


Рис. 4.3. Схеми розстановки транспортних засобів на вантажно-розвантажувальних постах

Ступінчаста розстановка (рис. 4.3, в) зручніша для використання навантажувально-розвантажувальних машин.

Довжина фронту навантажувально-розвантажувальних робіт визначається таким чином:

$$L_{\phi} = A(H + a) + a \text{ – при бічній розстановці;}$$

$$L_{\phi} = A(B + в) + в \text{ – при торцевій розстановці,}$$

де A – кількість транспортних засобів;

H – довжина транспортного засобу, м;

B – ширина транспортного засобу, м;

$a, в$ – відстань між транспортними засобами при бічному і торцевому варіанті їх розстановки, м.

Вантажообіг пункту або *обсяг навантаження* і розвантаження вантажу в даному пункті визначається, як

правило, на добу або на рік. Цей показник є важливим при здійсненні різних техніко-експлуатаційних розрахунків, наприклад, для розрахунку необхідної кількості рухомого складу, вантажопідйомних машин або контейнерів.

Пропускна спроможність – це максимальна кількість транспортних засобів M_a або продукції M_T , яка може бути навантажена й розвантажена в даному пункті за одиницю часу (година, зміна, доба). Вона залежить від кількості й пропускної спроможності наявних постів навантаження-розвантаження. Пропускна спроможність поста визначається як

$$M_a = \frac{1}{t_n q \lambda \eta_n}, \quad M_T = \frac{1}{t_n \eta_n},$$

де t_n – час навантаження і розвантаження 1 т вантажу, год;

q – вантажопідйомність транспортного засобу, т;

λ – коефіцієнт використання вантажопідйомності транспортного засобу.

η_n – коефіцієнт нерівномірності прибуття транспортних засобів на пост вантаження-розвантаження, який дорівнює 1,2...2,0.

Коефіцієнт нерівномірності визначають діленням суми часу середнього відхилення від графіка прибуття транспортних засобів для навантаження-розвантаження і ритму роботи пункту на встановлений графік роботи цього пункту.

Продуктивність поста за зміну визначається за формулами:

$$Q_n^T = M_T \cdot T, \quad Q_n^a = M_a \cdot T,$$

де T – час роботи протягом зміни.

Таким чином, пропускна спроможність вантажно-розвантажувального пункту Π , а також фронту, який має N постів з однаковою пропускною спроможністю, визначається як:

$$\Pi = M \cdot N.$$

За наявності постів з різною пропускною спроможністю:

$$\Pi = M_1 + M_2 + \dots + M_n,$$

де $M_1, M_2 \dots M_n$ – пропускна спроможність кожного поста.

Встановлення пропускної спроможності фронту навантажувально-розвантажувальних робіт дозволяє раціонально розподіляти загальну кількість транспортних засобів для прийняття і генерації матеріальних потоків.

Кількість постів розраховується як

$$N = \frac{Q_{\text{доб}}}{Q_{\text{п}}} = \frac{Q_{\text{доб}} t_{\text{м}} \eta_{\text{н}}}{T},$$

де $Q_{\text{доб}}$ – добовий обсяг робіт, т;

T – тривалість роботи поста протягом доби.

Для транспортних засобів вантажопідйомністю q , кількість постів у пункті

$$N = \frac{Q_{\text{доб}}}{Q_{\text{п}}^a} = \frac{Q_{\text{доб}} t_{\text{м}} q \lambda \eta_{\text{н}}}{T},$$

де λ – коефіцієнт використання вантажопідйомності.

Щоб регулювати функціональну діяльність вантажно-розвантажувальних пунктів і транспортних засобів, слід враховувати ритм роботи пункту R , під яким розуміють проміжок часу між відправленням навантажених або розвантажених транспортних засобів з пункту.

Ритм може бути встановлений з урахуванням часу простою транспортних засобів під розвантаженням або завантаженням $t_{\text{пр}}$, а саме:

$$R = \frac{t_{\text{пр}} \eta_{\text{н}}}{N}.$$

При цьому інтервал руху транспортних засобів встановлюється таким чином:

$$I = \frac{t_{\text{об}}}{A_{\text{м}}}, \quad t_{\text{об}} = t_{\text{рух}} + t_{\text{пр}} = \frac{L_{\text{г}}}{V_{\text{т}} \beta} + t_{\text{н}} + t_{\text{р}},$$

де $A_{\text{м}}$ – кількість транспортних засобів;

$V_{\text{т}}$ – технічна швидкість, км/год;

β – час використання пробігу;

$L_{\text{г}}$ – шлях проїзду з вантажем, км;

$t_{\text{н}}, t_{\text{р}}$ – час завантаження і розвантаження автотранспортного засобу;

$t_{\text{рух}}$ – час автомобіля в русі, год;

$t_{\text{пр}}$ – час простою транспортного засобу під завантаженням-розвантаженням, год.

Якщо ритм роботи пункту дорівнює інтервалу руху транспортних засобів, то пункт буде рівномірно завантажений роботою, а транспортні засоби не простоюватимуть в очікуванні вантаження і розвантаження. Таким чином, можна визначити необхідне число постів вантаження-розвантаження, тобто

$$N = \frac{t_{\text{пр}} \eta_{\text{н}}}{I} = \frac{A_{\text{м}} t_{\text{пр}} \eta_{\text{н}}}{t_{\text{об}}}.$$

Кількість транспортних засобів, необхідна для освоєння добового вантажообороту пункту, має таке значення:

$$A_{\text{м}} = \frac{Q_{\text{доб.}} t_{\text{об}}}{T q \lambda}.$$

Якщо транспортні засоби виконують перевезення вантажів на різних маршрутах і $t_{\text{об}}$ на кожному буде різним, то в останніх формулах $t_{\text{об}}$ необхідно брати як середньозважену величину.

Одним з основних показників системи зберігання і переробки є її місткість або місткість складів, які входять в неї. Під місткістю складу розуміється його здатність одночасно приймати певну кількість продукції. При цьому також повинні бути дотримані нормальні умови для вибраної технології виконання логістичних операцій, а також правила безпеки (пожежної, технічної).

Склади характеризуються загальною кубатурою (*місткістю*), яка визначається таким чином:

$$V_{\text{заг.}} = F_{\text{заг.}} H,$$

де $F_{\text{заг.}}$ – загальна площа складу, м²;

H – висота від підлоги до верхніх несучих конструкцій.

Корисна місткість складу відповідає *корисній площі* складу, тобто

$$V_{\text{кор.}} = F_{\text{кор.}} \cdot h,$$

де $F_{\text{кор.}}$ – корисна площа складу, м^2 ;
 h – висота складування продукції, м.

Місткість матеріальних потоків на складі або місткість складу виражається в масових, об'ємних та інших одиницях вимірювання.

Місткість усієї системи зберігання й переробки відповідає максимальному складському запасу, який розміщений на можливій для використання площі з певною кубатурою. Із сказаного очевидно, що цей показник перебуває в прямій залежності від загальної складської площі, співвідношення між загальною площею і корисною площею складу, а також від висоти складу, виду складованих матеріалів і їх об'ємної маси, навантаження на 1 м^2 підлоги і певною мірою від задіяного штабелювального підйомно-транспортного і технологічного устаткування.

На місткість системи зберігання і переробки великий вплив виявляє її спеціалізація за видами матеріальних ресурсів і методами зберігання (у стелажах або штабелях).

Щоб визначити місткість складу, необхідно врахувати питоме навантаження матеріалів на 1 м^2 складської площі, загальну площу складу і коефіцієнт її використання.

Місткість складу в тоннах визначається таким чином:

$$E = F \cdot p \cdot \alpha_{\text{вик.}}$$

де F – площа складу, м^2 ;
 p – навантаження на 1 м^2 корисної складської площі, $\text{т}/\text{м}^2$;
 $\alpha_{\text{вик.}}$ – коефіцієнт використання загальної площі складу.

Для легких матеріалів, які мають невелику об'ємну масу, більш важливим є показник, що характеризує місткість системи зберігання в об'ємних одиницях.

Місткість складу в об'ємних одиницях дозволяє встановити кількість матеріальних ресурсів у кубічних метрах, яку може одночасно вміщати конкретний склад. Тут необхідно враховувати простір для безперешкодного пересування підйомно-транспортного устаткування, проїздів, проходів та інших площ

складу, не використовуваних для постійного зберігання матеріальних ресурсів. В об'ємних одиницях місткість складу можна подати таким чином:

$$E = Ph\alpha_{\text{вик.}} = lbh\alpha_{\text{вик.}},$$

де l – довжина складу, м; b – ширина складу, м;

h – висота укладання матеріалів на стелажах, у штабелях, навалом або іншим способом, встановленим технологією зберігання, м.

Визначаючи місткість складу в об'ємних одиницях, необхідно враховувати те, що частину об'єму складу займають стелажі, піддони, прокладки і т. д. Шляхом порівняння загальної місткості складу з використовуваною визначається ступінь експлуатації складського простору, а саме:

$$I_1 = \frac{Fh\alpha_{\text{вик.}}}{FH} = \frac{h\alpha_{\text{вик.}}}{H}.$$

У той же час слід зазначити, що даний показник не завжди повністю характеризує використання загальної місткості складу. У зв'язку з цим у вищенаведену формулу вводять коефіцієнт заповнення матеріальними ресурсами простору, зайнятого стелажимами і штабелями $K_{\text{сш}}$. Тоді

$$I_2 = \frac{Fh\alpha_{\text{вик.}} K_{\text{сш}}}{FH} = \frac{h\alpha_{\text{вик.}} K_{\text{сш}}}{H}.$$

Відзначимо, що об'єм складу використовується ефективніше, якщо укладання продукції здійснюється щільніше й вище, а самі стелажі займають менше місця. У зв'язку з цим найважливішим показником є питома місткість складу, яка відображає кількість матеріалів, що припадає на 1 м^3 загального складського об'єму, тобто

$$e = \frac{E}{V_{\text{заг.}}} m \quad \text{або} \quad e = \frac{E}{V_{\text{заг.}}}.$$

За інших рівних умов питома місткість складу пропорційна висоті укладання матеріалів, ступеня використання площі складу і місткості стелажа або штабеля. Потенційну для складування місткість визначає максимальна сукупність матеріальних потоків,

яку можна зосередити на діючому складі. Виходячи з цього, оцінка функціональної діяльності складу в різні проміжки часу може бути здійснена через показник ступеня використання його місткості, а так само за допомогою порівняння максимально можливої сукупності зосередження матеріальних потоків і її середньої фактичної величини. Даний показник показує ступінь використання конкретного складу або складського комплексу в аналізованій проміжок часу.

Необхідно враховувати, що однакова кількість матеріальних ресурсів, виражена в натуральних одиницях, може займати різний за величиною складський простір унаслідок відмінності їх властивостей. Тому при порівнянні двох складів за показником їх місткості в тоннах не завжди оцінка використання буде коректною.

Основним критерієм функціональної ефективності складу є потокова пропускна спроможність або потужність. Під потужністю розуміється здатність складу при дотриманні логістичних вимог і відповідних нормативів забезпечити економічно обґрунтований максимально можливий обіг.

Необхідно розрізняти проектну і фактичну потужність. Проектна потужність розробляється разом з іншими показниками при створенні логістичної системи. У підготовленому до реалізації проекті мають бути передбачені всі конструктивні технологічні й техніко-економічні елементи, а також показники, які забезпечували б необхідну потужність майбутньої системи зберігання і переробки.

Фактична потужність виявляється в конкретних реальних умовах функціонування складу. Визначаючи потужність системи зберігання-переробки, необхідно виходити з її конструктивних особливостей, умов функціонування і режиму роботи. У першу чергу важливо передбачити максимальне використання площі складських споруд, їх об'ємів, а також підйомно-транспортного, технологічного устаткування і персоналу.

Кількісний та якісний склад парку технічних засобів повинен відповідати прийнятій технології реалізації логістичних процесів. У логістиці саме потужність є узагальненим техніко-економічним показником, оскільки він характеризує динамічну суть поточкових процесів. Структура даного показника залежить

від раціональної комплексної взаємодії економічних, технологічних чинників. На підставі цього можна стверджувати, що максимально можлива потужність системи зберігання і переробки матеріальних потоків у системі буде досягатись при повному забезпеченні її підйомно-транспортним і технологічним устаткуванням, що при відповідній продуктивності праці, її стимулюванні й оптимальному режимі функціонування системи забезпечує синхронність роботи всіх її структурних елементів.

Розрахункова потужність системи зберігання й переробки може бути визначена шляхом множення сукупної місткості складських об'єктів E на оборотність матеріальних ресурсів за встановлений період n , тобто

$$M = En.$$

Якщо перетворити даний вираз через значення місткості системи в натуральних одиницях вимірювання, то одержимо розгорнуту формулу визначення потужності діючої системи, а саме:

$$M = Fp\alpha_{\text{вик.}}n.$$

Потужність системи в об'ємних одиницях можна розрахувати таким чином:

$$M_v = Fh\alpha_{\text{вик.}}K_{\text{ст.}}n.$$

Звідси видно, що потужність системи зберігання і переробки в натуральному вираженні обігу є функцією від її площі F , навантаження на 1 м^2 площі p , коефіцієнта, що враховує ступінь використання загальної площі системи $\alpha_{\text{вик.}}$ та оборотності матеріальних ресурсів n .

Основним елементом при визначенні потужності в об'ємних одиницях є показник, що характеризує використання об'єму системи зберігання і переробки.

Звернімо увагу на те, що між місткістю складу у ваговому та об'ємному вимірюванні існує строга математична залежність. Причому потужність і місткість у вагових одиницях вимірювання можуть бути перераховані в об'ємні.

Слід підкреслити, що повне використання потужності складу не повинне призводити до погіршення умов зберігання матеріальних ресурсів та їх складської переробки.

Між потужністю складу і фактичним системним обігом не завжди може бути дотримана відповідність. Це пояснюється високою динамічністю системного обігу. У деякі періоди потужність і місткість системи може використовуватися повністю, а в інші – недостатньо.

Відношення між фактичним обігом $Q_{\text{рік}}$ і потужністю M називається коефіцієнтом використання потужності системи зберігання та переробки і виражається рівнянням:

$$K_{\text{вик.}} = \frac{Q_{\text{рік}}}{M}.$$

Якщо потужність складу використовується повністю, то коефіцієнт використання дорівнює одиниці, якщо недостатньо – менше одиниці.

Для повнішого використання складу необхідно, щоб обіг відповідав пропускну здатності. Якщо складський обіг менший від розрахункової пропускну здатності, то місткість, технічний парк та устаткування не можуть бути використані повністю. У разі, коли системний обіг підвищує пропускну здатність системи зберігання й переробки, відбувається надмірне скупчення матеріальних потоків у системі, порушується нормальний режим її функціонування.

Застосовуючи коефіцієнт нерівномірності матеріальних потоків, що проходять через систему зберігання й переробки, можна визначити фактичний обіг шляхом ділення потужності даної системи на цей коефіцієнт, а саме:

$$Q_{\text{рік}} = \frac{M}{K_{\text{нер.}}}$$

Співвідношення між фактичним обігом і пропускну здатністю системи повинне відповідати рівності:

$$\frac{Q}{M} = \frac{1}{K_{\text{нер.}}}$$

Отже,

$$K_{\text{вик.}} = \frac{1}{K_{\text{нер.}}}$$

Виходячи з цього, стає очевидним, що коефіцієнт використання потужності або пропускної спроможності складу є величиною, оберненою коефіцієнту нерівномірності.

4.4. УПРАВЛІННЯ ПОТОКОВИМИ ПРОЦЕСАМИ В СИСТЕМАХ ЗБЕРІГАННЯ І ПЕРЕРОБКИ

Складське господарство незалежно від його належності й ступеня самостійності можна віднести до систем масового обслуговування з очікуванням, оскільки суб'єкт, який прибув на склад для отримання матеріальних ресурсів, заставши всі точки вантаження-розвантаження зайнятими, стає в чергу. Обслуговування суб'єкта на складі здійснюється відповідно до встановлених пріоритетів. На практиці найбільш поширеним критерієм є черговість прибуття суб'єкта на склад [59, 62].

У процесі обслуговування ефективно використання логістичних елементів вимагає попередньої розробки варіантів технологічного процесу з урахуванням апробованих алгоритмів логістичних операцій і досвіду досягнення максимальної результативності.

Розробка варіантів технологічного процесу проводиться на основі відповідних технологічних карт, що включають необхідні схеми, розрахункові дані, а також відповідне керівництво, зокрема деталізовані інструкції для проведення робіт і техніки безпеки.

Складське господарство, як і будь-яка система масового обслуговування, включає вхідний потік вимог, безпосередньо чергу вимог, обслуговувальні пристрої і вихідний потік вимог.

Функціонування цієї системи ґрунтується на результатах аналізу вхідного потоку вимог, який є сукупністю умов, що надходять у систему і потребують обслуговування. Аналіз вхідного потоку умов є об'єктивно необхідним процесом,

оскільки ефективність обслуговування багато в чому залежить від встановлення закономірностей даного потоку [5, 16, 27].

Слід зазначити, що в більшості випадків вхідний потік характеризується як випадковий процес, оскільки на нього впливає ряд непередбачуваних чинників. Число вимог, які надходять в одиницю часу, є випадковим параметром. Випадковим є також інтервал часу між вимогами, які надходять послідовно. Тому, для процесу управління визначають середню кількість вимог, що надходять в одиницю часу і середній інтервал часу між цими вимогами.

Середня кількість вимог, які з'являються в системі обслуговування, називається інтенсивністю надходження вимог і визначається за формулою:

$$\lambda = \frac{1}{T},$$

де T – середнє значення інтервалу між надходженням чергових вимог.

Таким чином, виходячи з сказаного стосовно систем зберігання і переробки, можна стверджувати, що послідовність подій залежить від потоку вимог, які з'являються в обслуговуючій системі, або від транспортних засобів, що прибувають на склад для виконання якого-небудь замовлення на постачання матеріально-технічних ресурсів. Послідовність подій є суттєвою ознакою логістичного процесу, який повинен включати весь комплекс логістичних операцій при обслуговуванні транспортного засобу з моменту прибуття його в систему і до моменту його відправлення. Прибуття на склад деякого числа транспортних засобів, що потребують обробки, є вираженням вхідним потоком.

Як *обслуговувальні пристрої* (канали) на складах виступають *вантажно-розвантажувальні пункти*, обладнані відповідними технічними засобами й укомплектовані необхідними трудовими ресурсами .

Для багатьох реальних процесів потік вимог достатньо добре описується законом розподілу Пуассона. Відповідно до цього ймовірність того, що на склад за час t надійде саме k вимог

(транспортних засобів із замовленнями), можна визначити таким чином [38]:

$$P_k(t) = e^{-\lambda t} \frac{(\lambda t)^k}{k!},$$

де λ – середнє число вимог, які надходять на обслуговування за час t .

Строге виконання умов простого потоку спостерігається не завжди. Найчастіше цей процес відзначається динамічністю під впливом безлічі чинників закономірного і випадкового характеру.

У процесі прогнозування й аналізу необхідно обов'язково враховувати можливі наслідки. Наприклад, потрібно мати на увазі, що кількість вимог у кінці місяця може залежати від їх задоволення на початку періоду.

Виявити присутність пуассонівського потоку вимог можна шляхом статистичної обробки інформації про надходження транспортних засобів на склад. У зв'язку з цим необхідно звернути увагу на те, що однією з найважливіших ознак шуканого закону є рівність математичного очікування випадкової величини і дисперсія цієї величини, тобто $\bar{x} = \sigma^2$.

Ще одним визначальним аспектом є характеристика обслуговувальних пристроїв, які визначають пропускну спроможність всієї системи зберігання і переробки з урахуванням часу.

Час обслуговування однієї вимоги $T_{\text{обс.}}$ є випадковим параметром, амплітуда вимірювань якої досить значна і залежить від стабільності функціонування обслуговуючих пристроїв, а так само від параметрів вимог, що з'являються в системі. Параметр $T_{\text{обс.}}$ достатньо повно характеризується показовим законом розподілу.

Відповідно до показового закону розподілу часу обслуговування, функція розподілу має такий вигляд:

$$P_{\text{то}} = 1 - e^{-\vartheta t},$$

де ϑ – інтенсивність обробки однієї вимоги одним обслуговувальним пристроєм.

При цьому

$$\vartheta = \frac{1}{T_{\text{обс}}},$$

де $T_{\text{обс}}$ – середній час обслуговування однієї вимоги одним пристроєм.

Відзначимо, що якщо закон розподілу часу обслуговування на складі показовий і є декілька обслуговуючих пристроїв однакової потужності, то закон розподілу часу для декількох пристроїв теж показовий, тобто

$$P_{\text{то}} = 1 - e^{-n\vartheta t},$$

де n – кількість обслуговувальних пристроїв.

Визначальним параметром складів є *коефіцієнт завантаження*, а саме:

$$\alpha_3 = \frac{\lambda}{\vartheta} \quad \text{або} \quad \alpha_3 = \lambda T_{\text{обс}}.$$

Відзначимо, що кількість обслуговувальних пристроїв

$$n \geq \lambda T_{\text{обс}} = \frac{\lambda}{\vartheta} = \alpha_3.$$

При аналізі й плануванні логістичної діяльності необхідно пам'ятати, що склади являють собою системи з очікуванням, з кінцевим числом обслуговуючих пристроїв та обмеженим потоком вимог. Функціонування таких систем якнайповніше розроблені в теорії масового обслуговування. Для розрахунків використовується ряд формул, які визначають якісні характеристики діяльності цих систем.

Імовірність того, що всі пристрої вільні, може бути встановлена таким чином:

$$P_0 = \left[\frac{\alpha_3^n}{\left(1 - \frac{\alpha_3}{n}\right) n!} + \sum_{k=0}^{n-1} \frac{\alpha_3^k}{K!} \right]^{-1}.$$

Вірогідність того, що всі пристрої зайняті, відображена такою залежністю:

$$P_3 = \frac{\alpha_3^n P_0}{\left(1 - \frac{\alpha_3}{n}\right) n!}.$$

Середнє число пристроїв, вільних від обслуговування, визначається таким чином:

$$N_0 = P_0 \sum_{k=0}^{n-1} \frac{n-k}{k!} \alpha_3^k.$$

Коефіцієнт простою пристроїв

$$K_{\text{пр.}} = \frac{N_0}{n}.$$

Середнє число пристроїв, зайнятих обслуговуванням

$$N_3 = n - N_0.$$

Коефіцієнт завантаження системи

$$K_3 = \frac{N_3}{n}.$$

Середня довжина черги

$$l_{\text{сер.}} = \frac{\alpha_3 P_3}{n \left(1 - \frac{\alpha_3}{n}\right)^2}.$$

Середній час очікування вимог у черзі

$$t_{\text{оч.}} = \frac{\alpha_3 P_3}{n \nu \left(1 - \frac{\alpha_3}{n}\right)}.$$

Слід відзначити, що застосування теорії масового обслуговування в управлінні потоковими процесами не тільки дозволяє підвищити ефективність систем, але й оптимізувати проектні рішення на стадії створення. Спочатку можна раціоналізувати логістичні процеси за критерієм мінімізації

сумарних збитків від простою транспортних засобів в очікуванні вантаження-вивантаження і від простою обслуговувальних пристроїв, а також забезпечити з наперед заданою вірогідністю безвідмовний прийом матеріально-технічних ресурсів на склад.

4.5. НАПРЯМИ РОЗВИТКУ СКЛАДСЬКОГО ГОСПОДАРСТВА

Напрями розвитку складського господарства повинні бути зумовлені підвищенням ефективності діючих складів, задоволенням зростаючих вимог споживачів, підвищенням синтетичного ефекту логістичної системи, посиленням адаптаційної здатності до динаміки ринкового середовища. Загалом можна виділити три напрями, які характеризуються комплексом відповідних *організаційних, технічних і технологічних* заходів.

До організаційних відносять:

- заходи, пов'язані з упровадженням наукової організації праці на основі логістичної концепції;
- оптимізацію кадрової структури, функціональної сумісності виконуваних дій, чітке встановлення відповідальності;
- підвищення кваліфікації персоналу.

Технічний напрям включає такі заходи:

- удосконалення конструктивних і планувальних рішень, які приймаються на складах;
- підвищення ступеня сумісності інфраструктурних і виробничих елементів у процесі їх функціонування;
- збільшення місткості й пропускнуєї спроможності за рахунок упровадження прогресивнішого підйомно-транспортного і технологічного устаткування, а також раціонального використання площі й місткості складів.

До технологічних відносять:

- заходи щодо вдосконалення технології логістичних процесів і операцій, у рамках систем зберігання й переробки;
- заходи щодо синхронізації функціонування складського господарства з іншими логістичними підрозділами;
- адаптація логістичних процесів в умовах мінливості зовнішнього середовища;

– упровадження передових логістичних технологій обслуговування споживачів.

Розробка й реалізація перелічених заходів на складах зумовлює охоплення великого спектру різнорідних, але взаємозв'язаних питань, варіанти вирішення яких по-різному відображаються на показниках функціонування складського господарства. Так, поліпшення використання об'єму приміщень дозволяє збільшити в них обсяги запасів при одночасному розширенні асортиментної структури, а прискорення обіговості матеріальних ресурсів на складах веде до підвищення річного обігу останніх і до скорочення інвестицій на розвиток складського господарства. У той же час реалізація організаційно-технічних заходів може викликати зростання загальних експлуатаційних витрат за більш інтенсивного використання енергетичних ресурсів, збільшення загального обсягу переробки матеріальних ресурсів, підвищення заробітної платні, додаткових капітальних вкладень на підйомно-транспортне й технологічне устаткування та збільшення амортизаційних відрахувань.

Щоб оцінити і вибрати якнайліпший варіант програми відповідних заходів, проводять зіставлення очікуваних результатів з витратами на їх здійснення. При цьому необхідно підрахувати поточні експлуатаційні витрати, капітальні вкладення в основні й обігові кошти не тільки щодо об'єкта, де повинні бути упроваджені заходи, але й відносно суміжних об'єктів.

Важливо пам'ятати, що реалізація не тільки значних, але й дрібних заходів організаційного, технологічного характеру істотно впливає на об'ємні, якісні й відносні показники, зокрема на обсяг складського обігу, собівартість складської переробки 1 т вантажу, продуктивність праці складських працівників, рівень механізації вантажно-розвантажувальних робіт, використання загальної площі й кубатури складів, а також підйомно-транспортного устаткування за часом і вантажопідйомністю.

Для оцінки ефективності заходів, які розробляються, використовується декілька узагальнюючих показників. Наприклад, одним з таких показників у логістиці прийнято вважати умовний приріст складських площ, на яких можна розмістити очікуваний додатковий обсяг запасів (при зростанні

попиту) матеріальних ресурсів, а при спаданні попиту – готової продукції. З погляду ефективності умовний приріст складських площ веде до збільшення загального складського обігу.

Керуючись логістичною позицією, для збільшення потужностей діючих систем весь комплекс заходів має бути спрямовано на поліпшення таких показників:

- збільшення навантаження на одиницю площі;
- підвищення інтенсивності використання площі;
- прискорення обіговості матеріально-технічних ресурсів.

Загальний приріст системи зберігання і переробки визначається таким чином:

$$M_{\text{заг.}} = M_p + M_a + M_n,$$

де $M_{\text{заг.}}$ – загальний приріст потужності складу, т;

M_p – приріст потужності за рахунок збільшення навантаження на 1 м^2 корисної площі, т;

M_a – приріст потужності за рахунок підвищення коефіцієнта використання площі складів, т;

M_n – приріст потужності за рахунок прискорення обіговості матеріально-технічних ресурсів, т.

Приріст потужності системи зберігання і переробки за рахунок збільшення навантаження на 1 м^2 корисної площі розраховується за формулою:

$$M_p = F(p_1 - p)\alpha_{\text{вик.}} n,$$

де F – площа, на якій планується впровадження заходів, м^2 ;

p_1 – очікуване навантаження на 1 м^2 корисної площі, $\text{т}/\text{м}^2$;

p – фактичне навантаження, $\text{т}/\text{м}^2$;

$\alpha_{\text{вик.}}$ – фактичний коефіцієнт використання складської площі;

n – фактичний коефіцієнт обіговості матеріальних ресурсів на складі.

Приріст потужності за рахунок підвищення коефіцієнта використання складської площі

$$M_a = F(a_{\text{вик.1}} - a_{\text{вик.}})hn.$$

де $a_{\text{вик.1}}$ – прогнозований коефіцієнт використання складської площі.

Приріст потужності складу за рахунок прискорення обіговості матеріально-технічних ресурсів

$$M_n = F(n_1 - n_2)pa_{\text{вик.}}$$

Коли комплекс заходів передбачає підвищення всіх трьох складових, то приріст потужності складу визначається як

$$M_n = F(p_1a_{\text{вик.1}}n_1 - pa_{\text{вик.}}n).$$

Якщо організаційні, технічні й технологічні заходи спрямовані на збільшення місткості складу, то відповідний показник буде таким:

$$M_n = F(p_1a_{\text{вик.1}} - pa_{\text{вик.1}}).$$

Розрахунки необхідно проводити стосовно кожного складського приміщення або ділянки складу, їх підсумовування дасть у результаті загальний приріст потужності або місткості.

Логістичний аналіз, крім абсолютної оцінки зміни пропускної спроможності складу після реалізації заходів, повинен бути підкріплений розрахунками, проведеними у відносному вимірюванні.

Показником, що відображає такі розрахунки, є коефіцієнт інтенсивності функціонування складу J . Даний показник визначається однаково як для окремих складських приміщень, ділянок, так і для всієї системи в цілому, а саме:

$$J = \frac{(M_{\phi} + M)100}{M_{\phi}},$$

де M_{ϕ} – фактична потужність складу, т/год;

M – приріст потужності, т/год.

При погіршенні експлуатаційних показників коефіцієнт інтенсивності функціонування системи може змінити своє значення з додатного на від'ємне.

Приріст потужності діючої системи за рахунок реалізації прогресивних заходів рівнозначний введенню нової потужності. Таким чином, при інтенсифікації використання складських приміщень, ділянок і систем зберігання в цілому економляться значні кошти, які інакше довелося б інвестувати у створення

нових об'єктів. Виходячи з цього, можна визначити економічний ефект від інтенсифікації використання діючих складських систем.

Економічний ефект обчислюється як сума капіталовкладень, заощаджених на нове будівництво, за вирахуванням витрат на розробку й реалізацію комплексної програми прогресивних заходів, тобто

$$E_{\text{п}} = EK_{\text{у}} - K_{\text{дод.}},$$

де E – додаткова місткість складських споруд, т або м³;

$K_{\text{у}}$ – додаткові капіталовкладення на нове будівництво, грн/т або грн/м³;

$K_{\text{дод.}}$ – додаткові витрати на розробку і реалізацію прогресивних технологій, грн.

Відзначимо, що питомі капіталовкладення обчислюються відповідно до затверджених для складів проектних норм. Грошові витрати на розробку і реалізацію заходів встановлюються, виходячи з кошторисного розрахунку або за фактичними даними.

Зниження собівартості складської переробки одиниці матеріальних ресурсів тягне за собою адекватне скорочення витрат, тобто

$$I_{\text{е}} = Q(I_1 - I_2),$$

де I_1, I_2 – питомі витрати на складську переробку матеріально-технічних ресурсів до і після впровадження прогресивних заходів, грн/т;

Q – річний вантажооборот складу після реалізації заходів, т.

У процесі вдосконалення логістичної сфери необхідно враховувати, що підвищення потужності складу є доцільним практично завжди.

Потенційний ефект, який може бути одержаний унаслідок збільшення потужності системи або окремої складської споруди, вже є достатньою підставою для розробки і впровадження програми прогресивних заходів.

Крім цього збільшення потужності складу сприяє зниженню собівартості переробки 1 т вантажу, а також економії фонду заробітної платні за рахунок скорочення чисельності персоналу.

Ще одним аспектом логістичного аналізу і прогнозування є визначення економічної ефективності інвестицій при розширенні й реконструкції складів. Отже, можливі причини обчислення економічної ефективності такі:

– реконструкція, здійснювана для підвищення технічного рівня шляхом заміни діючого устаткування без збільшення обсягу вантажообороту;

– реконструкція, здійснювана з метою підвищення потужності складу;

– розширення функцій системи для збільшення її потужності без технічного переоснащення.

Економічна ефективність інвестицій, які вкладаються в сформульовані вище цілі, може бути визначена обчисленням показників загальної та порівняльної ефективності.

У зв'язку з цим розрахунок загальної ефективності інвестицій при розширенні й реконструкції діючих систем має такий вигляд:

$$E_p = \frac{\Delta\Pi}{K_{\text{дод.}}}, \quad T_p = \frac{K_{\text{дод.}}}{\Delta\Pi},$$

де E_p – коефіцієнт ефективності інвестицій у розширення і реконструкцію діючих систем;

T_p – термін окупності інвестицій;

$\Delta\Pi$ – додатковий прибуток;

$K_{\text{дод.}}$ – додаткові інвестиції.

Визначення порівняльної економічної ефективності інвестицій здійснюється з огляду на мінімум приведених витрат за допомогою порівняння показників роботи підприємства після розширення і реконструкції з показниками цього об'єкта до розширення і реконструкції.

У разі, коли при реконструкції та розширенні системи частина основних фондів передається на інші об'єкти логістичної системи, то вартість цієї частини фондів повинна відніматися від суми інвестицій, вкладених у порівнюваний варіант. Додаткові інвестиції в розширення і реконструкцію діючих складів визначаються за формулою:

$$K_{\text{дод.}} = K_{\text{н}} + K_{\text{зал.}} - K_{\text{вик.}},$$

де $K_{\text{н}}$ – інвестиції, які йдуть на розширення і реконструкцію, грн;
 $K_{\text{вик.}}$ – вартість реалізованих основних фондів, грн;
 $K_{\text{зал.}}$ – залишкова вартість основних фондів, що ліквідовуються унаслідок розширення і реконструкції, грн.

Залишкова вартість визначається як різниця між відновною вартістю і сумою нарахованої амортизації. До неї включаються також збитки від зношення будівель і споруд, що знаходяться на території розширюваної системи.

При визначенні економічної ефективності інвестицій, спрямованих на розширення і реконструкцію діючої системи зберігання та переробки, необхідно враховувати крім того втрати від простою системи розширення і реконструкції. Величина цих втрат віднімається від загального прибутку, який очікується одержати в результаті розширення і реконструкції діючої системи зберігання та переробки.

Питання для контролю знань та обговорення

1. *З якою метою створюються складські системи?*
2. *На яких ділянках вантажопотоку створюються складські системи?*
3. *Назвіть елементи системи зберігання і переробки вантажів.*
4. *Основні завдання систем зберігання і переробки.*
5. *Для чого призначені матеріальні склади?*
6. *Як поділяються склади за видами матеріальних ресурсів?*
7. *Як поділяються склади за технічною будовою?*
8. *Види функціонування матеріальних потоків на складах.*
9. *Перелічіть види технологічного устаткування складу.*
10. *Як визначається маса вантажу, що надходить на склад?*
11. *За яким принципом діляться ваги загального призначення?*
12. *Назвіть принципи поділу основної площі складу.*

13. Як утворюють фронт вантажно-розвантажувальних робіт?

14. Назвіть складові елементи вантажно-розвантажувальних пунктів.

15. Що таке коефіцієнт нерівномірності надходження вантажу?

16. У якому вираженні розраховуються запаси на складах?

17. Назвіть логістичні операції експедиційних ділянок.

18. Які зони формують допоміжну площу складу?

19. Що означає потужність системи зберігання і переробки?

20. Як виражається пропускна спроможність складу?

Розділ 5. ФУНКЦІОНАЛЬНА ЛОГІСТИКА ГІРНИЧИХ ПІДПРИЄМСТВ*

Описано структуру логістичної системи вугільної шахти, відображено специфіку матеріальних потоків гірничих підприємств на етапах забезпечення шахти й розподілу продукції, визначено особливості роботи й технічні вимоги до автоматичної системи керування вугільною шахтою. Розкрито сутність формування шахтних вантажопотоків на принципах логістики, описується логістична діяльність основних підсистем вугільної шахти. Наведено приклади побудови мережевої моделі підземного транспорту основних і допоміжних вантажопотоків та охарактеризовано операції вантажно-розвантажувальних станцій на поверхні шахти. Класифіковано види управління, що використовуються у системах керування процесами гірничих підприємств та сформульовано основні завдання логістичного оперативно-диспетчерського керування підсистемами шахти.

5.1. СТРУКТУРА ЛОГІСТИЧНОЇ СИСТЕМИ ВУГІЛЬНОЇ ШАХТИ

Сучасна вугільна шахта – комплексно-механізоване гірничопромислове підприємство (виробнича одиниця), призначене для підземної розробки вугілля й відвантаження його безпосередньо споживачам або на збагачувальну фабрику зі строгим дотриманням установлених державою техніко-економічних і соціальних показників [4].

З позиції логістики шахту варто розглядати як мікрологістичну систему, що може функціонувати самостійно або входить підсистемою в системи більш високого рівня – державну холдингову компанію (ДХК) або виробниче об'єднання (ВО) з видобутку вугілля. Фінансова діяльність

* У написанні розділу брав участь П.А. Дьячков.

об'єднання (шахти) ґрунтується на принципі окупності всіх поточних витрат доходами від реалізації добутого вугілля.

Структурно всі виробничі підприємства холдингу (об'єднання) підпорядковуються міністерству (департаменту). Кожному гірничому підприємству виділяються земельний і гірничий відводи [69].

Земельний відвід – це частина території, призначеної для розміщення поверхневих будинків і споруд.

Гірничий відвід – це частина надр, які містять запаси корисної копалини, обмежена поверхнями, установленими проектом, затвердженими Держгірничотехнаглядом і відведеними шахті для промислової розробки. Гірничий відвід визначається виробничою потужністю й терміном служби гірничого підприємства, він не ототожнюється із площею земельного відводу.

До початку ведення робіт з видобутку вугілля шахті передаються підготовлені спеціалізованими шахтобудівними організаціями підземні гірничі виробки, поверхневі будинки й споруди, а також відповідні машини, установки й устаткування. Крім того, для обслуговування кожної шахти, поза земельними відводами, споруджуються селища – житлові будинки та об'єкти соціальної інфраструктури.

Виробничо-економічна діяльність гірничого підприємства характеризується технічними й економічними параметрами.

До основних технічних параметрів шахти належать:

- *виробнича потужність*, млн т/рік;
- *термін служби*, років;
- *промислові запаси вугілля*, млн т;
- *добове навантаження на очисні вибої*, т/добу;
- *обсяг і довжина гірничих виробок*, км; та ін.

Економічними параметрами вважають:

- *місячну продуктивність праці* робітника при видобутку вугілля, т;
- *собівартість продукції*, грн/т;
- *оптову ціну видобутого вугілля*, грн/т;
- *питомі капіталовкладення*, грн/т;
- *рентабельність*, %;
- *енергооснащеність праці* (показник, що характеризує відношення сумарних витрат усіх видів енергії, використаних у виробничому процесі, до чисельності робітників).

Гірничовидобувна галузь у цілому має ряд економічних особливостей, що відрізняють її від інших галузей промисловості, а саме:

1. Невідтворюваність видобутих корисних копалин.
2. Обмеженість родовищ зі сприятливими природними умовами залягання.
3. Залежність виробничих потужностей шахт і строків їхньої служби від обсягу запасів корисної копалини.
4. Нерухомість предмета праці (корисної копалини) у надрах землі, яка зумовлює постійне пересування виробничого процесу в міру витягання запасів, що вимагає все більших витрат на проведення гірничих виробок для розкриття, підготовки й нарізання нових запасів. При цьому належить відзначити, що з видаленням і поглибленням гірничих робіт – витрати на видобуток вугілля (руди), як правило – зростають, а продуктивність праці робітників – знижується.
5. Висока трудомісткість і фондомісткість корисних копалин, які видобуваються.

Невід'ємними елементами підземної розробки корисних копалин є трудовий і технологічний процеси.

Під *технологією підземної розробки* вугілля варто розуміти органічну сукупність виробничих процесів (основних і допоміжних), які виконуються в підземних і наземних умовах у певній послідовності в часі й просторі з метою видобування й транспортування копалини, розкриття й підготовки нових її запасів, а також передачі видобутої продукції споживачеві.

Основними завданнями шахти є:

- забезпечення виконання плану видобутку вугілля;
- продуктивності праці й собівартості продукції;
- дотримання безпечних умов праці;
- раціональне використання матеріальних і фінансових ресурсів.

Керівництво шахтою здійснює директор, що несе повну відповідальність за результати її виробничої діяльності. Директор має заступників, які очолюють відповідні служби й підсистеми технологічної системи шахти [20].

Найменування структурних підрозділів і кількість посад визначається відповідно до "Збірника нормативних документів для організації управління й оплати праці".

Основу технологічної системи вугільної шахти складають такі підсистеми (рис. 5.1): очисних робіт (ОР); підготовчих робіт (ПР); капітального будівництва (КБ); підземні технологічні підсистеми (ПТП); утримання і ремонту виробок (УРВ); вентиляції виробок та охорони праці (ВВОП); підземного транспортування вантажів (ПТВ); підйому вантажів і людей (ПВЛ); водовідливного господарства (ВГ); електроелектромеханічного господарства (ЕГ); технологічного поверхневого комплексу (ТПК); збагачення й управління якістю (ЗУЯ); планово-попереджувального ремонту (ППР); управління шахтою (УШ); геолого-маркшейдерської служби (ГМС); автоматизована система керування технологічними процесами (АСКТП); непромислові підрозділи (НП); комплекс будинків і споруд поверхні шахти (КБСПШ) та ін.

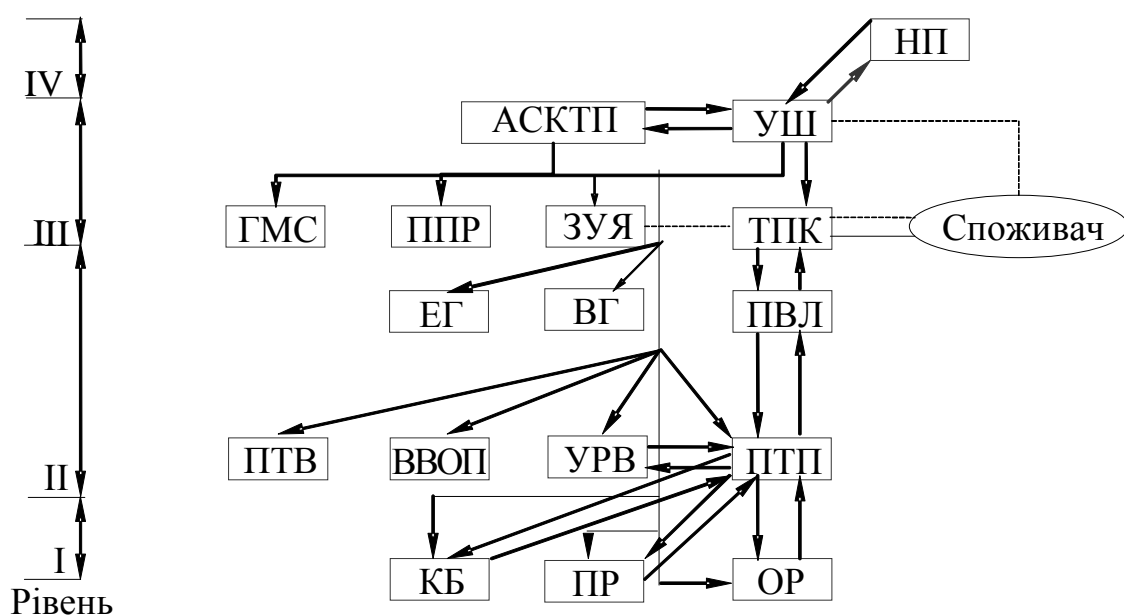


Рис. 5.1. Структурна схема технологічної системи шахти

Число адміністративних підрозділів на шахті не дорівнює числу технологічних підсистем шахти. Наприклад, декілька адміністративних одиниць – ланок видобутку вугілля – у цілому являють собою підсистему очисних робіт.

Кожній підсистемі властива певна технологія робіт.

Технологія очисних робіт – це сукупність виробничих процесів, які відбуваються в лаві й на її сполученнях з штреками, кінцевою метою якої є виймання вугілля, навантаження його й доставка в прилеглу виробку.

Шахта як система входить у систему більш високого рівня – *виробниче об'єднання*. У будь-якій життєвій системі повинен бути зворотний зв'язок, за яким визначають відповідність між бажаним проектним результатом (входом) і фактичним результатом роботи (виходом).

Кожна підсистема має свій вхід і вихід, причому вихід однієї з підсистем може служити входом для іншої підсистеми. Підсистеми, як і система, мають мету. Досягнення мети пов'язане з постійним подоланням різних часових і просторових обмежень.

Функціональне призначення шахти – підземний видобуток вугілля, тому головною підсистемою гірничого виробництва є підсистема очисних робіт.

Трудомісткість підсистеми *очисних робіт* становить 30 % від загальної трудомісткості робіт в шахті.

Трудомісткість підсистеми *підготовчих робіт*, призначеної для своєчасного і якісного відтворення нових виїмкових полів, становить близько 17...18 % від загальної на шахті. Сучасні засоби механізації праці в очисних вибоях дозволяють досягти швидкості їх посування до 300 м/міс. Отже, швидкість проведення підготовчих виробок не повинна перешкоджати підготовці нових очисних вибоїв.

Підсистема *капітального будівництва* покликана розкривати нові запаси в межах шахтного поля. Безперервне відпрацьовування виїмкових полів (*функція видобувних ланок*) вимагає підготовки нових запасів. Цю роботу виконує відділ капітальних робіт (ВКР) шахти або підрозділ шахтобудівної організації. Для розкриття запасів КК у нових горизонтах, блоках, поверхах або панелях додатково проводяться капітальні гірничі виробки – стволи, приствольні двори, квершлагги, уклони та ін.

Підсистема *підземного транспорту вантажів* призначена для безперервного перевезення по підземних гірничих виробках усіх вантажів, людей, устаткування. Трудомісткість підсистеми підземного транспорту становить понад 15 % від загальної на шахті. Разом із транспортними виробками ця підсистема формує

розгалужену транспортно-технологічну схему, що жорстко зв'язує підсистеми ОР, ПР і КБ із пристволовим двором шахти. Відмови в цій підсистемі негативно позначаються на видобуванні вугілля, впливають на проходження виробок та ін.

Трудомісткість підсистеми *вентиляції виробок та охорони праці* становить усього лише 1...2 %, але винятково важлива для гарантування безпеки підземних робіт і створення нормальних кліматичних умов для працівників.

Підсистема *утримання і ремонту виробок* на деяких шахтах має трюдомісткість близько 8...10 % від загальної на підприємстві. Призначена вона для відновлення перетинів і профілів виробок і доведення їх до норм, що встановлені правилами безпеки. Проектуючи процеси проведення виробок, заздалегідь передбачають способи їхньої охорони від шкідливого впливу сил гірничого тиску.

Підсистема *підйому вантажів і людей* складає близько 3 % від загальної на шахті й поділяється на підземну й наземну. Підйомні установки шахти з'єднують обидві частини підсистеми, вони включають: підйомні машини, копри, шківни, канати, причіпні пристрої, підйомні скіпи і кліті та ін. Підземна частина установки для підйому людей і вантажів розташована в спеціальних камерах і служить для прийому породи, інших вантажів, а також для переміщення вгору і вниз людей, машин, устаткування і ін.

Підсистема *водовідливого господарства* залежить від особливостей об'єкта праці, наявності води в шахті та ймовірності її раптових проривів у виробки. Ця система складається із двох частин. Перша частина являє собою головну водовідливну установку, яка служить для відкачування води зі стаціонарних водозбірників на поверхню в освітлювач шахтних вод. Друга частина – це пересувні дільничні водовідливні установки.

Підсистема *енергомеханічного господарства* шахти являє собою гірничо-електромеханічні об'єкти. Це, насамперед, роботи, пов'язані з планово-попереджувальним профілактичним ремонтом усього парку шахтних машин, які включають також пристрої їхнього енергозабезпечення. Комплекси очисних машин або комплекти видобувного устаткування перебувають на балансі

експлуатаційних дільниць і обслуговуються їх працівниками. Для підвищення надійності електромеханічного устаткування в шахтах широко застосовують його резервування, а також поліпшують якість ремонтів.

Підсистема *комплексу будинків і споруд* на поверхні шахти за трудомісткістю виробничих процесів (близько 20 % від загальної на шахті) посідає друге місце після підсистеми очисних робіт. Підсистема обслуговує всі підземні й наземні технологічні процеси розробки вугілля на шахті й складається з вугільної та породної ланок. У вугільну ланку входять бункери для прийому вугілля, конвеєрні галереї та вантажно-складські споруди. Породна ланка приймає вагонетки з породою, розвантажує їх, транспортує породу в плоскі відвали або автосамоскидами в інші місця. Звичайно для вугільної й породної ланок передбачені окремі блоки будинків і споруд. Адміністративно-побутовий комбінат (АПК) обслуговує колектив робітників шахти. В систему АПК входять такі приміщення: адміністративно-конторські, санітарно-побутові, медичні, культурного призначення, а також виробничо-допоміжні (лампові, телефонні, диспетчерські кімнати та ін). Склади, резервуари, електропідстанція та інші споруди розташовані окремо.

Підсистема *збагачення й керування якістю вугілля* має на меті поліпшення якісних параметрів корисної копалини, причому на всіх технологічних процесах розробки від виймання вугілля до передачі його споживачеві. Вугілля, яке шахта відвантажує споживачеві, повинне відповідати вимогам, нормам і технічним умовам за зольністю, вологістю, вмістом дрібних включень у сортовому паливі та видимій породі. Систематичний контроль та облік якості вугілля повинен стосуватись усіх бригад, особливо видобувних.

Підсистема *геолого-маркшейдерської служби* включає діяльність фахівців-геологів і маркшейдерів. Геологи вивчають і прогнозують параметри об'єкта праці шахтарів і разом з іншими фахівцями забезпечують гірничих інженерів важливою інформацією, без якої неможливі виробничі процеси й експлуатація родовищ. Маркшейдери шахти роблять спеціальні зйомки, задають і контролюють напрямки проведення виробок, їхні поперечні перетини, профілі виробок, складають і

поповнюють плани гірничих виробок, ведуть облік видобутку вугілля, розробляють заходи щодо охорони будинків і споруд від шкідливого впливу підземних робіт, ураховують запаси, втрати копалини в надрах, виконують іншу роботу. Без результатів діяльності геолого-маркшейдерської служби неможливе планування розвитку гірничих робіт, відпрацьовування виїмкових полів та ін.

Підсистема *управління шахтою* разом з *автоматизованою системою керування технологічними процесами* (АСКТП) та іншими підсистемами цілеспрямовано регулює технологічну систему шахти та всіх її підсистем з метою досягнення трудовим колективом установлених техніко-економічних і соціальних показників. Оскільки об'єкти керування характерні мінливістю параметрів, то на шахті комплексно використовують різні види керування, а саме: організаційне, технічне, економічне, правове, соціологічне, психологічне, які разом формують логістичну систему керування шахтою.

Крім розглянутих підсистем, на шахті, залежно від особливостей об'єкта праці й прийнятої технології, можуть функціонувати також інші підсистеми.

Слід відзначити, що ієрархічна структура виробничої діяльності шахти відповідає принципам логістики, які поєднують потокові процеси, що циркулюють по вертикалі й горизонталі, в єдину систему управління гірничим виробництвом (рис. 5.2). Горизонтальні потоки циркулюють між підрозділами, які перебувають на одному рівні підпорядкування. Вертикальні – між підсистемами, що перебувають на різних щаблях ієрархічної градації.

Таким чином, структуру керування підсистемами вугільної шахти можна уявити як "сходи цілей" організації виробництва у вигляді чотирирівневої піраміди, поданої в роботі [27], зокрема:

– перший рівень включає *підсистеми* ОР, ПР і КБ, що взаємодіють безпосередньо із середовищем, тобто з вугільними пластами і породами;

– другий рівень – це *підземні підсистеми*, які обслуговують підсистеми першого рівня;

– третій рівень поєднує *поверхневі підсистеми*, що обслуговують усю шахту й керують її процесами;

– четвертий рівень – це *стратегічне управління* виробничо-фінансовою діяльністю шахти.



Рис. 5.2. Піраміда управління підсистемами вугільної шахти

Споживач продукції взаємодіє із системами, підсистемами ТПК і УШ.

Слід відзначити, що *функціональна діяльність* згаданих підсистем вугільної шахти характерна для будь-якого гірничого підприємства, яке веде видобуток корисної копалини (КК) підземним способом, тому що передбачає процеси виймання КК, транспортування її по гірничих виробках і відвантаження споживачам у потрібній кількості, у потрібний час, забезпечуючи відповідну якість КК, з мінімальними витратами.

У матеріалістичному розумінні процеси гірничого виробництва пов'язані із взаємодією в часі й просторі трьох компонентів:

- 1) предмет праці (СЕРЕДОВИЩЕ);
- 2) засіб праці (АГРЕГАТ);
- 3) жива праця (ЛЮДИНА).

Тому існуючі технології координації підземних гірничих робіт необхідно розглядати як процес планування, управління й контролю в межах системи "людина – агрегат – середовище".

В інженерному поданні *технологічна система* (ТС) вугільної шахти – це впорядкована сукупність об'єктів,

функціонування яких у часі й просторі реалізує повний цикл підземного видобутку вугілля, тобто:

– підсистема *S1* "людина" – характеризує велику кількість осіб, що беруть участь у технологічних процесах;

– підсистема *S2* "агрегат" – це сукупність машин, механізмів, гірничих виробок та інших штучних об'єктів, які цілеспрямовано здійснюють технологічні процеси;

– підсистема *S3* "середовище" – визначає гірничо-геологічні, кліматичні й географічні умови функціонування шахти.

Будь-яка взаємодія об'єктів, що входять у ТС шахти, супроводжується потоковими процесами. Координацію процесів переміщення матеріальних, інформаційних, фінансових і людських потоків у часі й просторі, управління взаємодією підсистем здійснює людина – підсистема *S1*.

Проектна виробнича потужність шахти затверджується з урахуванням мінімальної собівартості підземного видобутку вугілля відповідної якості.

Слід зазначити, що транспортування корисних копалин (гірничої маси), матеріалів, людей, устаткування належить до одного з основних виробничих процесів, є невід'ємною частиною технології розробки вугільних і рудних родовищ і служить ланкою, що з'єднує суміжні процеси й підсистеми шахти.

Інтенсивність роботи підземного транспорту характеризується вантажопотоком шахти. Останній у свою чергу залежить від масштабів гірничих робіт, виду транспорту, продуктивності виїмково-вантажного устаткування й засобів транспортування [66, 83].

Фактична робота підйомно-вантажних машин і транспортних засобів утворює єдиний транспортний вантажно-розвантажувальний комплекс, що вимагає постійного взаємного узгодження процесів і операцій, які відбуваються в ньому. Основою цього узгодження, тобто по суті координацією транспорту, є графіки переміщення вантажів по підземних виробках.

Різноманітність гірничотехнічних умов підземної розробки родовищ корисних копалин передбачає використання досить різних схем, способів і засобів транспортування гірничої маси, що застосовуються на конкретних шахтах.

Схеми підземного транспорту вугільних шахт динамічні й досить складні. Вони характеризуються невитриманою гіпсометрією і постійно змінним розташуванням гірничих транспортних виробок, а також різними видами й типами транспортних засобів та устаткування, які працюють у важких гірничотехнічних умовах.

З урахуванням вимог транспортної логістики найбільш доцільний варіант транспортної схеми повинен забезпечувати:

- високі економічні показники;
- необхідну пропускну здатність всієї транспортної системи;
- високу якість транспортованих вантажів;
- безпечні умови роботи.

Важливими показниками раціональної схеми транспорту є також: наявність однотипних засобів транспорту, що полегшують їхню експлуатацію; взаємне ув'язування окремих транспортних ланок і можливість механізації та автоматизації транспорту й транспортної системи в цілому.

Крім того, має бути забезпечено перевезення людей, допоміжних матеріалів й устаткування до місць проведення робіт, доставка породи до місць її складування.

Все різноманіття транспортних схем при підземній розробці вугільних родовищ прийнято ділити на три групи залежно від кута падіння пластів [4, 82]:

- для шахт, що розробляють *горизонтальні пласти*;
- для шахт, що розробляють пологі й *похилі пласти*;
- для шахт, що розробляють *круті пласти*;

На шахтах, що розробляють горизонтальні пласти, звичайно застосовується *погоризонтний* або *панельний* спосіб підготовки шахтного поля й системи розробки довгими стовпами з відпрацюванням стовпів зворотним ходом, що передбачають повну конвеєризацію основного вантажопотоку від очисного вибою до приствольного двору (рис. 5.3).

При відпрацюванні пологих пластів з кутом падіння до 10° використовуються системи розробки довгими стовпами підйому (падіння). За таких гірничотехнічних умов завдяки малому числу і порівняно невеликій протяжності виробок дільничні схеми транспорту мають найбільш просту конфігурацію і обладнуються засобами безперервної дії – конвеєрами. Подібну транспортно-

технологічну схему основного вантажопотоку показано на рис. 5.4.

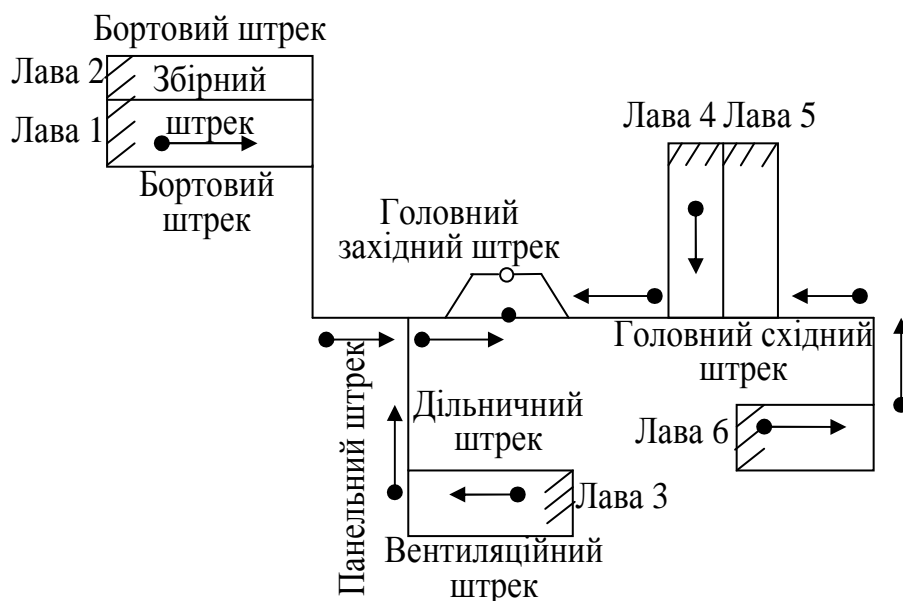


Рис. 5.3. Схема транспортних гірничих виробок шахти, що розробляє горизонтальний пласт

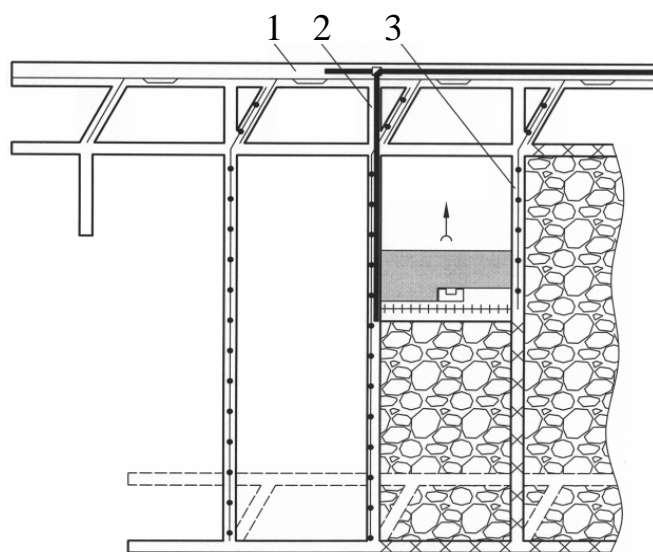


Рис. 5.4. Технологічна схема транспорту при відпрацюванні пологих пластів довгими стовпами за підйомом

Вугілля з очисного вибою по конвеєрному хіднику 2 доставляється до головного польового транспортного штреку 1 за допомогою стрічкового конвеєра. Для швидкого скорочення конвеєрної лінії в хіднику під час просування очисного вибою

доцільно застосовувати телескопічні стрічкові конвеєри типу ЛТ в комплексі з приставним перевантажувачем.

Транспортування вугілля по головному штреку до ствола може здійснюватися конвеєрами або за допомогою локомотивної відкатки.

Для доставки матеріалів та обладнання до очисного вибою, а також для перевезення людей по *вентиляційному хіднику 3* передбачається встановлення монорейкової канатної дороги ДМКУ для перевезення вантажів і людей, яка скорочується у міру просування очисного вибою.

Транспортування людей і матеріалів до хідників здійснюється електровозами.

Гірничу масу з підготовчих вибоїв до головного польового вентиляційного штреку транспортується стрічковими телескопічними конвеєрами типу ЛТП. Кріпильний матеріал та обладнання доставляються за допомогою монорейкової дороги.

При відпрацюванні пологих пластів з укладом до 18° використовується панельний спосіб підготовки з розробкою запасів довгими стовпами за простяганням. Схему транспорту виїмкової ланки наведено на рис. 5.5.

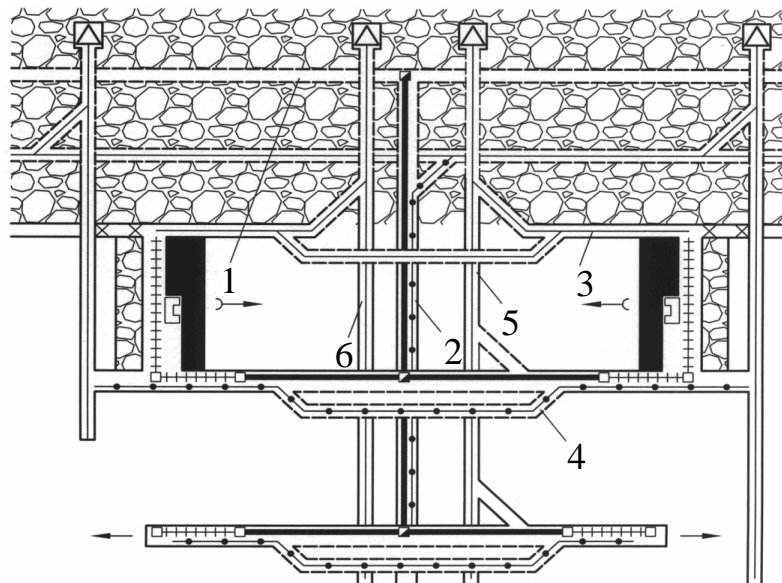


Рис. 5.5. Схема транспорту виїмкової ланки при відпрацюванні пологих пластів довгими стовпами за простяганням

Вугілля з очисних вибоїв до конвеєрного укладу 2 доставляється по *відкотному штреку 4* стрічковими

телескопічними конвеєрами. Залежно від продуктивності вибою можуть бути застосовані два послідовно встановлених конвеєри 2ЛТ80У або один конвеєр 1ЛТ100У на всю довжину ярусного штреку (до 1500 м).

У *панельному конвеєрному уклоні 2*, на який надходить вугілля з двох очисних вибоїв, залежно від навантаження можуть бути застосовані уклонні стрічкові конвеєри 1Л100У або 2Л100У.

У місці з'єднання панельного конвеєрного уклону з *головним польовим транспортним штреком 1* обладнується гірничий бункер. Якщо локомотивна відкатка використовується на шахті як магістральний транспорт, то місткість бункера для забезпечення роботи вибоїв у періоди відсутності порожніх вагонеток повинна становити не менше 100...150 т. При обладнанні магістрального транспорту конвеєрами місткість бункера для акумулювання вугілля повинна бути не меншою 10...12 % від змінного вантажопотоку.

Матеріали й обладнання перевозяться по *панельному допоміжному уклоні 6* і *вентиляційному штреку 3*, а люди – по *уклоні 5*. У поданому на рис. 5.5 варіанті ці уклони обладнані рейковими коліями і однокінцевими канатними установками із застосуванням однобарабанних підйомних машин.

Допоміжні вантажі доставляються до вибоїв за допомогою локомотивної відкатки. Останніми роками для перевезення матеріалів та обладнання ярусними штреками застосовують монорейкові дороги 6ДМКУ й надґрунтові канатні дороги ДКН-1 або ДКНЛ.

Технологічні схеми транспорту при поверховому способі підготовки мають деякі особливості, що пов'язані поділом поверху на підповерхи (рис. 5.6). Ця схема застосовується при кутах падіння 10...35° тонких і середньої потужності пластах.

При відпрацюванні верхнього підповерху вугілля з очисного вибою по *підповерховому конвеєрному штреку 4* стрічковими телескопічними конвеєрами доставляється до *дільничного конвеєрного бремсберга 3*. Далі по бремсбергу вугілля транспортується скребковими конвеєрами в гезенк, який з'єднано з надповерховим польовим *транспортним штреком 6*.

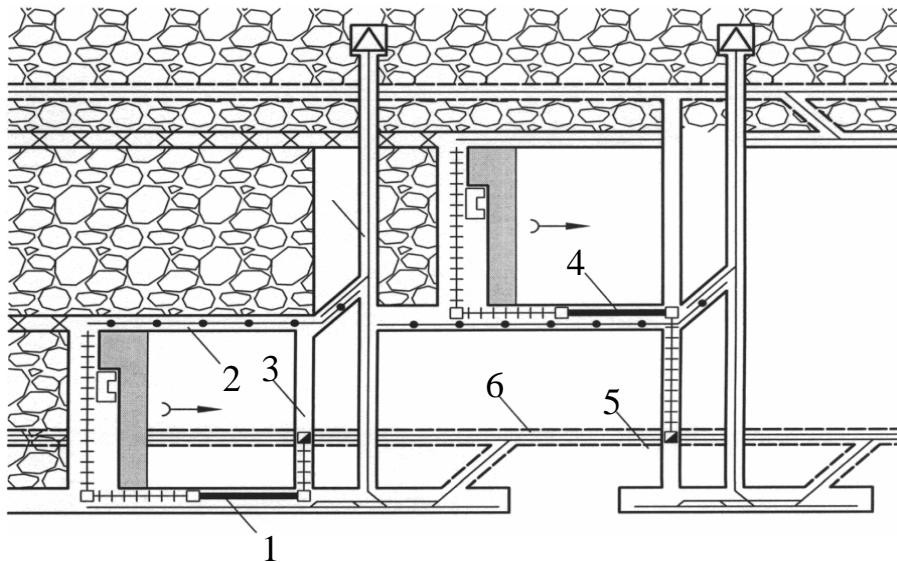


Рис. 5.6. Схема транспорту при поверхневому способі підготовки шахтного поля

При відпрацюванні нижнього підповерхня вугілля з очисного забою доставляється також телескопічними стрічковими конвеєрами по *нижньому підповерховому штреку 1* і подається в гезенк.

Матеріали й обладнання по *дільничному допоміжному бремсбергу 5* до *підповерхового конвеєрного штреку 4* верхнього підповерхня і до *підповерхового вентиляційного штреку 2* транспортується у вагонетках за допомогою однокінцевої канатної відкатки, а по штреках – монорейковими дорогами.

На шахтах, що розробляють круті й крутоспадні пласти, як правило, поширені одnogоризонтні схеми відкочування вантажів локомотивами. Рейковий транспорт у цьому випадку (рис. 5.7) починається біля вибою і закінчується в приствольному дворі (ПД).

Мінливість гірничо-геологічних умов залягання крутих пластів визначає різноманіття технологічних схем їхнього виймання, стосовно яких розробляються індивідуальні схеми підземного транспорту. У той же час, незважаючи на значне розходження загальношахтних схем транспорту, останні можна згрупувати на схеми: з одним видом транспорту й комбіновані.

Загальну схему вантажопотоків визначають такі фактори, як система розкриття крутих пластів поверхневими квершлагами та спосіб підготовки й технологія виймання, які передбачають

навантаження вугілля з магазинів через люки у вагони й відкочування їх на ПД по відкотному штреку й квершлягу.

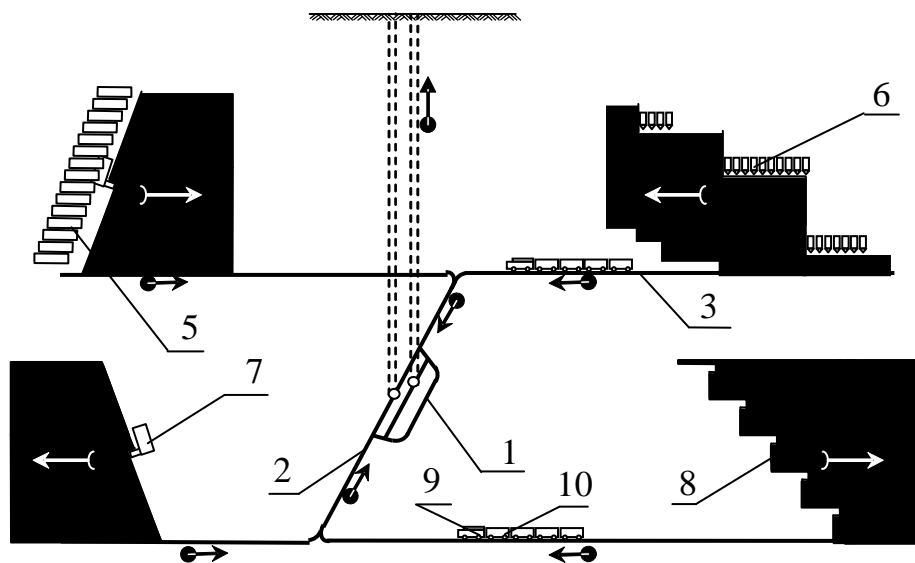


Рис. 5.7. Транспортно-технологічна система шахт, що розробляють круті пласти:

- 1 – приствольный двір,
- 2 – квершлаг, 3 – поверхневі відкотні штреки,
- 5 – очисний комплекс КГУ, 6 – щитовий комплекс АНЩ,
- 7 – комбайнова лава, 8 – стелеуступна лава,
- 9 – акумуляторний електровоз АМ8Д, 10 – вагонетки ВГ-1,6

Транспорт на таких шахтах відзначається за такою схемою: спочатку, уздовж вибою, вугілля переміщується під дією власної ваги по ґрунту, а потім завантажується у вагонетки й електровозами та транспортується до ствола. Завдяки нагромадженню вугілля в магазинах, уступах, вуглеспускних печах і гезенках вагони можуть подаватися до навантажувального пункту у міру їх наповнення.

При розробці групи зближених крутоспадних пластів і підготовці шахтного поля груповими або польовими штреками з дільничними квершлагами застосовується також одногоризонтний рейковий транспорт. Однак технологічні схеми відкочування вугілля, доставки матеріалів та устаткування характеризуються великою розгалуженістю відкотних виробок.

У подібних умовах експлуатації доцільно застосовувати двоколіїні схеми транспорту, за якими вугілля від вибою до збірного роз'їзду доставляється легкими (складальними), а від роз'їзду до приствольного двору – важкими (магістральними) локомотивами.

З точки зору координації шахтних вантажопотоків найбільш складними вважаються транспортно-технологічні схеми шахт, що розробляють пологі й похилі пласти при поверхневому або панельному способах підготовки шахтних полів (рис. 5.4, 5.5). Зумовлено це тим, що при поверхневій і панельній системах підготовки, як правило, застосовуються комбіновані схеми транспорту, у вузлах з'єднання яких відбувається багаторазове перевантаження (навантаження) вугілля з конвеєра лави на перевантажувач, з конвеєра на конвеєр поверхневого (ярусного) штреку, з дільничного конвеєра в накопичувальні ємності (бункери), з підбункерного конвеєра у вагонетки локомотивного відкочування й, нарешті, розвантаження вагонеток або конвеєра в накопичувальні ємності на ПД.

На шахтах з повною конвеєризацією маршрути основного вантажопотоку залишаються постійними тривалий час. Маршрути допоміжних вантажопотоків і компонування транспортно-переміщувальних комплексів, машин і пристроїв постійно корегується з урахуванням зміни гірничо-геологічних і виробничих умов.

Залежно від прийнятого виду перевантаження у вузлах сполучення компонуються відповідні варіанти основного й допоміжного транспортного устаткування. Більше того, для кожного вантажопотоку шахти індивідуально формується комплекс логістичних завдань, що включають планування, керування й контроль.

5.2. ХАРАКТЕРИСТИКА МАТЕРІАЛЬНИХ ПОТОКІВ ГІРНИЧИХ ПІДПРИЄМСТВ

Гірничому підприємству, як і будь-якому суб'єктові виробничо-економічної діяльності, властиві традиційні етапи розвитку логістичних відносин: а) етап забезпечення шахти;

б) етап виробництва продукції (видобутку вугілля, руди); в) етап розподілу готової продукції.

Функціональна діяльність гірничого підприємства базується на потокових процесах, тому всі підсистеми шахти, що беруть участь у видобутку корисної копалини, на кожному етапі логістичних відносин постійно координують процеси руху матеріальних, інформаційних, фінансових та інших потоків.

В умовах функціонування підземного гірничого підприємства матеріальні потоки являють собою (пов'язану певним чином) сукупність логістичних операцій, процесів, ланок і предметів починаючи з підготовки родовища до розробки, видобування, переробки матеріальних ресурсів і закінчуючи споживанням (перерозподілом) готової продукції для досягнення загальних цілей логістичної системи.

Особливість шахтних матеріальних потоків полягає в тому, що на будь-якому етапі свого руху вони є предметом логістичних відносин усіх учасників процесу видобування КК, оскільки сама робота кожної ланки логістичної системи спрямована на досягнення кінцевої мети – відвантаження вугілля відповідної якості споживачеві в потрібній кількості, у встановлений час і з мінімальними витратами.

Основу потокових процесів шахти становлять внутрішньошахтні вантажопотоки. З позиції логістики матеріальними потоками гірничих підприємств варто вважати:

- а) *основний вантажопотік* (вугілля, руда);
- б) *допоміжний вантажопотік* (матеріали, устаткування);
- в) *пасажирський вантажопотік*.

Шахтні вантажопотоки супроводжуються інформаційними потоками. Шахтні вантажопотоки у свою чергу поділяються на прямі й зворотні [74].

Прямий вантажопотік проходить від очисних і підготовчих вибоїв до поверхні й включає: вугілля (гірничу масу), породу, людей і пристроїв, які підлягають видачі на поверхню.

Зворотний вантажопотік спрямований від поверхні шахти до очисних та підготовчих вибоїв і включає: перевезення людей, устаткування, кріпильних, вибухових та інших матеріалів.

При веденні гірничих робіт із закладанням виробленого простору зворотний і прямий вантажопотоки доповнюються закладними матеріалами.

Слід відзначити, що для своєчасного забезпечення фронту очисних робіт необхідно вести планомірну підготовку нових виїмкових стовпів. Цей процес пов'язаний із проведенням і кріпленням гірничих виробок, а також оснащенням їх відповідними комунікаціями.

Тому на етапі забезпечення процесів підготовки запасів до очисного виїмання матеріальні потоки мають вигляд потоку речовин, устаткування та комплектуючих виробів [48].

Найбільш характерні вантажі для даного етапу такі:

- *лісоматеріали* (стійки, затягування, дошки, шпали і под.);
- *металеві кріплення* (стійки, верхняки, швелери, двотаври й т.д.);
- *сипучі матеріали* (щебені, глина, пісок, цемент, інертний піл, вапно, та ін.);
- *довгомірні матеріали* (рейки, металеві труби, деталі кріплення камер та ін.);
- *залізобетонні вироби* (затягування, бетоніти, шпали, лотки);
- *рідкі паливно-мастильні матеріали* (емульсії, масла та ін.);
- *інші матеріали* (запчастини, канати і под.);
- *устаткування*, у тому числі вузли гірничих машин.

Найбільшого поширення при доставці вантажів по підземних гірничих виробках набули надґрунтові види допоміжного транспорту (рис. 5.8).

На етапах очисних робіт, транспортування корисної копалини гірничими виробками, видачі на поверхню, складування й доставки на збагачувальну фабрику основні вантажопотоки (вугілля, руда) функціонують у вигляді напівфабрикату – *гірничої маси*. Така ситуація зумовлена традиційно застосовуваною в гірничодобувних галузях валовою розробкою (виїмання) родовищ корисних копалин без поділу їх у процесі видобування на сорти. Переважний вид транспорту при транспортуванні гірничої маси підземними виробками і на поверхню шахти – *конвеєр*.

Гірнича маса, що надійшла на збагачувальну фабрику, після доведення її до кондиції відвантажується споживачеві у вигляді

готової продукції (етап розподілу). Готова продукція, призначена для реалізації, доставляється споживачам переважно залізничним видом транспорту.

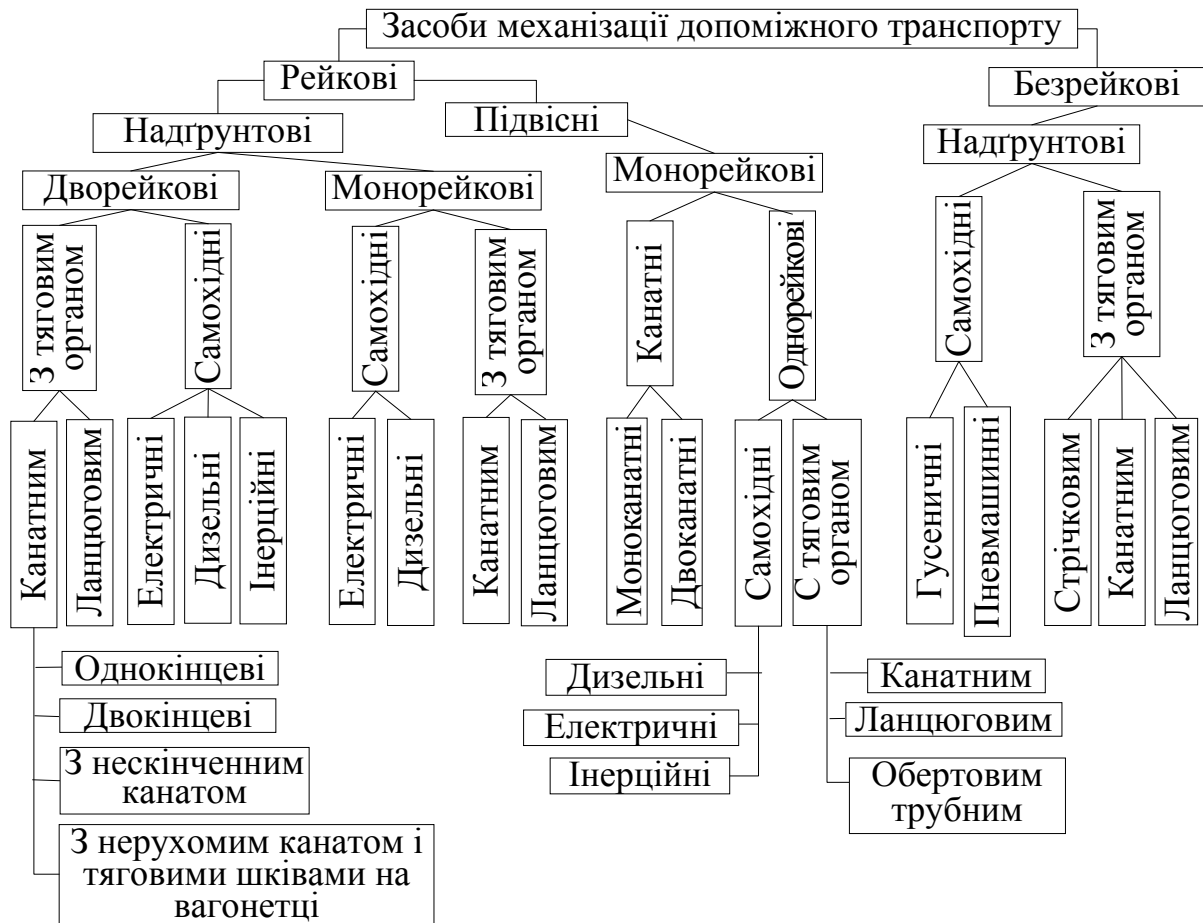


Рис. 5.8. Види допоміжного транспорту у логістичній системі шахти

Основним функціональним призначенням гірничого підприємства є видобування, тобто *витягання корисних копалин* (вугілля, руди) з надр унаслідок їхньої розробки. Відповідно до норм технологічного проектування вугільних родовищ сучасні шахти проектуються з терміном служби 50...60 років та річною виробничою потужністю $Q = 1,8$ млн т/рік (6000 т/добу).

Згідно з перспективними планами виробництва й реалізації продукції розробка родовищ корисних копалин підземним способом включає комплекс взаємопов'язаних робіт з розкриття, підготовки шахтних полів, очисного виймання корисної копалини. Власне видобування включає процеси виймання корисної копалини й транспортування її гірничими виробками.

Завершується процес видобування відвантаженням запланованої кількості вугілля (руди) відповідної якості у потрібне місце (споживачеві) і в заданий час при мінімальних витратах на видобування і транспортування.

Таким чином, можна констатувати, що функціональна діяльність гірничих підприємств завжди побудована на принципах логістики, тобто здійснення планування, управління й контролю за виробничою діяльністю при формуванні основних і допоміжних вантажопотоків шахти.

5.3. ВИКОРИСТАННЯ ПРИНЦИПІВ ЛОГІСТИКИ У ФОРМУВАННІ ВАНТАЖОПОТОКІВ

Планування виробництва (обсягу видобування) промислової продукції та вантажопотоків корисних копалин на гірничих підприємствах здійснюється в натуральному й вартісному вираженнях.

Характерним прикладом формування шахтних вантажопотоків на принципах логістики є застосовувана в гірничодобувній галузі система координації планів виробництва продукції гірничо-збагачувального комбінату (ГЗК), сутність якої полягає в зміні обсягів видобутку КК й реалізації готової продукції, з урахуванням факторів, що визначають виробничу потужність шахти (рудника, кар'єру), невикористані резерви й перспективи розвитку виробництва. До таких факторів належать постійно змінні гірничо-геологічні умови залягання й розробки рудних покладів, резерви виробничих потужностей ЦЗФ, попит ринку на продукцію певної якості, зобов'язання перед споживачами продукції та ін.

При координації вантажопотоків у натуральному вираженні встановлюється плановий обсяг виробництва, транспортування й відвантаження споживачеві товарної продукції: товарної руди, концентрату, агломерату, котунів, металу в концентраті й інших видів продукції певної якості.

Для забезпечення випуску планового обсягу товарної продукції з необхідної кількості видобутої сирової руди проводяться гірничопідготовчі нарізні й розвідницькі роботи.

План виробництва товарної продукції шахти встановлюється на підставі завдань на певний період або відповідно до контрольних цифр вищестоящих організацій – ГЗК, виробничого об'єднання, міністерства.

Наприклад, якщо виробнича потужність збагачувальних, агломераційних фабрик і фабрик грудкування відповідає директивним завданням ГЗК, то переходять до розрахунку необхідного обсягу видобування мінеральної сировини для виробництва товарної продукції й розподілу її серед виробничих одиниць – шахт і кар'єрів, що входять до складу комбінату. Якщо потужність фабрик менша, ніж директивне завдання – розробляються заходи щодо її нарощування.

Необхідний обсяг видобування сирової руди визначають за формулою:

$$Q_{\text{сер}} = Q_{\text{тов}} \frac{b}{aK_{\text{н}}},$$

де $Q_{\text{тов}}$ – директивний річний обсяг виробництва товарної продукції, тис. т;

b – плановий вміст корисного компонента в товарній продукції, %;

a – вміст корисного компонента в добутій сирій руді, %;

$K_{\text{н}}$ – коефіцієнт вмісту корисного компонента в товарній продукції.

При випуску декількох видів концентратів з поліметалевих руд необхідний обсяг видобування сирової руди розраховується стосовно кожного виду товарної продукції окремо, а в плані приймається найбільший обсяг для забезпечення виробництва всього асортименту товарної продукції в плановому обсязі.

Розподіляють обсяги видобутої руди між шахтами й кар'єрами ГЗК пропорційно до їх виробничих потужностей. Якщо загальна потреба в сирій руді перевищує виробничі потужності шахт і кар'єрів, розробляються заходи щодо збільшення цих потужностей.

Стосовно кожної шахти й кожного кар'єру розраховують обсяги видобування руди з очисних, гірничопідготовчих робіт. Окремо розраховують також й обсяги гірничопідготовчих (розкривних), нарізних і розвідницьких робіт [84].

Річний обсяг видобування руди шляхом очисних робіт для кожної шахти встановлюється виходячи з обсягу попутно видобутої руди при проведенні гірничопідготовчих виробок за кожною застосовуваною системою розробки.

У загальному вигляді розрахунок можна зробити за формулою:

$$Q_{\text{оч}} = Q_{\text{рік}}(1 - K_{\text{пр}}),$$

де $Q_{\text{рік}}$ – річний обсяг видобутої руди при певній системі розробки, т;

$K_{\text{пр}}$ – коефіцієнт, що враховує обсяг попутно видобутої руди при проведенні гірничопідготовчих виробок, частки одиниць, тобто

$$K_{\text{пр}} = Q_{\text{прв}} / Q_{\text{бл}},$$

де $Q_{\text{прв}}$ – обсяг попутно видобутої руди при проведенні гірничопідготовчих робіт у блоці (панелі), т;

$Q_{\text{бл}}$ – вилучені з блоку (панелі) запаси руди, т.

Плановий обсяг гірничопідготовчих і нарізних робіт розраховується, виходячи з умови забезпечення фронту очисних робіт і залишків підготовлених і готових до виймання запасів у межах установлених нормативів. На кожному гірничому підприємстві норматив підготовлених і готових до виймання запасів встановлюється з урахуванням конкретних умов видобутку руди. Орієнтовно ці нормативи можна визначити з виразів:

– норматив забезпеченості шахти готовими до виймання запасами

$$A_{\text{гот}} = 0,5K_{\text{р}}T_{\text{о.в.}}Q_{\text{міс}},$$

де $K_{\text{р}}$ – коефіцієнт резерву, що дорівнює 1,5 для системи поповерхового обвалення, а для інших систем розробки – 1,2;

$T_{\text{о.в.}}$ – час очисного виймання камери, блоку, міс;

$Q_{\text{міс}}$ – середньомісячний обсяг видобутої руди шахтою із застосуванням даної системи розробки, т;

0,5 – показник, що враховує нерівномірність відпрацьовування блоків на початок планового періоду (одні блоки перебувають у початковій стадії відпрацьовування, інші – в стадії завершення);

– норматив забезпеченості шахти підготовленими до виймання запасами

$$A_{\text{під}} = 0,5K_p (T_{\text{о.в}} + T_{\text{н.р.}}) Q_{\text{міс}},$$

де $T_{\text{н.р.}}$ – час, необхідний для проведення нарізних робіт у блоці, міс.

Якщо обсяг підготовлених і готових до виймання запасів на початок планованого року менший від нормативного, то в плані гірничих робіт шахти передбачається відповідне збільшення обсягу гірничопідготовчих і нарізних робіт. Порядок планування обсягів гірничопідготовчих і нарізних робіт такий:

1. Встановлюється *питомий обсяг гірничопідготовчих робіт на 1000 т підготовлених запасів*, а саме:

$$q_{\text{г.п.р.}} = \frac{V_{\text{г.п.р.}} \cdot 1000}{Q_{\text{бл}}},$$

де $V_{\text{г.п.р.}}$ – обсяг гірничопідготовчих виробок у блоці при певній системі розробки, м³;

$Q_{\text{бл}}$ – запаси руди в блоці, т.

2. *Питомий обсяг нарізних робіт на 1000 т запасів*

$$q_{\text{н.р.}} = \frac{V_{\text{н.р.}} \cdot 1000}{Q_{\text{бл}}},$$

де $V_{\text{н.р.}}$ – обсяг нарізних робіт у блоці при прийнятій системі розробки, м³.

3. *Плановий обсяг гірничопідготовчих робіт на рік* розраховується окремо стосовно кожної системи розробки, застосовуваної на шахті, тобто

$$V_{\text{рік.г.п.р.}} = \frac{(A_{\text{під}} - Q_{\text{під.п.р.}} + Q_{\text{пл}}) \cdot q_{\text{г.п.р.}} (1-r)}{1000K_v},$$

де $Q_{\text{під.п.р.}}$ – обсяг підготовлених запасів на початок планованого року, т;

$Q_{\text{пл}}$ – плановий обсяг видобутої руди за рік, т;

r – коефіцієнт збіднення руди, частки одиниці;

K_B – коефіцієнт вмісту руди, частки одиниці.

4. *Плановий обсяг нарізних робіт на рік* розраховується також окремо для кожної системи розробки, застосовуваної на шахті, а саме:

$$V_{\text{рік.н.р}} = \frac{(A_{\text{гот.}} - Q_{\text{гот.п.р.}} + Q_{\text{пл}}) \cdot q_{\text{н.р.}} (1-r)}{1000K_B},$$

де $Q_{\text{гот.п.р.}}$ – обсяг готових до виймання запасів на початок року, т.

При застосуванні на шахті декількох систем розробки *загальний обсяг гірничопідготовчих і нарізних робіт* дорівнює сумі цих обсягів для кожної системи розробки. Обсяг видобутої руди шляхом очисних і підготовчих робіт, обсяг підготовчих і нарізних робіт розподіляється для кожної системи розробки. *Загальний обсяг прохідницьких робіт* розбивається на вертикальні й горизонтальні виробки.

5. *Обсяг бурових розвідницьких робіт* визначається за формулою:

$$V_{\text{бур}} = \frac{Q_{\text{пл}} (1-r)}{1000K_B} a_6,$$

де a_6 – обсяг буріння розвідницьких свердловин для переведення запасів у більш високу категорію, тис. т/м.

Геологорозвідувальні роботи на діючих гірничих підприємствах проводяться з метою переведення запасів нижчих категорій у вищі (наприклад, із C_2 у C_1 , C_1 у B , B у A) шляхом проведення бурових і прохідницьких робіт

$$Q_B = Q_{\text{пл}} K_B,$$

де K_B – поточний коефіцієнт.

6. *Плановий обсяг розкривних робіт* на кар'єрі у загальному вигляді може бути визначений, виходячи з поточного коефіцієнта розкриття, а саме:

$$B_{\text{бур}} = Q_{\text{пл}} : d_p + Q_B : d_B,$$

де d_p – вихід руди з 1 м свердловини, т;

d_B – вихід розкривних порід з 1 м свердловини, м³.

Розподіл річного планового обсягу гірничих робіт поквартально відбувається пропорційно числу робочих днів у кварталі з урахуванням уведення й вибуття виробничих потужностей, а на кар'єрах ураховуються також сезонні коливання продуктивності устаткування.

Після розгляду й затвердження плану видобування руди складають графік уведення в дію й вибуття блоків і встановлюють строки їхньої підготовки й відпрацьовування.

Для цього визначають такі показники:

1) число блоків, які одночасно перебувають у стадії очисного виймання

$$n_{\text{о.в.}} = \frac{Q_{\text{доб.}}}{P_{\text{виб.}} \cdot n_{\text{виб.}} \cdot n_{\text{зм.}}},$$

де $Q_{\text{доб.}}$ – добова виробнича потужність шахти, т;
 $P_{\text{виб.}}$ – змінне навантаження на вибій, т;
 $n_{\text{виб.}}$ – число вибоїв у блоці, що працюють одночасно;
 $n_{\text{зм.}}$ – число змін при роботі вибою;

2) число блоків, відпрацьованих за рік, для забезпечення планового видобутку, а саме:

$$n_{\text{відпр.}} = \frac{Q_{\text{пл}}}{Q_{\text{бл}} \frac{K_{\text{в}}}{1-r}},$$

де $Q_{\text{бл}}$ – середні запаси руди в блоці, т;
 $K_{\text{в}}$ – коефіцієнт вмісту руди, частки одиниці;
 r – коефіцієнт розубожіння, частки с;

3) число блоків, що перебувають одночасно в стадії підготовки за формулою:

$$n_{\text{під.}} = \frac{T_{\text{під.}}}{T_{\text{о.в.}}} n_{\text{о.в.}},$$

де $T_{\text{під.}}$ – час підготовки блоку, міс;
 $T_{\text{о.в.}}$ – час очисного, виймання в блоці, міс;

4) число блоків, які перебувають на стадії нарізання, з формули:

$$n_{\text{н}} = \frac{T_{\text{н.}}}{T_{\text{о.в.}}} n_{\text{о.в.}},$$

де $T_{\text{н}}$ – час проведення нарізних робіт у блоці, міс;

5) число блоків, що перебувають одночасно на стадії підготовки й нарізання, з формули:

$$n_{\text{п.н.}} = \frac{T_{\text{під.}} + T_{\text{н}}}{T_{\text{о.в.}}} n_{\text{о.в.}}.$$

Час, необхідний для проведення гірничопідготовчих, нарізних та очисних робіт у блоці, приймається за даними календарного графіка підготовки й відпрацьовування блоку.

На основі плану виробництва продукції в натуральному вираженні визначається план виробництва продукції у вартісному вираженні за показниками товарної (готової), валової, реалізованої й чистої (нормативної) продукції.

Слід зазначити, що відповідно до календарного плану відпрацьовування запасів у межах шахтного поля постійно змінюються мережа підземних транспортних виробок і види транспортного устаткування, тому в процесі руху матеріальних потоків виникає необхідність коректування їх у часі й просторі.

В умовах функціонування підземного гірничого підприємства матеріальні потоки являють собою сукупність логістичних операцій, процесів, ланок і предметів, починаючи з підготовки запасів до розробки, видобування, переробки матеріальних ресурсів і закінчуючи споживанням (перерозподілом) готової продукції для досягнення загальних цілей системи. Координація виробничої діяльності підсистем шахти і процесів, які супроводжують цю діяльність, здійснюється із застосуванням відповідних видів логістики.

У табл. 5.1 наведено види логістики, традиційно застосовувані при формуванні й координації шахтних вантажопотоків на різних етапах гірничого виробництва.

Таблиця 5.1

Види логістики, які координують етапи гірничого виробництва

Етапи гірничого виробництва	Відповідний вид логістики
1. Забезпечення виробництва	Заготівельна (<i>постачальницька</i>)
2. Власне виробництво	Виробнича
3. Реалізація виготовленої продукції	Розподільча

Тобто, на кожному етапі логістичних відносин (рис. 5.9) постійно координуються потокові процеси (*планування, управління й контроль*) усіх підсистем шахти.

Особливістю логістичних систем гірничого транспорту є те, що гірничотехнічні умови роботи вугільних шахт постійно змінюються, а це викликає динамічність і непостійність вантажопотоків у кількісному і якісному вираженні.

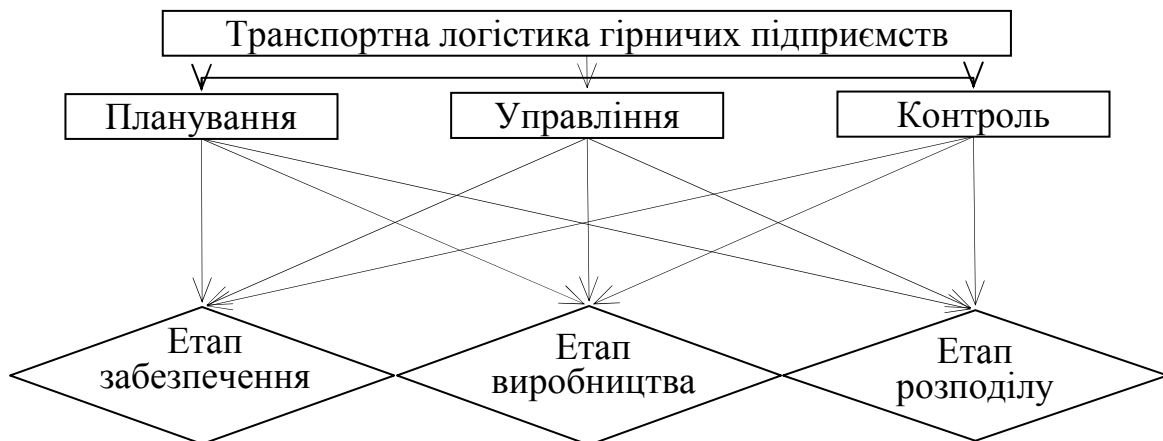


Рис. 5.9. Схема координації поточкових процесів шахти

На вугільних шахтах, де існує небезпека раптових викидів вугілля й газу, для просування матеріальних потоків застосовуються транспортні засоби й гірничошахтне устаткування спеціального виконання. Тому вибір каналів просування вантажопотоків відбувається з урахуванням ефективності не тільки елементів системи внутрішньошахтного транспорту, але й усіх підсистем шахти, які беруть участь у забезпеченні операцій при видобуванні корисної копалини.

Основними елементами внутрішньошахтного транспорту є гірничо-транспортні машини й комплекси (табл. 5.2), які залежно

від займаного місця в системі гірничих виробок формують дільничний і магістральний транспорт, транспорт приствольного двору, поверхневий та допоміжний транспорт.

Таблиця 5.2

Класифікація засобів переміщення вантажів гірничих підприємств

Найменування	Класифікаційні ознаки			
	за призначенням	за часовими характеристиками	за розміщенням двигуна	за способом переміщення
Локомотив	транспортний	періодичної дії	самохідна машина	на колесах по рейках чи монорейках
Автомобіль	транспортна машина	періодичної дії	самохідна машина	на колесах, на гусеницях
Навантажувач	навантажувальні машини	періодичної дії	самохідні машини	на колесах по дорозі, на колесах по рейках, на гусеницях
Навантажувально-доставкова машина	навантажувально-транспортний	періодичної дії	самохідна машина	на колесах по дорозі
Скребокний конвеєр	транспортний	безперервної дії	стаціонарний	по жолобу ковзанням за допомогою скребокного ланцюга
Стрічковий конвеєр	транспортний	безперервної дії	стаціонарний	по стрічці по тілах кочення
Пластинчастий конвеєр	транспортний	безперервної дії	стаціонарний	на пластинчастому полотні, на тілах кочення за допомогою ланцюга
Елеватор	транспортний	безперервної дії	стаціонарний	у ковшах на тілах кочення за допомогою стрічки або ланцюга
Кільцева підвісна канатна дорога	транспортна	безперервної дії	стаціонарна	у посудинах на ходових колесах за допомогою канатів
Канатно-рейкова дорога	транспортна	періодичної дії	стаціонарна	у вагонетках по рейках за допомогою каната
Скреперна установка	транспортна	періодичної дії	стаціонарна	по ґрунту ковзанням за допомогою скреперного ковша, що переміщується канатом
Підйомник	транспортний	періодичної дії	стаціонарний	у скіпах або клітях за допомогою каната
Кран	транспортний	періодичної дії	самохідний	у вантажозахватних пристроях: по вертикалі – канатом, по горизонталі – на колесах
Гвинтовий конвеєр	транспортний	безперервної дії	стаціонарний	ковзанням у трубі за допомогою гвинта
Гідропневмотранспортна установка	транспортна	безперервної дії	стаціонарна	у середовищі

Слід відзначити, що в спеціальній гірничотехнічній літературі, крім зазначених формулювань внутрішньошахтного транспорту, досить часто фігурують терміни, характерні для транспортної логістики, які відрізняються за змістом через відсутність єдиного розуміння понять, зумовлених специфікою гірничого виробництва. До таких термінів належать: "*транспортна система* гірничого підприємства", "*транспортний комплекс*", "*транспортна ланка*" та ін.

Для більш ефективного сприйняття подібних термінів нижче подано визначення понять "*система*", "*комплекс*", "*ланка*".

Загальноприйнятими тлумаченнями термінів логістики є такі:

- 1) "*система*" – включає транспорт гірничого підприємства (ТГП);
- 2) "*комплекс*" – це окремі частини транспортної системи гірничого підприємства (ТСГП);
- 3) "*ланка*" – окремі частини комплексу ТСГП.

У проектно-конструкторській документації гірничого підприємства показники "*системи*", "*комплексу*", "*ланки*" відображаються на схемах транспорту. В основному застосовується графічний спосіб створення схем підземного транспорту, рідше – у вигляді структурних формул.

Дослідженнями авторів встановлено, що з позицій транспортної логістики при розробці заходів щодо планування, керування й контролю гірничого виробництва транспортні системи доцільно подавати у вигляді узагальнених структур, які охоплюють будь-яке різноманіття відомих і можливих різновидів транспортних технологій, що можуть бути використані на гірничих підприємствах.

На рис. 5.10 наведено узагальнену структуру основного вантажопотоку підземного транспорту вугільної шахти.

Узагальнена структура транспортно-технологічної системи вугільних шахт охоплює схеми підземного транспорту з різними системами розробки й способами підготовки шахтного поля, на пологих, похилих, крутосхилих і крутих пластах. Структура відображає варіанти маршрутів переміщення вугілля і породи з очисних і підготовчих вибоїв до поверхні з можливим використанням різних транспортних засобів.

Для доставки вугілля з очисних вибоїв пологих і похилих пластів використовують *пересувні скребкові конвеєри*, що здатні згинатись 1. Із вибійного скребкового конвеєра вугілля перевантажують на скребковий *перевантажувач* 2, далі – на конвеєрну лінію, що складається з декількох стрічкових конвеєрів 3.

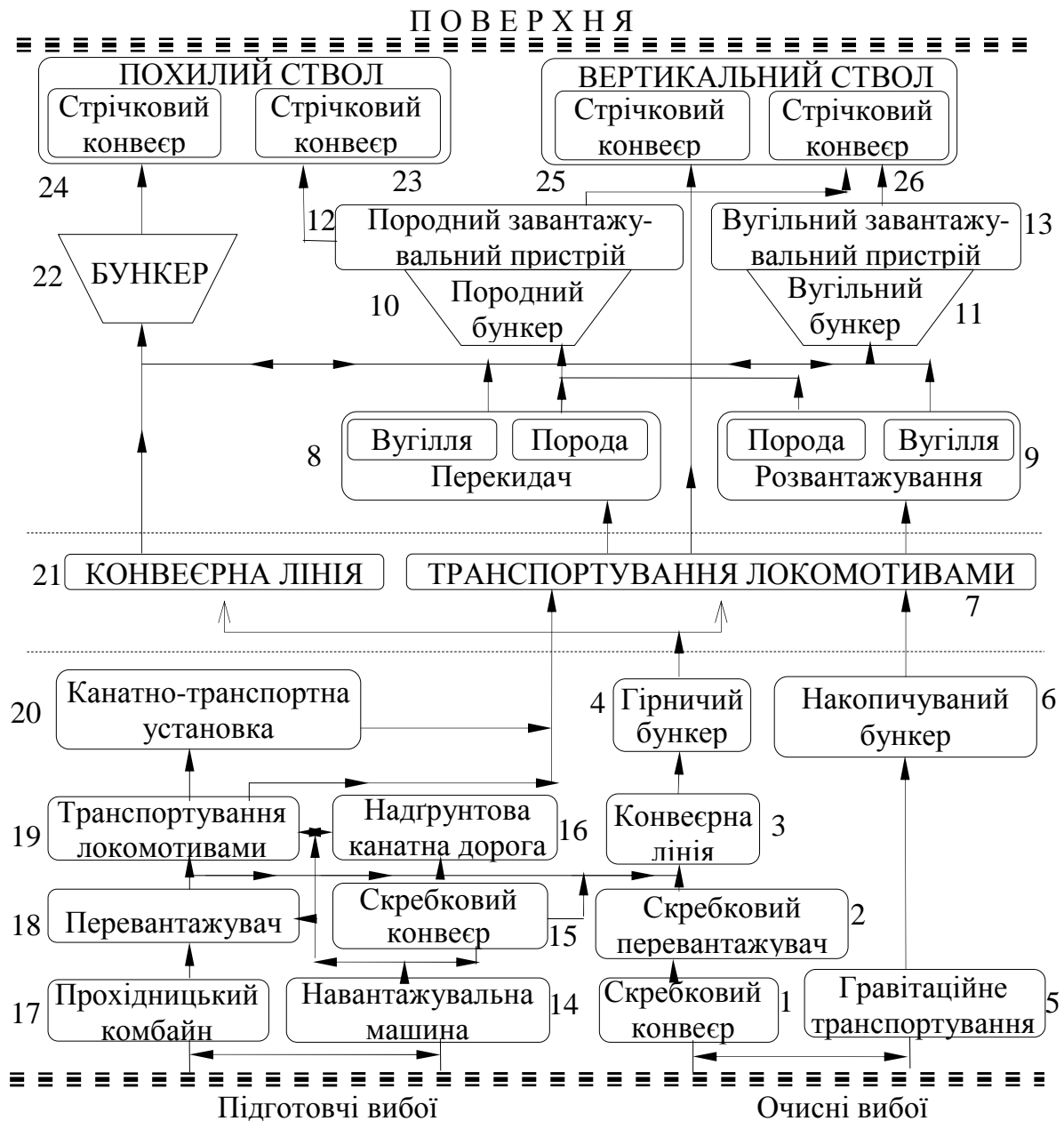


Рис. 5.10. Узагальнена структура транспортно-технологічної системи вугільних шахт

При всіх способах підготовки шахтного поля транспортування вугілля в межах виймальної ланки здійснюється

за допомогою конвеєрів. У місці з'єднання дільничного транспорту з магістральним обладнують стаціонарний навантажувальний або перевантажувальний пункт. Для забезпечення безперебійної роботи очисних вибоїв на навантажувальному пункті передбачають ємність, що акумулює вугілля, – *гірничий бункер 4*.

Навантаження вугілля з бункера на *конвеєрну лінію 21*, яка складається із стрічкових конвеєрів, здійснюється за допомогою підвісного хитного живильника. При повній конвеєризації транспортування вугілля від *гірничого бункера 4* до приствольного двору або на поверхню при похилому стволі, здійснюється по магістральних горизонтальних виробках ланцюгом *стрічкових конвеєрів 21...23*.

Для передачі вугілля з магістральних *горизонтальних конвеєрів 21* на *стрічковий конвеєр 23* похилого ствола обладнують *бункер 22*, який акумулює вугілля. На виході з *бункера 22* над *стрічковим конвеєром 23* головного похилого ствола встановлюють стаціонарний хитний живильник для рівномірного завантаження цього похилого *конвеєра*.

При передачі вугілля з магістральних *стрічкових конвеєрів 21* на вертикальний *скіповий підйом 26*, крім *бункера 11*, встановлюють *завантажувальний пристрій 13* з об'ємним дозуванням матеріалу відповідно до ємності скіпа.

Відповідно до комбінованої схеми транспортування доставку вугілля від *гірничого бункера 4* по магістральних горизонтальних виробках до приствольного двору здійснюють *локомотивним відкочуванням 7*.

Локомотивне відкочування здійснюється електровозами контактного, акумуляторного, безконтактного змінного струму підвищеної частоти. У ролі рухомого складу застосовують шахтні вантажні вагонетки із глухим кузовом, вагонетки з донним розвантаженням, секційні поїзди.

Навантаження вугілля з *бункера 4* у вагонетки здійснюється за допомогою затвора, механізацію завантаження складів виконують штовхальниками.

Розвантаження вагонеток на території приствольного двору у *вугільний 11* або *породний 10 бункери* відбувається за

допомогою *перекидачів* 8 (вагонетки з глухим кузовом) чи в *розвантажувальній ямі* 9 (вагонетки з донним розвантаженням).

При видачі вугілля й породи на поверхню *скіповими вертикальними* 26 або *похилими* 24 стволами завантаження скіпів здійснюється *завантажувальними пристроями* 12, 13 з об'ємним дозуванням.

З очисних вибоїв крутосхилих і крутих пластів вугілля під дією сили ваги (*гравітаційне транспортування* 5) попадає у вуглеспускну піч (*накопичувальний бункер* 6) і транспортується *електровозним відкочуванням* 7.

Під час проведення гірничих виробок буропідривним способом завантаження транспортних засобів здійснюють *навантажувальною машиною* 14. Гірничу масу з підготовчих вибоїв у *гірничий бункер* 4 транспортується по конвеєрному ланцюгу, який складається з *скребкового* 15 і *дільничних стрічкових конвеєрів* 3. При використанні рейкового транспорту вагонетки завантажуються за допомогою *навантажувальної машини* 14 або *перевантажувача* 18 і переміщуються по дільничних горизонтальних виробках *електровозами* 19 або надґрунтовими *канатними дорогами* 16, а по похилих дільничних виробках – *канатно-транспортними установками* 20 і далі – *електровозами* 7 по магістральних горизонтальних виробках до приствольного двору.

Якщо проведення гірничих виробок відбувається *прохідницькими комбайнами* 17, то завантаження транспортних засобів здійснюється підвісними або причіпними *стрічковими перевантажувачами* 18.

Аналогічними узагальненими структурними схемами можна подати транспортно-технологічні системи кар'єрів, збагачувальних фабрик, транспортних комплексів, складів корисної копалини, породних відвалів.

Відображення транспортних систем і комплексів у вигляді узагальнених структур дозволяє встановити номенклатуру транспортних засобів і спеціального устаткування транспорту, аналізувати вантажопотоки й зміну їхнього характеру під час переміщення вантажів, виявити ланки найбільшого злиття вантажопотоків, визначати різні типи вантажів, проміжні ємності, виділити окремі транспортні ланки та ін.

Технологія транспортно-переміщувальних процесів гірничого виробництва відповідає загальним принципам транспортної логістики, але має специфічні особливості. Зумовлено це тим, що в системі внутрішньошахтного транспорту процедура виконання логістичних операцій, пов'язаних із формуванням вантажопотоків, визначається стадіями розвитку шахти.

На етапі будівництва шахт і підготовки до експлуатації нових горизонтів вантажопотоки матеріалів, устаткування та комплектуючих елементів від виробника або з поверхневого комплексу шахти, до підготовчих вибоїв, а також вантажопотоки гірничої маси у зворотному напрямку переважно формують спеціалізовані шахтобудівні управління.

На етапі стабільної роботи шахти в режимі видобування – вантажопотоки вугілля, породи, які йдуть з підприємства, та допоміжних матеріалів і устаткування, спрямовані до діючих очисних і підготовчих вибоїв, формуються відповідними службами. Наприклад, на шахтах з повною конвеєризацією доставки вугілля основними вантажопотоками керує дільниця конвеєрного транспорту (ДКТ), допоміжними вантажопотоками – дільниця внутрішньошахтного транспорту (ВШТ), координацію вантажних та інформаційних потоків у часі й просторі здійснює диспетчерська служба шахти [6, 56, 74].

На етапі закриття підприємства рух вантажопотоків (з шахти на поверхню демонтованого устаткування та елементів кріплення, а також породи для засипання стволів) переважно координують спеціалізовані підрозділи.

Слід відзначити, що гірничо-геологічні умови залягання вугільних пластів та гірничотехнічні умови роботи шахт постійно змінюються, а тому вимагають строго координованих дій усіх підсистем, що об'єднані однією метою – ефективно видобувати вугілля.

У цьому зв'язку мету транспортної логістики гірничого підприємства можна сформулювати в такий спосіб: створення високо адаптивної системи планування, управління й контролю стосовно оптимізації основних і допоміжних вантажопотоків, з оперативним інформаційним супроводом стану всіх

взаємодіючих підсистем при роботі шахти в режимі проектної потужності.

5.4. СТРУКТУРА ВЗАЄМОДІЇ ВНУТРІШНЬОШАХТНИХ ВАНТАЖОПОТОКІВ

Динамічність шахтних вантажопотоків і відсутність оперативних засобів передачі інформації залишають мало часу для планування поставок вантажів споживачеві в строк. Тому важливим інструментом у підвищенні ефективності доставки вантажів до очисних і підготовчих вибоїв є оптимізація проектування вантажопотоків. Оптимізація внутрішньошахтних основних і допоміжних вантажопотоків передбачає:

- *планування робіт з переміщення вантажів;*
- *управління роботою транспортно-технологічних систем;*
- *диспетчерський контроль за переміщенням вантажів.*

Таким чином, матеріальний потік на всіх етапах свого руху є предметом праці учасників логістичного процесу, а сама праця має продуктивний характер.

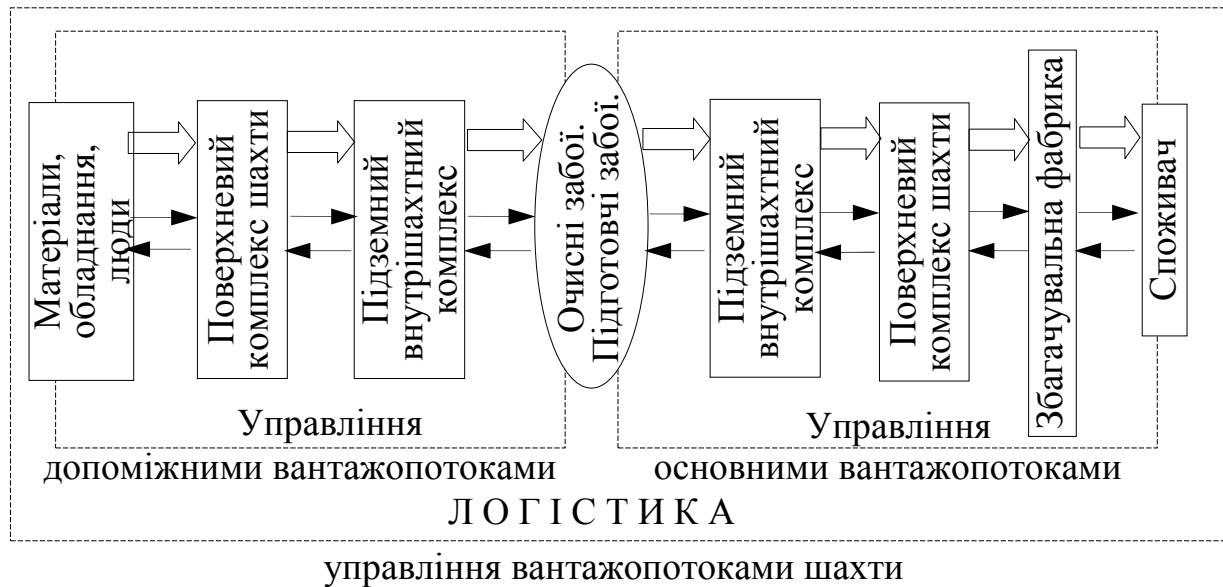
Тому що маршрути основного вантажопотоку залишаються постійними тривалий час, а параметри їх устанавлюються з урахуванням максимально можливого навантаження на очисні вибої, то координація їхніх схем здійснюється перед введенням в експлуатацію нових лав.

Вибір маршрутів допоміжних вантажопотоків і компонування переміщувальних комплексів, машин і пристроїв постійно коректується з урахуванням зміни гірничо-геологічних і виробничих умов.

Більше того, для кожного вантажопотоку шахти індивідуально формується комплекс логістичних завдань, що базується на методах планування, управління й контролю транспортно-технологічних схем і процесів. Тобто, на основних етапах виробничо-логістичних відносин (рис. 5.11) постійно координуються процеси всіх підсистем шахти, що беруть участь у видобуванні корисної копалини, транспортуванні її по гірничих виробках і відвантаженні споживачеві.

Розглянемо процедуру та шляхи оптимізації параметрів транспортного устаткування й технологічної схеми переміщення

різних вантажів (корисної копалини, породи, допоміжних матеріалів, устаткування людей) по підземних гірничих виробках шахти із застосуванням мережових методів теорії графів у складних гірничо-геологічних умовах розробки тонких пологих пластів.



Умовні позначення:

⇒ матеріальний потік → інформаційний потік

Рис. 5.11. Логістична система управління шахтними вантажопотоками

Транспортна система кожної шахти характеризується розташуванням транспортних виробок із різними видами транспорту і прийнятою технологією роботи. Конфігурація мережі підземних транспортних виробок, що з'єднують очисні й підготовчі вибої із стволем і поверхнею, залежить від кількості, довжини та взаємного розташування горизонтальних і похилих виробок, а також від кількості й розташування навантажувальних та обмінних пунктів.

Схема транспортних виробок шахти визначається конкретними гірничо-геологічними і гірничотехнічними умовами родовища залежно від таких факторів: кількості пластів, що одночасно розроблюються, їх кута падіння, потужності й газовідділення, розмірів шахтного поля, схеми розкриття й підготовки, системи розробки і порядку відпрацювання

пластів, кількості, розташування та продуктивності очисних і підготовчих вибоїв.

У зв'язку із різноманітністю гірничо-геологічних і технічних умов вугільних родовищ схеми транспортних виробок різні. Схема виробок кожної діючої шахти має певні індивідуальні особливості.

Схеми транспортних виробок шахт, що розробляють родовища із схожими природними умовами, часто мають і загальні ознаки, які характеризують в основних рисах тип схеми. До таких ознак у першу чергу відносять: ступінчастість, яка пов'язана з наявністю міжгоризонтних похилих виробок, розкиданість чи компактність схеми через різну концентрацію гірничих робіт, а також однолінійність чи розгалуженість розташування горизонтальних виробок на основних горизонтах.

Технологічна схема підземного транспорту зумовлюється засобами, які застосовуються на окремих послідовних ланках і їх стиках. При цьому вибір виду транспорту для кожної ланки залежить не тільки від гірничотехнічних умов (пилового і газового режимів, кута нахилу виробок, розмірів вантажопотоку, довжин транспортування), а й від економічності застосування транспортних засобів у даних умовах.

Слід відзначити, що навіть при однакових схемах розташування виробок технологічні схеми транспортування можуть бути різними. На одних і тих же горизонтальних виробках може бути застосований конвеєрний і локомотивний транспорт, причому в першому випадку транспорт може здійснюватися стрічковими, ланцюговими та іншими типами конвеєрів, а в іншому – електровозами чи дизелевозами із вагонетками.

При однаковому виді локомотивного транспорту може бути застосована різна технологія й організація його роботи. На одних і тих же похилих виробках можуть застосовуватися конвеєри різних конструкцій або канатна відкатка того чи іншого виду. Нарешті, вугілля по всіх виробках шахти чи по частині їх можна транспортувати гідравлічним способом, що дозволяє доставляти корисну копалину не тільки на поверхню шахти, а й без перевантаження безпосередньо до збагачувальної фабрики чи електростанції. У міру розвитку техніки будуть створюватися

нові види транспорту, які ще більше розширяють можливості вибору технологічної схеми підземного транспорту.

При різноманітних засобах рейкового чи конвеєрного транспорту в одних і тих же умовах можуть бути застосовані різні види транспорту, близькі за продуктивністю, але нерівноцінні в економічному відношенні. Велике значення для кожної шахти має встановлення оптимальної технологічної схеми підземного транспорту, що полягає у виборі таких технічних засобів для кожної ланки транспортного ланцюга, які в поєднанні забезпечували б найкращі техніко-економічні показники роботи всього внутрішньошахтного транспорту.

Рекомендації про галузі найбільш ефективного застосування різних взаємозамінних видів транспорту, які наводяться в літературі, ґрунтуються на зіставленні техніко-економічних показників порівнюваних транспортних засобів при роботі тільки в межах однієї ланки чи крила, без урахування зв'язку з усією транспортною системою шахти. Такі рекомендації в найпоширеніших випадках, при великій кількості транспортних ланок та особливо при ступеневому відкочуванні, не дають можливості вигідного встановлення параметрів транспорту на шахті в цілому. Часто якийсь вид транспорту, найвигідніший на одній ланці, але на іншій аналогічній ланці тієї ж шахти при поєднанні з іншими видами транспорту може виявитися менш економічним і навпаки. Тому для встановлення оптимальної технологічної схеми підземного транспорту із урахуванням особливостей всієї шахти не можна обмежуватися вибором найвигіднішого виду транспорту для кожної ланки окремо, а треба розглядати транспортні засоби в їх взаємозв'язку і стосовно конкретних умов.

Комплексний розгляд усього транспортного ланцюга шахти, що складається з ряду ланок, вимагає перегляду й зіставлення численних технічно можливих варіантів, число яких залежить від кількості транспортних ланок на шахті та порівнюваних видів транспорту, і різко зростає з їх збільшенням.

Для розв'язування такого роду складних задач комбінаторного характеру ефективно можуть бути використані мережеві методи теорії графів, які дозволяють вибрати з великого

числа порівнюваних варіантів економічно найбільш вигідну технологічну схему підземного транспорту [25, 70, 77].

У загальних рисах вибір оптимальної транспортної системи мережевими методами теорії графів складається із двох основних етапів, а саме:

а) побудови моделей графів, які відображають розглянуті конкретні транспортні схеми транспорту;

б) виявлення оптимального рішення, тобто відшукування в побудованих графах так званого найкоротшого шляху.

При цьому застосовуються такі дані:

– схема транспортних виробок шахти, стосовно якої вирішується завдання;

– види транспорту для горизонтальних і похилих виробок, прийняті для зіставлення;

– економічні показники, що характеризують усі порівнювані види транспорту в розглянутих конкретних умовах.

Граф можна собі уявити як схему, що складається із певного числа точок, названих вершинами, і кількох прямих чи кривих відрізків (дуг), що з'єднують вершини.

На рис. 5.12,а наведено як приклад граф, у якому є сім вершин, позначених літерами *a*, *б*, *в*, *г*, *д*, *е*, *ж* і дуг – *ад*, *бд*, *бе*, *ве*, *ге*, *дж* і *еж*.

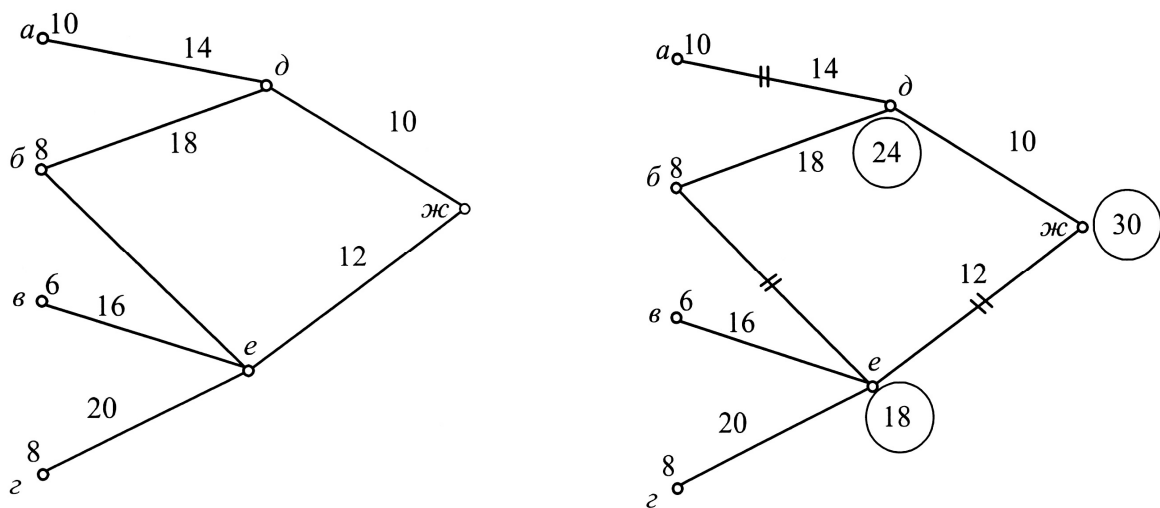


Рис. 5.12. Оцінка вершин графів

Домовимося, що всі дуги, розглянуті далі, мають орієнтацію. У тих випадках, коли дуги спрямовані зліва направо

чи знизу вгору, вони не позначаються стрілками, а в інших випадках їх напрямок показується стрілкою.

Будемо називати дугу, спрямовану із вершини x на вершину y , дугою, що виходить із вершини x і заходить у вершину y . При цьому першу граничну вершину x цієї дуги назвемо її початком, а другу – y – її кінцем.

Шляхом у графі називається така послідовність дуг, коли кінець кожної попередньої дуги збігається з початком наступної.

На рис. 5.12, *a* з вершини a виходить одна дуга ad , з вершини b виходять дві дуги – bd і be , а з інших вершин (крім $ж$) – по одній дузі. У вершину e заходять три дуги – be , ve , ge , а у вершини d і $ж$ по дві дуги (у першу – ad і bd , а в другу – $дж$ і $еж$).

Біля кожної дуги графа написано число, що називається довжиною. Числова оцінка розташована також біля кожної лівої вершини графа. Термін “довжина” – умовний і може позначати як власне довжину шляху, так і інші поняття, такі як, наприклад, вартість транспортування, число людино-днів і т. д.

Оскільки в графі, наведеному на рис. 5.12, *a*, усі дуги спрямовані зліва направо, то в ньому можна нарахувати 5 шляхів – ad , $дж$; bd , $дж$; be , $еж$; ve , $еж$ і ge , $еж$.

Цей граф, як і всі наступні, будується не в масштабі, тобто розміри кожної дуги не залежать від числа, що позначає її довжину.

Кожну вершину, в яку заходять дуги, можна оцінити за мінімумом. Цю просту, але важливу операцію, з якою доведеться мати справу надалі, розглянемо на наступних прикладах.

У вершину d заходять дві дуги – ad і bd . Для оцінки цієї вершини за мінімумом складемо спочатку довжину дуги ad з числом, написаним біля вершини a , тобто $14 + 10$, а потім складемо довжину дуги bd із числом, написаним біля вершини b , тобто $18 + 8$, далі з двох отриманих сум (24 і 26) виберемо найменшу. Цю найменшу суму 24 запишемо біля вершини d і відзначимо дугу ad , що дала нам це найменше число (наприклад, перекреслимо її двома рисками як на рис. 5.12, *б*).

У вершину e заходять три дуги – be , ve , і ge . Для оцінки цієї вершини за мінімумом зробимо ті ж нескладні операції, що і в попередньому випадку, тобто для кожної з трьох дуг складемо її

довжину і число, написане біля вершини графа біля початку дуги. Із одержаних трьох сум ($10 + 8 = 18$; $16 + 6 = 22$ і $20 + 8 = 28$) виберемо найменшу – 18, запишемо її біля вершини e і відзначимо двома рисками дугу be , що привела до найменшої суми.

В останню вершину $ж$ заходять дві дуги – $дж$ і $еж$. Щоб оцінити цю вершину за мінімумом, складемо спочатку довжину дуги $дж$ із числом, що ми записали біля вершини d , а потім складемо довжину дуги $еж$ із числом, записаним біля вершини e . З отриманих двох сум ($10 + 24 = 34$ і $12 + 18 = 30$) виберемо найменшу, напишемо її біля вершини $ж$ і відзначимо дугу $еж$ двома рисками, як було зроблено перед цим з дугами $ад$ і $бе$ (див. рис. 5.12, б).

На цьому закінчується оцінка за мінімумом усіх вершин розглянутого графа. Для наочності на рис. 5.12, б усі результати оцінок вершин за мінімумом обведені кружечками.

Перейдемо тепер до розгляду більш складного графа (рис. 5.13, а). У цьому графі є 11 вершин ($a, б, в, \dots, м$) і 24 дуги ($аб, ав, \dots, им$). Над кожною дугою вказана її довжина, а перша (початкова) вершина a позначена нулем.

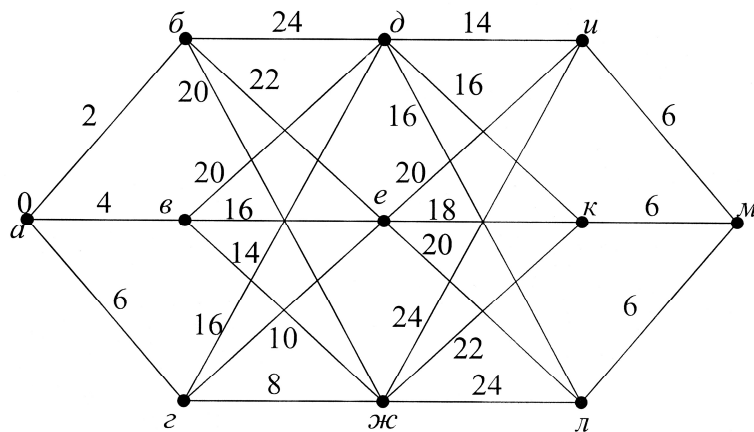
У цьому та у всіх інших аналогічних графах дуги можуть поєднуватися одна з одною тільки у відповідних вершинах і більше ніде. Тому перехрещування дуг, що виходять на кресленні, у просторі між вершинами не повинні розглядатися як їх з'єднання.

Оскільки дуги графа, наведеного на рис. 5.13, а, не мають стрілок, то за прийнятою умовою вони всі спрямовані зліва направо. При цьому в нашому графі є 27 шляхів, по яких можна потрапити з крайньої лівої вершини a в крайню праву (кінцеву) вершину $л$. Цими шляхами є $аб, бд, ди, им; аб, бе, еи, им; аб, бж, жи, им$ і т. д. Який же шлях, що веде з вершини a до вершини $л$, буде найкоротшим?

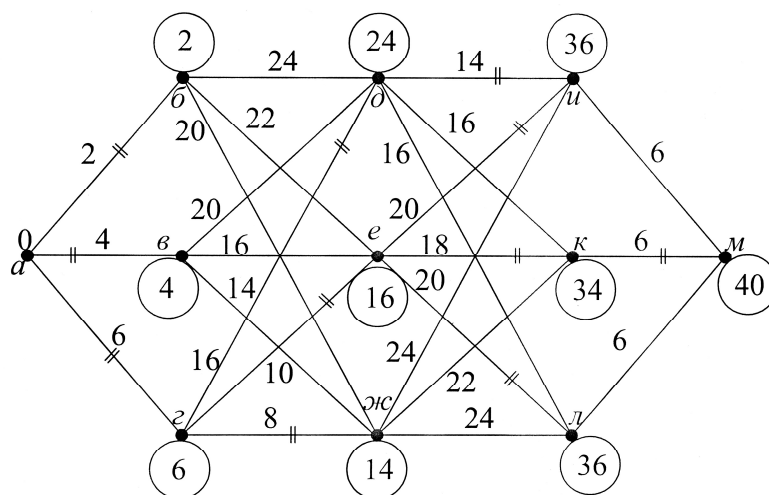
Для графів, що мають дуги, не спрямовані у протилежні сторони, загальний порядок знаходження найкоротшого шляху, придатного не тільки для такої мережі, яка показана на рис. 5.13, а, а й для будь-яких інших більш складних мереж, полягає ось у чому:

1. Пересуваючись у напрямку дуг (тобто в нашому прикладі зліва направо), оцінюємо за мінімумом кожну вершину, в яку заходять одна чи кілька дуг, відзначаючи ту дугу, що привела до найменшої оцінки.

2. Якщо граф закінчується однією вершиною (як у нашому прикладі), то після її оцінки за мінімумом рухаємося по відзначеній дузі, що заходить у неї, у зворотному напрямку (тобто в нашому прикладі справа наліво) до наступної вершини, з якої виходить вказана дуга; потім від цієї вершини по дузі, що заходить у неї, рухаємося до наступної вершини і так доти, поки не повернемося до початку графа. Отриманий шлях і буде найкоротшим.



а)



б)

Рис. 5.13. Пошук найкоротшого шляху транспортування

3. Коли граф закінчується кількома вершинами (наприклад, якщо на графі, наведеному на рис. 5.13, *a*, не було б вершини *m* і дуг *им*, *км*, *лм*, то він закінчувався б трьома вершинами – *и*, *к*, *л*. У викладений вище порядок вноситься таке доповнення: після закінчення оцінки за мінімумом усіх вершин графа, у які заходять дуги, необхідно розглянути отримані суми за кінцевими (останніми) вершинами і вибрати вершину з найменшою сумою. Після цього від обраної кінцевої вершини рухаємося в зворотному напрямку до початку графа, як це було описано в попередньому пункті.

Користуючись викладеним порядком, розв'яжемо задачу про найкоротший шлях для умов графа, показаного на рис. 5.13, *a*.

Розв'язування задач почнемо з оцінки за мінімумом вершин, у які заходять дуги. Першою такою вершиною стала *б*. У неї заходить лише одна дуга *аб* і тому для оцінки її за мінімумом треба тільки скласти довжини дуги *аб* і число, що написано біля вершини *a*, тобто $0 + 2$. Отриману суму запишемо біля вершини *б*, обведемо її колом і позначимо двома рисками дугу *аб*, як це зроблено на рис. 5.13, *б*. Аналогічно зробимо з вершинами *в* і *г*, у кожен з яких заходить по одній дузі – *ав* і *аг* відповідно.

Перейдемо тепер до вершини *д*. У цю вершину заходять три дуги: *бд*, *вд* і *гд*. Для оцінки за мінімумом вершини *д* потрібно зіставити три суми і вибрати з них найменшу. У нашому випадку доданками першої суми будуть довжина дуги *бд* (24) і число 2, написане біля вершини *б*; доданками другої суми – довжина дуги *вд* (20) і число 4, написане біля вершини *в*; та нарешті доданками третьої суми – довжина дуги *гд* (16) і число 6, написане біля вершини *г*. Із цих трьох сум найменша третя ($16 + 6 = 22$), тому біля вершини *д* запишемо у коло число 22, а дугу *гд*, що привела до цієї суми, відзначимо двома рисками.

У вершину *ж* також заходить три дуги – *бж*, *вж*, *гж*, і тому для її оцінки за мінімумом зіставимо відповідні три суми ($2 + 20 = 22$; $4 + 14 = 18$ і $6 + 8 = 14$), виберемо найменшу (14), запишемо її біля вершини *ж* і відзначимо дугу *гж*.

Аналогічно зробимо оцінку за мінімумом інших вершин *и*, *к*, *л*, *м* і відзначимо дуги як показано на рис. 5.13, *б*. Закінчивши з оцінкою вершин за мінімумом, перейдемо до другої частини розв'язування задачі.

У розглянутому на рис. 5.13, б графі вершина m – кінцева, з відзначеною дугою, що заходить у неї, є дуга km . Пересуваючись справа наліво по цій дузі, потрапляємо у вершину k . Відзначеною дугою, що заходить у вершину k , є дуга ek ; рухаючись по ній справа наліво, попадаємо у вершину e . Ця вершина має відзначену дугу, що заходить у неї, ge . Рухаючись по цій дузі у тому ж напрямку, потрапляємо у вершину g і від неї по дузі ag – у початкову вершину a . Якщо ми обведемо жирними лініями всі перераховані дуги, по яких рухалися справа наліво, то наочно побачимо найкоротший шлях між вершинами a і m , тобто одержимо розв'язок задачі.

Найкоротшим шляхом у нашому прикладі буде – ag , ge , ek , km .

Ознайомившись із загальними принципами відшукування найкоротшого шляху в мережах із дугами, не спрямованими в протилежні сторони, перейдемо до розгляду застосувань теорії графів до розв'язки задач, на виборі оптимальних технологічних схем підземного транспорту.

У вугільній промисловості України велика частина шахт розробляє пологі пласти, з кутом падіння $\alpha \leq 18^\circ$. При розробці цих пластів у більшості випадків транспорт вугілля здійснюється не тільки по горизонтальних, але й по похилих виробках. Звичайно шлях вугілля від навантажувального пункту лави до стволу проходить спочатку по штреку, розташованому в уклонному чи бремсберговому полі, потім по уклону чи бремсбергу, далі по горизонтальних виробках і приствольному дворі.

Схема транспортних виробок великої шахти, яка розробляє пологі пласти, складається з горизонтальних і дещо похилих виробок, об'єднаних у єдину мережу, яка зв'язує із стволом очисні й підготовчі вибої різних горизонтів.

Опис методики встановлення оптимальних технологічних схем підземного транспорту для шахт із пологими пластами почнемо із розгляду спрощеної схеми транспортних виробок (рис. 5.14).

Шахта, що розглядається, має три лави: лаву 1 (L_1), вугілля з якої транспортується по штреку 1, східному уклону та східному корінному штреку, та лави 2 і 3 (L_2 і L_3), вугілля з яких транспортується спочатку відповідно по штреку 2 чи 3, а потім по західному уклону і західному корінному штреку.

Усі ланки підземного транспорту позначені на схемі такими номерами:

- навантажувальні пункти лав – 1, 7 і 10;
- приймально-відправні майданчики похилих виробок – 3, 5, 9, 12 і 14;
- горизонтальні й похилі виробки – 2, 4, 6, 8, 11, 13 і 15;
- приствольний двір – 16.

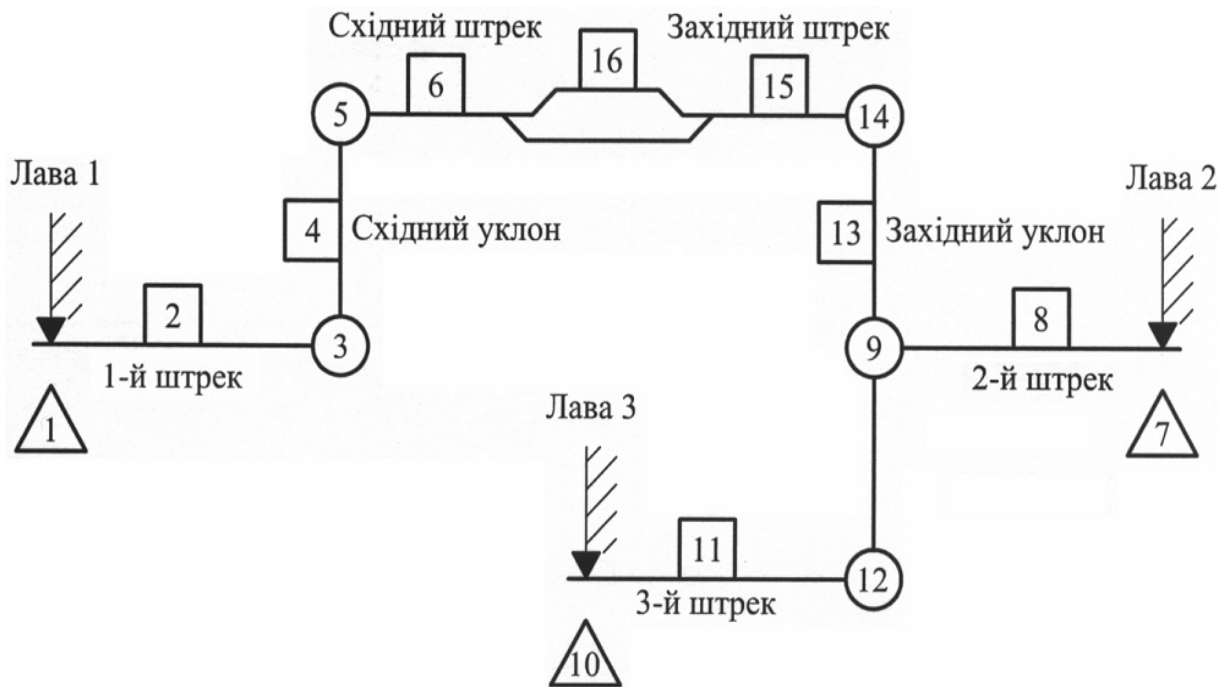


Рис. 5.14. Схема транспортних виробок

Розглянемо на прикладі цієї шахти вирішення такого завдання: при якій технологічній схемі підземного транспорту експлуатаційні витрати на транспортування в розглянутих умовах будуть мінімальними.

Прийmemo в нашому прикладі для зіставлення такі види транспорту:

1) *електровозний, конвеєрний і бункерні поїзди* – по горизонтальних виробках, розташованих в уклонних полях;

2) *конвеєрний транспорт, однокінцеве канатне відкочування вагонеток і скіповий транспорт* – по похилих виробках;

3) *конвеєрний транспорт і електровозне відкочування* – по основних горизонтальних виробках.

Припустимо, що при різних порівнюваних видах транспорту (табл. 5.3, 5.4) ми заздалегідь розрахували експлуатаційні витрати (грн/добу) стосовно кожної ланки. Таким чином, у нашому розпорядженні є необхідні вихідні дані (схема транспортних виробок, перелік порівнюваних видів транспорту і вартісні дані для умов шахти, що розглядається) і можна приступити до вирішення поставленого завдання.

Таблиця 5.3

**Експлуатаційні витрати на транспортування
горизонтальними ланками, грн/добу**

Транспортні ланки	Електро- вози	Кон- веєри	Бун- керні поїзди	№ ланки
1. Навантажувальний пункт L_1	280	180	0	1
2. 1-й штрек	440	960	940	2, 3
3. Східний корінний штрек	890	2080	–	5, 6
4. Навантажувальний пункт L_2	280	180	0	7
5. Проміжний майданчик західного уклону при транспортуванні по 2-му штреку	880	1180	940	8, 9
6. Навантажувальний пункт L_3	280	180	0	10
7. Нижній майданчик західного уклону при транспортуванні по 3-му штреку	440	680	940	11, 12
8. Західний корінний штрек	1350	1960	–	14, 15
9. Приствольний двір при транспортуванні на горизонті електровозами чи конвеєрами	800	520	–	16
10. Те ж саме, при транспортуванні на одному крилі – електровозами, на іншому – конвеєрами	620	620	–	16

Як відзначалось, вибір оптимальної технологічної схеми підземного транспорту складається із двох основних етапів: побудови одного графу чи набору графів і відшукування в побудованих графах так званого найкоротшого шляху. Почнемо з побудови графів.

Усі транспортні ланки (рис. 5.14), крім *приствольного двору* 16, розбиваємо на дві частини (зони) – східну й західну. Для кожної частини будуємо по одному графу (зональному) і для об'єднання зональних графів ще один граф, який назовемо об'єднавчим.

Зональний граф східного крила, що охоплює транспортні ланки 1...6, почнемо будувати з навантажувального пункту L_1 і першого штреку, тобто ланок 1 і 2.

Із лівого боку цього графа (рис. 5.15) нанесемо одну під одну три початкові вершини, що позначають прийняті для порівняння три види транспортування по штреках – електровозне відкочування E , конвеєр K і бункерні поїзди B .

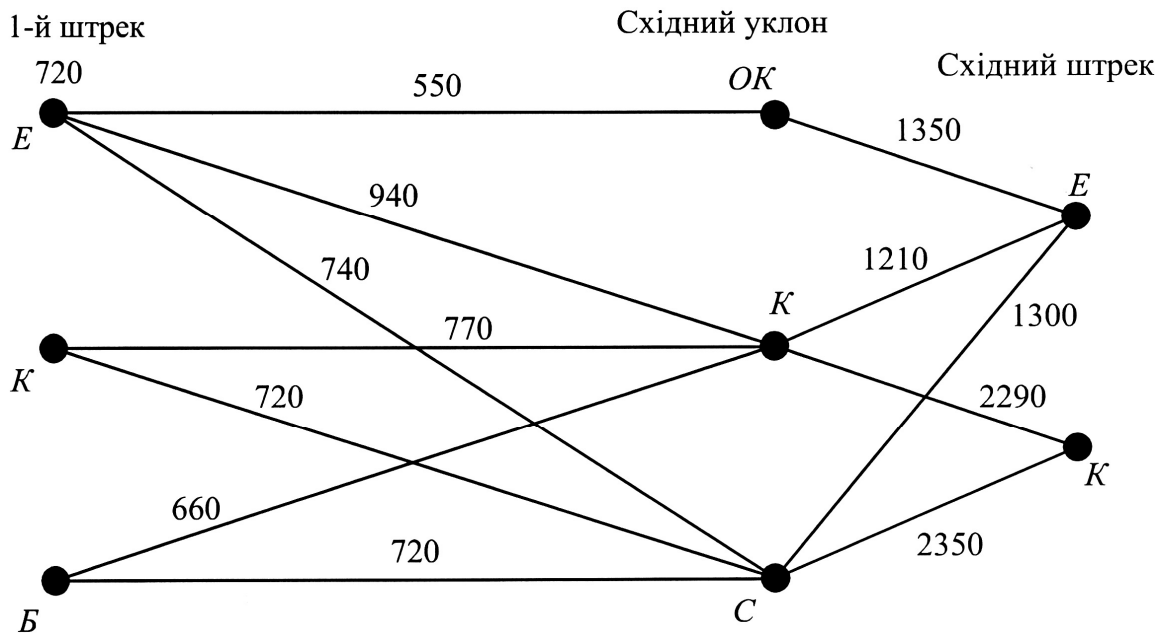


Рис. 5.15. Граф східної частини шахти

Над кожною вершиною записуємо суму транспортних витрат на обслуговування навантажувального пункту L_1 і транспортування по першому штреку при тих же видах транспорту, що позначає кожна вершина. За даними табл. 5.3 над вершиною E записуємо $720 = (280 + 440)$ грн, над вершиною K відповідно $1140 = (180 + 960)$ грн і над вершиною B – $940 = (0 + 940)$ грн.

Після нанесення початкових вершин і записування експлуатаційних витрат стосовно ланок 1 і 2 накреслимо три проміжні вершини, що відповідають порівнюваним видам транспорту по східному уклону: однокінцевому канатному відкочуванню вагонеток OK , конвеєрному транспорту K і скіповому транспорту C .

Після цього кожна з трьох початкових вершин з'єднуємо дугами з проміжними вершинами, що позначають той вид

транспорту по уклону, з яким технічно можуть сполучатися відповідні види транспорту по першому штреку.

Електровозне відкочування по штреку технічно може сполучатися з усіма трьома видами транспорту по уклону, і тому верхню початкову вершину *E* з'єднуємо дугами з проміжними вершинами *OK*, *K* і *C*.

Конвеєрний транспорт по штреку може сполучатися з конвеєрним чи скіповим транспортом по уклону, але не з кінцевим відкочуванням, тому що технічно недоцільно перевантажувати вугілля з конвеєра, встановленого на штреку, у вагонетки, які транспортуються по похилих виробках. Другу початкову вершину *K* з'єднуємо дугою з проміжними вершинами *K* і *C*.

Бункерні поїзди також можна сполучити з конвеєрним і з скіповим транспортом по уклону. Тому початкову вершину *B* з'єднуємо дугами з *K* і *C*.

Над кожною дугою записуємо суму експлуатаційних витрат (довжину) стосовно ланок 3 і 4, позначених вершинами. Наприклад, для першої зверху дуги ця сума складається з витрат на обслуговування нижнього майданчика східного уклону при транспортуванні по штреку 1 електровозами і витрат при транспортуванні однокінцевим канатом по уклону.

За даними табл. 5.4, ці витрати складають 250 і 300 грн/добу, отже над першою дугою записуємо її «довжину» 550.

Над другою зверху дугою записуємо суму витрат 940 грн/добу, складові частини якої становлять:

а) витрати на обслуговування нижнього майданчика східного уклону при транспортуванні по штреку 1 електровозами та по уклону конвеєрами (320 грн/добу);

б) витрати на транспортування конвеєрами по уклону (620 грн/добу).

Над третьою дугою записуємо суму витрат на обслуговування площадки (при електровозному відкочуванні по штреку і скіповому транспортуванні по уклону) і на транспортування скіпами по східному уклону, що відповідно табл. 5.4 становить $320 + 420 = 740$ грн/добу; і т. д.

Таблиця 5.4

Експлуатаційні витрати на транспортування похилими ланками, грн/добу

Види транспортування та можливе сполучення	Канатне відко-чування	Кон-веєри	Скіпи	№ ланки
1. Обслуговування нижнього майданчика східного уклону при транспортуванні по				3
– електровозами	250	320	320	
– конвеєрами	–	150	300	
– бункерними поїздами	–	40	300	
2. Витрати на транспортування східним уклоном	300	620	420	4
3. Верхній майданчик східного уклону при транспортуванні по східному корінному штреку:				5
– електровозами	460	320	410	
– конвеєрами	–	210	270	
4. Проміжний майданчик західного уклону при транспортуванні по 2-му штреку:				9
– електровозами	280	320	320	
– конвеєрами	–	150	300	
– бункерними поїздами	–	40	300	
5. Нижній майданчик західного уклону при транспортуванні по 3-му штреку:				12
– електровозами	250	320	320	
– конвеєрами	–	150	300	
– бункерними поїздами	–	40	300	
6. Витрати на транспортування західним уклоном	320	680	440	13
7. Верхній майданчик західного уклону при транспортуванні по західному корінному штреку:				14
– електровозами	520	380	470	
– конвеєрами	–	210	270	

Після цього на деякій довільній відстані наносимо ще дві вершини – *E* і *K*, що відповідають двом видам транспорту – електровозному і конвеєрному, прийнятим для порівняння на східному корінному штреку; з'єднуємо їх дугами із проміжними

вершинами, що позначають той вид транспорту по уклону, з яким технічно можуть сполучатися електровозний чи конвеєрний транспорт по корінному штреку.

Проміжну вершину *OK* з'єднуємо дугою тільки із однією кінцевою вершиною *E* зонального графа, а проміжні вершини *K* і *C* – із обома кінцевими вершинами. Над кожною із цих дуг записуємо суму витрат стосовно діляниць 5 і 6 при використанні видів транспорту, позначених відповідними вершинами.

Над верхньою дугою записуємо суму експлуатаційних витрат, складовими частинами якої є такі:

а) на обслуговування верхньої площадки східного уклону при однокінцевому канатному відкочуванні по похилій виробці й електровозному відкочуванні по східному корінному штреку (за даними табл. 5.4 становлять 460 грн/добу);

б) на електровозне відкочування по східному корінному штреку, тобто 890 грн/добу (табл. 5.3).

Над другою зверху дугою записуємо суму витрат на обслуговування верхньої площадки при конвеєрному транспортуванні по уклону й електровозному відкочуванні по корінному штреку (табл. 5.4), а також витрати на електровозне відкочування по східному корінному штреку (табл. 5.3). Ця сума дорівнює $320 + 890 = 1210$ грн/добу. Надписуємо відповідні витрати над іншими дугами, що з'єднують проміжні й кінцеві вершини, і на цьому закінчуємо побудову зонального графа східного крила (рис. 5.15).

Побудову зонального графа західного крила, так само як і попереднього графа, почнемо з транспортних ланок, що безпосередньо обслуговують лави. На відміну від східного уклону, до західного уклону примикає не один, а два штреки, що зв'язують його з лавами. Тому кожна початкова вершина зонального графа західного крила повинна відобразити вид транспорту не для одного штрека, а можливе сполучення видів транспорту в обох штреках, що примикають до західного уклону, тобто в штреках 2 і 3.

У нашому прикладі при трьох порівнюваних видах транспорту ($m = 3$) і двох штреках ($n = 2$) кількість можливих варіантів таких сполучень буде $m^n = 3^2 = 9$, а саме:

1) на обох штреках – електровозне відкочування;

2) на штреку 2 – електровозне відкочування, а на штреку 3 – конвеєрний транспорт;

3) на штреку 2 – електровозне відкочування, а на штреку 3 – транспортування бункерними поїздами;

4) на обох штреках – конвеєрний транспорт і т. д.

Тому на зональному графі західного крила ліворуч наносимо одну під одною 9 початкових вершин, кожна з них позначає можливе сполучення видів транспорту в штреках, що обслуговують L_2 і L_3 (рис. 5.16).

Верхня початкова вершина позначає електровозне відкочування по штреку, що обслуговує L_2 , і таке ж відкочування по штреку, що обслуговує L_3 (на графі умовно позначене $L_2 - E$, $L_3 - E$). Друга початкова вершина позначає електровозне відкочування по штреку, що обслуговує L_2 , і конвеєрний транспорт по штреку, що обслуговує L_3 ($L_2 - E$, $L_3 - K$), і т. д.

Після нанесення всіх дев'яти початкових вершин над кожною з них записуємо величину сумарних витрат на експлуатацію дільниць 7, 8, 10 і 11 при тих сполученнях видів транспорту, що позначає ця вершина.

Над вершиною $L_2 - E$, $L_3 - E$, згідно табл. 5.3, записуємо суму транспортних витрат при електровозному відкочуванні: на обслуговування навантажувального пункту L_2 (ланка 7), на відкочування по штреку 2 (ланка 8), на обслуговування навантажувального пункту L_3 (ланка 10) і на відкочування по 3 штреку (ланка 11). Ця сума буде становити $280 + 880 + 280 + 440 = 1880$ грн/добу.

Далі надписуємо відповідні витрати над іншими вершинами, користуючись даними, що приведено у табл. 5.3, 5.4. Над найнижчою вершиною $L_2 - B$, $L_3 - K$ за даними табл. 5.3 записуємо суму транспортних витрат, а саме:

– на обслуговування навантажувального пункту L_2 при транспортуванні бункерними поїздами – 0 грн/добу;

– на транспортування бункерними поїздами по штреку 2 – 940 грн/добу;

– на обслуговування навантажувального пункту L_3 при конвеєрному транспортуванні – 180 грн/добу;

– на конвеєрне транспортування по штреку 3 – 680 грн/добу.

Отже, сума цих транспортних витрат складає 1800 грн/добу.
Запишемо її біля вершини $L_2 - B, L_3 - K$.

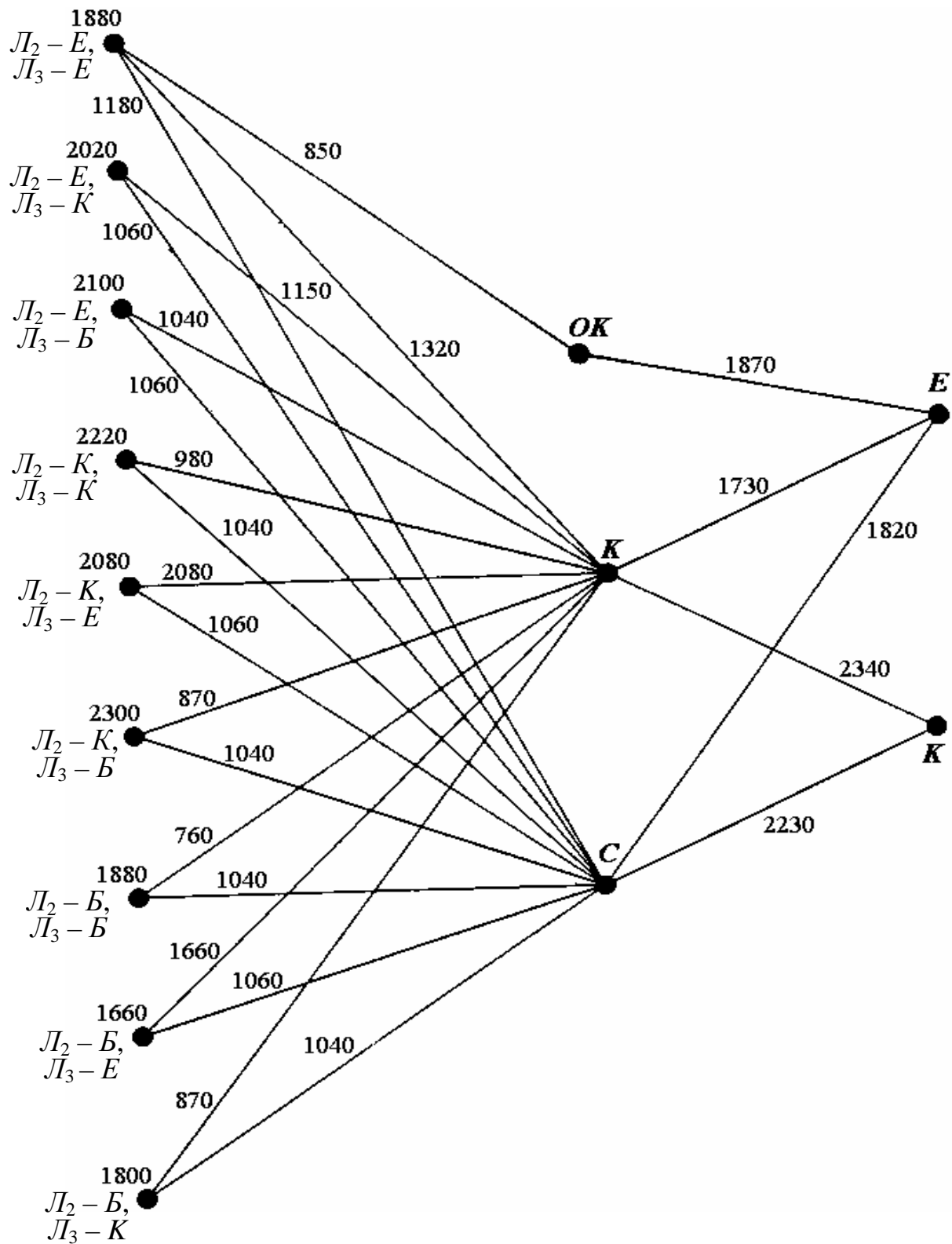


Рис. 5.16. Зональний граф західної частини шахти

Далі зональний граф для західного крила будується так само, як і для східного крила.

Поруч із початковими вершинами наносимо три проміжні вершини, що позначають три види транспортування по західному уклону. Потім початкові вершини з'єднуємо дугами з проміжними вершинами, що позначають той вид транспорту по уклону, з яким технічно можуть сполучатися відповідні види транспорту штреків 2 і 3, а над кожною дугою записуємо суму витрат на експлуатацію ділянок 9, 12 і 13 при видах транспорту, позначених вершинами, що з'єднані дугами. Ця сума, наприклад, для четвертої зверху дуги, яка з'єднує вхідну вершину $L_2 - E$, $L_3 - K$ з проміжною вершиною K , буде складатися з таких елементів (табл. 5.4):

- витрати на обслуговування проміжної площадки західного уклону при електровозному відкочуванні по штреку 2 і конвеєрному транспортуванні по уклону (320 грн/добу);

- витрати на обслуговування нижньої площадки при конвеєрному транспортуванні як по штреку 3, так і по західному уклону (150 грн/добу);

- витрати на конвеєрне транспортування по західному уклону (680 грн/добу).

Кінцевими вершинами зонального графа є дві: перша позначає електровозне відкочування E по західному корінному штреку, а друга – конвеєрне транспортування K по цьому штреку. Вони з'єднуються дугами з проміжними вершинами, що позначають той вид транспорту по уклону, із яким може сполучатися електровозне чи конвеєрне транспортування по західному корінному штреку. Над цими дугами записуємо сумарні експлуатаційні витрати на обслуговування верхньої площадки західного уклону і на транспортування по західному корінному штреку при відповідних видах транспорту.

Після побудови двох зональних графів приступимо до об'єднаного графа (рис. 5.17).

Початковими вершинами в цьому графі будуть чотири вершини, які позначають можливі сполучення видів транспорту по східному і західному корінних штреках. Кінцевими вершинами тут будуть три, кожна з них позначає вид транспорту в приствольному дворі, а саме: тільки електровозний – E , тільки

конвеєрний – K та комбінований – K, E (конвеєрний – з одного крила, електровозний – з іншого).

Верхню початкову вершину ($Cx. - E, Зах. - E$) з'єднуємо дугою тільки з кінцевою вершиною E , тому що коли на обох корінних штреках працює електровозне відкочування, то і в приствольному дворі буде теж застосовуватися електровозне відкочування.

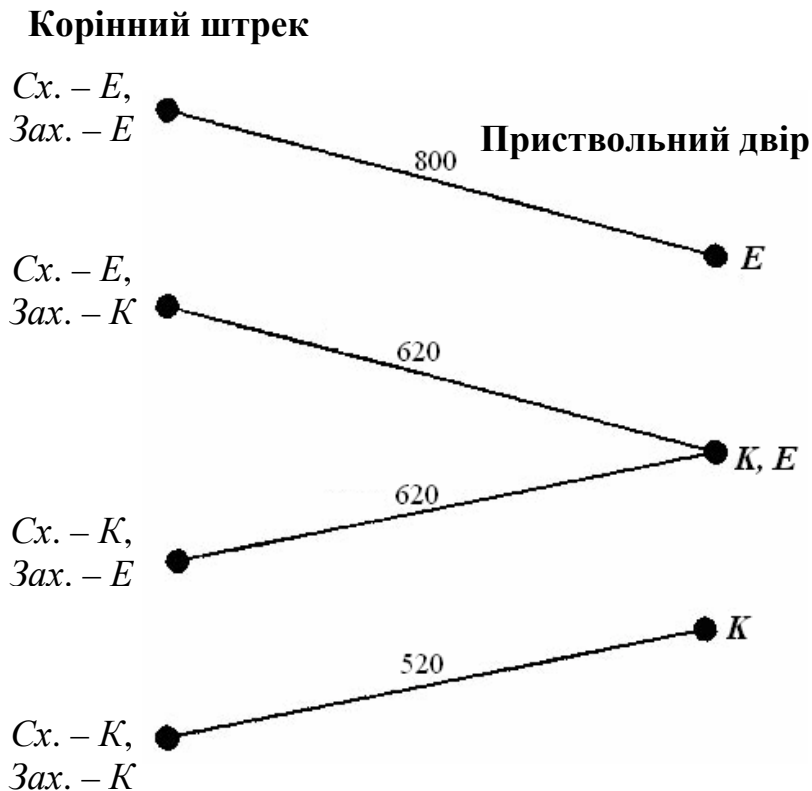


Рис. 5.17. Об'єднаний граф для шахти

Нижню початкову вершину ($Cx. - K, Зах. - K$) із цих же міркувань з'єднуємо дугою тільки з кінцевою вершиною K , а дві середні початкові вершини з'єднуємо дугами з кінцевою вершиною K, E .

Над кожною дугою записуємо експлуатаційні витрати на транспорт безпосередньо в приствольному дворі: при електровозному відкочуванні (верхня дуга), при комбінованому транспорті (друга і третя дуги) і при конвеєрному транспорті (нижня дуга). Числа над вхідними вершинами в об'єднаному графі ми поки ще не записуємо.

Якщо розв'язувати задачу не для діючої шахти, а для проекту будівництва нової чи капітальної реконструкції існуючої шахти, то побудову об'єднаного графа можна закінчувати не тільки видами транспорту в приствольному дворі, але й видами підйому, які зіставляються, стосовно ствола і транспорту на поверхні. На цьому закінчується перший етап розв'язування задачі вибору оптимальної технологічної схеми підземного транспорту в умовах розглянутого прикладу – побудови набору графів.

Другий етап розв'язування задачі складається із оцінки за мінімумом вершин із дугами, що заходять у ці вершини, оцінки відповідних вершин і знаходження «найкоротшого шляху», тобто з усіх тих операцій, що були розглянуті вище.

У нашому прикладі другий етап почнемо знову із побудови зонального графа східного крила (рис. 5.15). У цьому графі вершинами, які мають дуги, що заходять у ці вершини, є три проміжні й дві кінцеві.

Перша (верхня) проміжна вершина OK має тільки одну дугу, що заходить у цю вершину і з'єднує її з початковою вершиною E . Для оцінки її за мінімумом досить підсумувати числа, що стоять над початковою вершиною (720) і над дугою (550). Цю суму (1270) запишемо над вершиною OK і відзначимо двома рисками єдину дугу між E і OK (рис. 5.18).

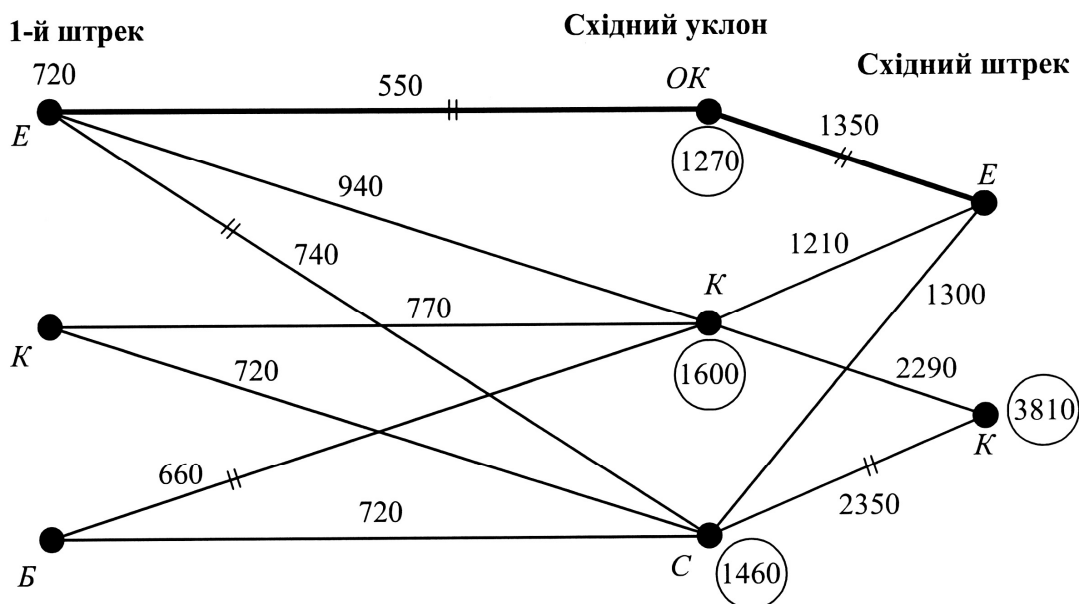


Рис. 5.18. Оцінка графа східної частини шахти

Друга проміжна вершина має три дуги, що заходять у неї. Суми чисел, записаних над початковими вершинами і цими дугами, складає в першому випадку $720 + 940 = 1660$, у другому випадку $1140 + 770 = 1910$ і в третьому випадку $940 + 660 = 1600$. Мінімальна сума з цих трьох – остання. Її ми і запишемо над проміжною вершиною K і позначимо дугу BK , що привела до цієї суми.

Третя проміжна вершина має три дуги, що заходять у неї, і мінімальною з трьох відповідних сум є 1460 , а дугою – EC .

Верхня кінцева вершина E має три дуги, що заходять у неї. Суми чисел, записаних над проміжною вершиною і дугою, що з'єднує її з кінцевою вершиною E , становлять: $1270 + 1350 = 2620$; $1600 + 1210 = 2810$ і $1460 + 1300 = 2760$. Найменша з цих сум – перша. Тому над кінцевою вершиною E запишемо число 2620 і позначимо дугу, що виходить із проміжної вершини OK і заходить у кінцеву вершину E . Нижня кінцева вершина K має дві дуги, що заходять у неї. Мінімальна сума з двох $1460 + 2350 = 3810$, і тому це число записується над кінцевою вершиною K і позначається дуга SK .

Такими самими засобами оцінюються за мінімумом три проміжні й дві кінцеві вершини і позначаються дуги в зональному графі західного крила (рис. 5.19).

Перш ніж почати оцінку за мінімумом кінцевих вершин об'єднаного графа, наведеного на рис. 5.17, необхідно записати відповідні числа над його початковими вершинами. Ці числа (рис. 5.20) такі:

– для першої вершини ($Cx. - E, Зах. - E$), яка відображає електровозне відкочування по східному і західному корінному штреках, являє собою суму чисел, що стоїть над кінцевими вершинами E в зональних графах східного і західного крил ($2620 + 4370 = 6990$);

– для другої вершини ($Cx. - E, Зах. - K$), що відображає електровозне відкочування по східному корінному штреку і конвеєрне транспортування по західному корінному штреку, – суму чисел, записаних над кінцевою вершиною E в графі східного крила і над кінцевою вершиною K у графі західного крила ($2620 + 4950 = 7570$);

– для третьої вершини (*Сх.* – *К*, *Зах.* – *Е*) – суму чисел, записаних над кінцевою вершиною *К* у графі східного крила і над кінцевою вершиною *Е* в графі західного крила ($3810 + 4370 = 8180$);

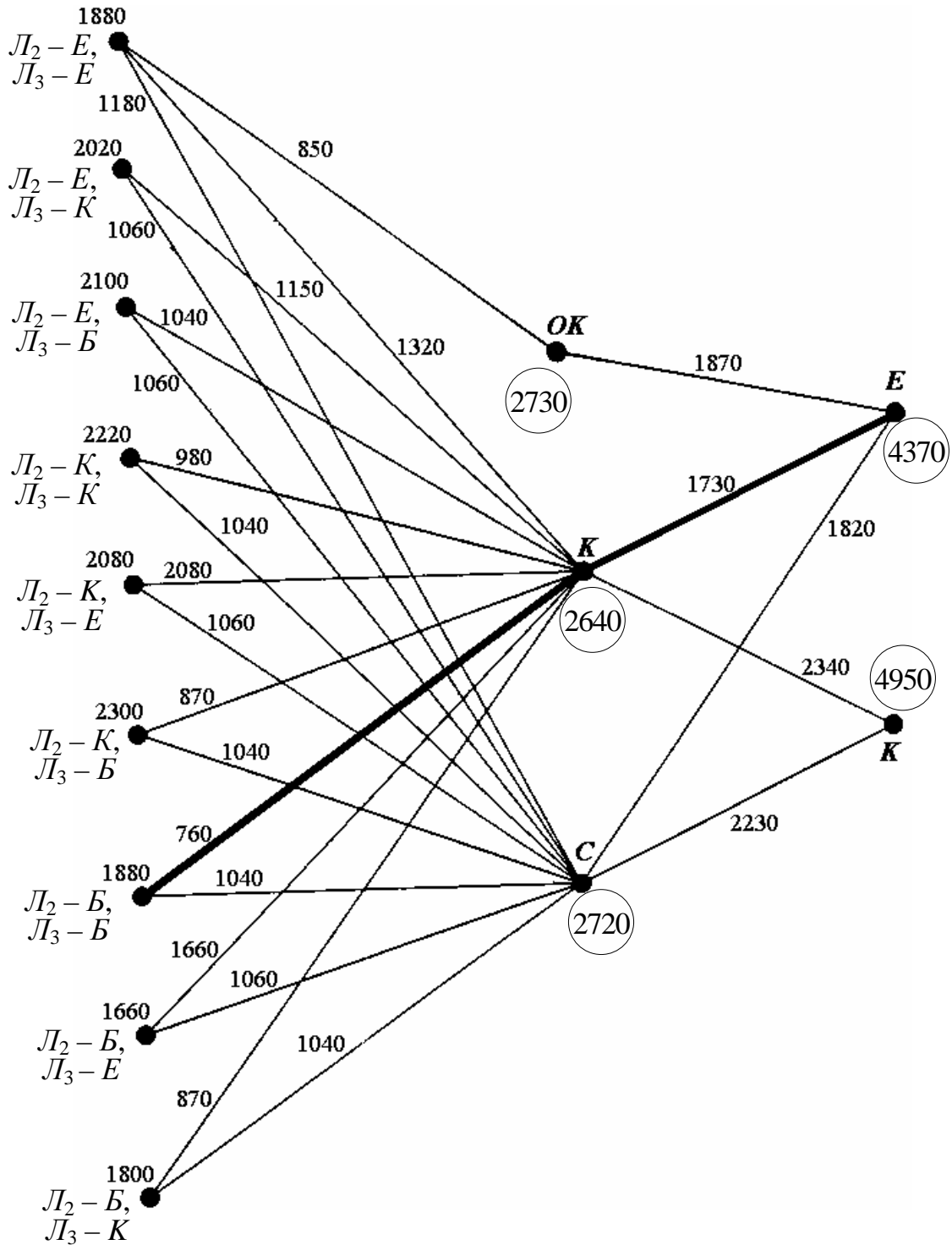


Рис. 5.19. Оцінка графа західної частини шахти

– для нижньої вершини ($Sx. - K, Зах. - K$) - суму чисел, що стоять над кінцевими вершинами K в обох зональних графах ($3810 + 4950 = 8760$).

Після запису перерахованих сум над початковими вершинами об'єднавчого графа (рис. 5.20) оцінимо за мінімумом його кінцеві вершини і відзначимо дуги. Щоб знайти «найкоротший шлях», тобто технологічну схему підземного транспорту, при якій експлуатаційні витрати будуть найменшими, необхідно виконати наведені нижче операції.

Із трьох сум, записаних над кінцевими вершинами об'єднавчого графа, вибираємо найменшу, тобто суму 7790, записану над вершиною E . Позначеною дугою, що заходить у вершину, є верхня. Обведемо її жирною лінією. Ця дуга привела нас до початкової вершини об'єднавчого графа $Sx. - E, Зах. - E$, а також до кінцевої вершини E зонального графа східного крила і кінцевої вершини E зонального графа західного крила. Знаючи це, перейдемо спочатку до зонального графа західного крила (рис. 5.19).

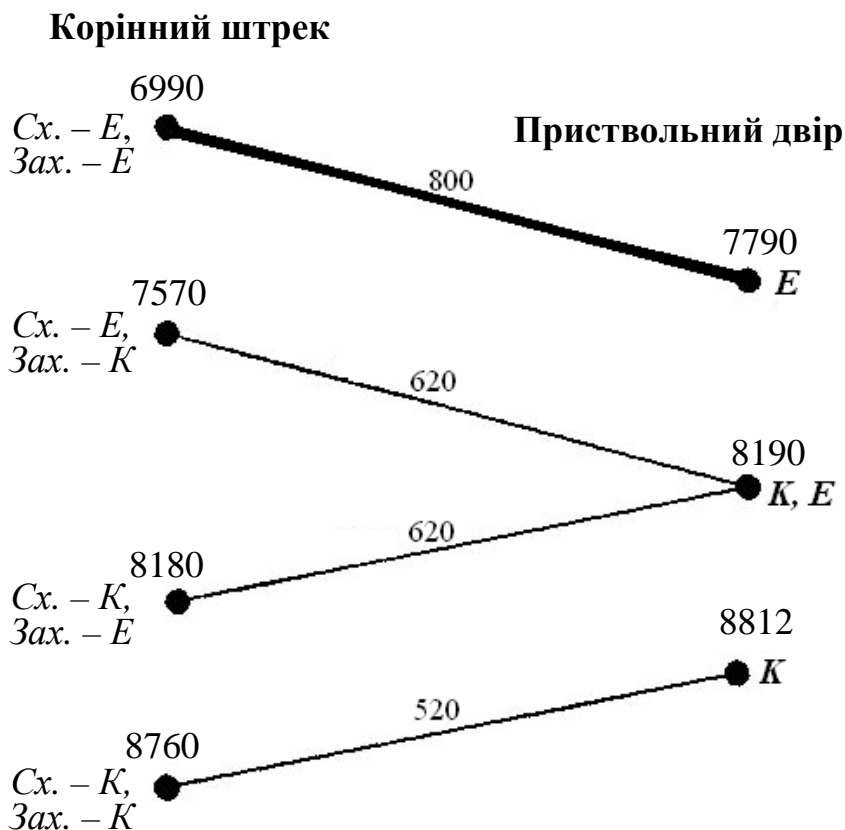


Рис. 5.20. Оцінка об'єднавчого графа

Позначеною дугою, що заходить у кінцеву вершину E , є в цьому графі дуга KE , яку обведемо жирною лінією. Дуга KE привела нас до проміжної вершини K . Позначеною дугою, що заходить у цю вершину, є дуга, що з'єднує проміжну вершину K із третьою знизу початковою вершиною ($L_1 - B$, $L_3 - B$), що відображає транспортування бункерними поїздами по другому і третьому штреках. Цю дугу ми також обведемо жирною лінією.

Тепер перейдемо до зонального графа східного крила (рис. 5.18).

Оскільки відзначена жирна дуга об'єднавчого графа привела до кінцевої вершини E зонального графа східного крила, то почнемо з цієї вершини. Позначеною дугою, що заходить у неї, є верхня. Вона з'єднує кінцеву вершину E із проміжною вершиною OK . Остання має тільки одну дугу, що заходить у вершину, отже, обведенням жирними лініями цих двох дуг ми і закінчуємо наші операції.

Нанесені жирні лінії на всіх трьох графах показують «найкоротший шлях». Вони з'єднують вершини, що відображають ті види транспорту в горизонтальних і похилих виробках, які у поєднанні один із одним забезпечують для умов нашого прикладу найменші експлуатаційні витрати, тобто дають оптимальну технологічну схему підземного транспорту.

Таким чином, оптимальна технологічна схема для прийнятих нами умов буде складатися з транспортних ланок, наведених у табл. 5.5.

За умовами нашого прикладу (табл. 5.3, 5.4), найдорожчим видом транспорту по штреку 3 будуть бункерні поїзди, а по західному уклону – конвеєрний. Ці види транспорту, поєднуючись з усією схемою, виявилися на цих же виробках найбільш вигідними.

З цього прикладу видно, що різні види транспорту не можна економічно порівнювати між собою тільки в межах однієї виробки, без ув'язування їх із усією технологічною схемою транспорту.

Описані способи побудови графів охоплюють найбільш поширені варіанти схем підземного транспорту шахт, що розробляють пологі пласти.

Таблиця 5.5

Побудова оптимальної технологічної схеми транспортних ланок

Виробка	Вид транспорту
Штрек 1	Електровозне відкочування
Штрек 2	Бункерні поїзди
Штрек 3	Бункерні поїзди
Східний корінний штрек	Електровозне відкочування
Західний корінний штрек	Електровозне відкочування
Східний уклон	Однокінцеве відкочування
Західний уклон	Конвеєрний транспорт

Характерна риса схем підземного транспорту шахт, що розробляють круті пласти, – це велика розгалуженість горизонтальних і відсутність похилих виробок (уклонів і бремсбергів). На багатьох шахтах на одному горизонті знаходиться 15...20 і більше навантажувальних пунктів очисних вибоїв. При цьому поряд із навантажувальними пунктами, розташованими на значній відстані один від одного, часто трапляються групи близько розміщених один від одного навантажувальних пунктів.

На цей час при розробці як потужних, так і тонких крутих пластів, вугілля від навантажувальних пунктів до стволу транспортується електровозами, і відкочування здійснюється за такими характерними маршрутами:

1) *дільничний (пластовий) штрек – проміжний квершлаг – концентраційний штрек – головний квершлаг – приствольний двір.*

2) *дільничний (пластовий) штрек – головний квершлаг – приствольний двір.*

При розгалуженому розташуванні відкочувальних виробок і великому числі навантажувальних пунктів, розміщених на одному горизонті, завдання для встановлення оптимальної технологічної схеми підземного транспорту в більшості випадків може бути зведене до виявлення такої організації транспортного обслуговування кожного навантажувального пункту, при якій забезпечується найбільш ефективна робота підземного транспорту всієї шахти.

При цьому можуть бути прийняті такі варіанти організації транспортного обслуговування навантажувальних пунктів очисних вибоїв:

– *одноступеневе відкочування*, при якому навантажувальний пункт обслуговується «наскрізними» рейками локомотива – від місця навантаження до приствольного двору і назад;

– *двоступеневий локомотивно-конвеєрний транспорт*, коли вугілля від двох і більше навантажувальних пунктів подається конвеєрами до складального пункту, а від останнього до приствольного двору – магістральними локомотивами;

– *двоступеневе магістрально-складальне локомотивне відкочування*, коли транспортування між сусідніми навантажувальними пунктами і складальним роз'їздом здійснюється складальними локомотивами, а між роз'їздом і приствольним двором – магістральними локомотивами.

Для цих умов, коли необхідно встановити оптимальну організацію підземного транспорту при обслуговуванні великого числа навантажувальних пунктів, розташованих на одному горизонті, можуть бути застосовані моделі графів, що відрізняються від раніше розглянутих. Побудову однієї з таких моделей розглянемо за допомогою такого прикладу.

На схемі транспортних виробок горизонту шахти, що розробляють круті пласти (рис. 5.21), зображено вісім навантажувальних пунктів лав, позначених великими літерами від *A* до *E*.

Приствольний двір позначений літерою *P*. Пункти сполучення виробок позначені малими літерами від *a* до *e*.

Для того, щоб виявити, на яких ланках шахти доцільно мати одноступеневе відкочування, а на яких використовувати дволанковий локомотивно-конвеєрний транспорт, можна обійтися одним графом, що будується так само, як позначено на рис. 5.22, *a*.

Спочатку по горизонталі на довільній однаковій відстані одна від одної наносимо дев'ять вершин відповідно до числа навантажувальних пунктів лав плюс приствольний двір. При цьому крайні вершини позначають так: ліву – навантажувальний пункт *A*, а праву – приствольний двір *P*.

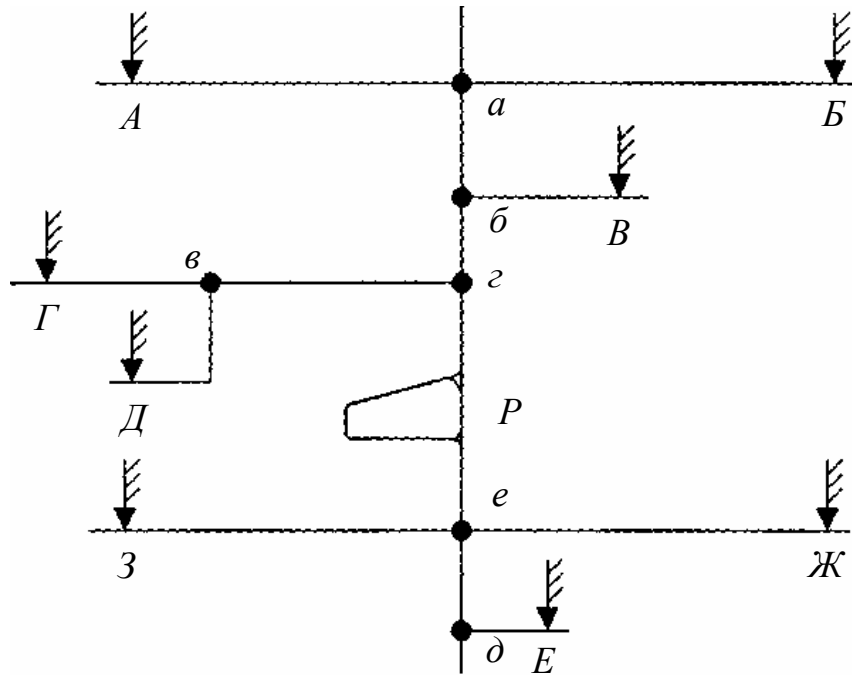


Рис. 5.21. Транспортна схема виробок шахти крутого падіння

Решта вершин, розташованих у цьому ряді, на відміну від раніше розглянутих, мають подвійне значення: для дуг, що заходять у вершину, вони позначають приствольний двір, а для дуг, що виходять із вершини, позначають відповідний навантажувальний пункт лави.

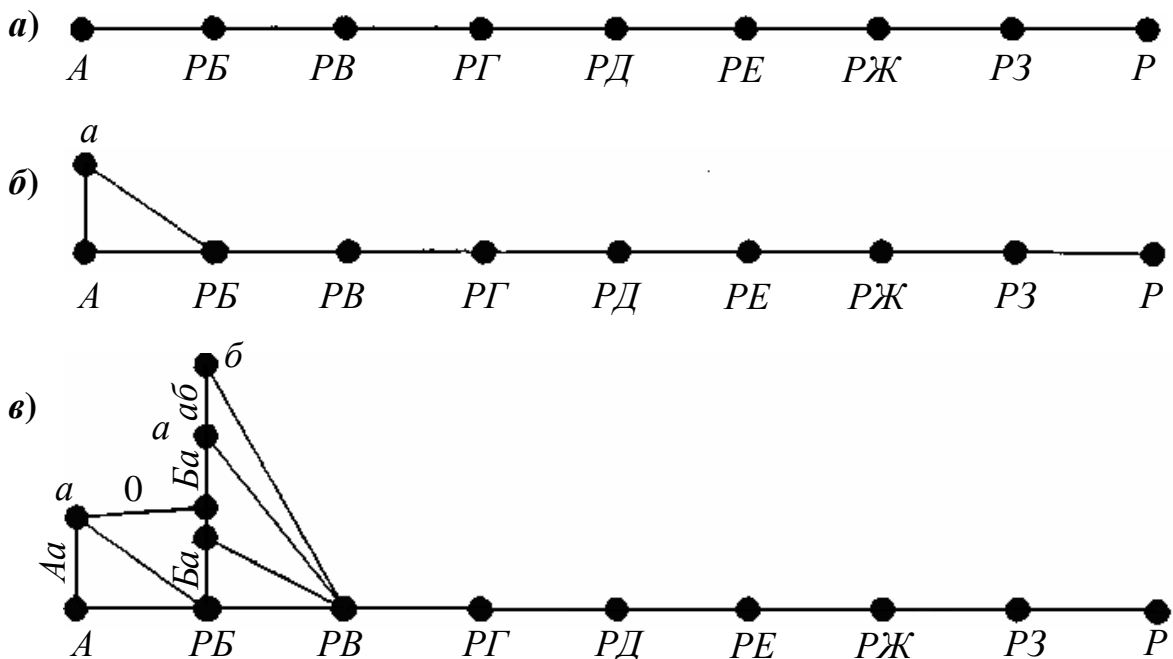


Рис. 5.22. Відображення одно- і двоступеневих видів транспорту

Горизонтальні дуги, що з'єднують ці вершини, відповідають одноступеневому локомотивному відкочуванню. Перша дуга зліва APB позначає одноступеневе локомотивне відкочування від пункту A до приствольного двору P , дуга $PBPB$ позначає одноступеневе локомотивне відкочування від пункту B до приствольного двору P . Усі дуги утворюють один шлях, що позначає одноступеневе локомотивне відкочування між усіма навантажувальними пунктами шахти й приствольним двором.

Домовимося, що вертикальна дуга, спрямована знизу вгору, позначає конвеєрний транспорт, а похила дуга, спрямована зліва направо – магістральне локомотивне відкочування між кінцем відповідної конвеєрної лінії і приствольним двором.

Прийнявши цю умову, продовжимо побудову графа для згаданої схеми підземного транспорту. Позначимо конвеєрну лінію між навантажувальним пунктом A і сполученням транспортних виробок a вертикальною дугою Aa як на рис. 5.22, б і з'єднаємо вершину a з вершиною PB похилою дугою, що позначає локомотивне відкочування від сполучення a до приствольного двору. Тепер між вершинами A і P маємо два шляхи:

а) Перший шлях – проходить через усі дуги, що з'єднують горизонтально розташовані вершини і другий шлях, який проходить спочатку через дуги Aa , aPB і далі через інші дуги, що з'єднують горизонтально розташовані вершини. Перший шлях, як уже вказувалося, позначає одноступеневе локомотивне відкочування між усіма навантажувальними пунктами й приствольним двором.

б) Другий шлях – це конвеєрне транспортування від навантажувального пункту A до сполучення транспортних виробок a , локомотивне відкочування від сполучення транспортних виробок a до приствольного двору й одноступеневе локомотивне відкочування між рештою навантажувальних пунктів і приствольним двором.

Для подальшої побудови графа перейдемо до вершини PB (рис. 5.22, в). Нижня вертикальна дуга, що виходить із неї, позначає конвеєрне транспортування між навантажувальним пунктом B і сполученням транспортних виробок a ; похила дуга, що з'єднує вершину a з вершиною PB , – локомотивне

відкочування від сполучення транспортних виробок a до приствольного двору. При цьому кількість вантажу, перевезеного локомотивним відкочуванням від сполучення a до приствольного двору, дорівнює вантажопотоку по конвеєрній лінії $Ба$, тобто кількості вугілля, що надходить з одного навантажувального пункту $Б$.

Трохи вище над дугою $Ба$ будуюмо другу таку саму дугу, яка позначає конвеєрне транспортування між навантажувальним пунктом $Б$ і сполученням транспортних виробок a .

Щоб відобразити єдину конвеєрну лінію між навантажувальними пунктами $A, Б$ і сполученням a , з'єднуємо Aa «нульовою» дугою, тобто дугою, що не має довжини.

Вершину другої дуги $Ба$ з'єднуємо похилою дугою з вершиною $PВ$. Ця похила дуга також позначає локомотивне відкочування від сполучення транспортних виробок a до приствольного двору, але на відміну від розташованої нижче похилої дуги, кількість вантажу, перевезеного локомотивами, в цьому випадку буде дорівнювати сумарній кількості вантажу, який транспортується конвеєрними лініями Aa і $Ба$.

Безпосередньо до другої вертикальної дуги $Ба$ примикає вертикальна дуга $аб$, що позначає конвеєрну лінію між сполученнями транспортних виробок a і $б$, а похила дуга $бPВ$, яка виходить з верхньої вершини цієї дуги, позначає локомотивне відкочування від сполучення виробок $б$ до приствольного двору P .

Неважко встановити з рис.5.22, в, що тепер уже між вершинами A і P існує шість шляхів, тобто шість можливих варіантів.

Продовжуючи подальшу побудову, одержимо граф, показаний на рис.5.23, який охоплює всю розглянуту схему підземного транспорту і відображає всі допустимі в даних умовах варіанти одноступеневого локомотивного і двоступеневого локомотивно-конвеєрного транспорту.

Тепер, коли загальношахтний граф побудований, необхідно над кожною дугою вказати її довжину. Якщо за критерій беруть експлуатаційні транспортні витрати, то довжині кожної дуги буде відповідати величина цих витрат на кожній ланці при тому виді

транспорту, відстані транспортування і вантажопотоку, які позначає ця дуга.

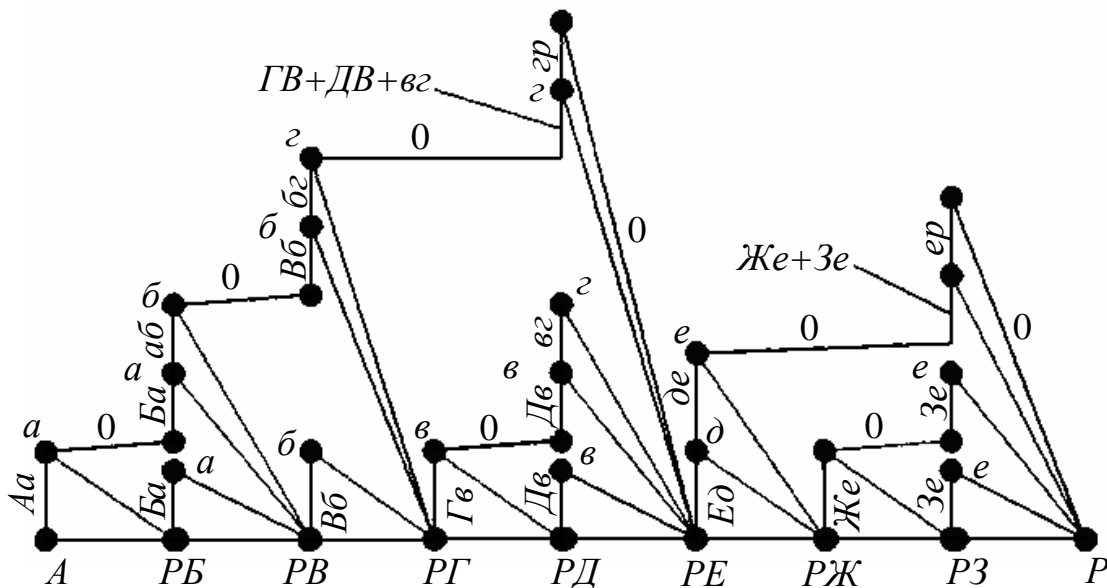


Рис. 5.23. Відображення одноступеневого відкочування і двоступеневого локомотивно-конвеєрного транспортування

Для виявлення «найкоротшого шляху», тобто оптимального варіанта, робимо оцінку за мінімумом усіх вершин, які мають дуги, що заходять у них, і позначаємо ті з них, які дали мінімальні значення вершин; потім, рухаючись від кінцевої вершини P справа наліво по позначених дугах, знаходимо найкоротший шлях.

Таким чином, за допомогою графа, показаного на рис. 5.23, можна встановити, на яких ланках розглянутої шахти доцільно застосовувати одноступеневе локомотивне чи двоступеневе локомотивно-конвеєрне транспортування.

Перейдемо тепер до опису порядку побудови графів для тих випадків, коли потрібно виявити доцільність застосування одно- чи двоступеневого магістрально-складального локомотивного відкочування.

На рис. 5.24 показано таку модель графа, що підходить для схеми транспортних виробок, зображеної на рис. 5.21. Горизонтальні дуги, які з'єднують усі вершини, позначені великими літерами, так само як і на попередньому графі,

відображають одноступеневе локомотивне відкочування між кожним навантажувальним пунктом і приствольним двором.

Перша похила дуга ABa , що виходить із вершини A , позначає складальне локомотивне відкочування між навантажувальними майданчиками A, B і складальним роз'їздом a . Похила дуга, яка з'єднує вершину a з вершиною PB , позначає магістральне локомотивне відкочування між складальним роз'їздом a і приствольним двором P .

Друга похила дуга $ABBб$ теж виходить із вершини A і позначає складальне локомотивне відкочування між навантажувальними пунктами A, B, B і роз'їздом $б$, а похила дуга $БРГ$ – це магістральне локомотивне відкочування між складальним роз'їздом $б$ і приствольним двором P .

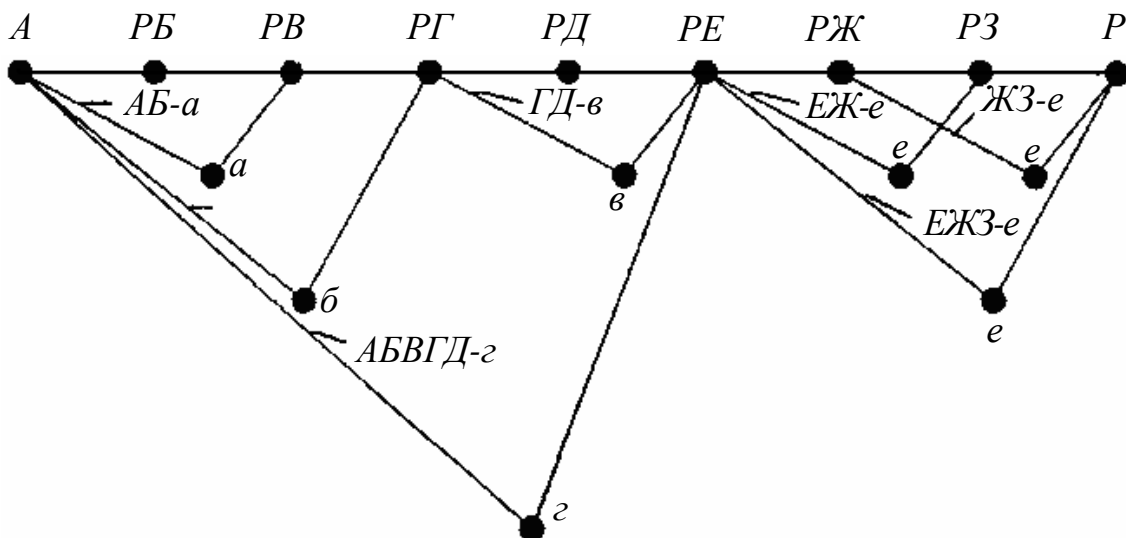


Рис. 5.24. Відображення одноступеневого відкочування і двоступеневого магістрально-збірного транспортування

Третя похила дуга, що виходить із тієї самої вершини A (дуга $ABVGДг$), позначає складальне локомотивне відкочування між навантажувальними пунктами $A, B, B, Г, Д$ і складальним роз'їздом $г$ і т.д.

Таким чином, побудований на рис. 5.24 граф відображає практично прийняті варіанти одноступеневого і двоступеневого локомотивного відкочування для розглянутих умов.

Після побудови графа на всіх дугах, що позначають одноступеневе складальне і магістральне відкочування, встановлюється довжина дуг.

Якщо поєднати цей граф (рис. 5.24) із графом, показаним на рис. 5.23, одержимо єдиний граф, у якому відображені всі три варіанти організації підземного транспорту – одноступеневе локомотивне відкочування, двоступеневе локомотивно-конвеєрне транспортування і двоступеневе магістрально-складальне відкочування.

Встановлений у цьому єдиному графі найкоротший шлях між вершинами A і P дозволяє виявити оптимальну технологічну схему підземного транспорту для умов нашого прикладу.

Аналогічно будуються моделі графів і для будь-яких більш складних схем транспортних виробок шахт, що розробляють круті пласти, коли на одному горизонті є 15...20 і більше навантажувальних пунктів.

При встановленні найбільш вигідної технологічної схеми підземного транспорту за допомогою теорії графів для умов діючої шахти за *основний економічний критерій оптимальності* можуть бути взяті експлуатаційні витрати, пов'язані процесом підземного транспортування, за *контрольний критерій* – термін окупності додаткових капітальних вкладень, що необхідні для переходу на оптимальну схему транспортування.

При цьому оптимальною буде така технологічна схема підземного транспорту, при якій сумарні експлуатаційні витрати на всіх транспортних ланках шахти будуть найменшими і в той же час термін окупності додаткових капітальних витрат не перевищить нормативний.

Експлуатаційні витрати повинні визначатися для кожної окремої транспортної ланки розглянутої схеми в розрахунку на одну зміну (чи добу) залежно від заданих гірничо-геологічних умов і видів транспорту.

Експлуатаційні витрати за зміну стосовно транспортної ланки повинні включати такі елементи:

- повну змінну заробітну плату робітників, безпосередньо зайнятих на певній транспортній ланці, а також тієї частини персоналу, що зайнята на технічному обслуговуванні й поточному ремонті транспортного устаткування цієї ланки;
- нарахування на заробітну плату згаданих вище працівників;

– амортизаційні відрахування на повне відновлення і капітальний ремонт транспортного устаткування ланки, а також на погашення вартості тих гірничих робіт, виконання яких викликано винятково застосуванням того чи іншого виду підземного транспортування вантажів;

– вартість основних і допоміжних матеріалів та запасних частин;

– вартість електричної енергії і дизельного палива.

У складі капітальних витрат повинна враховуватись вартість основного й допоміжного транспортного устаткування, гірничо-капітальних робіт, пов'язаних з експлуатацією цього устаткування, а також робіт з монтажу-демонтажу і доставки в шахту транспортного устаткування.

При заміні на транспортній ланці діючого устаткування новим, у конкретних умовах розглянутої шахти, *капітальними витратами* за базовим варіантом може вважатись балансова вартість відповідних основних фондів Φ_B , а за іншими варіантами – сума відповідних капітальних вкладень K плюс недоамортизована частина балансової вартості старого устаткування Φ_D , що ліквідується або замінюється, і не може бути передане для експлуатації на інші об'єкти.

Різниця капіталовкладень у порівнювані варіанти розраховується при цьому як

$$K + \Phi_D - \Phi_B.$$

Залишкова (недоамортизована) вартість старого устаткування Φ_D визначається за даними бухгалтерського обліку або розраховується, виходячи з первинної його вартості й процентного співвідношення недовикористаного терміну до повного можливого терміну служби устаткування.

Термін окупності додаткових капітальних вкладень показує, за скільки років економія від зниження експлуатаційних витрат перевищить зроблені капітальні витрати.

Стосовно технологічних схем підземного транспорту термін окупності додаткових капітальних витрат T може бути розрахований таким чином:

$$T = \frac{K_d}{C_B - C_B} \text{ років,}$$

де K_d – додаткові капітальні вкладення, що необхідні для здійснення варіанта, який розглядається, грн;

C_B – сумарні експлуатаційні витрати на засоби транспортування у базовому варіанті за рік, грн;

C_B – сумарні експлуатаційні витрати на засоби транспортування у розглянутому варіанті за рік, грн.

Коефіцієнт ефективності E – це зворотна величина терміну окупності, тобто

$$E = \frac{1}{T} = \frac{C_B - C_B}{K_d}.$$

Для вугільних шахт встановлено трирічний тимчасовий нормативний термін окупності введення нової техніки в окремі виробничі процеси і на окремі ланки (нормативний коефіцієнт ефективності – 0,33). Якщо введення нової техніки пов'язане з великими гірничими і будівельними роботами капітального характеру, нормативний термін окупності може бути збільшений до 7 років (нормативний коефіцієнт ефективності – не менший ніж 0,14).

В окремих випадках, коли технічний захід сприяє значному поліпшенню умов праці і підвищенню безпеки робіт, він може бути прийнятий до впровадження при терміні окупності, вищому від нормативного.

Показником, що поєднує величину експлуатаційних витрат і ефективність капіталовкладень за терміном їх окупності, є величина так званих приведених витрат. Цей показник визначається за такою формулою:

$$C_n = C_B + K_d E_n,$$

де C_n – наведені витрати за рік, грн;

C_B – сумарні експлуатаційні витрати на засоби транспортування у розглянутому варіанті за рік, грн.;

K_d – додаткові капітальні вкладення, що необхідні для здійснення розглянутого варіанта, грн; E_n – нормативний коефіцієнт ефективності.

Вартісні показники конкуруючих видів транспорту на гірничих підприємствах можуть бути визначені відповідно до методичних матеріалів [3, 22, 58, 65], що дозволяє визначити сфери раціонального застосування засобів транспорту у вугільних шахтах, витрати на утримання систем підземного транспорту та інші економічні показники. Встановлено, що приведені витрати на транспорті є функціями переміщуваних вантажопотоків і довжини транспортування.

Використовуючи розгорнуті формули і таблиці [58] поелементного визначення експлуатаційних, і капітальних витрат, можна встановити добові приведені витрати на транспортування. Для видів основного і допоміжного транспорту, що конкурують і працюють одночасно, з точністю, допустимою в інженерно-економічних розрахунках, добові приведені витрати при незмінній довжині транспортування можуть бути подані таким багаточленом:

$$C = (k_1AL + k_2AL + k_3L^2 + k_4 + A + k_5)v \text{ грн/добу,}$$

де L – довжина виробки, км;

A – добовий вантажопотік основного транспорту, т/добу;

k_1, k_2, k_3, k_4, k_5 – розрахункові коефіцієнти, які приймають згідно з табл. 5.6;

v – курс долара в гривнях.

У міру відпрацьовування шахтного поля або зміни розташування лави змінюється довжина дільничних виробок і, відповідно, довжина транспортування. Отже, будуть змінюватися величини приведених добових витрат.

Порівняння конкуруючих поєднань засобів основного і допоміжного транспорту доцільно проводити за приведеними добовими витратами стосовно різної довжини транспортування і за сумарними приведеними добовими витратами, що визначаються за формулою:

$$\sum C = C^{0,5} + C^{1,0} + C^{1,5} + \dots C^{t_{\max} - 0,5} + \frac{C^{t_{\max}}}{2},$$

де $C^{0,5}, C^{1,0}, C^{1,5}, C^{t_{\max}}$ – приведені добові витрати при довжині транспортування, відповідно 0,5 км, 1,0 км, 1,5 км, максимальній довжині t_{\max} .

Таблиця 5.6

Коефіцієнти для розрахунку транспортних витрат

Тип	Основний транспорт	Допоміжний транспорт	Коефіцієнти багаточлена				
			k_1	k_2	k_3	k_4	k_5
виробок ДІЛЬНИЧНІ	Конвеєр Л80	монорейковий	0,008	146,71	0	0	63,82
	Конвеєр П65		0,009	225,16	0	0	43,20
	Конвеєр Л80	локомотивний	0,008	123,32	4,67	0	81,89
	Конвеєр П65		0,009	201,77	4,67	0	61,27
	Локомотив АМ8		0,181	-4,87	0	0,050	191,32
	Локомотив АРП10		0,148	-25,09	0	0,013	208,49
	Локомотив АРП14		0,081	-10,14	0	0,069	258,77
КАПІТАЛЬНІ	Конвеєр Л100	локомотивний	0,040	94,76	0	0,003	183,57
	Конвеєр П80		0,042	321,95	0	0,003	183,56
	Локомотив РП14		0,080	-5,54	0	0,067	220,17
	Локомотив АРП28		0,060	-8,34	0	0,049	292,19

Розраховані відповідно до описаної методики приведені витрати конкуруючих видів і засобів основного й допоміжного транспорту використовуються при побудові моделей графів систем внутрішньошахтного транспорту і вирішенні завдань, пов'язаних із їх оптимізацією за критерієм витрат на транспортування вантажів.

На стадії проектування нових шахт найважливішим завданням є не тільки забезпечення низької собівартості видобутку вугілля, але й здешевлення вартості шахтного будівництва. У цих умовах основним економічним критерієм оптимальності технологічної схеми підземного транспорту може служити величина приведених витрат на процес «підземного транспортування», який характеризує не тільки очікувані експлуатаційні витрати після введення шахти в експлуатацію, а й швидкість окупності капітальних витрат, зроблених під час спорудження шахти.

У деяких випадках, при порівняльному аналізі схем підземного транспорту, крім основних критеріїв оптимальності, можуть застосовуватися як додаткові, так і інші показники, зокрема, трудові затрати на окремих ланках підземного

транспорту. При цьому на моделях графів у ролі «довжин» дуг проставляються не вартісні дані, а трудові затрати в людино-змінах стосовно кожної транспортної ланки.

Оптимізація за прийнятим критерієм технологічних схем підземного транспорту для діючих шахт може проводитися як на момент складання відповідних графів, так і на майбутні періоди, виходячи з передбаченого планом гірничих робіт розташування транспортних виробок на кінець кожного періоду.

Найбільш повні результати можуть бути отримані, коли моделі графів складаються відповідно до плану розвитку гірничих робіт шахти, розробленого на кілька років, і при цьому кожна модель будується з урахуванням очікуваного розташування транспортних виробок і розмірів вантажопотоку на кінець кожного року.

У цьому випадку отримані на кожному графі величини сумарних витрат за зміну відносно кожного варіанта технологічної схеми шахти збільшуються на число змін, які плануються у році, що зумовлює річні сумарні транспортні витрати стосовно розглянутих варіантів.

Оптимальним стане той варіант, при здійсненні якого сумарні транспортні витрати на шахті за кілька досліджуваних років будуть мінімальними.

При встановленні оптимальної технологічної схеми підземного транспорту для проекрованої шахти необхідно будувати моделі графів для кількох періодів розвитку гірничих робіт, передбачених проектом, і після їх обрахування вибрати такий варіант схеми, при якому величина прийнятого економічного критерію оптимальності в сумі за всі ці періоди буде найменшою.

5.5. ЛОГІСТИЧНІ СИСТЕМИ ТЕХНОЛОГІЧНОГО КОМПЛЕКСУ ПОВЕРХНІ ШАХТИ

Засоби транспортування й переміщення вугілля на поверхні шахти для відвантаження видобутого вугілля споживачам є заключним етапом роботи логістичної системи шахти й технологічного комплексу її поверхні [74].

Традиційні види транспорту на поверхневих комплексах шахт такі:

- *рейковий* наземний (залізничний нормальної й вузької колії);
- *безрейковий* (автомобільний та електрокарний);
- *підвісний* (рейковий і канатний);
- *конвеєрний*;
- *трубопровідний*;
- *гравітаційний*.

Особливістю розвитку сучасних вугільних шахт є концентрація виробництва з одночасним збільшенням продуктивності очисних вибоїв, що приводить до різкого збільшення вантажопотоків на всіх технологічних лініях. Для транспортування вугілля на поверхні шахт все більшого застосування набувають стрічкові конвеєри, які здатні забезпечити безперервну доставку будь-якої кількості вугілля.

Тому в проектних рішеннях реконструкції шахт для транспортування вугілля між спорудами технологічного комплексу поверхні шахти для завантаження бункерів і передачі корисної копалини від однієї логістичної ланки до іншої переважно застосовується самопливний і конвеєрний транспорт у комплексі з допоміжним устаткуванням.

Із всіх видів конвеєрного транспорту на поверхні шахти переважно використовують стрічкові конвеєри, а як допоміжні пристрої конвеєрних комплексів – різного роду живильники, пристрої для вловлювання магнітних включень і зважування матеріалу в процесі його транспортування [75, 81].

З метою зниження пиловиділення й просипання вугілля при транспортуванні його стрічковими конвеєрами рекомендується застосовувати такі засоби:

- а)* завантажувальні пристрої, що обмежують пласт вугілля на стрічці по ширині й висоті в допустимих межах;
- б)* пристрої, які центрують роликоопори і запобігають сходженню й перекосу стрічки;
- в)* встановлення ширини конвеєрних стрічок на 200 мм більшої від розрахункової;
- г)* спеціальні укриття місць завантаження стрічкового конвеєра.

Відповідно до Тимчасової інструкції із застосування засобів боротьби з пилом, тип укриття вибирається з урахуванням вологості вугілля, його крупності й висоти падіння.

У поверхневому технологічному комплексі шахти стрічкові конвеєри широко застосовуються також для завантаження бункерів. Найбільшого поширення набули пересувні реверсивні конвеєри, що встановлюються в надбункерних галереях і переміщуються уздовж бункерів. Конвеєр має дві розвантажувальні головки й обладнаний реверсивним приводом стрічки, що дозволяє вести завантаження відсіків як через передню, так і через задню головку.

Положення пересувного конвеєра над відсіками бункерів контролюються кінцевими вимикачами, а заповнення бункерів – датчиками верхнього й нижнього рівня. При досягненні поверхнею вугілля межі верхнього рівня бункера завантаження відсіків припиняється.

Логістичні операції поверхневих вантажно-розвантажувальних станцій шахт здійснюються за допомогою основного виду зовнішнього транспорту шахти – залізничного. Навантаження вугілля, як правило, відбувається через вугленавантажувальний пункт, на який вугілля надходить із навантажувальних бункерів або з вугільних складів.

Шляхова розв'язка, що обслуговує пункт навантаження або розвантаження залізничних вагонів, називається станцією.

Станції розрізняють за призначенням і характером руху поїздів, а саме:

– за призначенням станції бувають:

а) *навантажувальні* – що обслуговують пункти навантаження КК шахти;

б) *приймально-навантажувальні* – що обслуговують пункти навантаження й розвантаження КК збагачувальні фабрики.

– за характером руху поїздів станції класифікують на *кінцеві й транзитні*.

Робота на станції складається з таких операцій:

1) *приймання навантажених поїздів*;

2) *розміщення навантажених вагонів на місцях їх вивантаження і перевантаження*;

3) *навантаження вагонів*;

- 4) *формування навантажених поїздів;*
- 5) *відправлення навантажених поїздів і пропуск транзитних поїздів.*

Маневрова робота локомотива повинна бути організована таким чином, щоб забезпечити найменший час перебування локомотива на станції й час обробки поїзда, а також найменшу кількість маневрових операцій.

Розв'язка шляхів на станції залежить від таких факторів [74]:

- а) призначення станції;*
- б) компонування технологічного комплексу поверхні шахти;*
- в) кількості складів відвантажуваної корисної копалини;*
- г) добового вантажообігу підприємства.*

На рис. 5.25, *а* подано схему розв'язки шляхів на навантажувальній станції кінцевого типу. Прибулий праворуч на приймальну колію 3 поїзд порожняка подається локомотивом на кінцеву колію 8, потім черговими заїздами порожні вагони розставляються на коліях 1 і 2 під бункери для навантаження, а вагони з господарськими вантажами – на складські колії 4 і 6. Вагони, що звільнилися від господарських вантажів, подаються під один з бункерів для навантаження. Після розміщення вагонів локомотив подається на іншу станцію або очікує закінчення навантаження. Після закінчення навантаження локомотив періодичними заїздами збирає завантажені вагони в один поїзд і відправляється на проміжну станцію примикання.

Проміжна станція – це найближча станція магістрального шляху, на яку відправляються навантажені вагони (поїзди).

На рис. 5.25, *б* показано схему станції транзитного типу, що відрізняється тільки наявністю транзитної колії 9. Маневрові операції локомотива повністю аналогічні до описаних вище. Для вантажно-приймальних станцій характерний більш складний шляховий розв'язок. Навантажувальні й розвантажувальні операції являють собою замкнутий цикл, тому й відповідні шляхи групуються в навантажувальні й розвантажувальні парки.

На рис. 5.25, *в* подано схему станції при ЦЗФ, де навантажувальні й розвантажувальні парки розташовані послідовно. Колія 9 – є головною й одночасно приймально-відправною для збагаченого продукту.

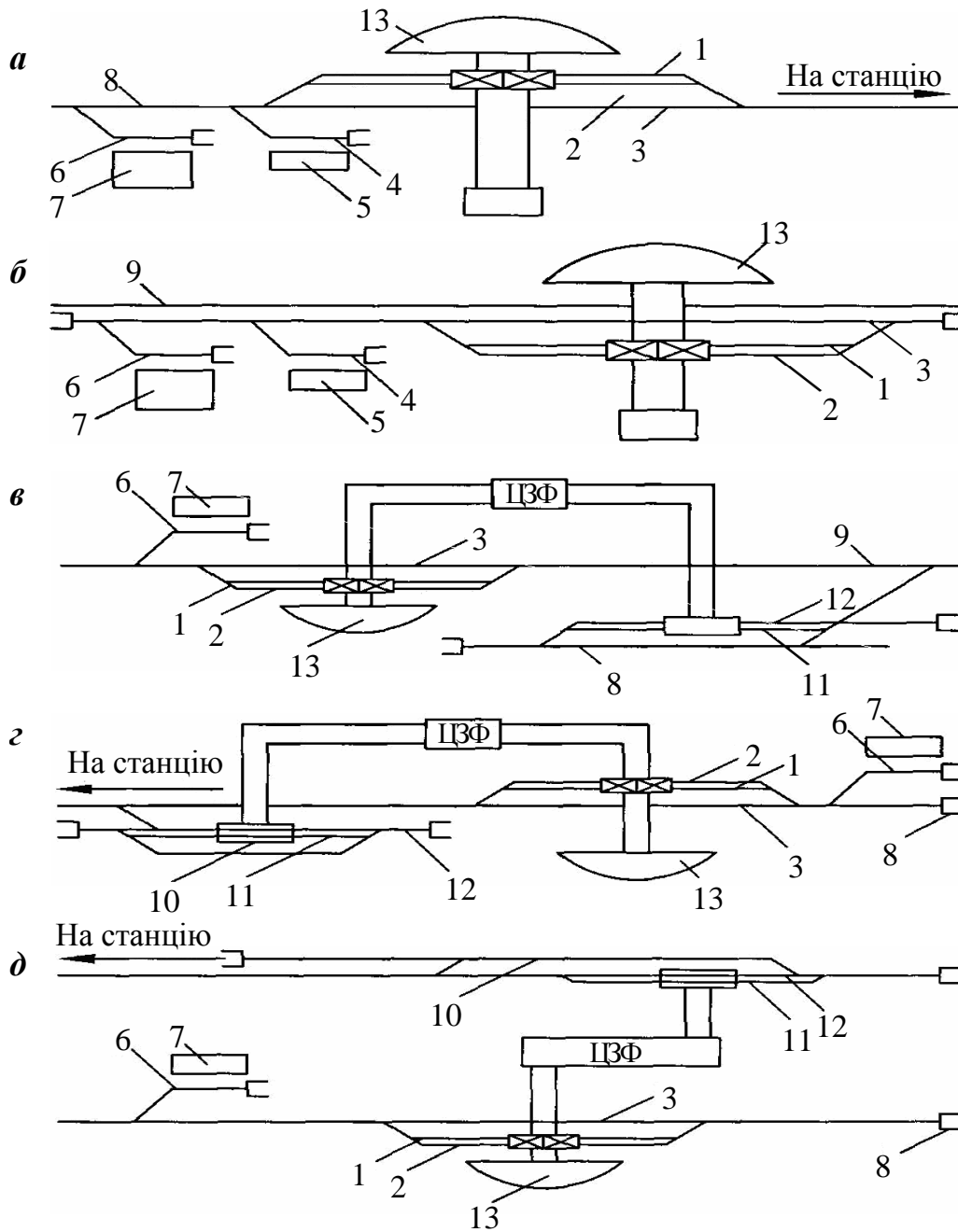


Рис. 5.25. Схема вантажно-розвантажувальних станцій шахт:

- а* – кінцевого типу; *б* – транзитного типу;
- в, г* – станції при ЦЗФ з паралельним та роздільним розташуванням приймального й навантажувального парків;
- д* – окремі станції, що зв'язані самостійними шляхами;
- 1, 2 – навантажувальні колії; 3 – приймальна колія;
- 4, 6 – складські колії; 5 – склад устаткування;
- 7 – склад матеріалів; 8 – кінцева колія; 9 – транзитна колія;
- 10 – маневрова колія; 11, 12 – приймальні колії;
- 13 – склад корисної копалини

На рис. 5.25, *г* показано схему станції при ЦЗФ з роздільним розташуванням приймального й розвантажувального парків, які можна розглядати як окремі станції, що зв'язані між собою самотійною колією (рис. 5.25, *д*).

Логістичні операції навантаження вугілля в поїзди залежать від напрямку вантажопотоку, типу рухомого складу й виду транспорту для приймання й відправлення вантажів, що значною мірою визначає вибір машин і пристроїв, які застосовуються для цих операцій [75, 78]. Основним видом навантаження вугілля в залізничні вагони є подача його з навантажувальних бункерів.

Суворі правила використання маршрутів вантажних поїздів на залізницях зумовлюють підвищені вимоги шахт до технології навантаження вугілля та до застосовуваного устаткування. До цих вимог відносяться:

- високопродуктивне навантаження копалини протягом усього маршруту за 1,5 – 2,0 год;
- комплексно-механізоване й максимально автоматизоване заповнення великовантажних залізничних поїздів;
- повне використання вантажопідйомності піввагонів;
- збереження якості сортового вугілля у процесі навантаження;
- забезпечення заходів для запобігання втрат вугілля дрібного класу під час транспортуванні його до споживачів.

Необхідність високопродуктивного навантаження й повного використання вантажопідйомності піввагонів зумовлене гострим браком рухомого складу, у тому числі й вугільних піввагонів.

Перевезення вугілля посідає значне місце в загальному вантажопотоці залізниць країни, тому прискорення обіговості вугільних маршрутів набуває загальнодержавної ваги. У зв'язку з цим, поряд зі збільшенням вантажопідйомності піввагонів, підвищенням тоннажу вугільних маршрутів і швидкості перевезень, велике значення має скорочення простоїв вугільних поїздів під навантаженням.

Слід відзначити, що загальний час перебування на шахтній залізничній станції вагонів під навантаженням включає час:

- а*) безпосереднього навантаження поїздів;
- б*) розподілу піввагонів по навантажувальних коліях;
- в*) на усунення технічної несправності поданих піввагонів;
- г*) на оформлення документації.

Необхідність збереження якості вугілля, що завантажується в вагони, зумовлюється подальшим його використанням.

Забезпечення заходів для запобігання втратам вугілля під час перевезення залежить від способу доставки його споживачеві. Перевезення товарної продукції шахти в основному відбувається в спеціальних відкритих піввагонах. Через відносно малу насипну масу й вантажопідйомність піввагонів більшість марок вугілля завантажуються в піввагони вище рівня бортів, утворюючи так звану "шапку". У зв'язку із цим слід дотримуватися рівномірного завантаження піввагонів по довжині їхнього кузова.

Допустима норма перевантаження вугілля становить не більше 1 т – для піввагонів вантажопідйомністю 63 і 93 т і не більше 3 т – для піввагонів вантажопідйомністю 125 т.

Подача під навантаження технічно справних піввагонів, підвищення продуктивності навантаження сприяють прискоренню обіговості вугільних залізничних маршрутів і багато в чому залежить від координації основних і допоміжних операцій на навантажувальному пункті [73, 82].

До основних логістичних операцій навантажувальних пунктів належать:

- подача й розподіл матеріалу;
- накопичення його перед навантаженням;
- навантаження;
- зважування вагонів;
- розрівнювання й ущільнення матеріалу;
- запобігання його розпиленню;
- обробка речовинами, що запобігають замерзанню вугілля;
- приймання порожніх поїздів;
- розміщення порожніх поїздів по навантажувальному фронту;
- пересування під навантаженням;
- відправлення навантажених вагонів;

Навантажувальні пристрої класифікують таким чином:

а) за способом навантаження – з безпосереднім і конвеєрним навантаженням;

б) за способом накопичення – бункерні й безбункерні;

в) за кількістю приймальних колій – одно- й багатоколійні;

г) за характером розташування бункерів щодо залізничних колій – з поздовжнім, поперечним і комбінованим розташуванням.

Бункери являють собою споруди для тимчасового нагромадження й зберігання насипних вантажів. Вони сприяють усуненню нерівномірності вантажопотоків і забезпечують незалежність роботи змінних ланок транспортного ланцюга [44].

Переваги безпосереднього навантаження такі:

– забезпечення значного навантажувального фронту при мінімальній розв'язці навантажувальних колій і при мінімальній кількості маневрових операцій;

– зручність завантаження у криті й відкриті вагони;

– простота навантажувальних пристроїв.

Недоліки цього процесу:

– здрібнювання матеріалу;

– складність забезпечення рівномірного завантаження вагонів;

– неможливість автоматизації.

Переваги конвеєрного навантаження такі:

– зосередження навантажувальних операцій в одному місці, що полегшує контроль навантаження й автоматизацію;

– можливість застосування автоматичних навантажувальних пристроїв.

До недоліків слід віднести:

– складність в обслуговуванні конвеєрних ліній;

– необхідність високопродуктивного обладнання для забезпечення нормативного часу завантаження поїздів.

Поздовжнє розташування бункерів забезпечує значну протяжність навантажувального фронту при найменшому числі маневрових операцій, але може бути застосоване, коли завантажуються тільки один або два сорти корисної копалини. Поперечна схема забезпечує одночасне навантаження декількох сортів корисної копалини, але вимагає значної кількості маневрових робіт.

При безбункерному (безперервному) навантаженні вагони завантажуються постійно, і для безперебійної роботи підприємства їх треба постійно мати на навантажувальному пункті. При цьому існує потреба в значній кількості залізничних вагонів під навантаженням, тобто необхідно мати "бункер на колесах".

Маршрути транспортування вугілля із шахти по магістральній мережі формуються переважно великовантажними поїздами і, як правило, з піввагонів різної вантажопідйомності.

Для далеких перевезень загальний тоннаж маршрутів може досягати близько 6000 т. При доставці вугілля постійним споживачам по внутрішніх залізничних лініях маршрути формуються переважно з піввагонів, що належать шахті або споживачеві, і курсують між шахтою й споживачем за човниковою схемою.

Важливу роль у логістичному ланцюзі транспортно-технологічного комплексу поверхні шахти відіграє система акумулювання (нагромадження) вугілля в бункерах.

Переваги технологічних схем бункерного навантаження:

- автоматизація бункерного навантаження;
- відсутність тривалих простоїв вагонів;
- надійність;
- відсутність строгого зв'язку роботи шахти й залізничного транспорту.

До загальних недоліків слід віднести:

- значні капітальні вкладення й експлуатаційні витрати;
- переподібнення корисної копалини.

5.6. ІНФОРМАЦІЙНЕ ЗАБЕЗПЕЧЕННЯ ЛОГІСТИКИ ГІРНИЧИХ ПІДПРИЄМСТВ

Транспортна логістика, як було відзначено вище, займається питаннями планування, переміщення матеріалів, контролює цей процес і керує ним. Транспортна логістика приділяє увагу складуванню та іншим матеріальним і нематеріальним операціям, що здійснюються у технологічному і перевізному процесах. Крім цього, вона охоплює передачу, зберігання й обробку відповідних інформаційних потоків, які відображають інтереси замовників і споживачів.

Слід відзначити особливу важливість інформації в умовах взаємодії логістичної системи із зовнішнім і внутрішнім середовищем (джерелами випадкових чи систематичних перешкод). Процес управління перевезеннями відбувається на

основі приймання, зберігання, передачі й переробки інформаційних потоків.

Контроль і управління насамперед передбачає збір інформації про логістичну систему. Ця інформація має подаватись у формі, зручній для передачі каналами зв'язку, і надходити у керуючу систему. Остання відповідно до поставленого перед нею завдання переробляє одержувані відомості, користуючись закладеними в ній правилами обробки інформації і принципами дії (рис. 5.26).

Враховуючи загальні правила інформаційного забезпечення енергоємних виробництв, розробляють команди керування, що передаються виконавчим пристроям [77]. Ці команди, діючи на певні параметри логістичної системи шахти, відповідним чином змінюють її стан. Від виконавчих пристроїв і керованих об'єктів інформація про стан останніх, про фактичні параметри матеріальних потоків, дію виконавчих пристроїв і зовнішніх впливів передається по каналах зворотного зв'язку до керуючої системи і використовується нею для вироблення команд.



Рис. 5.26. *Можливі принципи дії систем керування у логістиці*

Таким чином, інформаційні процеси, зв'язки інформаційних і матеріальних потоків у логістичних системах є невід'ємною частиною процесу управління ними, необхідною передумовою ефективності їх функціонування.

У логістичних системах енергомістких виробництв (гірничодобувних, металургійних, машинобудівних, хімічних та ін.) застосовується насамперед оперативно-диспетчерське керування транспортно-технологічними процесами. Існуюча диспетчерська служба на енергоємних виробництвах не відповідає сучасним вимогам, оскільки керівний вплив диспетчера дуже обмежений. Він практично не впливає на хід виробничих процесів, а лише реєструє їх.

Поліпшення оперативного управління вимагає зміни ролі диспетчера. Він повинен стати повноправним керівником виробництва, який контролює виконання змінного завдання і дотримання правил безпеки робіт. Виконання функцій оперативного керування виробництвом вимагає значного збільшення обсягу інформації, що надходить до диспетчера.

Найважливішою умовою удосконалення оперативно-диспетчерського керування виробництвом є створення автоматизованих систем збору, обробки і подання інформації про хід виробничих процесів та застосуванням методів і засобів технічної кібернетики [6, 56, 71].

Такі системи в технічному відношенні вимагають використання засобів знімання і формування інформації (датчиків), телемеханічної системи великої ємності для передачі необхідного обсягу інформації, а також сучасних засобів переробки й подання інформації. Частина оперативної інформації має бути подана в такому вигляді, який дозволив би функціональним підрозділам підприємства використовувати її для бухгалтерської, статистичної та інших форм обліку й звітності.

Основні завдання логістичного оперативно-диспетчерського керування такі:

- підтримка заданого ритму усього виробничого процесу підприємства, його ланок та окремих технологічних процесів;
- забезпечення досягнення планових показників, усунення наслідків порушень процесу;
- розподіл нарядів і ресурсів між ланками і службами;
- координація роботи ланок і служб протягом зміни;
- регулювання режимів роботи окремих видів устаткування;
- забезпечення надійності роботи устаткування;

- управління в аварійних ситуаціях і створення умов безпеки;
- облік матеріальних і трудових ресурсів, прогноз їх потреб;
- автоматичне нагромадження даних обліку й контролю з виведенням їх на стандартні носії інформації для наступної обробки і використання в підсистемах керування виробничо-господарською діяльністю логістичної системи.

За своєю сутністю і технічною оснащеністю підсистема оперативно-диспетчерського керування відноситься до класу систем "людина – машина", тобто до розімкнених систем автоматичного керування, які замикаються через людину-диспетчера. Алгоритмізація процесів керування створює можливості оптимального розподілу функцій контролю й управління між диспетчером і автоматичними пристроями, погодження характеристик людини і цих пристроїв.

На диспетчера покладаються кінцева оцінка інформації, прийняття й реалізація рішень. Структурну схему керування, що дає уявлення про взаємодію диспетчера із обчислювальною машиною, наведено на рис. 5.27.

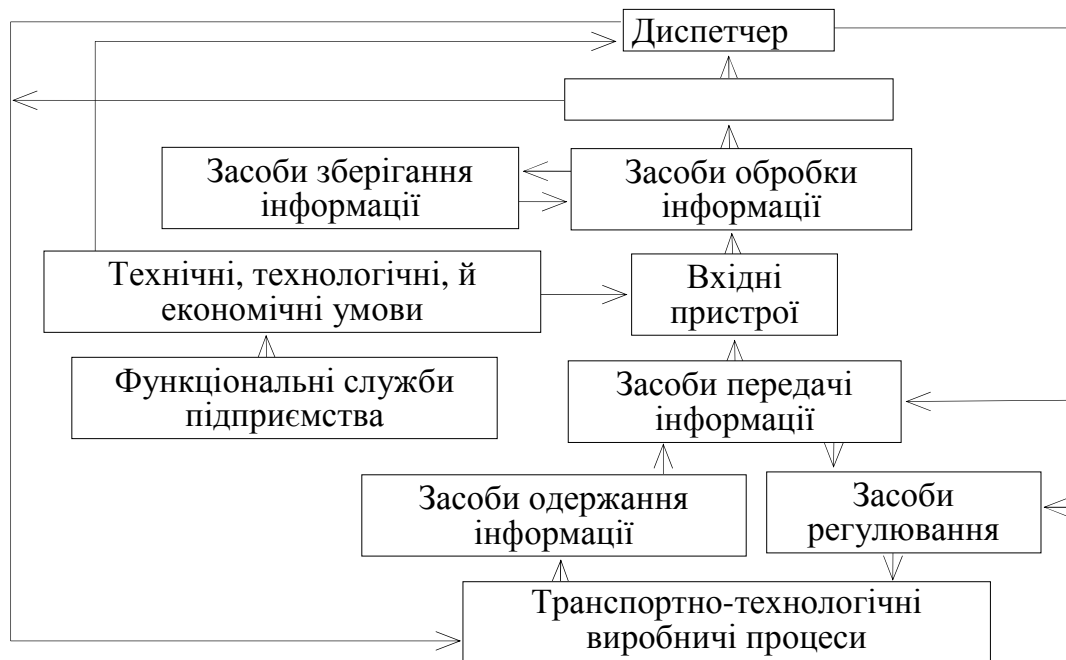


Рис. 5.27. Схема керування матеріальними й інформаційними потоками у вугільній шахті

Автоматизація транспортно-технологічних процесів у вугільній промисловості базується на різноманітності систем, які

можна класифікувати за кількістю керованих об'єктів (процесів), діапазоном дії, кількістю рівнів управління, характером управління, видом пункту управління, технічним рівнем (системи автоматизації операцій управління).

За технічним рівнем системи поділяють на:

– системи автоматизації і керування процесами, які забезпечують автоматичну підтримку заданих значень параметрів, їх зміну за строго визначеним законом або жорстке програмне керування, у структуру якого не входять засоби обчислювальної техніки;

– автоматизовані системи керування, призначення яких – гнучке програмне керування чи регулювання самоналагоджувальної системи, у структуру якої входять ЕОМ чи більш прості обчислювальні пристрої.

Застосування обчислювального пристрою забезпечує повну автоматизацію операцій керування процесом і роботи самої системи.

Система керування повинна бути комплектною, включати необхідні технічні пристрої автоматичного збору інформації про параметри об'єкта (технологічні датчики); засоби передачі, перетворення, переробки і подання інформації; формування і видачі команд керування чи "*порад*" диспетчеру (оператору).

Можна виділити такі риси систем автоматизації й автоматизованих систем керування:

- можливість керування статичним чи динамічним об'єктом;
- характер моделювання дій оператора;
- можливість вирішення основного транспортно-технологічного завдання й оптимального керування об'єктом;
- можливість вирішення завдання в логічній, алгоритмічній та іншій формі;
- специфічна комплектність системи управління.

Враховуючи особливості вугільних підприємств, прийнято розрізняти:

а) локальні місцеві автоматизовані системи керування окремими технологічними процесами, тобто об'єктом керування є ізольований процес або установка;

б) локальні централізовані автоматизовані системи керування окремими технологічними процесами, об'єктом керування є комплекс «процес – диспетчерський пункт»;

в) автоматизовані системи оперативного диспетчерського керування (АСОДК) для групи взаємозалежних процесів чи підприємства в цілому, тобто об'єктом є підприємство.

У системах керування процесами вугільних підприємств використовуються різні види управління:

– *автоматичне*, при якому черговий персонал чи диспетчер шахти вибирає вид керування і задає програму роботи системи (у самоналагоджувальній системі програма задається автоматично), а пуск механізмів, їх зупинка, перемикання елементів системи, зміна режиму її роботи (за заданою програмою), регулювання параметрів процесу, підтримка заданого режиму роботи механізмів, виконання всіх технологічних операцій здійснюються автоматично, без участі персоналу;

– *напівавтоматичне*, коли диспетчер (оператор) вибирає вид керування, задає програму роботи системи, дає початковий імпульс на пуск механізмів і зупиняє їх із пульта управління, а перемикання елементів системи, зміна режиму її роботи, регулювання параметрів процесу, підтримка заданого режиму роботи механізмів, а також виконання всіх технологічних операцій здійснюється автоматично, без участі оператора (диспетчера);

– *дистанційне*, із елементами автоматичного контролю, блокування і захисту, при якому оператор вибирає вид керування, робить груповий чи індивідуальний пуск механізмів, їх зупинку і перемикання елементів системи;

– *централізоване* (різновид дистанційного керування), коли об'єкти керуються з пульта диспетчера, який вибирає вид керування, задає програму (маршрут), дає початковий імпульс на пуск механізмів і зупиняє їх, а перемикання елементів системи й підтримка заданого режиму роботи механізмів чи параметрів процесу частково виконуються автоматично, тобто більшість технологічних операцій виконується автоматично у блокувальній залежності;

– *місцеве*, при якому передбачається пуск чи зупинка окремого механізму за допомогою кнопки керування,

розташованої в безпосередній близькості від приводу. Місцеве керування повинне бути передбачене незалежно від інших видів управління.

Прийнято 12 основних функцій (*операцій*) керування, можливості й способи виконання яких характеризують якість систем керування (табл. 5.7).

Така класифікація систем керування стосовно умов вугільних підприємств дозволяє при розробці техніко-економічних вимог задавати дійсно необхідні й достатні параметри, забезпечувати поєднання створюваних систем і засобів автоматизації із суміжними.

Таблиця 5.7

Засоби виконання основних функцій систем керування

Основні функції	Види керування			
	авто-матичне	напівавто-матичне	дистанційне	центра-лізоване
Вибір виду керування	Виконує оператор			
Завдання програми для роботи системи	Задає оператор або авто-матично	Задає опера-тор	Відсутнє	Оператор задає тільки маршрут
Пуск механізмів	Автоматично	Виконує оператор		
Зупинка механізмів				
Перемикання елементів системи у процесі роботи	Автоматично	Виконує оператор	Частково автоматично	
Зміна режиму роботи системи у процесі роботи		Відсутні		
Регулювання параметрів об'єкта	Автоматично	Відсутня	Частково автоматична	
Підтримка заданого режиму				
Виконання технологічних операцій	Автоматично	Автоматичне окремих операцій	Автоматичне більшості операцій	
Контроль стану і роботи об'єкта		Виконує оператор. Окремі параметри – автоматично		
Самоконтроль системи		Відсутній		
Захист від аварійних ситуацій і порушення програми роботи		Автоматичний з блокуванням		

Поряд із цим автоматизація вимагає удосконалення систем керування, тому що недосконалість цього процесу є великою

перешкодою для більш повного використання резервів виробництва.

Проблему управління виробничою і господарською діяльністю вугільних підприємств (технологічний процес, ланка, підприємство, об'єднання, галузь) необхідно розглядати із загальних методологічних позицій.

У зв'язку зі створенням АСК шахти змінюється принцип розробки систем автоматичного керування (автоматизація) окремими процесами чи групами суміжних процесів.

Виходячи з завдань підсистеми оперативно-диспетчерського керування (АСОДК) і принципів її формування, повинні будуватися структурні мережі локальних систем автоматичного керування (чи автоматизованих систем керування технологічними процесами) і визначатися строго обґрунтовані інформаційні (у тому числі керуючі) зв'язки цих систем із центральним диспетчерським пунктом усередині АСОДК (рис. 5.28).

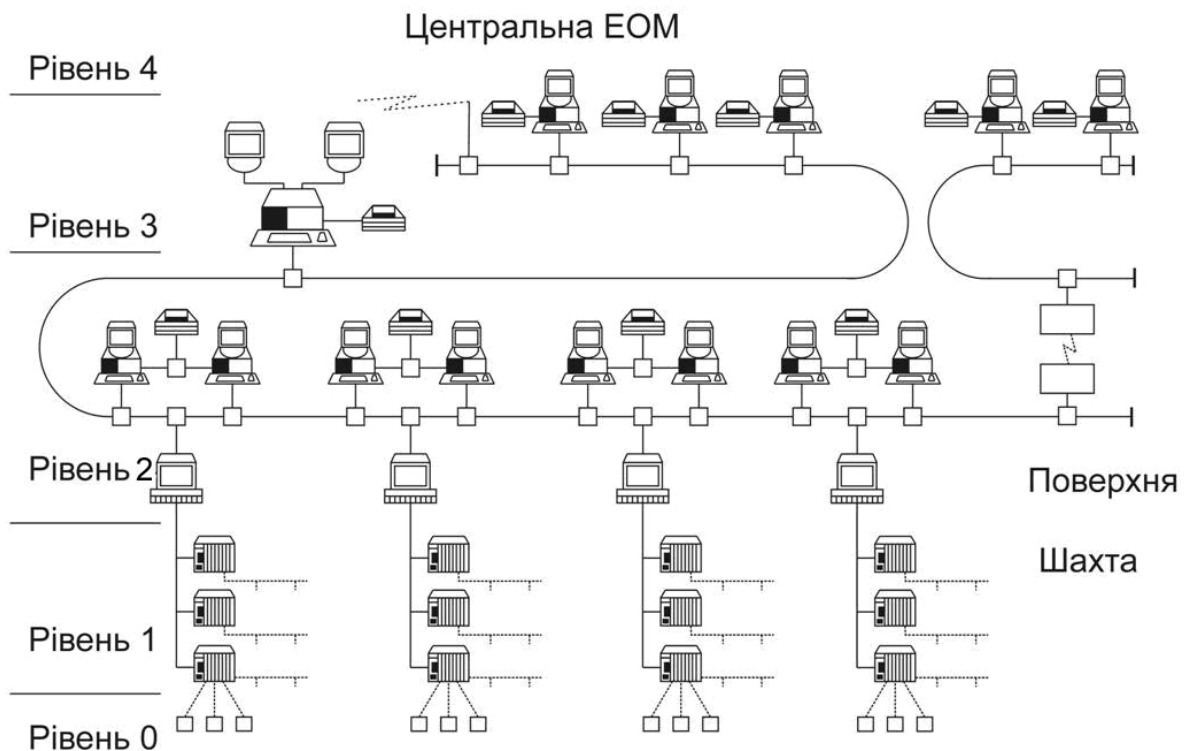


Рис. 5.28. Структура інформаційного забезпечення гірничого підприємства.

Рівні: 0 – робочі місця; 1 – місцеві станції керування;
2 – дільничні диспетчерські; 3 – центральна диспетчерська;
4 – центральна ЕОМ

Локальні системи будуть підсистемами нижчого рангу в підсистемі оперативно-диспетчерського керування. Розробка локальних систем керування повинна базуватися на спільних з АСК методологічних принципах.

Функціональні вимоги до локальної системи, її структура технічний рівень (види управління), вибір технічних засобів реалізації повинні визначатися на основі:

а) загальних вимог, поставлених АСК шахти до локальних систем керування і специфічних вимог до даної системи;

б) технологічних і техніко-економічних вимог до керування конкретними процесами;

в) технологічних блокувальних взаємозв'язків локальних систем, що реалізують технологічні взаємозв'язки процесів.

Таким чином, автоматизована система оперативно-диспетчерського керування включає апарат управління й організаційно-правові форми, що регламентують його функціонування, математичне і програмне забезпечення, центральний пункт керування з керуючою електронно-обчислювальною машиною, технічні засоби знімання і фіксації інформації, телемеханічну систему передачі великого обсягу інформації, автоматичні і дистанційні локальні системи керування технологічними процесами [74, 77].

Сучасна шахта являє собою складний комплекс пристроїв, що функціонують у технологічному процесі видобутку вугілля. Успішне керування цим комплексом, яке полягає в підтримці виробничого процесу на оптимальному рівні та в узгодженій роботі всіх ланок і служб шахти, за умови обов'язкового виконання запланованих кількісних і якісних показників як ланок, так і шахти в цілому, неможливе без об'єднання шахти в єдину систему управління.

У процесі розвитку й об'єднання шахти в єдину комплексну систему автоматизованого керування вона набуває специфічних властивостей, що характерні для складних кібернетичних систем. До таких властивостей належать: великі розміри системи, складність її функціонування, єдність мети, статистичний розподіл у часі й просторі вхідних параметрів, наявність змінних зовнішніх факторів, автоматизація деяких функцій керування, можливість оптимізації процесів, що відбуваються у системі.

Незважаючи на велике число елементів, які утворюють єдину систему, їх функціонування підпорядковане єдиній загальній меті: плановому видобутку вугілля із найменшими затратами.

Вихідний параметр (кількість видобутого вугілля) формується як залежна величина, а її відхилення від номінальних значень – розподілені в часі за ймовірними законами. З цих позицій шахта є великою системою з дискретною структурою і безперервним виробничим процесом, умови перебігу якого змінюються, а сам процес виробництва визначається великою кількістю змінних факторів із складними взаємозв'язками.

У цих умовах автономні локальні системи керування окремими комплексами, що на цей час успішно функціонують на шахтах, вимагають об'єднання в єдину автоматизовану систему оперативного диспетчерського керування. Складні функції управління в аспекті узгодження і координування роботи локальних пристроїв зводяться сьогодні до аналізу інформації, що надходить від цих пристроїв, і виконуються диспетчером. Однак внаслідок обмежених можливостей людини (як суб'єкта переробки інформації) диспетчер може вирішувати тільки порівняно вузьке коло завдань.

Завдання оптимізації і стабілізації режиму роботи шахти і пов'язані з нею питання прогнозу вимагають громіздких розрахунків і тому обчислюються дуже приблизно. Недостатня швидкість діючих систем переробки інформації диспетчером не дозволяє поставити високі вимоги до інформації, використовуваної в процесі управління шахтою. Унаслідок цього кількість інформації порівняно невелика, вона має переважно реєстраційний характер.

У цих умовах єдиним засобом, що дозволяє підтримувати режим роботи шахти на оптимальному рівні й зводити помилки та прорахунки управління до мінімуму, варто вважати застосування системи оперативного керування кібернетичного типу. Основними елементами такої системи є керуючий обчислювальний комплекс, розгалужена інформаційно-керуюча телемеханічна система великої ємності та оргзв'язок.

Ефективність застосування обчислювальних машин значною мірою визначається не стільки автоматизацією деяких

складних процесів керування, що раніше входили в коло обов'язків людини, скільки можливістю виконання нових функцій, таких як: оперативна оптимізація нормального ходу технологічних процесів і їх перехідних режимів, обчислення техніко-економічних показників, короткостроковий прогноз і поточне планування.

Впровадження такої системи дозволяє звільнити зайнятий на вирішенні цих питань персонал, а також прогнозувати аварійні ситуації.

Автоматизована логістична система повинна забезпечувати:

а) Централізований контроль параметрів безпеки. До таких контрольованих параметрів можна віднести процентний вміст у рудниковій атмосфері метану, окису вуглецю, кисню і вуглекислого газу, швидкість повітря, його температуру у вугільних ціликах і вироблених просторах, наявність диму, вугільного й породного пилу.

б) Централізований контроль усіх технологічних процесів вугільної шахти. Призначення системи контролю – одержання інформації, використовуючи яку, можна запобігти яким-небудь відхиленням чи цілком виключити можливість відхилень від нормального ходу технологічних процесів і простоїв через збої в роботі гірничодобувного устаткування.

в) Автоматизоване керування технологічними процесами, установками і комплексами вугільної шахти з одного диспетчерського пункту.

Відповідно до цих вимог технічне забезпечення логістичної системи оперативно-диспетчерського управління шахти складається з трьох частин, а саме:

– до першої частини відноситься апаратура добору інформації і виконавчих пристроїв керування, яка розташована безпосередньо в об'єкті управління.

– друга частина подана апаратурою приймання, обробки та реалізації інформації, розташованої у диспетчерському пункті.

– третьою відповідальною частиною технічного забезпечення АСОДК вважається єдина комплексна телемеханічна система великої ємності, що забезпечує передачу всіх потоків інформації.

Засоби добору й одержання даних призначені для формування інформації у вигляді, зручному для передачі за допомогою телемеханічної системи, чи введення її безпосередньо у обчислювальний комплекс. При цьому розрізняють способи автоматичного і ручного введення інформації, а також засоби її перетворення.

До автоматичних засобів відносяться датчики положення і датчики стану роботи машин і механізмів, а також спеціалізовані пристрої знімання інформації автоматизованих систем керування технологічними процесами. За допомогою датчиків положення в систему надходить інформація у релейному вигляді, тобто з обмеженим числом станів [10]. Датчик положення з усієї сукупності значень вимірюваного постійного параметра фіксує покази тільки одного чи декількох заданих заздалегідь. Для цього датчик положення налаштовується на певну величину вимірюваного параметра, при досягненні якої спрацьовує вихідний релейний елемент: замикаються контакти вихідного реле чи з'являється сигнал на вихідному безконтактному елементі. Застосовувані у вугільній промисловості датчики положення – це різноманітні вимикачі й реле (табл. 5.8).

Основною особливістю більшості датчиків стану роботи машин і механізмів є безперервність характеру вимірюваних ними параметрів. При цьому подання інформації можливе як у дискретній, так і в регулярній формі. У першому випадку схеми датчиків стану не відрізняються від схем датчиків положення, у другому – містять вихідний перетворювач вимірюваної величини у безперервний сигнал. Інформація в цьому випадку надходить в систему в аналоговій формі.

Датчики стану мають велику функціональну універсальність і не виключають можливості одержання інформації в цифровій формі. З цією метою використовується алгебраїчний підрахунок окремих сигналів у спеціальних лічильниках і безперервних сигналів у схемах з наступним введенням інтегрального значення в керуючу систему. Так одержується інформація про кількість вугілля і вагонеток, витрату повітря і води, що пройшли за певний інтервал часу через точку контролю, визначаються координати рухомих об'єктів.

Таблиця 5.8

Вимикачі, що застосовуються у вугільній промисловості

Найменування	Призначення
Вимикачі вибухобезпечні ВВ-5, ВВ-6П, ШПР, ПКД, ВВ-64, ВВ-5Т	Для комутації ланцюгів керування і сигналізації (шляховий чи кінцевий вимикач)
Вимикач вибухобезпечний ВВК-380М	Для систем автоматичного керування шахтними електричними установками
Вимикач магнітний вибухобезпечний ВМ-64В	Кінцевий вимикач і шляховий датчик для рухомих об'єктів обмеженого переміщення
Вимикачі магнітні ВМ-62, ВМ-66 і ВМЧ-65	Кінцевий вимикач і шляховий датчик для рухомих об'єктів
Вимикач безконтактний високочастотний ВВВ-1	Для захисту шахтних підземних машин від перепідйому
Безконтактний іскробезпечний датчик БТД-8Й	Для дискретного контролю положення механізмів у системах обміну вагонеток приствольних дворів і надшахтних будівель
Фотореле вибухобезпечне ФРВ-3С	Шляховий чи кінцевий вимикач у системах керування машинами і механізмами
Вимикачі КТВ-2	Вимикач для зупинки конвеєра в будь-якій точці транспортування
Реле сигналізації РСМ-М	Для сигналізації при транспортуванні по похилих і вертикальних виробках, для автоматизації насосних, вентиляторних та інших установок
Реле контролю опору ИКС-2 (ИКС-2М) і ИКС-2Н	Контроль заповнення матеріалами (кінцевий вимикач сигналізації по дротах без ізоляції в іскробезпечному ланцюзі з напругою не більшою ніж 12 В)
Реле РУР-1 і РВР-1	Автоматичний контроль рівня сипучих матеріалів, рівня рідини і т.д.

Найбільш поширені види датчиків і пристроїв стану роботи машин і механізмів наведено в табл. 5.9 [10].

Засоби ручного введення служать для одержання інформації, яку важко чи неможливо автоматизувати, і для ручного введення керуючої інформації. За допомогою цих пристроїв інформацію можна вводити в систему в релейному, аналоговому і цифровому вигляді.

У релейному вигляді інформація надходить з релейних пристроїв, на приймальні елементи яких впливає людина. До

таких елементів відносяться різноманітні кнопки, ключі й перемикачі.

Таблиця 5.9

Датчики стану, що застосовуються у вугільній промисловості

Найменування	Призначення й галузь застосування
Датчик переміщення комбайна ДПК-1	Контроль величини переміщення комбайна і його напрямку
Імпульсний датчик контролю положення механізмів ДПК1-3,5	Контроль положення великих рухомих об'єктів, що мають феромагнітні властивості
Пристрій УСВ-1 для обліку шахтних вагонеток	Для рахунку шахтних вагонеток у приствольних дворах і надшахтних будівлях
Електронно-гідравлічні конвеєрні ваги ЕГВ	а) Автоматичне зважування матеріалу, який транспортується стрічковими конвеєрами; б) видача сигналів керування технологічним процесом
Реле контролю швидкості РСА, РС-67	а) Контроль швидкості руху стрічки конвеєра (із датчиком УНДС-2); б) контроль руху й обриву ланцюга конвеєра (із датчиком ДМ-2)
Датчик контролю ДЗШ	Контроль у пунктах перевантаження КК з конвеєра на конвеєр для фіксації рівня матеріалу в бункерах
Датчик контролю сходження стрічки КСЛ-2	а) Контроль аварійного сходження конвеєрної стрічки; б) кінцевий вимикач
Апаратура АБСС-1	Автоматичне керування сигнальними вогнями і приводами стрілкових переведень рейкового транспорту
Апаратура ЧУС-3	Для керування стрілковими переведеннями з кабіни машиніста електровоза
Апаратура контролю повітря АКВ-2	Контроль кількості повітря, поданого вентиляторами місцевого провітрювання
Апаратура захисту РУКС-4	Відключення контактної мережі електровозного відкочування у разі дотику людини до контактного дроту; при зниженні опору ізоляції менше 300 Ом, а також при всіх видах короткого замикання

У локальних системах автоматичного керування і регулювання релейні пристрої застосовуються для введення в системи командних сигналів (пуск, зупинка, реверс і т.д.).

Ця апаратура в АСОДК може бути використана не тільки для введення командних сигналів (виробниче вмикання й відключення шахтних установок, перемикання напрямків транс-

портних і повітряних потоків, призначення пунктів установки порожніх шахтних вагонеток і т.д.), а й для одержання інформації з робочих місць (сигнали початку і кінця ремонту, введення кодованої інформації обсягу і найменування виконаних робіт, введення шифру причин простоїв устаткування і виклик ремонтного персоналу і т.д.).

Планова і нормативна інформація, що характеризує технічні, технологічні й економічні умови процесу і такі, що надходять від функціональних служб підприємства, вводиться в АСОДК за допомогою засобів уведення з носіїв інформації у цифровому вигляді. До засобів одержання інформації відносяться також аналого-цифрові, цифро-аналогові й аналогово-релейні перетворювачі, підсилювачі та ін.

На вугільних шахтах *об'єкти управління і контролю* за територіальним розміщенням поділяються на такі основні групи: об'єкти на дільницях, об'єкти у приствольному дворі й камерах та об'єкти на поверхні.

Об'єкти приствольного двору встановлені стаціонарно і являють собою комплекси скіпового підйому, тягової підстанції, центральної підземної електропідстанції, головного водовідливу.

Об'єкти поверхні шахти (центральна електропідстанція, вентилятор головного провітрювання, технологічний комплекс поверхні, котельня, підйом та ін.) встановлені стаціонарно і зосереджені в декількох пунктах, розташованих на незначній відстані від адміністративно-побутового комбінату, де звичайно знаходиться загальношахтна диспетчерська. Однак ряд об'єктів поверхні, наприклад, вентилятори й електропідстанції, розташовуються на відстані 5...8 км від диспетчерського пункту.

Об'єкти дільниць пересувні і можуть переноситися в міру відпрацьовування шахтного поля. Залежно від системи розробки, схеми підготовки поля, рівня механізації й автоматизації очисних робіт, методів адміністративного управління характер та обсяг інформації значно змінюється.

Як правило, основний потік інформації, необхідний диспетчеру для управління шахтою, надходить із очисних і підготовчих вибоїв, розташованих у різних місцях шахти.

Об'єкти контролю на очисних і підготовчих ланках можуть мати як зосереджений, так і розосереджений характер

розташування. До першого відноситься навантажувальний пункт ланки і розподільні пункти лави (відстані в межах 50...100 м), до другого (відстані 100...1500 м) – об'єкти контролю параметрів шахтної атмосфери, окремих водовідливних установок, вентиляторів місцевого провітрювання і т.д.

Експлуатаційна надійність такої технологічної схеми визначається працездатністю системи передачі інформації, що охоплює всі основні підземні виробки шахти і зв'язує диспетчерський пункт із контрольованими об'єктами.

Організація системи управління шахтою, що складається з великої кількості взаємопов'язаних елементів, розташованих на великій території, є досить складним і важким завданням. Вона вимагає вирішення таких основних питань:

- класифікація інформації і дослідження структур та призначення інформаційних потоків;

- визначення загальних принципів побудови системи передачі й переробки інформаційних потоків із різною структурою та властивостями;

- вибір раціональної структури системи диспетчерського управління і визначення ступеня її централізації для кожного конкретного об'єкта;

- визначення мінімального обсягу інформації, що потрібна для вимірювання, передачі й переробки, контролю й керування технологічним процесом.

Таким чином, система передачі інформації шахти повинна забезпечити передачу сигналів вимірювання, сигналізації й керування.

Сукупність пристроїв і каналів зв'язку, що забезпечують передачу таких сигналів, становить телемеханічну систему ТВ-ТС-ТК (ТВ – телевимірювання, ТС – телесигналізація, ТК – телекерування).

При передачі інформації з ліній багатоканального зв'язку кожній точці одержання відповідає свій канал із своїм входом і виходом.

Засоби багатоканальної передачі застосовуються для дистанційної передачі інформації, постійного телевимірювання і як лінії та засоби оргзв'язку. При телемеханічній передачі кожному входу відповідає свій вихід, але завдяки ущільненню

лінії зв'язку кількість їх значно менша, ніж число переданих сигналів. Крім того, комутацією засобів телемеханічної передачі інформації досягається можливість підключення до одного виходу багатьох входів.

Обсяг інформації, що циркулює в керуючій системі, значною мірою залежить від розмірів виробництва. З урахуванням різноманітних умов вугільних шахт щодо виробничої потужності, природних факторів, просторової концентрації і технологічного рівня єдина телемеханічна система повинна мати кілька модифікацій, які дозволяють змінювати її без введення додаткової спеціальної апаратури.

При розробці телемеханічної системи вугільної шахти, що відповідає сучасному рівню техніки, варто передбачити можливість подальшого збільшення її ємності.

Для ліній зв'язку в шахті можна використовувати вільні і зайняті жили в телефонному кабелі та розподільні мережі електропостачання. Іноді для цієї мети у виробках прокладають спеціальні багатожильні й коаксіальні кабелі, до яких підключаються усі контрольовані об'єкти шахти.

Схему організації зв'язку на вугільних шахтах наведено на рис. 5.29.

Для забезпечення управління на вугільних підприємствах створюються загальні й внутрішньовиробничі мережі зв'язку. Основне місце на цих мережах займає телефонний зв'язок. Однак на підприємствах не менш важливе значення мають мережі диспетчерської, у тому числі гучномовний зв'язок й аварійне оповіщення, мережі передачі технологічної інформації, мережі радіозв'язку, радіопошуку, радіоповіщення та ін.

Засоби внутрішньовиробничого зв'язку на вугільній шахті, будучи складовою частиною системи управління, покликані підвищувати оперативність керівництва діяльністю шахти, забезпечувати збір і передачу інформації про хід технологічного процесу, а також слідкувати за безпекою робіт на всіх його дільницях.

Особливо зростає їх роль із впровадженням автоматизованої системи керування виробництвом і технологічними процесами, коли поряд із передачею мовних повідомлень виникає

необхідність у передачі цифрової інформації від технологічних дільниць шахти.

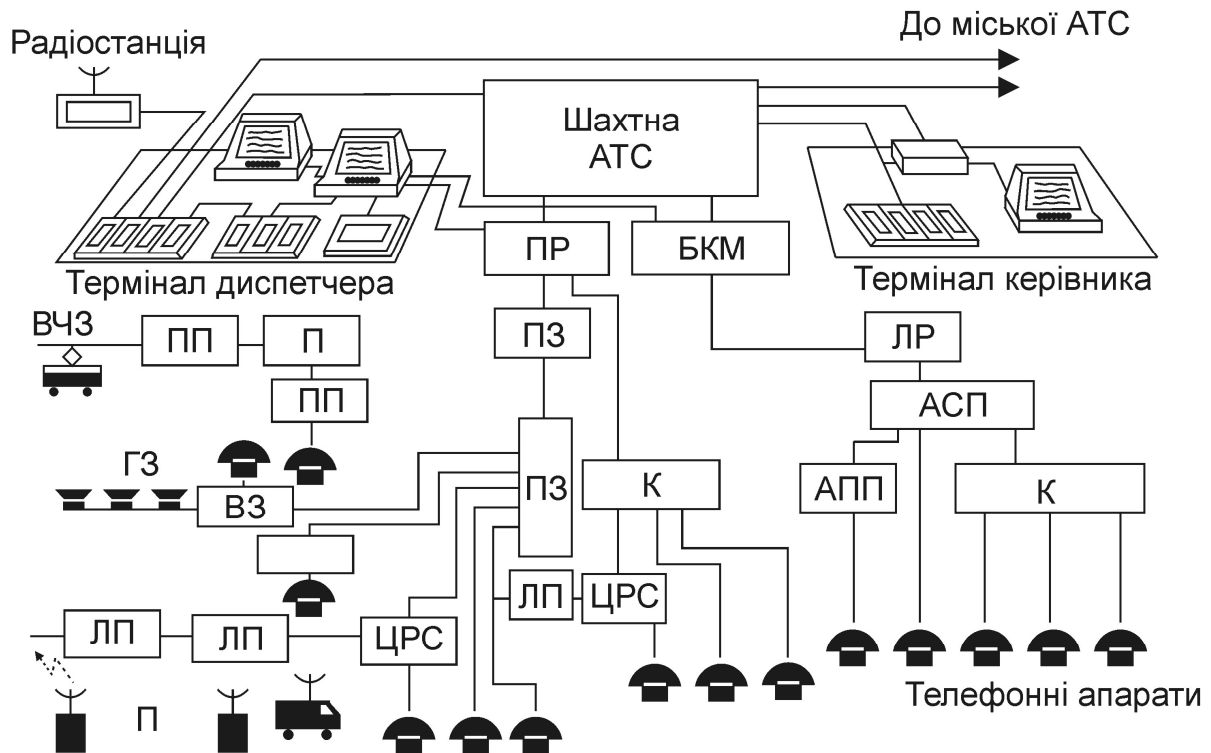


Рис. 5.29. Виробничий зв'язок вугільної шахти:

- ПР – пристрій розподільчий; ПП – пристрій приймання;
 БКМ – іскровий захисний бар'єр імпульсної кодової модуляції;
 П – передавач приймальний; ПЗ – пристрій з'єднання;
 ВЗ – вузол зв'язку; К – концентратор; ЛР – лінійний регістратор;
 ЛП – лінійні пристрої; ГЗ – гучномовний зв'язок;
 ВЧЗ – високочастотний зв'язок; ЦРС – центральна радіостанція
 АСП – апаратура системи передачі;
 АПП – абонентський переговорний пункт;

Сучасна шахта має у своєму розпорядженні широкий асортимент технічних засобів зв'язку, який включає автоматичну телефонну станцію, директорські й диспетчерські комутатори оперативного зв'язку, високочастотні системи зв'язку з рухомими об'єктами, локальні системи, що обслуговують окремі технологічні комплекси, а також спеціалізовані системи оповіщення й сигналізації при аварії.

Телефонний зв'язок як основний вид виробничого зв'язку призначений для організації зв'язку абонентів шахти між собою, з

поверхневими абонентами виробничого об'єднання, а також з телефонною мережею загального користування [6, 42].

Телефонна станція на шахті повинна бути автоматичною і мати такі зовнішні зв'язки:

- а) з виробничим об'єднанням;
- б) з підрозділом воєнізованої гірничорятувальної частини;
- в) з енергетичною службою району;
- г) із транспортними підрозділами виробничого об'єднання;
- д) підрозділами зовнішнього транспорту;
- е) з телефонною станцією загального користування;
- ж) із сусідніми вугільними підприємствами.

Телефонні апарати встановлюються під землею і на поверхні шахти в місцях, зумовлених технологією виробництва, вимогами правил безпеки, вказівками керівництва шахти відповідно до плану ліквідації аварії.

Пристрої зв'язку і сигналізації, встановлені в підземних виробках шахт, небезпечних щодо газу чи пилу, повинні мати особливе вибухобезпечне радіообладнання з іскробезпечними лініями зв'язку.

На одній лінії в системі АТС (автоматизованої телефонної станції) допускається установка одного телефонного апарата. Телефонні апарати в будовах вентиляторів, головного водовідливу, центральної підземної підстанції включаються через комутатор диспетчера. Телефонні апарати у вентиляційних будівлях встановлюються в шумоізолюваній кабіні з винесенням назовні приймача виклику. У місцях установки телефонних апаратів АТС вивішуються таблички з номерами абонентів, необхідних для даного об'єкта, зазначенням власного номера і номера повідомлення про аварію.

Диспетчерські телефонні комутатори забезпечують прямий зв'язок диспетчера шахти із персоналом підвідомчих йому об'єктів. Введення в експлуатацію очисних і підготовчих дільниць і вибоїв, не обладнаних телефонним зв'язком, не допускається. Системи зв'язку і сигналізації на технологічних дільницях повинні забезпечувати прямий зв'язок їх абонентів із диспетчером, що включає проходження виклику диспетчера незалежно від стану його пристроїв зв'язку, і пряме підключення диспетчера до зайнятого абонента.

Незалежно від структури диспетчерської служби диспетчерський комутатор повинен бути з'єднаний із виробничим автоматичним телефонним зв'язком (ВАТЗ), абоненти диспетчерського комутатора повинні мати вихід на ПАТЗ, диспетчер – прямий зв'язок із керівництвом шахти та з іншими диспетчерами, а гірничий диспетчер – з підрозділами ВГРЧ.

Диспетчерський зв'язок на шахті будується на основі комплексу типових диспетчерських пристроїв, призначених для керування із центрального диспетчерського пункту технологічними процесами, стаціонарними об'єктами й установками, для подання оперативної інформації про хід виробництва і параметри, які характеризують безпеку ведення робіт, про заходи щодо реалізації плану ліквідації аварій.

Диспетчерський комплекс поряд із виконанням функцій контролю і керування стаціонарними установками шахти, контролю роботи технологічних ланок, *забезпечує:*

- а) телефонний і гучномовний зв'язок з абонентами у шахті та на поверхні й аварійне оповіщення;
- б) гучномовне оповіщення на об'єктах поверхні;
- в) високочастотний гучномовний зв'язок з машиністами контактних електровозів;
- г) телефонний зв'язок із персоналом, який обслуговує магістральні конвеєрні лінії;
- д) відеоконтроль 10-ти об'єктів за допомогою телевізійної установки.

Для забезпечення аварійного оповіщення передбачається встановлення абонентських пристроїв диспетчерської системи аварійного оповіщення і гучномовного зв'язку на всіх навантажувальних пунктах і вибірково, на підготовчих дільницях, поблизу очисних вибоїв та в інших вузлових пунктах.

Система аварійного гучномовного зв'язку, сигналізації й оповіщення про аварії забезпечує передачу від абонента і приймання диспетчером повідомлення про аварійну ситуацію з автоматичною фіксацією часу і змісту інформації про місце передачі повідомлення; аварійну сигналізацію й оповіщення про аварію людей, які перебувають в аварійній зоні (насамперед під

землею); ведення переговорів і передачу з записом на магнітофон вказівок, пов'язаних із ліквідацією аварії.

Ця система також використовується для диспетчерського гучномовного зв'язку і контролю виробничих шумів під час роботи машин і механізмів. Пристрої технологічного зв'язку і сигналізації повинні забезпечувати внутрішній прямий зв'язок і сигналізацію між обслуговуючим персоналом окремих технологічних процесів.

Технологічна дільниця повинна мати не менше ніж два шляхи зв'язку із поверхнею і сусідніми дільницями.

Локальні мережі зв'язку повинні забезпечувати одночасне гучномовне відтворення розмов у мережі на всіх її абонентських пристроях і, як правило, режимами загального й індивідуального викликів.

Абонентські пристрої локальних мереж зв'язку, організовані у межах зони дії механізмів, які вимагають попереджувальних сигналів, як правило, можуть використовуватися для їх відтворення за умови забезпечення чіткого розмежування сигналів АСОС¹, викличних і попереджувальних відповідно до психофізіологічних норм і вимог ПБ.

Для тимчасових локальних мереж зв'язку, створюваних на час ремонтних робіт, один із абонентських пристроїв локальної мережі повинен розташовуватися безпосередньо в абонентському пристрої зв'язку з поверхнею, біля якого має бути забезпечена постійна присутність персоналу.

Диспетчерський зв'язок із машиністами локомотивів призначається для диспетчерського керування роботою підземного локомотивного транспорту.

Для попереджувальної сигналізації про пуск конвеєрних ліній від очисних і підготовчих вибоїв до навантажувальних пунктів, а також для оперативної сигналізації та переговорного зв'язку і сигналізації, використовують комплексну апаратуру автоматизації конвеєрних ліній.

Прямий зв'язок між місцем спорудження закладки і дробильно-закладним устаткуванням на дільниці рекомендується здійснювати також з використанням телефонних апаратів

¹ АСОС – автоматична система обробки сигналів.

системи місцевої батареї (МБ) чи комбайнових телефонних апаратів. Попереджувальну сигналізацію і технологічний зв'язок на підготовчих роботах здійснюється за допомогою засобів зв'язку і сигналізації, що постачаються у комплекті з прохідницькими комбайнами й апаратурою для автоматизації конвеєрних ліній, а також за допомогою апаратури індивідуальної попереджувальної сигналізації і телефонних апаратів МБ.

Для зв'язку і сигналізації в межах очисних ланок на таких транспортних засобах, як людські й допоміжні підйоми по похилих виробках, монорейкові й канатні дороги, необхідно використовувати апаратуру, що доставляється у комплекті з устаткуванням цих транспортних засобів. Зв'язок на локомотивному транспорті ланки рекомендується здійснювати за допомогою спеціальної високочастотної апаратури. Високочастотні системи для зв'язку із машиністами контактних електровозів використовують контактну мережу.

Внутрішньовиробничий зв'язок вугільного розрізу забезпечує передачу й приймання інформації для керування і безпечної роботи на всіх дільницях технологічного процесу видобутку і транспортування вугілля. До складу внутрішньовиробничої системи зв'язку розрізу входять технічні засоби телефонної, радіо, гучномовної, високочастотної, радіопошукової та інших видів зв'язку, які забезпечують адміністративно-господарський, диспетчерський, технологічний та аварійний зв'язок і оповіщення в межах розрізу.

Телефонний зв'язок на вугільному розрізі, включаючи диспетчерський телефонний зв'язок, повинен бути цілком автоматизований.

Основними видами внутрішньовиробничого зв'язку і відеоконтролю на розрізі вважаються:

- телефонний зв'язок із стаціонарними об'єктами;
- радіозв'язок із рухомими об'єктами;
- промислове телебачення;
- радіопошуковий зв'язок;
- гучномовне оповіщення (по проводах або з використанням радіоканалу).

При наявності на розрізі декількох диспетчерських служб (розкриття, видобутку, транспорту та ін.) кожен диспетчер має прямий зв'язок зі своїми технологічними об'єктами, а також прямий зв'язок з іншими диспетчерами.

Окремі виробничі ланки можуть мати внутрішній технологічний зв'язок і засоби відеоконтролю.

Кожен розріз повинний мати зовнішні зв'язки із виробничими об'єднаннями, телефонною станцією загального користування (при її наявності), сусідніми підприємствами (у разі потреби), аварійно-рятувальними службами, управлінням шляхів сполучення та енергетичними підприємствами.

Організація зв'язку на збагачувальних фабриках (ЗФ) має такі особливості. Внутрішньовиробничий зв'язок збагачувальної фабрики забезпечує передачу і прийом інформації для керування і безпечної роботи на всіх дільницях технологічного процесу збагачення вугілля.

До складу внутрішньовиробничого зв'язку збагачувальної фабрики входять технічні засоби телефонного і технічного зв'язку, промислового телебачення, які забезпечують адміністративно-господарський, диспетчерський, технологічний та аварійний зв'язок і оповіщення.

Телефонний зв'язок на ЗФ, включаючи диспетчерський телефонний зв'язок, повинен бути автоматизований. Системи зв'язку повинні забезпечувати обслуговуючий персонал технологічних процесів, об'єктів чи комплексів двостороннім гучномовним зв'язком і, залежно від місцевих умов застосування, бути в нормальному, вибухобезпечному чи іскробезпечному виконанні.

Питання для контролю знань та обговорення

- 1. Якими технічними й економічними параметрами характеризується діяльність гірничих підприємств?*
- 2. Наведіть структурну схему технологічної системи шахти.*
- 3. Охарактеризуйте логістичну діяльність основних підсистем шахти.*

4. *Особливості роботи і технічні вимоги до керуючої системи шахти.*

5. *На яких принципах логістики побудована структура управліннь.*

6. *Дайте характеристику матеріальних потоків на етапі забезпечення вугільної шахти.*

7. *Охарактеризуйте матеріальні потоки шахти на етапі розподілу продукції.*

8. *За якими ознаками класифікуються засоби переміщення шахтних вантажопотоків?*

9. *Що передбачає оптимізація внутрішньошахтних вантажопотоків?*

10. *Які вихідні дані потрібні для побудови мережевої моделі транспорту шахти?*

11. *Визначте складники логістичної системи технологічного комплексу на поверхні шахти.*

12. *Опишіть логістичні операції вантажно-розвантажувальних станцій поверхні шахти.*

13. *Встановіть основні завдання логістичного оперативно-диспетчерського управління підсистемами шахти.*

14. *Які види управління використовуються у системах керування процесами гірничих підприємств?*

15. *Назвіть технічні засоби добору й одержання інформації про стан роботи логістичних об'єктів вугільних шахт.*

16. *Характерні риси автоматизованих систем керування шахтою.*

17. *Опишіть схему організації зв'язку на підприємствах гірничодобувної галузі.*

Розділ 6. МЕТОДИ ВИРІШЕННЯ ВИРОБНИЧИХ ЗАВДАНЬ У ЛОГІСТИЦІ ШАХТНИХ ВАНТАЖОПОТОКІВ

Наведено загальну характеристику та класифікацію методів вирішення завдань логістики на гірничому виробництві. Описано системні методи планування шахтних вантажопотоків, засоби переміщення вантажів, принципи розподілу вантажопотоків у транспортних системах вугільних шахт. Розглянуто принципи прогнозування раціональних обсягів запасу і замовлення на устаткування з шахтного складу, методи експертної оцінки видів підземного транспорту і логістичних посередників, подано методи розв'язування задач нелінійного і динамічного програмування внутрішньошахтних вантажопотоків. Розглянуто методи оперативного-виробничого управління вантажопотоками гірничих підприємств.

6.1. ХАРАКТЕРИСТИКА МЕТОДІВ ВИРІШЕННЯ ЗАВДАНЬ ГІРНИЧОЇ ЛОГІСТИКИ*

Транспортна логістика гірничих підприємств – невід'ємна частина єдиного машинно-технологічного процесу гірничого виробництва «*видобуток – транспортування – відвантаження споживачу корисної копалини*».

Видобування корисної копалини підземним способом включає етапи функціонування гірничого виробництва, характерні для виробничої діяльності сучасних логістичних систем. З позицій логістики можна виділити три основні етапи гірничого виробництва:

1. *Етап формування фронту очисних робіт* для ефективного видобутку корисної копалини (своєчасна підготовка нових виїмкових стовпів, доставка людей до місця роботи,

* У написанні розділу брали участь І.В. Козіна , Є.А. Коровяка , В.В. Яворська.

забезпечення очисних і підготовчих вибоїв допоміжними матеріалами й устаткуванням).

2. *Власне виробництво* – це видобування корисної копалини (КК) підземним способом, переміщення видобутого матеріалу по гірничих виробках до ствола і видача на поверхню.

3. *Реалізація виробленої продукції* – відвантаження корисної копалини (гірничої маси) на збагачувальну фабрику (ЦЗФ) або безпосередньо споживачеві.

На всіх етапах функціонування гірничого виробництва зв'язуючою ланкою основних систем шахти (безпосередньо задіяних у видобутку корисної копалини) є *внутрішньошахтний транспорт*. У зв'язку з цим найважливішими завданнями транспортної логістики є координація внутрішньошахтних (основних і допоміжних) вантажопотоків та НРТС-операцій [73].

Слід відзначити, що на кожному етапі функціонування гірничого виробництва координація внутрішньошахтних вантажопотоків здійснюється відповідними видами логістики: заготівельної (постачальницької), виробничої і розподільної. Про взаємозв'язок між етапами гірничого виробництва і згаданими видами логістики див. у табл. 5.1.

Гірничотехнічні умови роботи шахт постійно змінюються, тому внутрішньошахтні вантажопотоки є динамічними і непостійними в кількісному і якісному відношенні. Великою мірою це стосується допоміжних вантажопотоків, які на своєму шляху від першоджерела до кінцевого споживача багато разів проходять різні виробничі, транспортні й складські дільниці. Встановлено, що допоміжні вантажі на поверхні, в процесі проходження від постачальника до матеріального складу шахти перевантажуються до 6 разів, а в шахті – на шляху від ствола до вибою – до 8 разів.

Специфіка процесів підземного видобутку корисної копалини формує для кожного виду логістики відповідні методи вирішення виробничих завдань при плануванні шахтних вантажопотоків і оперативному управлінні ними.

З метою підвищення ефективності системи доставки допоміжних вантажів у шахту передбачено проведення комплексу транспортно-складських логістичних операцій у таких випадках:

а) на поверхні при транспортуванні допоміжних матеріалів та устаткування від постачальників і складів до стволів шахт;

б) при транспортуванні по стволах і капітальних гірничих виробках (квершлагах, штреках, бремсбергах);

в) при транспортуванні вантажів по дільничних виробках (виїмкові штреки, хідники та ін.) і складуванні їх на робочих місцях.

Специфіка процесів підземного видобутку корисної копалини формує для кожного виду логістики відповідні методи вирішення виробничих завдань при плануванні шахтних вантажопотоків і оперативному управлінні ними.

Необхідно відзначити, що більшість методів вирішення практичних завдань гірничого виробництва потребує кількісної інформації про стан системи (об'єкта, процесу) в минулому [11, 23].

Проте, не зважаючи на різноманітність вживаних методів наукових досліджень і способів вирішення завдань гірничого виробництва, всі вони базуються (рис. 6.1) на законах математики, економіки й кібернетики [4, 29].

На базі цих законів у транспортно-складській логістиці гірничих підприємств сформувалися такі наукові методи:

– економіко-математичне прогнозування шахтних вантажопотоків;

– оперативно-виробниче управління і контроль за рухом вантажів;

– оптимізація запасів допоміжних матеріалів і сировини;

– системні підходи до сервісного обслуговування шахтного устаткування.

Особливості розробки родовищ корисних копалин зумовили необхідність формування безлічі варіантів перерахованих вище методів, для кожного етапу розвитку гірничого виробництва і відповідних їм видів логістики.

Наприклад, на етапі забезпечення гірничого виробництва вирішуються практичні завдання заготівельної логістики, що базуються на таких засадах:

– експертної оцінки виду транспорту і логістичних посередників;

- прогнозування потреб у матеріалах та устаткуванні;
- стратегічних аспектів організації закупівель матеріалів і устаткування;
- керування запасами і контролю над їх кількістю і складом;
- моделі «точно в строк»;
- моделі «зробити або купити» та ін.



Рис 6.1. Структуризація економіко-математичних методів, які застосовуються в логістиці

Найважливішим об'єктом управління в заготівельній логістиці гірничодобувних підприємств є виробничі запаси матеріалів та устаткування, які формуються з урахуванням специфіки гірничого виробництва. В системі заготівельної логістики вугільних шахт (особливо самостійних) значного поширення набув варіант моделі «зробити або купити», який

передбачає функціонування на шахтах підрозділів (цехів), які оперативно ремонтують гірничошахтне устаткування і виготовляють вироби вузької специфікації.

У зв'язку з цим у логістичній системі забезпечення шахти допоміжними матеріалами й устаткуванням важливе місце посідають процеси *складування, зберігання і доставки* матеріальних ресурсів на шахту.

При цьому вирішуються такі завдання:

- планування складських приміщень та оптимізації їх використання;
- вибору технологічного складського устаткування;
- обґрунтування раціональних способів вантажопереробки на складах і на поверхні шахти;
- формування вантажних одиниць для надання вантажам вигляду, що дозволяє замінити поштучне, ручне перевантаження допоміжних матеріалів механізованим перевантаженням укрупнених одиниць (*пакетів і контейнерів*).

Для вирішення вказаних завдань використовуються такі моделі:

- вибору варіантів оптимального розташування складів на шахті;
- вибору варіантів оптимального розташування складів у системі матеріально-технічного постачання об'єднання;
- розміщення товарів на складах (метод Парето) та ін.

До завдань, вирішуваних на етапі виробництва гірничої продукції, відносяться:

- календарне планування відпрацювання запасів вугілля (руди) і розв'язання підземних транспортних магістралей;
- оперативне управління процесами гірничого виробництва і постачанням у шахту матеріальних ресурсів (МР) та устаткування;
- планування і нормування витрат МР з урахуванням гірничо-геологічних умов, які змінюються неадекватно, і виробничих ситуацій;
- вибір раціональної черговості відвантаження матеріалів шахтним об'єктам (внутрішньовиробничий розподіл МР між дільницями);

- створення транспортно-технологічних систем, вибір виду й типу транспортного засобу (ТС);
- визначення раціональних маршрутів доставки й оптимальних графіків руху шахтних локомотивів;
- встановлення раціональних обсягів запасу матеріалів і складання замовлення на устаткування;
- контроль за внутрішньовиробничим рухом МР;
- удосконалення обміну інформацією в системі оперативно-виробничого управління шахтою.

Вирішення завдань виробничої логістики в гірничій справі базується на таких методах:

- дослідження операцій (теорія масового обслуговування, теорія розкладів, марківські ланцюги та ін.);
- теорії прогнозування;
- статистичної оцінки і контролю виробничих процесів і контролю над ними;
- календарного та об'ємно-динамічного планування гірничого виробництва;
- моделі внутрішньошахтних транспортних систем, маршрутизації перевезень, «точно в строк» та ін.

Важливим етапом у процесі «виймання вугілля – доставка у гірничі виробки – відвантаження споживачеві» є розподіл готової продукції (ГП).

На даному етапі вирішуються такі завдання:

- планування процесу реалізації ГП;
- складування і зберігання ГП;
- організація отримання й обробки замовлень на постачання вугілля;
- вибір виду і типу транспортного засобу (ТЗ) для доставки корисної копалини (гірничої маси) на збагачувальну фабрику (ЦЗФ) і споживачеві;
- організація доставки ГП і контролю її транспортування споживачу.

Для вирішення завдань розподілу ГП використовують такі засоби:

- алгоритм вибору оптимального варіанта розподілу вантажопотоків вугілля (руди);

– моделі розміщення складських центрів для розподілу матеріальних потоків між шахтами (виробничо-транспортне завдання);

– методи визначення координат складу;

– методи вибору логістичних посередників.

Слід відзначити, що в процесі інтенсифікації очисних робіт змінюються параметри основних і допоміжних вантажопотоків. Тому параметри шахтних транспортно-технологічних систем повинні постійно коректуватися з урахуванням динаміки ведення очисних та підготовчих робіт і постійної зміни схем транспортних виробок. Більше того, планування процесів переміщення допоміжних вантажів повинне здійснюватися з урахуванням нормованих добових обсягів перевезень допоміжних вантажів для очисних і підготовчих вибоїв.

Інтенсивність транспортування вугілля по підземних гірничих виробках визначається виразом:

$$i_{\text{о.в.}} = A/L_{\text{о.в.}},$$

де A – виробнича потужність шахти в одиницю часу, т;

$L_{\text{о.в.}}$ – середньодинамічна довжина відкотних виробок.

Перераховані методи вирішення завдань гірничого виробництва співвідносяться з класифікацією економіко-математичних методів теорії логістики, запропонованої авторами [9, 11, 29, 30, 31, 36].

6.2. ПРАКТИЧНІ ПРИКЛАДИ ВИРІШЕННЯ ТРАНСПОРТНО-СКЛАДСЬКИХ ЗАВДАНЬ У ЛОГІСТИЦІ ШАХТНИХ ВАНТАЖОПОТОКІВ

Розв'язання проблем логістики в гірничій справі базується на методах прийняття рішень, які характерні практично для всіх етапів розвитку гірничого виробництва. Нижче наведено характерні приклади вирішення виробничих завдань у логістиці шахтних вантажопотоків на основних етапах гірничого виробництва.

Етап забезпечення гірничого виробництва (розкриття і підготовка запасів до очисного виймання) характеризується

вирішенням завдань заготівельної логістики при формуванні вантажопотоків від виробників допоміжних матеріалів (елементи кріплення, затягування, рейки, труби, шпали, лісові матеріали, бетон, щебінь та ін.) і гірничошахтного устаткування до поверхневого комплексу (складів) шахти, а також видачею на поверхню породи від проведення розкривних і підготовчих виробок.

Для своєчасного виконання замовлень шахти на постачання допоміжних матеріалів та устаткування постійно вдаються до експертної оцінки використовуваних видів транспортних засобів і перевізників-посередників, що беруть участь у доставці вантажів на шахту.

У навчальних посібниках з логістики [7, 17, 43, 76] узагальнено описується оцінювання видів транспорту загального користування, що носить понятійний характер і не розкриває суті процедури вибору. Автори виділяють шість основних факторів, що впливають на вибір виду транспорту.

Процедуру оцінювання видів транспорту загального користування подано в табл. 6.1. Оцінювання факторів відбувається за п'ятибальною шкалою. Найкращому значенню відповідає 1 (одиниця). Необхідно підкреслити, що зазначені фактори рекомендується використовувати лише для первинної орієнтації придатності тих або інших видів транспорту до умов конкретного перевезення. Остаточне рішення приймається відповідно до техніко-економічного обґрунтування.

Таблиця 6.1

Оцінювання факторів вибору видів транспорту

Вид транспорту	Фактори, що впливають на вибір виду транспорту					
	Час доставки	Частота відправлення вантажу	Надійність дотримання графіка доставки	Здатність перевозити різні вантажі	Здатність доставити вантаж у будь-яке місце	Вартість перевезення
1. Залізничний	3	4	3	2	2	3
2. Водний	4	5	4	1	4	1
3. Автомобільний	2	2	2	3	1	4
4. Трубопровідний	5	1	1	5	5	2
5. Повітряний	1	3	5	4	3	5

У навчальних посібниках [27, 50] наведено порівняльні логістичні характеристики видів транспорту загального користування та описано спрощену процедуру вибору перевізника, яка полягає в прямому порівнянні сумарного рейтингу перевізників.

За основні критерії вибору транспортного засобу беруться як комплексні транспортні витрати, які є витратами на переведення продукції від місця виробництва до безпосередніх споживачів, виконуване як транспортом загального користування, так і власним транспортом.

Витрати на транспортування продукції включають:

- оплату транспортних тарифів і різних зборів транспортних організацій;
- витрати на утримання власного транспорту;
- вартість навантажувально-розвантажувальних робіт та експедиції вантажів;
- витрати на зважування вантажів, подачу й прибирання транспортних засобів.

У зарубіжній практиці після вибору виду транспорту обов'язково проводиться аналіз ринку транспортних послуг (вибір перевізника).

Існує декілька методів вибору перевізника.

У методі, описаному в роботі [77], при аналізі витрат і результатів доставки вантажу прибуток оцінюють як *стохастичну випадкову змінну*. Ця оцінка використовується для затвердження ймовірності очікуваних прибутків і дозволяє виявити причини їх зниження, а також визначити шляхи підвищення.

У *методі матриць* вирішення завдання вибору перевізника пов'язується з аналізом кон'юнктури ринку (ступінь дефіцитності й вартості послуг, наявність альтернативних каналів придбання, частота пропозиції і т.д.). Для формалізації процедури вибору перевізників за критерієм мінімуму витрат застосовується матриця, в рядках якої зазначаються обсяги замовлення та умови постачання (величина партії, частота її відправлення, гарантований час доставки, транспортні засоби й упаковка, послуги, що надаються і т.д.), у стовпцях – виробники однойменних послуг (перевізники), а на перетині рядків і

стовпців – вартість послуг і тарифи. Визначаючи найменші витрати за стовпцями, покупець може вибрати потенційного перевізника. Остаточний вибір проводиться з урахуванням характеристик рівня якості обслуговування, які можуть бути оцінені за бальною системою. Недоліком даного методу є складність формалізації.

Суть методу *вартісної оцінки* полягає у тому, що вибір перевізника зумовлений прагненням фірми до оптимізації вартості товару і виражається в змінному прибутку. Таким чином, вибір визначається прагненням торговельної фірми максимально збільшити прибуток за рахунок оптимального поєднання параметрів перевезення і товарного ринку.

Метод *абстрактного перевізника*, описує призначений для перевезення абстрактний товар у вигляді вектора параметрів, які перевізник пропонує вантажовідправнику. Метод оснований на мінімізації вартості кожного параметра і на прирівнюванні маргінальної вартості до маргінального прибутку як умови рівноваги. У моделі доставки вантаж під час перевезення розглядається як рухомий товар, тобто

$$C = rT - utT + a/s + WST/2,$$

де C – очікувана річна вартість перевезень;

T – кількість товарів, що перевозяться за рік;

r – вартість доставки за одиницю товару (включаючи тарифи на перевезення, навантаження, розвантаження, страхування і т. д.);

t – середній час, необхідний для завершення доставки, рік;

S – середній час між перевезеннями товару, рік;

u – вартість доставки одиниці товару в рік (з урахуванням процентної ставки, штрафів за псування і дрібну крадіжку і т. д.);

a – вартість оформлення замовлення за одне вантажоперевезення;

W – річна вартість складування.

Очікувана річна вартість доставки даної кількості товарів дорівнює сумі вартостей перевезення й складування.

Абстрактний перевізник визначається за трьома характерними параметрами: вартість перевезення, вартість товару, який перевозиться, і час перевезення. Вартість

оформлення замовлення, складських перевезень і перевезення повної кількості товарів відносять до екзогенних параметрів. Модель розглянутого методу розширена для того, щоб вона могла враховувати деякі інші фактори, наприклад, невизначеність попиту і часу доставки.

Вибір перевізника з використанням методу *обліку технологічних параметрів* оснований на зв'язках між фізичними параметрами вантажу (маса, об'єм, здатність псуватися, відношення його вартості до ваги) і системи перевезення (швидкість, частота перевезень і т. д.), тобто визначається їх параметрами.

Відбір параметрів здійснюється, виходячи з емпіричних міркувань.

Найчастіше враховують такі параметри:

- а) маса відправлення вантажу;
- б) відстань перевезення;
- в) вартість за тонну;
- г) вид предмета торгівлі;
- д) річний тоннаж предмета торгівлі, що перевозиться;
- е) тариф за перевезення;
- ж) час перевезення;
- з) ступінь надійності.

Більшість параметрів відноситься більшою мірою до товару, ніж до ефективності діяльності фірми. У цьому полягає відмінність цього методу від попередніх, які зосереджують увагу на прибутку фірми. Жоден з вищеперелічених параметрів, узятих окремо, не допомагає розкрити джерело прибутку. Таким чином, концепція первинного зв'язку вибору перевізника з товаром як предметом перевезення є центральною. Метод не розглядає, на відміну від методу вартісної оцінки, тариф на перевезення як параметр, що допомагає вантажовідправнику здійснювати вартісний аналіз. Це всього лише один з параметрів, що описують процес перевезення, і тому тариф перевізника не є визначальним параметром при виборі.

У розглянутих методах вибору перевізника передбачається, що кожен споживач розглядає всі альтернативи. Проте, на практиці це допущення є нереалістичним, особливо у складних

ситуаціях, коли споживач може спробувати спростити завдання вибору, виключаючи з розгляду багато параметрів.

Одним з методів, що допускають виключення параметрів, є метод *елімінування*. Замість одночасного розгляду всіх параметрів перевізника для його оцінки, споживач проводить пошук параметрів послідовно, виходячи з тих, які вважаються найбільш значущими, по відношенню до менш значущих.

Як параметри, що оцінюють перевізників, розглядаються час перевезення, надійність часу прибуття в пункт призначення, частота перевезення, тариф на перевезення, виключення пошкоджень і втрат.

На практиці при виборі перевізників найчастіше використовуються спеціально розроблені рангові системи показників [76].

Одну з форм рангової оцінки наведено в табл. 6.2.

Таблиця 6.2

Ранжирування критеріїв вибору перевізника

Критерії (<i>показники</i>) вибору перевізника	Ранг
Надійність часу доставки (транзиту)	1
Тарифи на транспортування «від дверей до дверей»	2
Загальний час транзиту «від дверей до дверей»	3
Готовність перевізника до переговорів про зміну тарифу	4
Фінансова стабільність перевізника	5
Наявність додаткового устаткування (при вантажопереробці)	6
Частота сервісу	7
Наявність додаткових послуг з комплектації та доставки вантажу	8
Втрати і розкрадання вантажу (збереження вантажу)	9
Експедиція відправлень	10
Кваліфікація персоналу	11
Відстежування відправлень	12
Готовність перевізника до переговорів про зміну сервісу	13
Гнучкість маршрутних схем перевезень	14
Сервіс на лінії	15
Процедура заявки (замовлення на транспортування)	16
Якість організації транспортних послуг	17
Спеціальне устаткування	18

Процедура оцінки перевізника передбачає декілька етапів:

- 1) присвоюється ранг r_i конкретному показнику за ступенем важливості;
- 2) визначається важливість кожного показника a_i ;
- 3) оцінюється кожен показник за п'ятибальною шкалою (ступінь важливості зростає від 1 до 5). Ступінь задоволення клієнта конкретним i -м показником визначається як відношення фактичної величини оцінки показника $\sigma_{\text{факт}}$ до величини $\sigma_{\text{макс}} = 5$, при якій потреба задовольняється максимально.

Таким чином визначається індекс кожного показника, а саме:

- 1) оцінюється інтегральний індекс J_i за кожним показником;
- 2) проводиться підсумовування інтегральних індексів, їх порівняння і вибір найбільш оптимального перевізника.

Проста схема вибору перевізника за допомогою ранжованих систем критеріїв полягає в прямому порівнянні сумарного їх рейтингу. Алгоритм вибору – це послідовне виконання аналітичних операцій, спрямованих на виявлення, оцінювання і власне вибір перевізника. У табл. 6.3. наведено приклад використання алгоритму вибору перевізника.

Процедура оцінювання перевізника починається з аналізу ринку транс-портних послуг і полягає в попередньому відборі декількох перевізників, що задовольняють логістичні вимоги до транспортування певного виду вантажу.

Таблиця 6.3

Рейтингова оцінка і вибір перевізника

Критерії	Ранг/вага	Перевізники					
		I		II		III	
		оцінка	рейтинг	оцінка	рейтинг	оцінка	рейтинг
Надійність часу доставки	1/5	3	15	1	5	2	10
Тариф на перевезення	2/2,5	1	5	2	10	3	15
Фінансова стабільність перевізника	5/1	1	5	3	15	2	10
Збереження вантажу	9/0,55	3	14,85	2	9,9	2	9,9
Відстежування відправлень	12/0,42	2	10,08	2	10,08	1	5,04
Сумарні показники		10	44,93	10	49,98	10	49,94

У табл. 6.3 заздалегідь відібрано три перевізники, а критеріями їх оцінювання прийнято: надійність часу доставки; тариф на перевезення; фінансова стабільність перевізника; збереження вантажу; відстежування відправлень.

Ступінь задоволення перевізників оцінюється незалежними експертами за допомогою критеріїв оцінювання в трибальній системі: 1 – *добре*; 2 – *задовільно*; 3 – *незадовільно*.

Обчислення рейтингу перевізника за кожним фактором проводиться з урахуванням рангових коефіцієнтів, які виходять шляхом розподілу загальної кількості факторів на відповідний ранг.

Урахування рангу критеріїв за ваговим коефіцієнтом набуває особливого значення у разі рівності балів, набраних перевізниками за допомогою критеріїв оцінювання. Наприклад, виявилось, що за даними табл. 6.3. сума балів, набраних з використанням критеріїв оцінювання, для всіх перевізників буде дорівнювати 10. При подальшій оцінці рангу факторів з урахуванням вагових коефіцієнтів встановлено, що перевізник №1 підходить більше, оскільки сумарний показник його рейтингу нижчий ніж у решти перевізників.

При диференційованому визначенні розміру транспортних витрат враховується вид вантажу, який перевозиться, величина одного відправлення (дрібне, контейнерне, повагонне і т. д.) і схема перевезення: одним або послідовно декількома видами транспорту.

Ефективність перевезення вантажів різними видами транспорту визначається шляхом зіставлення сумарних витрат підприємства на перевезення й утримання виробничих запасів, розміри яких, залежно від застосування того або іншого виду транспорту, змінюються в широких межах. Посилаючись на практику, фахівці транспортної логістики відзначають, що дуже важливою умовою при виборі варіантів транспортного обслуговування є наявність відповідної інфраструктури.

Так, за відсутності під'їзних залізничних шляхів раціональний радіус прямого автомобільного перевезення дрібних відправлень продукції складає в середньому 230...330 км. За наявності під'їзних шляхів у пункті відправлень і в споживача відповідний радіус коливається від 150 до 230 км.

Результати аналізу існуючих систем доставки вантажів від виробника або бази УМТП (управління матеріально-технічного постачання) об'єднання до місця призначення в шахті показали, що при виборі виду транспорту першочергова увага приділяється таким чинникам:

- надійність дотримання графіка доставки;
- час доставки;
- вартість перевезень.

Наведені приклади і рекомендації прийнятні для умов доставки стандартних вантажів до поверхні шахти транспортом загального користування.

Схеми і способи транспортування вугілля (руди), породи, допоміжних матеріалів та устаткування підземними гірничими виробками при видобуванні корисної копалини визначаються способами розкриття і підготовки шахтних полів, системами розробки пластів та іншими умовами. Досить часто застосовується не один спосіб доставки, а декілька їх комбінацій. Комбіновані схеми доставки КК найбільш характерні для пластів пологого і похилого падіння.

Етап видобування КК характеризується її інтенсивними вантажопотоками від очисних вибоїв до ствола і переміщення на поверхню.

Доставка КК – це переміщення відбитого вугілля (руди) або породи в межах виїмкової ділянки від місця відбою до місця завантаження в основні транспортні засоби. Цей процес може бути немеханізованим (перелопачування, проштовхування по жолобах) або механізованим з використанням скреперів, конвеєрів, самохідних вагонеток, вантажно-доставкових машин, а також переміщення КК може також відбуватись під дією власної маси (по очисному простору, рудоспусках, рештаках, жолобах).

Традиційним способом доставки допоміжних матеріалів та устаткування по магістральних виробках вугільних шахт є локомотивне відкочування шахтними електровозами, дизелевозами, повітровозами і гіровозами [71, 74].

Для доставки вантажів по дільничних виробках, залежно від їх розташування й гірничотехнічних умов розробки вугільних пластів, рекомендується застосовувати: *локомотивне* або *кінцеве*

канатне відкочування; монорейкові або надгрунтові канатні дороги; самохідні вагони; спеціальні конвеєри та інші засоби.

Доцільність застосування того чи іншого виду підземного транспорту найчастіше визначається за результатами розрахунків тягових характеристик транспортних засобів.

Проте специфіка ведення гірничих робіт у складних (*екстремальних*) гірничо-геологічних умовах передбачає необхідність доставки до шахтних вибоїв специфічних негабаритних вантажів (рейки, труби). При доставці нестандартних вантажів у шахту процедура формування системи допоміжного транспорту повинна враховувати не лише особливості видів транспорту і характеристики транспортних засобів, але й специфіку гірничого виробництва.

До специфічних (характерних лише для гірничодобувних підприємств) способів доставки вантажів відноситься, наприклад транспортування закладного матеріалу від поверхневого (*підземного*) закладного комплексу по підземних гірничих виробках у відпрацьований простір лави (*блоку*). Тому експерти, що оцінюють той чи інший спосіб доставки закладного матеріалу, мають добре розумітися на технології ведення гірничих робіт.

На підставі вищевикладеного далі наводимо процедуру вибору способу доставки закладного матеріалу у відпрацьований простір очисного блоку при розробці тонких крутосхилих жил.

Для порівняльної оцінки способів доставки закладного матеріалу рекомендовано метод експертних оцінок.

Метод експертних оцінок застосовують для прогнозування розвитку технічних систем [68]. За його допомогою оцінюють фактори, що впливають на прийняття рішень, а також кількісні та якісні показники.

Стосовно шахтних транспортно-складських логістичних систем метод експертних оцінок доцільно застосовувати при виборі типу й структури конвеєрних комплексів; проектуванні схем допоміжного транспорту, способів доставки закладного матеріалу і зберігання вантажів; прогнозуванні рівня механізації навантажувально-розвантажувальних робіт і складських операцій та ін. Базується метод на висновках кваліфікованих фахівців – *експертів*.

Колектив експертів збільшується із зростанням числа факторів, які впливають на логістику. Досвід застосування даного методу при прогнозуванні заходів комплексної механізації навантажувально-розвантажувальних операцій показує, що найдостовірніші результати одержують при залученні до цієї роботи колективу висококваліфікованих експертів у кількості 20...30 осіб. Найпростішим варіантом методу експертних оцінок з точки зору об'єктивності результатів є *метод рангової кореляції*. Сутність його полягає у тому, що кожному експерту j ($j = 1, \dots, m$) для розгляду пред'являють декілька факторів i ($i = 1, \dots, n$) і надають право оцінити їх значення і вагомість та присвоїти їм певний ранг. Фактору, що суттєво впливає на вирішення поставленого завдання, присвоюють найвищий ранг (*перший*), іншим фактором – *другий, третій* та ін. відповідно до їх важливості.

При виборі способу доставки закладного матеріалу у відпрацьований простір кожному з параметрів оцінки присвоюється певний символ: організація закладних робіт – i_1 ; підготовка відпрацьованого простору – i_2 ; видобування порожніх порід для закладки – i_3 ; вимоги, що пред'являються до матеріалу – i_4 ; підготовка матеріалу – i_5 ; транспортування матеріалу – i_6 ; спорудження закладного масиву – i_7 ; продуктивність – i_8 ; трудомісткість робіт – i_9 ; собівартість робіт – i_{10} ; час затвердіння масиву – i_{11} ; щільність масиву – i_{12} ; стійкість бокових порід – i_{13} ; сумісність операцій – i_{14} ; ефективність – i_{15} ;

Підсумок обробки таблиці-матриці – це підрахунок сум рангів за стовпцями. Найвпливовішим фактором або найбільш достовірним варіантом буде той, у якого сума рангів найменша. Проте для точнішої кількісної оцінки результатів експертного опитування визначають коефіцієнти узгодженості думок експертів, розраховувавши коефіцієнт середньої узгодженості r , а саме:

$$r = 1 - \left[\frac{2m(2n+1)}{(m-1)9n-10} \cdot \frac{12 \sum_{i=1}^n \left(\sum_{j=1}^m r_{ij} \right)^2}{m(m-1)n(n^2-1)} \right],$$

і коефіцієнт конкордації W , який враховує розкид результатів опитування порівняно з середнім рівнем, тобто

$$W = \frac{12 \sum_{i=1}^n a_i^2}{m^2(n^3 - n)},$$

причому

$$a_i = \frac{\sum_{j=1}^m r_{ij} - m(n-1)}{2}.$$

Обидва коефіцієнти зв'язані між собою такими співвідношеннями:

$$W = \frac{|r|(m-1)+1}{m}, \quad r = \frac{mW-1}{m-1}.$$

Коли $W = 0$, то це означає, що думки експертів розходяться, а якщо $W = 1$, то вони абсолютно узгоджені.

Показником представництва експертів є рівень значущості коефіцієнта конкордації. При численному колективі фахівців для оцінки рівня значущості використовують розподіл Пірсона x^2 , число ступенів вільності якого $\nu = n - 1$.

У загальному випадку розподіл Пірсона має такий вигляд:

$$x^2 = \frac{\sum_{i=1}^n a_i^2}{\frac{1}{12mn(n+1)} - \frac{1}{(n-1)\sum_j (t_j^2 - t_j)}},$$

де t_j – число однакових рангів у рядку j таблиці-матриці.

Відповідно до описаної методики результати експертної оцінки способів доставки закладного матеріалу – ранжирування факторів (варіантів, показників) зведені в таблицю-матрицю 6.4.

При встановленні коефіцієнта конкордації необхідно і достатньо, щоб розраховане значення

$$x^2 = (n-1)mW$$

було більшим від табличного, яке визначається числом степенів вільності $n = 1$ і рівнем довірчої ймовірності, що приймається в межах $0,9 \dots 0,95$ [2].

Таблиця 6.4

Оцінка способів доставки закладного матеріалу

Пара- метри оцінки	Способи доставки закладного матеріалу				
	самопливний	скреперний	метальними машинами	гідравлічний	пневматичний
	Ранг, присвоєний фактору експертом				
i_1	1	2	2	3	4
i_2	4	2	2	2	3
i_3	2	2	2	2	2
i_4	1	2	2	4	3
i_5	1	2	3	3	3
i_6	1	2	2	3	3
i_7	2	2	2	2	2
i_8	1	3	3	1	1
i_9	2	2	2	2	2
i_{10}	1	2	2	3	3
i_{11}	2	2	2	2	1
i_{12}	4	4	4	1	2
i_{13}	3	3	3	1	2
i_{14}	2	2	2	1	2
i_{15}	3	3	4	1	2
$\sum_i r_{ij}^* = h_i$	30	35	37	31	35

Аналіз показує, що коефіцієнт конкордації і значення критерію Пірсона зменшуються у міру збільшення глибини прогнозу.

Природно, що при значному періоді прогнозування експертам набагато важче передбачити ступінь впливу того чи іншого фактора на вирішення поставленого завдання. Дане твердження найбільшою мірою стосується прогнозу кількісних показників, більш схильних до непередбачуваних змін у часі.

Таким чином, за результатами експертної оцінки особливостей технології розробки тонких пластів із закладанням відпрацьованого простору встановлено, що для даних умов найперспективнішим є варіант комбінованої (ін'єкційної) закладки, що базується на поєднанні самопливного способу

доставки сухого закладного матеріалу з гідравлічним способом транспортування тверднучої суміші.

Комбінований спосіб закладання відпрацьованого простору забезпечує основний принцип підземного видобутку корисної копалини – залишення порожньої породи в шахті, а також ефективно застосування відповідного устаткування для доставки відбитої руди по закладному масиву.

6.3. ПЛАНУВАННЯ ВАНТАЖОПОТОКІВ У ТРАНСПОРТНИХ СИСТЕМАХ

Планування вантажопотоків у транспортних системах ґрунтується на встановленні раціонального обсягу і напрямків перевезень. Основною математичною моделлю, яка застосовується в дослідженнях, є так звана транспортна задача лінійного програмування (*T*-задача) [9].

У загальному вигляді задача має таке формулювання: однорідний продукт виробляється в m пунктах A_1, A_2, \dots, A_T (рис. 6.2), причому обсяг виробництва у пункті A_i становить a_i одиниць ($i = 1, 2, 3, \dots, m$). Зазначений продукт необхідно доставити в n пунктів B_1, B_2, \dots, B_n . Обсяг споживання в пункті B_j становить b_j одиниць ($j = 1, 2, 3, \dots, n$).

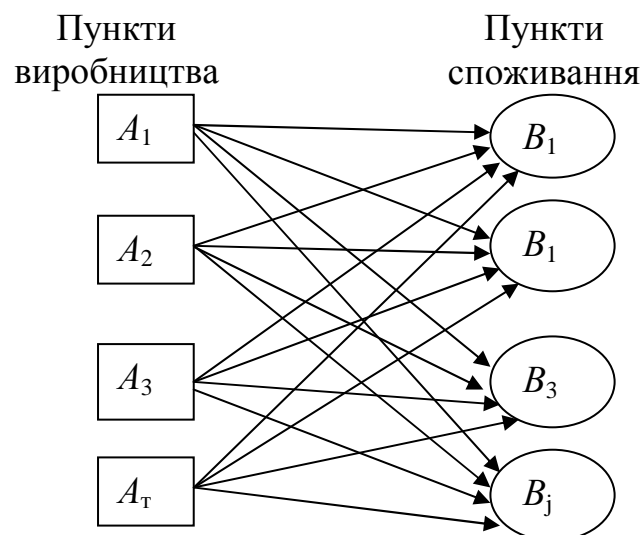


Рис. 6.2. Схема вантажопотоків між пунктами виробництва і споживання

Транспортні витрати на перевезення одиниці продукції з пункту A_i в пункт B_j дорівнюють C_{ij} і наводяться в матриці транспортних витрат, а саме:

$$C = \begin{bmatrix} C_{11} & C_{12} & \dots & C_{1n} \\ C_{21} & C_{22} & \dots & C_{2n} \\ \dots & \dots & \dots & \dots \\ C_{m1} & C_{m2} & \dots & C_{mn} \end{bmatrix}.$$

Вимагається скласти такий план вантажопотоків, при якому весь продукт вивозиться з пунктів виробництва, задовольняються потреби всіх споживачів і транспортні витрати будуть мінімальними.

Допускаємо, що вантажопотік, переміщуваний з пункту A_i в пункт B_j , дорівнює X_{ij} .

Вимагається обчислити значення $X_{ij} \geq 0$, переміщеного від i -го пункту генерації до j -го пункту призначення так, щоб

$$\sum_{i=1}^m X_{ij} = a_i, \text{ де } i = 1, 2, 3, \dots, m;$$

$$\sum_{j=1}^m X_{ij} = b_j, \text{ де } j = 1, 2, 3, \dots, m;$$

$$\sum_{i=1}^m \sum_{j=1}^n C_{ij} X_{ij} \rightarrow \min.$$

Необхідна і достатня умова розв'язування задачі може бути записана як

$$\sum_{i=1}^m a_i = \sum_{j=1}^n b_j.$$

Одним з поширених методів вирішення T -задачі є метод потенціалів. Потенціалами називається система чисел, приписаних відповідно кожному рядку i і кожному стовпцю j .

За ціну продукту в пункті його виробництва приймається потенціал V_i , а в пункті споживання – V_j .

Таким чином, у простому випадку

$$V_j = V_i + C_{ij}; \quad \text{а } V_i = V_j - C_{ij}.$$

Використовуючи теорему лінійного програмування, завжди можна знайти оптимальний базисний розв'язок T -задачі, в якому число перевезень не перевищуватиме величини $(m + n - 1)$, і побудувати оптимальний план вантажопотоків.

У табл. 6.5 наведено розрахунок оптимального плану, де окрім ресурсів постачальників, відображено потреби споживачів, транспортні витрати, а також міститься стовпчик і рядок для запису потенціалів.

Таблиця 6.5

Розрахунок плану вантажопотоків методом потенціалів

Постачальники		Споживачі				Всього ресурсів
		1	2	3	4	
номер		V_j				
1	V_i	C_{11}	C_{12}	X_3C_{13}	X_6C_{13}	$\sum b_1$
2		C_{21}	X_2C_{22}	X_4C_{23}	C_{24}	$\sum b_2$
3		X_1C_{31}	C_{32}	X_5C_{33}	C_{34}	$\sum b_3$
Загальна потреба		$\sum a_1$	$\sum a_2$	$\sum a_3$	$\sum a_4$	$\sum a_m = \sum b_n$

Якщо умова виконується, тобто $\sum a_m = \sum b_n$, то розв'язок транспортної задачі називають закритим, а якщо ні – то відкритим.

Коли $\sum a_m \geq \sum b_n$, то визначають, якому постачальнику і яку кількість продукції необхідно залишити з урахуванням мінімуму транспортних витрат. Інакше встановлюють, хто із споживачів і в якій кількості повинен недоотримати продукцію.

Для розв'язку відкритої транспортної задачі методом потенціалів використовують уявного споживача, якщо ресурси перевищують потребу, або уявного постачальника, коли потреба перевищує ресурси. Тут витрати на перевезення розраховуються з великим завищенням, щоб явно уникнути вибору фіктивного постачальника або споживача при пошуку оптимального варіанта плану.

Подана вище модель транспортної задачі застосовується для планування прямих вантажопотоків та управління ними в транспортній логістиці. Проте на практиці часто вантажопотоки просуваються певними маршрутами від джерела генерації через

проміжні пункти до кінцевого. В цьому випадку використовується транспортна задача в мережевій постановці.

Для розв'язування цього типу задач усі пункти, між якими здійснюються перевезення, нумерують у певному порядку і з'єднують дугами або стрілками, які показують напрямки перевезення. У результаті виходить мережа з безліччю вершин (точок), після чого встановлюють такі характеристики логістичної мережі:

d_i – інтенсивність вантажопотоків в i -му пункті (кількість відвантаженого або відправленого вантажу з i -го пункту).

Якщо $d_i > 0$, то вантаж з i -го пункту відправляється в кількості d_i .

Якщо $d_i = 0$, то кількість вантажу, що прибуває в i -й пункт, дорівнює кількості вантажу, який вибуває.

Якщо $d_i < 0$, то i -й пункт одержує вантаж для споживання в кількості d_i .

Позначимо відповідно умови:

d_{ij} – пропускна спроможність відрізка шляху (i, j) ;

C_{ij} – вартість перевезення одиниці вантажу по відрізку шляху (i, j) ;

X_{ij} – кількість вантажу, що перевозиться від пункту i до пункту j .

Тоді транспортну задачу можна сформулювати таким чином:

Необхідно знайти потоки, в яких

$$X_{ij} > 0, (i, j = 1, 2, \dots, n),$$

і при цьому досягається мінімум витрат на перевезення, тобто

$$\sum_{i=1}^n \sum_{j=1}^n C_{ij} X_{ij} \rightarrow \min,$$

коли повинні виконуватися такі умови перевезень:

$$\sum_{j=1}^n X_{ij} - \sum_{i=1}^n X_{ji} = d_i, (i = 1, 2, \dots, n)$$

та умови пропускної спроможності

$$X_{ij} < d_{ij}, (i, j = 1, 2, \dots, n).$$

Критерієм оптимальності плану мережевої транспортної задачі є існування чисел (*потенціалів*) u_1, u_2, \dots, u_n .

Причому

$$u_j - u_i = C_{ij}, \text{ якщо } 0 < X_{ij} < d_{ij}, (i, j = 1, 2, \dots, n);$$

$$u_j - u_i \leq C_{ij}, \text{ якщо } X_{ij} = 0, (i, j = 1, 2, \dots, n);$$

$$u_j - u_i \geq C_{ij}, \text{ якщо } X_{ij} = d_{ij}, (i, j = 1, 2, \dots, n).$$

Таким чином, розв'язок транспортної задачі в мережевій постановці виконується за допомогою методів потенціалів аналогічно до розв'язку цієї задачі в матричній формі.

Мережева постановка транспортної задачі виявляється зручнішою в тих випадках, коли вартість перевезень є адитивною, тобто дорівнює сумі подільничних вартостей ($C_{ij} = C_{ik} + C_{ki}$).

Тоді формування загальної вартості перевезень між пунктами можна алгоритмізувати й проводити за допомогою ЕОМ.

Наприклад, розв'язуючи задачі у розрахунку на мінімум собівартості перевезень, можна вважати, що загальна собівартість складається з подільничних. При використанні критерію тарифної платні це вже не має місця, оскільки тарифна платня не адитивна, тобто $C_{ij} \neq C_{ik} + C_{ki}$.

У великих макрологістичних системах при плануванні вантажопотоків доводиться розв'язувати транспортні задачі великого обсягу, з великою кількістю учасників логістичних каналів.

При цьому виникають труднощі в інформаційному забезпеченні і безпосередньо у проведенні розрахунків. Тому для зменшення обсягу обчислень проводять агрегацію, тобто всі джерела генерації матеріальних потоків і всіх споживачів ділять на групи.

Кожна група вважається одним джерелом генерації або споживачем. У ролі агрегованих пунктів можна брати районний, обласний центри або деякий умовний пункт.

Для цього введемо такі позначення:

i – номер джерела генерації (споживача) вантажопотоків ;

X_i, Y_i – коефіцієнти i -го джерела генерації (споживача) вантажопотоків ;

b_i – кількість вантажу, що відправляється i -м джерелом генерації (кількість вантажу, одержаного i -м споживачем);

n – число джерел генерації (споживачів), що входять у пункт агрегації ;

X, Y – координати умовного агрегованого пункту;

l_{ij} – відстань між i -м і j -м джерелами генерації (споживачами) вантажопотоків, що входять у пункт агрегації.

Тоді коефіцієнти умовного пункту агрегації обчислюють за формулами центру ваги:

$$X = \frac{\sum_{i=1}^n b_i X_i}{\sum_{i=1}^n b_i}, \quad Y = \frac{\sum_{i=1}^n b_i Y_i}{\sum_{i=1}^n b_i}.$$

Якщо умовний пункт агрегації розташований далеко від будь-якого з реальних джерел генерації (споживачів) вантажопотоків, то серед них можна вибрати такий пункт i_0 , для якого зважена сума відстаней буде якнайменшою, тобто

$$\min_i \sum_{j=1}^n l_{ij} b_j = \sum_{j=1}^n l_{i_0 j} b_j.$$

Реальний пункт агрегації i_0 характеризується тією ознакою, що сумарна потужність вантажопотоків у тонно-кілометрах від нього до всієї решти агрегованих пунктів буде якнайменшою.

У транспортній логістиці дуже часто виникає необхідність просування матеріальних потоків до кінцевого споживача декількома видами транспорту. Це передбачає перевалювання вантажів у декількох пунктах і в певній послідовності. Такий логістичний процес зумовлений тим, що багато вантажів неможливо доставити споживачу одним видом транспорту.

У зв'язку з цим на етапі планування вантажопотоків слід завчасно визначити оптимальну послідовність перевалювань вантажів на відповідні види транспорту.

Вирішуючи завдання вибору якнайкращих способів розподілу вантажу, необхідно врахувати спрямовані вантажопотоки, що виключають зустрічні перевезення однакових вантажів. Тут логістичні ланцюги необхідно розбивати на ланки відповідно до використовуваного виду транспорту.

Проміжні пункти, як правило, є терміналами, а точніше трансформаційними центрами, які мають демпфірувальні пристрої, що забезпечують зберігання вантажу під час перевалювань.

Для керування матеріальними потоками в подібних випадках транспортна логістика використовує декілька моделей задач. Розглянемо модель вантажопотоків з одним перевалюванням.

Просування вантажопотоку до кінцевого споживача здійснюється двома видами транспорту з одним перевалюванням.

Дана модель має такі позначення:

i – джерело генерації вантажопотоків;

n – число джерел генерації вантажопотоків;

j – пункт призначення вантажопотоків;

m – число пунктів призначення вантажопотоків;

k – пункт перевалювання (трансформаційний центр);

K – число пунктів перевалювання (трансформаційних центрів);

r – вид вантажу;

R – число видів вантажу;

d_{ir} – кількість r -виду вантажу в i -му джерелі генерації;

d_{kr} – пропускні можливості k -го перевалочного пункту для перевезення i -го виду вантажу;

b_{jr} – потреба в r -виді вантажу в j -му пункті призначення;

C_{ijk_r} – вартість перевезення одиниці r -виду вантажу з i -го джерела генерації в j -й пункт призначення через k -й пункт перевалювання;

X_{ijk_r} – потужність r -го виду вантажопотоку з i -го джерела генерації в j -й пункт призначення через k -й пункт перевалювання.

Математична модель даної задачі має такий вигляд:

$$X_{ijk_r} \geq 0, \quad (i = 1, 2, \dots, n; j = 1, 2, \dots, m; k = 1, 2, \dots, K; r = 1, 2, \dots, R).$$

Ці показники забезпечують мінімальні витрати, тобто

$$\sum_{i=1}^n \sum_{j=1}^m \sum_{k=1}^K \sum_{r=1}^R C_{ijk_r} X_{ijk_r} \rightarrow \min.$$

При цьому виконуються умови для генерації вантажопотоків, а саме:

$$\sum_{j=1}^m \sum_{k=1}^K X_{ijk_r} = d_{ir}, \quad (i = 1, 2, \dots, n; r = 1, 2, \dots, R);$$

стосовно пропускних можливостей пунктів перевалювання

$$\sum_{i=1}^n \sum_{j=1}^m X_{ijk_r} \leq d_{kr}, \quad (k = 1, 2, \dots, K; r = 1, 2, \dots, R);$$

при доведенні вантажопотоків до пунктів призначення

$$\sum_{i=1}^n \sum_{k=1}^K X_{ijk_r} = b_{jr}, \quad (j = 1, 2, \dots, m; r = 1, 2, \dots, R).$$

Маємо розв'язок багатоіндексної транспортної задачі. Його результатом є оптимальний план вантажопотоків із зазначенням пунктів перевалювання.

Слід відзначити, що у вартість перевезення вантажу C_{ijk_r} входять безпосередні витрати на його транспортування, а також витрати на навантаження і розвантаження.

Розглянемо модель вантажопотоків з багатоетапним перевалюванням. На практиці дуже часто виникає потреба в просуванні матеріальних потоків з використанням більш ніж двох видів транспорту. Тоді при плануванні вантажопотоків з позицій їх оптимізації необхідно враховувати декілька перевалювань на шляху просування вантажопотоків.

Дана модель задачі має такі позначення:

t – етап перевалювання вантажопотоку;

T – число всіх етапів перевалювання;

u – номер пункту перевалювання (трансформаційного центру) i -го етапу;

u_t – число всіх пунктів перевалювання t -го етапу;

K – номер пункту перевалювання $(t + 1)$ -го етапу;

n_{t+1} – число всіх пунктів перевалювання $(t + 1)$ -го етапу;

d_{tr}^u – пропускна здатність u -го пункту перевалювання t -го етапу перевезення r -виду вантажу;

$d_{(t+1)r}^k$ – пропускна здатність k -го пункту перевалювання $(t + 1)$ -го етапу перевезення r -виду вантажу;

C_{jr}^{ik} – вартість перевезення одиниці r -виду вантажу з i -го джерела генерації в k -й пункт перевалювання 1-го етапу;

C_{tr}^{uk} – вартість перевезення одиниці r -виду вантажу з u -го пункту перевалювання t -го етапу в k -й пункт перевалювання $(t + 1)$ -го етапу;

C_{tr}^{uj} – вартість перевезення одиниці r -виду вантажу з u -го пункту перевалювання на останньому етапі в j -й пункт призначення;

X_{jr}^{ik} – шукана потужність r -виду вантажопотоку з i -го джерела генерації в k -й пункт перевалювання 1-го етапу;

X_{tr}^{uk} – шукана потужність (обсяг перевезення) r -виду вантажопотоку з u -го пункту перевалювання t -го етапу в k -й пункт перевалювання $(t + 1)$ -го етапу;

X_{tr}^{uj} – шукана потужність (обсяг перевезення) r -виду вантажопотоку з u -го пункту перевалювання останнього етапу в j -й пункт призначення.

Математична модель даної задачі полягає в тому, щоб знайти мінімум загальної вартості перевезень, тобто

$$\sum_{i=1}^n \sum_{k=1}^{n-1} \sum_{r=1}^R C_{jr}^{ik} X_{jr}^{ik} + \sum_{t=1}^{T-1} \sum_{u=1}^{n_t} \sum_{k=1}^{n_{t+1}} \sum_{r=1}^R C_{tr}^{uk} X_{tr}^{uk} + \sum_{j=1}^m \sum_{u=1}^{n_{t+1}} \sum_{r=1}^R C_{tr}^{uj} X_{tr}^{uj} \rightarrow \min,$$

за таких умов:

– для генерації вантажопотоків

$$\sum_{k=1}^{n_t} X_{tr}^{ik} = d_{ir}, \quad (i = 1, 2, \dots, u; r = 1, 2, \dots, R);$$

– для пропускних можливостей пунктів перевалювання

$$\sum_{u=1}^{n_t} X_{tr}^{uk} \leq d_{(t+1)r}^k, \quad (k = 1, 2, \dots, n_{t+1}; t = 1, 2, \dots, T - 1; r = 1, 2, \dots, R);$$

$$\sum_{k=1}^{n_{t+1}} X_{tr}^{uk} \leq d_{tr}^n, \quad (u = 1, 2, \dots, n_t; t = 1, 2, \dots, T - 1; r = 1, 2, \dots, R);$$

– для визначення балансу перевезення вантажів у кожному пункті перевалювання

$$\sum_{u=1}^{n_t} X_{tr}^{uk} = \sum_{u=1}^{n_{t+1}} X_{(t+1)r}^{ku}, \quad (k = 1, 2, \dots, n_{t+1}; t = 1, 2, \dots, T - 1; r = 1, 2, \dots, R);$$

– для встановлення потрібної кількості вантажів у кінцевих пунктах

$$\sum_{u=1}^{n_t} X_{jr}^{uj} = b_{jr}, \quad (j = 1, 2, \dots, m; r = 1, 2, \dots, R);$$

– для виконання умов сумісності транспортних операцій

$$\sum_{u=1}^{n_t} d_{tr}^u \geq \sum_{k=1}^{n_m} d_{(t=1)r}^k \geq \sum_{j=1}^m b_{jr}, \quad (t = 1, 2, \dots, T; r = 1, 2, \dots, R).$$

Дана модель керування вантажопотоками з урахуванням декількох перевалювань відноситься до задач лінійного програмування і розв'язується за допомогою ЕОМ.

Нерідко в транспортній логістиці для оптимізації просування матеріальних потоків логістичними ланцюгами на етапі планування доводиться вирішувати завдання вибору найкоротшого шляху. З погляду математичного програмування це задача про знаходження на орієнтованому графі шляху якнайменшої довжини між двома заданими його вершинами. Довжиною шляху такого графа називається сума довжин дуг, що становлять цей шлях.

Завдання вибору найкоротшого шляху в логістиці виникає не лише при розв'язуванні транспортних задач, але у дискретних задачах динамічного програмування. У задачах з використанням мережевих методів планування й керування алгоритм вибору найкоротшого шляху застосовують для знаходження критичного шляху.

Відомо кілька ефективних методів розв'язання цієї проблеми. Для логістичного аналізу транспортних мереж застосовують алгоритм, оснований на методі послідовного аналізу варіантів.

Велику роль у керуванні матеріальними потоками відіграє маршрутизація транспортних засобів. Визначення раціональних маршрутів руху транспортних засобів дозволяє вирішити три найважливіші завдання:

- оптимізувати вантажопотоки в логістичних ланцюгах;
- забезпечити максимальну продуктивність рухомого складу;
- мінімізувати собівартість транспортних витрат.

Особливо актуальною є проблема маршрутизації для автомобільного транспорту. Це пояснюється тим, що автомобільний транспорт за рухомими характеристиками вважається найбільш мобільним і гнучким. Саме на нього припадає близько 70% усіх транспортних зв'язків між підприємствами.

Розвиток централізованих автомобільних перевезень, укрупнення автотранспортних підприємств логістики, збільшення потужності вантажопотоків, удосконалення процесу керування логістикою вимагають застосування таких способів організації просування матеріальних потоків, які ґрунтувалися б не на суб'єктивних якостях окремих працівників, а на принципах логістики, що мають об'єктивний характер. Ці способи відображають математичні й економічні підходи до керування поточковими процесами.

У ринкових умовах, вибираючи найбільш оптимальний варіант організації роботи автомобільного транспорту, вже не можна покладатися на прості арифметичні способи. Для вибору оптимального варіанта плану потрібно встановити такі значення змінних величин, при яких найкраще задовольнялися б заздалегідь визначені потреби перевізників та їхніх домовників.

Складність вибору оптимального варіанта пересування транспортних засобів можна продемонструвати на простому прикладі. Так, якщо є три постачальники і три споживачі, то число можливих варіантів просування вантажопотоків може бути 90, при чотирьох постачальниках і чотирьох споживачах – уже 6256.

Метою складання раціональних маршрутів перевезення масових вантажів вважається досягнення максимального коефіцієнта використання пробігу того чи іншого виду транспортного засобу. При великій кількості пунктів доставки вантажів для вирішення подібного транспортного завдання користуються методами лінійного програмування.

По відношенню до автомобільного транспорту методом лінійного програмування можна вирішити такі завдання:

– відшукати оптимальну кількість ходок автомобілів на маршрутах при встановленому часі перебування в наряді (розв'язок задачі на мінімальні втрати робочого часу);

- розробити оптимальний варіант просування однорідних вантажопотоків від джерел їх генерації до пунктів призначення (задача на мінімум транспортних витрат);
- створити оптимальну стратегію орієнтації перевізників на певну групу клієнтів або виділений сегмент ринку логістичних послуг (задача на мінімум нульових пробігів);
- сформуванати найбільш раціональні маршрути роботи рухомого складу (задача на мінімум холостих пробігів);
- виділити раціональні розвантажувальні й складені маршрути (задача на визначення мінімального пробігу при об'їзді пунктів);
- ефективно розподілити транспортні й навантажувально-розвантажувальні засоби за маршрутами логістичних ланцюгів (задача на максимальне використання робочого часу автомобілів і робочого часу навантажувально-розвантажувальних механізмів).

Ці та інші подібні завдання можна також вирішити і по відношенню до інших видів транспорту. Висока точність розрахунків при вирішенні завдань логістики ґрунтується на математичному моделюванні процесу, який вивчається.

У загальному випадку маршрут руху є шляхом переміщення рухомого складу при транспортуванні яких-небудь вантажів. Залежно від повторень вони можуть бути маятникові й кільцеві [2, 9, 18, 29, 59].

Маятникові маршрути, при яких шлях переміщення транспортних засобів між двома логістичними пунктами повторюється неодноразово, поділяються на такі, що передбачають:

- зворотний холостий пробіг, коли коефіцієнт використання рухомого складу на маршруті $\beta = 0,5$ (рис. 6.3, а);
- зворотний не повністю навантажений пробіг, коли $0,5 < \beta < 1,0$ (рис. 6.3, б);
- зворотний навантажений пробіг, коли $\beta = 1,0$ (рис. 6.3, в).

Маршрутизація перевезень – це найефективніший спосіб організації просування вантажопотоків логістичними ланцюгами. Наприклад, при маршрутизації перевезень масових вантажів автомобілями визначають порядок прямування транспортних

засобів після їх розвантаження до наступного завантаження з урахуванням того, щоб їх загальний пробіг без вантажу був найменший.

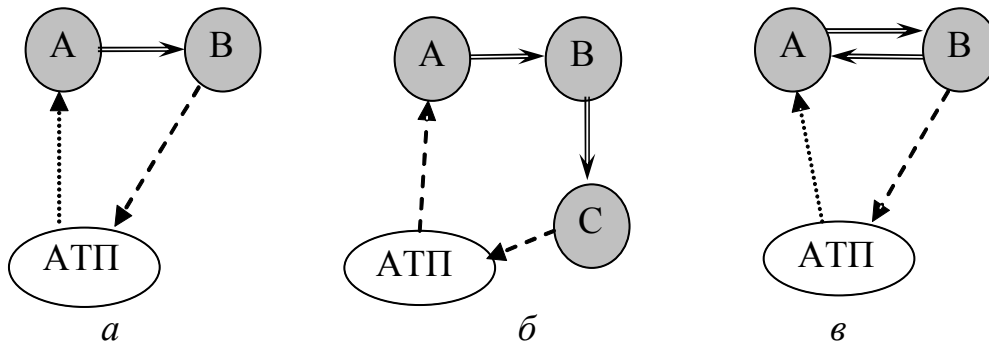


Рис. 6.3. Можливі варіанти маятникових маршрутів

Формування раціональних маршрутів дозволяє точно визначити обсяг перевезень вантажів у територіальному і часовому розрізі, розрахувати кількість транспортних засобів, необхідних для забезпечення вантажопотоків, сприяє значному скороченню простоїв рухомого складу під навантаженням і розвантаженням.

Маршрутизація перевезень розширює можливості підвищення продуктивності транспортних засобів. Одночасно знижується чисельність активного рухомого складу із збереженням обсягів перевезення і поліпшенням якості транспортно-експедиційного обслуговування.

Роль маршрутизації полягає також у тому, що споживачі, виробники й торговельні посередники дістають можливість складання реальних поточних планів та оперативних заявок на транспорт загального користування.

У зв'язку з цим можна сказати, що правильна маршрутизація вантажопотоків активізує взаємодію всіх учасників логістичного процесу і сприяє тіснішій інтеграції виробничо-господарської діяльності учасників окремих логістичних ланцюгів.

Кільцевий маршрут – це шлях транспортних засобів у вигляді замкнутого контура, який з'єднує декілька споживачів або постачальників (рис. 6.4). При перевезенні вантажів дрібними партіями для промислових підприємств автомобіль, який прийняв вантаж у одного відправника, повинен розвезти його декільком

споживачам, рухаючись від одного до другого і залишаючи відповідну кількість вантажу в кожного адресата.

Різновидом кільцевих маршрутів є збірні маршрути, при здійсненні яких відбувається поступове вивантаження або завантаження матеріалів.

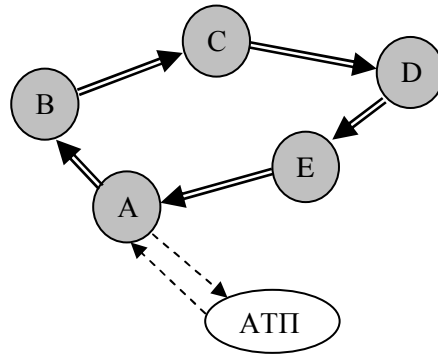


Рис. 6.4. Схема кільцевого маршруту

При масових перевезеннях вантажів відповідно до концепції логістики необхідно розробити такі маршрути, щоб забезпечити мінімум порожніх пробігів і повернення транспортних засобів.

У транспортній логістиці задачі даного типу розв'язуються з урахуванням критерію мінімуму експлуатаційних витрат або тонно-кілометрового пробігу. Нижче подано модель подібної задачі за умови, що вантажопотоки однорідні.

Задача маршрутизації з урахуванням повернення транспортних засобів розв'язується в три етапи.

На першому етапі розв'язують звичайну транспортну задачу без урахування повернення транспортних засобів, а саме:

$$\sum_{i=1}^n \sum_{j=1}^m C_{ij} X_{ij} \rightarrow \min ;$$

$$\sum_{j=1}^m X_{ij} = d_i, (i = 1, 2, \dots, n);$$

$$\sum_{i=1}^n X_{ij} = b_j, (j = 1, 2, \dots, m);$$

де C_{ij} – витрати на перевезення одиниці продукції від i -го джерела генерації до j -го пункту призначення;

d_i – потужність вантажопотоку, який генерується i -м джерелом;

b_j – потужність вантажопотоку, що надходить j -му споживачу;

X_{ij} – потужність вантажопотоку від i -го джерела генерації до j -го пункту призначення.

Метою розв'язку цієї задачі є встановлення потужності транспортних потоків X_{ij} між постачальниками і споживачами. Розглянемо одну із таких задач на прикладі організації перевезень розвізними збірними маршрутами. Наприклад, з бази управління матеріально-технічного забезпечення, що на вугільному об'єднанні, до шахт потрібно доставити a_i одиниць однорідного вантажу.

Знаючи місткість d_i транспортного засобу, можна визначити число транспортних засобів n_{ij} , необхідних для перевезення вантажів, а саме:

$$n_{ij} = \frac{X_{ij}}{d_i}, (i = 1, 2, \dots, n; j = 1, 2, \dots, m).$$

Число транспортних засобів, прибулих до j -го споживача,

$$n_j = \sum_{i=1}^n n_{ij}, (j = 1, 2, \dots, m).$$

Число транспортних засобів, відправлених від i -го постачальника,

$$n_i = \sum_{j=1}^m n_{ij}, (i = 1, 2, \dots, n).$$

Розв'язуючи звичайну транспортну задачу, визначають оптимальні зворотні потоки транспортних засобів, тобто

$$\sum_{i=1}^m \sum_{j=1}^n C_{ji} Y_{ji} \rightarrow \min,$$

при цьому, якщо існують обмеження на використання транспортних засобів, то:

$$\sum_{i=1}^m Y_{ji} = n, (j = 1, 2, \dots, n);$$

$$\sum_{j=1}^n Y_{ji} = n_i, (i = 1, 2, \dots, m);$$

$$Y_{ji} \geq 0, (i = 1, 2, \dots, m; j = 1, 2, \dots, n),$$

де C_{ji} – вартість повернення одиниці транспортних засобів від пункту призначення j до джерела генерації i ;

Y_{ji} – число транспортних засобів, відправлених від j -го пункту призначення до i -го джерела генерації.

На підставі одержаних результатів розв'язку визначають раціональні маршрути просування вантажопотоків з поверненням транспортних засобів. Рух по маршрутах може бути організований *наскрізним* або *подільничним* методом.

При наскрізному методі руху кожен транспортний засіб проходить весь шлях від початкового до кінцевого пункту і назад.

Час обігу рухомого складу в цьому випадку складається з часу на рух, навантаження-розвантаження, технічне обслуговування рухомого складу, відпочинок водіїв.

Використання часу обігу оцінюється коефіцієнтом, який визначають таким чином:

$$K_{об} = \frac{t_{рух}}{t_{об}} = \frac{2L_M}{V_T t_{об}},$$

де $t_{рух}$ – час руху, год;

$t_{об}$ – час обігу, год;

L_M – довжина маршруту, км;

V_T – середньотехнічна швидкість, км/год.

При подільничному методі руху транспортний шлях розбивають на окремі ділянки, тобто рухомий склад певного перевізника працює лише на певній ділянці. На стиках ділянок здійснюється перевалювання вантажу, а рухомий склад повертається на початковий пункт своєї ділянки.

Довжину ділянки підбирають такою, щоб час обігу транспортного засобу на ділянці не перевищував 1...1,5 зміни, з таким розрахунком, щоб водій того самого дня повертався до місця своєї постійної роботи. Довжина ділянки визначається таким чином:

$$L_u = \frac{T_n V_M}{2},$$

де T_n – тривалість роботи водія (1...1,5 зміни), год.

При плануванні й маршрутизації вантажопотоків важливо враховувати продуктивність транспортних засобів залежно від дальності перевезення. Кошти, що виділяються на транспорт, повинні забезпечувати рух вантажопотоків розробленими маршрутами [9, 29].

У транспортній логістиці моделі задач цього типу формуються залежно від ступеня деталізації обліку вимог функціонування різних видів транспорту.

Розглянемо модель розподілу автомобілів на маршрутах, увівши для цього такі позначення:

s – вид автомобіля;

S – число видів автомобілів;

j – вид маршруту;

m – число видів маршрутів;

b_j – обсяг перевезень по j -му маршруту;

b_{sj} – кількість вантажу, що перевозиться одним автомобілем s -виду по j -му маршруту;

a_s – число автомобілів s -виду;

P_{sj} – прибуток від експлуатації одного автомобіля, що здійснює перевезення по j -му маршруту;

X_{sj} – шукане число автомобілів s -виду, які здійснюють перевезення по j -му маршруту.

Тоді модель розподілу автомобілів по маршрутах полягає у визначенні таких величин:

$$X_{sj} \geq 0, (s = 1, 2, \dots, S; j = 1, 2, \dots, m),$$

які забезпечують максимум прибутку, тобто

$$\sum_{s=1}^S \sum_{j=1}^m P_{sj} X_{sj} \rightarrow \max.$$

При цьому повинні виконуватися такі умови:

– залежно від числа автомобілів

$$\sum_{j=1}^m X_{sj} \leq a_s, (s = 1, 2, \dots, S);$$

– від обсягу перевезень

$$\sum_{j=1}^m b_{sj} X_{sj} \geq b_j, (j = 1, 2, \dots, m).$$

Сформована модель відноситься до класу розподільних задач, які ще називають задачами про призначення вантажів. Їх сутність полягає в найкращому розподілі деякого числа робіт між такою самою кількістю виконавців (за умови взаємно однозначної відповідності між безліччю робіт і виконавців).

Розв'язуючи подібні задачі, знаходять оптимальне призначення вантажів з умови максимуму загальної продуктивності транспортних засобів, яка дорівнює сумі продуктивностей виконавців. При виконанні кожної з передбачених робіт продуктивність кожного виконавця задається наперед. Задачі про призначення вважається окремим випадком транспортної задачі і зводяться до моделі лінійного програмування.

Розв'язуючи задачу за цією моделлю, можна визначити оптимальне число автомобілів кожного виду для перевезення вантажів розробленими маршрутами.

Визначення оптимального графіка руху шахтних електровозів при доставці матеріалів та устаткування зводиться до встановлення черговості маршрутів навантажених поїздів. По суті це схоже на встановлення порядку проходження операцій, для чого використовують теорію розкладів – один із розділів дослідження операцій.

Теорія розкладів дозволяє встановлювати найраціональнішу послідовність операцій у тих випадках, коли з погляду технології буває байдуже, в якому порядку необхідно виконувати ту чи іншу з них. Аналогічно відбувається розв'язок задачі на вибір черговості маршрутів відправлення матеріалів та устаткування.

Слід зауважити, що з огляду на технологію транспортних операцій у застосуванні до радіальних напрямків, не має значення, в якому порядку об'єкти одержать замовлені ними матеріали й устаткування. Проте для кожної дільниці й шахти в цілому порядок виконання замовлень вельми важливий.

Тому для визначення оптимальної послідовності транспортних операцій найефективнішим і достатньо простим є різновид методу теорії розкладів – метод гілок і меж.

Унаслідок використання даного методу для кожного з варіантів розподілу операцій вдається встановити так звану досягну нижню межу критерію ефективності. При виборі

оптимальної послідовності транспортних операцій нижні межі критерію ефективності можуть бути визначені на основі оцінки збитків від простоїв кожного з об'єктів за певні відрізки часу.

Відповідно до зазначеного вище задача вибору оптимальної черговості маршрутів у загальному вигляді формулюється таким чином: у приствольному дворі є вагони з матеріалами і устаткуванням для m підземних об'єктів. Щоб доставити вагони до пунктів розвантаження, необхідно використати n електровозів, причому $n < m$. Оскільки немає можливості підвозити матеріали й устаткування безпосередньо до підземних об'єктів, для яких вони призначені, пунктами доставки фактично можуть вважатися приймальні майданчики хідників, уклонів і бремсбергів. Усього таких майданчиків може бути k , при цьому $k > n$.

Передбачено, що маршрути електровозів тільки радіальні. У черговий рейс електровоз бере поїзд з матеріалами й устаткуванням для всіх об'єктів, обслуговуваних приймальним майданчиком. Доставивши вагони з вантажем на майданчик, електровоз повертається в приствольний двір по наступний поїзд.

Стосовно кожного приймального майданчика можна встановити граничний термін Δt доставки матеріалів і устаткування. Якщо до зазначеного терміну вантаж не буде доставлений, то ділянка і шахта через простій об'єктів зазнають збитків, які умовно можна вважати, наприклад, десятихвилинними. Знаючи граничні терміни доставки і величини збитків на кожному із вибоїв, можна визначити їх і для приймальних майданчиків [23].

Щоб точніше обчислити й оцінити розміри збитків, усі розрахунки зручніше виконувати відносно моментів повернення електровоза в приствольний двір. Граничним терміном повернення електровоза, коли на i -му приймальному майданчику збитки дорівнюють нулю, очевидно, буде момент часу, який визначається таким чином:

$$T_i = \Delta t_i + 0,5t_i,$$

де Δt_i – час здійснення рейсу від приствольного двору до приймального майданчика і назад.

Граничний термін Δt_i враховує поправку на доставку матеріалів та устаткування від приймального майданчика безпосередньо до місця розвантаження.

Розглянемо розв'язок задачі на вибір оптимальної черговості маршрутів електровозів, використовуючи реальний числовий приклад.

Хай протягом зміни необхідно доставити електровозами A і B матеріали й устаткування 28 шахтним об'єктам – вибоєм (1, 2, 3) або 10 приймальним майданчикам, які їх обслуговують (I...X).

Для кожного із вибоїв відомі розміри збитків a_i , які можливі у разі невчасного постачання вантажів; встановлено тривалість рейсу до кожного приймального майданчика і назад t_i , а також граничні терміни повернення електровозів у приствольний двір T_i (табл. 6.6).

Таблиця 6.6

Оцінка збитків (у десятихвилинках) на маршрутах електровозів

Характеристики приймального майданчика	I			II			III			IV			V			VI			VII			VIII			IX			X	
	1	2	3	1	2	3	1	2	3	1	2	3	1	2	3	1	2	3	1	2	3	1	2	3	1	2	3	1	2
T_i	3	8	4	2	4	3	5	1	3	2	4	5	4	6	8	10	1	1	1	4	3	1	5	4	2	3	2		
T_i	5	5	5	2	2	6	6	6	7	7	7	7	2	2	2	3	3	6	6	6	3	3	3	3	4	4	4	5	5
a_i	9	7	6	-2	1	13	20	28	32	30	36	4	3	5	18	20	20	3	15	26	26	26	4	3	5	2	4		

Електровози доставляють вантажі на кожен приймальний майданчик одночасно для всіх вибоїв, закріплених за ним.

Розв'язування задачі починається з того, що для кожного приймального майданчика визначаються неминучі збитки через різні виробничі обставини, оскільки допустимі терміни доставки можуть бути меншими від часу, передбаченого на доставку.

Величина неминучих збитків визначається за такою формулою:

$$Зб_i(0) = \sum_{j=1}^{l,k} a_{ji} (t_i - T_i),$$

де l – число вибоїв, обслуговуваних i -м приймальним майданчиком.

Неважко встановити, що такого роду збитки спостерігатимуться, якщо $t_i > T_i$. У нашому числовому прикладі така ситуація характерна для II, VII, IX, X приймальних майданчиків. Розраховані для них числові значення збитків $Зб(0)$ наведено в табл. 6.7 і дорівнюють відповідно 12; 3; 4 і 11 умовних грошових одиниць (у.о.).

Подальші розрахунки проводимо, припустивши спочатку, що невідомо, які вантажі слід вибрати для першочергового відправлення. Тому аналіз можливої тривалості очікувань починаємо з якнайменшого часу. У нашому випадку він дорівнює двом десятихвилинним інтервалами і відповідає перевезенню вантажів на II і V приймальні майданчики.

Розраховуємо можливі при цьому збитки, а саме:

$$Зб(2) = \sum_{j=1}^m a_j (t_i + 2 - T_i).$$

Збитки $Зб(0)$ неминучі, бо немає можливості їм запобігти, тому надалі керування повинне бути орієнтоване на зниження приросту величини збитків у майбутньому, тобто на зменшення різниці $Зб(2) - Зб(0)$.

Згідно з табл. 6.7, найбільшу різницю або максимальний приріст збитків одержимо при невчасній доставці матеріалів та устаткування на II і IX приймальні майданчики.

Якби час доставки на обидва майданчики дорівнював t_i , то з'явилася б можливість забезпечити їх у першу чергу. Але час очікування повернення електровоза від IX майданчика дорівнював чотирьом десятихвилинним інтервалам.

Прогнозуємо ситуацію, яка буде через три доби – $Зб(3)$ і визначаємо різницю $Зб(3) - Зб(0)$. Як і раніше, найбільші збитки будуть на II і IX приймальних майданчиках. Розраховуємо збитки $Зб(4)$ і порівнюємо їх з величиною $Зб(0)$, визначивши різницю між ними.

Таблиця 6.7

Результати прогнозування збитків при невчасній доставці матеріалів та устаткування до приймальних майданчиків шахти

Збитки, грн	Приймальний майданчик									
	I	II	III	IV	V	VI	VII	VIII	IX	X
$Зб(0)$	0	12	0	0	0	0	3	0	4	11
$Зб(2)$	4	24	0	0	4	0	5	0	24	21
$Зб(2) - Зб(0)$	4	12	0	0	4	0	2	0	20	10
$Зб(3)$	16	30	0	0	13	0	6	0	35	26
$Зб(3) - Зб(0)$	16	18	0	0	13	0	3	0	31	15
$Зб(4)$	28	36	0	0	28	0	7	0	46	32
$Зб(4) - Зб(0)$	28	24	0	0	28	0	4	0	40	21
$Зб(7)$	73	54	0	0	–	0	10	0	–	40
$Зб(7) - Зб(2)$	69	30	0	0	–	0	5	0	–	19
$Зб(6)$	–	48	0	0	–	0	9	0	–	44
$Зб(6) - Зб(4)$	–	12	0	0	–	0	2	0	–	12
$Зб(7) - Зб(4)$	–	18	0	0	–	0	3	0	–	8
$Зб(11)$	–	–	12	0	–	0	16	0	–	74
$Зб(11) - Зб(6)$	–	–	12	0	–	0	5	0	–	–
$Зб(13)$	–	–	18	0	–	0	20	0	–	–
$Зб(13) - Зб(7)$	–	–	18	0	–	16	10	0	–	–
$Зб(17)$	–	–	–	0	–	16	31	0	–	–
$Зб(17) - Зб(11)$	–	–	–	0	–	0	15	0	–	–
$Зб(14)$	–	–	–	0	–	0	22	0	–	–
$Зб(14) - Зб(11)$	–	–	–	0	–	8	6	0	–	–
$Зб(16)$	–	–	–	0	–	8	–	0	–	–
$Зб(16) - Зб(13)$	–	–	–	0	–	–	–	0	–	–
$Зб(19)$	–	–	–	0	–	–	–	0	–	–
$Зб(24)$	–	–	–	2	–	–	–	–	–	–

Найбільший приріст збитків спостерігається на V і IX приймальних майданчиках. Саме на них відправляємо матеріали й устаткування в першу чергу. Таке рішення не припинило приросту збитків, але максимально знизило їх.

Через час ($t = 2$) повернеться електровоз *A* від V приймального майданчика. Знову робимо прогноз. Визначаємо ситуацію на найближче майбутнє.

У момент, коли $t = 7$, збиток через невчасну доставку вантажів на I приймальний майданчик становить 69 у. о., що набагато перевищує збитки на інших приймальних майданчиках.

Тому вирішуємо відправити матеріали і устаткування на I приймальний майданчик.

У момент, коли $t = 4$, повернеться електровоз B , і ми робимо прогноз на найближче майбутнє. Встановлюємо, що найбільша різниця $Z_b(7) - Z_b(4)$ буде допущена, якщо відбудеться затримка доставки вантажу на II приймальний майданчик. Відправляємо по цьому маршруту електровоз B і чекаємо прибуття електровоза A . Потім прогнозуємо можливу в найближчому майбутньому ситуацію і встановлюємо, що різниця $Z_b(13) - Z_b(7)$ буде найбільшою на III приймальному майданчику до тринадцятої десятихвилинки. Туди й направляємо електровоз A .

У такому порядку процес визначення черговості доставки вантажів триває до моменту, коли всі вони будуть розвезені. Якщо трапиться, що на двох майданчиках за прогнозований період буде зафіксовано однаковий приріст збитків, то черговість відправлення вантажів при цьому не має значення.

Вибираючи кожного разу маршрути до тих приймальних майданчиків, де очікувався найбільший приріст збитків, вдається мінімізувати їх фактичну величину на кожному етапі процесу прийняття рішень. Іншими словами, кожного разу вибирається варіант з досяжною нижньою межею.

Визначення найбільшої різниці та виключення її дозволяють досягти якнайменших можливих значень різниці, що дорівнює величині збитків. Це значення відображає нижню досяжну межу екстремуму. Підсумком обчислень є оптимальний графік руху електровозів, які доставляють матеріали й устаткування на приймальні майданчики (рис. 6.5).

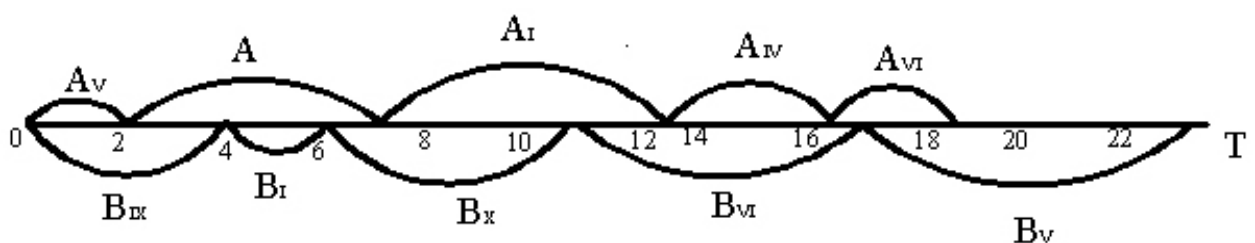


Рис. 6.5. Оптимальний графік маршрутів електровозів

Такий графік ознайомить диспетчера з оптимальним порядком розподілу маршрутів, допоможе встановити момент закінчення процесу забезпечення вибоїв матеріалами й устаткуванням, а також оптимально пов'язати даний процес з іншими суміжними процесами (ремонт гірничих виробок, перестилання рейкового шляху та ін.).

Правильний вибір структури і форми диспетчеризації, а також автоматизація роботи диспетчера шахти у здійсненні оперативного контролю й оптимального управління виробничими процесами при проведенні виробок вважається актуальним завданням ефективного функціонування шахти в цілому.

Слід відзначити, що однією з основних підсистем єдиної інтегрованої системи управління шахтою є система оперативно-виробничого управління допоміжними вантажопотоками.

Виробки знаходяться на неоднаковій відстані від приствольного двору і, як правило, їх проходять з різними швидкостями. У зв'язку з цим підготовчі вибої споживають матеріали в різні моменти часу і у відповідних темпах проходки кількостях. Тому для оптимізації процесів формування допоміжних вантажопотоків та керування ними на вугільних шахтах передбачається здійснювати розробку транспортної моделі, в рамках якої обґрунтовується найекономічніший оперативний план перевезень різних видів матеріалів з декількох пунктів навантаження в пункти їх доставки.

Технічна оснащеність диспетчерських служб на сучасних шахтах дозволяє застосовувати транспортну модель при розгляді ряду практичних ситуацій, що лежать у компетенції гірничого диспетчера.

Транспортні проблеми по суті є задачами лінійного програмування, в основі побудови яких лежить положення про те, що всі релевантні змінні, параметри й обмеження а також цільова функція кількісно вимірні. Крім того, одним з основних припущень, використовуваних при побудові транспортних моделей, є те, що величина транспортних витрат на кожному маршруті прямо пропорційна обсягу продукції, яка перевозиться.

Традиційно математичну задачу лінійного програмування транспортного типу подають у вигляді графа і формулюють таким чином [12, 25, 32]:

$$\min Z = \sum_{i=1}^m \sum_{j=1}^n C_{ij} x_{ij}$$

де x_{ij} – кількість вантажу, який перевозиться з початкового пункту i в пункт призначення j ;

C_{ij} – вартість перевезення одиниці продукції;

Z – функціонал.

При обмеженнях для всіх значень i і j

$$\sum_{j=1}^n x_{ij} \leq a_i, \quad i = 1, 2, \dots, m;$$

$$\sum_{i=1}^m x_{ij} \geq b_j, \quad i = 1, 2, \dots, n;$$

$$x_{ij} \geq 0;$$

де a_i – кількість продукції, зосередженої в початковому пункті i ;
 b_j – кількість продукції, споживаної в пункті j .

Перша група обмежень свідчить про те, що сумарний обсяг перевезень продукції з деякого початкового пункту не може перевищувати виробленої кількості цієї продукції; друга група вимагає, щоб сумарні перевезення продукції в деякий пункт споживання задовольняли умову релевантності.

Як видно з поданої моделі, сумарний обсяг виробництва в початкових пунктах $\sum_{i=1}^m a_i$ не повинен бути меншим від сумарного попиту $\sum_{j=1}^n b_j$ у пунктах призначення.

Якщо сумарний обсяг навантаження дорівнює сумарному попиту, тобто $\sum_{i=1}^m a_i = \sum_{j=1}^n b_j$, то таку модель прийнято вважати збалансованою транспортною моделлю [12].

Відрізняється вона від традиційних моделей при її побудові тим, що всі обмеження записують у вигляді рівності.

Стосовно внутрішньошахтних вантажопотоків такі моделі не повністю враховують обмеження гірничо-геологічних і гірничотехнічних факторів. У зв'язку з цим наведений нами мережевий графік є найзручнішою формою моделювання

комплексу робіт, які забезпечують керування матеріальними потоками.

Задаючи різні гірничотехнічні умови транспортування вантажів, можна простежити зміну окремих характеристик мережі й вибрати якнайкращі варіанти здійснення комплексу робіт на різних етапах їх виконання.

На підставі рекомендацій [25, 66] будуюмо граф G технологічної схеми допоміжних вантажопотоків у вигляді мережі транспортних гірничих виробок (рис. 6.6).

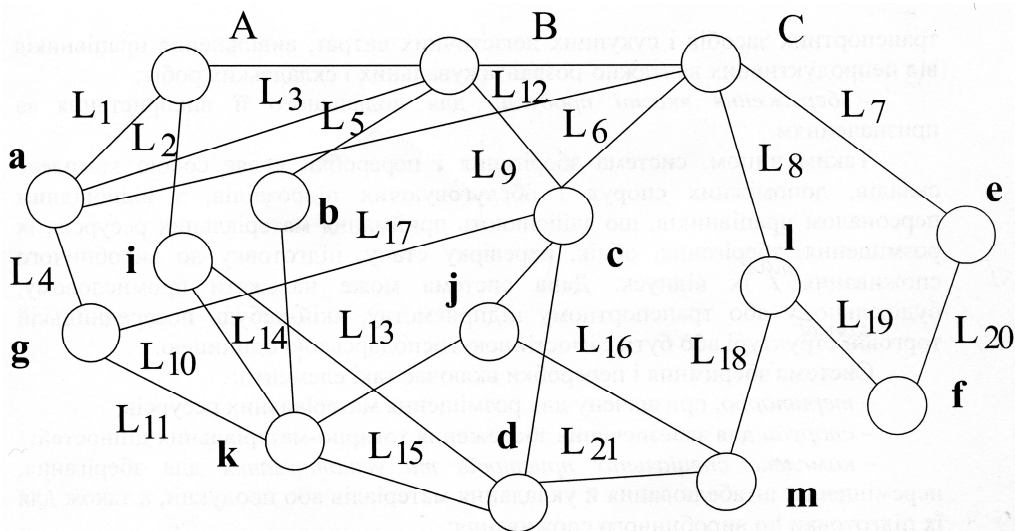


Рис. 6.6. Граф мережі транспортних гірничих виробок

З урахуванням вершин A, B, C , що відображають приствольний двір (ПД), граф G містить 15 вершин, які характеризують підготовчі й очисні вибої.

Відповідно до прийнятої схеми підготовки шахтного поля вершини $a...m$ включають від двох до п'яти транспортних ланцюжків (ступенів вершин).

Вершини A, B, C – це початки допоміжних вантажопотоків шахти. Можливе число маршрутів просування допоміжних вантажопотоків від ПД до підготовчих та очисних вибоїв визначається сумою степенів вершин $a...m$ і встановлюється з такого виразу:

$$\sum_{i=1}^n \rho(A) = \frac{1}{2} N,$$

де N – число ребер, що мають певну довжину, $\sum_{i=1}^n L_i = L$.

Для визначення оптимальної схеми планування маршрутів використовують алгоритм Дейкстри, в основу якого покладено мінімізацію шляху при пошуку наступного циклу.

На основі подібних алгоритмів у наш час будується переважна більшість програм для розрахунку оптимальної схеми планування маршрутів локомотива вантажем. Проте на практиці розв'язок оптимізаційної задачі шляхом встановлення мінімумів відстаней між вершинами не завжди виправданий.

Стосовно шахтних вантажопотоків це може бути зумовлено різноманітними причинами, а саме:

– постійною мінливістю підземних транспортних виробок і тягових характеристик локомотива під час експлуатації, коли для менших відстаней витрачається велика енергія руху локомотива (електрична, механічна);

– наявністю експериментальних незапланованих ситуацій (сходження локомотива з рейок, ремонт шляху, простій і т. д.).

У цих випадках за критерій оптимізації E_1 для здійснення оперативного безперервного контролю слід уважати мінімальні сумарні витрати енергії локомотива на доставку всієї заявленої маси вантажів до всіх заявлених пунктів.

Для механічної енергії [83] цей критерій визначається з такої формули:

$$E_1 = \frac{V^2}{2g} \left[P_1 + 4P_2 \left(1 + \frac{\rho^2}{r^2} \right) \right],$$

де V – швидкість руху локомотива, м/с;
 g – прискорення вільного падіння, м²/с;
 P_1 – вага локомотива, кН; $4P_2$ – вага коліс, кН;
 ρ – радіус інерції колеса відносно осі, що проходить через його центр інерції, м;
 r – радіус коліс, м.

Для електричної енергії [47]

$$E_2 = \frac{U^2}{2r_e \cdot (1+a)^2} \cdot t,$$

де U – напруга навантаження двигуна локомотива, В;
 r_e – внутрішній опір ланцюга контуру, Ом;

a – коефіцієнт навантаження;

t – час руху локомотива, с.

Новий підхід до розв'язування транспортної задачі дозволяє знайти сумарні витрати енергії для вершин графа (наприклад a, b, c) і порівняти їх між собою.

Для цього вибирають оптимальне значення енергії, а відповідно і шлях проходження локомотива. Методи розрахунку витраченої енергії локомотива на одиницю шляху проходження описані в роботах [47, 83].

Таким чином, на поданому вище графі мінімізуються не відстані ребер, а енергія локомотива, витрачена при переході від однієї вершини до іншої.

Отже, було створено програму для розрахунку схеми планування реальних маршрутів, що враховує мінімальні витрати енергії локомотива на трасі та дозволяє оптимізувати планування витрат матеріалів з урахуванням їх оперативної доставки у відповідні вибої.

Даний підхід до розв'язку класичних транспортних задач переміщення шахтних локомотивів в умовах складних трас дозволяє прискорити розробку методики розрахунку параметрів процесів формування і керування допоміжними вантажопотоками на вугільних шахтах.

6.4. СИСТЕМНІ МЕТОДИ ПЛАНУВАННЯ ШАХТНИХ ВАНТАЖОПОТОКІВ І РОЗВ'ЯЗУВАННЯ ЗАДАЧ НА ПЕРЕМІЩЕННЯ ВАНТАЖІВ

При плануванні вантажопотоків і розв'язуванні транспортних задач у логістиці широко використовують системний і ситуативний аналіз, а також методи статичного, імітаційного і системного моделювання. Системний аналіз включає також рекомендації, як діяти в проблемних ситуаціях.

У практиці проектування, виконання розрахунків або при аналізі технологічних схем транспорту на гірничих підприємствах застосовують два види зображення цих схем: *графічне* і за допомогою *структурних формул*.

Більш наочне уявлення про транспортну схему дає графічне її зображення. При цьому засоби транспорту і споруди показують умовними позначеннями на виконаному в масштабі плані гірничих виробок або на безмасштабній схемі.

Деталізація схеми залежить від її призначення. На схемі відображаються довжина виробок (довжина окремих конвеєрів), типи транспортних засобів, устаткування і пристрої, що встановлені на вантажних, розвантажувальних, перевантажувальних та обмінних пунктах. На плані гірничих виробок схема відображає лише деяку частину шахтного транспорту, наприклад дільницю, крило, горизонт або транспортування по пласту.

На безмасштабних схемах при комбінованих системах транспорту і в разі, коли ланцюг гірничих виробок розгалужений, зображають окремо конвеєрний і локомотивний транспорт.

Структурні формули найчастіше застосовують при експертній оцінці можливих варіантів шахтного транспорту і для спрощення техніко-економічного їх аналізу. Складаються вони за функціонально-структурними ознаками, запропонованими в роботі [65] для опису схем і засобів механізації виробничих процесів на гірничих підприємствах.

З позицій логістики процес переміщення внутрішньошахтних – основних і допоміжних вантажопотоків, якнайповніше можна уявити на прикладі локомотивного відкочування і доставки вантажів.

При локомотивному відкочуванні транспортно-переміщувальні роботи включають три основні операції:

- поміщення вантажів у відкотні посудини;
- власне транспортування;
- розвантаження.

Локомотивне відкочування передбачає *зустрічний рух* завантажених і порожніх поїздів по одноколійних відокремлених (дільничних) або двоколійних горизонтальних (магістральних) транспортних виробках, які розташовуються на горизонті приствольного двору. Функціональні особливості характерні також для операцій навантаження і розвантаження вугілля та гірничої маси з очисних і підготовчих вибоїв.

Наприклад, широко вживаний на крутих пластах прямий порядок відпрацювання виїмкових полів передбачає поєднання

операцій навантаження вугілля з очисного вибою і гірничої маси з підготовчого, а також одночасну подачу до цього вибою кріпильних матеріалів. Це ускладнює маневрові операції на дільничних одноколійних штреках і вимагає застосування додаткового маневрового устаткування.

Якщо транспортування вугілля ведеться у вагонетках з глухим кузовом, то при самопливному навантаженні вугілля у вагонетки застосовуються такі види устаткування як живильники та затвори. Привід затворів може бути ручним і механічним.

Маневрові операції під лавою (проштовхування вагонеток) можуть виконуватись штовхачами, маневровою лебідкою або безпосередньо локомотивом.

При створенні підготовчих виробок з навантаженням гірничої маси ковшовими вантажними машинами в більшості випадків обладнують вантажні пункти дискретної дії.

Обмін навантажених вагонеток на порожні в таких пунктах здійснюється вручну, з використанням лебідок або за допомогою локомотива.

Слід відзначити, що, проектуючи дільничний і магістральний підземний транспорт, передбачають дві форми організації локомотивного відкочування вантажів – одноланкове й дволанкове [70].

Застосування їх викликане необхідністю забезпечення чіткішого графіка подачі порожніх і навантажених поїздів відповідно до пунктів навантаження і розвантаження.

Інтервали між подачами поїздів до пунктів навантаження і розвантаження мають приблизно дорівнювати часу, протягом якого вантажний пункт видає кількість вантажу, яка відповідає корисній місткості одного поїзда.

У зв'язку з цим необхідно, щоб тривалість маневрових операцій і стоянки поїздів у місці їх навантаження не перевищувала потрібного інтервалу.

З урахуванням вищевикладеного, застосування дволанкової форми організації локомотивного відкочування може бути доцільним, якщо група зближених вантажних або обмінних пунктів розташована на великій відстані від приствольного двору або гірничого бункера.

Для дотримання необхідних інтервалів від пунктів навантаження до роз'їзду поїздів застосовують відкочування невеликих поїздів. Від роз'їзду поїздів до пункту розвантаження або приствольного двору локомотивне відкочування здійснюється великовантажними поїздами, для яких виконуються відповідні експлуатаційні розрахунки. Для решти транспортно-технологічних схем застосовується одноланкове відкочування.

Структурування технологічних схем локомотивного транспорту базується на побудові структурних формул, що відображають участь локомотива в процесі відкочування вантажів, їх навантаження і розвантаження.

Основні операції процесу переміщення вантажів при локомотивному відкочуванні виражаються буквеними символами, а саме:

- навантаження в транспортні засоби (Н),
- власне транспортування (Т) і розвантаження (Р),

а зв'язки між ними:

- знаком (+) – коли локомотив бере участь у процесах навантаження і розвантаження;
- знаком (–) – коли локомотив не бере участі у виконанні цих робіт.

Використовуючи функціональні зв'язки, які здійснюються через локомотив, можна сформулювати базові структурні формули технологічних схем шахтного локомотивного транспорту.

У табл. 6.8 структурні формули за кількістю міжопераційних зв'язків поділено на чотири групи, кожна з яких, у свою чергу за ступенем участі локомотива у виконанні операцій навантаження і розвантаження поділяється на відповідні рівні.

Для інтенсифікації процесу переміщення операції навантаження і розвантаження можуть виконуватися маневровими локомотивами.

Маневрові локомотиви персонально закріплюються за кінцевими пунктами і не беруть участі в процесі транспортування вантажів по магістральних виробках. У зв'язку з цим у технологічних схемах шахти не беруть участі два інші елементи процесу переміщення вантажів.

Наприклад, при проектуванні технологічних схем дільничного транспорту із застосуванням маневрових

електровозів – локомотивне відкочування вантажів по магістральних виробках і операції розвантаження на кінцевих пунктах не враховуються.

У подібних варіантах формуються структурні формули з *однорівневими зв'язками*, в яких операції позначаються одиночними символами H , T і P .

Структурні формули з однорівневими зв'язками характеризують процес за участі в ньому відповідних локомотивів: маневрового при навантаженні й розвантаженні, магістрального – при транспортуванні між обмінними пунктами.

Таблиця 6.8

Класифікація структурних формул на групи

Принцип побудови структурних формул	Елементи процесу	Зв'язок	Структурні формули
Зв'язок локомотива з елементами процесу	Відокремлені	I	H T P
	Неповні	II	$H - T$ $T - P$ $H + T$ $T + P$
	Повні	III	$H - T - P$ $H + T - P$ $H - T + P$ $H + T + P$
		IV	$H - T = T - P$ $H - T = T + P$ $H + T = T - P$ $H + T = T + P$

За відсутності одного з елементів структурні формули набувають *дворівневого вигляду* і виражаються таким чином:

$$H - T, \quad (6.1)$$

$$T - P, \quad (6.2)$$

$$H + T, \quad (6.3)$$

$$T + P. \quad (6.4)$$

Ці схеми одночасно можна вважати схемами руху поїздів.

За схемами (6.1), (6.2) локомотив здійснює лише транспортування корисних копалин від пункту навантаження до обмінного роз'їзду (локомотив поїзда) або від роз'їзду до пункту розвантаження (магістральний локомотив).

У схемах (6.3) і (6.4) відповідні локомотив, крім транспортування і маневрів, у кінцевому пункті беруть участь у навантаженні й розвантаженні, пересуваючи транспортні засоби.

Для технологічних схем магістрального транспорту характерними є структурні формули з трирівневими зв'язками, тобто маємо три елементи процесу.

У схемі (6.5) локомотив виконує лише транспортування корисних копалин і маневрові операції в початкових і кінцевих пунктах під час заміни транспортних засобів. Навантаження і розвантаження здійснюється окремими машинами, комплектами машин або вантажними і розвантажувальними комплексами за схемою:

$$H - T - P. \quad (6.5)$$

У схемі (6.6), окрім транспортування і маневрів на вантажному пункті, локомотив бере участь безпосередньо в процесі навантаження, пересуваючи поїзд для заміни навантажених вагонеток на порожні. Розвантаження виконується за аналогією до першої схеми:

$$H + T - P. \quad (6.6)$$

У схемі (6.7) локомотив, окрім транспортування і маневрів у кінцевому пункті, безпосередньо бере участь у розвантаженні, переміщуючи відкотні резервуари, навантаження здійснюється, як і в першій схемі:

$$H - T + P. \quad (6.7)$$

У схемі (6.8) локомотив бере участь у всіх елементах процесу, тобто

$$H + T + P. \quad (6.8)$$

За допомогою комбінацій дворівневих схем (6.1)...(6.4) можна сформулювати структурні формули, які в табл. 6.8 відповідають четвертій групі міжопераційних зв'язків і описують технологічні схеми дволанкового локомотивного транспорту, а саме:

$$\begin{aligned} H - T &= T - P; \\ H - T &= T + P; \\ H + T &= T - P; \\ H + T &= T + P. \end{aligned}$$

Знак (=) показує наявність функціональних зв'язків між дільничним і магістральним локомотивним транспортом. Наведені структурні формули локомотивного відкочування вантажів у підземних умовах є вихідною позицією при проектуванні процесів дільничного і магістрального транспорту.

Детальнішу класифікацію магістрального транспорту з трирівневими зв'язками можна виразити структурними формулами, якщо надати їм значно більшої конкретності й визначеності, тобто якщо основні буквені символи процесу H , T , P забезпечити відповідними індексами, що характеризують конструкцію рухомого складу, вантажного і розвантажувального комплексів, тип локомотива, схеми вантажних пунктів і приствольного двору і т.д.

Наприклад, для вагонеток з глухим кузовом (ВГ) і для акумуляторних електровозів (АР) при застосуванні човникових вантажних пунктів (ЧЛ) без залучення локомотива під час навантаження, на круговому приствольному дворі (К) з розвантажувальним комплексом, укомплектованим перекидачем і штовхачем (ПШ), технологічна схема локомотивного транспорту може бути виражена такою формулою:

$$H^{\text{чл}} - T_{\text{вг}}^{\text{ар}} - P_{\text{пш}}^{\text{к}}. \quad (6.9)$$

Для вагонів з двостороннім донним розвантаженням (ВД), коли локомотив не має затримок при розвантаженні, попередня формула набуває такого вигляду:

$$H^{\text{чл}} - T_{\text{вд}}^{\text{ар}} + P_{\text{л}}^{\text{к}}. \quad (6.10)$$

За наявності петльового вантажного пункту (ПТ) і залучення локомотива при навантаженні й розвантаженні можна написати, що

$$H_{л}^{пт} + T_{вд}^{ар} + P_{л}^к. \quad (6.11)$$

За характером руху поїздів технологічні схеми (6.9) і (6.10) можуть бути віднесені до глухих, а (6.11) являє собою кільцеву схему, яка забезпечує потоковий рух цих транспортних засобів.

Розглянуте структуроутворення є основою оптимізації технологічних схем і складовою частиною ланок дільничного і магістрального транспорту діючих шахт.

Наведена класифікація схем локомотивного транспорту рекомендується до використання на стадії прийняття проектних рішень.

Слід відзначити, що локомотивний транспорт підземних гірничих підприємств є складною керованою системою, яка включає транспортні засоби (рухомий склад і локомотиви), рейкові шляхи дільничних і магістральних виробок з роз'їздами шляху, кінцеві станції (вантажні пункти, приствольний двір) і диспетчерський пункт.

Відповідно до технологічних схем приствольного двору, шляхової розв'язки біля вантажних пунктів очисного вибою, згідно з нормативами і лінійними або мережевими графіками маневрових операцій електровозів встановлюється тривалість вантажно-транспортних робіт на підземних станціях.

При доставці вугілля від лав у вагонетках поєднуються транспортні засоби очисного вибою та підготовчих виробок і формуються підземні станції, на яких виконують комплекс спеціальних вантажно-транспортних робіт, а саме:

- подачу порожніх вагонів для завантаження;
- комплектування навантажених поїздів;
- заміну порожніх составів на навантажені;
- вивезення навантажених поїздів.

Крім того, на підземних станціях біля очисних вибоїв виконуються логістичні операції керування допоміжними вантажопотоками при видачі навантажених вагонеток з різними

вантажами на поверхню і при розвантаженні вагонеток, які прибули на дільницю з різними вантажами.

При локомотивному відкочуванні вугілля для забезпечення безперебійної роботи очисних вибоїв вантажні пункти обладнуються накопичувальною місткістю у вигляді запасу порожніх вагонеток, яка, відповідно до ПТС, має дорівнювати відповідно половині одного поїзда.

Продуктивність навантажувального пункту повинна бути не меншою від максимально можливого вантажопотоку, що надходить з лави, тобто

$$A \geq \frac{A_{\text{нд}}}{T} \cdot k,$$

де $A_{\text{нд}}$ – добовий вантажопотік, що надходить з лави на навантажувальний пункт;

k – коефіцієнт нерівномірності вантажопотоку;

T – кількість годин роботи на добу.

При використанні технологічної схеми навантажувального пункту човникового типу з роз'їздом ($H - T$) для забезпечення безперервного навантажування з постійним режимом необхідно дотримуватися умов:

$$\Theta_{\text{н}} \leq t_{\text{н}},$$

де $\Theta_{\text{н}}$ – тривалість маневрів локомотива на навантажувальному пункті, хв;

$t_{\text{н}}$ – тривалість навантаження поїзда, хв.

Тривалість маневрів локомотива у приствольному дворі $\Theta_{\text{д}}$ і величина можливого часового проміжку між прибуттям поїздів у приствольний двір $\tau_{\text{д}}$ (так званий такт двору) визначаються післяопераційним підрахунком елементів маневрових операцій відповідно до нормативів і побудовою графіків маневрових операцій.

Стосовно глухого приствольного двору підземного рудника (рис. 6.7) на рис. 6.8 наведено лінійний і мережевий графіки маневрових операцій електровозів при транспортуванні руди й породи спеціалізованими поїздами.

Маневри у приствольному дворі здійснюються з виконанням наведених нижче операцій (рис. 6.7). Електровоз у голові навантаженого поїзда, наблизившись до стрілки 1, продовжує рух до стрілки 2, потім відчіплюється і по другій колії через стрілки 2 і 1 переходить у хвіст поїзда. Після причіплювання електровоз проштовхує поїзд через стрілки 2, 3 до пункту 4, де зупиняється для взяття проб руди.

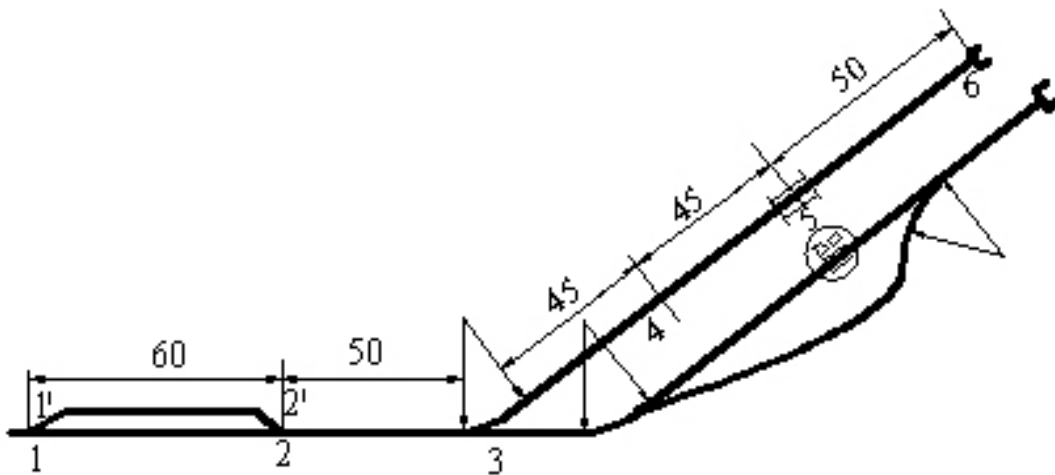


Рис. 6.7. Технологічна схема приствольного двору

Потім, пройшовши повільно через ваги, електровоз заштовхує поїзд у перекидач, де вагони послідовно розвантажуються.

Після розвантаження електровоз виводить поїзд з перекидача, прямує через стрілки 3, 2, 1 і далі по квершлягу до вантажних пунктів. Електровоз з вагонетками, навантаженими породою, після маневрування на трикутному заїзді опиняється у хвості поїзда (тобто, позаду) і заштовхує його через стрілки 1, 2 і 3 до підйому кліті. Після відчеплення електровоз переходить на порожнякову вітку і, причепивши порожній поїзд, прямує через стрілки 3, 2 і 1 на дільниці.

Оскільки обсяг перевезень породи незначний і становить всього 1,5...2% від вантажопотоку руди, то він при розрахунку пропускної спроможності приствольного двору не враховується.

Мережевий графік побудовано з використанням даних табл. 6.9. Згідно з графіками рис. 6.8, тривалість маневрів електровоза у приствольному дворі дорівнює 1335 с або 25,6 хв, а такт двору – 1092 с або 18,2 хв.

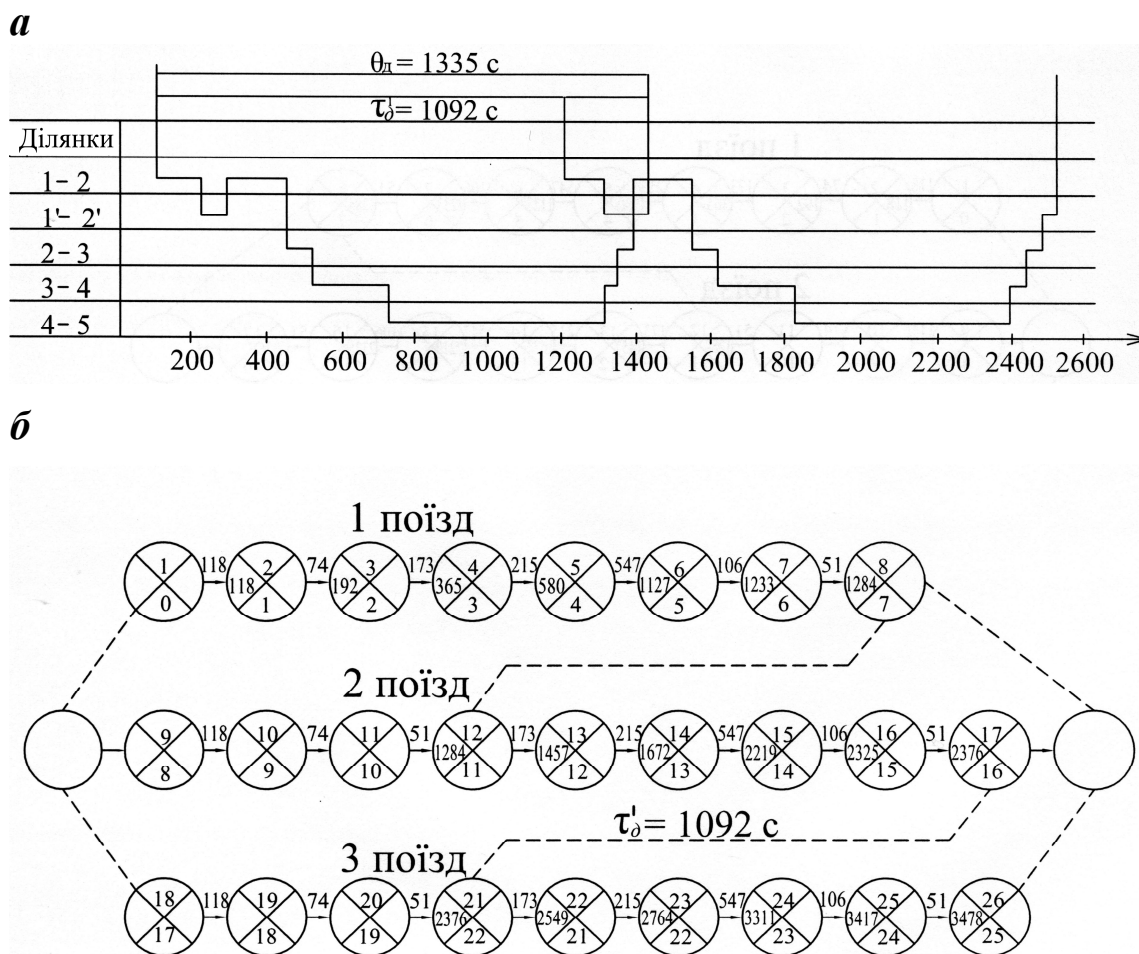


Рис. 6.8. Лінійний (а) і мережевий (б) графіки маневрових операцій у приствольному дворі

На кругових приствольних дворах, порівняно з човниковими, тривалість маневрів дещо менша (див. табл. 6.10).

Умовні символи, які послідовно наведені в структурних формулах табл. 6.10 мають такі значення: буква *V* – тип ствола (вертикальний); індекс *d* – тип двору за кількістю спряжень (двосторонній); буква *K* – назва ствола (клітьовий); цифри перед буквою *K* і в індексі – відповідно кількість клітьових стволів і загальна кількість клітей в них; буква *C* – має ті самі позначення, але означає скіпові стволи; букви *П* і *ПП* позначають положення приствольного двору відносно штрека або квершлага (паралельне, перпендикулярне), а індекс *c* поряд з буквами *K* і *Ч* – відповідно круговий і човниковий рух поїздів. Решта букв означає тип вагонів, для яких призначено цей приствольний двір.

Таблиця 6.9

**Поопераційний підрахунок тривалості маневрових операцій
при розвантаженні електровоза**

Подія	Номер події			Робота	Номер роботи			Тривалість роботи, с
	1	2	3		1	2	3	
Прибуття електровоза в голові навантаженого поїзда до стрілки 1	1	9	18	Рух електровоза в голові навантаженого поїзда до стрілки 1	0	8...9	17...18	0
Прибуття електровоза в голові навантаженого поїзда до стрілки 2	2	10	19	Рух електровоза в голові навантаженого поїзда до стрілки 2	1...2	9...10	18...19	118
Закінчення маневрів електровоза на ділянках 1...2	3	11	20	Маневри електровоза на ділянках 1...2	2...3	10...11	19...20	74
Кінець очікування проходу попереднього електровоза від стрілки 2 до стрілки 1	–	12	21	Очікування проходу попереднього електровоза по другій колії на ділянках 1...2	–	11...12	20...21	51
Проїзд електровоза у хвості навантаженого поїзда через стрілку 3	4	13	22	Рух електровоза у хвості навантаженого поїзда від стрілки 1 до стрілки 3	3...4	12...13	21...22	173
Закінчення зважування поїзда і взяття проб руди	5	14	23	Зважування поїзда і взяття проб руди	4...5	13...14	22...23	215
Закінчення розвантаження поїзда	6	15	24	Розвантаження поїзда і технологічні простой	5...6	14...15	23...24	547
Прибуття електровоза в голові порожнього поїзда до стрілки 2	7	16	25	Рух електровоза в голові поїзда від пункту 5 до стрілки 2	6...7	15...16	24...25	106
Прибуття електровоза в голові порожнього поїзда до стрілки 1	8	17	26	Рух електровоза в голові поїзда від стрілки 2 до стрілки 1	7...8	16...17	25...26	51

Таблиця 6.10

**Тривалість маневрів у приствольних дворах кругового і
човникового типу**

Тип приствольного двору	Характеристика поїздів	Тривалість маневрів, хв
Круговий (В _д – 1К ₂ – 1С ₂ – ПП – К _с – ВГ)	змішані	18...20
	спеціалізовані	14...17
Човниковий (В _д – 1К ₂ – 1С ₃ – П – Ч – ВГ)	змішані	20...24
	спеціалізовані	16...20

У кругових і петльових приствольних дворах з потоковим рухом поїздів додаткові маневри локомотива здійснюють тільки під час його руху з поїздом у приствольному дворі й для проходження стрілок. Зважаючи на швидке розвантаження, загальна тривалість маневрів локомотива в цих дворах виявляється меншою, ніж при використанні інших технологічних схем. Так, у круговому приствольному дворі, розташованому паралельно штреку або квершлягу (наприклад, приствольний двір, побудований за проектом Південгіпрошахту, I типу), загальний час маневрів становить 12 хв.

Розглянемо процес керування вантажопотоками на прикладі локомотивного відкочування вугілля від вантажного пункту лави N (вантажовузол № N) до кругового приствольного двору з потоковим рухом поїздів з вагонами, що мають глухий кузов і з пропуском локомотива через перекидач (рис. 6.9).

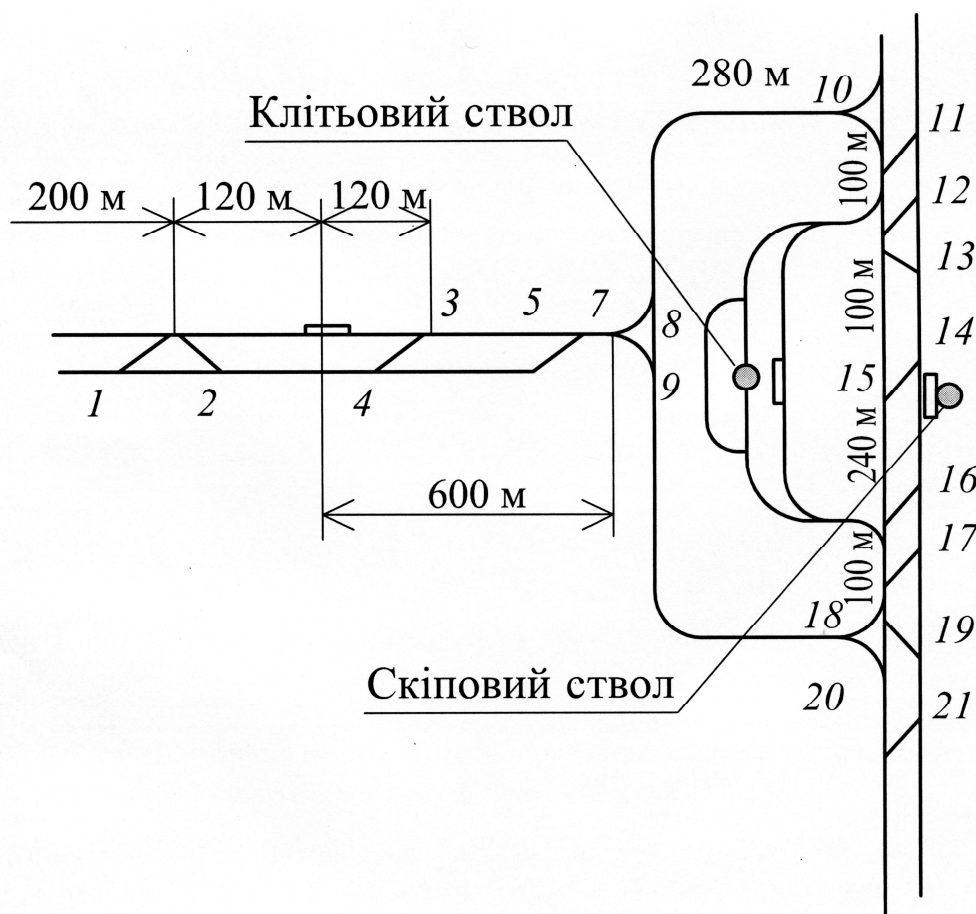


Рис. 6.9. Технологічна схема маневрових операцій

Процес транспортування включає взаємозв'язані логістичні операції виконання маневрів під вантажним пунктом, керування

локомотивом при русі поїзда по підземних магістральних виробках та маневрові операції розміщення поїздів у приствольному дворі.

Під вантажним пунктом лави N машиніст електровоза, що знаходиться в голові поїзда з порожніми вагонетками, заводить його на колію 5, яка відповідає величині поїзда; потім переводить стрілку 7 (20 с), заштовхує порожняк через стрілки 1 і 2 під бункер (120 с), відчіплює останню порожню вагонетку від електровоза (20 с) і по з'їзду 1...2 переводить його на колію 5 (40 с); переводить стрілку 1 (20 с), відгонить електровоз резервом до з'їзду 4...3 (120 с), переводить стрілки 4 і 3 (40 с) і підганяє електровоз на колію 6 (40 с); переводить стрілку 3 (20 с) і підводить електровоз до поїзда з навантаженими вагонетками (20 с). Отже, маневри під вантажним пунктом тривають 480 с.

Тривалість здійснення маневрів у приствольному дворі залежить від їхньої технологічної схеми і включає такі логістичні операції: машиніст підводить електровоз із поїздом з навантаженими вагонетками до стрілки 7, де чекає дозволу на в'їзд у приствольний двір (120 с); потім проводить поїзд з вантажем від стрілки 7 до стрілки 12 (252 с), відчіплює вагонетки і переводить електровоз за стрілку 12 (20 с); причіплює електровоз до поїзда канатом (60 с) і підтягає до перекидача (160 с), де відчіплює поїзд від електровоза (30 с); переводить електровоз маневром за стрілку 18 (170 с), переводить стрілку 18 (20 с), підганяє електровоз із резервом до поїзда з порожняком (40 с), причіплює поїзд і оглядає вагонетки (80 с); відводить поїзд з порожняком до стрілочного перевалу 9 (160 с), де одержує дозвіл на виїзд (148 с). Всього на операції в приствольному дворі витрачається 1380 с.

6.5. ПРОГНОЗУВАННЯ РАЦІОНАЛЬНИХ ОБСЯГІВ ЗАПАСУ І ЗАМОВЛЕННЯ УСТАТКУВАННЯ НА ШАХТНОМУ СКЛАДІ

Для оперативного планування й управління процесами гірничого виробництва в постачальницькій, виробничій і розподільній логістиці широко використовуються методи прогнозування. Точність і надійність прогнозу визначає

ефективність реалізації різних логістичних операцій; дозволяє знизити ступінь ризику при веденні гірничих робіт у складних гірничо-геологічних умовах. У більшості наукових робіт прогноз визначається як науково обґрунтована думка про ймовірність перспектив, можливих станів того або іншого явища в майбутньому і (або) про альтернативні шляхи і терміни їх здійснення.

Залежно від необхідної точності (достовірності), обсягу і виду початкової інформації та інших факторів виділяють три види прогнозів: *короткострокові*, *середньострокові* і *довгострокові*. Період короткострокового прогнозу не перевищує одного року, середньострокового прогнозу – від 1 до 5 років, довгострокового – понад 5 роки [3, 23, 29].

Враховуючи динаміку гірничих робіт, при плануванні процесів гірничого виробництва переважно користуються *короткостроковими* прогнозами (на добу, тиждень, місяць, рік). На практиці для цієї мети застосовуються стандартні або індивідуальні комп'ютерні програми. Теорія прогнозування включає аналіз і методи прогнозування об'єкта. Методи прогнозування поділяються на формалізовані (математичні) та інтуїтивні (експертні).

У свою чергу математичні методи прогнозування поділяються на три групи:

1) *симплексні (прості)* методи екстраполяції в часових рядах;

2) *статистичні* методи, що включають кореляційний і регресійний аналіз та ін.;

3) *комбіновані* методи, що є синтезом різних варіантів прогнозів.

Методики короткострокового прогнозування базуються на застосуванні симплексних або статистичних методів. Такі прогнози переважно використовують один параметр, наприклад час і вважаються простими. При використанні двох – трьох взаємозв'язаних параметрів прогнози прийнято вважати складними.

Для транспортно-складської логістики гірничих підприємств велике значення має прогнозування потреби в матеріальних ресурсах. Слід відзначити, що в проблемі

оперативного управління процесом забезпечення шахтних, об'єктів необхідними матеріалами й устаткуванням виявляються дві протилежні тенденції. З одного боку, шахта прагне до створення певних запасів, щоб забезпечити безперебійність технологічних процесів, з іншого – обсяг запасів повинен бути якомога меншим, оскільки їх зберігання і невикористання пов'язане з певними матеріальними витратами. Природно, виникають питання, яким повинен бути найраціональніший обсяг запасу устаткування, коли і в якому розмірі виконувати замовлення на його постачання. Для вирішення подібних завдань широко використовується теорія управління запасами – розділ науки про дослідження операцій [16, 23, 28, 31, 57, 59].

До числа найважливіших факторів, що визначають управління запасами, відносять режим споживання устаткування або попит на постачання, який є випадковою величиною. Запити на склад приходять дискретно або у вигляді ряду порцій. Процес зменшення кількості устаткування на складі можна зобразити ступінчастою лінією з випадковими значеннями висот. За період між двома поповненнями складу число сходинок виявляється значним, що дозволяє замінити ступінчасту лінію плавною кривою, а іноді навіть прямою лінією. Така заміна значно спрощує дослідження.

Вирішення питань організації оптимального оперативного управління процесом забезпечення шахтних об'єктів необхідним устаткуванням з використанням теорії керування запасами розглянемо на умовному прикладі забезпечення насосних установок електродвигунами.

У різних вибоях та окремих гірничих виробках працює 50 насосних установок. За даними спостережень енергомеханічної служби шахти визначено емпіричну вірогідність виходу з ладу електродвигунів насосних установок (табл. 6.10).

Вартість електродвигуна, якщо його своєчасно замовити на заводі, становить 150 у.о. Термінових замовлень завод не приймає, тому електродвигуни доводиться реставрувати в електромеханічних майстернях (ЦЕММ). Кожен двигун, що реставрується, з урахуванням простою насосної установки і пов'язаних з цим втрат видобутку вугілля обходиться шахті в середньому 1200 у. о.

Таблиця 6.10

Імовірність виходу з ладу електродвигунів

Протягом тижня потрібно електродвигунів, шт.	0	1	2	3	4	5	більше 5
Число насосних установок, у яких замінили двигуни, шт.	38	5	4	2	1	0	
Емпірична ймовірність виходу з ладу електродвигунів	0,76	0,10	0,08	0,04	0,02	–	–

Замовляти електродвигуни можна щодня. Проте завод виконує замовлення через вісім тижнів, тобто поставка також запізнюється на вісім тижнів. До моменту аналізу ситуації на шахті був у резерві всього один електродвигун. Протягом попередніх семи тижнів шахта замовляла відповідно 0; 1; 0; 1; 0; 1; 0 електродвигунів. У такому порядку, очевидно, вони повинні будуть надходити протягом наступних семи тижнів.

Вартість зберігання одного електродвигуна з урахуванням невикористання його в роботі становить 40 у.о. Електродвигуни замінюють як в аварійних ситуаціях, так і в неаварійних – після закінчення міжремонтного терміну.

З досвіду відома функція щільності ймовірності загального тижневого попиту на електродвигуни, тобто

$$f(R) = 0,27 - 0,04 \cdot R.$$

На підставі цієї інформації треба визначити кількість електродвигунів, яку належить мати в запасі, та обсяг замовлення на вісім тижнів уперед. Розв'язок починаємо з аналізу моделі при різних обсягах запасів. Для опису моделі керування запасами використовуємо вираз:

$$Q(S) = (c_1 + c_2) \sum_{r=0}^{r=S} P(S-r) + c_3 \sum_{r=S+1}^{\infty} P(r-S),$$

де $Q(S)$ – очікувані, при даному обсязі запасів, витрати, у. о.;

S – кількість електродвигунів, що є в резерві, шт.;

c_1 – заводська вартість електродвигуна, у. о.;

c_2 – вартість зберігання одного електродвигуна, у. о.;

c_3 – вартість електродвигуна, реставрованого ЦЕММ, у. о.;

r – тижневий попит на електродвигуни, шт.;

P – емпірична вірогідність виходу з ладу різного числа електродвигунів.

Дискретні значення чисел від нуля до чотирьох зумовлені тим, що вірогідність появи протягом тижня потреби на постачання п'яти й більше електродвигунів за даними спостережень дорівнює нулю.

У результаті розрахунків отримаємо такі значення сумарних очікуваних витрат:

а) якщо $S = 4$, то

$$Q(4) = (150 + 40) \cdot (0,76 \cdot (4 - 0) + 0,1 \cdot (4 - 1) + 0,08 \cdot (4 - 2) + 0,04 \cdot (4 - 3) + 0,02 \cdot (4 - 4)) = 672,6;$$

б) якщо $S = 3$, то

$$Q(3) = (150 + 40) \cdot (0,76 \cdot (3 - 0) + 0,1 \cdot (3 - 1) + 0,08 \cdot (3 - 2) + 0,04 \cdot (3 - 3)) + 1200 \cdot 0,02 \cdot (4 - 3) = 510,4;$$

в) якщо $S = 2$, то

$$Q(2) = (150 + 40) \cdot (0,76 \cdot (2 - 0) + 0,1 \cdot (2 - 1) + 0,08 \cdot (2 - 2)) + 1200 \cdot (0,02 \cdot (4 - 2) + 0,04 \cdot (3 - 2)) = 403,8;$$

г) якщо $S = 1$, то

$$Q(1) = (150 + 40) \cdot (0,76 \cdot (1 - 0) + 0,1 \cdot (1 - 1)) + 1200 \cdot (0,02 \cdot (4 - 1) + 0,04 \cdot (3 - 1) + 0,08 \cdot (2 - 1)) = 408,4;$$

д) якщо $S = 0$, то

$$Q(0) = 1200 \cdot (0,02 \cdot (4 - 0) + 0,04 \cdot (3 - 0) + 0,08 \cdot (2 - 0) + 0,1 \cdot (1 - 0)) = 552,0.$$

Порівнюючи одержані результати, можна зробити висновок, що оптимальний рівень запасів $Q(2) = 403,8$, якщо $S = 2$.

Обсяг замовлення, яке належить зробити на вісім тижнів уперед, визначиться з умови, щоб сумарні очікувані витрати на час постачання електродвигунів були мінімальними.

Запас на кінець k -го періоду визначається з формули:

$$S_k = S_0 + \sum_{i=1}^{k-1} q_i + q_k - \sum_{i=1}^k r_i, \quad (6.12)$$

де S_0 – обсяг запасу до моменту чергового замовлення, шт.;

q_1, q_2, \dots, q_k – розміри замовлень, які зроблені раніше і повинні надійти через 1, 2, ..., $(k - 1)$ тижні.

Потребу в електродвигунах до моменту виконання замовлення визначають таким чином:

$$f(R) = f\left(\sum_{i=1}^k r_i\right).$$

Оптимальне значення запасів S^* повинне задовольняти таку умову:

$$F(S^*) = \frac{c_2}{c_1 + c_2 + c_3} = \frac{1200}{150 + 40 + 1200} = 0,86;$$

але

$$F(S^*) = \int_0^{S^*} f(r) dr, \quad \text{отже, } \int_0^{S^*} f(r) dr = 86,$$

тобто, якщо підставимо замість підінтегрального виразу функцію щільності ймовірності загального тижневого попиту, то побачимо, що

$$F(S^*) = \int_0^{S^*} (0,27 - 0,04R) dR = 0,86.$$

Проінтегрувавши функцію $F(S^*)$, одержимо квадратне таке рівняння:

$$0,27S - 0,02 S^2 = 0,86,$$

звідки

$$S^* = 6,75 \pm 1,6. \quad (6.13)$$

Рівняння (6.13) має два розв'язки, а саме:

$$1) S_1 = 8,35. \quad 2) S_2 = 5,15.$$

Перший з них не підходить, оскільки з функції щільності ймовірності видно, що тижневий попит на електродвигуни не перевищує семи штук. Тому залишаємо другий розв'язок. Оскільки кількість електродвигунів дискретна і виражається цілими числами, приймаємо, що $S = 5$.

Рівняння (6.12) може бути записане у такому вигляді:

$$S_k = S_0 + q_1 + q_2 + \dots + q_8$$

Підставивши в це рівняння значення S_k , визначимо, що

$$q_8 = 5 - 1 - 0 - 1 - 0 - 1 - 0 - 1 - 0 = 1.$$

Таким чином, обсяг замовлення, яке належить зробити на вісім тижнів уперед, дорівнює одному електродвигуну і буде найбільш економічним.

6.6. КООРДИНАЦІЯ ІНФОРМАЦІЙНИХ ПОТОКІВ У ЛОГІСТИЧНІЙ СИСТЕМІ ШАХТИ

Система планування, управління функціональною діяльністю шахти та контролю базується на особливостях організації гірничого виробництва. Динаміка об'єктів гірничого виробництва і гірничотехнічні умови розробки неадекватно змінних вугільних пластів не дозволяють виділити інформаційне обслуговування в автономну підсистему. Більш того, специфічні особливості функціонування очисних і підготовчих вибоїв постійно вимагають індивідуального підходу при формуванні матеріальних та інформаційних потоків.

Одночасно в процесі збору, передачі, обробки й отримання інформації беруть участь практично одні й ті самі відділи та служби шахти, що й при формуванні матеріальних потоків. Взаємозв'язок внутрішньошахтних матеріальних та інформаційних потоків можна наочно уявити на прикладі традиційної схеми забезпечення очисних і підготовчих вибоїв допоміжними матеріалами й устаткуванням.

Традиційна процедура формування матеріальних та інформаційних потоків шахти і взаємозв'язок виконуваних операцій у процесі доставки допоміжних матеріалів та устаткування подається на прикладі діючих підготовчого й очисного вибоїв в умовах ВАТ "Шахта Краснолиманська":

- конвеєрний штрек 7-ї південної лави другого ступеня уклону 1 "біс" пласта К5 (дільниця підготовчих робіт ПР №2);
- конвеєрний і вентиляційний штреки 5-ї південної лави другого ступеня уклону 1 "біс" пласта К5 (дільниця видобутку № 1).

При формуванні матеріальних та інформаційних потоків беруть участь такі відділи й дільниці шахти:

- технологічний відділ;
- відділ економіки;
- бухгалтерія;
- матеріальний склад;
- склад паливно-мастильних матеріалів (ПММ) як один з підрозділів матеріального складу;
- склад лісу;
- відкритий склад (металокріплення, прокат, рейки, труби, пісок, щебінь, цемент, інертний пил);
- дільниця монтажу-демонтажу-ремонту підземних установок (МДРПУС) – підйом вантажів у кліті;
- дільниця шахтного транспорту ШТ (відкочування по проммайданчику і гор. 545 м);
- дільниця монтажу-демонтажу-ремонту стаціонарних установок підземних (МДРСУП/П) – кінцеве відкочування вантажів похилими виробками;
- дільниця підготовчих робіт (ДПР);
- дільниця видобутку.

Підставою для отримання матеріалів слугує Лімітна карта на відпуск матеріалів.

Лімітна карта є у всіх підрозділах складського господарства.

Лімітні карти виписуються у двох примірниках, один з яких залишається у відділі економіки компанії, а другий видається завідувачу складу.

Другий примірник карти виступає підставою для відпуску дільницям матеріалів із складу.

Ліміт потрібної кількості матеріалів закладається відповідно до таких документів: **Паспорт виїмкової дільниці, Паспорт проведення підготовчих виробок.**

Лімітна карта містить таку інформацію:

- найменування матеріалів та устаткування;
- їх кількість (потрібну й фактично відпущену);
- місце призначення матеріалу;

- контрольну суму, ціну матеріалу, вартість відпущеного з початку місяця матеріалу;
- дату відпуску матеріалу;
- одиниці вимірювання.

До матеріалів відносять: ліс, кріпильні матеріали (типи кріплень і затяжок), вентиляційні труби, рейки, шпали, баластні матеріали, пожежно-зрошувальний стояк та ін.).

До устаткування належать запасні частини (редуктори комбайнів, конвеєрів і маслостанцій, електродвигуни, виконавчі органи комбайнів, зубки, магнітні станції, пускові двигуни та ін.).

Лімітна карта має свій порядковий номер і при обліку візується:

- заступником директора шахти з економіки;
- головним бухгалтером;
- начальником відділу економіки;
- начальником дільниці, для якої одержують матеріали або устаткування;
- комірником і завідувачем складу;
- бухгалтером матеріального відділу бухгалтерії.

У кінці місяця лімітна карта здається у відділ економіки.

Якщо протягом місяця дільниця перевищила ліміт виданих матеріалів, то виписується **Сигнальна вимога** на відпуск матеріалів.

При оформленні заявки на Сигнальну вимогу накладається резолюція заступників генерального директора за належністю, а сама заявка містить пояснення, з якої причини потрібна понадлімітна видача матеріалів, устаткування, інструментів (перевиконання дільницею плану, складні гірничо-геологічні умови, аварійний вихід з ладу механізмів, запасні частини на які не були внесені в лімітну карту).

У разі, якщо дільниця потребує матеріалів або устаткування, якого в даний момент немає в наявності на складі, але воно є на іншій дільниці, тоді виписується Накладна на внутрішнє переміщення матеріалів довгострокового використання – рейок, труб, конвеєрної стрічки, окремих видів важкого устаткування. Решта матеріалів передається через склад.

Накладна візується підписами:

– *начальника дільниці*, який здає устаткування або матеріали;

– *начальника дільниці*, який приймає матеріали під звіт;

– *бухгалтера*.

У кінці кожного місяця складаються і здаються в бухгалтерію такі документи:

1) **Звіт про рух матеріалів, устаткування, запасних частин та інструментів;**

2) **Звіт про рух лісових матеріалів.**

Після того, як матеріали одержані й завантажені в транспортні засоби для доставки в шахту, начальник дільниці, який одержав матеріали і запасні частини, подає заявку на дільницю ШТ для спуску їх у шахту і доставку до місця призначення.

Відомості про цей документ фіксуються в **Книзі заявок** на доставку вантажів, матеріалів і на проведення маневрових робіт.

Згідно з цією заявкою начальник дільниці шахтного транспорту (ШТ) або його заступник видає наряд на спуск у шахту матеріалів і доставку їх до місця призначення, про що робиться запис у відповідних документах, а саме:

- **Книзі нарядів на доставку матеріалів, вантажів, перевезення людей, проведення маневрових та інших робіт дільниці ШТ;**

- **Книзі нарядів на спуск людей, матеріалів і устаткування.**

На дільниці шахтного транспорту виписується **Наряд-путівка гірничого майстра дільниці ШТ**, в якій зазначають:

- місце доставки матеріалу;
- найменування матеріалу;
- його кількість;
- фактичний час доставки матеріалу;
- список робітників у зміні, з визначенням наряду на зміну.

Наряд-путівка візується підписами:

- *особи, яка видала наряд* на виконання робіт (начальника дільниці або його заступника);

- *особи, яка прийняла наряд* (транспортного диспетчера, гірничого майстра дільниці ШТ);

- *заступника директора шахти з виробництва (начальника зміни).*

Згідно з Нарядом-путівкою видається **Подорожній лист машиніста дизелевоза, електровоза**, в якому відображають:

- маршрут перевезення;
- найменування матеріалу;
- кількість одиниць рухомого складу.

Подорожній лист машиністу дизелевоза, електровоза видає особа, що здійснює нагляд дільниці ШТ.

Спуск, підйом матеріалів, запасних частин і устаткування по стволу кліті проводиться відповідно до технологічних паспортів, а саме:

- **Паспорта на виконання робіт при спуску, підйомі матеріалів, устаткування, запасних частин і людей по стволу кліті;**

- **Паспорта на виконання маневрових робіт на проммайданчику і в приствольному дворі.**

Матеріали й устаткування, які були спущені в шахту або видані з шахти, фіксуються в **Робочому журналі реєстрації матеріалів, устаткування, транспортованих у кліті**, в якому реєструються такі дані: дата; зміна; час спуску або підйому устаткування чи матеріалів; місце доставки матеріалів.

Доставка матеріалів, запасних частин і устаткування по відкочувальних штреках до місця призначення здійснюється з урахуванням таких документів:

- **Паспорт виконання робіт при доставці людей, матеріалів та устаткування по гірничих виробках горизонту 545 м;**

- **Паспорт виконання робіт при доставці людей, матеріалів та устаткування по людських, вантажних хідниках і приймально-відправних майданчиках уклонних панелей;**

- **Паспорт виконання робіт при доставці матеріалів та устаткування по дільничних виробках підготовчих і очисних вибоїв;**

- **Паспорт виконання навантажувально-розвантажувальних робіт у гірничих виробках.**

Усі переміщення вантажів і рухомого складу (дизелевозів, електровозів, вагонів і платформ) фіксуються в **Робочому журналі транспортного диспетчера**, де подається зміст наряду і технологія його виконання, наприклад:

Колісне відкочування проводиться:

- у виробках горизонту 545 м – дизелевозами ДН35 та електровозами АМ-8Д;
- у похилих виробках підйомними машинами ЦЗх2,2;
- на приймально-відправних майданчиках уклонних панелей – дизелевозом ДН35, електровозами 7АРВ і установкою доставки на базі монорейкової дороги ДМКЛ.

Відвантаження устаткування і матеріалів проводиться в шахтні вагонетки УВГ-3,3 і майданчики ПТК-900.

Перевезення людей до робочих місць здійснюється таким чином:

- у гірничих виробках горизонту 545 м шахтними вагонетками ВЛГ-18;
- у похилих виробках шахтними вагонетками ВЛН-1;
- по монорейкових дорогах каретками для людей типу БДКМУ.

Взагалі, процес інформаційного обслуговування можна уявити у вигляді чотирирівневої піраміди, що включає: *нижчий, оперативний, середній і вищий* рівні управління виробництвом (див. рис. 5.2). Слід відзначити, що кожний рівень управління потребує певної інформації.

Нижчий рівень інформаційної піраміди формує і супроводжує матеріальні потоки шахти, при цьому виконуються розрахунки потрібної кількості допоміжних матеріалів, устаткування і комплектуючих виробів, а також складаються заявки на їх доставку до об'єктів гірничого виробництва. Початковими документами для цього є паспорти на виконання гірничих робіт і щозмінні звіти (рапорти) безпосередніх виконавців (гірничих майстрів) про фактичний стан справ на підпорядкованих їм об'єктах.

Джерелом початкової інформації на вугільній шахті є постійно діючі в екстремальних умовах технологічні системи (ТС) "людина – агрегат – середовище".

Враховуючи віддалене розташування джерел інформації і динамічність роботи ТС, важливою умовою функціонування сукупних об'єктів (людей, машин, механізмів, гірничих виробок) є *швидкість і достовірність* інформаційного потоку. Останнє визначається рівнем професійної підготовки персоналу, що бере участь у технологічних процесах.

Оперативний рівень управління базується на злагоджених діях при оформленні й просуванні замовлень між відділами, дільницями і службами шахти, а також при оперативному формуванні: вантажних одиниць (поїздів) для відправлення на об'єкти призначення, видів транспортних засобів, маршрутів їх руху, місць складування вантажів та ін.

Середній рівень базується на плануванні обсягів гірничого виробництва, управлінні постачанням матеріалів, устаткування і комплектуючих виробів для поповнення запасів і на оперативному контролі за своєчасною їх доставкою і розподілом на складах технологічного комплексу поверхні шахти. Технологічні рішення і тактичні плани ухвалюють керівники середньої ланки шахти.

Вищий рівень управління визначає стратегію гірничого виробництва. Здійснює його керівництво шахти і відповідні ланки виробничих об'єднань з видобутку вугілля, державних холдингових компаній, міністерств.

Логістична система на виробництві ефективна лише тоді, коли створюються умови для її інтеграції в поточні виробничі процеси. Ця проблема розв'язується шляхом створення відповідного інформаційного базису. Сюди відносяться «актуальні огляди» фондів і термінів (постачання, обробки, очікування і простоїв, дотримання термінів).

Для збору цих даних виробнича система на всьому підприємстві має в своєму розпорядженні датчики і вимірювальні інструменти, які контролюють обсяги й терміни поточних процесів і передають ці відомості далі для інтерпретації. Логістична система пред'являє до своєї «вимірювальної» мережі такі вимоги:

– швидкий і надійний, ручний або автоматизований збір даних про транспортні засоби і засоби виробництва;

– структуризація внутрішньовиробничої інформаційної системи підтримки прийняття рішень, яка в кожен момент містить актуальну інформацію про хід виробничих процесів на кожній з дільниць.

Таким чином, управління транспортом і функціями створення проміжних запасів і складування може бути централізованим, а повністю автоматичні технологічні елементи інтегруються в загальний процес за допомогою єдиних інтерфейсів.

Система збору виробничих даних – важливий компонент бездокументального інформаційного потоку. Інформаційне забезпечення вимагає і відповідного програмного забезпечення. Використовуючи програмне забезпечення роботи каналів зв'язку, можна брати з баз даних підприємства ту інформацію, яка необхідна для вирішення поточних завдань.

На базі мікрокомп'ютерної мережі виконуються функції маршрутизації вантажного транспорту, визначення місця розташування товарів у складських приміщеннях, прогнозування й облік надходження предметів постачання і товарів, контроль витрат на їх доставку.

Мікрокомп'ютерні транспортні мережі використовуються при прокладанні оптимальних маршрутів і при видачі уточненої інформації про прибуття вантажу і його характеристику. На складах мережі забезпечують швидкий збір і видачу інформації, пошук і формування партій складованих предметів.

Застосовуються також великі інформаційні системи, що використовують штрихові коди, які дозволяють об'єднувати передачу даних в реальному масштабі часу між різними етапами виробництва, різними підприємствами через їх системи електронної обробки даних.

Процес виконання логістичних функцій активізує кількість ділових зв'язків у вигляді телефонних переговорів, телеграфних і телефаксних обмінів між вантажовідправником, транспортними агентами, складами.

6.7. МЕТОДИ ОПЕРАТИВНО-ВИРОБНИЧОГО УПРАВЛІННЯ ВАНТАЖОПОТОКАМИ ГІРНИЧИХ ПІДПРИЄМСТВ

Забезпеченням ефективної роботи технологічних схем основного і допоміжного вантажопотоків шахти займається система оперативно-виробничого управління шахтою – диспетчерська служба, дільниці внутрішньошахтного транспорту, служба техніки безпеки та ін.

В основі процесу керування вантажопотоками сучасної шахти лежить обробка інформації, яка циркулює в її логістичній системі. Тому ефективність управління логістичною системою значною мірою залежить від ефективності інформаційного її забезпечення.

Найважливішою передумовою прогресу в організації управління шахтою є постійне забезпечення управлінських кадрів теоретичними знаннями у сфері координації матеріальних, інформаційних і фінансових потоків. Удосконалення існуючих принципів управління шахтою особливо актуальне в даний час, коли зростання та якісні зрушення в економіці галузі пред'являють нові, вищі вимоги до традиційних форм і методів планування, управління і контролю над виробничо-економічною діяльністю гірничих підприємств.

Для вирішення управлінських завдань сучасний керівник повинен *уміти перетворювати свої знання в переконання, а переконання – в дію*, відповідну інтересам розвитку економіки шахти.

Тобто, керівники підприємств та їх структурних підрозділів, окрім професійних знань про гірниче виробництво, повинні розбиратися в методичних питаннях при вирішенні управлінських завдань із застосуванням методів логістики, які забезпечують вибір найбільш оптимального рішення з безлічі альтернативних варіантів.

Організація оптимального управління логістичною системою шахти зумовлює необхідність широкої автоматизації процесів управління виробництвом шляхом впровадження економіко-математичних методів, сучасних швидкодійних ЕОМ і відповідного програмного забезпечення.

Виробничо-економічна діяльність промислових підприємств базується на двох принципах управління: *збурення*; *регульованої величини*.

За принципом *збурення* працюють розімкнені системи управління.

За принципом *регульованої величини* – замкнуті системи із зворотним зв'язком.

Другий принцип називають ще *компенсаційним* принципом відхилення від регульованої величини. Стосовно гірничих підприємств для оперативно-виробничого управління більшою мірою прийнятний компенсаційний принцип. Зумовлено це тим, що структурні підрозділи шахти функціонують в умовах великої невизначеності, що виключає точний прогноз можливих збурень і не дозволяє змінювати в плановому порядку збурювальну дію.

Саме тому основною складністю в діяльності осіб, що керують об'єктами шахти, є те, що приймати рішення їм досить часто доводиться в умовах невизначеності, тобто, не маючи в своєму розпорядженні достатньо повної інформації про ситуацію, яка склалася, і можливі наслідки вжитих заходів.

У подібних ситуаціях керівників хвилюють питання: як зменшити невизначеність, наскільки вона допустима і яким діям слід надати перевагу в умовах невизначеності [23].

Виробничі ситуації класифікують на: *типові* й *нетипові*.

До типових можна віднести будь-які виробничі ситуації, при виникненні яких на шахті накопичено банк даних і розроблено набір стандартних рішень, наприклад, відмови, що багато разів виникають у системі керування автоматизованими конвеєрними лініями – зупинка конвеєрного ланцюга через порив гумово-тросової стрічки на магістральній конвеєрній лінії; у системах автоматичного газового захисту (АГЗ) або центрального блокування (СЦБ) та ін.

У шахтних умовах процес управління починається з сигналу керівникові (диспетчеру) про виникнення ситуації, яка вимагає негайного вирішення. Наприклад, вийшов з ладу двигун комбайна в лаві, відбулося обвалення порід покрівлі в підготовчій виробці, на заїзді в дільничну виробку зійшов з рейок поїзд з навантаженими вагонами та ін.

Якщо ситуація типова і добре вивчена, рішення приймається без зволікання. Якщо ж подія характеризується високим ступенем невизначеності, інформація про неї відсутня, то суб'єктивного досвіду для прийняття рішення недостатньо.

У подібній ситуації, щоб зменшити невизначеність, потрібні додаткові дані, які забезпечують більш обґрунтований прогноз очікуваних результатів. При цьому особі, відповідальній за прийняття рішення, важливо знати, яку кількість додаткової інформації необхідно одержати, щоб змінити первинний (інтуїтивний) варіант рішення. Досвід вирішення подібного роду проблем накопичений у самонавчальних системах розпізнавання інформації на основі кібернетики. Для вимірювання корисності інформації автори рекомендують застосовувати залежність, згідно з якою ступінь корисності є зміною ймовірності досягнення мети при отриманні додаткової інформації, тобто

$$I = \log_2 p - \log p_0 = \log_2 p/p_0,$$

де p_0 і p – кінцева й апріорна (після отримання додаткової інформації) ймовірність досягнення мети.

Оскільки p може бути більшим, дорівнювати або меншим від p_0 , то можливі три випадки корисності інформації:

а) $p > p_0$ – сприятливий випадок, що забезпечує добротну інформацію, яка підвищує ймовірність досягнення мети і вимірюється додатною величиною кількості інформації;

б) $p = p_0$ – одержана інформація є марною, тобто вона не змінює ймовірності досягнення мети і доцільність її використання дорівнює нулю;

в) $p < p_0$ – одержана інформація зменшує ймовірність досягнення мети, для управлінського органу вона фактично є дезінформацією, тобто має від'ємне значення.

Розглянемо всі три випадки на конкретному прикладі (рис. 6.10 – а, б, в).

Початковий стан (точка 0) припускає три можливо сприятливих шляхи до мети (точка 4): 0...1; 0...2 і 0...4. Ймовірність досягнення мети при русі цими шляхами однакова і дорівнює 1/3. Нами вибраний шлях 0...1.

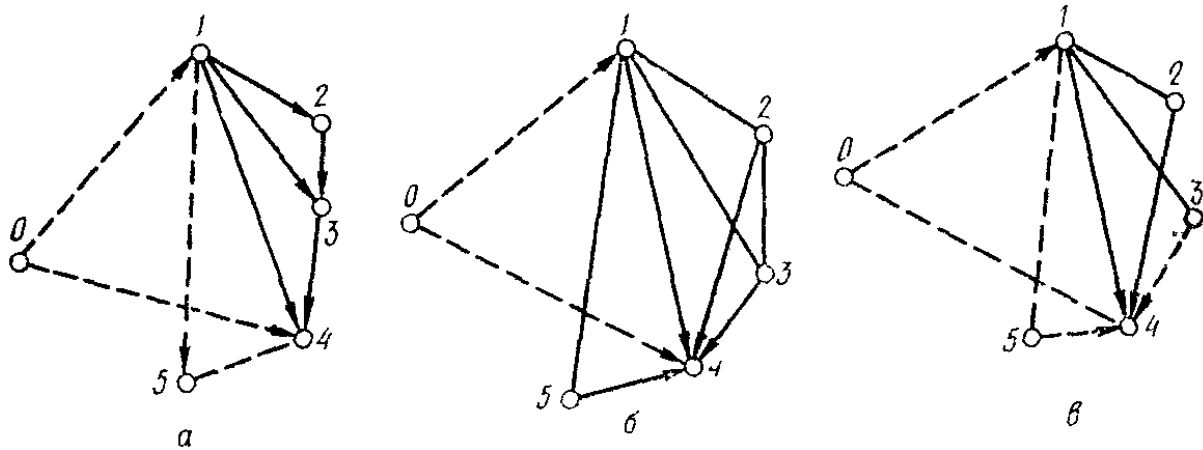


Рис 6.10. Діаграма можливих переходів інформації до сприятливого стану

Досягнувши точки 1, одержимо додаткову інформацію. При цьому можливі такі варіанти:

а) інформація виявилася нейтральною, оскільки стало відомо, що з точки 1 сприятливих шляхів до мети три: 1...2 – 4; 1...2 – 3 і 1...4, а саме:

$$I = \log_2 \frac{p(1-4)}{p(0-1)} = \log_2 \frac{1/3}{1/3} = 0;$$

б) загальна інформація доповнилася помилковою, кількість передбачуваних сприятливих шляхів до мети збільшилася, їх стало чотири: 1...2 – 4; 1...2 – 3; 1...4 і 1...5 – 4, тобто

$$I = \log_2 \frac{p(1-4)}{p(0-4)} = \log_2 \frac{1/4}{1/3} = \log_2 0,76 = 0,36;$$

в) інформація, яка надійшла, дозволила вважати сприятливими лише два шляхи 1...2 – 4 і 1...4, тоді

$$I = \log_2 \frac{p(1-4)}{p(0-4)} = \log_2 \frac{1/2}{1/4} = \log_2 1,51 = 0,59.$$

Можливий також інший варіант зменшення невизначеності, коли керівник може чергувати пошук нових способів дій із збором даних про очікувані результати. У цьому разі процедура

пошуку завершується в той момент, коли знаходять рішення, яке задовольняє керівника.

Приймаючи рішення в умовах невизначеності, керівник відчуває також труднощі, зумовлені необхідністю з'ясування мети тієї або іншої дії і передбачуваних її наслідків. Іншими словами, йому доводиться вибирати між альтернативами розв'язання проблеми з високим прибутком при великій ймовірності ризику і, навпаки, з низьким прибутком і малим ризиком.

У даному випадку ускладнення виникають при визначенні частки можливого прибутку, яким слід поступитися в обмін на більшу впевненість в отриманні гарантованого прибутку. Таким чином, в умовах невизначеності у керівника ніколи немає повної впевненості у тому, що розглянуто всі можливі способи дій, що точно відомі всі їх наслідки, що він чітко уявляє кінцеві результати цих дій і яким чином можна цього досягти.

Необхідність виконання безлічі поточних справ і свідомість того, що зволікати з розв'язанням проблеми далі неможливо, ставлять керівника перед необхідністю все ж таки прийняти рішення. Проте в цій ситуації виникає питання, в який момент йому слід згодитися з тим, що остання продумана концепція ситуації, яка склалася, відповідає цілям і він має право чинити відповідно до реальної обстановки. Рішення звичайно приймається лише після того, як для цього є суттєва, з точки зору керівника, підстава. Оцінка результатів прийнятого рішення включається у фонд інформації шахти, створюючи потенційну базу для подальших рішень. Слід відзначити, що у всіх випадках прийняття рішень, керівникові, щоб встановити, як поведеться в ситуації вибору, доводиться спрощувати нескінченно складну реальну ситуацію, приводячи її до виду, зручного для вивчення. При спрощенні може бути використаний один з таких способів:

1. Прийняття емпіричної вказівки вищестоячого органу управління, наприклад, ремонтні роботи в лаві повинні виконуватися не більше ніж за 3 години.

2. Вибір правильного рівня деталізації проблеми, тобто чим ширше і повніше вивчається ситуація вибору, тим менш ефективними будуть реакції на будь-яке конкретне рішення;

іншими словами, кожен керівник повинен приймати рішення, відповідне до його компетентності та об'єкта дії.

3. Спрощення складної і багатогранної ситуації вибору шляхом відволікання уваги від малозначних, важко вимірюваних факторів і показників.

4. Зв'язок з найближчим етапом планування, коли розвиток подій простежується лише до деякого фіксованого моменту, бо як правило, чим до віддаленішого майбутнього відносяться події, тим вищим є ступінь їх невизначеності, а значить з меншою впевненістю приймається рішення. Отже, використання минулого досвіду в процесі прийняття рішень повинне бути обмежене лише відносно недавніми подіями.

5. Відвернення уваги від необхідності ризику, бо склалося так, що в організації управління шахтою ризик і невизначеність, як правило, не враховуються, про них просто замовчують. Обмінюючись інформацією, управлінські ланки ігнорують коливання числових результатів і повідомляють одна одній лише узагальнені показники, тобто вносять в них елемент суб'єктивності. Внаслідок цього чиясь думка, яка відображає тільки приблизно оцінку ситуації при підготовці рішення, абсолютно не виправдано приймається за строго певну величину або достовірну інформацію.

Про ступінь ризику в тій чи іншій ситуації можна судити лише на підставі оптимістичних оцінок відповідних кількісних показників, нехтуючи їх невизначеністю. Та обставина, що керівники, приймаючи рішення, виключають можливість ризику, пояснюється відсутністю надійних засобів його обліку. До того ж, визнавши існування такого, вони повинні були б передбачити, як враховувати його наслідки, тобто підтвердити суб'єктивний характер прийнятих рішень.

Керівник, який не має в своєму розпорядженні даних про ступінь ризику, опиняється у вельми не вигідному становищі, тому автоматизація процесів керування та обробка вихідної інформації за допомогою ПЕОМ дозволять керівнику проводити більш глибокий аналіз виробничих ситуацій і на основі цього приймати кваліфіковані рішення.

Питання для контролю знань та обговорення

1. *Охарактеризуйте комплекс транспортно-складських логістичних операцій на шахті.*
2. *На чому базуються методи вирішення завдань гірничого виробництва?*
3. *Які практичні завдання логістики вирішуються на етапі забезпечення гірничого виробництва?*
4. *Які наукові методи використовуються в гірничому виробництві при вирішенні завдань заготівельної (постачальницької) логістики?*
5. *Яким чином можна визначити мету застосування економіко-математичних методів у плануванні?*
6. *Яке вирішення виробничого завдання в логістиці може бути назване оптимальним?*
7. *Що означає термін «лінійне програмування»?*
8. *Дайте коротку характеристику нелінійного і динамічного програмування.*
9. *У чому полягає загальне формулювання умов транспортної задачі лінійного програмування?*
10. *Дайте характеристику методу експертної оцінки виду транспорту і логістичних посередників.*
11. *Як розв'язується задача про закріплення споживачів за постачальниками методом потенціалів?*
12. *Дайте характеристику методу прогнозування потреб у матеріалах та устаткуванні.*
13. *Опишіть сутність системи постачання «точно в строк».*
14. *Охарактеризуйте сутність виробничої моделі постачання «зробити або купити».*
15. *Які питання розв'язуються в логістичній системі постачання шахти?*
16. *У чому полягає загальне формулювання моделі вибору варіантів оптимального розміщення складів у системі матеріально-технічного постачання об'єднання?*
17. *Сформулюйте завдання для планування складських приміщень та для оптимізації їх використання.*
18. *Опишіть процедуру вибору технологічного складського устаткування.*

19. Які Ви знаєте принципи розміщення виробів на складі шахти (метод Парето)?

20. Що повинен уміти керівник шахти при вирішенні управлінських завдань в умовах невизначеності?

21. Назвіть функції диспетчера шахти при вирішенні виробничих ситуацій.

РОЗДІЛ 7. ТРАНСПОРТНО-СКЛАДСЬКІ Й ПЕРЕРОБНІ КОМПЛЕКСИ В ЛОГІСТИЦІ ГІРНИЧИХ ПІДПРИЄМСТВ

Розглянуто мотивацію створення транспортно-складських і переробних систем та комплексів, а також формування зони обслуговування трансформаційних центрів гірничого виробництва. Наведено вимоги, які враховуються при виборі місця для розташування терміналів, та основні підходи до вирішення завдань розподілу сфер обслуговування й розміщення трансформаційних центрів. Описано процедуру багатокритерійного аналізу роботи складських систем і вибір засобів механізації в цих системах по відношенню до гірничих підприємств.

7.1. МОТИВАЦІЯ СТВОРЕННЯ ТРАНСПОРТНО-СКЛАДСЬКИХ ТА ПЕРЕРОБНИХ СИСТЕМ І КОМПЛЕКСІВ

В умовах ринкової економіки, яка розвивається, підвищення ефективності руху матеріальних потоків досягається багато в чому за рахунок поліпшення їх обслуговування. Тому для забезпечення ефективного проходження матеріальними вантажопотоками всього шляху – від моменту виникнення до моменту споживання паралельно створюються і використовуються логістичні інформаційні та фінансові потоки. Першочергове їх призначення – обслуговувати процес переміщення в просторі і в часі відповідного матеріального потоку.

Специфіка господарсько-економічної діяльності гірничодобувних підприємств полягає в потокових методах видобутку корисних копалин. Однак в масі своїй основні й допоміжні вантажопотоки, а також фінансові потоки, що їх супроводжують, дискретні.

Пов'язано це з постійною необхідністю створення запасів, тобто потоків з нульовою швидкістю.

Запаси товарно-матеріальних цінностей гірничодобувних підприємств створюються на всьому шляху просування їх від місця виробництва на підприємствах до місць безпосереднього використання в шахті (копальні, кар'єрі) або спеціалізованих баз при управліннях матеріально-технічного постачання (МТП).

Створення запасів виробництва в структурі будь-якого підприємства завжди пов'язано з витратами, однак відсутність їх призводить до значних матеріальних втрат. Тому фахівці у сфері макроекономічної теорії трактують *запаси як засоби виробництва, що надійшли підприємству-споживачу, але ще не передані на робочі місця, тобто чекають вступу в технологічний процес виробничого споживання* [2, 7, 26, 27, 37, 39, 57, 58, 64, 80].

До основних затрат, пов'язаних із створенням та утриманням запасів відносяться перш за все:

- заморожені фінансові кошти;
- витрати на створення і утримання складів;
- оплата праці спеціального персоналу;
- ризикові витрати (непотрібність, моральне зношення, розкрадання та ін.).

Слід відзначити, що запаси – *це економічна категорія логістики*. Зумовлено це тим, що за відсутності руху в просторі запас змінюється в часі за такими економічними критеріями як "вартість", "якість" і под. Економічне тлумачення суті й ролі запасів як засобів виробництва можна розкрити на прикладі руху обігових коштів гірничорудного підприємства [84].

Обігові кошти виробничих підприємств – це оборотні фонди і фонди обігу в грошовому вираженні.

Оборотні фонди – це та частка виробничих фондів, яка цілком споживається в кожному виробничому циклі, відразу і повністю переносить свою вартість на готову продукцію, вимагає свого відшкодування після зношення. Це в основному предмети праці та деякі види засобів праці з терміном служби до одного року і малою вартістю.

Значна роль оборотних фондів у забезпеченні процесу виробництва продукції гірничорудних підприємств зумовлена специфікою гірничого виробництва. Без забезпечення

вибуховими і кріпильними матеріалами, паливом, запасними частинами, спецодягом, інструментами, тарою для різних матеріалів, паливно-мастильними матеріалами та іншими елементами процес видобутку корисних копалин неможливий. Для безперебійного постачання шахт перерахованими оборотними фондами організовується необхідний запас товарно-матеріальних цінностей на складах підприємств галузі. Чим більший період між двома поставками різних матеріалів, пального та ін., тим більшими будуть запаси і, отже, потрібно більше коштів для їх створення.

Оборотні фонди, які в процесі виробництва переносять свою вартість на продукцію, що випускається, і певний час перебувають поза сферою виробництва, набуваючи товарної та грошової форми, називаються *фондами обігу*. До них відносяться:

- готова продукція на складах підприємств;
- продукція в дорозі до споживача;
- кошти і засоби в розрахунках.

Фонди обігу дозволяють здійснювати в плановому порядку безперервний кругообіг коштів, які послідовно набувають грошової, виробничої та товарної форми. Оборотні фонди і фонди обігу в грошовому вираженні є оборотними коштами виробничих підприємств (об'єднань) і галузей промисловості.

Оборотні кошти здійснюють постійний рух і перебувають на різних стадіях кругообігу. Значна частка оборотних коштів (20 – 30%) перебуває у виробничих запасах матеріалів, пального, запасних частин, тари, малоцінних і швидкозношуваних предметів.

Типову схему кругообігу оборотних коштів на гірничорудних підприємствах наведено на рис. 7.1.

Оборотні кошти, що перебувають у стадії виробничого процесу від його початку до випуску готової продукції, відносяться до незавершеного виробництва. Чим триваліший цикл виробничого процесу, тим більше оборотних коштів перебуває в незавершеному виробництві.

У гірничорудній промисловості в середньому обсяг незавершеного виробництва невеликий і становить 1 – 3%. На шахтах, де широко застосовуються системи розробки з

магазинуванням руди, обсяг незавершеного виробництва збільшується за рахунок відбитої руди в магазинах.

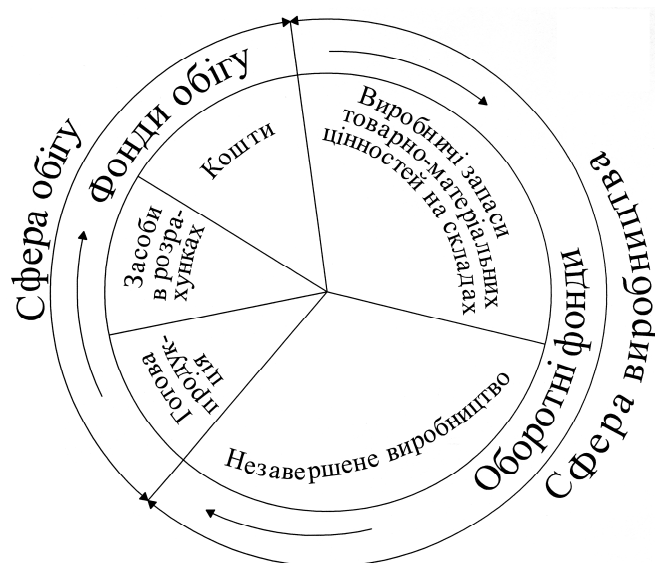


Рис. 7.1. Схема кругообігу оборотних коштів гірничих підприємств

Найбільшу частину оборотних коштів на гірничорудних підприємствах становлять так звані витрати майбутніх періодів (60 – 75%). Це витрати на проведення гірничопідготовчих виробок і розкривних робіт, придбання металевого кріплення, конвеєрної стрічки, електричного кабелю, рейок, труб, риштаків та ін. Їх вартість переноситься на руду (вугілля), що видобувається, рівномірно протягом тривалого терміну (часу відпрацювання блоку, горизонту для гірничо-підготовчих і розкривних робіт і нормативного терміну служби – для інших).

Оборотні кошти, що мають вигляд виробничих запасів, незавершеного виробництва і витрат майбутніх періодів складають виробничі оборотні фонди.

Частина окремих елементів оборотних коштів у загальній їх сумі формують структуру оборотних коштів. У різних галузях гірничорудної промисловості і на окремих підприємствах ця структура змінюється значною мірою. Це пояснюється особливостями технологічного процесу; кількістю і вартістю споживаних матеріалів, запасних частин, пального; умовами

матеріально-технічного постачання гірничого підприємства і збуту готової продукції та іншими факторами.

За наявності процесу збагачення руди (вугілля) у складі технологічної схеми видобутку зростає частка матеріалів, незавершеного виробництва, знижуються витрати майбутніх періодів. Розташування гірничого підприємства у віддалених регіонах ускладнює умови МТП і збуту готової продукції. У сукупності це приводить до значного збільшення виробничих *запасів товарно-матеріальних цінностей* на складах підприємства і фондів обігу.

Розглянемо особливості структури оборотних коштів, джерела їх формування і поповнення. Оборотні кошти за джерелами формування поділяються на *власні, прирівняні до власних* (стійкі пасиви) і *позикові*.

Основне джерело приросту *власних* оборотних коштів – прибуток підприємств.

Прирівняні до власних або стійкі пасиви складаються з тимчасово вільних коштів підприємства, що використовуються як оборотні на придбання матеріалів, пального, запасних частин та інших елементів оборотних фондів.

Позикові оборотні кошти створюються за рахунок короткотермінових позик, узятих у комерційному банку або спеціальних фондів. Кредити видаються на такі потреби: під сезонну заготівлю сировини, матеріалів, пального; під готову продукцію, на утворення понаднормативних запасів товарно-матеріальних цінностей і под.

Короткотермінові кредити надаються підприємствам за цільовим призначенням на певний термін і підлягають поверненню. За користування ним кредитом підприємства виплачують банку певний процент від суми кредиту.

За несвоєчасне повернення кредитів виплачується підвищений процент. На даний момент частка позикових оборотних коштів на підприємствах постійно зростає і досягає понад 30% від загальної суми оборотних коштів.

Потреба підприємств в оборотних коштах встановлюється шляхом нормування їх обсягів, виходячи з виробничих умов; особливостей матеріально-технічного постачання; чинних цін на

матеріали, пальне, запасні частини; тарифів на електроенергію, перевезення вантажів і под.

Норматив оборотних коштів встановлюється на всі елементи оборотних фондів, що перебувають у виробничих запасах, у процесі виробництва, а також на готову продукцію, що зберігається на складі підприємства.

Не нормується продукція, відвантажена покупцеві; засоби в розрахунках; кошти і дебіторська заборгованість.

Під *нормативом оборотних коштів* розуміється мінімально необхідна сума грошей, яка забезпечує підприємству ритмічне виконання плану виробництва продукції. У гірничодобувній галузі норматив розраховується підприємствами і затверджується вищестоячим органом.

Слід відзначити, що формування на гірничодобувних підприємствах нормативної бази управління виробництвом, матеріальними і фінансовими потоками є атрибутом *логістичної системи* гірничого виробництва. Органічно в цю систему вписуються норми запасів матеріальних ресурсів і оборотних коштів, вкладених у ці запаси.

Запаси товарно-матеріальних цінностей гірничих підприємств у міру просування до споживачів розміщуються в часі й просторі в різних місцях і тому поділяються на категорії залежно від функцій, які вони виконують при розподілі. Фахівці у сфері логістики відзначають, що сировина, узята з природи, перш ніж потрапити до кінцевого споживача у вигляді готового виробу, переміщається, поєднується з іншими матеріалами і піддається обробці [7].

Сировина з гірничодобувних підприємств (напівфабрикат, а згодом готовий продукт), просуваючись по матеріалопровідному ланцюгу, періодично затримується, чекаючи своєї черги входження в ту чи іншу стадію виробництва.

Таким чином, у ланцюзі учасників матеріального потоку і на проміжних його етапах, утворюються *періоди очікування* наступної логістичної операції, які викликають накопичення матеріалів, *створюючи запаси*.

Необхідно відзначити, що кожному виду логістичних потоків відповідає свій різновид запасів, а саме:

– матеріальному потоку – *виробничі й товарні запаси*, які розрізняються тим, що перші утворюються у сфері виробництва, а другі – у сфері обігу;

– фінансовому потоку – *залишки власних і позикових коштів*, які розрізняються за можливістю залучення їх в господарський оборот;

– інформаційному потоку – *накопичена на паперових і магнітних носіях інформація*, яка розрізняється за формою зберігання і технологією використання;

– сервісному потоку – *резерви потужностей і ресурсів*, які в основному розрізняються способами резервування;

Взаємозв'язок основних економічних потоків і запасів деталізовано в теоретичних роботах з методологічних основ логістики [17, 26, 27, 57, 62, 80]. Запропоновану авторами класифікацію запасів товарно-матеріальних цінностей за категоріями подано в табл.7.1.

Таблиця 7.1

Класифікація запасів товарно-матеріальних цінностей

Класифікаційна ознака	Категорія запасів
Призначення	Виробничі
	Готової продукції
	Товарні
Стадії логістичного циклу	Постачальницькі
	Незавершеного виробництва
	Збутові
Спосіб зберігання	Складські
	У дорозі
Функціональна роль	Поточні
	Підготовчі
	Страхові
	Сезонні
Місце локалізації	У товаровиробників
	У споживачів
	У комерційних посередників
Економічна роль	Оптимальні
	Зайві
	Невживані

За призначенням у господарстві запаси товарно-матеріальних цінностей класифікуються таким чином:

– *виробничі*, що включають запаси сировини, матеріалів, комплектуючих виробів і незавершеного виробництва, які потенційно можуть бути введені у виробничий процес;

– *готової продукції*, тобто запаси виробів, виготовлених на даному підприємстві, які підлягають постачанню (передачі) іншим підприємствам (фірмам) для подальшого використання;

– *товарні* – класифікуються як складська форма постачання і включають усі запаси товарно-матеріальних цінностей, які перебувають у сфері обігу і призначені для безперебійного забезпечення процесу постачання споживачів (продажу).

За стадіями логістичного циклу усередині підприємства розрізняють такі запаси:

– *постачальницькі*, що виникають у процесі закупівель матеріально-технічних ресурсів;

– *незавершеного виробництва*;

– *збутові*, призначені для безперебійного задоволення попиту споживачів.

Запаси цієї групи створюються на добувних підприємствах: шахтах, копальнях, кар'єрах, ГЗК або на підприємствах, які виготовляють або переробляють продукцію.

За способом зберігання можна виділити дві групи запасів товарно-матеріальних цінностей:

1) *Складські*, тобто ті, що перебувають у стаціонарному стані в спеціальних або пристосованих для цього сховищах.

Запас матеріалів на період їх розвантаження, приймання, складування і підготовки до виробництва (використання) визначається виразом:

$$H_{\Pi} = T_p + T_{\Pi} + T_c + T_{\Pi,в},$$

де H_{Π} – забезпеченість запасами, днів;

T_p – тривалість розвантаження і доставки матеріалів на склад підприємства, днів;

T_{Π} – тривалість приймання матеріалів, днів;

T_c – тривалість складування матеріалів, днів;

$T_{\Pi,в}$ – час підготовки матеріалів до використання у виробництві, днів.

2) *Транспортні*, тобто ті, що перебувають у дорозі, переміщуючись від місць відправлення до місця призначення (зберігання). Транспортний запас встановлюється на період перебування матеріалів у дорозі, тому розраховується він як різниця між часом пробігу вантажу від постачальника до споживача і часом на оформлення документів, а саме:

$$H_{\text{тр}} = T_{\text{в}} - (T_1 + T_2 + T_3 + T_4),$$

де $H_{\text{тр}}$ – транспортний запас, днів;

$T_{\text{в}}$ – тривалість пробігу вантажу від постачальника до споживача, днів;

T_1 – час, необхідний постачальнику для складання платіжної вимоги і обробки документів у банку, днів;

T_2 – час поштового проходження платіжної вимоги, днів;

T_3 – час на оплату платіжної вимоги споживачем (як правило, три дні);

T_4 – час на обробку документів у банку споживача, днів.

За функціональними ознаками запаси розрізняють таким чином:

– *Поточні запаси*, які забезпечують потреби підприємства на період між двома черговими поставками від постачальників. Середній поточний запас у днях забезпеченості дорівнює половині інтервалу між двома поставками. Отже, величина поточного запасу визначається частотою поставок.

– *Страхові запаси*, призначені для забезпечення потреб виробництва в матеріалах на випадок невчасного їх надходження від постачальників у зв'язку із затримками в дорозі, порушеннями термінів відвантаження постачальниками та ін. Страховий запас встановлюється на основі аналізу середнього відхилення фактичних термінів поставок від планових за попередній рік, тобто

$$H_{\text{с}} = t_3/n,$$

де $H_{\text{с}}$ – страховий запас, днів;

t_3 – загальна тривалість затримок у постачанні за попередній рік, днів;

n – число затримок у постачанні.

Страховий запас встановлюється, як правило, не більше 50% від норми поточного запасу.

– *Сезонні запаси*, які створюються в разі неможливості регулярного постачання протягом всього року, коли завезення різних матеріалів, пального здійснюється в період навігації або тільки в зимовий період, а споживання їх відбувається рівномірно весь рік. Норма сезонного запасу в днях встановлюється на період, протягом якого припиняється постачання.

Загальну норму запасу різних матеріалів, пального в днях можна записати таким чином:

$$H_{\text{заг}} = H_{\text{тр}} + H_{\text{п}} + H_{\text{пот}} + H_{\text{с}} + H_{\text{сез}}$$

де $H_{\text{пот}}$ – поточний запас;

$H_{\text{сез}}$ – сезонний запас.

Слід відзначити, що залежно від часу і розміщення матеріальні ресурси можуть замінювати категорії запасів, послідовно переходячи з однієї категорії в іншу [57].

Наприклад:

– прокат чорних металів (спеціальний профіль СВП-27, рейки, труби), виготовлений на металургійному заводі на замовлення підприємств гірничодобувної промисловості і перебуває на складі в очікуванні відправки, є *збутовим запасом*;

– прокат, що надійшов на базу УМТЗ виробничого об'єднання з видобутку вугілля, буде *товарним запасом*;

– цей же самий прокат, завезений на шахту і поміщений на склад в очікуванні запуску у виробництво є *виробничим запасом*.

При цьому будь-яке промислове підприємство має як *виробничі запаси* (сировину, матеріали), що необхідні йому для організації безперебійного процесу виробництва, так і *збутові запаси* випущеної ним готової продукції, яка, в свою чергу, чекає відправлення споживачам.

Наприклад, на металургійному заводі руда, кокс будуть *виробничим запасом*, а випущений металопродукат, що перебуває на складі в очікуванні відвантаження споживачам, – *збутовим запасом*.

Утворення *збутових і виробничих запасів* на промислових підприємствах зумовлене різними причинами. При транзитній

формі відправлення готової продукції підприємства-виробники звичайно відвантажують товарно-матеріальні цінності своїм крупним споживачам і базам постачання у великих обсягах (наприклад, вугілля, руду – вагонними маршрутами, по 30...50 вагонів в одному маршруті; прокат – повагонно; комплектуючі й запчастини – контейнерами і т.д.), і їм необхідно для відвантаження протягом декількох днів накопичити в себе на складі готову продукцію до транзитної норми відправки.

Матеріальні ресурси, завезені на підприємство транзитного формою постачання (залізничними вагонами, морськими або річковими суднами безпосередньо від підприємств-виробників) або перебувають на складі в очікуванні моменту їх запуску у виробництво, називаються *виробничим запасом*.

На підставі вищевикладеного можна констатувати, що *формування на промисловому підприємстві виробничих і збутових запасів є об'єктивною реальністю і економічною необхідністю*.

Однак матеріальні ресурси, зосереджені в запасах, відволікаються від сфери виробництва і стають "*омертвленими*". У зв'язку з цим, відносно високий рівень запасів (наприклад, по відношенню до обсягу реалізації готової продукції) вимагає від підприємства вкладення в них значних оборотних коштів і веде до значних витрат.

Наявність оптимальних запасів на підприємстві забезпечується шляхом організації управління й контролю за потоками матеріальних і фінансових ресурсів, за станом і рівнем запасів.

Це дозволяє підприємству безперебійно функціонувати при малому обсязі "*омертвлених*" матеріальних ресурсів і невеликих розмірах оборотних коштів, вкладених у ці запаси. У корпоративних групах підприємств, до яких відносяться гірничо-збагачувальні комбінати та виробничі об'єднання з видобутку вугілля, для безперебійного їх функціонування створюють системи матеріально-технічного забезпечення на базі спеціалізованих транспортно-складських комплексів.

7.2. ТРАНСПОРТНО-СКЛАДСЬКІ Й ПЕРЕРОБНІ КОМПЛЕКСИ

Головна ідея створення транспортно-складських систем і комплексів полягає у формуванні центру розподілу товарно-матеріальних цінностей, в якому б поєднувались транспортні, складські й збутові функції за умов надання повного набору супутніх послуг.

Розглянемо основні показники виробничої діяльності транспортно-складської системи зберігання і переробки вантажопотоків.

Багатофункціональна діяльність транспортно-складських комплексів (ТСК) базується на сучасних транспортно-переміщувальних та інформаційних технологіях і на автоматичних системах керування [18].

За даними Американської асоціації власників складів, склади загального користування здійснюють такі види операцій:

- вантажопереробку, зберігання і розподіл вантажних одиниць;
- зберігання транзитних вантажів;
- контроль і регулювання температури та вологості в приміщенні складу;
- надання оренди складського простору споживачам;
- надання офісних приміщень, послуг відеотерміналів, телефонний і комп'ютерний сервіс;
- надання інформації, пов'язаної з транспортуванням вантажів, експедицією, дорожнім рухом;
- фізичний розподіл продукції в межах складу;
- надання сучасних пристроїв підготовки і причитування інформації, сканерів і т.д.;
- розробку плану консолідації вантажних відправлень;
- упаковку і сортування товарів;
- дезінфекцію;
- маркування, прикріплення ярликів, написання трафаретів, пакування в захисну плівку;
- поштові послуги, експрес-відправлення;
- пакетування, палетування та обв'язування вантажу;

- навантажування (розвантаження) на автомобілі, причепи і напівпричепи;
- підготовка, тестування, випробування, зважування і контроль;
- консолідацію і розукрупнення партій вантажів;
- підготовку спеціальних місць зберігання;
- підготовку і доставку товаросупровідних документів;
- надання автотранспорту для місцевих і дальніх перевезень;
- встановлення спеціальних пристосувань на транспортні засоби для доставки негабаритних вантажів;
- оформлення складських документів на приймання вантажу, переадресацію, транзит та ін.;
- розподіл вантажних відправлень;
- підготовка вантажних документів;
- інформування про кредитування;
- надання в позику товарів, які зберігаються;
- територіальний складський сервіс;
- термінальний сервіс для вантажних водних, залізничних і змішаних перевезень;
- зберігання великогабаритних вантажів, металу та іншої продукції, що вимагає нестандартного складського обладнання;
- відкрите зберігання вантажів;
- вантажопереробку, зберігання і затарювання відправлень вантажів дрібними партіями;
- розлив, вантажопереробку, зберігання, бутлювання рідких вантажів;
- вантажопереробку і зберігання контейнерів.

Залежно від ознак склади в логістиці класифікують з урахуванням базисних логістичних функцій, виду продукції і власності, функціонального призначення (рис. 7.2).

Як зазначалось вище, виробничі підприємства гірничодобувних галузей змушені створювати свої склади в системі постачання (закупівель) для своєчасного забезпечення гірничого виробництва матеріалами і обладнанням, зменшення транспортних витрат, для задоволення потреб у комплектуванні матеріальних ресурсів (МР) і т.д.



Рис. 7.2. Класифікація складів у логістиці

У виробництві розрізняють склади як за організаційною структурою (заводські, цехові, робочих ділянок і т. д.), так і за видами продукції (склади МР, незавершеної продукції, готової продукції), функціональним призначенням та за іншими ознаками [5, 7, 18, 24, 27, 61, 80].

Склади готової продукції (ГП) розрізняють за потужністю і за обслуговуваною територією (регіональні розподільні центри і бази, консигнаційні склади, територіальні склади та бази і т. д.), за функціональним призначенням і за іншими ознаками.

За видом продукції можна виділити склади МР, незавершеної продукції (НП), ГП, тари, повернутих відходів, запасних частин і т. д., за рівнем спеціалізації – склади вузькоспеціалізовані (для одного або декількох найменувань продукції), обмеженого і широкого асортименту.

За видом власності розрізняють склади приватні (корпоративні), державних і муніципальних підприємств, громадянських і некомерційних організацій, асоціацій і т. д.

Велике значення для прийняття рішень у логістичному менеджменті має належність складу власне фірмі або логістичним посередникам (у системах постачання і дистрибуції), а саме: торговельним, транспортно-експедиторським (вантажні термінали), вантажопереробним підприємством (склади для сортування, комплектації, консолідації і т.д.), іншим логістичним посередникам (наприклад, склади для митного «очищення» вантажів) і т.д.

За функціональним призначенням розрізняють:

- склади буферних запасів, призначені для забезпечення виробничого процесу (склади МР і НП, виробничих, страхових, сезонних та інших видів запасів);
- склади перевалювання вантажів (термінали) на транспортних вузлах, при виконанні змішаних, комбінованих, інтермодальних та інших перевезень;
- склади комісування, призначені для формування замовлень відповідно до специфічних вимог клієнтів;
- склади зберігання, що забезпечують наявність і захист складованих виробів;
- спеціальні склади (наприклад, митні, склади тимчасового зберігання, тари, повернутих відходів і под.).

Суттєвою ознакою класифікації складів є здатність доставляти й вивозити вантаж за допомогою залізничного або водного транспорту. Відповідно до цієї ознаки розрізняють пристанційні або портові склади (розташовані на території залізничної станції або порту), прирейкові (що мають підведену залізничну колію для подачі й прибирання вагонів) і глибинні. Для того, щоб доставити вантаж від станції, пристані або порту в глибинний склад, необхідно скористатися автомобільним транспортом.

Залежно від широти асортименту вантажу, який зберігається, виділяють спеціалізовані склади, склади із змішаним або універсальним асортиментом.

На рис. 7.3 наведено класифікацію ТСК за технічними ознаками, родом вантажів і способом їх зберігання.

Залежно від виробничих потреб на практиці розглядаються також окремі засади класифікації, наприклад:

- з огляду на тип підйомно-транспортного обладнання;

- за варіантами об’ємно-планувальних рішень;
- з урахуванням взаємного розташування навантажувально-розвантажувальних шляхів та автопроїздів і под.

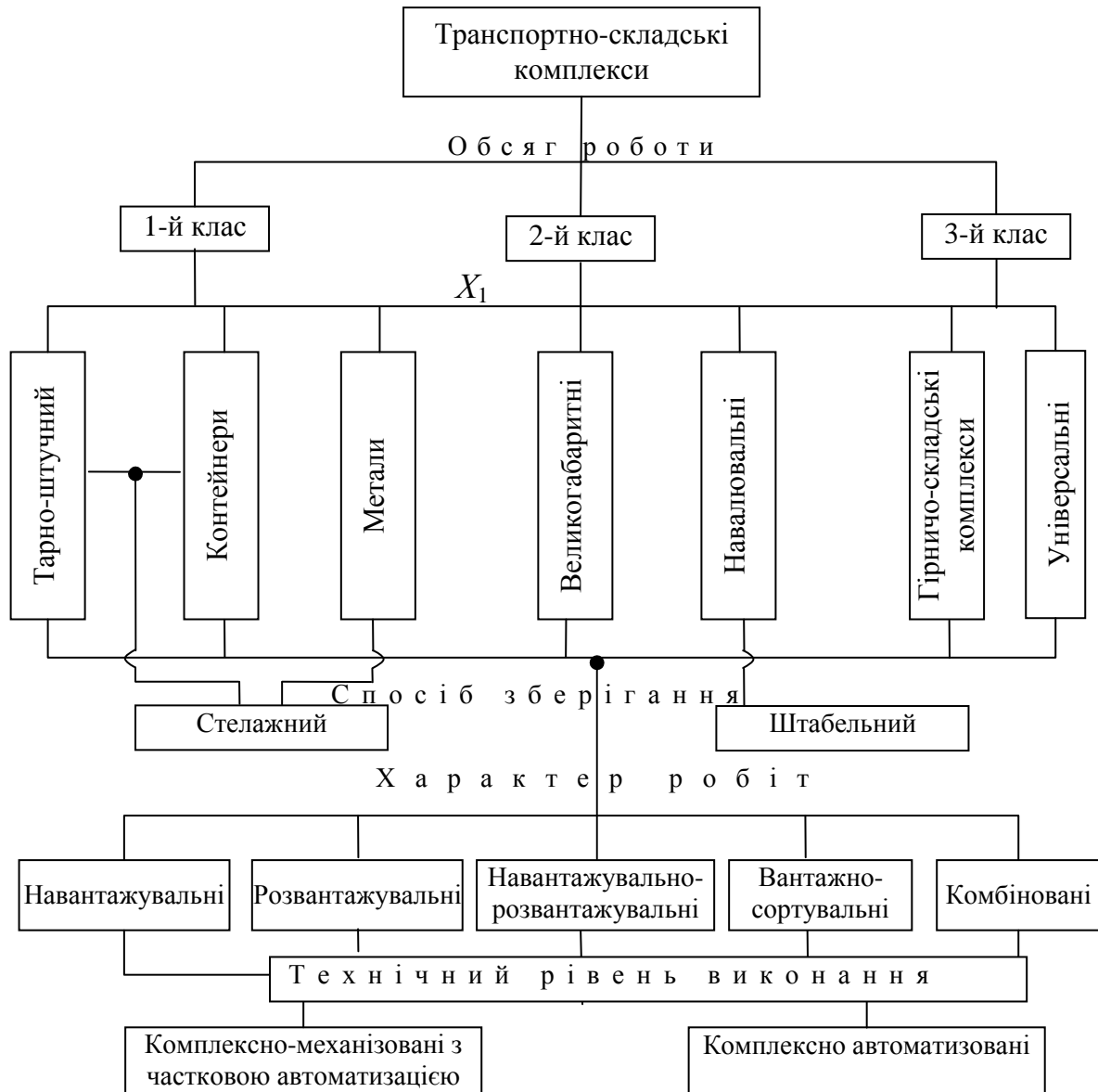


Рис. 7.3. Класифікація ТСК

У процесі прийняття рішень для обґрунтування параметрів і потужності технічного оснащення, розробки технології ВТРСР й організаційної структури керування ТСК доцільно заздалегідь побудувати структурно-технологічні схеми.

Структурно-технологічні схеми – це технологічні ланцюги з відображенням послідовності й змісту технологічних операцій і взаємодії між ними, а також структурні схеми планування

управління й обліку інформаційних процесів, які супроводжують технологічні операції

На рис. 7.4 подано прямий варіант транспортно-складських операцій, що передбачає вивантаження продукції з вагонів, одночасне завантаження їх в автотранспортні засоби і складніший варіант з вантажопереробкою, тобто коли передбачено зберігання й сортування виробів.

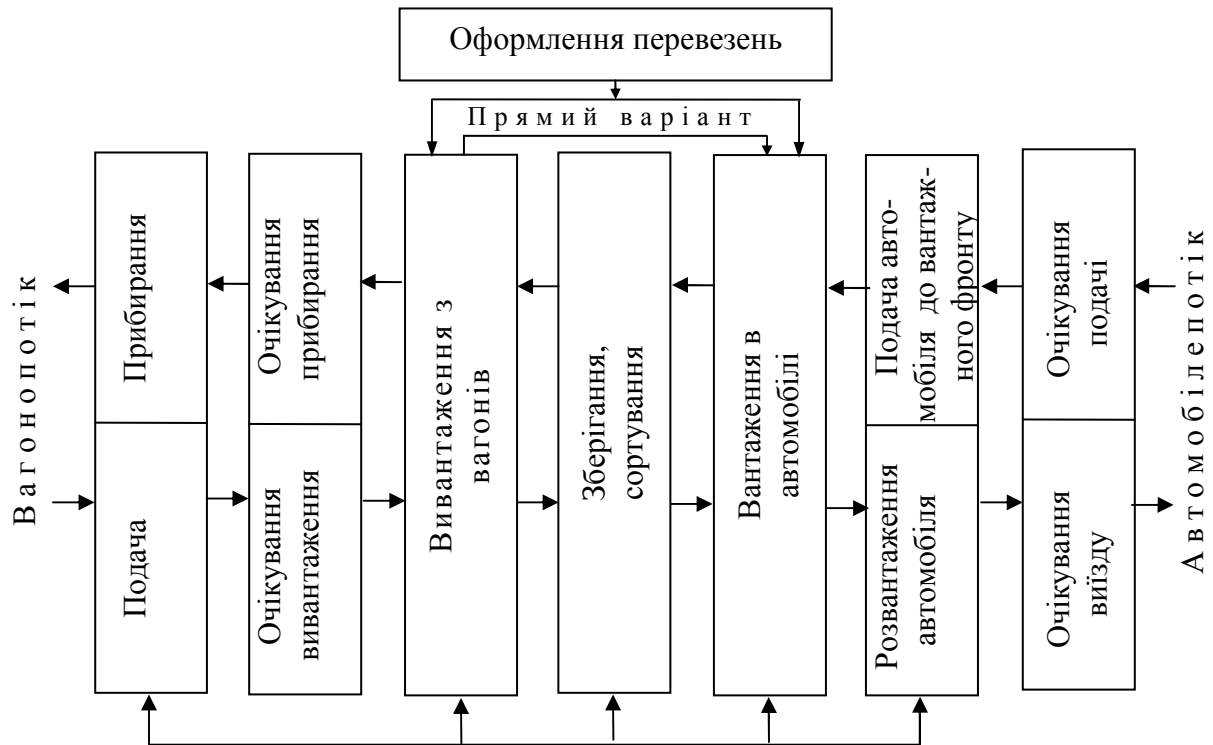


Рис. 7.4. Структура технологічних транспортно-складських логістичних операцій

Сукупність робіт, що виконуються на складах і ТСК, приблизно однакова. Це пояснюється тим, що в різних логістичних процесах склади і комплекси виконують такі схожі функції:

- тимчасове розміщення і зберігання матеріальних запасів;
- перетворення матеріальних потоків;
- забезпечення логістичного сервісу в системі обслуговування.

У процесі просування матеріальних потоків через склад виконуються операції забезпечення вантажопереміщення, що супроводжуються оформленням відповідних документів (інформаційне забезпечення).

На рис. 7.5 подано структуру найхарактерніших інформаційних операцій, що виконуються в транспортно-складських комплексах при плануванні й керуванні матеріальними потоками.

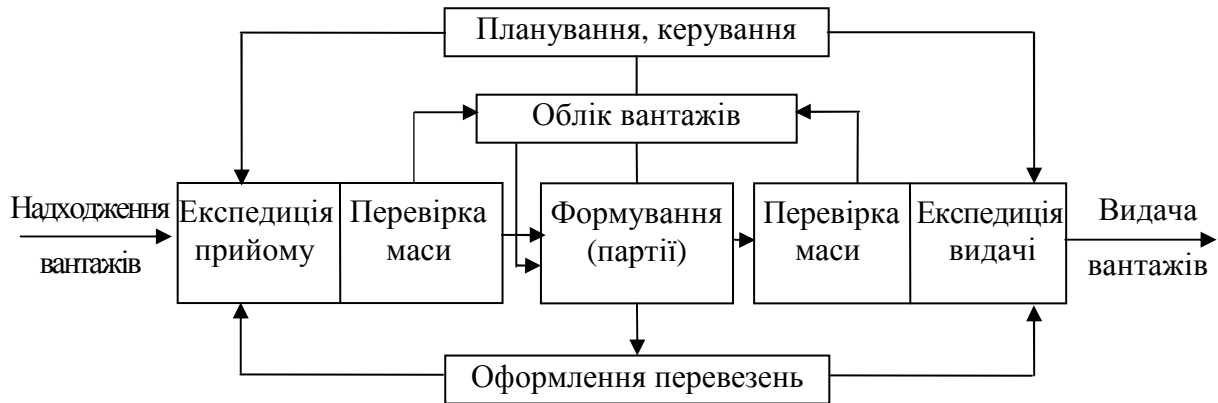


Рис. 7.5. Структура інформаційних транспортно-складських операцій

Технологія транспортно-складських робіт визначає в структурі складу спеціальні зони, які відповідають видам процесів та виконуваних операцій, а саме:

- на ділянці розвантаження здійснюється механізоване і ручне розвантаження транспортних засобів;
- у приймальній експедиції (розташовується в окремому приміщенні складу) – приймається вантаж, що прибув у *неробочий час*, із зазначенням кількості місць, відбувається його короткочасне зберігання до передачі на основний склад (вантажі в приймальну експедицію надходять з ділянки розвантаження);
- на ділянці приймання (розташовується в основному приміщенні складу) – приймаються товари з урахуванням кількості та якості (вантажі на ділянку приймання можуть надходити з ділянки розвантаження і з приймальної експедиції);
- на ділянці зберігання (більша частина основного приміщення складу) – розміщується вантаж на зберігання, відбувається відбір вантажу з місць зберігання;
- на ділянці комплектування (розташовується в основному приміщенні складу) – формуються «вантажні одиниці», які містять підібраний відповідно до замовлень покупців асортимент товарів;

- у відправній експедиції – короткочасно зберігаються підготовлені до відправлення «вантажні одиниці» та організується їх доставка;

- на дільниці навантажування заповнюються матеріалами і виробами транспортні засоби механізовано або вручну.

Прийнятий у логістиці принцип об'єднання технологічних ланцюгів і схем інформаційних процесів корисний для побудови загальної структури логістичної системи складу, яка надалі використовується для вибору комплексу технічних засобів.

Суть такого вибору полягає у тому, що кожній технологічній та інформаційній операції – *навантажуванню, вивантаженню, перевірці маси, обліку вантажів* та ін. – відповідає певний елемент технічного оснащення: *підйомно-транспортні машини, вагові пристрої, ЕОМ* та ін.

Структурний синтез технологічних, інформаційних і технічних схем дає необхідні відомості для організації системи управління виробничо-економічною діяльністю підприємств.

Розглянемо технологічні схеми й особливості планування транспортно-складських комплексів.

Відомо, що основу технологічного процесу ВРТС-робіт становлять матеріальні потоки, тому параметри транспортно-складського комплексу (ТСК) повинні відповідати оптимальним параметрам МП стосовно таких факторів:

- швидкість процесу;
- умови зберігання вантажів;
- мінімальні економічні витрати.

При виборі технологічної схеми ТСК й обґрунтуванні її параметрів приймаються об'ємно-планувальні рішення.

Розробка і побудова схем внутрішнього і зовнішнього планування ТСК характеризується розміщенням на території залізничних колій, автопроїздів, службово-технічних будівель; архітектурним виглядом і загальною композицією комплексу.

Побудова схеми внутрішнього планування – це взаємне розташування зони зберігання, дільниць комплектації і консервації вантажів, фронтів навантажування і вивантаження, робочих місць для обслуговуючого персоналу, оснащення АСУ та ін.

Внутрішнє планувальне рішення визначає технологію і тривалість навантажувально-розвантажувальних, транспортних і складських операцій, використання робочої площі, масштаби витрат на будівництво й експлуатацію складської системи з урахуванням структури планованих технічних засобів, наведеної на рис. 7.6.

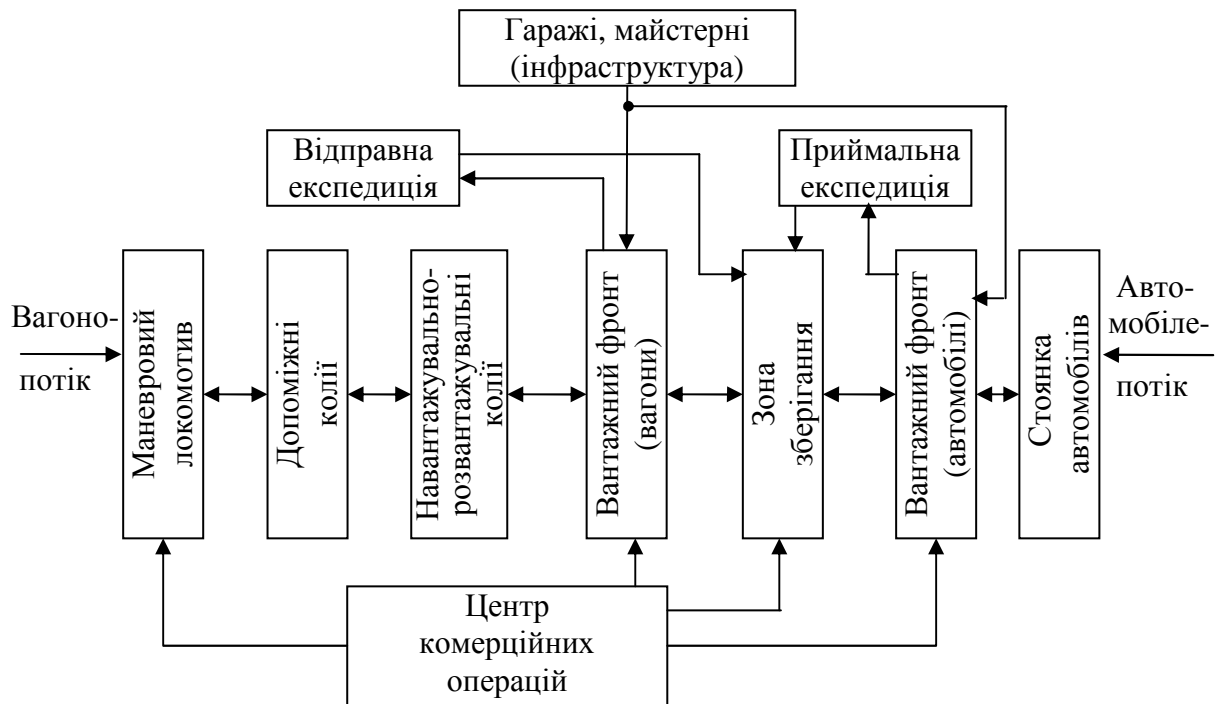


Рис. 7.6. Структура технічних засобів для обслуговування складів

При побудові схеми зовнішнього планування ТСК необхідно вирішити такі питання:

- розрахувати ширину і вибрати форму автопроїздів, а також розміри майданчиків для стоянки автомобілів і напівпричепів;

- визначити число поперечних автопроїздів (при послідовній або послідовно-паралельній схемі розміщення вантажних пунктів);

- визначити місця встановлення вагонних вагів і розміщення побутових та службово-технічних будівель (приміщень товарних контор, обчислювального центру, майстерень для ремонту навантажувально-розвантажувальних і складських машин).

Планувальні рішення транспортно-складських комплексів мають певні особливості. Наприклад, схеми вантажних дворів з розвиненими вантажними фронтами відрізняються від планування підприємств матеріально-технічного постачання, які характерні невеликою довжиною вантажних фронтів і мають розвинені зони зберігання та експедиції.

Особливістю наведеної на рис. 7.7 схеми можна назвати єдиний архітектурно-виробничий ансамбль, в якому комплексно розташовуються всі елементи ТСК: секції тарно-штучних, великовагових і довгомірних вантажів; контейнерів; адміністративно-службові приміщення та ін.

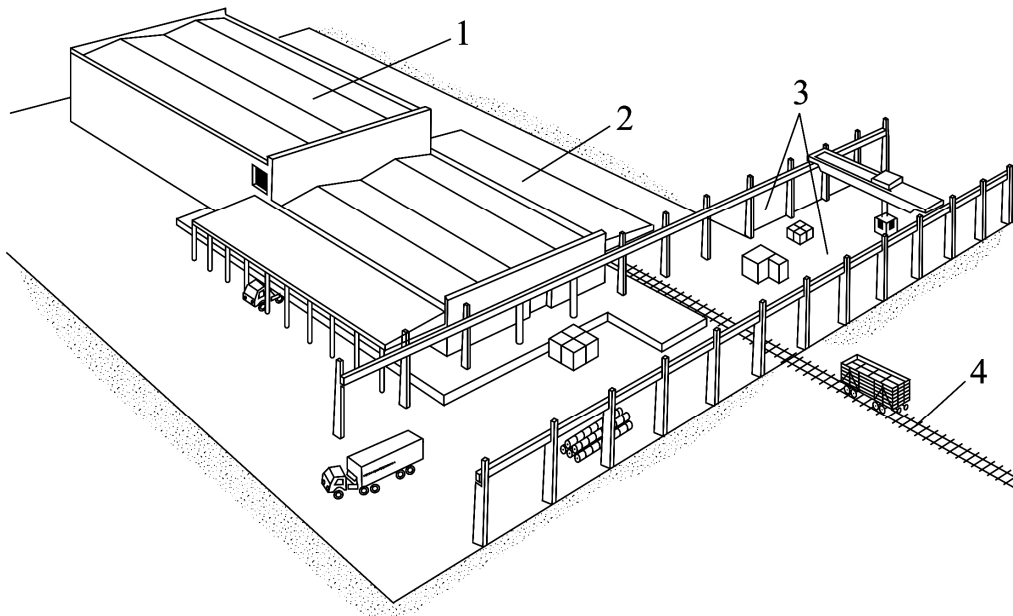


Рис. 7.7. Архітектурно-виробничий ансамбль сучасного ТСК:

- 1 – зона зберігання;
- 2 – експедиція прийому і відправлення вантажів;
- 3 – відкритий майданчик; 4 – залізнична колія

При такому розташуванні скорочується протяжність каналів зв'язку, створюються сприятливі умови для ефективного керування логістичними операціями і технологічними процесами ТСК.

Секційне рішення має безперечну перевагу перед звичною практикою проектування вантажних дворів у великих містах, коли через дефіцит території вантажні пристрої та адміністративно-службові будівлі розміщують у різних місцях.

Поперечні автопроїзди, розташовані в середній частині комплексу, істотно (на 25 – 30%) скорочують загальний пробіг автотранспорту по його території.

При виборі варіанта об'ємно-планувального рішення необхідно враховувати внутрішнє планування окремих секцій, для чого:

- розміщують в одному блоці критий склад, службово-технічні і побутові приміщення;
- розташовують відкритий майданчик для контейнерів, важких вантажів перпендикулярно поздовжній осі основного корпусу, укладають навантажувально-розвантажувальні колії паралельно або перпендикулярно осі майданчика;
- влаштовують на відкритих майданчиках декількох поперечних проїздів для автотранспорту.

Поєднання діляниць надходження і відпуску вантажу дозволяє:

- скоротити розмір площі, яка необхідна для виконання відповідних операцій;
- полегшити контроль операцій розвантаження і навантажування, які відзначаються високою інтенсивністю матеріальних, транспортних і людських потоків;
- підвищити ефективність використання обладнання за рахунок зосередження в одному місці всього обсягу навантажувально-розвантажувальних робіт, гнучкіше використовувати персонал.

Основним недоліком поєднання діляниць приймання і відпуску вантажів є виникнення так званих зустрічних вантажних потоків, з усіма труднощами внаслідок можливої плутанини між товарами, які відправляються і які надходять.

Після вибору варіанта об'ємно-планувального рішення виконується укрупнений розрахунок конструктивних параметрів ТСК.

Оперативне керування логістичними потоками в ТСК базується на плануванні й чіткому дотриманні правил, які регулюють виконання ВРТС-операцій.

На сучасних автоматизованих і комплексно-механізованих складах застосовуються мережеві методи планування, технологічні карти, стандарти і графіки [5, 16, 18, 67].

Мережева модель відображає процес виконання комплексу робіт, спрямованих на досягнення кінцевої мети. Кінцевою метою логістичного процесу на складі, що розглядається від моменту надходження до моменту відпуску вантажу, є навантажування товарів на транспортний засіб для доставки його вантажоодержувачу.

Мережева модель є графічним зображенням процесів, виконання яких необхідне для досягнення однієї або декількох цілей, із визначенням взаємозв'язків між цими процесами. Вона може мати вид мережевого графіка, тобто графіка виконання певних робіт із зазначенням встановлених термінів їх завершення. За основу графіків береться логічна послідовність складської обробки вантажів.

Таким чином, мережева модель встановлює логічну взаємозумовленість і технологічний взаємозв'язок усіх складських операцій.

Подання логістичного процесу на складі у вигляді мережевої моделі дозволяє визначити структуру процесу, склад технологічних дільниць і підрозділів, їх функції, трудомісткість виконуваних робіт, місце виконання окремих робіт, встановити взаємозв'язок усіх комплексів робіт, провести загальний аналіз логістичного процесу, що створює можливість ефективного керування окремими операціями.

Мережева модель логістичного процесу на складі має детерміновану структуру, вона формується з використанням методів ймовірності оцінки параметрів робіт. Роботи оцінюються в часі, виражаються в людино-годинах і розраховуються або за нормами виробітку, або шляхом хронометражу. Хронометраж може здійснюватися бригадами або під їх контролем членами складських бригад після відповідного інструктажу за правилами вимірювання часу. Вимірювання повинні проводитися у різний час зміни і на різних обсягах робіт. За стандартне приймають значення часу на виконання операції, що являють собою середнє арифметичне всіх вимірів.

Вихідною подією в мережевих моделях технологічних процесів є прийняття рішення про початок комплексу робіт, а завершальною – кінцевий результат усього комплексу робіт.

Вихідною подією в мережевих графіках складських процесів вважають прибуття транспортного засобу з вантажем від постачальника, завершальною – відпуск навантаженого транспортного засобу одержувачу.

Мережеві графіки мають важливу властивість – вони завжди наочні. Відображення логічної послідовності робіт, чіткість їх взаємозв'язків дозволяють керівникам і виконавцям аналізувати склад і порядок проведення комплексу робіт, саме цим створюючи керівний вплив на їх хід. Графічне зображення мережевої моделі значно спрощує її складання, розрахунок, аналіз і вивчення. Варіації структур технологічних процесів ведуть до зміни затрат праці.

Мережевий графік дозволяє побачити кожен етап технологічного процесу, зокрема визначити кількість вантажів, які проходять даний етап, структуру етапу, рівень розподілу праці, а отже, завантаженість і спеціалізацію виконавців.

Аналіз операцій технологічних процесів, які виконуються на торговельних складах, показує, що їх характер приблизно однаковий і включає такі етапи:

- розвантаження транспорту;
- прийом товарів за кількістю;
- зберігання товарів;
- відбір товарів;
- упаковка товарів в інвентарну тару;
- комплектування партій поставок;
- навантажування транспорту для доставки товарів

покупцям.

Паралельно з операціями розвантаження транспорту, прийому за кількістю, укладання товарів на зберігання відбувається перевірка їх якості. Подальший шлях товарів залежить від низки факторів, серед яких можна назвати:

- тип вантажоодержувача і місце його знаходження;
- види робіт і спосіб їх виконання;
- спосіб відвантаження товарів;
- вид упаковки товарів та ін.

Технологічні карти розробляються з метою чіткої організації робіт, вони враховують конкретні умови складу й відповідають принциповій схемі технологічного процесу.

Карта технологічного процесу є документом, що регламентує цикл операцій, виконуваних на конкретному складі. Вона визначає алгоритм операцій і переходів, встановлює порядок їх виконання, містить технічні умови і вимоги, а також дані про будову обладнання і пристосувань, необхідних у процесі виконання операцій. Наприклад, технологічні карти для складу підприємства оптової торгівлі повинні включати таку вичерпну інформацію:

- вихідні умови для виконання робіт;
- місце виконання робіт;
- виконавці робіт;
- зміст робіт з матеріальним потоком;
- зміст робіт з інформаційним потоком, тобто про те, яка інформація використовується або формується (які документи складаються або використовуються) в процесі виконання робіт;
- механізми, що застосовуються в ході виконання робіт.

У технологічній карті процес переробки вантажів на складі подається розчленованим на окремі етапи навантажувально-розвантажувальних, контрольних-облікових і спеціальних операцій, що виконуються усередині складу, причому для кожного етапу визначаються засоби виконання і виконавці тих або інших операцій. Технологічна карта дозволяє встановити низку істотних показників, що характеризують організацію робіт на складі.

В основу технологічного процесу має бути покладено поділ товарів на групи, що мають специфічні особливості складської обробки. Відповідно до деяких операцій технологічного процесу (розміщення товарів на зберігання, комплектація замовлень та ін.) доцільно дещо доопрацювати технологічні карти, враховуючи специфічні особливості складської переробки конкретної групи товарів.

Технологічні карти, розроблені як для всього технологічного процесу, так і для окремих його етапів, доцільно використовувати разом з мережевими графіками. Подібно до мережевого графіка технологічна карта показує логіку всього складського процесу, однак не в часовому, а в техніко-технологічному розрізі. Єдиний опис технологічного процесу, який подано в карті, доповнюється розгорнутим описом окремих

процедур. Технологічні графіки розробляються паралельно з технологічними картами для регулювання складських операцій в часі (у зміну, за добу і т.д.). Наприклад, рекомендується щодня складати добові графіки роботи складу для ефективного використання підйомно-транспортного обладнання і регулювання роботи навантажувально-розвантажувальних механізмів протягом робочої зміни. З метою планування рівномірної роботи складів протягом робочого тижня розробляють графіки приїзду замовників на склад у певні дні тижня і години для відбору товарів. Такі графіки забезпечують ритмічну роботу складу.

Технологічні графіки роботи експедиції забезпечують своєчасну доставку вантажів споживачам, прийом товарів, які надійшли в «неробочий час», планомірне завантаження транспортних засобів і своєчасне оформлення товарно-транспортних документів.

Складські процеси певним чином регламентуються, що пов'язано з поняттям стандартизації. Логістична організація складських процесів припускає розробку і використання стандартів на технологічні операції, включаючи навантажувально-розвантажувальні роботи, приймання вантажів за кількістю і за якістю, комплектацію, зберігання, а також багато інших складських операцій.

Висока якість процесу можлива лише в тому разі, коли кожен його учасник чітко уявляє свою роль у ньому, а також дії, які він повинен здійснювати в тій або іншій ситуації.

Отже, виникає необхідність формалізації процесів, чіткого опису їх алгоритму в спеціальних документах. При цьому важливо, щоб всі документи мали єдину структуру, описи повинні бути послідовними, легко сприйматись, не допускати двозначності, нечіткості.

Стандартизація технологічних процесів на складах дозволяє скоротити час навчання співробітників, вирішує проблему розподілу і кооперації праці.

Основною метою розробки технологічних стандартів є підвищення якості послуг, що надаються складом, і підвищення продуктивності праці (скорочення часу простоїв, часу обробки вантажів).

Прийоми стандартизації набувають широкого застосування при розробці заходів щодо вдосконалення організації, планування і керування ВРТС-операціями. У межах складської логістики при координації складських процесів рекомендується використовувати інформаційні масиви.

Розглянемо змістову сторону наведених вище інформаційних масивів з використанням прийомів стандартизації ВРТС-операцій.

Для складу, який функціонує, стандартизацію логічно починати з аналізу технологічного процесу. Як показує досвід, простий опис звичних процедур і контроль їх роботи дає скорочення часу на виконання операцій від 2 до 5%.

При дислокації в одному місці складу зон прийому і відправлення вантажів, а також при використанні різних типів (розмірів) транспорту, що прибуває на склад і відправляється від нього, особливо актуальним є формування вантажних одиниць, територіальне розміщення їх на складі, а також відбір асортименту продукції відповідно до заявки споживача.

Формування вантажної одиниці є одним із ключових параметрів для оптимізації процесу, що пов'язаний з транспортуванням і подальшим складуванням [3, 7, 37, 48, 80].

Вантажна одиниця – це елемент наскрізного логістичного процесу. Під нею розуміється деяка кількість матеріалів чи виробів, які завантажують, транспортують, вивантажують і зберігають як єдину масу.

Можна виділити два основні види вантажних одиниць:

- первинна вантажна одиниця – вантаж у транспортній тарі, наприклад в ящиках, бочках, мішках і т.д.;
- укрупнена вантажна одиниця – вантажний пакет, сформований на піддоні з первинних вантажних одиниць, тобто вантажів у транспортній тарі.

Розформування вантажної одиниці веде до додаткових витрат. Оскільки ймовірність розформування прямо пропорційна розмірам вантажної одиниці, то очевидно, що скорочення її розмірів знижує витрати даного виду.

У той же час відомо, що витрати, пов'язані з навантаженням, розвантаженням і транспортуванням вантажної одиниці, обернено пропорційні її масі. Таким чином, при виборі

розміру вантажної одиниці необхідний пошук компромісу. Вибір розміру вантажної одиниці може відбуватись як на рівні складу окремого підприємства, так і при формуванні наскрізного логістичного ланцюга. При цьому слід брати до уваги тенденцію до укрупнення вантажних одиниць у перевезеннях.

Оптимальне розміщення вантажу на складі і раціональне управління ним утворює логістичну систему складування. Склад є найбільш загальним елементом логістичних ланцюгів. Раціоналізація матеріальних потоків на ньому – резерв підвищення ефективності функціонування будь-якого підприємства.

Проблема визначення допустимого варіанту розміщення товарів на складі не нова для торгівлі й системи матеріально-технічного постачання. Розроблено різні алгоритми вирішення цієї проблеми за допомогою ЕОМ. Вирішення полягає у визначенні оптимальних місць зберігання для кожної товарної групи.

Однак, незважаючи на очевидні переваги, застосування цих методів стримується необхідністю обладнання складів відповідним програмним забезпеченням та обчислювальною технікою, а також укомплектування спеціально підготовленим персоналом [5, 40, 61].

Названі обмеження можуть бути подолані застосуванням методу Парето. Використання цього методу дозволяє мінімізувати кількість пересувань на території складу за допомогою поділу всього асортименту на групи виробів, які потрібні постійно, і групи, до яких звертаються досить рідко [7, 16, 30].

Як правило, товари, які часто відпускаються, становлять невелику частину асортименту, і розташовувати їх необхідно в зручних, максимально наближених до зон відпуску місцях, уздовж так званих «гарячих» ліній.

Товари, які потрібні рідше, відкладають на «другий план» і розміщують уздовж «холодних» ліній. Уздовж «гарячих» ліній можуть розташовуватися також великогабаритні товари і товари, що зберігаються без тари, оскільки їх переміщення пов'язане із значними труднощами.

Відбір асортименту виконується на замовлення оптових покупців. Операції ручного відбору і підготовки товарів до відпуску на складах підприємств оптової торгівлі є найбільш трудомісткими. Вартість робочої сили на дільниці підбору може становити до 50% вартості всієї робочої сили, яка використовується на складі.

Хронометраж роботи відбірника товарів показує, що його робочий час може розподілятися таким чином:

- відбирання товару на замовлення покупців – 10%;
- вимушений простій під час поповнення запасу в зоні відбору або під час роботи в цій зоні іншого відбірника – 20%;
- робота з відбірковими листами – 30%;
- переміщення між місцями відбору – 40%.

Актуальність проблеми скорочення часу на переміщення вантажів очевидна. Її вирішення полягає у виділенні на складі зони для зберігання резервного запасу і зони для зберігання відібраного запасу. Відібрані запаси розташовують на нижніх ярусах стелажів, тобто в місцях, доступних для здійснення операції відбору.

Поділ резервного і відібраного запасу може здійснюватися двома способами:

- вертикальний розподіл – резервний запас перебуває над відібраним;
- горизонтальний розподіл – резервний і відібраний запаси перебувають у різних місцях складу.

Зону для зберігання відібраного запасу слід розділити на «гарячу», максимально наближену до відправної експедиції, і «холодну» – решту частини складу, що доступна для здійснення операцій відбору. У «гарячій» зоні розміщують відібраний запас товарів з високою частотою замовлень, у «холодній» – з низькою.

Для того, щоб визначити, які товари розмістити в «гарячій» частині зони зберігання відібраного запасу, необхідно виявити позиції, які трапляються в замовленнях покупців найчастіше. Тут також необхідний аналіз з використанням методу Парето, для виконання якого щодо кожної товарної позиції подають інформацію про кількість замовлень, які вимагають ручного відбору.

Слід мати на увазі, що висока оборотність товару зовсім не означає, що відбірник працює інтенсивно, оскільки товар може відпускатися великими партіями. Скорочення вимушеною простою забезпечується за рахунок організації зберігання товарів, що мають високий попит, в декількох місцях зони відбору. Таким чином, у різних відбірників з'являється можливість одночасно відбирати один і той самий товар. Персонал, що здійснює відбір товарів, і персонал, що займається поповненням запасів, працює в одній зоні – зоні зберігання. Маршрути руху цих працівників не перетинатимуться за таких умов:

- Поповнення резервного запасу і запасу ділянки комплектування здійснюється з різних боків стелажа. Однак, слід враховувати, що, знижуючи таким чином простої персоналу, ми в той же час погіршуємо показники використання місткості складу.

- Робота персоналу, який поповнює запаси і займається відбором, розмежовується в часі. Наприклад, одна зміна поповнює запаси, інша – займається відбором. Зсув у часі може охоплювати не всю зміну, а лише її частину.

Зазвичай застосовують два методи відбирання товарів: індивідуальний і комплексний.

Під *індивідуальним* методом розуміється послідовне укомплектування окремого замовлення. При цьому товар повинен відразу укладатися у відповідну тару і після закінчення операції бути готовим до перевірки й відправлення.

Комплексний відбір застосовується, як правило, при виконанні невеликих замовлень. Працівник, обходячи зону відбору, бере з місць зберігання товари для декількох замовлень відповідно до відбіркового листа. При цьому ланцюг операцій при підборі окремого замовлення подовжується, оскільки з'являється додаткова операція перетворення комплексного відбору в індивідуальний, однак загальне число ланцюгів скорочується. Тут необхідно знаходити компромісне рішення у кожному конкретному випадку.

Цікавим рішенням є завантаження товару в автомобіль для доставки у вигляді комплексного відбору і перетворення його в індивідуальний під час видачі товару з транспорту постачальника. При високій оборотності й широкому асортименті одне замовлення може одночасно підбиратися декількома

відбірниками товарів на різних ділянках зони зберігання відібраного запасу. Надалі відібрані частини поєднуються в єдине замовлення.

У процесі виконання замовлення відбірник товарів повинен мати в своєму розпорядженні інформацію про те, де розміщені товари; скільки товару необхідно; кому призначений товар; що робити, якщо відібраний запас закінчився; що робити після відбору замовленого товару. Передача йому інформації може здійснюватися різними засобами.

Своєчасність передачі є необхідною умовою високої інтенсивності матеріального потоку, який проходить через дільницю відбору. Ефективність операцій підготовки товарів до відпуску характеризується такими показниками:

- частота відбору, тобто кількість відібраних замовлень в одиницю часу;
- пропускна спроможність дільниці відбору – кількість сформованих вантажних одиниць (контейнерів, ящиків, піддонів та ін.) в одиницю часу;
- рівень обслуговування замовників;
- випадки відсутності запасу товару, включеного у відбірний лист.

7.3. ТРАНСФОРМАЦІЙНІ ЦЕНТРИ В ТРАНСПОРТНО-СКЛАДСЬКИХ ЛОГІСТИЧНИХ СИСТЕМАХ

7.3.1. Вплив соціальних і природних факторів на розташування трансформаційних центрів

Одна з основних концептуальних вимог логістики – доставка "точно в строк" – може бути реалізована тільки за допомогою систем зберігання й переробки продукції (складів), які згладжують нерівномірність руху та невизначеність параметрів матеріальних потоків (МП).

Щоб знизити витрати на складську переробку й зберігання вантажів, у системі гірничого виробництва об'єднано функції регіональних і локальних – шахтних трансформаційних центрів. Регіональні трансформаційні центри утворюються в системі виробничих об'єднань, холдингових компаній та ін.

Типовим прикладом регіонального трансформаційного центру виробничого об'єднання з видобутку вугілля є спеціалізоване логістичне управління, яке координує матеріальні потоки – управління матеріально-технічного забезпечення (УМТЗ).

Структура діяльності УМТЗ потребує втілення прогресивних напрямів при вдосконаленні процесів матеріально-технічного постачання шахт певного регіону багатьма видами матеріальних, особливо сировинних ресурсів, повинні задовольняти до 95% потреб замовників. Цей підхід має сенс, тому що розширює можливості організації транзитних поставок, які характеризуються більш тісним зв'язком логістичних витрат на територіальне переміщення матеріальних ресурсів із допустимим часом поставок [48].

Варто пам'ятати, що при високому напруженні й низькій потужності матеріальних потоків більш ефективною є складська форма, а при нетермінових поставках і великій потужності матеріальних потоків – транзитна форма.

Унаслідок інтеграції транспортно-складських систем і виробництва при автоматизованій системі керування матеріальними потоками в локальній і регіональній макрологістичних системах можливе дотримання критерію – доставка вантажів "*точно в строк*".

Навіть якщо логістична концепція не реалізується на ряді підприємств, але має місце на макрологістичних рівнях, відбувається оптимізація цілої низки прийнятих рішень (наприклад, вибір оптимальних маршрутів переміщення вантажів, формування оптимального розміру партій поставок, точне дотримання часових параметрів постачання та ін.). Крім того, за результатами дослідження, промислові й торговельні підприємства в середньому на 15...20% скорочують експлуатаційні витрати на транспорт і зберігання, на 50% знижують рівень товарних (нематеріальних) запасів.

Якщо на підприємстві створено логістичну систему, то крім перерахованих позитивних досягнень, можна додати 50...70% зменшення тривалості робочого циклу логістичної системи.

Планування виробничо-господарської діяльності і створення трансформаційних центрів, що входять у транспортно-складську

систему, якими б важливими вони не були, мало значать, якщо місцезнаходження даного центру вибране невдало.

Трансформаційні центри повинні бути розташовані в зручних місцях, добре доступних для транспортних засобів. Вони мають бути розміщені поблизу місць концентрації матеріальних потоків при постійній необхідності їх перетворень.

Крім того, важливим фактором є зосередженість населення, тому що саме в таких місцях найбільш доцільно створювати торгово-посередницькі логістичні системи.

Виробництво і населення як джерела утворення матеріальних потоків найчастіше зосереджуються в містах. У той же час слід відзначити, що стосовно добувної промисловості, пов'язаної з виробництвом сировинних матеріалів, характерна інша ситуація. Підприємства гірничодобувної промисловості, а також сільськогосподарські структури розташовуються на значній відстані від крупних населених пунктів.

Довгий час промислові підприємства служили стимулом для створення міст. Погано розвинений транспорт зумовлює прагнення людей селитися в межах пішохідної доступності від місць роботи.

У даний час підприємства прагнуть розміщувати на околицях міст, де земельні ділянки дешевші й доступніші для працюючих.

Аргументуючи розміщення трансформаційних комплексів оптимальним радіусом обслуговування, центри міст потенційно можуть бути пріоритетними в цьому відношенні, зокрема це стосується терміналів окремих видів транспорту (але не всіх). У той же час відомо, що ділянки в центральній частині міст зазвичай зайняті або не завжди зручні з ряду причин, наприклад:

– при відсутності вільних площ зайнята територія може бути придбана і переобладнана, однак це може супроводжуватись настільки високим витратами, що буде вигідніше придбати вільні землі на околиці міста;

– додаткові затори руху, створювані транспортними засобами (автомобілями), часто виявляються неприйнятними для місцевої адміністрації, яка може відмовити у видачі дозволу на проектування;

– шум, задимленість, вібрації, якими супроводжується робота терміналів, впливають на довкілля і можуть виявитися неприйнятними для суспільства.

Висока вартість земельних ділянок у центральній частині міста та їх недоступність сприяють розвитку тенденції розміщення нових промислових і оптово-посередницьких підприємств на околицях міст. Те саме відбувається з трансформаційними центрами (транспортними терміналами, складами загального використання, комплексними системами зберігання і переробки). Перевагами такого рішення є дешевші земельні ділянки, близькість до нових промислових підприємств, що розвиваються, і одночасно достатня близькість до клієнтури, розташованої в центральній частині міста. У нашій країні залізнична мережа сформувалася давно. У зв'язку з цим питання розміщення нових залізничних терміналів виникають рідко.

У країнах, що створюють макрологістичні системи, останніми роками типовим є закриття багатьох малих вантажних станцій і концентрація роботи на великих. Тому проблемою є не пошук місця для нового трансформаційного центру, а визначення таких об'єктів, які підлягають закриттю або розвитку.

При виборі місця для розташування терміналів необхідно враховувати експлуатаційні вимоги із запитами клієнтів і вимогами суспільства. У будь-якому випадку територія терміналу повинна мати значну площу для спорудження основних і допоміжних служб, під'їзних шляхів і стоянок. Відкриті місцевості, які потенційно придатні для розміщення терміналів, знаходячись в безпосередній близькості від міст, є сільськогосподарськими угіддями, мають забудову, що є спірним фактором, який вирішується з урахуванням інтересів місцевого населення.

7.3.2. Розміщення трансформаційних центрів у транспортно-складських логістичних системах

Оптимізація мережі трансформаційних центрів є однією з умов ефективного функціонування макрологістичної системи. Трансформаційні центри сфери транспорту й оптової торгівлі є найважливішими ланками логістичного ланцюга, який забезпечує

просування матеріальних потоків до учасників процесів виробництва, товарного обігу і споживання.

Відповідно до логістичної концепції всі питання розміщення й розвитку трансформаційних центрів (транспортних терміналів, складів загального користування, галузевих, локальних або регіональних систем зберігання й переробки) повинні розглядатися тільки з позицій системного підходу, який дозволить одержувати певний синергетичний ефект.

Останній, у свою чергу, є критерієм досягнення загальної мети макрологістичної системи будь-якого рівня.

Принципово постановка й вирішення завдання вибору оптимального варіанта розміщення трансформаційного центру здійснюється у тому випадку, коли на полігоні обслуговування є певна кількість споживачів матеріального потоку.

На етапі проектування розглядають кілька схем розташування трансформаційного центру в регіоні. На рис. 7.8 подано найбільш поширені варіанти, а саме:

- варіант А – з одним центром в регіоні;
- варіант Б – із двома центрами;
- варіант В – з одним центром, розташованим у місці зосередження попиту на логістичні послуги.

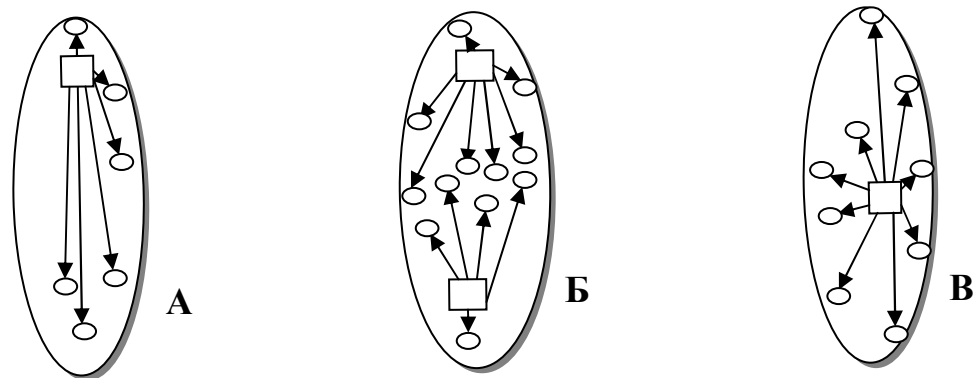


Рис. 7.8. Варіанти розміщення трансформаційного центру

Умовні позначення:

- – трансформаційний центр;
- – споживач;
- ← – матеріальні потоки

Залежно від місця розташування трансформаційного центру, за однакових параметрів матеріальних потоків, що проходять через макрологістичну систему, сумарні логістичні витрати будуть різні. Причиною цього може бути пряма залежність сукупних транспортних витрат на просування МП від того, як далеко знаходиться нагромаджувальний трансформаційний центр від пунктів призначення в межах регіону [6].

Для варіанта А необхідно бути готовим до того, що транспортні витрати на доставку будуть максимальними, у зв'язку з тим, що трансформаційний центр розташований на околиці регіону.

Варіант Б припускає наявність двох трансформаційних центрів, максимально наближених до місць зосередження споживачів, і тому транспортні витрати на просування матеріальних потоків будуть мінімальними. У той же час створення на території обслуговування додаткового трансформаційного центру вимагає значних інвестицій і подальших експлуатаційних витрат, сукупність яких може істотно перевищити економічну ефективність, досягнуту за рахунок скорочення радіуса пробігу транспортних засобів.

На підставі вищевикладеного бачимо, що найбільш привабливим виявиться варіант В, який передбачає розміщення трансформаційного закладу в географічному центрі обслуговуваного регіону.

Логістичний підхід при виборі варіанта розміщення трансформаційного центру припускає обов'язковість ряду етапів, наведених на схемі (рис. 7.9).

Оптимальне розташування трансформаційних центрів з урахуванням розвитку й розміщення продуктивних сил забезпечує доцільне спрямування інвестицій та ефективне використання капітальних вкладень, крім того дозволяє знизити логістичні витрати на експлуатацію трансформаційних центрів та на керування поточковими процесами й доставку матеріальних ресурсів до місць призначення.

Сутність завдання оптимального розміщення трансформаційних центрів на певній території полягає в найбільш повному задоволенні попиту на матеріальні ресурси, у виконанні вимог споживачів до логістичного обслуговування при

мінімальних витратах на будівництво нових трансформаційних центрів, розширення й реконструкцію діючих, їхню експлуатацію та ефективне керування потоковими процесами. Вирішення цього завдання зводиться до визначення місця будівництва нових трансформаційних центрів, їхньої потужності, а також динаміки розвитку діючих.

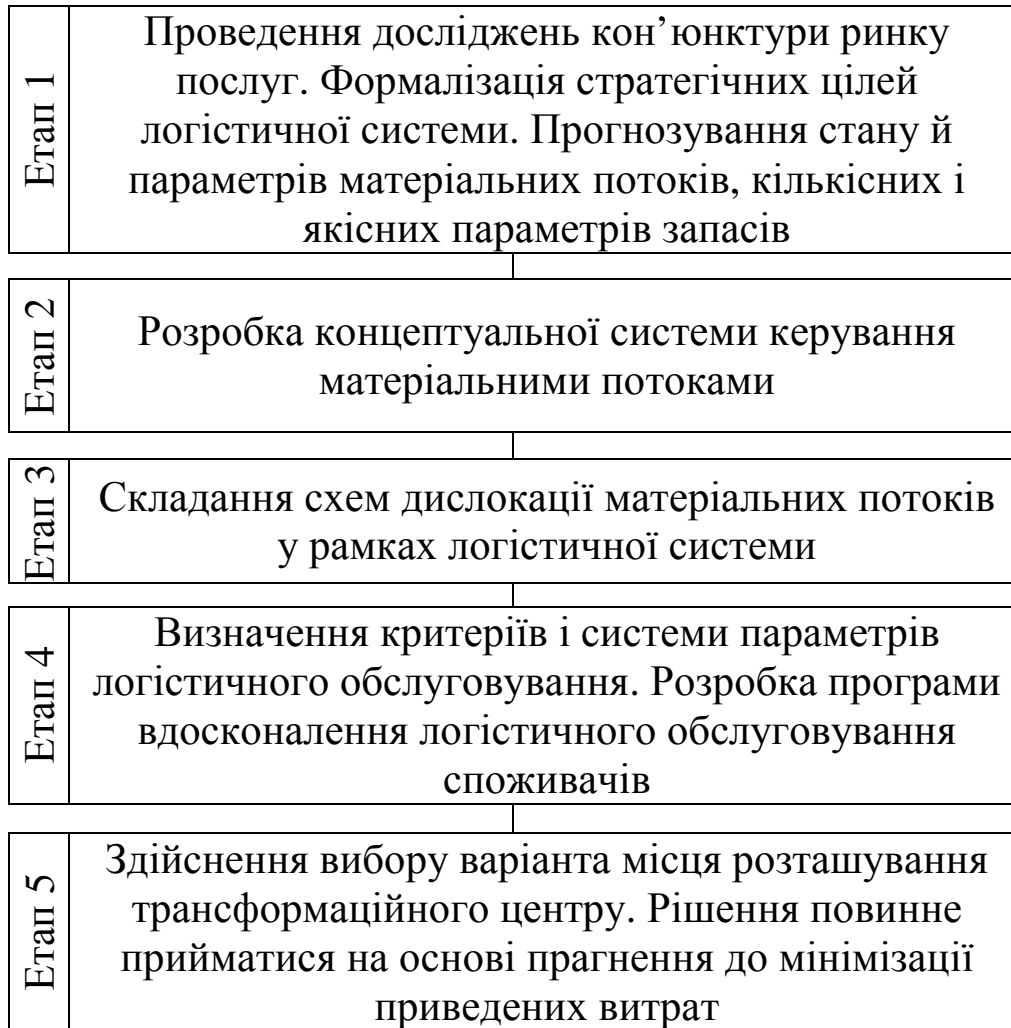


Рис. 7.9. Схема етапів логістичного вибору варіанта розміщення трансформаційного центру

У процесі вирішення даного завдання з безлічі варіантів варто вибрати такий, при якому досягається найкраще співвідношення капітальних витрат, експлуатаційних і транспортних витрат при потенційному розширенні комплексу логістичних послуг, пропонованих споживачам.

У вирішенні завдання оптимального розміщення трансформаційних центрів найбільш прийнятним критерієм є

мінімум витрат у макрологістичній системі (поточних і одноразових) при прогнозованих обмеженнях на сукупну потужність МП, на час обслуговування, ресурси споживання.

До поточних логістичних витрат належать транспортні витрати на доставку матеріальних ресурсів до місць призначення й витрати на експлуатацію трансформаційних центрів.

До одноразових – капітальні вкладення в будівництво нових і розвиток діючих трансформаційних центрів, витрати на будівництво й реконструкцію шляхів сполучення, придбання рухомого складу й спорудження гаражів, ангарів, депо для транспортних засобів.

Критерій оптимальності встановлюється приведенням зазначених витрат до вигляду, зручного для порівняння, з використанням нормативних коефіцієнтів ефективності капітальних вкладень.

Вихідними даними для вирішення завдання оптимального розміщення систем є такі:

- споживачі, їх місце розташування, структура й обсяги МП;
- обсяги зовнішніх матеріальних потоків, що надходять у дану макрологістичну систему в номенклатурному розрізі за вхідними точками і параметрами (потужність, структура) матеріальних потоків у межах внутрішньосистемних поставок, з урахуванням територіального розміщення продуцентів;
- пропускна здатність і розміщення діючих трансформаційних центрів та потенційні можливості їхнього розвитку (реконструкції);
- техніко-економічні показники діючих трансформаційних та наявних проектів;
- технологічні схеми доставки матеріальних ресурсів споживачам;
- норми й обсяги середніх складських відправлень продукції;
- транспортні витрати, розраховані на одиницю продукції при транспортуванні від вхідних точок макрологістичної системи й внутрішньосистемних постачальників до пунктів розміщення трансформаційних центрів і кінцевих пунктів призначення матеріальних потоків;

- транспортні витрати, розраховані на одиницю продукції при просуванні матеріальних потоків із трансформаційних центрів до кінцевих споживачів;
- середньорічні запаси окремих видів продукції в трансформаційних центрах і в споживачів;
- питомі витрати на утримання запасів і здійснення основних логістичних операцій;
- питомі капіталовкладення на будівництво нових і реконструкцію існуючих трансформаційних центрів;
- нормативні коефіцієнти ефективності капітальних вкладень;
- інвестиційні ліміти;
- стан і прогноз цін на матеріальні ресурси, що утворюють основні матеріальні потоки.

При оптимізації розміщення трансформаційних центрів у конкретних регіонах необхідно враховувати можливу ліквідацію діючих трансформаційних центрів через неефективність і їх розвиток на перспективу. Для вибору варіанта, який забезпечує оптимальне співвідношення всіх логістичних витрат при безумовному виконанні зобов'язань, зумовлених логістичними ланцюгами конкретної транспортно-складської системи, рекомендується застосовувати статистичну нелінійну модель перспективного планування розвитку транспортно-складських логістичних систем на регіональному рівні [31, 38, 77].

У моделі застосовуються такі індекси:

i – індекс постачальників;

j – індекс трансформаційних центрів;

k – індекс споживачів;

r – індекс матеріальних потоків.

Ставиться завдання знайти значення змінних X_{ijr} , X_{ikr} , X_{jkr} , (кількості r -виду продукції, перевезеної безпосередньо від постачальника до споживачів X_{ikr} , від постачальників до трансформаційних центрів – X_{ijr} , і від трансформаційних центрів до споживачів X_{jkr}), які мінімізують функцію:

$$Z = \sum_i \sum_j \sum_r C_{ijr} X_{ijr} + \sum_i \sum_k \sum_r C_{ikr} X_{ikr} + \sum_j \sum_k \sum_r C_{jkr} X_{jkr},$$

де C_{ijr} – сума транспортних витрат на переміщення вантажів від усіх постачальників до трансформаційних центрів, витрат на

зберігання й переробку у відповідних підсистемах трансформаційних центрів, наведених капітальних вкладень у розширення функціонуючих трансформаційних центрів, їхню реконструкцію й технічне переозброєння, у створення нових трансформаційних центрів;

C_{ikr} – сума транспортних витрат на просування матеріальних потоків транзитом від усіх постачальників транзитним споживачам, а також витрат від іммобілізації запасних оборотних коштів, які перебувають у всіх транзитних споживачів;

C_{jkr} – сума транспортних витрат на просування матеріальних потоків від усіх трансформаційних центрів усім споживачам, які забезпечуються шляхом складської форми постачання, а також втрати від іммобілізації статичних матеріальних потоків у складських споживачів.

Пошук мінімального значення витрат необхідно здійснювати при таких обмеженнях:

– обсяг поставок від i -го постачальника r -виду продукції всім споживачам і трансформаційним центрам не повинен перевищувати обсягу ресурсів постачальника A_{ir} , тобто

$$\sum_r X_{ikr} + \sum_j X_{ijr} \leq A_{ir} ;$$

– обсяг поставок k -му споживачеві r -виду матеріальних потоків від усіх постачальників та усіх трансформаційних центрів повинен дорівнювати його потребі у відповідній продукції B_{kr} , а саме:

$$\sum_i X_{ikr} + \sum_j X_{jkr} = B_{kr} ;$$

– обсяг поставок в j -й трансформаційний центр усіх видів матеріальних потоків від усіх постачальників не повинен перевищувати його максимальної пропускної здатності Π_j , тобто

$$\sum_i \sum_r X_{ijr} \leq \Pi_j ;$$

– обсяг інвестицій не повинен перевищувати величини, що може бути виділена для розвитку мережі трансформаційних центрів даної макрологістичної системи.

Вирішення даного завдання дозволить визначити такі величини:

– сумарні наведені логістичні витрати на матеріальні потоки виробничо-технічного призначення в транспортних і складських споживачів, а також у трансформаційних центрах;

– сукупні поточні витрати обігу, у тому числі транспортні витрати, витрати на утримання й переробку статичних матеріальних потоків, витрати на іммобілізацію статичних матеріальних потоків у споживачів і в трансформаційних центрах;

– обсяги інвестицій, спрямованих на розширення трансформаційних центрів, їхню реконструкцію й технічне переозброєння;

– параметри матеріальних потоків кожного виду через кожний трансформаційний центр;

– параметри складських і транзитних матеріальних потоків у регіоні;

– параметри запасів кожного виду.

Циркулюючі потоки інформації не завжди можуть бути адекватно перероблені навіть наявною сучасною обчислювальною технікою. Тому в практиці обробки логістичної інформації доводиться скорочувати число об'єктів, які входять у матеріальні потоки, шляхом агрегування їхньої структури в номенклатурному розрізі, а також стосовно постачальників і споживачів. Агрегування відбувається з урахуванням ознак, що характеризують виробництво, транспортування, зберігання й споживання різних видів продукції.

Для вирішення завдання оптимального розміщення трансформаційних центрів потрібно враховувати вихідні дані й розрахункові показники.

До вихідних даних належать: характеристика розвитку й розміщення продуктивних сил; техніко-економічні показники функціонуючих трансформаційних центрів; перелік усіх споживачів і агрегування їх у пункти або райони споживання; параметри й структура вантажообігу у межах аналізованого періоду і на перспективу; параметри й характер матеріальних потоків, що проходять через трансформаційні центри; пункти можливого розміщення трансформаційних центрів у рамках

транспортно-складської системи; перспективи розвитку транспортної мережі; дальність перевезення матеріальних ресурсів; нормативні й довідкові дані.

Характеристика розвитку й розміщення продуктивних сил включає дані про адміністративний склад і розмір території регіону, на якій сформована відповідна макрологістична транспортно-складська система; галузеву структуру, динаміку та перспективи розвитку промисловості й торгівлі з виділенням основних напрямів; основні наявні промислові й посередницькі підприємства, їхню спеціалізацію й частку в загальному обсязі валової матеріальної та нематеріальної продукції.

Техніко-економічні показники функціонуючих трансформаційних центрів є основою для оцінки технічного стану й установаження відповідності між фактичним вантажообігом і проектною потужністю трансформаційних центрів.

Параметри й структура вантажообігу в межах аналізованого періоду і на перспективу визначаються різними методами.

Дані про складський вантажообіг можна встановити на основі виконання договорів постачання, річних зведених показників логістичного обслуговування, нарядів-замовлень на постачання продукції споживачам у рамках укладених договорів і т. д. Для кожного споживача стосовно окремих номенклатурних груп товарів виконується переведення натуральних одиниць у вагові й визначається на аналізований період обсяг складського вантажообігу в цілому регіоні, в агрегованих районах споживання і в окремих трансформаційних центрах.

Розрахунок вантажообігу на кінець прогнозованого періоду виконується на основі даних базисного періоду й параметрів з урахуванням тенденцій зростання складського товарообороту протягом попереднього прогнозованого періоду, а також з урахуванням сталої частки складського забезпечення, структури промислового виробництва, показників і тенденцій підвищення (зниження) виробництва валової продукції стосовно галузей і підгалузей економіки в окремих районах, стану всієї транспортно-складської системи.

Параметри й характер матеріальних потоків, що проходять через трансформаційні центри, визначаються в такий спосіб. На

основі даних логістичних служб усіх рівнів, взаємозалежних між собою, за допомогою єдиної системи інформаційного забезпечення устанавлюється, в яких напрямках і в якому розмірі від загального вантажообігу надходять матеріальні потоки в трансформаційні центри, який при цьому використовується вид транспорту, рухомого складу, на яку відстань відбувається перевезення. При цьому транспортні витрати обчислюють від пунктів поділу вантажопотоків (точки входу транспортної мережі відповідного напрямку).

При виборі пунктів можливого розміщення трансформаційних центрів розглядають діючі, споруджувані й намічені до будівництва трансформаційні центри в рамках транспортно-складської системи.

Розміщуючи нові трансформаційні системи, варто вивчити тенденції розвитку промислових районів, їхнє економічне значення й географічне положення, проаналізувати мережі шляхів сполучення й можливості їхнього використання, обсяг споживання матеріальних ресурсів у межах аналізованого періоду і на перспективу, можливість будівництва трансформаційних центрів у промислових районах міст із використанням енерго-, водо- і тепlopостачання, а також інженерних комунікацій у цих районах. Пунктами розміщення трансформаційних центрів вважаються центри агрегованих районів, що мають найбільший обсяг споживання матеріальних ресурсів.

У характеристиці стану й перспектив розвитку транспортної технологічної мережі мають бути відображені такі дані:

- довжина мережі стосовно окремих видів транспорту;
- технічне оснащення транспортних засобів, використовуваних для просування матеріальних потоків до трансформаційних центрів і до споживачів;
- перспективи розвитку мережі шляхів сполучення й зміни структур рухомого складу;
- відомості про пункти перевалювання вантажів (перевалювальні транспортні термінали), включаючи оснащеність, пропускну здатність і типи використовуваних механізмів.

При вирішенні завдань розміщення трансформаційних центрів використовуються такі основні нормативні й довідкові матеріали:

- типові проекти універсальних і спеціалізованих трансформаційних центрів;
- очікувані ціни на матеріальні ресурси;
- звітні прогностичні дані статистичних і керівних (координуючих) органів промислового виробництва;
- нормативи експлуатаційних і транспортних витрат та капітальних вкладень, установлених стосовно конкретної транспортно-складської логістичної системи.

До розрахункових показників відносять розрахунковий вантажообіг функціонуючих трансформаційних центрів, будівельно-експлуатаційні витрати на проєктовані й функціонуючі трансформаційні центри, транспортні витрати.

Розрахунковий вантажообіг функціонуючих трансформаційних центрів визначається в такий спосіб. Після систематизації й аналізу техніко-економічних показників трансформаційних центрів складається баланс наявних складських площ, визначається їхня розрахункова місткість і потужність (вантажобіг з урахуванням відпуску товарів).

Місткість складу визначається як добуток загальної площі складу й розрахункового навантаження укрупненої групи матеріалів з урахуванням нормальних умов зберігання матеріальних ресурсів і ступеня механізації переробки матеріальних потоків.

Розрахунковий вантажообіг діючого складу визначається, виходячи з ємності й нормативного коефіцієнта оборотності групи матеріалів, які зберігаються на даному складі. Значення вантажообігу системи зберігання й переробки, що входить у структуру трансформаційного центру складається з вантажообігу окремих складів, які входять у цю систему.

Установлений вантажообіг функціонуючих трансформаційних центрів і складів, що входять у ці центри, зіставляється з необхідною потужністю на прогнорований період, і за об'єднаними групами матеріальних потоків визначаються необхідні додаткові потужності. Існуючі й необхідні додаткові потужності трансформаційних центрів та окремих складів, а

також споживання матеріальних потоків в агрегованих районах є основними вихідними даними для вибору оптимального варіанта розміщення трансформаційних центрів, визначення їхньої кількості й потужності.

Будівельно-експлуатаційні витрати на проєктовані й діючі трансформаційні центри визначають у такий спосіб.

Загальні приведені витрати в трансформаційному центрі розраховуються за формулою:

$$P_6 = AX_M + B,$$

де A – питомі приведені будівельно-експлуатаційні витрати, пропорційні обсягу реалізації трансформаційного центра, грн/т;

B – умовно-постійні витрати, що не залежать від обсягу реалізації, грн;

X_M – потужність трансформаційного центру, тис. т/рік.

Визначаючи загальні приведені витрати в трансформаційному центрі, необхідно враховувати нормативний коефіцієнт оборотності матеріалів і витрати на пристосування проєктів до умов конкретного регіону.

Установлення змінних витрат здійснюється з урахуванням обсягів реалізації A та умовно-постійних витрат B . Розрахунки виконуються із застосуванням поправкових коефіцієнтів очікуваної ринкової динаміки для таких показників:

– капітальні витрати на будівельно-монтажні роботи, приведені до одного року експлуатації;

– наведені капітальні витрати на технічне й технологічне обладнання трансформаційного центра;

– витрати на малоцінний і швидкозношуваний інвентар;

– фонд заробітної плати обслуговуючого персоналу трансформаційного центра;

– експлуатаційні витрати (на освітлення, канцелярські й поштові потреби, а також на інформаційне забезпечення, рекламу та ін.).

Приведені витрати на встановлений період (рік) включають витрати, які залежать від вантажообігу трансформаційних центрів (вартість вантажно-розвантажувальних машин та устаткування для прийому, переробки й відправлення матеріальних потоків,

витрат на основну й додаткову заробітну плату, паливо й електроенергію), і витрати, пропорційні місткості систем зберігання та переробки трансформаційних центрів (вартість складських будинків та устаткування, витрати на будівництво під'їзних шляхів до трансформаційного центра й відповідні витрати на їхню експлуатацію). Дані витрати визначаються за допомогою емпіричних коефіцієнтів, установлюваних методом математичної обробки окремих елементів витрат в трансформаційних центрах з різним вантажообігом.

Розрахунок транспортних витрат здійснюється стосовно окремих видів транспорту, виходячи із собівартості процесу просування матеріальних потоків. При цьому враховується тип рухомого складу, використання його вантажопідйомності, співвідношення між навантаженими й порожніми пробігами, категорія шляхів сполучення, вид матеріального потоку, дальність транспортування та інші фактори.

Транспортні витрати встановлюються стосовно кожного виду транспорту із визначенням питомих приведених витрат за напрямками просування матеріальних потоків. Якщо здійснюються перевалювальні операції з одного виду транспорту на інший, то в питомі транспортні витрати вартість їхнього виконання включається. Коли число споживачів невелике, а розподіл обсягів складських поставок є нерівномірним, то доцільно застосовувати спрощений метод вибору варіанта розміщення, суть якого розглядається нижче.

Керуючись даними про потреби в складському обслуговуванні, про розміри очікуваного додаткового вантажообігу, що можна освоїти на функціонуючих трансформаційних центрах, установлюються розміри додаткових потужностей трансформаційних центрів на прогнозований період і параметри розвитку діючих трансформаційних центрів. За кожним варіантом умовно закріплюються агреговані пункти (райони) поглинання й генерації до трансформаційних пунктів залежно від найменшої собівартості логістичного обслуговування або від найменшої відстані перевезення при однорідному виді транспорту.

Далі, враховуючи схеми закріплення агрегованих пунктів до трансформаційних центрів і параметри генерованих матеріальних

потоків в об'єднаній номенклатурі кожного з них, визначають потужності трансформаційних центрів залежно від варіантів і параметрів зони обслуговування.

Стосовно кожного варіанта розміщення трансформаційних центрів необхідно визначити необхідні обсяги інвестицій, очікувані експлуатаційні витрати на переробку матеріальних потоків у трансформаційному центрі, а також на просування їх до споживачів. Потім, за встановленим критерієм мінімуму будівельних експлуатаційних витрат вибирається найбільш економічний варіант.

Якщо потрібно розмістити трансформаційні центри у великих економічних районах, то в цьому випадку часто доводиться розглядати безліч порівнюваних варіантів.

Кількість варіантів зростає за рахунок можливості різних методів раціоналізації керування матеріальними потоками. Для цього, зокрема, використовують економіко-математичні методи, які дозволяють за допомогою обчислювальної техніки порівняно швидко знайти оптимальний варіант розміщення трансформаційних центрів і довести їхню потужність до бажаного рівня. Найбільш прийнятним у цих випадках є комбінаторний метод.

Грунтуючись на результатах вирішення завдань, аналізуючи їх з логістичних позицій, а також враховуючи вимоги, які не піддаються вартісній оцінці (містобудівні, кліматичні і т. д.), формують схему розміщення трансформаційних центрів із зазначенням місць будівництва нових і розвитку вже функціонуючих трансформаційних центрів, а також із врахуванням передбачуваних споживачів, що потребують логістичного обслуговування.

Ефективність оптимального варіанта розміщення трансформаційних центрів оцінюється шляхом зіставлення будівельних експлуатаційних витрат за оптимальним варіантом з витратами при розширенні існуючої мережі трансформаційних центрів заданої потужності.

Потужність кожного трансформаційного центру, що входить в оптимальний варіант, встановлюється в процесі вирішення завдання на ЕОМ. Вона повинна відповідати сукупності матеріальних потоків, що поглинаються всіма споживачами й

генеруються всіма продуцентами регіону, умовно прикріпленими до відповідних трансформаційних центрів.

При розрахунках параметрів трансформаційних центрів варто уникати дублювання. На основі встановленої потужності трансформаційних центрів визначається місткість і складська площа систем зберігання та переробки трансформаційних центрів.

Визначення інвестиційних параметрів за оптимальним варіантом розміщення трансформаційних центрів відбувається на основі розрахункової місткості та питомих капіталовкладень на 1 тону вантажу.

У процесі керування матеріальними потоками, рухом споживчих товарів, розміщення трансформаційних центрів може здійснюватись за допомогою матеріального моделювання макрологістичної системи, у якій відбувається розподіл [7].

Пропонований метод аналогічний визначенню центра ваги фізичного тіла. Його суть можна подати таким чином: з легкого листового матеріалу необхідно вирізати пластину, контури якої повторюють межі району обслуговування; на дану пластину в місцях розташування населених пунктів прикріплюються вантажі, вага яких пропорційна чисельності населення в цих населених пунктах (рис.7.10).

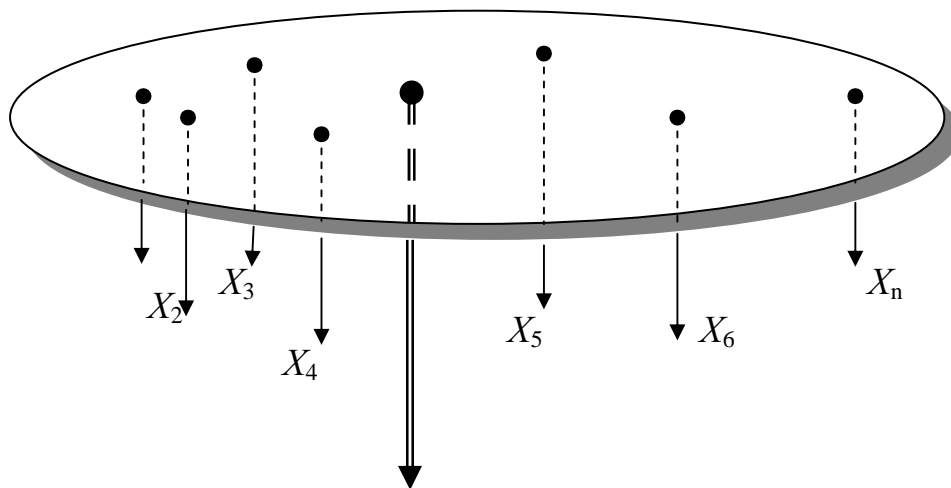


Рис. 7.10. Визначення місця розташування трансформаційного центру методом побудови фізичної моделі: $X_1, X_2, X_3 \dots X_n$ – вантажі, маса яких пропорційна матеріальному потоку

Метод оснований на твердженні, що коли розмістити трансформаційну систему в центрі ваги виготовленої моделі, то транспортні витрати на розподіл матеріальних потоків у регіоні будуть мінімальними.

Слід відзначити, що при використанні даного методу варто враховувати неминучу помилку, що зумовлюється вагою пластинки, обраної для основи моделі. Ця помилка буде пов'язана з присутністю на моделі уявного міста, розташованого в центрі ваги самої пластинки, з кількістю населення, пропорційною її вазі. Отже, величина помилки прямо пропорційна вазі пластинки.

Іншими словами, чим менша вага пластинки, тим меншою буде помилка.

Застосування описаного методу обмежується такими умовами:

– на моделі відстань від населеного пункту до трансформаційного центру визначається по прямій. У зв'язку із цим модельований регіон повинен мати розвинену мережу шляхів сполучення, інакше буде порушений основний принцип моделювання – принцип подібності модельованого об'єкта й моделі;

– пропонується метод застосовуємо для матеріальних потоків, які розподіляються пропорційно чисельності населення, наприклад, для потоку продовольчих товарів.

7.3.3. Зони обслуговування трансформаційних центрів

Як уже відзначалося, основними формами матеріально-технічного забезпечення й збуту готової продукції є транзитна і складська. Решта являють собою їх варіації. Названі форми допускають логістичні підходи до керування поточковими процесами. При цьому слід зазначити, що з реалізацією логістичної концепції на будь-якому рівні частка транзитних поставок скорочується, а частка складських – зростає. Чим більше поширена логістика в мікро- і макроекономіці, тим помітнішим є прояв даної тенденції.

Складська форма керування матеріальними потоками стає не тільки споживачем, але й продуктом у маркетинговому

процесі. Це пояснюється рядом об'єктивних причин, зумовлених розвитком ринкових відносин. Нагадаємо деякі з них:

– індивідуалізація товарної продукції, тобто спостерігається тенденція до зростання частки готової продукції, виробленої на замовлення конкретних покупців;

– збереження, а в деяких випадках зростання частки середніх і малих підприємств відносно великих і надто великих, які найбільш зацікавлені в транзитних зв'язках;

– гостра конкурентна боротьба на ринку збуту, що викликає необхідність удосконалення системи обслуговування споживачів. Іншими словами, зробити якісний товар за прийнятною ціною й налагодити післяпродажне обслуговування на сучасному етапі недостатньо для одержання переваг перед конкурентами.

У зв'язку із цим, але вже в іншому контексті, відзначимо зростання ролі трансформаційних центрів, що мають у своєму розпорядженні комплексні системи зберігання й переробки у формованих (або сформованих) транспортно-складських системах.

На основі сказаного особливої актуальності набуває розподіл сфер обслуговування трансформаційних центрів у зв'язку із їхнім розміщенням на логістичному полігоні.

Дане завдання може бути вирішене за допомогою двох основних підходів: класичного й евристичного.

Класичний підхід оснований на використанні алгоритму виробничо-транспортного завдання в мережевій або аналітичній формах.

Евристичний підхід характеризується застосуванням теорії нечітких множин або методу "гілок і меж"[59].

Візьмемо для прикладу такі дані:

$i = 1, n$ пунктів виробництва продукції;

$j = 1, r$ трансформаційних центрів, які мають у своєму розпорядженні системи зберігання й переробки продукції;

$k = 1, m$ споживачів;

X_{ij} ; X_{jk} – вантажопотоки від i -го підприємства до j -го трансформаційного центра й від j -го трансформаційного центра до k -го споживача ;

X_j – кількість вантажу, який зберігається й переробляється (статичних потоків) у j -му трансформаційному центрі.

Необхідно також ввести додаткові позначення:

C_j – вартість зберігання й переробки одиниці вантажу в j -му трансформаційному центрі;

P_i – кількість продукції, що надходить на магістральний транспорт від i -го підприємства;

Q_j – потреба j -го одержувача в продукті;

C_{ij} і C_{jk} – вартість переміщення одиниці продукції відповідно з пункту i в j -й трансформаційний центр і з j -го трансформаційного центра в пункт споживання k .

Таким чином, виходячи з вищесказаного, принципова економіко-математична модель вирішення завдання розподілу матеріальних потоків між трансформаційними центрами на логістичному полігоні формулюється таким чином:

$$R^* = \min_{X_{ij}; X_{jk}; ij} \sum C_{ij} X_{ij} + \sum_j C_j X_j + \sum_{jk} C_{jk} X_{jk}, \quad (7.1)$$

при цьому $(X_{ij}; X_{jk}) \geq 0$;

$$P = \sum_j X_{ij}, \quad (7.2)$$

$$Q_k = \sum_k X_{ik}, \quad (7.3)$$

$$X_j = \sum_i X_{ij}, \quad (7.4)$$

Завдання полягає в тому, щоб знайти такі значення X_{ij} , X_{ik} , що були б здатні мінімізувати цільову функцію при дотриманні обмежень (7.2, 7.3, 7.4).

Цільова функція виражає сумарні витрати, пов'язані із транспортуванням та переробкою вантажів у трансформаційному центрі. Обмеження (7.3 і 7.4) являють собою умови балансу виробництва й споживання продукції.

Принципова модель має ряд модифікацій. У розглянутій формі вирішується завдання оптимального розподілу вантажопотоків між трансформаційними центрами. При необхідності в дану модель можуть бути внесені обмеження, пов'язані переробною здатністю технічних засобів (у тому числі враховується місткість зони зберігання).

Ці обмеження можна сформулювати таким чином:

$$\sum_i X_{ij} \leq Q_j.$$

Крім того можливі обмеження, пов'язані провізною здатністю окремих напрямків магістрального транспорту (i, j) , (j, k) і т.д.

Матриці вирішення завдання X_{jk}^* й X_{ij}^* визначають собою зону логістичного сервісу трансформаційних центрів (j, k) і (i, j) .

Результати вирішення даного завдання допомагають організувати ефективно й оперативне керування матеріальними потоками в рамках мікрологістичної системи.

У разі, якщо крім розподілу матеріальних потоків, виникає потреба оптимізувати розміщення й визначити кількість регіональних трансформаційних центрів на логістичному полігоні, тоді, крім виробничо-транспортного, вирішується комбінаторне завдання шляхом спрямованого перегляду варіантів або методом динамічного програмування.

Доречно відзначити ще одну модифікацію завдання: параметри P_i , Q_k , а також C_{ij} , C_{jk} і C_j можуть змінюватися як випадкові величини. У цих випадках обмеження (7.3) і (7.4) записуються в імовірнісній формі, а для вирішення виробничо-транспортного завдання застосовують методи стохастичного програмування.

Якщо завдання, пов'язане з обслуговуванням зони регіональним трансформаційним центром, ставиться в аналітичній формі, то доводиться приймати ряд істотних допущень, які знижують точність розрахунків, а саме: нелінійне завдання (7.1) – (7.4) замінюється лінійним, а імовірнісні величини P_i , Q_j замінюються детермінованими і т. д.

Значного поширення в практиці проектування, прогнозування й керування логістичними процесами набули евристичні методи для вирішення відповідних завдань. Це пояснюється простотою, а так само порівняно незначними витратами матеріальних, фінансових і трудових ресурсів при високій кінцевій ефективності. Найбільш зручні евристичні методи в умовах функціонування інтерактивних систем, коли подальші дії й розвиток ситуації залежать від особи, що приймає рішення. У таких випадках, які, до речі, трапляються дуже часто, евристичні підходи дозволяють швидко прийняти не оптимальні, але "досить раціональні" рішення, що дуже важливо в процесі оперативного керування.

Важливу роль в інструментарії евристичних методів відіграє теорія нечітких (розпливчастих) множин. Деякі положення даної теорії корисно розглянути більш докладно, тому що це відноситься безпосередньо до логістики.

Методи теорії нечітких множин застосовують в умовах невизначеності, коли використати класичні, у тому числі ймовірнісні моделі, для опису процесів і явищ неможливо. У шуканій теорії виділяється клас невизначеностей, які характеризуються нечіткістю цілей та обмежень. Подібні невизначеності одержали назву логістичних.

При вирішенні завдань керування або проектування за допомогою теорії нечітких множин використовуються такі логістичні змінні як "високо", "не дуже високо", "низько", "добре", "незадовільно", тобто прийняті рішення значною мірою носять суб'єктивний характер. Тому для того, щоб мати право приймати рішення за допомогою нечітких множин, відповідальна особа повинна знати властивості й характеристики відповідних змінних. Крім цього вона повинна вміти з об'єктивних позицій оцінювати вартісну структуру цих змінних, а також користуватися комплексом правил. Якщо дані умови дотримані, то за допомогою набору логістичних змінних можна одержати відповіді з достатньою мірою вірогідності. Формальне рішення при нечітко визначених цілях та обмеженнях являє собою розпливчасту множину і може розглядатися як нечітко сформульована функція.

Допустимо, що X являє собою множину властивостей, характеристик або альтернатив, які описують розглянутий об'єкт, тоді кожному об'єкту може відповідати нечітка множина A будь-якої властивості, тобто

$$\frac{x}{x} \in X ; \quad \mu_A(x) \in [0, 1] ,$$

де $\mu_A(x)$ – ступінь включення властивості x в A .

У зв'язку з тим, що ступінь функції належності $\mu_A(x) \in [0, 1]$ і $x \in [0, 1]$, то набуває чинності така умова:

$$S_{\text{пр}} \mu_A(x) = 1 ; \quad x \in X.$$

Таким чином, очевидно, що границя ступеня функції належності за максимумом дорівнює одиниці.

Попутно відзначимо, що функція й ступінь функції належності в теорії нечітких множин має фундаментальне значення.

Ступінь функції належності дозволяє при оцінюванні альтернативних варіантів перейти від логістичних змінних до числових скалярних оцінок, що дуже важливо.

При вирішенні розглянутих вище завдань використовують два підходи скалярного оцінювання логістичних змінних, а саме:

– значення логістичних змінних задають експерти у вигляді конкретних чисел в інтервалі $[0, 1]$;

– значення логістичних змінних задаються аналітичними математичними співвідношеннями, які характеризують тенденції зміни функції належності від властивості x .

Критеріями відповідності думки особи, яка приймає рішення, до дійсних характеристик розглянутого об'єкта виступають показники степеня поділу й степеня включення відносин нечітких множин. Ці показники встановлюються шляхом спільного вивчення функцій належності, які характеризують оцінку тверджень стосовно властивостей об'єкта.

Показовим прикладом теорії нечітких множин у логістиці може бути ситуація, коли на деякому зумовленому полігоні обслуговування розміщаються два трансформаційних центри. Тоді формалізація завдання полягає в тому, щоб установити територіальні сфери обслуговування. При цьому обумовлюється, що вантажі, перевезені магістральним транспортом, взаємозамінні, тобто вони можуть доставлятися в кожний із наявних регіональних трансформаційних центрів.

Вирішальним критерієм у процесі вибору відправниками вантажу, а вантажоодержувачами того чи іншого трансформаційного центра є доступність, зумовлена просторовим фактором. Даний критерій визначається шляхом співвідношення відстаней відправника вантажу або вантажоодержувача до наявних трансформаційних центрів, часу доставки вантажів і вартості доставки.

Нижче подано графічне зображення даного завдання (рис 7.11), де потрібно встановити межі нечітких підмножин A_1 і

A_2 стосовно двох трансформаційних центрів, які виражають споживчі просторові або часові переваги відправників вантажу й вантажоодержувачів.

Переваги експертів задаються наведеними нижче ступенями функції належності (хоча можуть бути запропоновані також інші залежності, які відображають фізичну сутність процесу), а саме:

$$\mu_{A_1} = \begin{cases} [1 - (x_1 - x)]^{-1}, & \text{якщо } x \leq x_1; \\ [1 - (x - x_1)]^{-1}, & \text{якщо } x \geq x_1 \end{cases}; \quad (7.5)$$

$$\mu_{A_2} = \begin{cases} [1 - (x_2 - x)]^{-1}, & \text{якщо } x \leq x_2; \\ [1 - (x - x_2)]^{-1}, & \text{якщо } x \geq x_2 \end{cases}; \quad (7.6)$$

де x_1 і x_2 – координати заданих точок розміщення трансформаційних центрів на полігоні обслуговування;

x – поточне значення координат підмножин A_1 і A_2 , які включені у функції належності.

Як видно з формул (7.5) і (7.6), з віддаленням клієнтів від трансформаційних центрів x_1 і x_2 , різниці $(x - x_1)$ і $(x - x_2)$ збільшуються, ступінь функції належності знижується й переваги клієнтів стосовно цих центрів зменшуються.

На рис. 7.11 подано залежності $A_1(x)$ і $A_2(x)$.

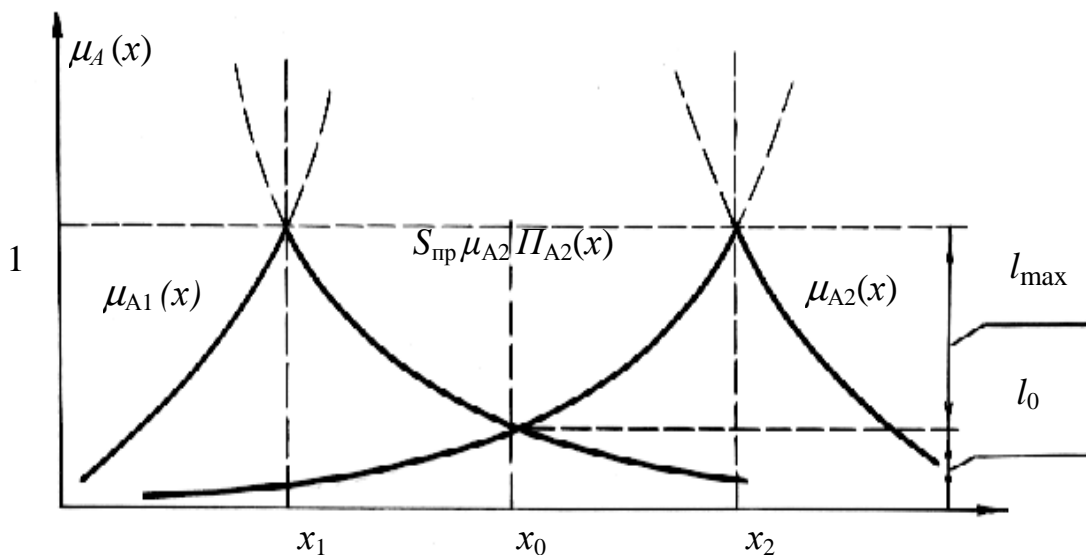


Рис. 7.11. Графік залежності $\mu_{A_1}(x)$ і $\mu_{A_2}(x)$

З них видно, що переваги, які дорівнюють максимальним ступеням належності, $S_{\text{пр}} \mu_A(x) = 1$ у безпосередній близькості від регіональних трансформаційних центрів, коли $x = \bar{x}_1$ і $x = \bar{x}_2$.

Найвищий ступінь поділу зон обслуговування трансформаційними центрами в розглянутому випадку має таке значення: $l_{\text{max}} = 1 - S_{\text{пр}} \mu_{A_1 \eta A_2}(x)$, а поріг поділу l_0 повинен задовольняти таку умову:

$$l_0 = S_{\text{пр}} \mu_{A_1 \eta A_2}(x).$$

Знак η позначає перетин підмножин A_1 і A_2 , а $S_{\text{пр}} \mu_{A_1 \eta A_2}(x)$ і відповідає максимуму ординати їхнього перетину в точці x_0 .

Перетин підмножин A_1 і A_2 визначається степенем функцій, яким відповідають формули (7.5) і (7.6).

Максимальний ступінь поділу й поріг поділу досягаються в точці x_0 , що визначає межі зон тяжіння до регіональних трансформаційних центрів.

Розв'язуючи одночасно рівняння (7.5) і (7.6), можна одержати абсцису x_0 порога поділу, а саме:

$$x_0 = \frac{x_1 + x_2}{z}.$$

Інтуїтивно можна було заздалегідь передбачити значення x_0 , тому що вирази (7.5) і (7.6) симетричні відносно x_0 .

За x_0 можна визначити поріг поділу, підставивши його значення в (7.5) або (7.6), тобто

$$l_0 = \frac{z}{z + x_1 + x_2}; \quad l_{\text{max}} = 1 - l_0 \frac{x_1 + x_2}{z + x_1 + x_2}.$$

Оптимізація керування матеріальними потоками, яку здійснюють регіональні трансформаційні центри, ідентифікація їхніх зон обслуговування належать до найважливіших проблем створення й функціонування макрологістичних систем.

Результатами вирішення цих проблем можна також скористатися при створенні експертної системи для керування інформаційними потоками.

7.4. БАГАТОКРИТЕРІЙНИЙ АНАЛІЗ І ВИБІР ЗАСОБІВ МЕХАНІЗАЦІЇ В ТРАНСПОРТНО-СКЛАДСЬКИХ СИСТЕМАХ

Багатокритерійна оптимізація – це один з багатьох варіантів логістичного аналізу. Метою такого підходу є врахування впливу різних факторів при проектуванні технічних, економічних та інших систем на вибір проектувальника. Єдиної методики вирішення даного завдання не існує, як немає двох абсолютно однакових систем.

Порівняно простий спосіб вирішення багатокритерійних завдань наведено в [65]. Він полягає у визначенні одного безрозмірного суперкритерію об'єкта.

Після вибору способу розпочинають до формування цільової функції, що являє собою оптимум рішення. Раціональним буде те, що найбільш близьке до оптимуму.

Процес оптимізації являє собою дивергентно-конвергентний ланцюжок. Спочатку відбувається раціоналізація системи в цілому: із всіх існуючих поєднань об'єктів останньої, тобто об'єктів, які випускаються вітчизняною промисловістю зараз, вибирається найбільш прийнятний варіант, який найбільшою мірою відповідає комплексу пред'явлених вимог. Потім система розбивається на підсистеми й починається раціоналізація останніх.

Наступний напрям дивергенції – раціоналізація об'єктів підсистем. Після того, як закінчена раціоналізація останнього об'єкта системи, напрям оптимізації змінюється, тобто починається конвергенція – об'єднання раціоналізованих об'єктів у підсистеми, раціоналізація й об'єднання підсистем у системи, раціоналізація останніх.

Це потрібно, щоб об'єкт і підсистема функціонували якомога раціональніше разом з іншими об'єктами й підсистемами в системі.

Нижче наведено методику оптимізації системи вантажно-розвантажувальних, транспортних і складських робіт (ПРТС-робіт) із шахтними вантажами за допомогою теорії графів і логістичного аналізу.

Крок перший

Визначаються альтернативні варіанти об'єктів системи. Так, для внутрішньошахтного транспорту й транспорту, що працює на поверхні гірничого підприємства, це можуть бути конвеєрний, рейковий, самохідний, автомобільний, залізничний та інші.

Крок другий

Формується масив характеристик, які є факторами, що враховуються при оптимізації. Характеристики сортуються за спорідненими групами.

Згідно з даними спеціалізованої літератури ці характеристики можна поділити на десять груп, а саме:

1. Геометричні показники: довжина, ширина, висота, площа та ін.
2. Фізико-механічні показники: маса, розмір та ін.
3. Енергетичні показники: вид енергії, потужність, енерговитрати та ін.
4. Конструктивно-технологічні параметри: твердість, простота або складність конструкції та ін.
5. Показники надійності й довговічності: технічна надійність, напрацювання на відмову, ремонтпридатність та ін.
6. Експлуатаційні показники: продуктивність, точність і якість роботи, коефіцієнт готовності машини та ін.
7. Економічні показники: приведені витрати, строк окупності та ін.
8. Показники ступеня стандартизації й уніфікації.
9. Показники зручності обслуговування й експлуатації.
10. Художньо-конструкторські показники.

Крок третій

Проектувальник (група експертів) повинен для спрощення завдання знехтувати малосуттєвими показниками. Для інших, більш вагомих показників, повинен бути встановлений ступінь важливості. Його визначає проектувальник з аргументацією свого вибору або група експертів.

Приймаючи самостійні рішення, проектувальник повинен посилатися на нормативні документи, технічну й економічну літературу, оцінки фахівців, іншу апріорну інформацію.

Перевірку правильності визначення ступеня важливості виконують за такою формулою:

$$\sum_1^{ii} g_i = 1.$$

Крок четвертий

Відбувається перетворення показників альтернативного варіанта об'єкта в безрозмірні величини q_i за формулою:

$$q_i = \frac{[\rho(f)_i - f_i]}{\rho(f)_i},$$

де f_i – значення показника;
 $\rho(f)_i$ – цільова функція, оптимальне значення показника.

Отже, безрозмірний критерій буде позначати відносну різницю між дійсним і оптимальним значенням показника.

Крок п'ятий

Нормалізація суперкритерію SK виконується за такою формулою:

$$SK_j = \sum_1^{ii} q_i g_i.$$

Із всіх суперкритеріїв альтернативних варіантів вибирається мінімальний SK_0 . У формулах індекс i позначає поточний номер показника, а j – порівнюваного варіанта.

Застосовуючи системний підхід до проектування транспортних систем, ланцюжок транспортування вантажів розбивають на окремі операції.

Кожна операція здійснюється за допомогою засобів ПРТС-робіт, які можуть бути замінені альтернативними засобами, подібними до попередніх за принципом дії, або такими, що відрізняються від них.

Для вибору оптимального варіанта транспортної системи застосовують теорію графів. З метою раціоналізації застосовують суперкритерій, отриманий у результаті логістичного багатофакторного аналізу.

Математичний запис постановки завдання має такий вигляд:

$$l(\mu) = \sum_{j=1}^{jj} \sum_{k=1}^m SK_{jk} \rightarrow \min;$$

$$G = \{X, SK\},$$

$$x_0 \leq x_k \leq x_m; 0 < k < m, x_k \in X,$$

$$SK_{jk} \geq 0,$$

де $l(\mu)$ – довжина шляху через дуги графа з початкової вершини в кінцеву;

X, SK – сукупність вершин і дуг графа G ;

x_0, x_k, x_m – відповідно номери початкової, k -ї та кінцевої вершин графа;

SK_{jk} – значення j -го суперкритерію.

Завдання вирішується у поданій нижче послідовності.

Першій вершині присвоюється значення: $\lambda_1 = 0$. Значення наступних вершин розраховуються за такою формулою:

$$\lambda_{k+1} = \min \{ \lambda_{k_{SK_{jk}}} + SK_{jk} \},$$

де λ_{k+1} – значення кожної наступної вершини;

λ_k – значення попередньої вершини, з'єднаної дугою з вершиною $k + 1$;

SK_{jk} – сукупність дуг, що входять у вершину $k + 1$.

Відповідно до наведеної формули з декількох значень $\{ \lambda_k + SK_{jk} \}$ вибирається мінімальне та присвоюється вершині $k + 1$, при цьому дуга, що забезпечила менше значення λ_{k+1} , записується або запам'ятовується.

Значення кінцевої вершини відповідає величині мінімального шляху на графі, а послідовність дуг, установлена при русі від кінцевої вершини до початкової по відзначених дугах, є шуканим найкоротшим шляхом на графі.

Розглянуті методика, алгоритм і блок-схема дозволяють визначити (використовуючи обчислювальну техніку) раціональний з погляду багатокритерійного логістичного аналізу

вид устаткування для виконання ПРТС-робіт на поверхні та в підземних виробках вугільних шахт, а також на інших підприємствах, які мають транспортну мережу.

7.5. ЕФЕКТИВНІСТЬ ІНВЕСТИЦІЙ У СТВОРЕННЯ ТРАНСФОРМАЦІЙНИХ ЦЕНТРІВ

Інвестиції (від лат. *investio* – одягати, облачати) – довгострокове вкладання капіталу в об'єкти підприємництва з метою одержання прибутку або досягнення іншого корисного ефекту.

У вугільній промисловості в період централізованого управління економікою основними джерелами фінансування інвестицій були держбюджетні кошти: *централізовані* – на будівництво нових і реконструкцію діючих підприємств із збільшенням потужності, і *нецентралізовані* – у формі фінансової державної підтримки заходів для покращення умов експлуатації та модернізації діючих підприємств.

В умовах переходу до ринкових відносин структура інвестицій стосовно вугільної галузі послідовно змінювались і бік підвищення частки власних (акціонерний капітал, амортизаційні відрахування, кошти фонду накопичення) і залучених (кредити банків, позикові кошти, пайова участь сторонніх організацій та ін.) коштів при одночасному зменшенні частки держбюджетних асигнувань.

Розрахунки економічної ефективності інвестиційних вкладень у створення трансформаційних центрів, які входять в транспортно-складську систему, здійснюються на всіх стадіях розробки поточних і стратегічних логістичних планів (прогнозів), при складанні техніко-економічних обґрунтувань розвитку і розміщення трансформаційних центрів, а також при оцінці результатів виконання планів капітального будівництва.

Реалізація заходів технічного, технологічного й організаційного характеру робить суттєвий вплив на об'ємні, якісні й відносні показники роботи трансформаційних центрів і підвищує їх адаптаційну здатність до динаміки ринкового середовища

Зокрема це стосується обсягу складського обороту, собівартості складської переробки однієї тонни вантажу, продуктивності праці складських працівників, рівня механізації вантажно-розвантажувальних робіт, використання загальної площі й кубатури складів, а також підйомно-транспортного обладнання з точки зору часового фактора й вантажопідйомності.

Тим більше, що при використанні машин, механізмів або їх систем одночасно з такими показниками як очікувана продуктивність, надійність, відносно мала вартість, повинні бути передбачені й ті характеристики, що забезпечували б безперервність загального технологічного процесу, добре вписувалися б у логістичну концепцію конкретної системи зберігання і переробки, мали б високий ступінь технологічної сумісності усіх елементів технічного парку.

За принципами логістики використання кожного механізму можна вважати не тільки засобом заміни ручної праці, але також основою для переходу до комплексної механізації та автоматизації логістичних процесів. У зв'язку з цим у логістиці значного поширення набули заходи щодо створення гнучких складських модулів (ГСМ).

Гнучкий складський модуль є одиницею підйомно-транспортного або іншого складського обладнання оперативної системи складської вантажопереробки на мікропроцесорній основі. ГСМ призначений для упаковки, комплектації, транспортування та інших логістичних операцій з продукцією довільної номенклатури, характеристики якої мають певні межі. Він автоматично здійснює свої функції, маючи здатність вбудовуватись у гнучку систему складської вантажопереробки.

Гнучка система складської вантажопереробки (ГССВ) – це сукупність складських і виробничих модулів, роботизованої внутрішньоскладської транспортної мережі, систем забезпечення функціонування цих елементів у напівавтоматичному режимі [18, 38, 77].

ГССВ призначені для автоматизації технологічних процесів на окремих складах, в системах зберігання і переробки, що розглядаються як функціональне ціле, тобто перш за все в торговельно-посередницьких і транспортних структурах, не пов'язаних безпосередньо з процесом виробництва продукції. У

виробничих структурах вони формуються в *гнучкі виробничо-логістичні системи* (ГВЛС).

ГССВ найбільш ефективні при забезпеченні місцевих споживачів продукцією в не транзитних кількостях. Вони повною мірою володіють логістичною властивістю адаптації до параметрів перероблюваної продукції, які змінюються у встановлених межах. Максимальний ефект при використанні даних систем виявляється на складах з широкою і постійно змінною номенклатурою перероблюваної продукції.

Роботизована внутрішньоскладська транспортна мережа, яка становить один з елементів гнучкої системи складської вантажопереробки, призначена для внутрішньоскладського переміщення засобами автоматизованого або неавтоматизованого транспорту різних вантажів з можливістю оперативної перебудови маршрутів.

Транспортний робот – це спеціалізований автоматизований засіб, призначений для виконання транспортних операцій у межах гнучкої виробничо-логістичної системи, гнучкої системи складської вантажопереробки та інших систем. Транспортні роботи поділяються на підлогові (рейкові, безрейкові) і підвісні (монорейкові, порталні, консольно-кранові).

Підлогові рейкові транспортні роботи набули значного поширення при обслуговуванні роботизованих технологічних комплексів. Однак витрати на зміни їх маршрутів відносно високі порівняно з рейковими транспортними роботами, які найбільш повно задовольняють вимоги гнучкості. Безрейкові транспортні роботи називаються робокарами. У дану групу технічних засобів включають також електроробокари, роботовізки та ін [5, 7, 40, 61]. Часто при автоматизації логістичних операцій у системах зберігання і переробки використовуються різні маніпулятори, що можуть функціонувати як самостійно, так і в комплексі з транспортними роботами.

Маніпулятор – це керований пристрій або машина для виконання рухових функцій, аналогічних функціям руки людини при переміщенні об'єктів у просторі, оснащений робочим органом.

Маніпулятор переміщує предмети (вантажі) в будь-яку точку робочої зони (зокрема, в недоступному для людини

середовищі) або виконує дії, які вимагають великих фізичних зусиль, обережності, швидкості та ін. Маніпулятори оснащені захоплювальними пристроями, які забезпечують захоплення і утримання об'єктів маніпулювання (вантажів, виробів).

Захоплювальні пристрої поділяються на механічні, електромагнітні, вакуумні й комбіновані.

Для оцінки ефективності необхідних заходів використовується декілька узагальнювальних показників. Наприклад, одним з таких показників у логістиці прийнято вважати умовний приріст складських площ, на яких можна розмістити очікуваний додатковий обсяг запасів:

- при зростанні попиту – матеріальних ресурсів;
- при спаданні попиту – готової продукції.

З точки зору ефективної стимуляції, умовний приріст складських площ веде до збільшення загального складського обороту матеріальних ресурсів.

З огляду на логістичну позицію, заходи щодо збільшення потужностей діючих систем мають бути спрямовані на поліпшення таких показників:

- збільшення навантаження на одиницю площі;
- підвищення інтенсивності використання площі;
- прискорення оборотності матеріально-технічних ресурсів.

Економічна ефективність інвестицій визначається шляхом зіставлення одержаного ефекту і витрат. При прогнозуванні, плануванні й проектуванні визначається загальна (абсолютна) економічна ефективність як відношення ефекту до всієї суми інвестицій, а при виборі варіантів розміщення об'єктів трансформаційних центрів визначають порівняльну економічну ефективність, що показує перевагу ефективності одного варіанта над іншими. При визначенні ефективності інвестицій у розвиток транспортно-складської логістичної системи необхідно виділяти капітальні вкладення і пов'язані з ними витрати.

Капітальні вкладення (реальні інвестиції) включають вартість усіх видів будівельних робіт, монтажу обладнання, вартість технологічного, енергетичного, підйомно-транспортного та іншого обладнання, передбаченого в кошторисах на будівництво, витрати на проектно-дослідницькі роботи, а також вартість будівництва невиробничих споруд. Крім того, капітальні

вкладення включають витрати на придбання транспортних засобів, будівництво під'їзних доріг і т. д. [18, 79].

Витрати, пов'язані з капітальними вкладеннями, включають фінансові інвестиції (вкладення в цінні папери), інтелектуальні інвестиції (вкладення в підготовку кадрів, передачу досвіду, оформлення ліцензій і ноу-хау, спільні наукові розробки і т. д.), права на користування землею, майнові права та ін.

Оцінка економічної ефективності інвестицій стосовно капітальних вкладень при виборі варіантів розміщення об'єктів трансформаційних центрів відбувається з урахуванням сумарних витрат на будівництво, експлуатацію цих об'єктів, на керування матеріальними потоками та ін. Оцінка сумарних витрат повинна порівнюватись з аналогічними витратами у відповідних галузях економіки. При розрахунку й аналізі ефективності інвестицій слід враховувати розрив у часі між здійсненням інвестицій та отриманням кінцевого ефекту.

У процесі розробки інвестиційних програм показники економічної ефективності порівнюються із заздалегідь встановленими нормативними показниками та з аналогічними показниками ефективності інвестиційних вкладень за попередні періоди (однакові за тривалістю з плановим періодом). Показники приводять до вигляду, зручного для зіставлення.

Реалізація інвестицій може вважатися економічно ефективною за умови, якщо одержані коефіцієнти загальної (абсолютної) ефективності будуть не нижчими від нормативних і від аналогічних показників за попередні періоди.

Загальна економічна ефективність інвестицій визначається з урахуванням таких факторів:

1. За локальними (регіональними) транспортно-складськими логістичними системами – як відношення приросту прибутку до інвестиційних вкладень, що викликали цей приріст, а саме:

$$E = \frac{\Delta\Pi}{I} ,$$

де $\Delta\Pi$ – приріст прибутку за встановлений період;

I – обсяг інвестицій, вкладених у розвиток транспортно-складської логістичної системи, які викликали приріст прибутку.

2. За окремими трансформаційними центрами й складами як відношення прибутку до реалізованих інвестицій, тобто

$$E_{\text{тцс}} = \frac{D - L_{\text{в}}}{I},$$

де I – обсяг інвестицій у створення трансформаційного центру (будівництво складу);

D – дохід за встановлений період;

$L_{\text{в}}$ – логістичні витрати за встановлений період.

Слід відзначити, що під час розрахунку загальної економічної ефективності реалізовуваних інвестицій необхідно враховувати додатковий синергічний ефект, що виникає при вдосконаленні керування потоковими процесами внаслідок проведення таких заходів:

– раціоналізації логістичних ланцюгів просування матеріальних потоків до кінцевих споживачів;

– підвищення рівня логістичного обслуговування споживачів;

– зниження величини сукупних запасів матеріальних ресурсів у споживачів;

– скорочення капітальних вкладень у створення систем зберігання і переробки у підприємств – споживачів логістичних послуг внаслідок відносного зменшення сукупних товарних і матеріальних запасів (матеріальних потоків у статичній формі);

– скорочення логістичних витрат на зберігання й переробку матеріальних ресурсів на складах підприємств, фірм, організацій;

– заміни ряду нераціональних транзитних поставок на складську форму забезпечення за принципом "точно в строк".

На загальну величину економічного ефекту, як відомо, робить вплив і зміна транспортних витрат на просування матеріальних потоків до пунктів призначення. Однією з узагальнених форм аналізу цих змін є зіставлення витрат на доставку при транзитному і складському способах здійснення поставок. Однак, при цьому повинна бути врахована наявність під'їзної інфраструктури у кожного обслуговуваного підприємства.

Загальний економічний ефект, одержуваний внаслідок створення трансформаційного центру в макрологістичній

(локальній, регіональній) транспортно-складській системі, до якої входять мікрологістичні системи, утворені на основі підприємств і компаній, визначається таким чином:

$$E_o = \sum_{j=1}^n (E_1 + E_2 + E_3 \pm P_{\text{тр}}),$$

де j – чисельність мікрологістичних систем (підприємств, компаній), обслуговуваних трансформаційним центром ($j = 1, 2, \dots, n$);

E_1 – економічний ефект, створений завдяки відносному скороченню сукупних товарних і матеріальних запасів у мікрологістичних системах;

E_2 – економічний ефект, від скорочення капітальних вкладень у створення систем зберігання і переробки, обслуговуваних мікрологістичних систем;

E_3 – економічний ефект від скорочення логістичних витрат на зберігання й переробку матеріальних ресурсів в обслуговуваних мікрологістичних системах;

$P_{\text{тр}}$ – зміна транспортних витрат на просування матеріальних потоків до мікрологістичних систем при транзитному і складському способах постачання.

З урахуванням додаткового синергічного ефекту в процесі керування матеріальними потоками на макрорівні, який виникає в результаті створення нових трансформаційних центрів, загальна (абсолютна) економічна ефективність відповідних інвестицій визначається таким чином:

$$E_{\text{тц}} = \frac{\Pi + E_o}{I},$$

де Π – величина прибутку трансформаційного центру;

I – обсяг інвестицій у створення трансформаційного центру.

Багато трансформаційних центрів, таких як склади загального користування або системи зберігання й переробки різних посередницьких структур, мають у своєму розпорядженні власні транспортні засоби для забезпечення централізованого обслуговування клієнтів як доповнення до залученого транспорту загального користування. При визначенні витрат на створення

нового трансформаційного центру необхідно враховувати капітальні вкладення у придбання транспортних засобів. Їх вартість визначається множенням необхідної кількості транспортних засобів на середню вартість одиниці транспортного засобу. Потрібну кількість транспортних засобів установлюють таким чином:

$$n = \frac{Q}{3600 q \cdot V \cdot t},$$

де Q – річний вантажообіг трансформаційного центру;
 q – вантажопідйомність транспортного засобу;
 V – коефіцієнт використання вантажопідйомності;
 t – кількість поїздок на добу.

Під час проведення розрахунків і при аналізі інвестицій у створення трансформаційних центрів враховується будівельний лаг, що являє собою проміжок часу, необхідний для авансованих капітальних вкладень в основні фонди і виробничі потужності.

Шуканий будівельний лаг визначається таким чином:

$$Z_k = \frac{d_1 t + d_2 t(t-1) + \dots + d_t}{100},$$

де d_1, d_2, \dots, d_t – частка капітальних вкладень у відсотках до кошторисної вартості об'єкта, що передбачається за нормами тривалості будівництва;

t – загальна тривалість будівництва в одиницях, прийнятих для виміру лага (місяць, рік).

Загальна (абсолютна) економічна ефективність інвестицій у створення нового трансформаційного центру з урахуванням витрат на придбання транспортних засобів визначається за формулою:

$$E_{\text{тц}} = \frac{\Pi + E_o}{I + I_1},$$

де I та I_1 – витрати на придбання транспортних засобів.

При визначенні загальної ефективності інвестицій проводиться аналіз факторів, що роблять вплив на її підвищення або зниження.

До числа таких факторів відносяться:

- зміна трудомісткості транспортно-складських операцій;
- зміна фондомісткості;
- скорочення тривалості будівництва;
- зниження кошторисної вартості будівництва та ін.

Щоб врахувати вплив найважливіших факторів на економічну ефективність реалізованих інвестицій, а також для ув'язки ефективності з іншими напрямками логістичної програми розвитку транспортно-складських систем, використовується ряд додаткових показників, наприклад, продуктивність праці, фондівіддача (на грошову одиницю реалізованої продукції), питомі капітальні вкладення та інші.

Показники загальної економічної ефективності використання діючих виробничо-логістичних потужностей транспортно-складської системи визначаються в узагальненому вигляді як відношення річного обсягу прибутку до середньорічної вартості виробничих основних фондів і оборотних коштів, нормованих відповідно до специфіки конкретної логістичної транспортно-складської системи, тобто

$$E_{\text{плм}} = \frac{\Pi}{\Phi},$$

де Π – річний обсяг прибутку;

Φ – середньорічна вартість виробничих фондів і нормованих оборотних коштів.

Показником комерційної ефективності інвестицій є ставка їхньої дохідності. Для зарубіжних інвесторів показники привабливості проекту ефективності інвестицій розраховуються у валюті їхніх держав.

Питання для контролю знань та обговорення

1. *Дайте економічне тлумачення суті й ролі запасів як засобів гірничого виробництва.*
2. *Перелічіть основні затрати, пов'язані із створенням та утриманням запасів на шахті*
3. *На які види поділяють запаси за призначенням?*

4. На які види поділяють запаси за способом зберігання?
5. Якими показниками виражається оборотність складських запасів?
6. Якими показниками виражається фактичний оборот системи зберігання і переробки?
7. Опишіть призначення трансформаційних центрів.
8. Охарактеризуйте процес естафетного просування матеріальних потоків між трансформаційними центрами.
9. Назвіть основні підходи до вирішення завдань розподілу сфер обслуговування й розміщення трансформаційних центрів.
10. Які вимоги враховуються при виборі місця для розташування терміналів?
11. Які вихідні дані необхідно мати в розпорядженні при вирішенні завдань оптимального розміщення трансформаційних центрів?
12. Назвіть чинники, що визначають загальний приріст системи зберігання і переробки.
13. За якими критеріями класифікують склади в логістиці?
14. Опишіть структуру транспортно-складських логістичних операцій.
15. З якою метою розробляються технологічні карти і графіки?
16. Охарактеризуйте термін «вантажна одиниця».
17. Якими чинниками визначається загальний економічний ефект від створення трансформаційного центру?

РОЗДІЛ 8. ІНТЕГРОВАНІ ВАНТАЖОПОТОКИ В ЛОГІСТИЧНІЙ СИСТЕМІ ШАХТНОГО ТРАНСПОРТУ*

Розкрито роль і сучасний стан системи допоміжного транспорту на вугільних шахтах. Викладено концепцію пакетно-контейнерної доставки вантажів у системі шахтної логістики та встановлено функціональне призначення системи «ПАКОД». Наведено класифікацію шахтних вантажів, виробів та обладнання, описано спеціалізацію шахтних контейнерів і засоби комплексної механізації контейнерної доставки матеріалів на шахту. Пояснено технологію спуску по стволу і доставки довгомірних матеріалів у гірничі виробки та напрями удосконалення логістичної системи пакетно-контейнерної доставки вантажів у шахту.

8.1. СУЧАСНИЙ СТАН СИСТЕМИ ДОПОМІЖНОГО ТРАНСПОРТУ НА ВУГІЛЬНИХ ШАХТАХ ТА ЇЇ РОЛЬ У ВИРОБНИЦТВІ

На вугільних шахтах переміщення матеріалів, обладнання і перевезення людей по підземних гірничих виробках здійснюється за допомогою допоміжного транспорту, який в транспортно-технологічній системі шахти являє собою самостійний процес [4, 20, 48, 66, 70, 71, 73, 74, 82].

Сформувався допоміжний транспорт унаслідок широкого впровадження конвеєрів для транспортування вугілля і породи. Розділення вантажопотоків, що відбулося при цьому, на основний (вугілля, гірнича маса) і допоміжний зумовило необхідність створення більш мобільних засобів доставки матеріалів і людей, а також активізувала розвиток технології допоміжного транспорту.

* У написанні розділу брав участь В.О. Расцветаєв.

Трудомісткість допоміжного транспорту в середньому становить близько 30 осіб на 1000 тонн добового видобутку. Крім того до виконання навантажувально-розвантажувальних і транспортно-складських робіт залучаються робітники очисних і підготовчих вибоїв. Частка цих робіт у загальній трудомісткості очисних і підготовчих процесів досягає 18%.

Транспортування матеріалів та обладнання в підземних умовах є одним з найскладніших і трудомістких процесів.

Найвужчими місцями транспортування допоміжних вантажів у ланцюзі «постачальник – шахтний вибій» є численні перевантаження на поверхні й особливо в підземних умовах, а також доставка вантажів у привибійну зону дільничних виробок.

З розрахунку на одиницю ваги витрати праці при доставці матеріалів і обладнання в 36 разів вищі, ніж при транспортуванні вугілля, і в 17 разів вищі, ніж при транспортуванні породи.

Технологічний процес доставки матеріалів і обладнання у системі допоміжного транспорту вугільної шахти можна розділити на три взаємопов'язані етапи:

1. Транспортування на поверхні від постачальників і складів до стволів шахт.

2. Транспортування по стволах і капітальних виробках (квершлагах, штреках, бремсбергах).

3. Транспортування по дільничних виробках (вентиляційних і конвеєрних штреках, хідниках та ін.).

На допоміжному транспорті близько 50% витрат праці припадає на ручні навантажувально-розвантажувальні роботи.

Допоміжні вантажі перевантажуються:

– на поверхні, рухаючись від постачальника до матеріального складу шахти, до 6 разів;

– у шахті, на шляху від ствола до вибою, до 8 разів.

При цьому в підземних умовах перевантаження, розвантаження в кінцевому пункті і доставка в привибійну зону здійснюється в основному поштучно вручну на відстань від 20 до 90 м.

Аналіз роботи транспортних систем вугільних шахт свідчить, що приблизно 50% витрат праці на допоміжному транспорті припадає на ручні навантажувально-розвантажувальні роботи.

У наш час застосовуються і розробляються засоби механізації допоміжних робіт, у тому числі й засоби механізації навантажувально-розвантажувальних і транспортно-складських робіт, які у більшості випадків передбачають тільки часткову механізацію.

При частковій механізації ВРТС-робіт зберігається існуюче розділення операцій і практично не змінюються традиційні технологія та організація з багатократними ручними навантажувально-розвантажувальними операціями. Значного зниження трудомісткості й поліпшення техніко-економічних показників можна досягти шляхом переходу до комплексної механізації ВРТС-робіт. Тобто, є необхідність у докорінній зміні технології допоміжного транспорту на основі:

- упровадження методів логістики в систему планування і контролю поточкових процесів та керування ними;
- загального скорочення і поєднання операцій в технологічному циклі;
- забезпечення синхронності операцій без перевантаження при доставці матеріалів, обладнання і людей з поверхні шахти до вибоїв;

Головним напрямом розвитку інтегрованих транспортно-технологічних схем доставки вантажів від заводів-виробників до робочих місць у шахті слід уважати створення системи пакетно-контейнерної доставки («ПАКОД») на основі комплексів обладнання для перевезення вантажів у контейнерах і пакетах при максимальній механізації ВРТС-робіт. Схему такої системи наведено на рис. 8.1.

8.2. ФУНКЦІОНАЛЬНЕ ПРИЗНАЧЕННЯ СИСТЕМИ «ПАКОД»

Комплекс пакетно-контейнерної доставки «ПАКОД» передбачає механізацію вантажно-розвантажувальних і транспортно-такелажних робіт і служить для упакування та навантажування матеріалів і виробів у пакети на заводі-виробнику, доставки на шахту, спуску і транспортування по гірничих виробках безпосередньо до робочого місця [48, 73, 82].

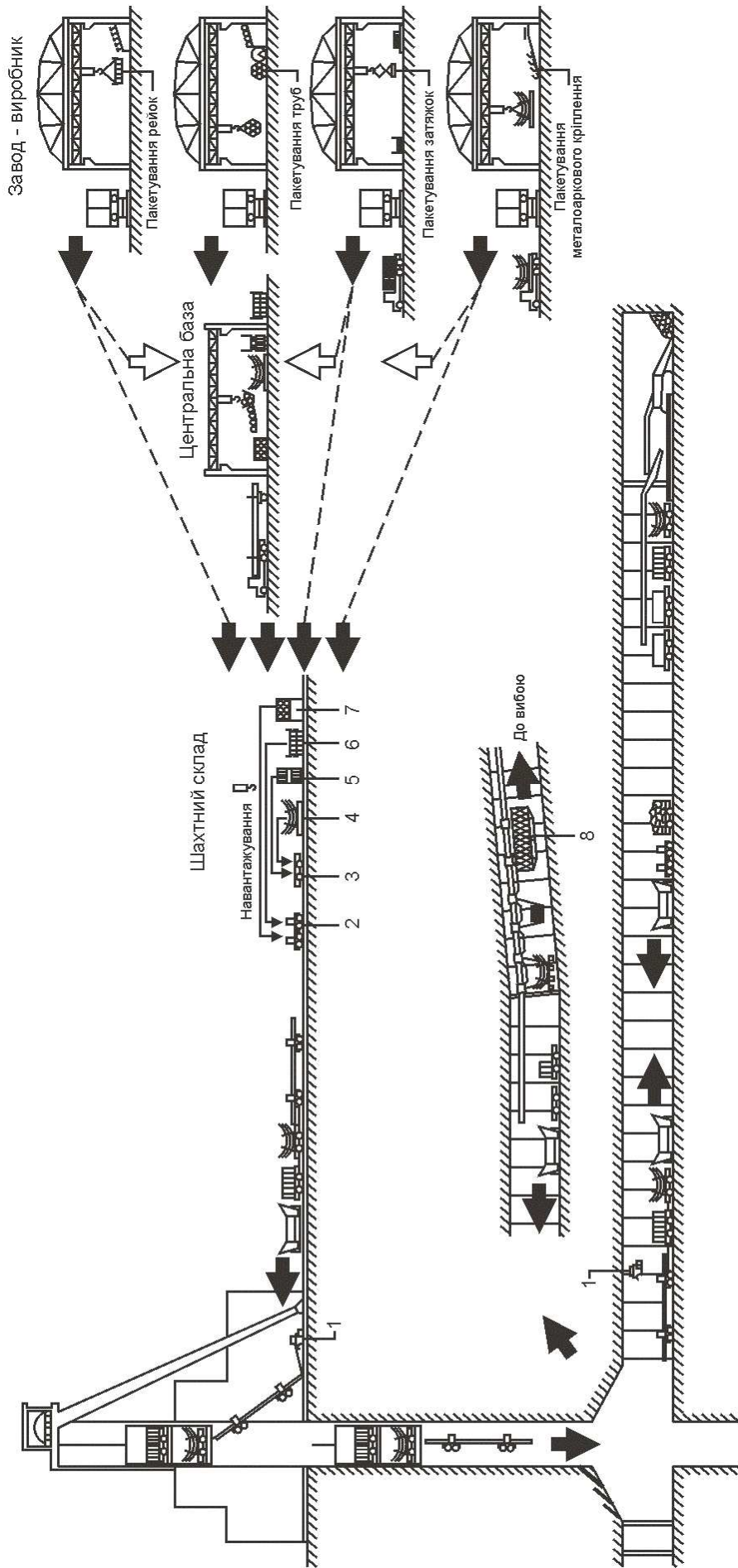


Рис. 8.1. Технологічна схема доставки матеріалів і обладнання у вибої шахти:

- 1 – лебідка; 2 – універсальні візки; 3 – платформи; 4 – контейнер з металокріпленням;
 5 – контейнер із затяжками; 6 – пакет з рейками; 7 – пакет з трубами; 8 – монорейкова дорога

Система «ПАКОД» передбачає також приведення транспортованих вантажів до вигляду, який полегшує заміну поштучного, ручного перевантаження допоміжних матеріалів механізованим перевантаженням упакованих товарів в укрупнені вантажні одиниці (пакети і контейнери).

Упаковка – це комплекс засобів, що забезпечують захист продукції від ушкоджень і втрат, а навколишнє середовище – від забруднення. Ці засоби полегшують процеси транспортування і збереження продукту під час його переміщення по логістичному ланцюгу. Упаковка складається з тари і маркірування [1, 5, 40, 50].

Тара – основний елемент упаковки, що являє собою виріб для розміщення продукції. Класифікується тара за такими ознаками:

- належністю власникам – заводська, транспортна, споживча;
- термінами експлуатації – одно- і багатооборотна (багаторазового використання);
- спеціалізацією – універсальна і спеціальна.

Багатооборотна тара включає піддони, барабани, контейнери та ін.

Контейнер – це стандартна ємність, яка служить для безтарного перевезення вантажів різними видами транспорту.

Маркірування являє собою сукупність усіх потрібних написів, зображень та умовних позначок, розміщених на упаковці, бирках або на самому відвантажуваному товарі для належного перевезення й передачі вантажу одержувачу.

Система «ПАКОД» передбачає розв'язання питань механізації навантажування, розвантаження і доставки в першу чергу широко вживаних матеріалів та обладнання, а також організацію навантажування, розвантаження і складування вантажів на всьому шляху їх пересування з розробкою оптимальних транспортно-технологічних ланцюжків для кожного виробу.

У вугільній промисловості зона дії пакетно-контейнерної доставки допоміжних вантажів (ПКД) загалом повинна починатися після останньої технологічної операції з виготовлення виробу на заводі-виробнику, на груповому лісовому складі, в

центральної електромеханічних майстернях (ЦЕММ) та ін. і закінчуватися першою технологічною операцією з використання виробу в шахті або на її поверхні.

Розміри вантажних одиниць відповідно до вимог загальнодержавної контейнерної транспортної системи (КТС) повинні бути кратними міжнародному одиничному модулю – 400×600 мм, а відповідно до основної вимоги ПКД – вписуватися в прийнятій перетині гірничих виробок з дотриманням зазорів, передбачених правилами безпеки.

Нині у вугільній промисловості все різноманіття вантажних одиниць може бути зведене з деякими відхиленнями до двох типорозмірів (у поперечному перетині):

- для колії 600 мм – 600×800 мм (перший типорозмір);
- для колії 900 мм – 800×1200 мм (другий типорозмір).

Перший типорозмір придатний також для шахт з колією 900 мм і тому є універсальним. У процесі оновлення шахтного фонду з урахуванням тенденції до збільшення перетину виробок стане можливим повний перехід на другий типорозмір вантажних одиниць.

Вантажні одиниці з такими розмірами повинні формуватися на заводі-виробнику. Переформування вантажних одиниць у транспортно-технологічний ланцюг «постачальник – робоче місце в шахті» можна застосувати тільки для виробів, що потребують проміжної технологічної переробки з попереднім розформуванням вантажної одиниці (обробка дерев'яного рудникового кріплення на групових складах лісу в управлінні матеріально-технічного забезпечення (УМТЗ) об'єднання, приварювання фланців до труб і їх фарбування на базі УМТЗ або на шахті та ін.). При цьому вантажні одиниці у своєму русі до пункту проміжного переформування можуть мати розміри, що відповідають тільки вимогам контейнерно-транспортного обладнання (КТО), і не вписуються в перетини гірничих виробок.

Процес розробки й освоєння системи "ПАКОД" як одного з елементів допоміжного транспорту на вугільних шахтах зводиться до таких заходів:

- аналіз вантажопотоків і визначення видів вантажу, які підлягають переведенню на доставку системою "ПАКОД",

встановлення черговості переведення решти видів вантажу на пакетно-контейнерне відвантаження;

– встановлення черговості переведення постачальників даного виду вантажу на пакетно-контейнерне його відвантаження;

– розробка оптимальної форми і структури вантажної одиниці даного виду вантажу, засобів кріплення для неї;

– розробка для кожного виду вантажу організаційної та технологічної схем доставки вантажних одиниць від постачальника до місця застосування в шахті;

– розробка положення (інструкції) про порядок придбання та експлуатації засобів пакетування (для даного виду вантажу і постачальника);

– масове виготовлення даних засобів пакетування й оснащення ними постачальників у встановленій черговості;

– розробка й освоєння механізованої лінії складання пакетів.

Першочергові об'єкти (матеріали) розробки й освоєння системи "ПАКОД" регламентовані «Технологічними схемами допоміжного транспорту». До цих вантажів відносяться:

– лісоматеріали (стійки, затяжки, дошки, шпали та ін.);

– металеві кріплення (стійки, верхняки, швелери, двотаври і т. д.);

– довгомірні матеріали (рейки, металеві труби, деталі кріплення камер та ін.);

– залізобетонні вироби (затяжки, бетоніти, шпали, лотки);

– сипкі матеріали (щебінь, глина, пісок, цемент, інертний пил, вапно, баласт та ін.);

– обладнання, в тому числі вузли машин; рідкі паливно-мастильні матеріали (емульсії, масла та ін.);

– інші матеріали (запчастини, канати та ін.).

8.3. ЗАСОБИ КОМПЛЕКСНОЇ МЕХАНІЗАЦІЇ КОНТЕЙНЕРНОЇ ДОСТАВКИ МАТЕРІАЛІВ У ШАХТУ

Процес планування і управління у сфері народного господарства обслуговується єдиною системою класифікації і кодування техніко-економічної інформації. Центральне місце в цій системі посідає класифікація матеріально-технічних ресурсів, під якою розуміють усі роботи, що виконують підприємства й

організації, і яка систематизує матеріали, вироби та обладнання.

Основною метою класифікації є забезпечення інформаційного поєднання різних рівнів управління. Значною мірою це відноситься до матеріалів, виробів і обладнання, які надходять від позавідомчих постачальників.

Облік, контроль та управління в процесі матеріально-технічного постачання усередині промислових районів і виробничих об'єднань супроводжуються створенням локальних класифікаторів. Важливою вимогою при їх оформленні є погодження структури кодів та орієнтація на єдине математичне забезпечення.

Підприємства й організації вугільної промисловості отримують більше 50 тисяч найменувань матеріалів. У той же час для виконання гірничих робіт потрібна обмежена кількість видів матеріалів і виробів, обсяг яких становить 80 – 90% від усіх вантажів, що транспортуються в шахту.

У зв'язку з вищевикладеним для обліку, контролю і планування найбільш типових вантажів виконується класифікація для виробничого об'єднання із застосуванням ЕОМ.

Матеріали, вироби й обладнання, використані для виконання гірничих робіт, поділяються на такі класи:

1. Кріплення гірничих виробок.
2. Прокат і труби.
3. Залізобетонні вироби.
4. Дерев'яні вироби.
5. Будівельні матеріали.
6. Рідкі, в'язкі й аморфні матеріали.
7. Сталеві канати і кабелі.
8. Гумові вироби.
9. Гірничі машини й обладнання.
10. Вибухові матеріали.
11. Інші матеріали.
12. Запчастини.

Відповідно до загальноприйнятої структури кодів кожен клас ділиться на підкласи, підкласи – на групи, групи – на підгрупи, а підгрупи – на види.

Наприклад, клас «Кріплення гірничих виробок» має шість підкласів:

- кріплення із спеціального профілю;
- кріплення з двотаврових балок і швелерів;
- кріплення із збірних залізобетонних елементів;
- кріплення комбіноване з металу і залізобетону;
- кріплення комбіноване з металу і дерева;
- кріплення дерев'яне.

Подальший розподіл на групи розглянемо на прикладі підкласу кріплення із спеціального профілю.

Цей підклас має чотири групи:

- кріплення аркове;
- кріплення кільцеве;
- кріплення еліптичне;
- кріплення аркове з вписаним зворотним склепінням.

У свою чергу група кріплення аркове має дві підгрупи:

- кріплення аркове триланкове;
- кріплення аркове п'ятиланкове.

І, нарешті, кожна підгрупа ділиться на види, наприклад: кріплення аркове триланкове для виробок площею 8 м^2 і т. д.

За таким принципом класифікується решта видів матеріалів, виробів та обладнання. У кожному конкретному випадку можуть доповнюватися підкласи, групи, підгрупи і види. Передбачено, що код кожного виду матеріалів, виробів та обладнання, які постачаються на шахту, повинен мати шість знаків.

При такій класифікації легко виконати кодування матеріалів, виробів та обладнання і розробити систему обліку, контролю і планування із застосуванням ЕОМ. Застосування ЕОМ дозволить оперативно вирішувати питання матеріально-технічного забезпечення, скорочувати запаси матеріалів і простої працівників.

Механізацію навантажувально-розвантажувальних і складських робіт можливо здійснити тільки тоді, коли вантажі будуть певним чином упаковані. Для цього з матеріалів, виробів та обладнання створюються укрупнені вантажні одиниці тобто вантажі, що мають строго певну форму з обмеженими розмірами і масою.

Вантажна одиниця завжди повинна містити одну і ту саму кількість даного виду матеріалів. Для визначення оптимальних форми, габаритів і маси вантажної одиниці вивчають технологію

навантажувально-розвантажувальних робіт на підприємстві-виробнику, шахтному складі і на робочому місці.

Особливу увагу звертають на процеси використання матеріалів і виробів на робочому місці. На робоче місце матеріали і вироби повинні надходити у такому вигляді й кількості, щоб забезпечувалися мінімальні трудовитрати на їх розвантаження, перевалювання і підйом.

У зв'язку з цим при транспортуванні вантажних одиниць від постачальників на шахтні склади пред'являються вимоги до забезпечення максимального завантаження транспортних засобів, стійкості й збереження габаритів.

Таким чином, вид і форма вантажних одиниць повинні визначатися, виходячи з таких умов:

- стабільне збереження наданої вантажній одиниці форми на всьому шляху проходження від постачальника до місця використання в шахтах;
- якісне складування і зберігання вантажної одиниці;
- дотримання технології виконання робіт у постачальника і на робочому місці в шахті;
- підтримання рівня механізації і автоматизації ВТРС-робіт;
- дотримання габаритів горизонтальних і похилих гірничих виробок, по яких переміщається вантажна одиниця рейковим, монорейковим і безрейковим транспортом;
- гарантування безпеки проведення ВТРС-робіт.

Для забезпечення єдиного підходу до різного складського устаткування вводиться поняття базового модуля, що являє собою прямокутник з розмірами 600×400 мм, здатний укладатися певну кількість разів на стандартних піддонах.

У зв'язку з різноманіттям габаритів матеріалів, виробів та обладнання та враховуючи обмежені розміри підйомних місткостей і гірничих виробок, маємо ряд труднощів при визначенні виду вантажних одиниць.

Вантажна одиниця – це предмет чи сукупність предметів, що завжди складається з певної кількості одного і того самого матеріалу, виробу або обладнання; він має задані розміри, які стабільно зберігають при доставці форму, пристосовану для механізованого навантажування, розвантаження і складування, а

також переміщення різними видами транспорту без переупаковування від постачальника до робочого місця в шахті.

Вантажні одиниці матеріалів, виробів та обладнання, що використовується для гірничих робіт, повинні відповідати таким вимогам:

- габарити і маса мають забезпечувати максимальне використання транспортних засобів, підйомних місткостей стволів і вантажопідйомність підйомно-транспортного обладнання;

- розміри по висоті й ширині повинні погоджуватися з вимогами правил безпеки при транспортуванні вантажів по гірничих виробках;

- мають бути стійкими до ударів, які мають місце при маневрових роботах, а також при транспортуванні похилими виробками;

- забезпечувати зручність при навантажуванні й розвантаженні на робочому місці;

- бути пристосованими до механізованого навантажування і розвантаження окремих елементів вантажів на робочому місці;

- забезпечувати транспортування рейковим, монорейковим і безрейковим транспортом.

Для створення вантажних одиниць можуть застосовуватися пакети, піддони або контейнери.

Пакет – це вантажна одиниця, що завжди містить задану кількість одного виду матеріалу або виробів однакової розмірів, утворена шляхом обв'язування або укладання на піддоні.

Для забезпечення механізованого навантажування і розвантаження пакет повинен мати опорні бруси з метою утворення зазору між опорною площиною і виробом. Пакети формують за допомогою сталевих стрічок, дроту-катанки або іншого міцного матеріалу.

Слід відзначити, що пакети не завжди характерні належною стійкістю, тому при формуванні вантажів повернення на склад пакувальних стрічок та опорних брусів не передбачається. Якщо пакет формують за допомогою спеціальних скоб, стропів, то вони підлягають поверненню на склад постачальника.

Вантажна одиниця, сформована за допомогою піддонів, більш стійка. У промисловості й будівництві використовуються

піддони різних типів і конструкцій, наприклад, плоскі, стоякові і складані у вигляді ящика.

Плоскі піддони являють собою настил із плоскою підставкою без бічних огороджувачів, встановленою на брусах з вікнами для вил навантажувача.

Стоякові піддони мають настил і стояки для огороджування вантажів неправильної геометричної форми, які кладуть на них.

Ящикові піддони виготовляють з лісоматеріалів і пластмаси.

Піддони можуть бути дерев'яними, металевими, пластмасовими і комбінованими.

Вантажна одиниця, утворена за допомогою контейнера, є найстійкішою і призначена для доставки різних вантажів, які не можуть стабільно зберігати форму в пакеті або коли їх формування в пакеті не ефективне. Застосування контейнера, піддону або пакета для утворення вантажних одиниць залежить від виду матеріалу або виробу, його габаритів і маси. З деяких матеріалів і виробів можна формувати вантажні одиниці у вигляді пакетів, на піддонах або в контейнерах. В експлуатацію запроваджується та вантажна одиниця, яка найкраще відповідає вимогам доставки вантажів на робочі місця в шахті.

Випробування і документування вантажних одиниць. На основі отриманих при обстеженні даних заздалегідь вибирається вантажна одиниця, в яку необхідно комплектувати матеріал, виріб або обладнання. Якщо за даними обстежень неможливо однозначно вибрати тип засобів для утворення вантажної одиниці, то заздалегідь вибирають два типи (наприклад, пакет і піддон або піддон і контейнер). Коли стосовно даного матеріалу або виробу визначено тип засобів для утворення вантажної одиниці, розпочинають пробне формування. Як правило, пробне формування вантажних одиниць виконується вручну.

Після отримання вантажної одиниці із заданими геометричними розмірами і масою, проводиться її випробування. Попередні випробування можуть виконуватися на стендах. При задовільних результатах попередніх випробувань вантажну одиницю піддають випробуванням у виробничих умовах за найважчих умов доставки вантажів по гірничих виробках.

Стенові й виробничі випробування вантажних одиниць ведуть за програмами з урахуванням усіх вимог, що

пред'являються до транспортування вантажів по гірничих виробках на робочі місця. За результатами виробничих випробувань складають акт установленної форми.

Якщо вантажна одиниця прийнята в експлуатацію, на неї складають «Паспорт вантажної одиниці» (рис. 8.2), що є керівним документом для її формування, транспортування, навантаження, розвантаження й складування.

ПАСПОРТ ВАНТАЖНОЇ ОДИНИЦІ

Виріб, що транспортується		Залізобетонні з'язки довжиною 1 м		Код	
Постачальник		Завод залізобетонних виробів			
Характеристика виробу	основні розміри		мм	200×40×1000	
	маса		кг	24	
	щільність		т/м ³	2,2	
Характеристика засобу формування одиниці доставки	найменування			контейнер універсальний	
	тип			УК9.2	
	№ документа			УК9.2-000	
	основні розміри		мм	1640×1100×1050	
	маса		кг	325	
	об'єм		м ³	1,3	
Характеристика одиниці доставки	основні розміри		мм	1640×1100×1050	
	маса	брутто	кг	3205	
		нетто	кг	2880	
	товарна місткість		шт.	120	
Умови зберігання	відкрите			так	
	під навісом			так	
	у приміщенні	неопалюваному			
		опалюваному			
	пожежобезпека			ні	
	вибухобезпека			ні	
Умови складування	число одиниць вантажу по висоті		шт.	2	
	висота одиниць вантажу в штабелі		мм	2075	
	навантаження додаткової одиниці	на опорну поверхню		Па	$5,3 \times 10^5$
		на опорну поверхню в штабелі		Па	$10,6 \times 10^5$

Рис. 8.2. Зразок Паспорта вантажної одиниці

8.4. СПЕЦІАЛІЗОВАНІ ШАХТНІ КОНТЕЙНЕРИ

Система "ПАКОД", основана на принципах логістики, призначається для доставки в шахту стандартних вантажів (елементів арочного кріплення, залізобетонних затяжок, шпал, рейок, труб, прогонів і роликів стрічкових конвеєрів та ін.), що упаковані на заводі-виробнику в спеціальні контейнери, касети і піддони.

Загальноприйняту класифікацію контейнерів наведено на рис. 8.3. В основу класифікації покладено сферу застосування, вантажопідйомність і тип конструкції [76].

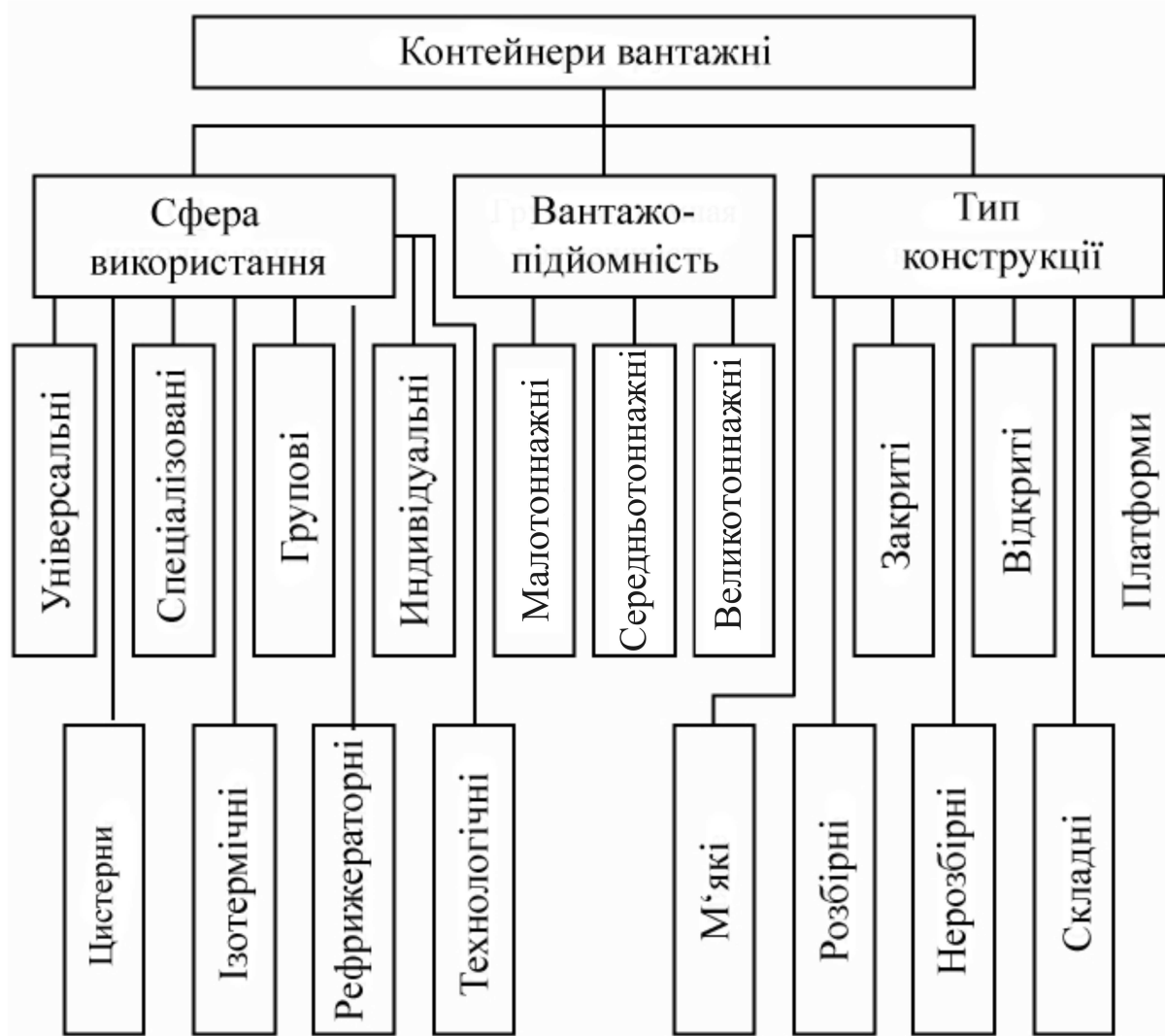


Рис. 8.3. Загальноприйнята класифікація контейнерів

За визначенням Комітету з вантажних контейнерів (ТК-104) Міжнародної організації по стандартизації (ІСО) вантажним

контейнером вважають елемент транспортного обладнання, який має такі ознаки:

- постійну характеристику і достатню міцність для багатократного використання;
- спеціальну конструкцію, що забезпечує перевезення вантажів одним або декількома видами транспорту без проміжного вивантаження з контейнера;
- обладнаний пристосуваннями, що забезпечують швидке навантажування, розвантаження і перевантаження з одного виду транспорту на інший;
- конструкцію, яка дозволяє легко завантажувати і розвантажувати його;
- внутрішній об'єм 1 м^3 і більше.

Транспортні місткості об'ємом менше 1 м^3 або ті, що не відповідають жодній з перелічених вище умов, відносяться не до контейнерів, а до піддонів – у вигляді ящиків (відкритих і закритих), стійок та інших типів [2, 7].

Шахтні контейнери мають два варіанти виконання стосовно ширини колії спряженої платформи, три – за вантажопідйомністю, чотири – за призначенням і три – за габаритами.

Структура умовного позначення контейнерів параметричного ряду розшифровується таким чином:

Виконання стосовно колії: 1 – 600 мм; 2 – 900 мм.

Виконання за вантажопідйомністю: 2 – 2 т; 4 – 4 т; 5 – 5 т.

Виконання, що характеризує конструкцію або призначення: *Б* – бортовий; *Я* – ящичний; *С* – складаний; *М* – для металевих кріплень.

Виконання за габаритами: *без індексів (базове)*; 01; 02.

Контейнери класифікуються буквено-цифровими індексами залежно від ширини рейкової колії і вантажопідйомності спеціальних вагонеток (платформ) і візків.

Розглянемо прийняті позначення на прикладі класифікації контейнерів 1К2,5 і 2К5.

Літерний індекс *К* – *контейнер*; цифри, що стоять перед індексом *К*, позначають ширину рейкової колії, для якої призначений даний контейнер (1 – для колії 600 мм і 2 – для 900 мм); цифри 2,5 і 5, що стоять після індексу *К*, – вантажопідйомність платформ у тоннах.

Умовне позначення при замовленні контейнера на колію 900 мм, вантажопідйомністю 5 т, бортового, шириною 1000 мм записується таким чином:

контейнер 2К5-Б-01 ТУ 12 УРСР 2-1 10-82.

Комплекс обладнання системи "ПАКОД" передбачає перевезення вантажів на універсальних транспортних платформах і пристроях.

Опис обладнання, розробленого для шахтної колії шириною 900 мм і вагонетки місткістю 3,3 м³ наводиться нижче.

Універсальний контейнер УК9 призначений для транспортування від постачальника на шахту, для спуску по стволу в шахту і доставки по гірничих виробках на робоче місце штучних вантажів (шахтних зтяжок, стійок, риштаків, роликів конвеєрів та ін.) завдовжки до 1,5 м.

Шахтні зтяжки завдовжки 0,5 – 1 м укладають у контейнер рядами вздовж його короткої сторони, а зтяжки завдовжки 0,7 м – уздовж довгої сторони по дві зтяжки в ряд. При перевезенні дрібних штучних вантажів на стійки контейнера навішується сітка або захисні двері. Конструкція контейнера дозволяє вести його завантаження механізованим способом.

Контейнер (рис. 8.4) складається з основи 9, торцевих стінок 4 і знімних бокових ґрат 7. Ґрати можуть бути замінені знімними захисними дверима. Торцеві стінки прикріплені до основи за допомогою шарнірів 3, які розташовані над основою на висоті, що забезпечує зазори (кишені), достатні для розміщення в них (при транспортуванні контейнера в порожньому стані) знятих бокових ґрат або дверей. Вушка шарнірів жорстко прикріплені до основи і стійок торцевих стінок, виготовлених з кутового профілю 5 і сталевих листів. Фіксація торцевих стінок у вертикальному положенні здійснюється за допомогою клямки 2 й упору 1.

Для стропування завантаженого контейнера передбачено у верхній частині торцевих стінок вушка 6, а для контейнера в складеному вигляді – вушка 5, що закріплені в рамі основи. До днища основи контейнера приварені чотири упори, які необхідні для фіксації контейнера на платформі транспортування при доставці вантажів у гірничі виробки.

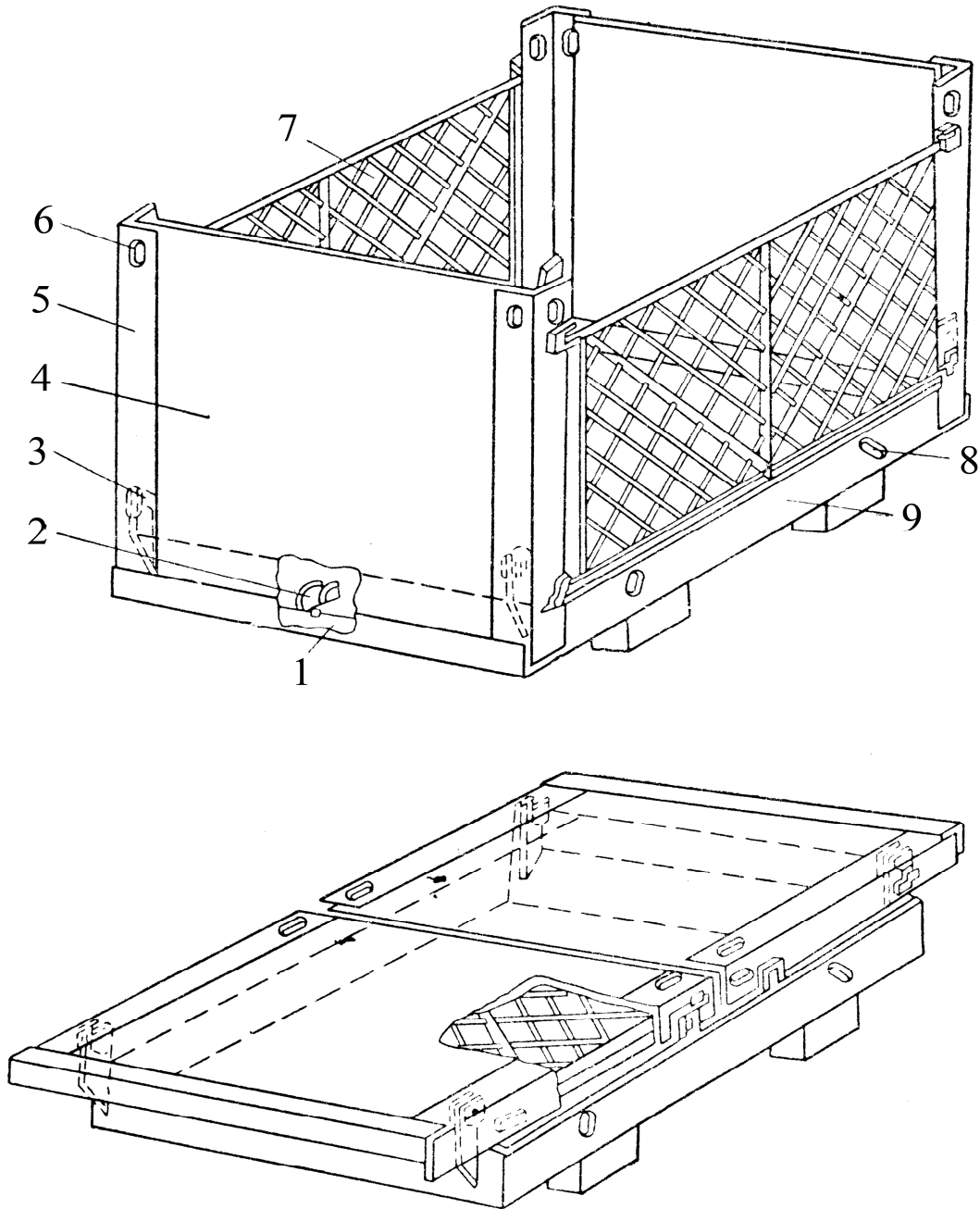


Рис. 8.4. Контейнер універсальний УК.9 для транспортування штучних вантажів у робочому (вгорі) і складеному (внизу) вигляді

Контейнер має розміри (довжину, ширину, висоту) в навантаженому стані $1640 \times 1050 \times 1100$ і, в складеному вигляді – $1950 \times 325 \times 1100$ мм, корисний об'єм $1,3 \text{ м}^3$; масу – 300 кг.

Із заводу-виробника контейнер, навантажений затяжками, може бути відправлений або прямо споживачу (шахті, центральній базі), або на склад постачальника. Допускається

складування навантажених контейнерів не більше ніж у три яруси.

Контейнер пристосований для переміщення його до місця завантаження, на заводський склад, до завантаження на транспортний засіб і в районі шахтного складу за допомогою існуючих нині підйомно-транспортних засобів вантажопідйомністю більше 3,5 т. Максимальна маса навантаженого контейнера не перевищує 3,5 т.

Перевезення універсальних контейнерів від постачальників на шахтний склад може здійснюватися як автомобільним, так і залізничним транспортом.

На шахтному складі проводиться вивантаження і складування навантажених контейнерів або навантаження їх одразу на універсальні транспортні платформи й відправлення в шахту. На платформі транспортування розміщуються два універсальні контейнери.

Після навантаження контейнерів платформа транспортування електровозом доставляється до ствола, штовхачем подається в кліть і опускається в приствольний двір шахти, де формується склад з порожніх вагонеток і платформ транспортування з контейнерами для відправлення у вибій.

Склад повинен формуватися так, щоб платформа із затяжками при доставці на робоче місце була першою від вибою. Розвантаження зтяжок із контейнерів проводиться у процесі їх використання.

Упровадження універсального контейнера для транспортування штучних вантажів повністю виключило бій залізобетонних зтяжок (до впровадження бій становив 15 – 20%), дозволило ліквідувати ручну працю робітників шахтної поверхні при розвантаженні й завантаженні зтяжок.

Контейнер КМ9 (рис. 8.5) призначений для транспортування комплектів арочного металевого кріплення від постачальника на робоче місце в шахті.

Контейнер складається з рами 2, до якої шарнірно кріпляться телескопічні стійки 6. Верхня частина останніх має отвори, куди заводиться притискна балка 7 із затискними гвинтами. На кінцях рами контейнера до нижньої частини приварені піддони, а до верхньої частини – шарнірні борти, які фіксуються у

вертикальному положенні. У ці кишені укладаються укомплектовані кріпильними виробами касети для хомутів 12, планок 11, гайок 10 і для скоб міжрамних стяжок 8. Міжрамні стяжки укладаються в призначені для цього гнізда 5.

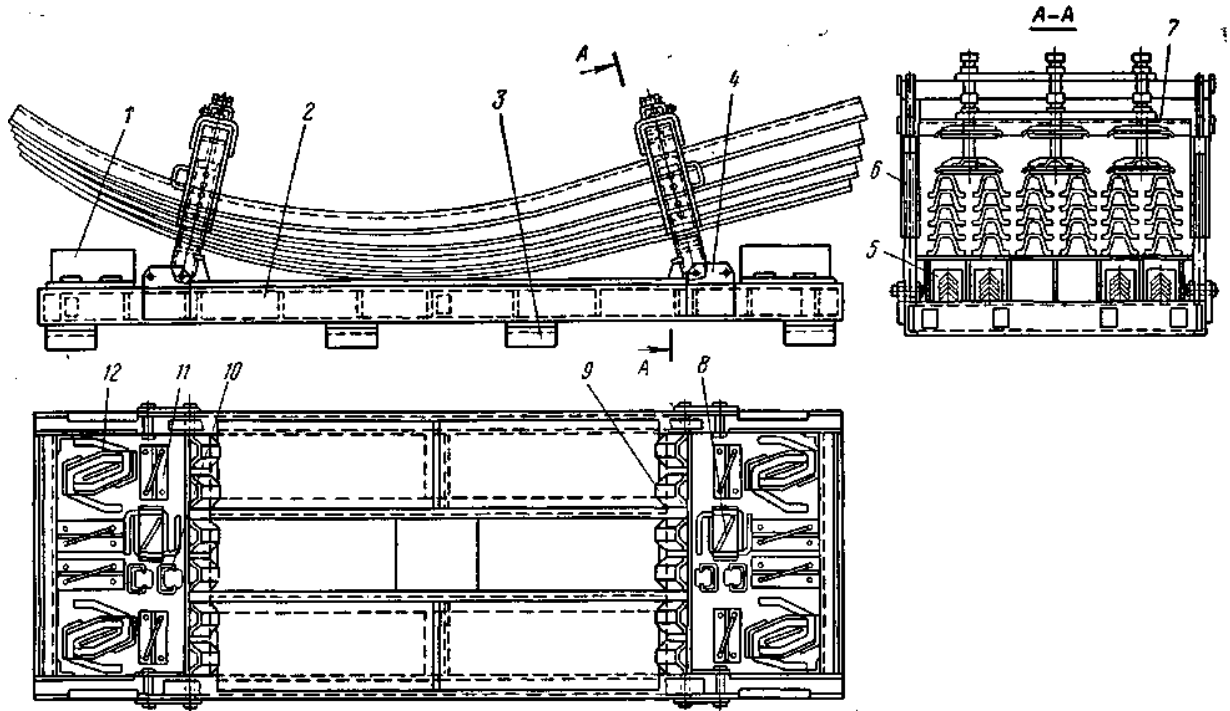


Рис. 8.5. Контейнер для транспортування в шахту комплектів аркового металевого кріплення

У місцях розташування телескопічних стійок на поперечних зв'язках рами жорстко укріплені упори-утримувачі 9 для фіксації елементів кріплення (стійок і верхняків). Упори-утримувачі виконані із спецпрофілю СВП17 і можуть розміщуватись днищем угору або вниз залежно від того, як виготовляються елементи кріплення. Конструкція і розташування упорів забезпечують впорядковане завантаження і надійну фіксацію в контейнері стійок і верхняків. Перші елементи кріплення укладаються на упори-утримувачі, а подальші – один на одного. Верхняки кріплення укладаються на два середні упори-утримувачі, стійки – на крайні упори-утримувачі (рис. 8.5).

Навантаження і розвантаження максимально заповненого контейнера проводиться транспортно-вантажним пристроєм вантажопідйомністю не менше 5 т за допомогою звичайних строп, гаки яких заводяться в гнізда 4. Для міцності на платформі

транспортування до нижньої частини контейнера жорстко прикріплені кронштейни-упори 3.

Розміри контейнера: довжина 2100, ширина 1100 і висота 950 мм (висота ненавантаженого контейнера – 370 мм). Маса ненавантаженого контейнера 290 кг. Контейнер призначений для перевезення кріплення із спецпрофілю СВП17 – СВП27 і вміщає до 16 комплектів кріплення. Максимальна маса навантаженого контейнера до 5000 кг.

Залежно від мінімального перетину гірничих виробок, по яких здійснюється транспортування контейнера з кріпленням, визначається максимальне число комплектів кріплення, що укладаються в контейнер. Практика показує, що при транспортуванні контейнерів по горизонтальних гірничих виробках немає необхідності у додатковому закріпленні вантажу. Елементи кріплення повинні приєднуватись за допомогою телескопічних стійок, притискних балок і затискних болтів, якщо доставка відбувається по похилих виробках. Конструкція контейнера дозволяє здійснювати комплектну доставку у вибої елементів кріплення, довжина яких по хорді не перевищує довжини кліті.

Досвід роботи підтвердив ефективність транспортування кріплення в контейнерах, що виключає втрату кріпильних виробів; у вибої кріплення доставляється комплектно, внаслідок чого виключаються витрати часу на пошук окремих елементів і кріпильних виробів, відповідно скорочуються простой; кріплення доставляється безпосередньо на робоче місце, що значно зменшує відстань ручного піднесення елементів; створюються безпечні умови розвантаження елементів кріплення у вибої; не застосовується ручна праця при навантажувально-розвантажувальних роботах на шахтних складах.

Перевезення кріплення в контейнерах доцільно застосовувати, якщо відстань від постачальника до споживача становить 40 – 50 км. При більших відстанях більш раціонально застосовувати пакетне перевезення. Для формування пакету елементів кріплення розроблено спеціальні касети.

Контейнер КПСМ9 (рис. 8.6) призначено для перевезення цементу і пилоподібних матеріалів та для зберігання їх у шахтній атмосфері. Контейнер включає корпус 5 з листової сталі завтовшки

3...4 мм, завантажувальні люки 7, які герметично закриваються кришками з гвинтовими замками 8.

З одного боку контейнер має розвантажувальний Пристрій, який складається з розвантажувального лотка 6 і регулюючого клапана 9. Величина щілини для висипання матеріалу з контейнера регулюється фіксуєчим пристроєм 7. Для кращого висипання матеріалу днище 3 контейнера виконане похилим. З метою навантажування-розвантаження контейнера за допомогою строп до корпусу контейнера приварено фітинги 4 для гаків.

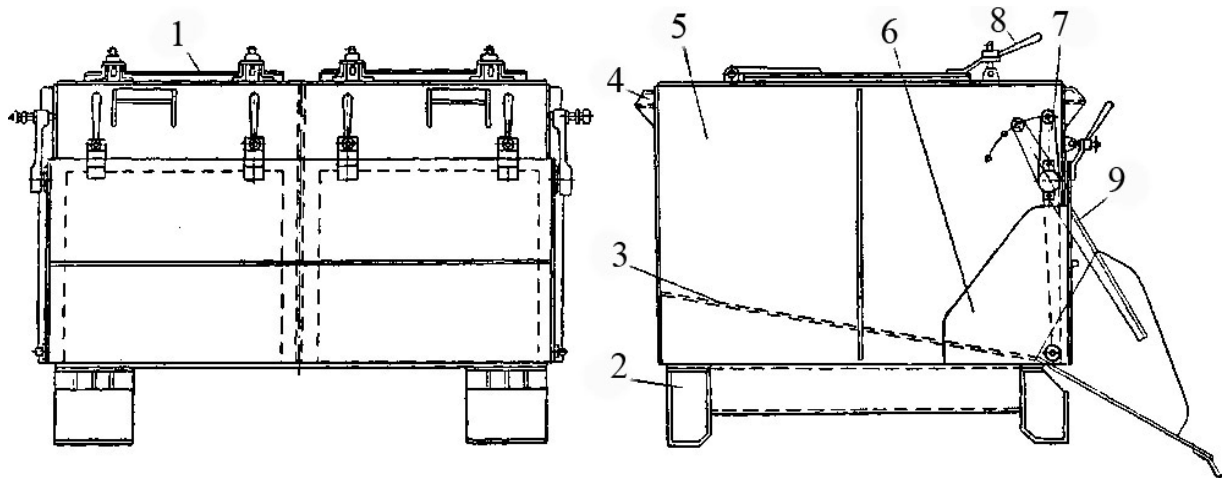


Рис. 8.6. Контейнер КПСМ9 для транспортування сипких матеріалів

Контейнер має кронштейни-упори 2 для закріплення його на платформі транспортування при здійсненні навантаження-розвантаження механізмом, який має виловний пристрій. Розміри контейнера: довжина 1450, ширина 1100 і висота 1000 мм. Корисна місткість контейнера – 0,9 м³.

Контейнер КСМ9 (рис. 8.7) призначено для транспортування паливно-мастильних матеріалів. Корпус 2 контейнера виготовлений з листової сталі завтовшки 3...4 мм і розділений усередині на дві частини місткістю 0,3 і 0,6 м³ для різних сортів масел.

На верхній частині корпусу є завантажувальні люки, які після заповнення контейнера маслом герметично закриваються кришками 3. У нижній частині контейнера розташовано два роздавальні вентиля 6 з фільтрами, в торцевій частині – два показники рівня масла 7.

З метою періодичного очищення контейнера передбачені спеціальні отвори із заглушками 1. Для гаків строп у верхній частині корпусу приварені фітинги 4, в нижній частині контейнер має кронштейни-упори 5 для фіксації контейнера на платформі транспортування і виконання навантаження-розвантаження механізмом, який має виловний пристрій.

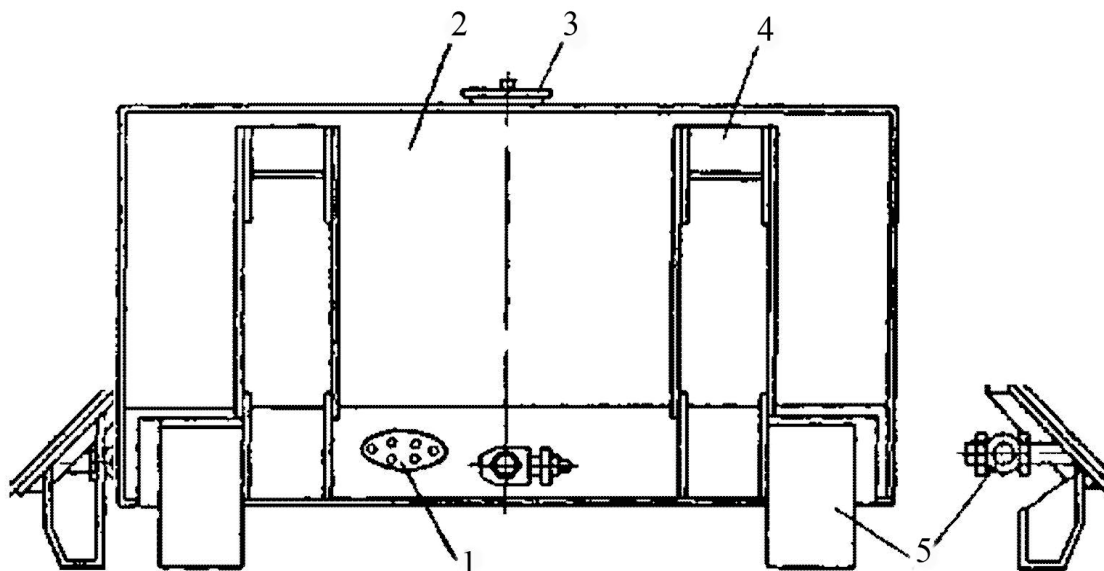


Рис. 8.7. Контейнер КСМ9 для транспортування паливно-мастільних матеріалів

Застосування контейнерів КСМ9 забезпечує економну витрату масел і виключає їх забруднення, що суттєво впливає на довговічність роботи механізмів. Крім цього відпадає необхідність у розміщенні на кожній шахті складів паливно-мастільних матеріалів.

Контейнер КЖМ9 (рис. 8.8) призначено для перевезення і доставки в шахту рідких матеріалів: емульсії, електроліту та ін.

Контейнер являє собою циліндричний корпус 3, на якому розташовані завантажувальний люк з герметичною кришкою 4, розвантажувальний вентиль з фільтром і показчик рівня рідини 7. Люк із заглушкою 6 служить для промивання контейнера в разі його забруднення. Циліндричний корпус контейнера укладено в металевий каркас 2, який забезпечує його стійкість. До каркаса приварені фітинги 5 для гаків строп і кронштейни-упори 8.

Корисна місткість контейнера – 2 м³, довжина – 3380, ширина 1060 і висота 1050 мм.

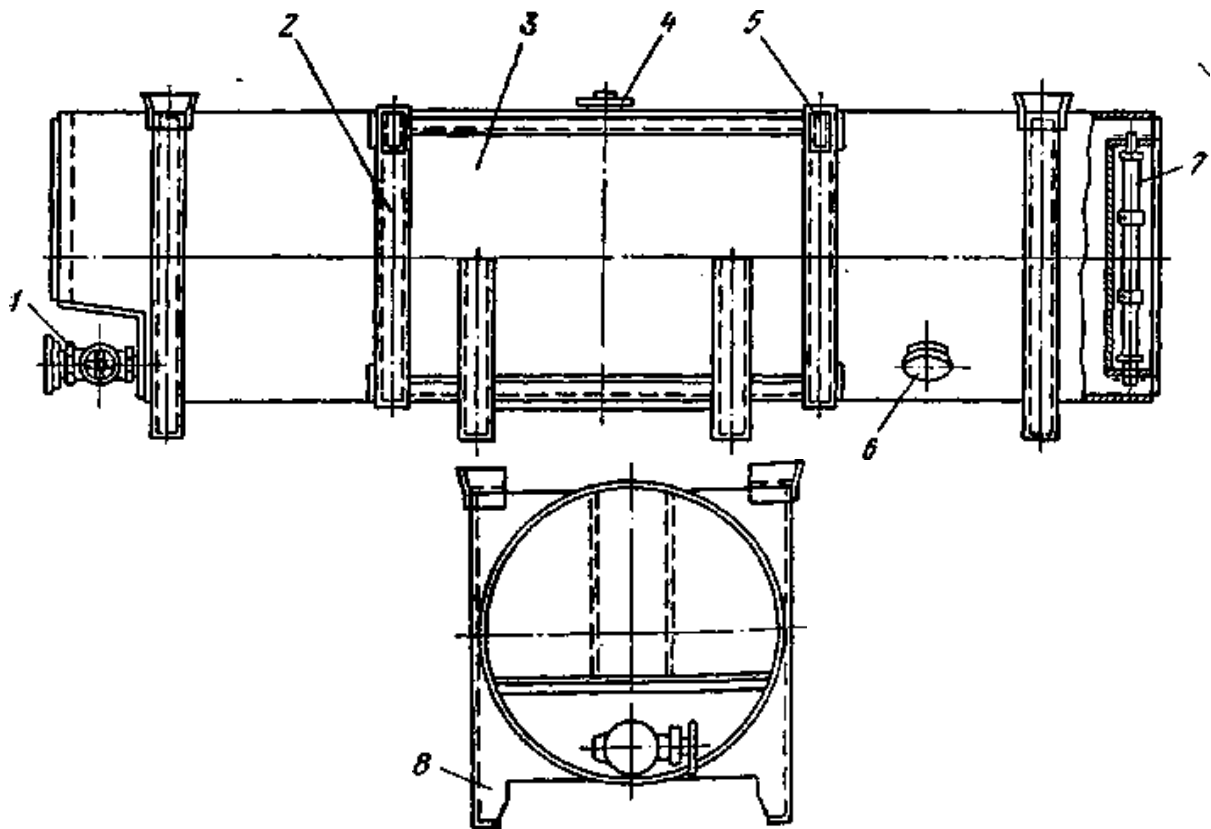


Рис. 8.8. Контейнер КЖМ9 для транспортування рідких матеріалів

Піддони застосовуються при доставці деяких важких вантажів (обладнання, залізобетонні шпали та ін.). Вони, як і контейнери, в шахті транспортуються на універсальних платформах. Піддон (рис. 8.9) складається з рами 5, кронштейнів-упорів 4, кишень для гаків-строп 1 і ланцюгів із стягуючим пристроєм 2.

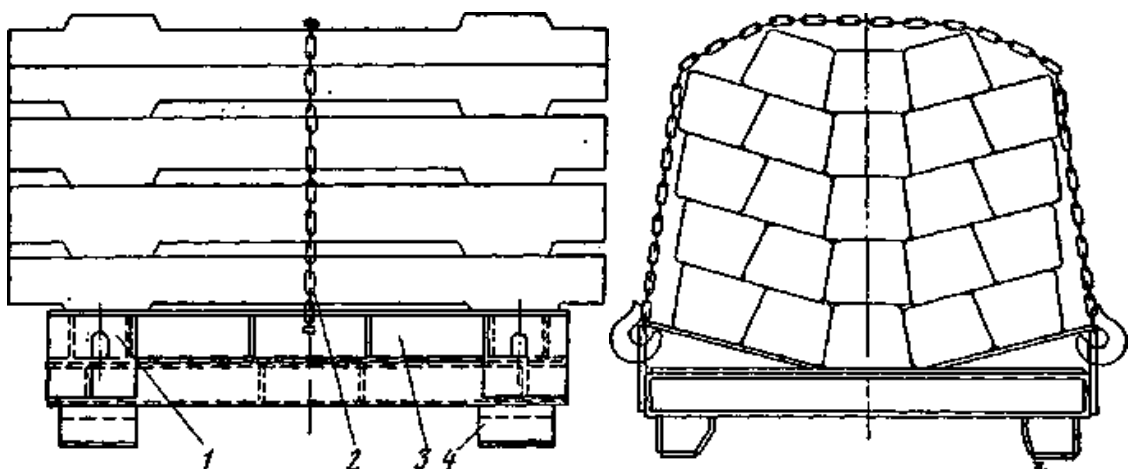


Рис. 8.9. Піддон для перевезення залізобетонних шпал і стійок

Універсальна платформа транспортування ПУТ9 (рис. 8.10) призначена для перевезення контейнерів, піддонів, обладнання, лісоматеріалів та інших вантажів по горизонтальних і похилих виробках.

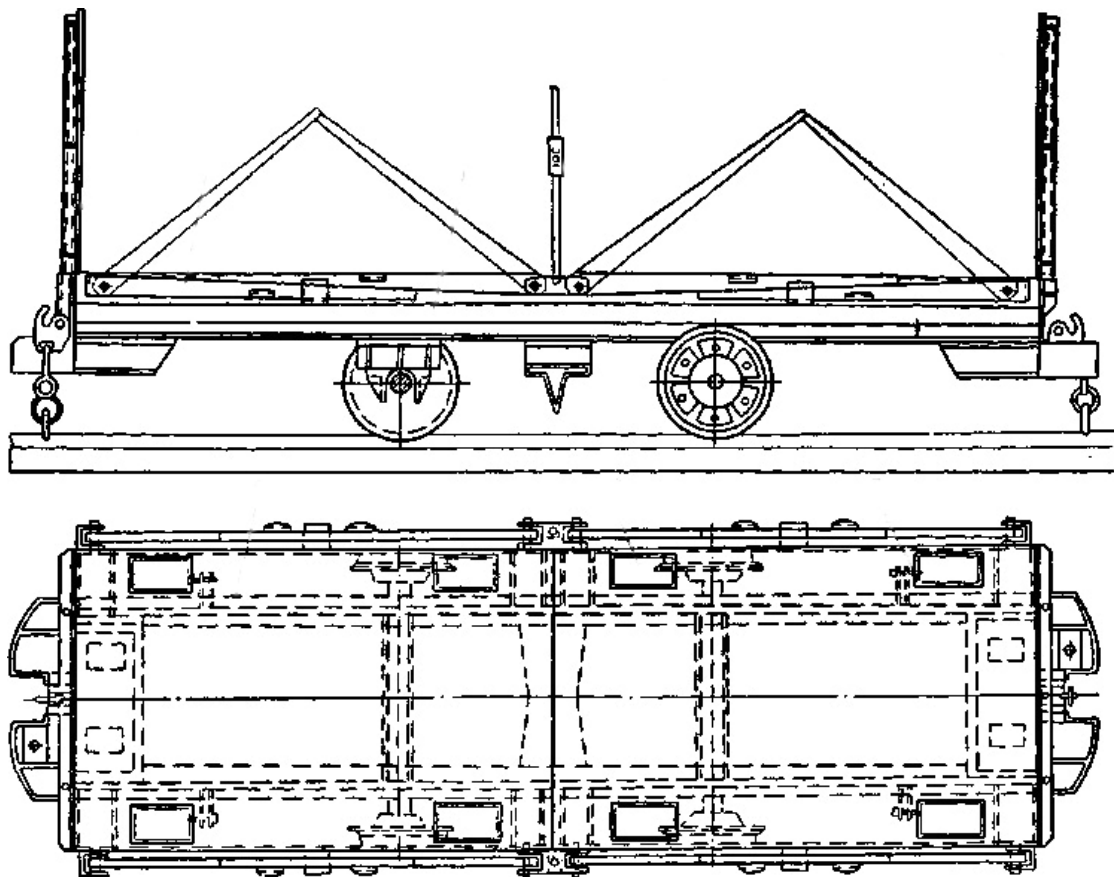


Рис. 8.10. Універсальна транспортна платформа ПУТ9

Платформа транспортування працює таким чином: навантажені контейнери або піддони встановлюються на її плиту так, щоб їх кронштейни-упори зайшли в гнізда; при цьому пружинні фіксатори надійно з'єднують контейнер з платформою. При транспортуванні контейнерів із затяжками встановлюються захисні стійки. При доставці обладнання та інших вантажів без контейнерів останні фіксуються на платформі притискною скобою, вертикальна тяга якої регулюється відповідно до висоти вантажу. Для запобігання боковому зміщенню вантажів встановлюються захисні стійки, що закриваються самі. Торцеві стінки запобігають зміщенню вантажу вниз при доставці по похилих виробках.

На рис. 8.11 наведено варіанти розміщення різних вантажів на універсальній платформі транспортування.

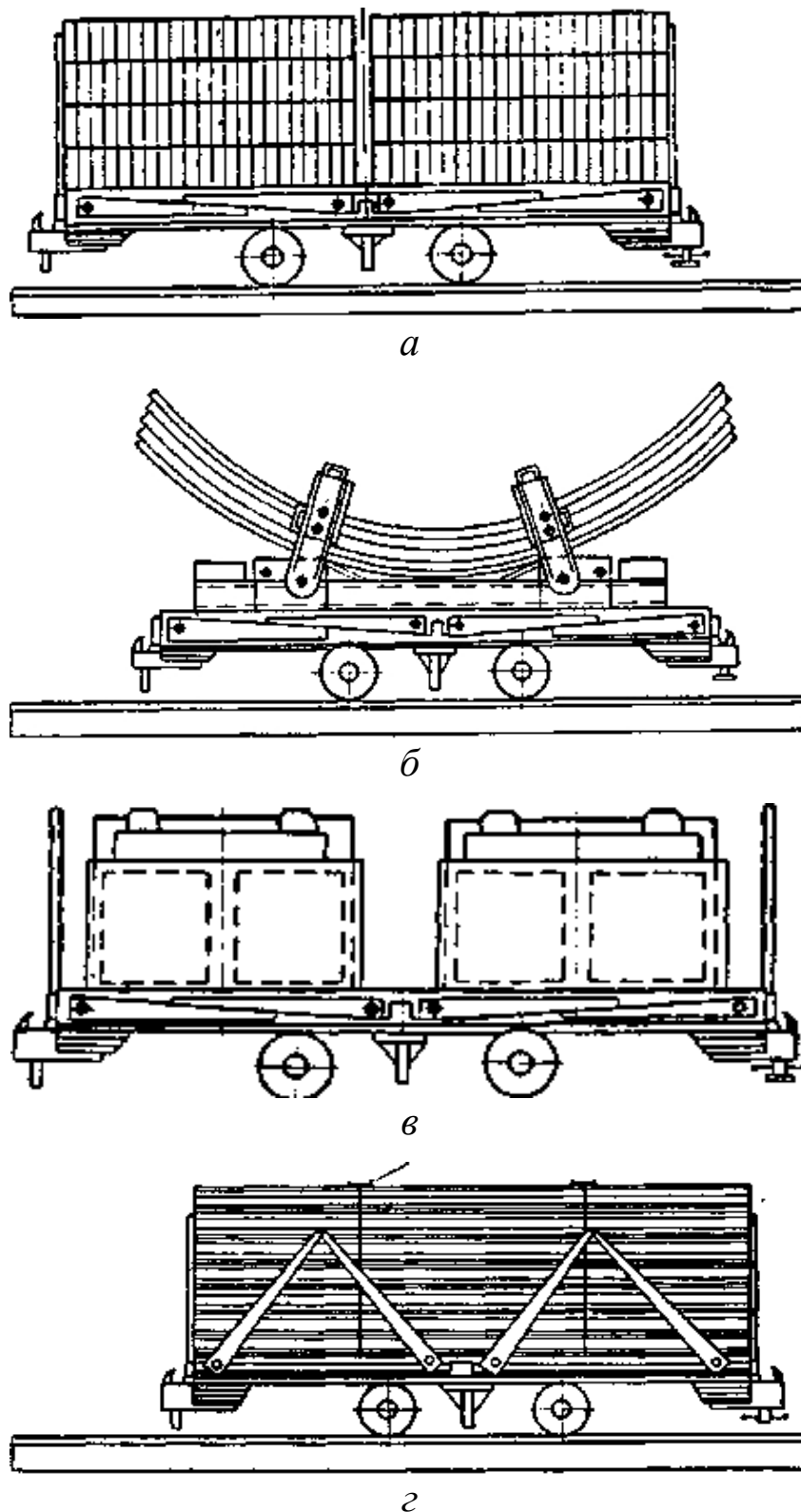
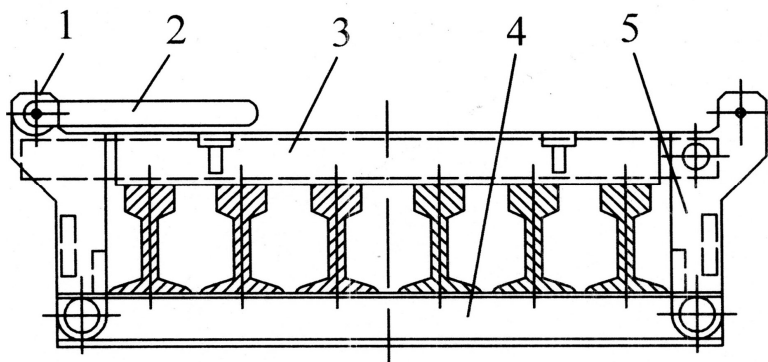


Рис 8.11. Розміщення на платформі контейнерів з різними вантажами:

- а* – із залізобетонними зтяжками;
- б* – з металоарковим кріпленням;
- в* – із сипкими матеріалами; *г* – з лісоматеріалами

Касети *KaP33*, *KaP24* (рис. 8.12, а) призначені для обладнання пакетів з рейок Р33 і Р24. Касета *KaP33* утворює пакет з рейок Р33 (6 шт.), а касета *KaP24* – з рейок Р24 (8 шт.).

а



б

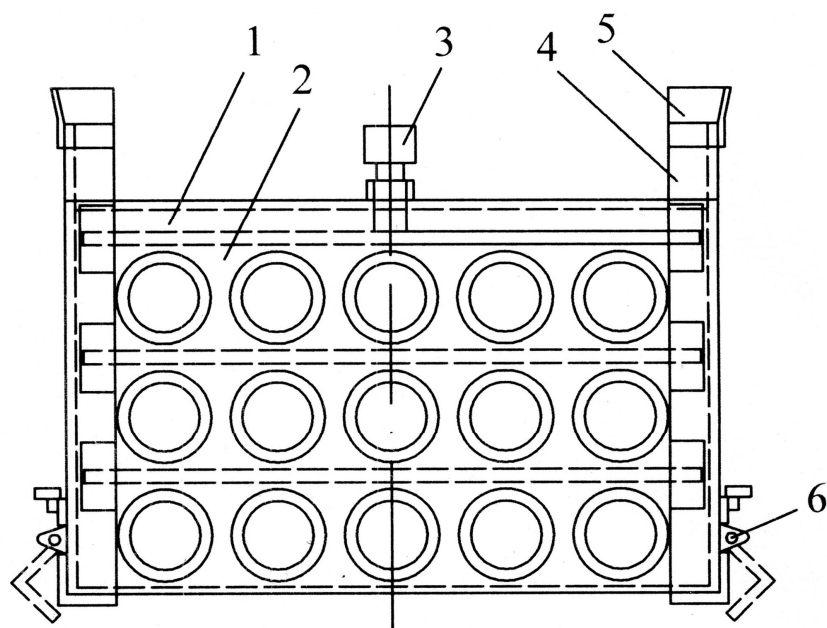


Рис. 8.12. Касети для пакетування і транспортування:
а – рейок; б – труб

Касети *KaP33* і *KaP24* складаються з несучої балки 4, притискача 3, вертикальних шарнірних стійок 5, запірною кулачка 1 і знімної ручки 2. Конструктивно нижня частина однієї касети входить у виступи верхньої частини другої касети, що забезпечує стійкість пакетів при їх транспортуванні і зручність при складуванні. Рейки в пакетах можуть транспортуватися як залізничним, так і автомобільним транспортом.

Касета KaT1 (рис. 8.12, б) призначена для пакетування труб різних діаметрів. Касета виконана у вигляді скоби з двома вертикальними стійками 4, з'єднаними між собою балкою 1 із затискним гвинтом 3. Труби укладаються в гнізда поперечних гребінок 2 касети.

Укладені в гребінки труби закріплюються скобами, так щоб кінці гребінок заходили в пази вертикальних стійок. Після цього захватами 6 надійно замикають низ стійок і гвинтом 3 затискають труби, розташовані між гребінками. Верхня частина стійок має гнізда 5 для фіксації іншої скоби при штабелюванні пакетів труб. Зазори між трубами в касеті вибрані такими, щоб їх фланцювання могло виконуватися без розбирання пакету. Касета вміщує п'ятнадцять труб діаметром 100 мм, шість труб діаметром 150 або 200 мм; маса касети – 24 кг.

Більшість вантажів, які надходять на шахти, має довжину, що не перевищує довжину кліті. Такі вантажі, укладені в контейнери або на піддони, йдуть до робочого місця без переупаковування.

Вантажі, довжина яких перевищує довжину кліті, не можуть транспортуватися транзитом. Особливо це стосується довгомірних матеріалів і великогабаритного обладнання. Крім цього не всі виробни надходять від постачальника у вигляді, придатному для застосування на гірничих роботах. Наприклад, труби, що надходять, як правило вимагають фланцювання і фарбування. Тому для доставки в шахту таких вантажів потрібні додаткові пристосування й пристрої.

У цьому випадку необхідно вирішувати проблему так, щоб пакети, які постачаються, могли використовуватися повністю або з перепакуванням, але з мінімальними трудовими затратами. Так, конструкція касет для доставки пакетованих труб, дозволяє виконати фланцювання труб, не порушуючи форму пакета, тобто оформлені в пакети труби укладаються в спеціальні пристрої, опускаються в шахту і доставляються на робоче місце.

Так само відбувається й доставка пакетованих рейок.

Для спуску в шахту й доставки на робоче місце довгомірних матеріалів і виробів розроблено спеціальні пристрої і пристосування, опис яких наводиться нижче.

Пристрій УДГ9 призначено для спуску по стволу шахти і доставки на робоче місце пакету рейок Р33 і Р24.

Комплект обладнання (рис. 8.13) складається з двох універсальних поворотних візків для транспортування 7, притискних скоб 9, несучої касети 3 або 4 (для рейок Р33 або Р24), вантажного каната 11 із запобіжним стропом 10 і прямого пристрою 8, який фіксує вантажний канат.

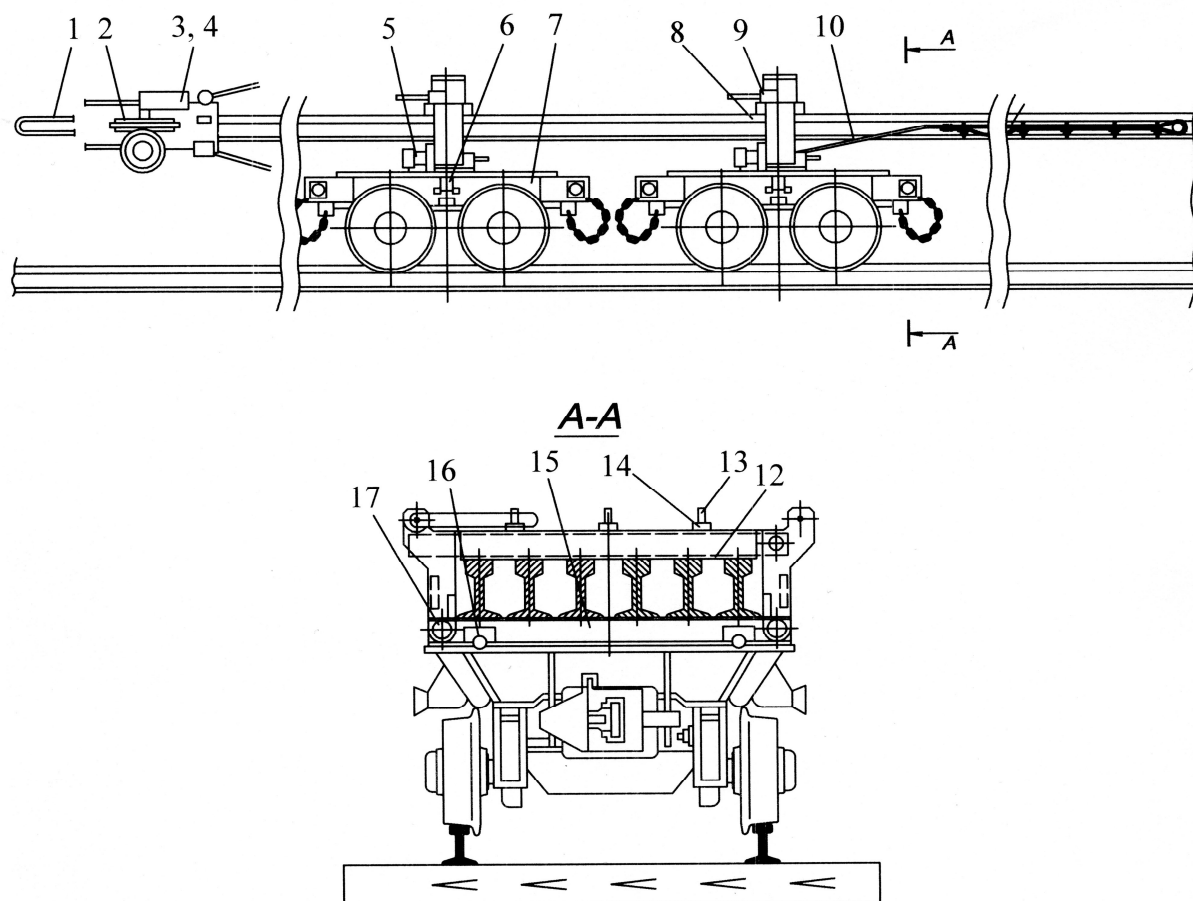


Рис. 8.13. Універсальний пристрій з пакетом рейок

Поворотний візок складається з рами, в яку надійно закріплюється несуча балка для приєднання до неї турелі 15. Турель виготовляється з посиленого швелера і з'єднується з опорною балкою вертикальною віссю, навкруги якої ця турель може обертатися на заданий обмежений кут. До верхньої площини рами приварюється плита із сталевого листа завтовшки 78 мм, що має вирізи для вільного переміщення стопорних гвинтів з незнімними гайками 6. Стопорні гвинти жорстко прикріплені до турелі і проходять через вирізи плити.

При загвинчуванні незнімної гайки турель надійно з'єднується з рамою візка, що необхідно для безпечного спуску пакета по вертикальному стволу шахти. Турель обертається навкруги вертикальної осі при транспортуванні пакета по закругленнях виробок за допомогою чотирьох роликів 16 (по два ролики на кінці турелі) і, таким чином, вільно переміщається по плиті рами. На кінцях турелі є отвори 17 для стопорних штирів, за допомогою яких турель надійно з'єднується з притискною скобою.

Притискна скоба складається з двох частин: зовнішньої нерухомої і внутрішньої, що переміщається вгору і вниз на задану величину. Стійки зовнішньої скоби є несучими і напрямними для внутрішньої. У нижній частині стійок є отвори для стопорних штирів 5. При встановленні притискної скоби на турель отвори для стропових штирів повинні строго збігатись. На балці притискної скоби приварені гайки 14 для затискних гвинтів 13, які при загвинчуванні упираються в рухому балку 12.

Несуча касета являє собою порожнистий короб, виготовлений з швелера № 100 або № 120 для пакета з рейок відповідно Р24 і Р33 та сталевого листа завтовшки 5...6 мм. До касети прикріплені котки 2 і хвостовий канат, що необхідні при закладанні пакета рейок в копер і при спряженні приствольного двору із стволом.

Для спуску в шахту і доставки на робоче місце труб, довгомірного лісу та елементів кріплення, довжина яких перевищує довжину кліті, використовуються ті самі універсальні поворотні транспортні візки, що й для рейок. Для цих виробів застосовуються інші конструкції несучих касет і притискних скоб. Несучі касети і притискні скоби розроблено для довгомірного лісу, труб, рейок та елементів кріплення.

8.5. ТЕХНОЛОГІЯ СПУСКУ ПО СТВОЛУ І ПЕРЕМІЩЕННЯ ДОВГОМІРНИХ МАТЕРІАЛІВ ГІРНИЧИМИ ВИРОБКАМИ

Принципову схему комплексної механізації доставки довгомірів у шахту пристроєм КПК1 наведено на рис. 8.14.

Формування пакетів з довгомірних виборів відбувається на базі. Для цього дві касети укладають краном на відстані 5,8 м

одну від одної і завантажують їх відповідною кількістю рейок або труб.

Після затягування затискачів контейнер з довгомірними виробами завантажують в автомашину і доставляють на шахтний склад. Кількість пакетів, що перевозяться, залежить від вантажопідйомності транспортних засобів. При довжині рейок (труб) 8 м, максимальна маса матеріалу становить 3,2 т, а маса контейнера з матеріалом – 4,0 т.

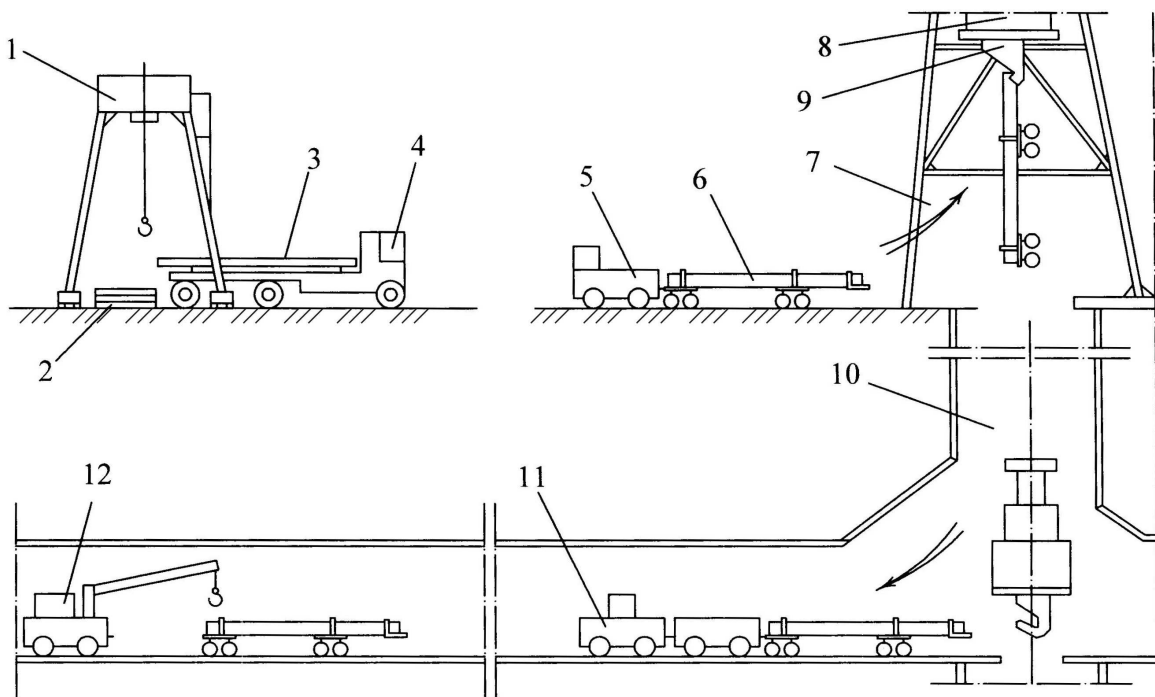


Рис. 8.14. Технологічна схема комплексної механізації контейнерної доставки пристроями КПК1:

- 1 – кран козловий ККС-10; 2 – довгомірні вироби;
- 3 – пакет довгомірних виробів; 4 – автомашина;
- 5, 11 – локомотив; 6, 9 – пристрій КПК1; 7 – копер; 8 – кліть;
- 10 – ствол; 12 – шахтний кран

На шахтному складі розвантаження пакетів (контейнерів) доцільно виконувати козловим краном безпосередньо на платформи КПК1. За відсутності вільних платформ пакети складають у штабелі на майданчику складу. Укладання касет на платформи описано нижче.

Поряд з штабелем довгомірних виробів встановлюються універсальні поворотні транспортні візки на відстані один від

одного, яка дорівнює жорсткій базі, потім з штабелів знімаються притискні скоби. Турель при цьому повинна займати положення, перпендикулярне до осі вузькоколісного шляху. Спеціальними стропами з штабеля захоплюється пакет довгомірного матеріалу і краном укладається на поворотну турель візка. Після цього на турелі візків одягають притискні скоби (затискні гвинти повинні бути в крайньому верхньому положенні), в отвори турелей і притискних скоб вставляються штирі і затискними гвинтами пакет закріплюється на транспортних візках. У такому положенні пакет може транспортуватися до ствола.

Після встановлення й закріплення контейнера на платформі переднього торця пакета довгомірних виробів монтують роликову підвіску, а запобіжний строп, який обхоплює контейнер, закріплюють по периметру.

Транспортування КПК1 до ствола проводять локомотивами або лебідками.

Для спуску пристрою по стволу висота перепідйому кліті над рівнем головок рейок нульового майданчика повинна визначатись з умови, що

$$H_{\text{кл}} \geq L_{\text{к}} + l_{\text{н}} + h_{\text{т}}, \quad (8.1)$$

де $L_{\text{к}}$ – довжина контейнера з роликовою підвіскою ($L_{\text{к}} = 8730$ мм);

$l_{\text{н}}$ – висота напрямної ($l_{\text{н}} = 2000$ мм);

$h_{\text{т}}$ – технологічний зазор між контейнером і нульовим майданчиком ($h_{\text{т}} = 200 \dots 300$ мм).

Таким чином, висота перепідйому повинна бути не меншою 10900...11000 мм.

Висота шахтного копра до підшивного майданчика

$$Hk_{\text{к}} \geq h_{\text{кл}} + h_{\text{н}} + L_{\text{к}} + l_{\text{н}} + h_{\text{т}}, \quad (8.2)$$

де $h_{\text{кл}}$ – висота кліті, мм;

$h_{\text{н}}$ – висота перепідйому кліті, згідно з ПБ $h_{\text{н}} = 975$ мм.

Для кліті 1КН3.6 $h_{\text{к}} = 5470$ мм, а висота копра $Hk_{\text{к}} \geq 17500$ мм.

Принцип спуску в шахту і доставки на робоче місце для всіх довгомірних матеріалів однаковий. Спуск в шахту і доставка

довгомірного вантажу виконується відповідно до інструкції щодо експлуатації пристроїв.

Послідовність виконання операцій і технологічна схема спуску по вертикальному стволу і прийому в шахті пакета довгомірних матеріалів наведено на рис. 8.14.

Для спуску пристрою КПК1 по стволу копрової будівлі приствольного двору біля спряження має бути маневрова лебідка вантажопідйомністю 2...3 т. Канат лебідки необхідно орієнтувати на вісь кліті. Крім того, спуск КПК1 можливий тільки в тому випадку, коли введення його в копер і виведення із ствола в приствольний двір здійснюється в один і той самий бік від кліті.

Перед введенням КПК1 в ствол канат лебідки з'єднується із заднім зчепленням платформи.

Введення КПК1 в ствол відбувається в описаній нижче послідовності. Пристрій підкочують до ствола, після чого кліть піднімають над нульовим майданчиком так, щоб вісь у розтрубі напрямних збіглась з віссю роликів підвіски. Шляхом подачі пристрою до кліті вводять ролики в розтруб напрямних на глибину 300...400 мм. Потім, піднімаючи пристрій з швидкістю не більше 0,2...0,5 м/с, вводять його у копер, при цьому ролики скочуються по напрямній і займають горизонтальне положення. Після повного введення КПК1 в копер хвостовий канат лебідки від'єднують і починають спуск КПК1 по стволу. Швидкість спуску по стволу залежить від конструкції провідників і типу підйомної установки. Досвід випробувань КПК1 на шахтах Донбасу показав, що швидкість його спуску може бути в межах 2...4 м/с.

Повернення пристрою КПК1 у приствольний двір виконується в наведеній нижче послідовності.

Кліть, що спускається на горизонт, зупиняють у такому положенні, щоб нижній візок КПК1 знаходився на висоті 0,3...0,5 м над рівнем головок рейок горизонту, і спеціальним гаком завдовжки 2,5...3,5 м, з'єднують канат лебідки з нижнім візком.

Шляхом одночасного спуску кліті (із швидкістю 0,3...0,6 м/с) і натягнення каната лебідкою встановлюють нижній, а потім верхній візок на рейковий шлях і відкочують КПК1 від ствола.

Переміщення довгомірних вантажів по гірничих виробках виконується відповідно до розробленого й затвердженого технологічного паспорта.

Залежно від мінімальних радіусів закруглення шахтних гірничих виробок, по яких транспортуються довгомірні вантажі, визначається жорстка база між поворотними візками. Будова поворотних візків дозволяє провозити рейки завдовжки 12,5 м при радіусах закруглень у гірничих виробках 10 м, при цьому жорстка база між візками становить 8 м.

Якщо радіуси закруглення у виробках менші від регламентованої величини, то допустиму довжину контейнера з довгомірами визначають, враховуючи такі умови:

а) для випадку, коли людський прохід розташований на зовнішньому боці кривої,

$$L_{\text{кк}} \leq 2(R_{\text{в}} + a - m)^2 - (R_{\text{в}} - c + n + b_{\text{к}})^2; \quad (8.3)$$

б) для випадку, коли прохід розташований на внутрішньому боці кривої,

$$L_{\text{кк}} \leq 2(R_{\text{в}} + c - n)^2 - (R_{\text{в}} - a + m + b_{\text{к}})^2; \quad (8.4)$$

де $L_{\text{кк}}$ – довжина контейнера з двома симетричними щодо поперечної осі бази візків консолями довгомірів.

Довжина КПК1, що є несиметричним контейнером,

$$L_{\text{к}} = L_{\text{кк}} - l_{\text{к}},$$

де $l_{\text{к}}$ – довжина консолі довгомірних виробів біля переднього візка, м;

$R_{\text{в}}$ – радіус осі рейкової колії, м;

$b_{\text{к}}$ – ширина контейнера, м;

n – ширина людського проходу, м;

m – ширина зазору, м;

a – відстань від осі колії до кріплення біля людського проходу, м;

c – відстань від осі колії до кріплення біля зазору m , м.

Одним з факторів, що визначають можливість транспортування пристрою КПК1 по закругленнях у виробках, є база платформи, тобто відстань між осями візків.

Для виробок з радіусами закруглення $R_B < 20$ м допустима база платформи ($B_{пл}$) буде мати такі значення:

а) для випадку, коли людський прохід знаходиться на внутрішньому боці кривої,

$$B_{пл} = 2\sqrt{R_B^2 - (R_B - c + n + 0,5b_k)^2}; \quad (8.5)$$

б) для випадку, коли людський прохід знаходиться на зовнішньому боці кривої,

$$B_{пл} = 2\sqrt{R_B^2 - (R_B - a + m + 0,5b_k)^2}. \quad (8.6)$$

Використовуючи вирази (8.3), (8.4), можна визначити допустимий радіус закруглення (R_B) для фактичних параметрів контейнера і виробки. Аналогічним чином можна визначити R_B з виразів (8.5), (8.6).

По виробках шахти пристрій КПК1 транспортують локомотивами, лебідками і т. д. Швидкість руху по прямолінійних виробках – до 10 км/год.; на закругленнях і при переходах через стрілкові переводи – не більше 3 км/год.

Виробки, по яких транспортують пристрої КПК1, повинні мати типові перетини і регламентовані ПБ зазори.

В одноколійних типових виробках з перетином $7,1 \text{ м}^2$ і в двоколійних – з перетином $13,7 \text{ м}^2$, з радіусами закруглення $R = 20$ м транспортування КПК1 з рейками і трубами довжиною 8 м проводиться з дотриманням необхідних ПБ зазорів і проходів.

Розвантаження довгомірних вантажів у виробках необхідно виконувати вантажопідйомними засобами, а саме: самохідними кранами, укладачами кріплення, талями, лебідками і т. д. Після розвантаження матеріалу транспортні візки, що звільнилися, з'єднуються між собою спеціальним жорстким зчепленням, і в спільному поїзді вагонеток прямують до стволу, звідки видаються на поверхню для завантаження. Довжина жорсткого зчеплення така, що відстань між скатами з'єднаних візків становить 2380 мм, а це дозволяє транспортувати і видавати її на поверхню в кліті, як звичайну вагонетку.

На шахтному складі з платформи знімають касети і відправляють в автомашині на базу за черговою партією довгомірних виробів.

Розглянемо організацію робіт при доставці довгомірних матеріалів. У табл. 8.1 наведено графік організації робіт при доставці рейок пристроєм КПК1 з бази до вибою шахти.

Затрати часу і трудомісткість окремих операцій та процесів визначені на підставі існуючих ЄНіР і розрахункових карт трудовитрат.

До складу бригад, що здійснюють постачання, навантаження і розвантаження введено два такелажники, а також відповідно до місця роботи оператори, машиністи кранів, локомотивів, підйомних установок, ствольні робітники та ін.

Відстані доставки рейок на поверхні і в шахті прийнято умовно, наприклад, швидкість автомашин – 30 км/год., а локомотивів – згідно з чинними нормам і правилам. Швидкість спуску контейнера по стволу – 2 м/с, а видача кліті з платформою на поверхню – 5 м/с.

Наприклад, загальна трудомісткість виконання контейнерного циклу доставки 12 рейок Р-33 становить 7 людино-годин за витрати часу – 171 хв (2,86 год).

Розрахунки показують, що затрати часу на виконання циклу робіт в основному залежать від відстаней доставки на поверхні і в шахті. При відстані доставки в шахті до 1 км розрахункові затрати часу становлять 2...3 години, а практично – 1 зміну.

Організація робіт при доставці труб з бази на шахту аналогічна.

Затрати часу на цикл робіт при доставці 12 труб \varnothing 100 мм згідно з розрахунками становлять 180 хв (3,0 год), а трудомісткість процесу спуску труб в шахту – 7,5 люд.-год.

Застосування пристроїв для спуску в шахту довгомірних матеріалів дозволило різко збільшити продуктивність праці людей, що зайняті на цих роботах як на поверхні, так і в шахті, ліквідувати перевантажувальні роботи і створити безпечні умови праці.

Важливим параметром системи пакетно-контейнерного транспорту з поверхні (від заводів-постачальників, групових і центральних складів) до робочих місць на вугільній шахті є оптимальний обсяг парку контейнерів, достатній для забезпечення безперебійного функціонування.

Таблиця 8.1

Графік організації робіт при доставці рейок у шахту

Процес або операція	Місце роботи	Механізм	Бригада, осіб	Час, хв	Трудомісткість, людино-хв	Години				
						1	2	3		
Укладання рейок в контейнер	база	ККС-10	3	15	41	■				
Вантаження контейнерів на автомашину			3	11	33	■				
Шлях транспортування до шахти 10 км		автомашина	1	20	20		■			
Вантаження на платформу	склад шахти	ККС-10	3	11	33		■			
Кріплення підвіски і стропа			3	14	31		■			
Доставка до ствола 100 м		ВШТ	3	8	24		■			
Введення в копер	ствол	підйом	4	3	12		■			
Спуск по стволу 100 м			2	2	4		■			
Виведення із ствола			4	7	28		■			
Доставка у вибій 100 м	шахта	ВШТ	3	10	30		■			
Вивантаження рейок		кран шахтний	3	23	66		■			
Доставка до ствола 100 м		ВШТ	3	5	15			■		
Видача через ствол 100 м і доставка на склад	ствол	підйом і ВШТ	3	10	27				■	
Вантаження касет на машину	склад	ККС-10	3	6	18		■			
Транспортування на базу 10 км		автомашина	1	20	20		■			
Розвантаження касет	база	ККС-10	3	6	18		■			
Всього за один цикл				171	420					

Галузевими інститутами розроблено методичні вказівки до визначення потрібної кількості контейнерів для вугільних шахт за умови перевезення їх тільки з поверхні шахти до робочих місць і назад, без урахування часу обороту контейнера на поверхні. Для цього випадку час T обороту контейнерів буде мати таке значення:

$$T = t_{\text{тр1}} + t_{\text{тр2}} + t_{\text{пр}} + t_{\text{вант.}} + t_{\text{ст}} + t_{\text{N}},$$

де $t_{\text{тр1}}$ – час транспортування контейнерів електровозним транспортом;

$t_{\text{тр2}}$ – те саме, монорейковим або безрейковим транспортом;

$t_{\text{пр}}$ – час простоїв конвеєрів у дорозі;

$t_{\text{вант.}}$ – час навантажувально-розвантажувальних робіт;

$t_{\text{ст}}$ – час спуску і підйому контейнерів до стволу;

t_{N} – час перевезення контейнерів по похилих виробках.

У свою чергу

$$t_{\text{тр1}} = l/V_k = l'/V'_k; \quad t_{\text{тр2}} = 2l''/V''_k,$$

де l – відстань перевезення навантаженого контейнера від складського майданчика на поверхні шахти до стволу і від приствольного двору по виробках електровозним транспортом, км;

l' – те саме, порожнього контейнера; l'' – відстань перевезення навантаженого і порожнього контейнерів по дільничних виробках монорейковим або безрейковим транспортом;

V_k – середня швидкість руху навантаженого контейнера, км/год;

V'_k – те саме, порожнього контейнера км/год;

V''_k – середня швидкість перевезення навантаженого і порожнього контейнерів монорейковим і безрейковим транспортом.

Час простоїв контейнерів на роз'їздах, біля ствола на поверхні і в приствольному дворі визначається за формулою:

$$t_{\text{пр}} = \frac{l+l'}{L_m} \cdot t_1 + t_{\text{ог}},$$

де L_m – середня відстань між роз'їздами, км;

t_1 – простій контейнера на одному роз'їзді, год;

$t_{ог}$ – те саме, в районі ствола за один цикл, год.

Час спуску і підйому контейнера по стволу визначається з виразу:

$$t_{ст} = \frac{H \cdot (V_{cc} + V_{лст})}{V_{cc} \cdot V_{лст}} + t_{пз},$$

де H – глибина ствола, м;

V_{cc} , $V_{лст}$ – швидкості руху транспортного засобу з навантаженням і порожнім контейнерами по стволу, км/год.;

$t_{пз}$ – час підготовчо-завершальних операцій.

Час простоїв контейнерів $t_{пр}$ на пунктах навантаження, перевантаження і розвантаження може бути узятий з дослідних даних або заданий для кожної конкретної ділянки залежно від організації і механізації НРТС-робіт. Велике значення при цьому мають темпи проведення очисних і підготовчих робіт, а також прийнята технологія розвантаження контейнерів біля вибоїв.

Потрібна кількість контейнерів N для обслуговування заданого вантажопотоку визначається за формулою:

$$N = \frac{Q_r}{k_{вик} \cdot P_H \cdot \varphi \cdot k'},$$

де Q_r – річний вантажопотік конкретного виду матеріалів, т;

$k_{вик}$ – коефіцієнт використання контейнера за вантажо-підйомністю, його значення перебуває в межах 0,92 – 0,94;

P_H – номінальна вантажопідйомність контейнера, т;

φ – $24/T$ – коефіцієнт оборотності контейнерів;

k' – число днів роботи контейнера в році.

Загальна чисельність парку контейнерів визначається з такого виразу:

$$N_o = N + N_{рез} + N_{рем},$$

де $N_{рез}$, $N_{рем}$ – кількість резервних і ремонтіваних контейнерів.

Припустивши, що $\alpha = N_{рез}/N_o$ і $\beta = N_{рем}/N_o$, одержимо, таке значення шуканої величини:

$$N_o = \frac{Q_r}{k_{вик} \cdot P_H \cdot \varphi \cdot k \cdot (1 - \alpha - \beta)}.$$

За експериментальними даними, $\alpha = 0,05 \dots 0,1$ і $\beta = 0,15 \dots 0,20$.

При визначенні кількості контейнерів безпосередньо від заводів-постачальників коефіцієнт оборотності різко зменшується. Оскільки він залежить від відстаней перевезення, виду промислового транспорту, механізації та організації НРТС-робіт, то при проектуванні систем пакетно-контейнерного переміщення матеріалів й обладнання на вугільні шахти до загального часу обороту контейнера, визначеного за формулою, необхідно додати час перебування його в русі в навантаженому і порожньому стані, час простоїв на шляху прямування від заводу-постачальника до складу шахти в місцях навантаження-розвантаження на поверхні. Розрахунки показують, що величина коефіцієнта оборотності в цьому випадку зменшується в середньому до 0,05 – 0,1.

Чисельність парку контейнерів обернено пропорційна коефіцієнту їх оборотності, тому із зменшенням цього коефіцієнта до 0,05 – 0,1 різко зростає потрібна для нормального функціонування системи пакетно-контейнерного транспорту кількість контейнерів, а ефективність самої системи знижується.

У зв'язку з цим виникає потреба в комбінованій системі пакетно-контейнерного транспорту, при якій допоміжні вантажі від постачальників надходять на шахту в збільшених вантажних одиницях (пакетах, пачках, зв'язках, на піддонах та ін.), зручних для вантаження в контейнери, а потім в контейнерах або на платформах перевозяться до робочих місць.

Обсяг допоміжних вантажів для підготовки чергового ствола визначаємо таким чином:

$$A_{\text{вн.в}} = \sum A_i + L_T(q_M + q_{\text{п}}) / t_{\text{п}} + KZf_{\text{п}} / t_{\text{п}}, \text{ т/добу,}$$

де q_M і $q_{\text{п}}$ – витрата матеріалів і вихід породи на 1 м;

Z – число підготовлюваних стволів;

D_0 – число виробок.

Необхідний обсяг допоміжних матеріалів (наприклад, лісоматеріалів), що надходять на добувні ділянки при відпрацюванні запасів вугілля зворотним ходом, можна встановити за такою формулою:

$$A_i = K_{\Pi} \cdot \gamma \cdot A_{\text{доб.}} + 0,05 \cdot L, \text{ т/добу,}$$

де K_{Π} – витрата лісоматеріалів;
 γ – об'ємна маса дерева, т/м³;
 L – відстань транспортування.

Необхідне число контейнерів і платформ визначається з формул:

$$m_{\text{к}} = AK_{\text{н}}K_{\text{р}}/q_{\text{ван}} p_{\text{п}} K_1, \text{ шт.};$$

$$m_{\text{п}} = AK_{\text{н}}K_{\text{р}}/q_{\text{ван}} p_{\text{п}} K_2, \text{ шт.};$$

де $m_{\text{к}}$ і $m_{\text{п}}$ – відповідно необхідне число контейнерів і платформ;

$q_{\text{ван}}$ – вантажопідйомність контейнерів і платформ, т;

$K_{\text{н}}$ і $K_{\text{р}}$ – коефіцієнт резерву і ремонту;

K_1 і K_2 – число нормативних оборотів на добу для контейнерів і платформ.

8.6. НАПРЯМИ ВДОСКОНАЛЕННЯ ЛОГІСТИЧНОЇ СИСТЕМИ ПАКЕТНО-КОНТЕЙНЕРНОЇ ДОСТАВКИ ВАНТАЖІВ У ШАХТУ

Розрахунки ефективності пакетно-контейнерної системи доставки вантажів у шахту показують, що застосування комплексів транспортного обладнання з використанням контейнерів і засобів механізації НРТ-робіт забезпечує зниження затрат праці на допоміжному транспорті вугільних шахт до 10...15 людино-змін на 1000 т видобутого вугілля, тобто в 2...3 рази.

У той же час необхідно відзначити, що максимальний ефект від впровадження системи пакетно-контейнерного транспортування неможливий без здійснення низки внутрішніх і зовнішніх організаційно-технічних заходів. До числа таких заходів перш за все відноситься створення на шахтах спеціальної служби, що входить до складу дільниці внутрішньошахтного транспорту і забезпечує переміщення матеріалів, обладнання і людей з поверхні до робочих місць.

У функції цієї служби, окрім транспортних робіт, повинні входити: регулярний нагляд за постачанням виїмкових,

підготовчих та інших дільниць матеріалами; складання графіків і маршрутів перевезення; кваліфіковане обслуговування і ремонт транспортних засобів; контроль за продуктивністю праці і транспортними витратами; подальша раціоналізація допоміжного транспорту.

До внутрішніх організаційно-технічних заходів відносяться також розробка нормативів і системи оплати праці при пакетно-контейнерному транспортуванні.

До зовнішніх організаційно-технічних заходів відносяться розробка і впровадження технічних умов, а також транспортних та складських нормативів і тарифів на перевезення матеріалів у пакетах і контейнерах різними видами промислового транспорту.

Координацію роботи транспортно-складської логістичної системи шахти повинен здійснювати менеджер підприємства – **логіст**.

Оперативне керування наскрізними логістичними вантажопотоками шахти повинен здійснювати спеціалізований підрозділ при апараті керівництва шахти, яке керуватиме всіма матеріальними потоками підприємства, починаючи від формування договірних відносин з постачальником і закінчуючи доставкою споживачу готової продукції відповідної якості.

Відповідно до рекомендацій [7] схему зразкової структури органу управління матеріальними потоками шахти наведено на рис. 8.15.

Для здійснення успішної господарської діяльності системи адміністрація шахти та керівники шахтоуправління і відповідних функціональних підрозділів (відділів збуту, матеріально-технічного постачання, фінансового, планового і т. д.) повинні обов'язково знати:

- яка кількість готової продукції лежить на складі у вигляді збутового запасу;
- який додатковий обсяг готової продукції необхідно виробити в поточному місяці або плановому періоді для реалізації залежно від її попиту на ринку;
- що з необхідних матеріалів лежить на складі у вигляді виробничих запасів і що з цього є зайвим і без збитку для виробництва може бути реалізовано;
- на скільки днів безперебійної роботи вистачить тих або

інших матеріалів;

– коли і скільки їх потрібно замовити в черговий раз, щоб забезпечити безперервність виробничого процесу;

– скільки для цього потрібно передбачити на плановий період оборотних коштів для придбання необхідних матеріальних ресурсів і т. д.



Рис. 8.15. Структура органу керування транспортно-складськими логістичними потоками шахти

Слід відзначити, що одним з прогресивних напрямів удосконалення процесів матеріально-технічного постачання на шахтах певного регіону є створення в структурі вугільних виробничих об'єднань спеціалізованих логістичних управлінь, які координують матеріальні, фінансові й інформаційні потоки. Як прототип такої системи цілком прийнятним є досвід функціонування управління виробничо-технологічної комплектації (УВТК) на комбінаті «Павлоградшахтобуд» на

спорудженні шахт Західного Донбасу.

Унаслідок створення УВТК було ліквідовано відділи матеріально-технічного постачання в шахтобудівних і шахтомонтажних управліннях, на кожному шахтобудівному майданчику створено роздавальні витратні пункти. Крім того, в структуру УВТК були передані всі допоміжні підприємства (арматурні цехи, бетонорозчинні вузли, лісопильні цехи та ін.), раніше підпорядковані тресту й шахтобудівним управлінням.

Головною метою УВТК було повне й комплексне забезпечення будівельного виробництва матеріальними ресурсами відповідно до річних, квартальних, місячних планів, тижнево-добових графіків і технології будівництва шахт у специфічних умовах залягання пластів. УВТК було структурним підрозділом комбінату на повному господарському розрахунку, що має самостійний баланс і користується всіма правами юридичної особи.

При новій системі керування матеріально-технічним постачанням, що базується на принципах логістики, забезпечується централізація матеріальних ресурсів, ліквідація дрібних виробничих цехів, бетонорозчинних вузлів, лісопильних цехів і створення великих центральних баз, підрозділів з виробництва товарного бетону, різноманітних пристроїв та ін. Унаслідок цього створюються умови для повної механізації навантажувально-розвантажувальних і складських робіт та для впровадження пакетно-контейнерної доставки вантажів від постачальника до робочого місця в шахті.

На основі річного плану будівельно-монтажних робіт відділами УВТК спільно з відділами комбінату розробляється план матеріально-технічного забезпечення підрозділів тресту на рік і поквартально.

Залежно від структури будівельно-монтажних робіт уточнюються квартальні плани матеріально-технічного постачання (МТП) і затверджуються плани на кожен місяць. Місячні плани МТП є основою для розробки тижнево-добових графіків забезпечення будівельних підрозділів матеріалами, виробами й устаткуванням.

Відхилення у постачанні матеріалів та виробів від кількості, затвердженої в тижнево-добовому графіку, допускається тільки в

аварійних ситуаціях.

Високий рівень керівництва може бути забезпечений тільки при погоджених діях підрозділів зв'язку і диспетчеризації. Тому цим питанням при централізованому забезпеченні матеріально-технічними ресурсами приділяється більша увага.

Для оперативного керування матеріально-технічним забезпеченням шахтобудівних цехів і дільниць передбачалася єдина система диспетчерського управління всіма підрозділами шахтобудівного комбінату. У комбінаті була розташована диспетчерська служба для оперативного керування будівельним виробництвом, в УВТК – диспетчерський пункт для оперативного керування МТП, на кожному майданчику будівництва шахти функціонував диспетчерський пункт для оперативного управління будівельним виробництвом і матеріально-технічним забезпеченням.

Диспетчерська служба УВТК мала прямий телефонний зв'язок з диспетчерською службою тресту, комбінату, а також телефонний зв'язок з постачальниками, які розташовані на значних відстанях.

Практика багатьох років показала, що однією з головних причин невчасного введення в дію основних фондів і низьких темпів зростання продуктивності праці в шахтобудівних організаціях є недоліки в керуванні МТП.

Нова форма організації транспортно-складської системи та керування МТП, коли повністю централізовано матеріальні ресурси, забезпечує цілковиту комплектацію будівельного виробництва обладнанням і матеріалами, дозволяє різко скоротити невиробничі витрати, підвищити продуктивність праці робітників за рахунок різкого скорочення простоїв через невчасне забезпечення матеріалами і виробами.

Створення УВТК має на меті вирішувати такі завдання:

– максимально централізовано переробляти в напівфабрикати й вироби матеріали, які надходять;

– комплектно за технологією і в установлений термін постачати на робочі місця матеріали й вироби;

– різко скорочувати запаси матеріальних ресурсів.

У зв'язку з цими завданнями для логістичної транспортно-складської системи «завод-виробник – УВТК – шахта»

розроблено інтегровану схему постачання матеріалів, виробів і обладнання від заводу-виробника до очисних і підготовчих вибоїв шахти (рис. 8.16).

Із заводів у будівельні організації надходять: рейки, накладки, підкладки і болтові з'єднання до рейок, труби, прокат чорних металів та арматурна сталь. Рейки і зчеплення до них повинні надходити на центральну базу УВТК, де вони комплектуються і централізовано в пакетах відправляються на шахту. При великій потребі (особливо в пусковий період шахти) постачання рейок може здійснюватися безпосередньо на шахту.

Труби постачаються ремонтно-технічному заводу або в цех металокопонування УВТК, де їх фланцюють, фарбують, комплектують болтовими з'єднаннями, формують у пакети і централізовано відправляють на будівництво шахти.

Металопрокат надходить на ремонтно-механічний завод, де відповідно до замовлень шахтобудівних управлінь або УВТК виготовляють металокопонування. Вивезення металокопонування здійснює УВТК. Арматурна сталь переробляється в арматурних цехах УВТК і в готовому вигляді постачається на будівництво.

Цемент постачається на завод залізобетонних виробів і на центральні склади в'язучих та інертних матеріалів. Як правило, при центральних складах в'язучих матеріалів є бетонні заводи, звідки готова бетонна суміш або суха бетонна суміш у контейнерах надходить на будівельні майданчики.

Заводи залізобетонних виробів за графіком, власним транспортом або транспортом УВТК постачають обладнання на місце виконання робіт.

Лісоматеріали надходять на лісопереробні бази. Тут виконують розпилювання лісу і виготовляють вироби та напівфабрикати. На лісопереробних базах необхідно мати цехи утилізації відходів деревини.

Паливно-мастильні матеріали надходять на головний склад ПММ, де відбувається розфасування і завантаження контейнерів, а також відправлення споживачам.

Центральна база МТП УВТК одержує велику кількість інших матеріалів, виробів, робочий одяг та ін. З бази матеріали прямують для переробки в різні цехи і майстерні (колірна майстерня, майстерня розкрою скла та ін.).

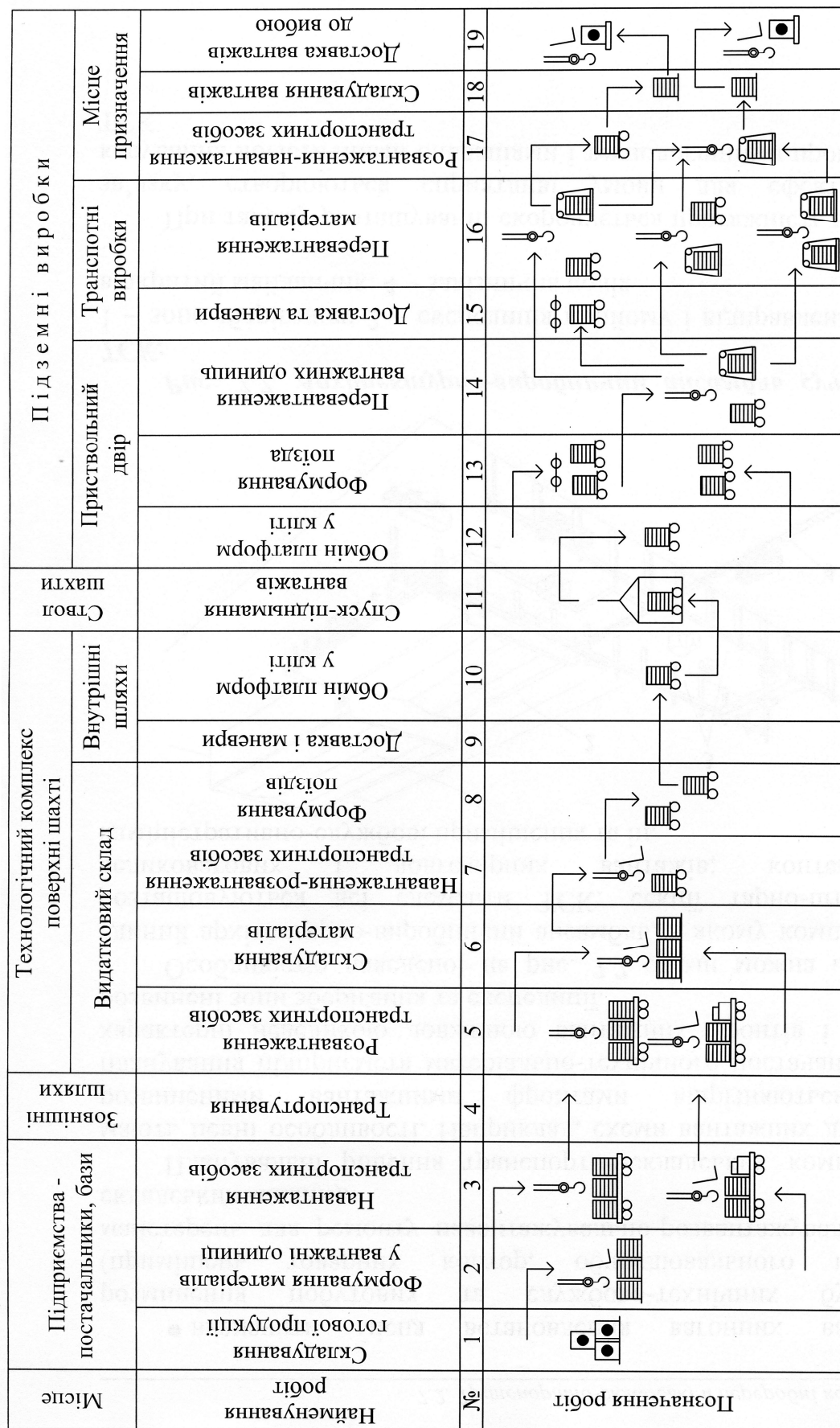


Рис. 8.16. Інтегрована схема постачання матеріалів, виробів і обладнання від заводу-виробника до очисних і підготовчих вибоїв шахти

Центральна база комплектує матеріали за графіками-замовленнями і в контейнерах відправляє їх на витратні пункти, що розташовані на будівельних майданчиках.

Гірничопрохідницьке обладнання також надходить в УВТК. У системі УВТК є ремонтна база.

Шахтобудівні управління орендують обладнання і будівельну техніку в УВТК за встановлену платню і несуть відповідальність за правильність його експлуатації і збереження. УВТК здійснює контроль за правильністю використання обладнання і його капітальний ремонт.

Переваги нової системи МТП, окрім вказаних вище:

- можливість оперативно керувати матеріальними ресурсами, в першу чергу концентрувати їх на важливих об'єктах будівництва;

- повне завантаження транспорту при перевезенні вантажів;

- централізоване забезпечення матеріалами і виробами відповідно до тижнево-добових графіків у строго встановлені терміни;

- створення умов для вдосконалення навантажувально-розвантажувальних, складських і транспортних робіт;

- зацікавленість у зниженні витрат на доставку вантажів, тому що УВТК є госпрозрахунковою організацією.

Питання для контролю знань та обговорення

1. *Встановіть порядок вибору раціональної черговості відвантаження матеріалів шахтним об'єктам.*

2. *У чому полягає сутність календарного планування при відпрацюванні запасів вугілля (руди) на етапі виробництва гірничої продукції і розвитку підземних транспортних магістралей?*

3. *Хто здійснює оперативне управління процесами гірничого виробництва і постачанням у шахту матеріальних ресурсів (МР) та устаткування?*

4. *Опишіть принцип внутрішньовиробничого розподілу матеріальних ресурсів між дільницями шахти.*

5. *Дайте характеристику інтегрованого комплексу пакетно-контейнерної доставки вантажів.*

6. Обґрунтуйте раціональний спосіб вантажопереробки на складах шахти.

7. Опишіть принципи формування вантажних одиниць на поверхні шахти.

8. Які технічні засоби використовуються для надання вантажам вигляду, що дозволяє замінити поштучне й ручне їх перевантаження?

9. Дайте характеристику вантажних одиниць у пакетах і контейнерах.

10. Опишіть принцип створення транспортно-технологічної системи «ПАКОД».

11. На які класи поділяються шахтні матеріали й обладнання?

12. Наведіть приклад побудови кодів для шахтного кріплення.

13. Опишіть структуру паспорту вантажної одиниці.

14. Охарактеризуйте організацію робіт на поверхні шахти при доставці довгомірних матеріалів.

15. Які Ви знаєте види контейнерів за шириною колії і призначенням?

16. Опишіть технологію спуску довгомірних матеріалів по шахтному стволу.

17. Які показники часу враховуються при визначенні потрібної кількості контейнерів?

18. Охарактеризуйте суть терміна «коефіцієнт оборотності контейнерів».

19. Хто повинен виконувати координацію шахтних матеріальних вантажопотоків?

СПИСОК ВИКОРИСТАНОЇ ЛІТЕРАТУРИ

1. Автомобільний транспорт в Україні. Нормативна база. – К.: КНТ, Аттіка, 2004.– 504 с
2. Альбеков А.У., Митько О.А. Коммерческая логистика / Учеб. пособие. – Ростов-на-Дону: Феникс, 2002. – 416 с.
3. Бауэрсокс Д., Клосс Д. Логистика: интегрированная цепь поставок / Пер. с англ. – М.: Олимп-Бизнес, 2001. – 640 с.
4. Бурчаков А.С., Малкин А.С., Устинов М.И. Проектирование шахт: Учебник для вузов. – 3-е изд., перераб. и доп. – М.: Недра, 1985. – 399 с.
5. Волгин В.В. Склад: организация и управление: Практическое пособие. – 2-е изд., перераб. и доп. – М.: Маркетинг, 2002. – 426 с.
6. Верещагин Г.П. Связь в угольной промышленности. – М.: Недра, 1991. – 501 с.
7. Гаджинский А.М. Логистика: Учебник для высших и средних специальных учреждений. – М.: Маркетинг, 2001. – 396 с.
8. Гаджинский А.М. Практикум по логистике. – 2-е изд., перераб. и доп. – М.: Маркетинг, 2001. – 180 с.
9. Геронимус Б.Л. Экономико-математические методы в планировании на автомобильном транспорте: Учебник. – М.: Транспорт, 1977. – 160 с.
10. Груба В.Г., Никулин Э.К., Оголобченко А.С. Технические средства автоматизации в горной промышленности. – К.: ИСМО, 1998. – 373 с.
11. Гусев Ю.А. Теория экономического анализа. – Донецк: РИА ДонНТУ, 2000. – 191 с.
12. Давыдов Э.Г. Исследование операций. – М.: Высш. шк., 1990. – 383 с.
13. Джонс Дж. Инженерное и художественное проектирование / Пер. с англ. – М.: Мир, 1976. – 374 с.
14. Джонсон Дж., Вуд Дональд Ф., Вордлоу Дэниэл Л., Мерфи-мл. Поль Р. Современная логистика / Пер. с англ. – 7-е изд. – М.: ИД «Вильямс», 2005. – 624 с.
15. Дитрих Я. Проектирование и конструирование: Системный подход / Пер. с англ. – М.: Мир, 1981. – 456 с.

16. Дыбская В.В. Управление складом в логистической системе. – М.: КИА центр, 2000. – 110 с.

17. Залманова М.Е., Новиков О.А., Семенов А.И. Производственно-комерческая логистика: Учеб. пособие. – Саратов: СГТУ, 1995. – 167 с.

18. Интегрированная логистика накопительно-распределительных комплексов (склады, транспортные узлы, терминалы): Учебник для транспортных вузов/ Под общ. ред. Л.Б. Миротина. – М.: Экзамен, 2003. – 448 с.

19. Кальченко А.Г. Логістика: Навч. посібник. – К.: КНЕУ, 2000. – 148 с.

20. Кияшко И.А. Технология подземной добычи угля комплексами машин. – К.: Вища шк., 2000. – 240 с.

21. Котлер Ф. Основы маркетинга / Пер. с англ. – М.: Прогресс, 1990. – 736 с.

22. Кристофер М. Логистика и управление цепочками поставок / Пер. с англ. под общ. ред. В.С. Лукинского. – С.Пб.: Питер, 2005. – 316 с.

23. Крулькевич М.И. Автоматизированное оперативно-производственное управление угольной шахтой. – К.: Вища шк. – 1975. – 176 с.

24. Курганов В.М. Логистика. Транспорт и склад в цепи поставок товаров: Учебно-практическое пособие: – М.: Книжный мир. – 2005. – 432 с.

25. Лейтес З.М., Сысоева В.А. Оптимизация технологических схем подземного транспорта на основе теории графов // В кн.: Проблемы совершенствования и создания новых средств рудничного транспорта. – М.: Наука, 1987. – С. 5 – 36.

26. Леншин И.А., Смоляков Ю.И. Логистика. – М.: Машиностроение, 1996. – Ч. 1 – 2.

27. Логистика: Учебник / Под ред. Б.А. Аникина.– 2-е изд., перераб. и доп. – М.: ИНФРА-М, 2001. – 352 с.

28. Логистика автомобильного транспорта: концепции, методы, модели / В.С. Лукинский, В.И. Бережной, Е.В. Бережная и др. – М.: Финансы и статистика, 2002. – 280 с.

29. Лукинский В.С., Цвирицько И.А., Малевич Ю.В. Модели и методы теории логистики. – С.Пб.: Питер, 2003. – 176 с.

30. Марюта А.Н., Бойцун Н.Е. Статистические методы и модели в экономике. – Д.: Пороги, 2002. – 384 с.
31. Мельник М.М. Экономико-математические методы и модели в планировании и управлении материально-техническим снабжением. – М.: Высш. шк., 1990. – 275 с.
32. Методы оптимизации и их приложения. Ч.1: Математическое программирование; отв. ред. А.П. Меренков. – Новосибирск, 1990. – 158 с.
33. Методика определения экономических показателей эффективности транспортных систем угольных шахт. – Донецк: ДонУГИ, 1990. – 88 с.
34. Миротин Л.Б., Некрасов А.Г. Логистика интегрированных цепочек поставок: Учебник. – М.: Экзамен, 2003. – 256 с.
35. Миротин Л.Б., Ташбаев Ы.Э., Порошина О.Г. Эффективная логистика. – М.: Экзамен, 2002. – 312 с.
36. Моделирование и расчет транспортных систем горных предприятий/ Л.М. Алотин, П.Б. Степанов и др. – Алма-Ата: Наука, 1979. – 214 с.
37. Неруш Ю.М. Коммерческая логистика: Учебник для вузов. – М.: Банки и биржи, ЮНИТИ, 1997. – 271 с.
38. Николайчук В.Е., Кузнецов В.Г. Теория и практика управления материальными потоками (логистическая концепция): Монография. – Донецк: КИТИС, 1999. – 413 с.
39. Новиков О.А., Семененко А.И. Производственно-коммерческая логистика в 2-х частях: Учебное пособие. – С.Пб.: С.ПбУЭиФ, 1993. – 192 с.
40. Окландер М.А., Хромов О.П. Промислова логістика: Навч. посібник – К.: Центр навчальної літератури, 2004. – 222 с.
41. Омельченко И.Н. Моделирование логистико-ориентированного процесса управления организационно-экономической устойчивостью промышленного предприятия // Вестник машиностроения. – 1997. – № 2. – С. 42 – 46.
42. Опунов Ю.Б., Плотников В.Г. Принципы системного подхода к проектированию в технике связи. – М.: Связь, 1976. – 365 с.
43. Основы логистики: Учебное пособие / Под ред. Л.Б. Миротина и В.И. Сергеева. – М.: ИНФРА-М, 1999. – 200 с.

44. Основные методические положения по расчету, проектированию и эксплуатации подземных бункеров. – Караганда: Гипроуглегормаш, 1985. – 108 с.
45. Основные положения по проектированию подземного транспорта для новых и действующих шахт. – М.: ИГД им. А.А. Скочинского, 1986. – 356 с.
46. Парамонов М.Ю. Логистика биржевых потоков. – С.Пб.: С.ПбУЭиФ, 1996. – 166 с.
47. Перехідні процеси в системах електропостачання: Підручник для вузів; 2-ге вид. виправ. та доп. / Г.Г. Півняк, В.М. Винославський, А.Я. Рибалко, Л.І. Несен. – Д.: НГА України, 2000. – 597 с.
48. Пиньковский Г.С. Резервы повышения эффективности шахтного строительства. – М.: Недра, 1981. – 304 с.
49. Плоткин Б.К. Введение в коммерцию и коммерческую логистику: Учеб. пособие. – С.Пб.: С.ПбУЭиФ, 1996. – 171 с.
50. Пономарьова Ю.В. Логістика: Навчальний посібник; 2-ге вид. перероб. і доп. – К.: Центр навчальної літератури, 2005. – 328 с.
51. Пономаренко В.А., Макарова Е.В. Определение затрат на содержание систем подземного транспорта угольных шахт Донбасса. – Донецк: ДонУГИ, 1987. – 36 с.
52. Пономаренко О.І., Пономаренко В.О. Системні методи в економіці, менеджменті та бізнесі. – К.: Либідь, 1995. – 245 с.
53. Практикум по логистике: Учеб. пособие. – 2-е изд., перераб. и доп. / Под ред. Б.А. Аникина. – М.: ИНФРА-М, 2001. – 280 с.
54. Промышленная логистика / И.Н. Омельченко, А.А. Колобов, А.В. Киреев А.Ю. Ермаков. – М.: МГТУ, 1997. – 204 с.
55. Пурлик В.М. Логистика торгово-посреднической деятельности. – М.: Высш. шк., 1995. – 202 с.
56. Работа шахты в условиях АУСП/ В.Г. Беликов, С.П. Аликов, Э.С. Котлов, С.П. Лачуга – Донецк: Донбасс, 1974. – 112 с.
57. Радионов А.Р., Радионов Р.А. Логистика: Нормирование сбытовых запасов и оборотных средств предприятия: Учебное пособие – М.: Дело, 2002. – 416 с.

58. Родников А.Н. Логистика: Терминологический словарь. – М.: Экономика, 1995. – 251 с.
59. Рыжиков Ю.И. Теория очередей и управление запасами. – С.Пб.: Питер, 2001. – 274 с.
60. Рынок и логистика / Под ред. М.П. Гордона. – М.: Экономика, 1993. – 143 с.
61. Савин В.И. Склады: Справочное пособие. – М.: Дело и сервис, 2001. – 486 с.
62. Семенов А.И., Сергеев В.И. Логистика. Основы теории: Учебник для вузов. – С.Пб.: Изд-во Союз, 2001. – 544 с.
63. Семенов М., Трубилин И., Лойко В., Баранова Т. Автоматизированные информационные технологии в экономике. – М.: Финансы и статистика, 2000. – 234 с.
64. Сергеев В.И. Менеджмент в бизнес-логистике. – М.: Филин, 1997. – 722 с.
65. Систематизация средств механизации процесса транспортирования сыпучих грузов // Шахтный и карьерный транспорт / Под ред. А.О. Спиваковского. – Вып. 4. – М.: Недра, 1978. – 365 с.
66. Системы подземного транспорта на угольных шахтах / Под ред. В.А. Пономаренко. – М.: Недра, 1975. – 309 с.
67. Смехов А.А. Математические модели процессов грузовой работы. – М.: Транспорт, 1982. – 255 с.
68. Смехов А.А. Основы транспортной логистики. – М.: Транспорт, 1995. – 197 с.
69. Социально-экономический словарь-справочник. Угольная промышленность. Под ред. А.М. Пяткина. – М.: ООО «МИГЭК», 2004. – 355 с.
70. Спицын А.Д. Оптимизация систем шахтного локомотивного транспорта. – Алма-Ата: Наука КазССР, 1981. – 224 с.
71. Справочник. Подземный транспорт шахт и рудников/ Под ред. Г.Я. Пейсаховича, И.П. Ремизова. – М.: Недра, 1988 – 440 с.
72. Стаханов В.Н., Украинцев В.Б. Теоретические основы логистики. – Ростов-на-Дону: Феникс, 2001. – 160 с.
73. Техника и технология погрузки, разгрузки, транспортирования и складирования в энергоемких производствах / Под ред. В.А. Будишевского, А.А. Сулимы. – Донецк: ДонНТУ, 2000. – 350 с.

74. Транспорт на гірничих підприємствах: Підручник для вузів. – 3-тє вид./ Заг. редагування доповнень і змін проф. М.Я. Біліченка. – Д.: НГУ, 2005. – 636 с.

75. Типовые технологические схемы ПРТС комплексной механизации доставки вспомогательных материалов на поверхности и в околоствольных дворах шахт. – М.: Центргипрошахт, 1979. – 55 с.

76. Транспортная логистика: Учебник для вузов / Под общ. ред. Л.Б. Миротина. – М.: Экзамен, 2003. – 512 с.

77. Транспортно-технологічна логістика енергоємних виробництв / Під ред. В.О. Будішевського, А.А. Сулими. – Донецьк: ДонНТУ, 2002. – 302 с.

78. Унифицированные узлы технологических схем сопряжений транспортных звеньев на поверхности. – М.: Центргипрошахт, 1985. – 89 с.

79. Фесенко К.Е., Зайончик Л.Г., Денисенко М.П., Кабанов В.Г. Инвестиційний потенціал у логістиці. – К.: Наук. світ, 2002. – 259 с.

80. Чудаков А.Д. Логистика: Учебник. – М.: Изд-во РДЛ, 2001. – 480 с.

81. Шахмейстер Л.Г., Солод Г.И. Подземные конвейерные установки. – М.: Недра, 1976. – 432 с.

82. Ширин Л.Н. Проектирование процессов транспортирования грузов в шахтах // В кн.: Проектирование систем угольных шахт, разрабатывающих крутые и крутонаклонные пласты/ Под общ. ред. С.С. Гребенкина. – Донецк: ОАО «УкрНТЭК», 2001. – 340 с.

83. Шорин В.Г. Системы внутришахтного транспорта. – М.: Недра, 1977. – 335 с.

84. Экономика, организация и планирование на предприятиях горнорудной промышленности / Б.П. Бельгольский, Т.Г. Бень, Е.П. Зайцев и др. – М.: Недра, 1986. – 328 с.

85. Arnold D. Materialflußlehre: Braunschweig. – Wiesbaden: Vieweg, 1995. – 302 s.