

Міністерство освіти і науки України
Державний вищий навчальний заклад «Національний гірничий університет»

Проекційне креслення

*Рекомендовано Міністерством освіти і науки України
як навчально-наочний посібник для студентів вищих навчальних закладів*

Дніпропетровськ
НГУ
2014

УДК 744 (076.5)
ББК 30.11.я73
П79

Рекомендовано Міністерством освіти і науки України як навчально-
наочний посібник для студентів вищих навчальних закладів
(лист № 1/11-11545 від 15.07.2013).

Рецензенти:

І.В. Скідан, доктор технічних наук, професор, завідувач кафедри нарисної геометрії та інженерної графіки Донецького національного технічного університету;

Д.І. Ткач, кандидат технічних наук, професор, завідувач кафедри нарисної геометрії та графіки Державного вищого навчального закладу «Придніпровська державна академія будівництва та архітектури»;

Г.А. Вірченко, доктор технічних наук, професор, завідувач кафедри нарисної геометрії та комп'ютерної графіки Національного технічного університету України «Київський політехнічний інститут».

Колектив авторів: Г.К. Ванжа, С.В. Балашов, Т.А. Кузнецова, О.В. Федоскіна.

Проекційне креслення: навчально-наочний посібник для студ. вищ. навч. закл. / Г.К. Ванжа, С.В. Балашов, Т.А. Кузнецова, П79 О.В. Федоскіна; М-во освіти і науки України; Нац. гірн. ун-т. – Д.: НГУ, 2014. – 252с.

ISBN 978-966-350-456-8

Зміст навчально-наочного посібника відповідає освітньо-професійній програмі підготовки бакалаврів з напрямку «Гірництво», зокрема – програмі дисципліни «Нарисна геометрія та інженерна графіка».

Мета посібника – методичне забезпечення самостійної роботи студентів, надання допомоги під час вивчення вищезазначеної дисципліни і, зокрема, при виконанні індивідуальних завдань, а також підготовки до контрольних заходів.

Посібник може бути корисним студентам денної та заочно-дистанційної форми навчання інших напрямів, для яких дисципліна «Нарисна геометрія та інженерна графіка» є нормативною.

УДК 744 (076.5)
ББК 30.11.я73
П79

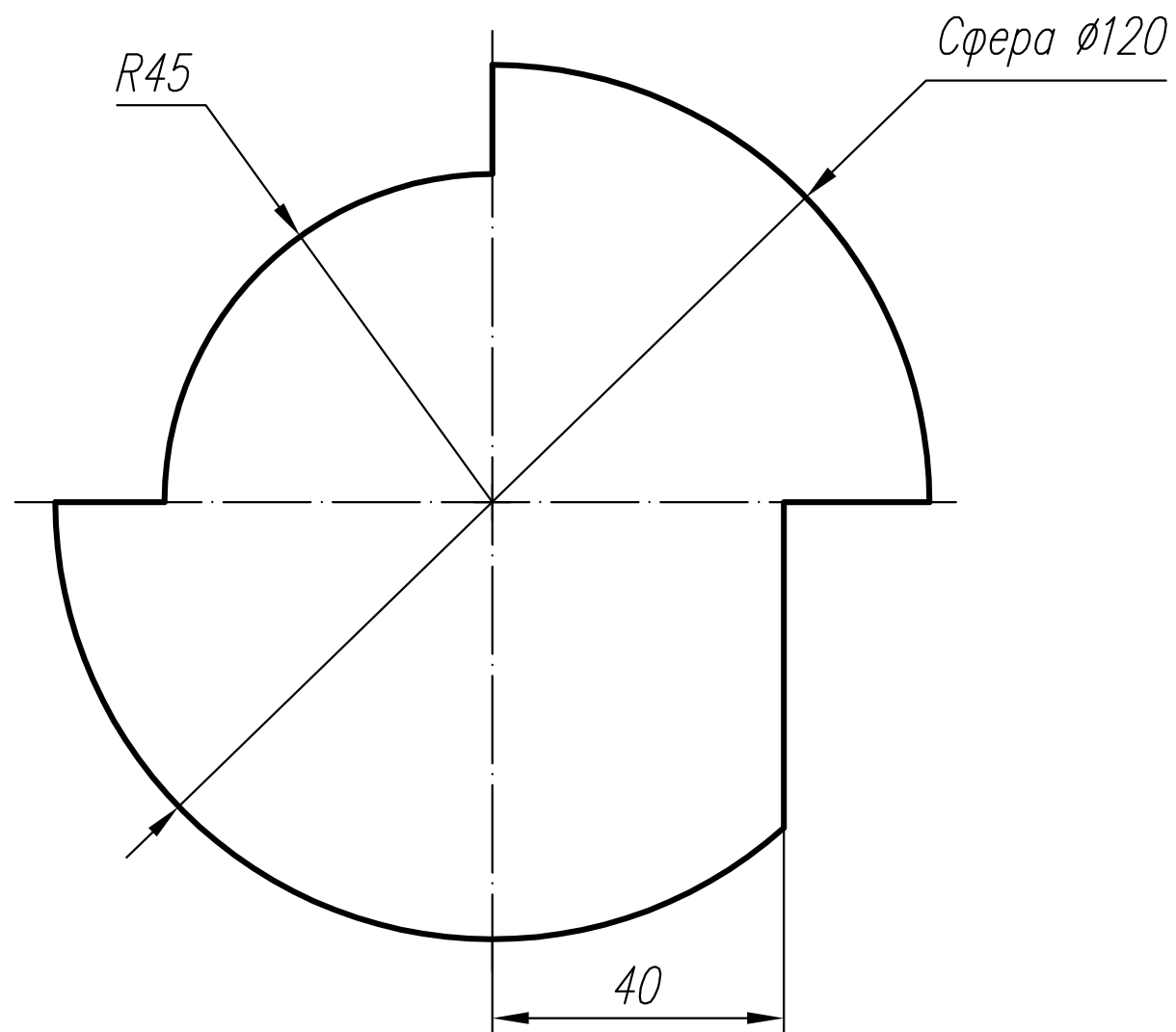
ISBN 978-966-350-456-8

© Г.К. Ванжа, С.В. Балашов, Т.А. Кузнецова,
О.В. Федоскіна, 2014
© ДВНЗ «Національний гірничий університет»,
2014

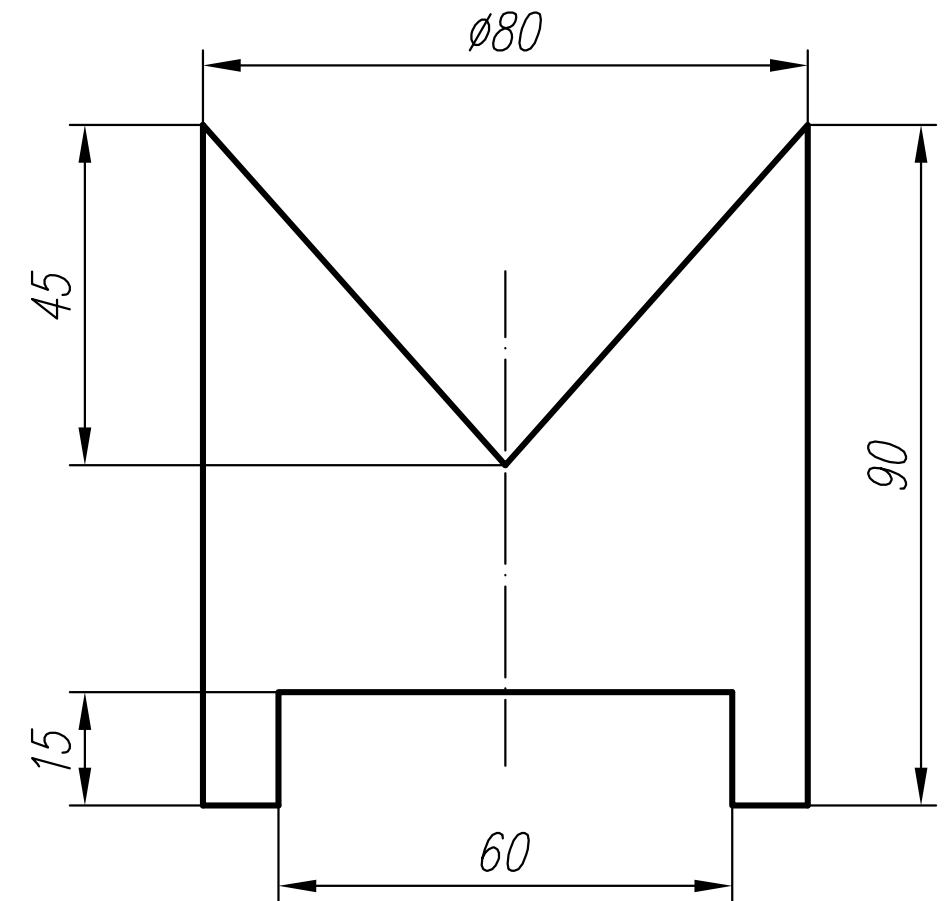
Варіант 1

1. Виконати ескізи та кресленики простої та складної моделей з нанесенням розмірів, розрізів. Побудувати аксонометрію складної моделі з вирізом.

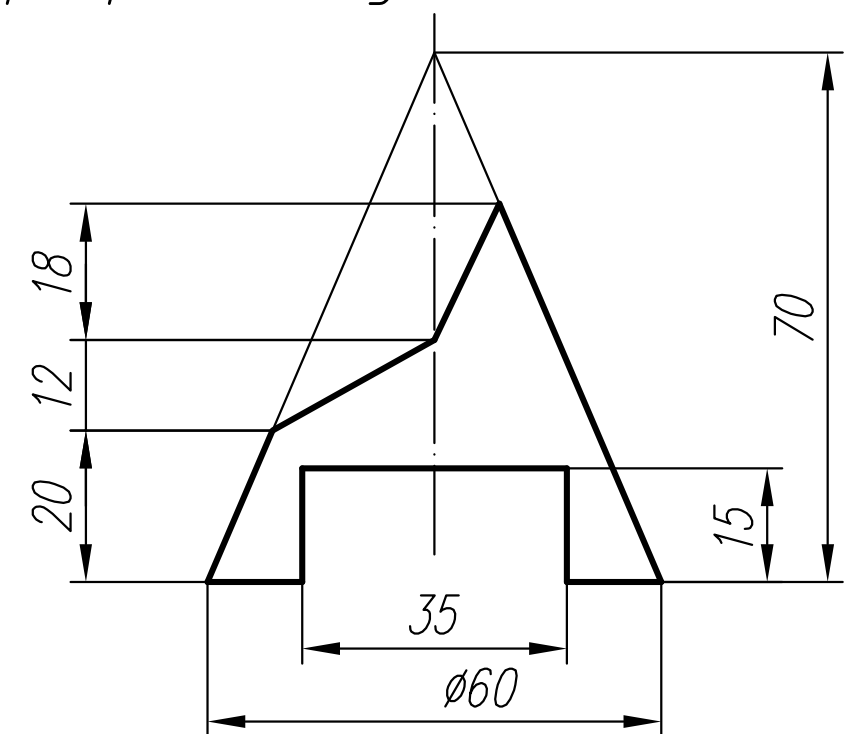
2. За поданим зображенням побудувати три проекції сфери.



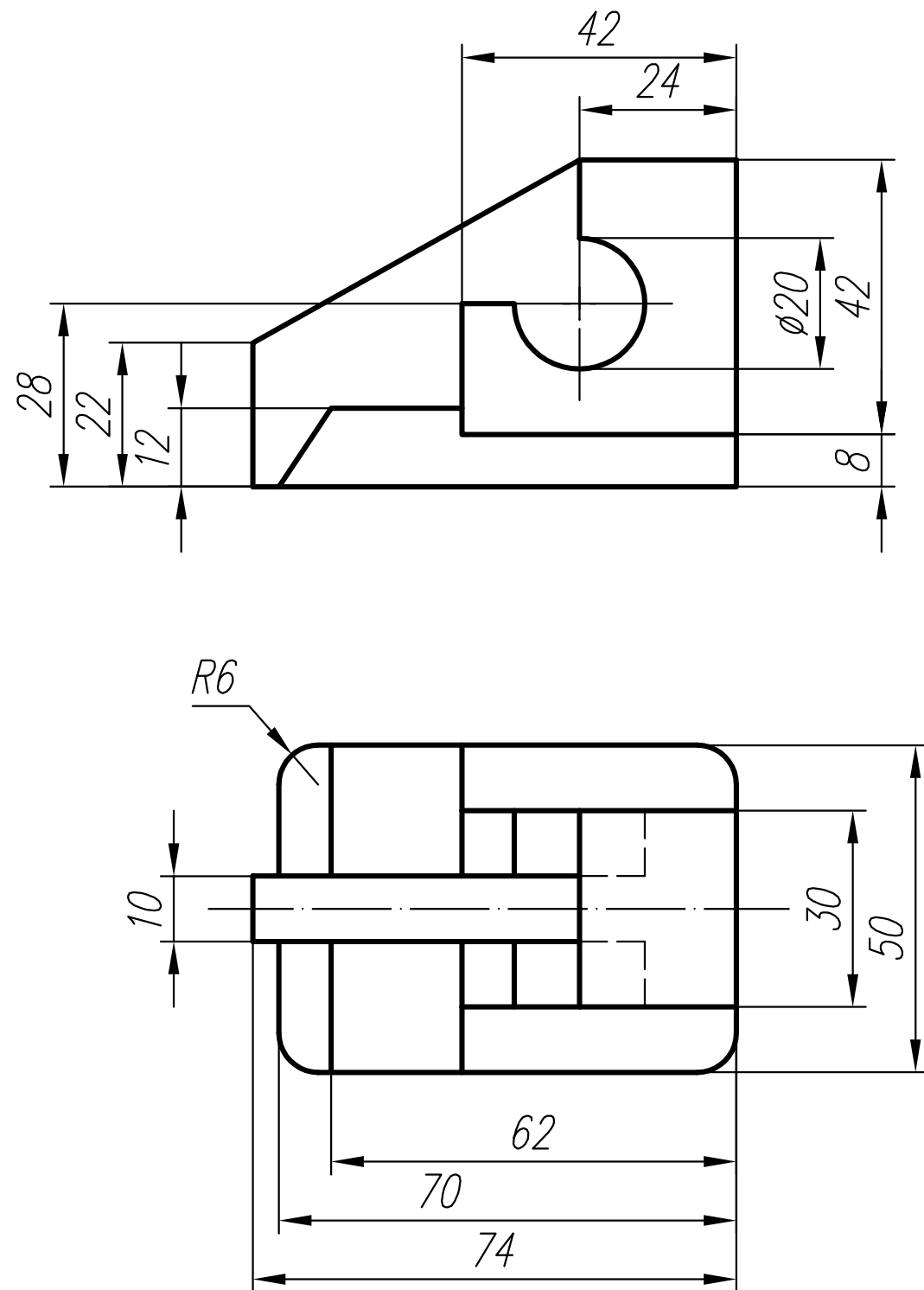
3. Виконати кресленик циліндра (три види).



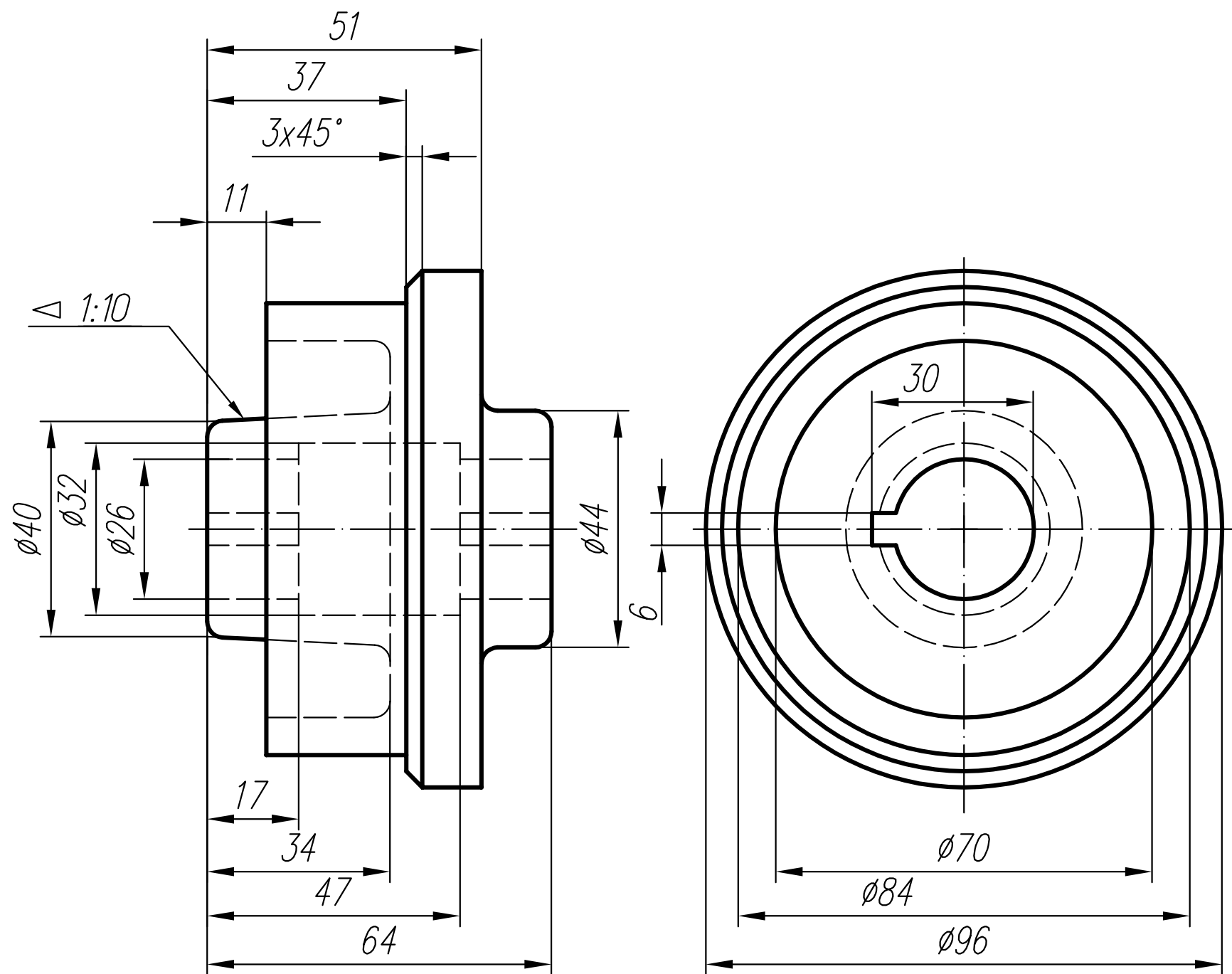
4. Створити три проекції конуса.



5. За двома проекціями виконати кресленик (три види) з необхідними розрізами.



6. За поданими зображеннями створити кресленик з трьох видів. Виконати потрібні розрізи.

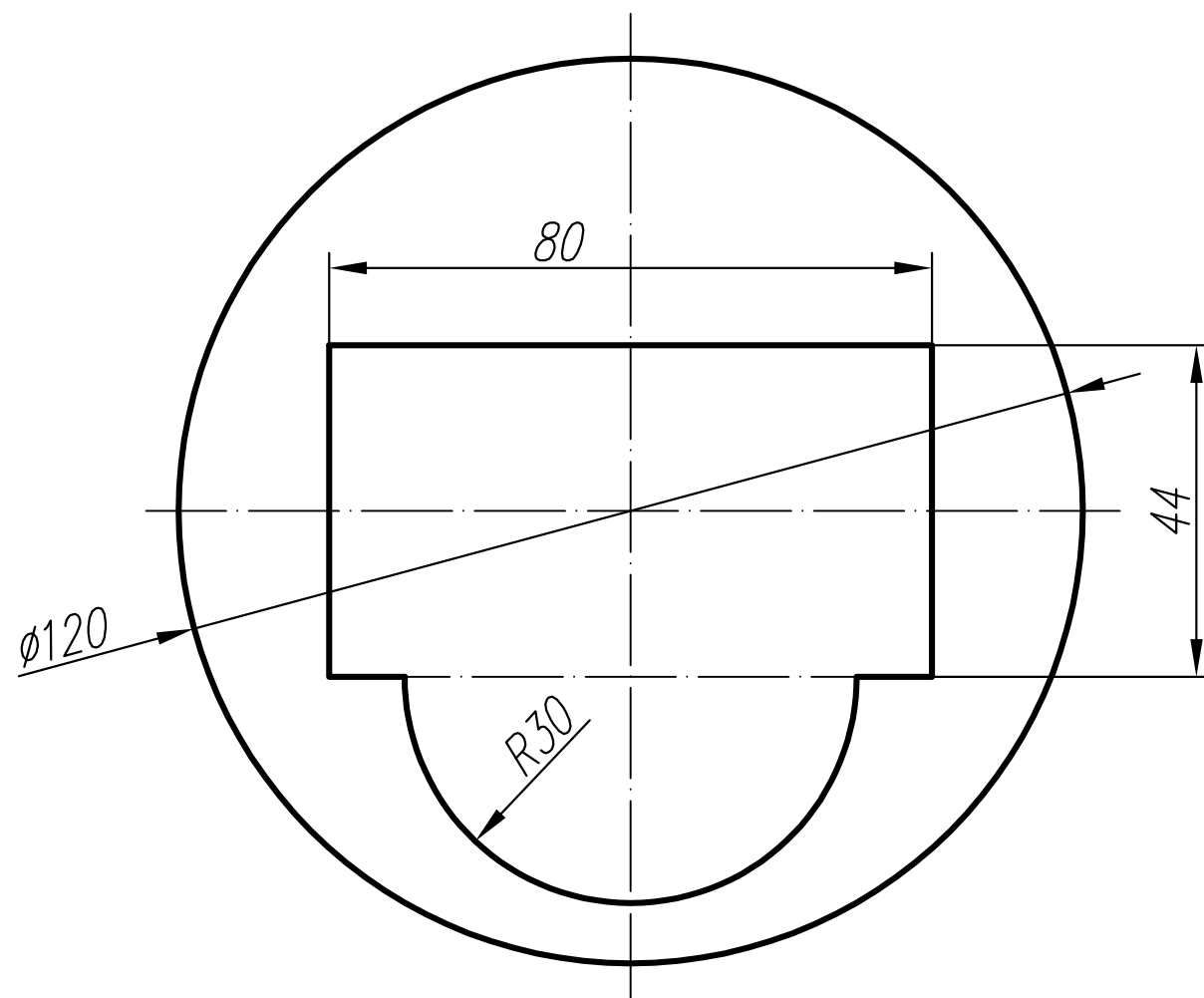


Невказані радіуси R3

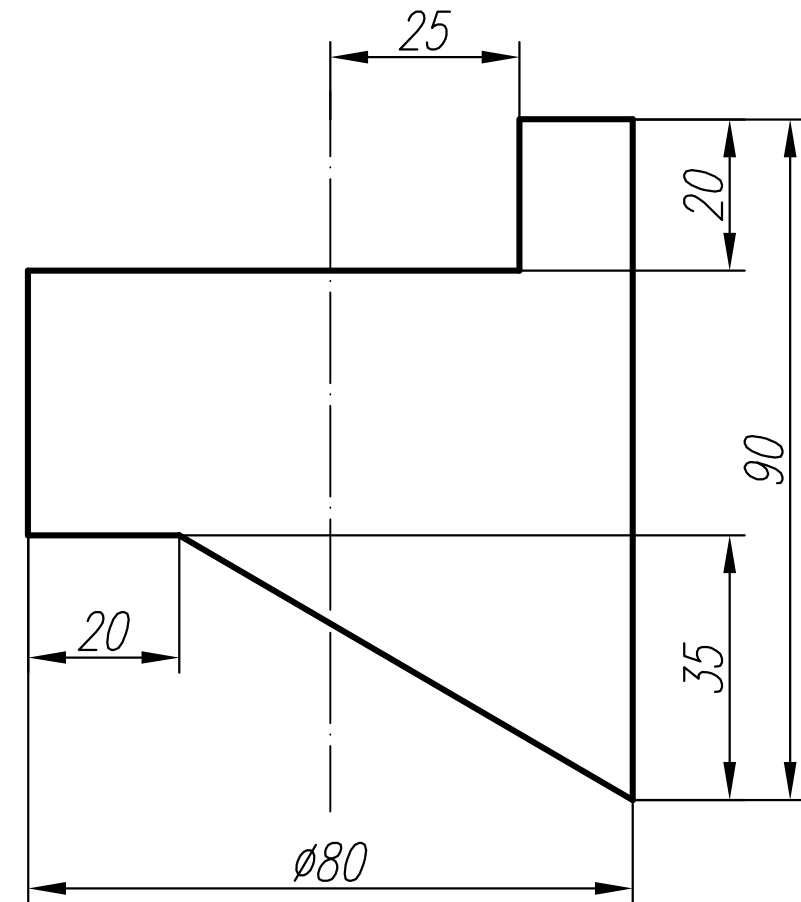
Варіант 2

1. Виконати ескізи та кресленики простої та складної моделей з нанесенням розмірів, розрізів. Побудувати аксонометрію складної моделі з вирізом.

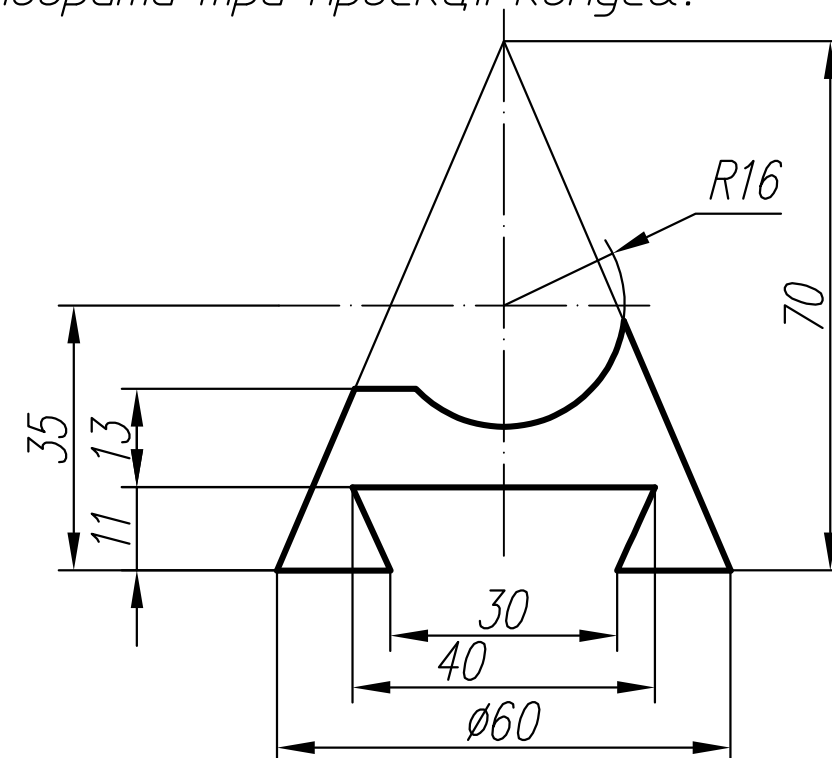
2. За поданим зображенням побудувати три проекції сфери.



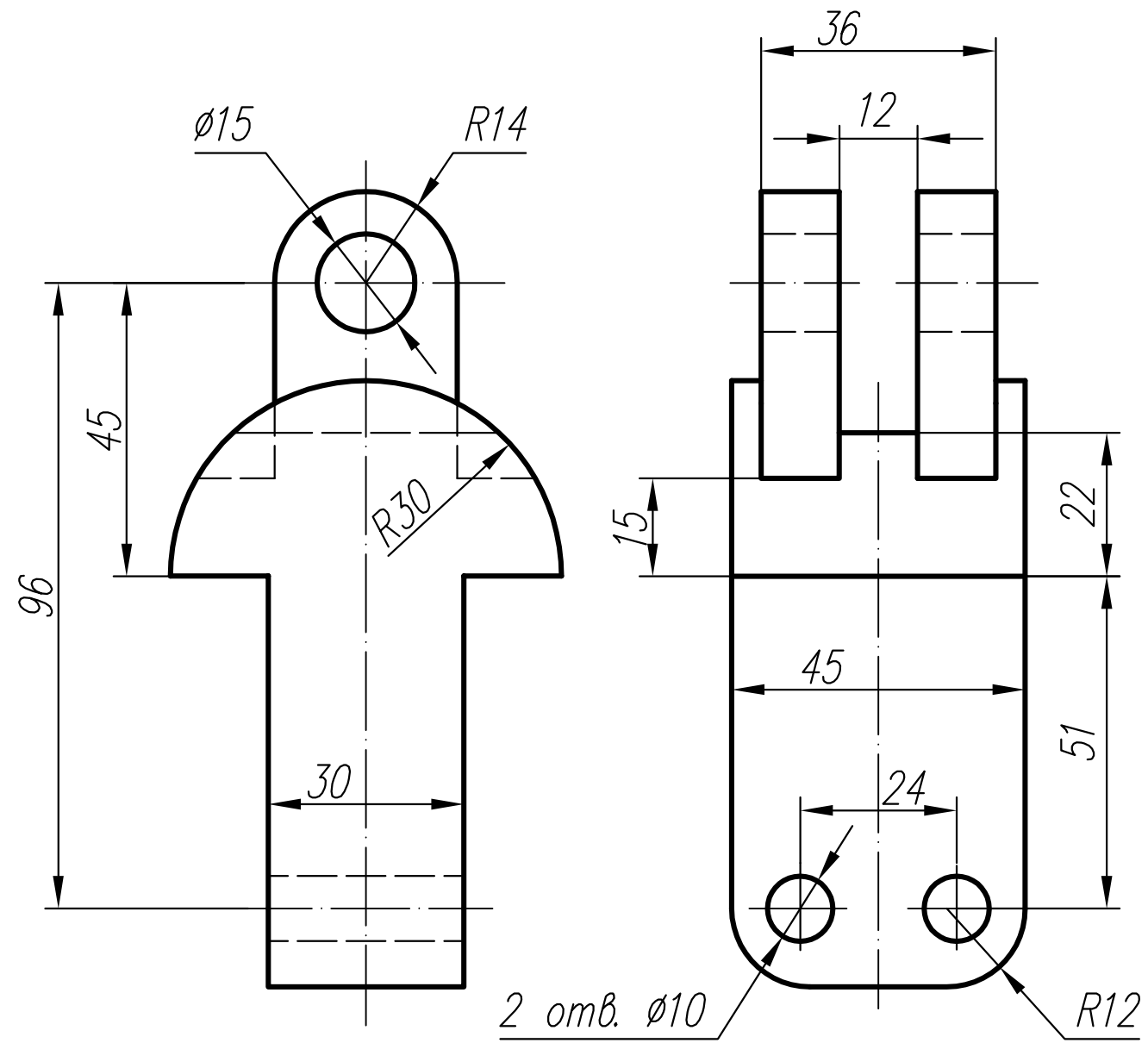
3. Виконати кресленик циліндра (три види).



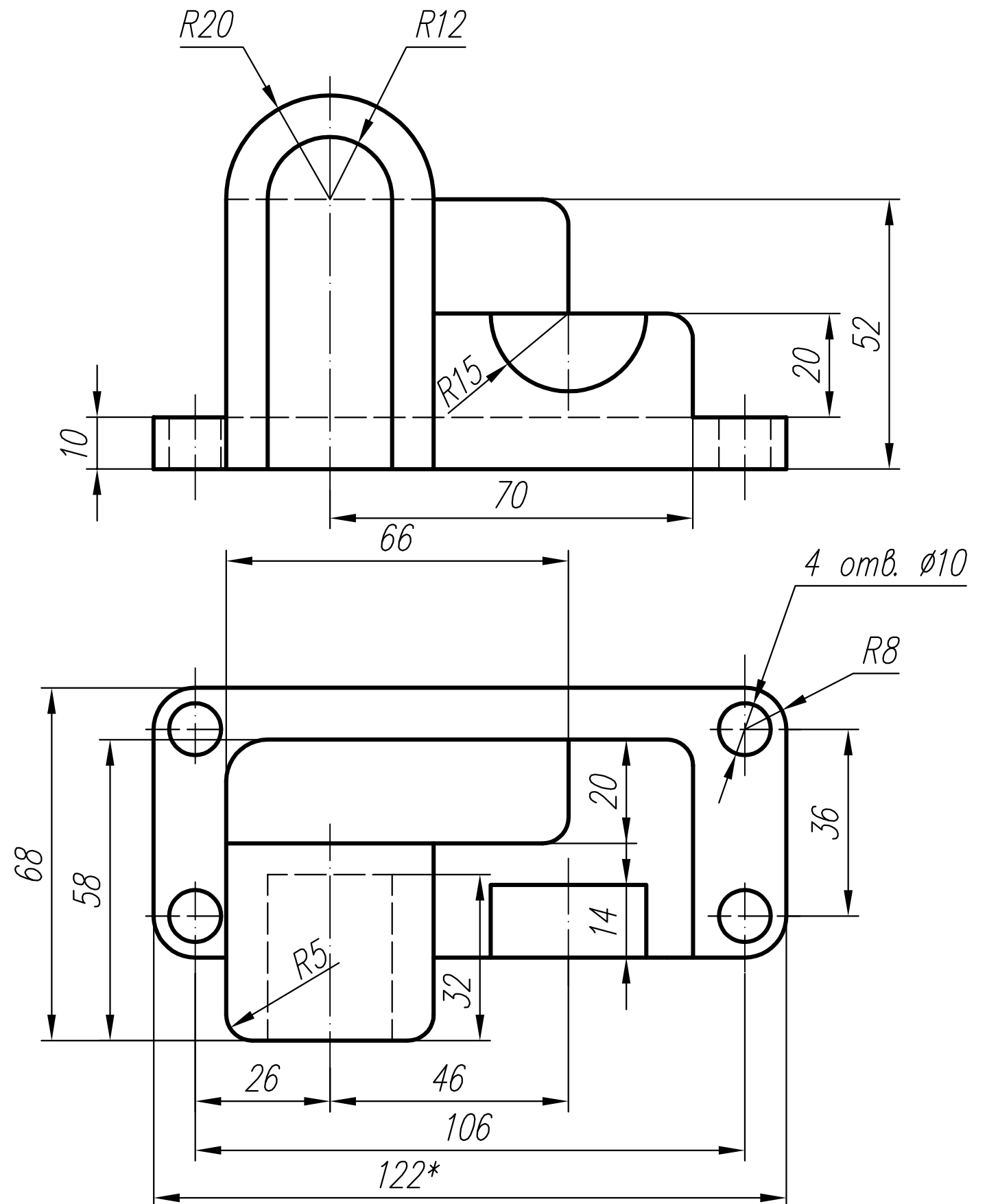
4. Створити три проекції конуса.



5. За двома проєкціями виконати кресленик (три види) з необхідними розрізами.



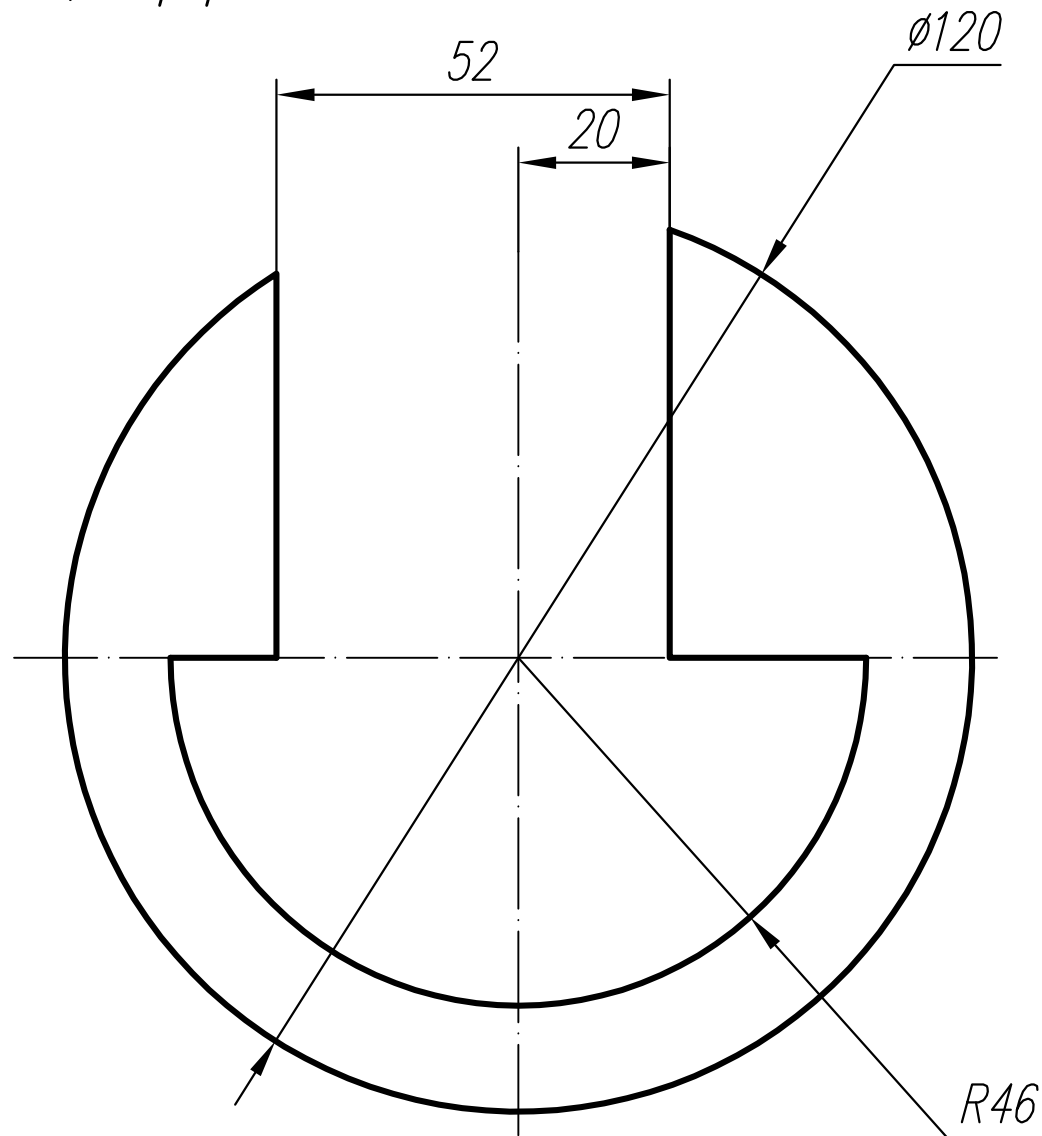
6. За поданими зображеннями створити кресленик з трьох видів. Виконати потрібні розрізи.



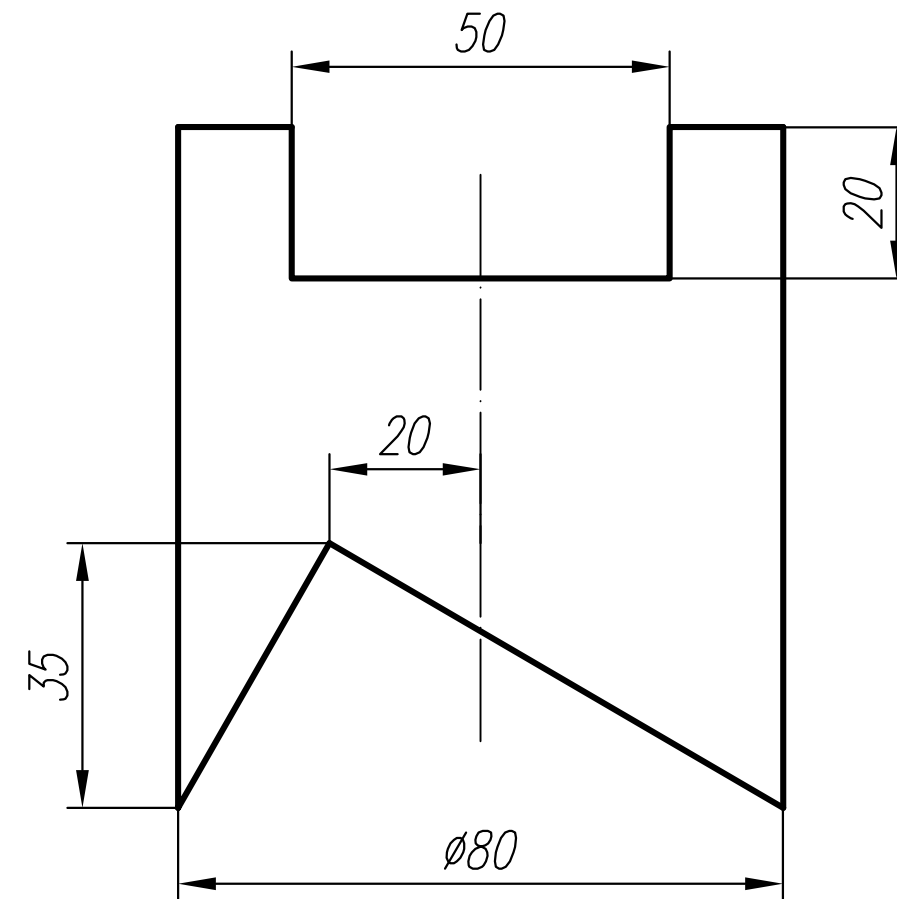
Варіант 3

1. Виконати ескізи та кресленики простої та складної моделей з нанесенням розмірів, розрізів. Побудувати аксонометрію складної моделі з вирізом.

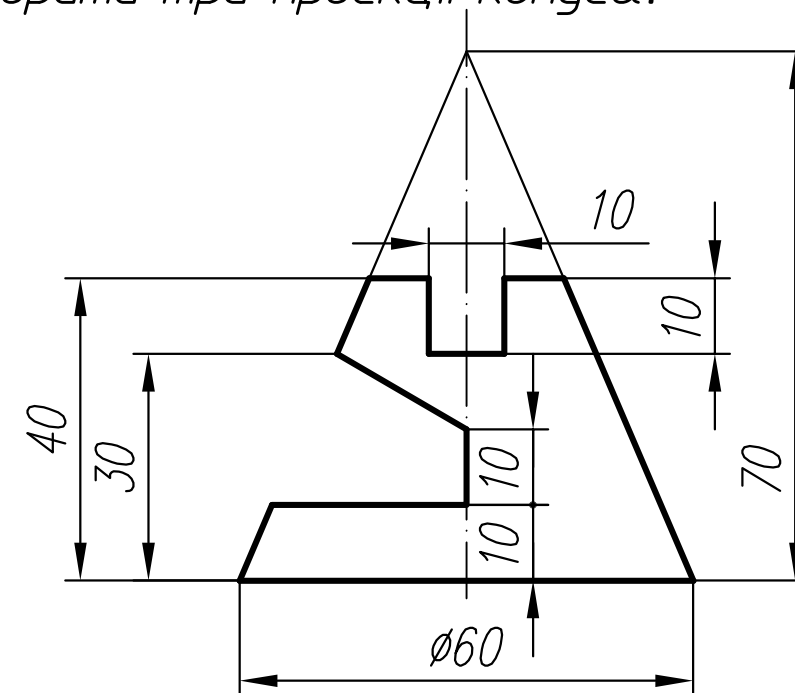
2. За поданим зображенням побудувати три проекції сфери.



3. Виконати кресленик циліндра (три види).

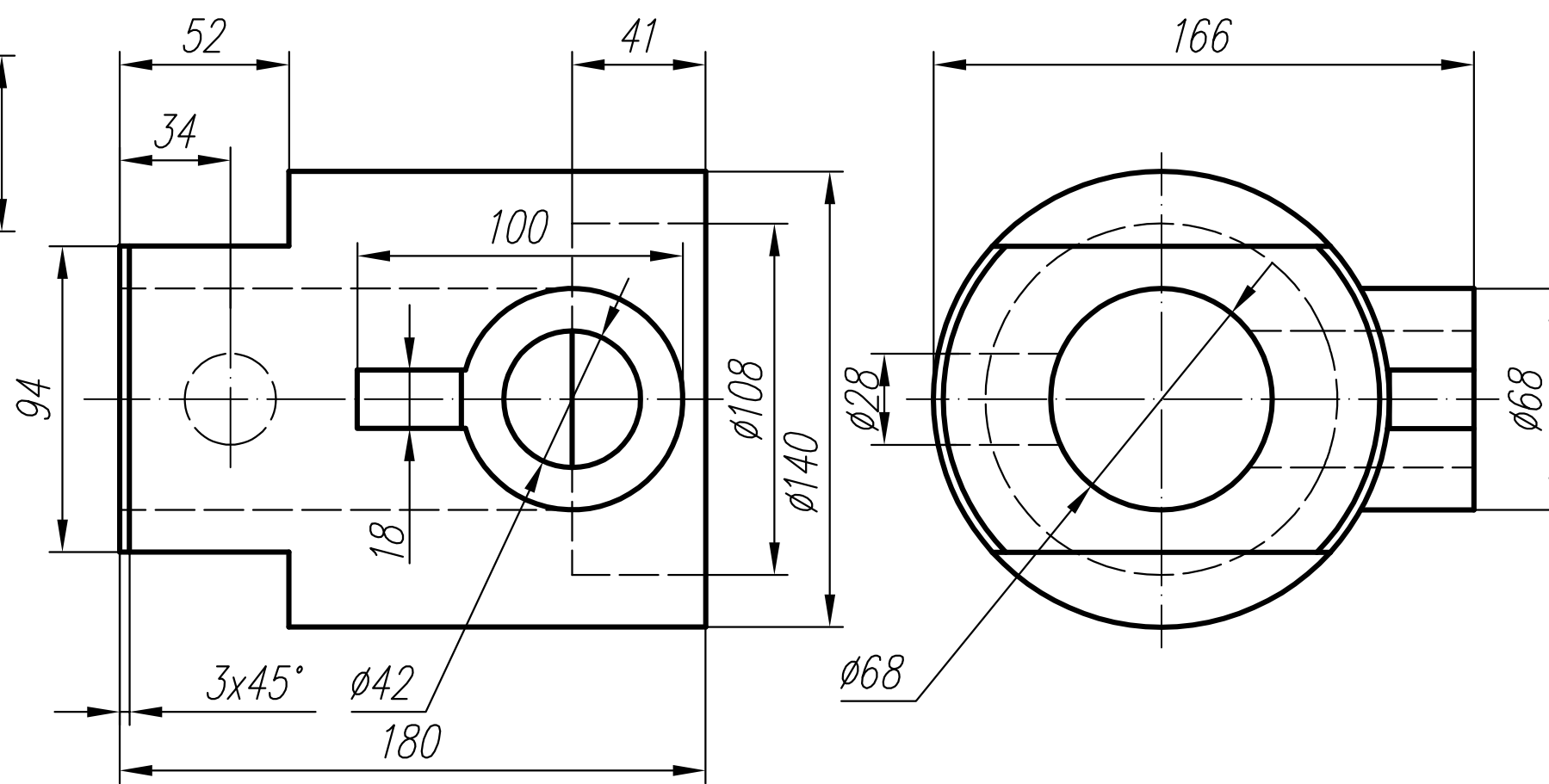
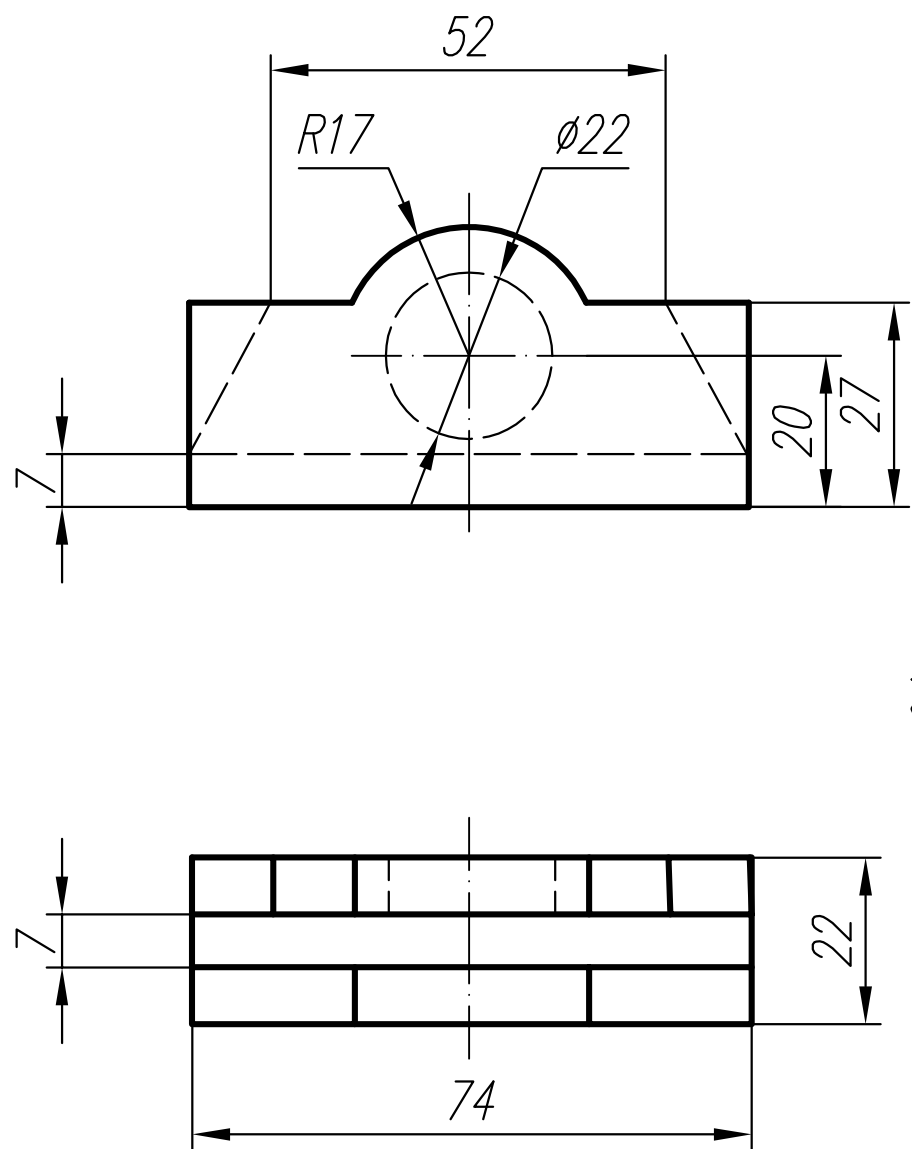


4. Створити три проекції конуса.



5. За двома проекціями виконати кресленик (три види) з необхідними розрізами.

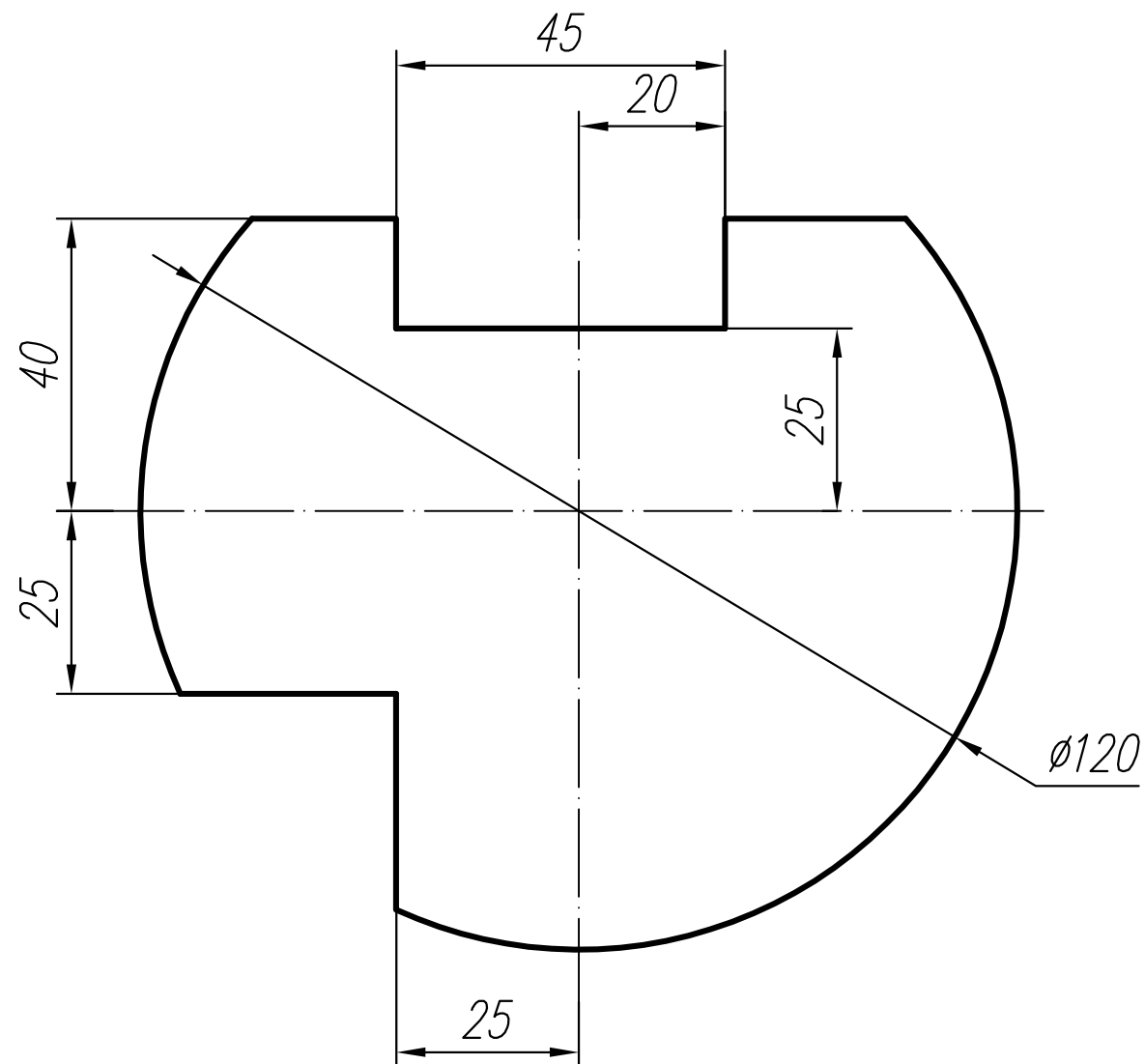
6. За поданими зображеннями створити кресленик з трьох видів. Виконати потрібні розрізи.



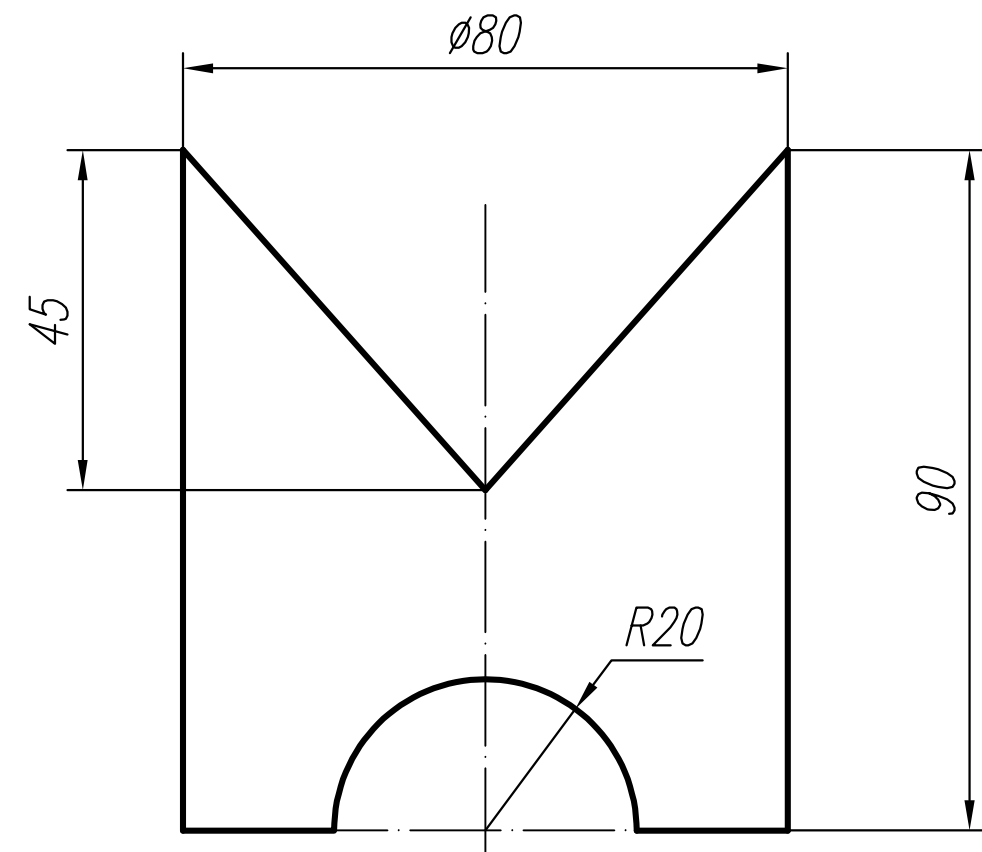
Варіант 4

1. Виконати ескізи та кресленики простої та складної моделей з нанесенням розмірів, розрізів. Побудувати аксонометрію складної моделі з вирізом.

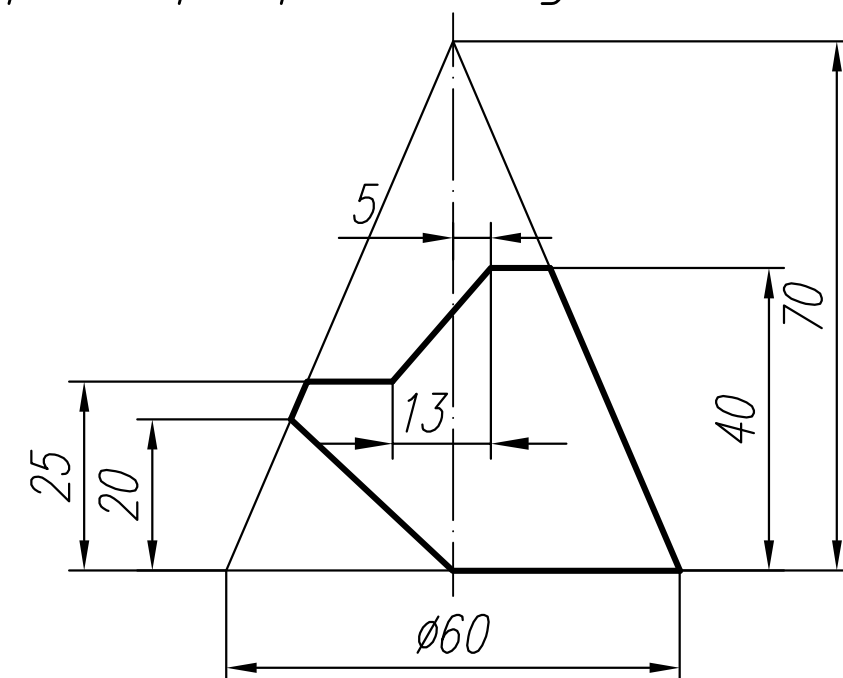
2. За поданим зображенням побудувати три проекції сфери.



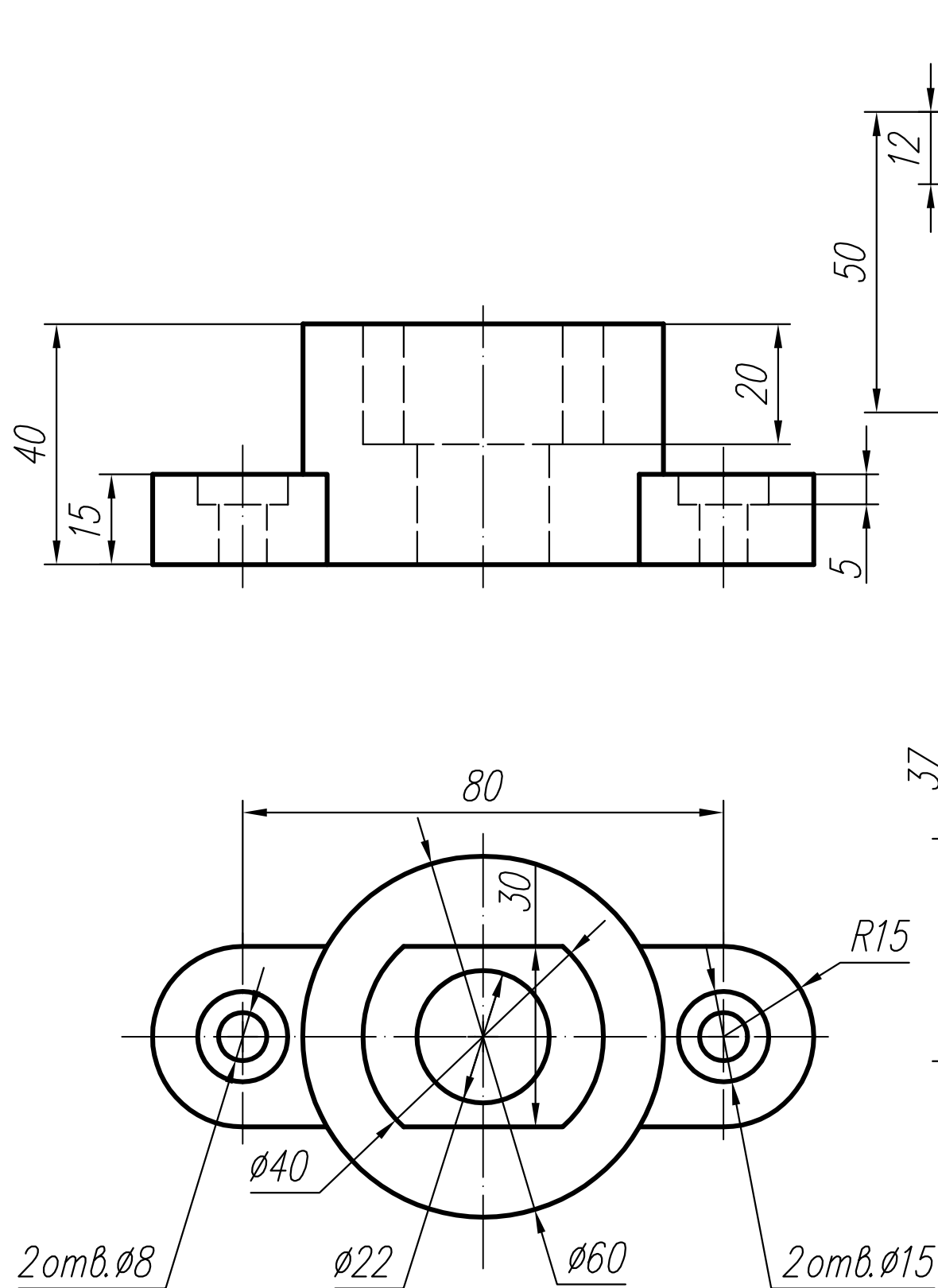
3. Виконати кресленик циліндра (три види).



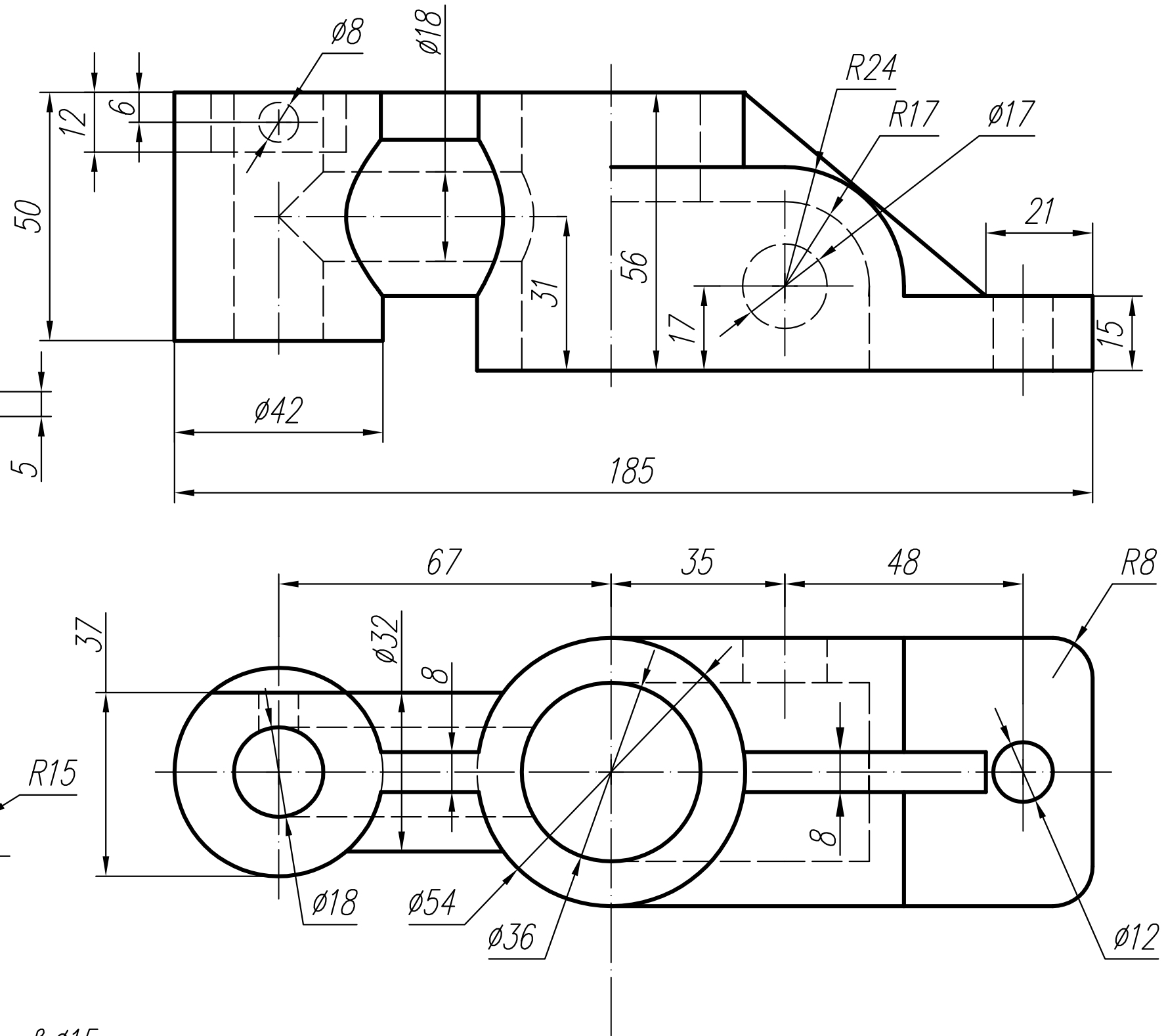
4. Створити три проекції конуса.



5. За двома проекціями виконати кресленик (три види) з необхідними розрізами.



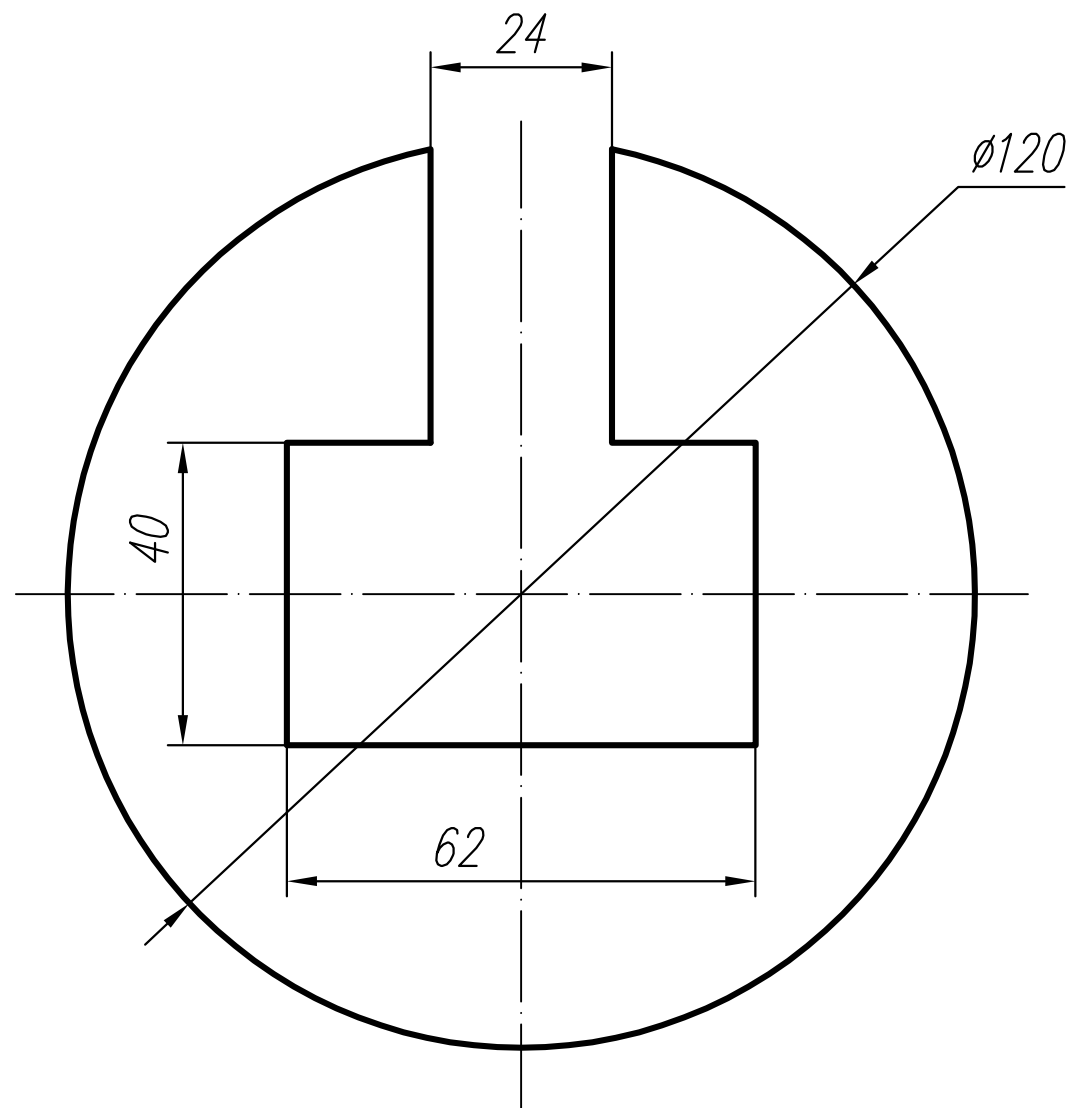
6. За поданими зображеннями створити кресленик з трьох видів. Виконати потрібні розрізи.



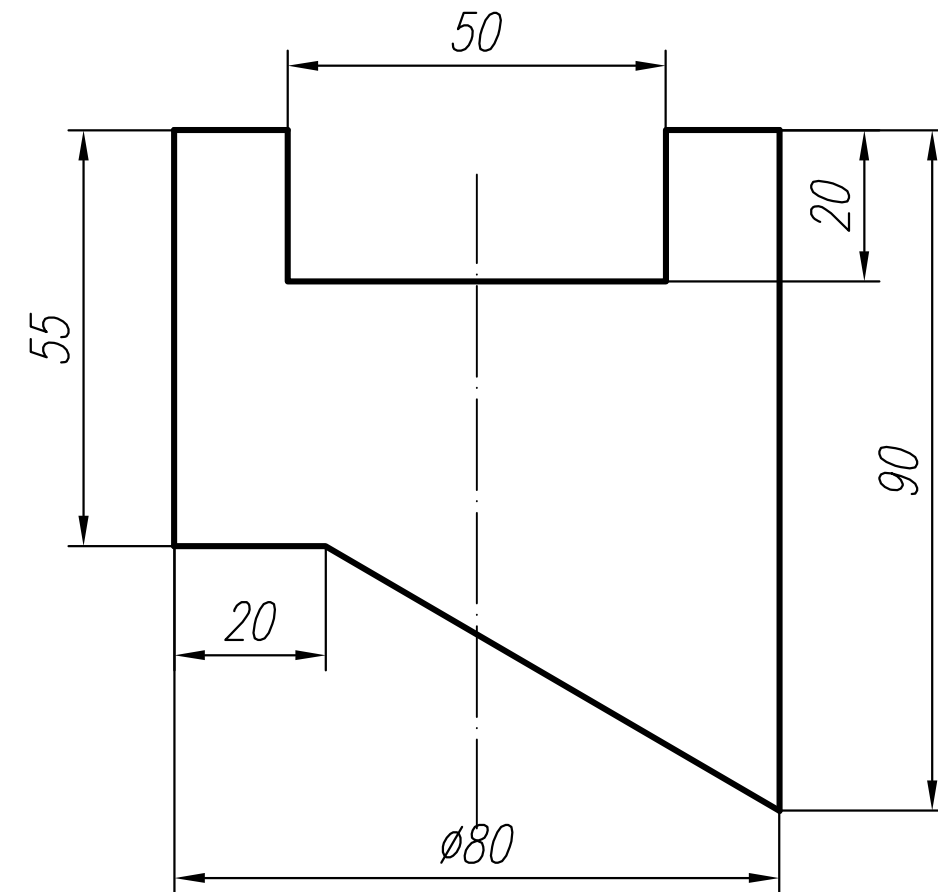
Варіант 5

1. Виконати ескізи та кресленики простої та складної моделей з нанесенням розмірів, розрізів. Побудувати аксонометрію складної моделі з вирізом.

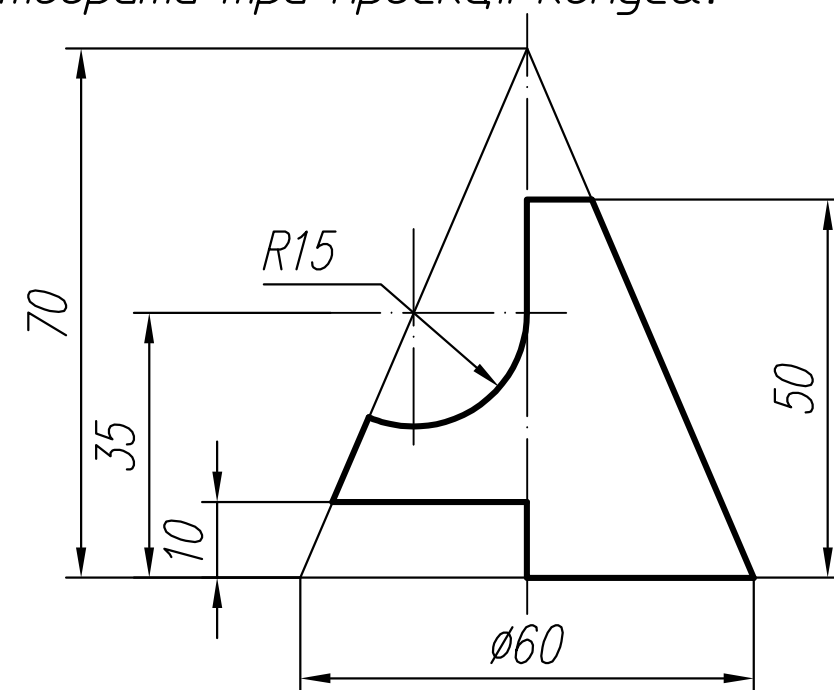
2. За поданим зображенням побудувати три проекції сфери.



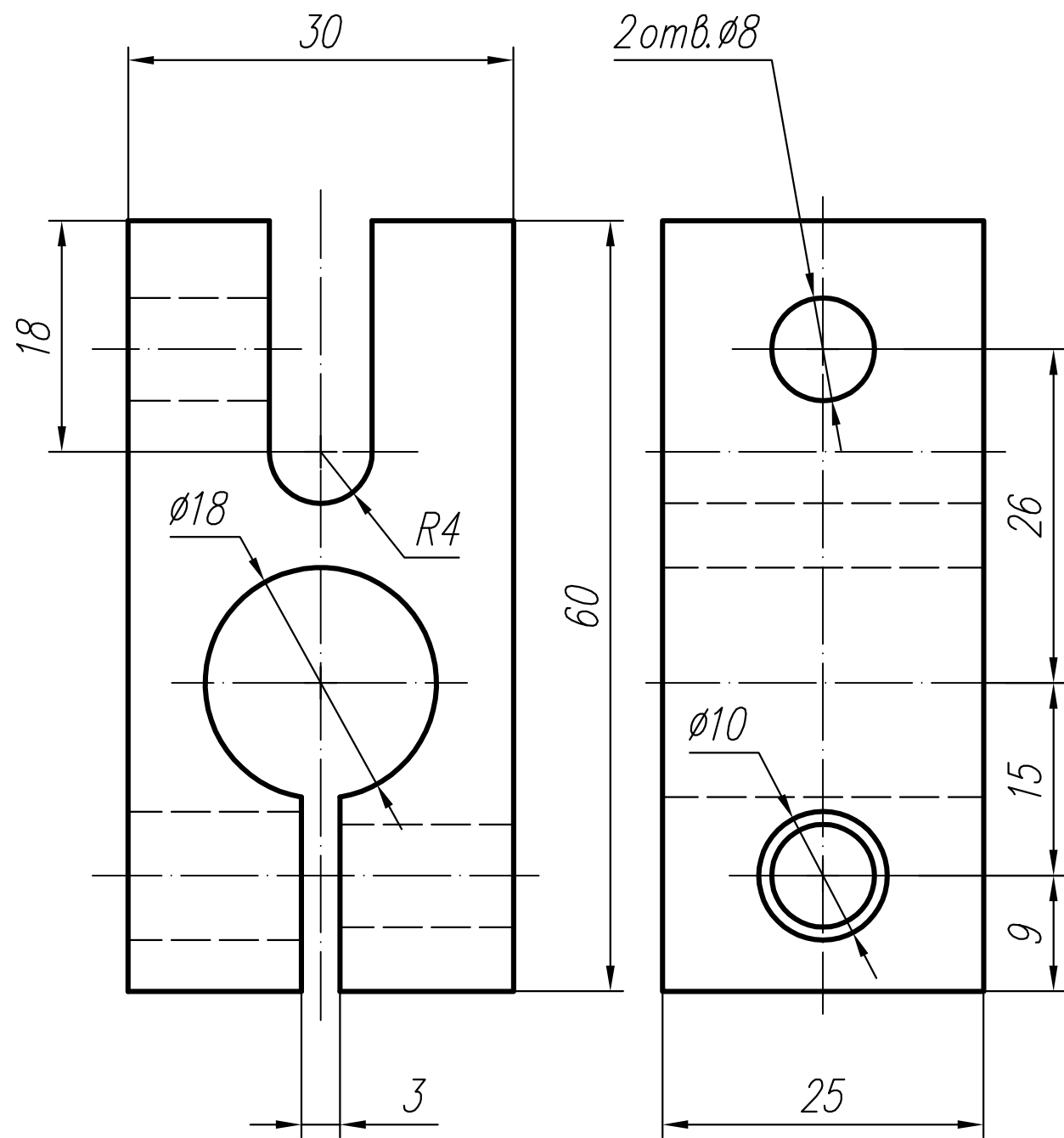
3. Виконати кресленик циліндра (три види).



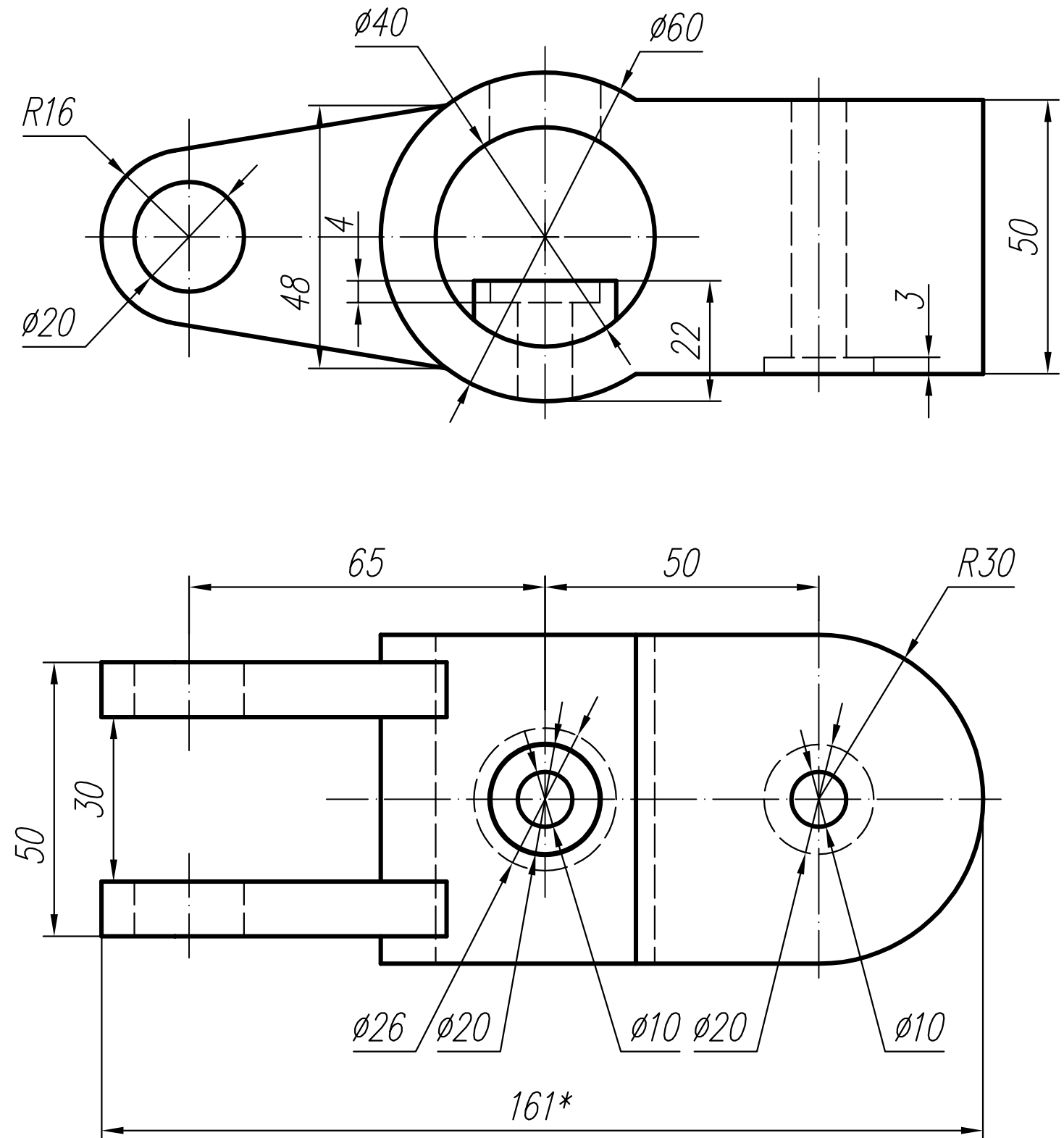
4. Створити три проекції конуса.



5. За двома проекціями виконати кресленок (три види) з необхідними розрізами.



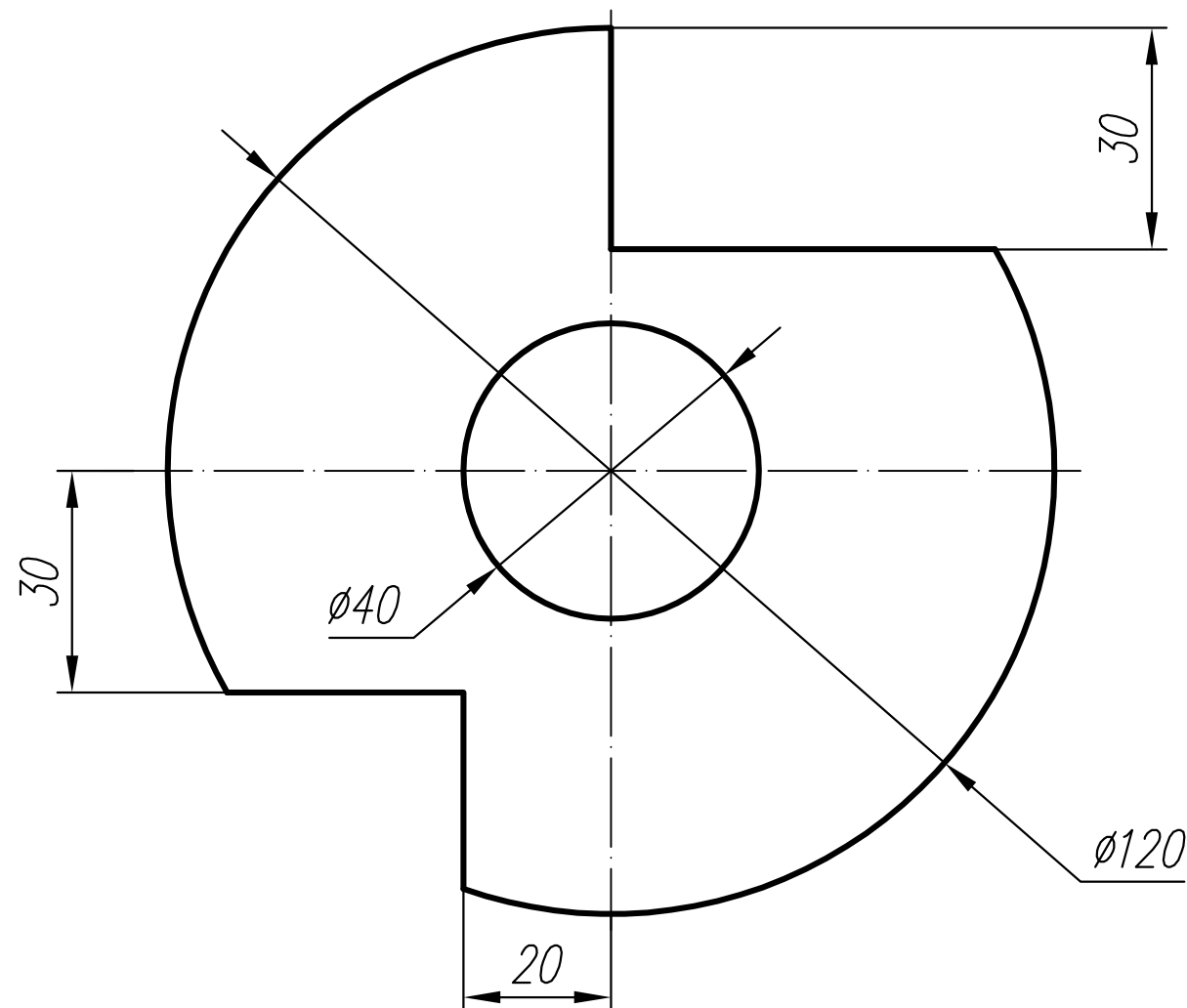
6. За поданими зображеннями створити кресленок з трьох видів. Виконати потрібні розрізи.



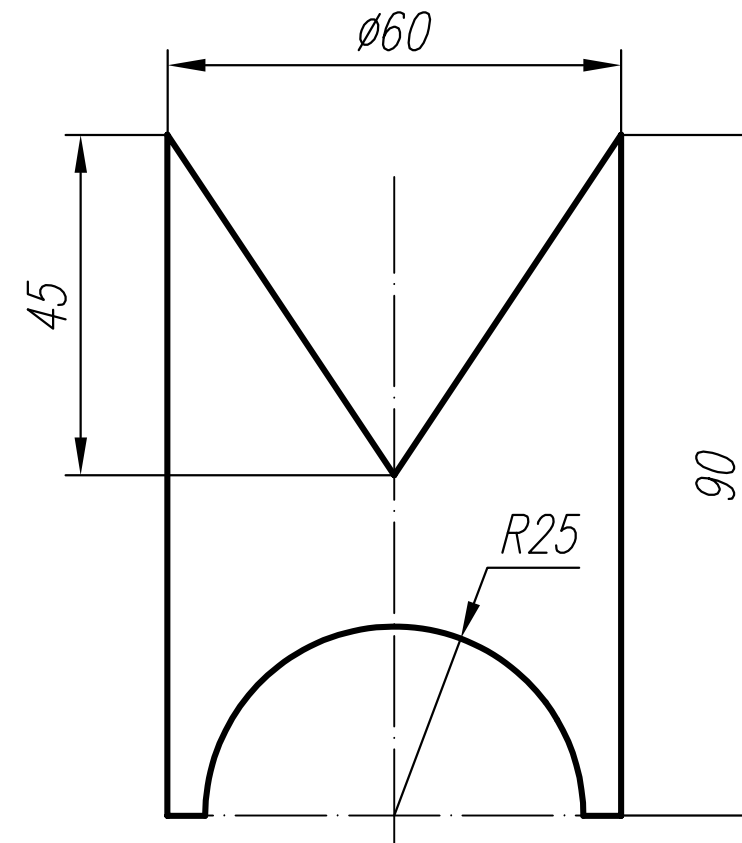
Варіант 6

1. Виконати ескізи та кресленики простої та складної моделей з нанесенням розмірів, розрізів. Побудувати аксонометрію складної моделі з вирізом.

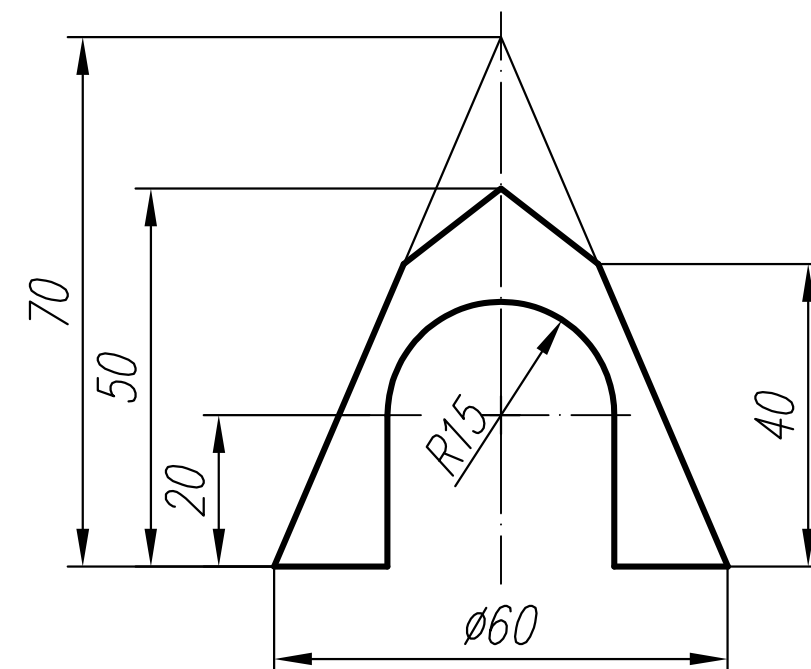
2. За поданим зображенням побудувати три проекції сфери.



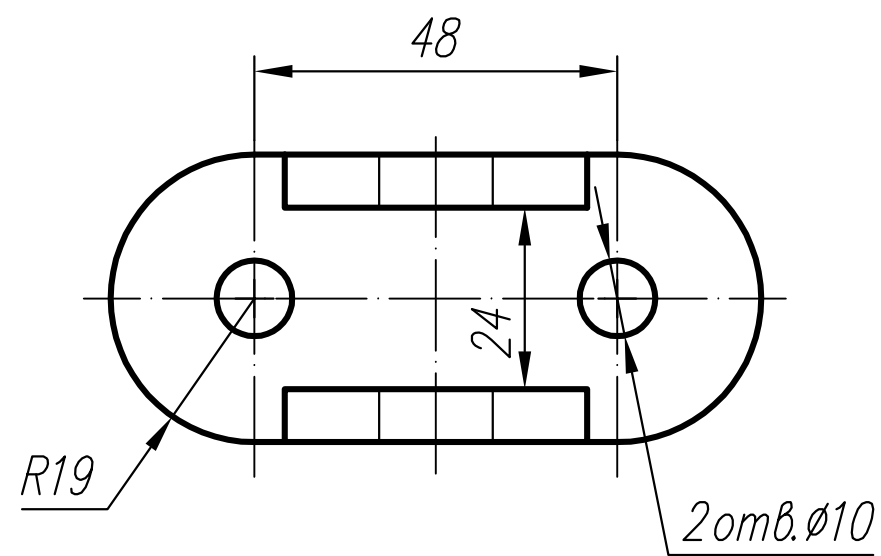
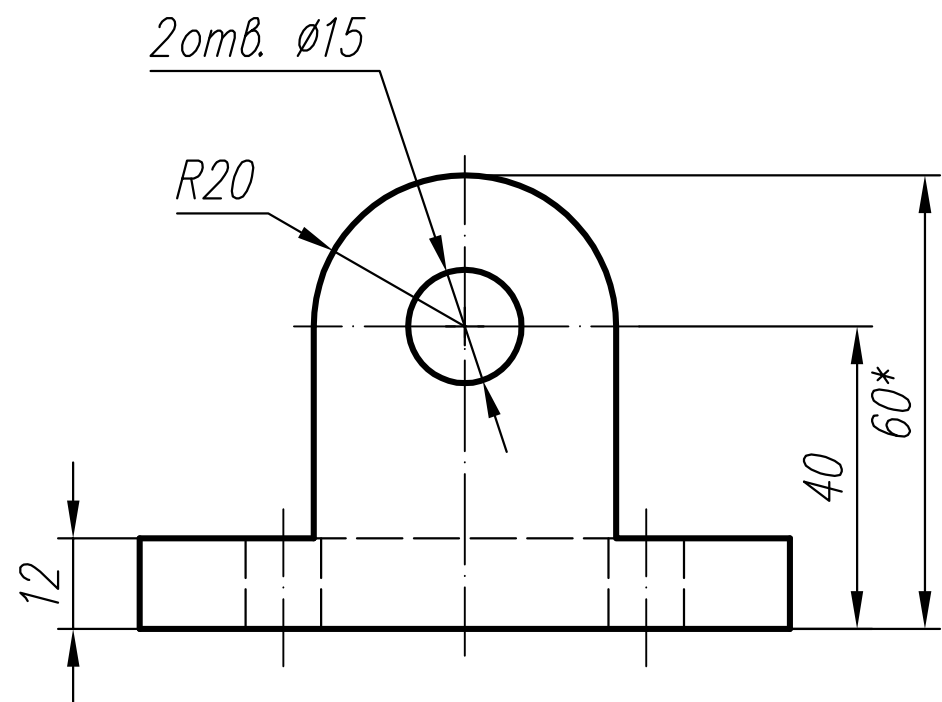
3. Виконати кресленик циліндра (три види).



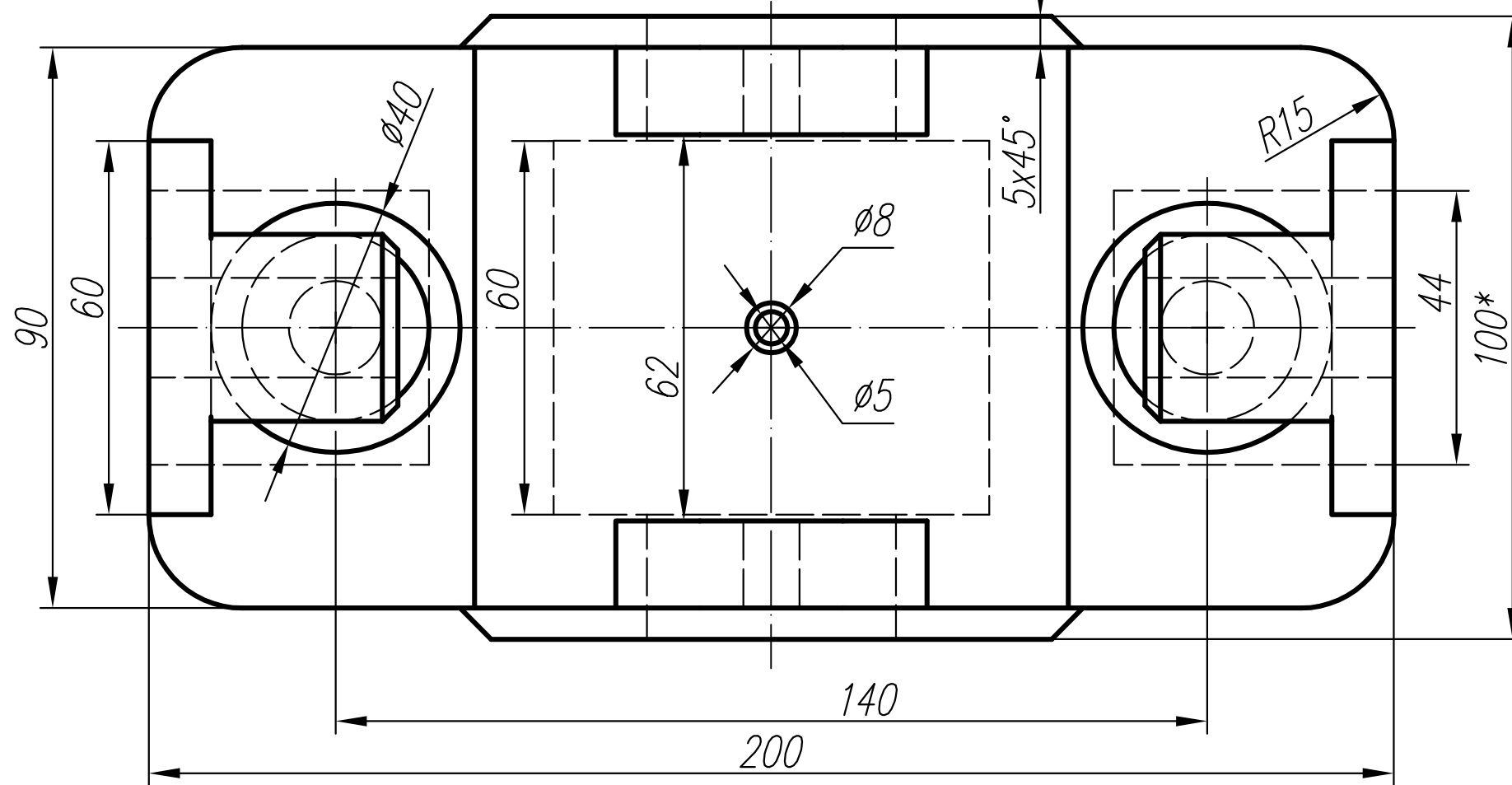
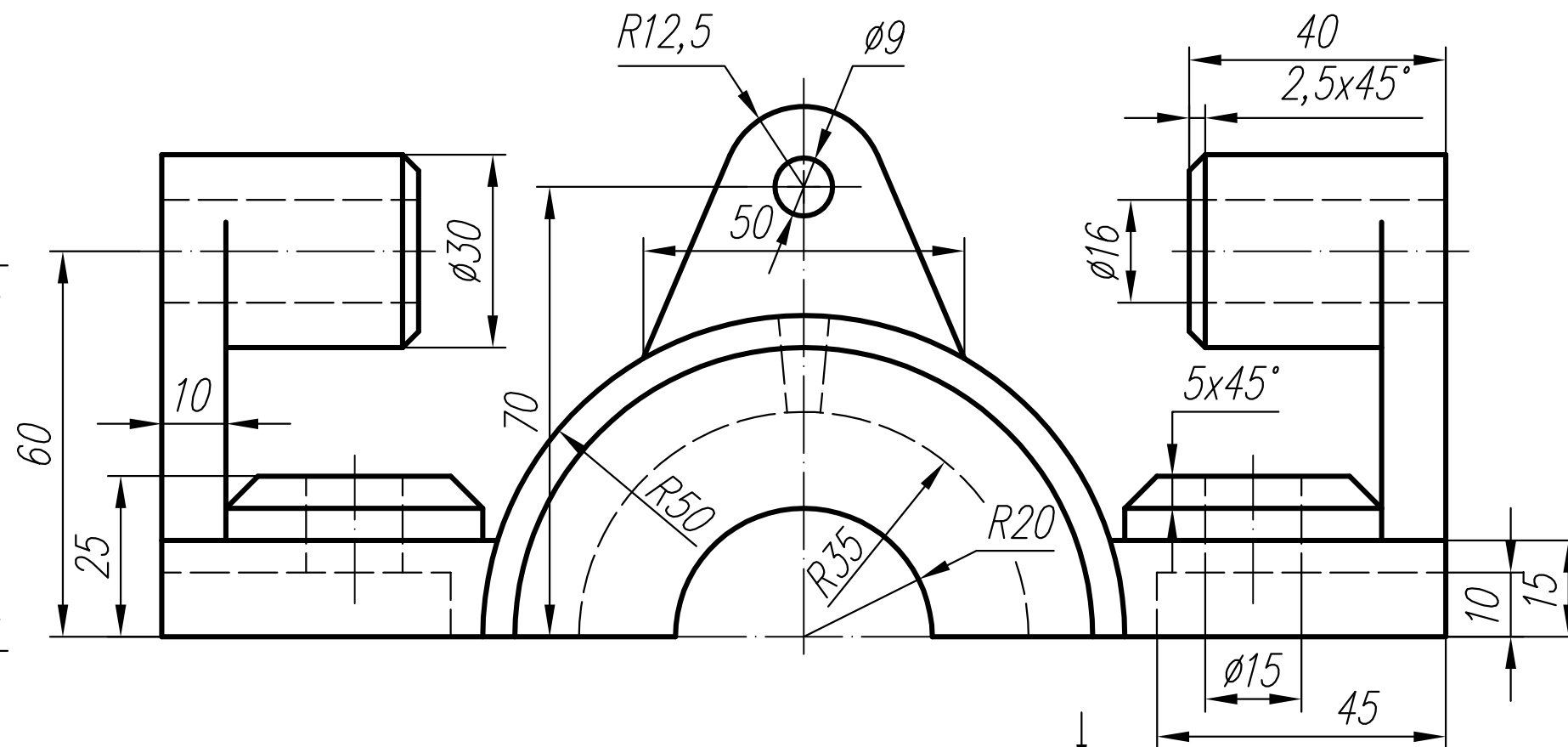
4. Створити три проекції конуса.



5. За двома проекціями виконати кресленик (три види) з необхідними розрізами.



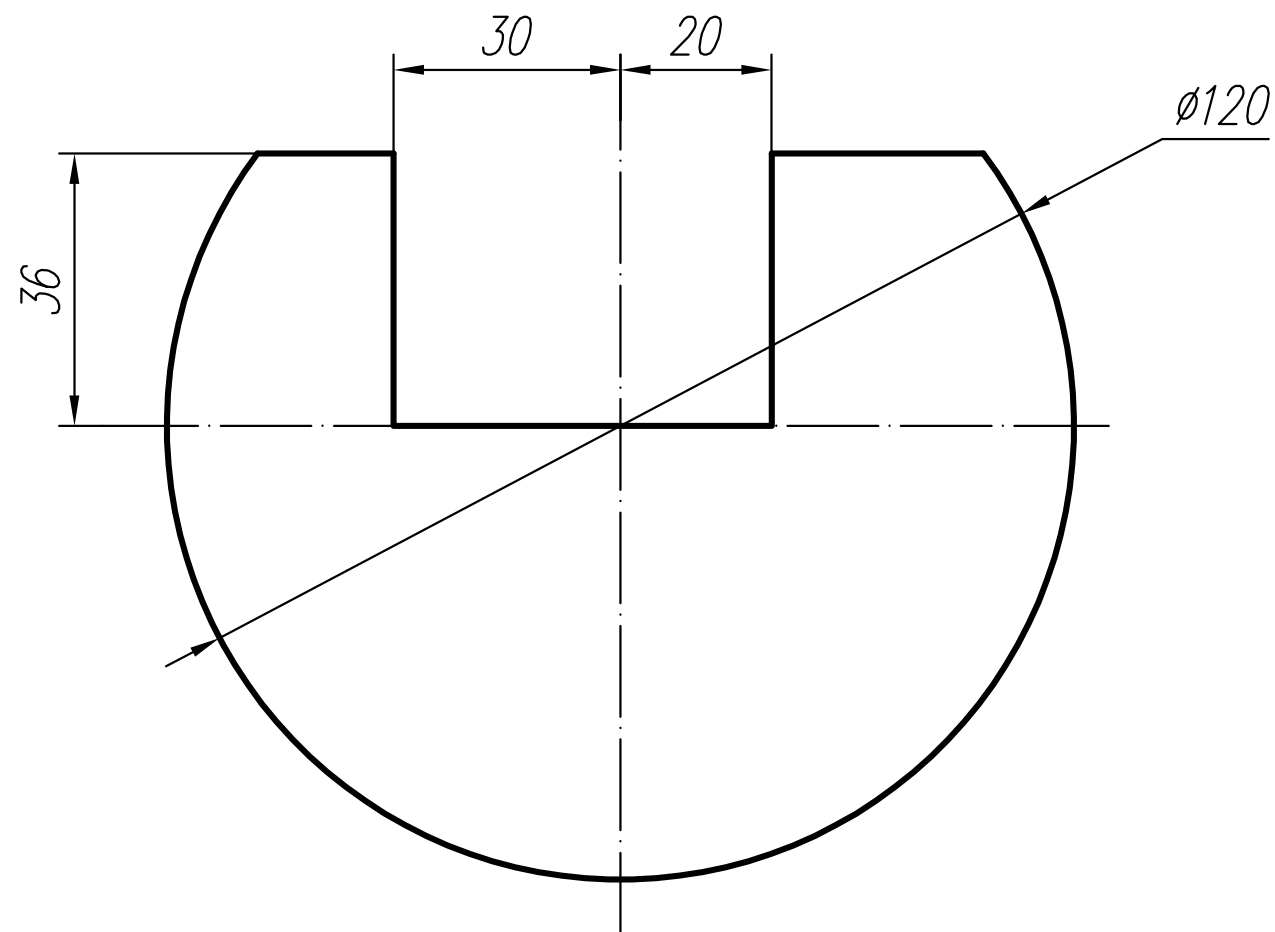
6. За поданими зображеннями створити кресленик з трьох видів. Виконати потрібні розрізи.



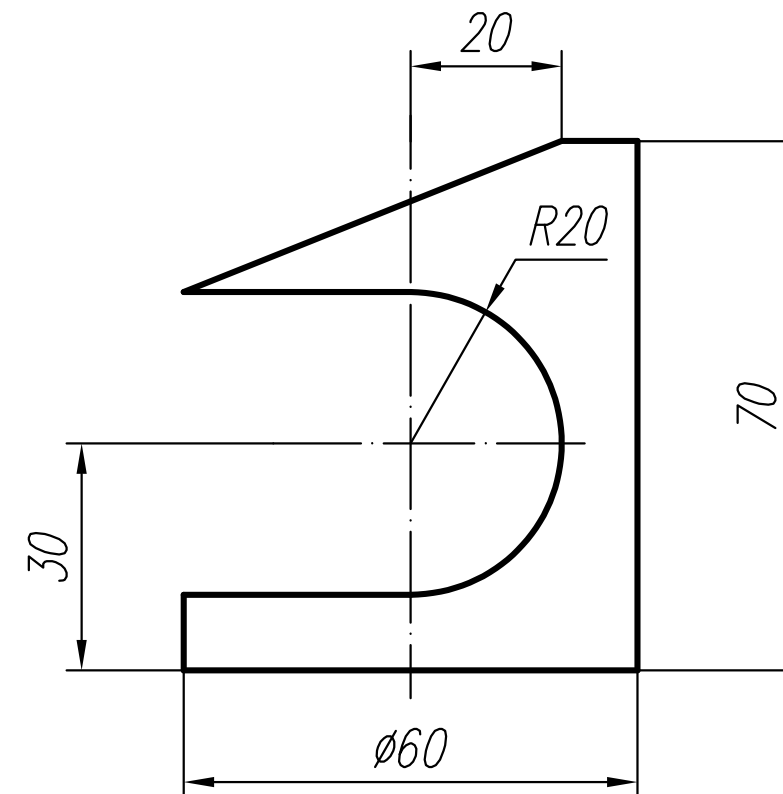
Варіант 7

1. Виконати ескізи та кресленики простої та складної моделей з нанесенням розмірів, розрізів. Побудувати аксонометрію складної моделі з вирізом.

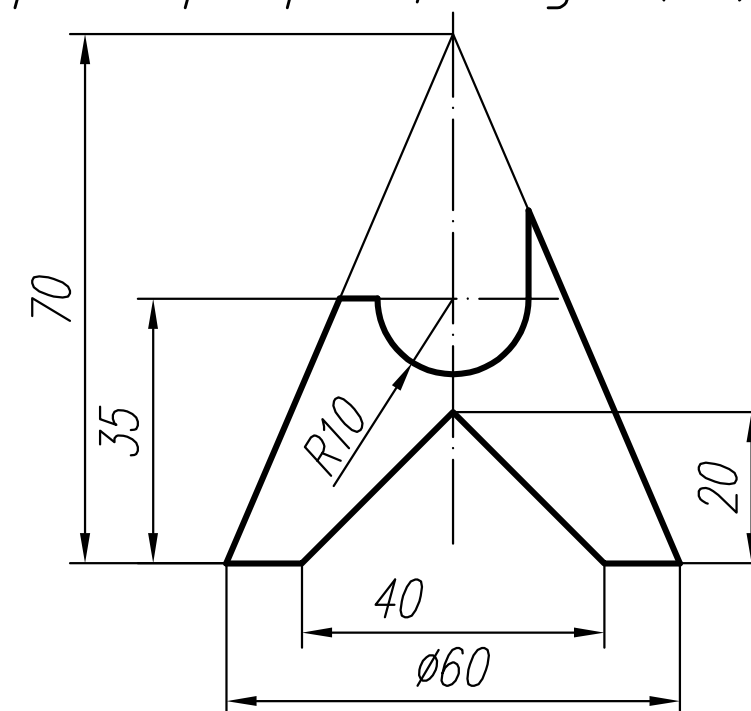
2. За поданим зображенням побудувати три проекції сфери.



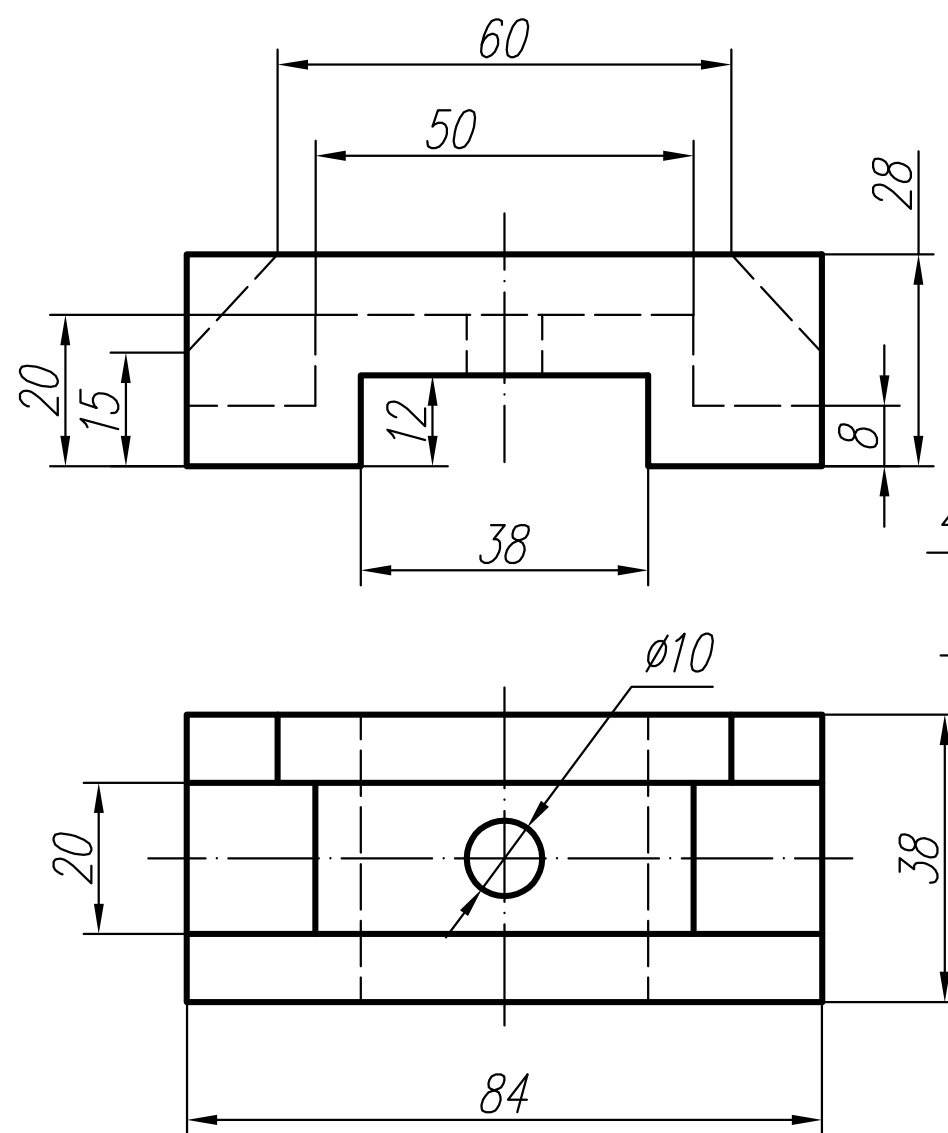
3. Виконати кресленик циліндра (три види).



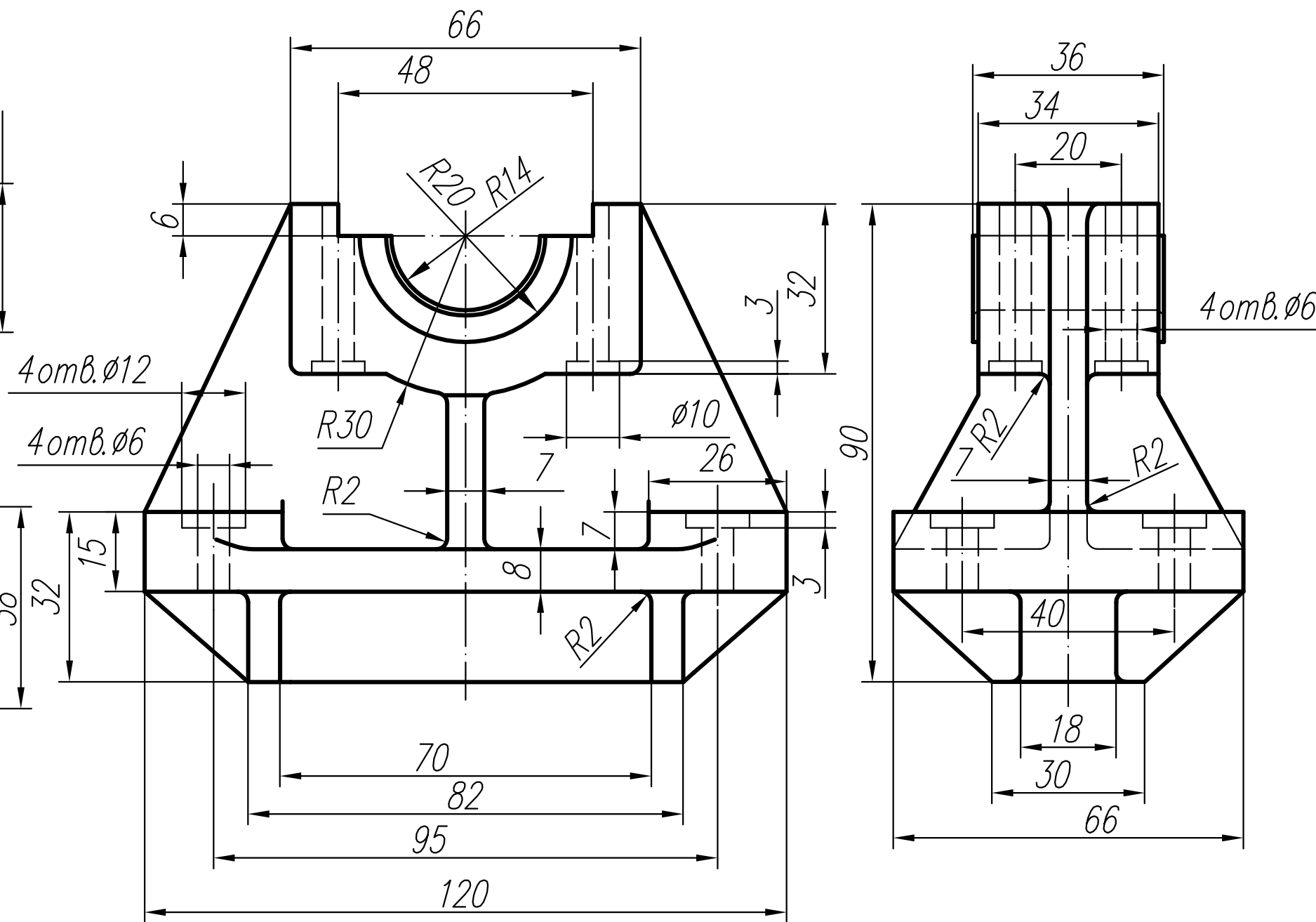
4. Створити три проекції конуса (A3).



5. За двома проекціями виконати кресленик (три види) з необхідними розрізами.



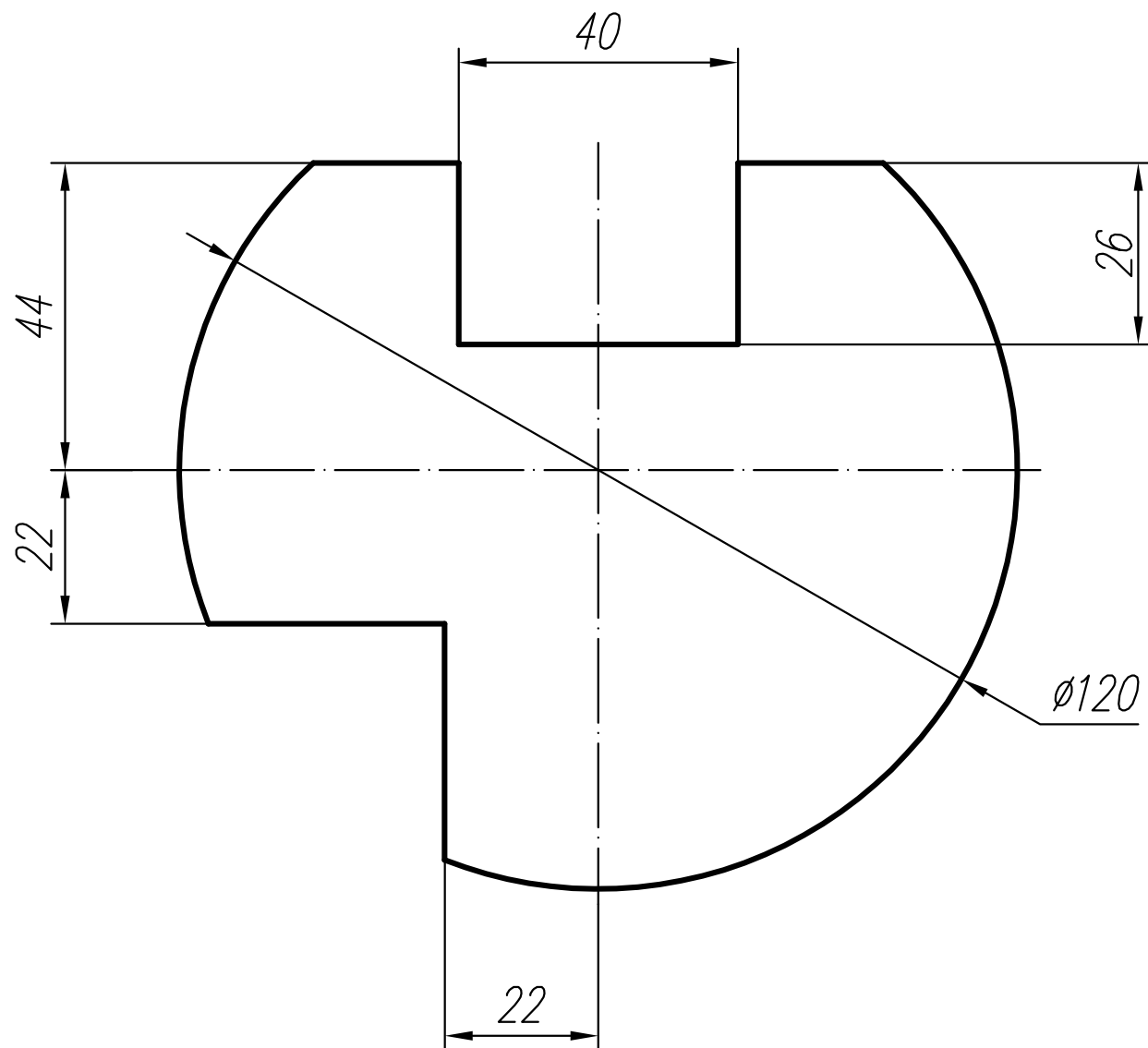
6. За поданими зображеннями створити кресленик з трьох видів. Виконати потрібні розрізи.



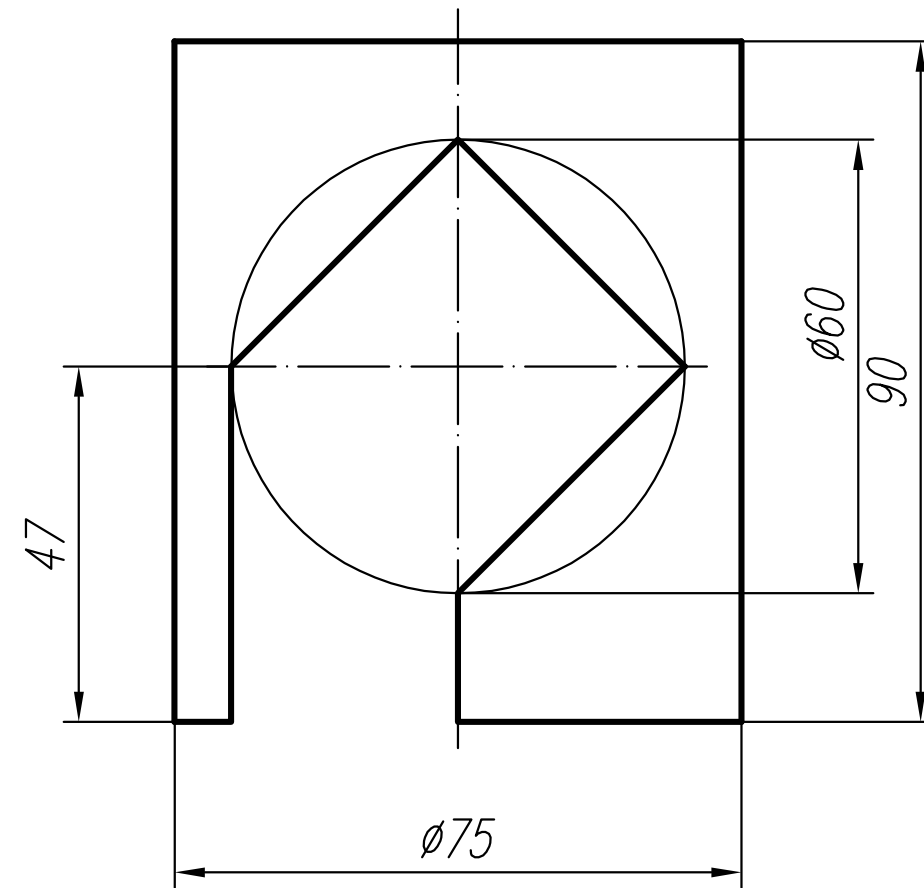
Варіант 8

1. Виконати ескізи та кресленики простої та складної моделей з нанесенням розмірів, розрізів. Побудувати аксонометрію складної моделі з вирізом.

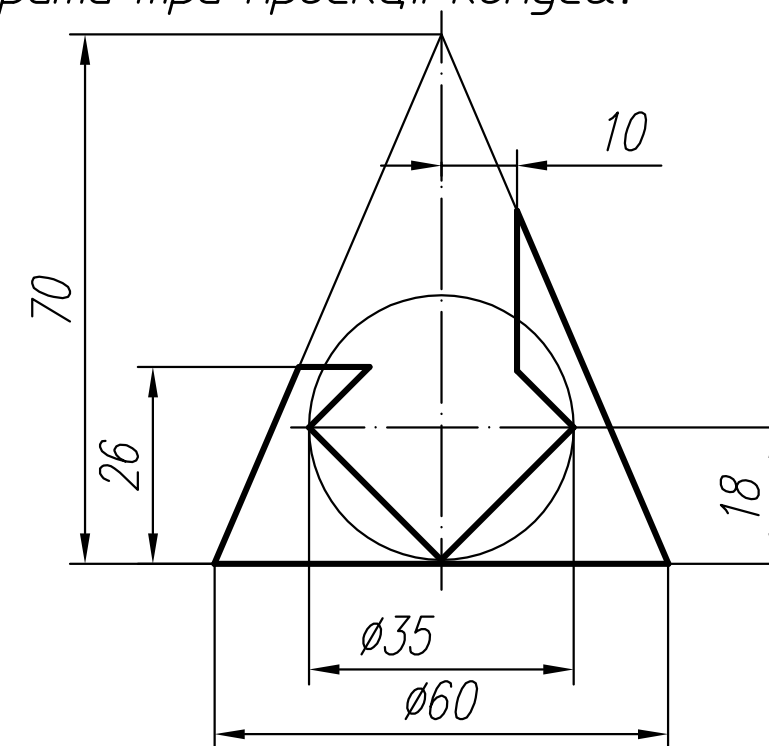
2. За поданим зображенням побудувати три проекції сфери.



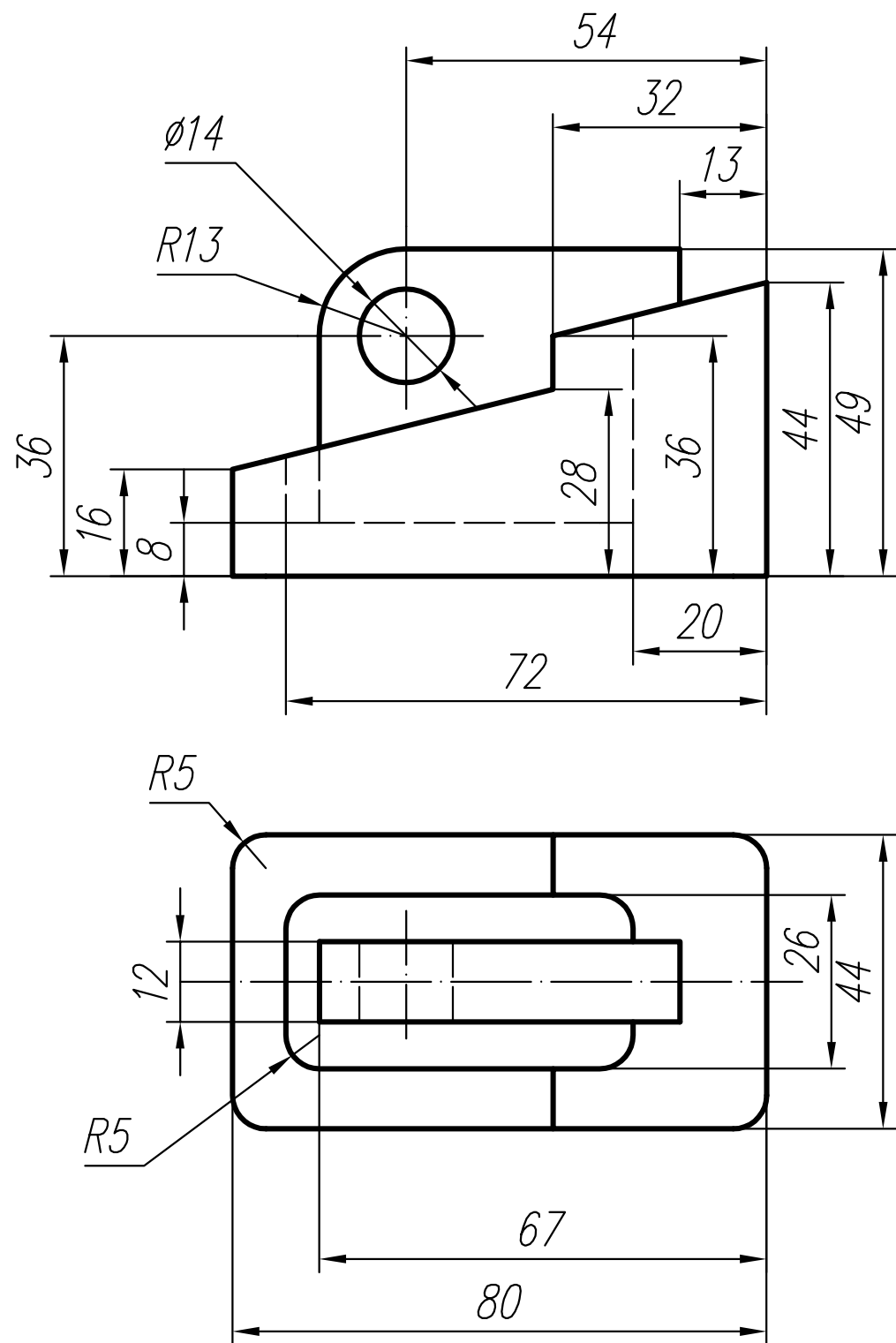
3. Виконати кресленик циліндра (три види).



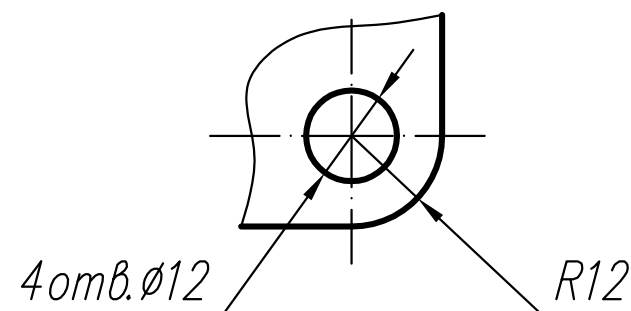
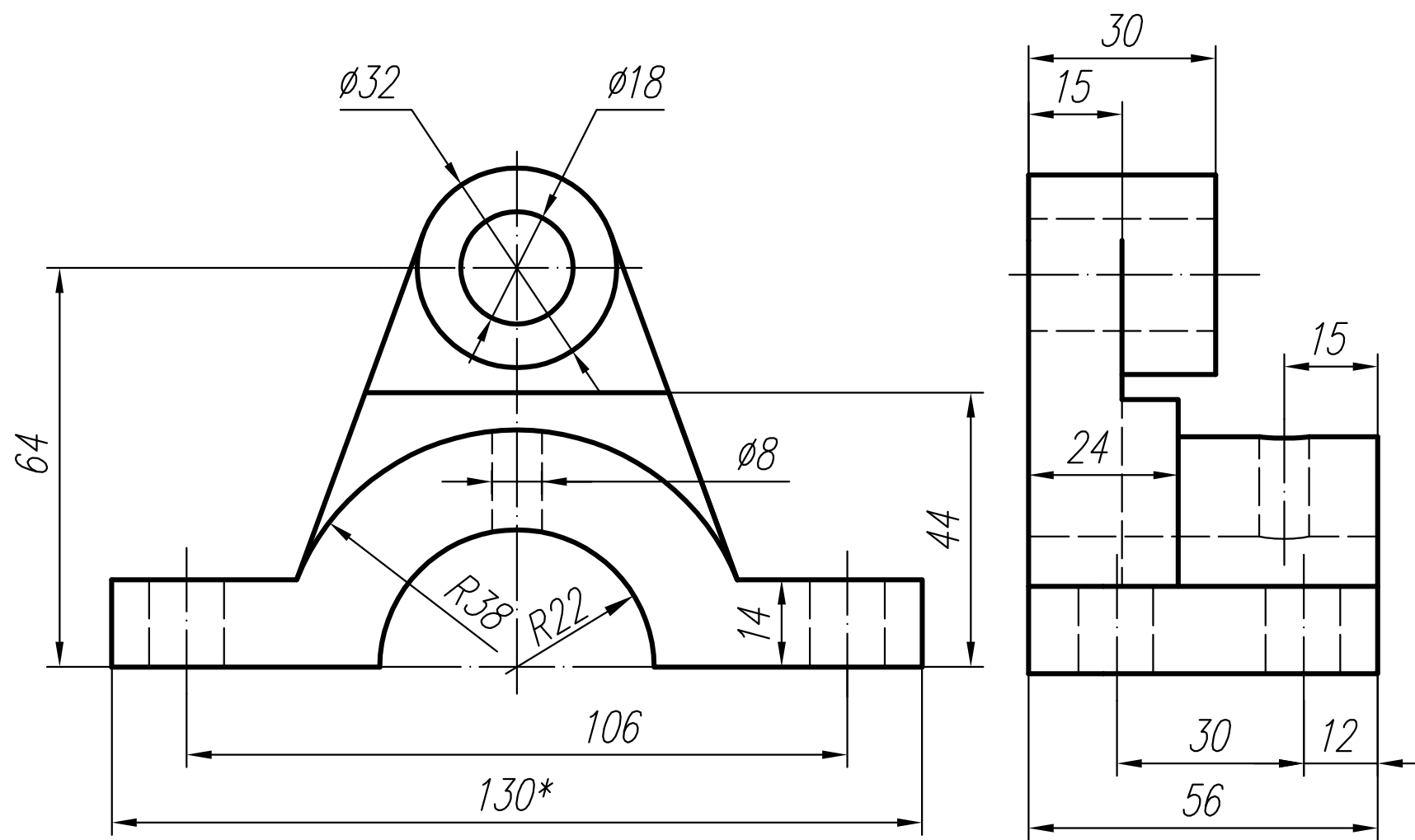
4. Створити три проекції конуса.



5. За двома проекціями виконати кресленик (три види) з необхідними розрізами.



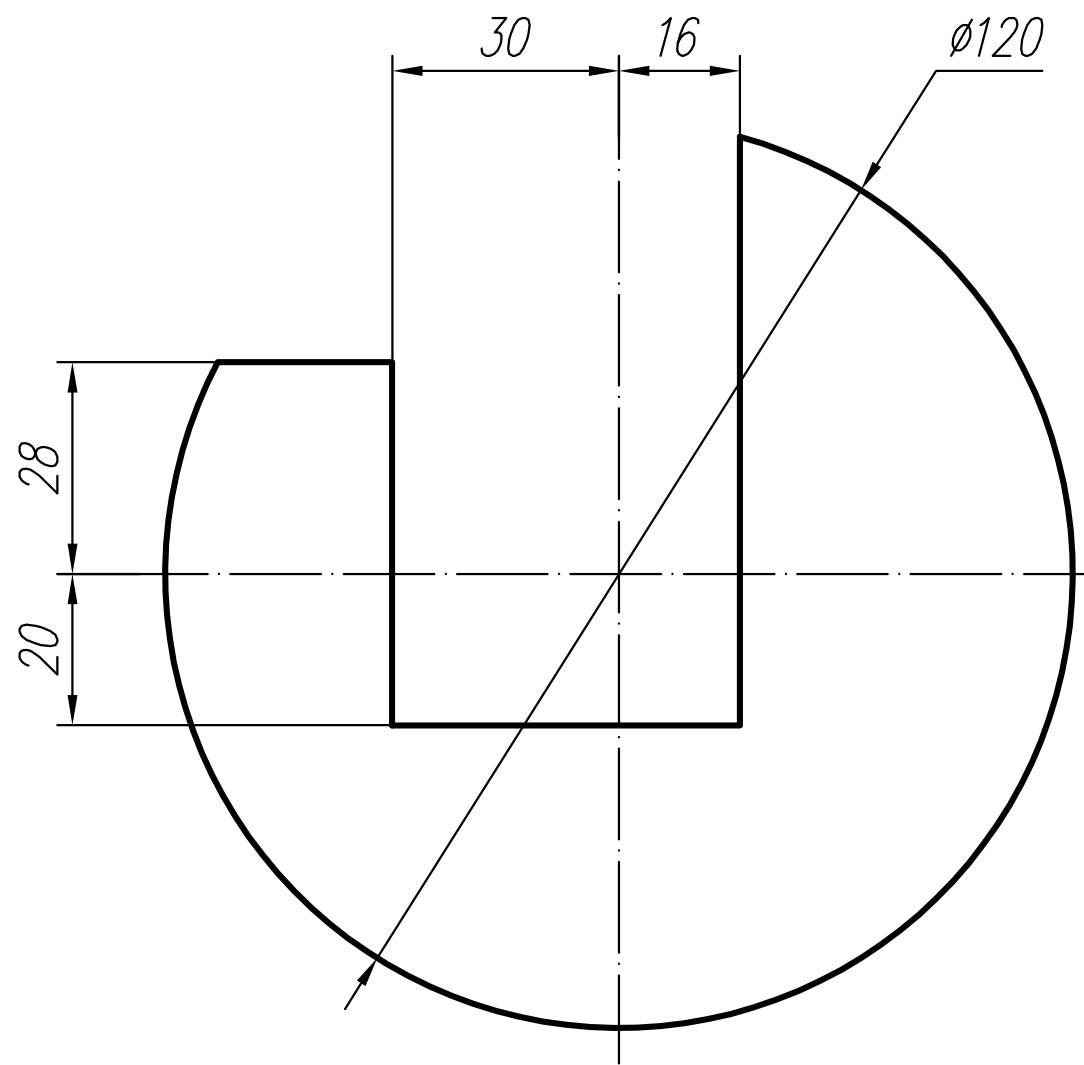
6. За поданими зображеннями створити кресленик з трьох видів. Виконати потрібні розрізи.



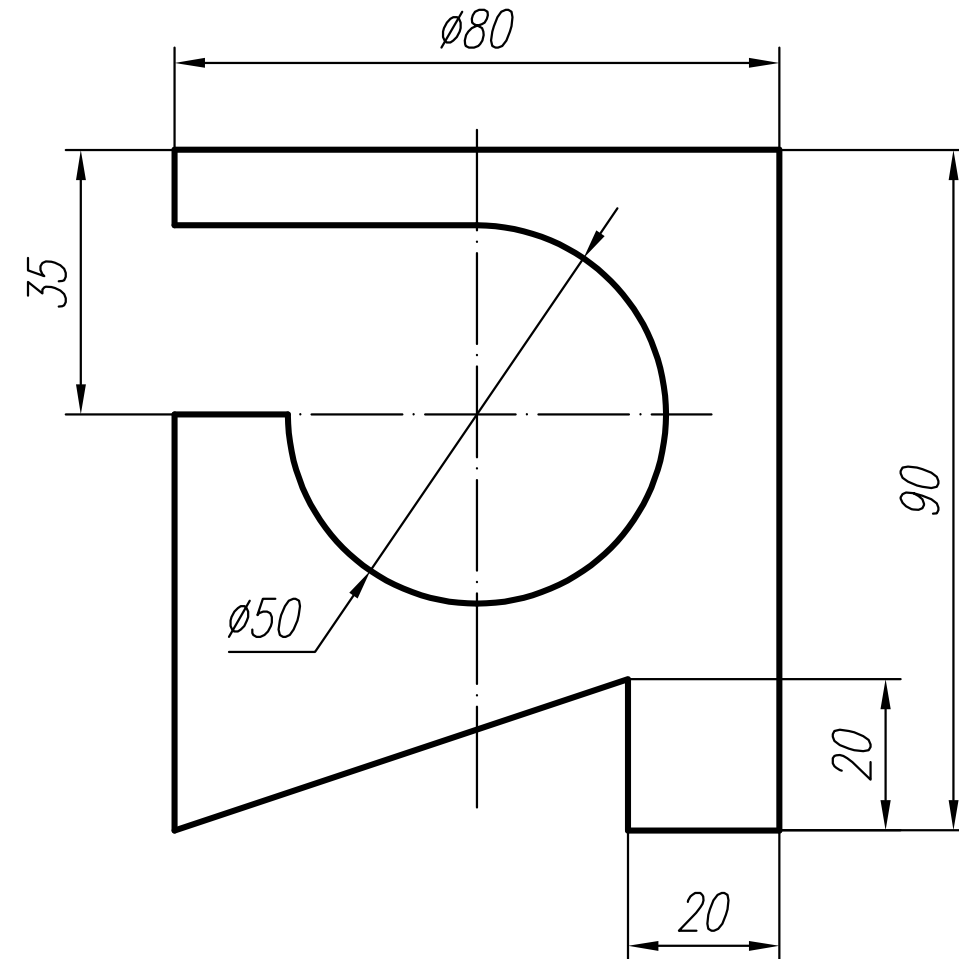
Варіант 9

1. Виконати ескізи та кресленики простої та складної моделей з нанесенням розмірів, розрізів. Побудувати аксонометрію складної моделі з вирізом.

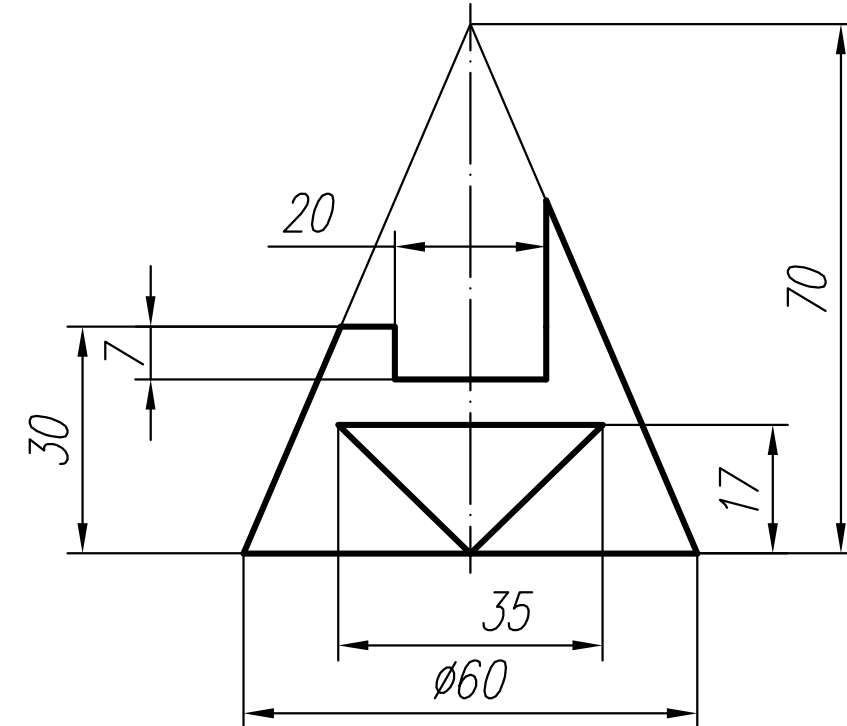
2. За поданим зображенням побудувати три проекції сфери.



3. Виконати кресленик циліндра (три види).



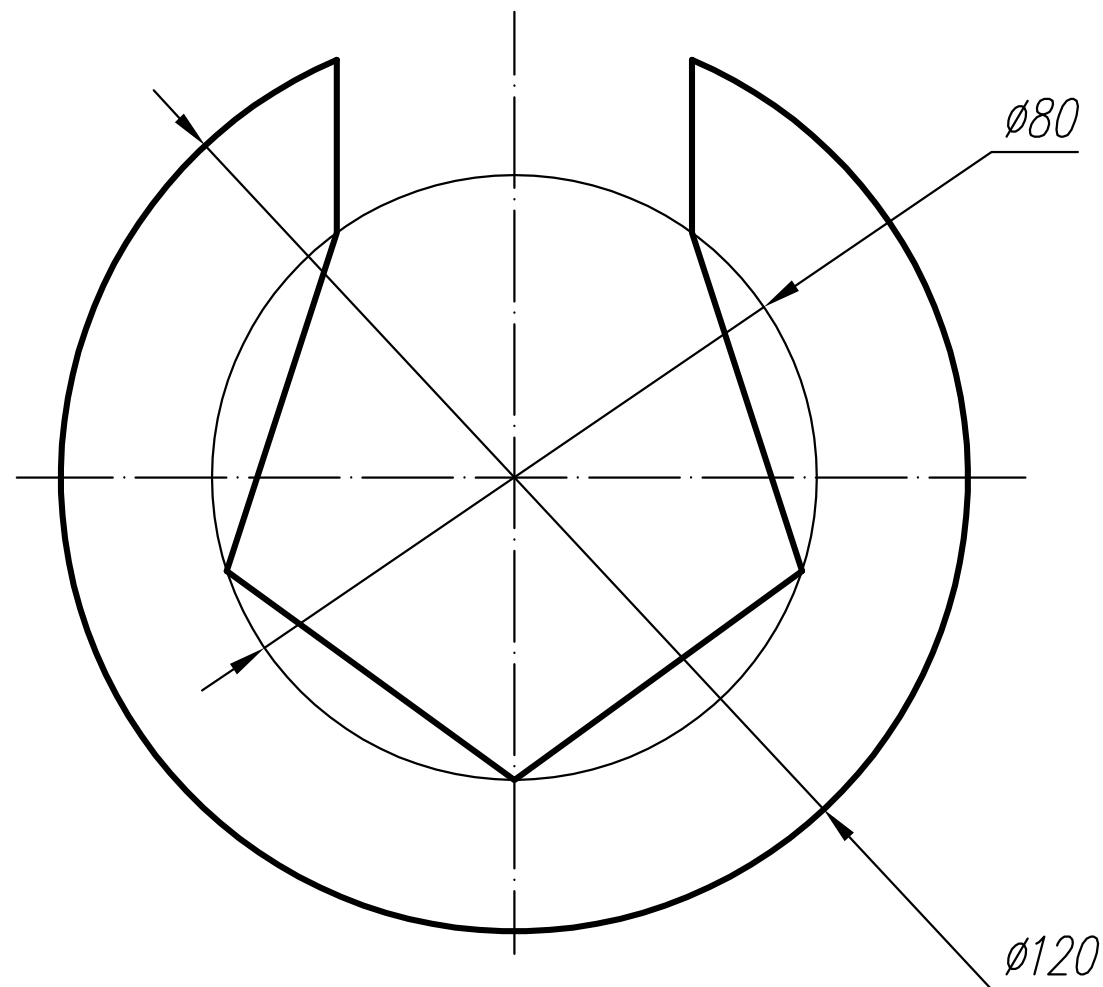
4. Створити три проекції конуса.



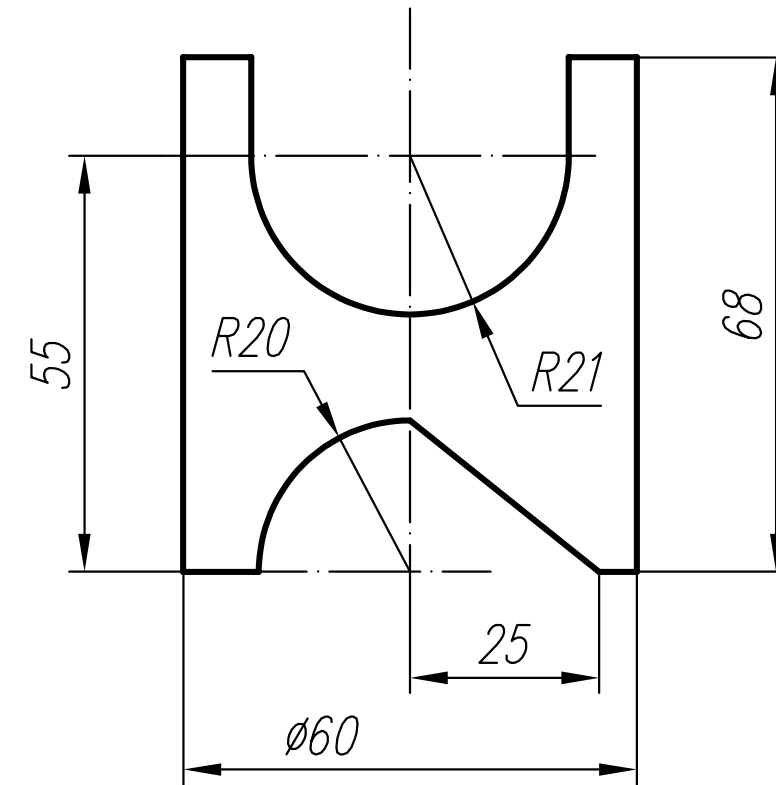
Варіант 10

1. Виконати ескізи та кресленики простої та складної моделей з нанесенням розмірів, розрізів. Побудувати аксонометрію складної моделі з вирізом.

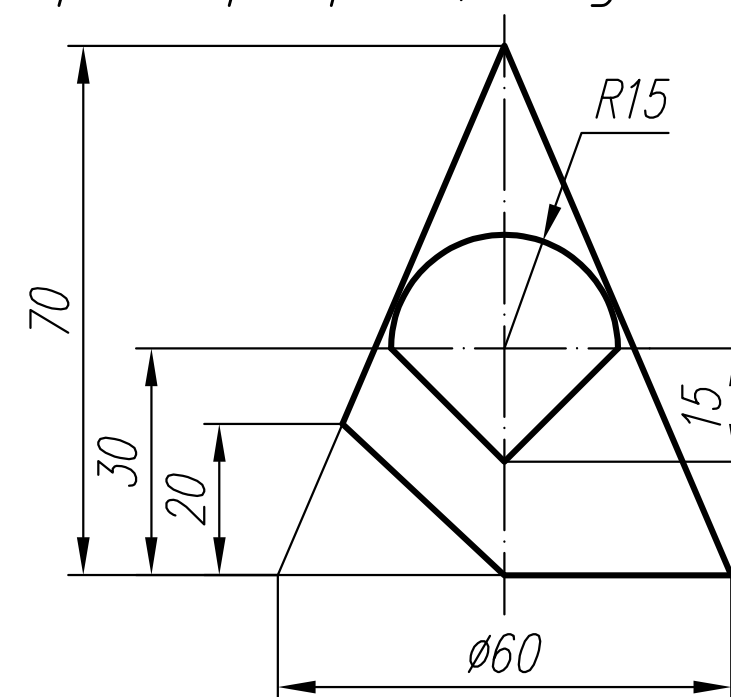
2. За поданим зображенням побудувати три проекції сфери.



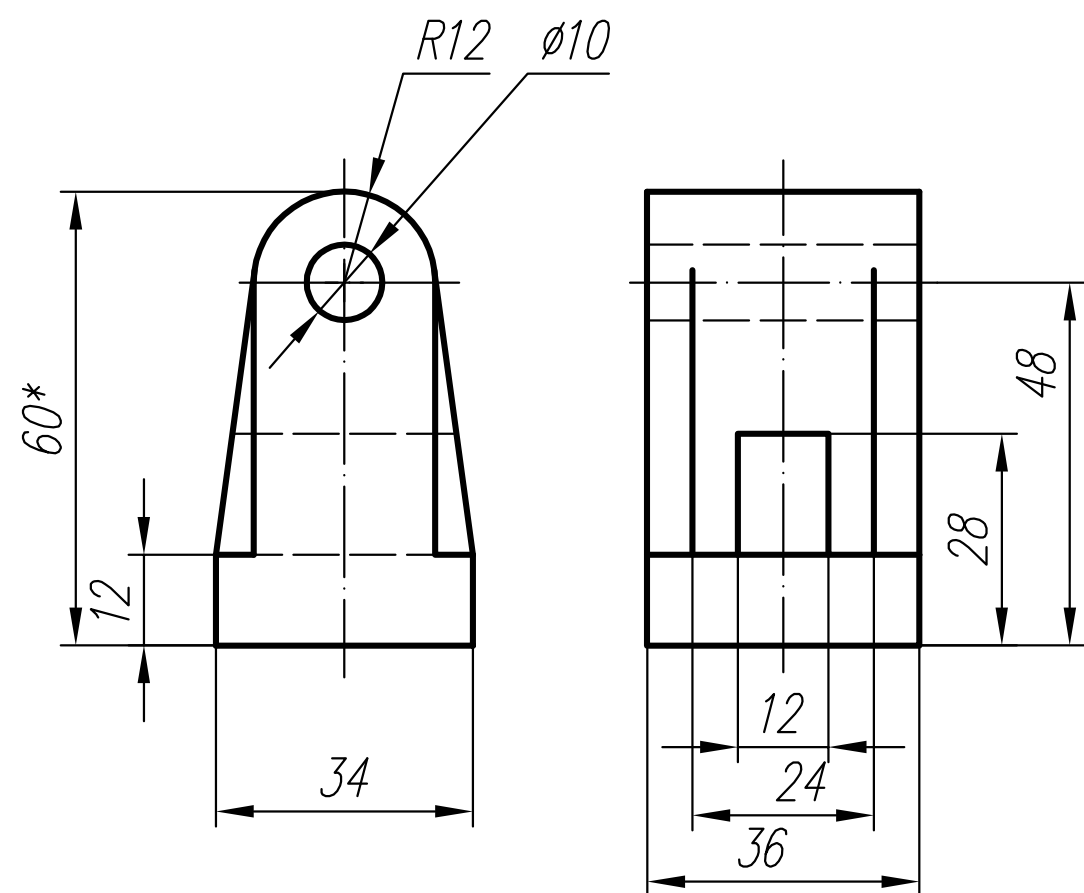
3. Виконати кресленик циліндра (три види).



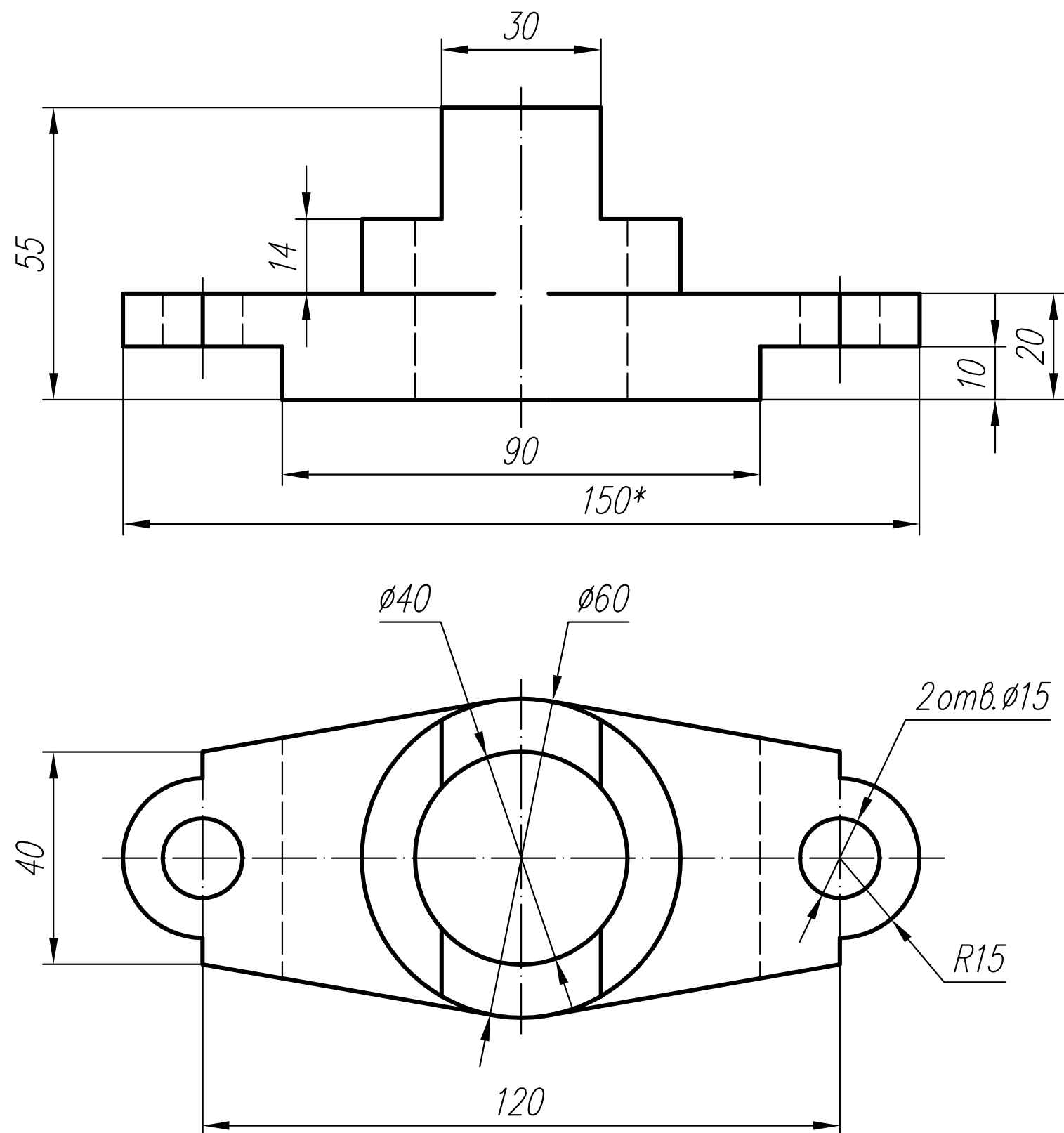
4. Створити три проекції конуса.



5. За двома проекціями виконати кресленик (три види) з необхідними розрізами.



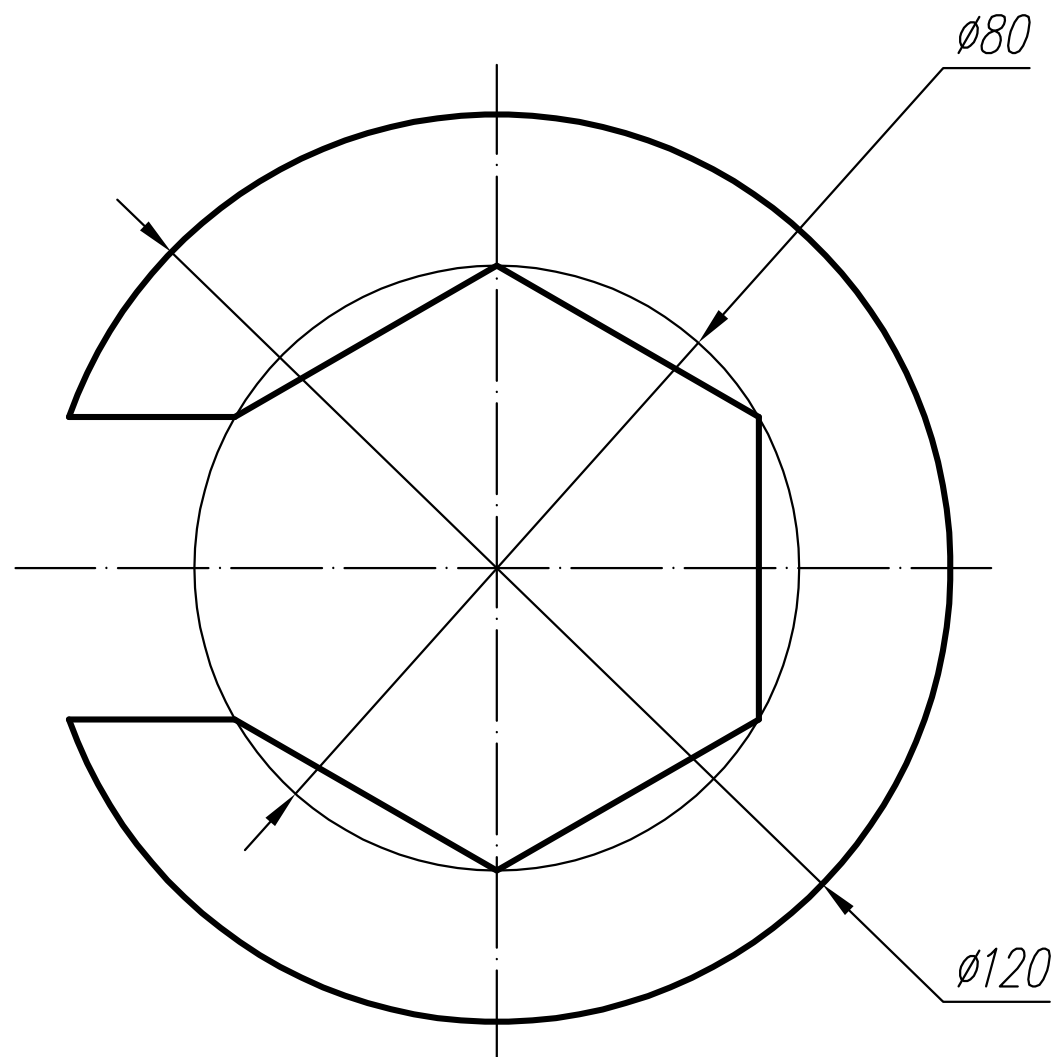
6. За поданими зображеннями створити кресленик з трьох видів. Виконати потрібні розрізи.



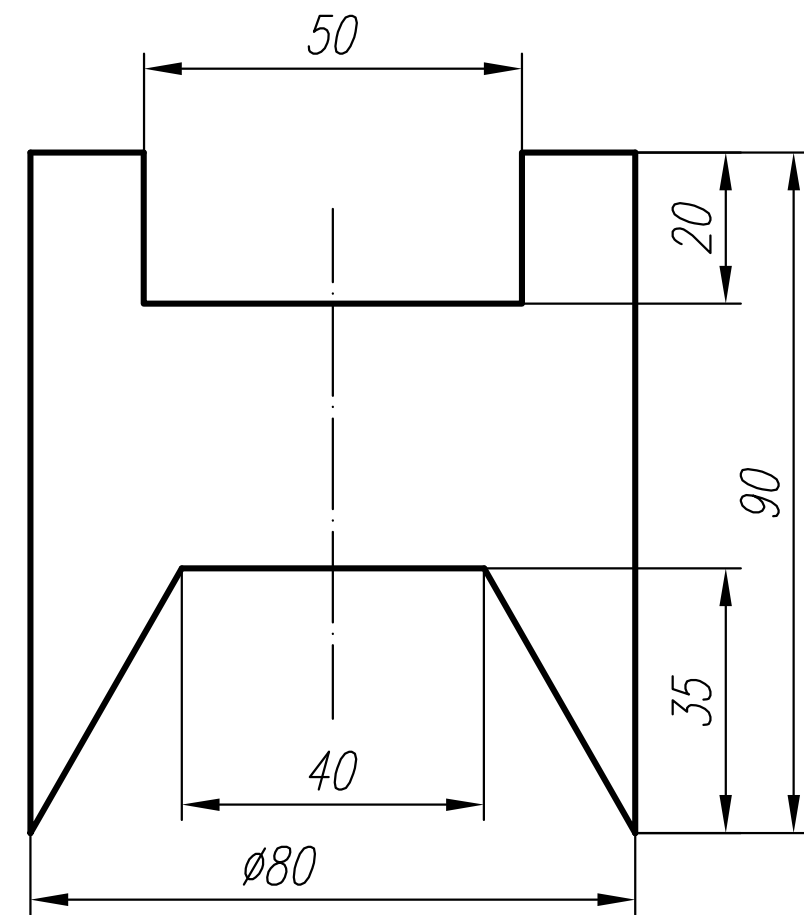
Варіант 11

1. Виконати ескізи та кресленики простої (А4) та складної моделей з нанесенням розмірів, розрізів. Побудувати аксонометрію складної моделі з вирізом.

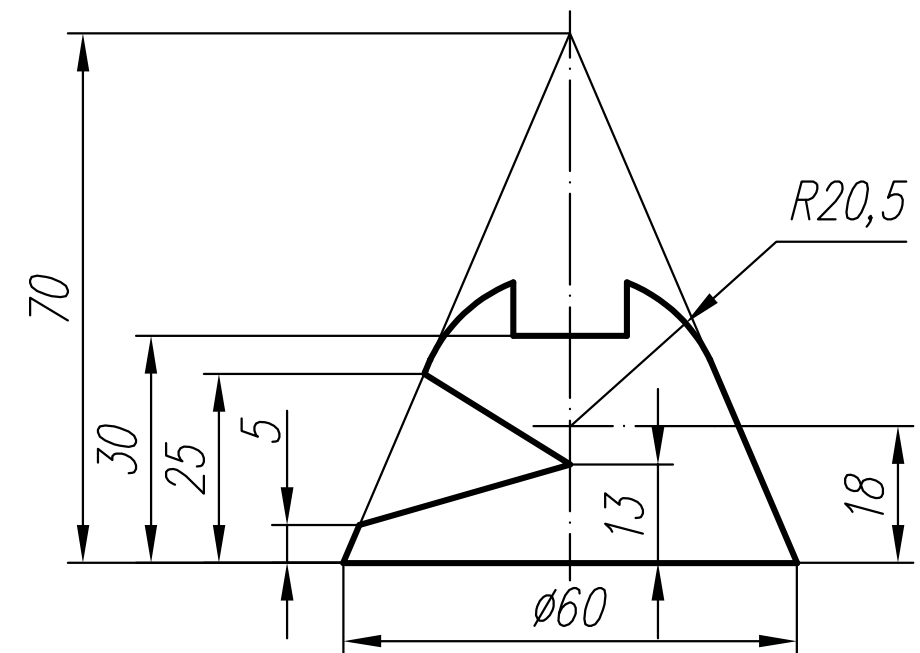
2. За поданим зображенням побудувати три проекції сфери.



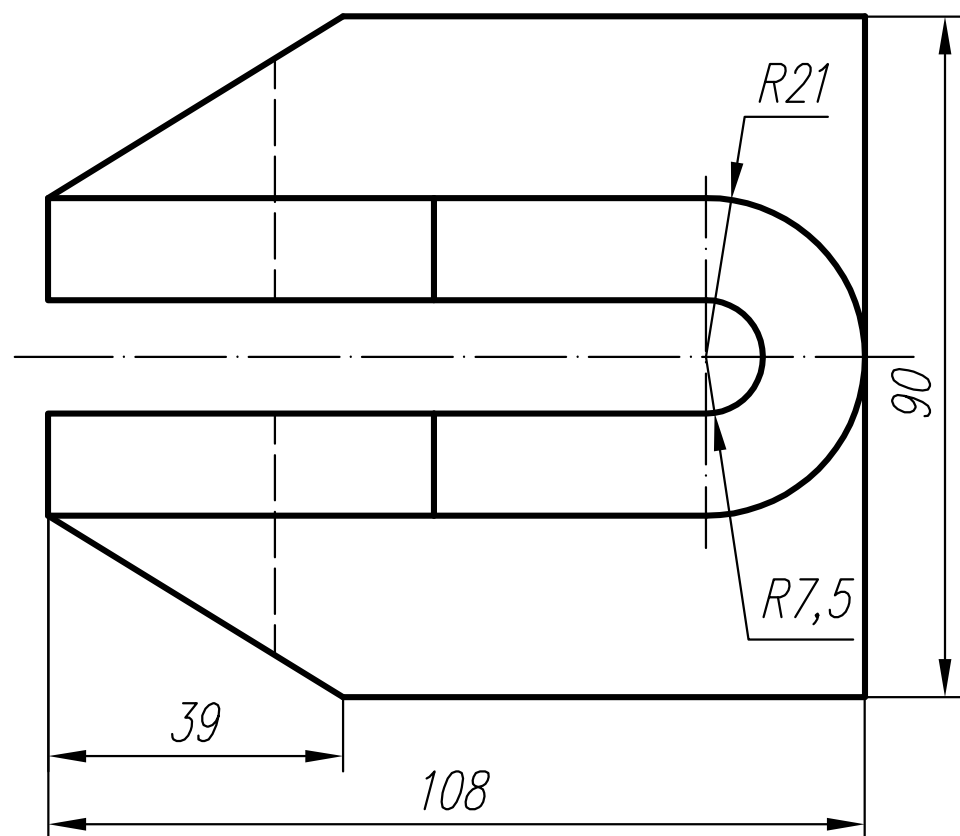
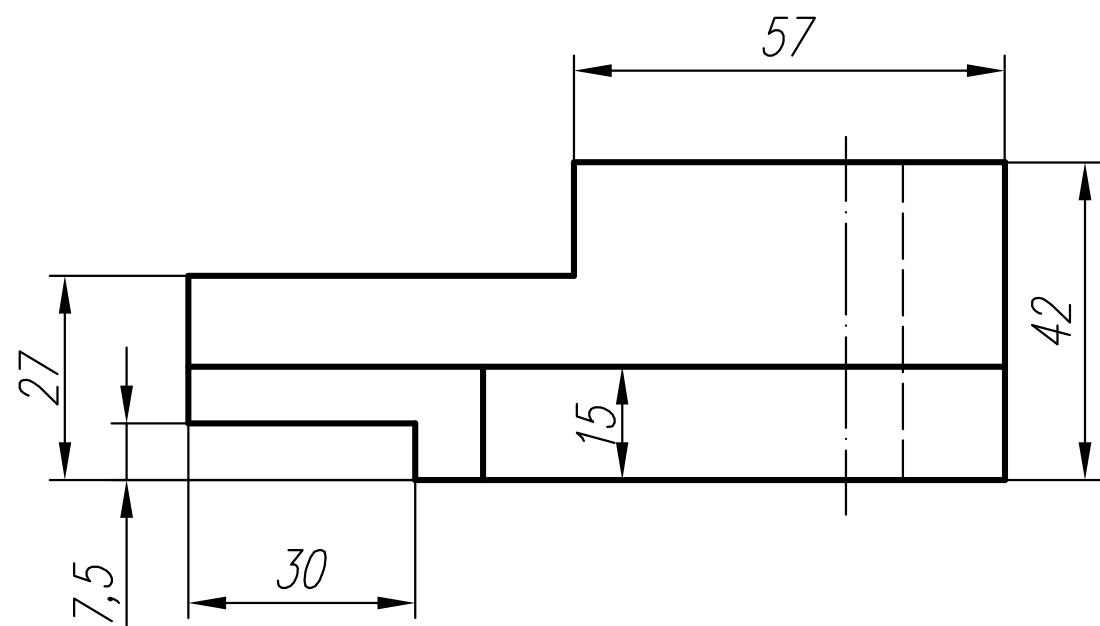
3. Виконати кресленик циліндра (три види).



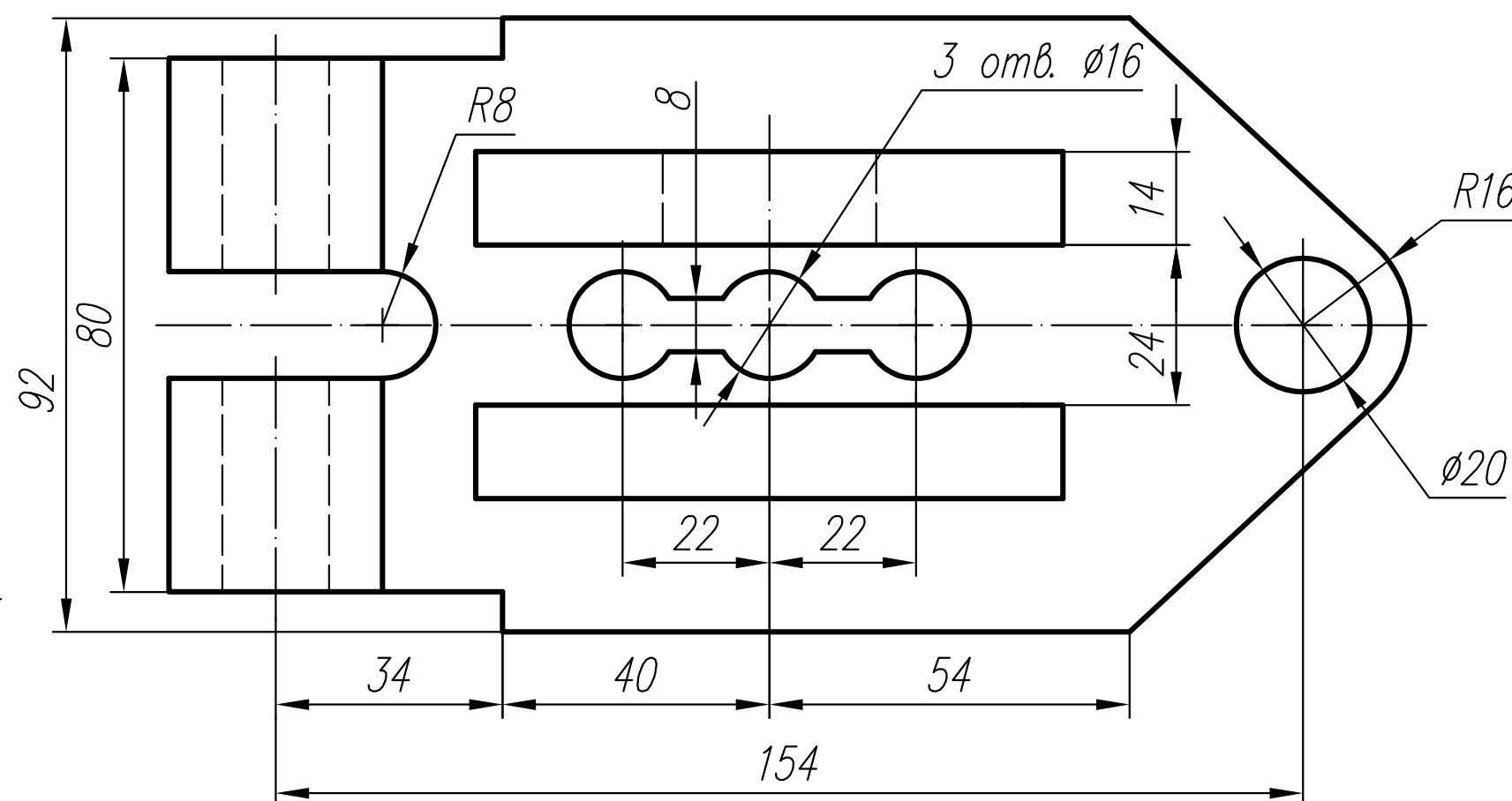
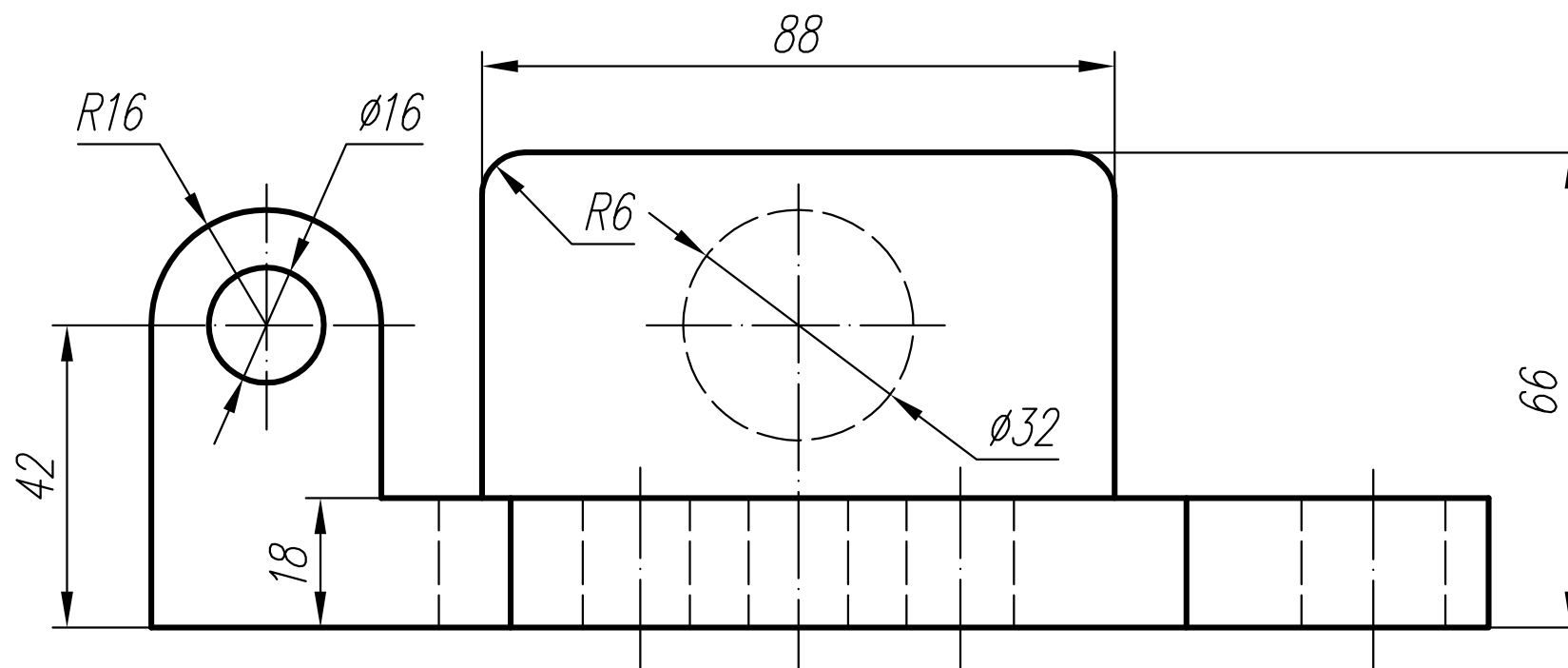
4. Створити три проекції конуса.



5. За двома проекціями виконати кресленик (три види) з необхідними розрізами.



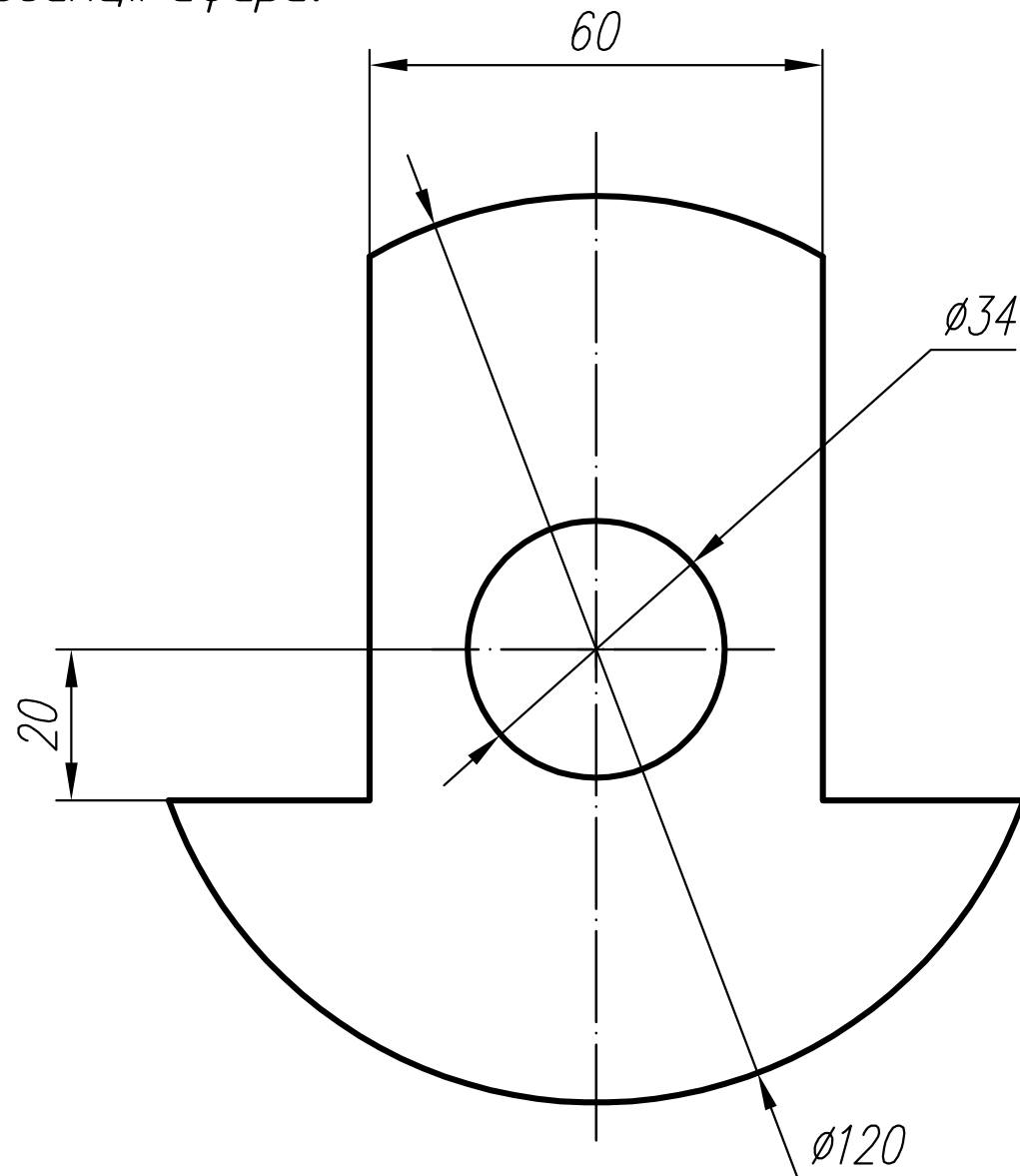
6. За поданими зображеннями створити кресленик з трьох видів. Виконати потрібні розрізи.



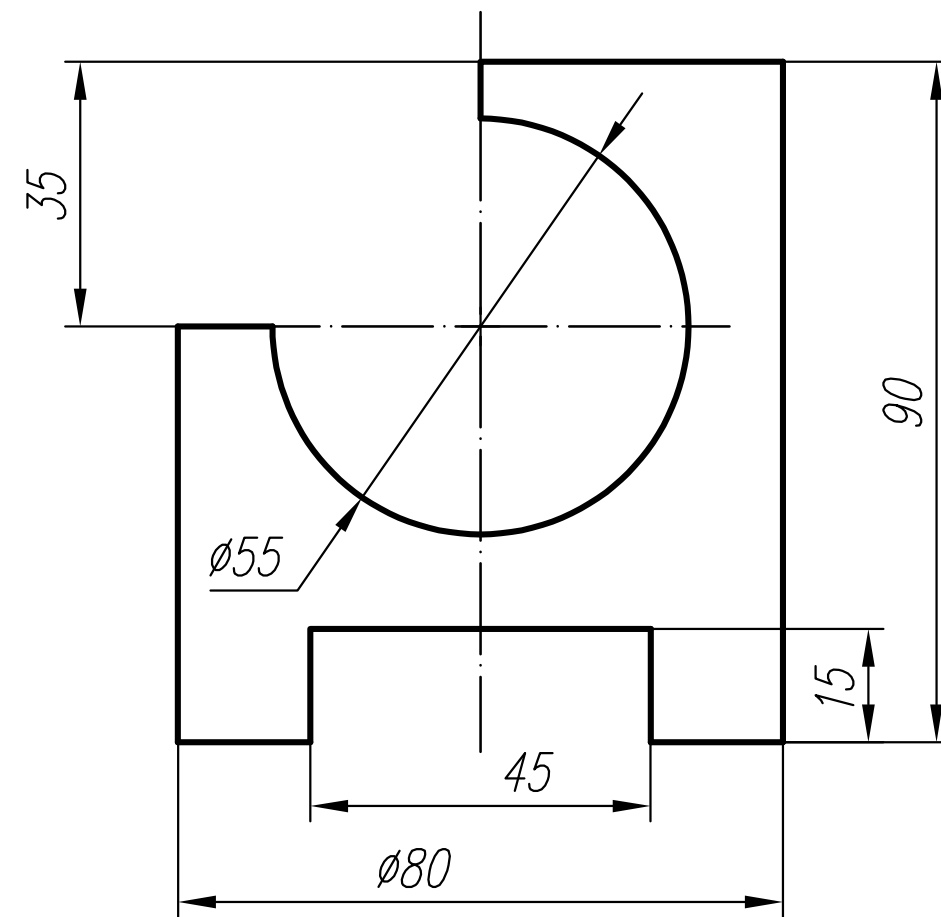
Варіант 12

1. Виконати ескізи та кресленики простої та складної моделей з нанесенням розмірів, розрізів. Побудувати аксонометрію складної моделі з вирізом.

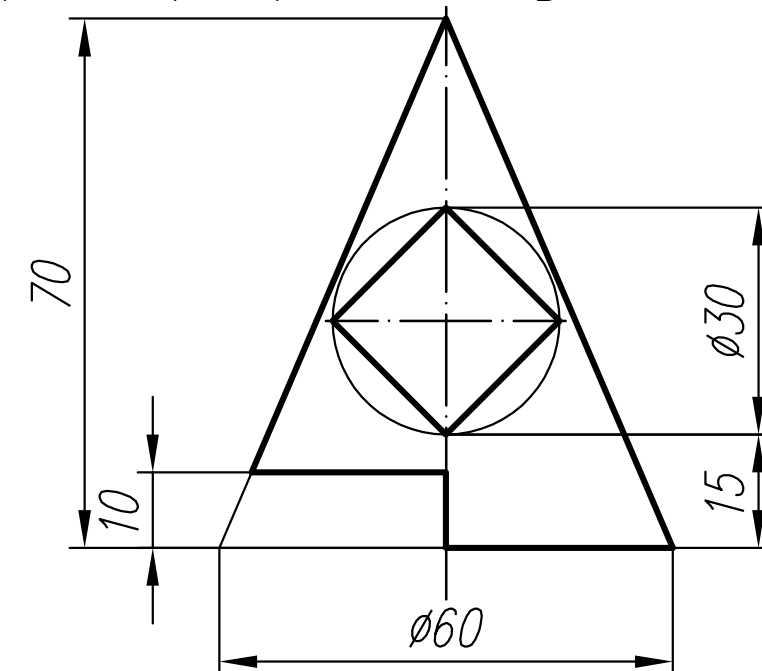
2. За поданим зображенням побудувати три проекції сфери.



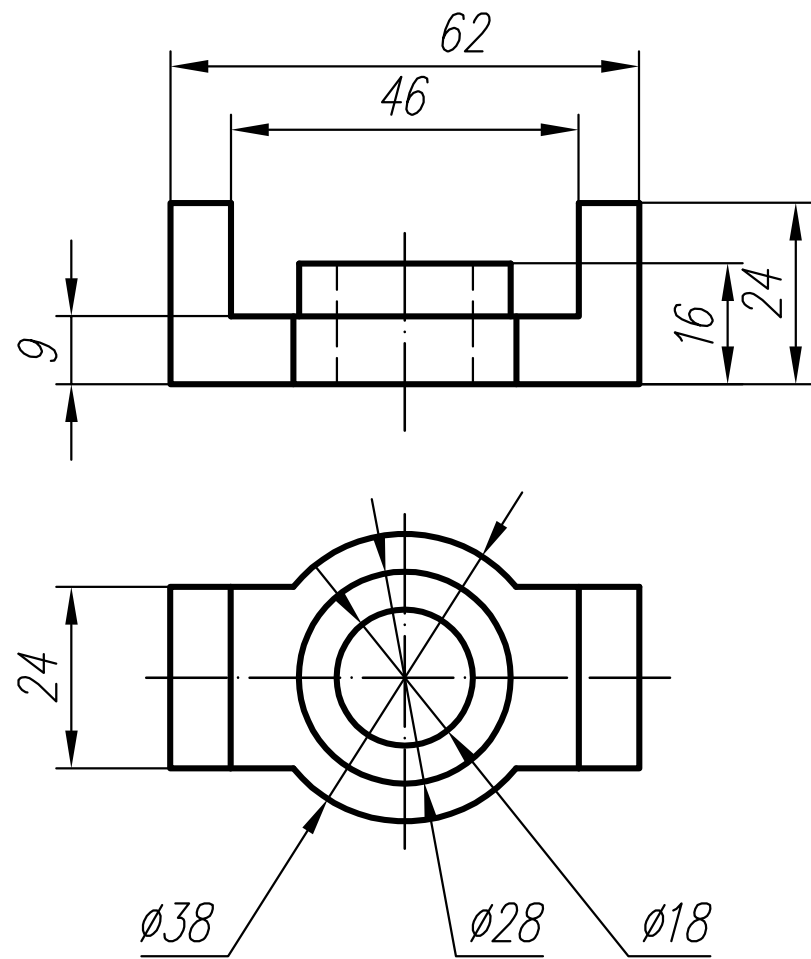
3. Виконати кресленик циліндра (три види).



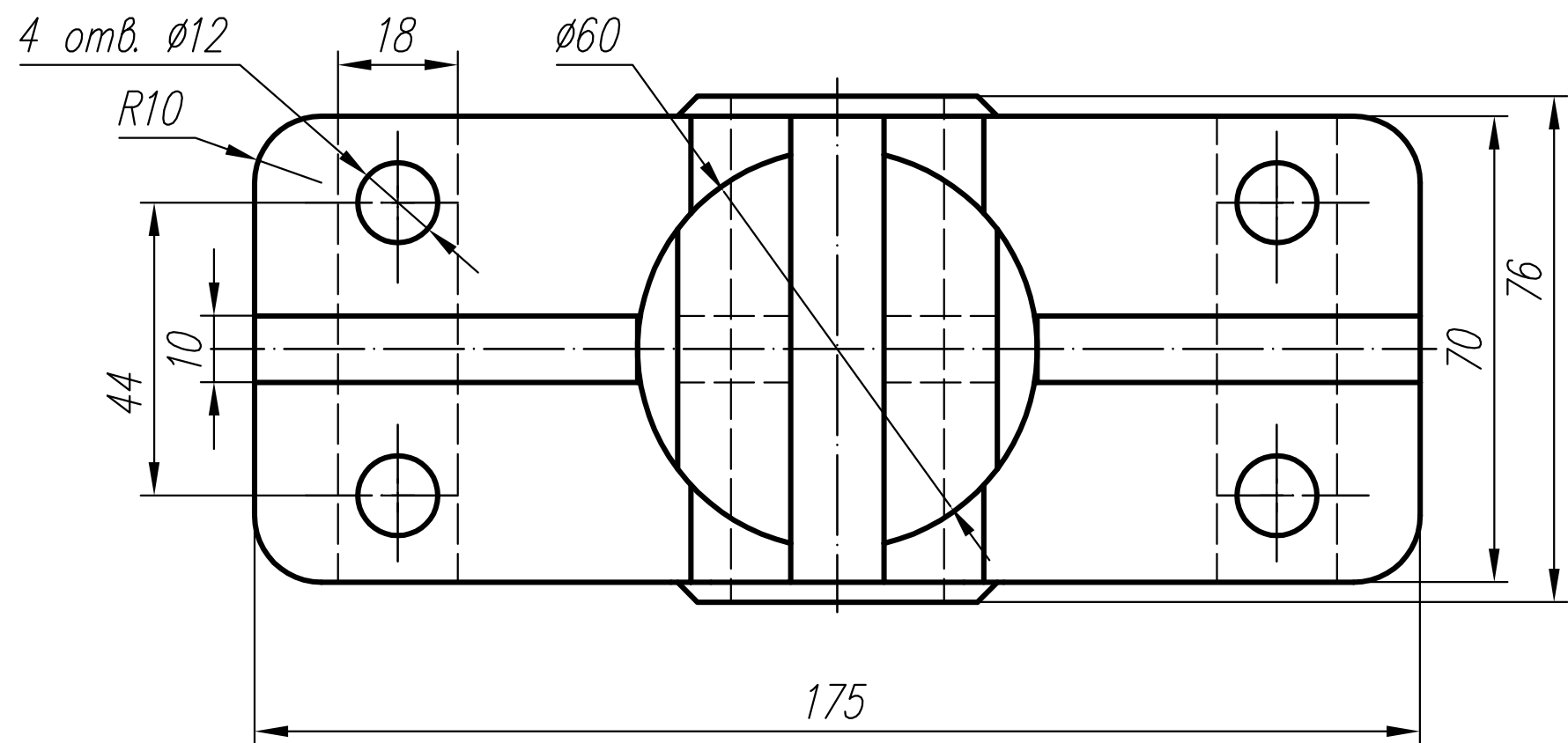
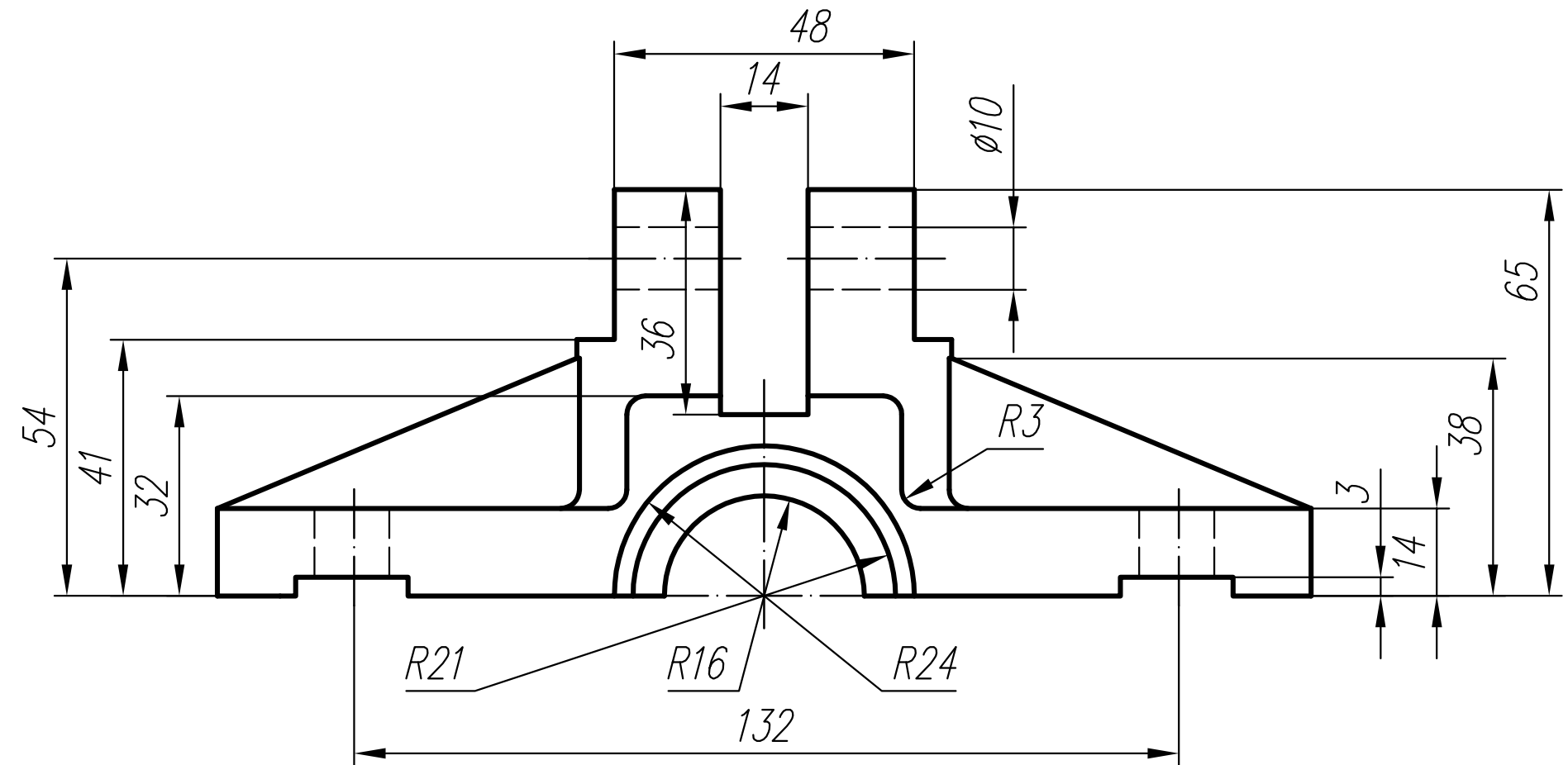
4. Створити три проекції конуса.



5. За двома проекціями виконати кресленик (три види) з необхідними розрізами.



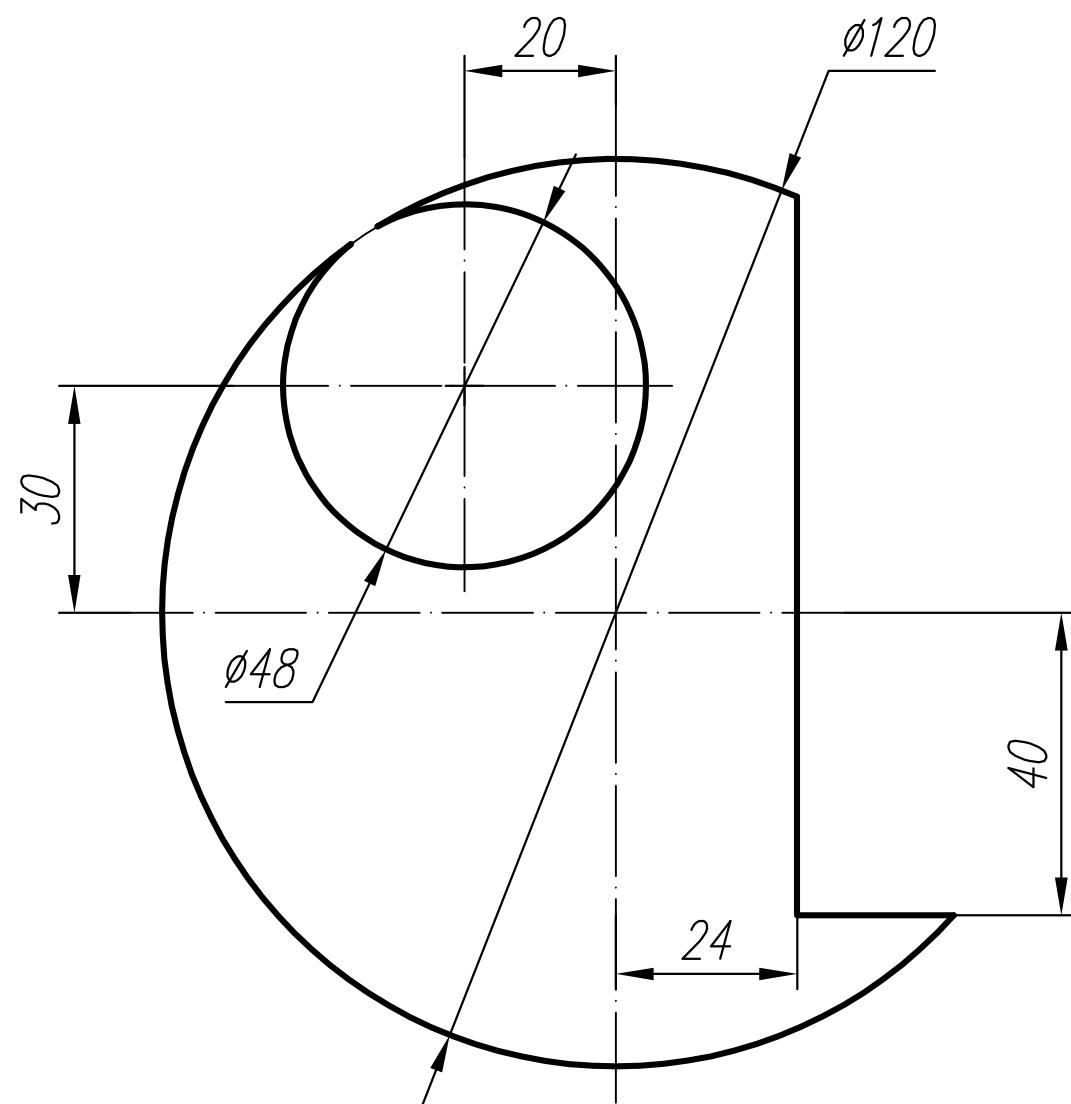
6. За поданими зображеннями створити кресленик з трьох видів. Виконати потрібні розрізи.



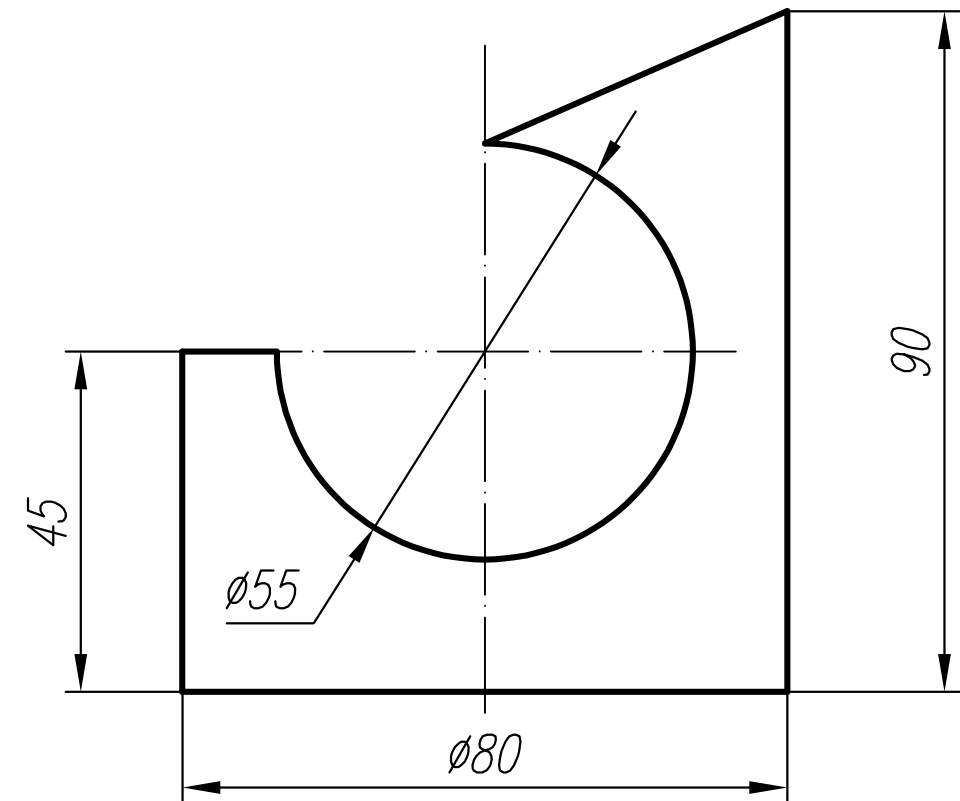
Варіант 13

1. Виконати ескізи та кресленики простої та складної моделей з нанесенням розмірів, розрізів. Побудувати аксонометрію складної моделі з вирізом.

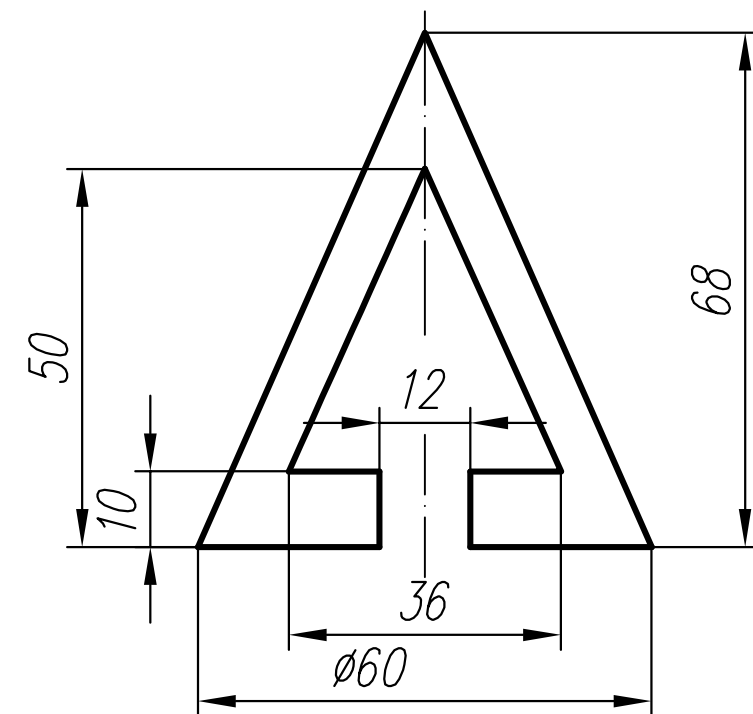
2. За поданим зображенням побудувати три проекції сфери.



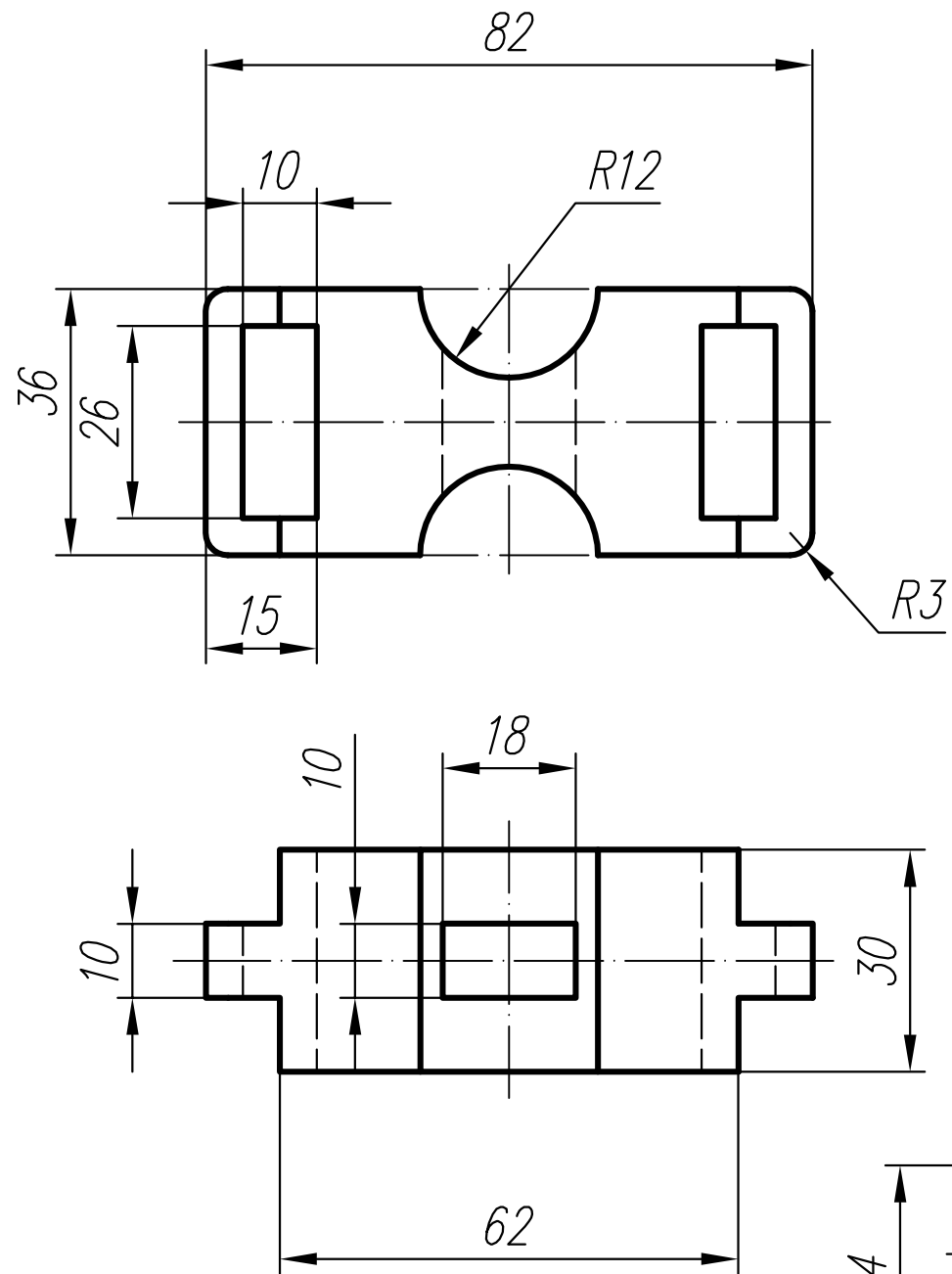
3. Виконати кресленик циліндра (три види).



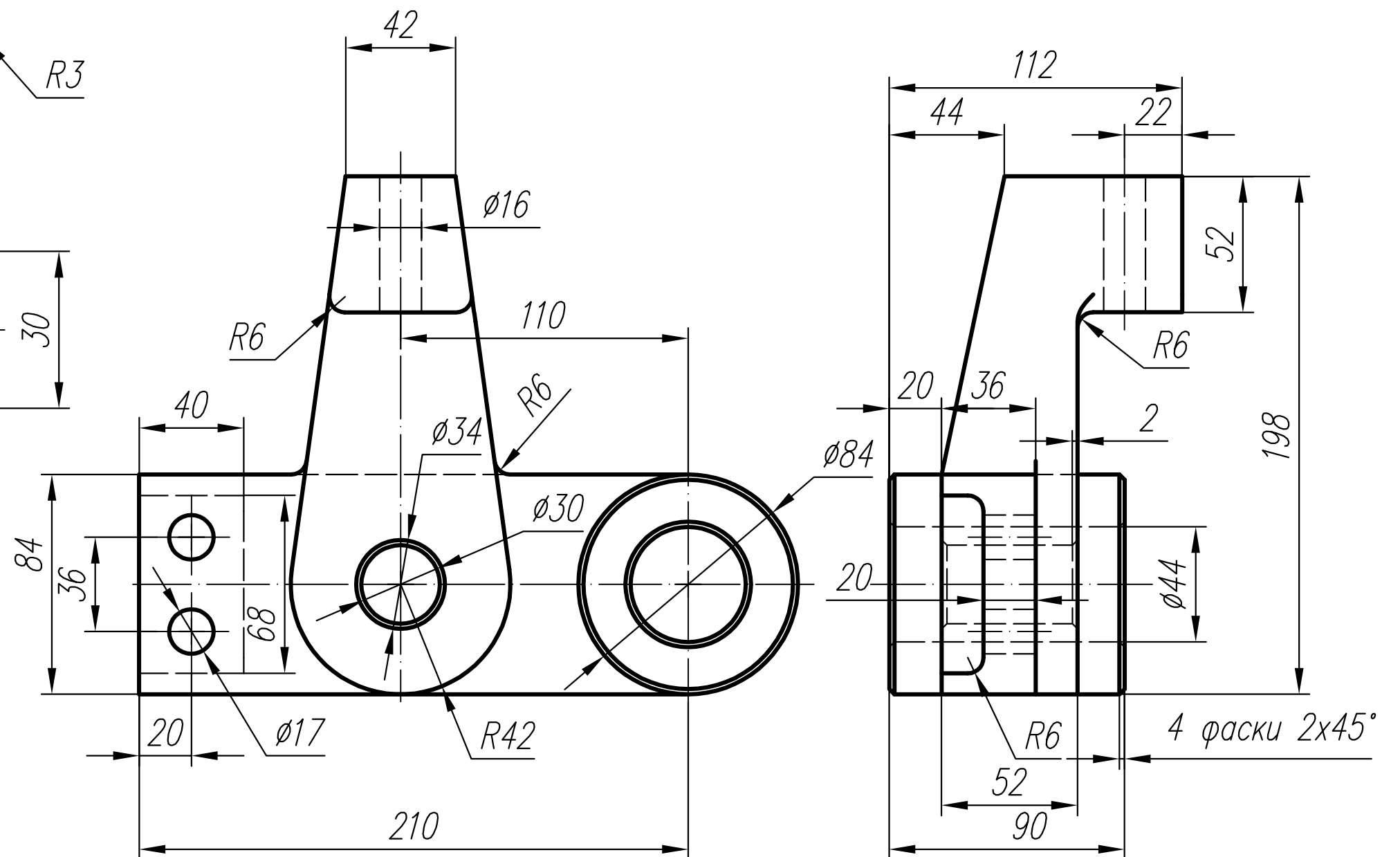
4. Створити три проекції конуса.



5. За двома проекціями виконати кресленок (три види) з необхідними розрізами.



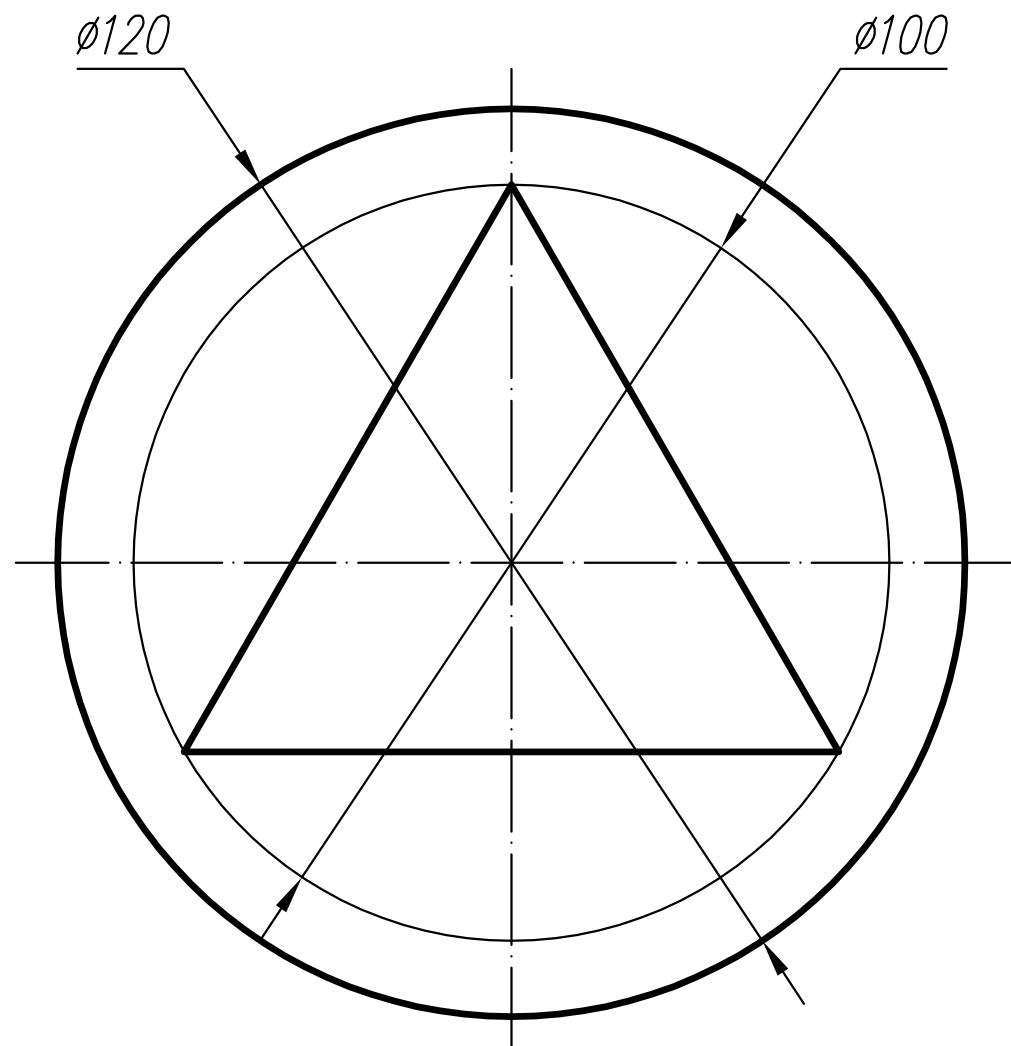
6. За поданими зображеннями створити кресленок з трьох видів. Виконати потрібні розрізи.



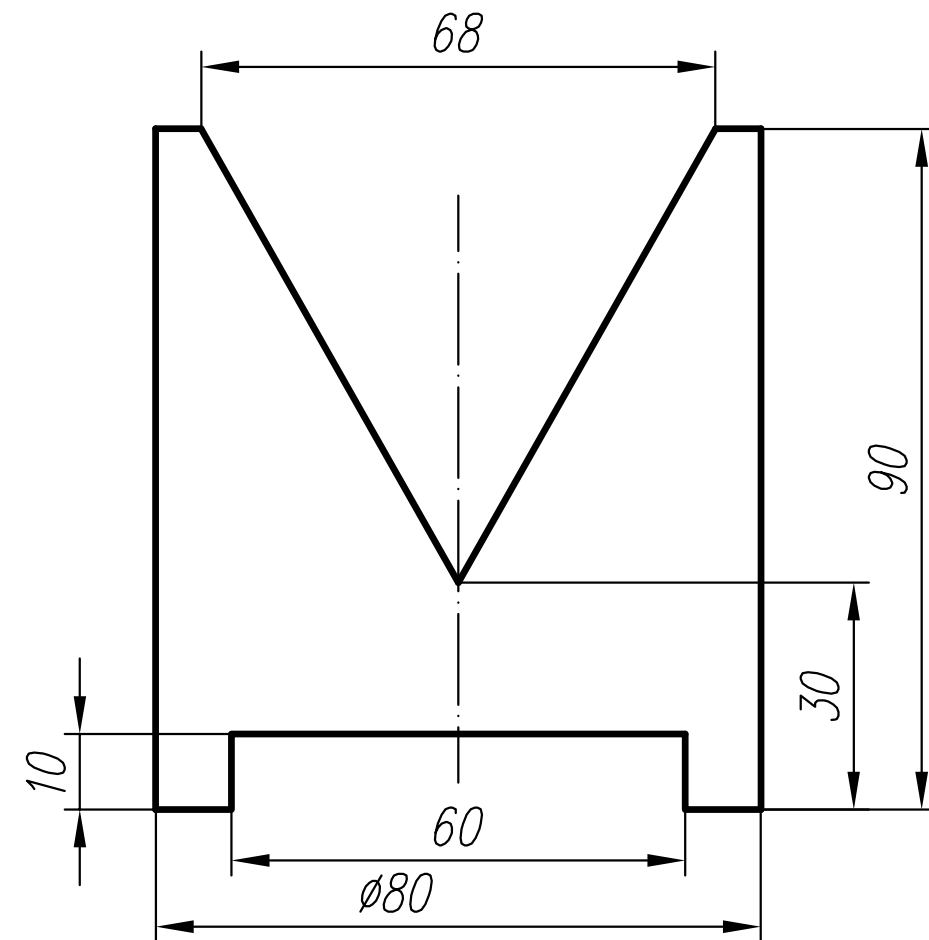
Варіант 14

1. Виконати ескізи та кресленики простої та складної моделей з нанесенням розмірів, розрізів. Побудувати аксонометрію складної моделі з вирізом.

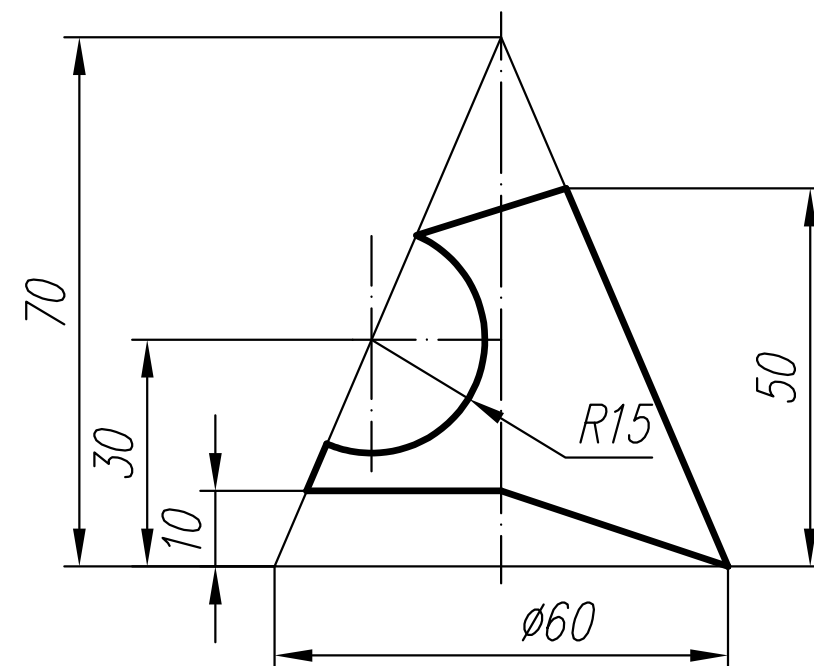
2. За поданим зображенням побудувати три проекції сфери.



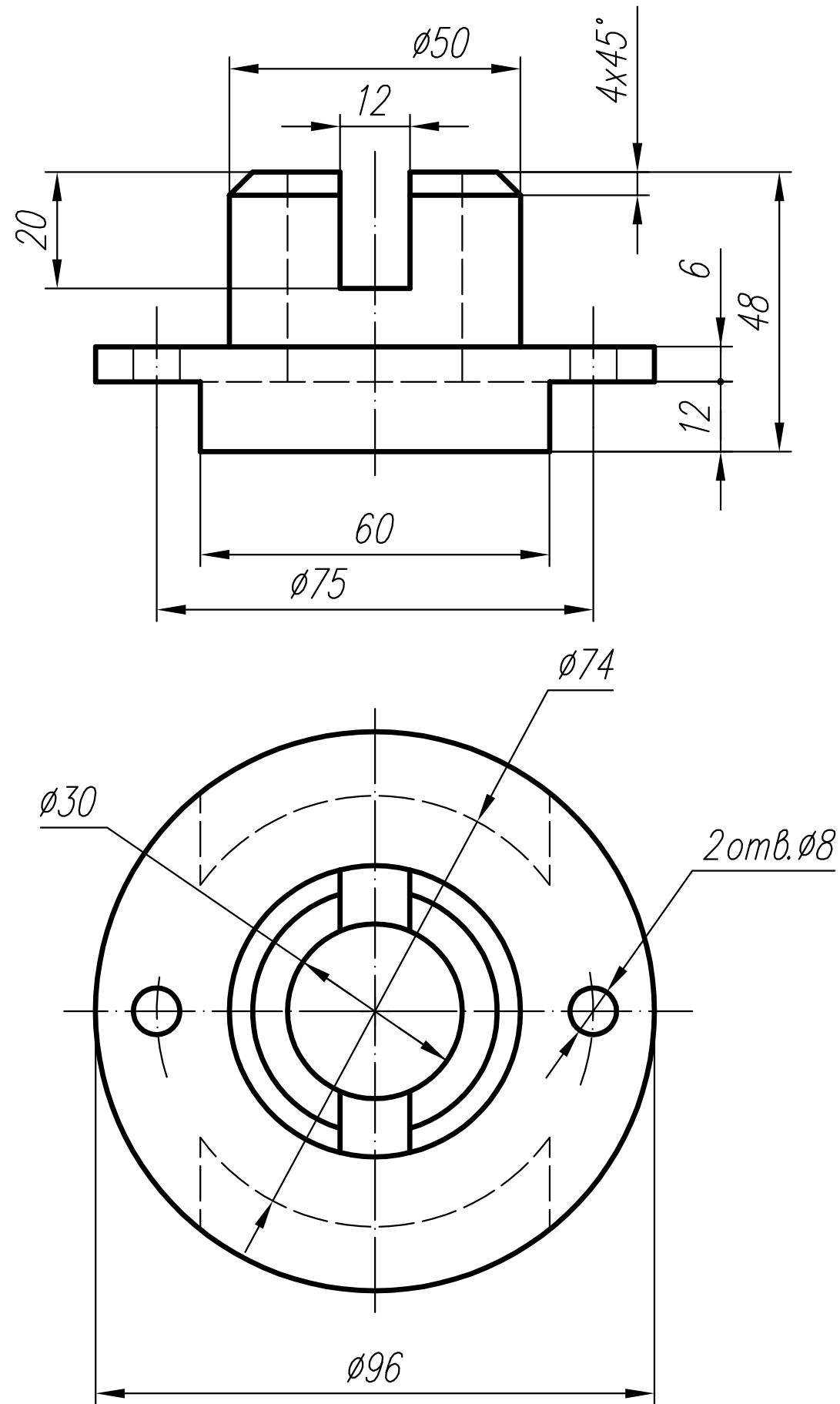
3. Виконати кресленик циліндра (три види).



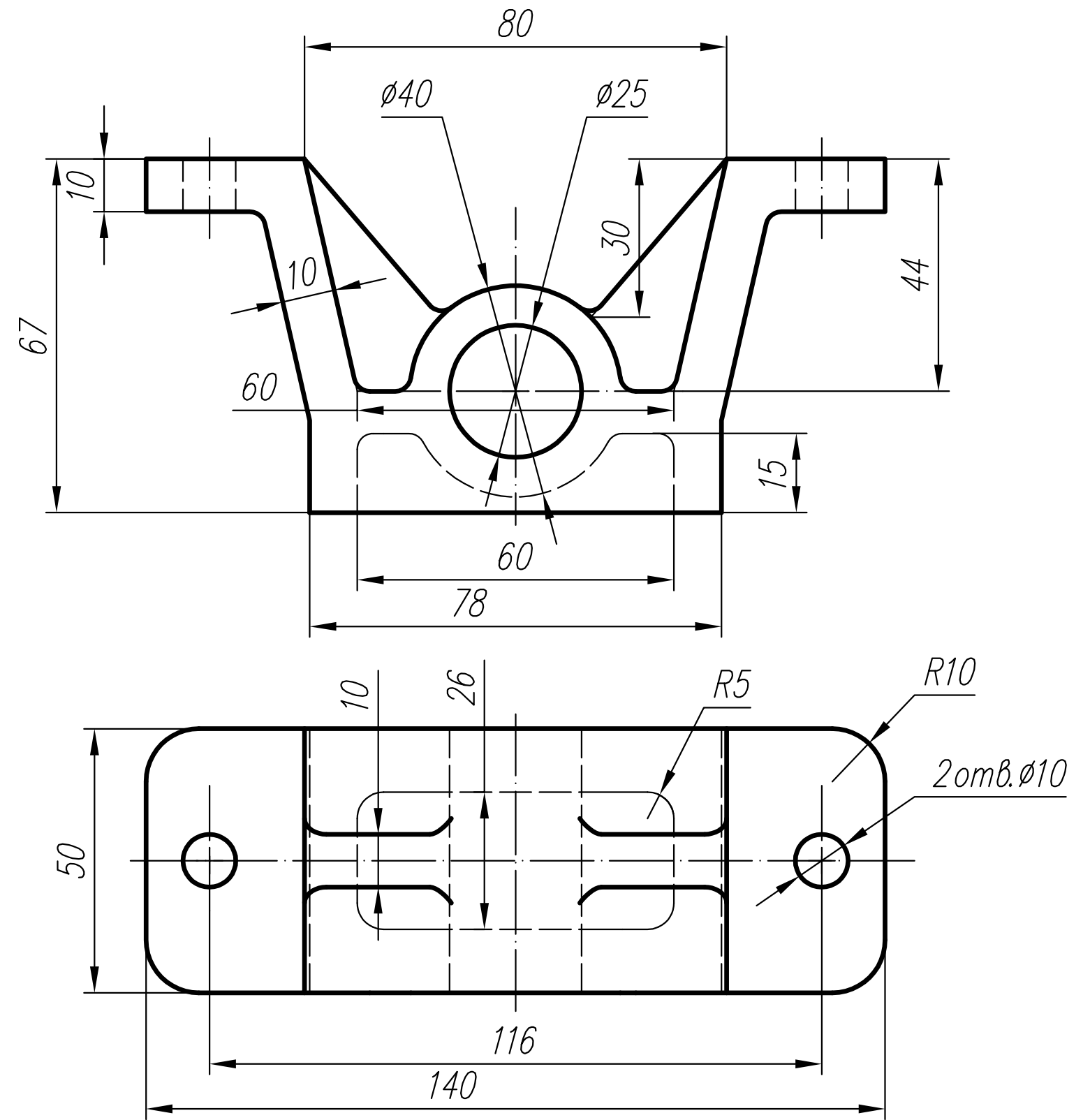
4. Створити три проекції конуса.



5. За двома проекціями виконати кресленик (три види) з необхідними розрізами.



6. За поданими зображеннями створити кресленик з трьох видів. Виконати потрібні розрізи.

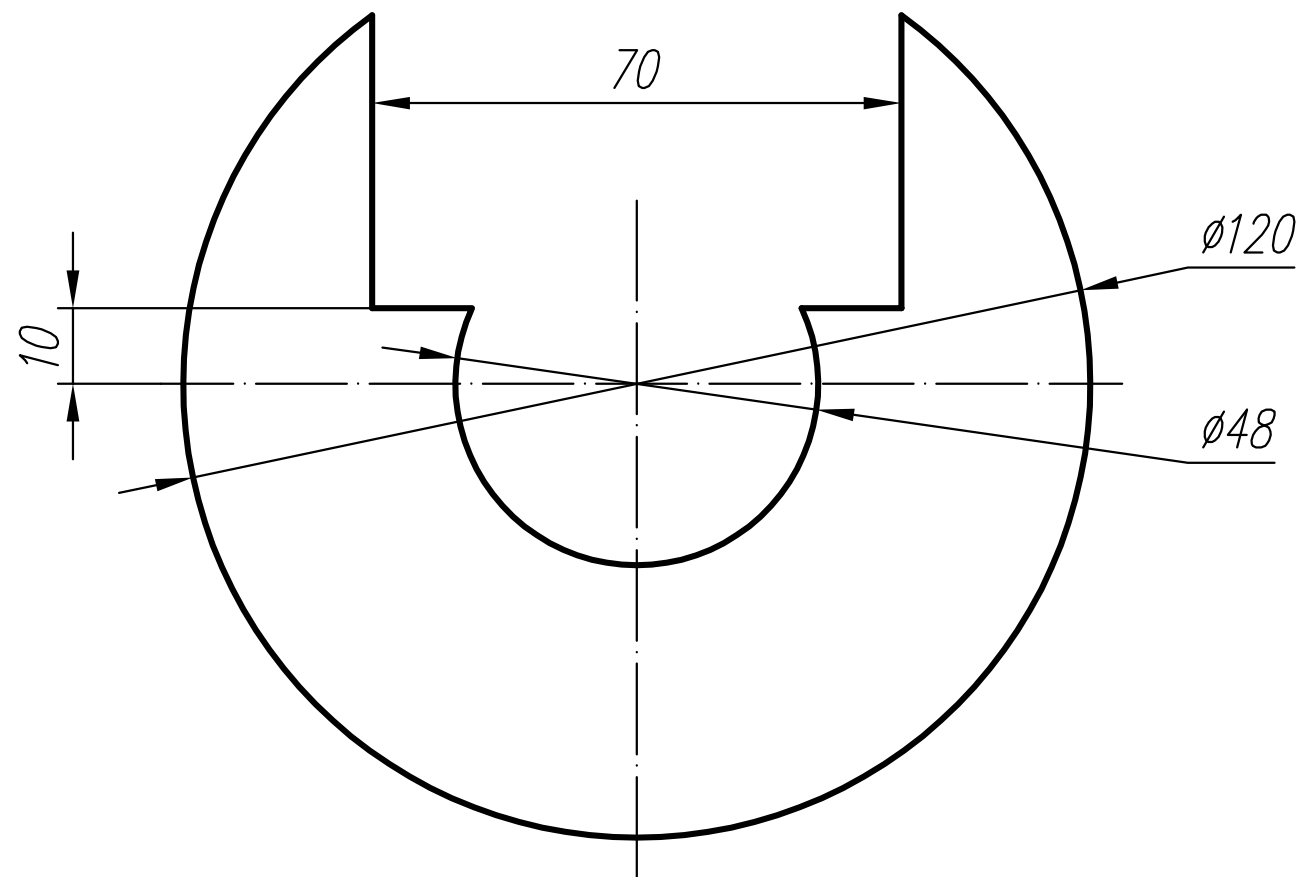


Невказані штампвочні радіуси R3

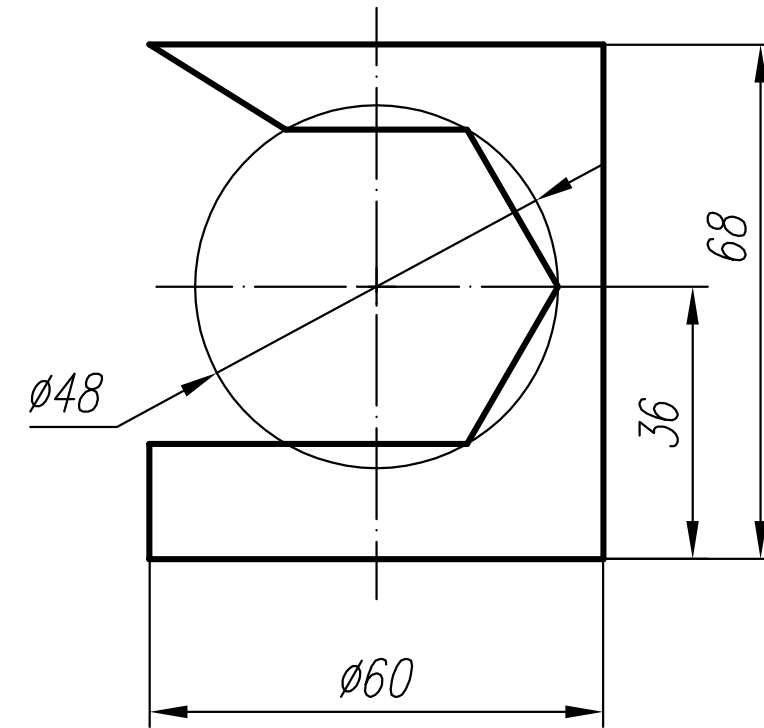
Варіант 15

1. Виконати ескізи та кресленики простої та складної моделей з нанесенням розмірів, розрізів. Побудувати аксонометрію складної моделі з вирізом.

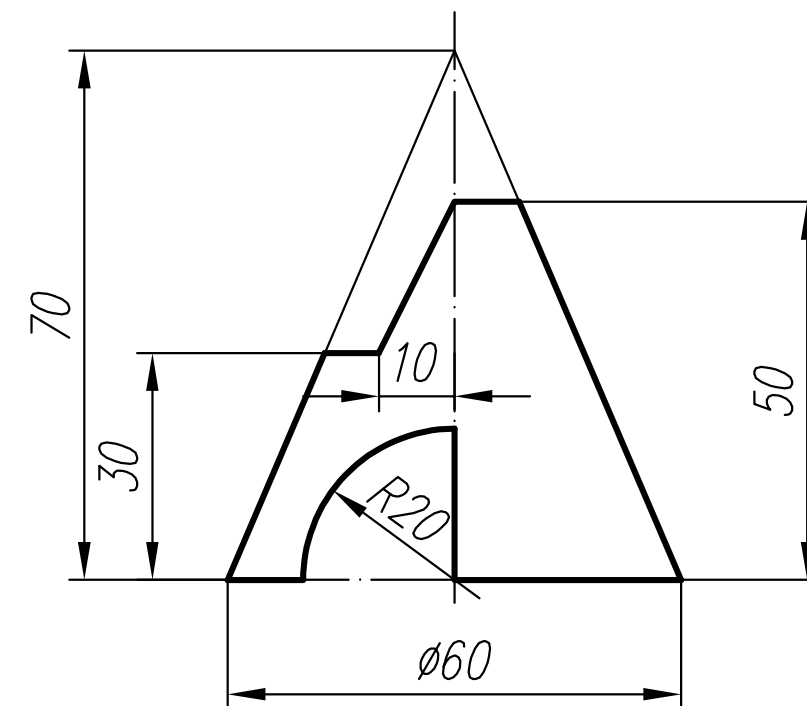
2. За поданим зображенням побудувати три проекції сфери.



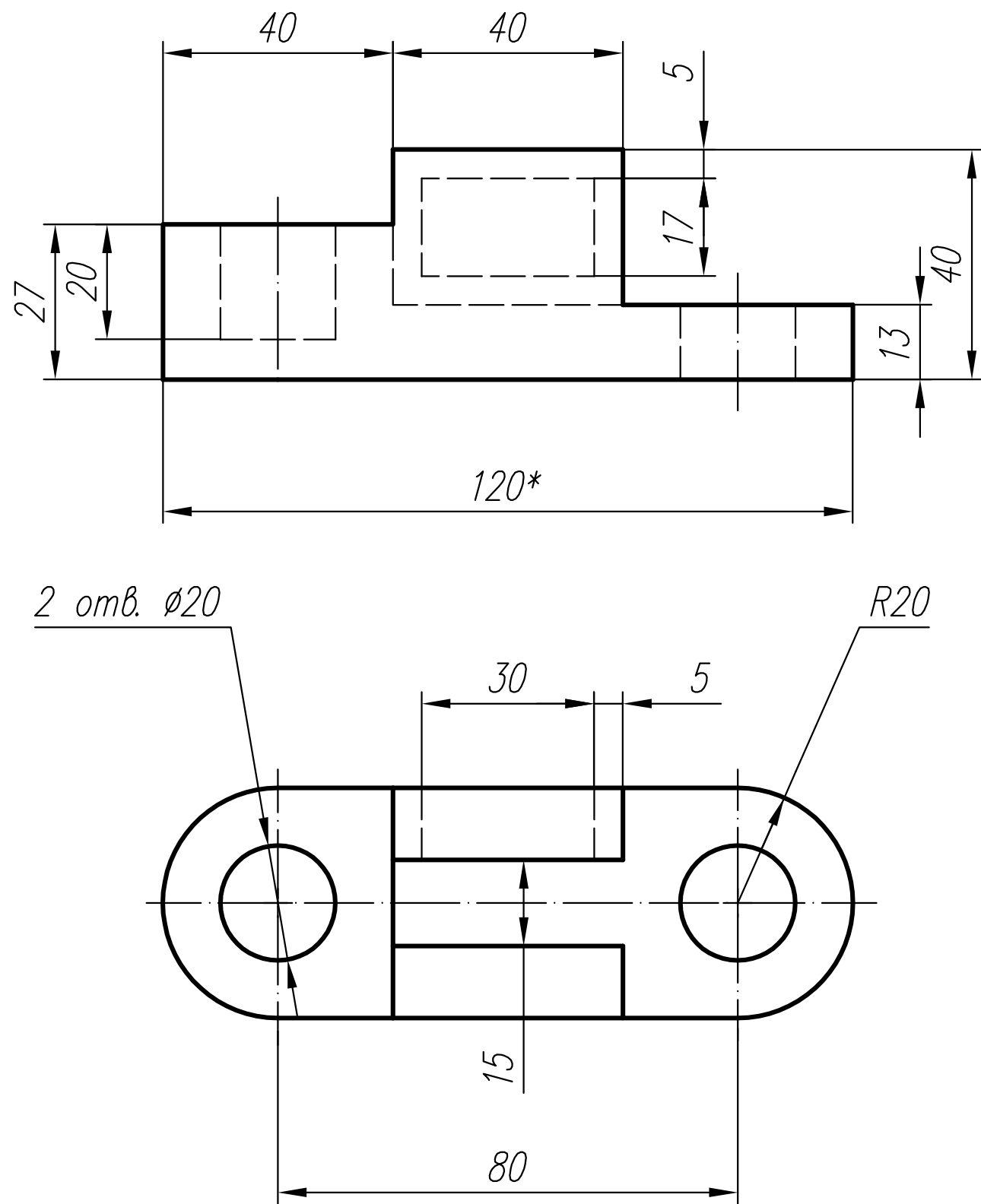
3. Виконати кресленик циліндра (три види).



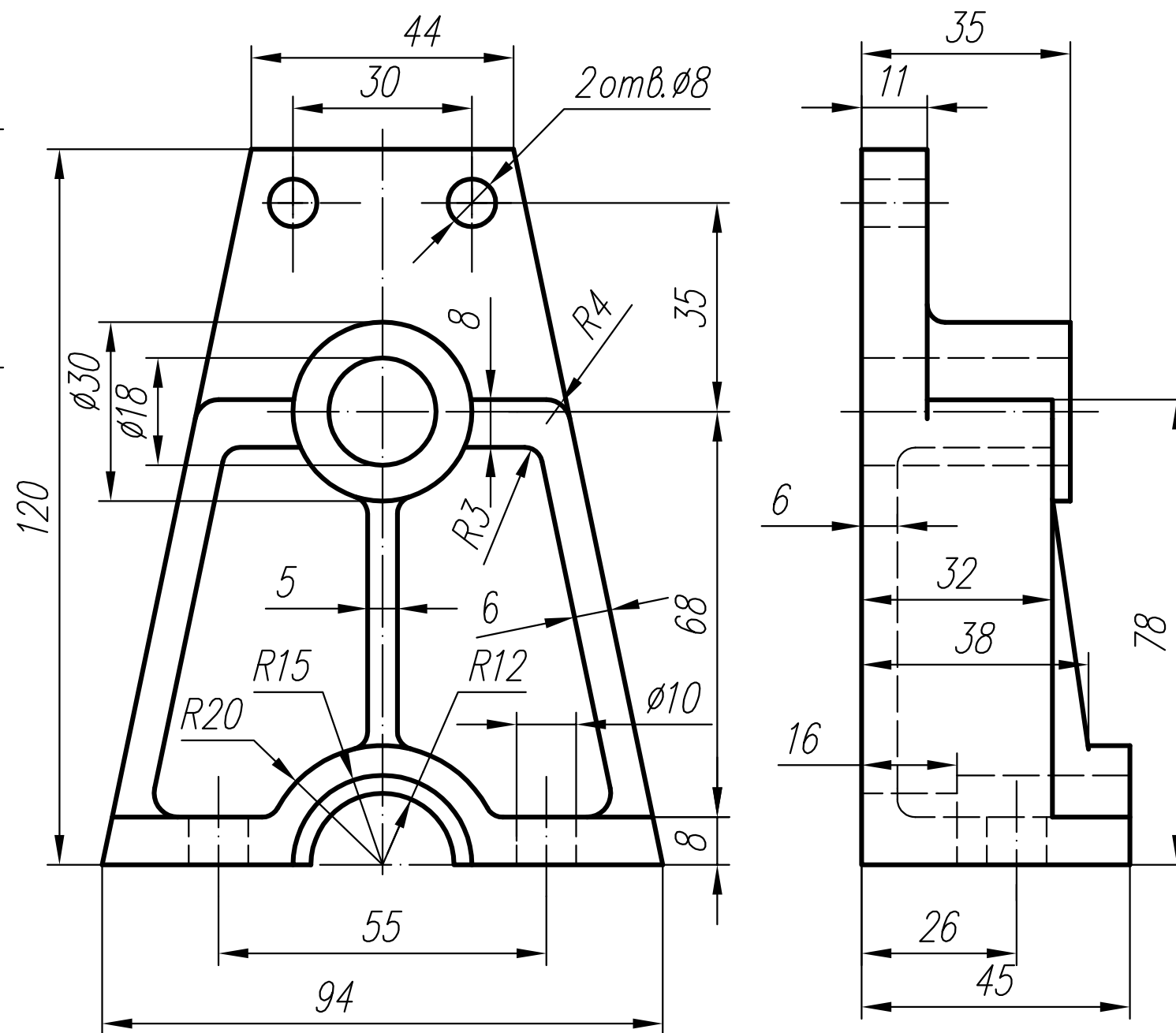
4. Створити три проекції конуса.



5. За двома проекціями виконати кресленик (три види) з необхідними розрізами.



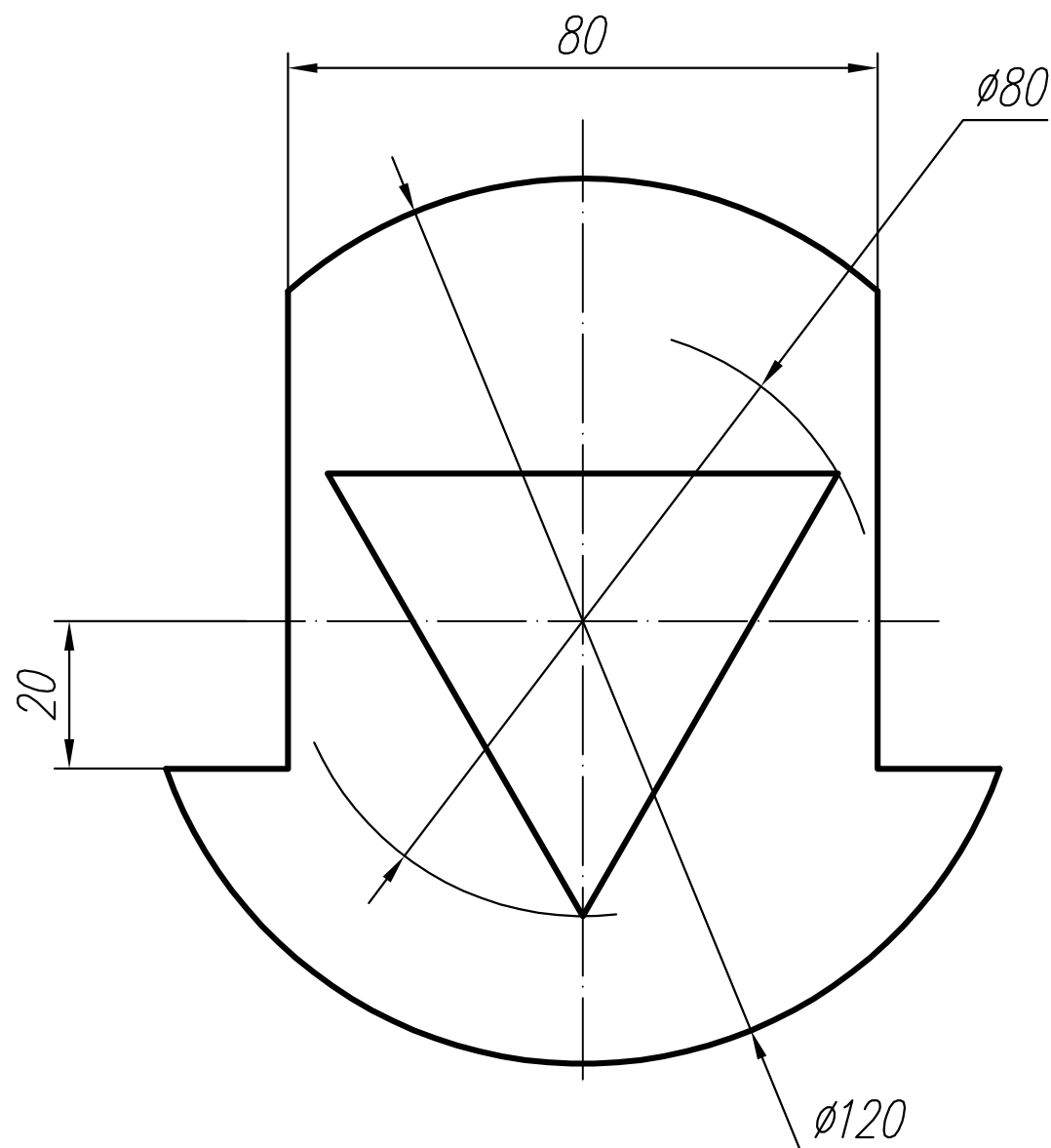
6. За поданими зображеннями створити кресленик з трьох видів. Виконати потрібні розрізи.



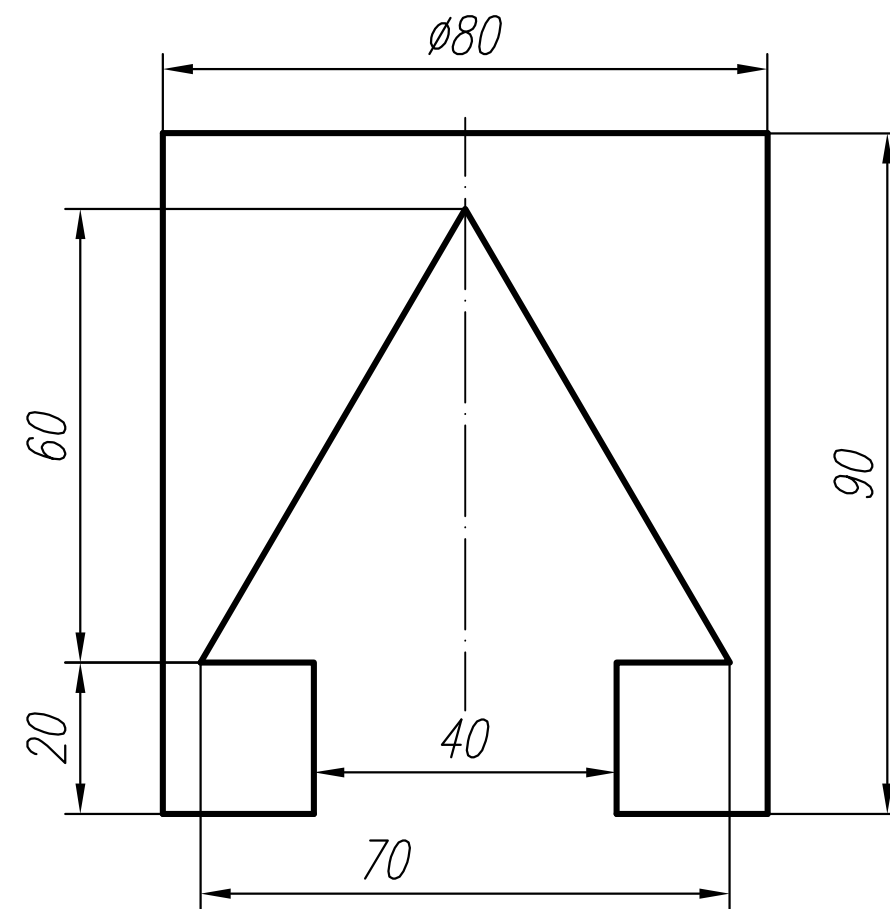
Варіант 16

1. Виконати ескізи та кресленики простої та складної моделей з нанесенням розмірів, розрізів. Побудувати аксонометрію складної моделі з вирізом.

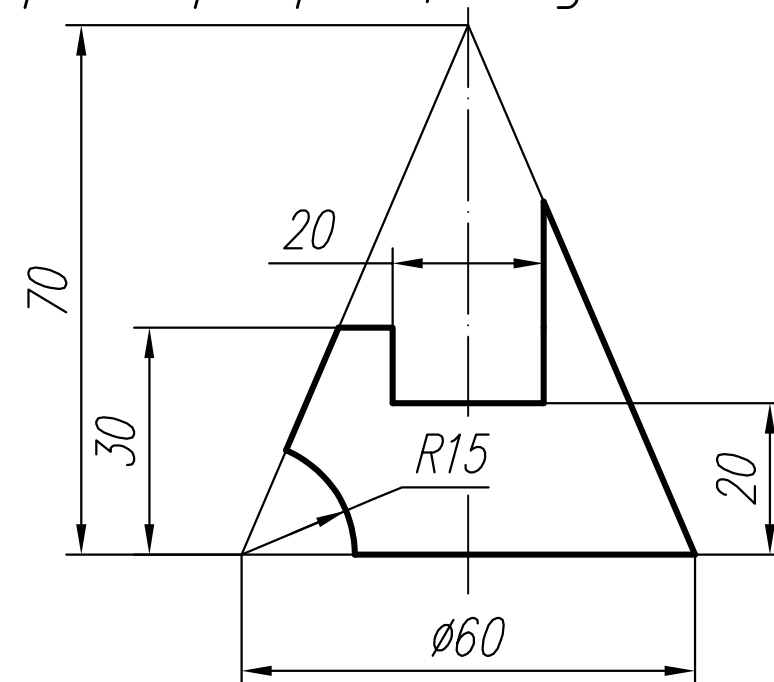
2. За поданим зображенням побудувати три проекції сфери.



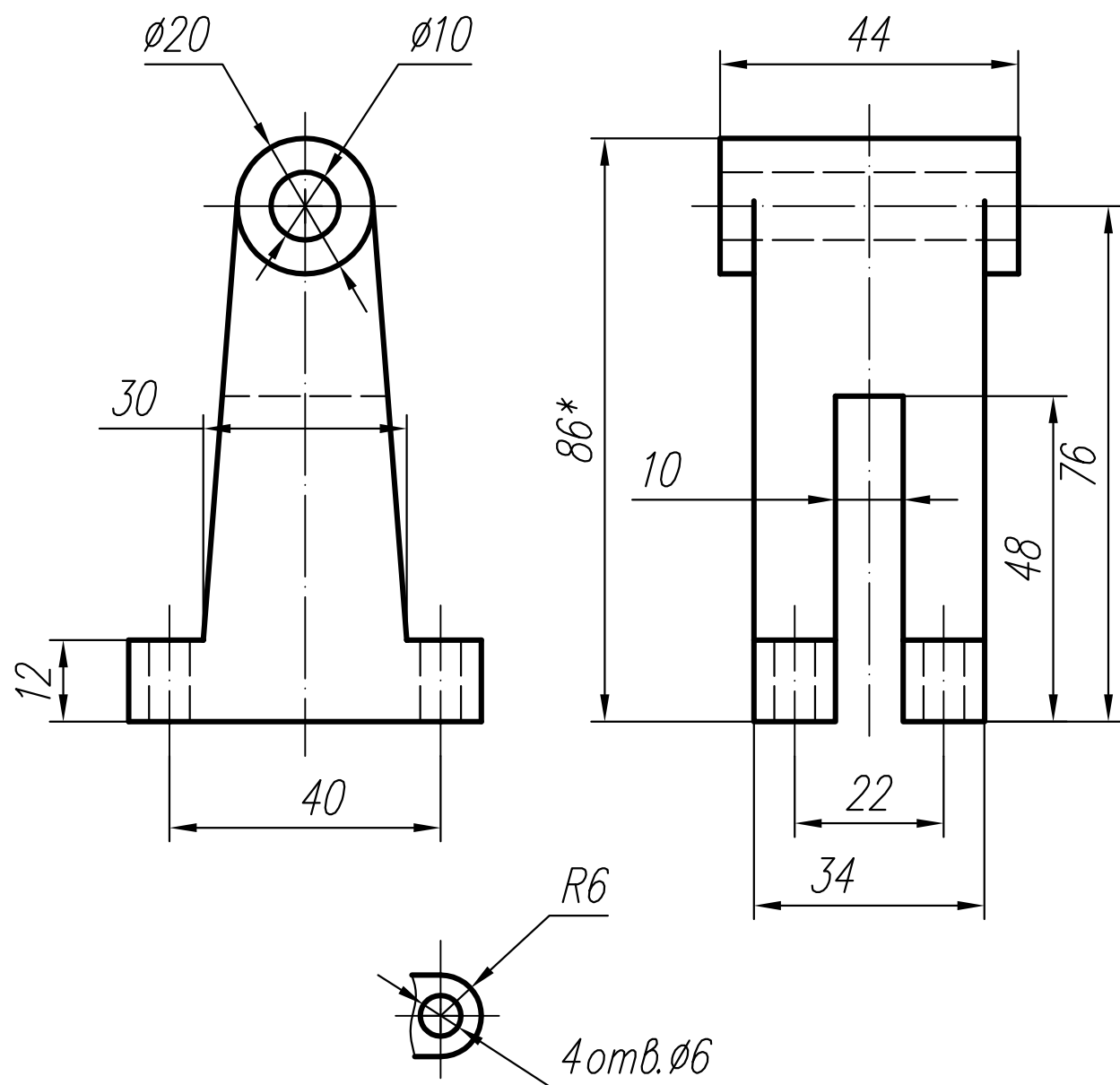
3. Виконати кресленик циліндра (три види).



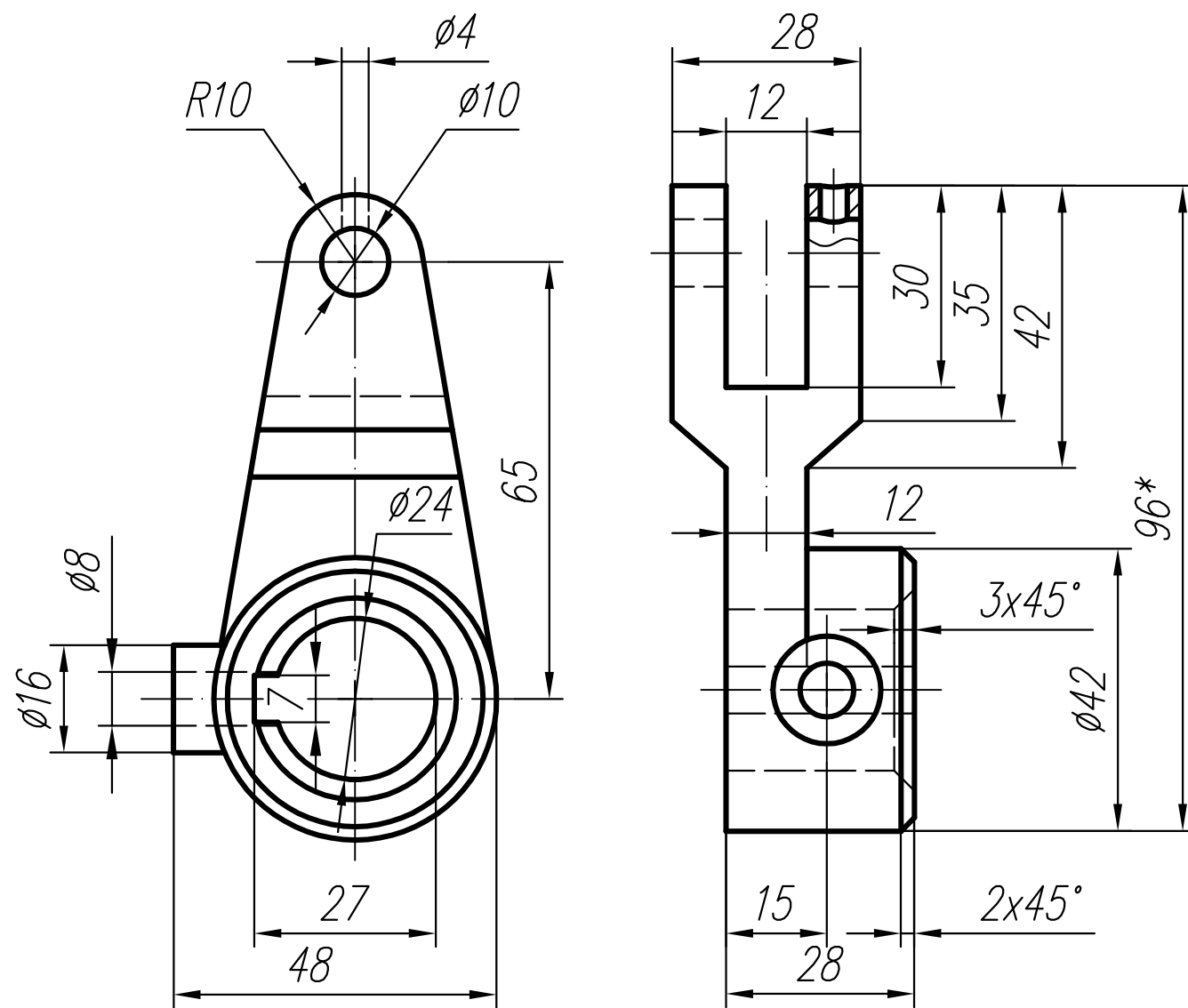
4. Створити три проекції конуса.



5. За двома проекціями виконати кресленик (три види) з необхідними розрізами.



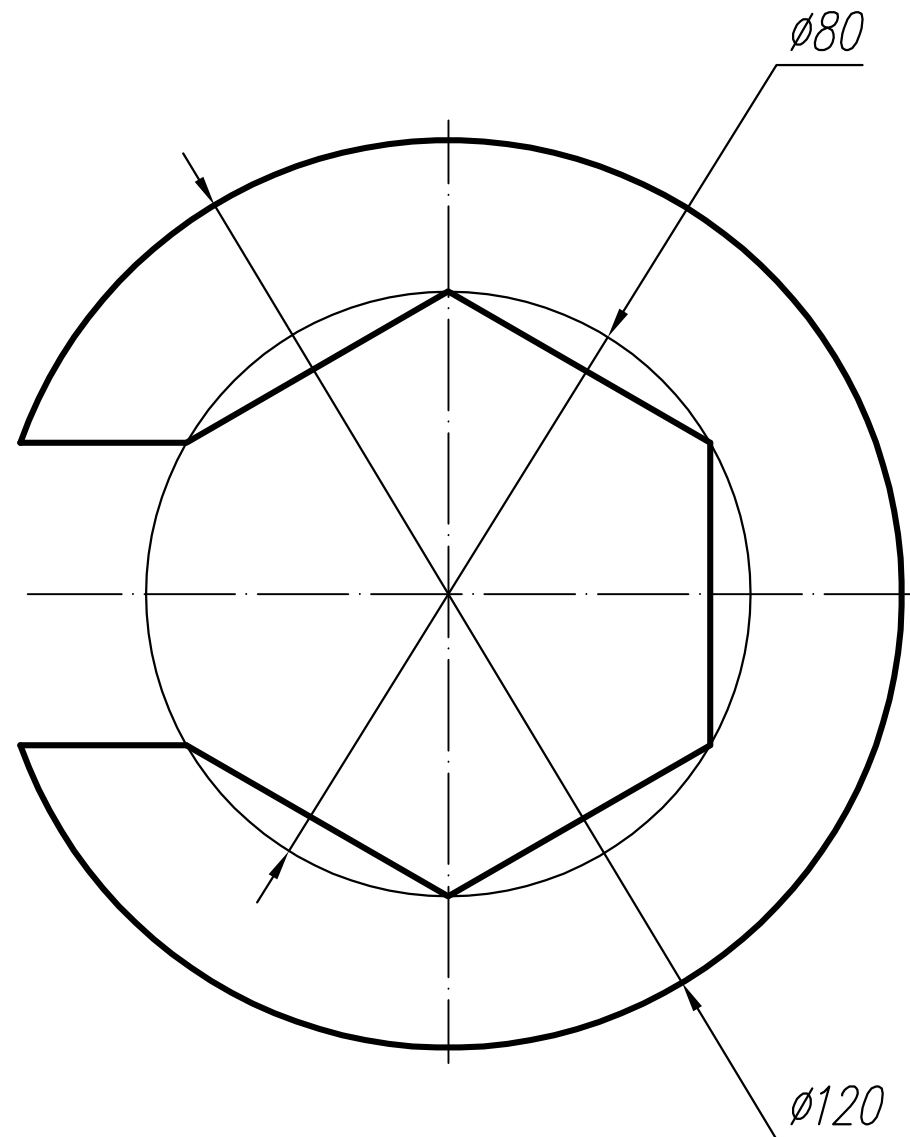
6. За поданими зображеннями створити кресленик з трьох видів. Виконати потрібні розрізи.



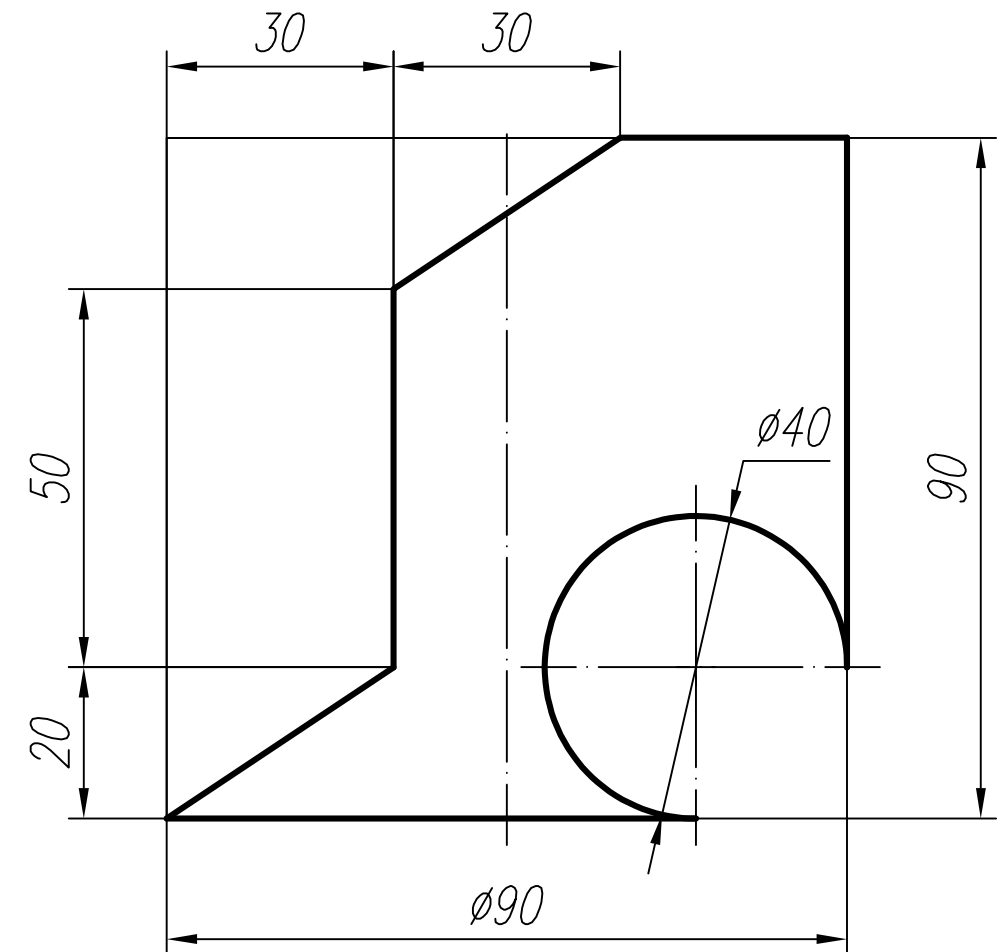
Варіант 17

1. Виконати ескізи та кресленики простої та складної моделей з нанесенням розмірів, розрізів. Побудувати аксонометрію складної моделі з вирізом.

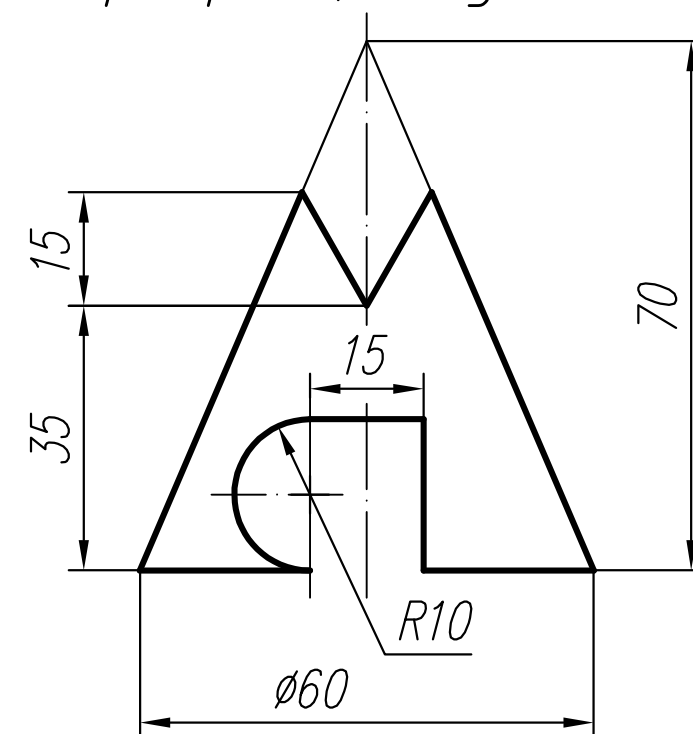
2. За поданим зображенням побудувати три проекції сфери.



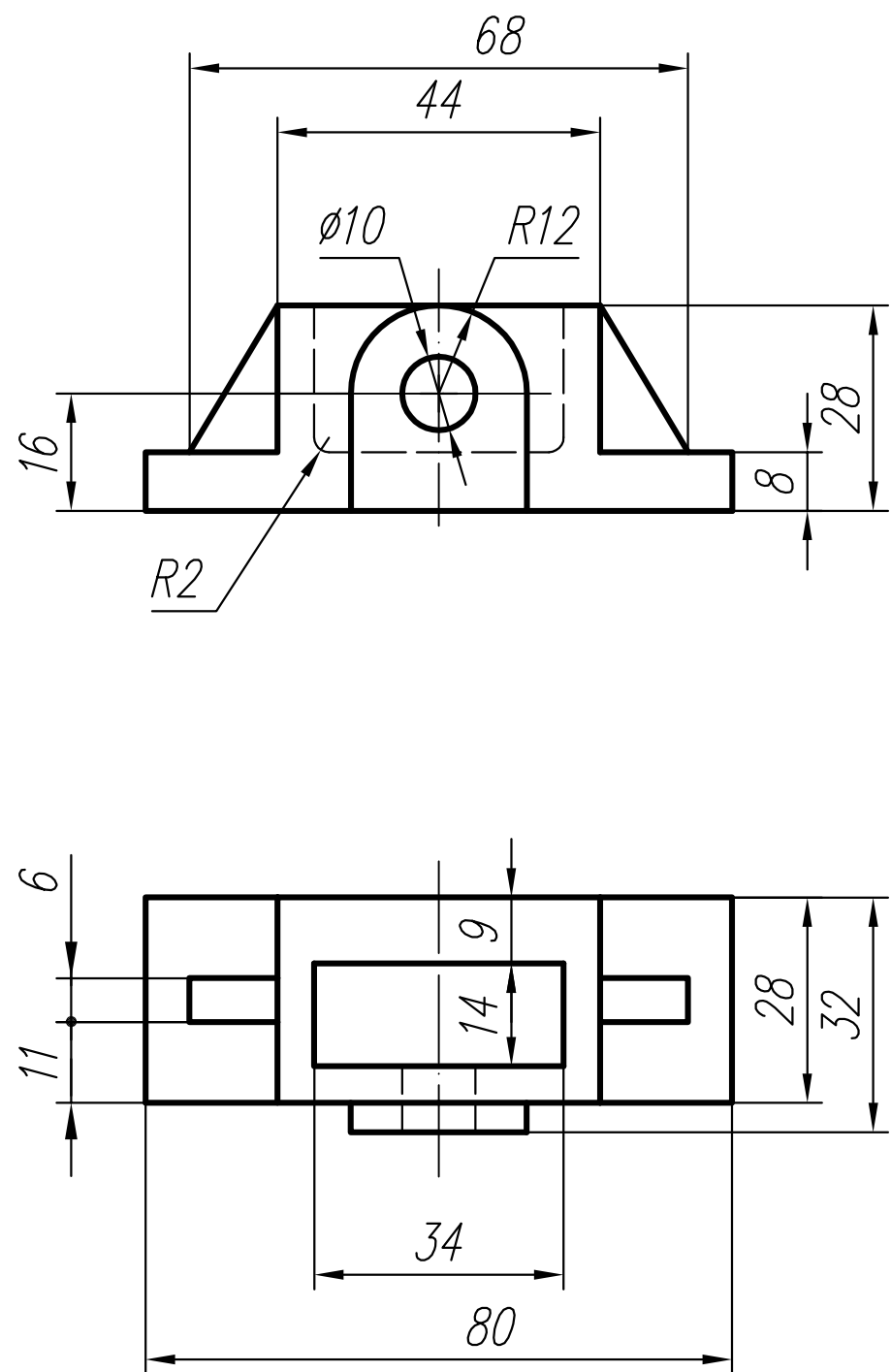
3. Виконати кресленик циліндра (три види).



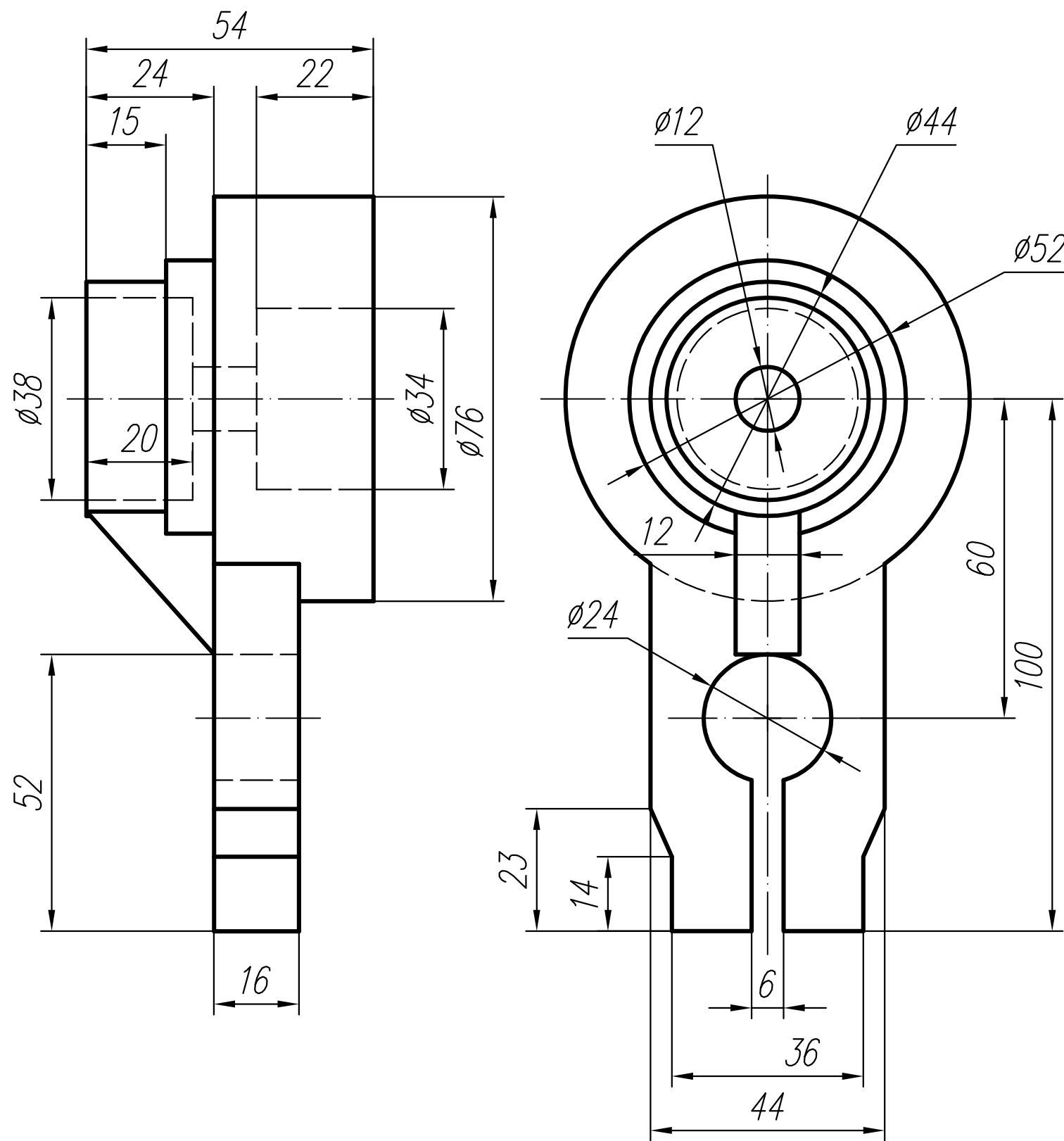
4. Створити три проекції конуса.



5. За двома проекціями виконати кресленик (три види) з необхідними розрізами.



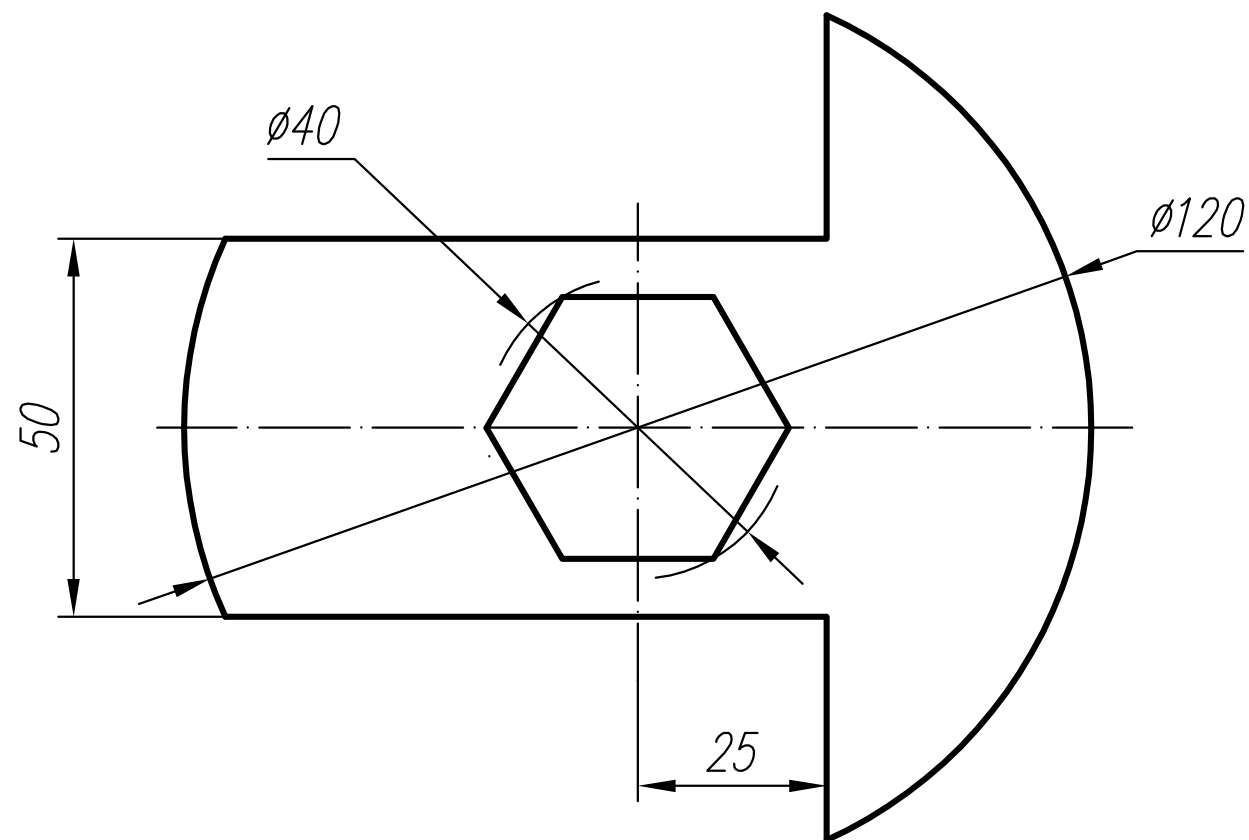
6. За поданими зображеннями створити кресленик з трьох видів. Виконати потрібні розрізи.



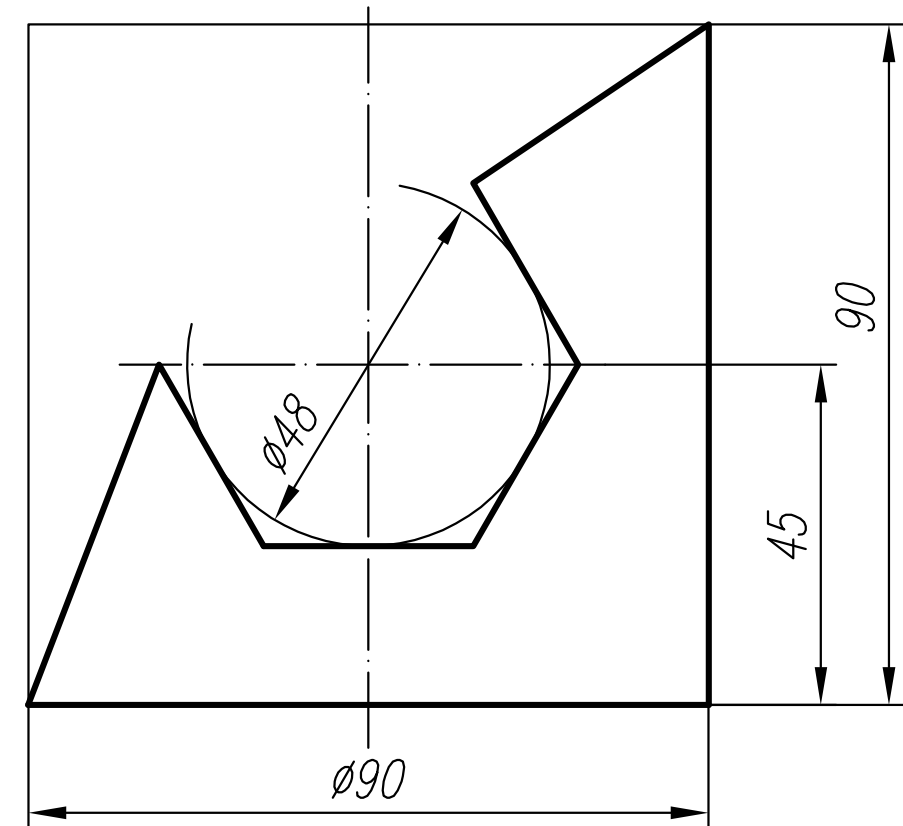
Варіант 18

1. Виконати ескізи та кресленики простої та складної моделей з нанесенням розмірів, розрізів. Побудувати аксонометрію складної моделі з вирізом.

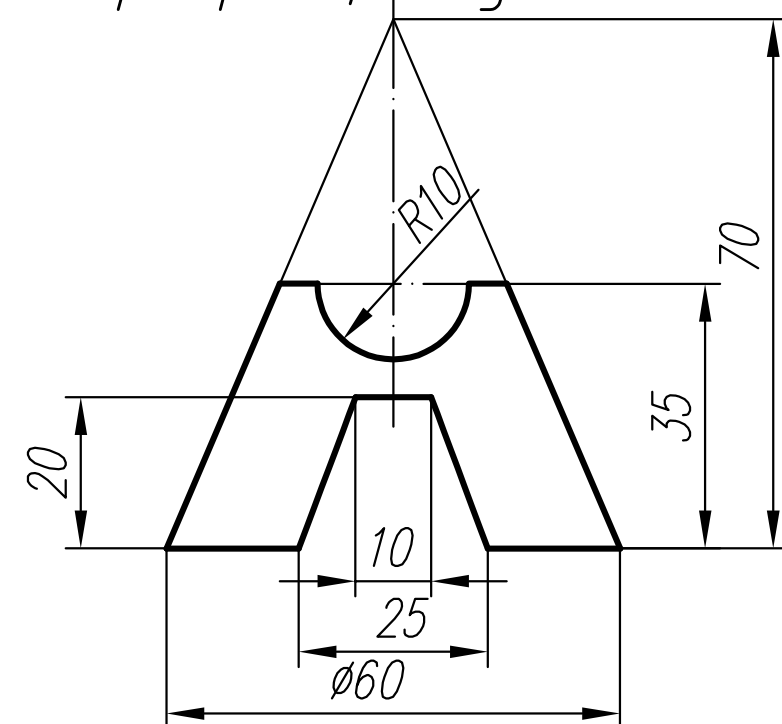
2. За поданим зображенням побудувати три проекції сфери.



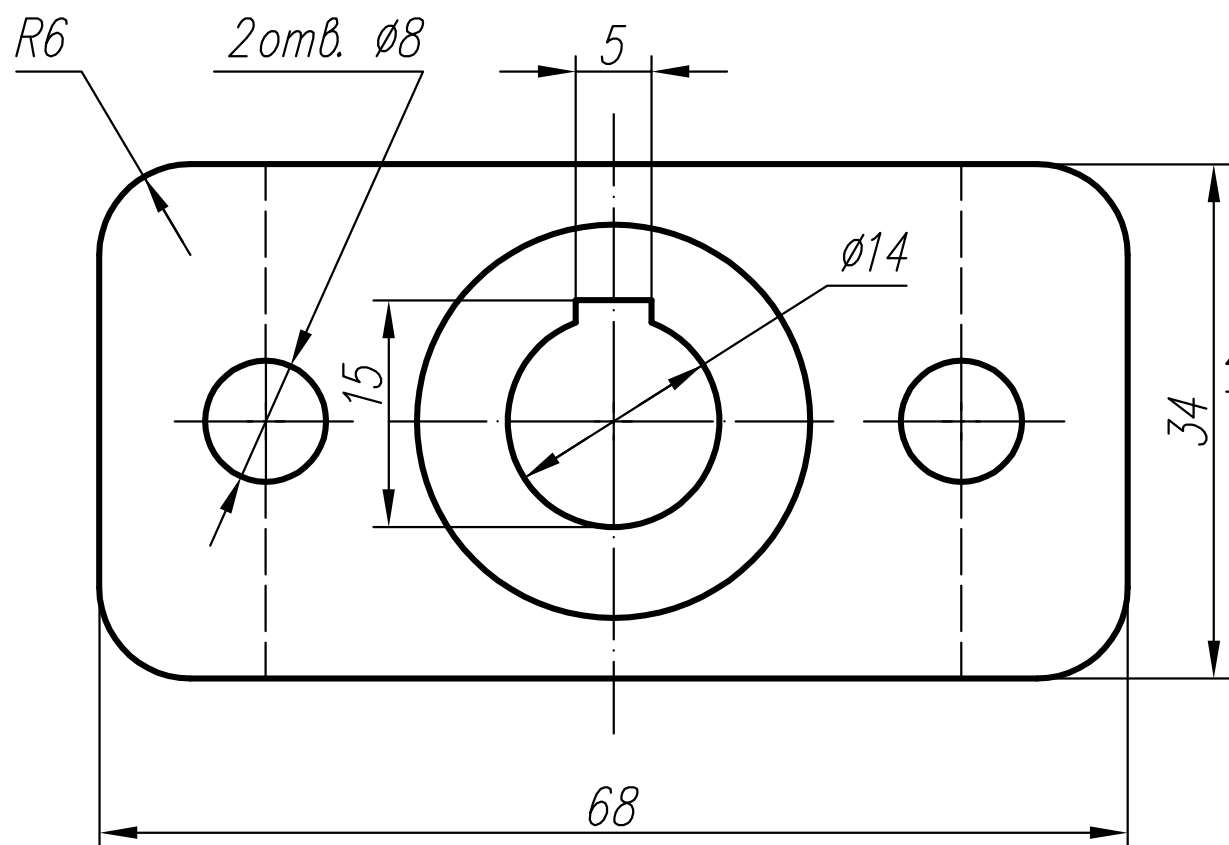
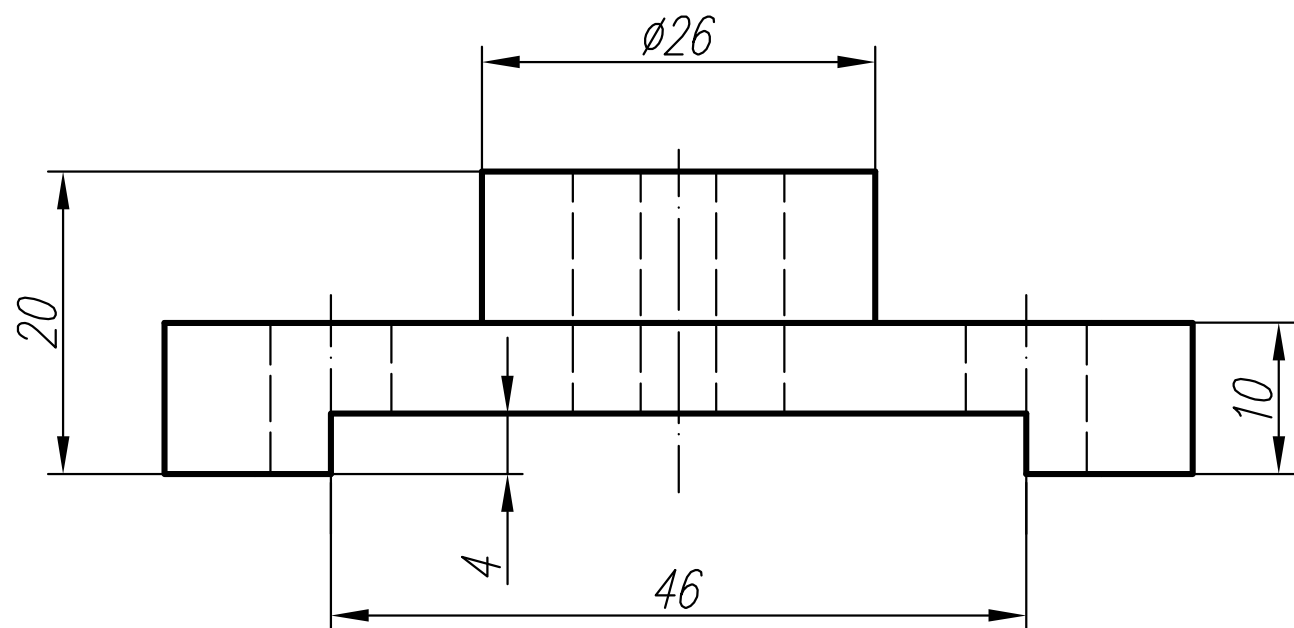
3. Виконати кресленик циліндра (три види).



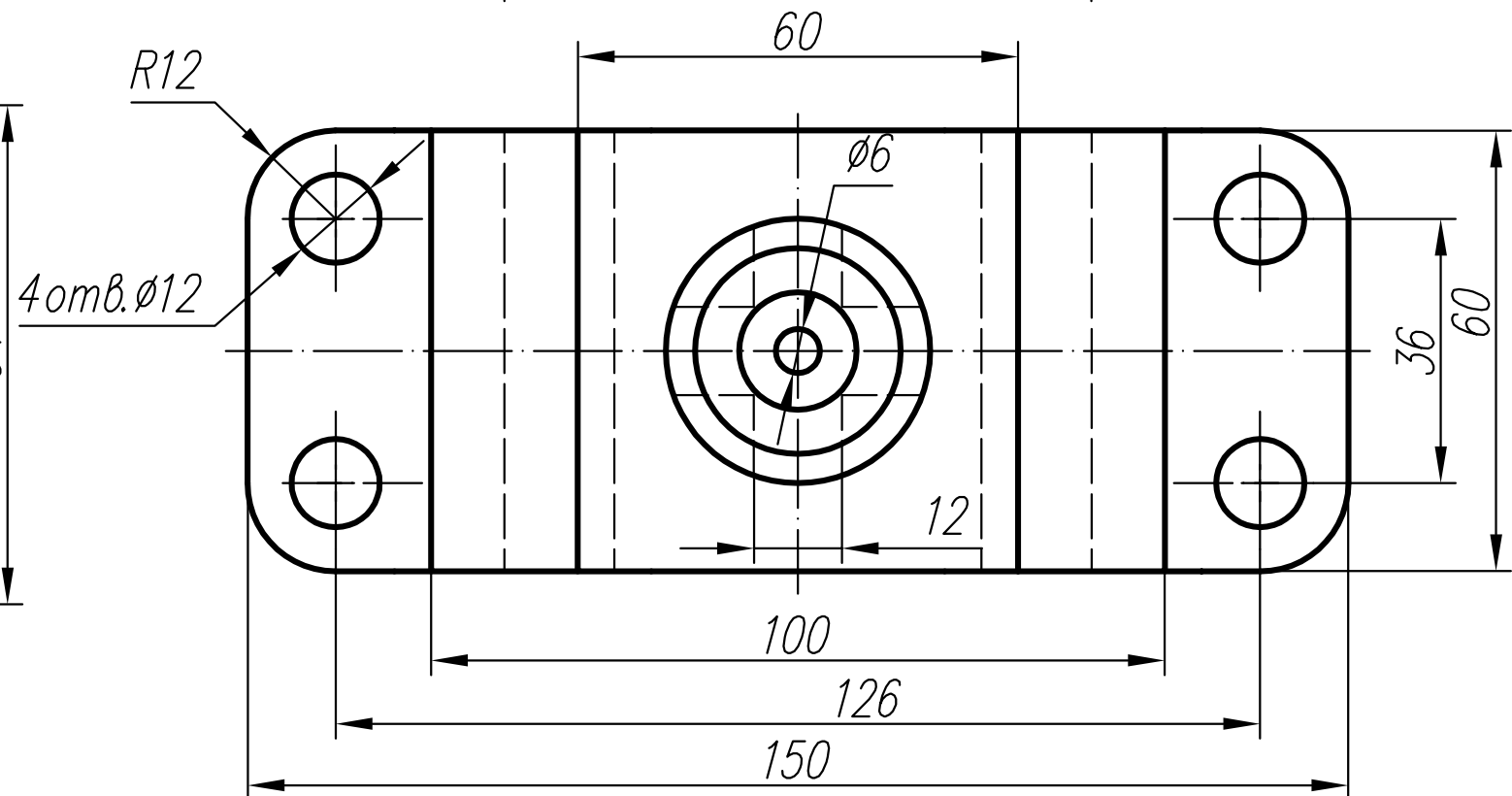
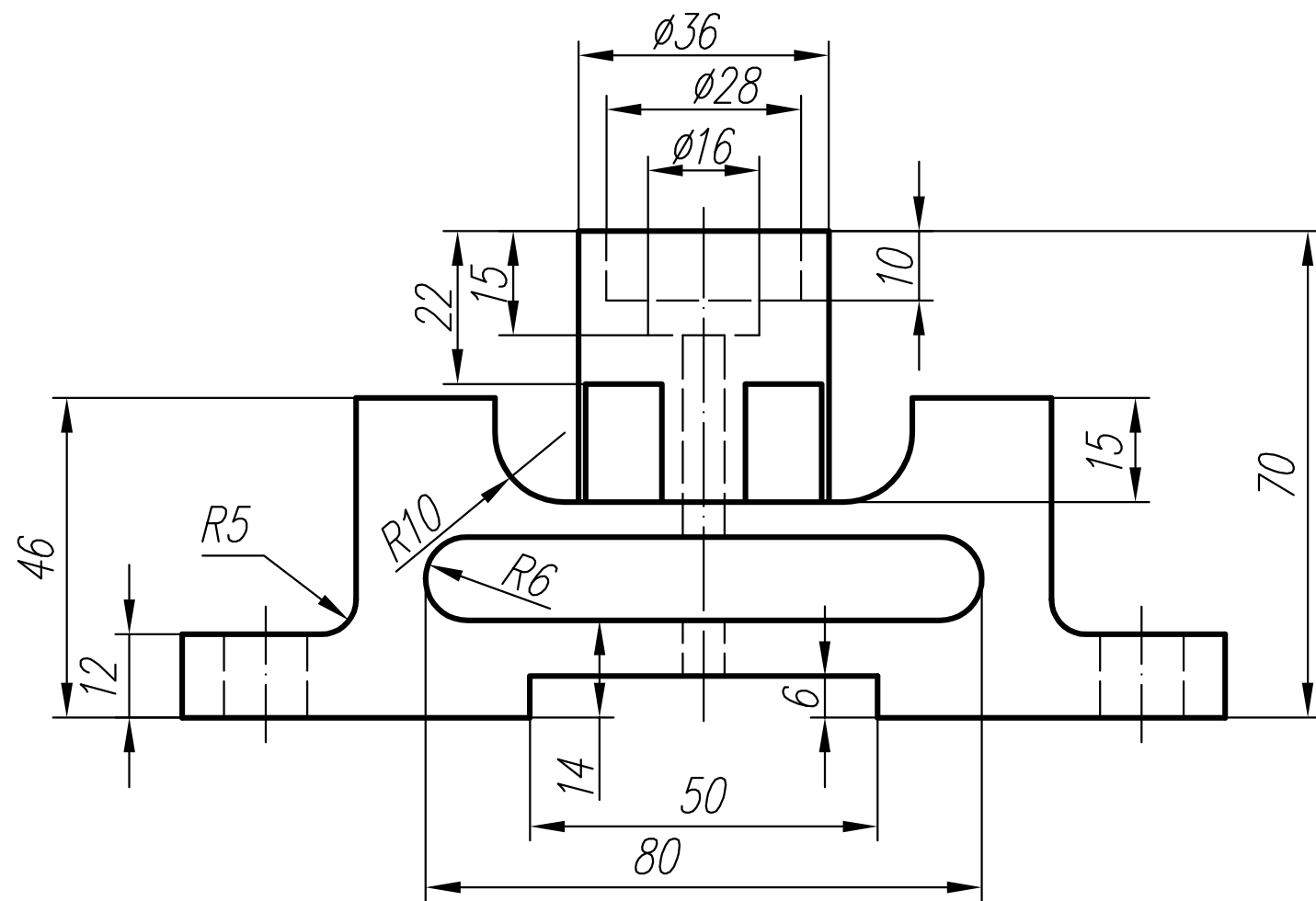
4. Створити три проекції конуса.



5. За двома проекціями виконати кресленок (три види) з необхідними розрізами.



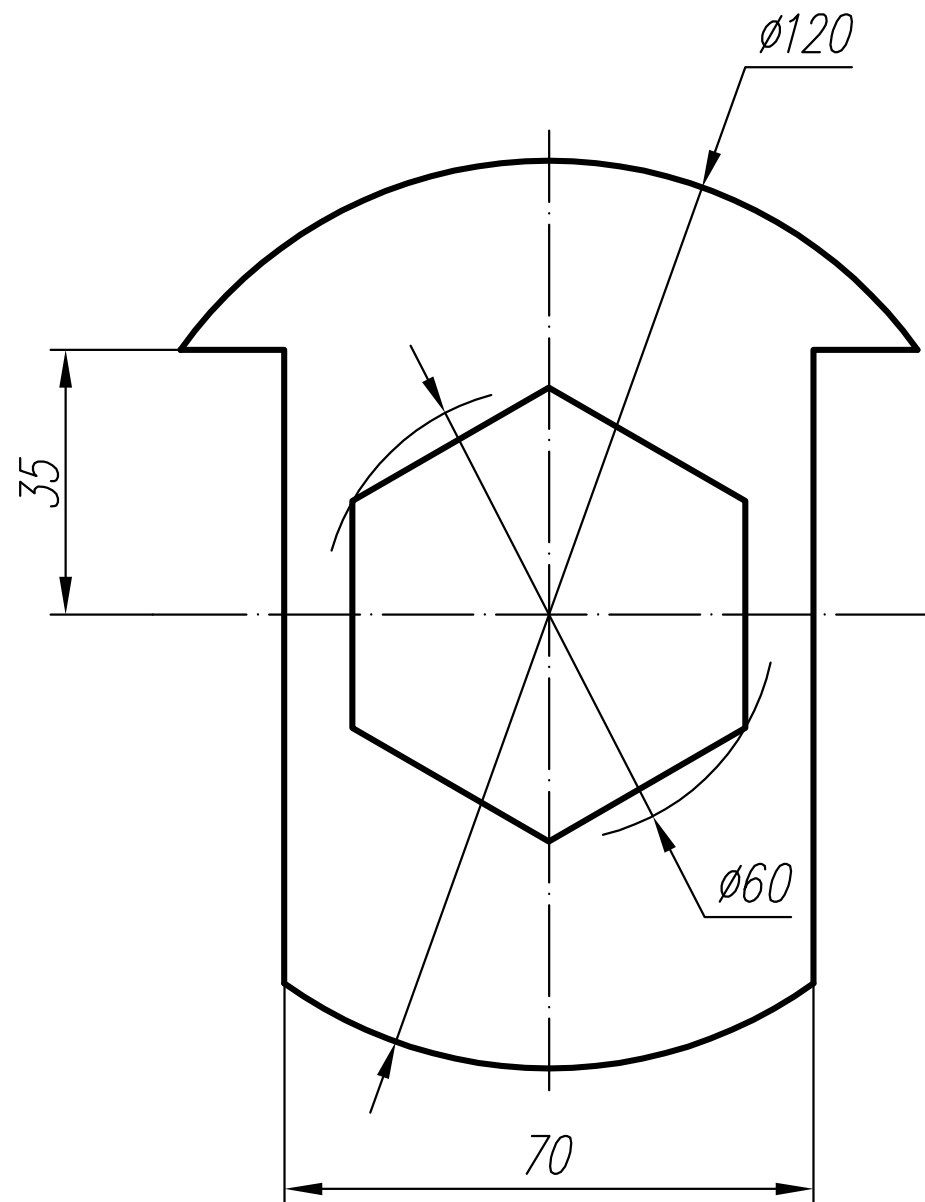
6. За поданими зображеннями створити кресленок з трьох видів. Виконати потрібні розрізи.



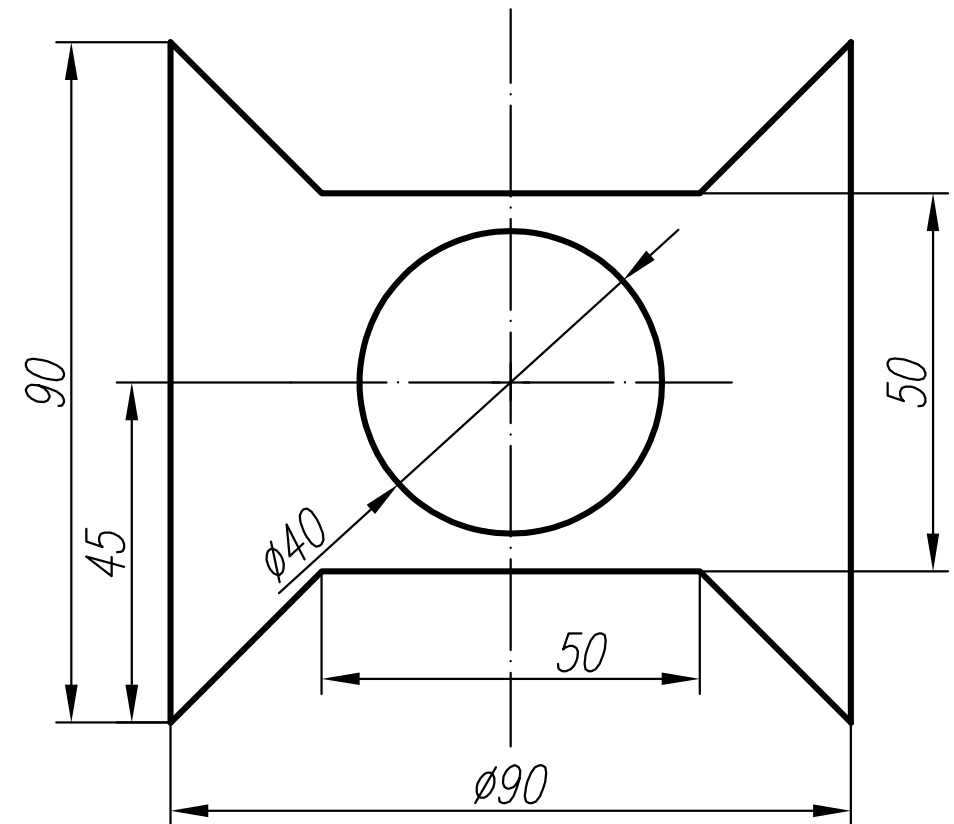
Варіант 19

1. Виконати ескізи та кресленики простої та складної моделей з нанесенням розмірів, розрізів. Побудувати аксонометрію складної моделі з вирізом.

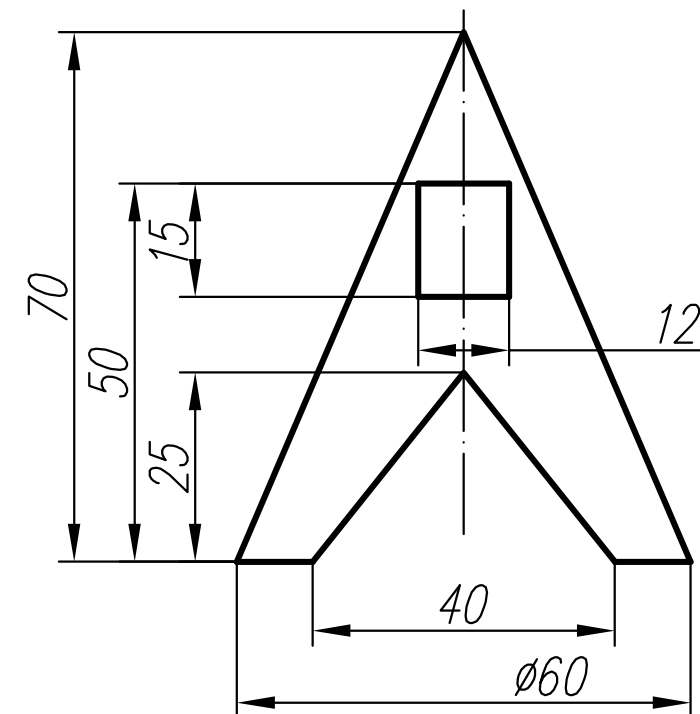
2. За поданим зображенням побудувати три проекції сфери.



3. Виконати кресленик циліндра (три види).



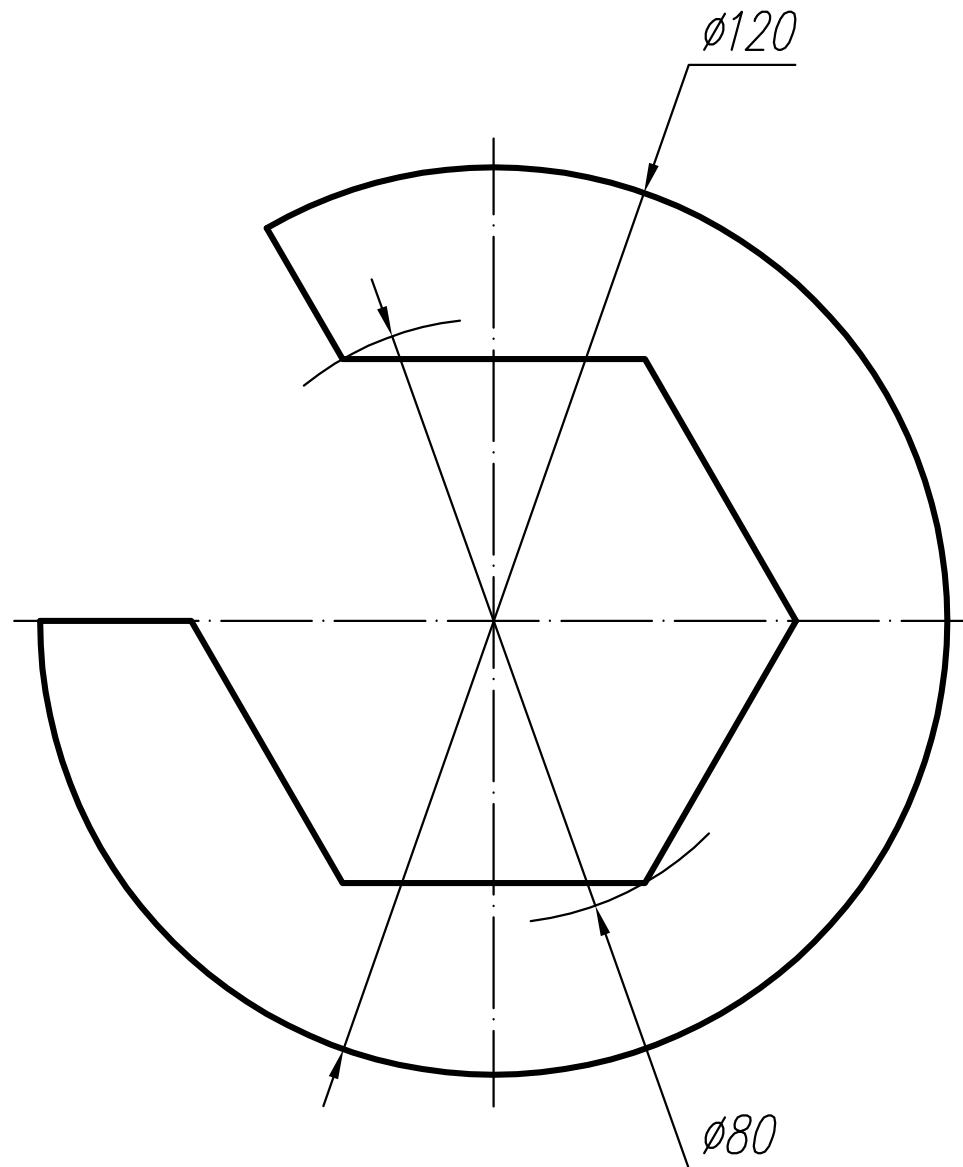
4. Створити три проекції конуса.



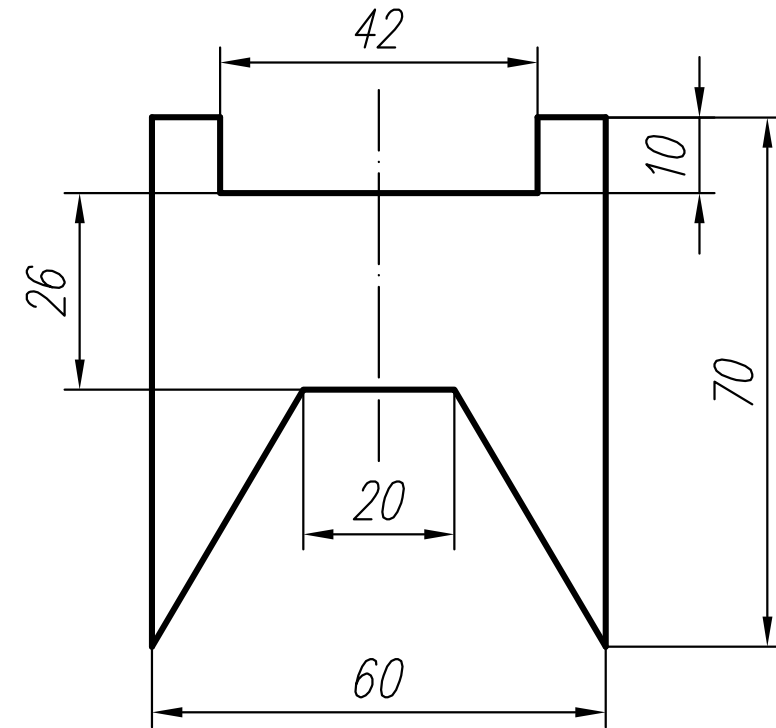
Варіант 20

1. Виконати ескізи та кресленики простої та складної моделей з нанесенням розмірів, розрізів. Побудувати аксонометрію складної моделі з вирізом.

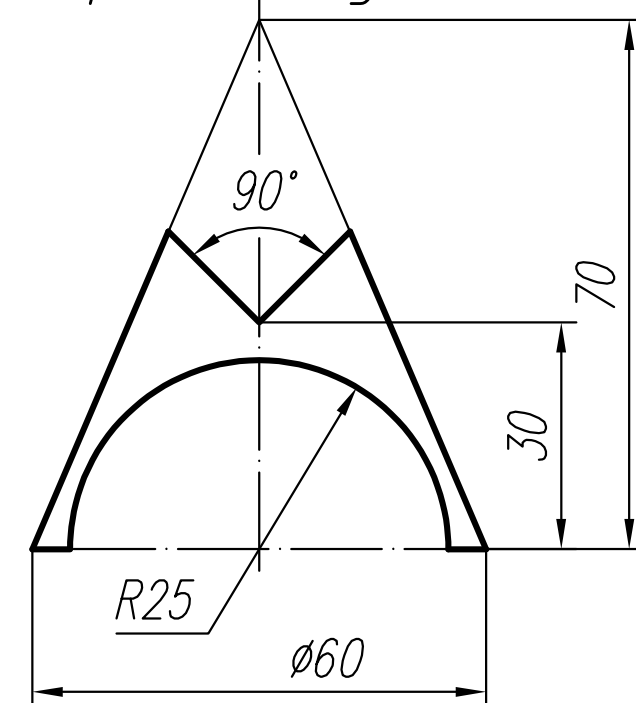
2. За поданим зображенням побудувати три проекції сфери.



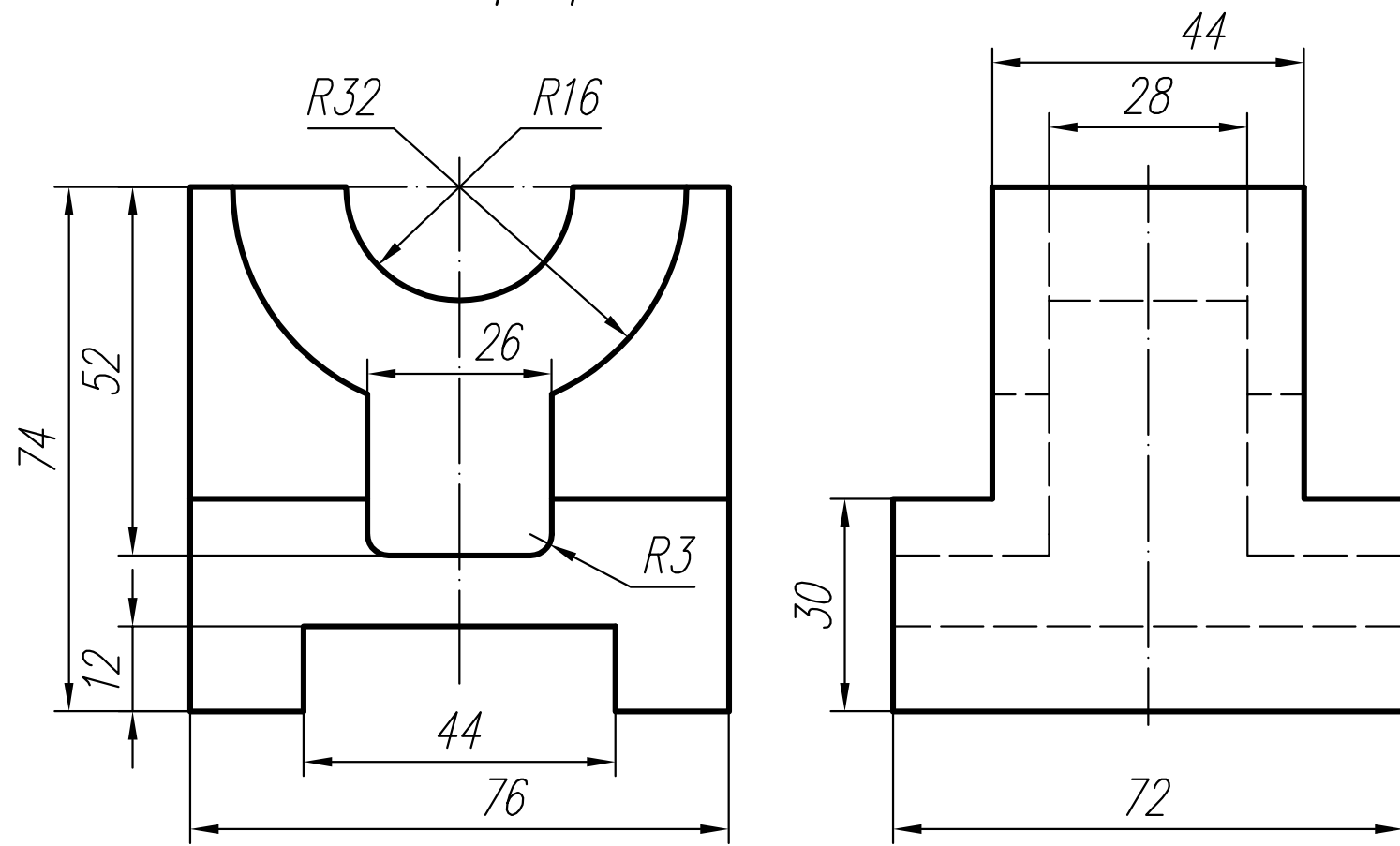
3. Виконати кресленик циліндра (три види).



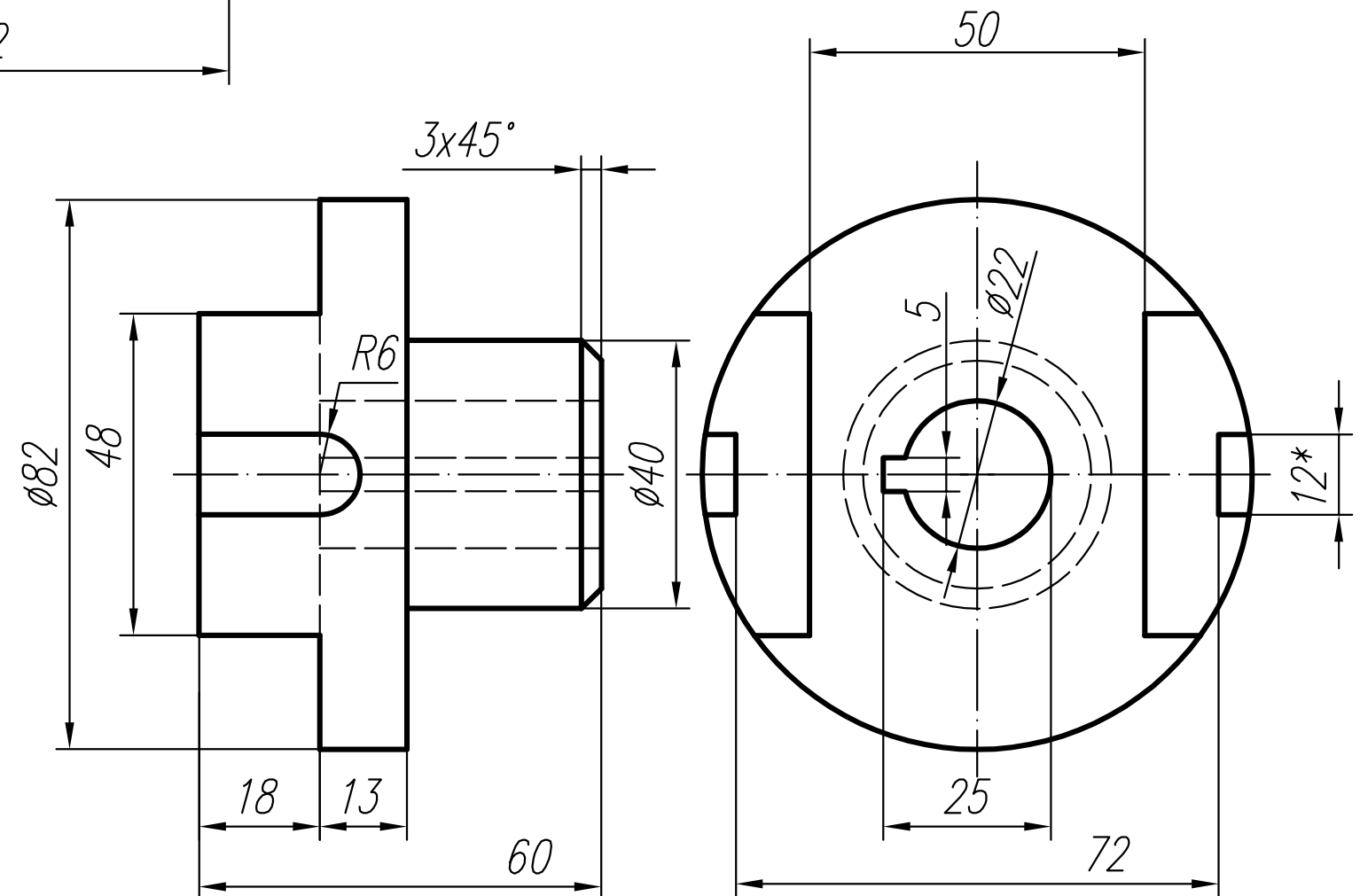
4. Створити три проекції конуса.



5. За двома проекціями виконати кресленок (три види) з необхідними розрізами.



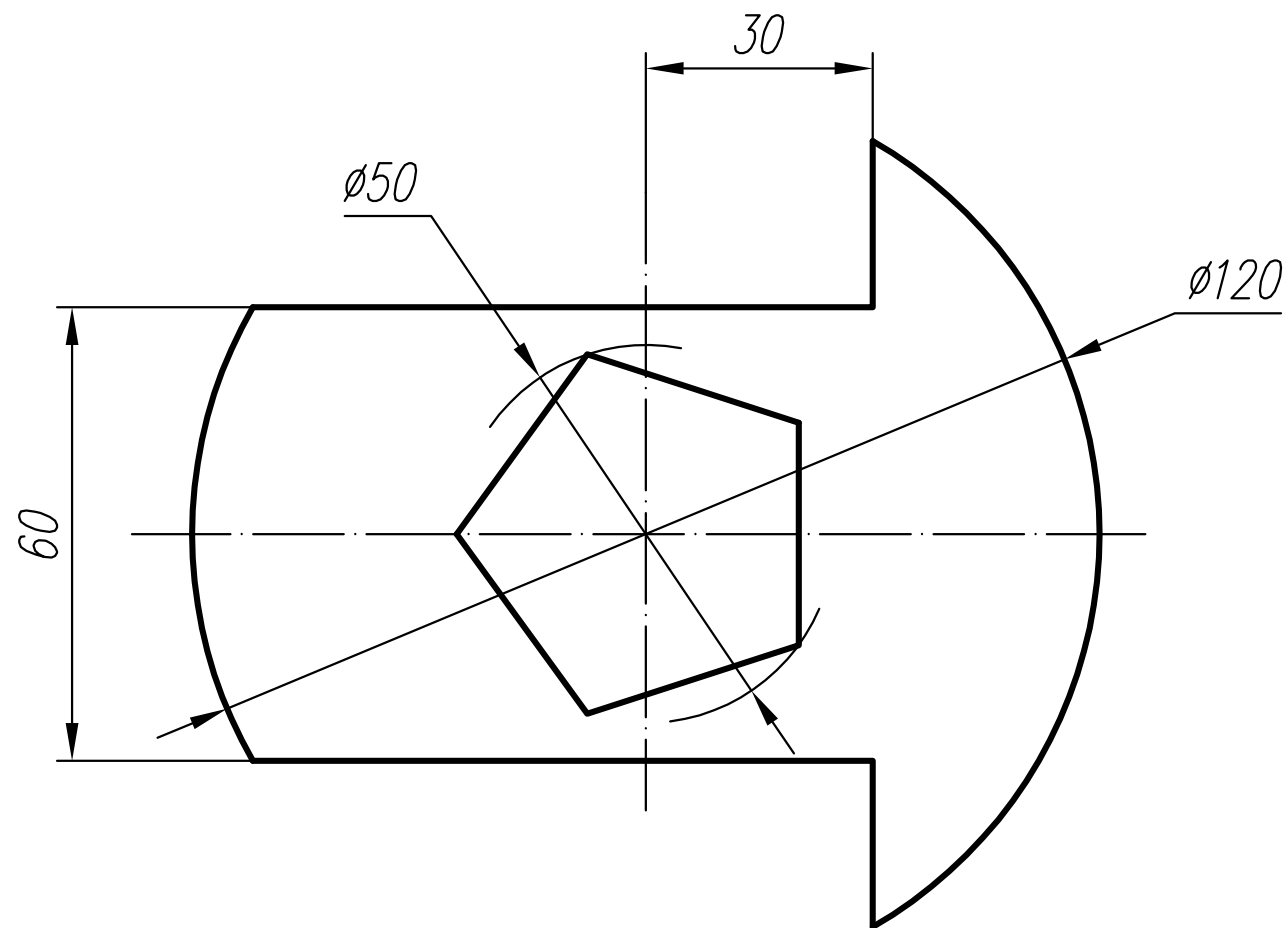
6. За поданими зображеннями створити кресленок з трьох видів. Виконати потрібні розрізи.



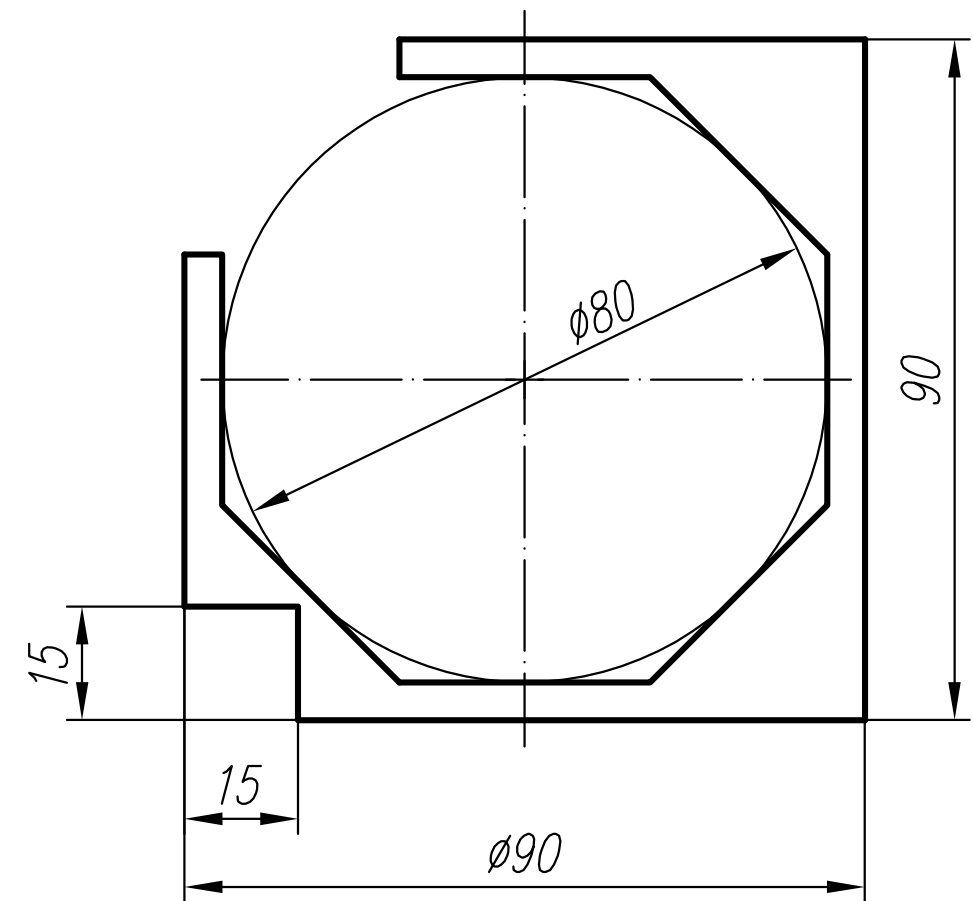
Варіант 21

1. Виконати ескізи та кресленики простої та складної моделей з нанесенням розмірів, розрізів. Побудувати аксонометрію складної моделі з вирізом.

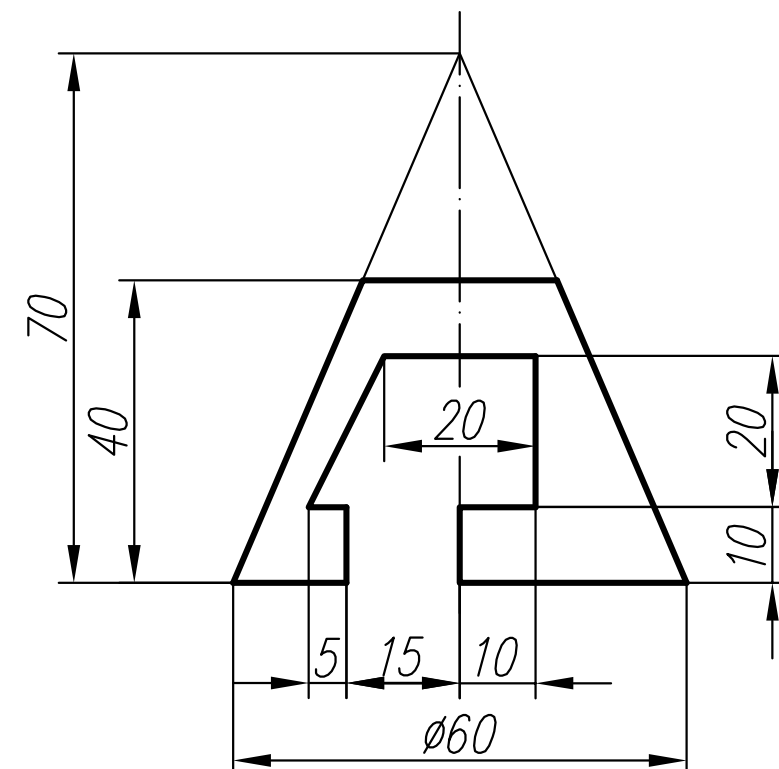
2. За поданим зображенням побудувати три проекції сфери.



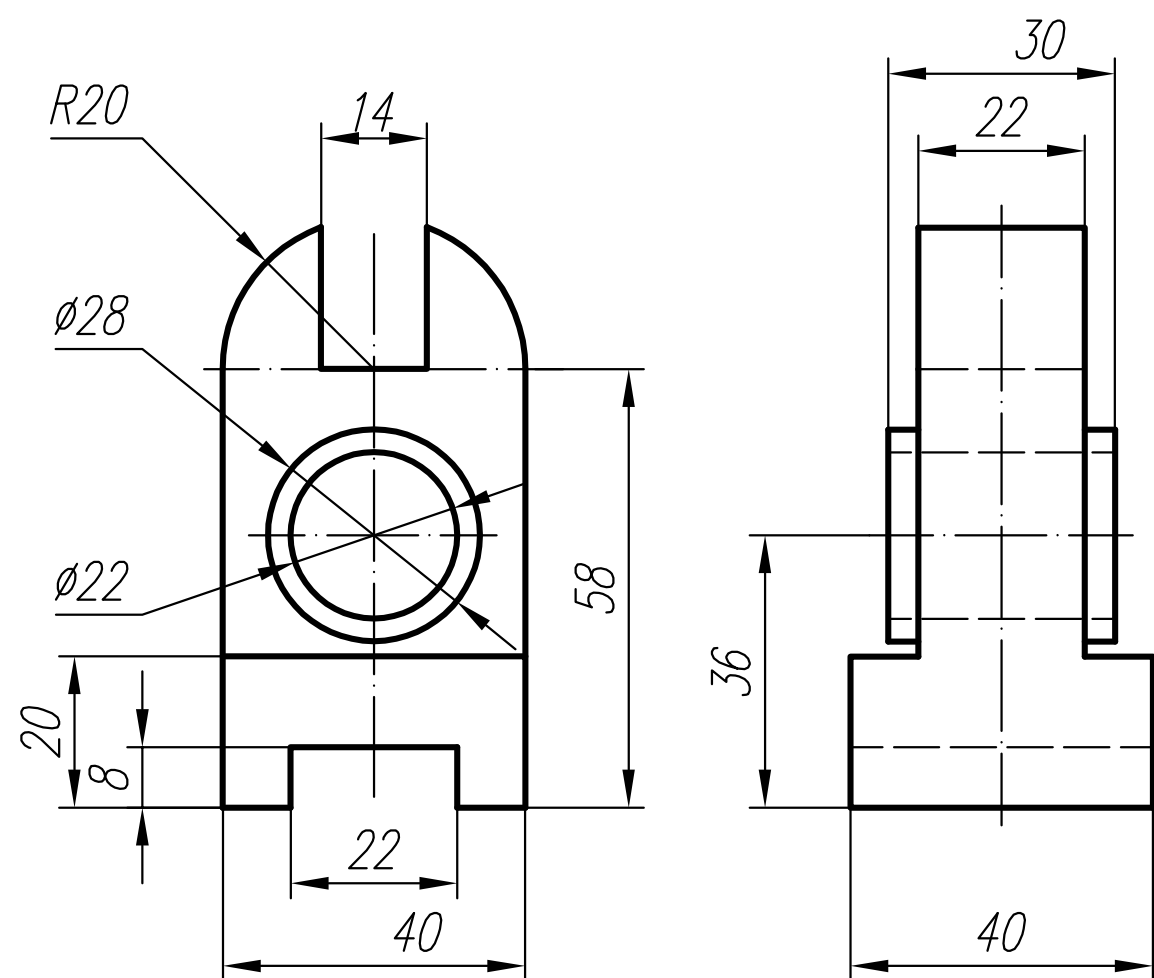
3. Виконати кресленик циліндра (три види).



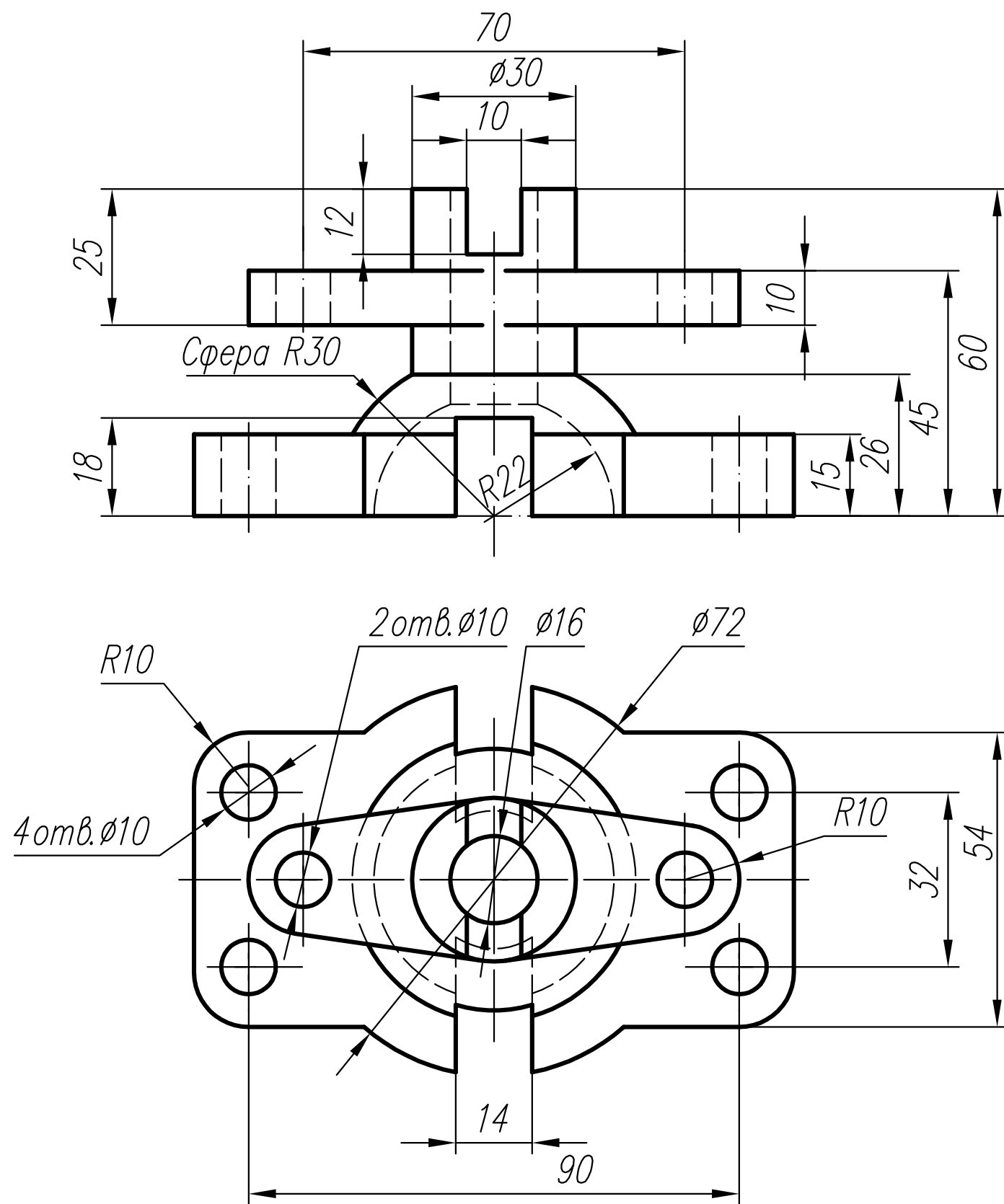
4. Створити три проекції конуса.



5. За двома проекціями виконати кресленик (три види) з необхідними розрізами.



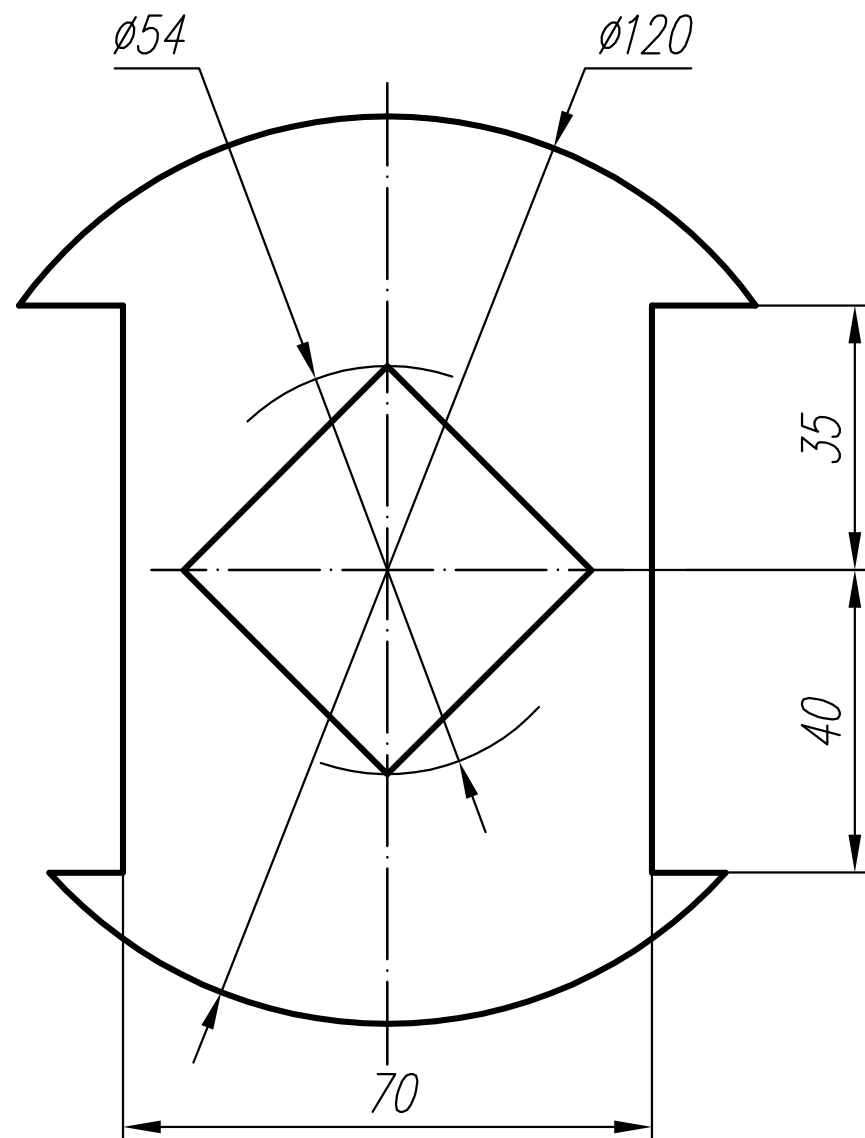
6. За поданими зображеннями створити кресленик з трьох видів. Виконати потрібні розрізи.



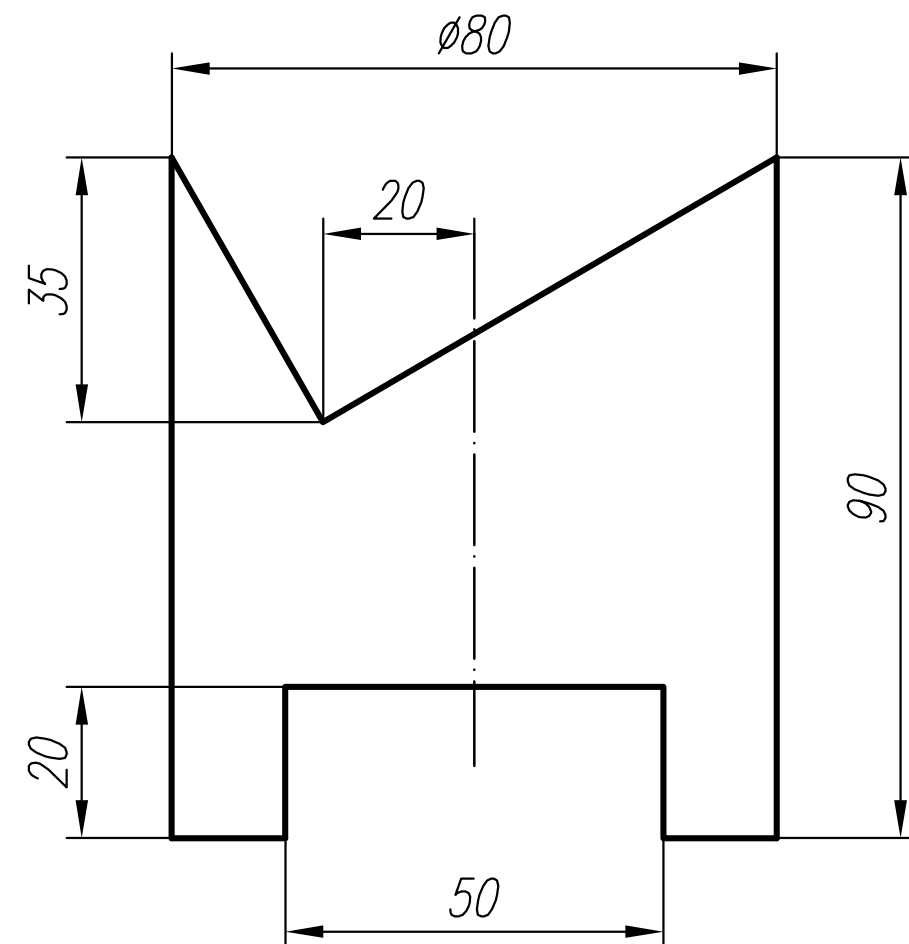
Варіант 22

1. Виконати ескізи та кресленики простої та складної моделей з нанесенням розмірів, розрізів. Побудувати аксонометрію складної моделі з вирізом.

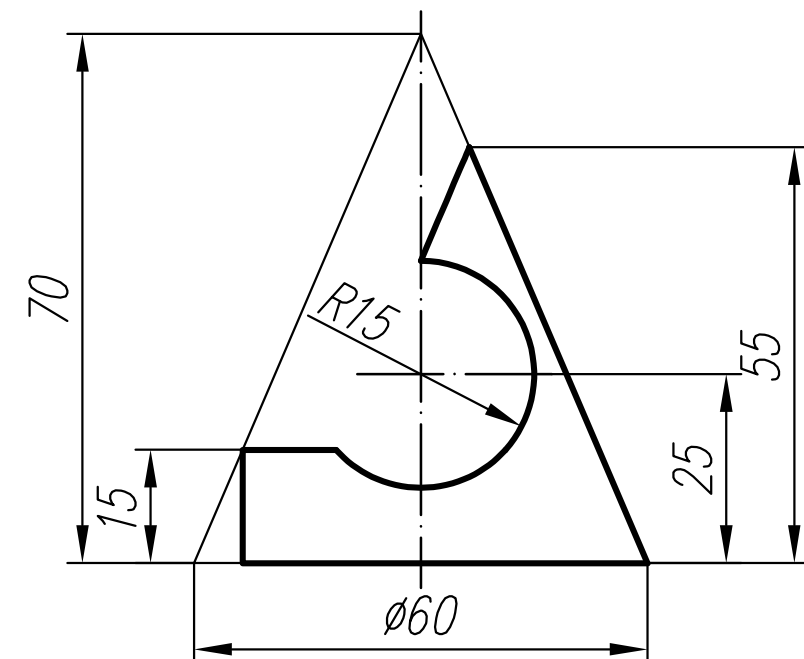
2. За поданим зображенням побудувати три проекції сфери.



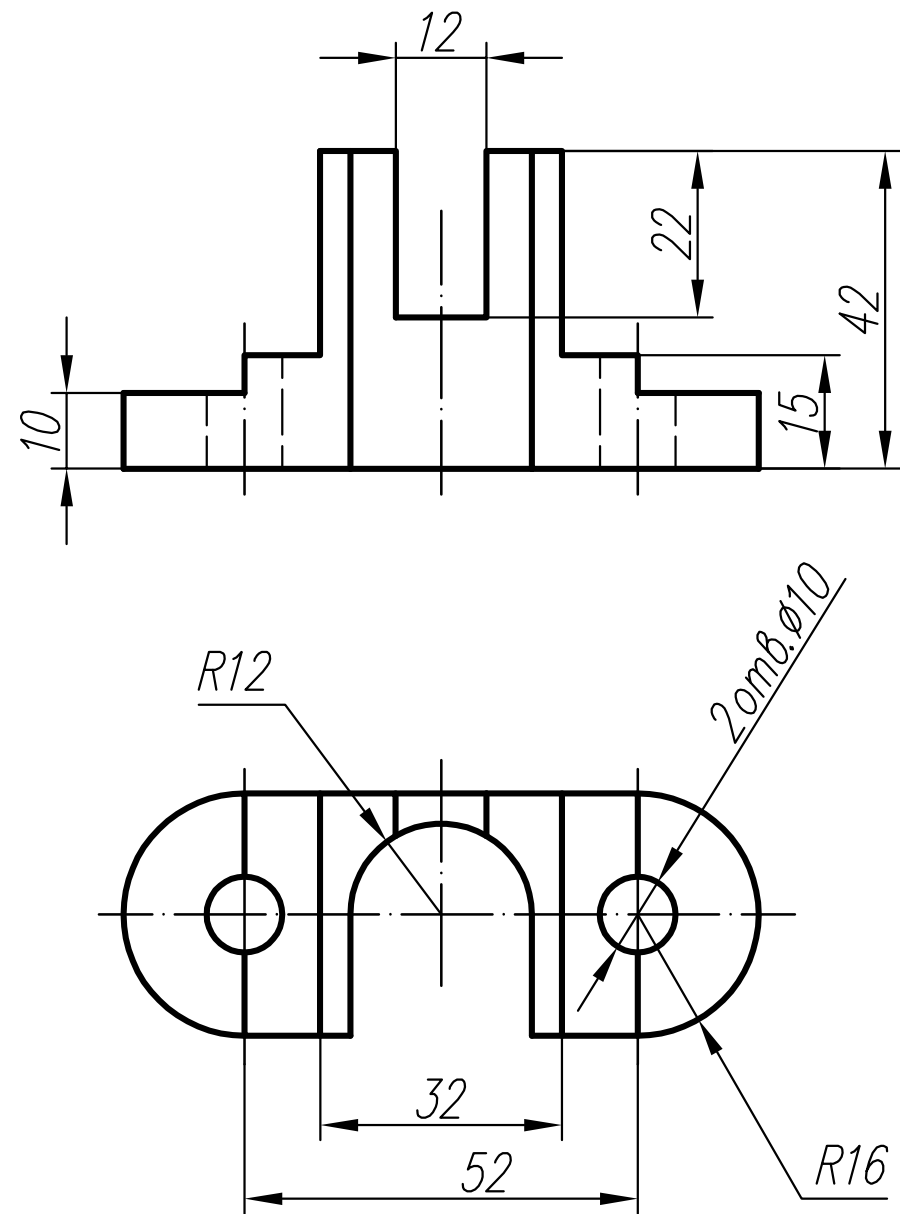
3. Виконати кресленик циліндра (три види).



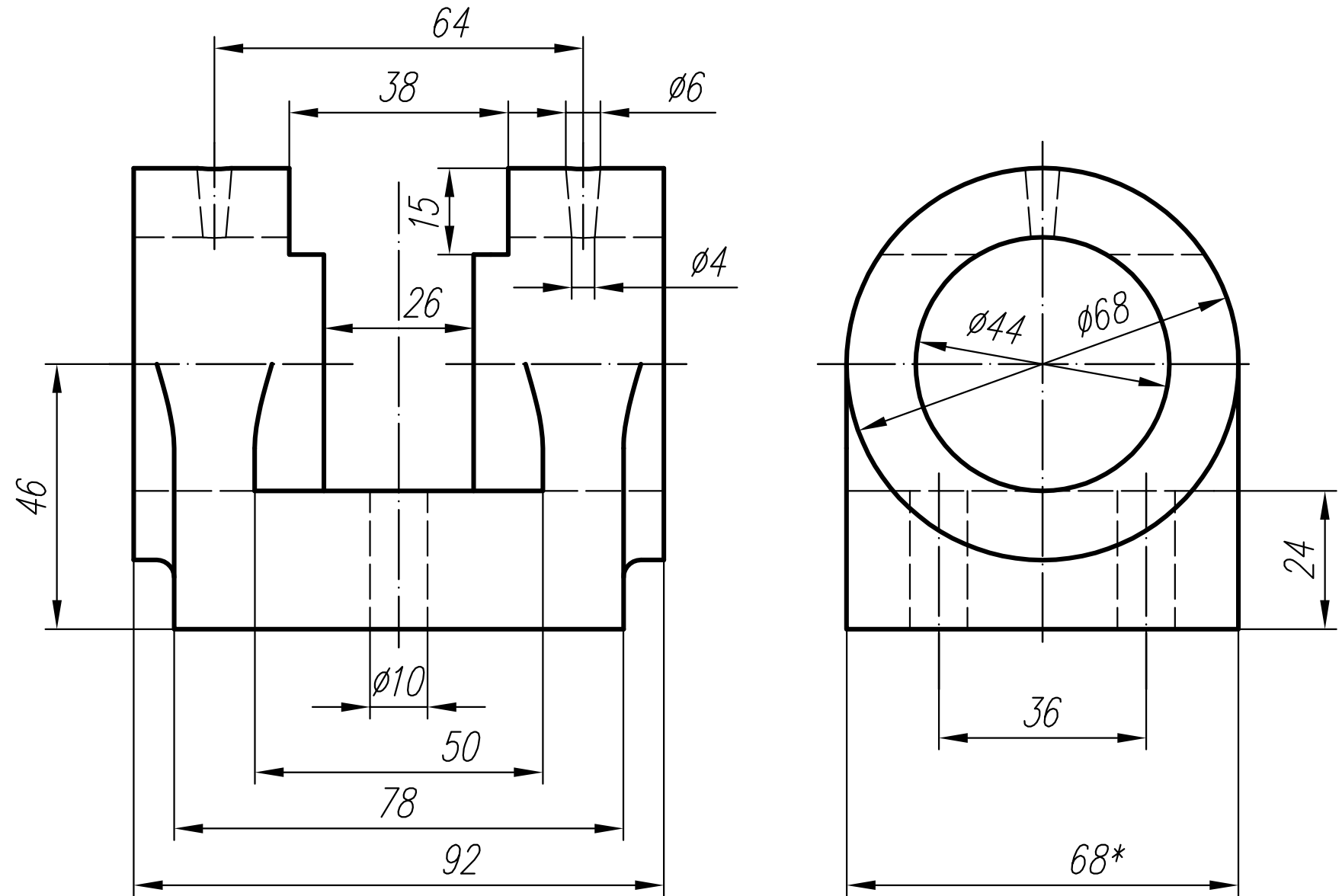
4. Створити три проекції конуса.



5. За двома проекціями виконати кресленик (три види) з необхідними розрізами.



6. За поданими зображеннями створити кресленик з трьох видів. Виконати потрібні розрізи.

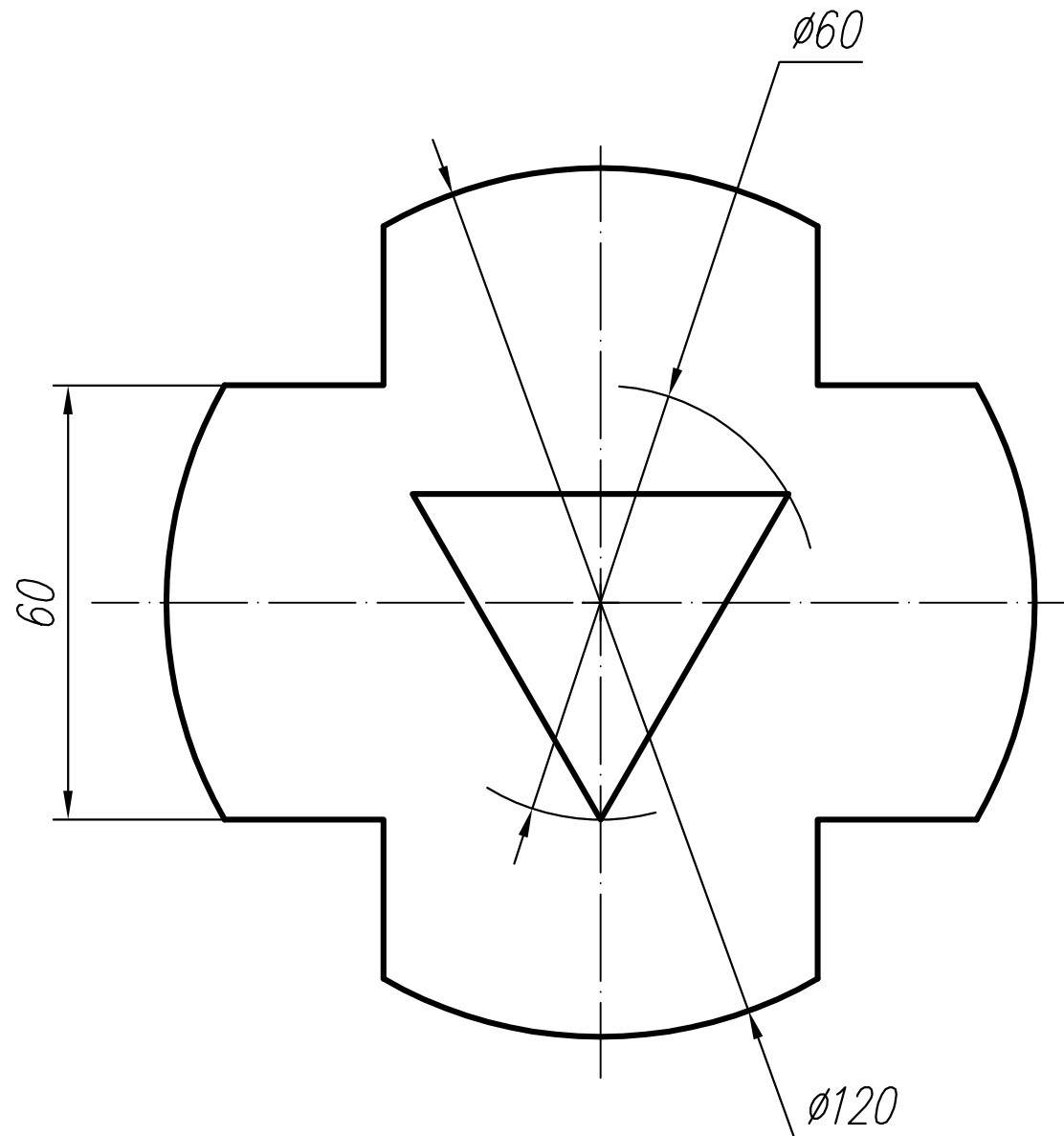


Невказані радіуси R3

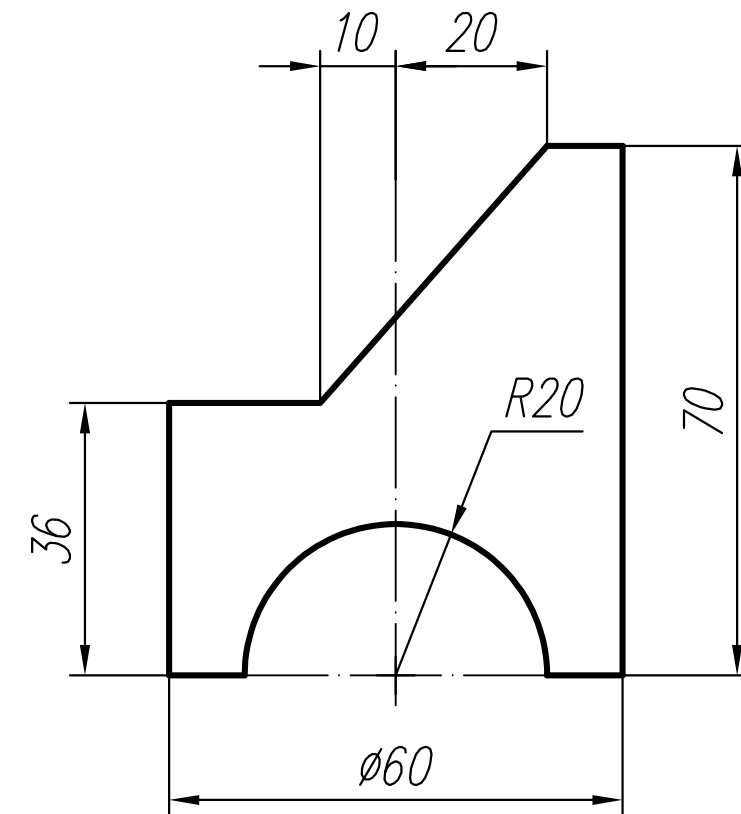
Варіант 23

1. Виконати ескізи та кресленики простої та складної моделей з нанесенням розмірів, розрізів. Побудувати аксонометрію складної моделі з вирізом.

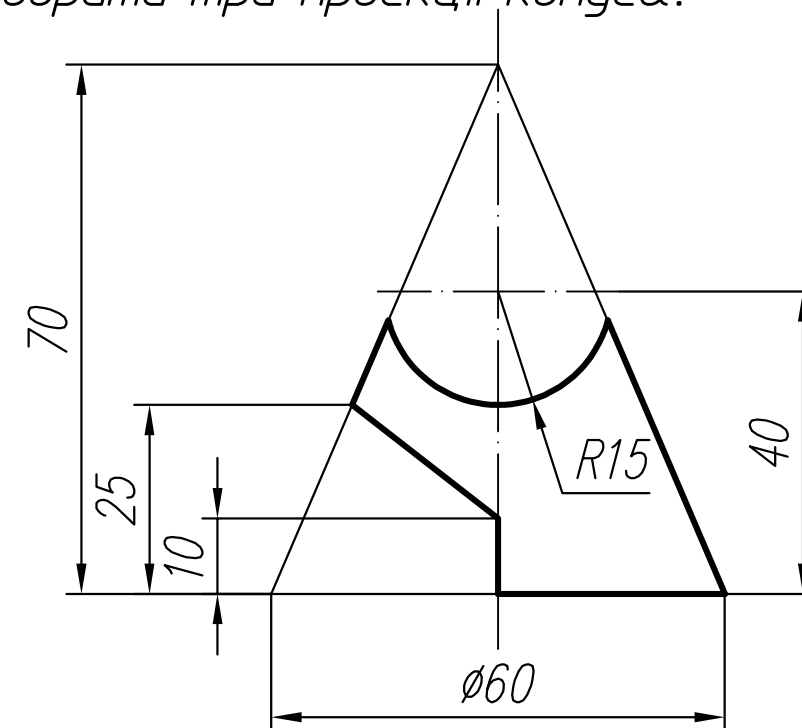
2. За поданим зображенням побудувати три проекції сфери.



3. Виконати кресленик циліндра (три види).

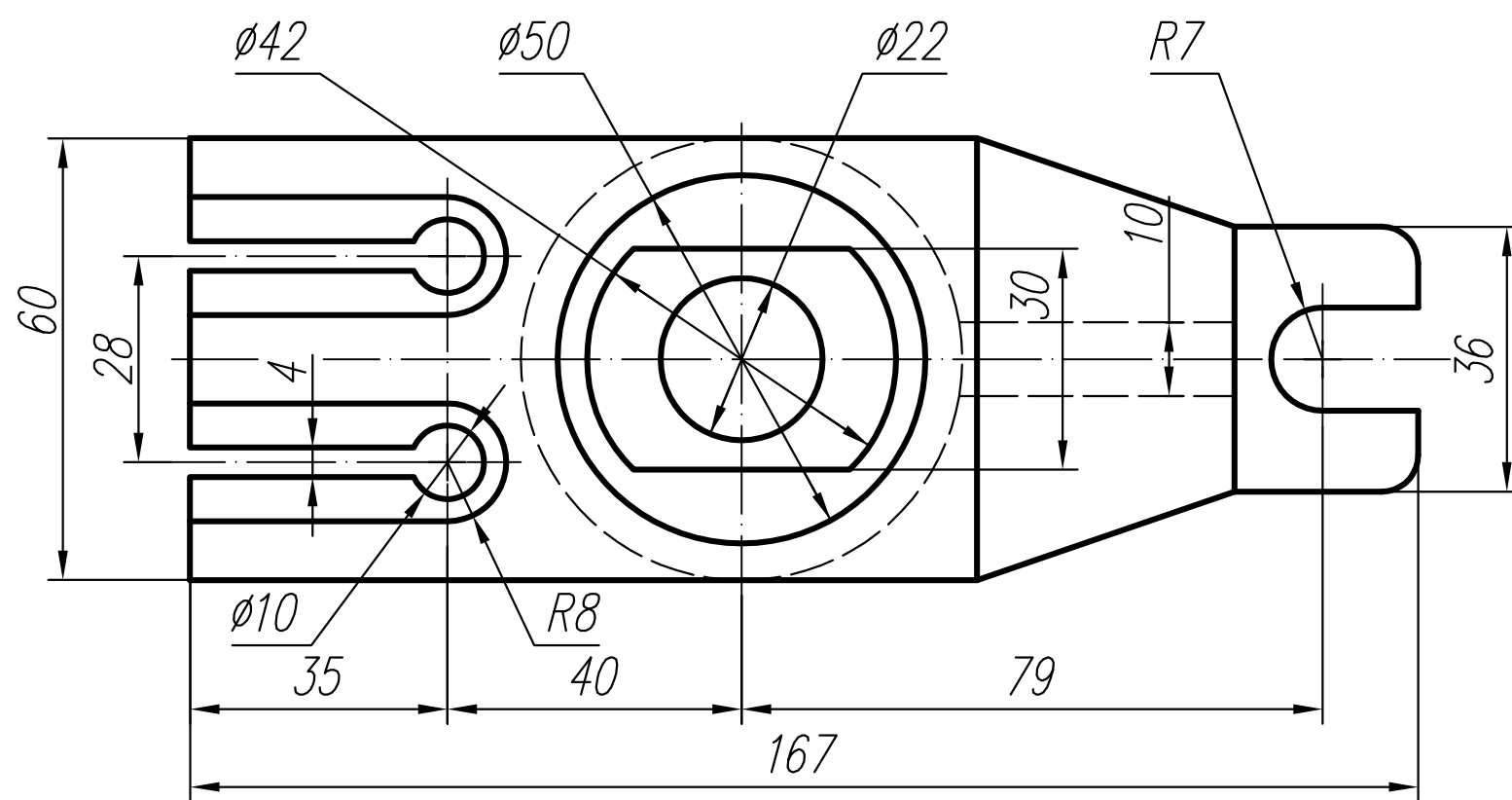
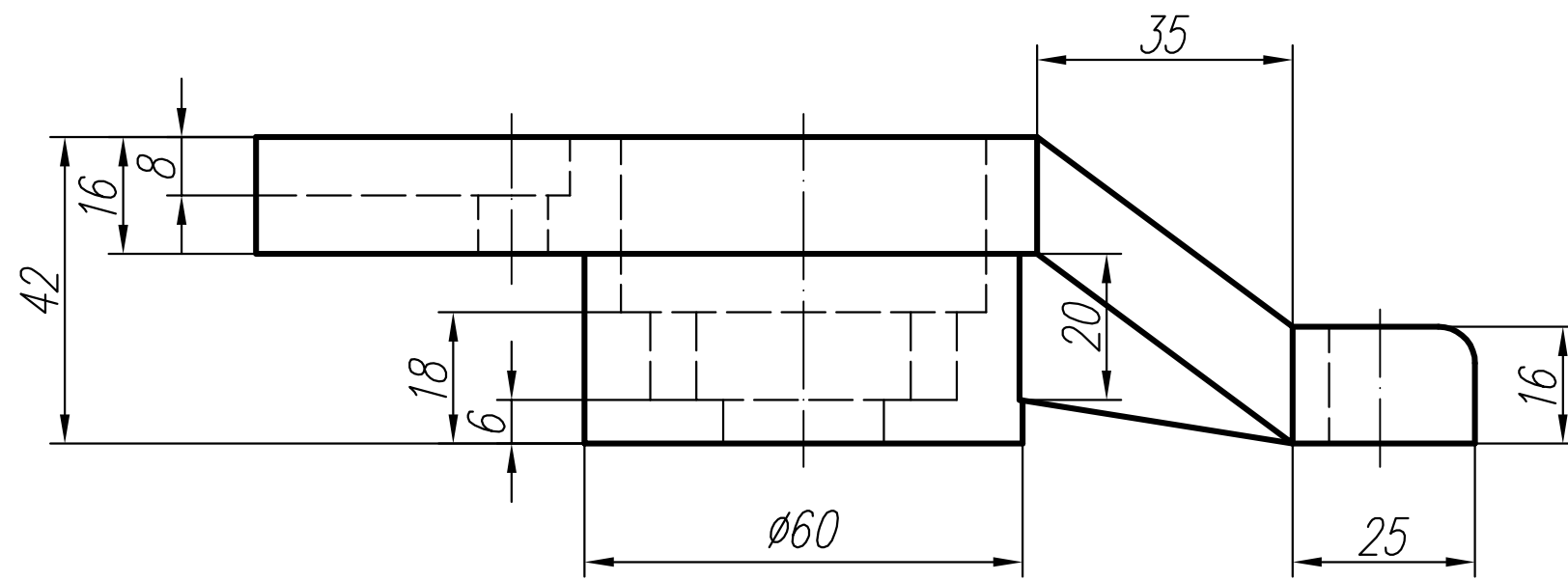
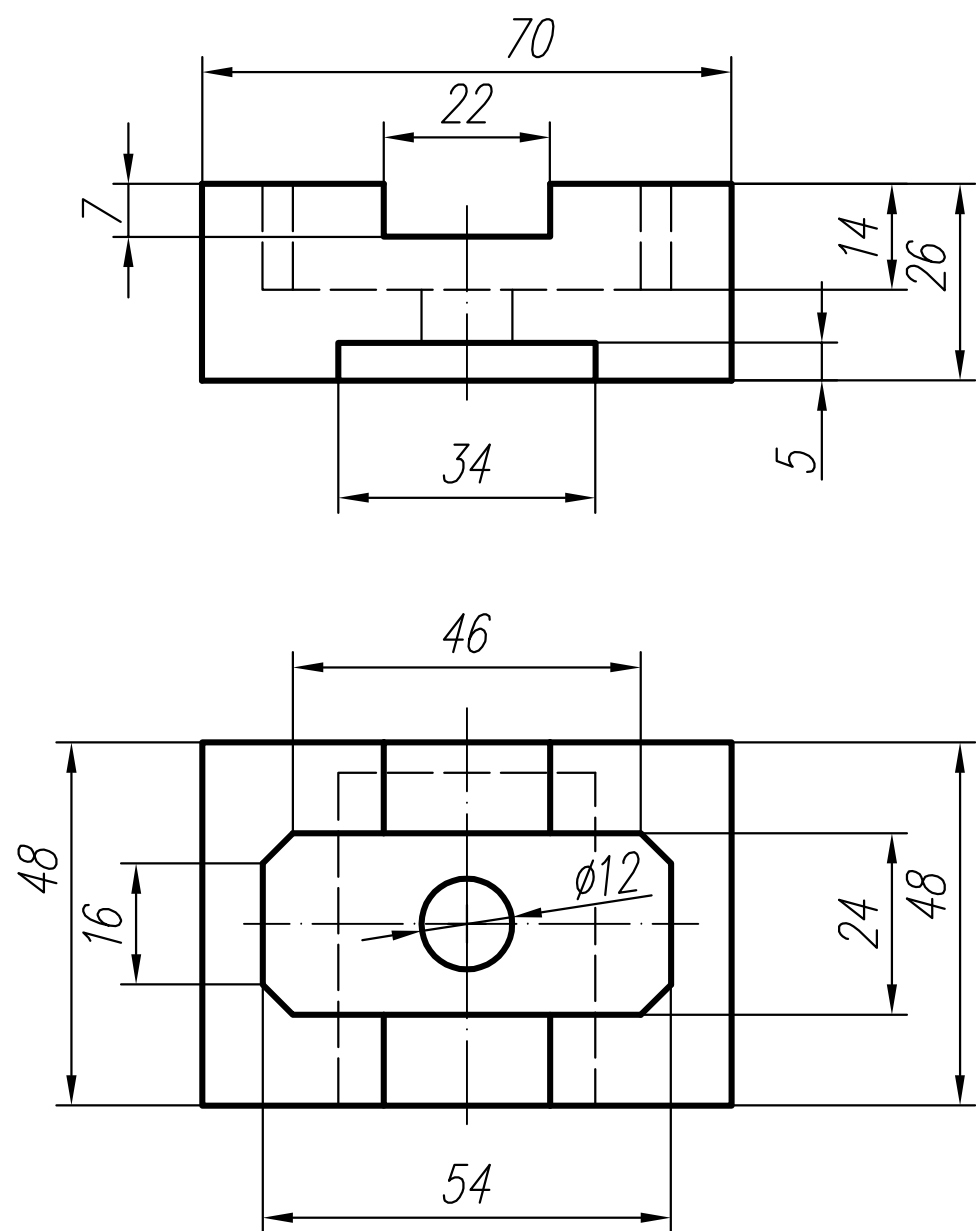


4. Створити три проекції конуса.



5. За двома проекціями виконати кресленок (три види) з необхідними розрізами.

6. За поданими зображеннями створити кресленок з трьох видів. Виконати потрібні розрізи.

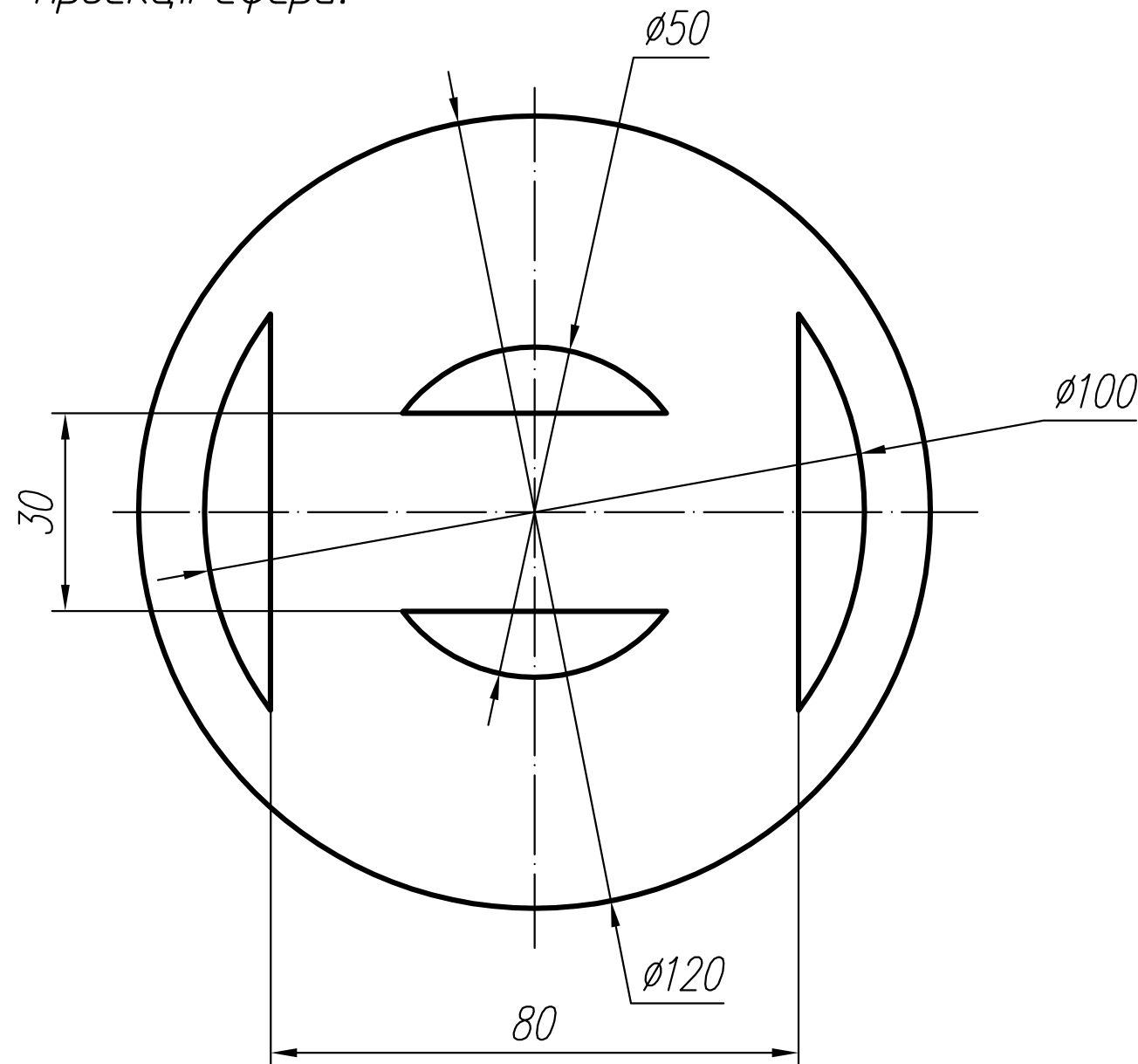


Невказані радіуси R5

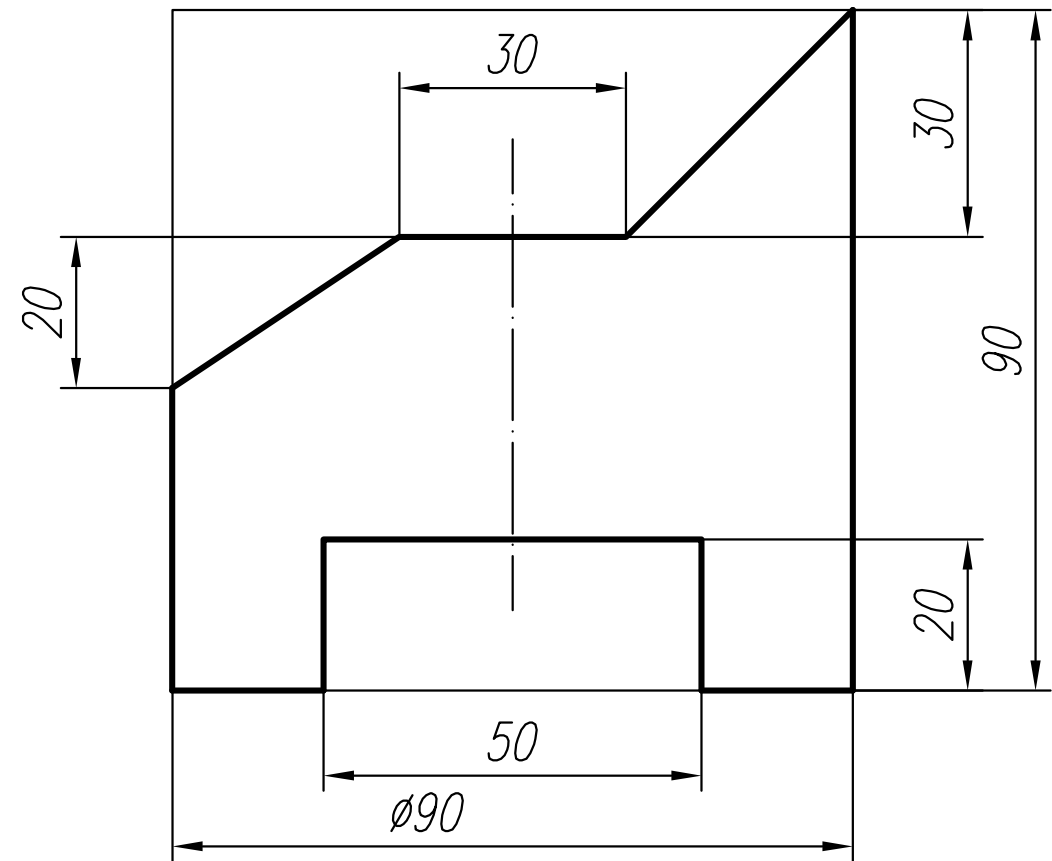
Варіант 24

1. Виконати ескізи та кресленики простої та складної моделей з нанесенням розмірів, розрізів. Побудувати аксонометрію складної моделі з вирізом.

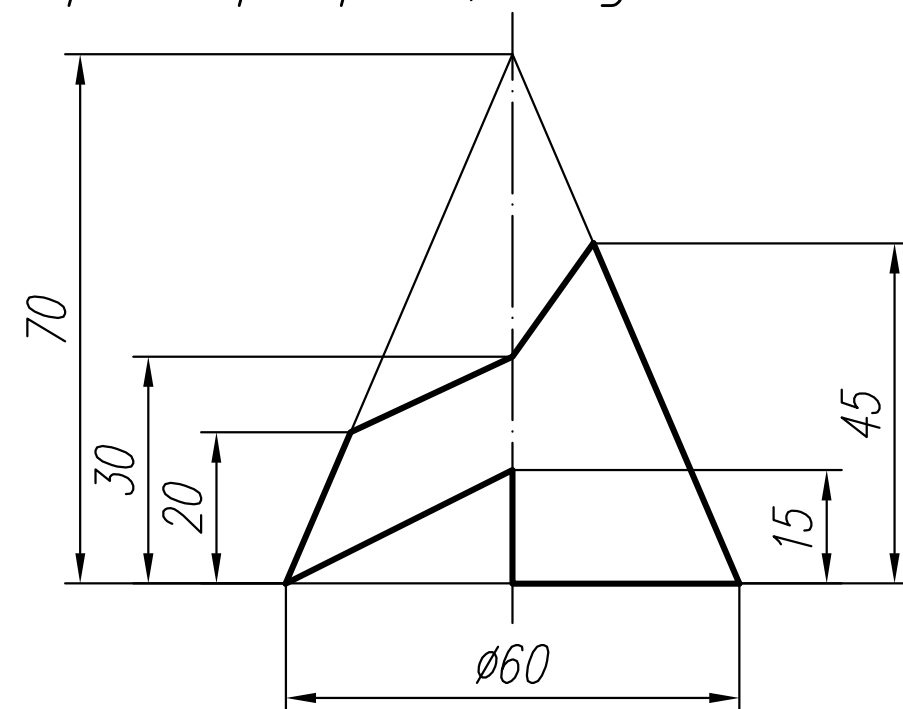
2. За поданим зображенням побудувати три проекції сфери.



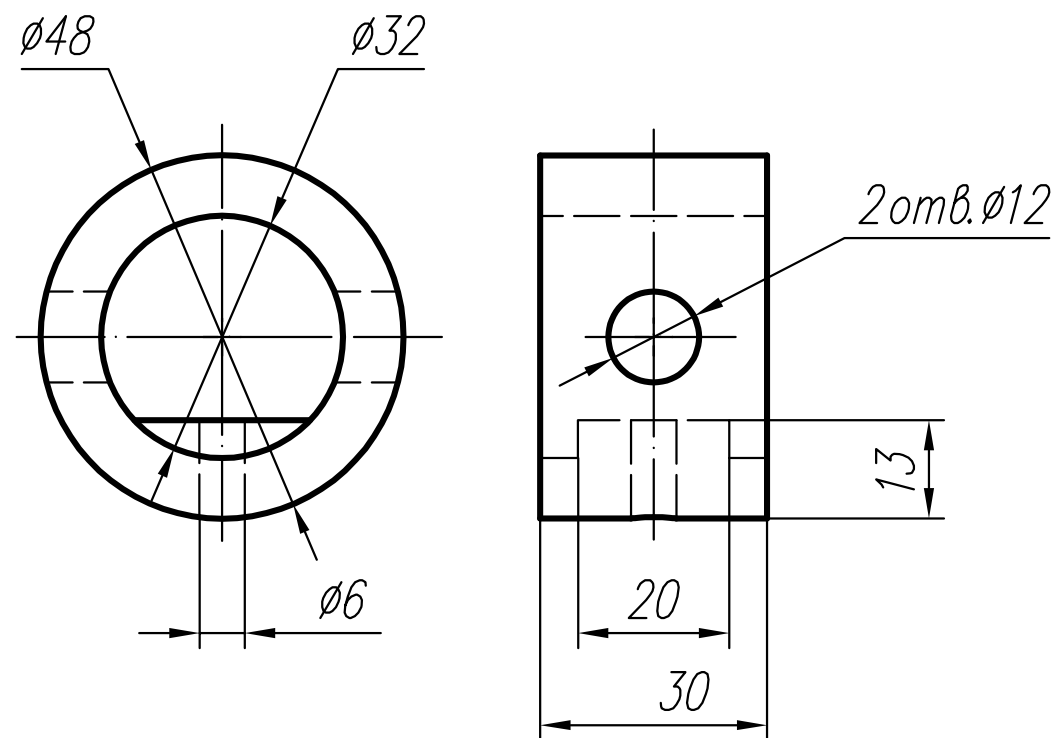
3. Виконати кресленик циліндра (три види).



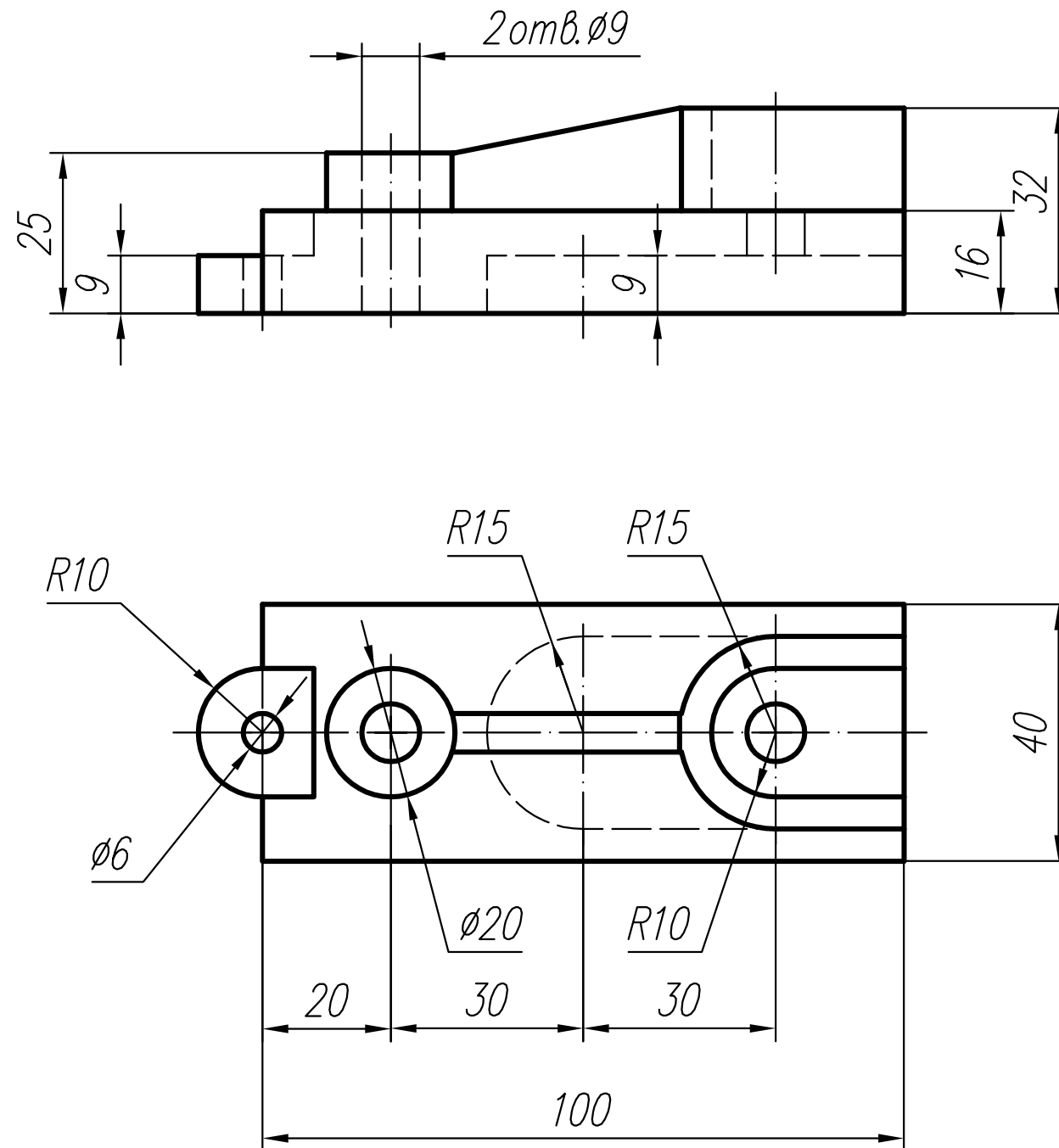
4. Створити три проекції конуса.



5. За двома проекціями виконати кресленок (три види) з необхідними розрізами.



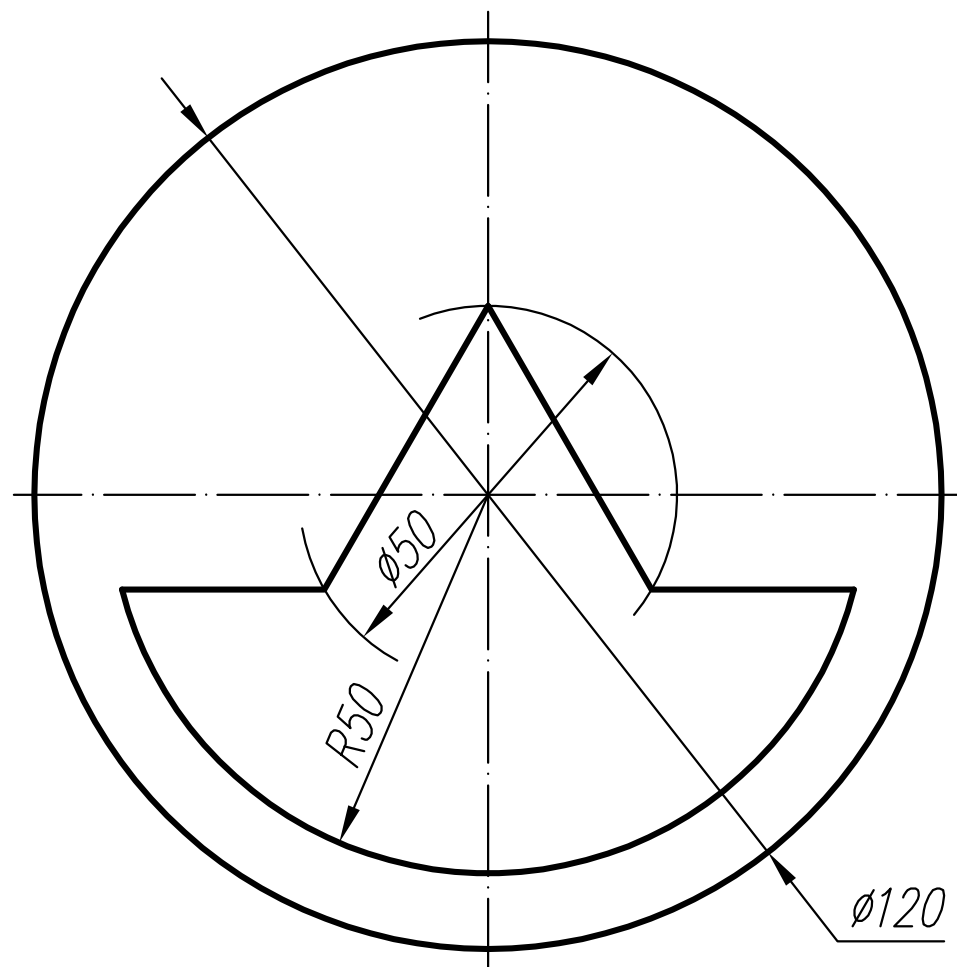
6. За поданими зображеннями створити кресленок з трьох видів. Виконати потрібні розрізи.



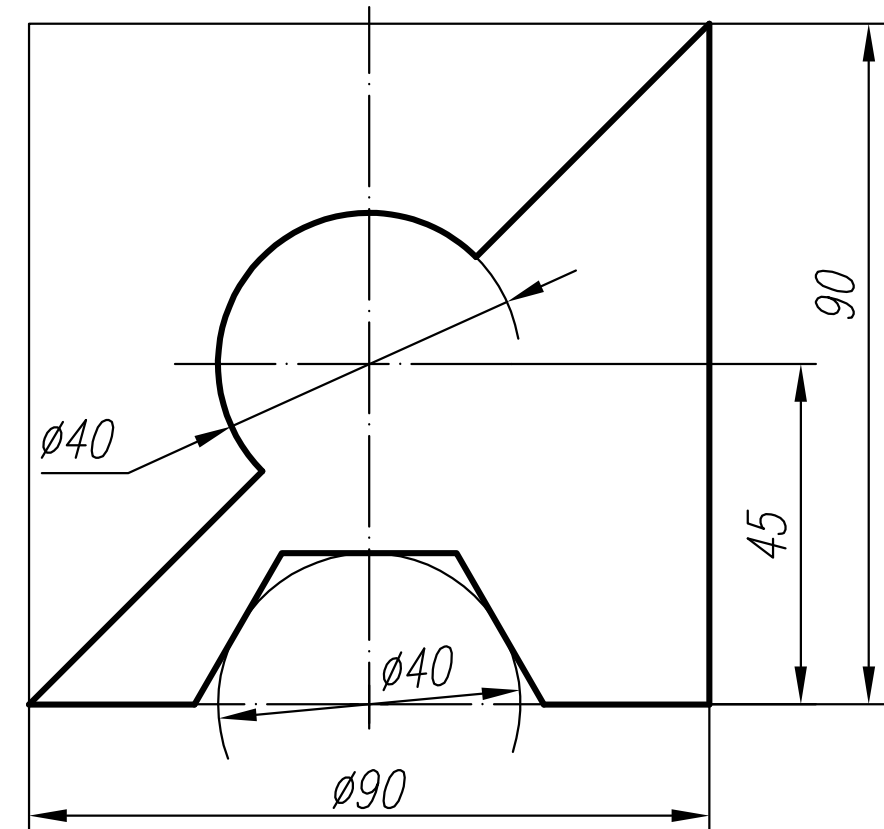
Варіант 25

1. Виконати ескізи та кресленики простої та складної моделей з нанесенням розмірів, розрізів. Побудувати аксонометрію складної моделі з вирізом.

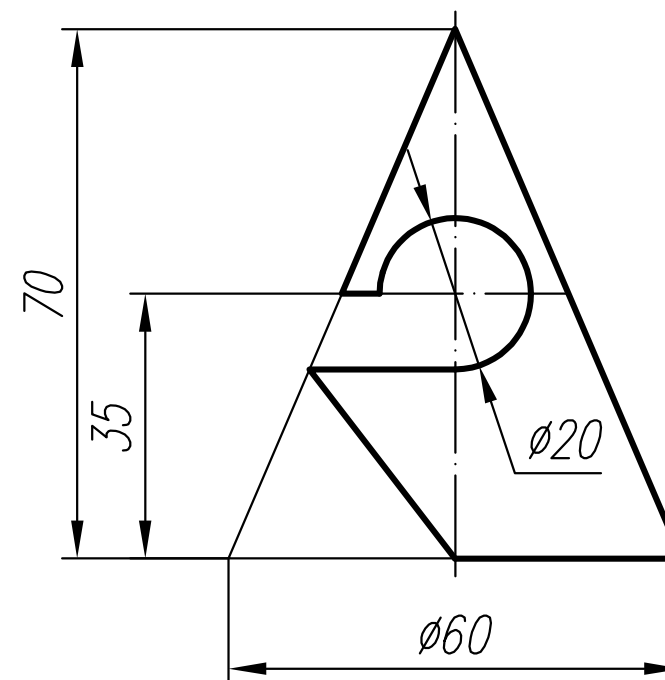
2. За поданим зображенням побудувати три проекції сфери.



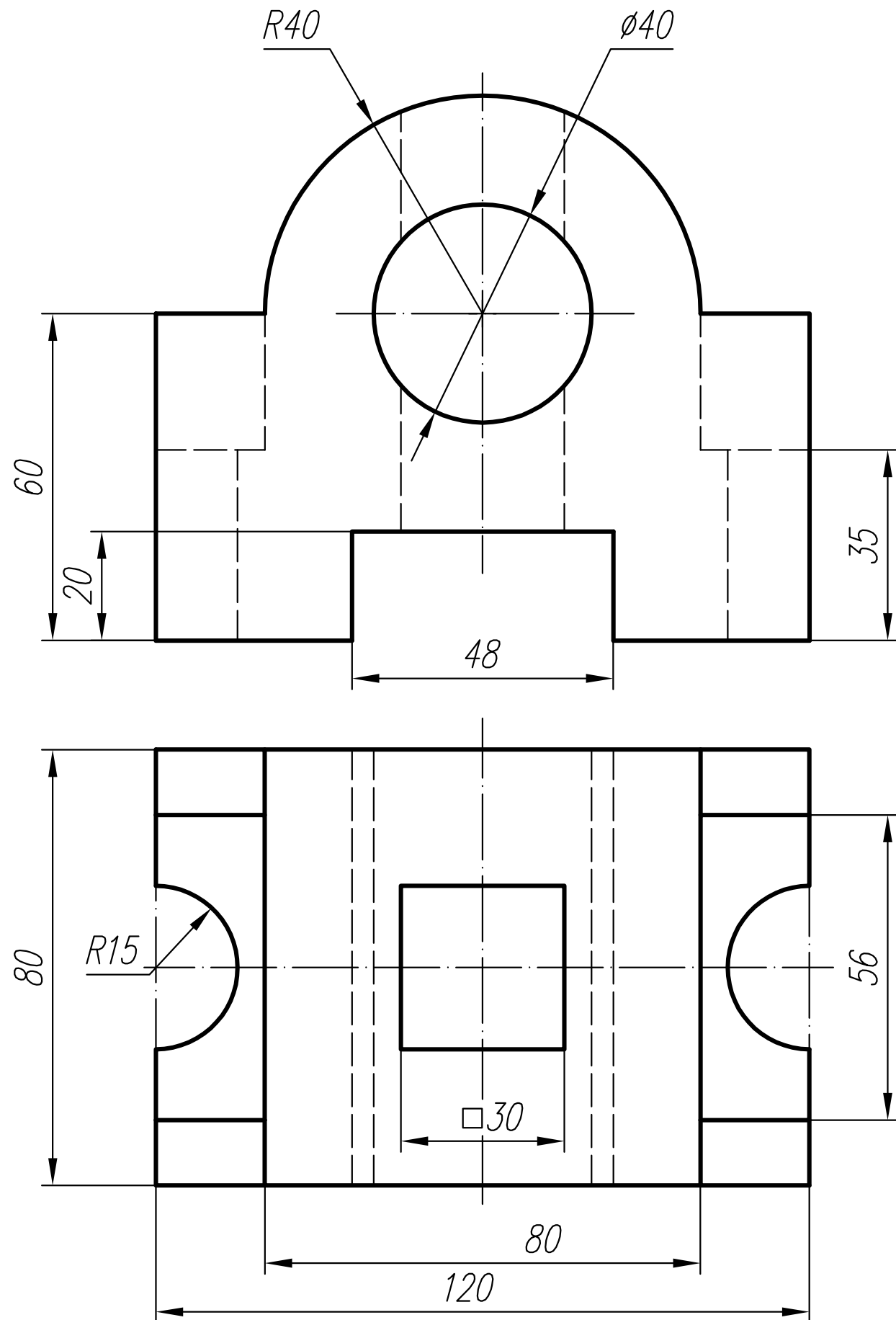
3. Виконати кресленик циліндра (три види).



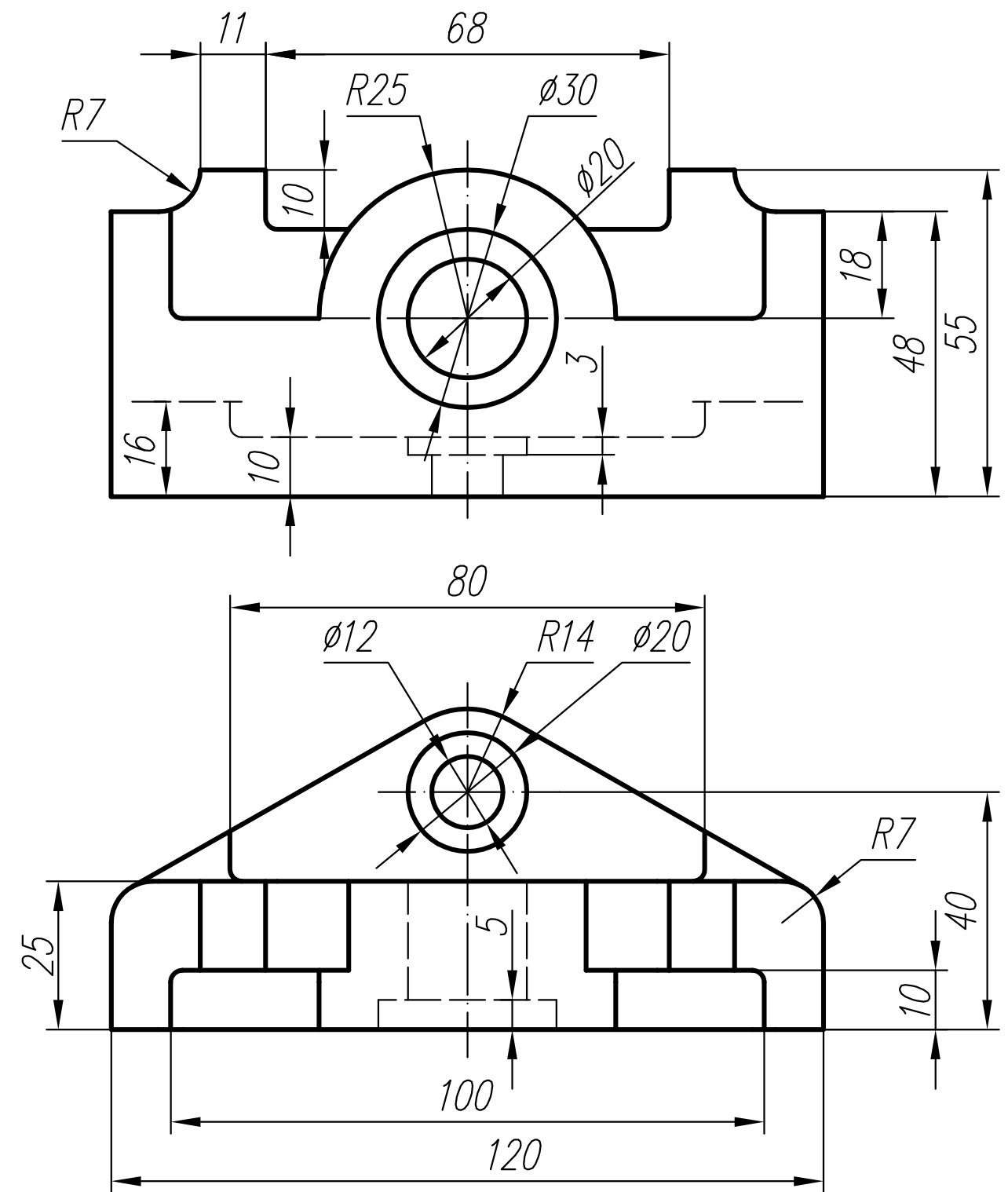
4. Створити три проекції конуса.



5. За двома проекціями виконати кресленик (три види) з необхідними розрізами.



6. За поданими зображеннями створити кресленик з трьох видів. Виконати потрібні розрізи.

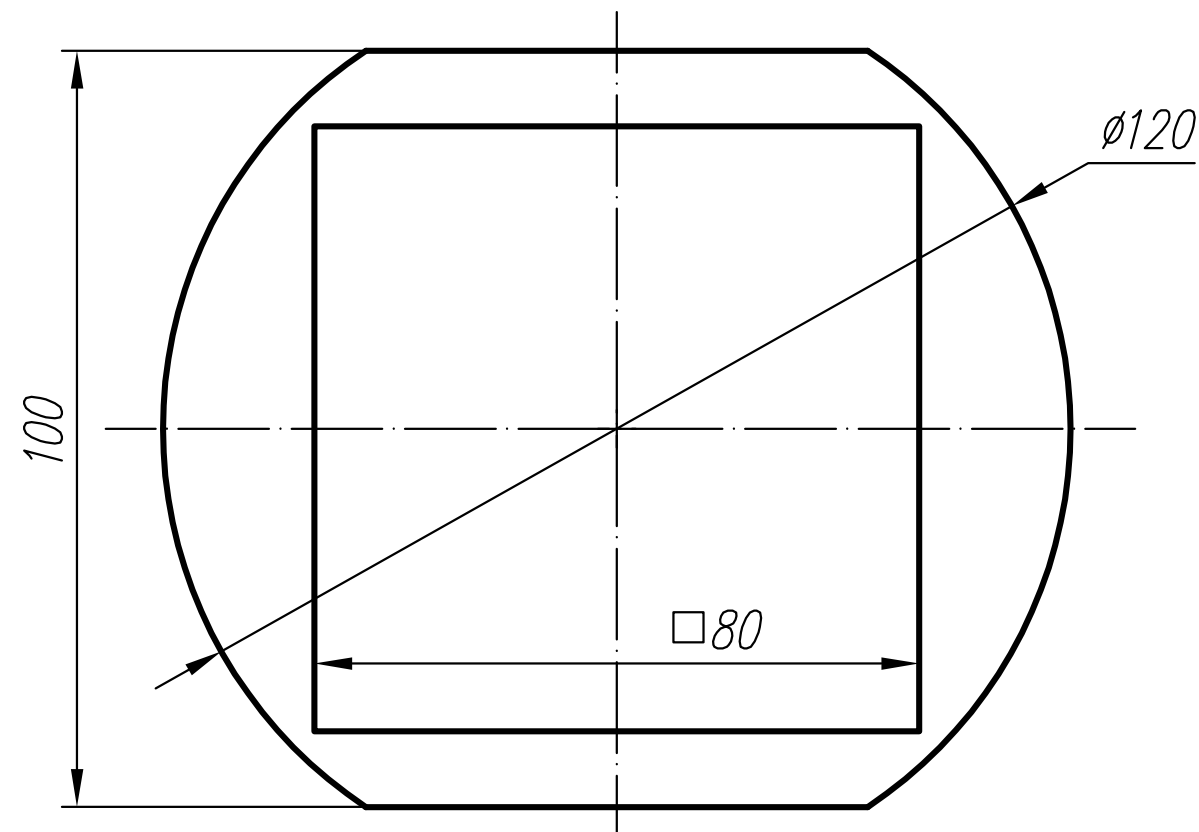


Невказані радіуси R2

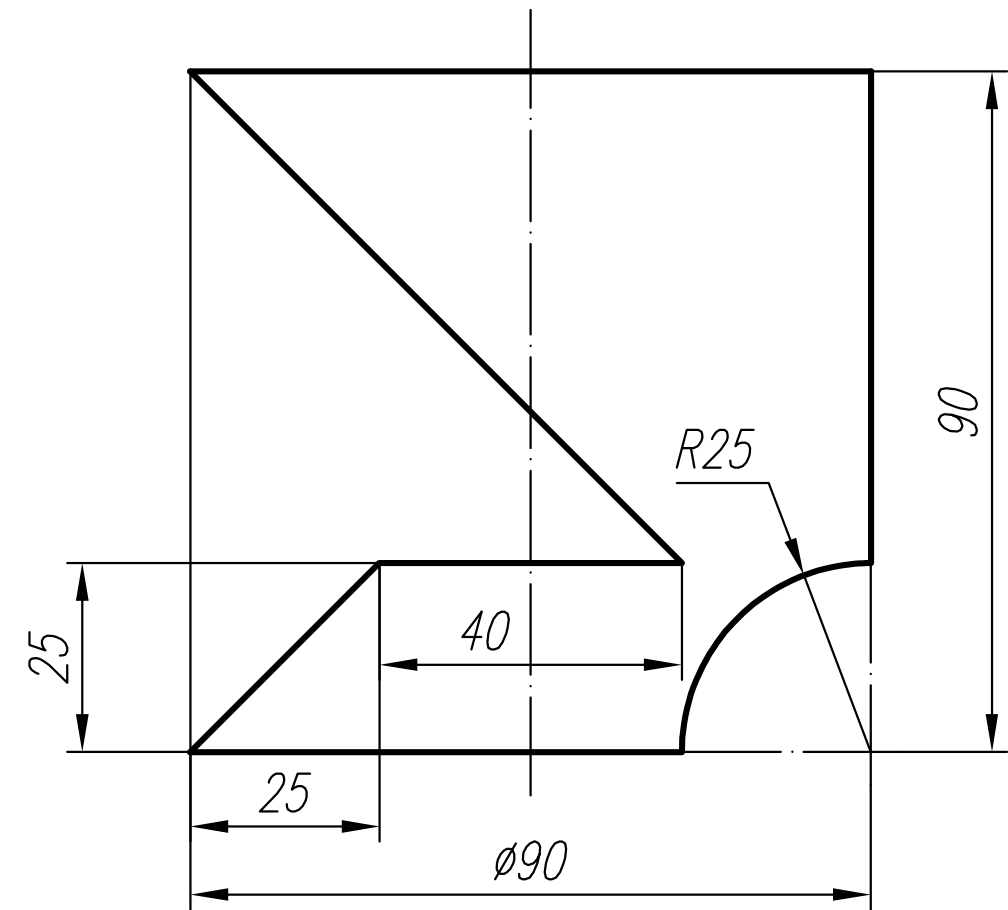
Варіант 26

1. Виконати ескізи та кресленики простої та складної моделей з нанесенням розмірів, розрізів. Побудувати аксонометрію складної моделі з вирізом.

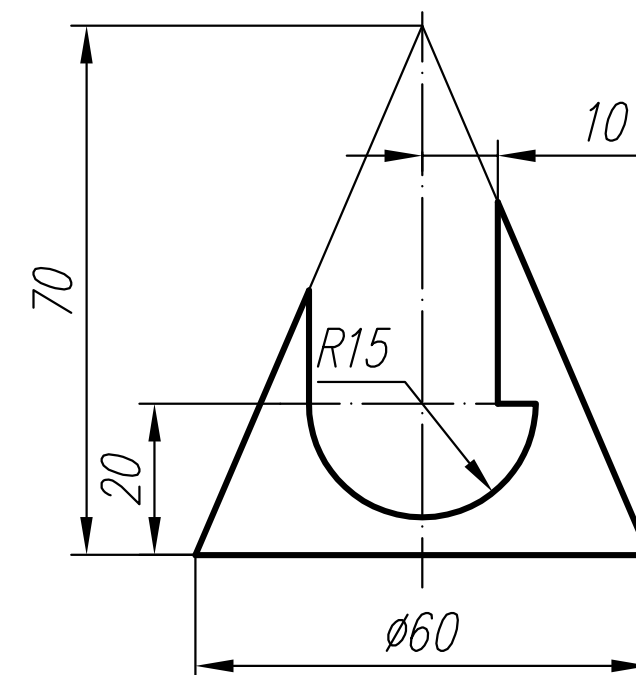
2. За поданим зображенням побудувати три проекції сфери.



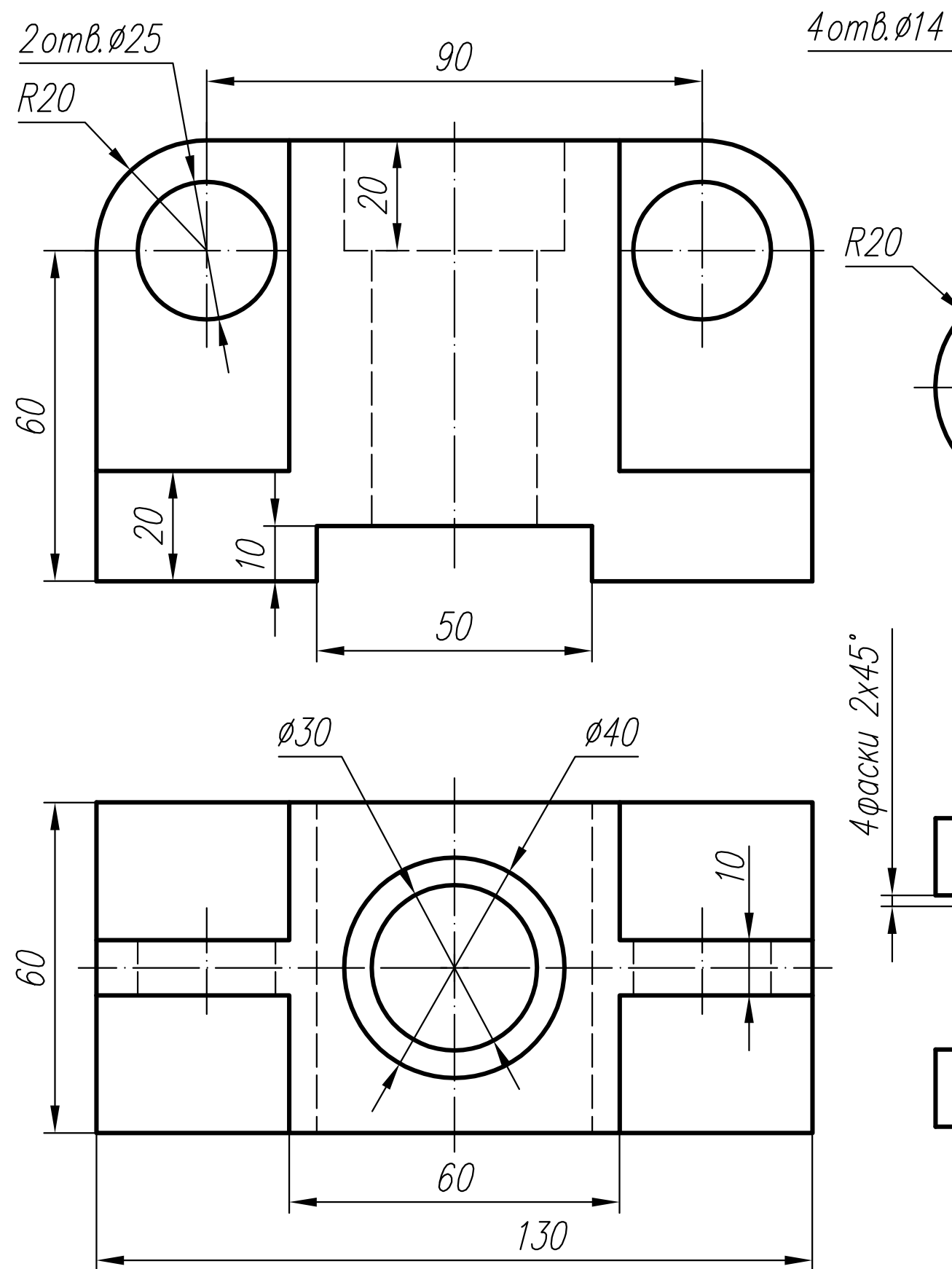
3. Виконати кресленик циліндра (три види).



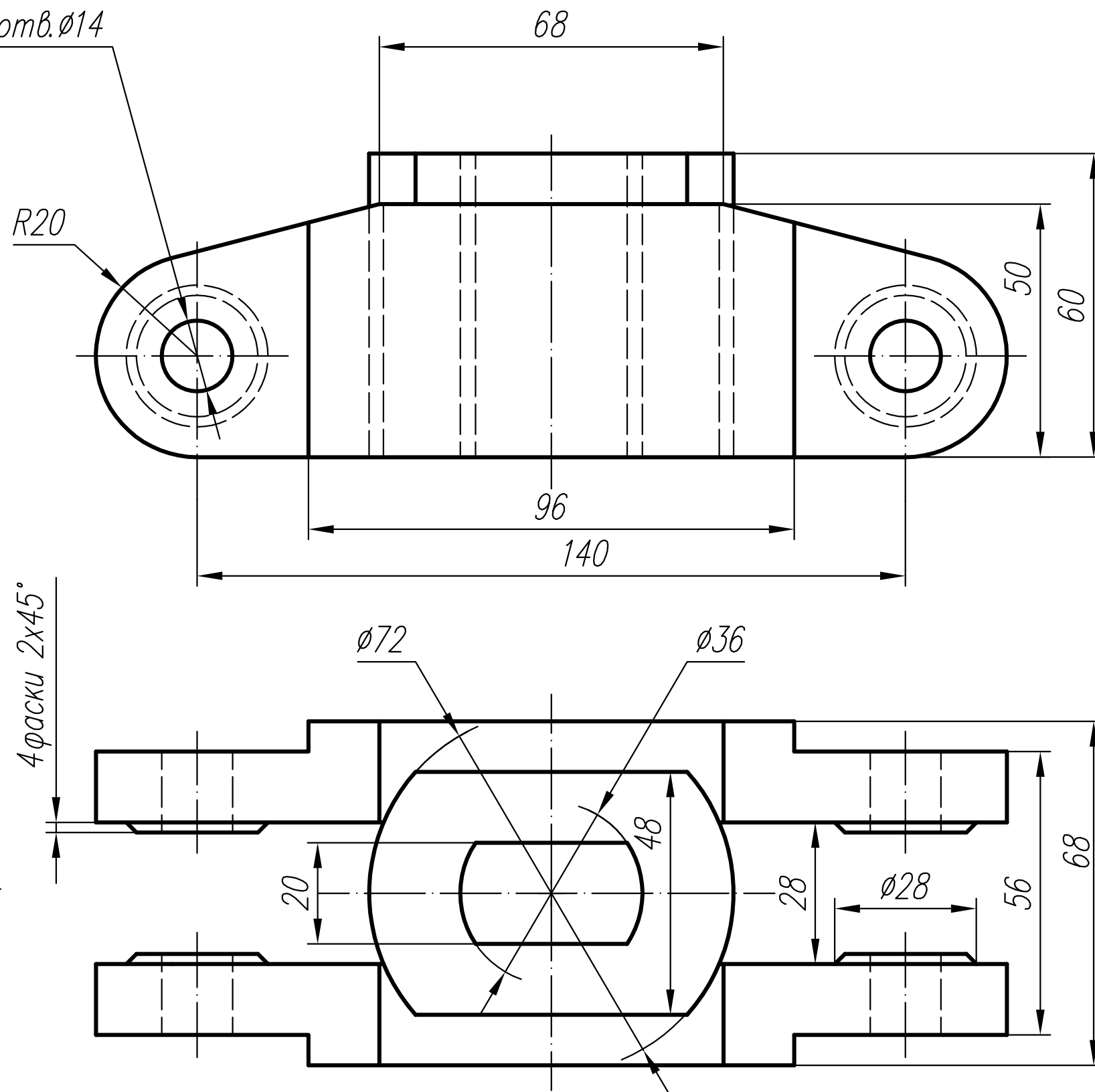
4. Створити три проекції конуса.



5. За двома проєкціями виконати кресленик (три види) з необхідними розрізами.



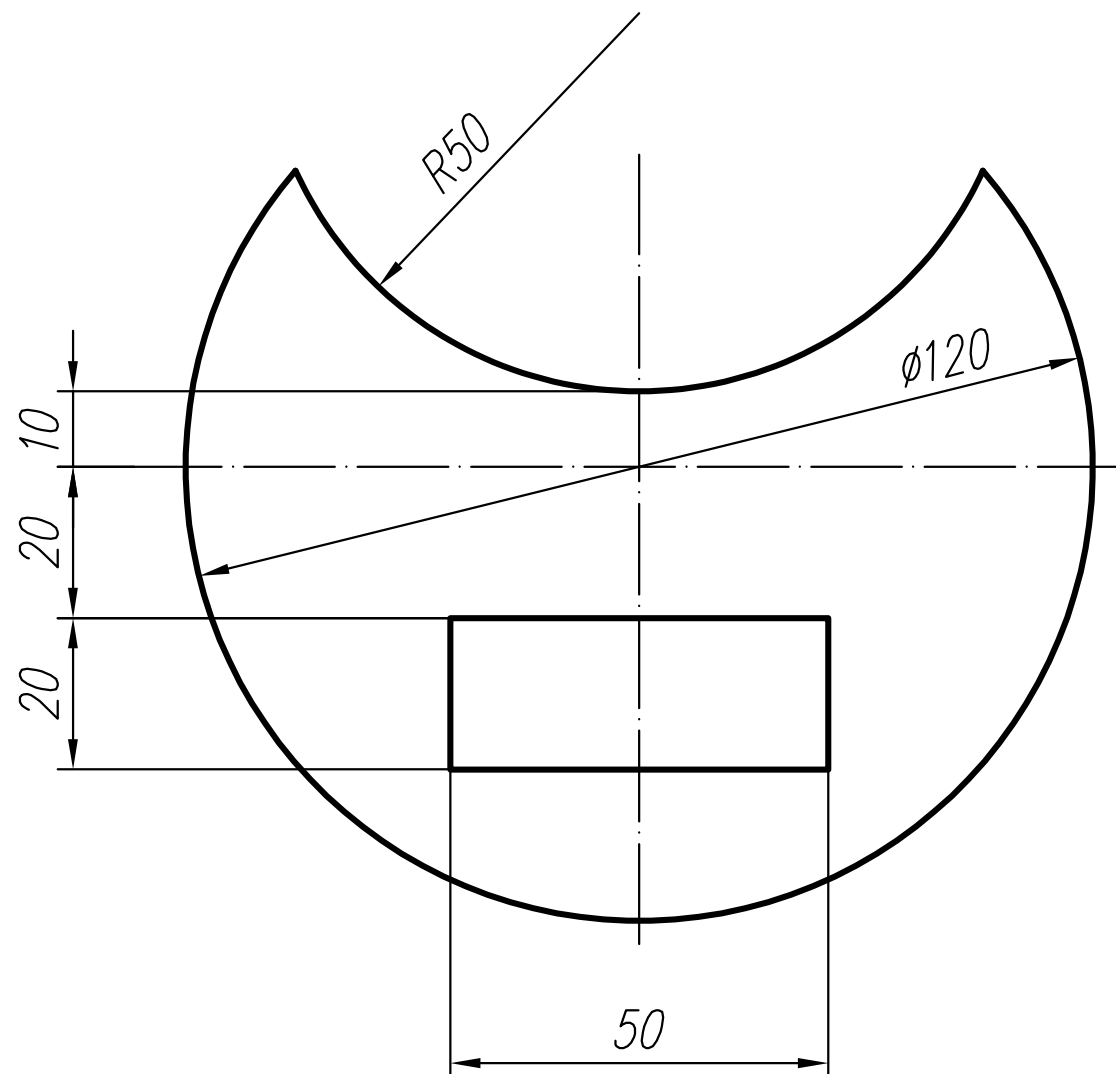
6. За поданими зображеннями створити кресленик з трьох видів. Виконати потрібні розрізи.



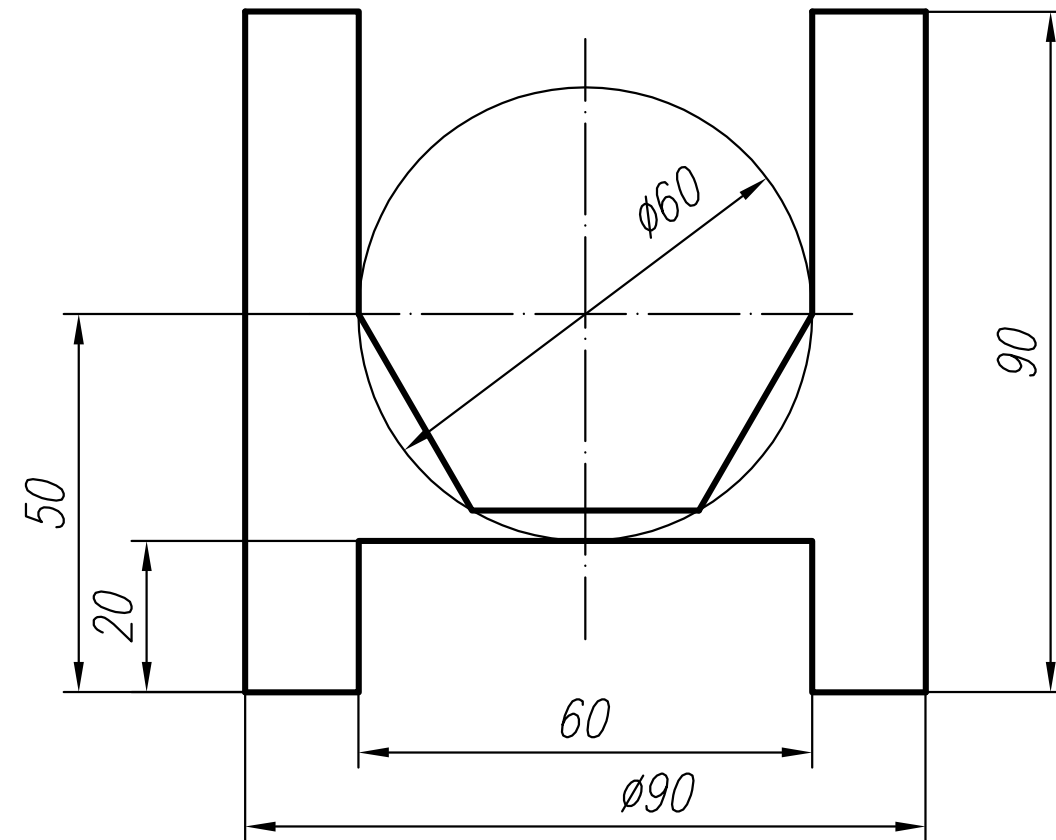
Варіант 27

1. Виконати ескізи та кресленики простої та складної моделей з нанесенням розмірів, розрізів. Побудувати аксонометрію складної моделі з вирізом.

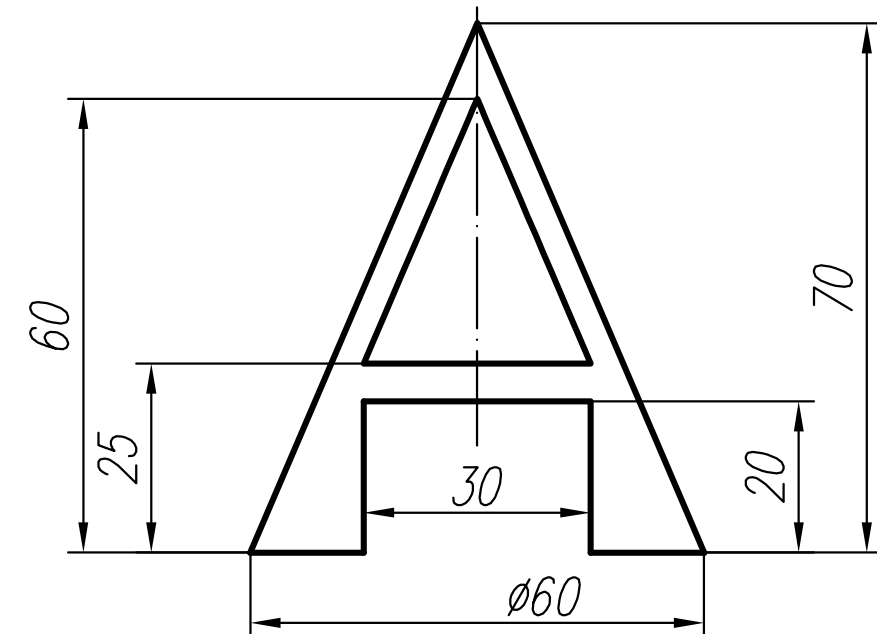
2. За поданим зображенням побудувати три проекції сфери.



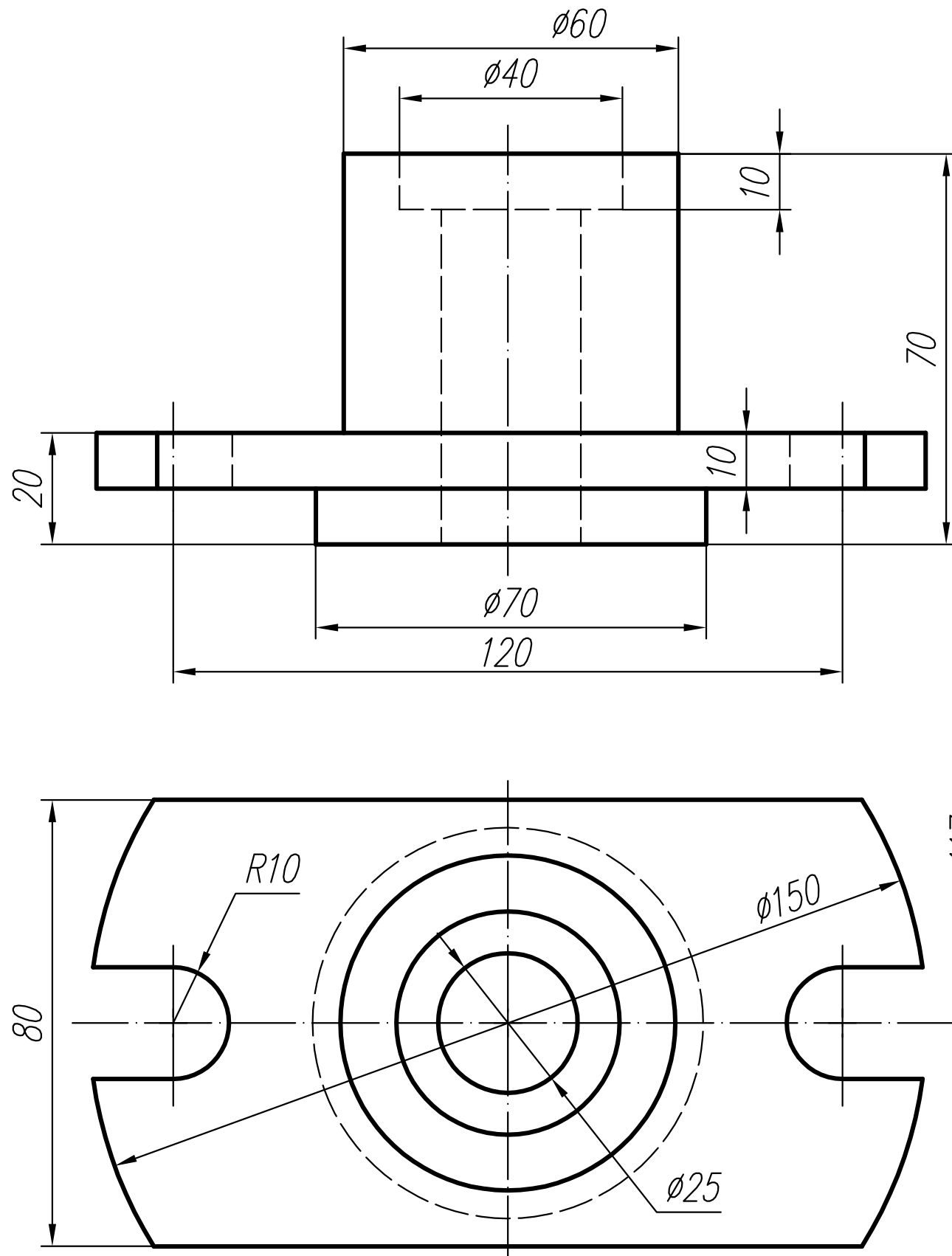
3. Виконати кресленик циліндра (три види).



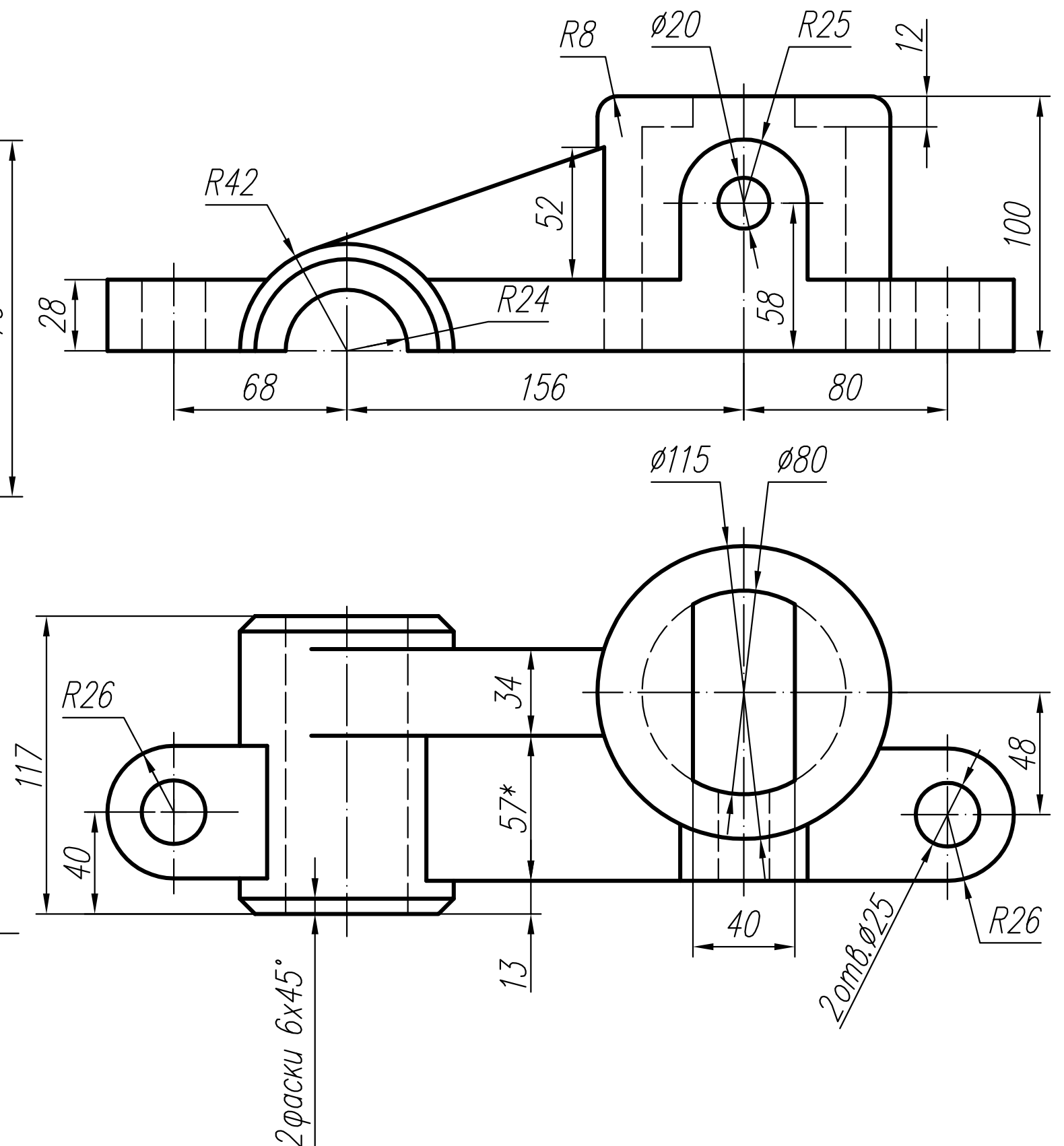
4. Створити три проекції конуса.



5. За двома проекціями виконати кресленок (три види) з необхідними розрізами.



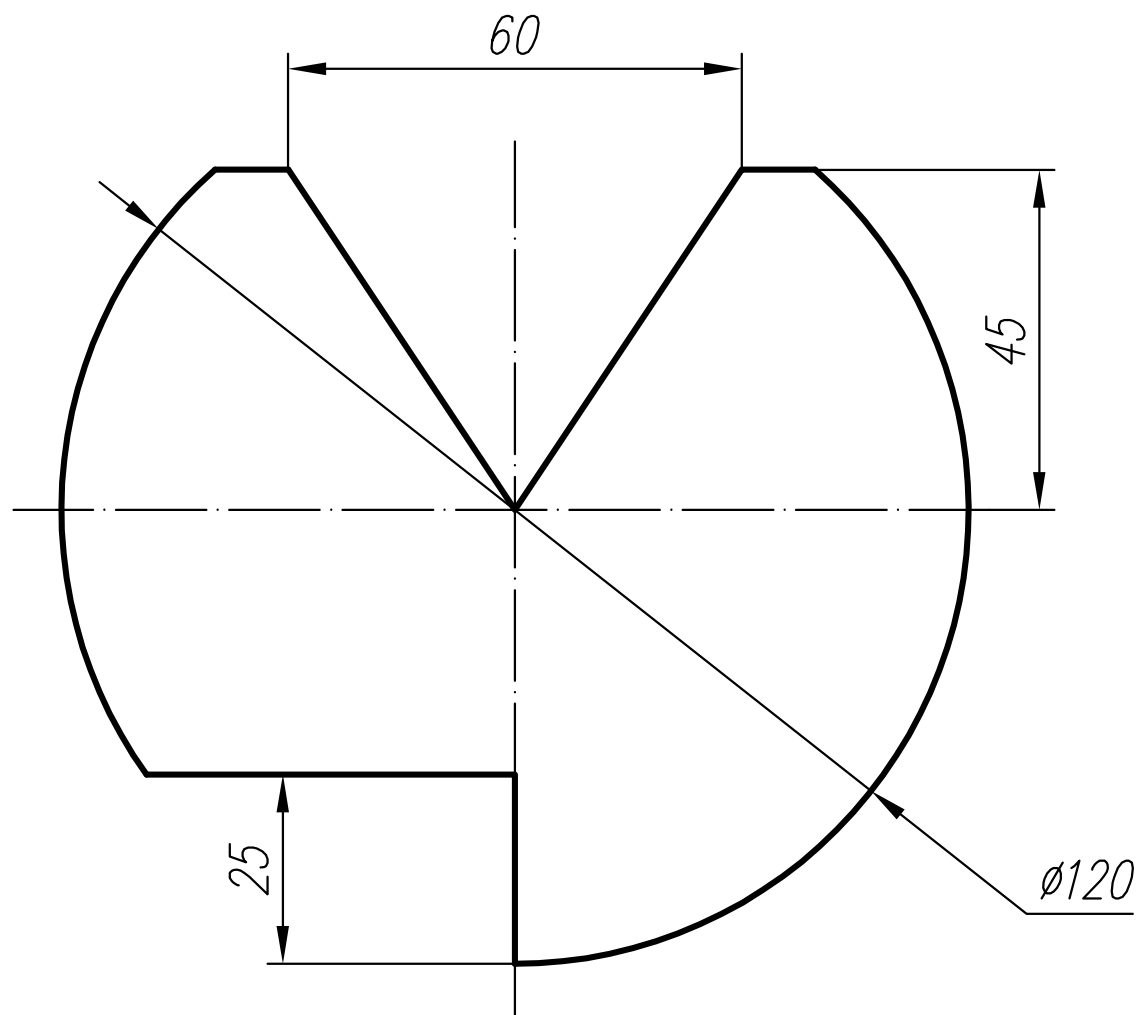
6. За поданими зображеннями створити кресленок з трьох видів. Виконати потрібні розрізи.



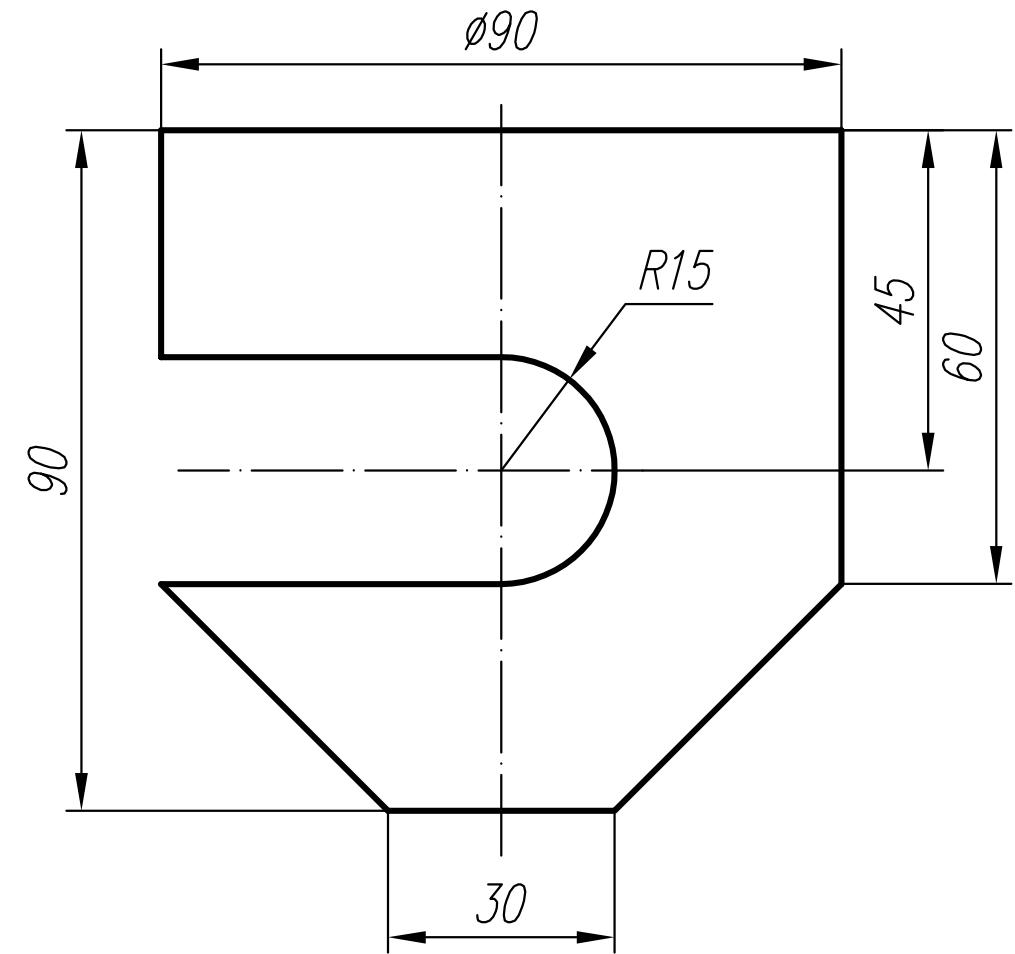
Варіант 28

1. Виконати ескізи та кресленики простої та складної моделей з нанесенням розмірів, розрізів. Побудувати аксонометрію складної моделі з вирізом.

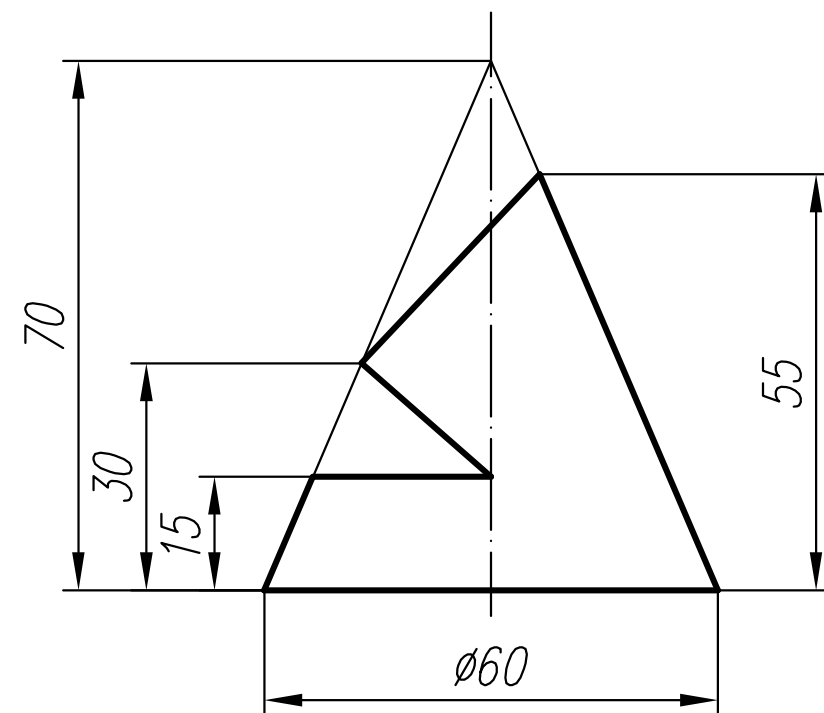
2. За поданим зображенням побудувати три проекції сфери.



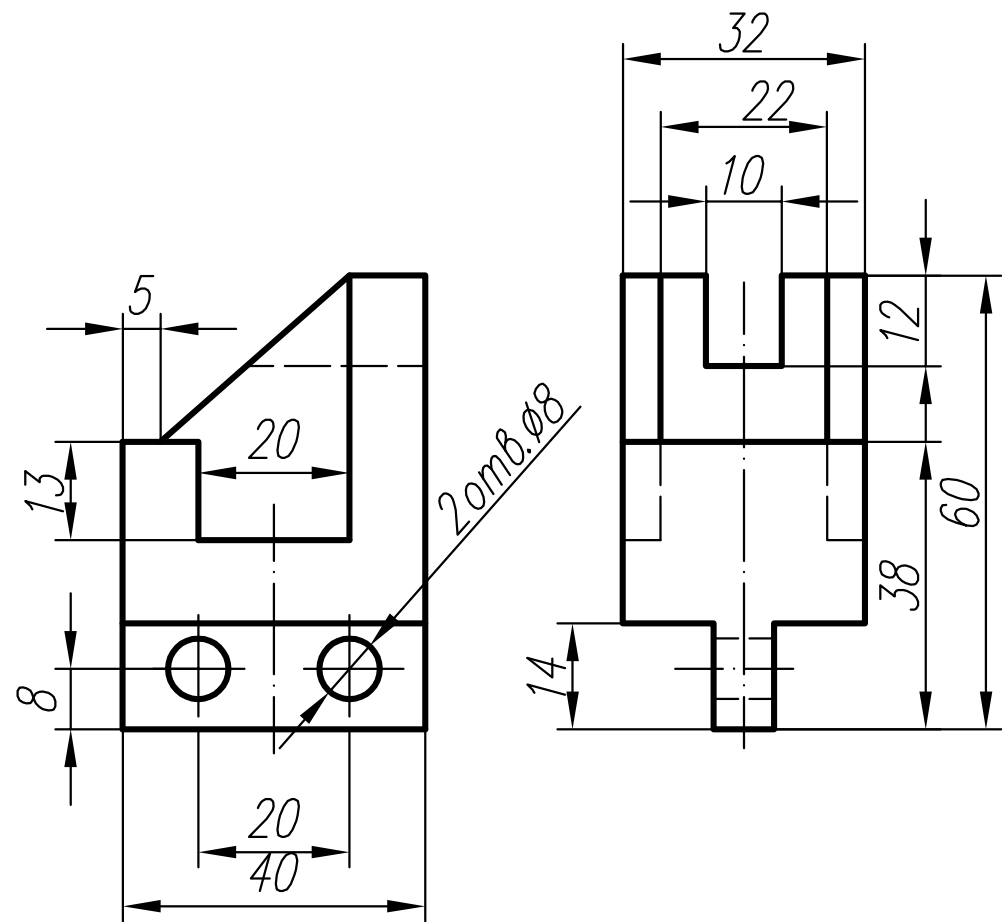
3. Виконати кресленик циліндра (три види).



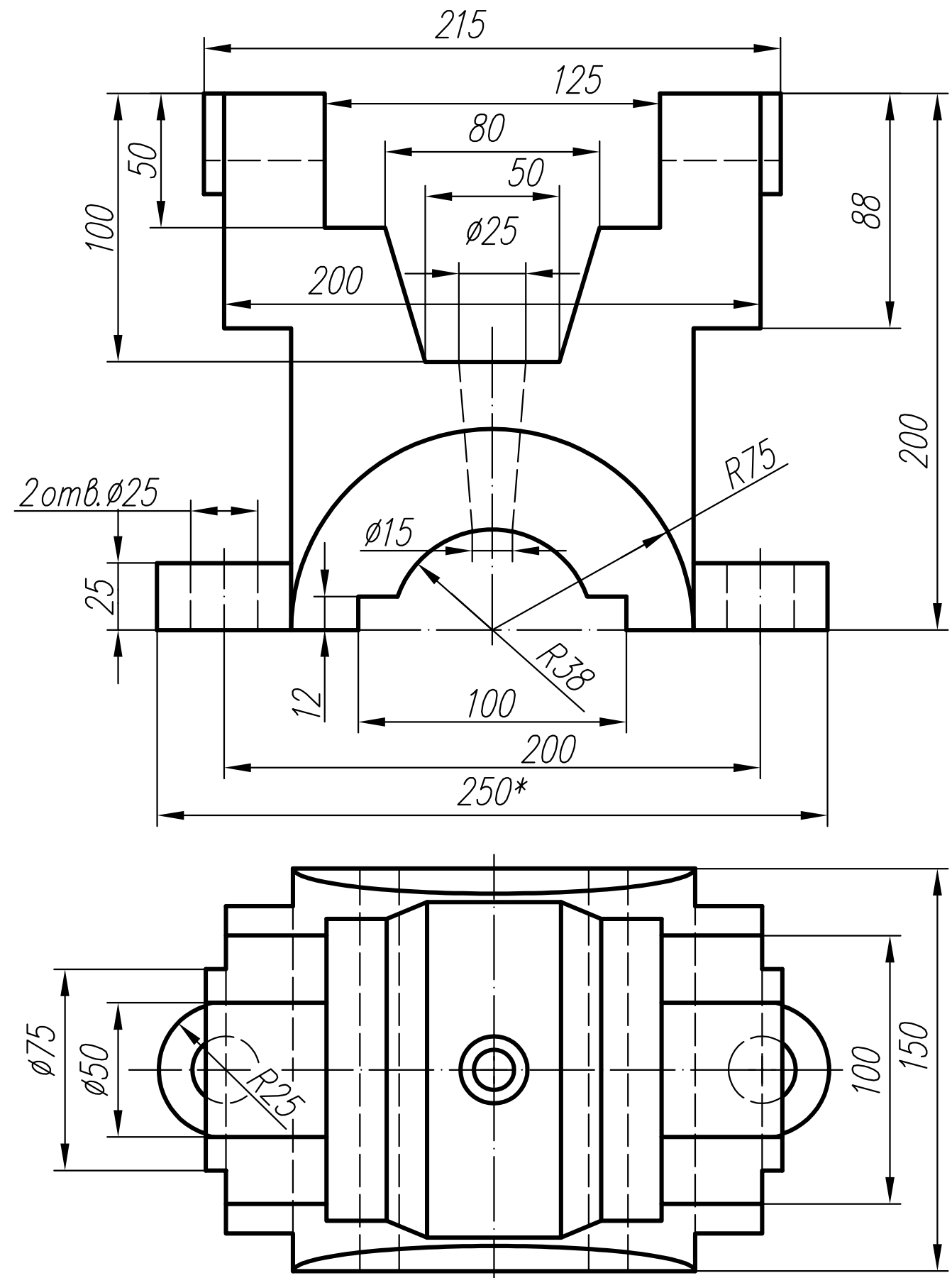
4. Створити три проекції конуса.



5. За двома проекціями виконати кресленник (три види) з необхідними розрізами.



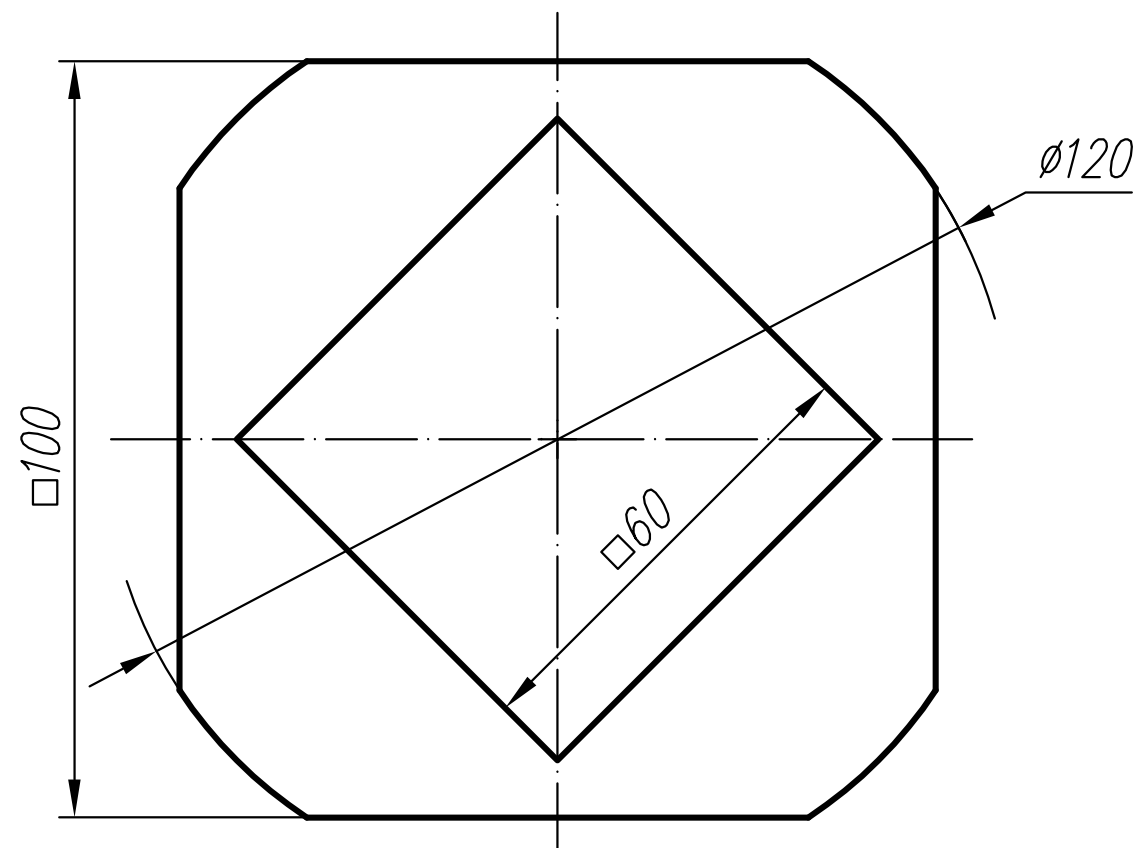
6. За поданими зображеннями створити кресленник з трьох видів. Виконати потрібні розрізи.



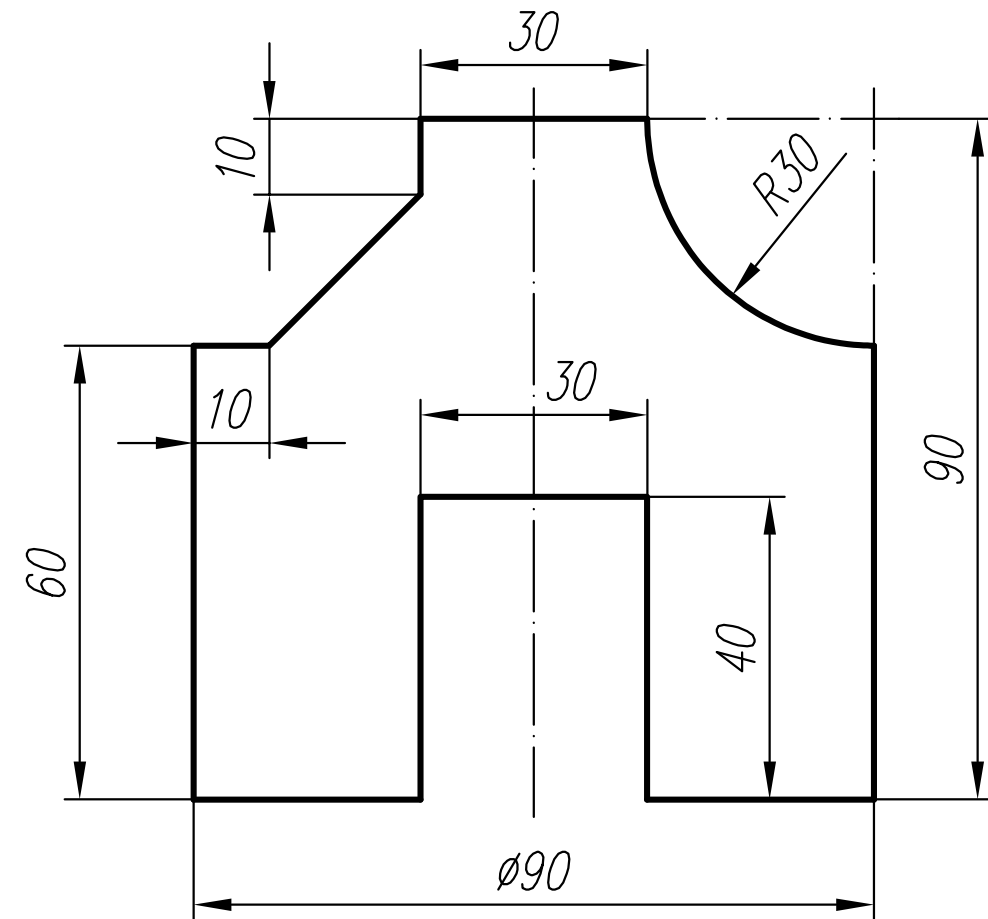
Варіант 29

1. Виконати ескізи та кресленики простої та складної моделей з нанесенням розмірів, розрізів. Побудувати аксонометрію складної моделі з вирізом.

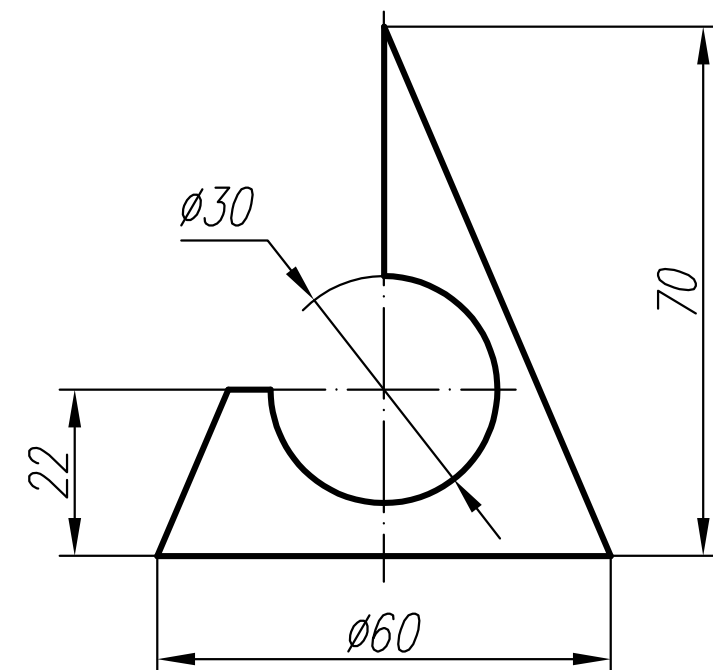
2. За поданим зображенням побудувати три проекції сфери.



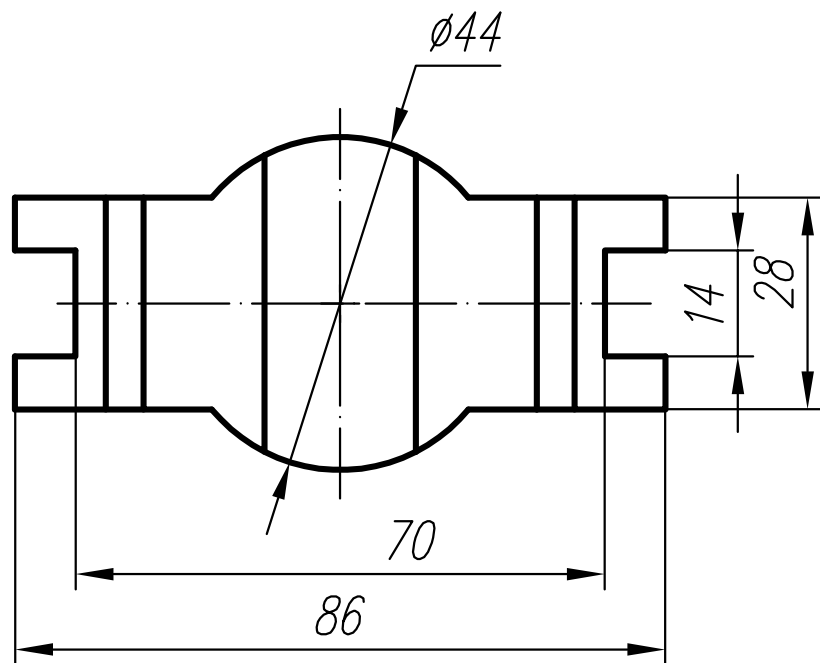
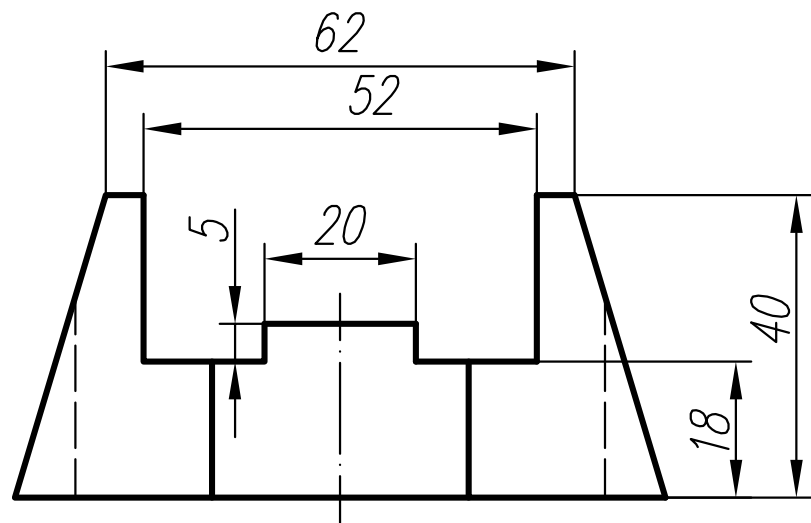
3. Виконати кресленик циліндра (три види).



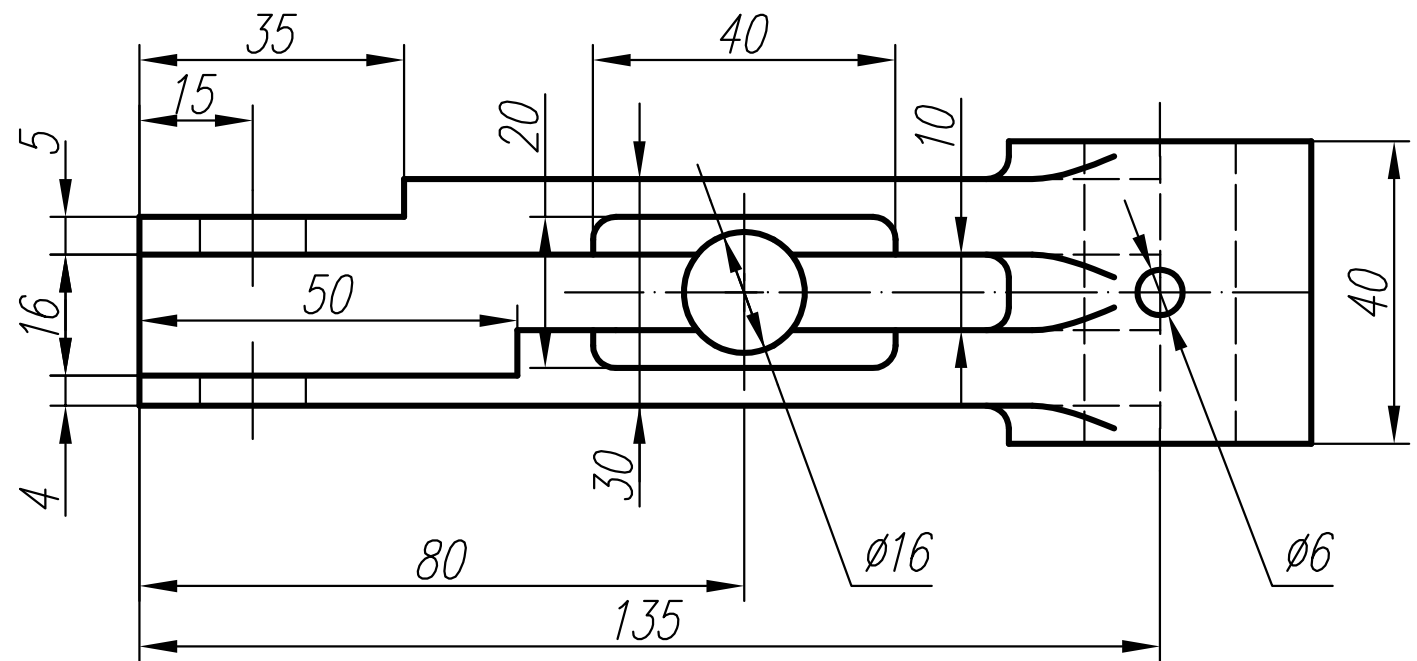
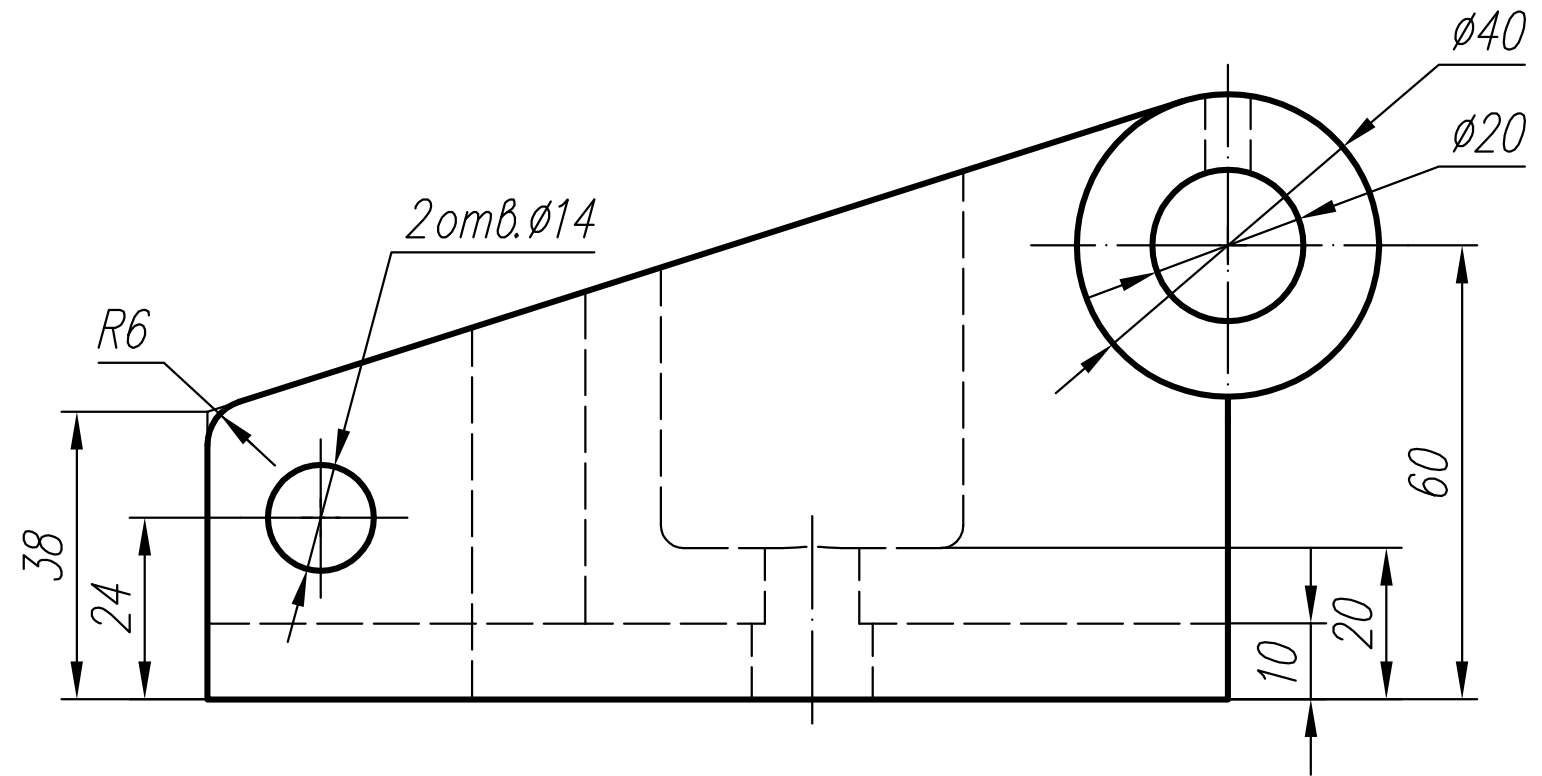
4. Створити три проекції конуса.



5. За двома проекціями виконати кресленок (три види) з необхідними розрізами.



6. За поданими зображеннями створити кресленок з трьох видів. Виконати потрібні розрізи.

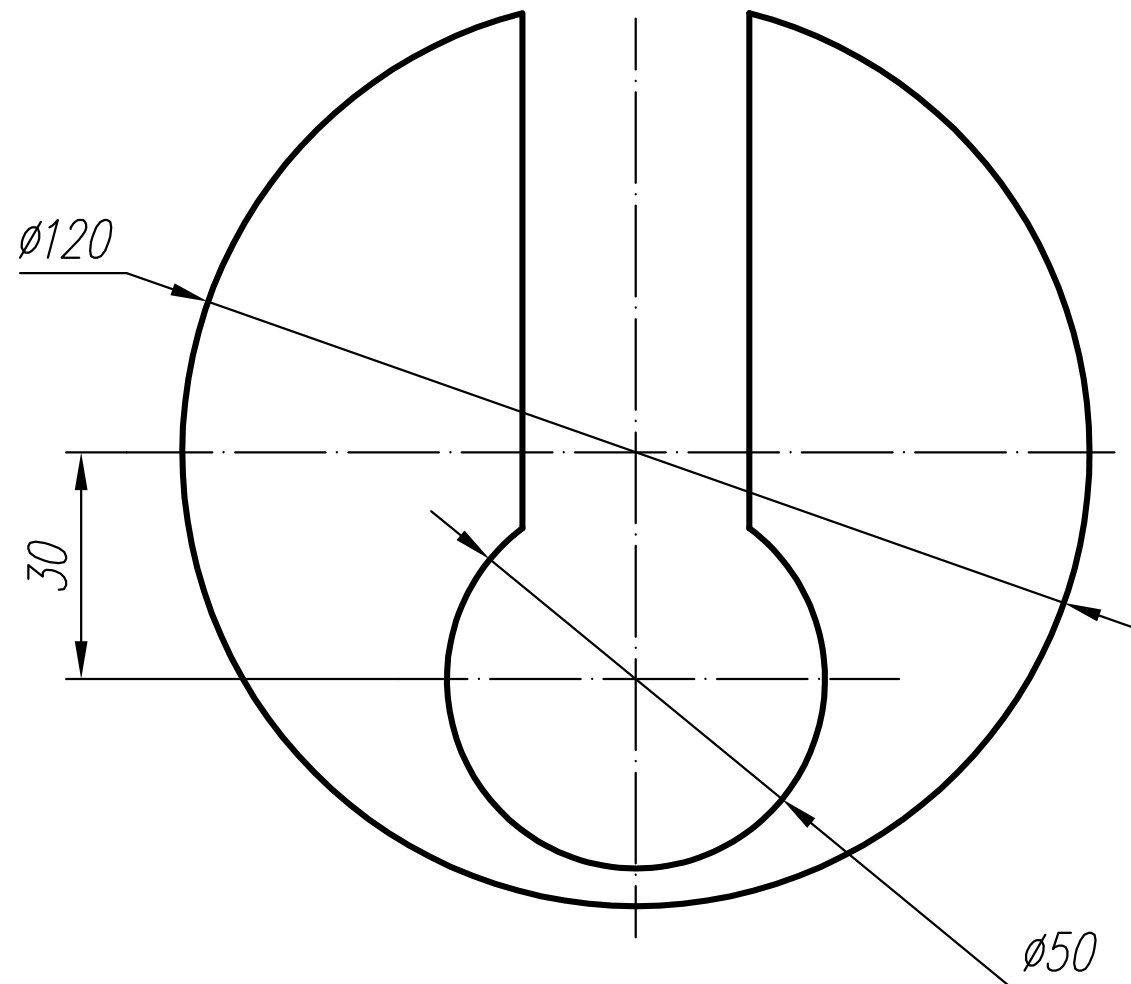


Невказані радіуси R3

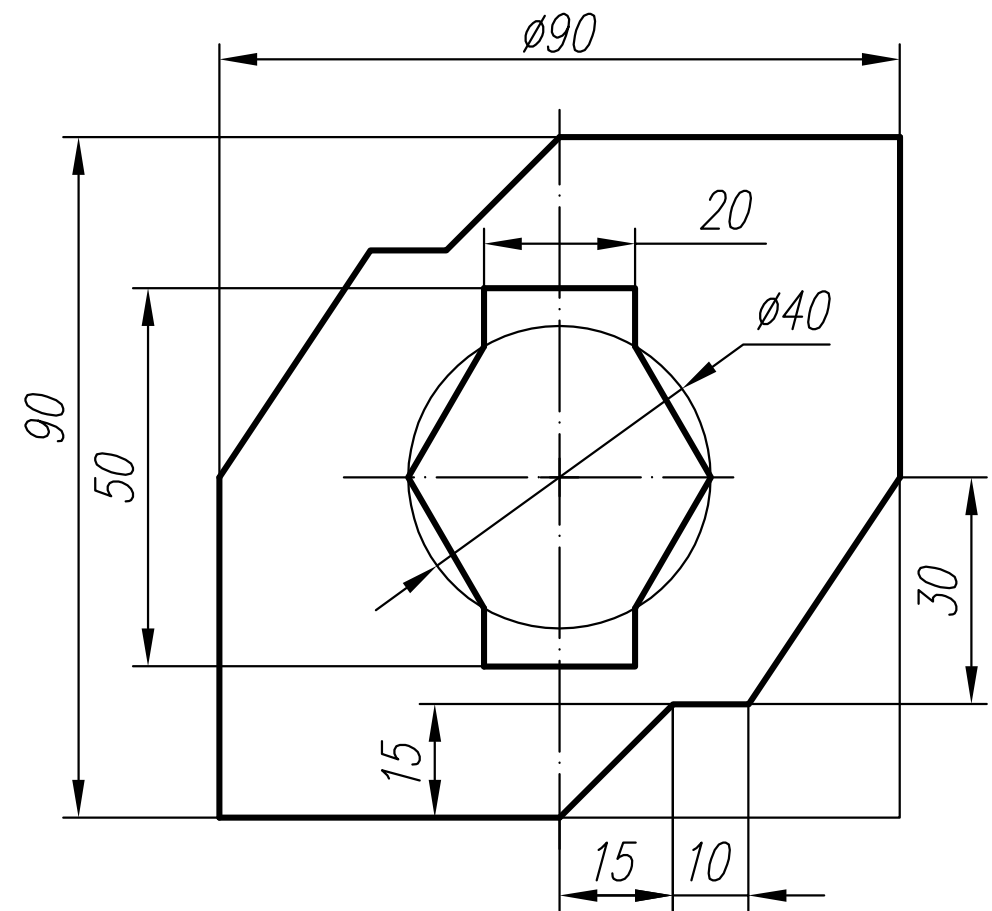
Варіант 30

1. Виконати ескізи та кресленики простої та складної моделей з нанесенням розмірів, розрізів. Побудувати аксонометрію складної моделі з вирізом.

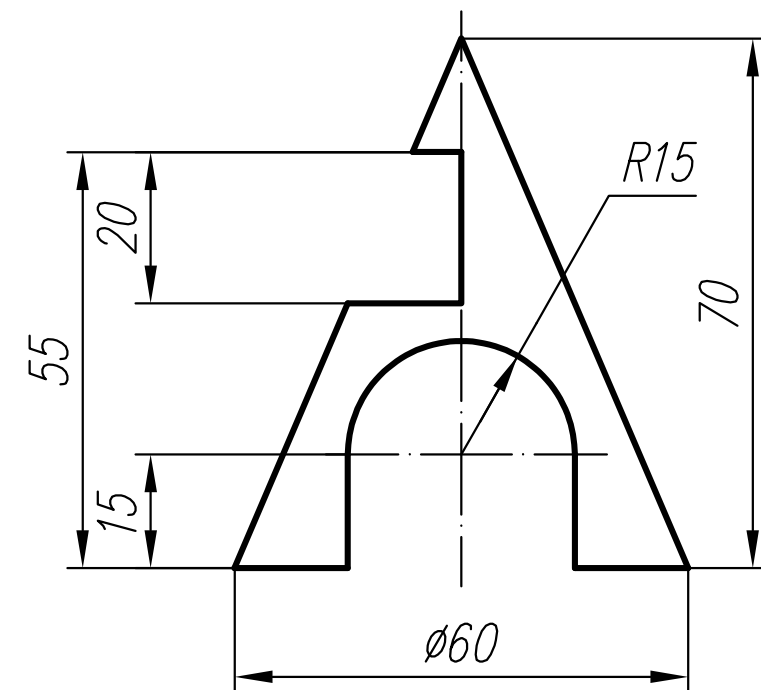
2. За поданим зображенням побудувати три проекції сфери.



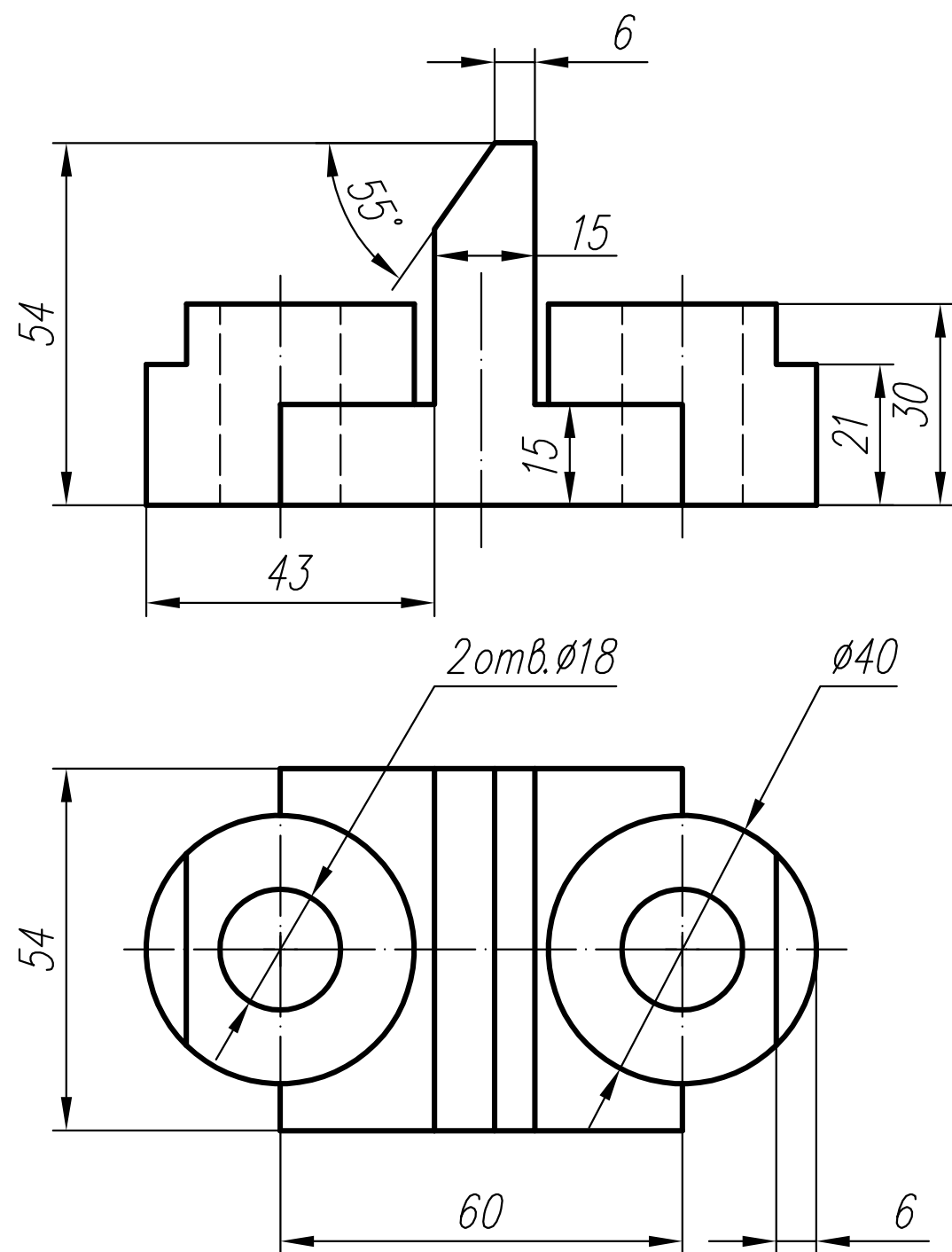
3. Виконати кресленик циліндра (три види).



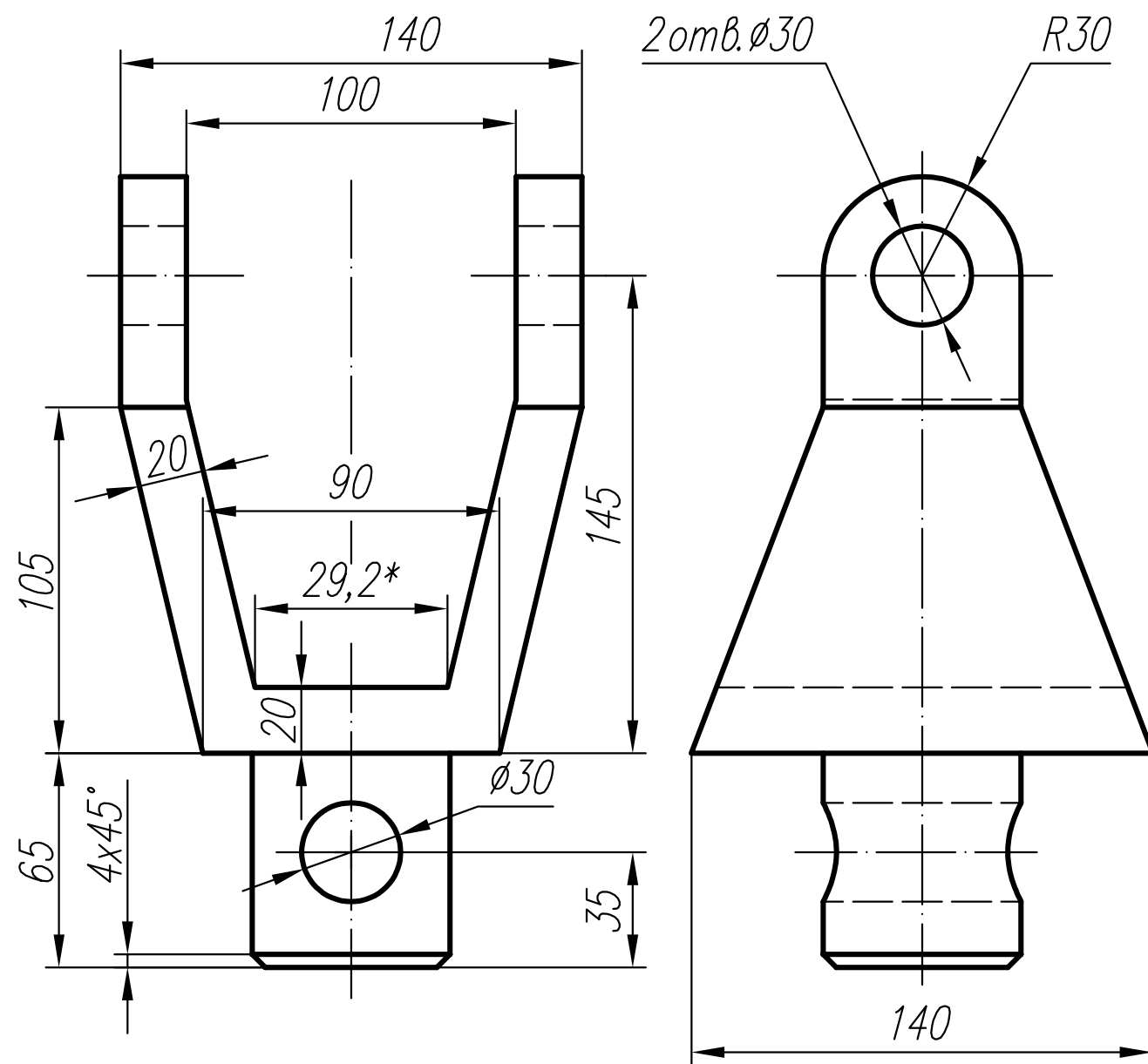
4. Створити три проекції конуса.



5. За двома проекціями виконати кресленик (три види) з необхідними розрізами.



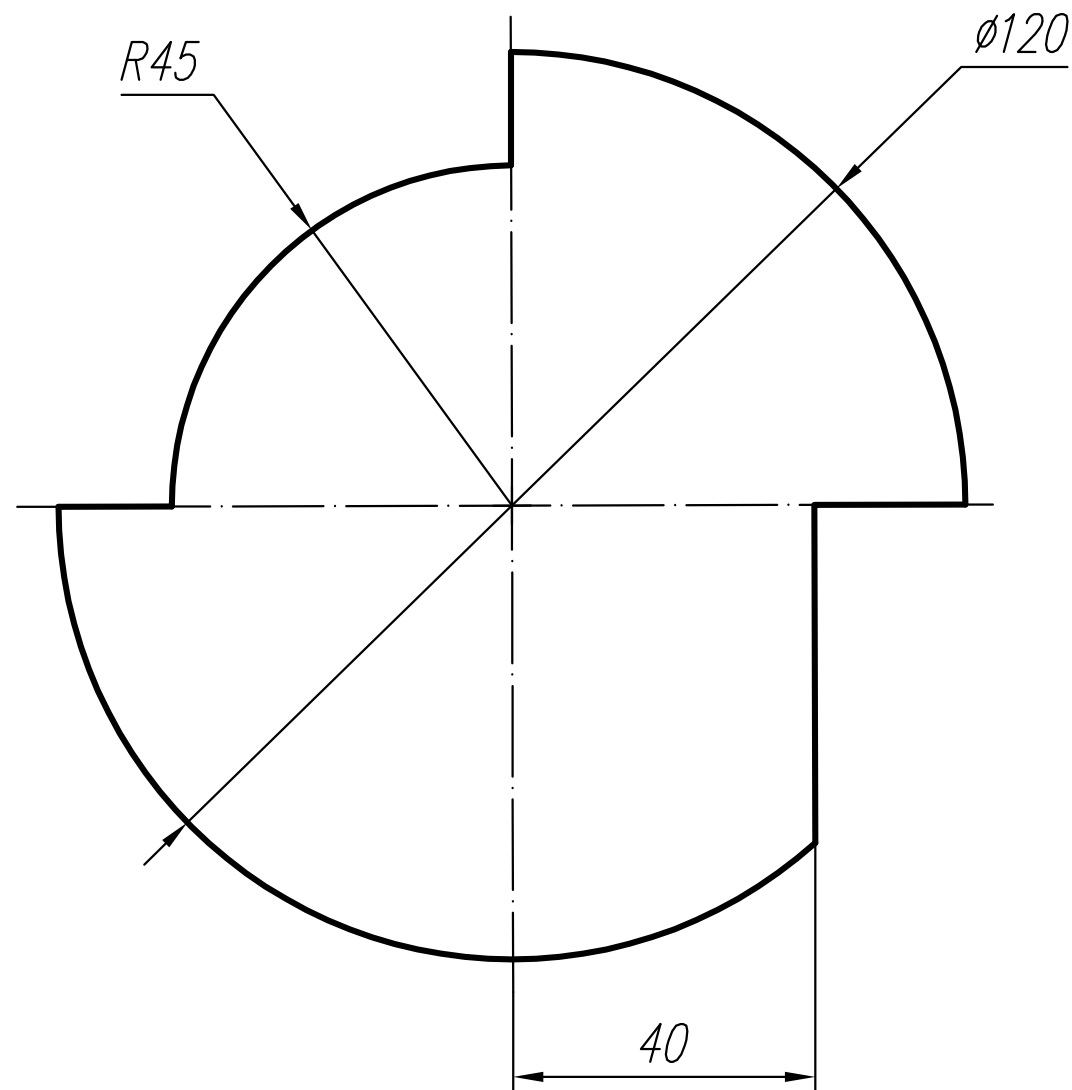
6. За поданими зображеннями створити кресленик з трьох видів. Виконати потрібні розрізи.



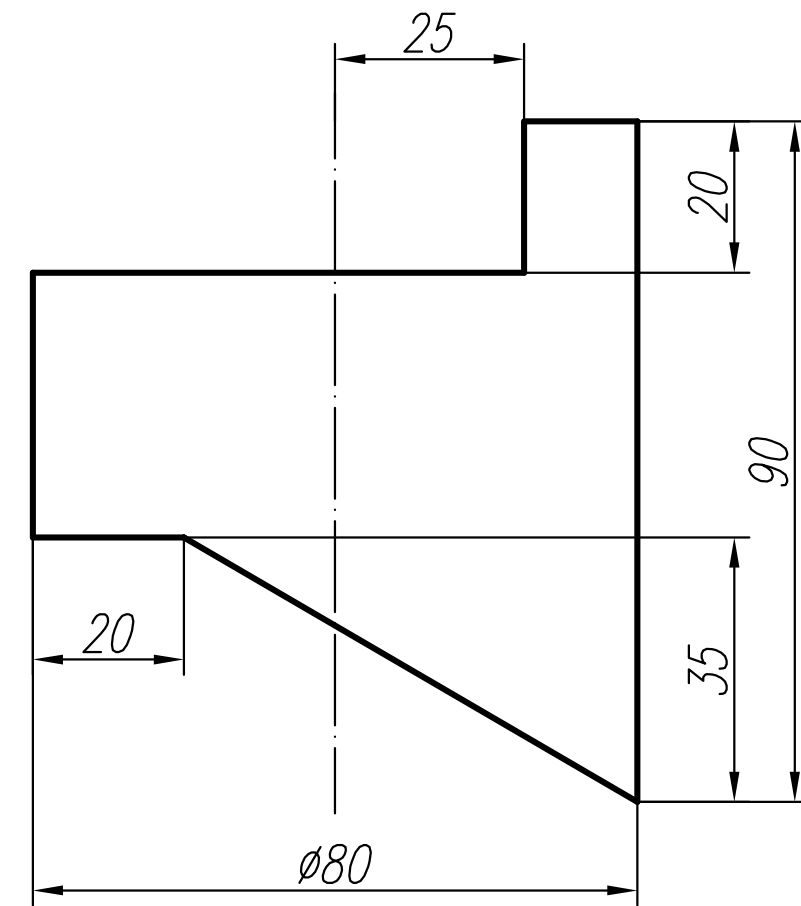
Варіант 31

1. Виконати ескізи та кресленики простої та складної моделей з нанесенням розмірів, розрізів. Побудувати аксонометрію складної моделі з вирізом.

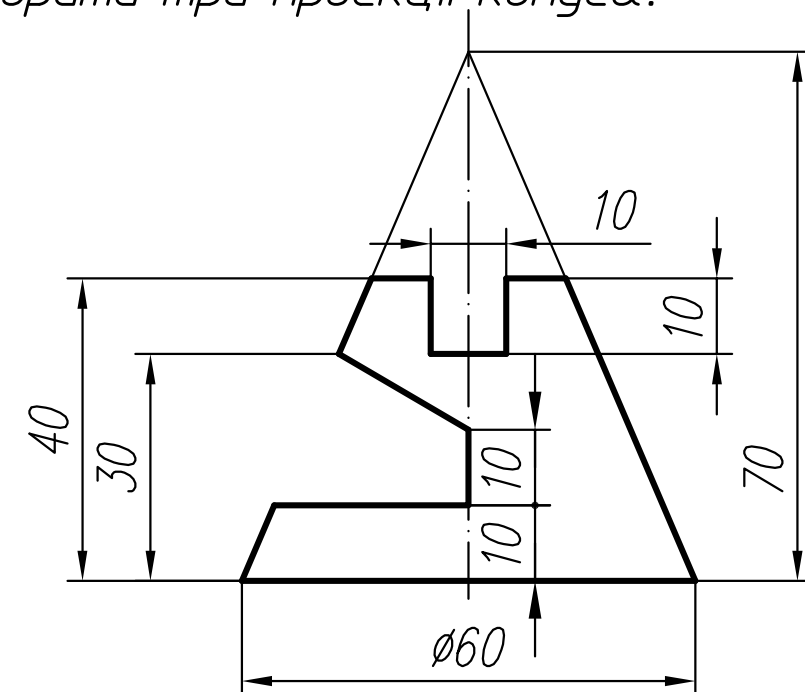
2. За поданим зображенням побудувати три проекції сфери.



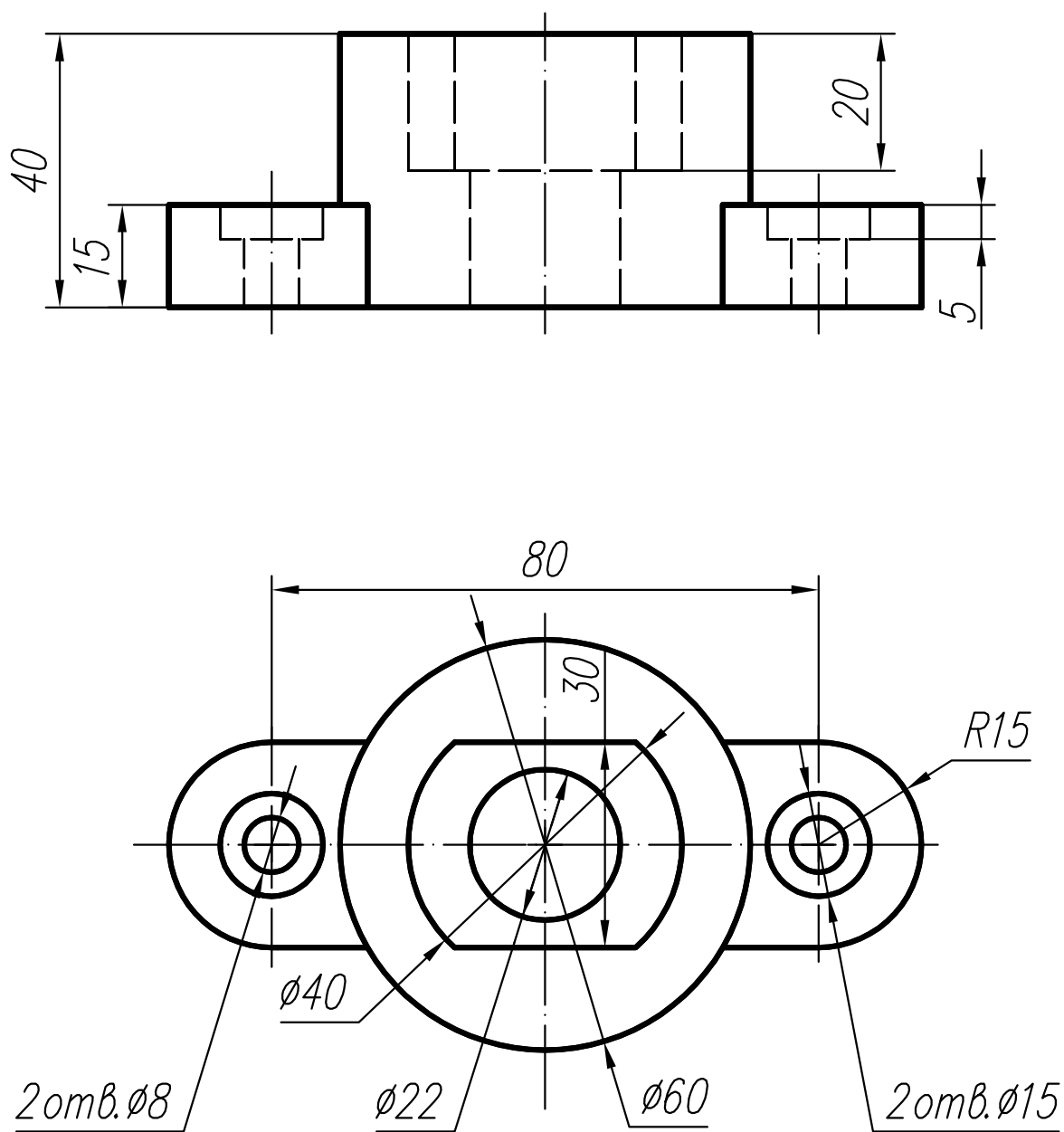
3. Виконати кресленик циліндра (три види).



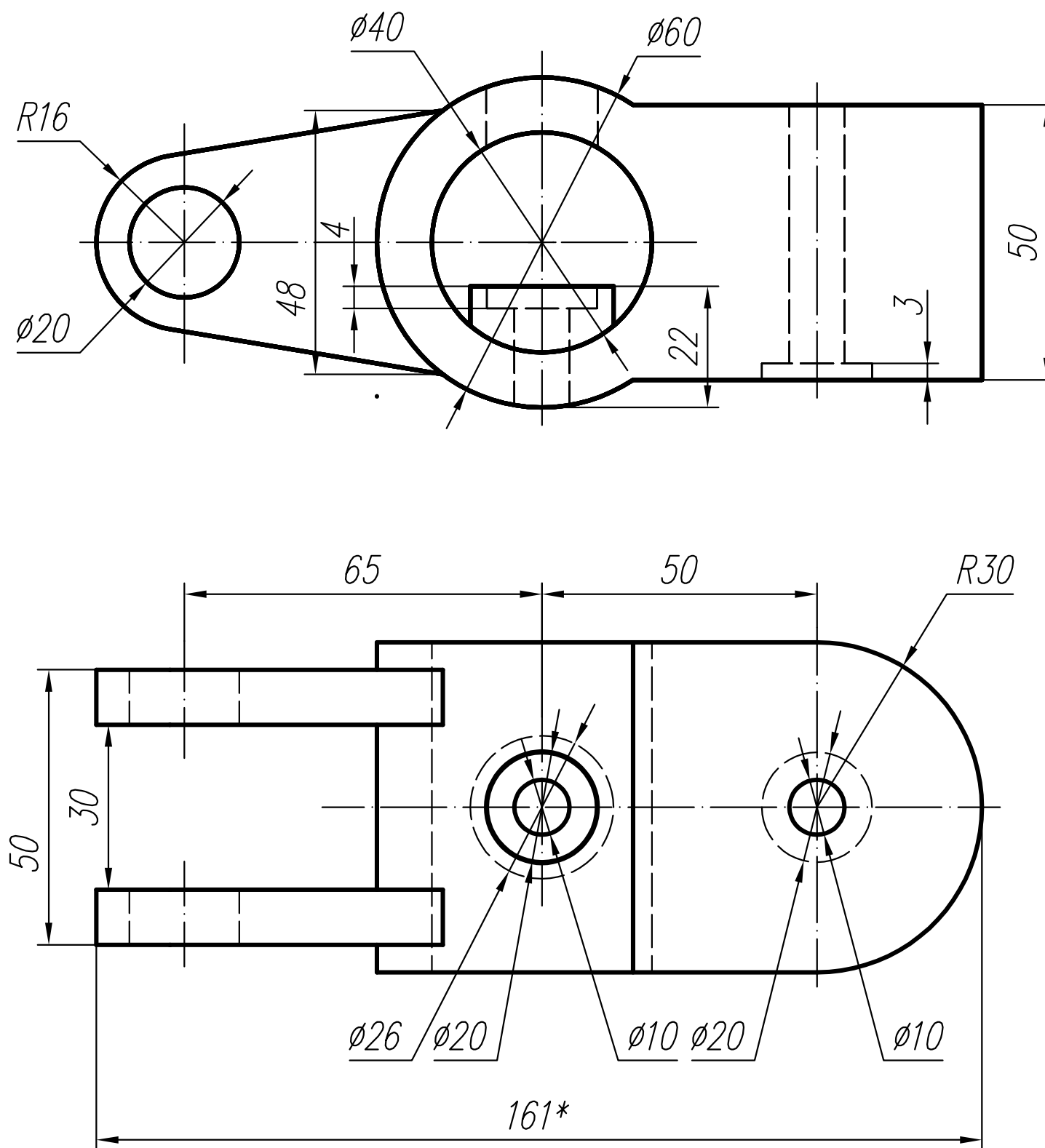
4. Створити три проекції конуса.



5. За двома проекціями виконати кресленок (три види) з необхідними розрізами.



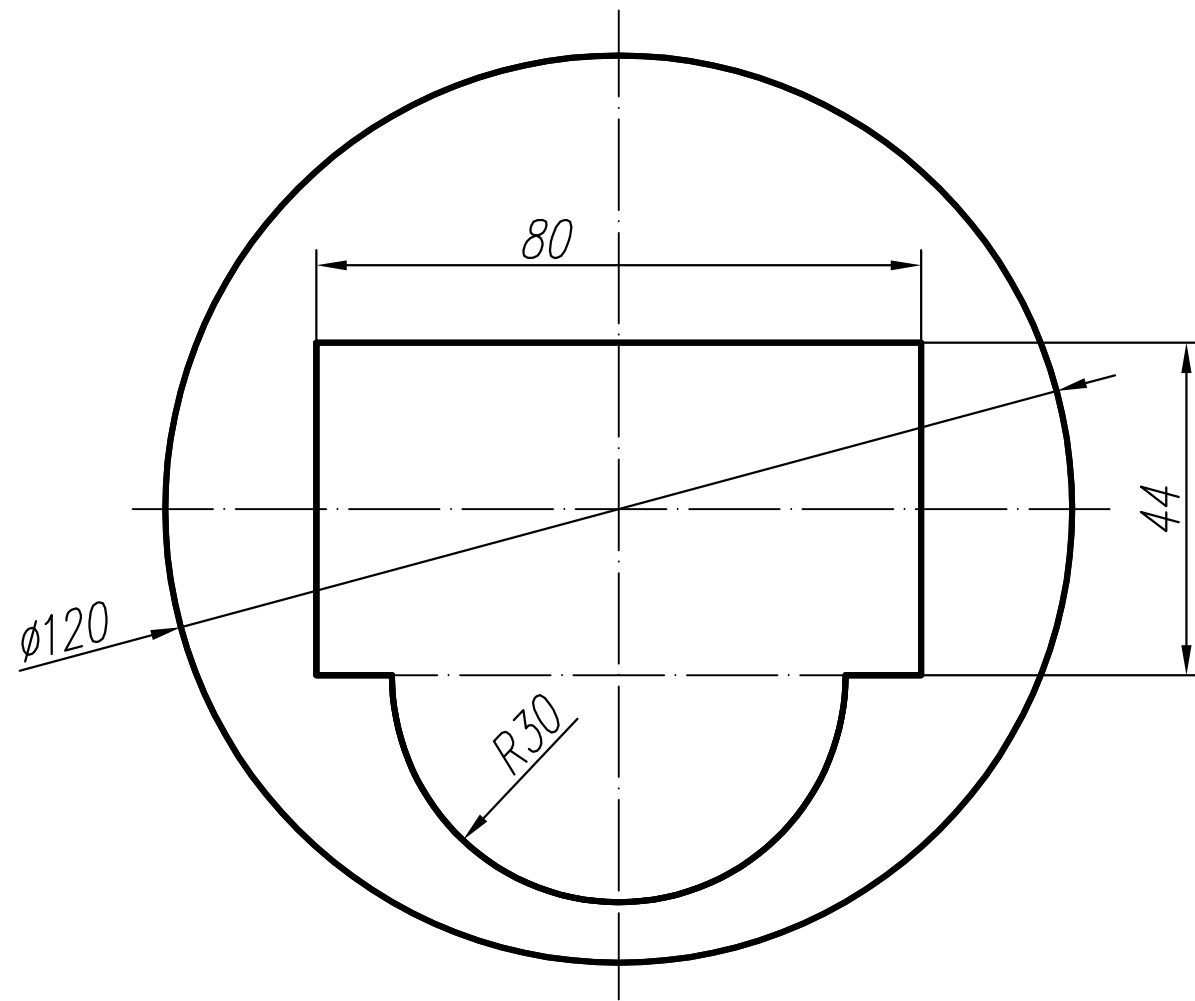
6. За поданими зображеннями створити кресленок з трьох видів. Виконати потрібні розрізи.



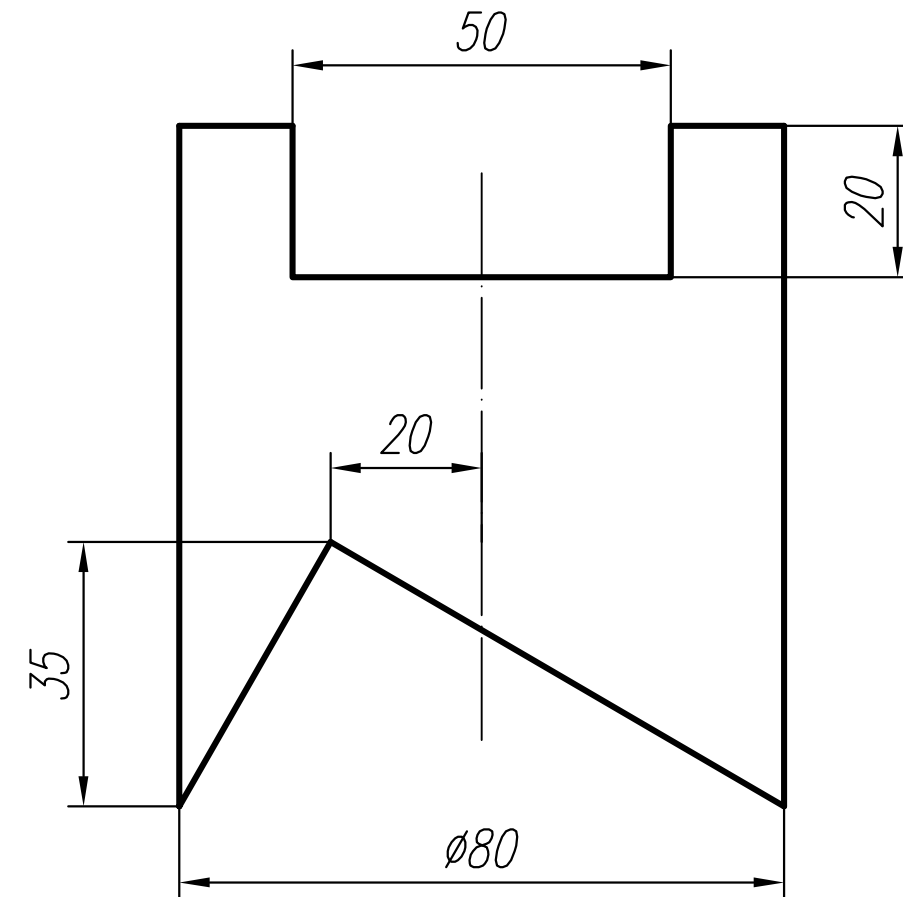
Варіант 32

1. Виконати ескізи та кресленики простої та складної моделей з нанесенням розмірів, розрізів. Побудувати аксонометрію складної моделі з вирізом.

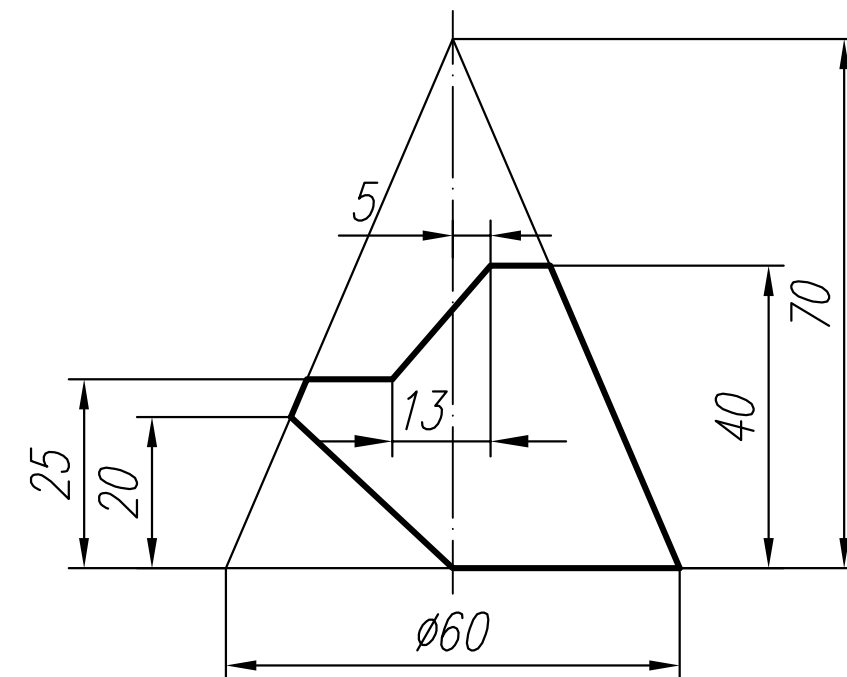
2. За поданим зображенням побудувати три проекції сфери.



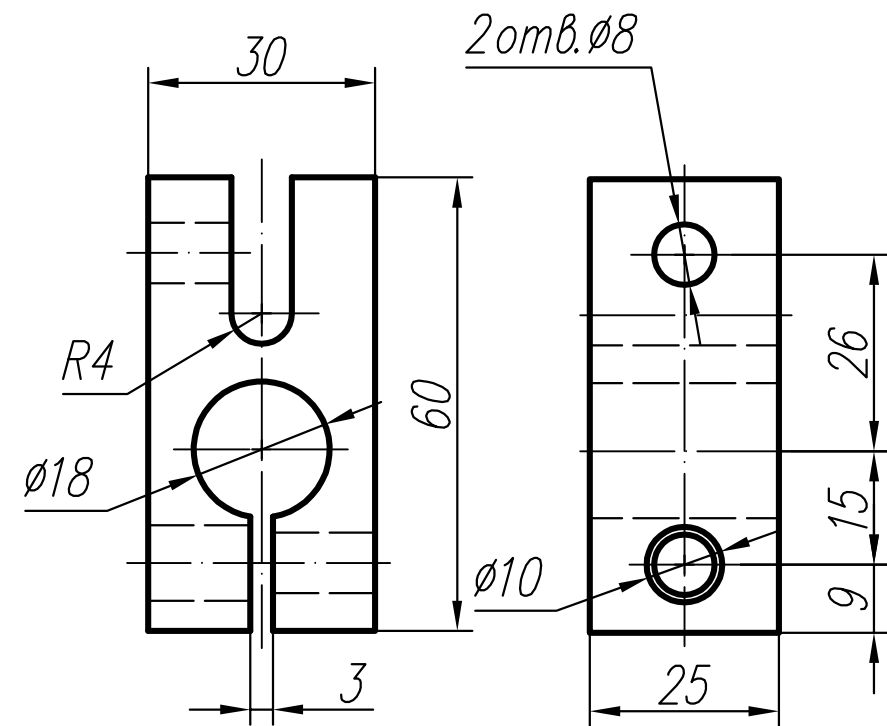
3. Виконати кресленик циліндра (три види).



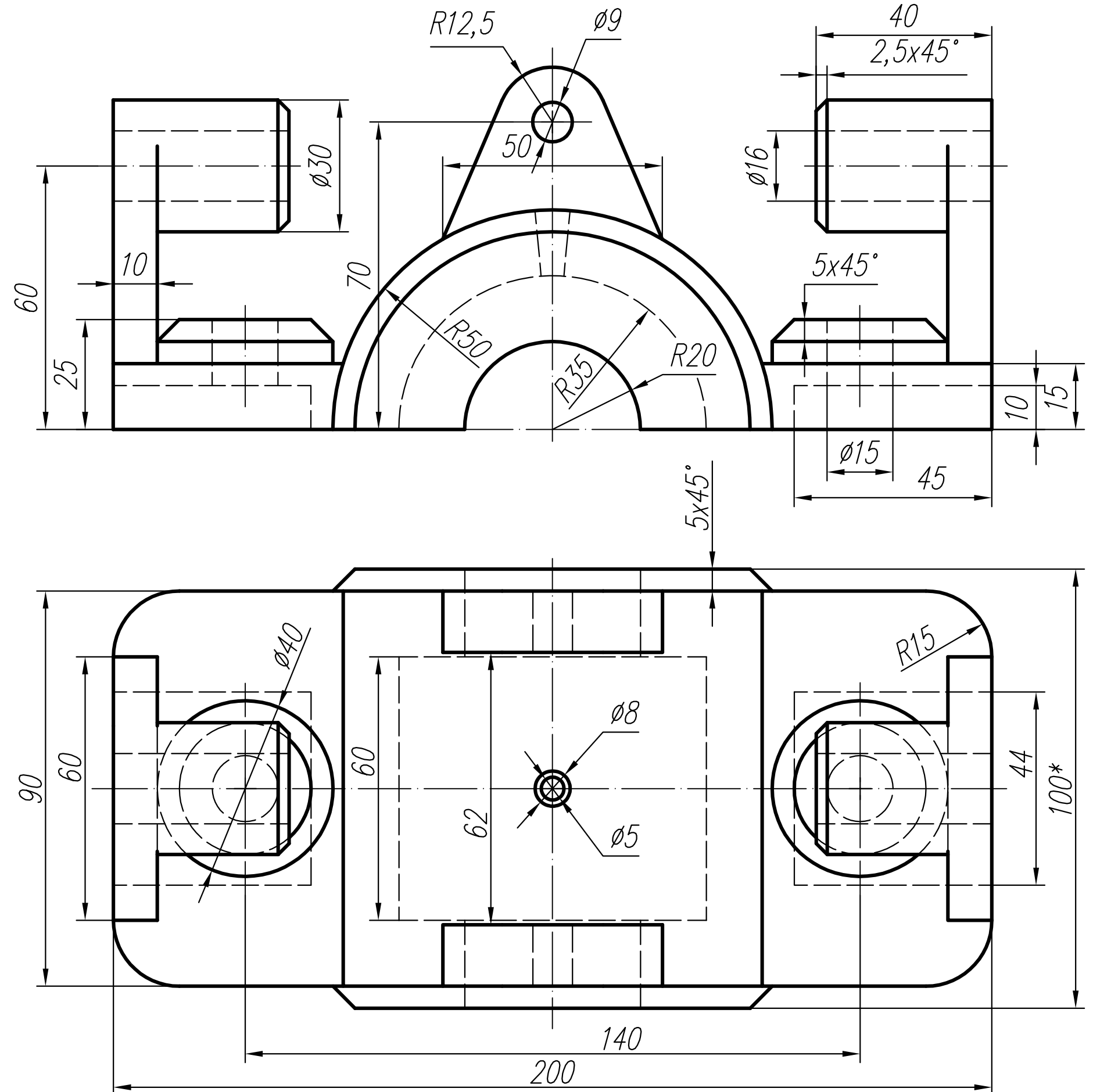
4. Створити три проекції конуса.



5. За двома проекціями виконати кресленик (три види) з необхідними розрізами.



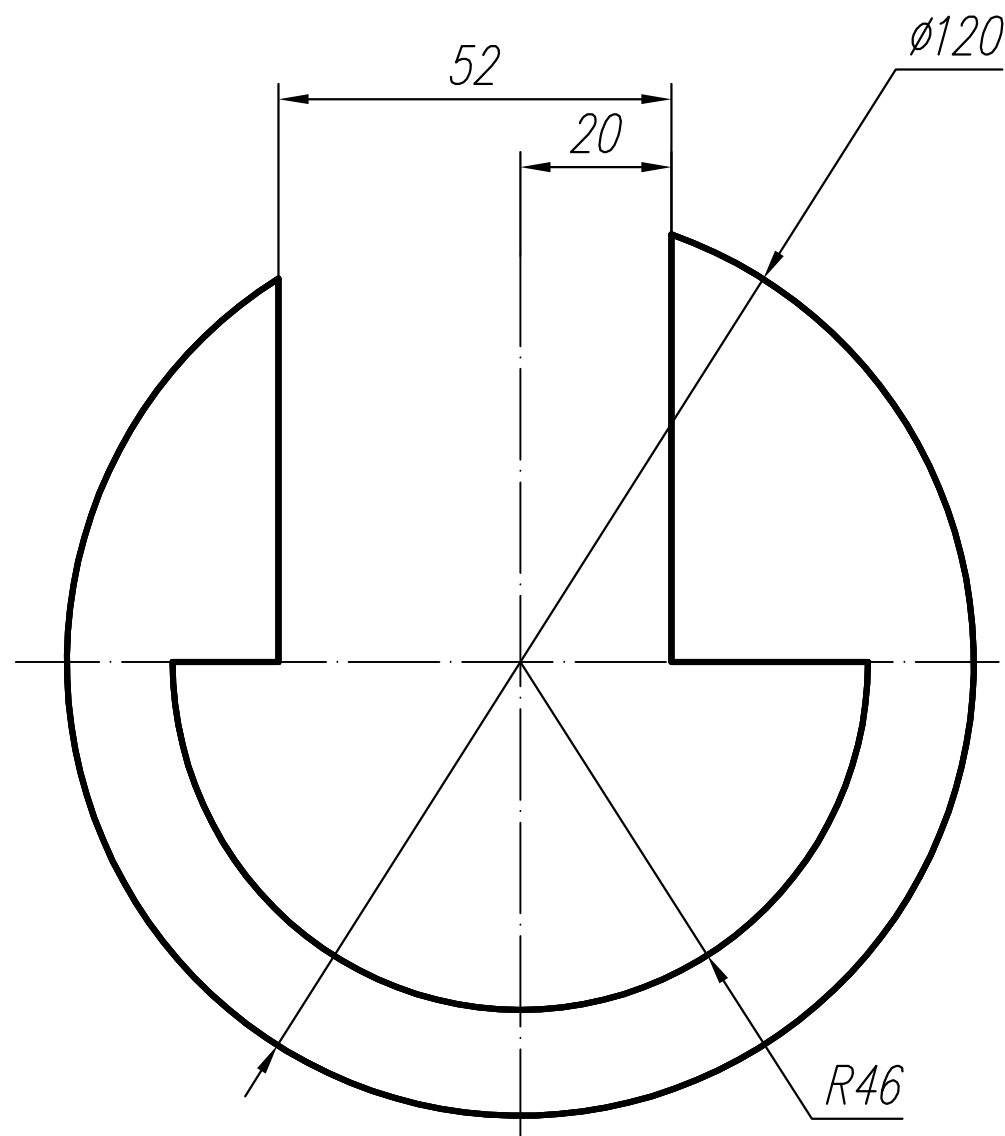
6. За поданими зображеннями створити кресленик з трьох видів. Виконати потрібні розрізи.



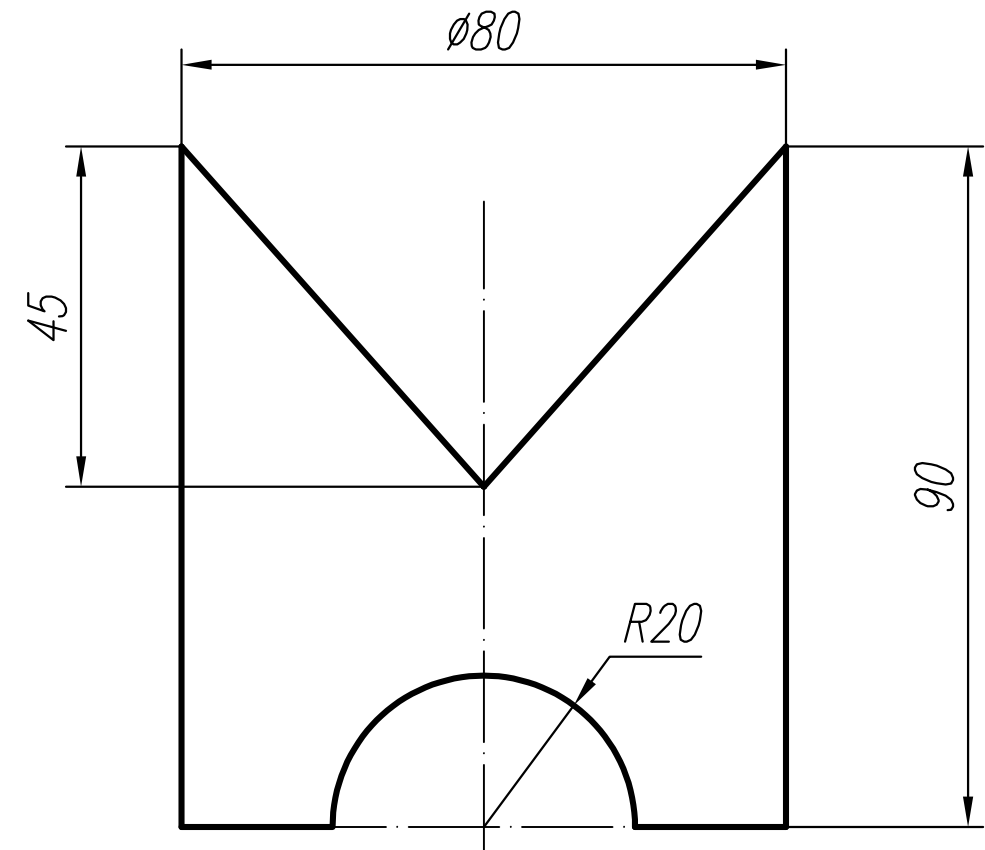
Варіант 33

1. Виконати ескізи та кресленики простої та складної моделей з нанесенням розмірів, розрізів. Побудувати аксонометрію складної моделі з вирізом.

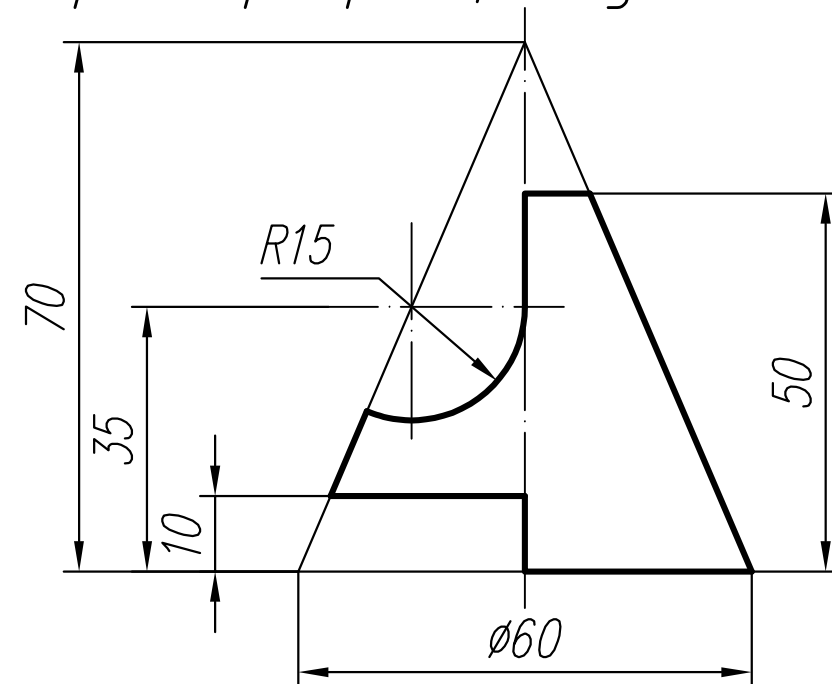
2. За поданим зображенням побудувати три проекції сфери.



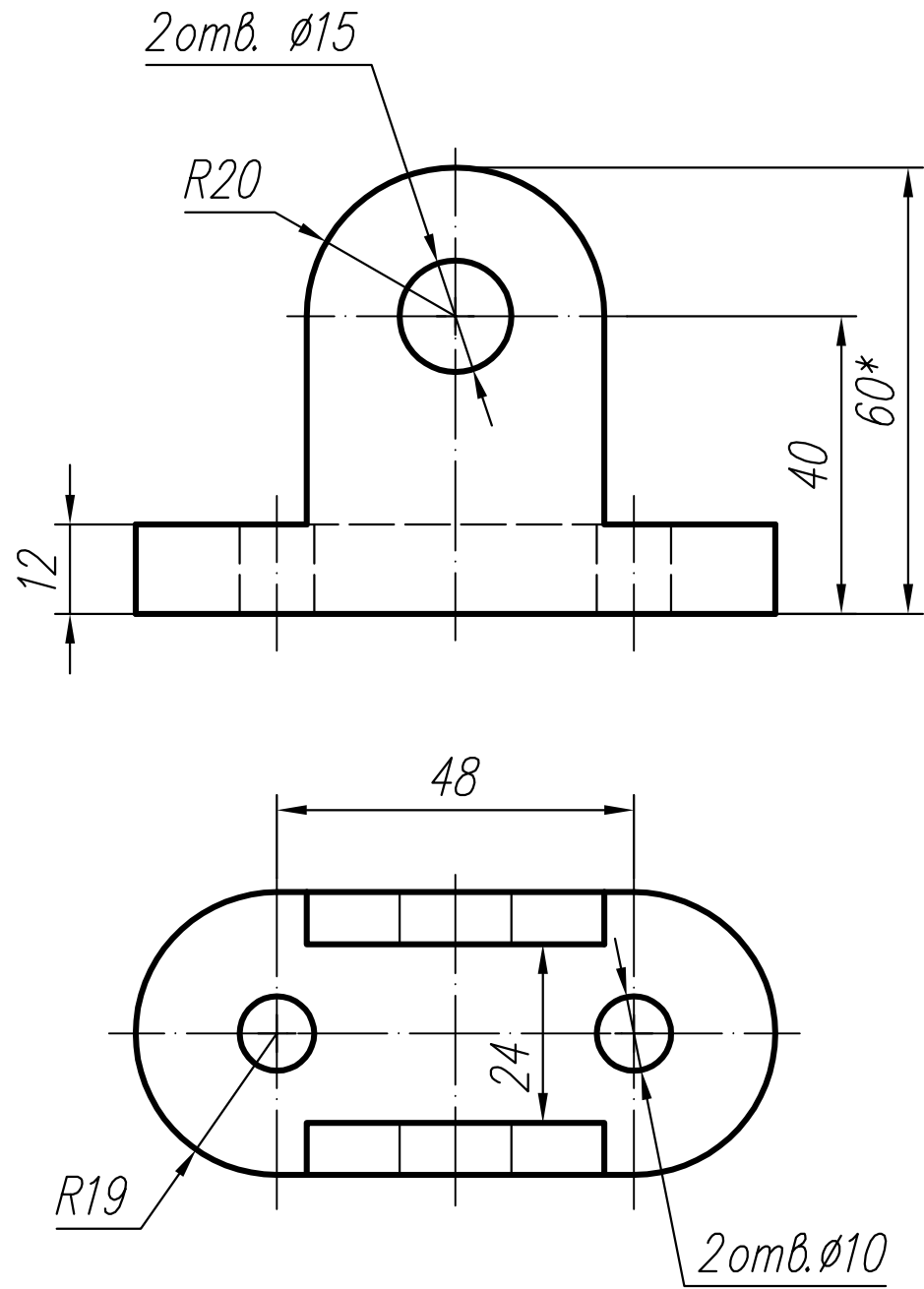
3. Виконати кресленик циліндра (три види).



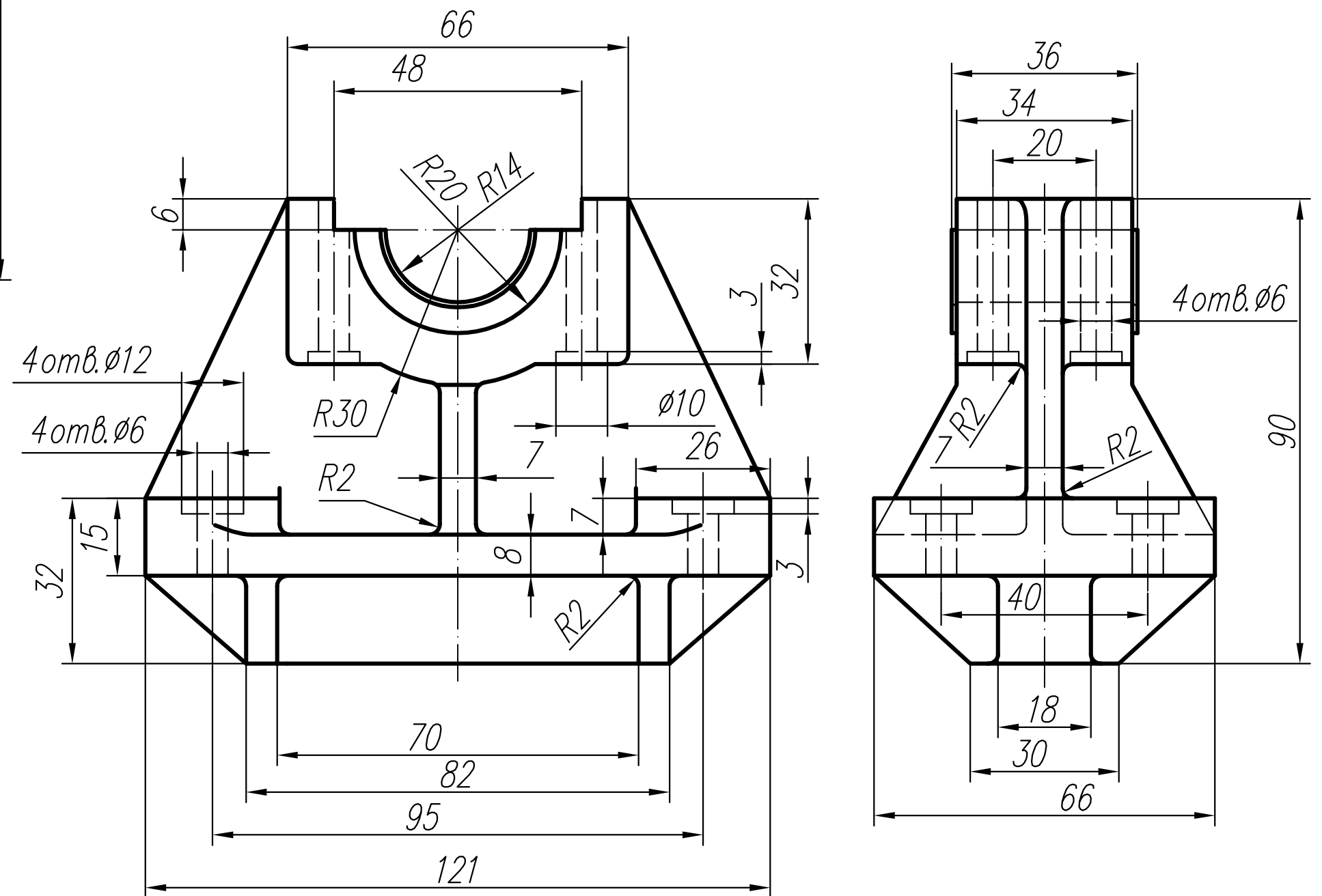
4. Створити три проекції конуса.



5. За двома проєкціями виконати кресленик (три види) з необхідними розрізами.



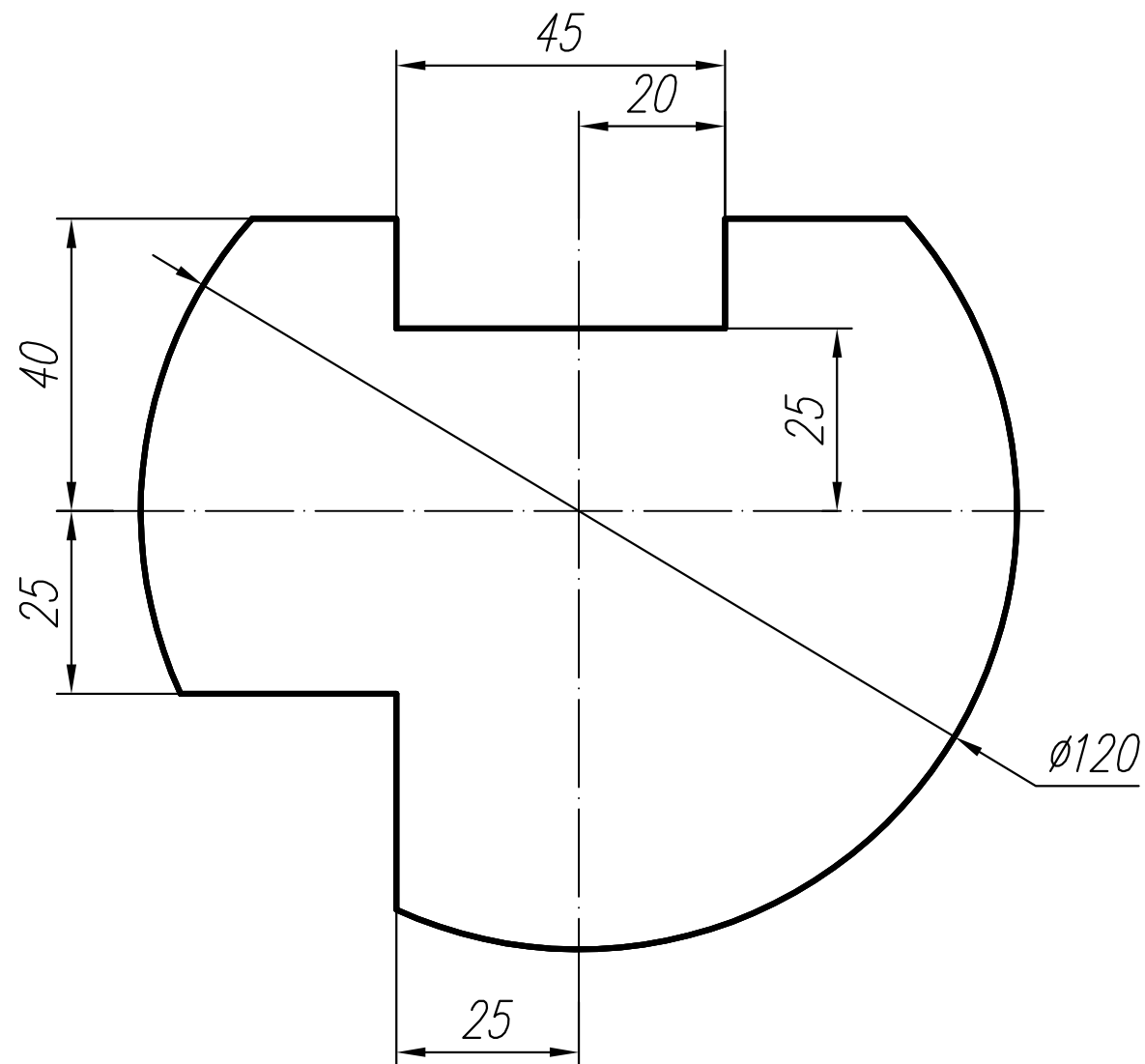
6. За поданими зображеннями створити кресленик з трьох видів. Виконати потрібні розрізи.



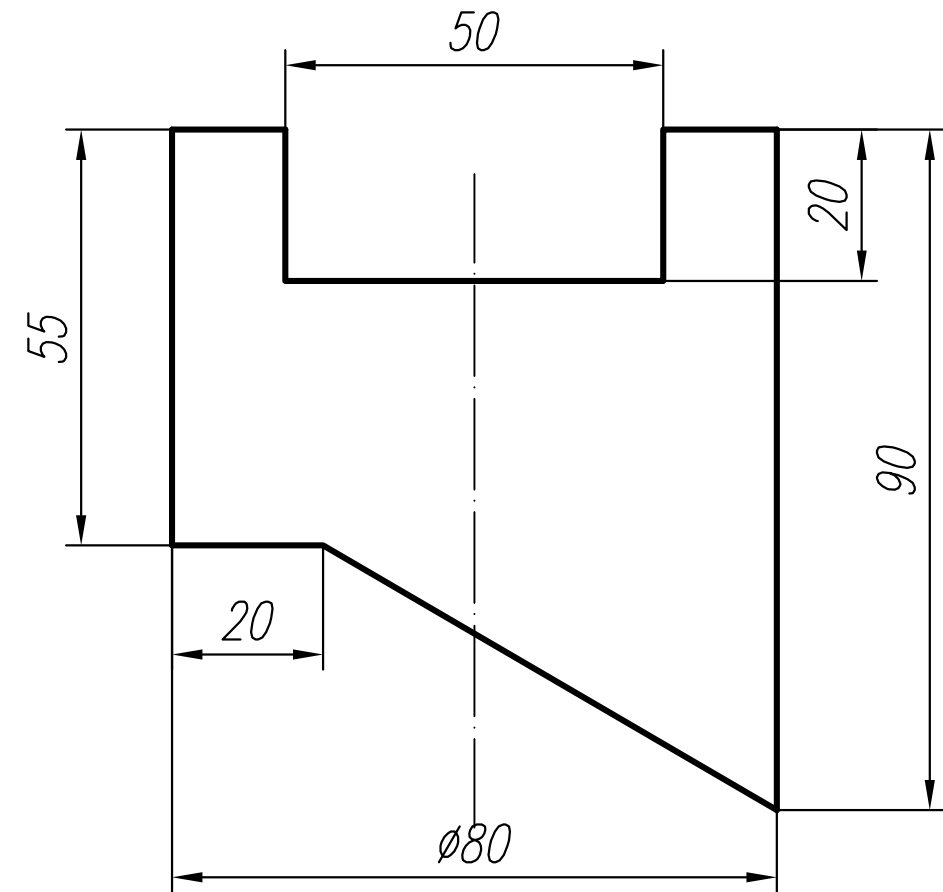
Варіант 34

1. Виконати ескізи та кресленики простої та складної моделей з нанесенням розмірів, розрізів. Побудувати аксонометрію складної моделі з вирізом.

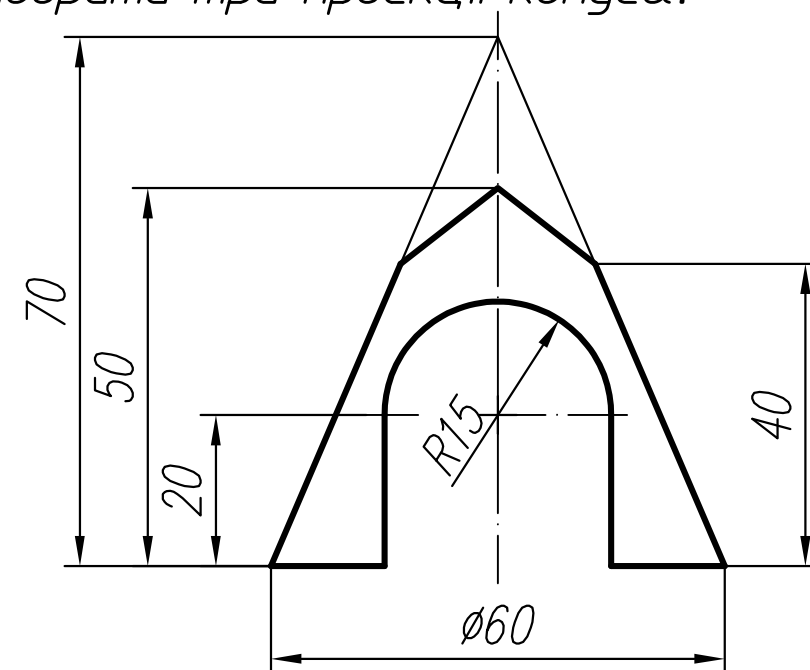
2. За поданим зображенням побудувати три проекції сфери.



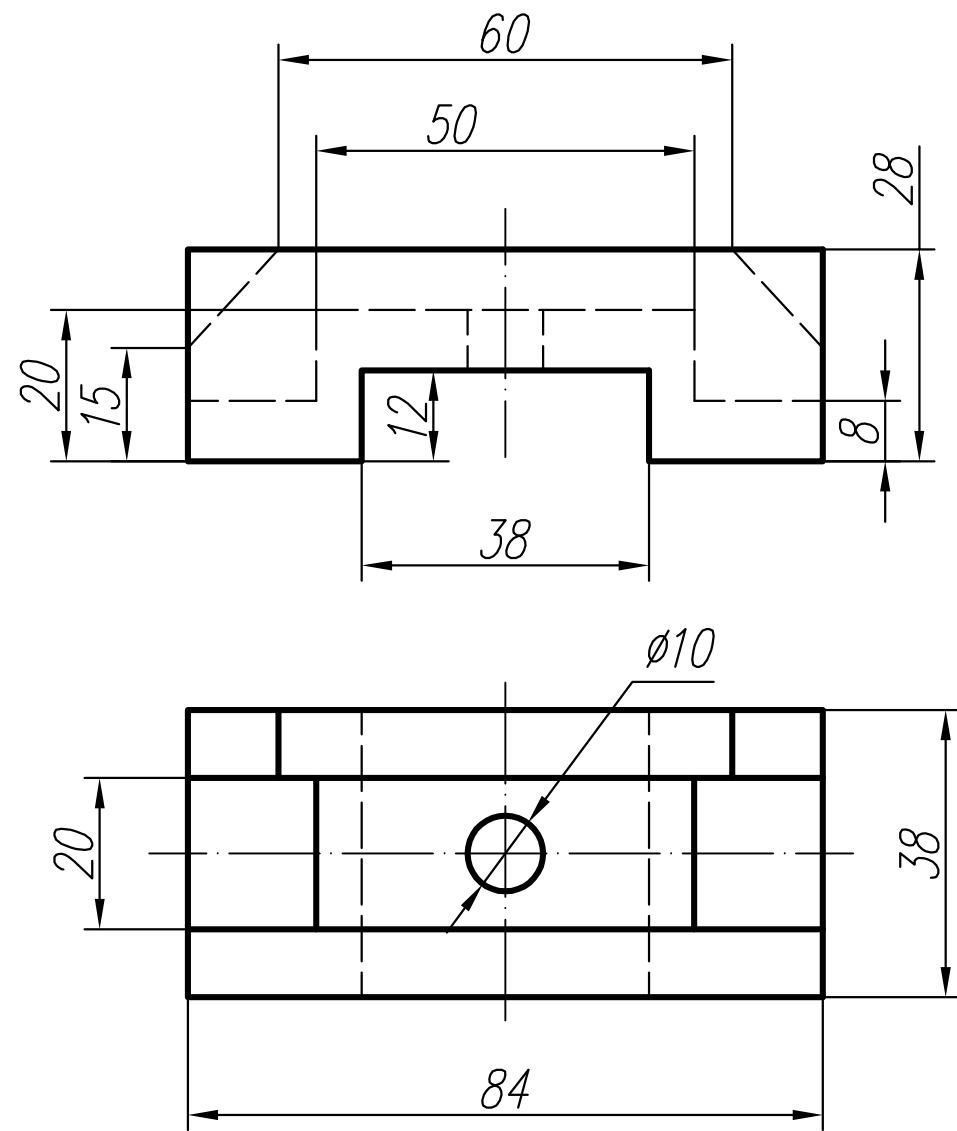
3. Виконати кресленик циліндра (три види).



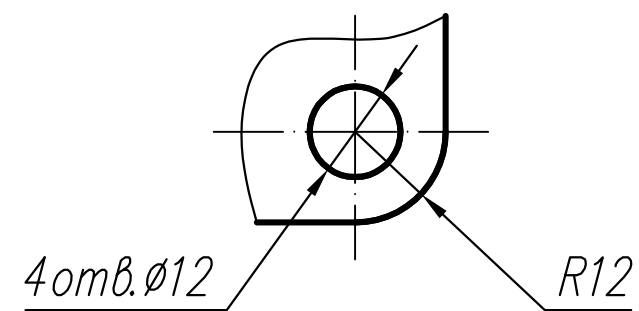
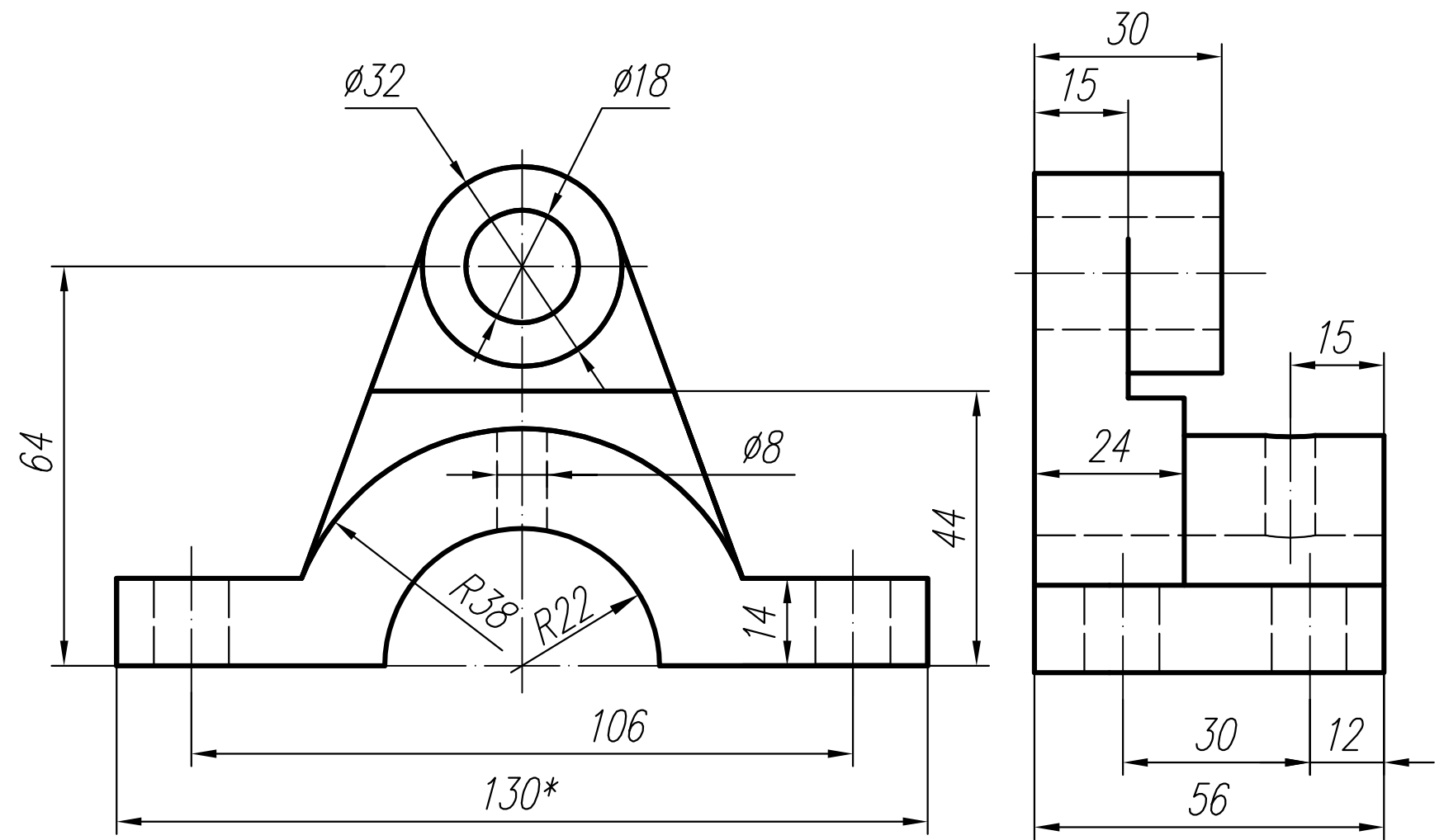
4. Створити три проекції конуса.



5. За двома проекціями виконати кресленник (три види) з необхідними розрізами.



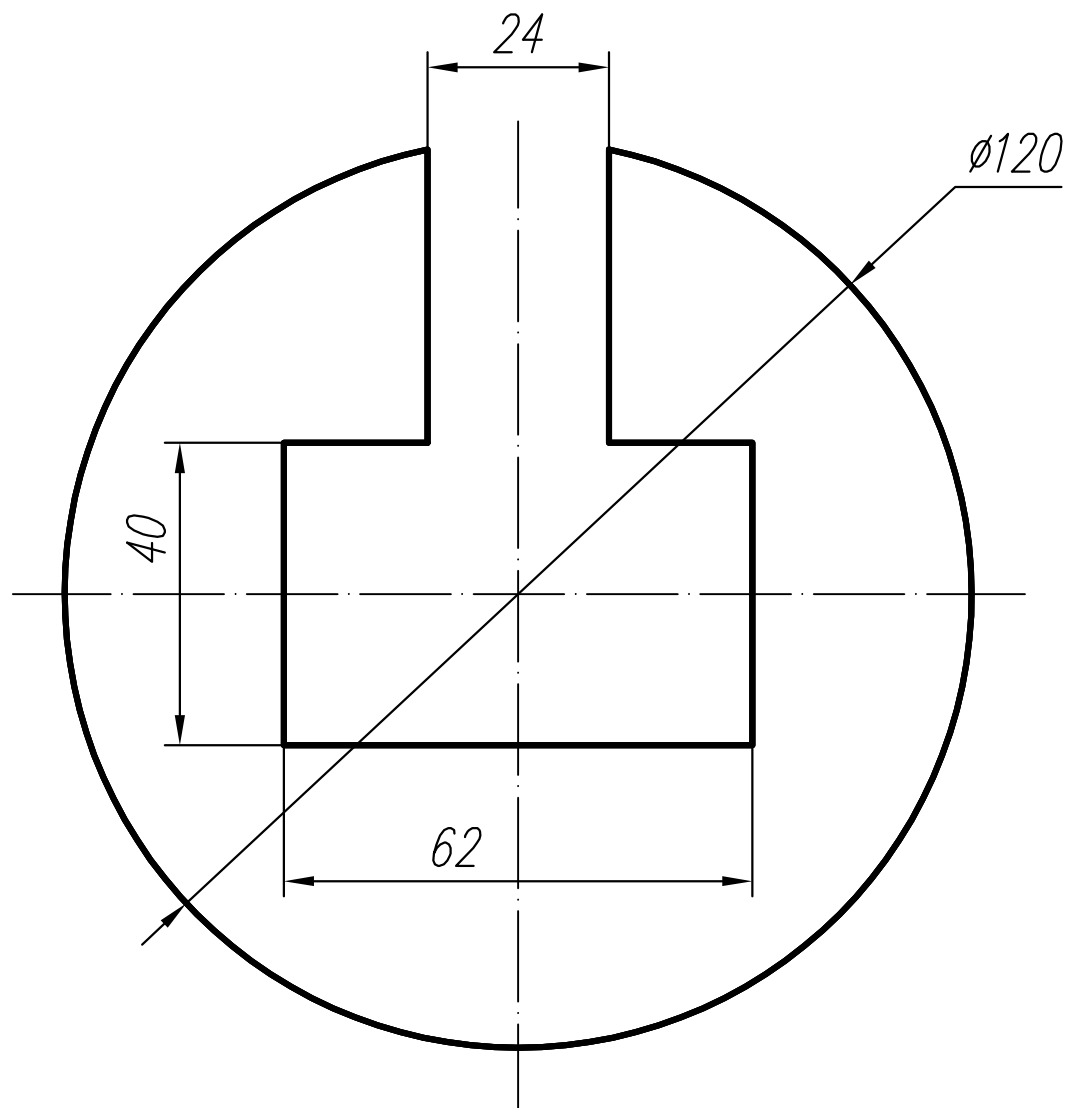
6. За поданими зображеннями створити кресленник з трьох видів. Виконати потрібні розрізи.



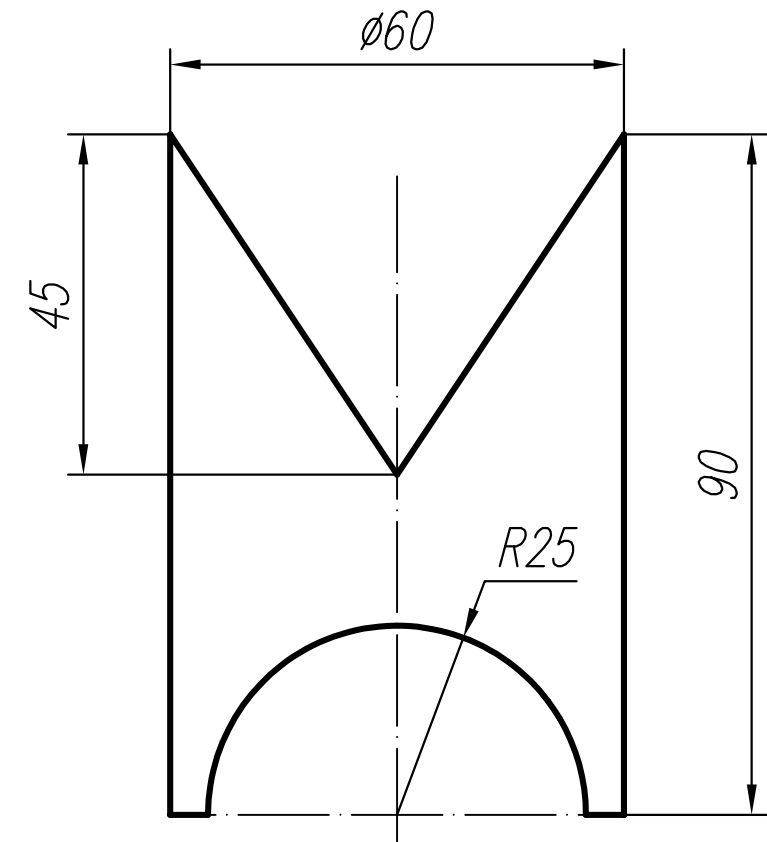
Варіант 35

1. Виконати ескізи та кресленики простої та складної моделей з нанесенням розмірів, розрізів. Побудувати аксонометрію складної моделі з вирізом.

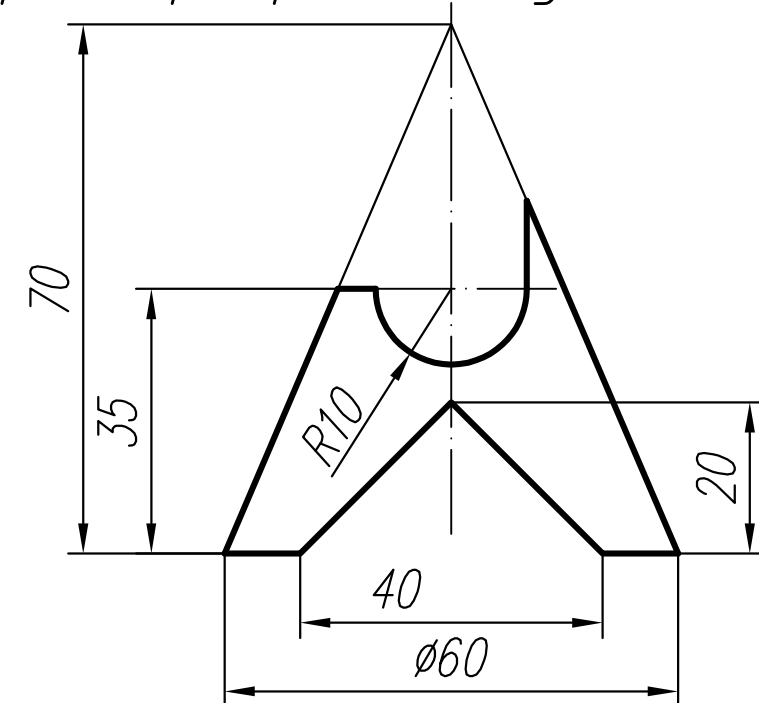
2. За поданим зображенням побудувати три проекції сфери.



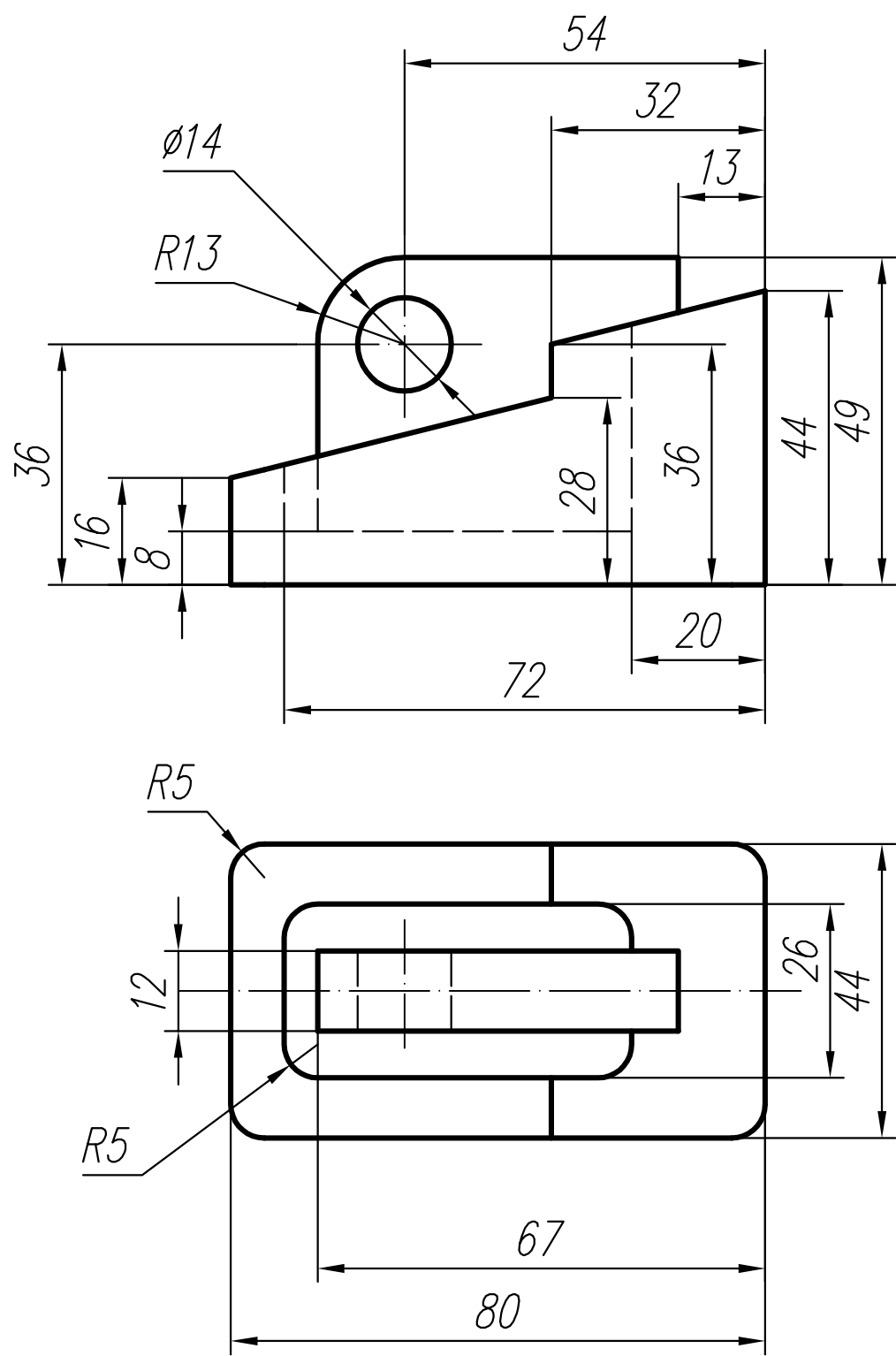
3. Виконати кресленик циліндра (три види).



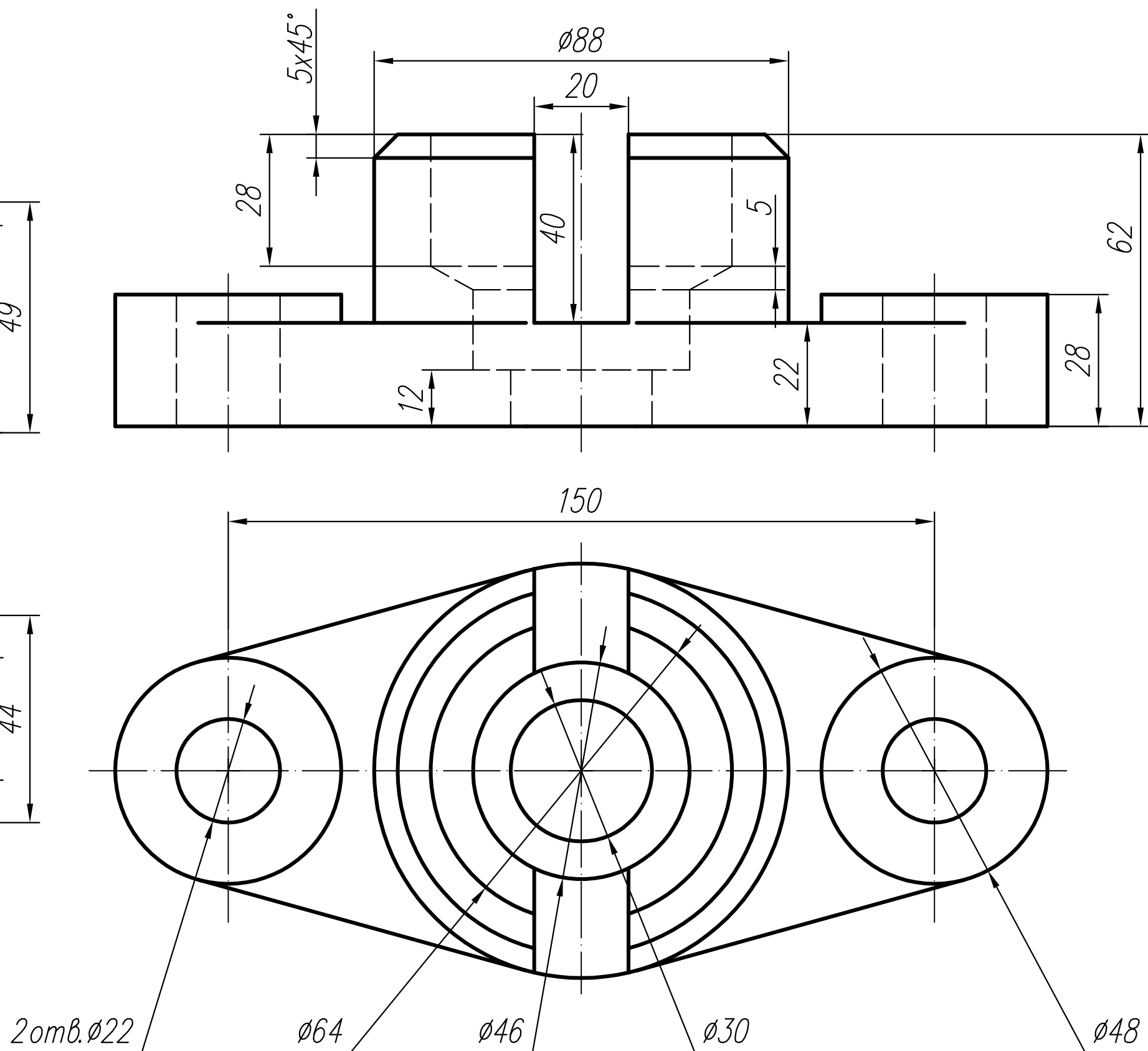
4. Створити три проекції конуса.



5. За двома проекціями виконати кресленик (три види) з необхідними розрізами.



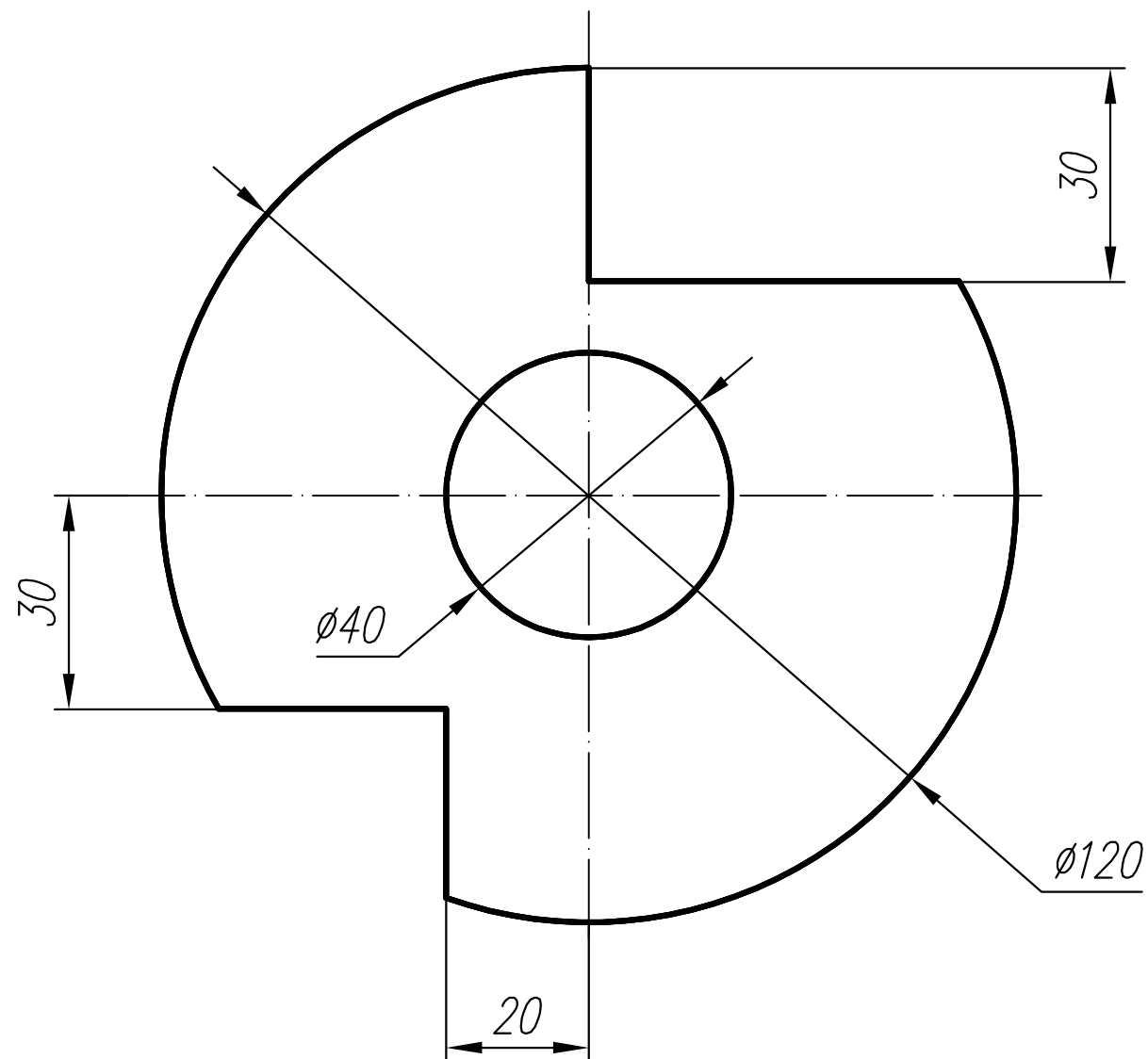
6. За поданими зображеннями створити кресленик з трьох видів. Виконати потрібні розрізи.



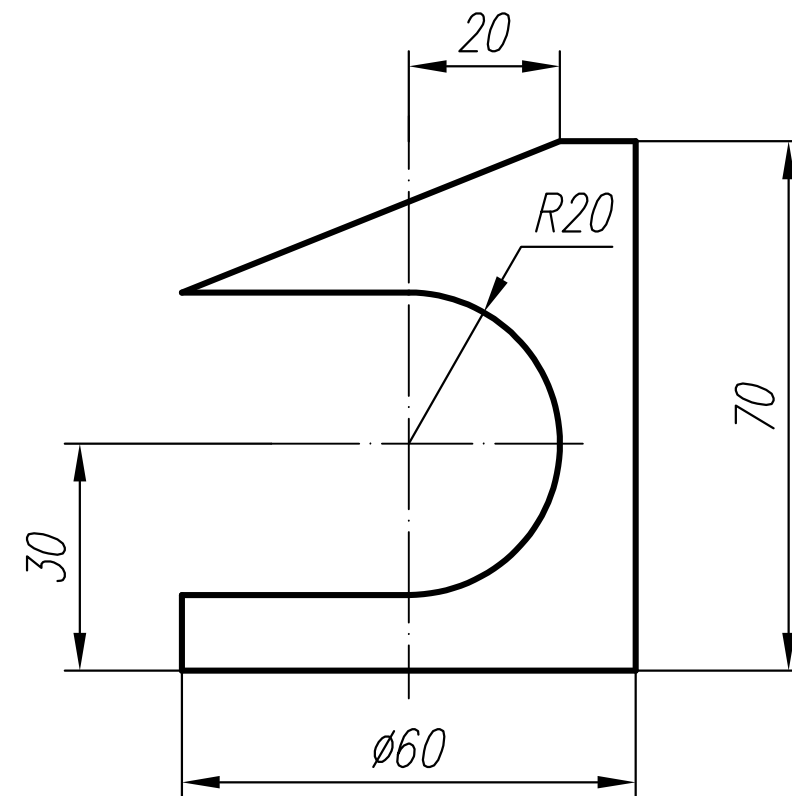
Варіант 36

1. Виконати ескізи та кресленики простої та складної моделей з нанесенням розмірів, розрізів. Побудувати аксонометрію складної моделі з вирізом.

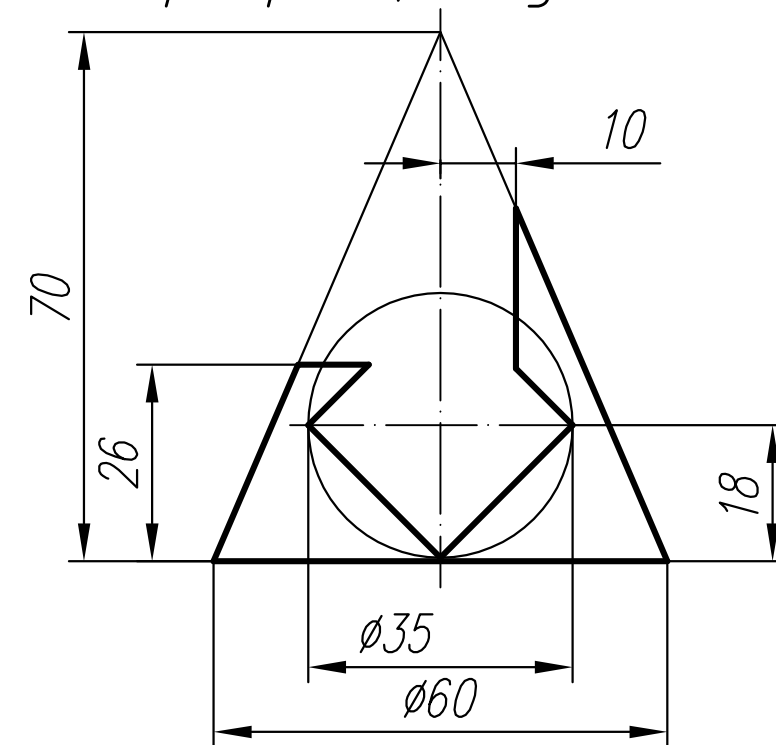
2. За поданим зображенням побудувати три проекції сфери.



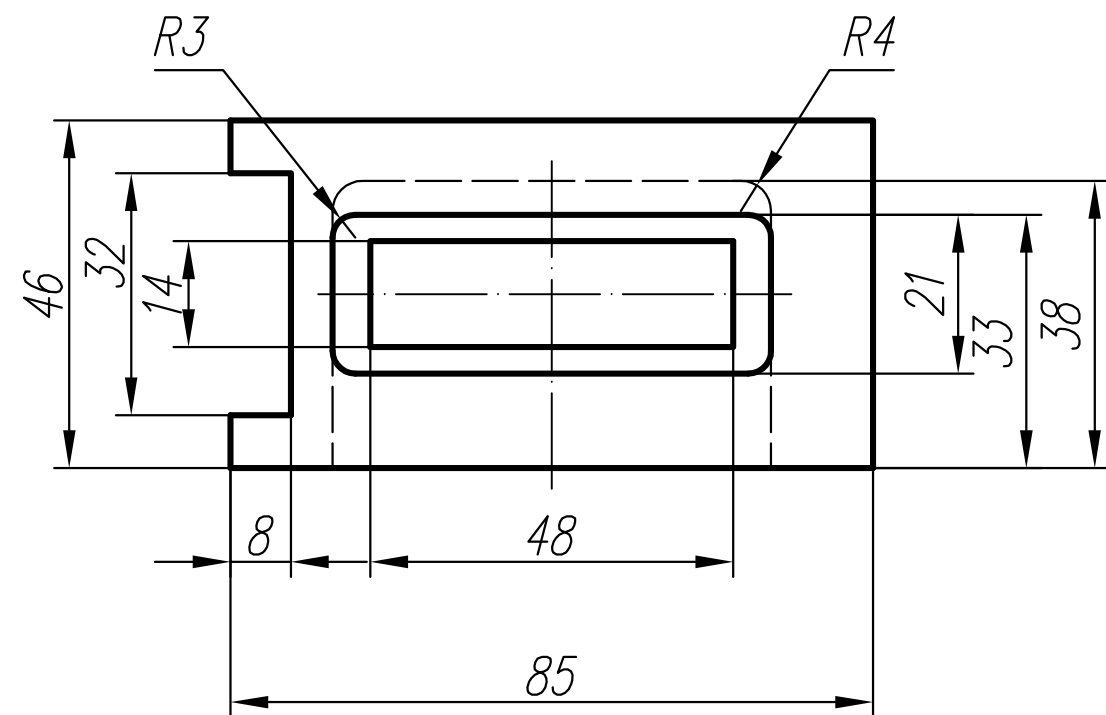
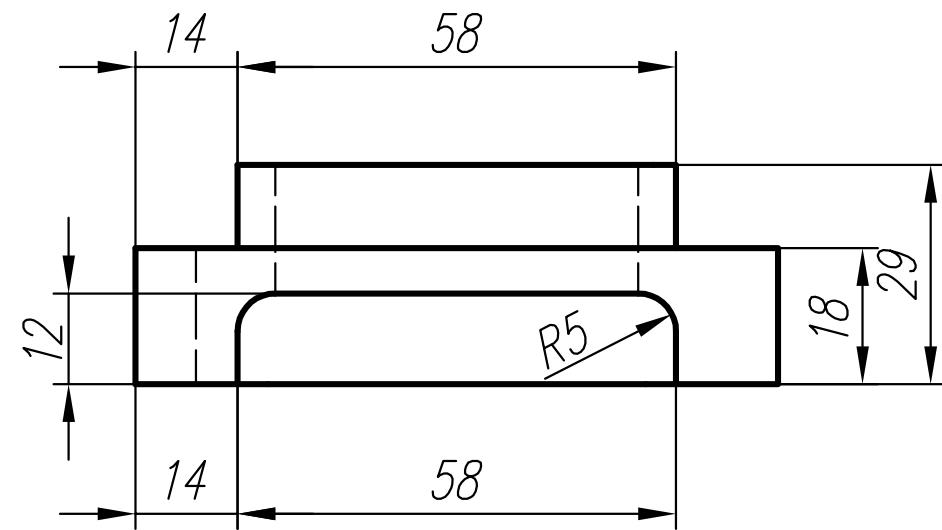
3. Виконати кресленик циліндра (три види).



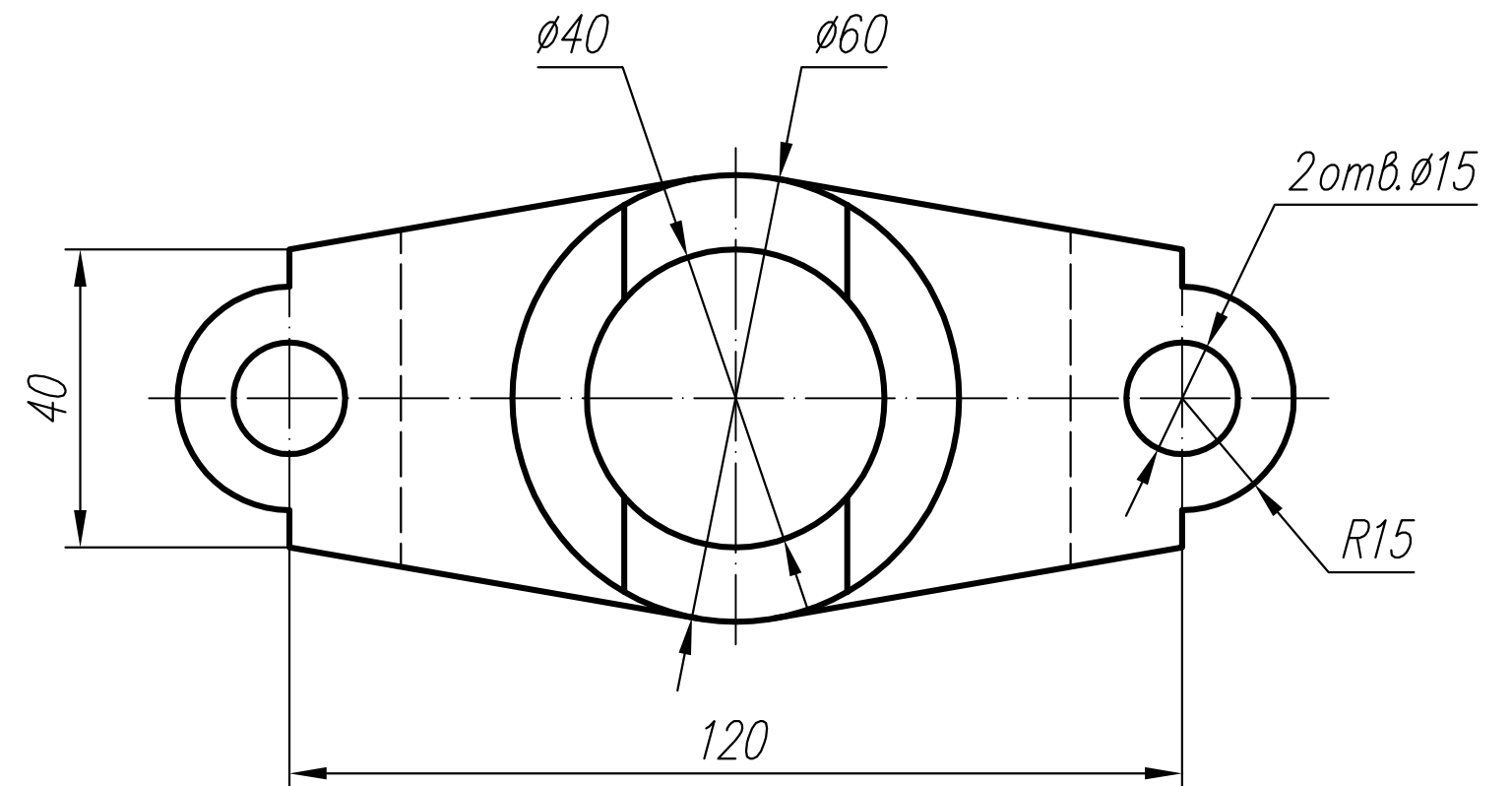
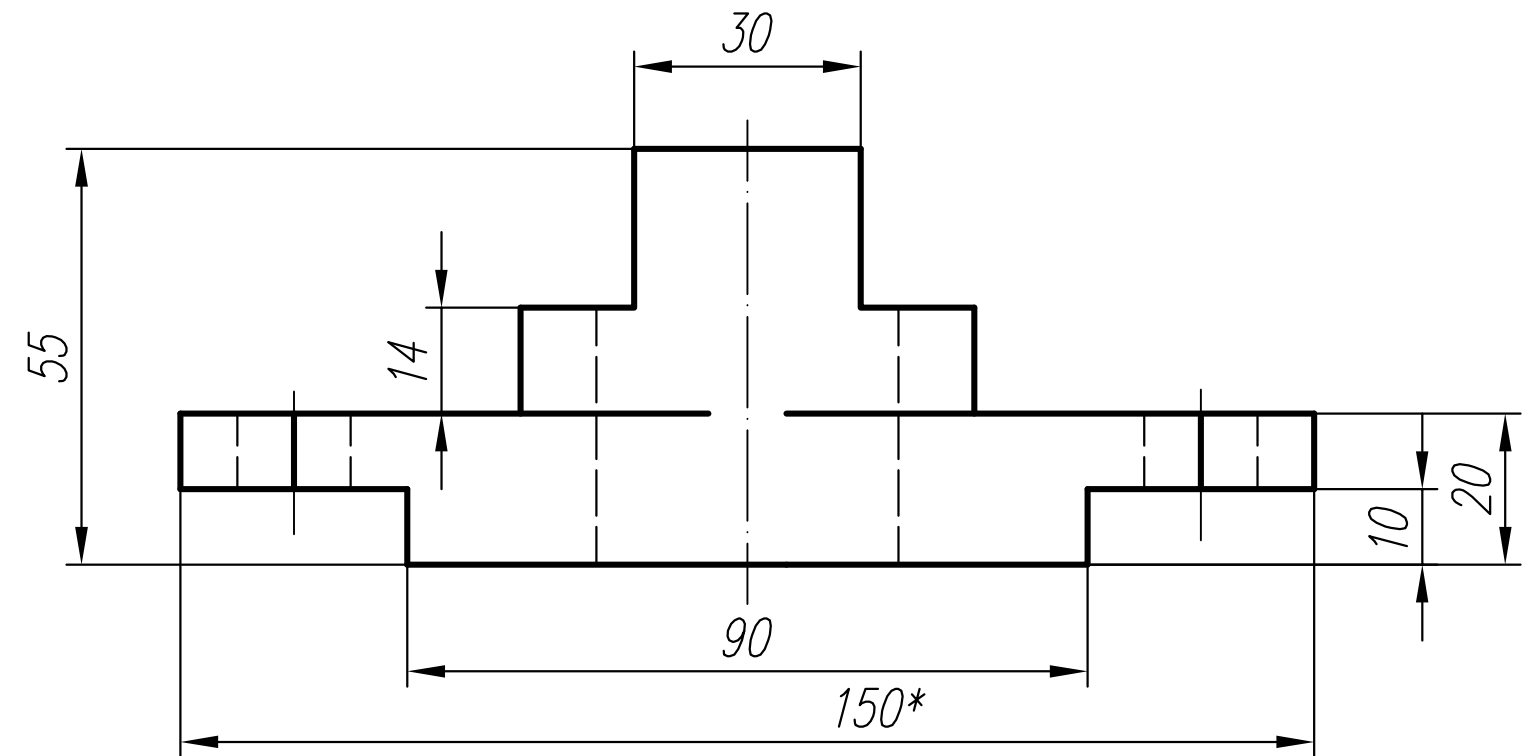
4. Створити три проекції конуса.



5. За двома проєкціями виконати кресленок (три види) з необхідними розрізами.



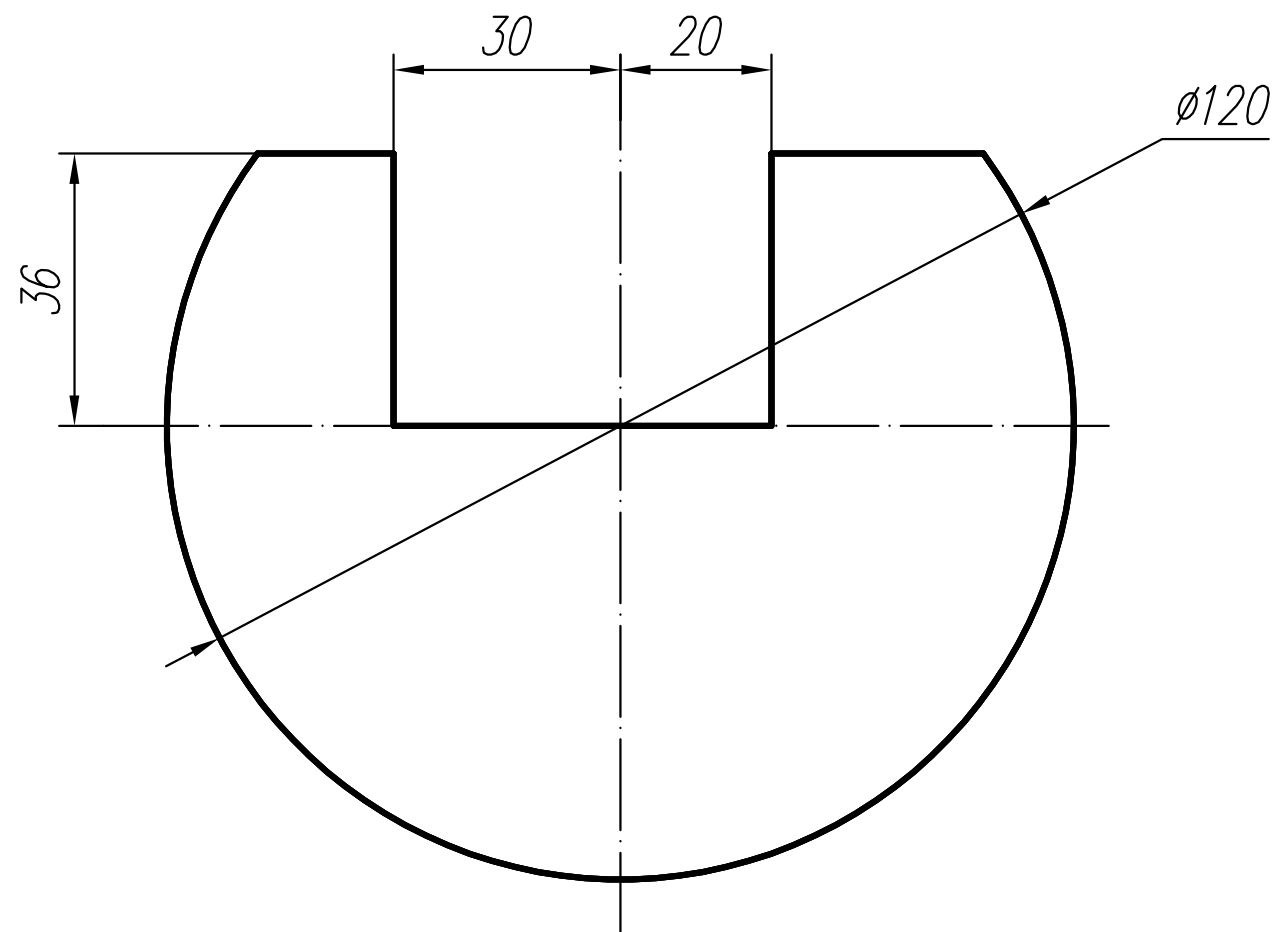
6. За поданими зображеннями створити кресленок з трьох видів. Виконати потрібні розрізи.



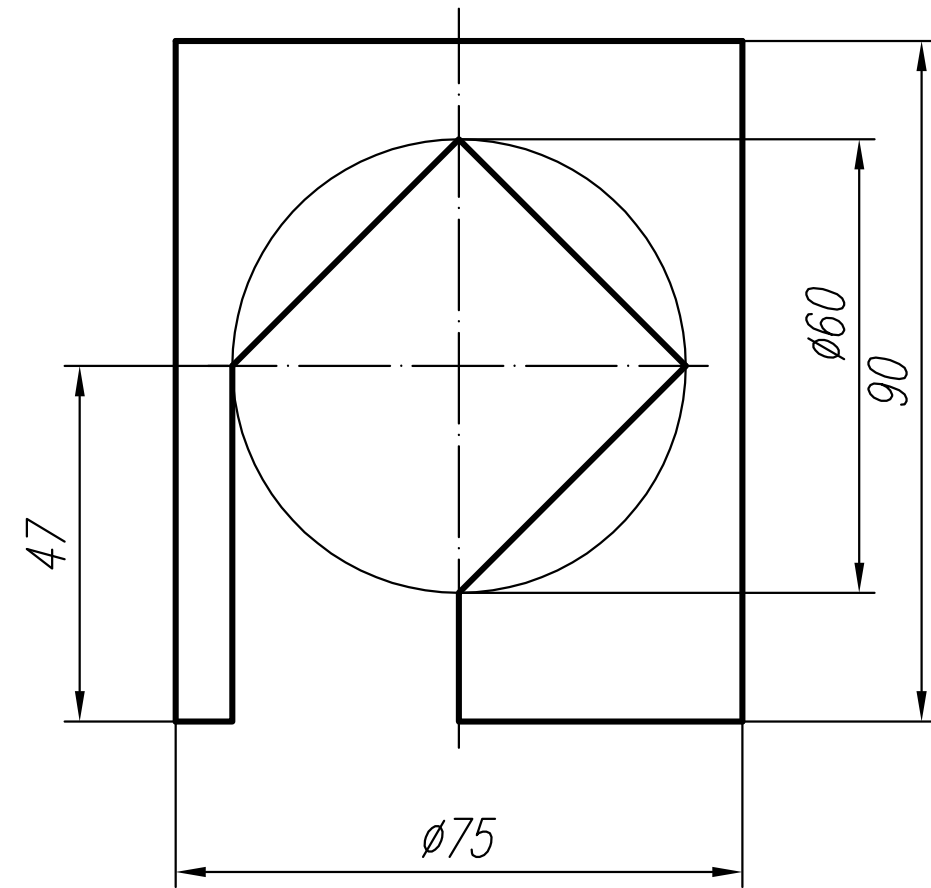
Варіант 37

1. Виконати ескізи та кресленики простої та складної моделей з нанесенням розмірів, розрізів. Побудувати аксонометрію складної моделі з вирізом.

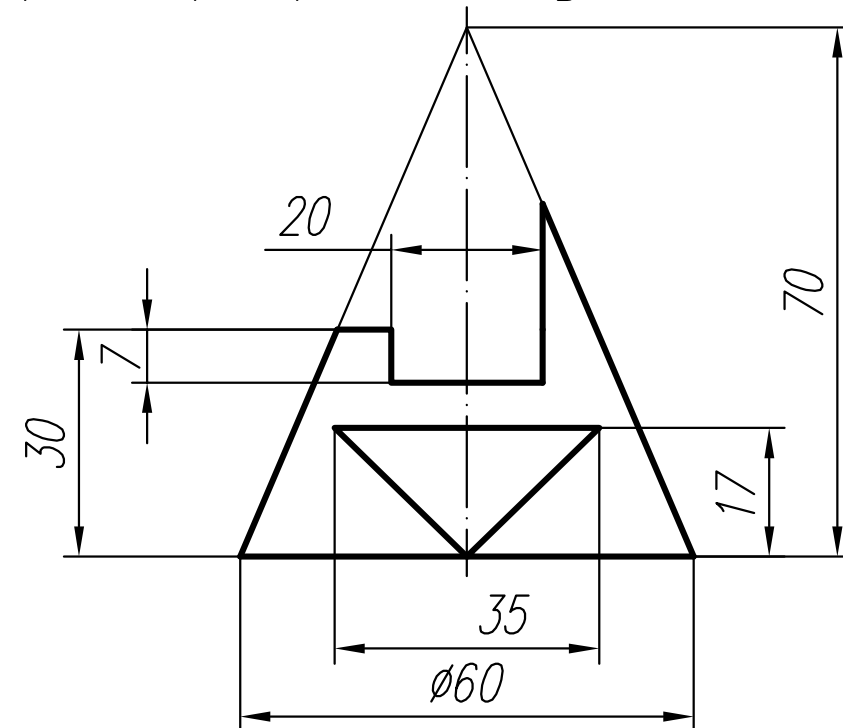
2. За поданим зображенням побудувати три проекції сфери.



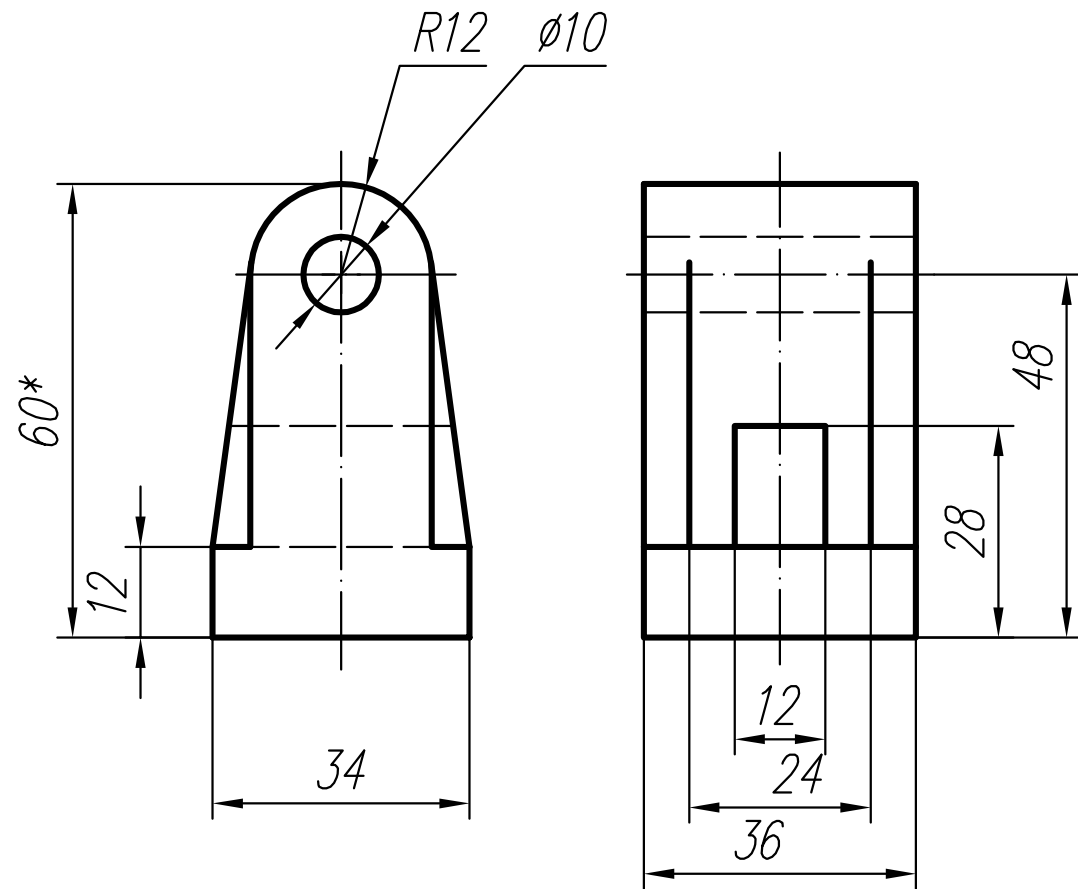
3. Виконати кресленик циліндра (три види).



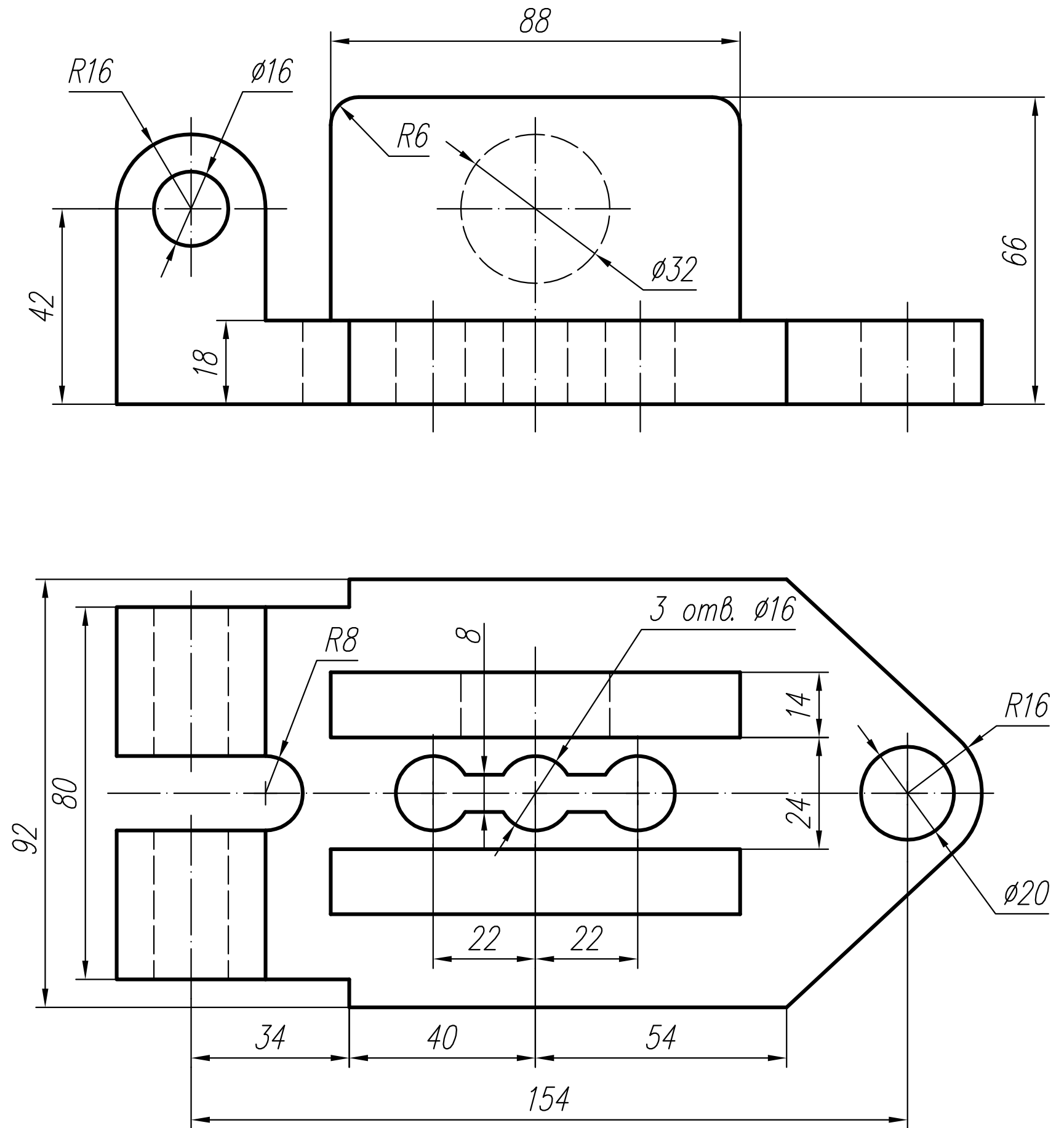
4. Створити три проекції конуса (A3).



5. За двома проекціями виконати кресленик (три види) з необхідними розрізами.



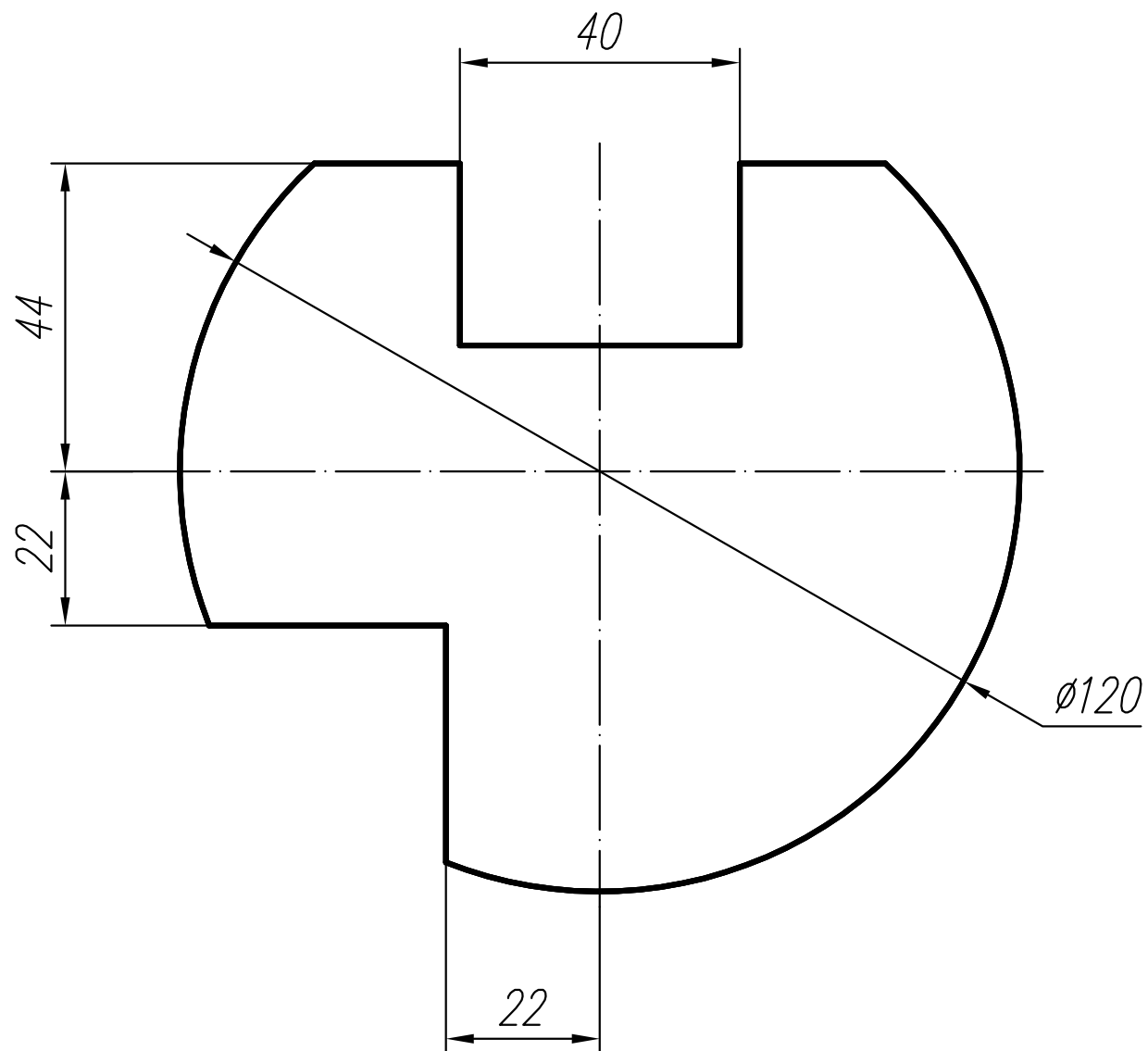
6. За поданими зображеннями створити кресленик з трьох видів. Виконати потрібні розрізи.



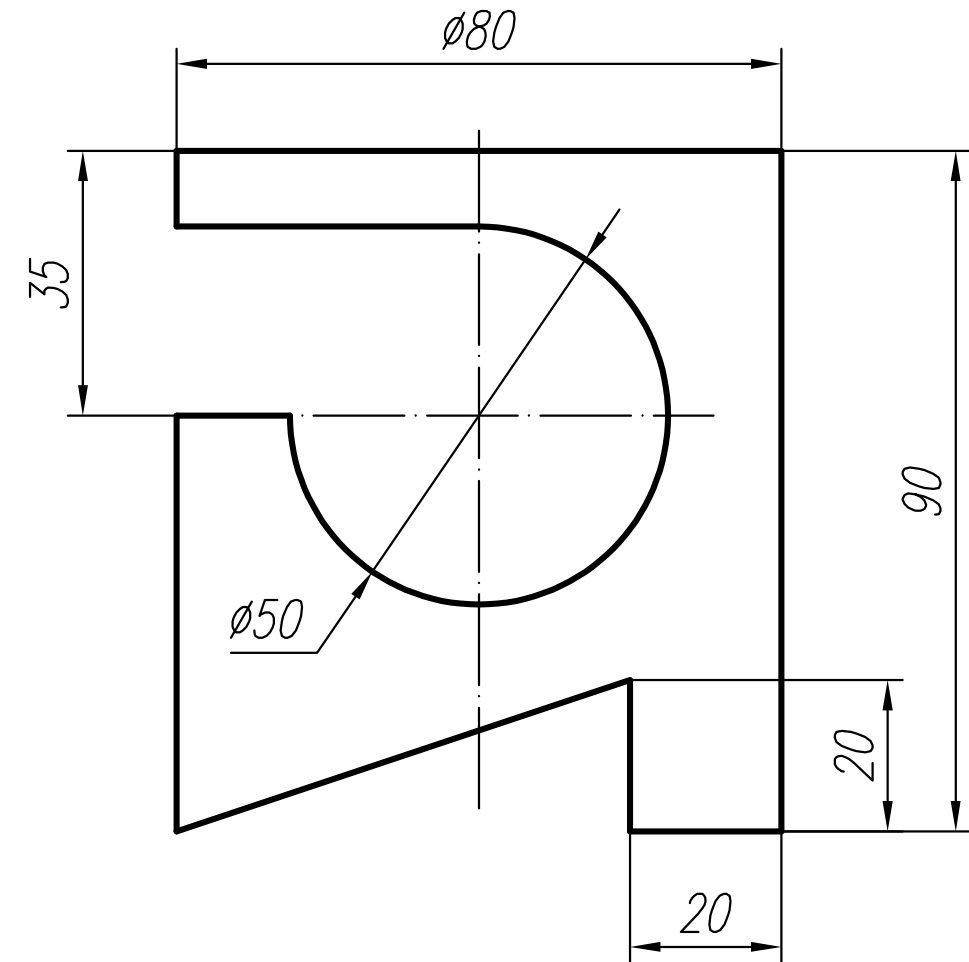
Варіант 38

1. Виконати ескізи та кресленики простої та складної моделей з нанесенням розмірів, розрізів. Побудувати аксонометрію складної моделі з вирізом.

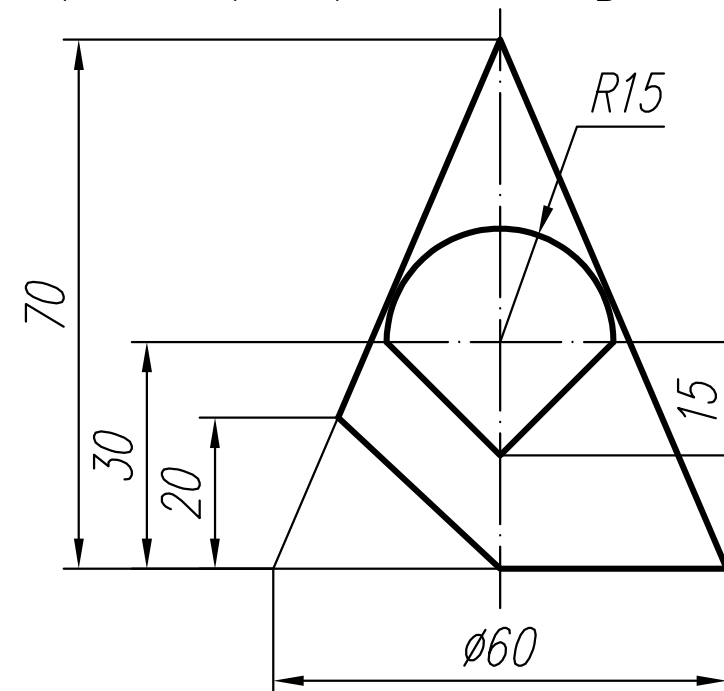
2. За поданим зображенням побудувати три проекції сфери.



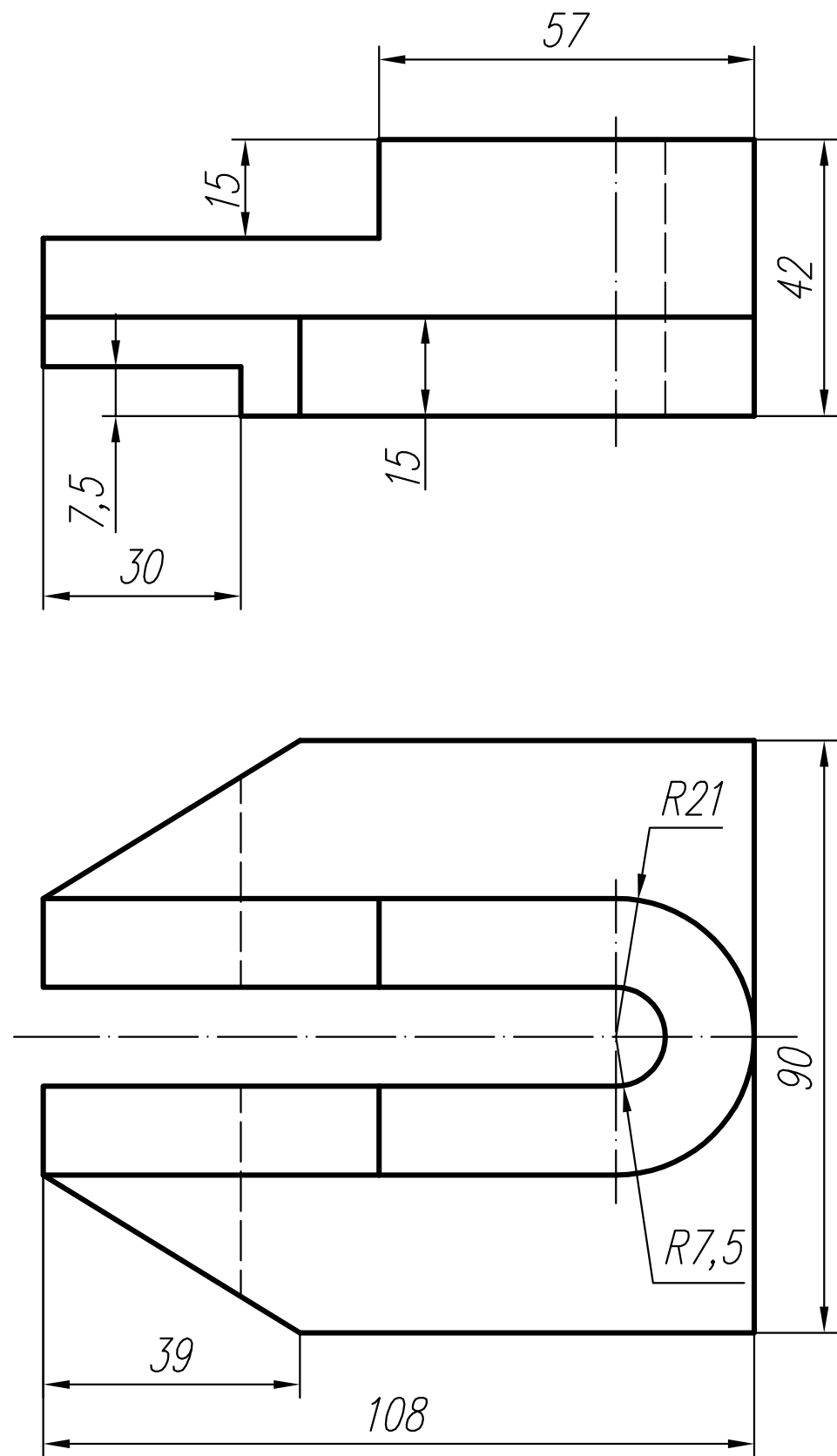
3. Виконати кресленик циліндра (три види).



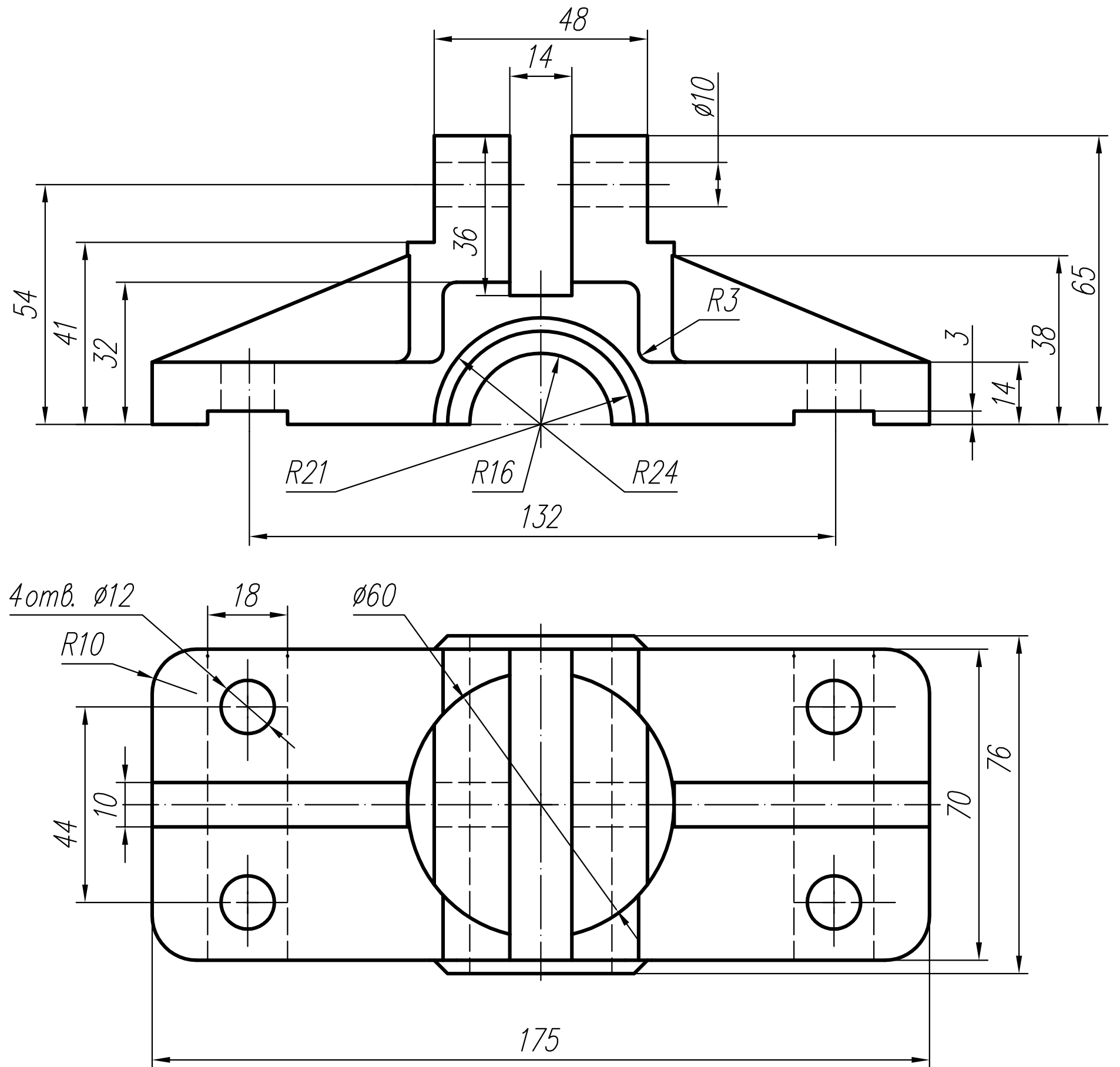
4. Створити три проекції конуса.



5. За двома проекціями виконати кресленик (три види) з необхідними розрізами.



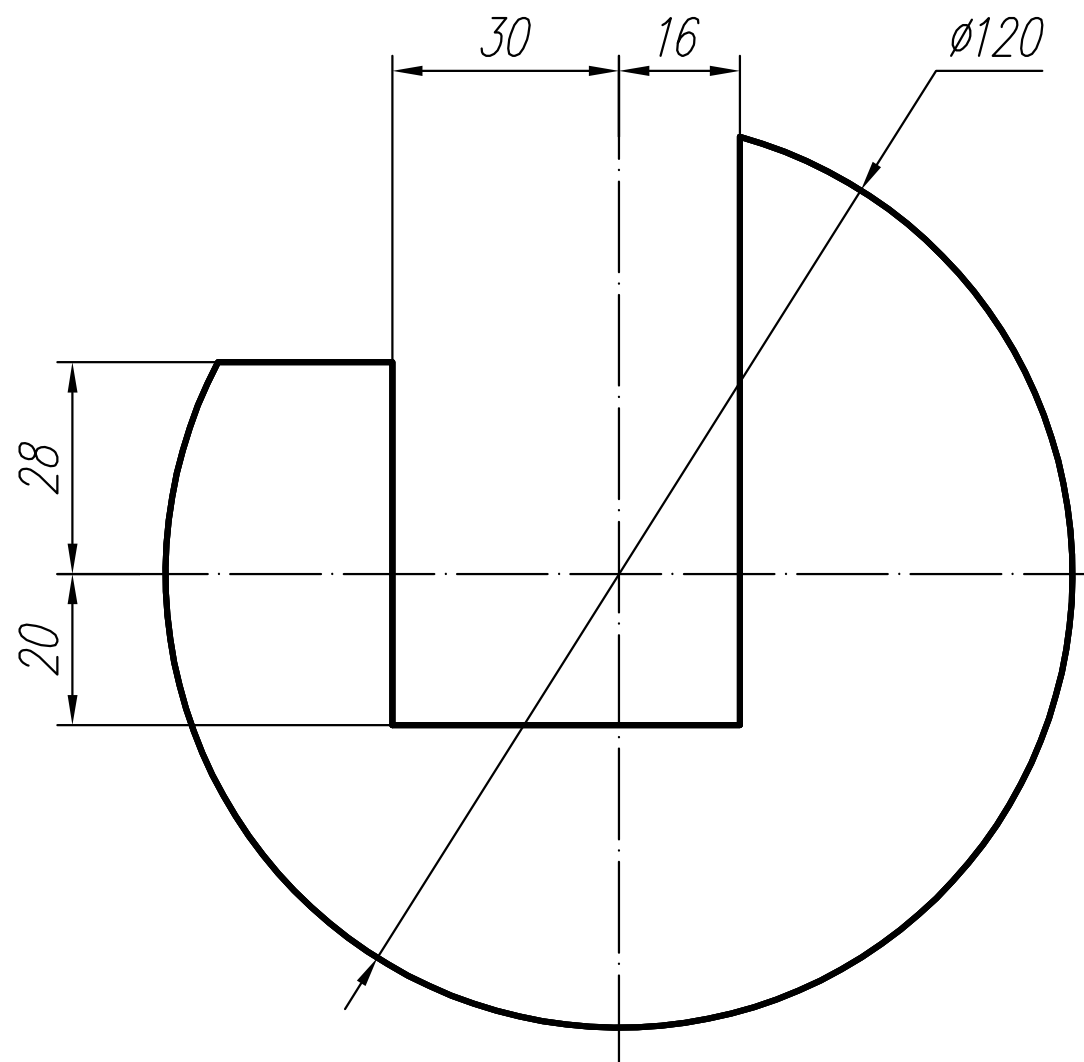
6. За поданими зображеннями створити кресленик з трьох видів. Виконати потрібні розрізи.



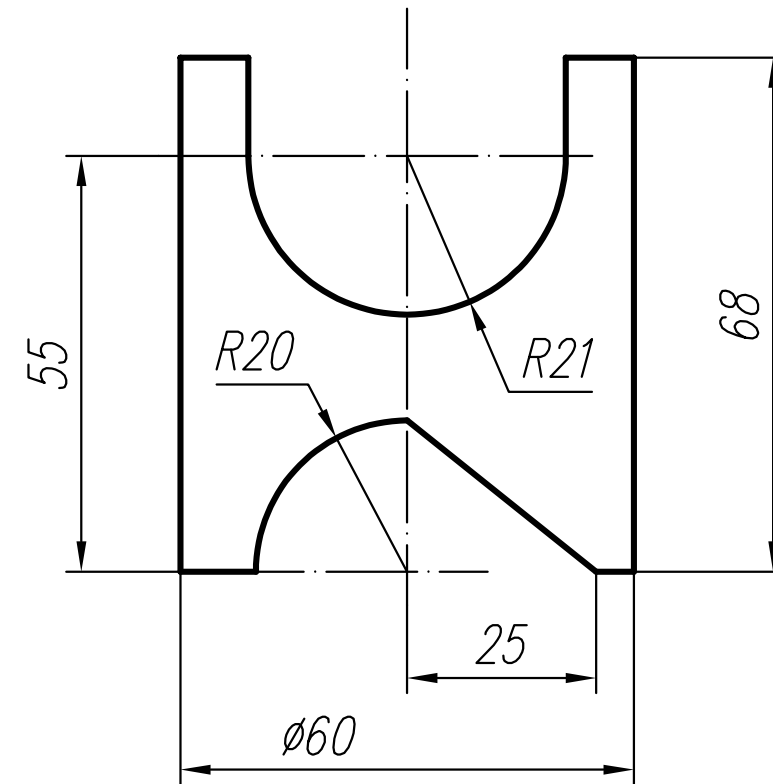
Варіант 39

1. Виконати ескізи та кресленики простої та складної моделей з нанесенням розмірів, розрізів. Побудувати аксонометрію складної моделі з вирізом.

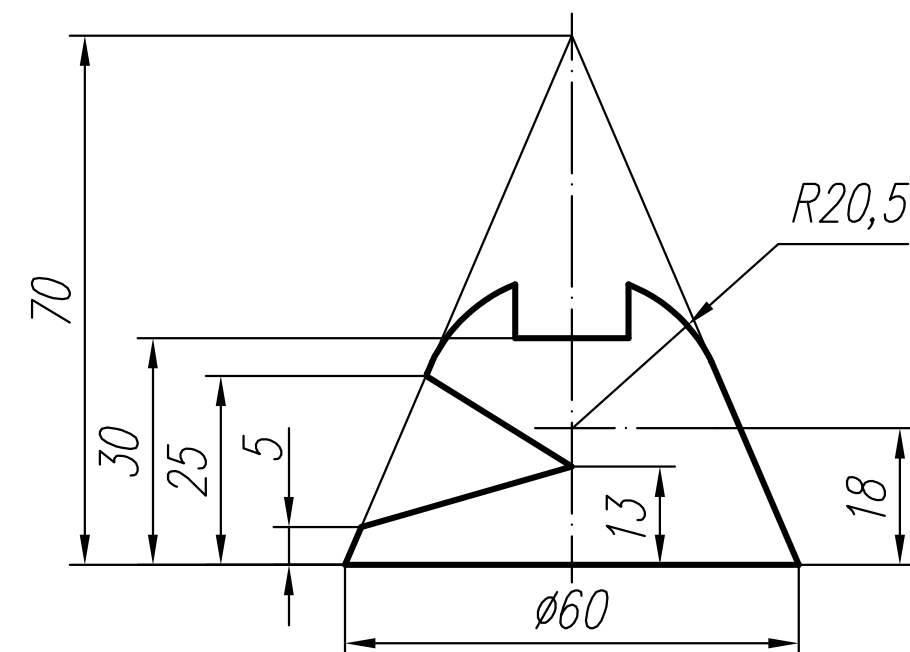
2. За поданим зображенням побудувати три проекції сфери.



3. Виконати кресленик циліндра (три види).

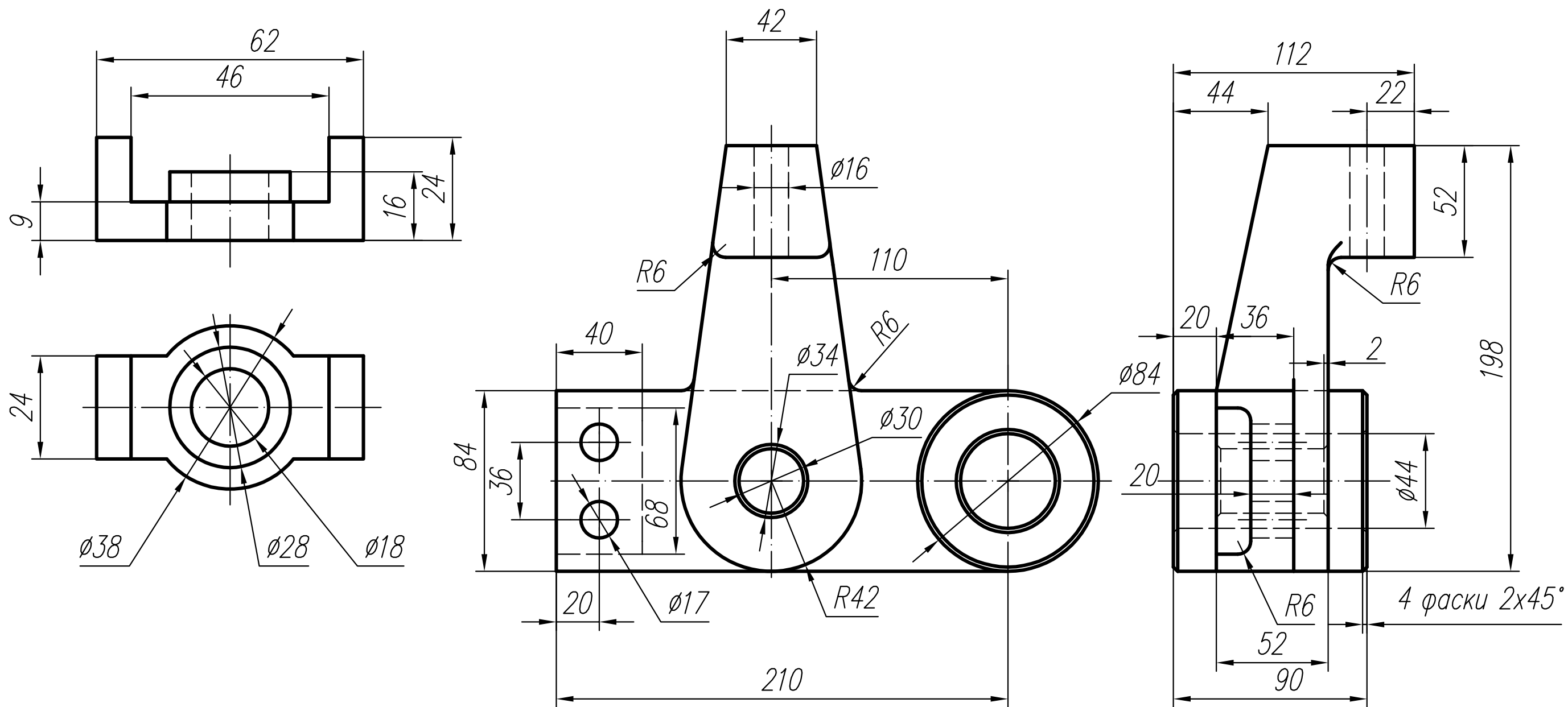


4. Створити три проекції конуса.



5. За двома проєкціями виконати кресленик (три види) з необхідними розрізами.

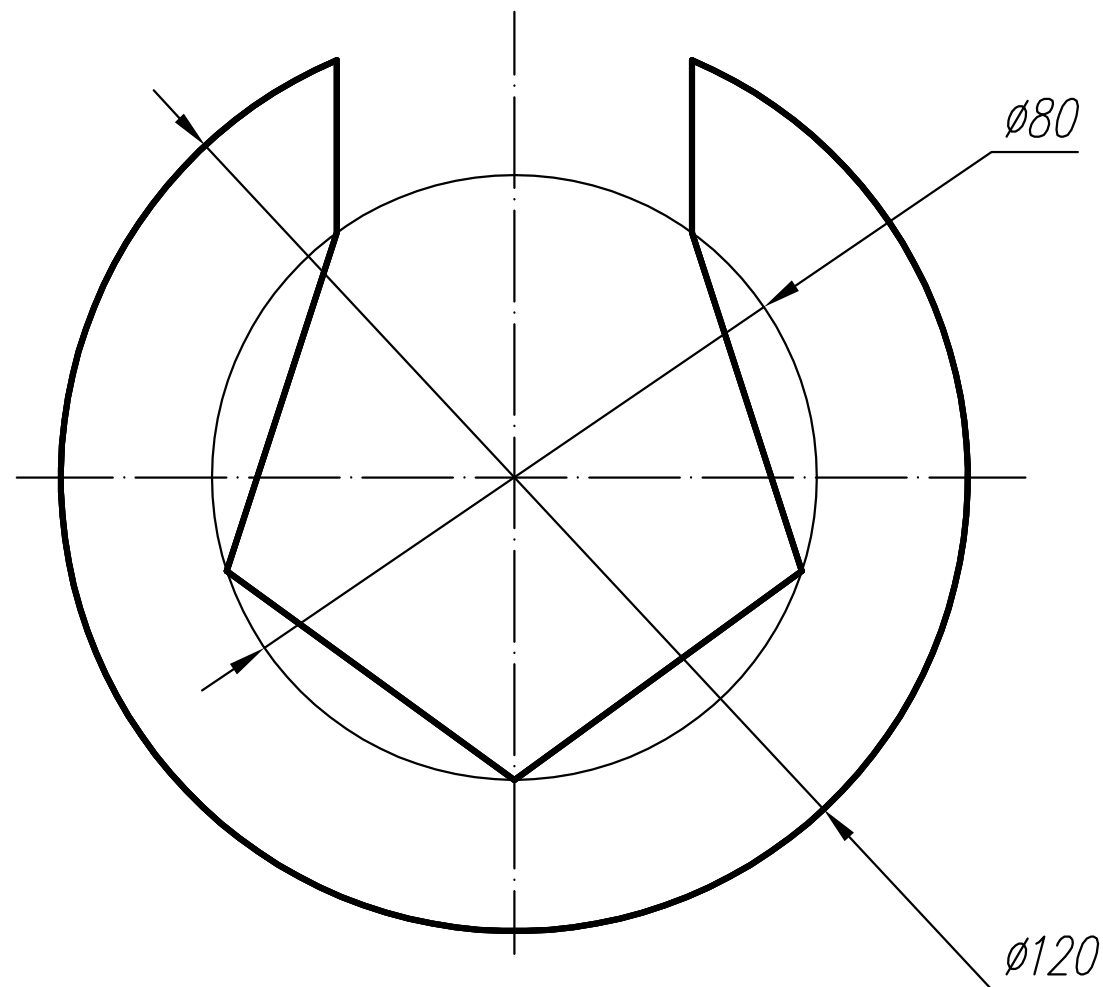
6. За поданими зображеннями створити кресленик з трьох видів. Виконати потрібні розрізи.



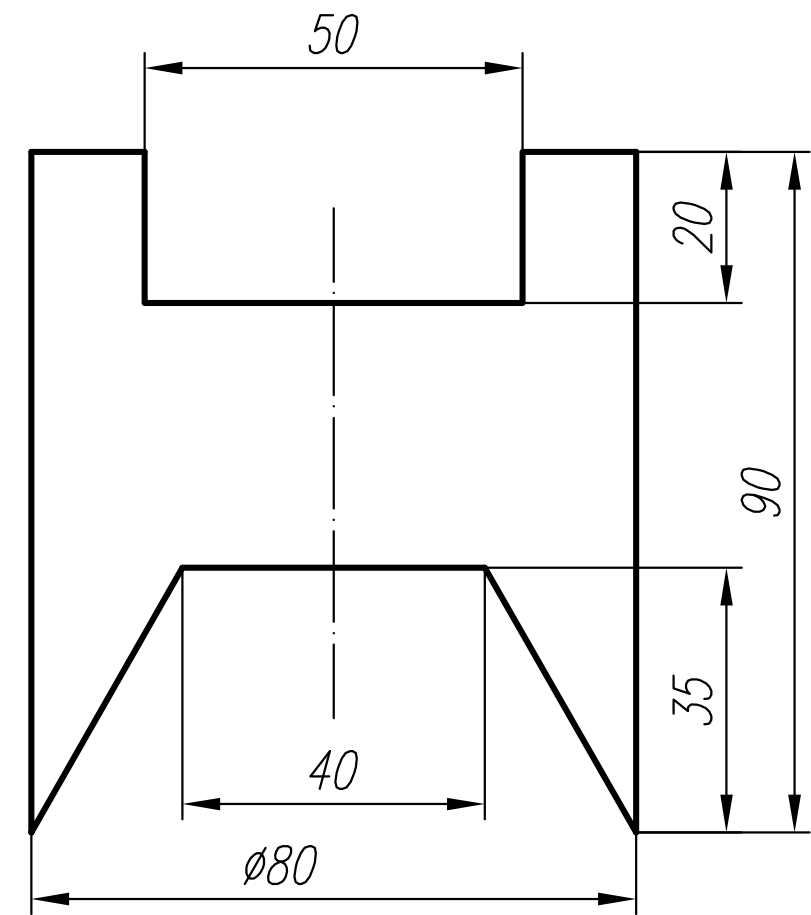
Варіант 40

1. Виконати ескізи та кресленики простої та складної моделей з нанесенням розмірів, розрізів. Побудувати аксонометрію складної моделі з вирізом.

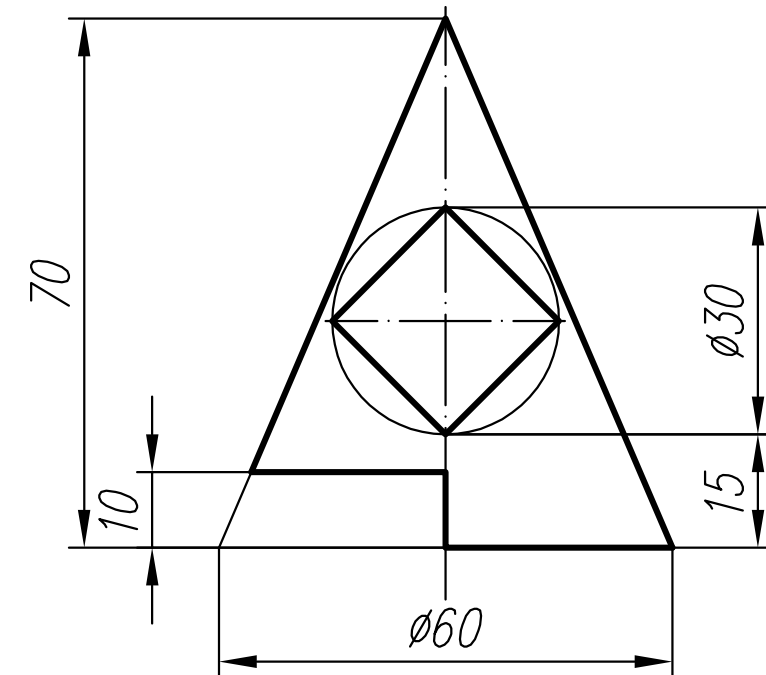
2. За поданим зображенням побудувати три проекції сфери.



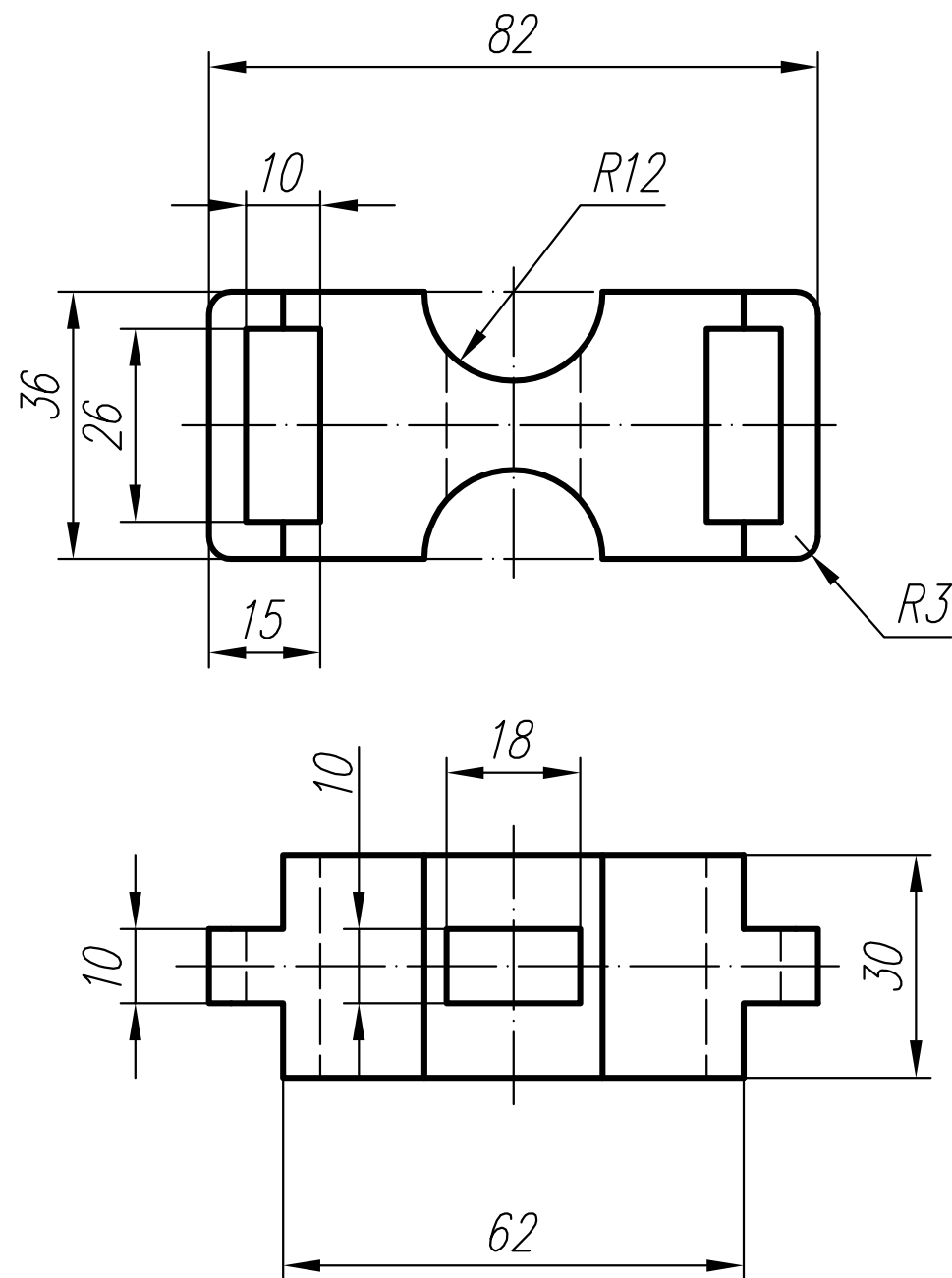
3. Виконати кресленик циліндра (три види).



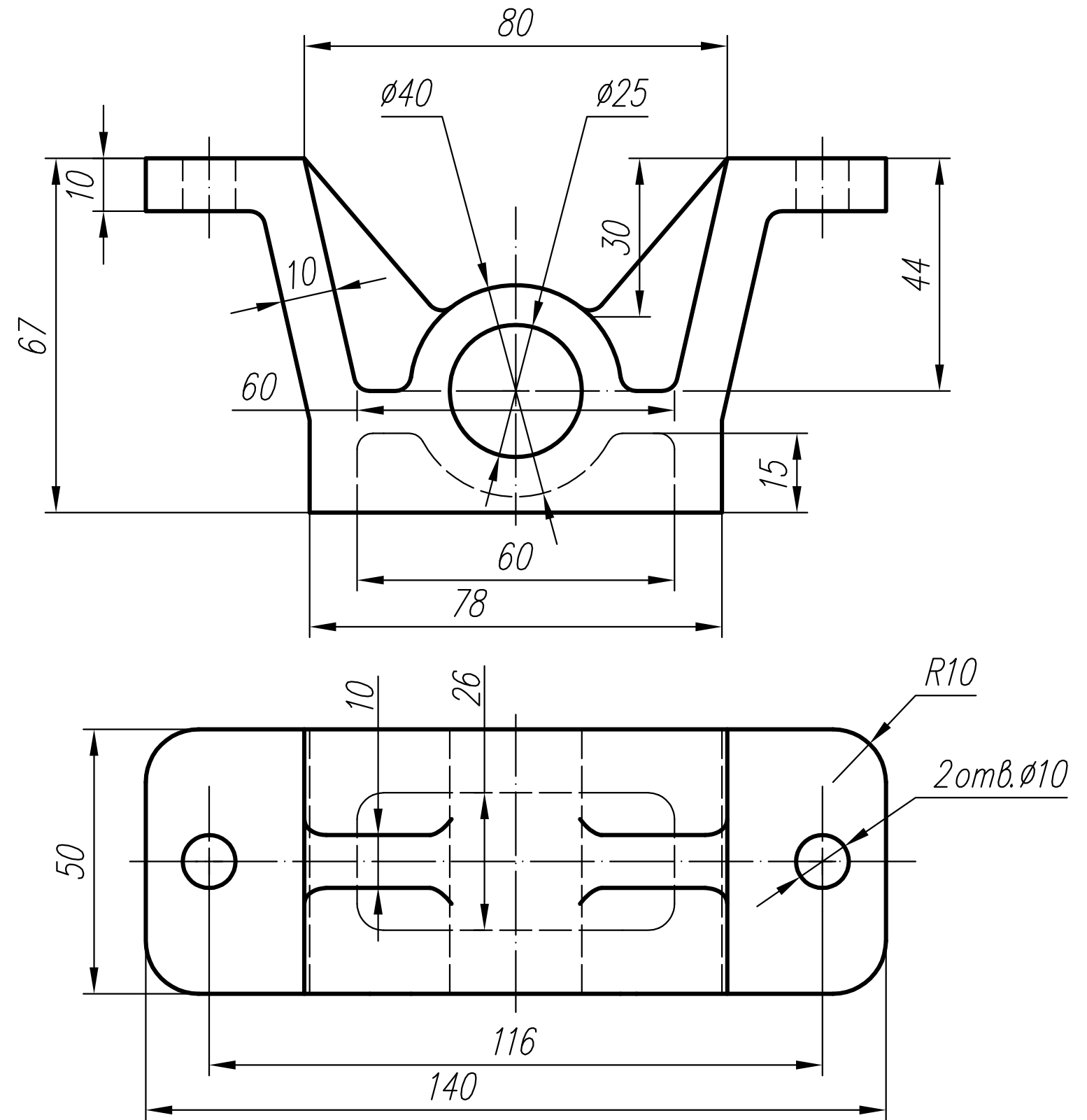
4. Створити три проекції конуса.



5. За двома проекціями виконати кресленик (три види) з необхідними розрізами.



6. За поданими зображеннями створити кресленик з трьох видів. Виконати потрібні розрізи.

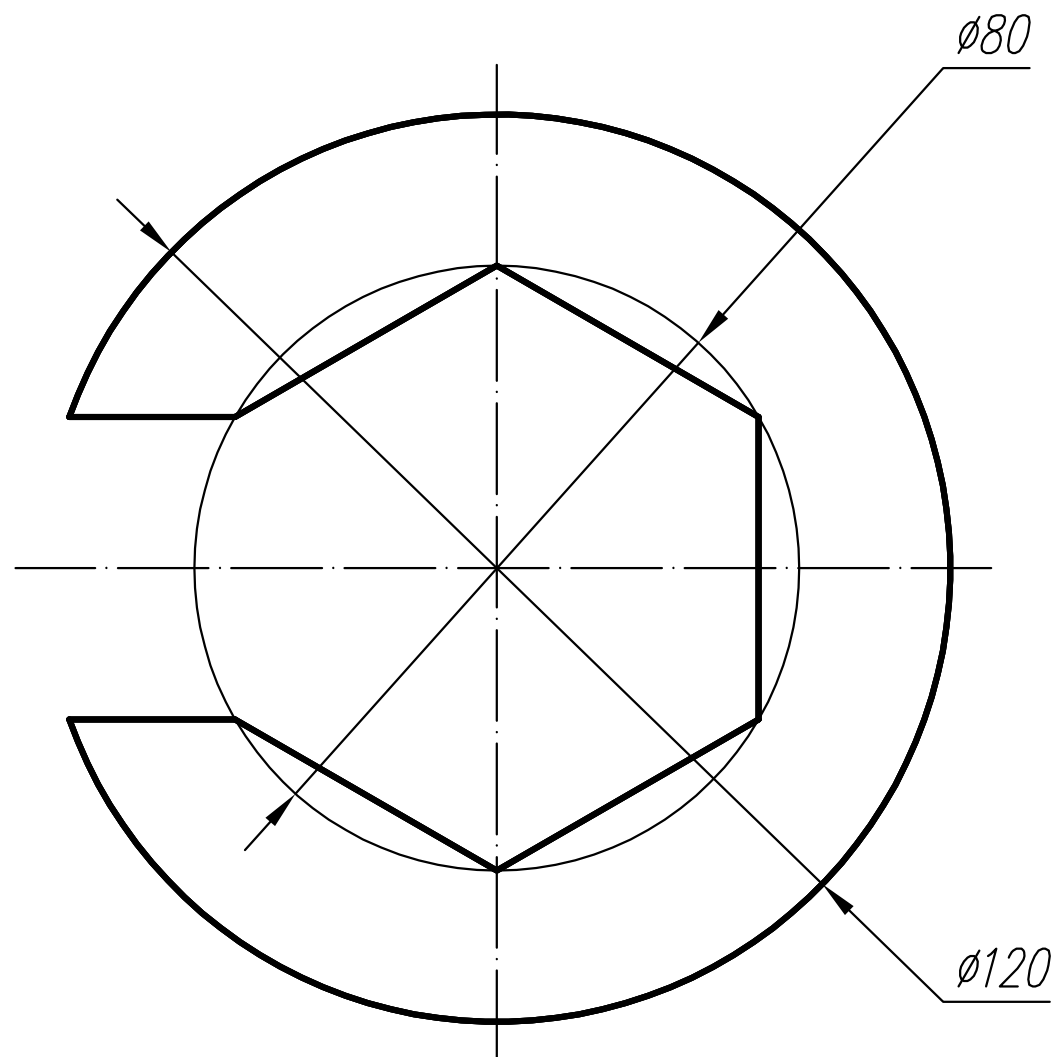


Невказані штампвочні радіуси R3

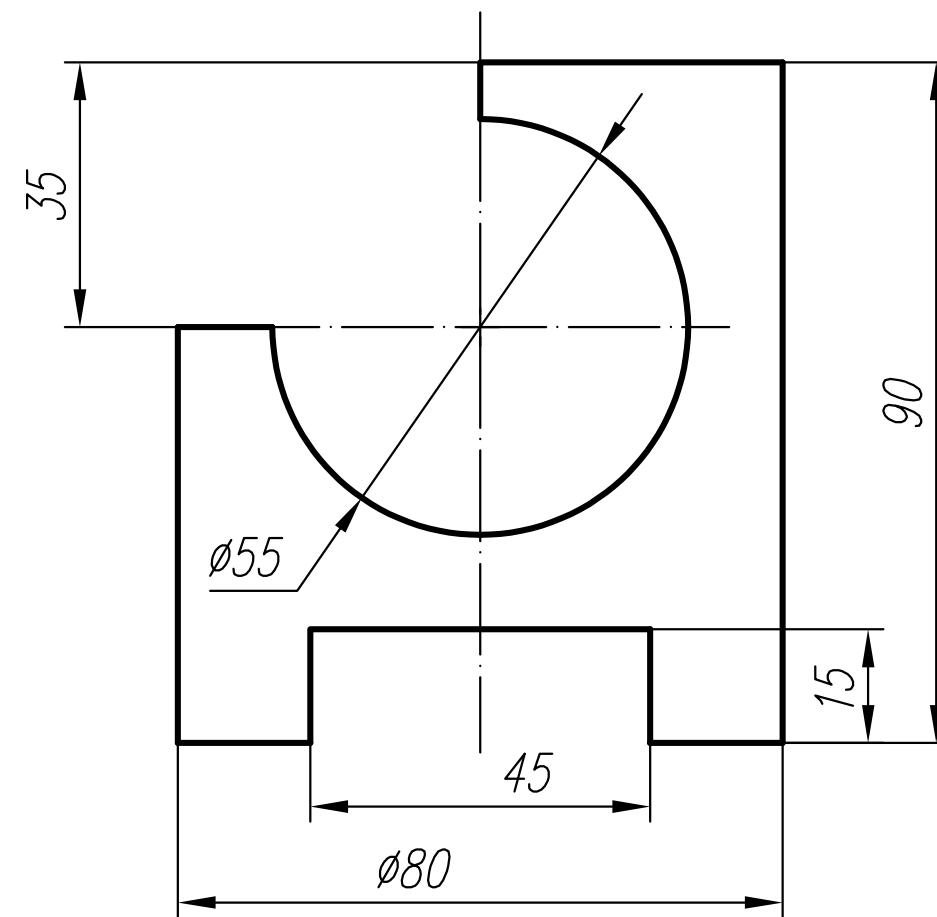
Варіант 41

1. Виконати ескізи та кресленики простої (А4) та складної моделей з нанесенням розмірів, розрізів. Побудувати аксонометрію складної моделі з вирізом.

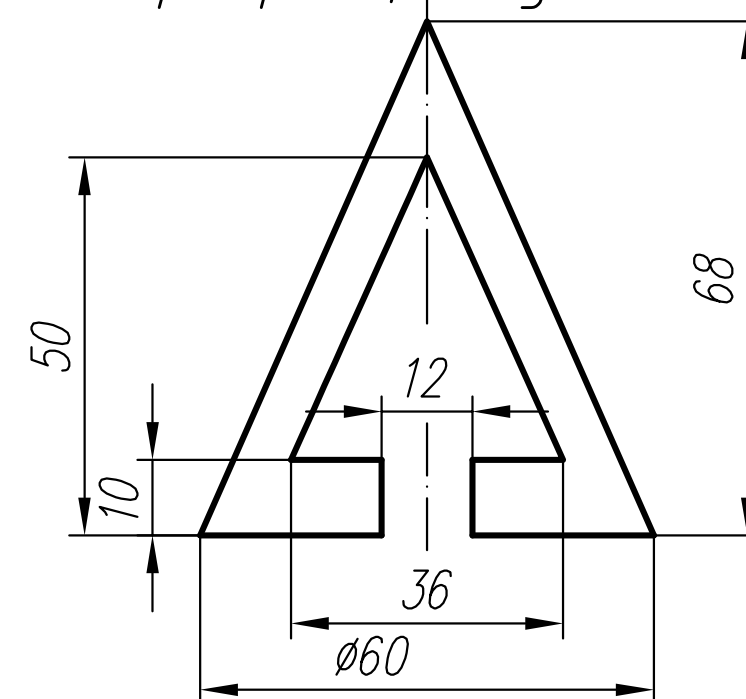
2. За поданим зображенням побудувати три проекції сфери.



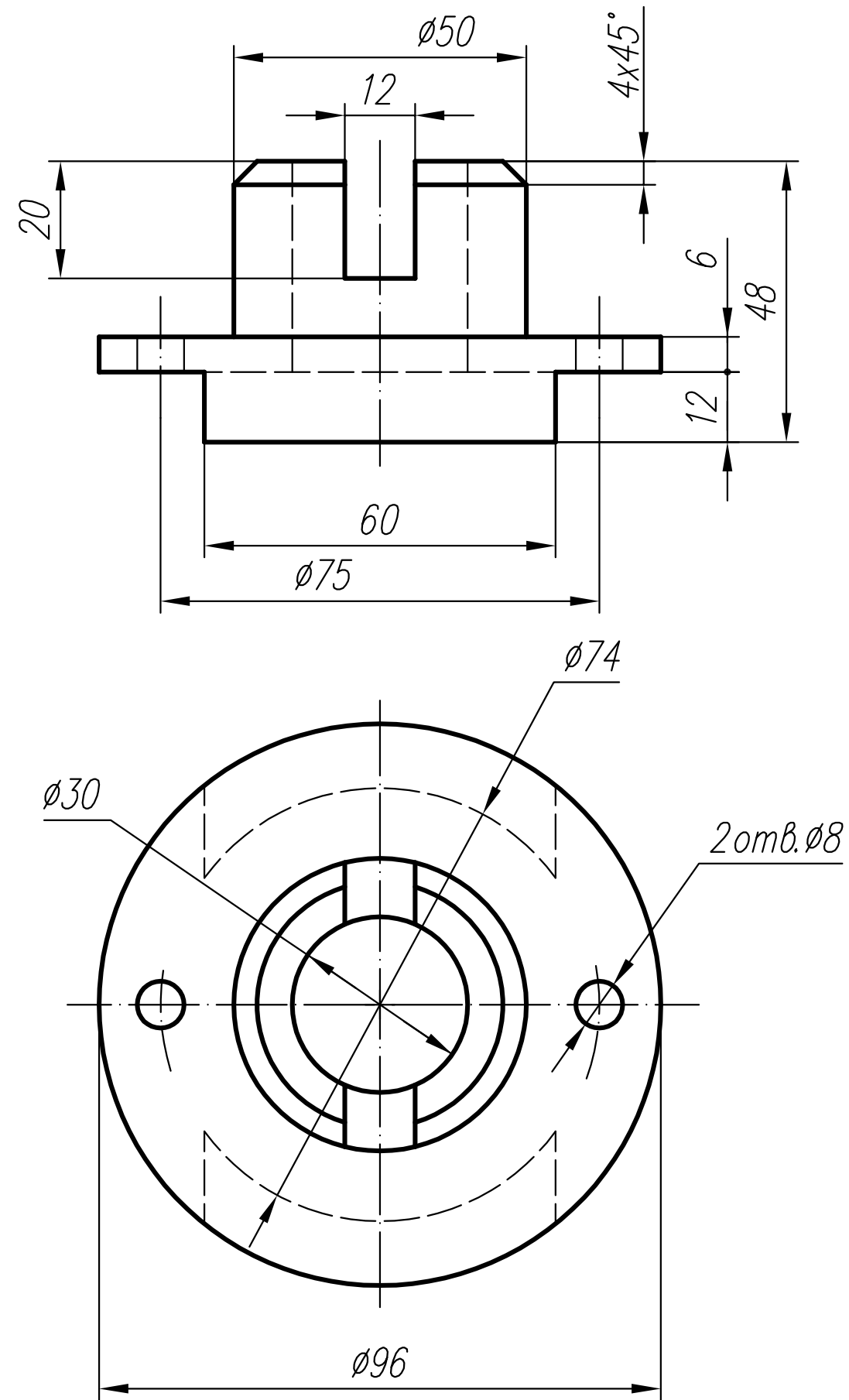
3. Виконати кресленик циліндра (три види).



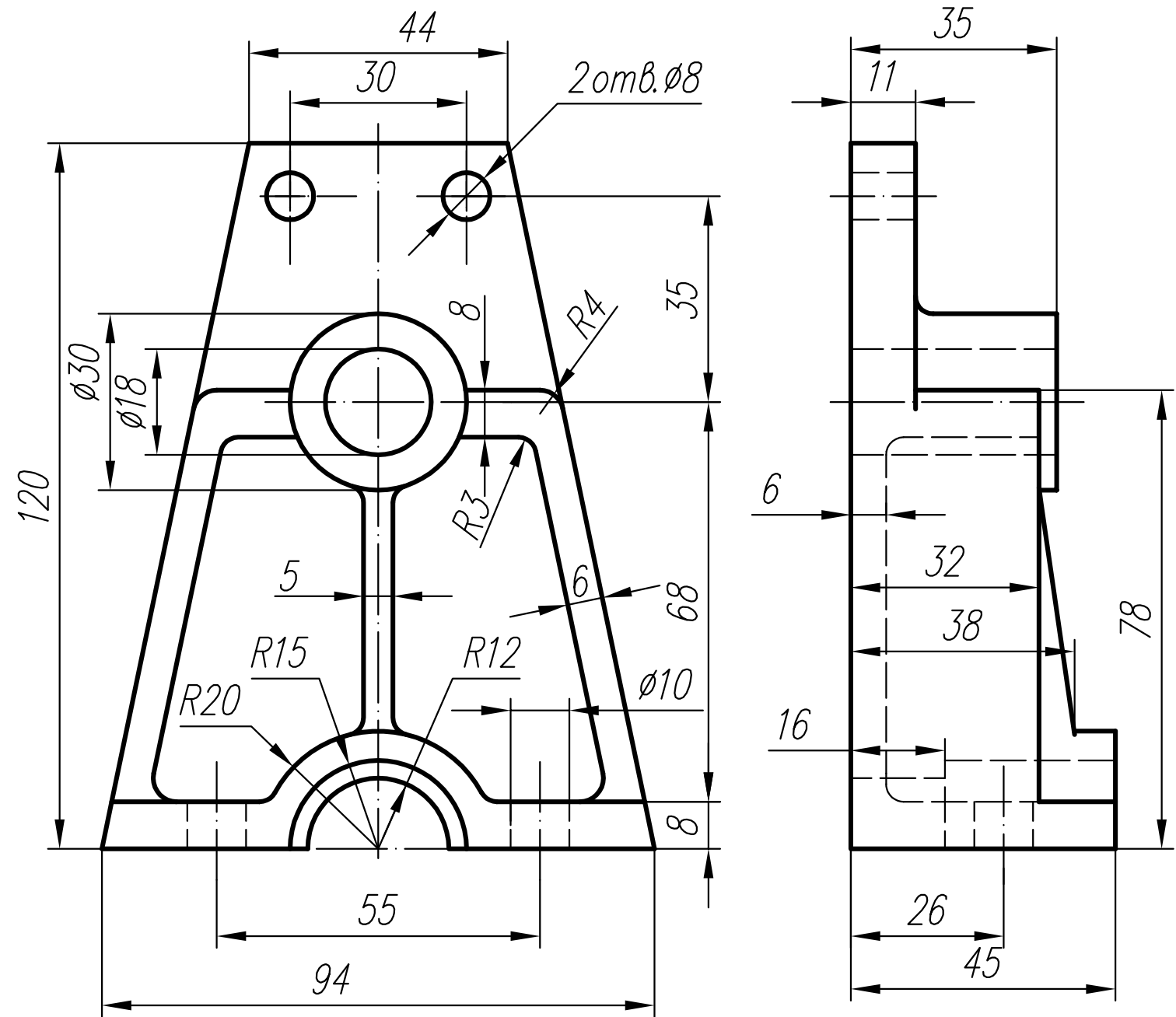
4. Створити три проекції конуса.



5. За двома проекціями виконати кресленик (три види) з необхідними розрізами.



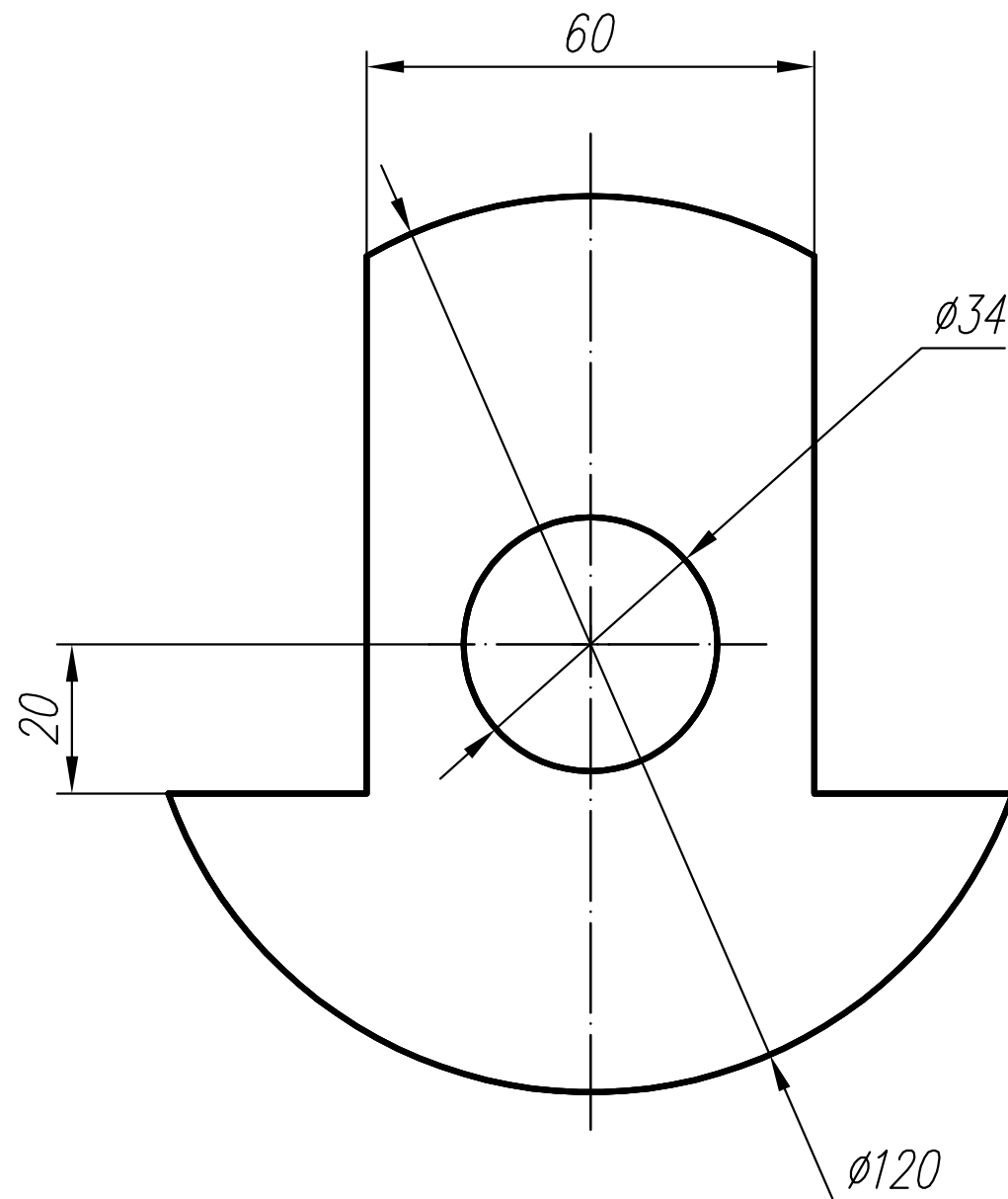
6. За поданими зображеннями створити кресленик з трьох видів. Виконати потрібні розрізи.



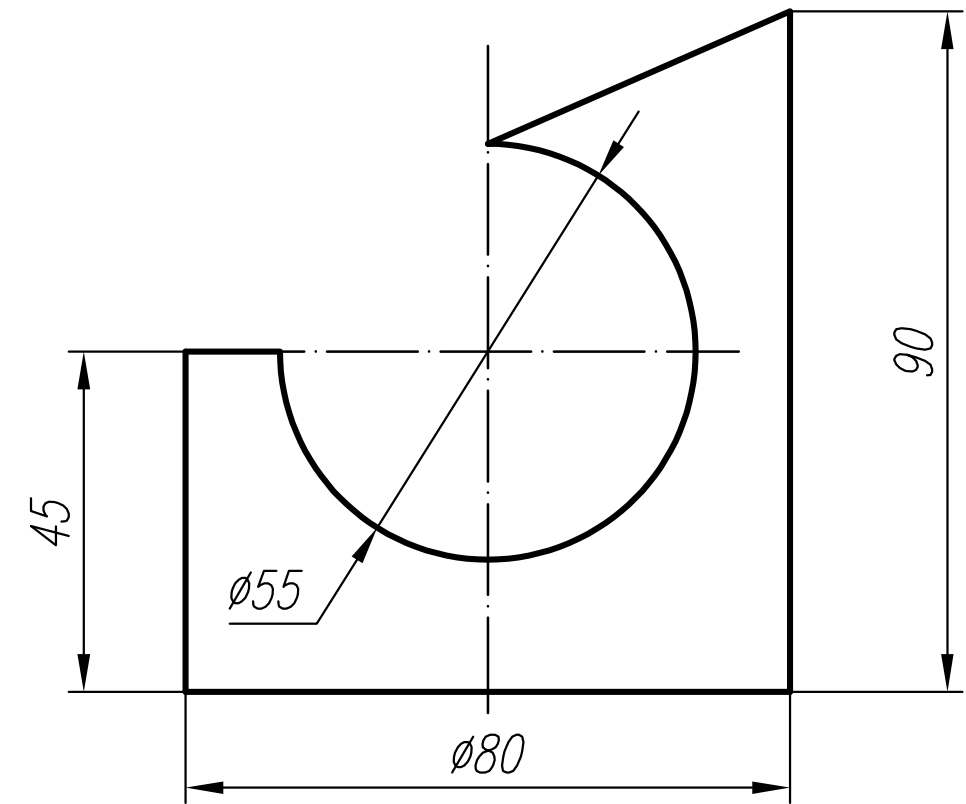
Варіант 42

1. Виконати ескізи та кресленики простої та складної моделей з нанесенням розмірів, розрізів. Побудувати аксонометрію складної моделі з вирізом.

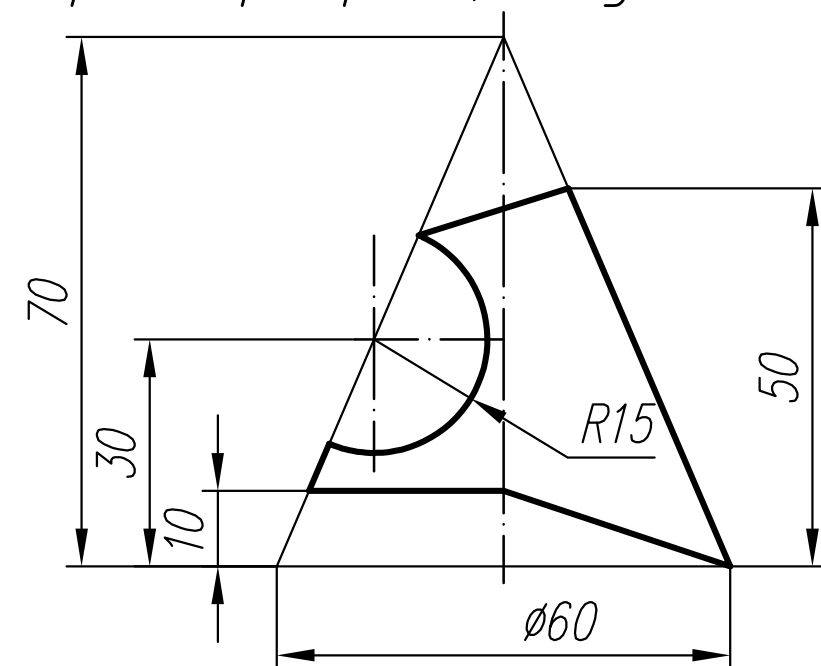
2. За поданим зображенням побудувати три проекції сфери.



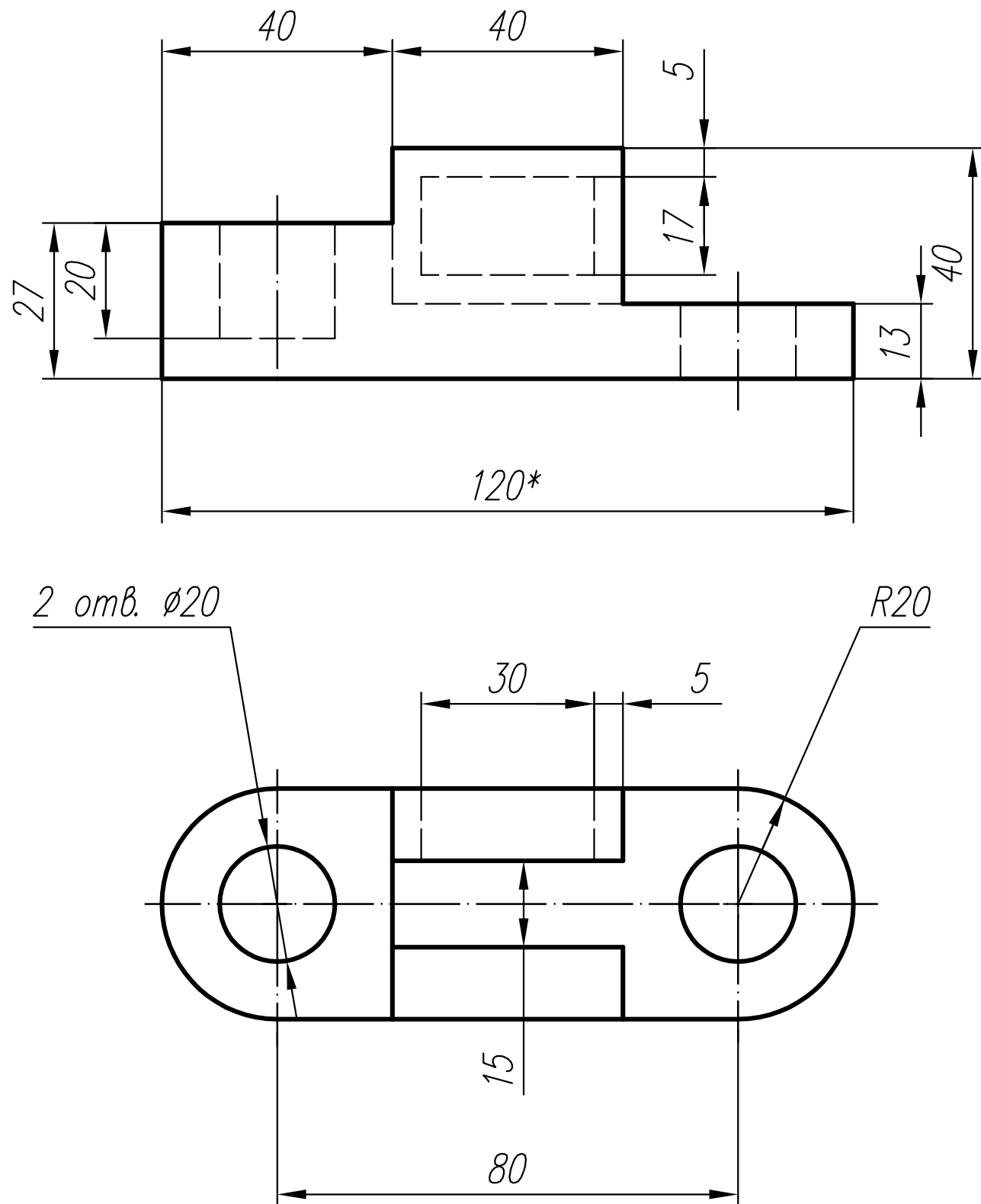
3. Виконати кресленик циліндра (три види).



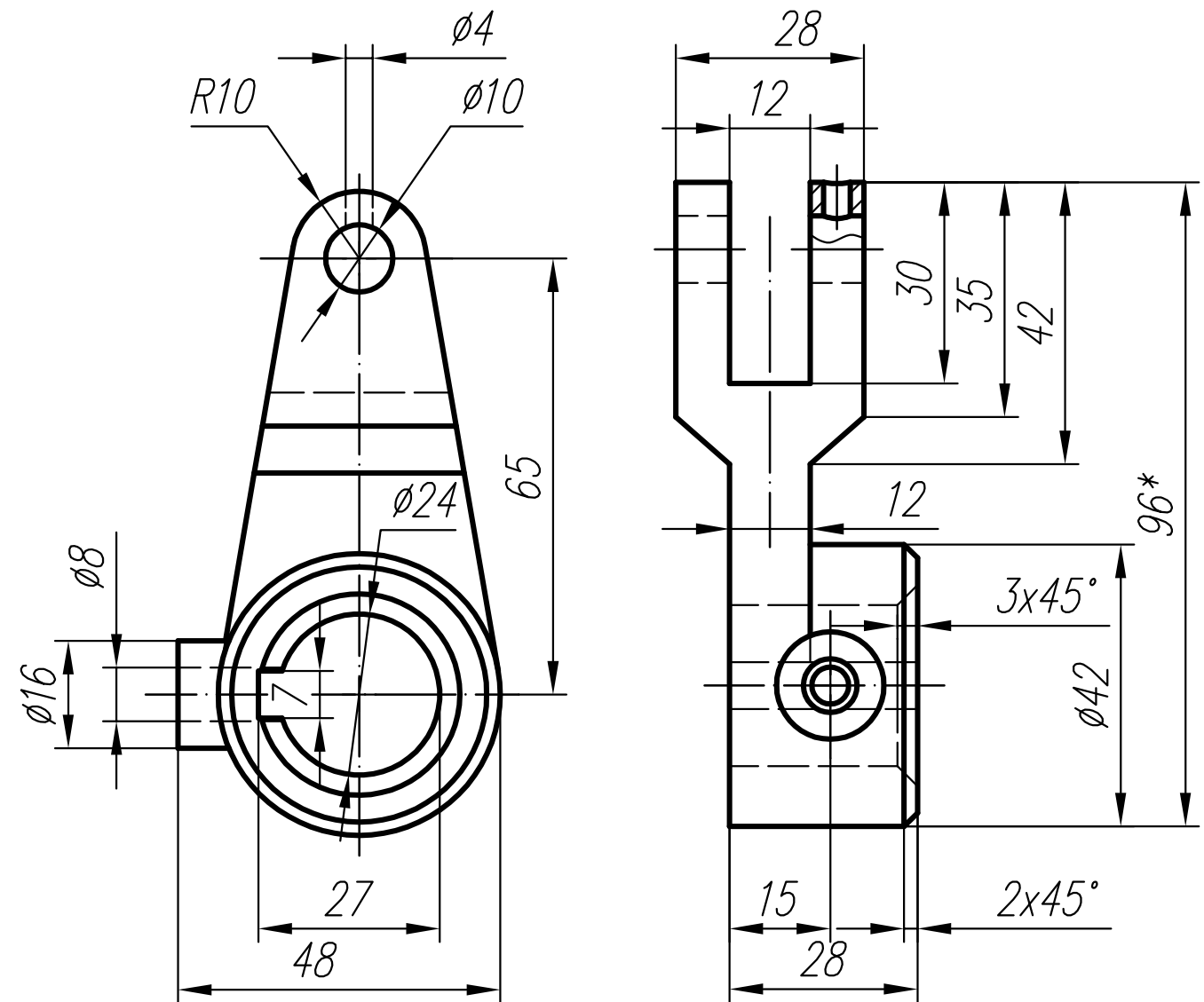
4. Створити три проекції конуса.



5. За двома проекціями виконати кресленок (три види) з необхідними розрізами.



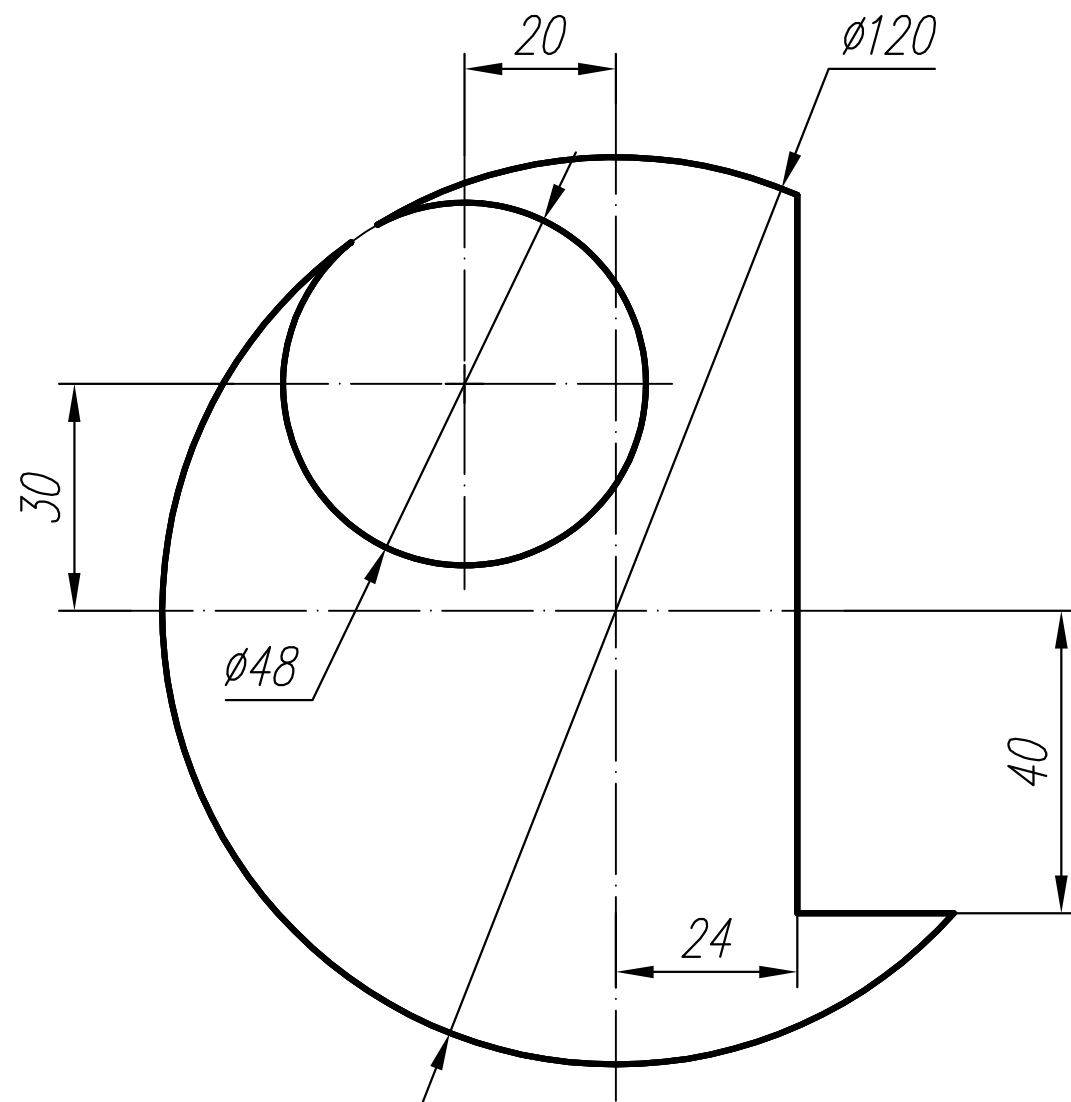
6. За поданими зображеннями створити кресленок з трьох видів. Виконати потрібні розрізи.



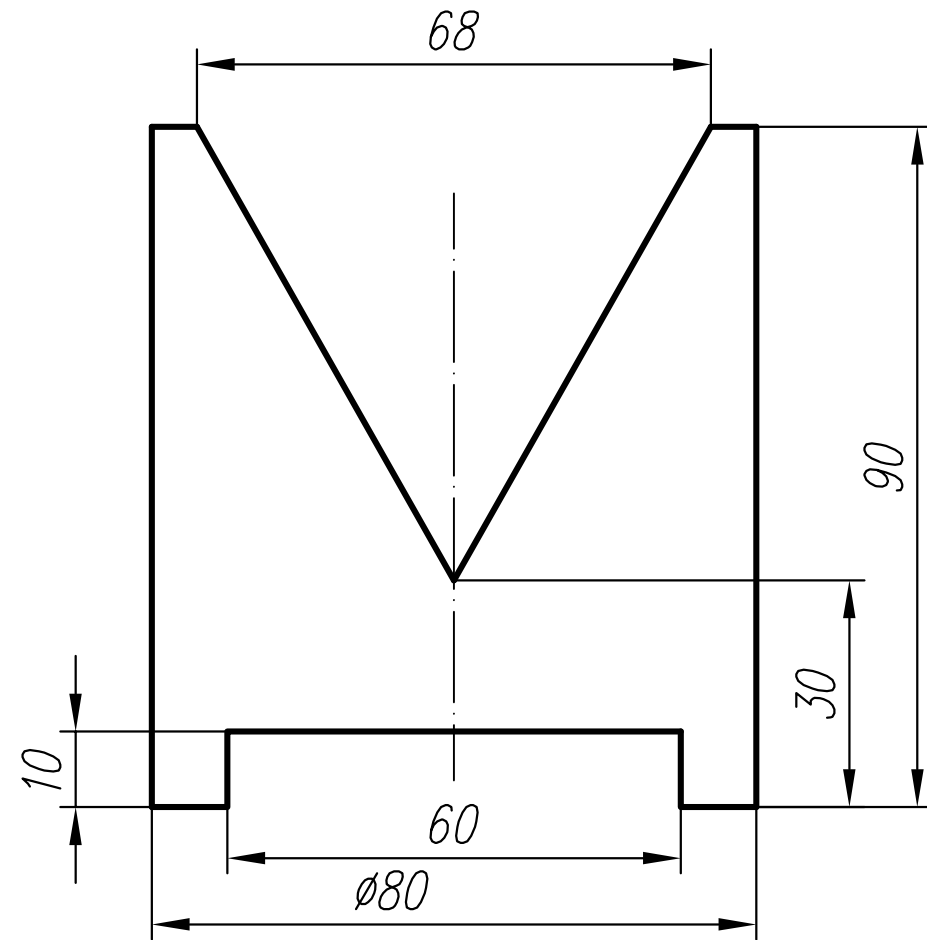
Варіант 43

1. Виконати ескізи та кресленки простої та складної моделей з нанесенням розмірів, розрізів. Побудувати аксонометрію складної моделі з вирізом.

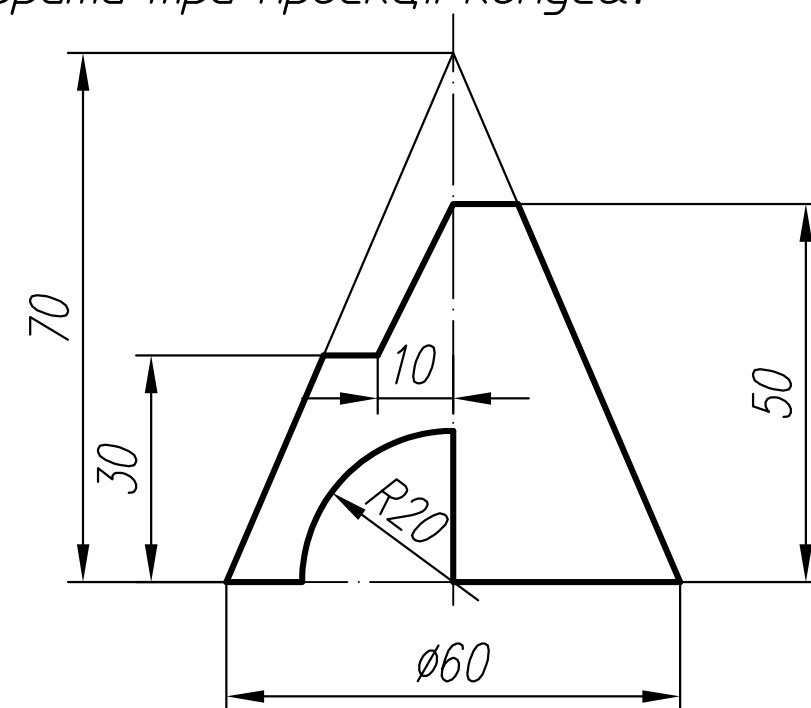
2. За поданим зображенням побудувати три проекції сфери.



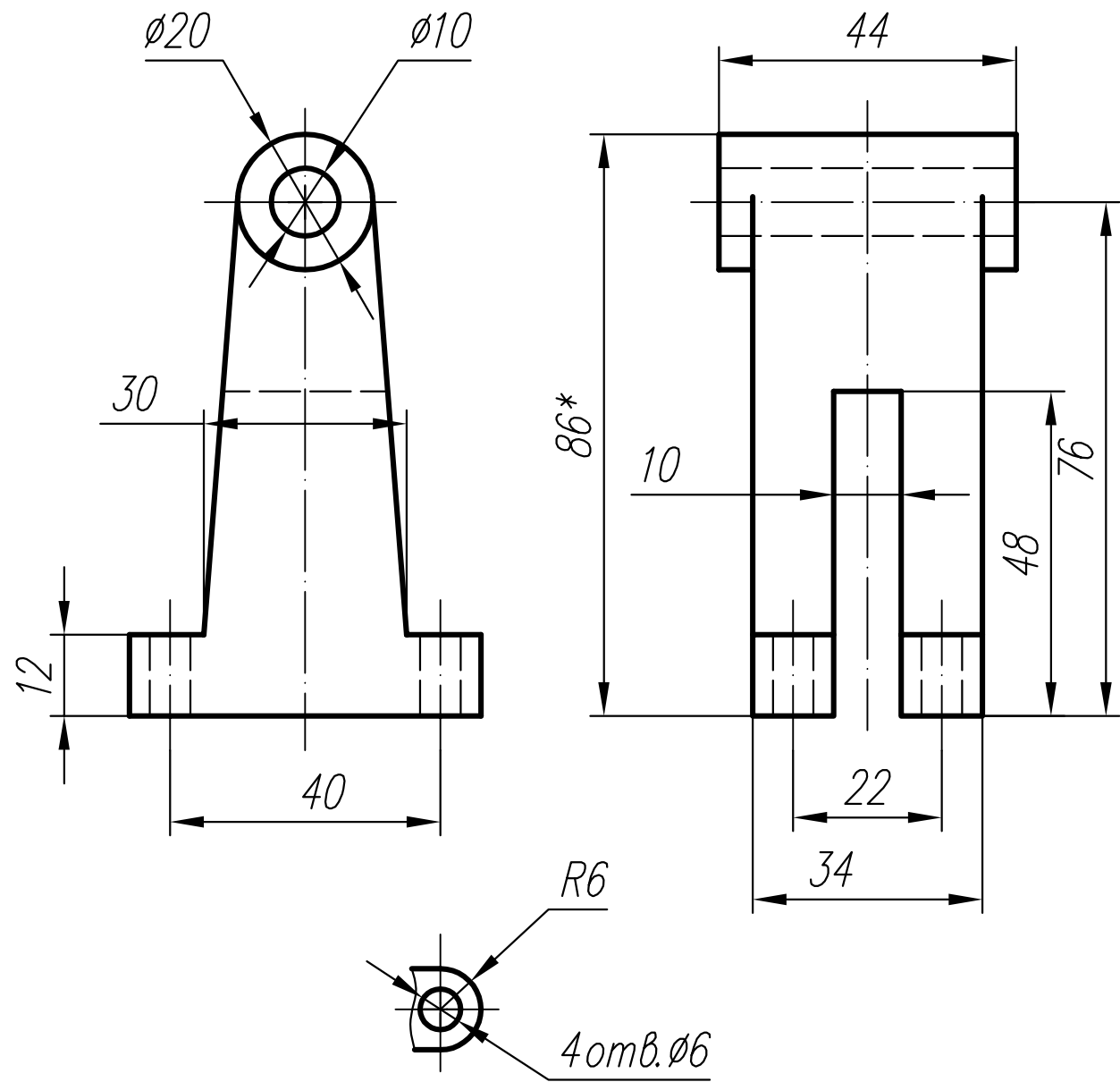
3. Виконати кресленок циліндра (три види).



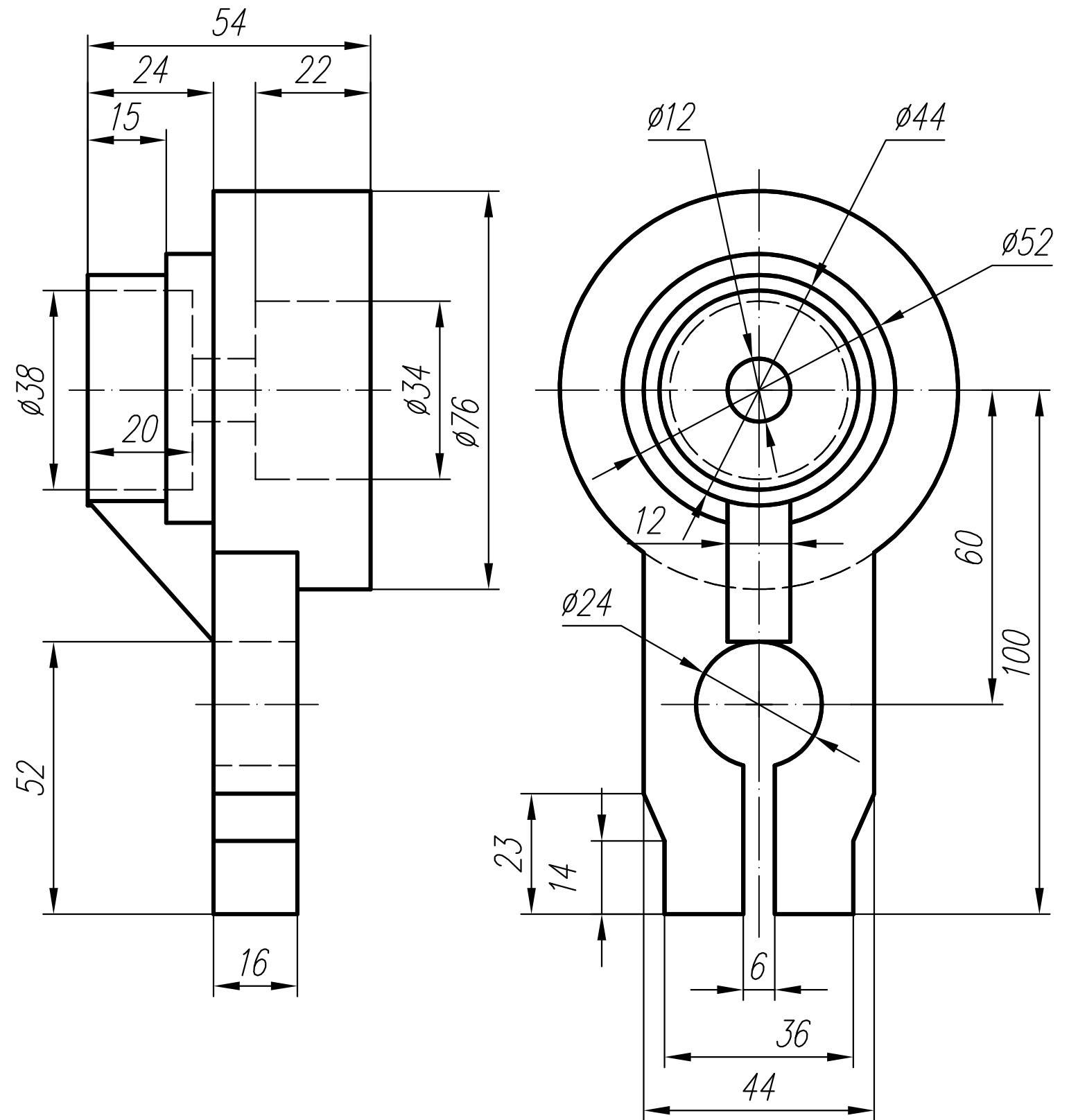
4. Створити три проекції конуса.



5. За двома проекціями виконати кресленик (три види) з необхідними розрізами.



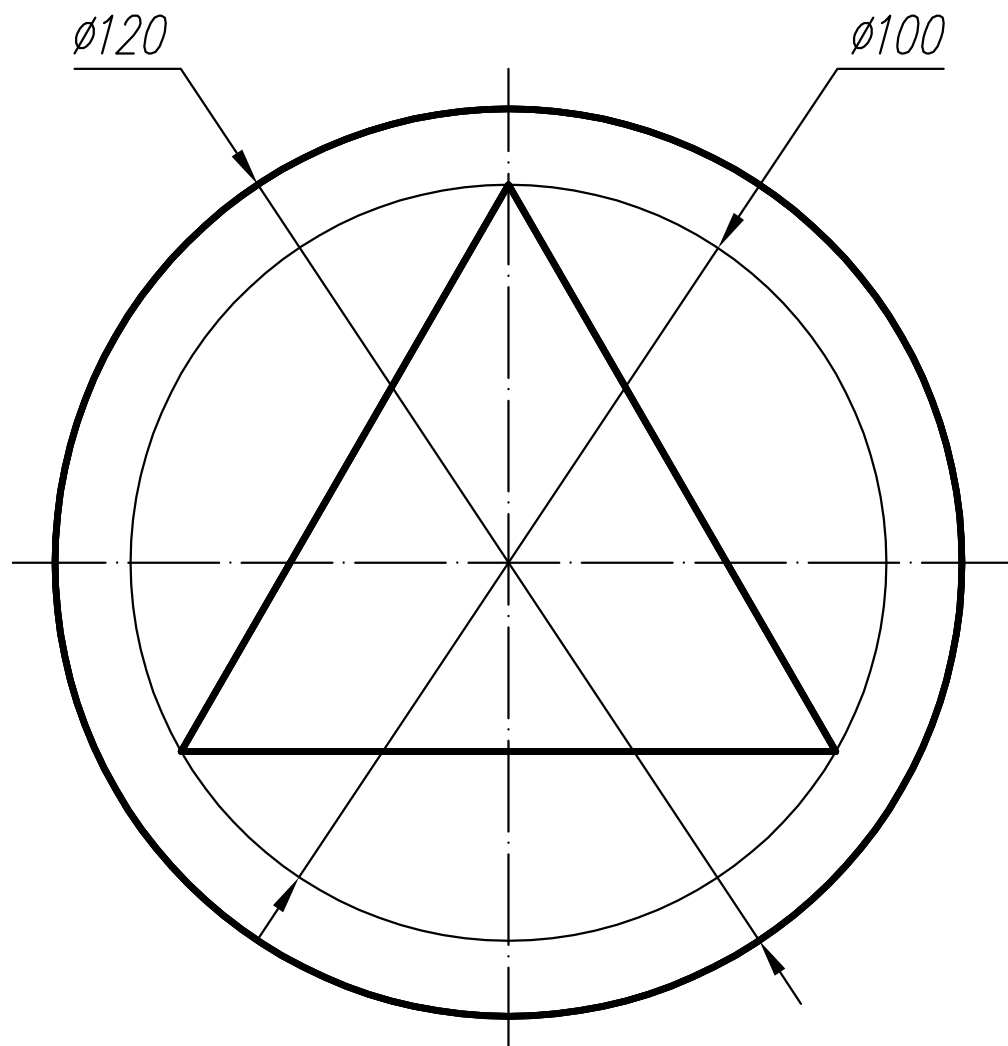
6. За поданими зображеннями створити кресленик з трьох видів. Виконати потрібні розрізи.



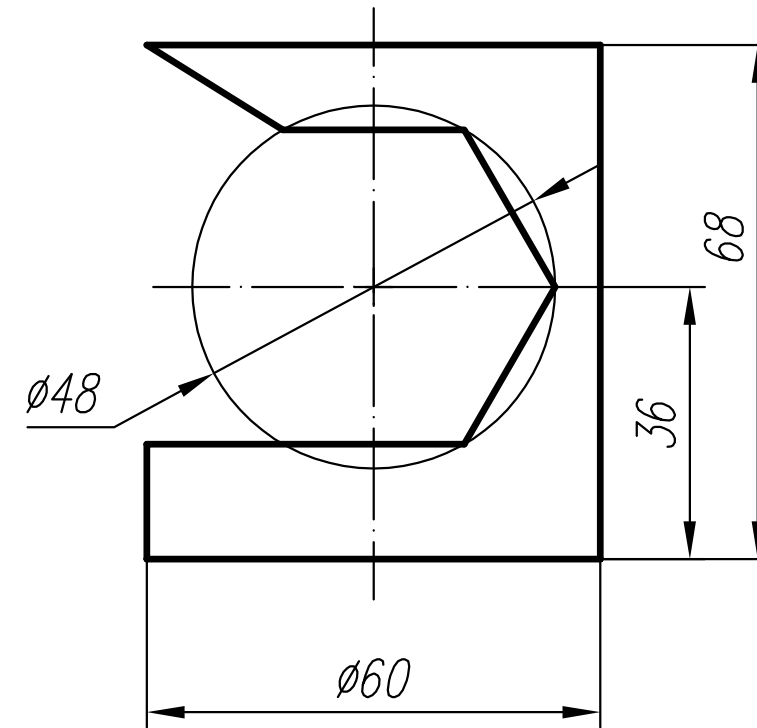
Варіант 44

1. Виконати ескізи та кресленики простої та складної моделей з нанесенням розмірів, розрізів. Побудувати аксонометрію складної моделі з вирізом.

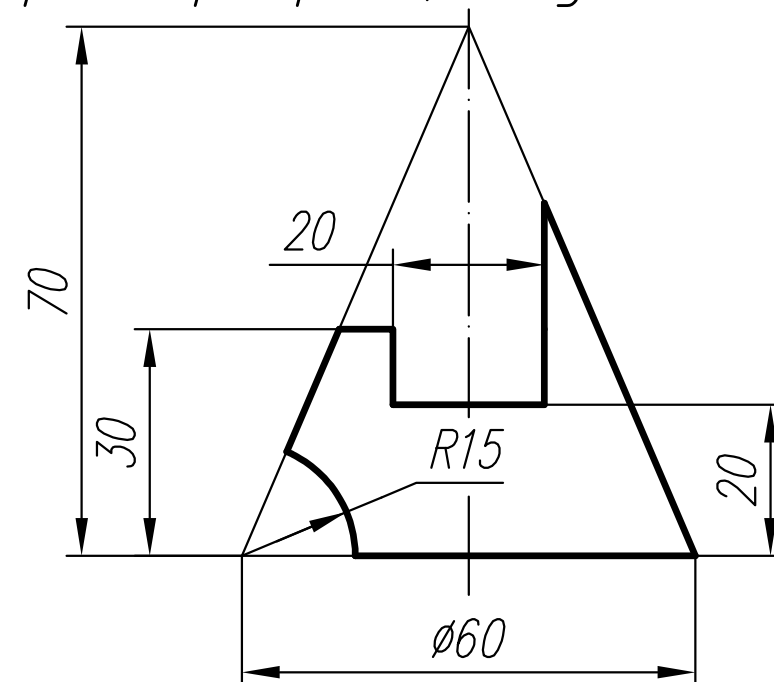
2. За поданим зображенням побудувати три проекції сфери.



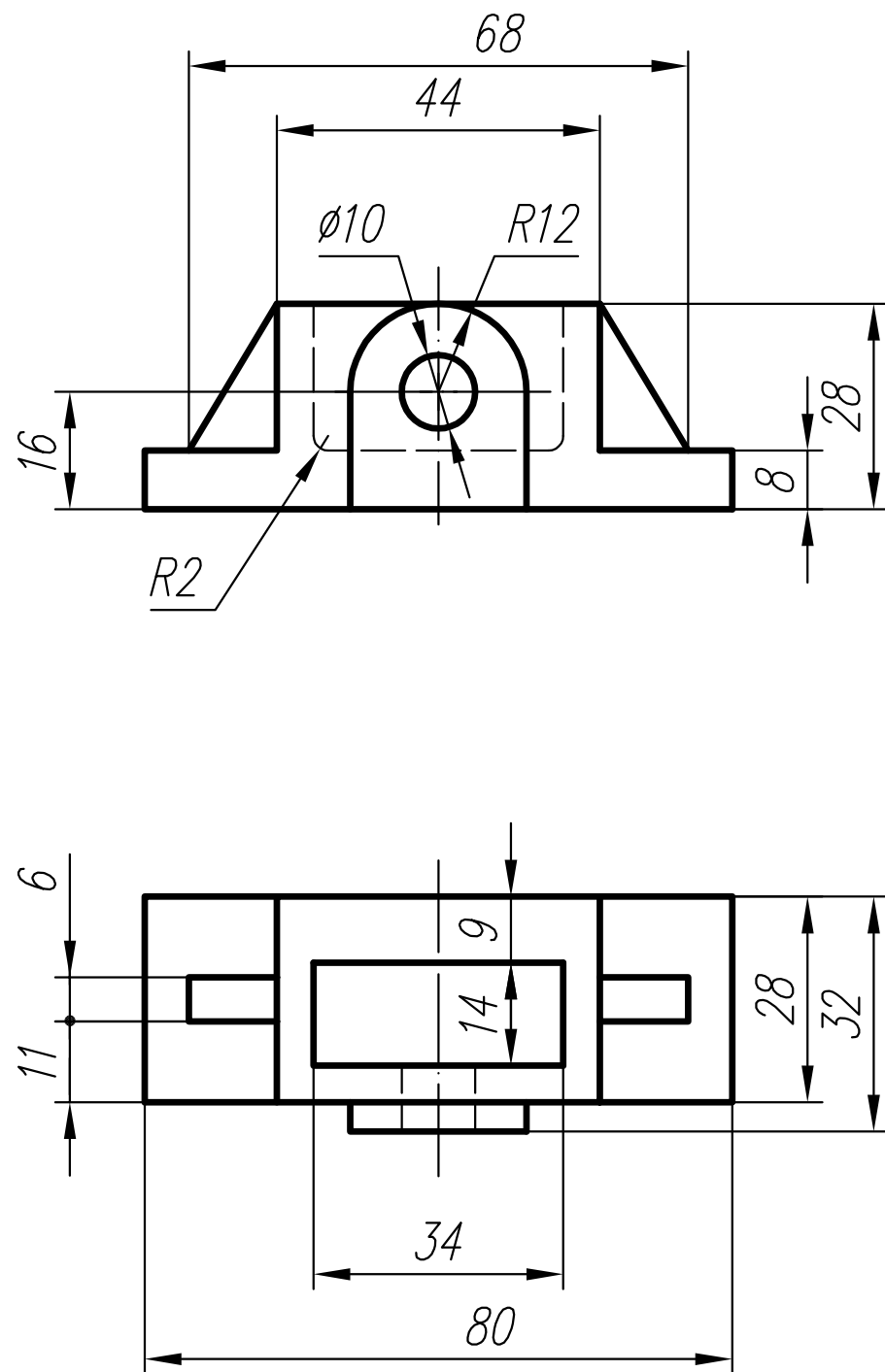
3. Виконати кресленик циліндра (три види).



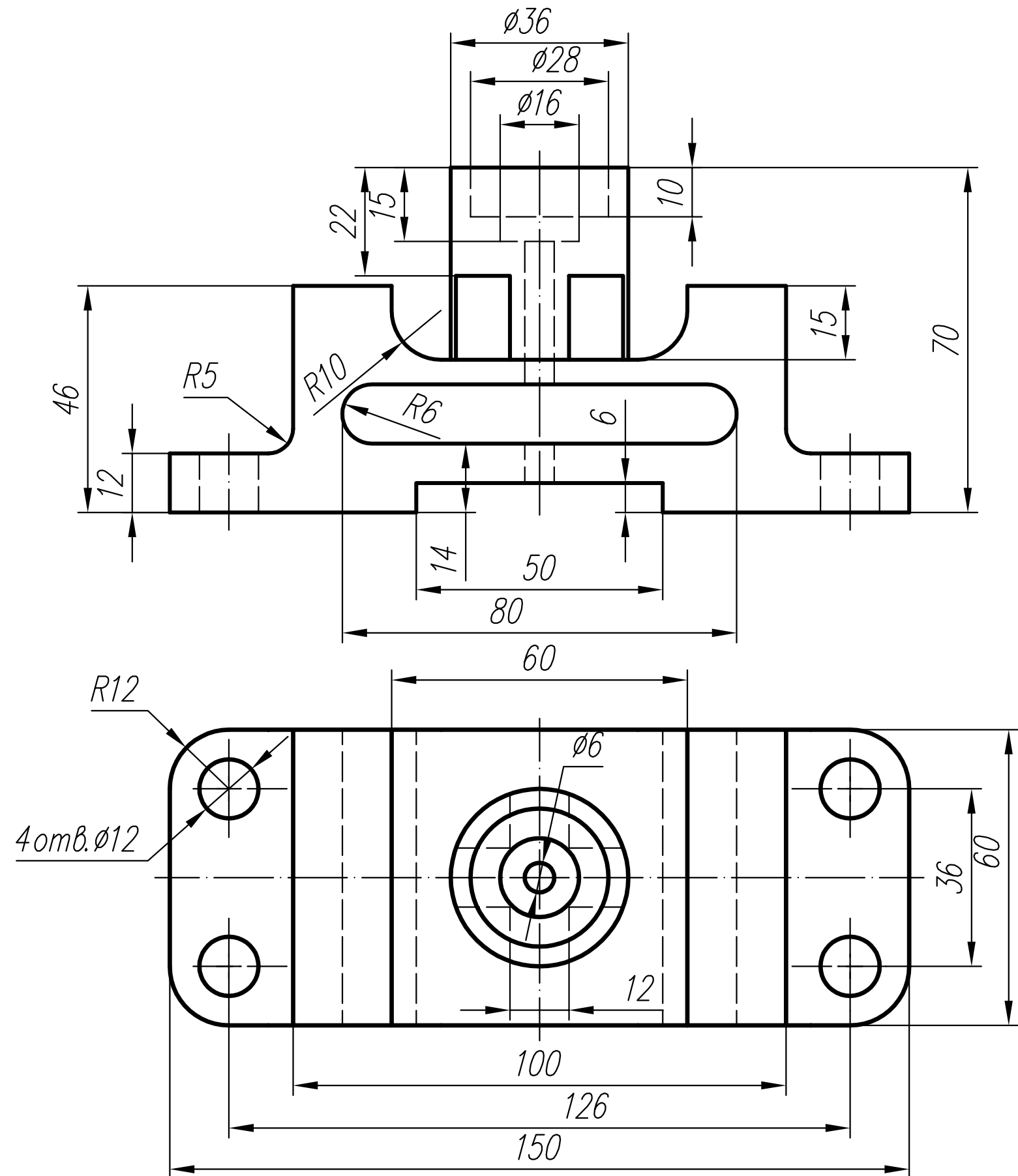
4. Створити три проекції конуса.



5. За двома проекціями виконати кресленик (три види) з необхідними розрізами.



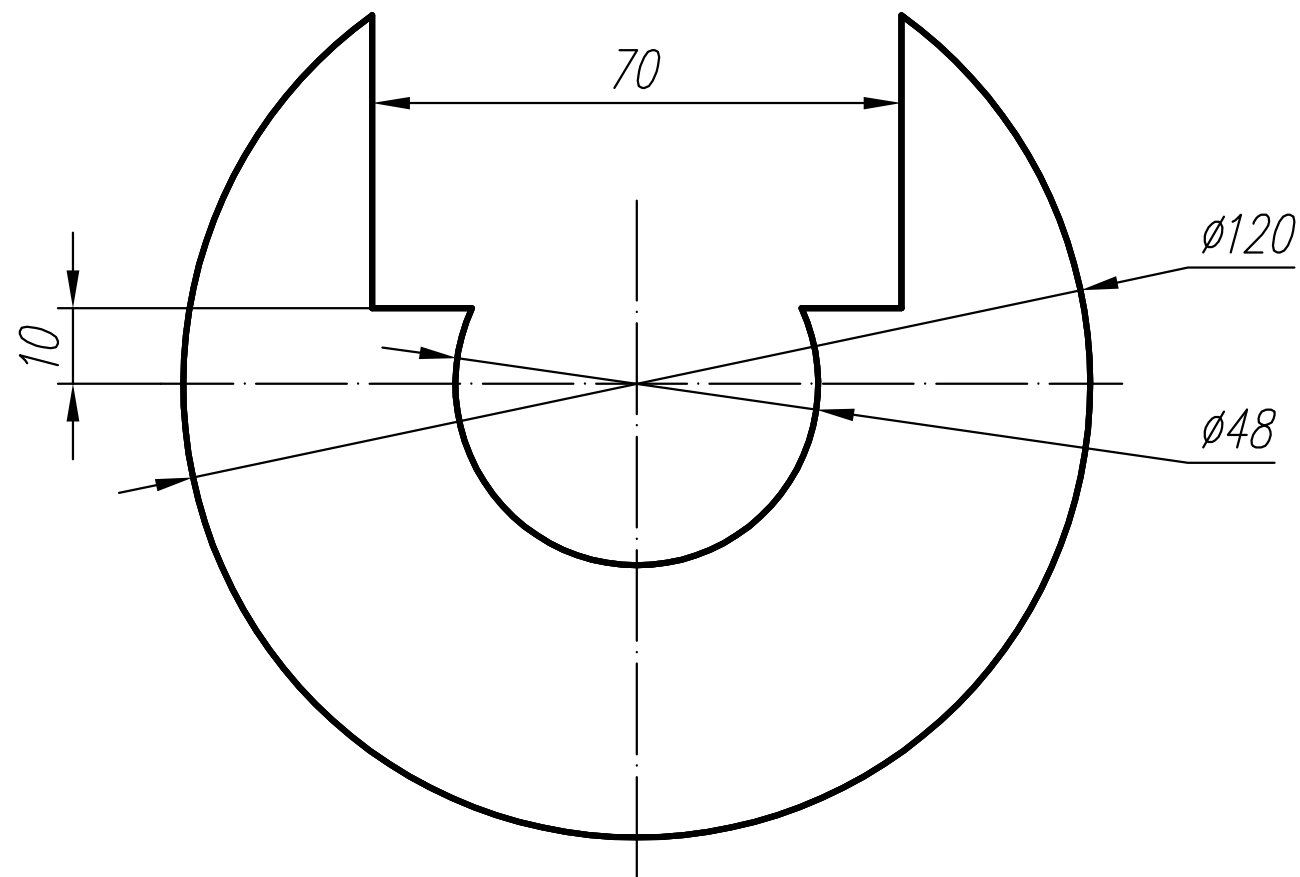
6. За поданими зображеннями створити кресленик з трьох видів. Виконати потрібні розрізи.



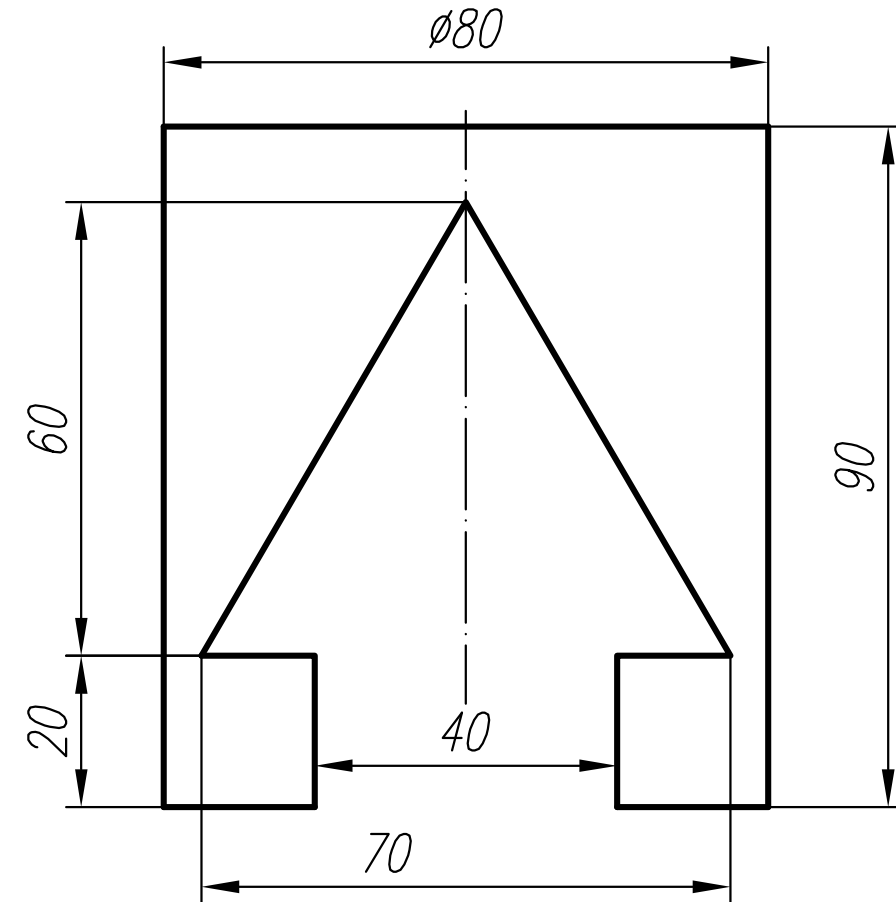
Варіант 45

1. Виконати ескізи та кресленики простої та складної моделей з нанесенням розмірів, розрізів. Побудувати аксонометрію складної моделі з вирізом.

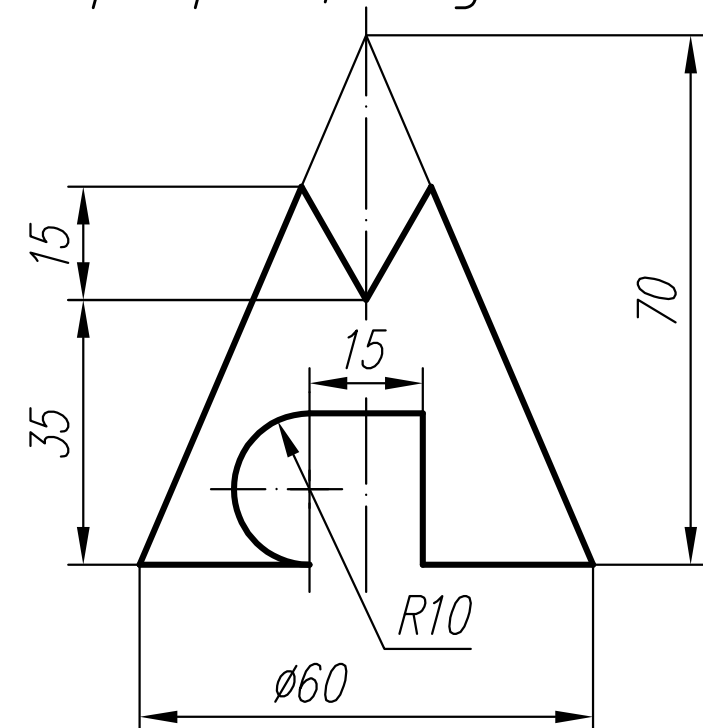
2. За поданим зображенням побудувати три проекції сфери.



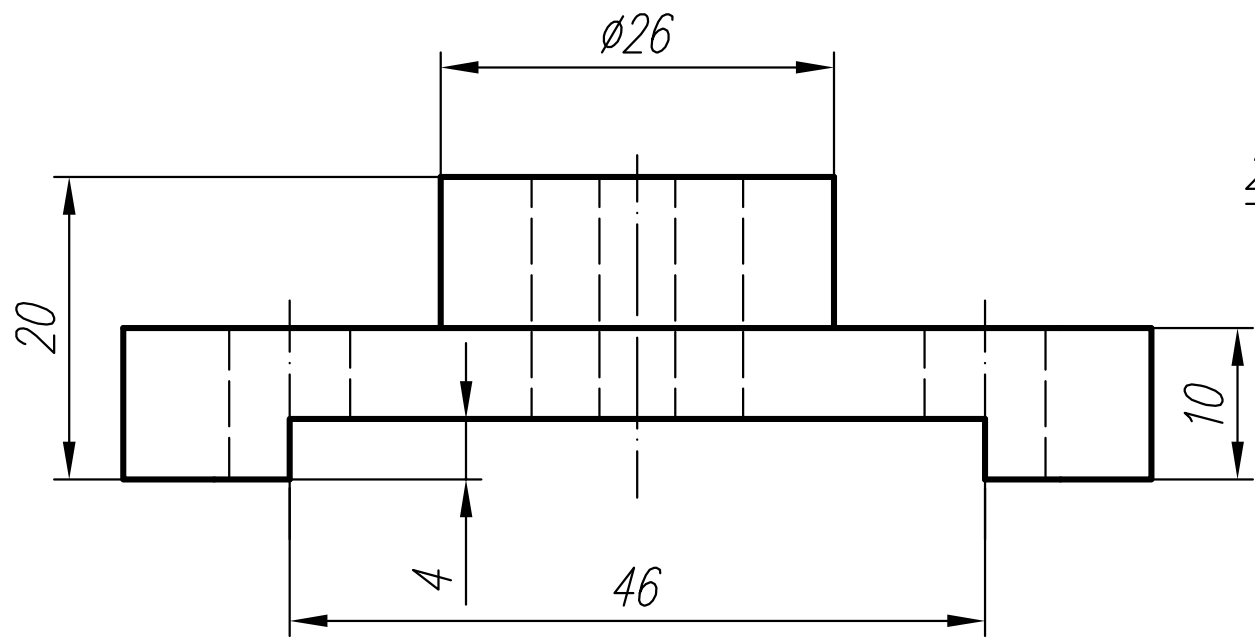
3. Виконати кресленик циліндра (три види).



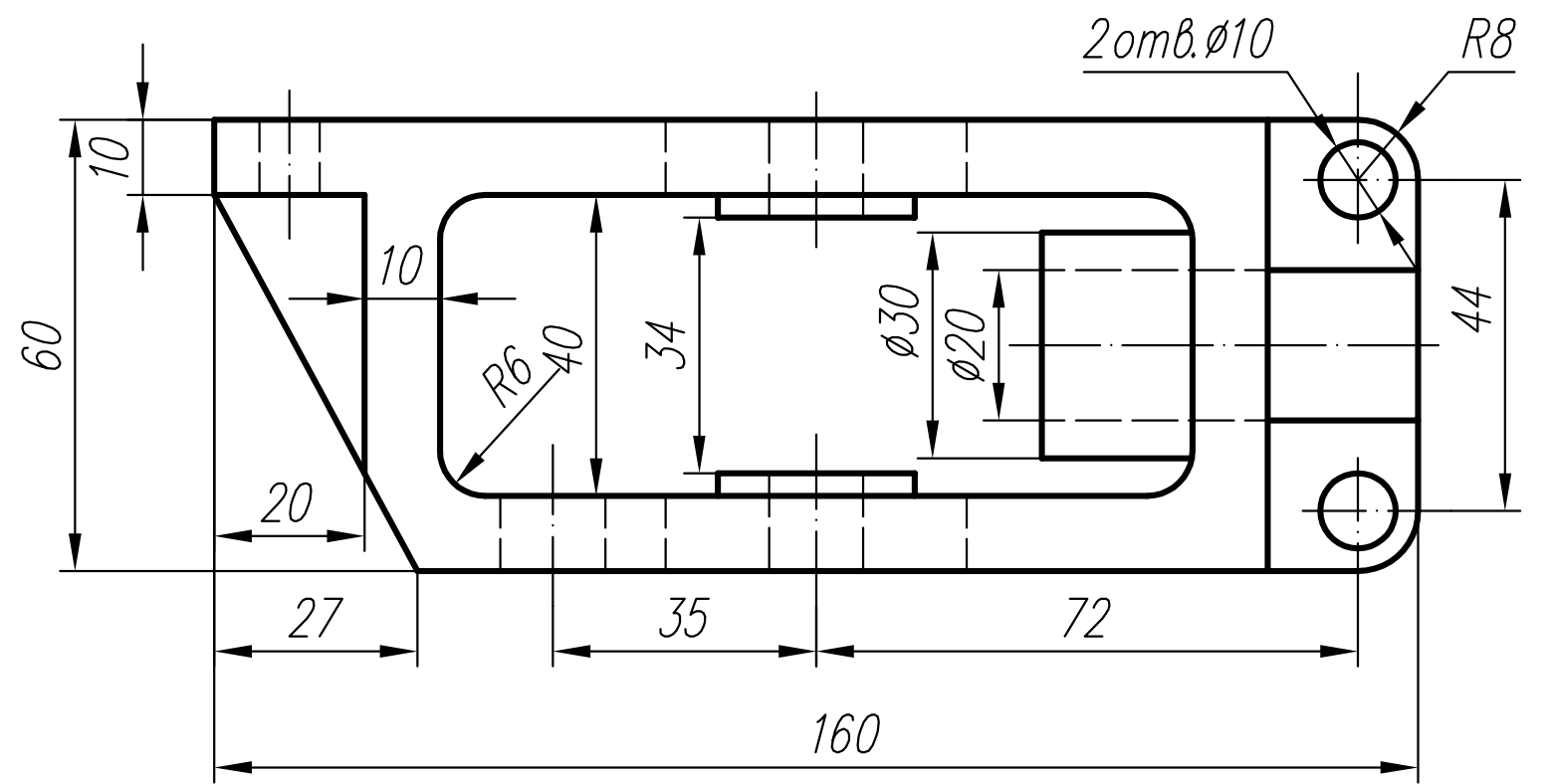
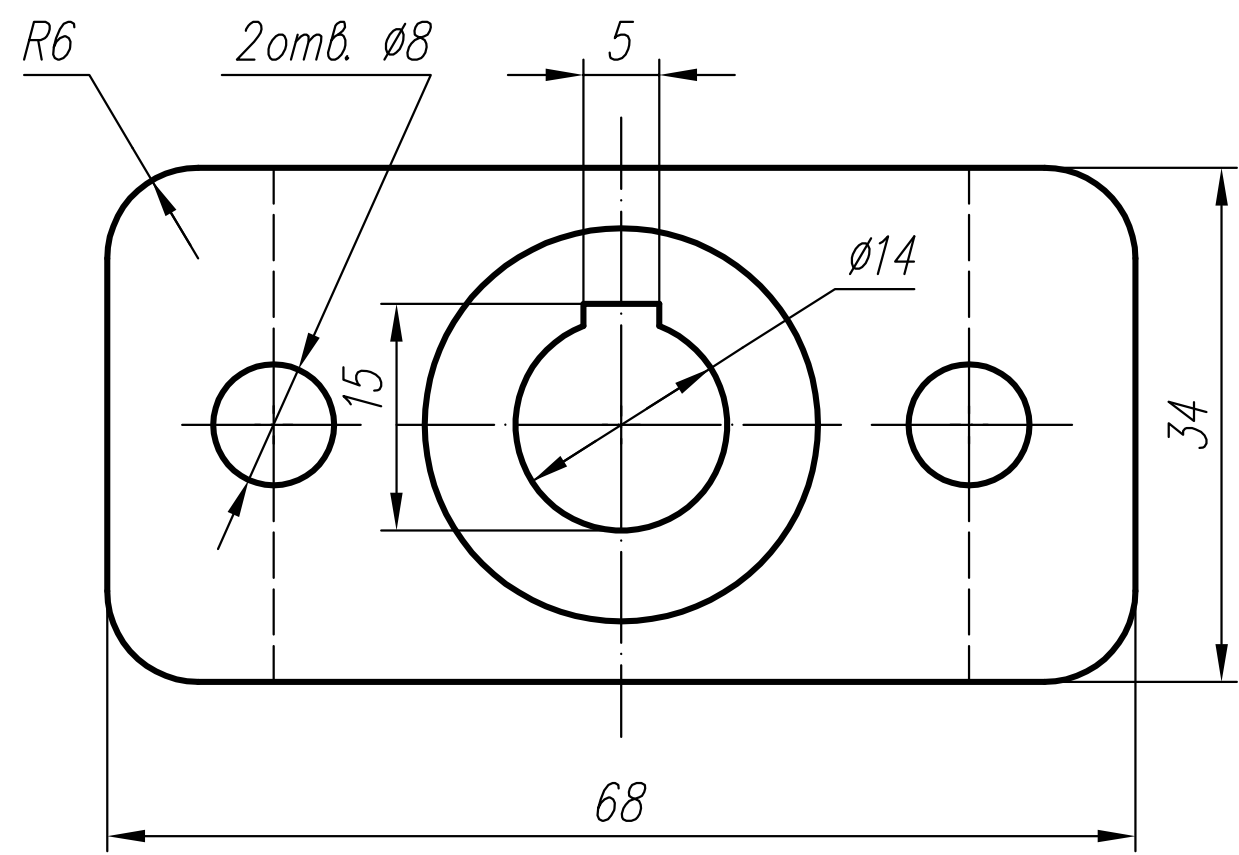
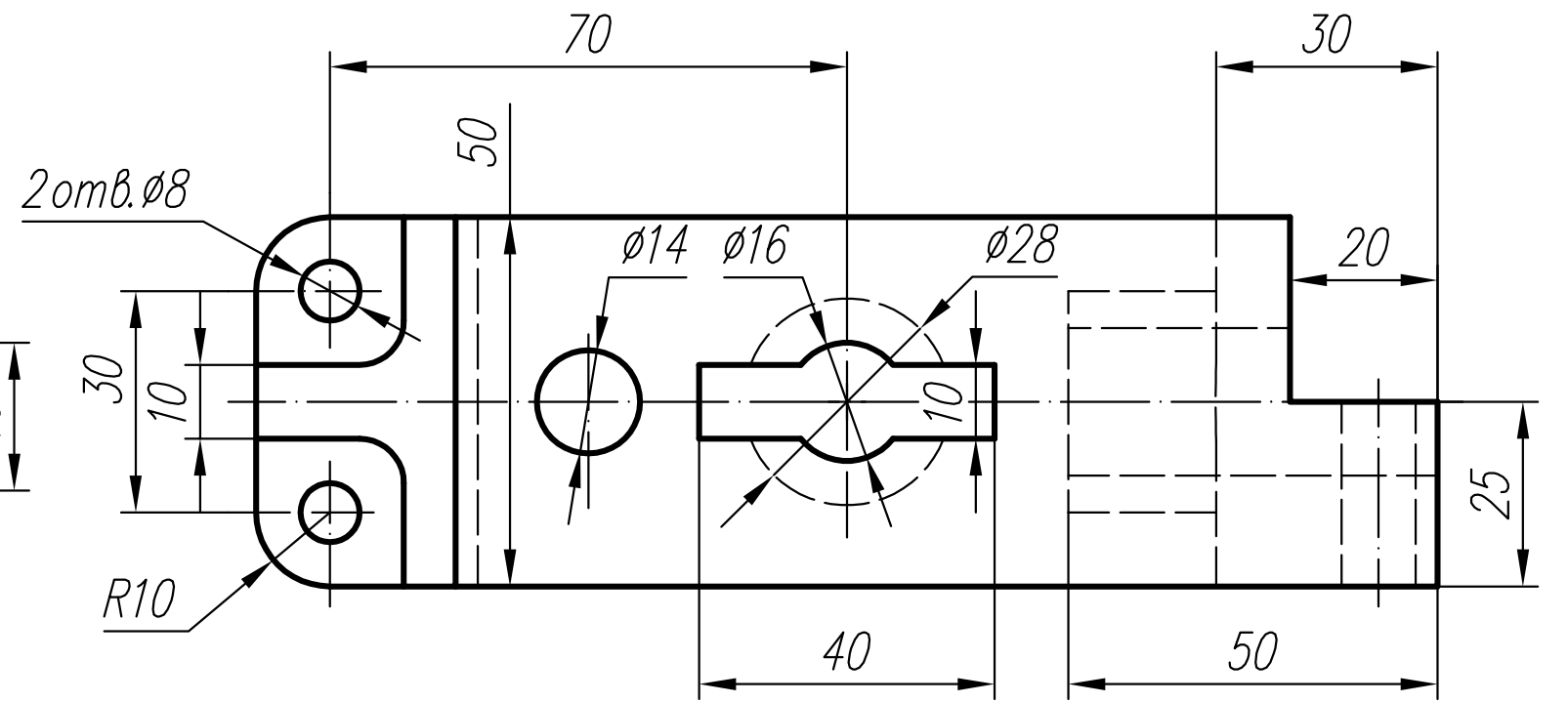
4. Створити три проекції конуса.



5. За двома проекціями виконати кресленок (три види) з необхідними розрізами.



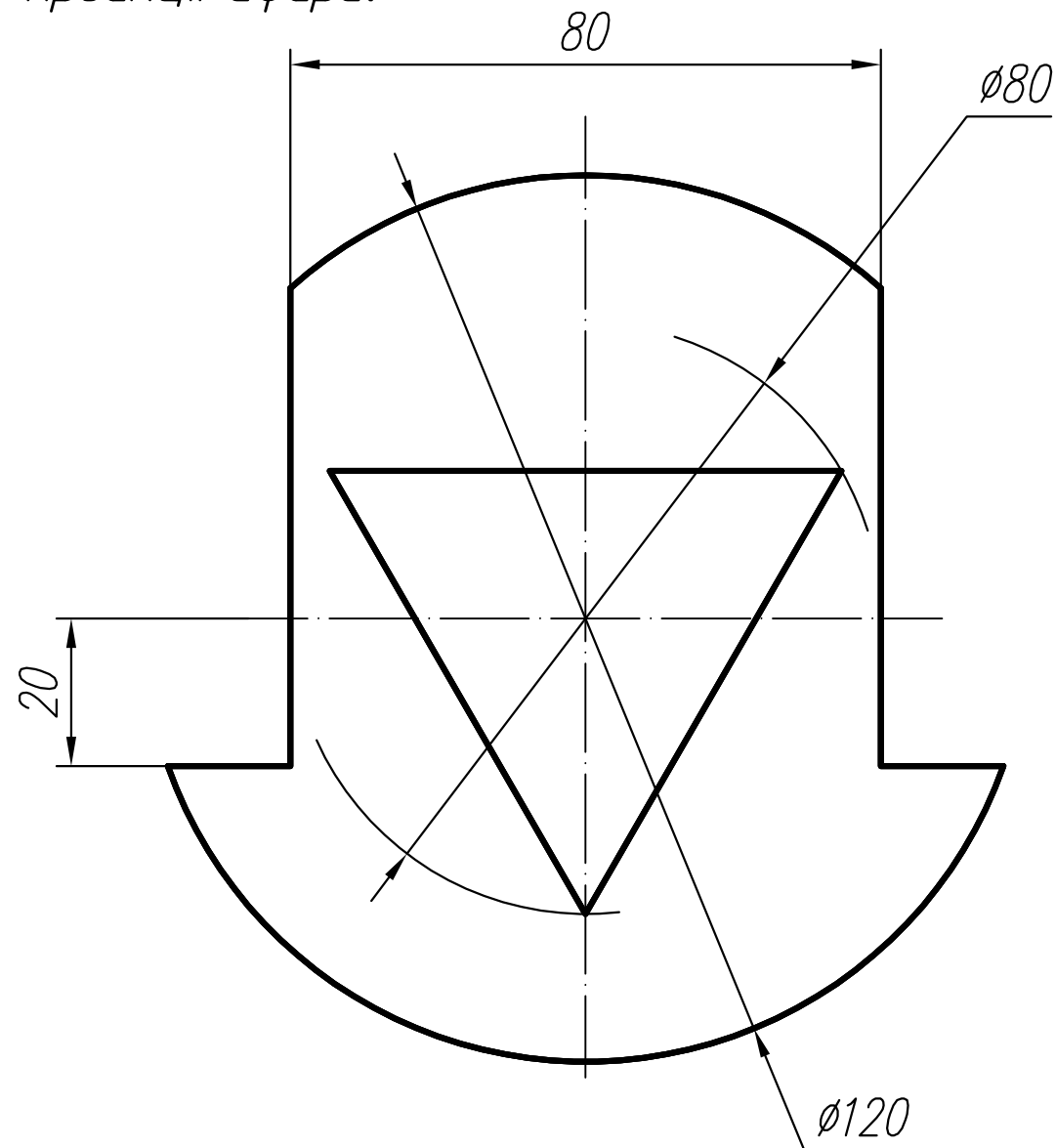
6. За поданими зображеннями створити кресленок з трьох видів. Виконати потрібні розрізи.



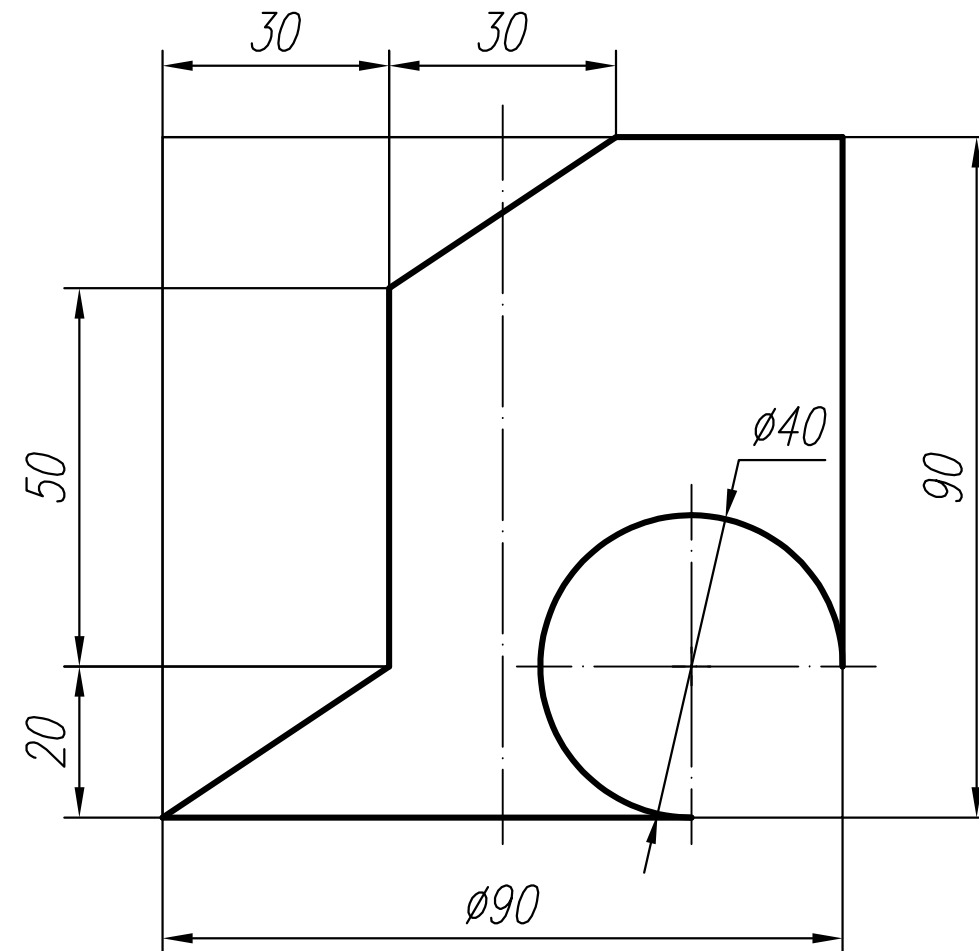
Варіант 46

1. Виконати ескізи та кресленики простої та складної моделей з нанесенням розмірів, розрізів. Побудувати аксонометрію складної моделі з вирізом.

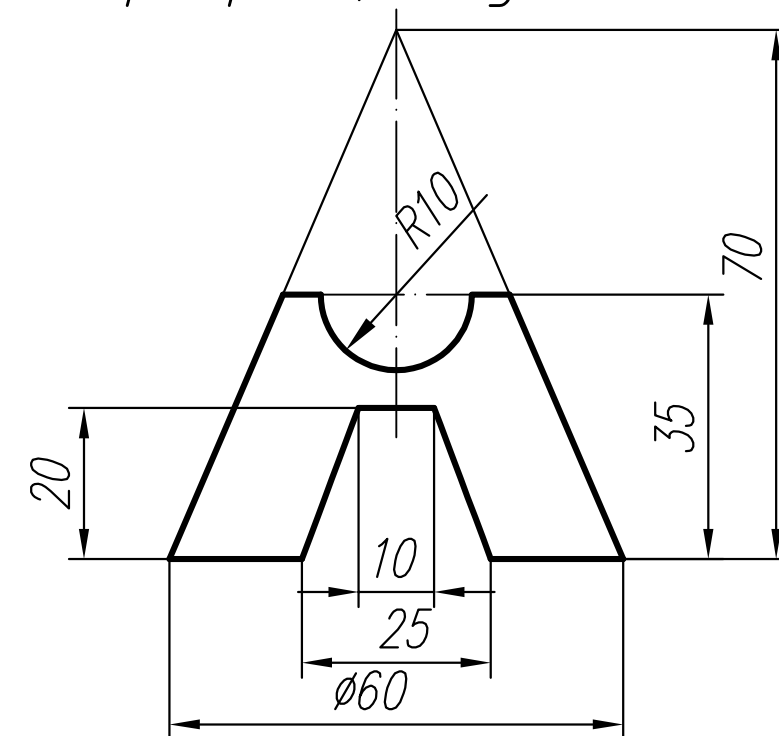
2. За поданим зображенням побудувати три проекції сфери.



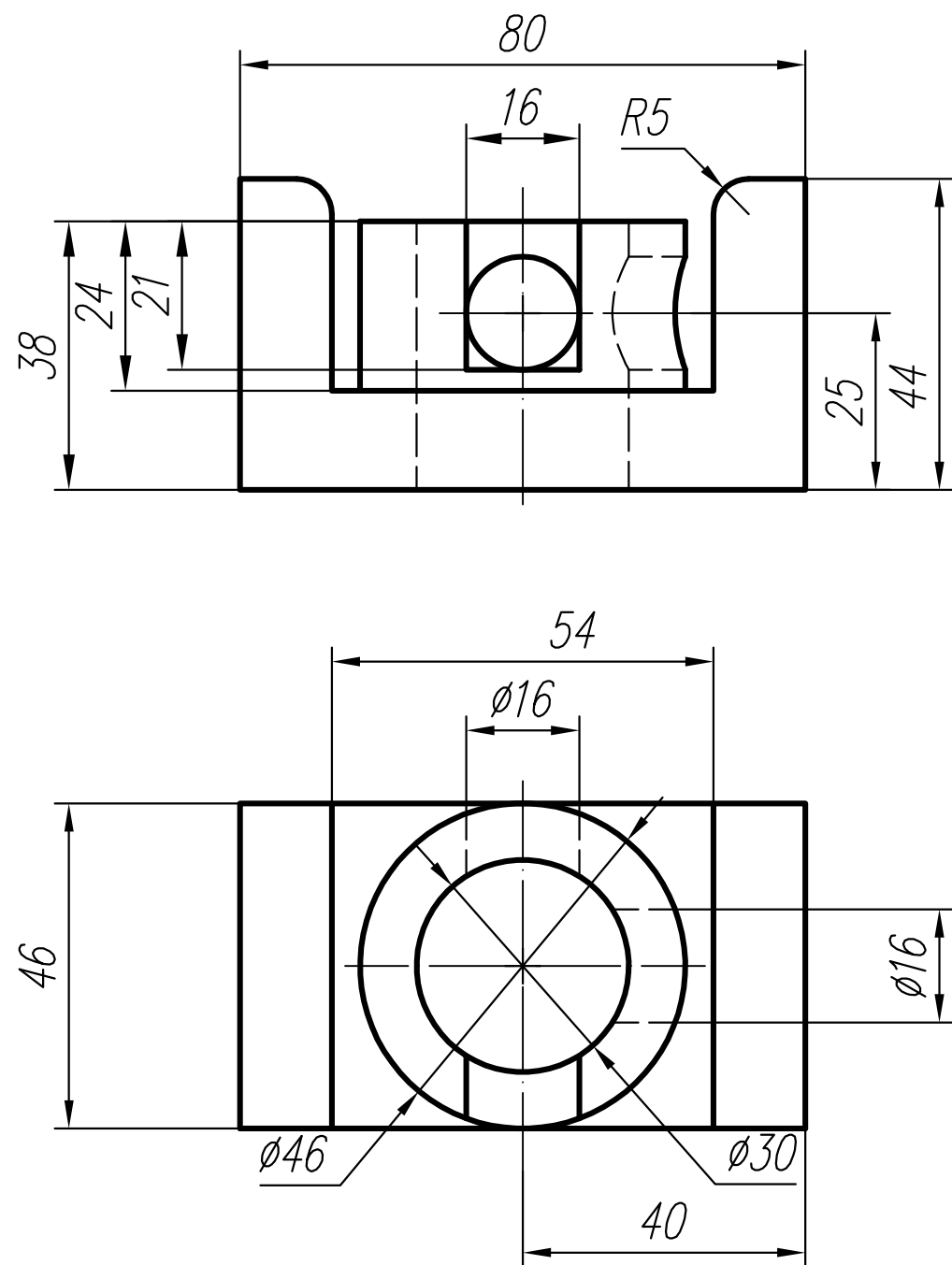
3. Виконати кресленик циліндра (три види).



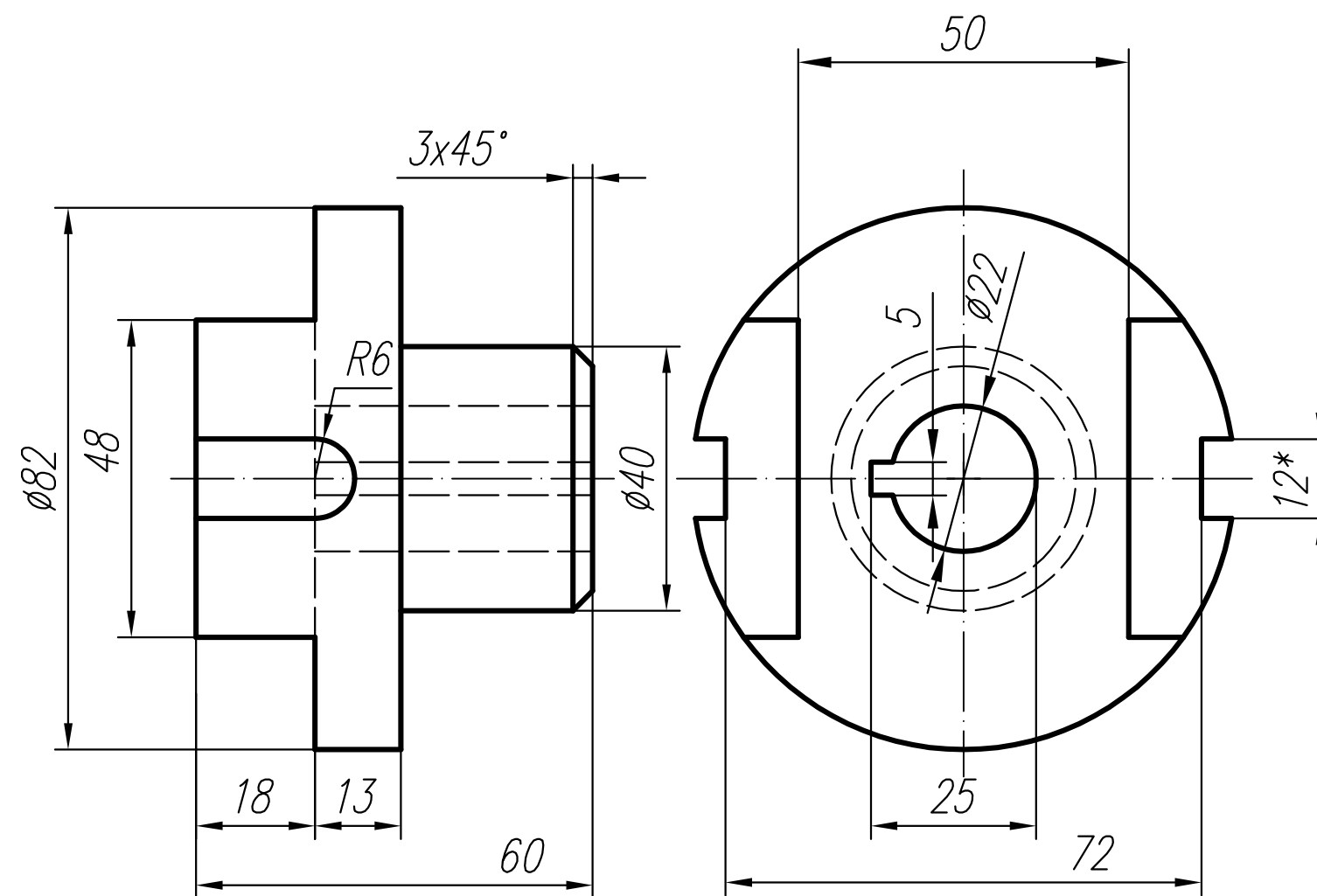
4. Створити три проекції конуса.



5. За двома проекціями виконати кресленик (три види) з необхідними розрізами.



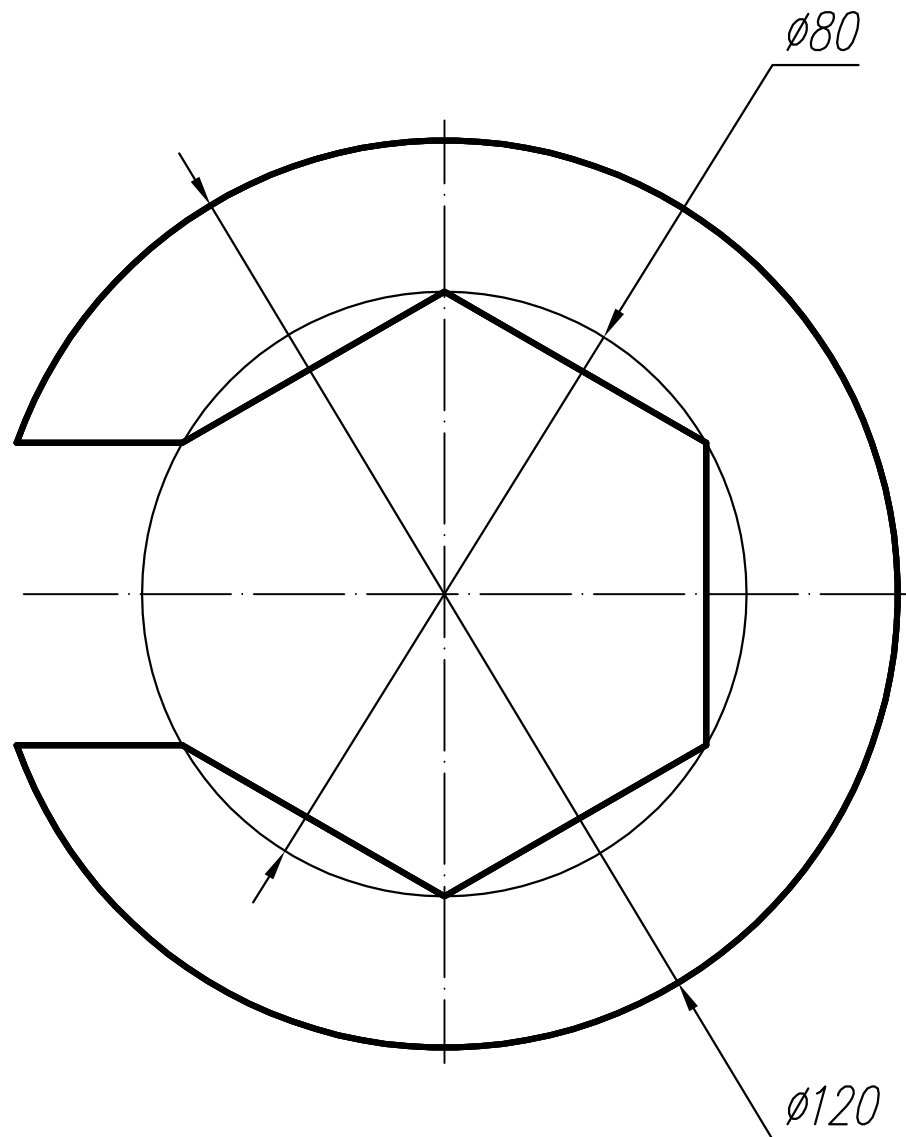
6. За поданими зображеннями створити кресленик з трьох видів. Виконати потрібні розрізи.



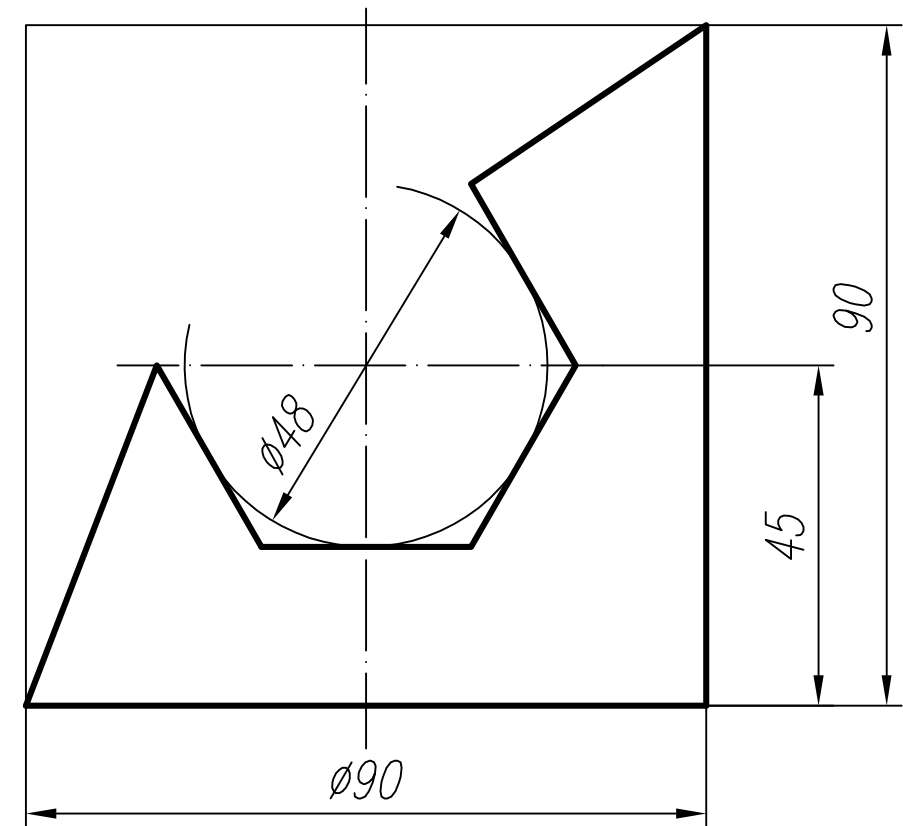
Варіант 47

1. Виконати ескізи та кресленики простої та складної моделей з нанесенням розмірів, розрізів. Побудувати аксонометрію складної моделі з вирізом.

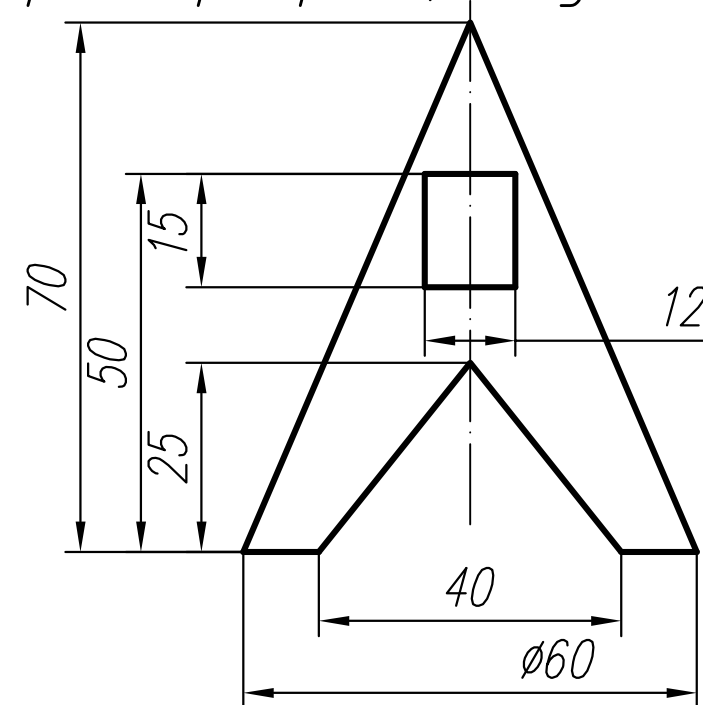
2. За поданим зображенням побудувати три проекції сфери.



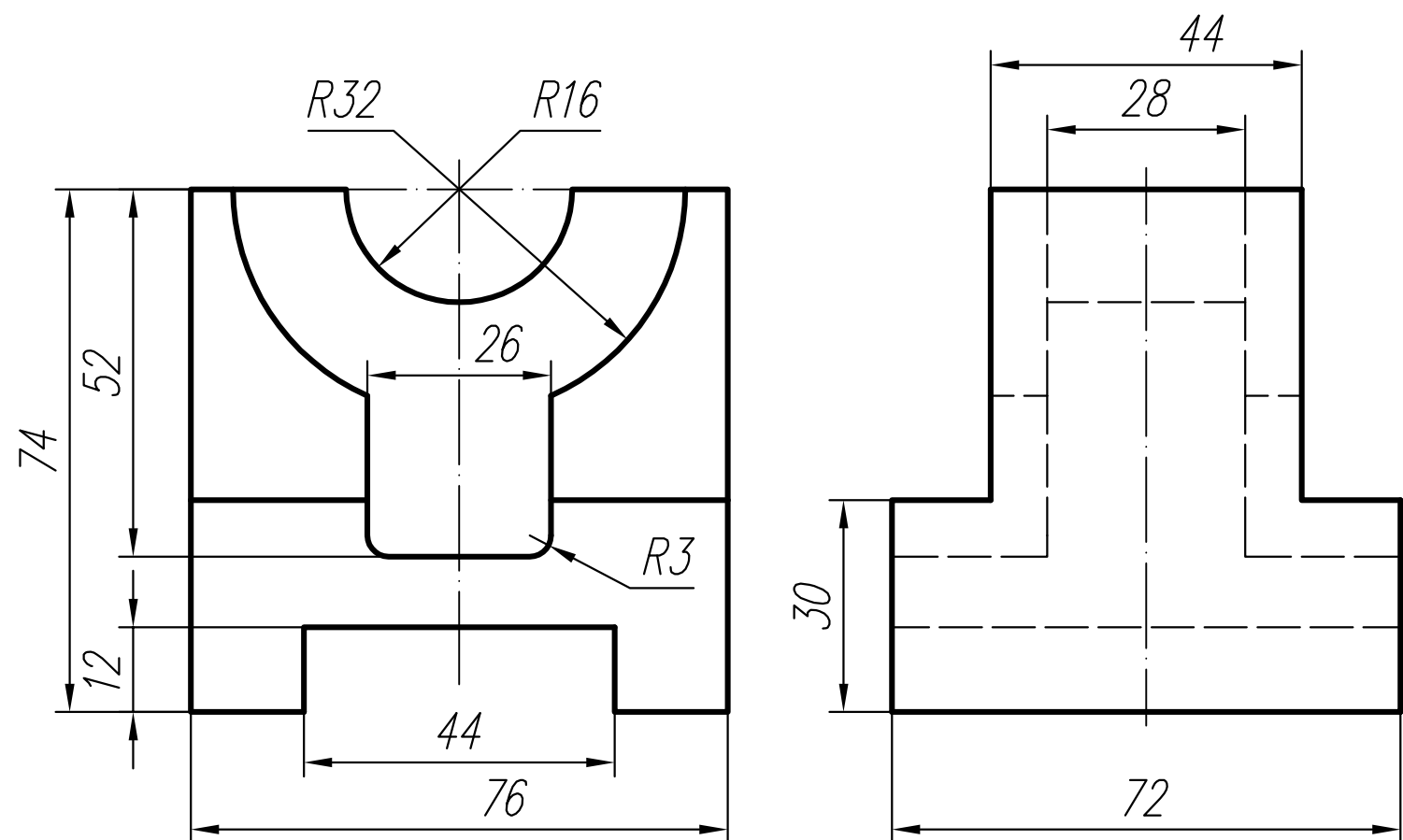
3. Виконати кресленик циліндра (три види).



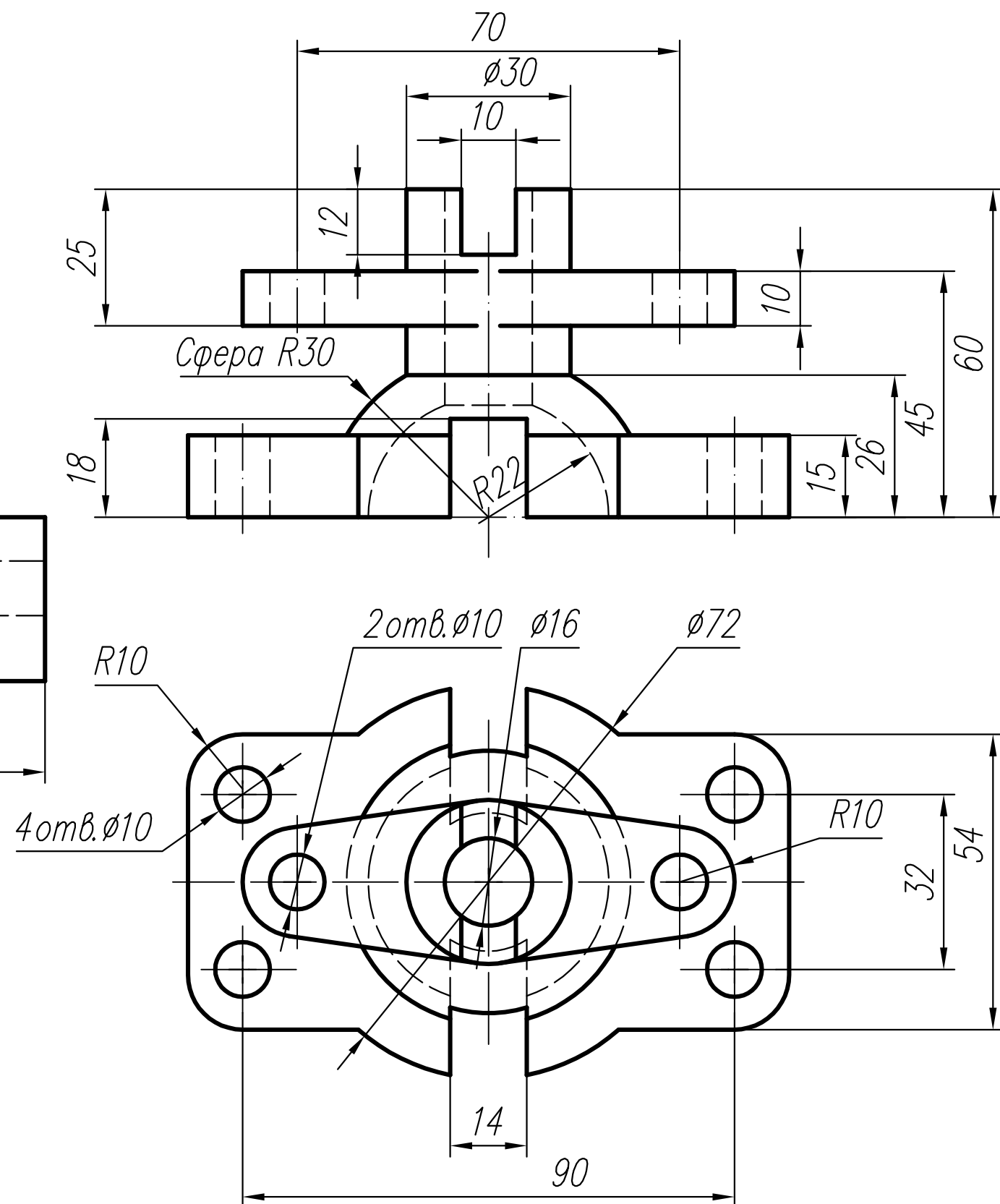
4. Створити три проекції конуса.



5. За двома проекціями виконати кресленик (три види) з необхідними розрізами.



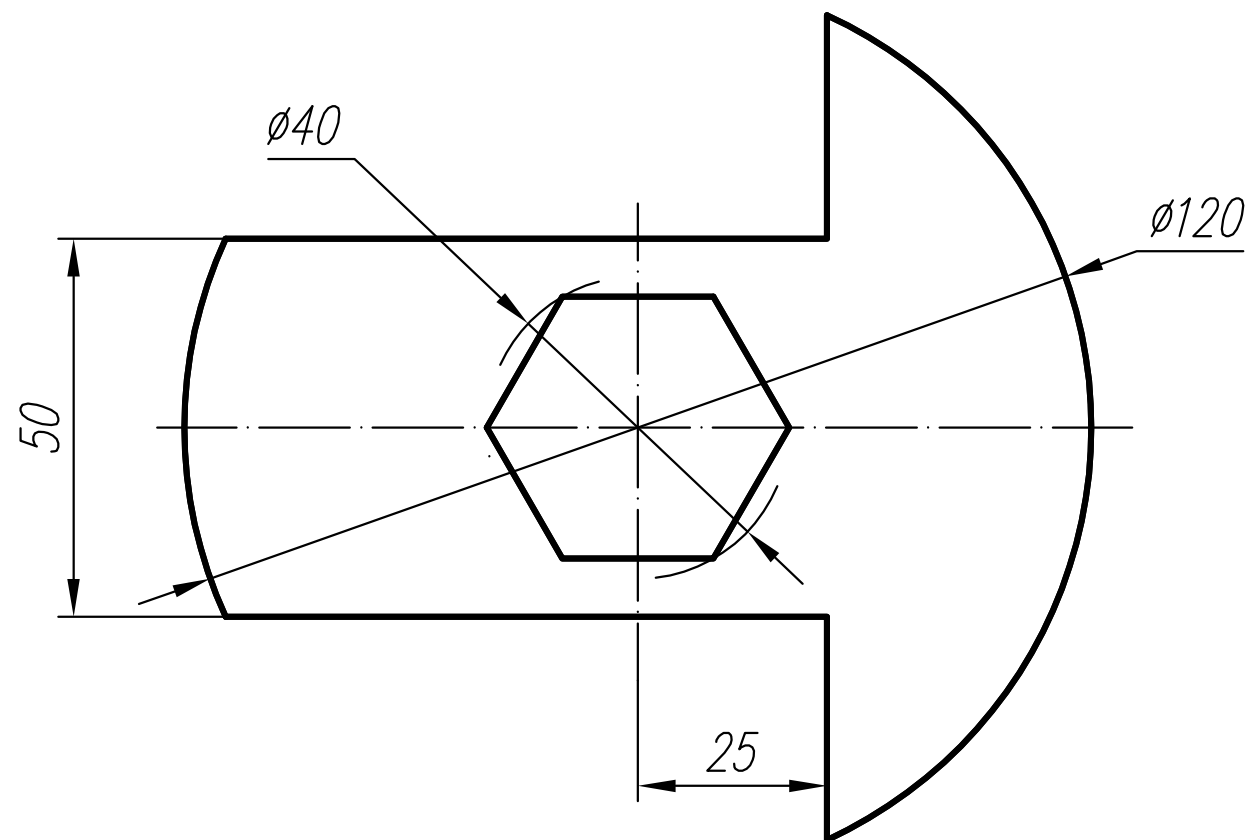
6. За поданими зображеннями створити кресленик з трьох видів. Виконати потрібні розрізи.



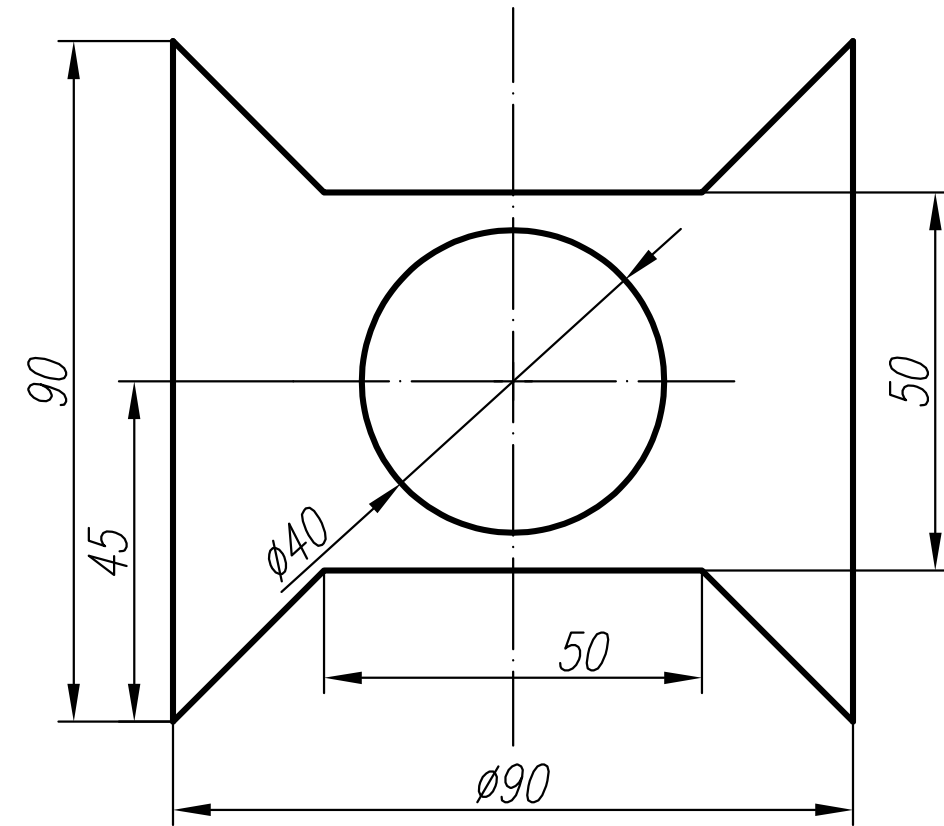
Варіант 48

1. Виконати ескізи та кресленики простої та складної моделей з нанесенням розмірів, розрізів. Побудувати аксонометрію складної моделі з вирізом.

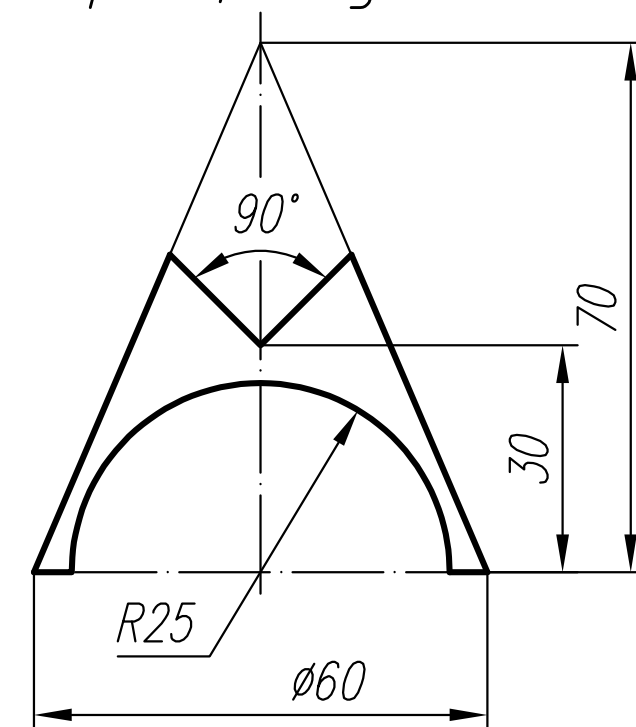
2. За поданим зображенням побудувати три проекції сфери.



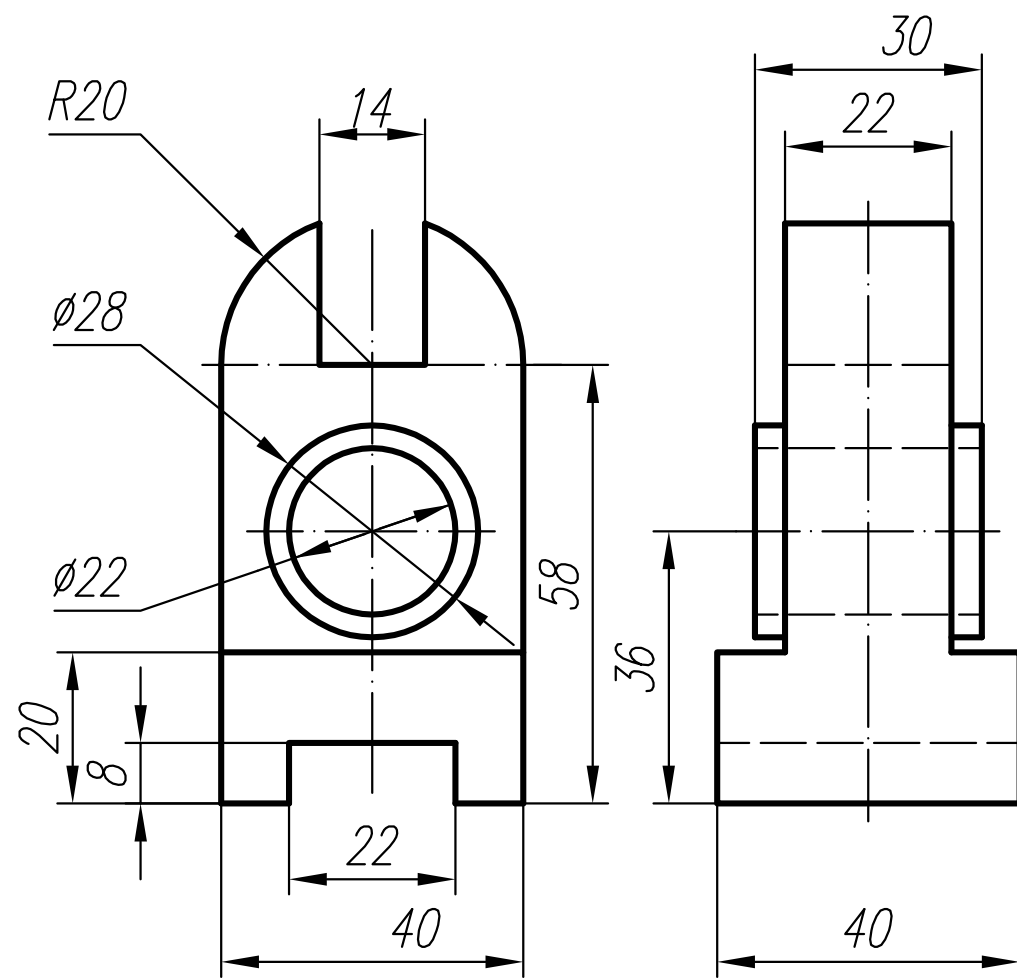
3. Виконати кресленик циліндра (три види).



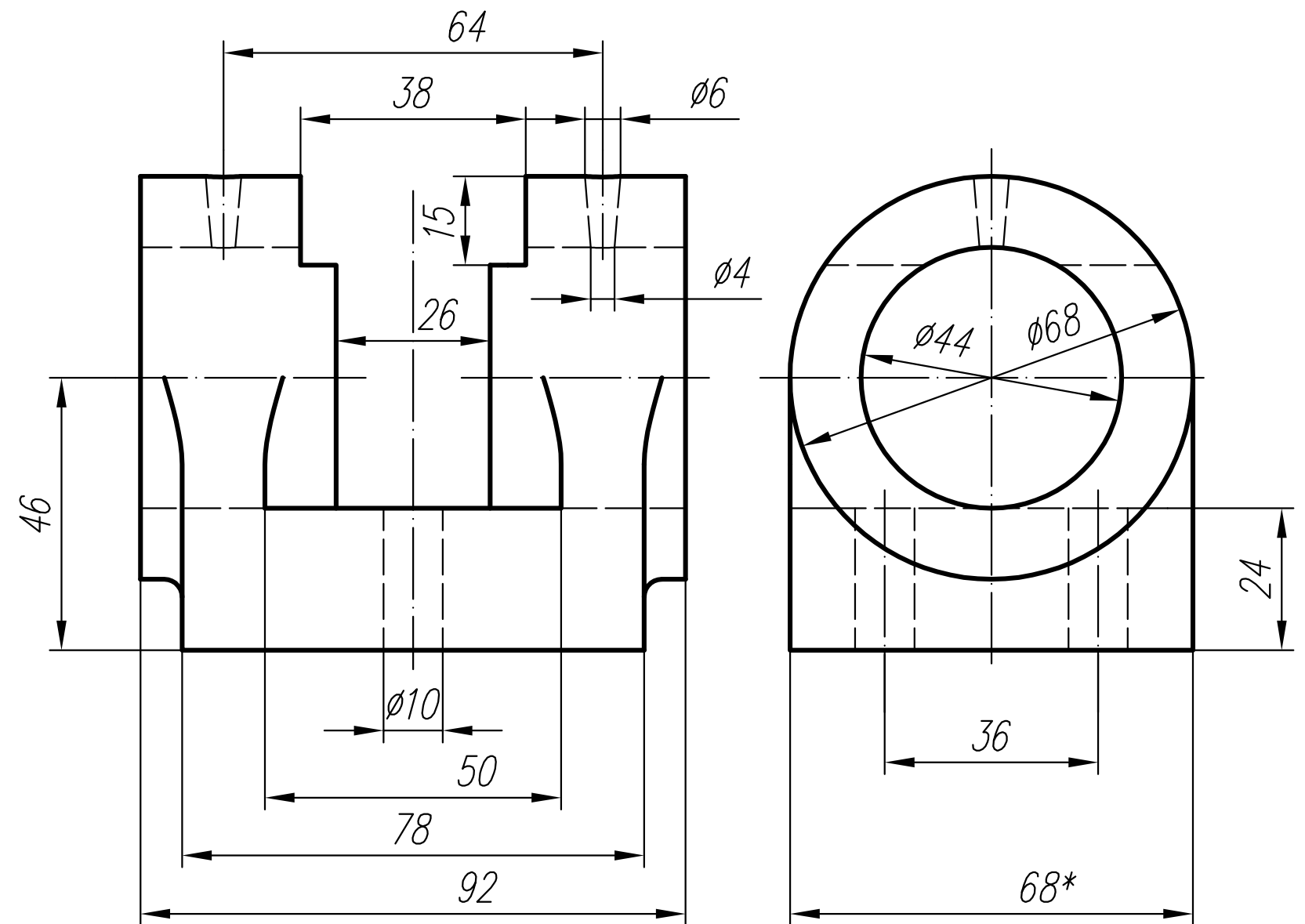
4. Створити три проекції конуса.



5. За двома проекціями виконати кресленик (три види) з необхідними розрізами.



6. За поданими зображеннями створити кресленик з трьох видів. Виконати потрібні розрізи.

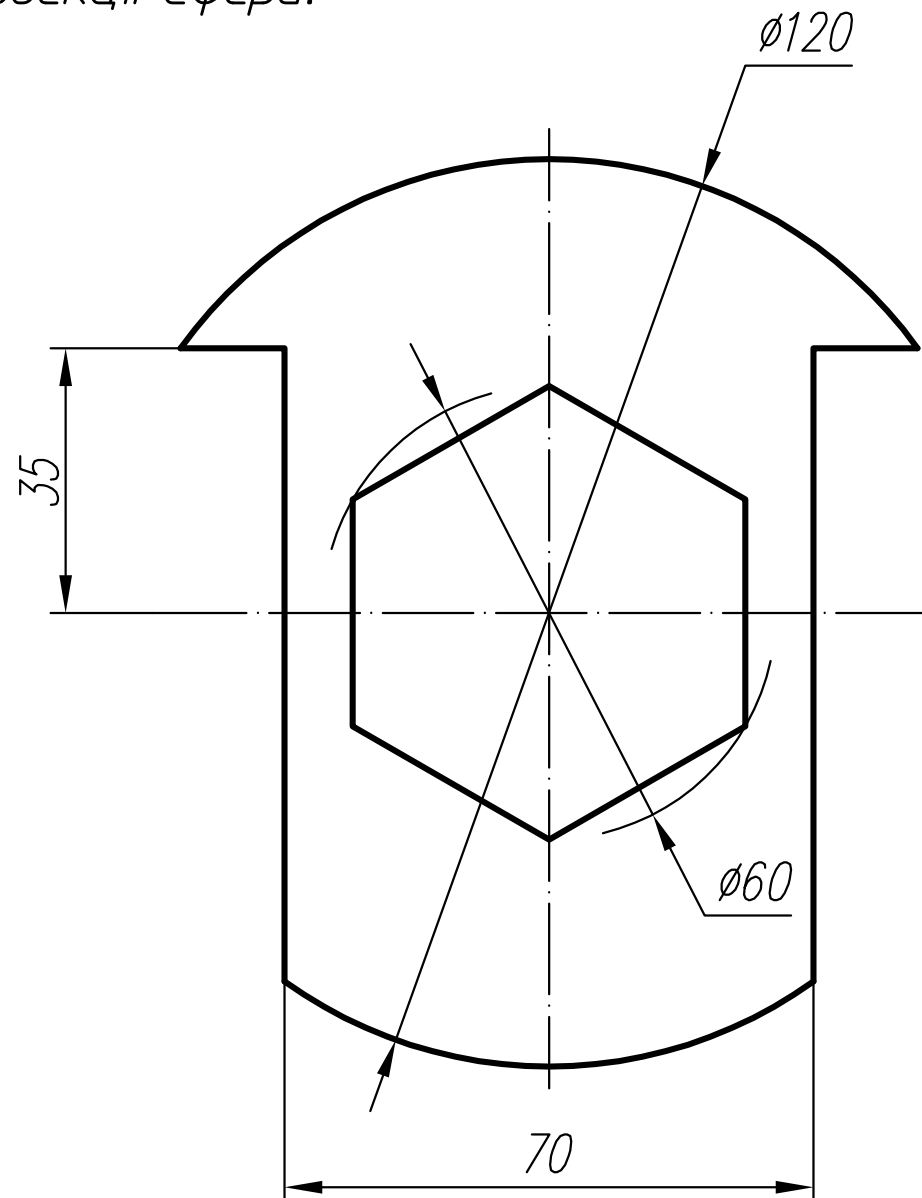


Невказані радіуси R3

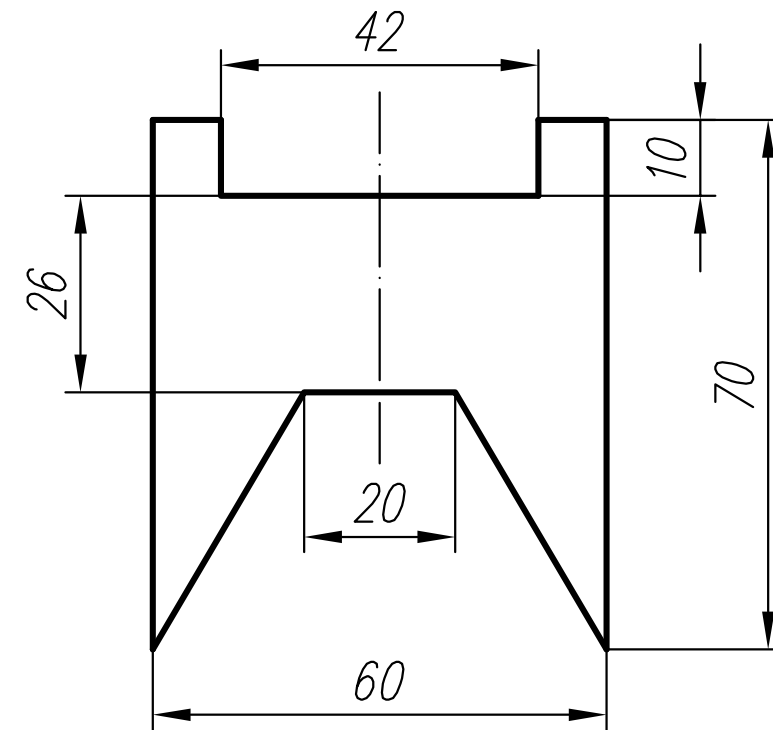
Варіант 49

1. Виконати ескізи та кресленики простої та складної моделей з нанесенням розмірів, розрізів. Побудувати аксонометрію складної моделі з вирізом.

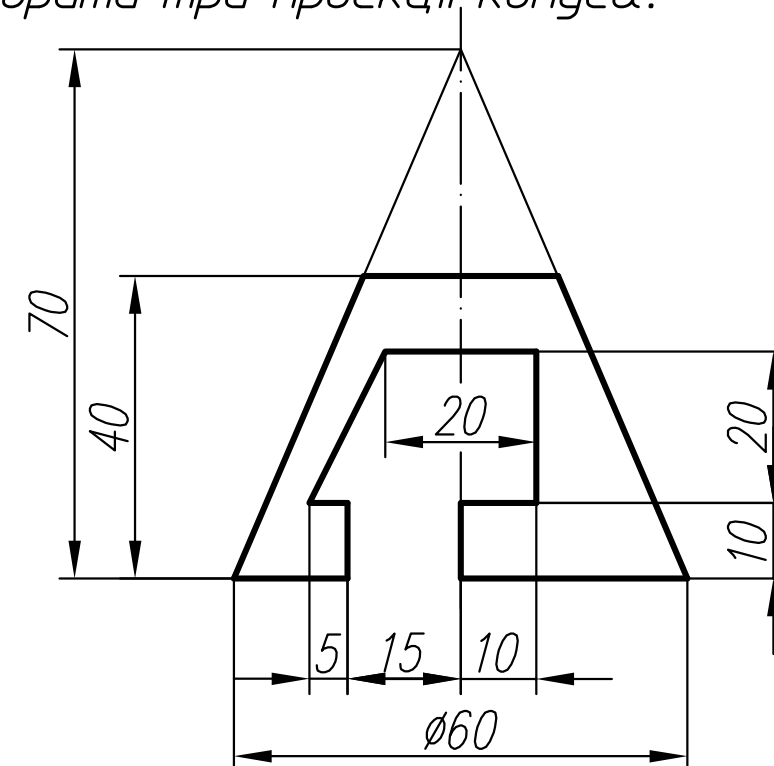
2. За поданим зображенням побудувати три проекції сфери.



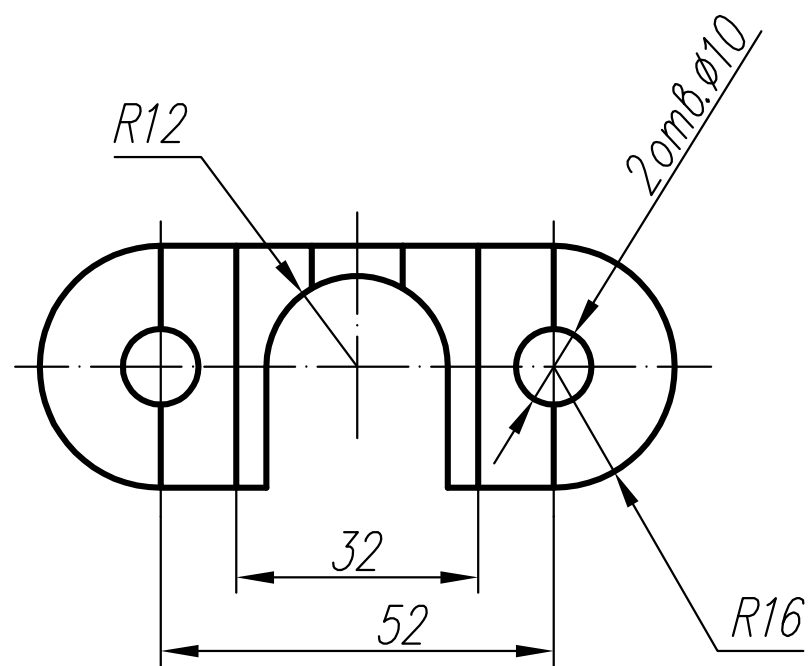
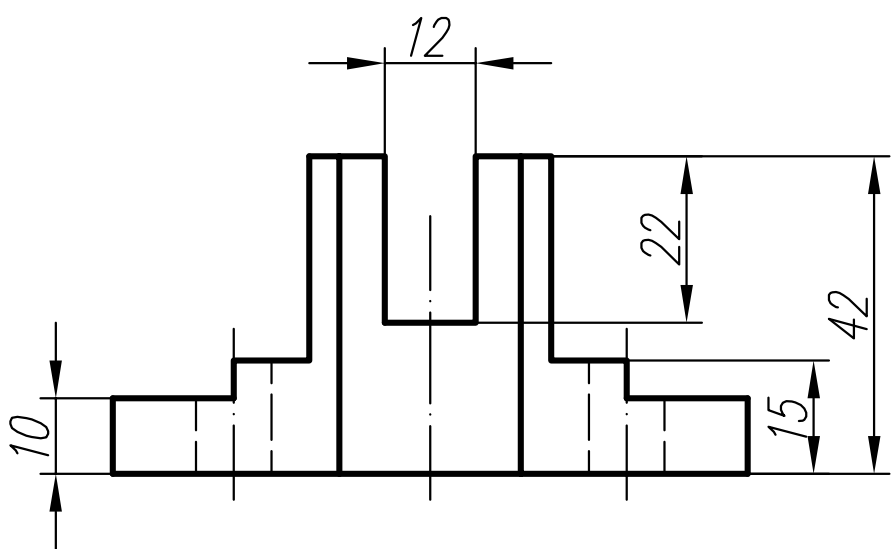
3. Виконати кресленик циліндра (три види).



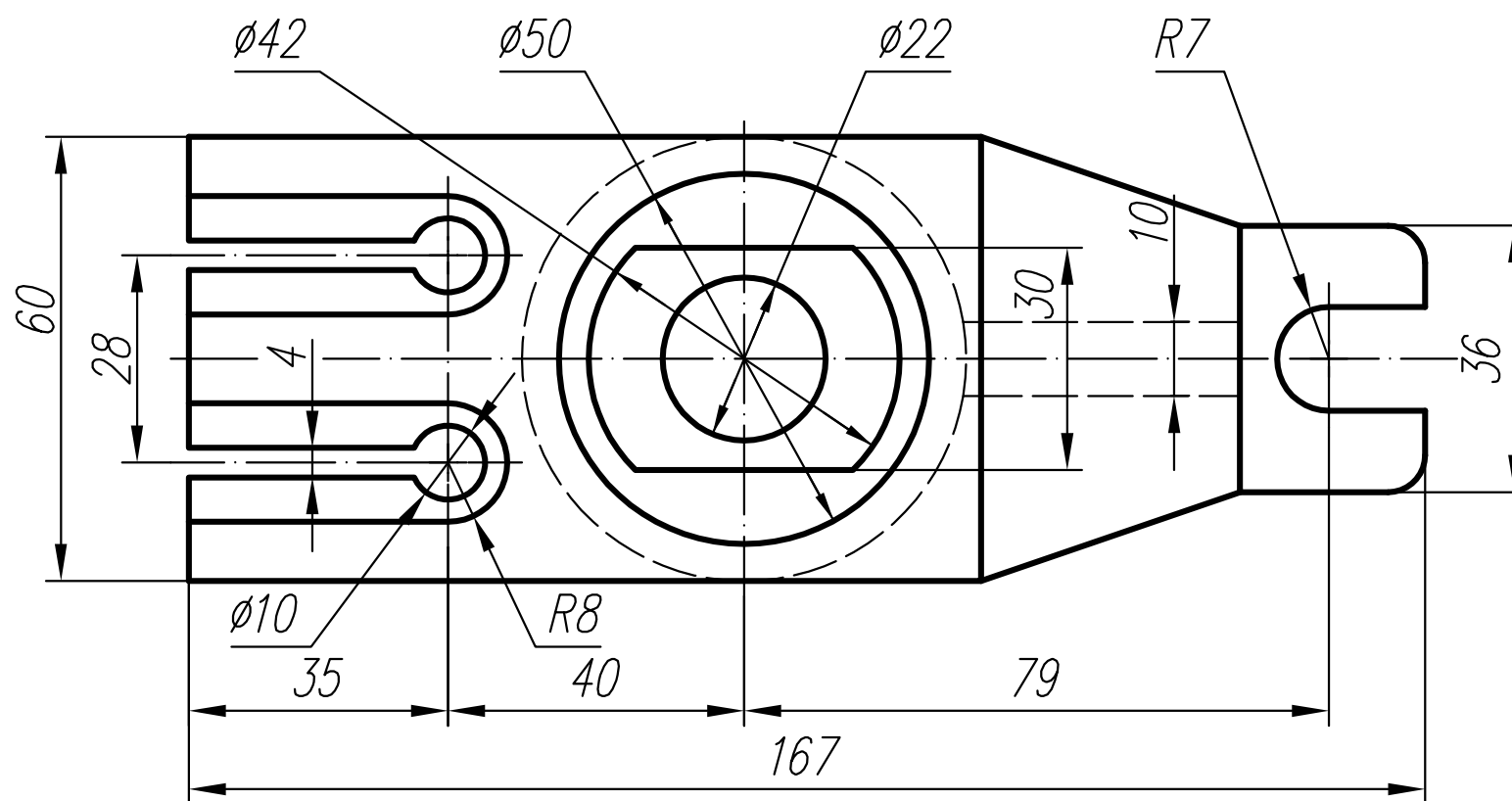
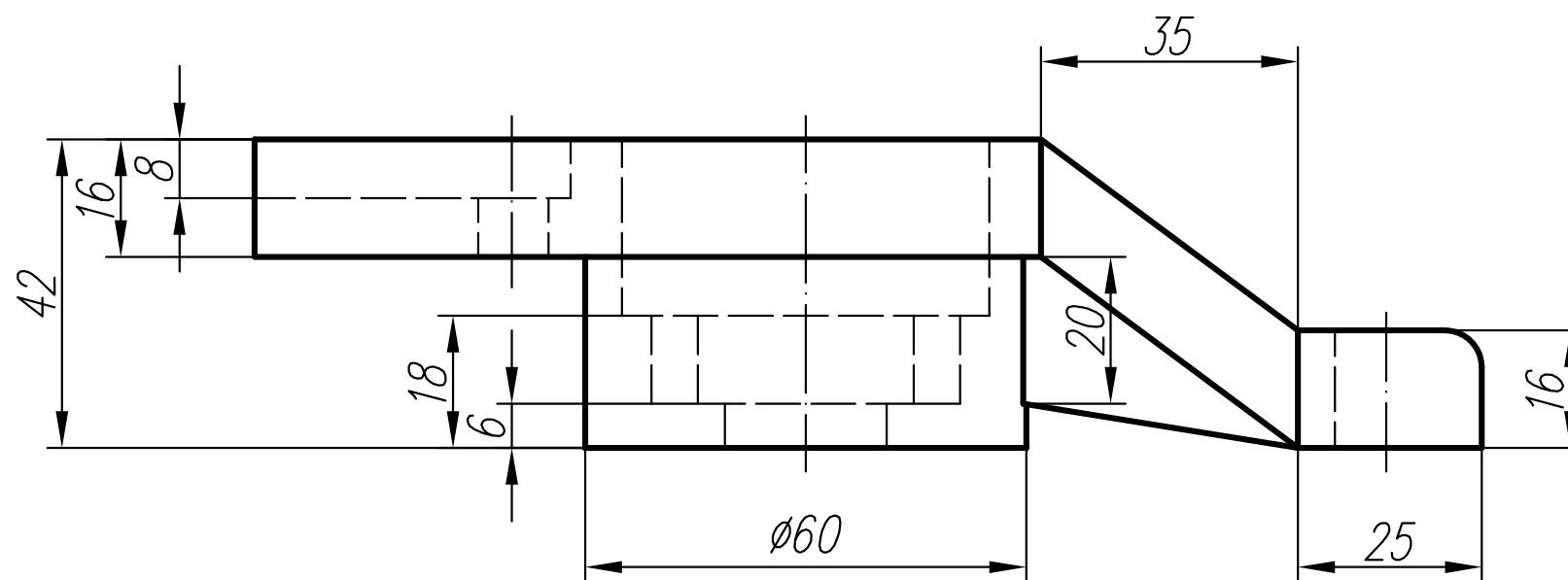
4. Створити три проекції конуса.



5. За двома проекціями виконати кресленик (три види) з необхідними розрізами.



6. За поданими зображеннями створити кресленик з трьох видів. Виконати потрібні розрізи.

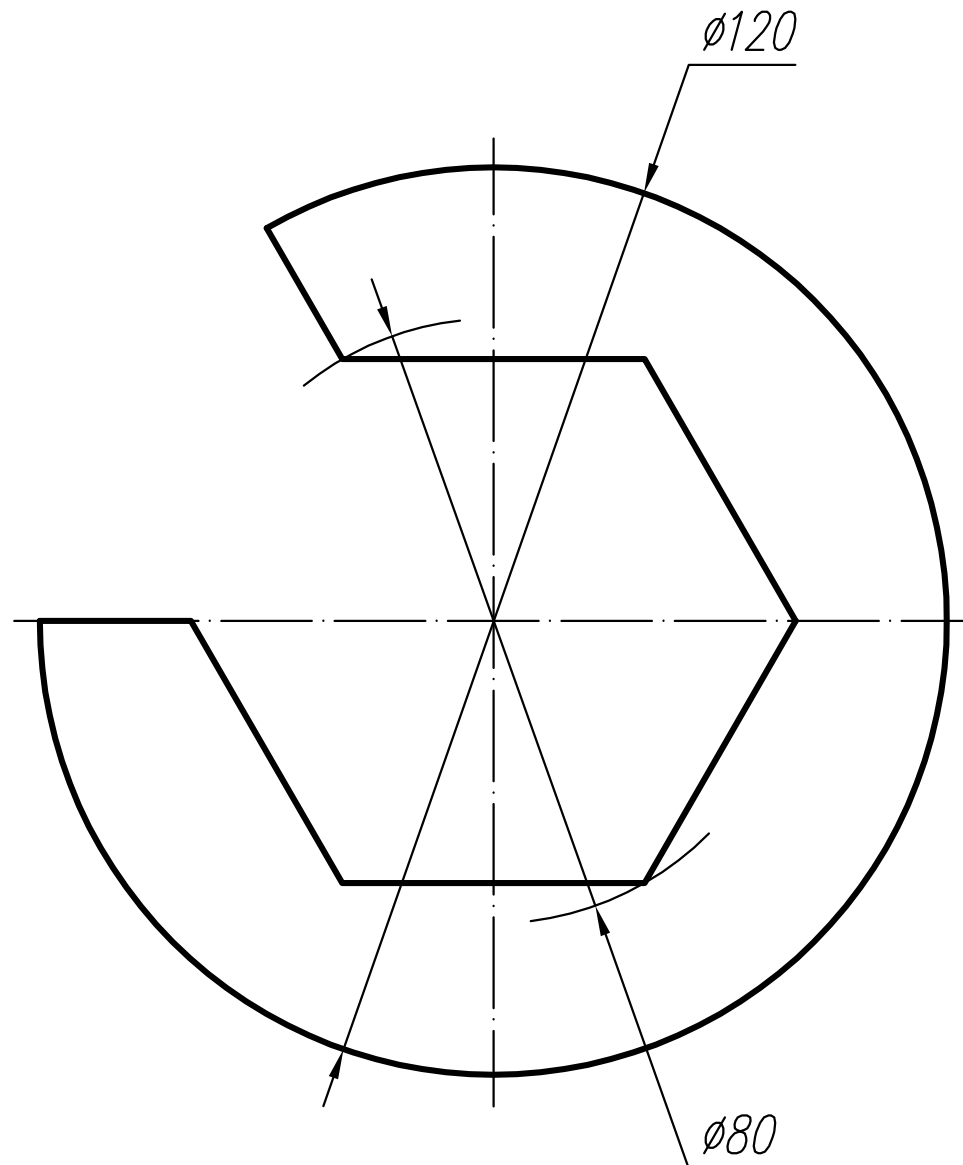


Невказані радіуси R5

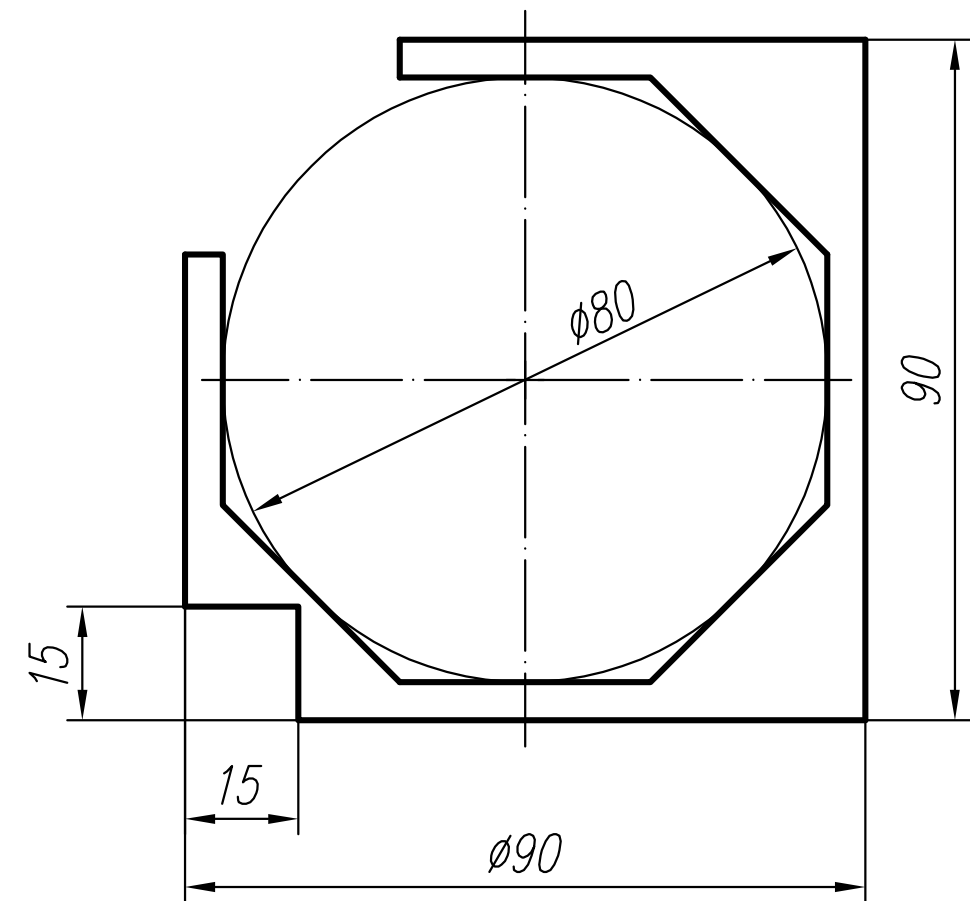
Варіант 50

1. Виконати ескізи та кресленики простої та складної моделей з нанесенням розмірів, розрізів. Побудувати аксонометрію складної моделі з вирізом.

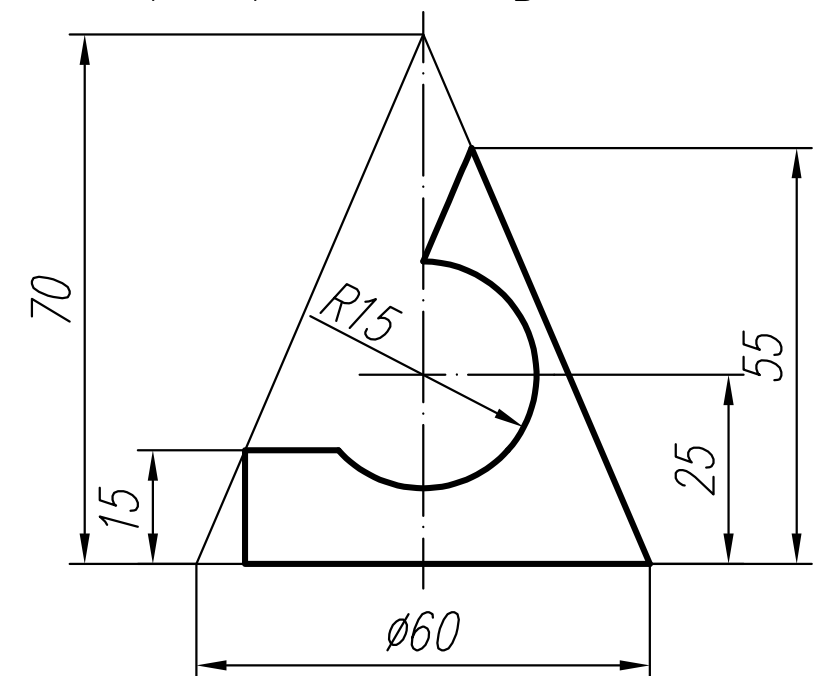
2. За поданим зображенням побудувати три проекції сфери.



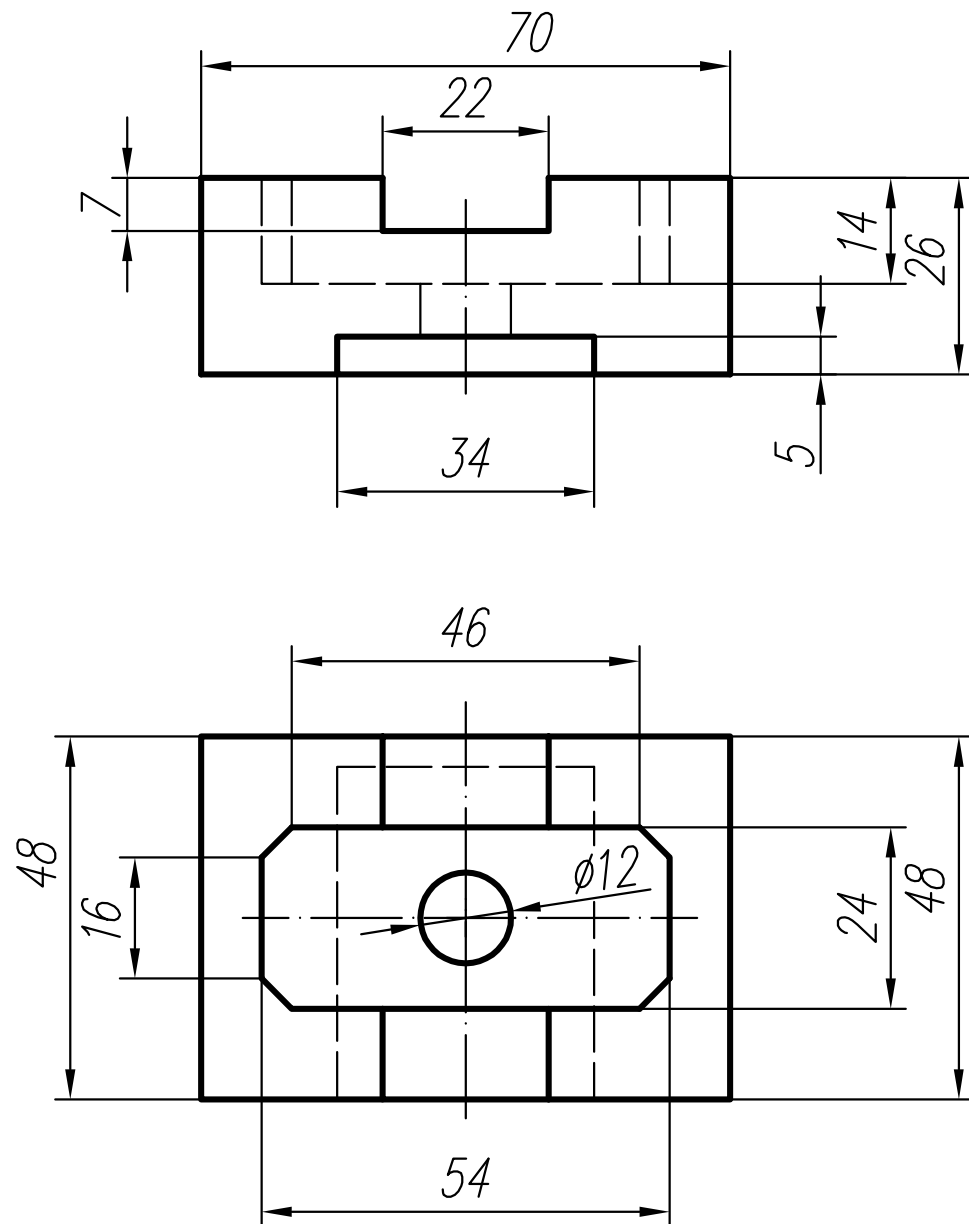
3. Виконати кресленик циліндра (три види).



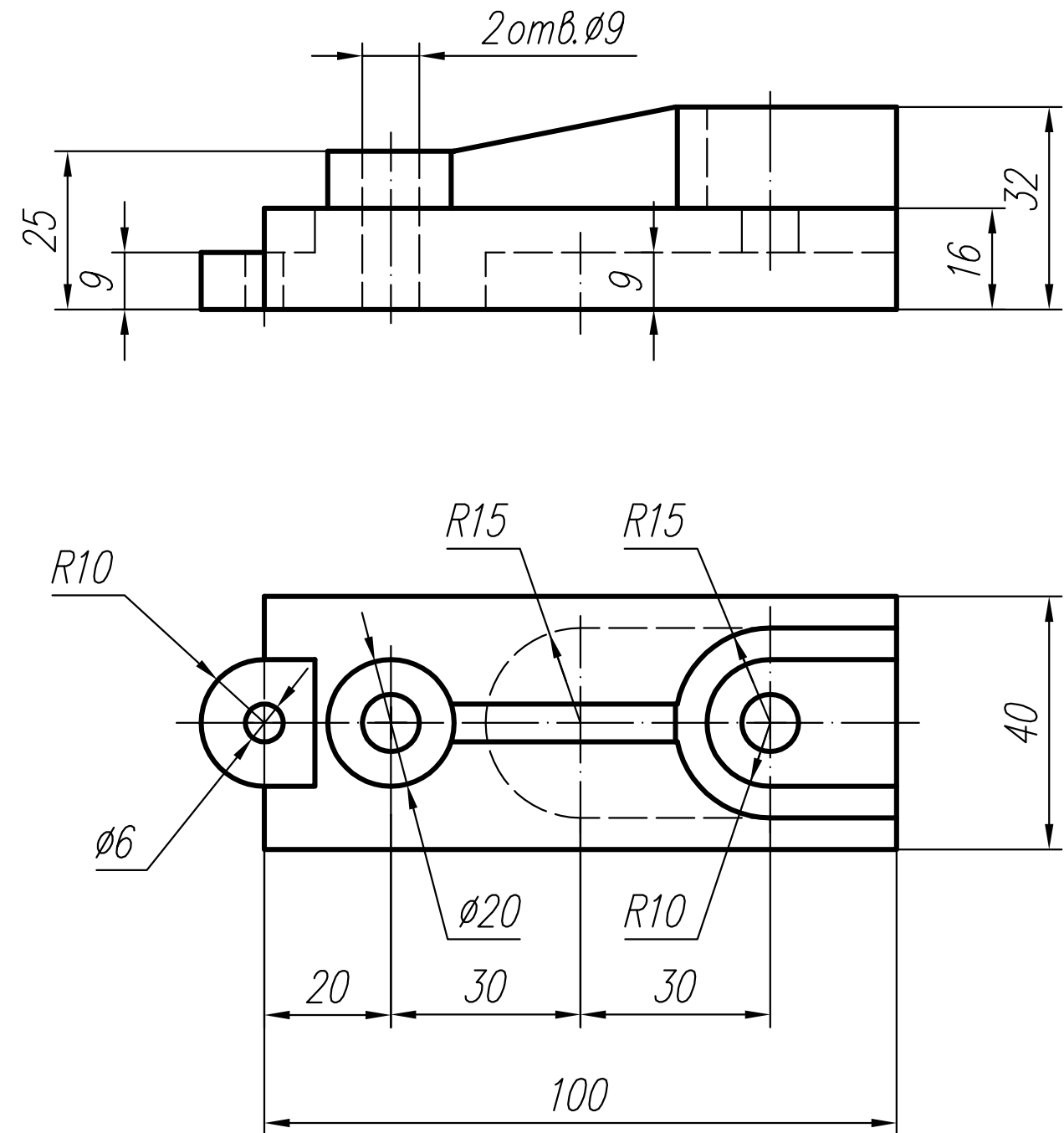
4. Створити три проекції конуса.



5. За двома проекціями виконати кресленик (три види) з необхідними розрізами.



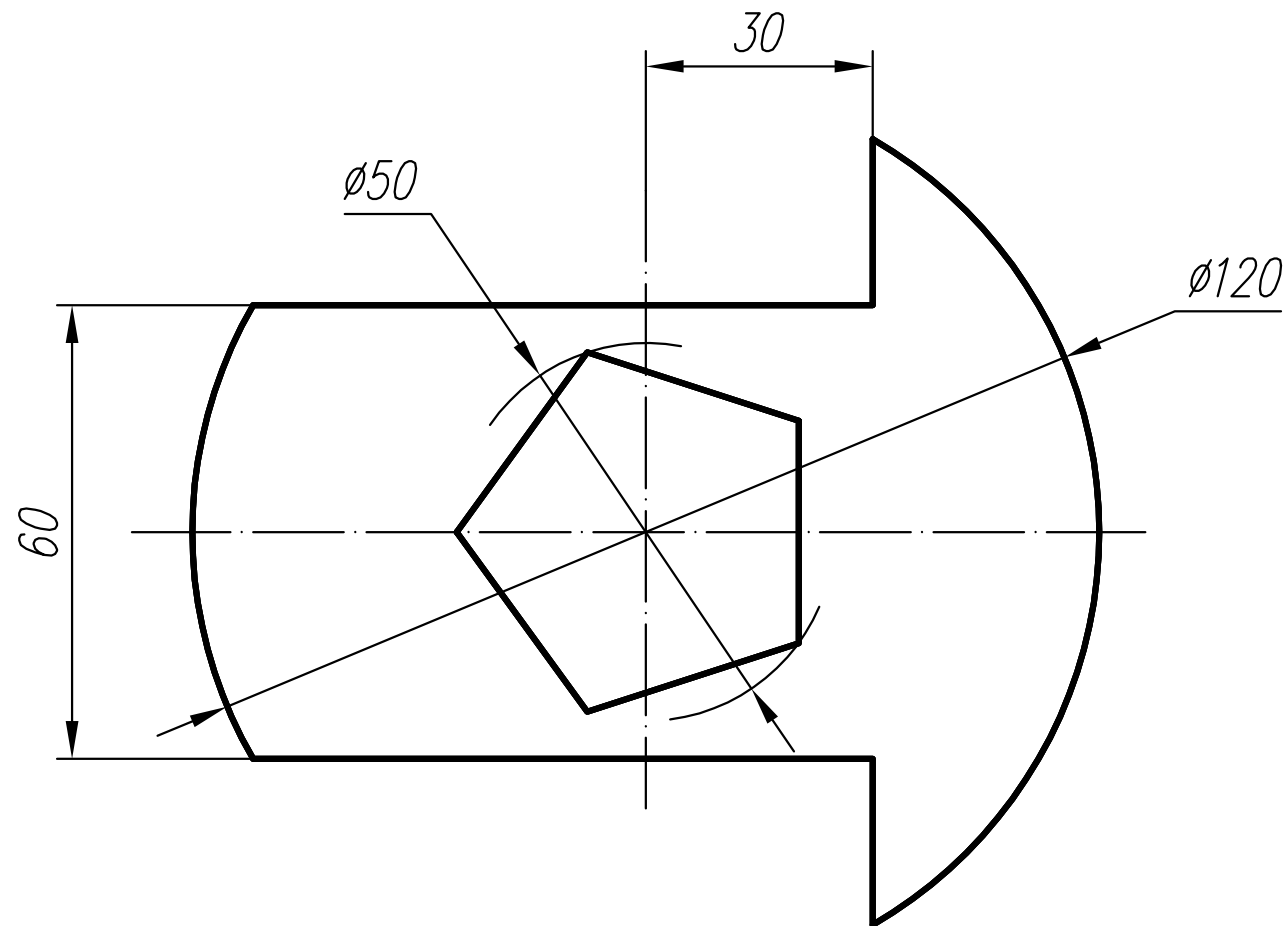
6. За поданими зображеннями створити кресленик з трьох видів. Виконати потрібні розрізи.



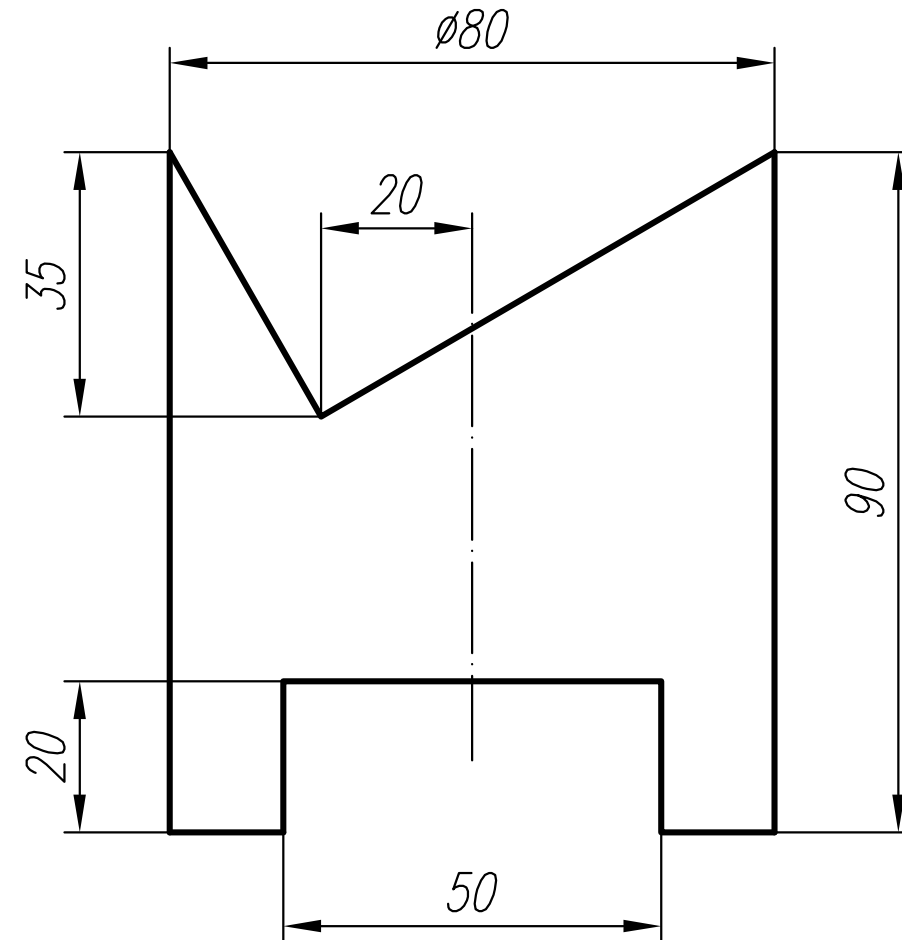
Варіант 51

1. Виконати ескізи та кресленики простої та складної моделей з нанесенням розмірів, розрізів. Побудувати аксонометрію складної моделі з вирізом.

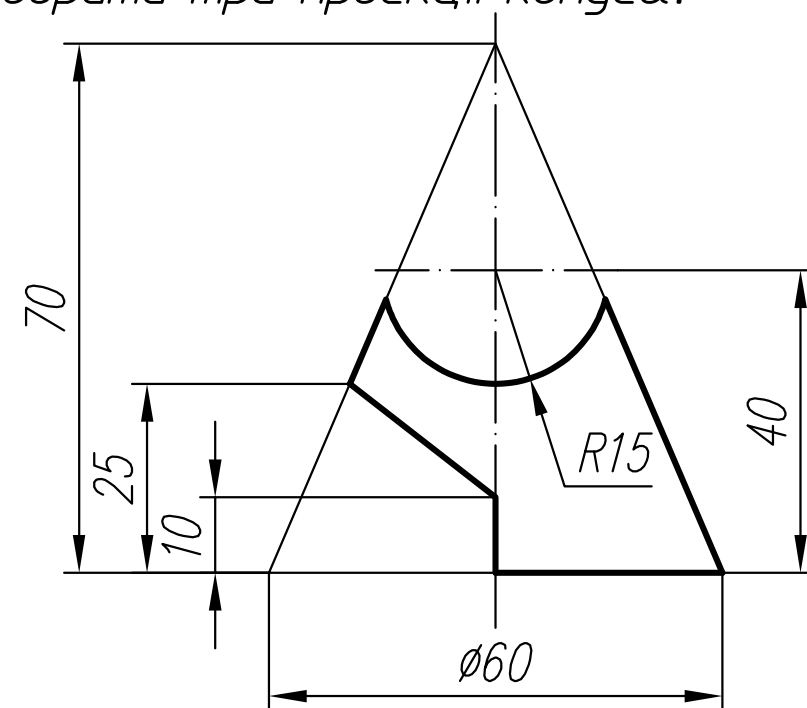
2. За поданим зображенням побудувати три проекції сфери.



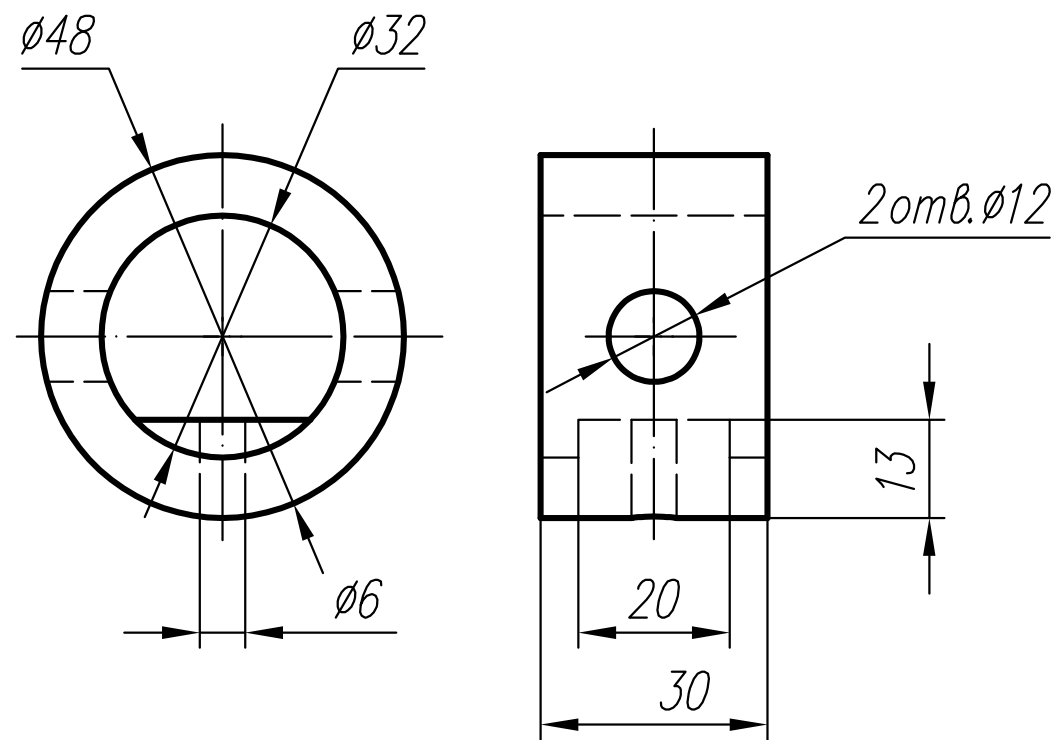
3. Виконати кресленик циліндра (три види).



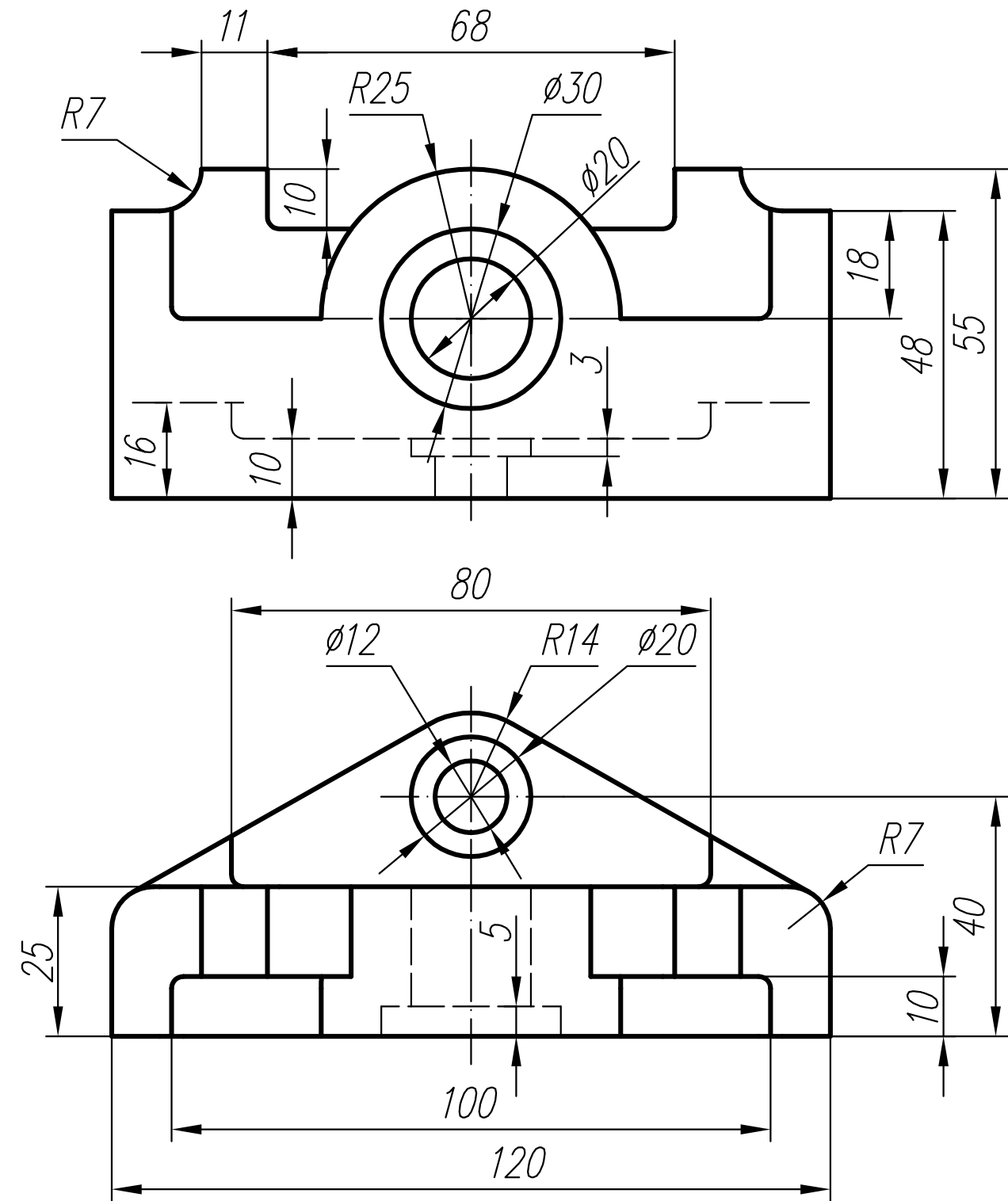
4. Створити три проекції конуса.



5. За двома проєкціями виконати кресленик (три види) з необхідними розрізами.



6. За поданими зображеннями створити кресленик з трьох видів. Виконати потрібні розрізи.

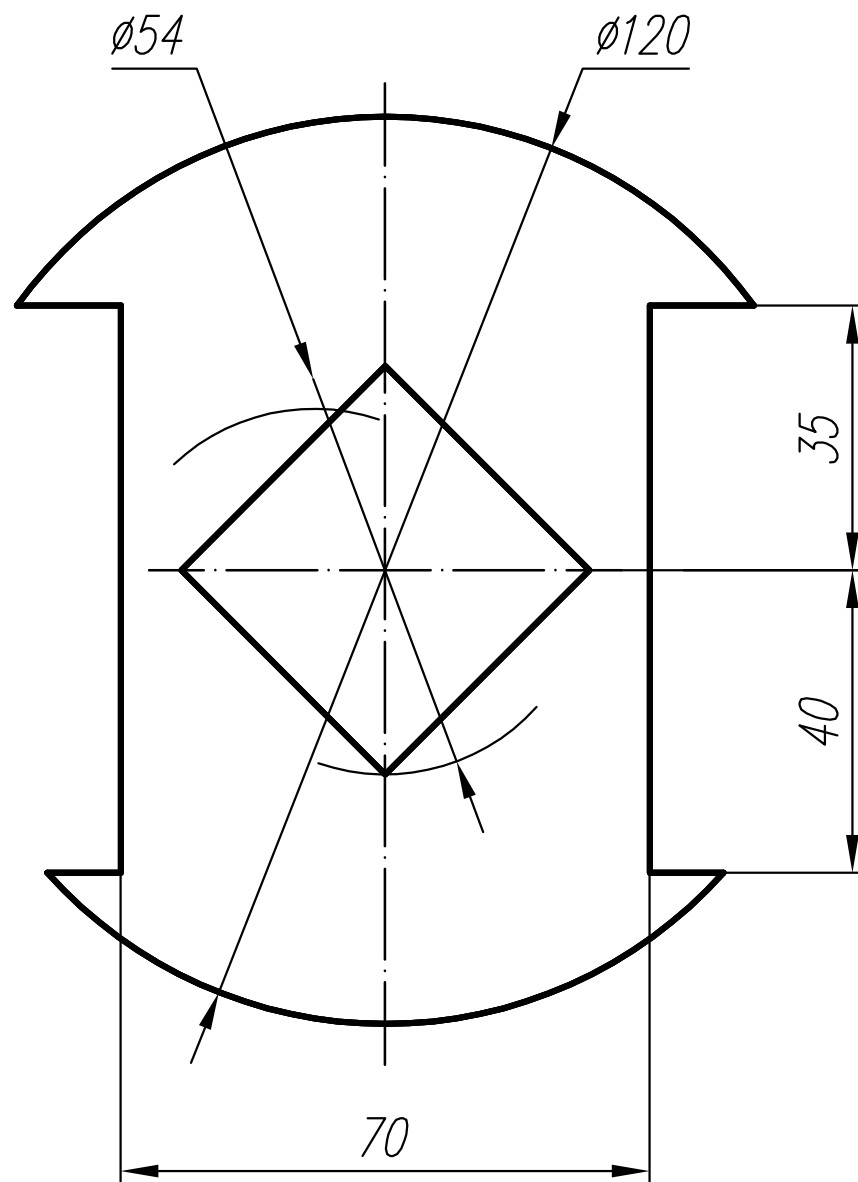


Невказані радіуси R2

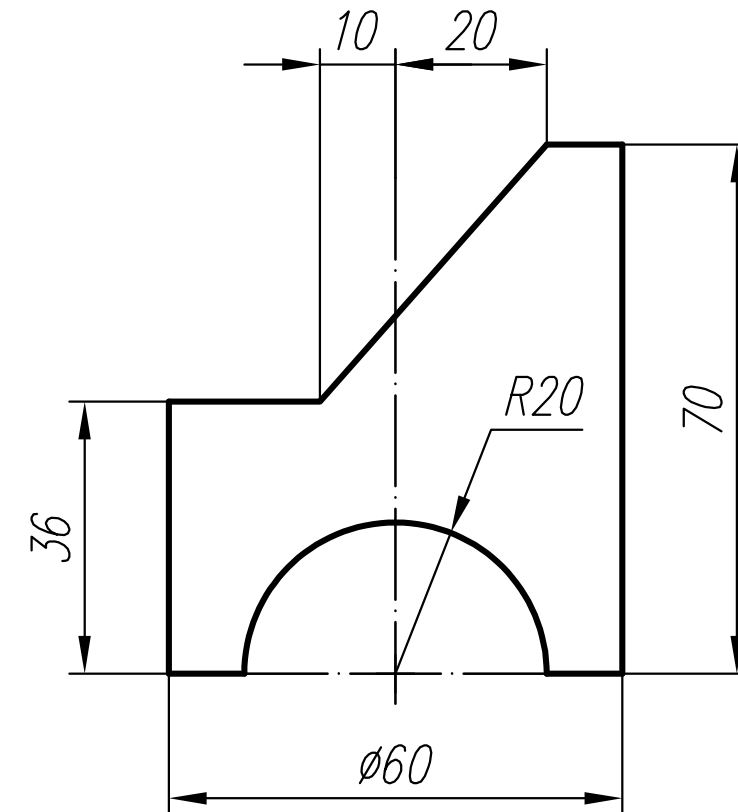
Варіант 52

1. Виконати ескізи та кресленики простої та складної моделей з нанесенням розмірів, розрізів. Побудувати аксонометрію складної моделі з вирізом.

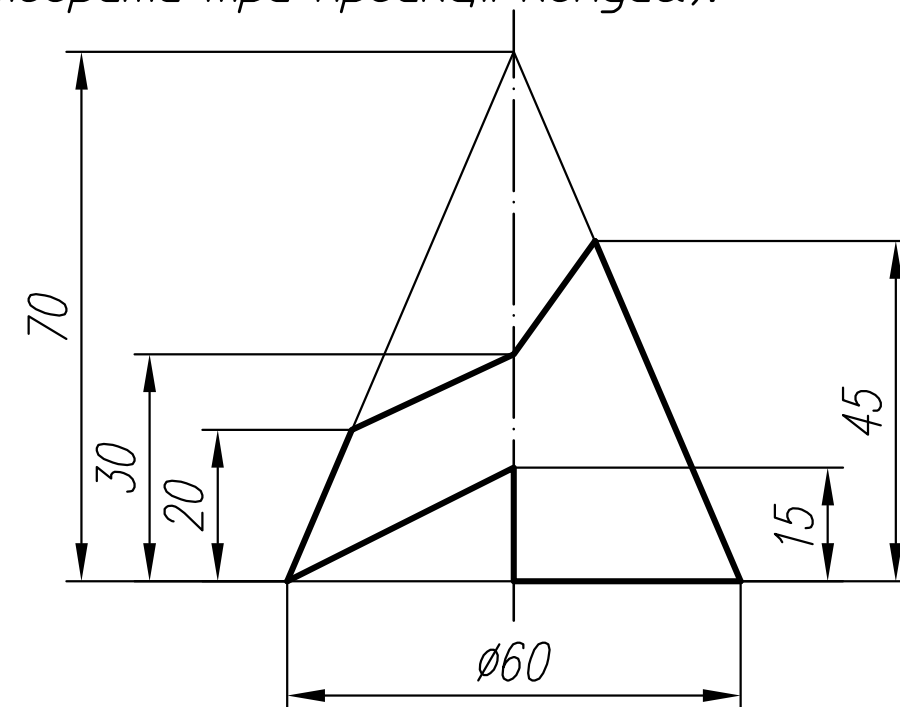
2. За поданим зображенням побудувати три проекції сфери.



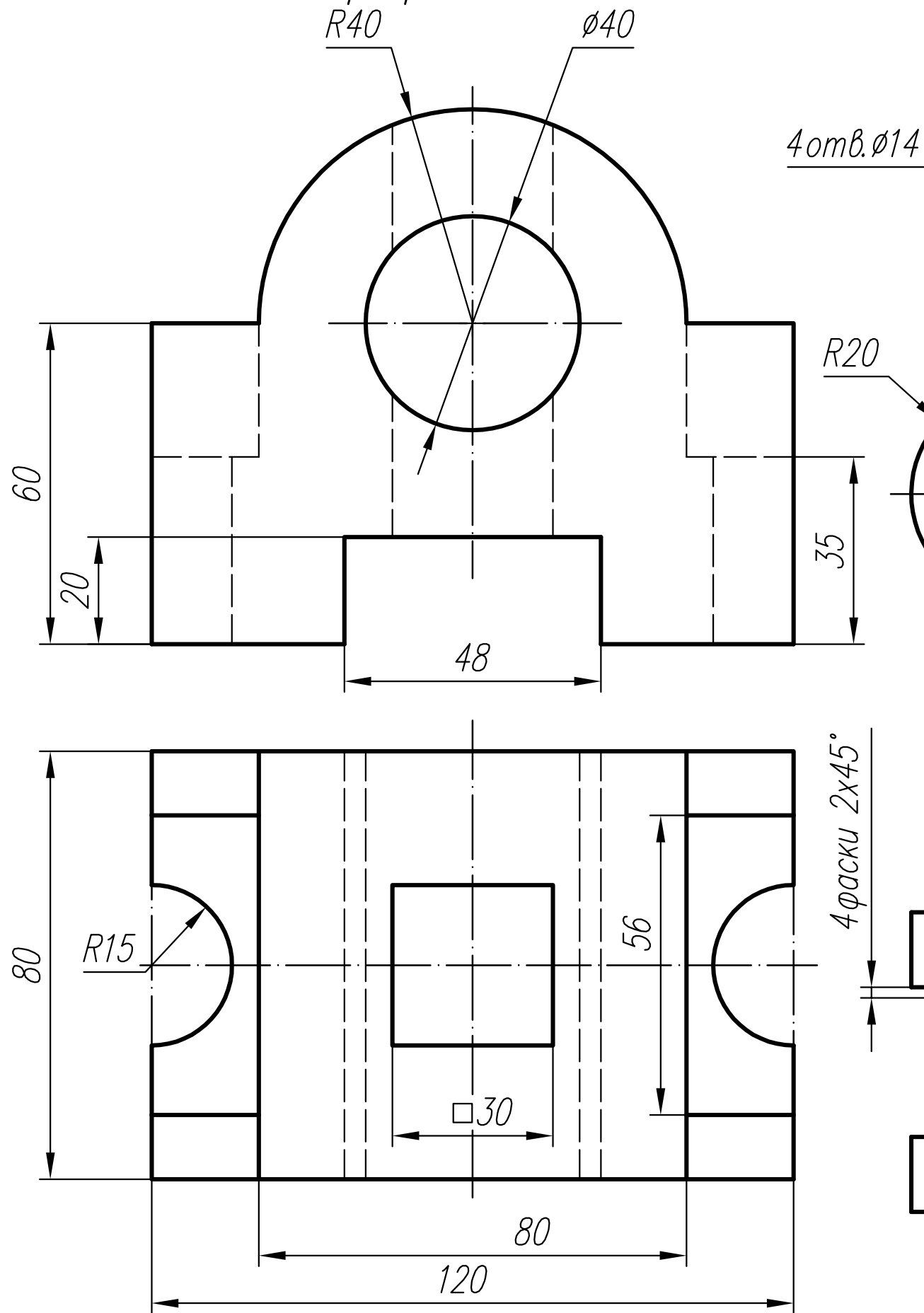
3. Виконати кресленик циліндра (три види).



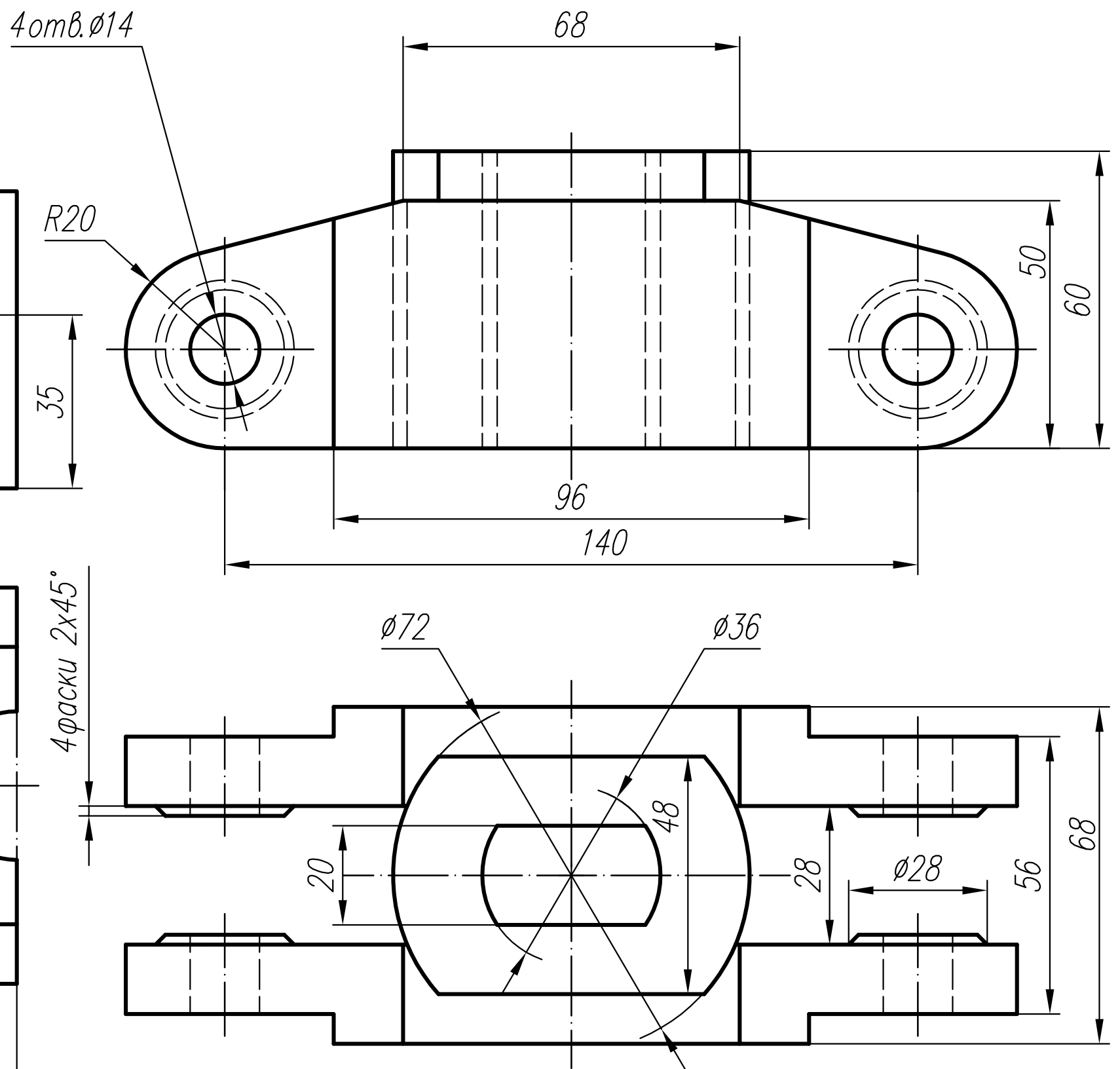
4. Створити три проекції конуса).



5. За двома проекціями виконати кресленок (три види) з необхідними розрізами.



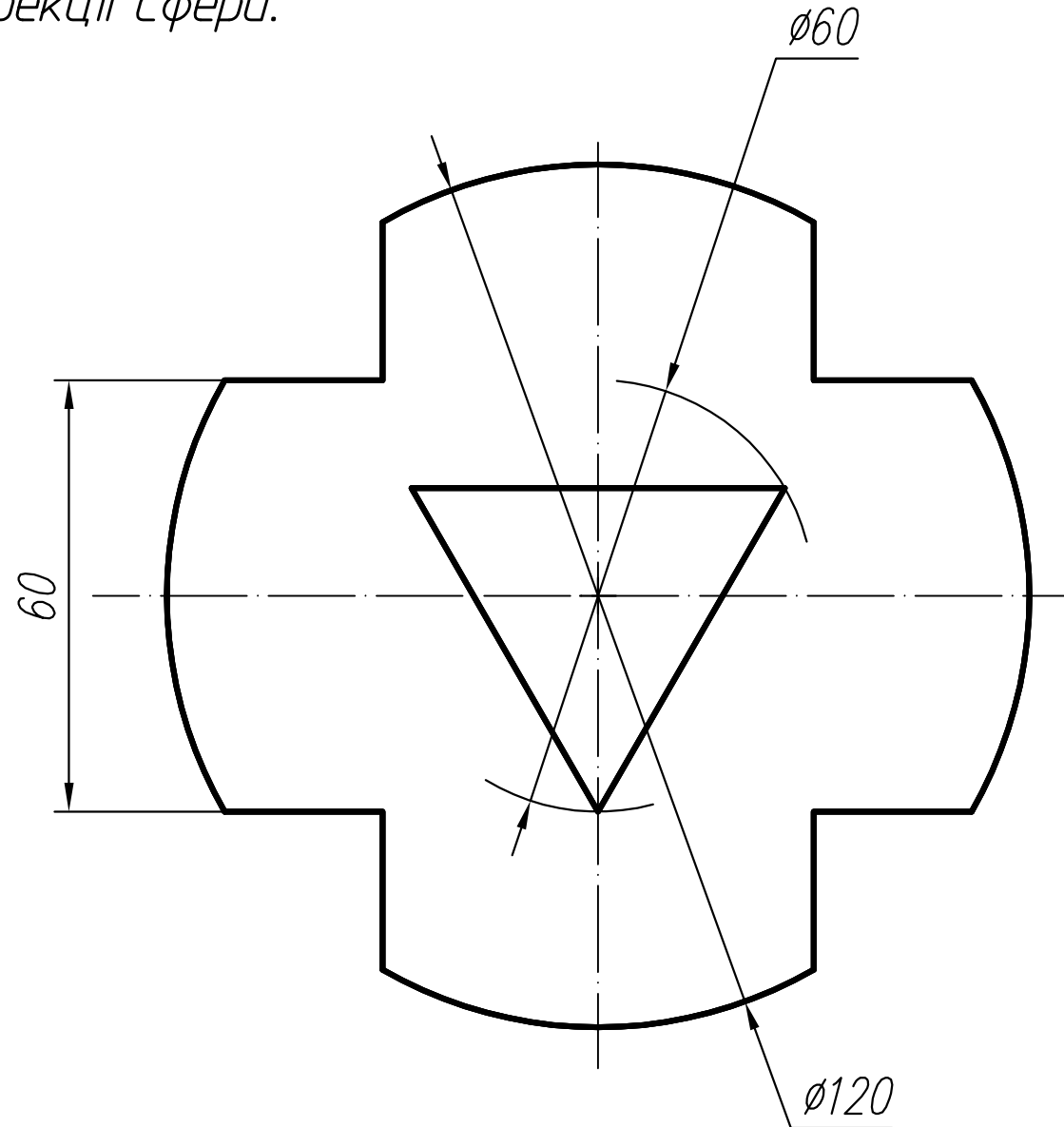
6. За поданими зображеннями створити кресленок з трьох видів. Виконати потрібні розрізи.



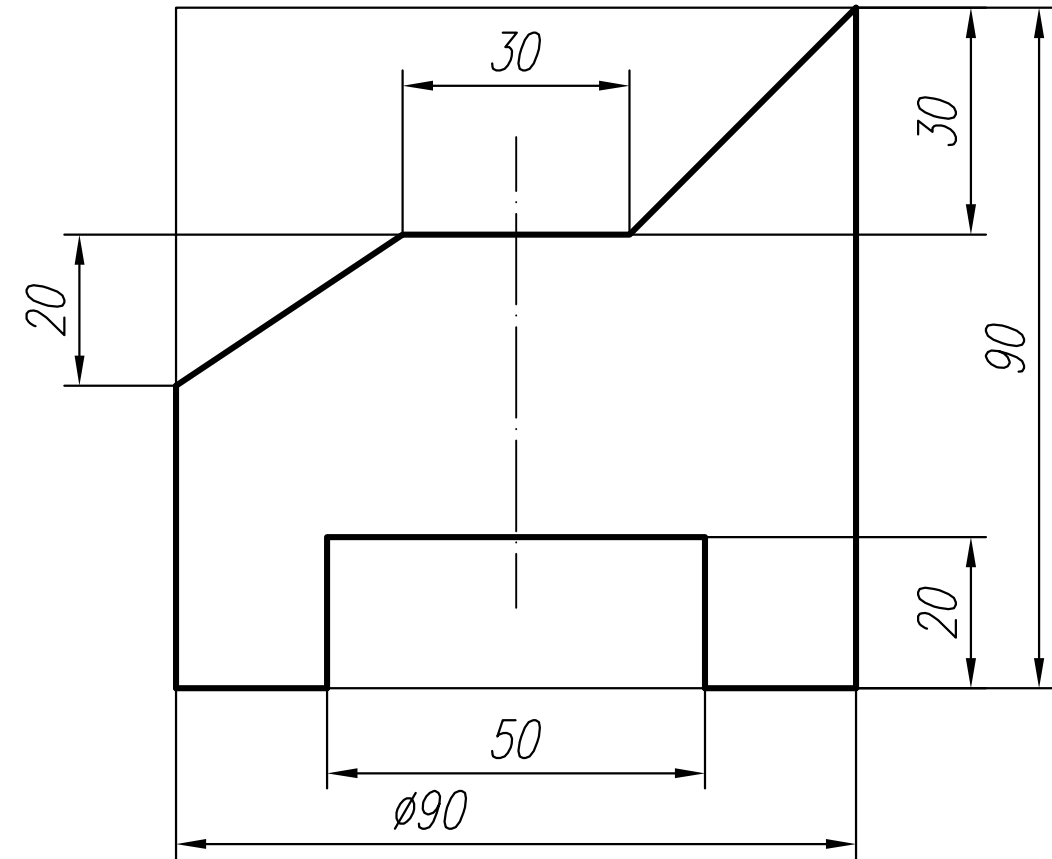
Варіант 53

1. Виконати ескізи та кресленики простої та складної моделей з нанесенням розмірів, розрізів. Побудувати аксонометрію складної моделі з вирізом.

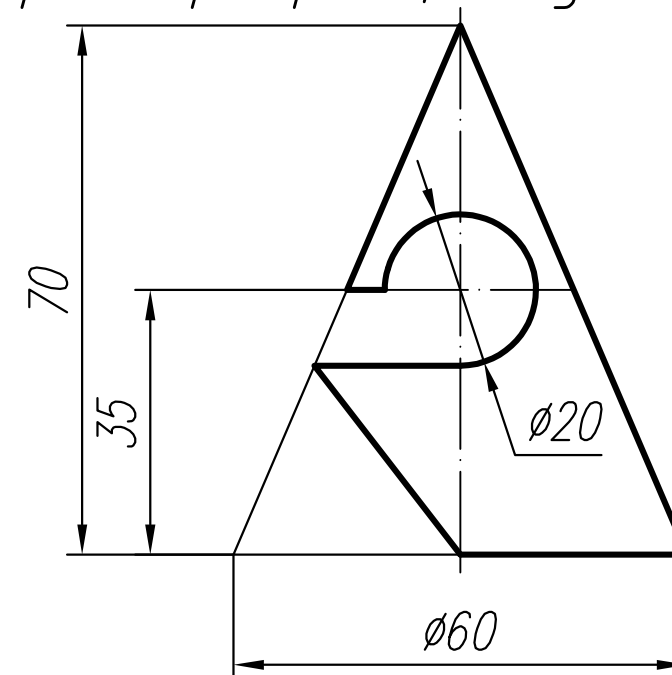
2. За поданим зображенням побудувати три проекції сфери.



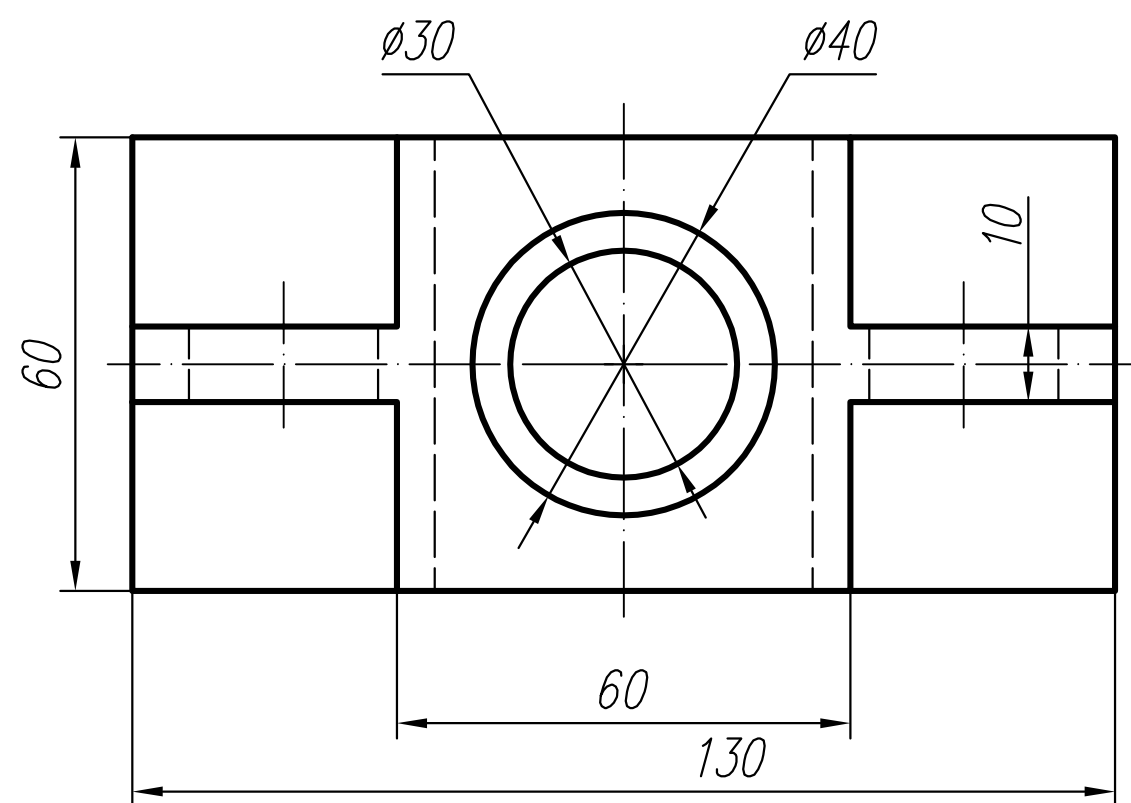
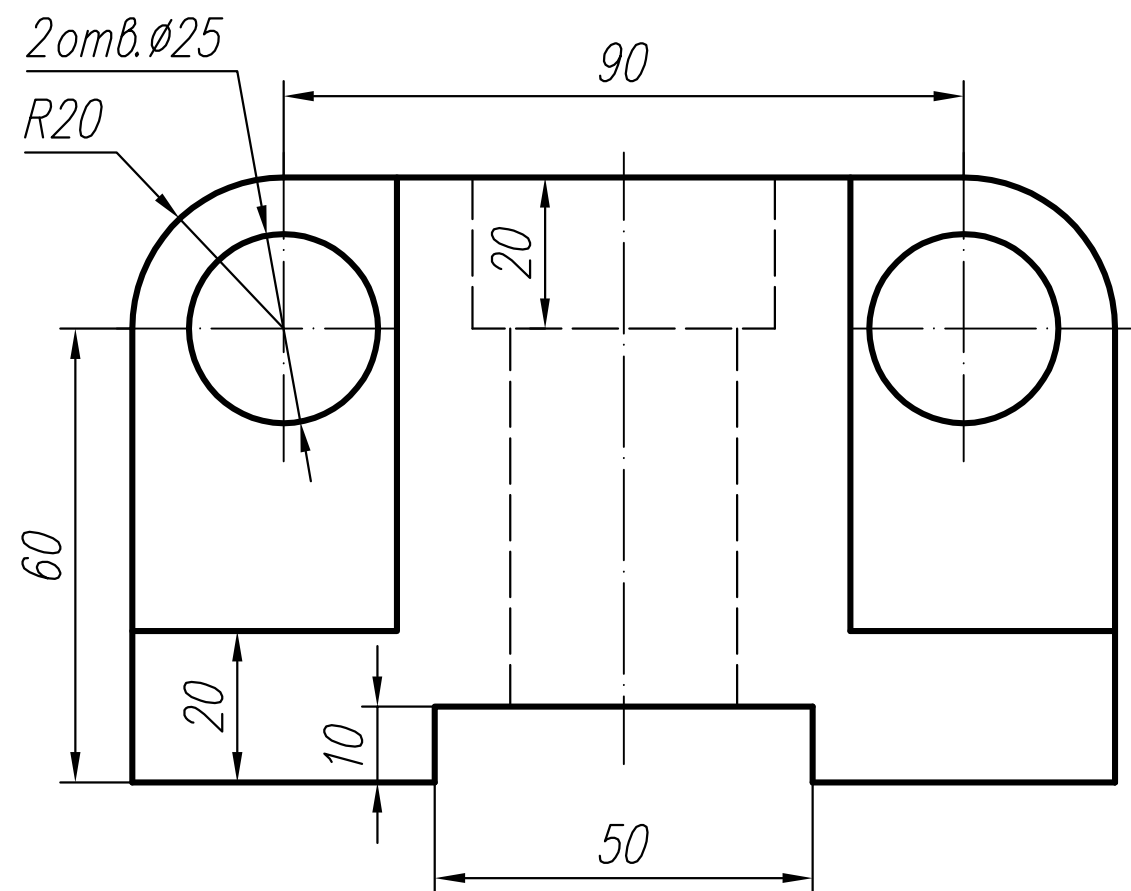
3. Виконати кресленик циліндра (три види).



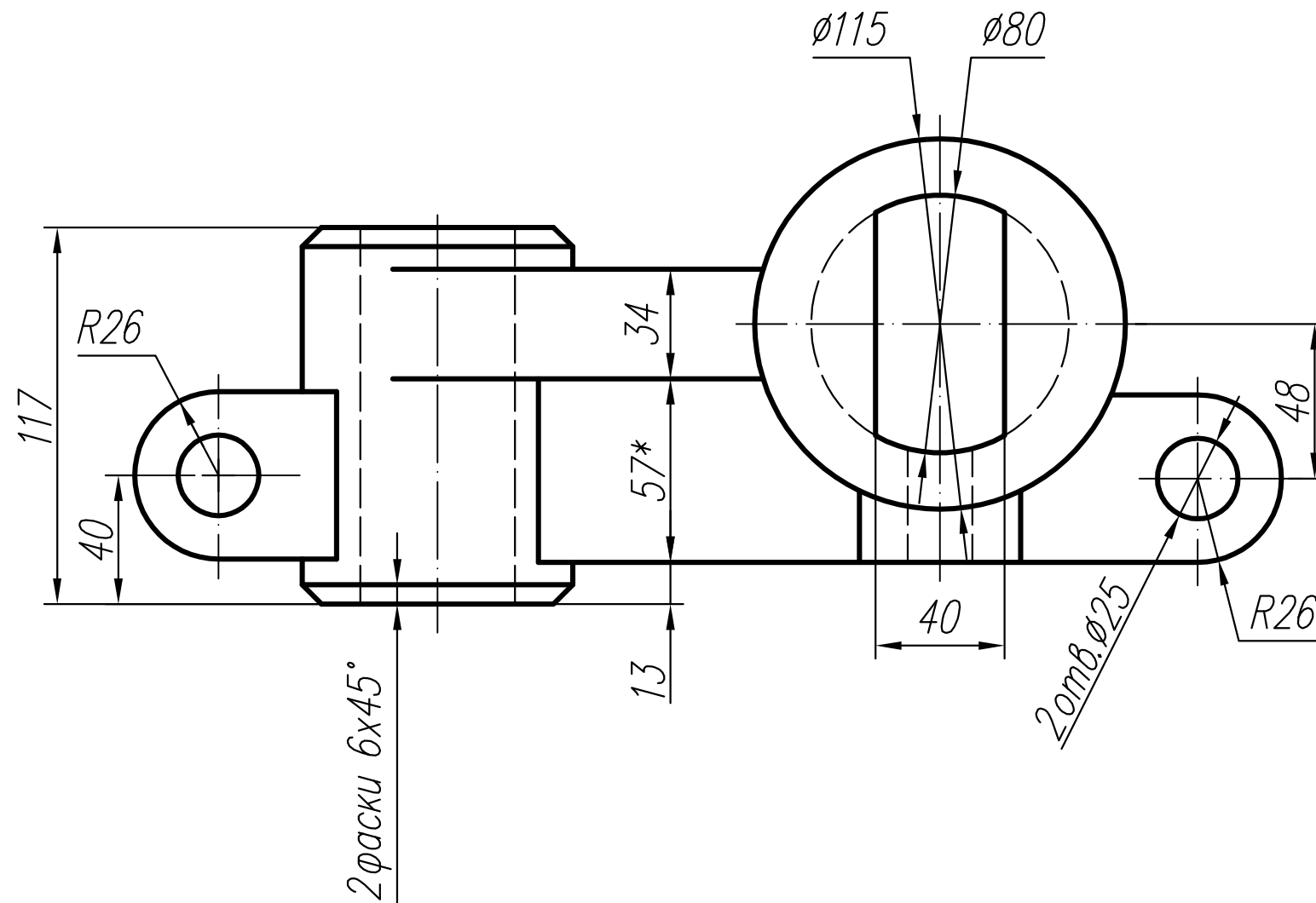
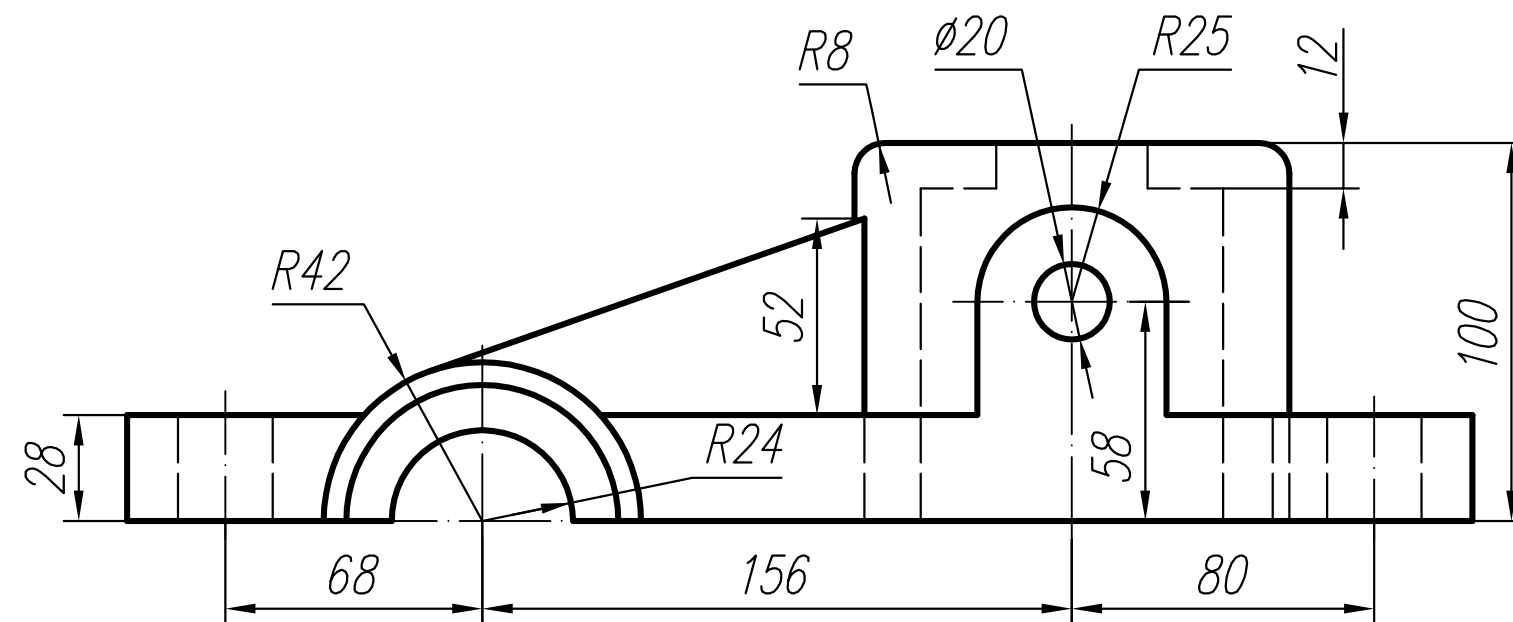
4. Створити три проекції конуса.



5. За двома проекціями виконати кресленок (три види) з необхідними розрізами.



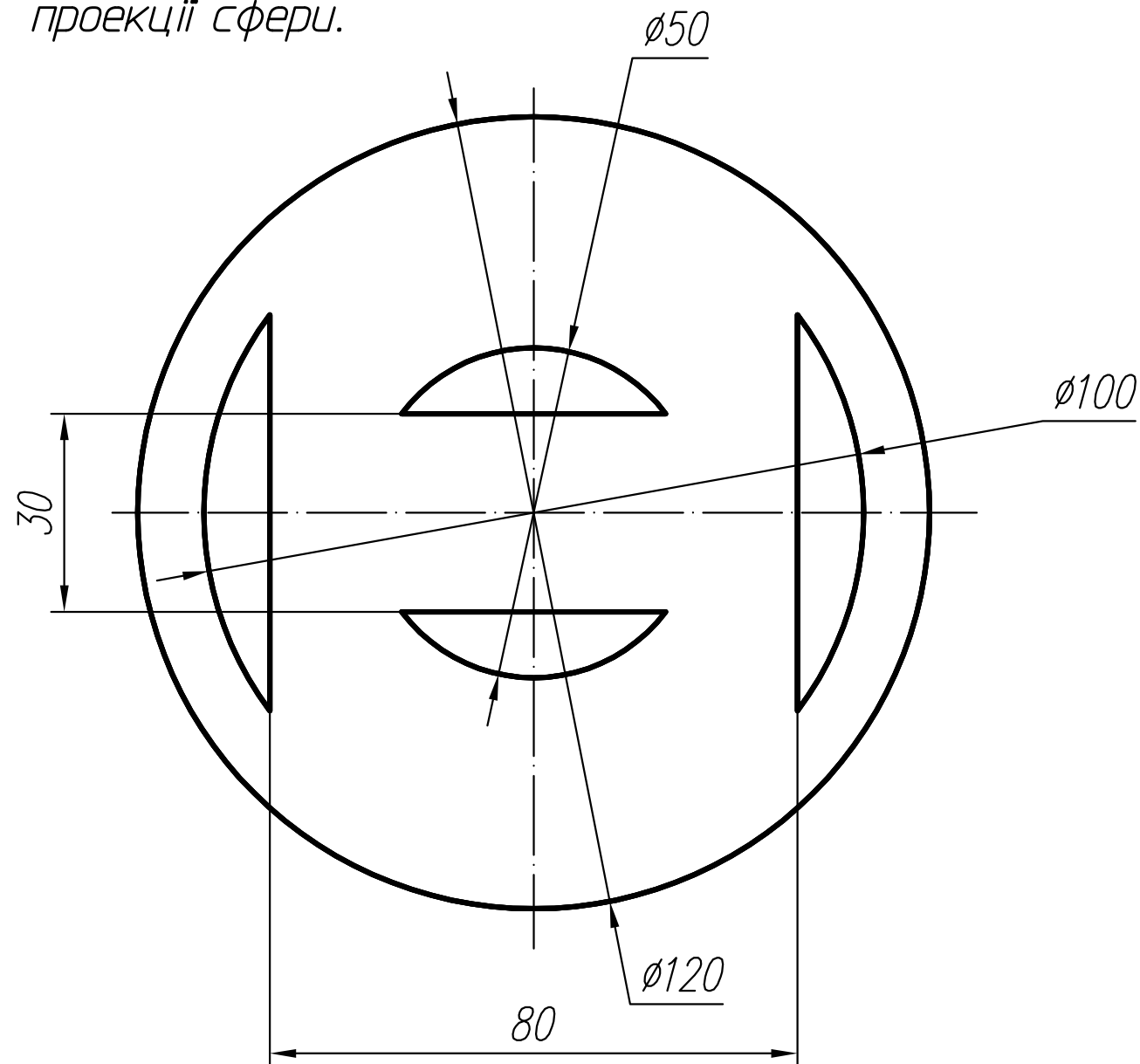
6. За поданими зображеннями створити кресленок з трьох видів. Виконати потрібні розрізи.



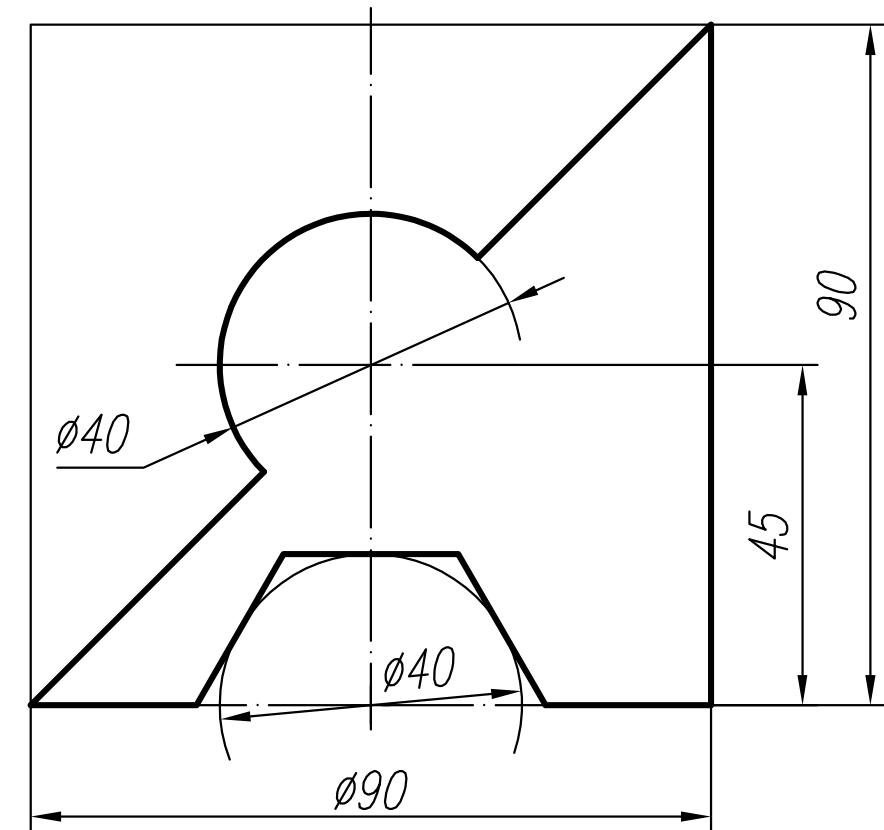
Варіант 54

1. Виконати ескізи та кресленики простої та складної моделей з нанесенням розмірів, розрізів. Побудувати аксонометрію складної моделі з вирізом.

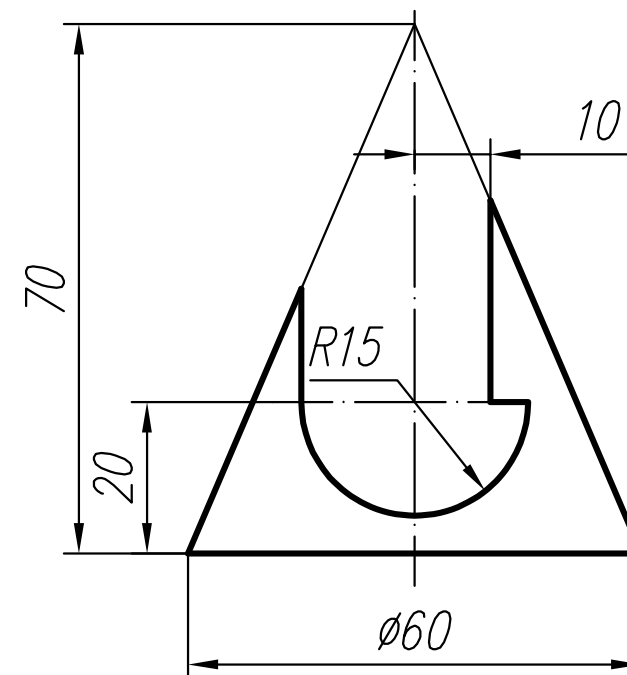
2. За поданим зображенням побудувати три проекції сфери.



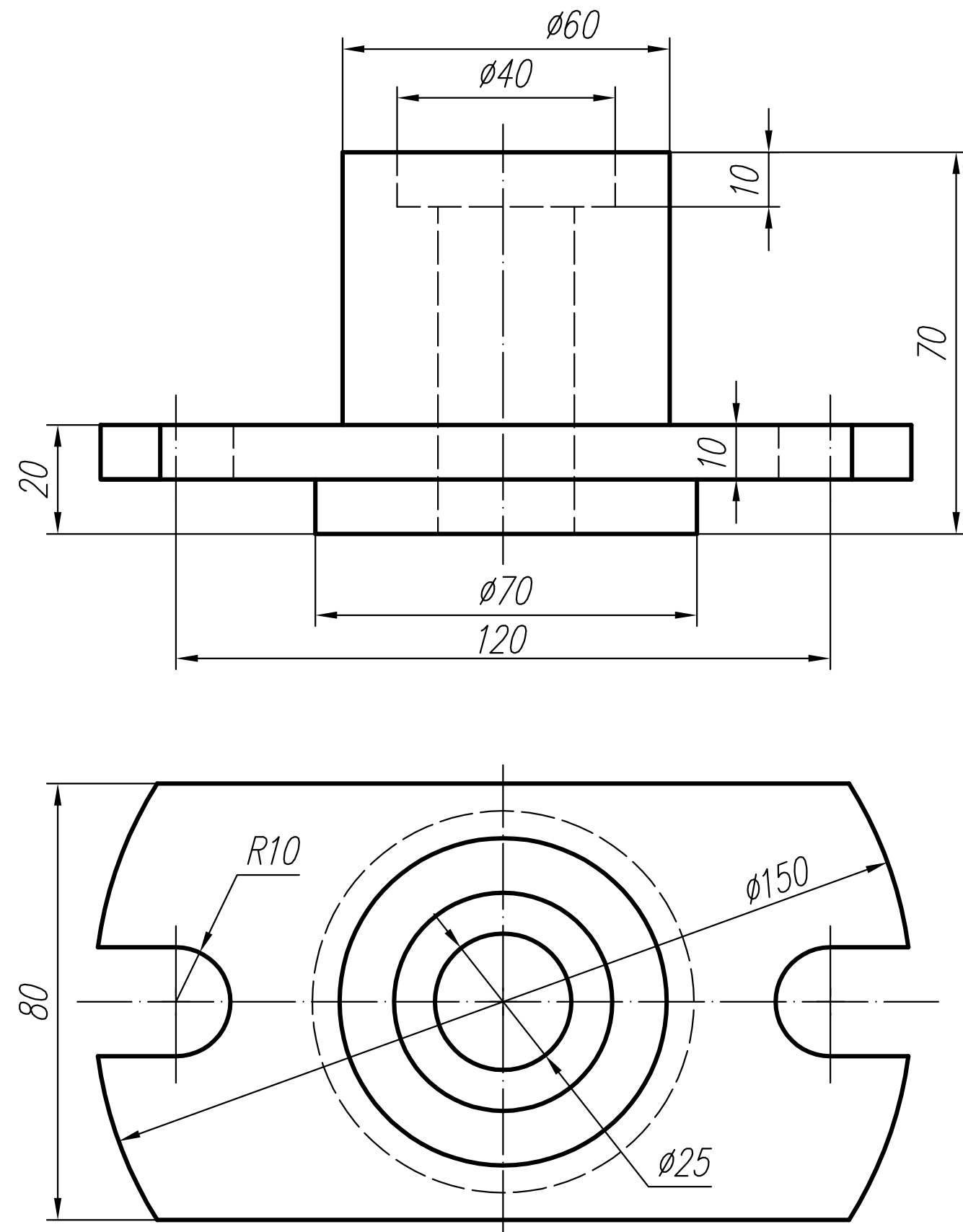
3. Виконати кресленик циліндра (три види).



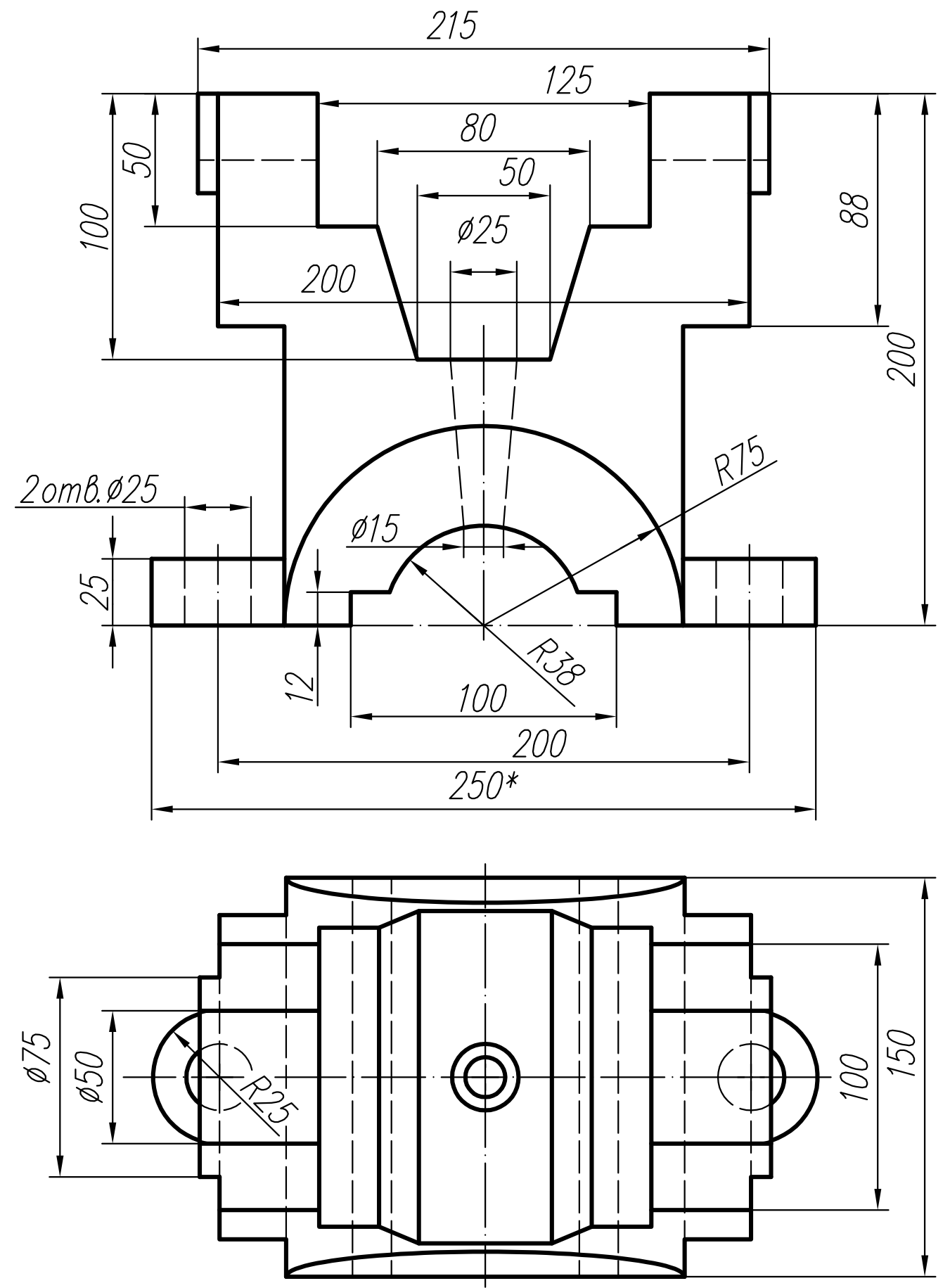
4. Створити три проекції конуса.



5. За двома проекціями виконати кресленок (три види) з необхідними розрізами.



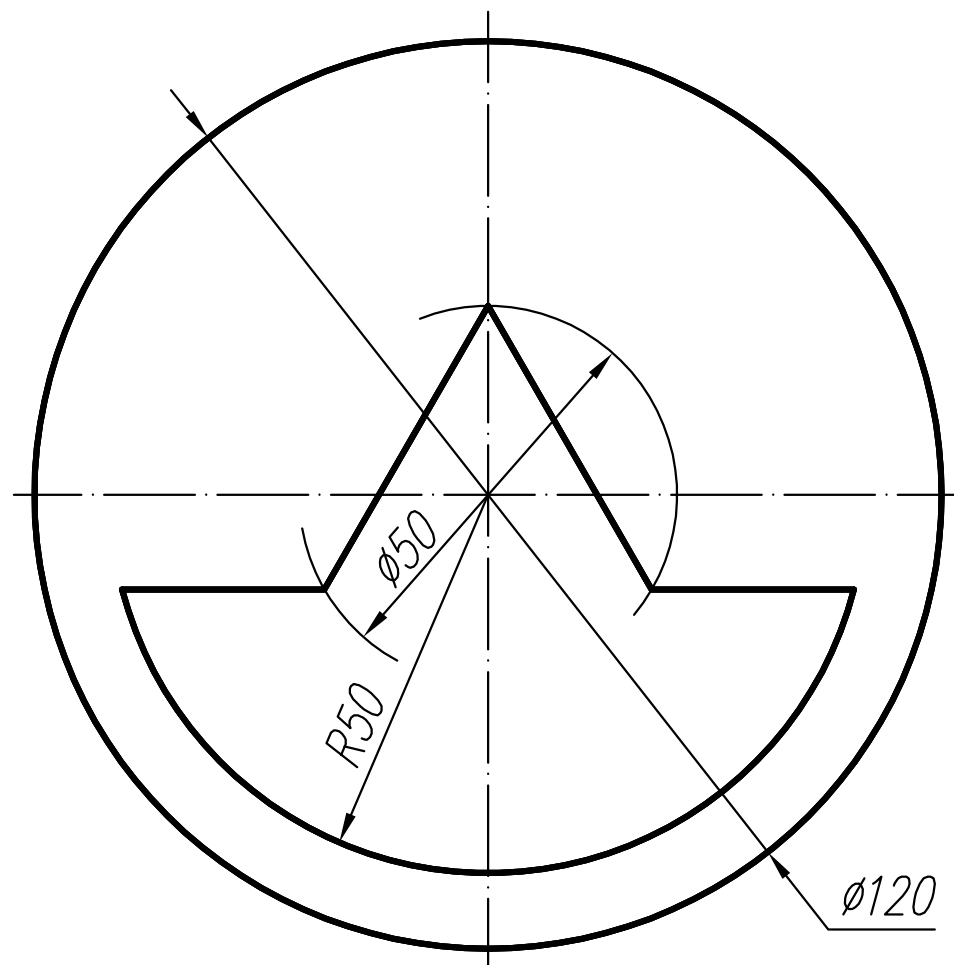
6. За поданими зображеннями створити кресленок з трьох видів. Виконати потрібні розрізи.



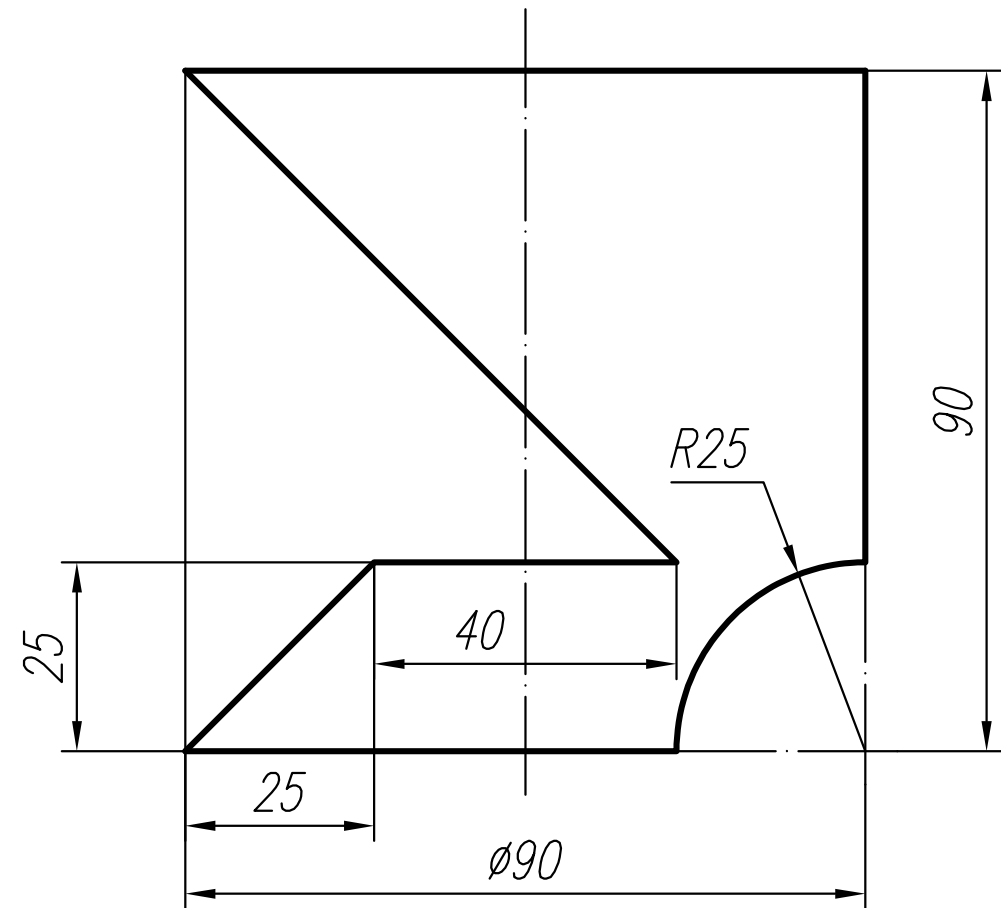
Варіант 55

1. Виконати ескізи та кресленики простої та складної моделей з нанесенням розмірів, розрізів. Побудувати аксонометрію складної моделі з вирізом.

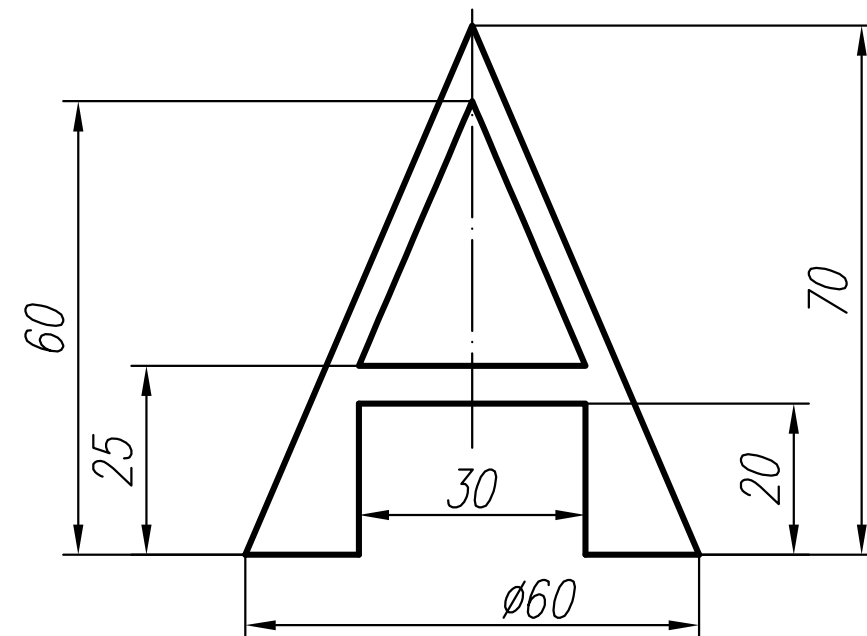
2. За поданим зображенням побудувати три проекції сфери.



3. Виконати кресленик циліндра (три види).

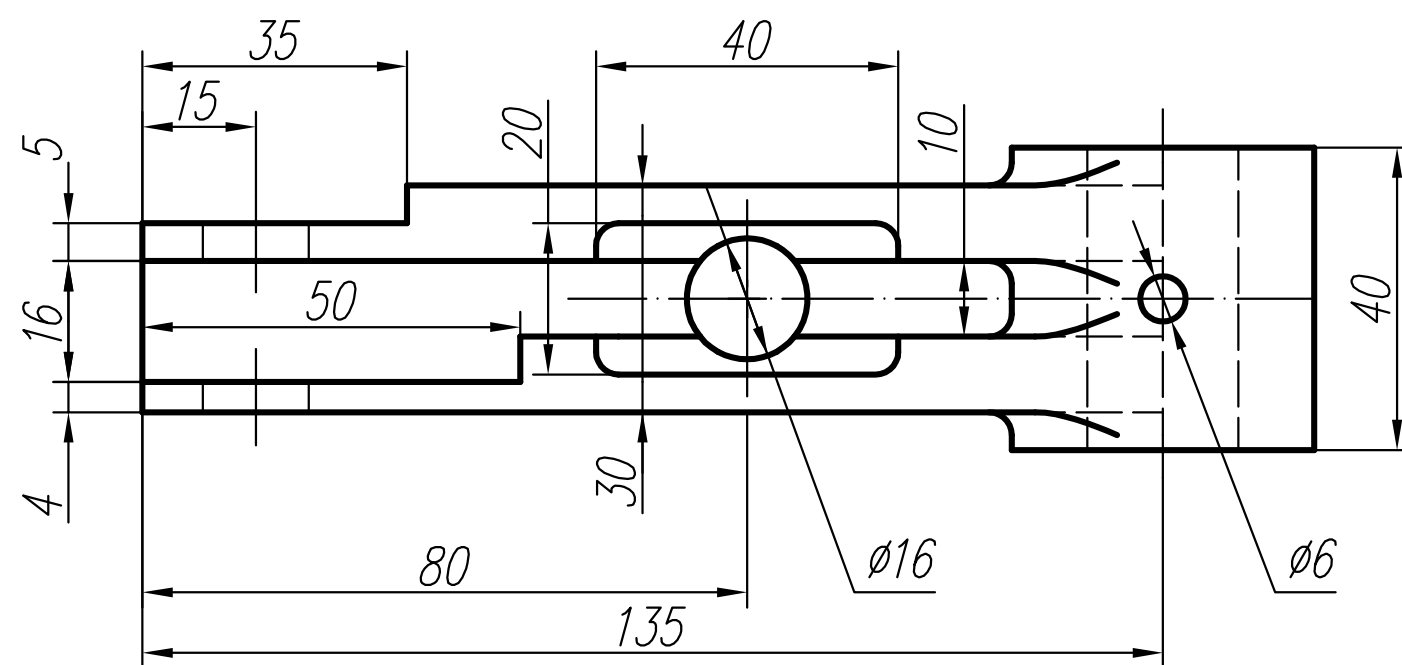
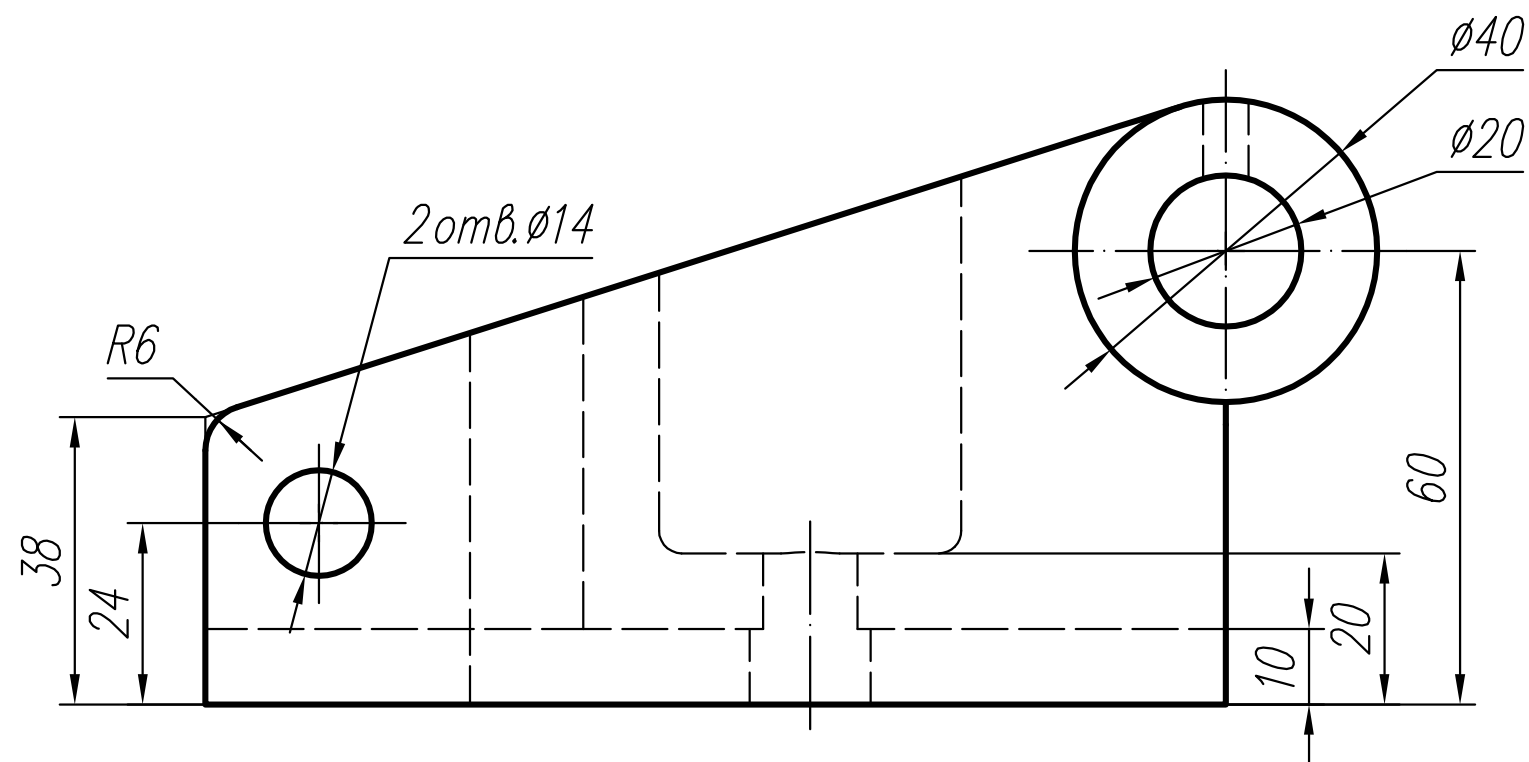
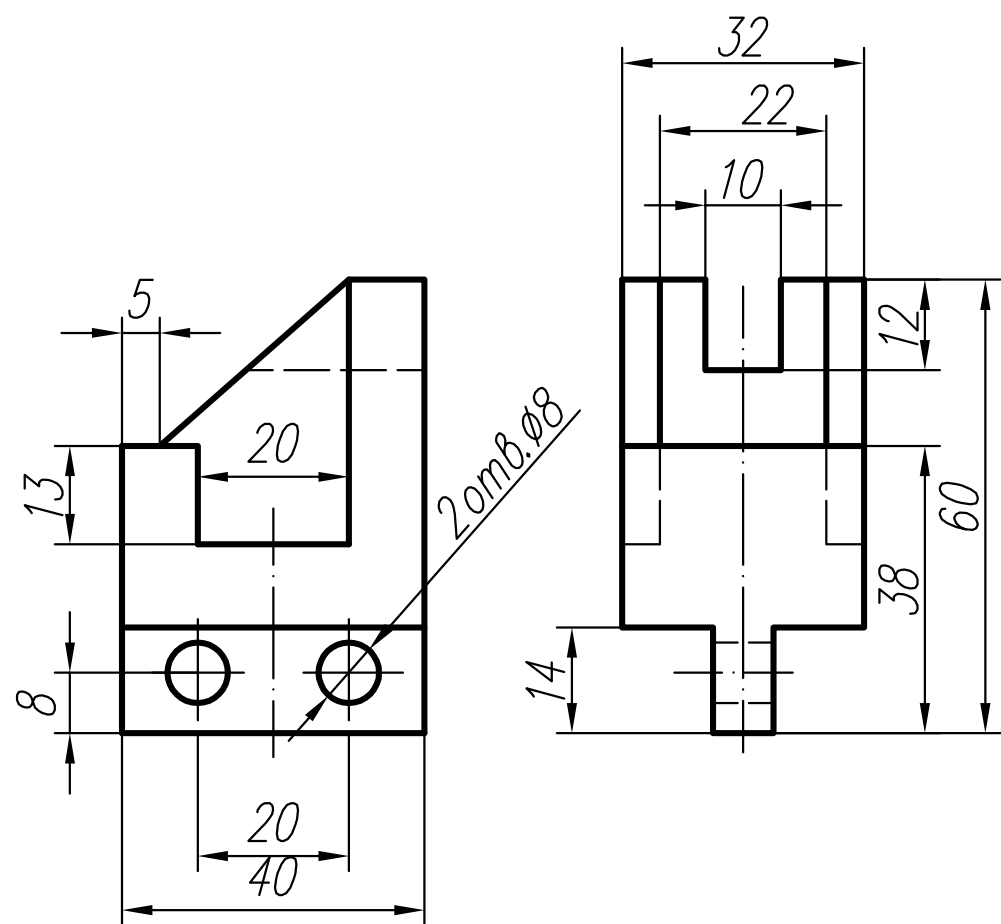


4. Створити три проекції конуса.



5. За двома проекціями виконати кресленок (три види) з необхідними розрізами.

6. За поданими зображеннями створити кресленок з трьох видів. Виконати потрібні розрізи.

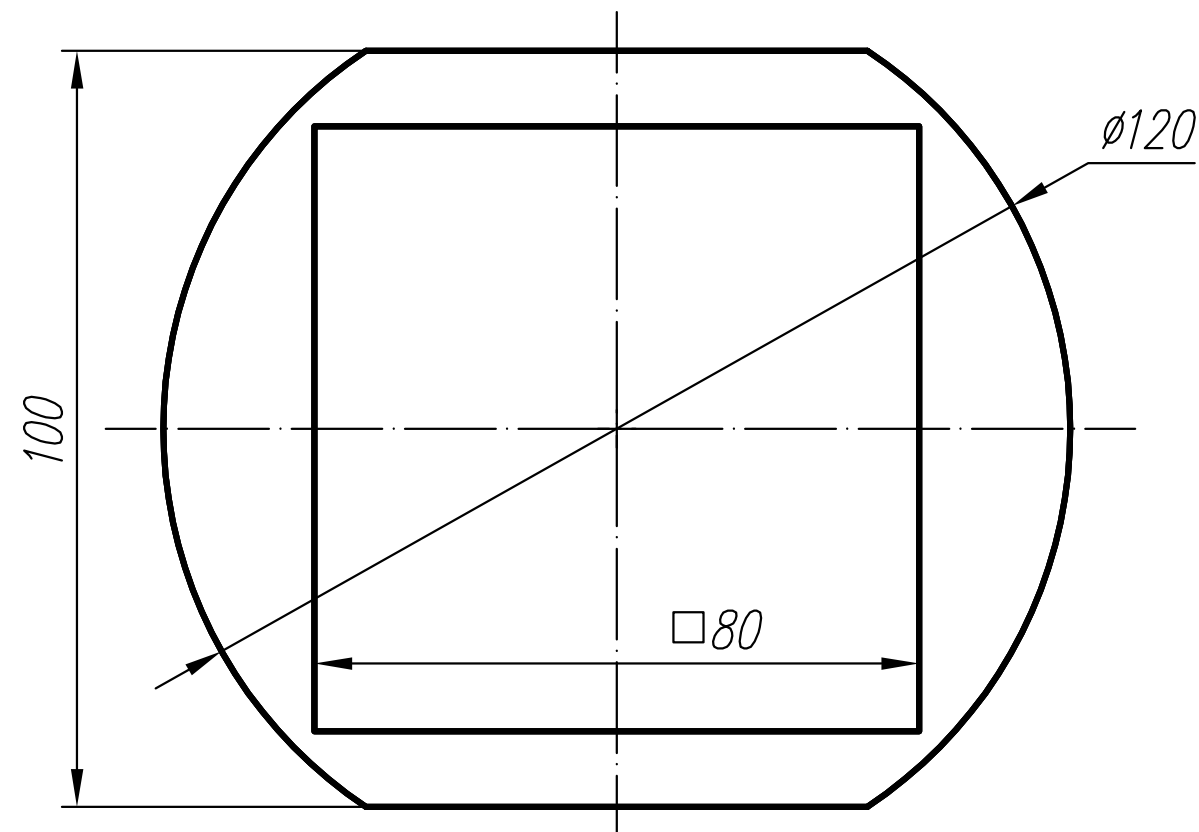


Невказані радіуси R3

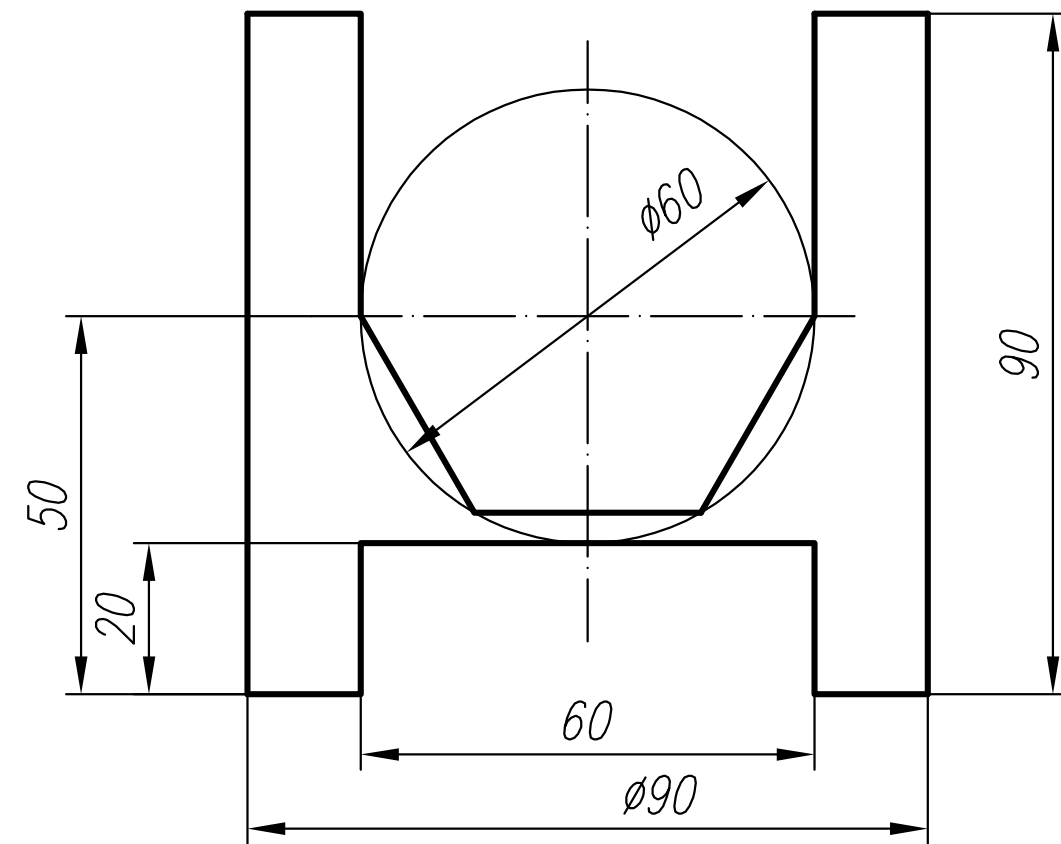
Варіант 56

1. Виконати ескізи та кресленики простої та складної моделей з нанесенням розмірів, розрізів. Побудувати аксонометрію складної моделі з вирізом.

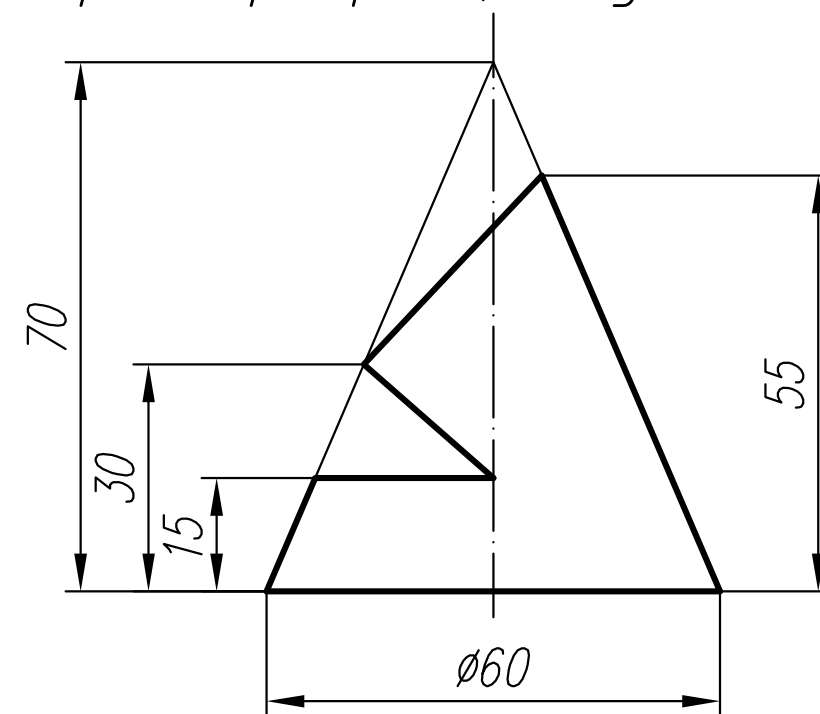
2. За поданим зображенням побудувати три проекції сфери.



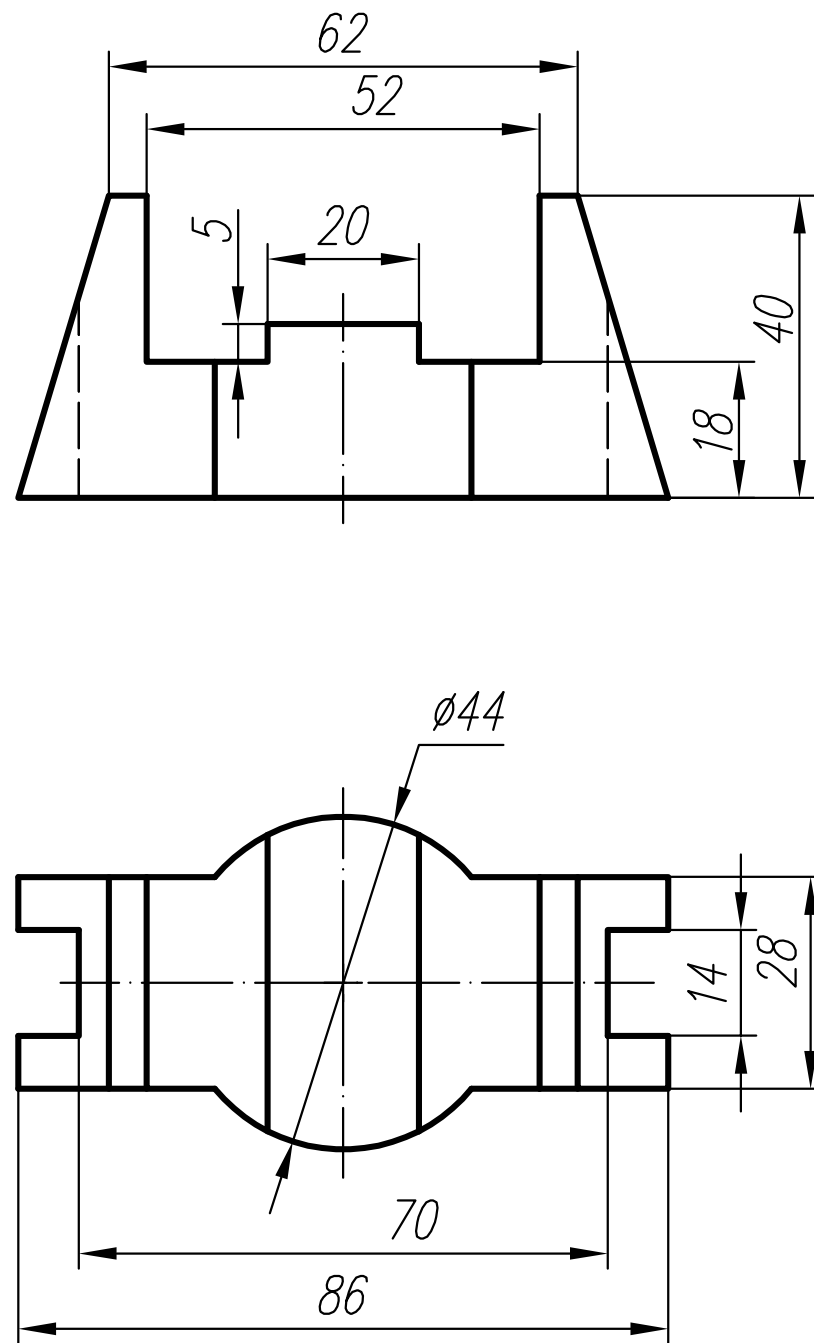
3. Виконати кресленик циліндра (три види).



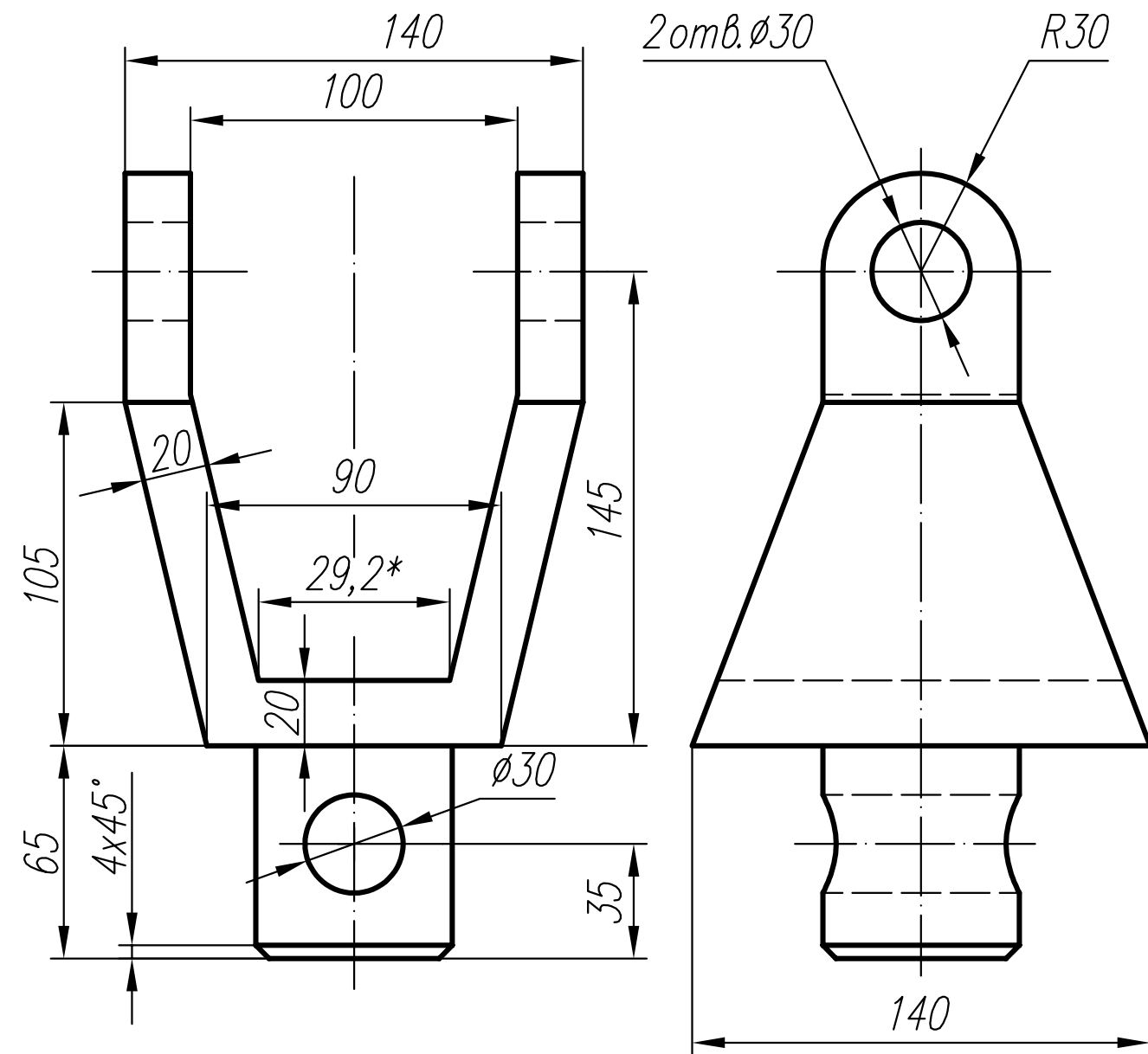
4. Створити три проекції конуса.



5. За двома проекціями виконати кресленок (три види) з необхідними розрізами.



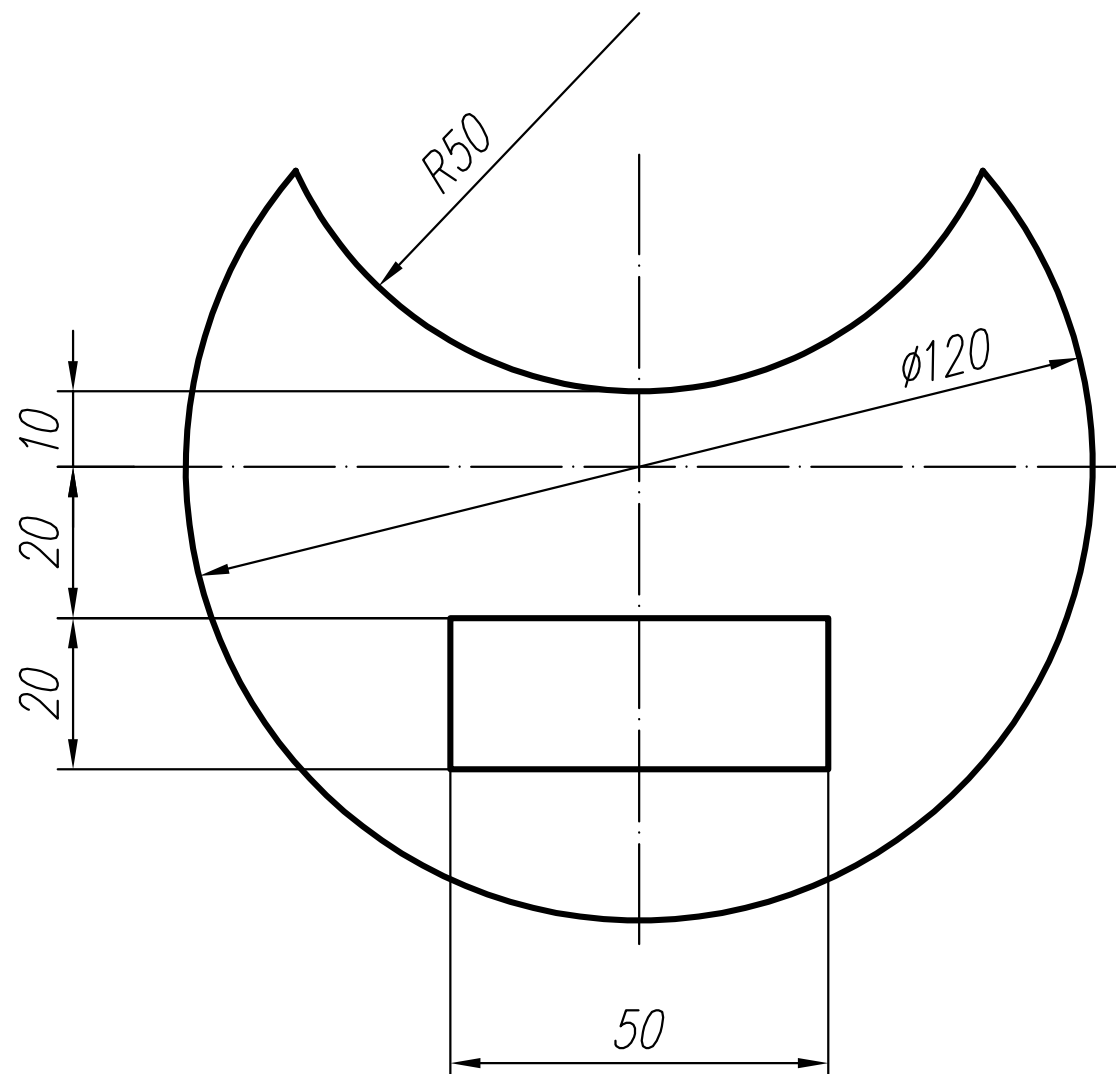
6. За поданими зображеннями створити кресленок з трьох видів. Виконати потрібні розрізи.



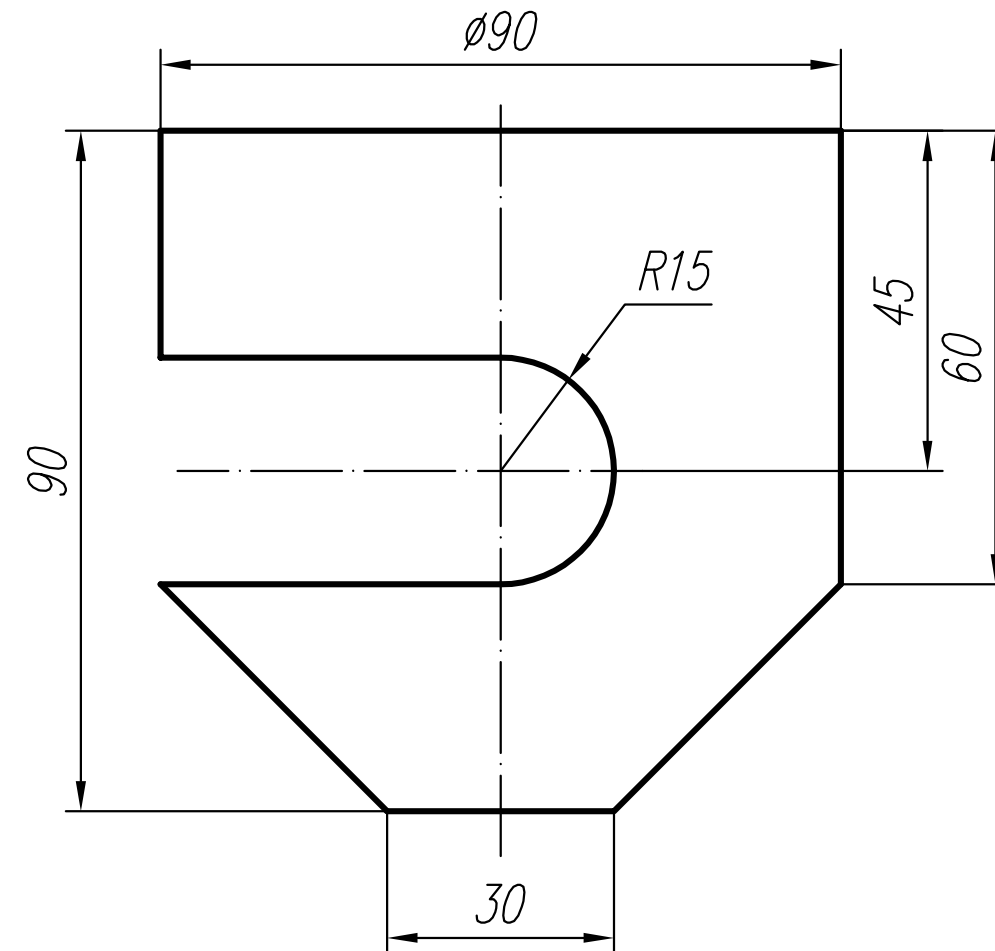
Варіант 57

1. Виконати ескізи та кресленики простої та складної моделей з нанесенням розмірів, розрізів. Побудувати аксонометрію складної моделі з вирізом.

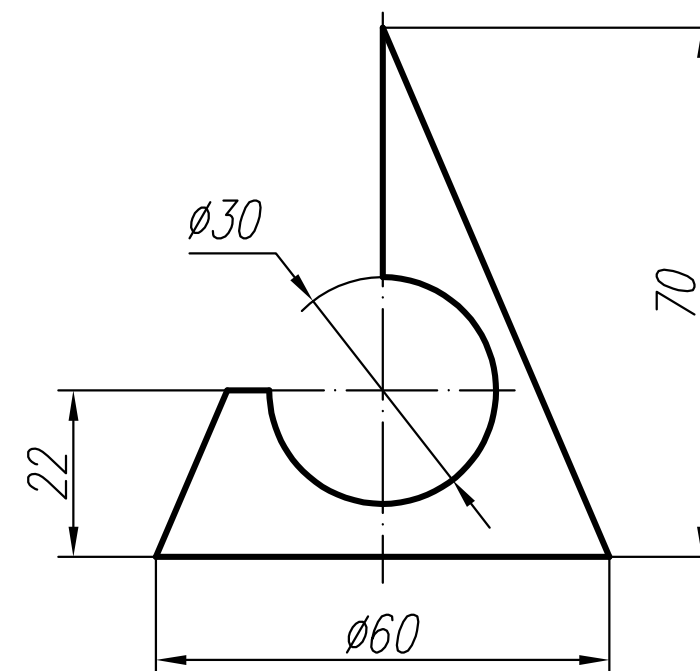
2. За поданим зображенням побудувати три проекції сфери.



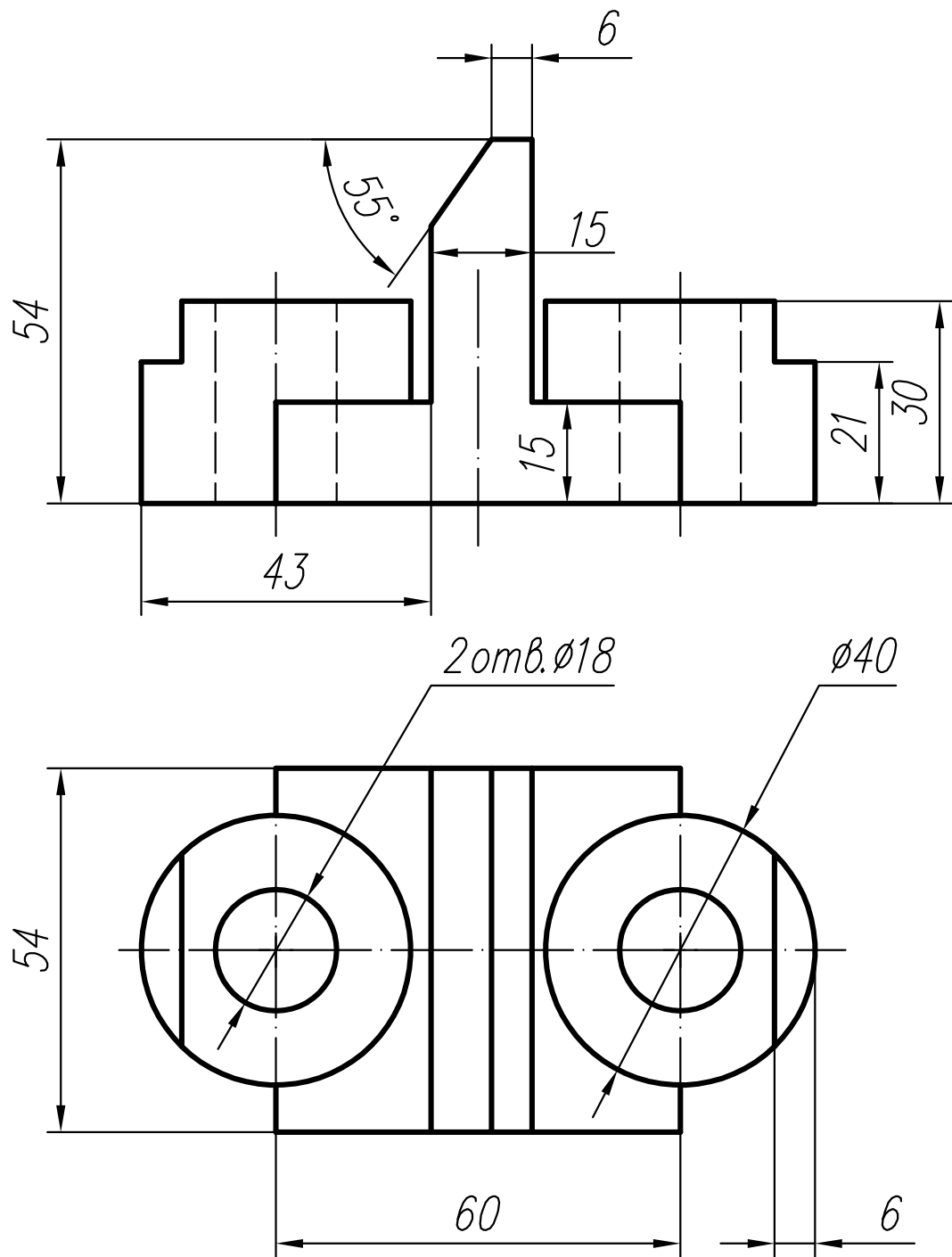
3. Виконати кресленик циліндра (три види).



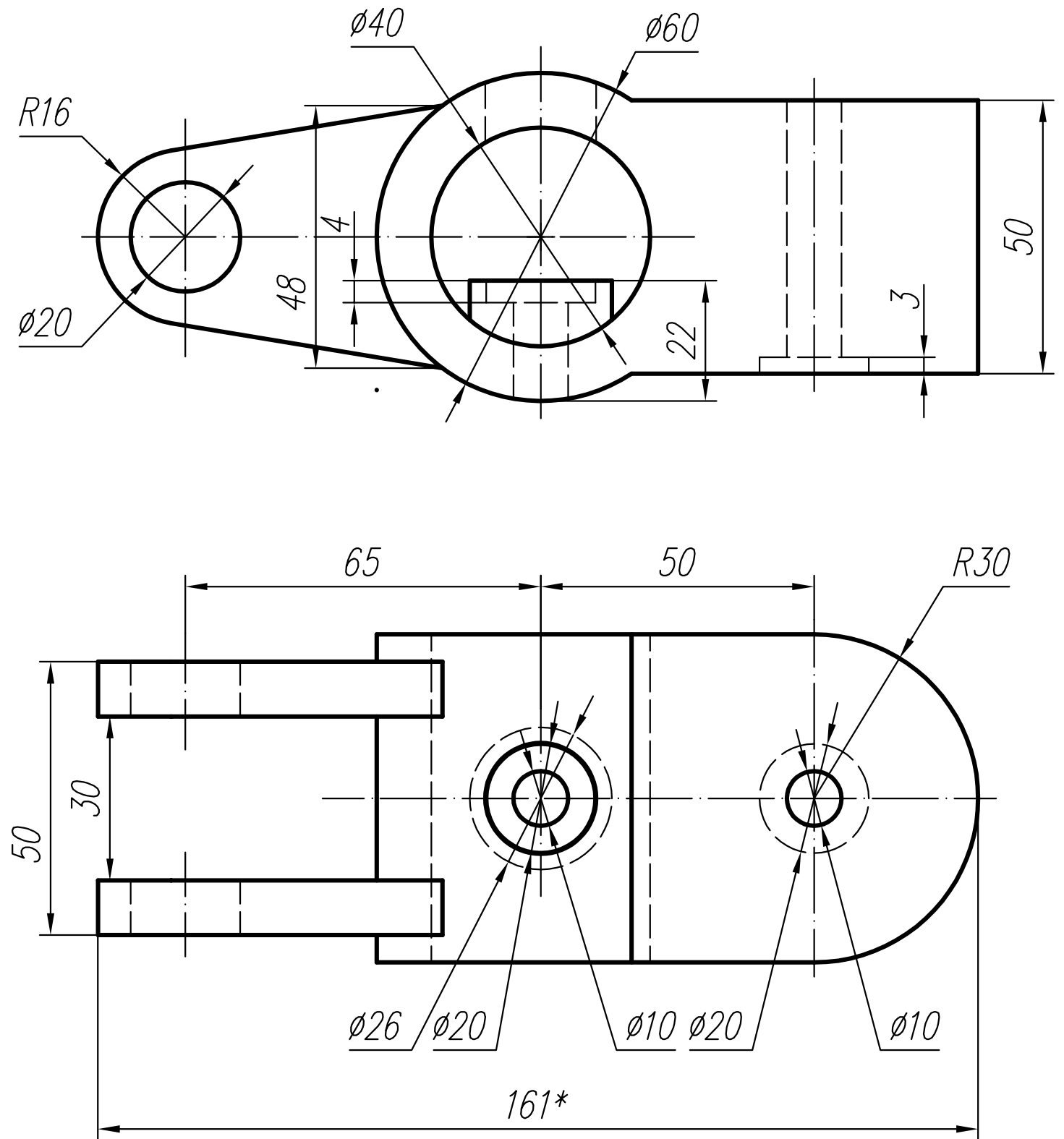
4. Створити три проекції конуса.



5. За двома проекціями виконати кресленок (три види) з необхідними розрізами.



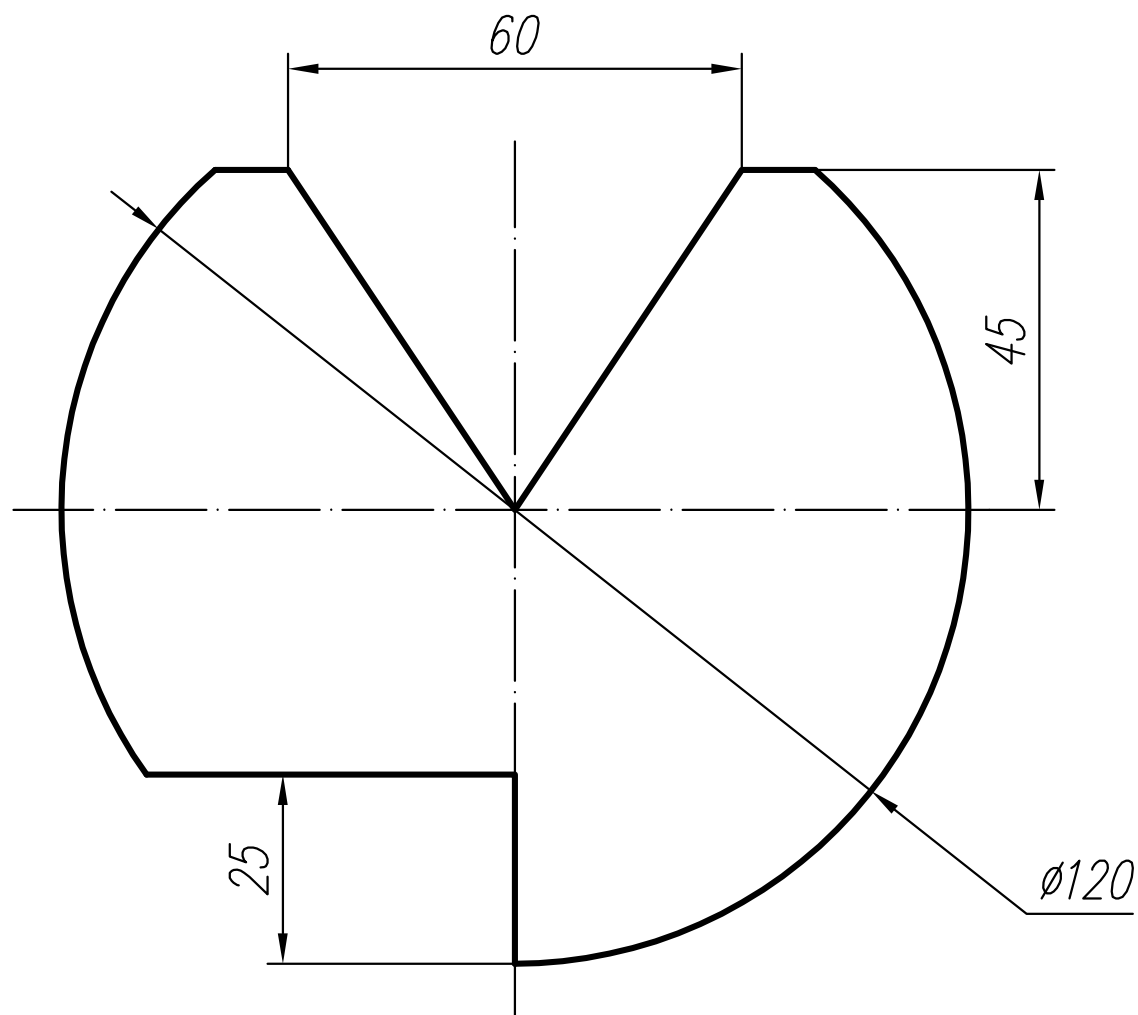
6. За поданими зображеннями створити кресленок з трьох видів. Виконати потрібні розрізи.



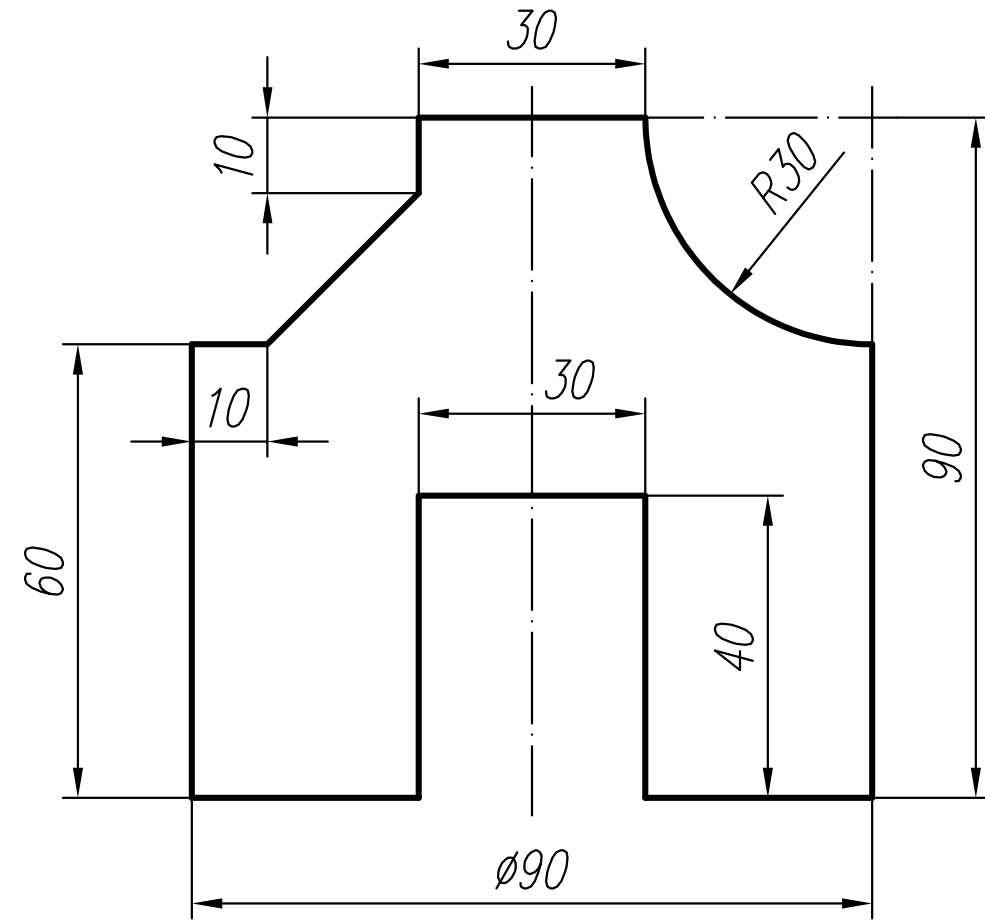
Варіант 58

1. Виконати ескізи та кресленики простої та складної моделей з нанесенням розмірів, розрізів. Побудувати аксонометрію складної моделі з вирізом.

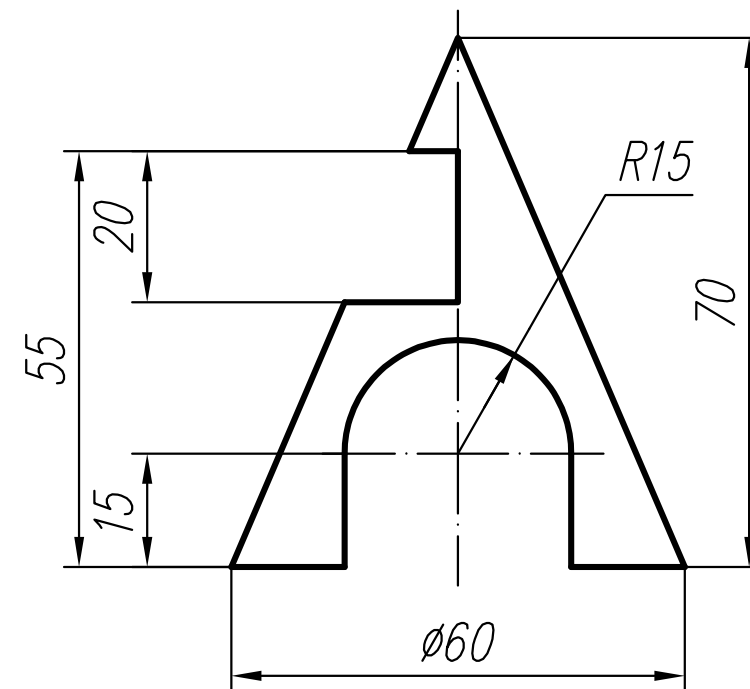
2. За поданим зображенням побудувати три проекції сфери.



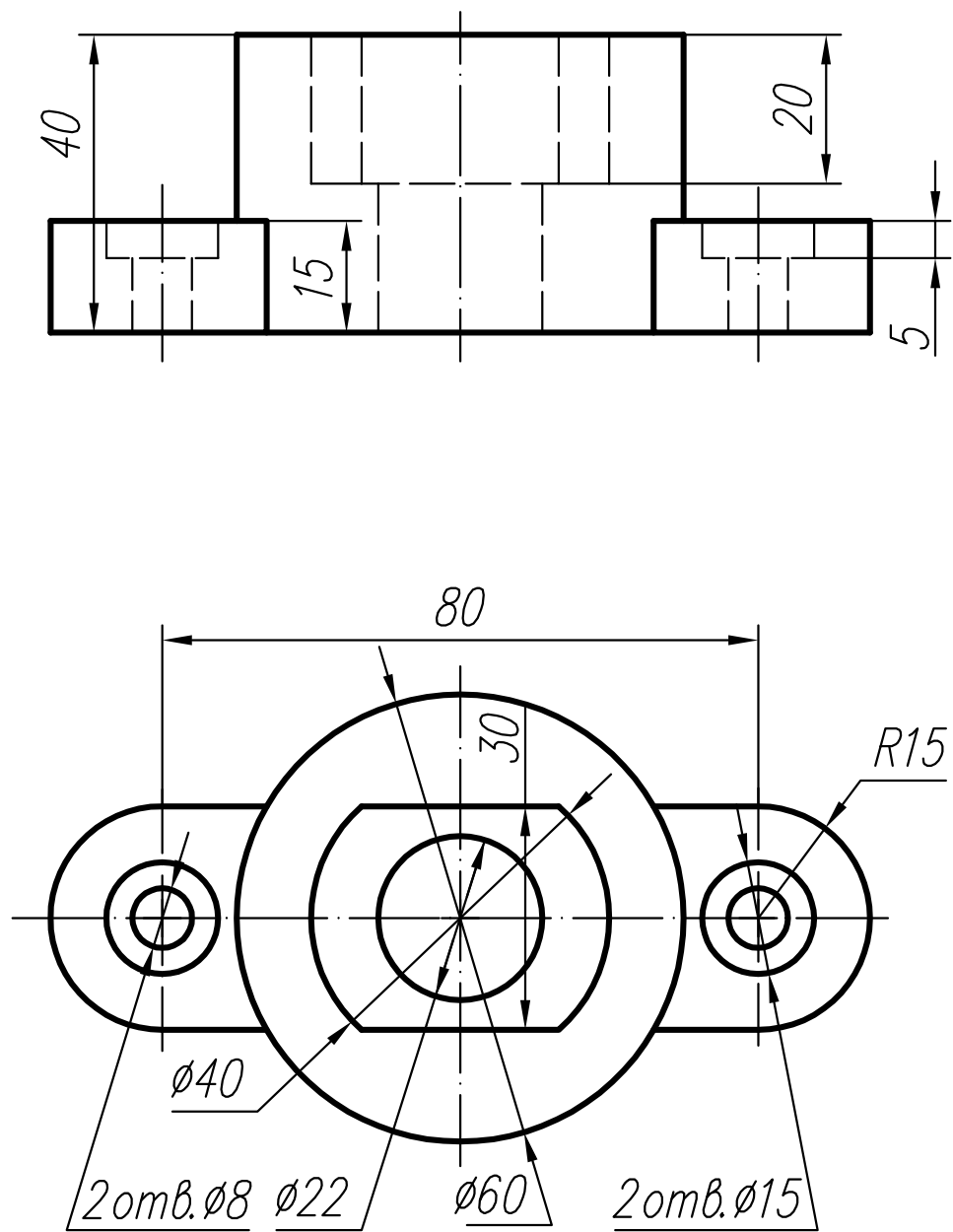
3. Виконати кресленик циліндра (три види).



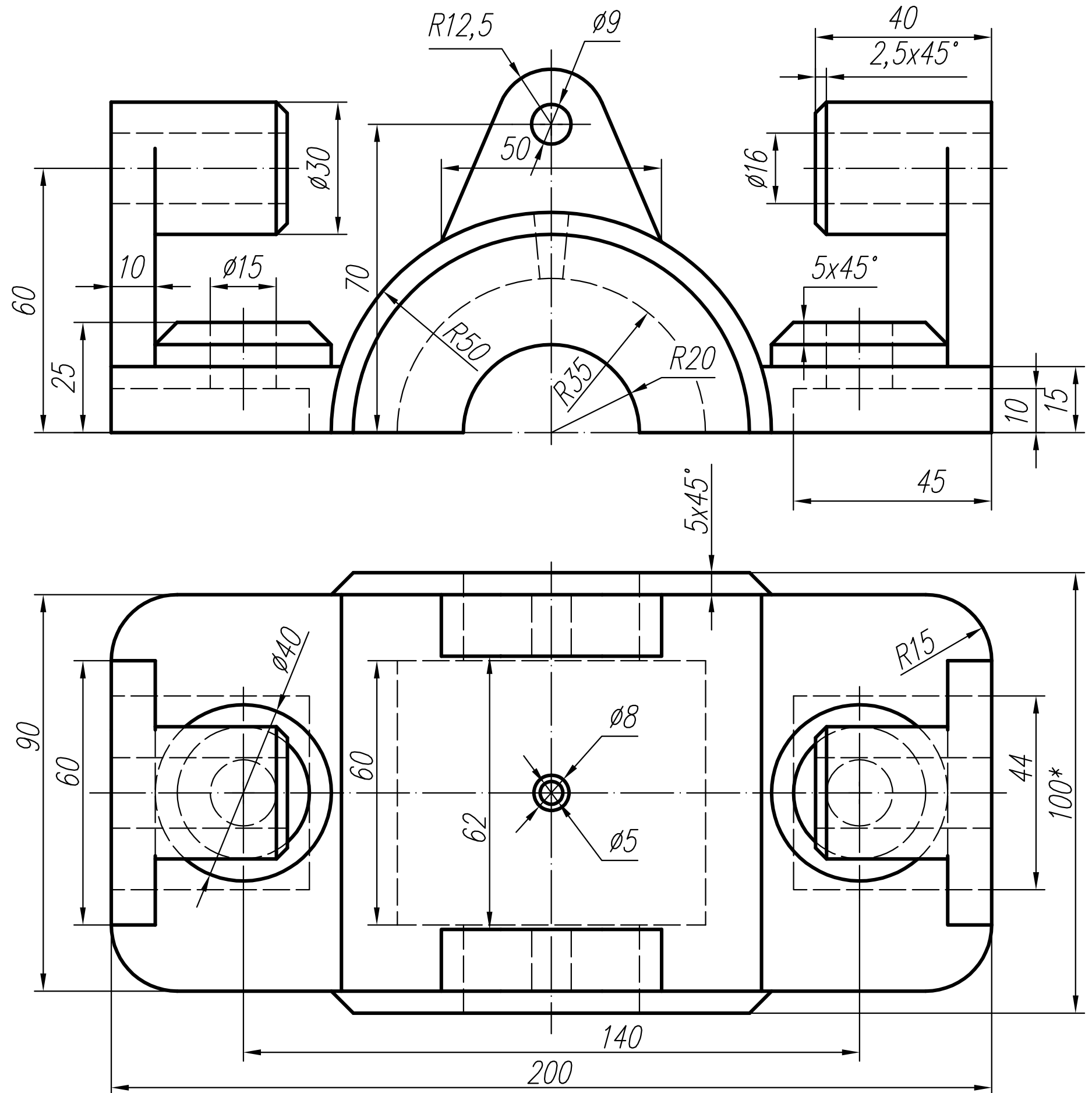
4. Створити три проекції конуса.



5. За двома проекціями виконати кресленик (три види) з необхідними розрізами.



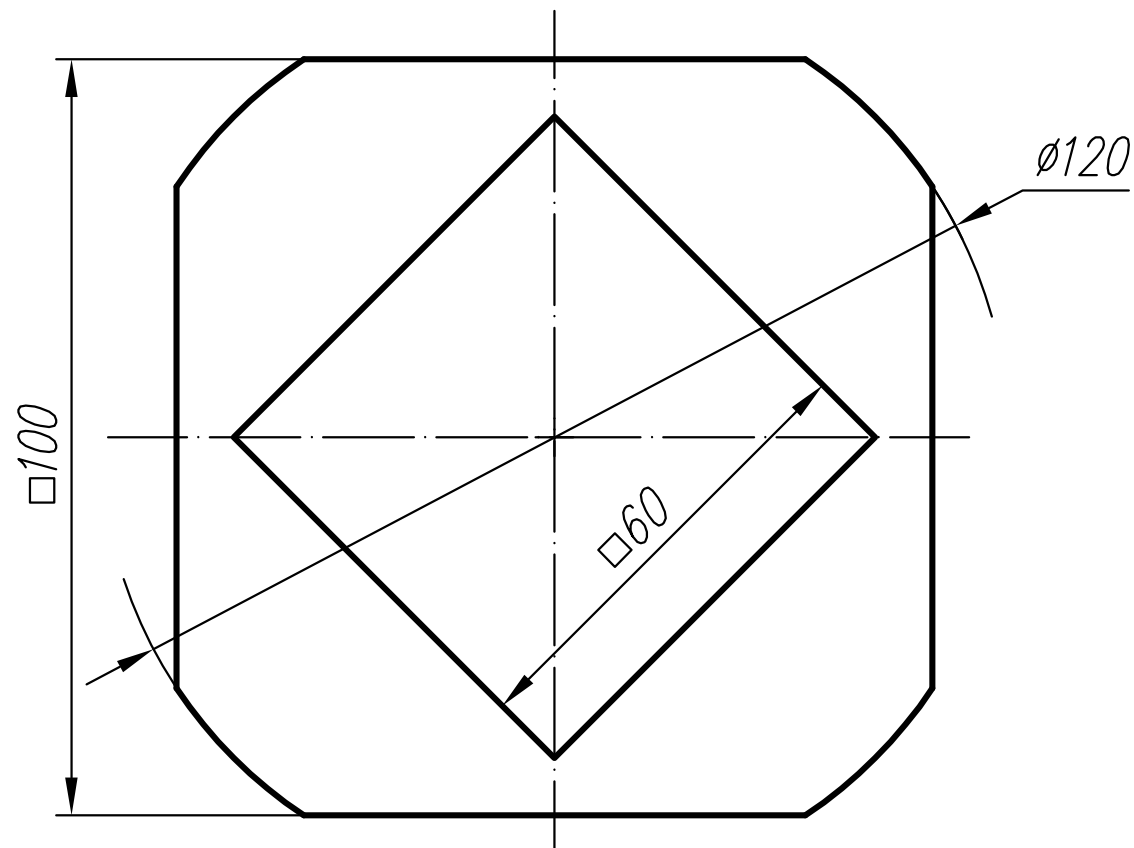
6. За поданими зображеннями створити кресленик з трьох видів. Виконати потрібні розрізи.



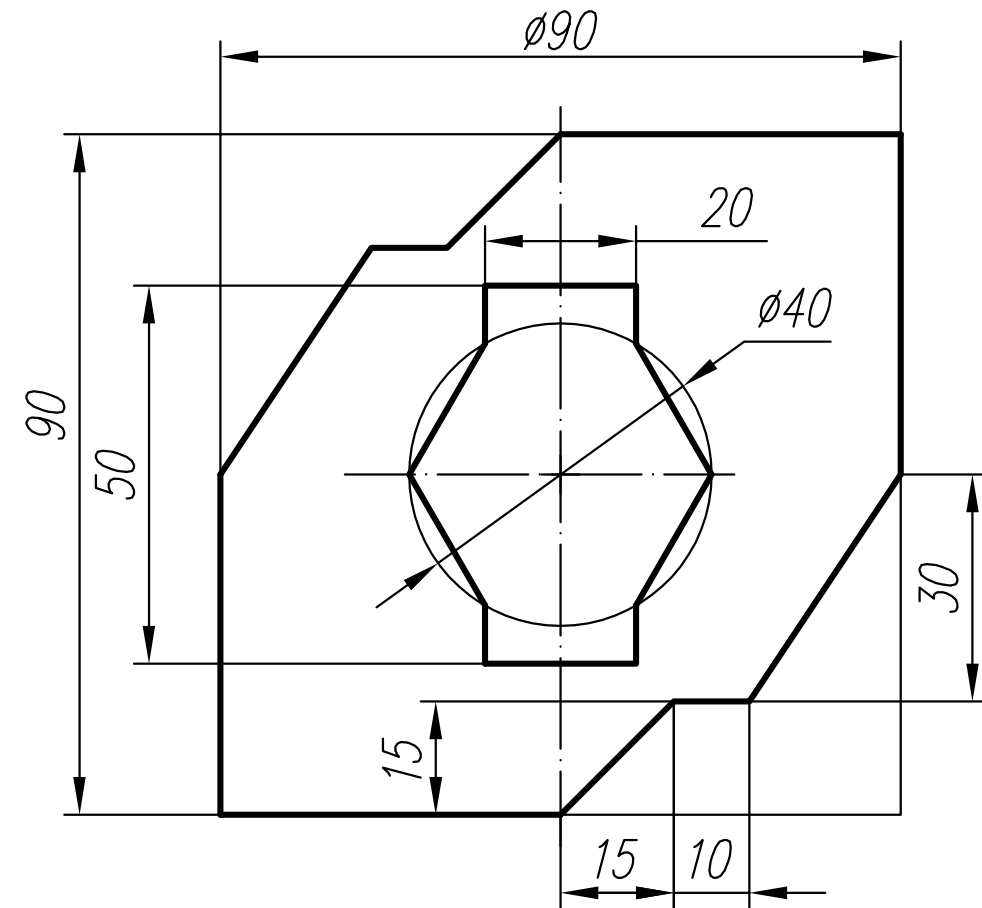
Варіант 59

1. Виконати ескізи та кресленики простої та складної моделей з нанесенням розмірів, розрізів. Побудувати аксонометрію складної моделі з вирізом.

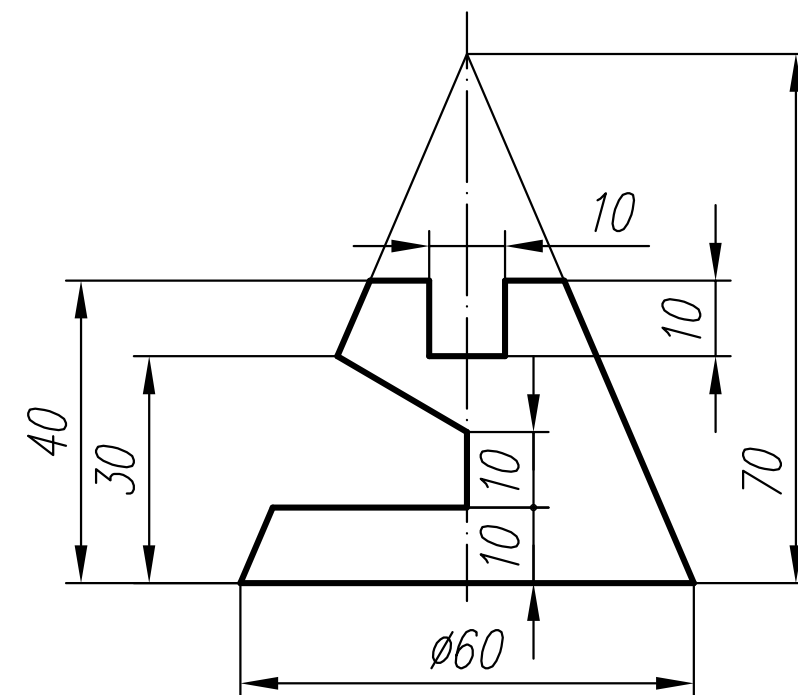
2. За поданим зображенням побудувати три проекції сфери.



3. Виконати кресленик циліндра (три види).

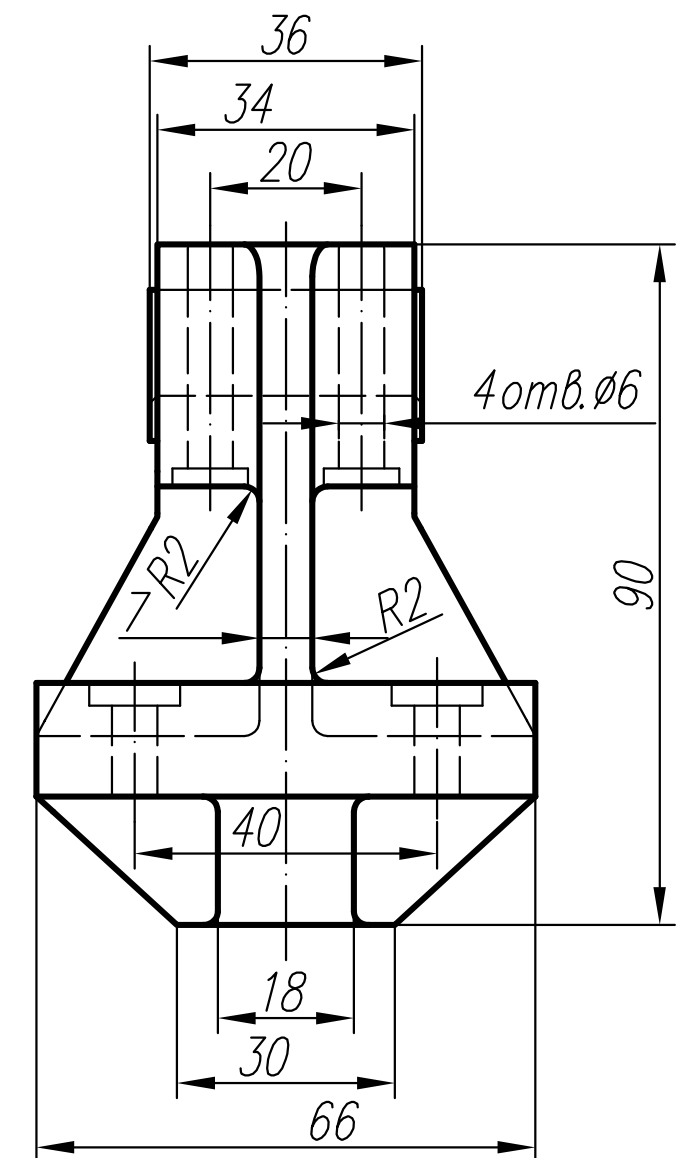
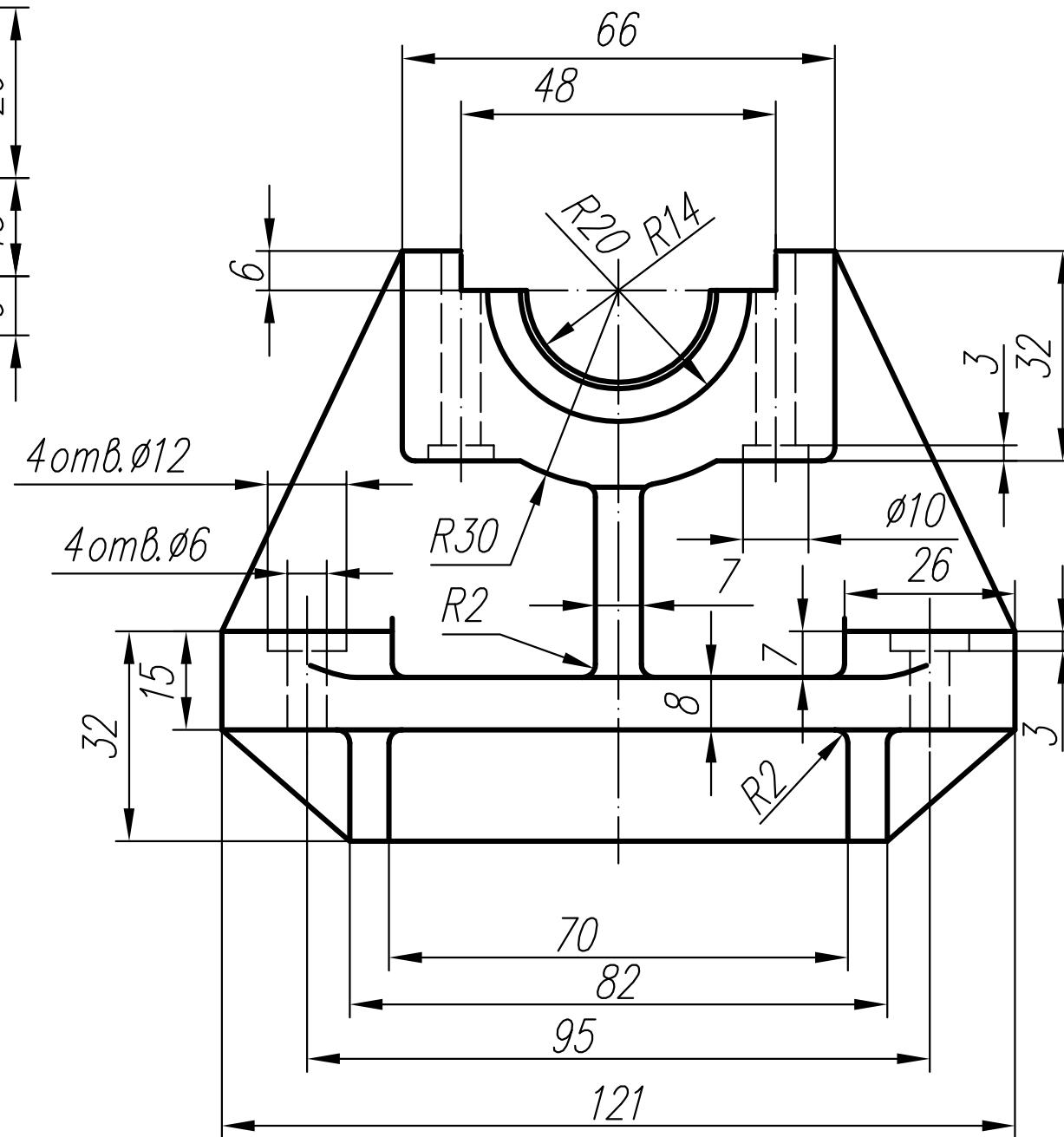
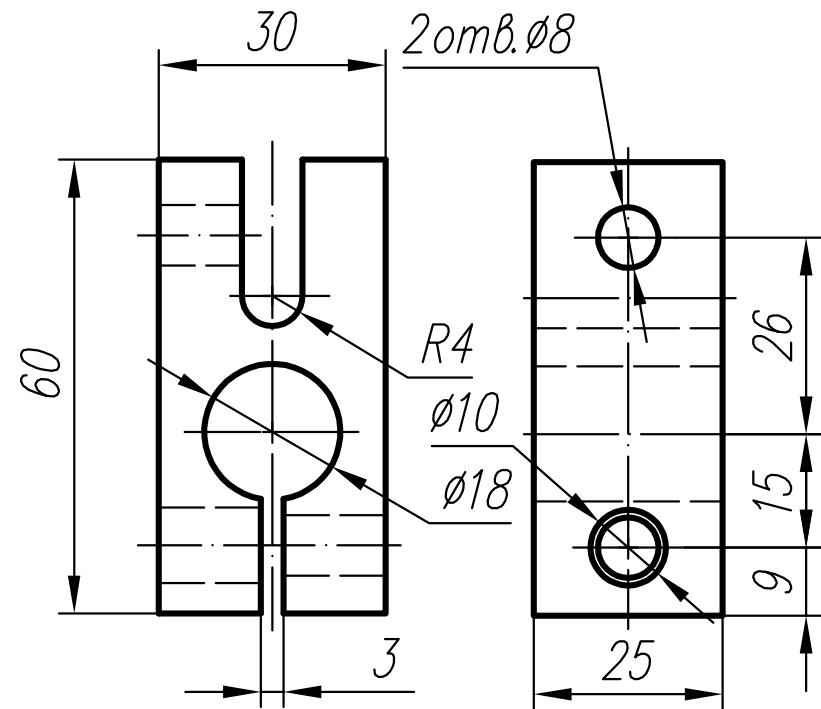


4. Створити три проекції конуса.



5. За двома проекціями виконати кресленик (три види) з необхідними розрізами.

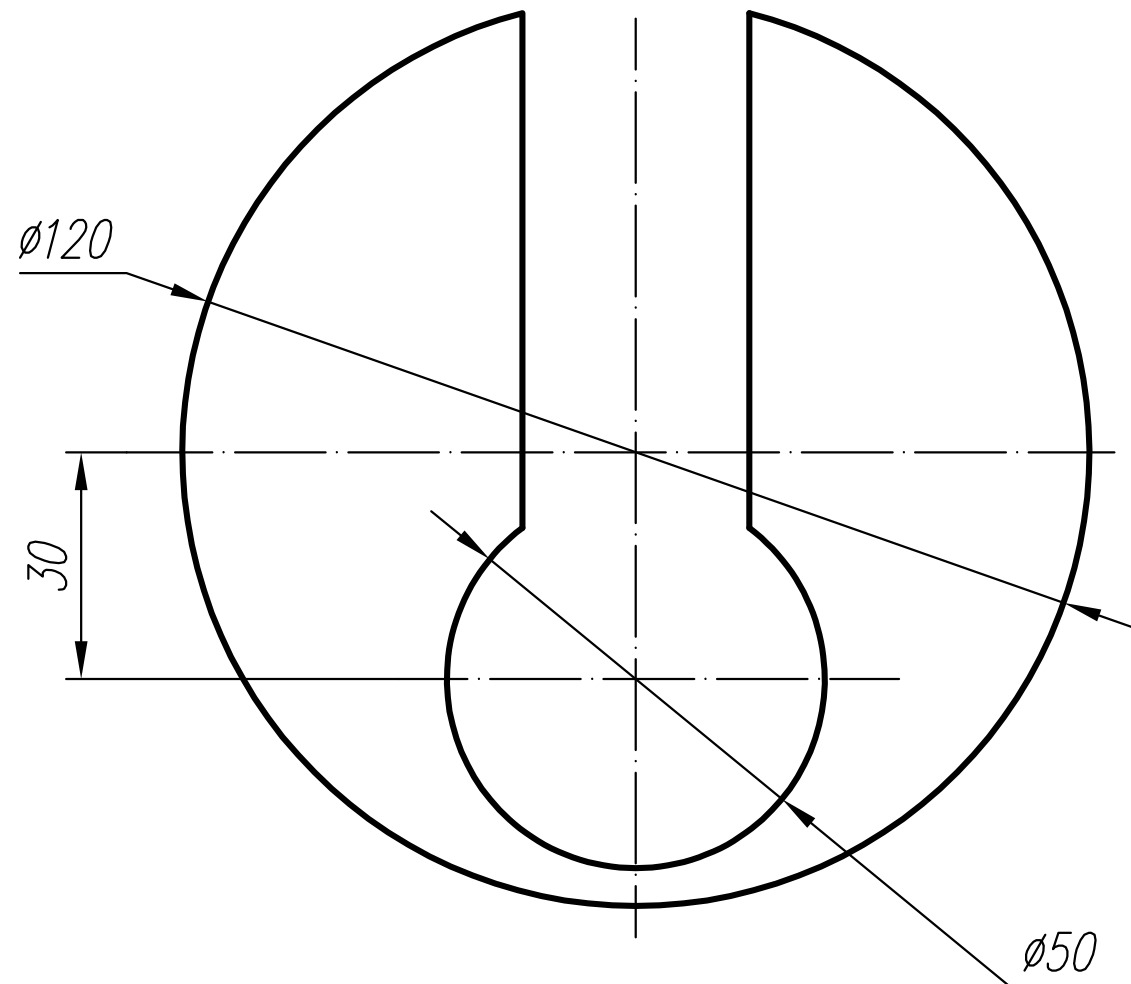
6. За поданими зображеннями створити кресленик з трьох видів. Виконати потрібні розрізи.



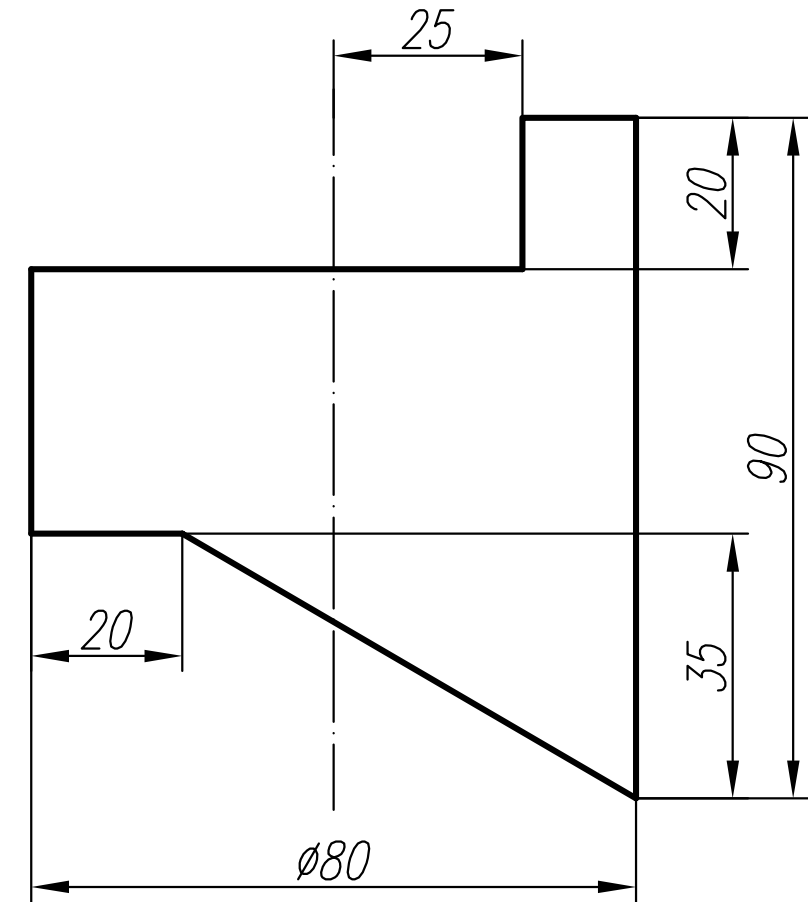
Варіант 60

1. Виконати ескізи та кресленики простої та складної моделей з нанесенням розмірів, розрізів. Побудувати аксонометрію складної моделі з вирізом.

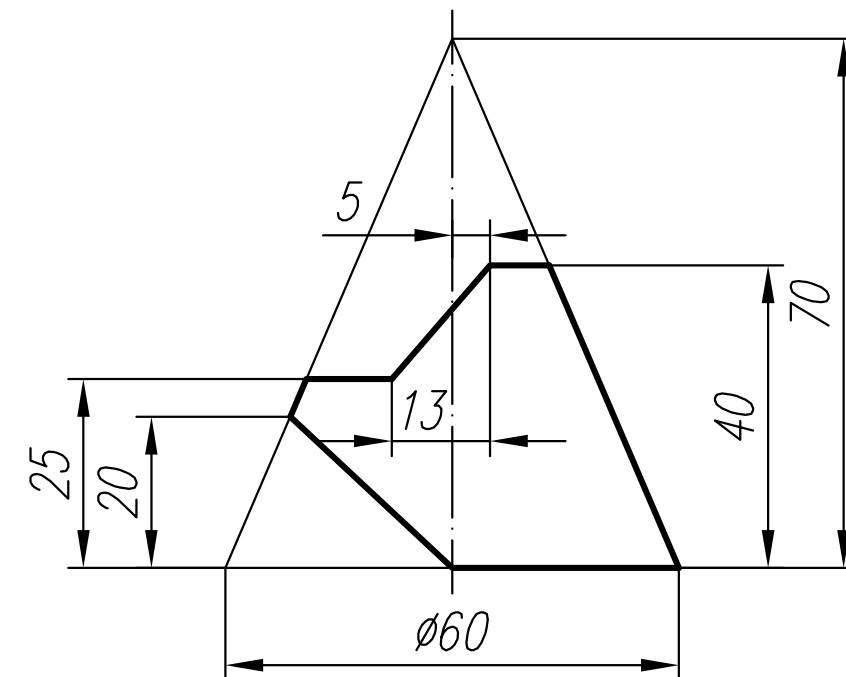
2. За поданим зображенням побудувати три проекції сфери.



3. Виконати кресленик циліндра (три види).

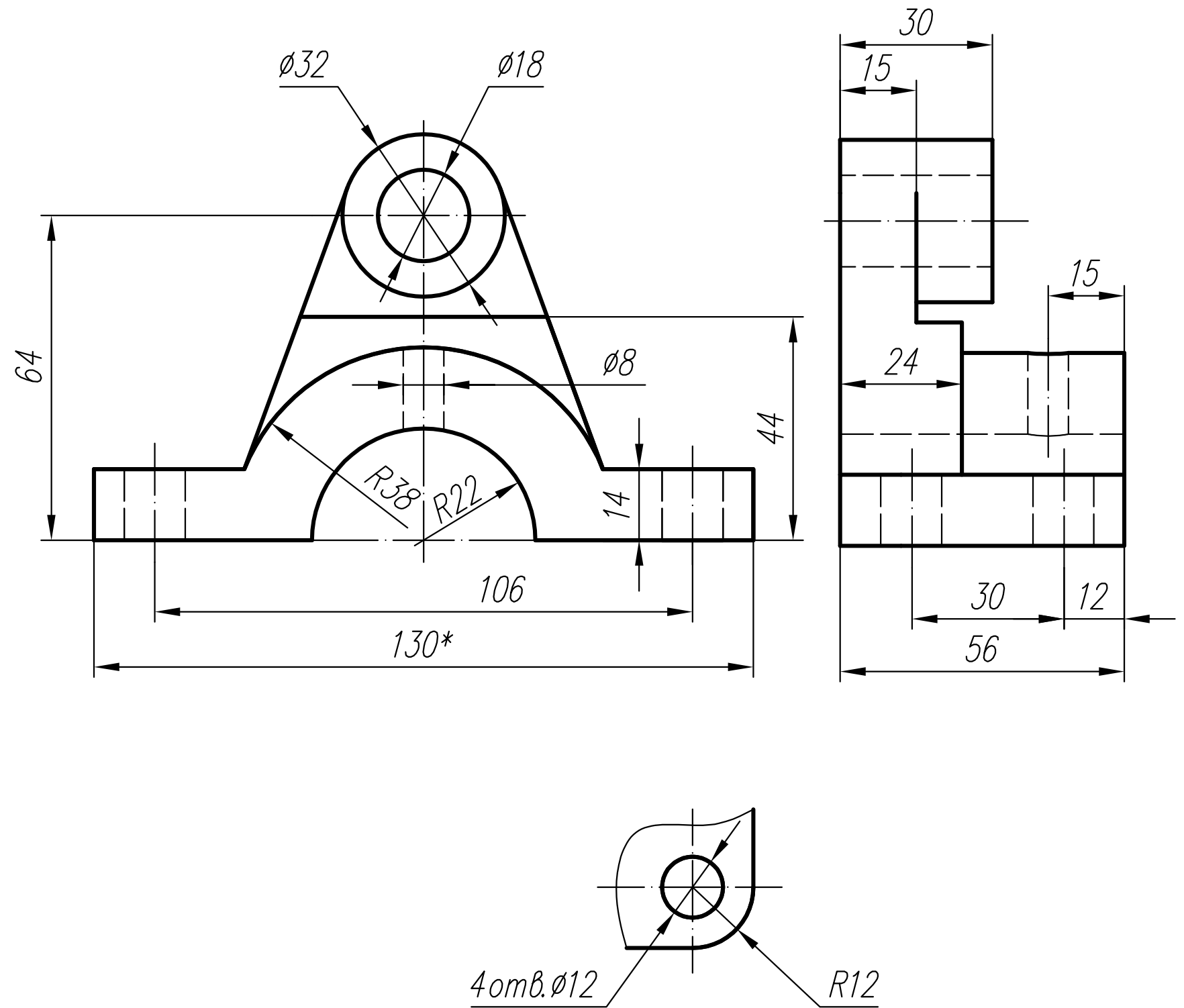
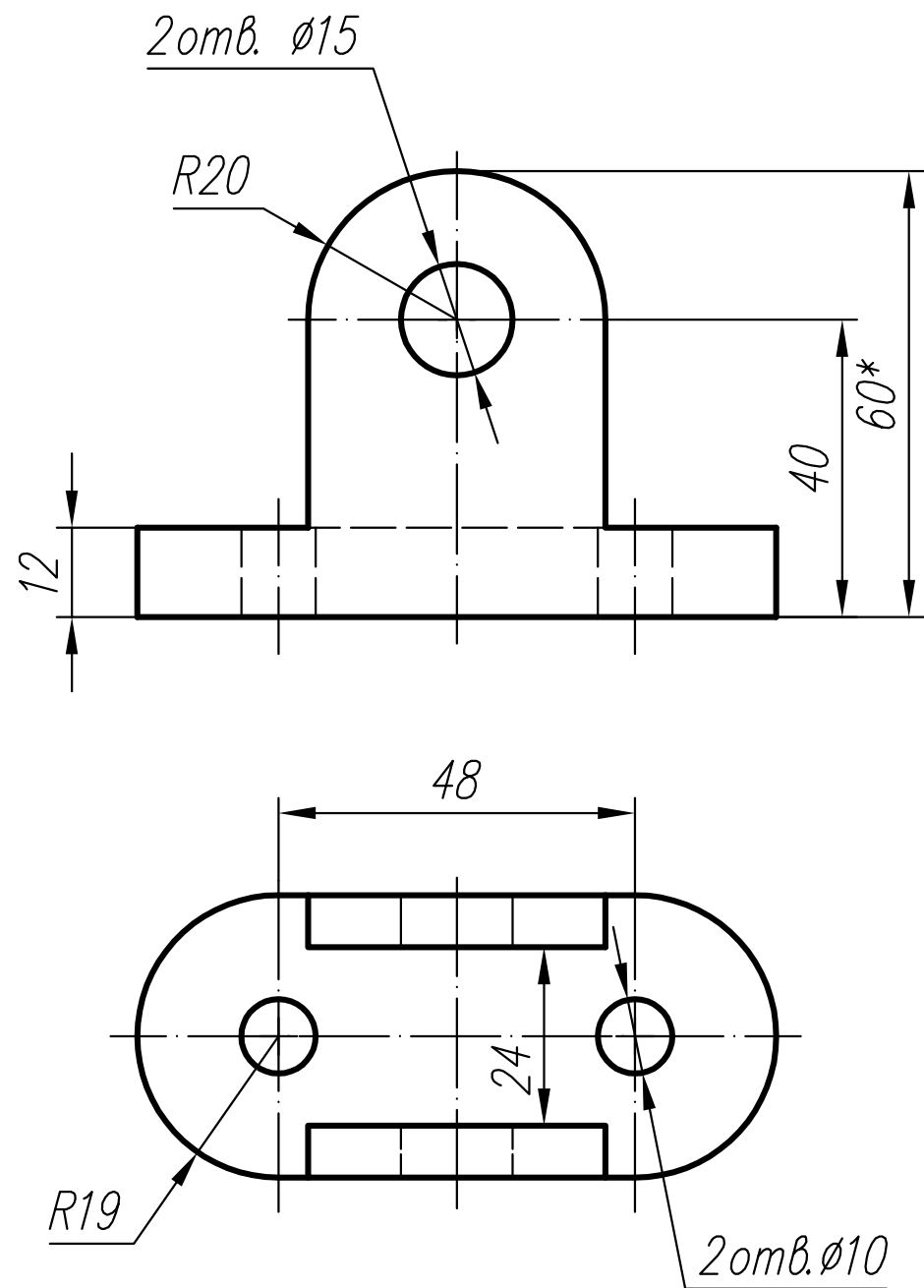


4. Створити три проекції конуса.



5. За двома проєкціями виконати кресленик (три види) з необхідними розрізами.

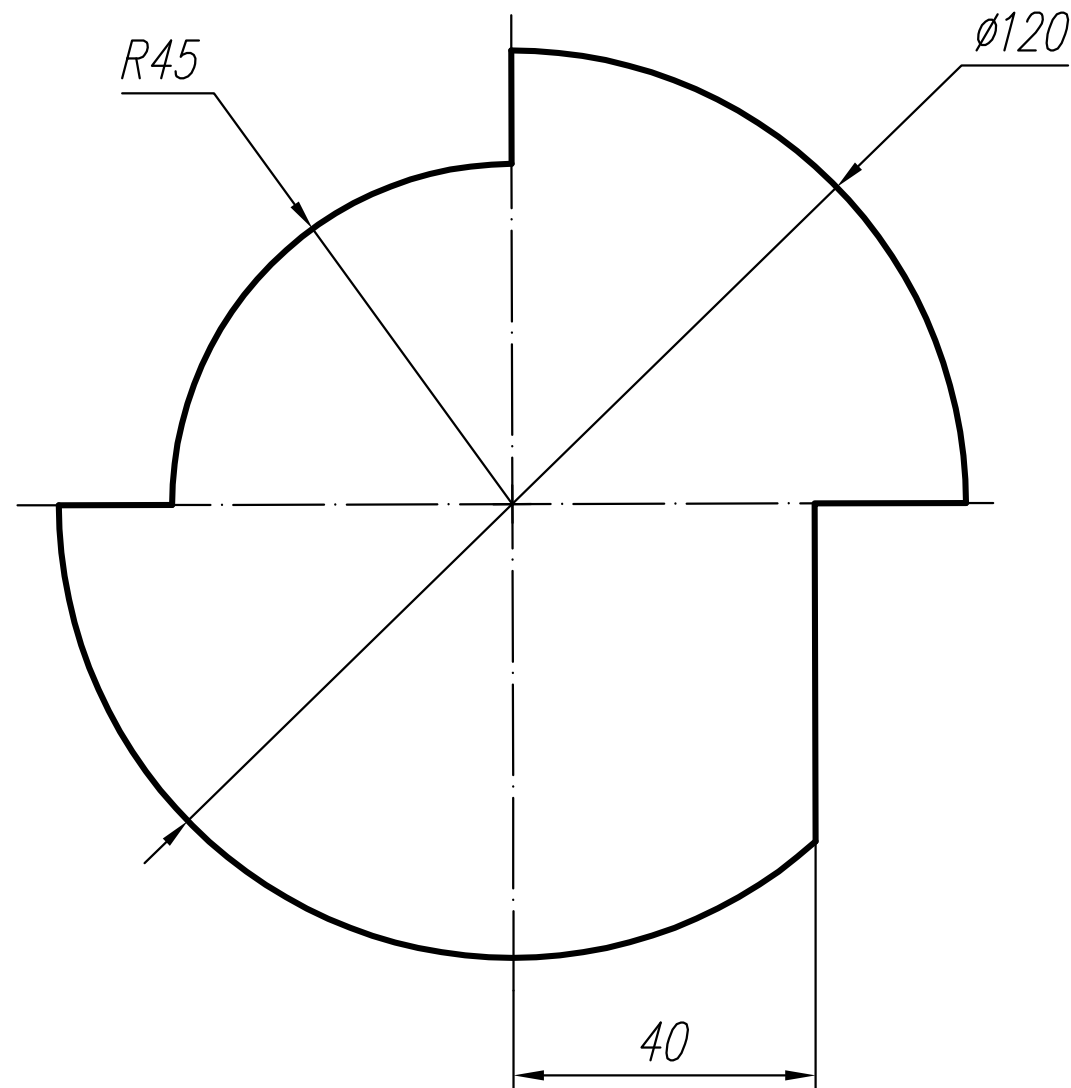
6. За поданими зображеннями створити кресленик з трьох видів. Виконати потрібні розрізи.



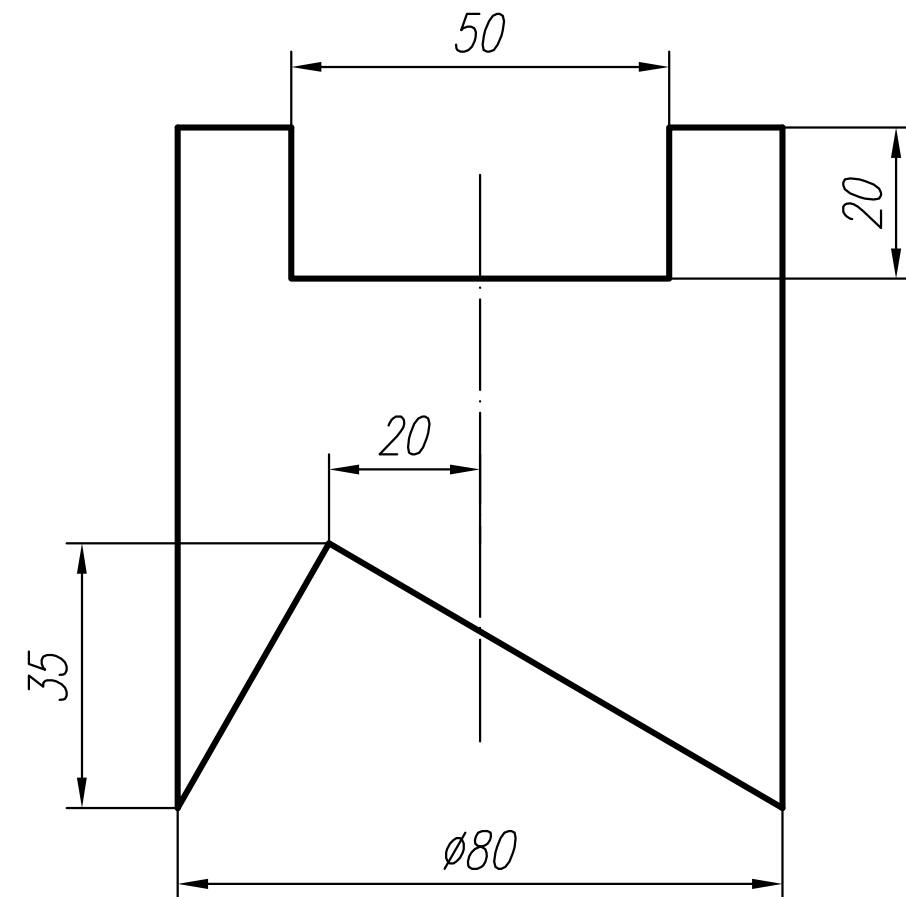
Варіант 61

1. Виконати ескізи та кресленики простої та складної моделей з нанесенням розмірів, розрізів. Побудувати аксонометрію складної моделі з вирізом.

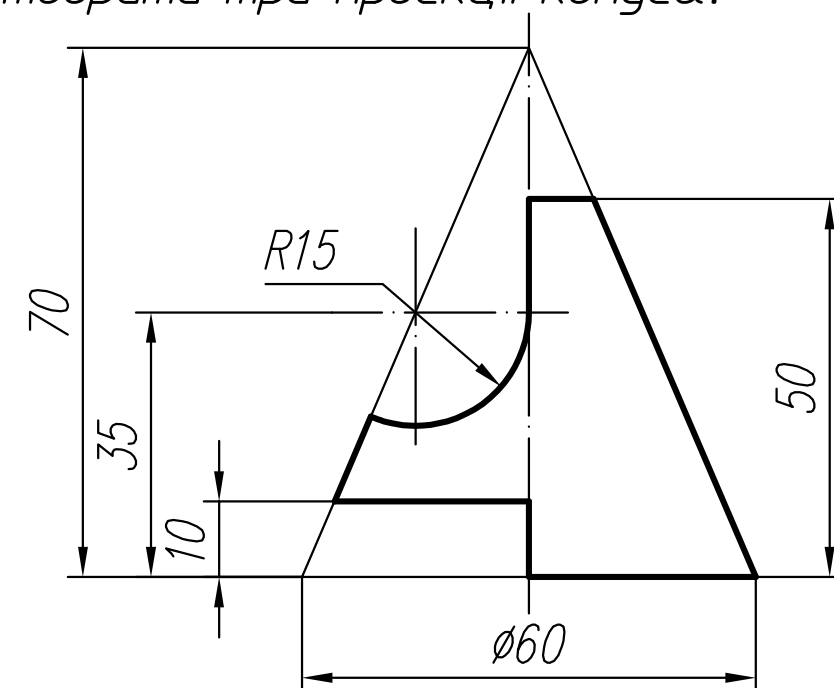
2. За поданим зображенням побудувати три проекції сфери.



3. Виконати кресленик циліндра (три види).



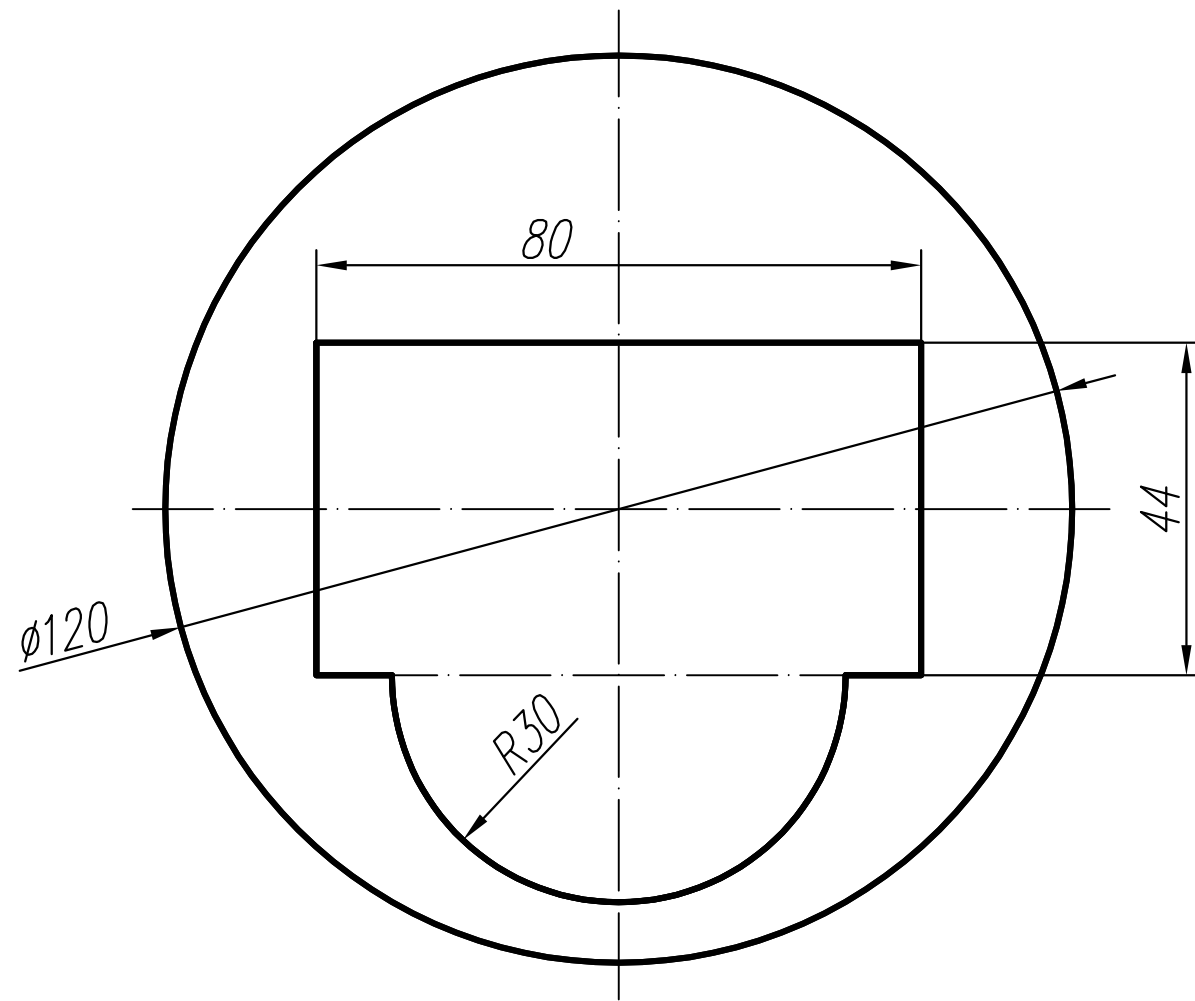
4. Створити три проекції конуса.



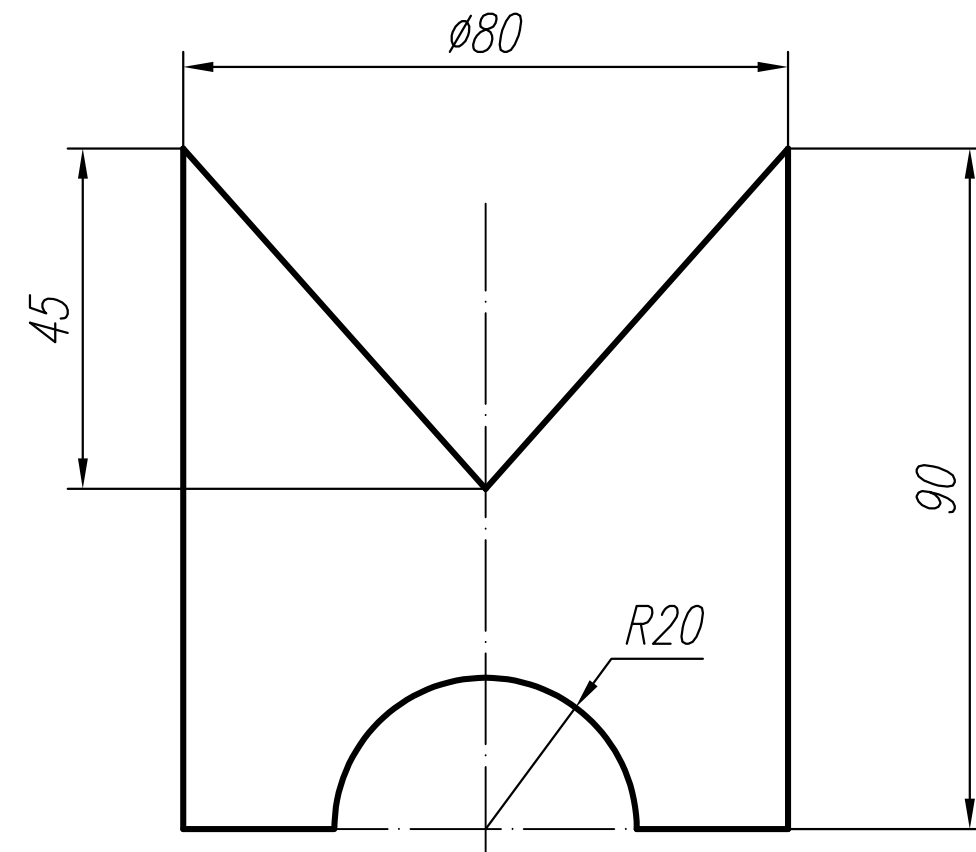
Варіант 62

1. Виконати ескізи та кресленики простої та складної моделей з нанесенням розмірів, розрізів. Побудувати аксонометрію складної моделі з вирізом.

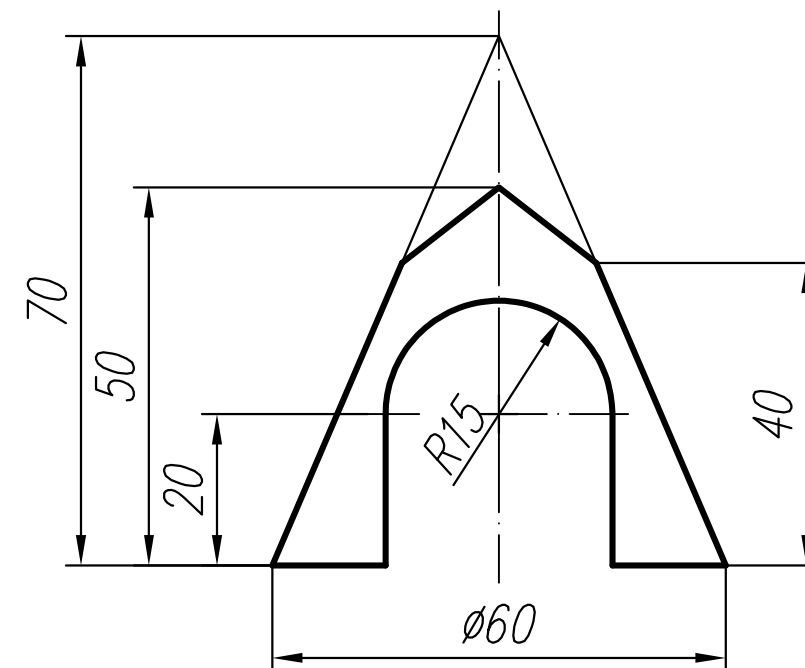
2. За поданим зображенням побудувати три проекції сфери.



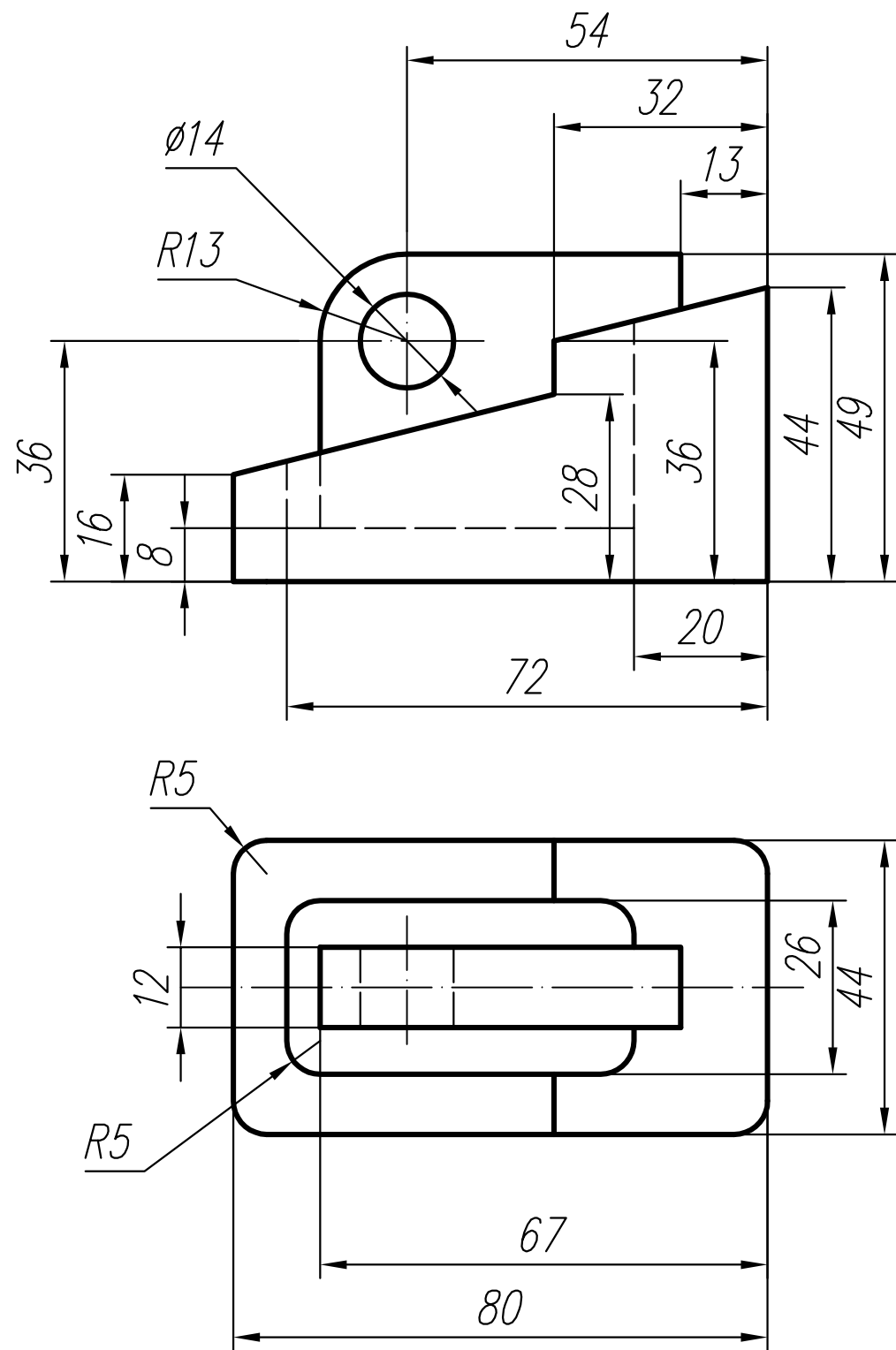
3. Виконати кресленик циліндра (три види).



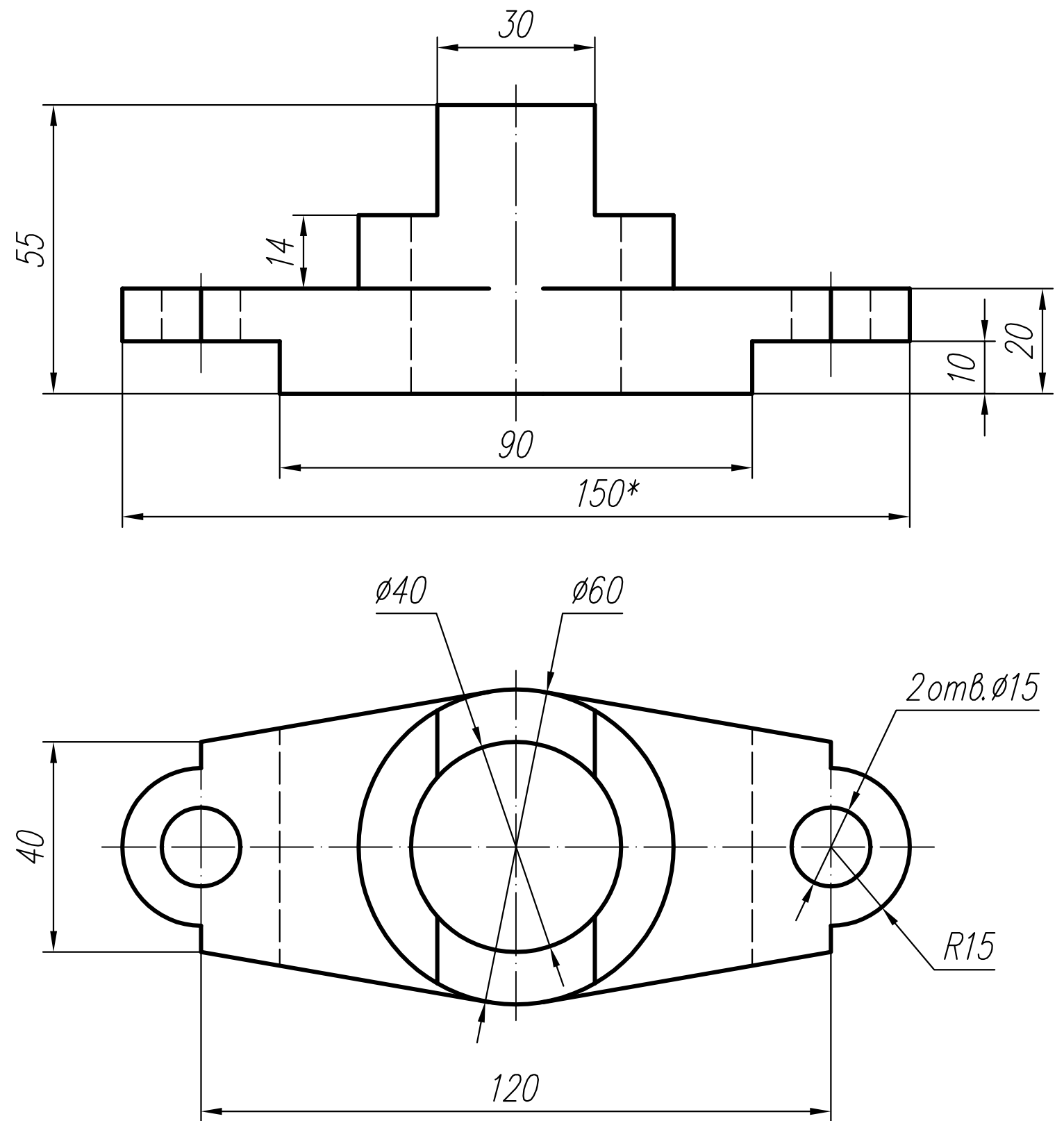
4. Створити три проекції конуса.



5. За двома проекціями виконати кресленик (три види) з необхідними розрізами.



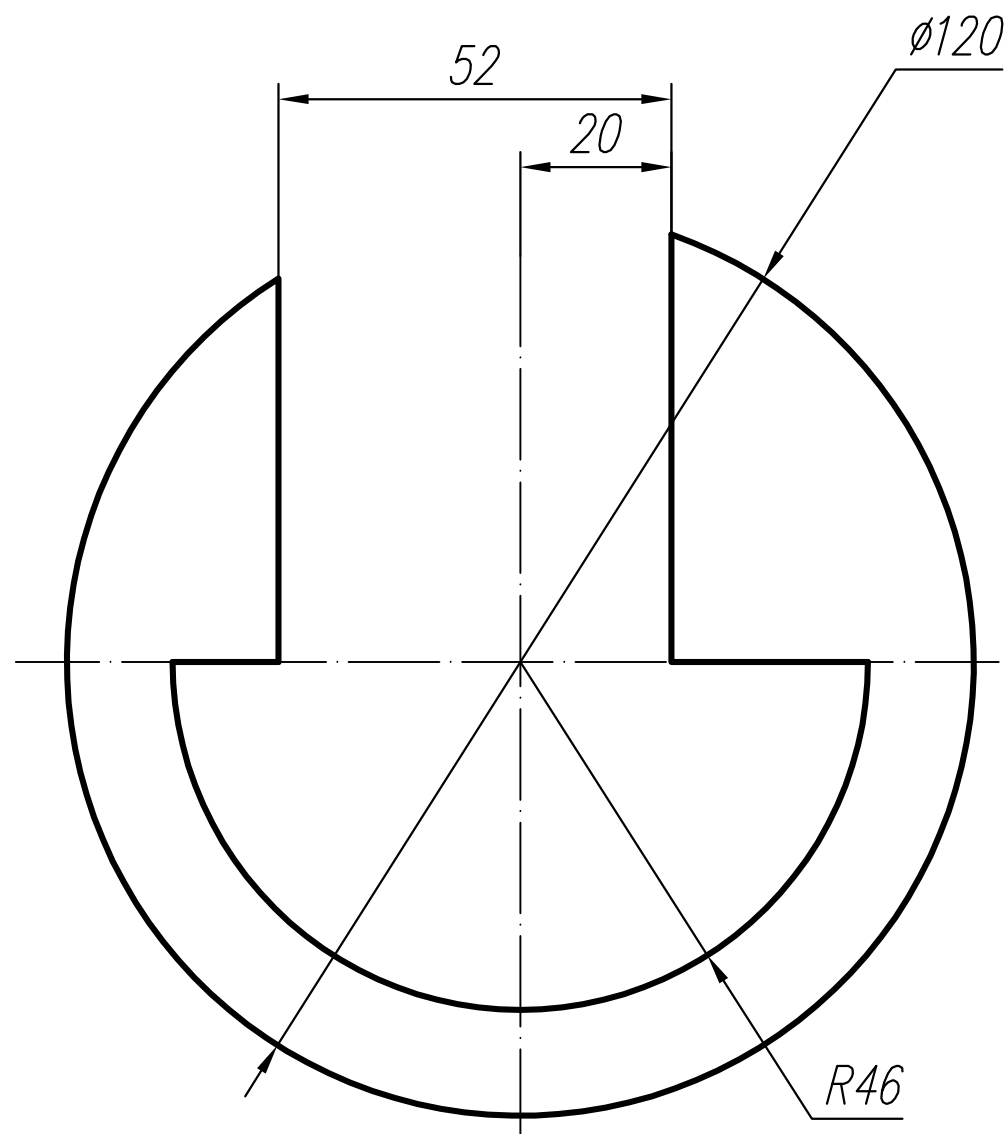
6. За поданими зображеннями створити кресленик з трьох видів. Виконати потрібні розрізи.



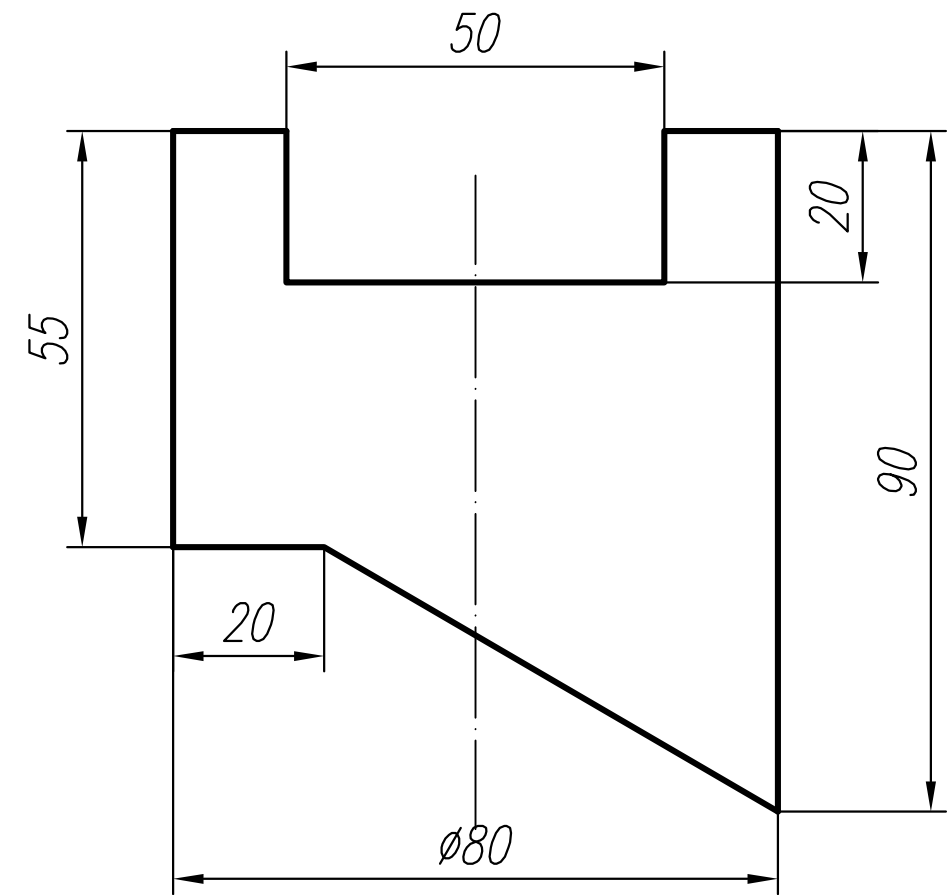
Варіант 63

1. Виконати ескізи та кресленики простої та складної моделей з нанесенням розмірів, розрізів. Побудувати аксонометрію складної моделі з вирізом.

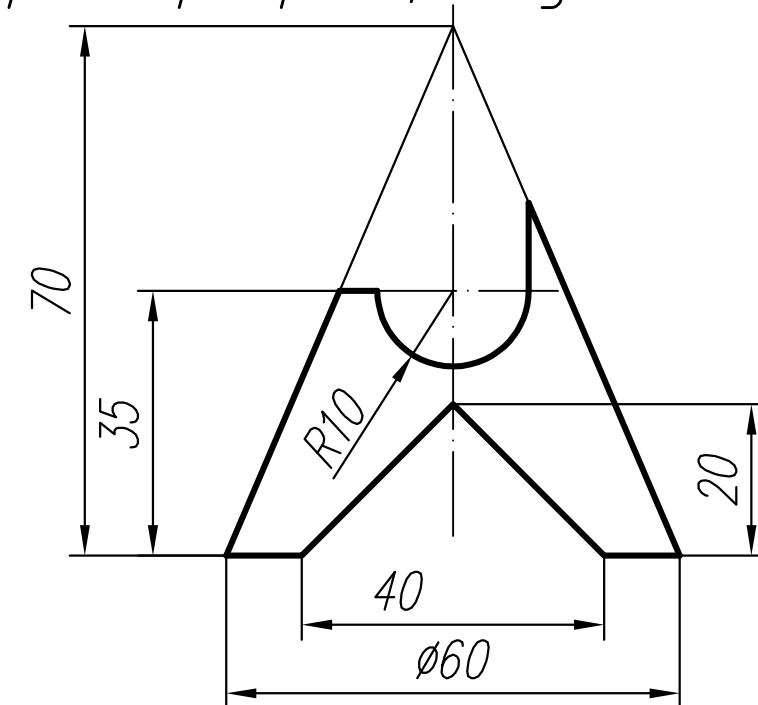
2. За поданим зображенням побудувати три проекції сфери.



3. Виконати кресленик циліндра (три види).



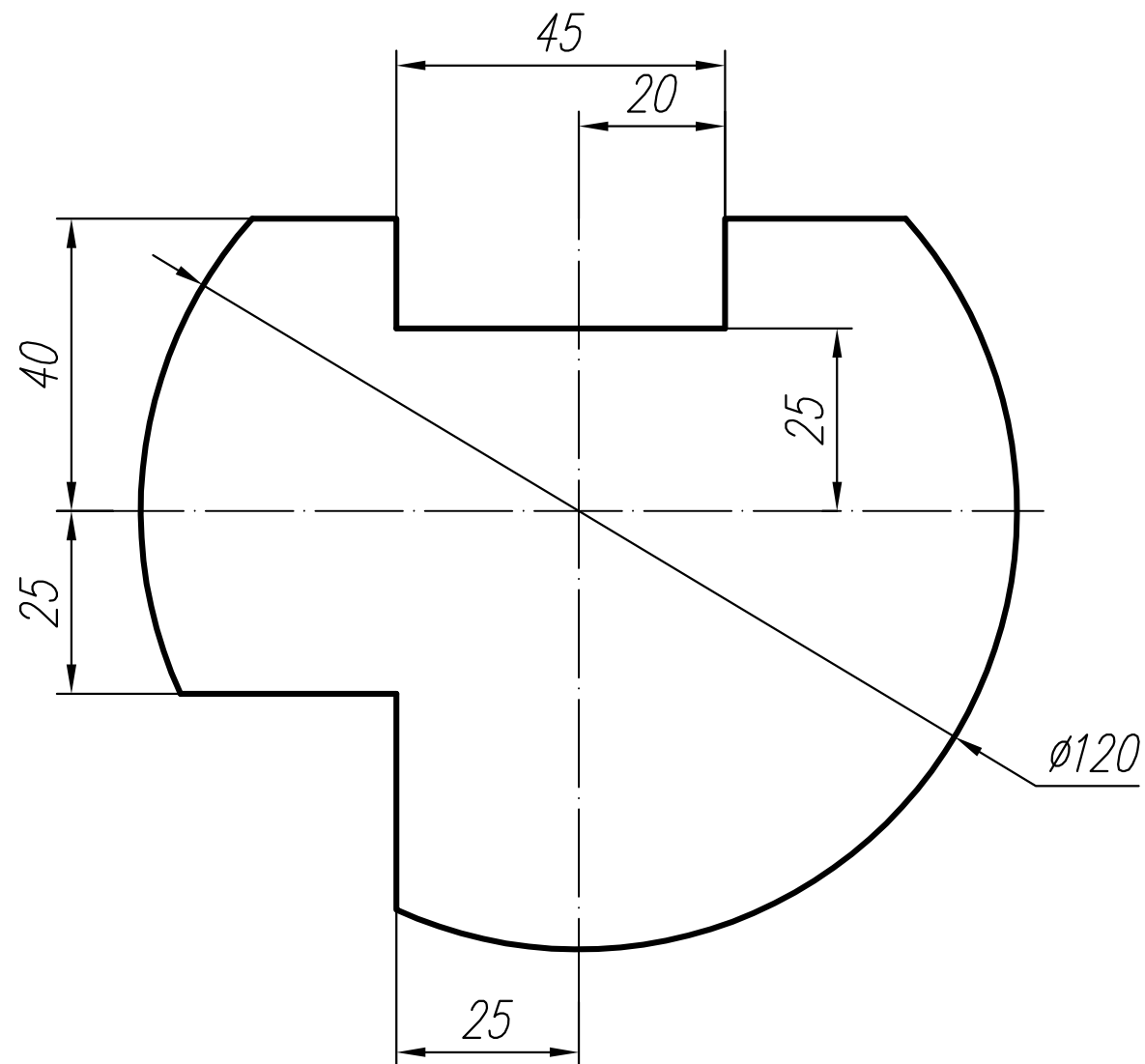
4. Створити три проекції конуса.



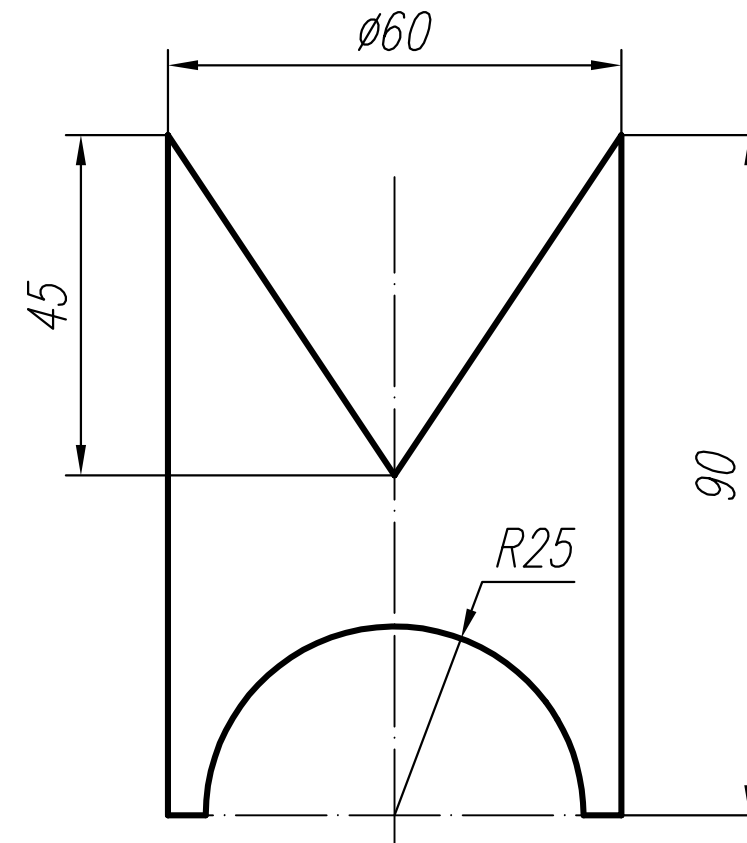
Варіант 64

1. Виконати ескізи та кресленики простої та складної моделей з нанесенням розмірів, розрізів. Побудувати аксонометрію складної моделі з вирізом.

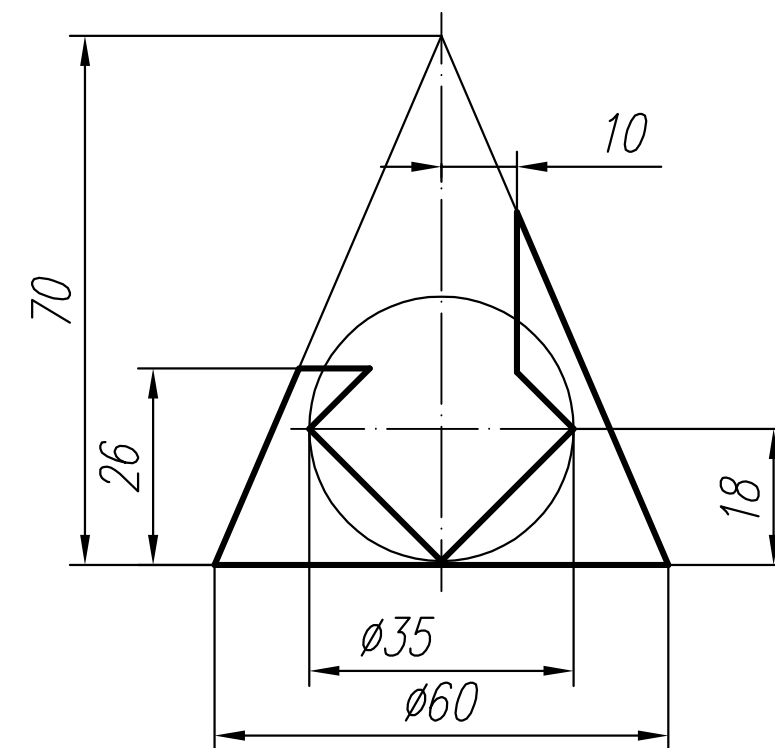
2. За поданим зображенням побудувати три проекції сфери.



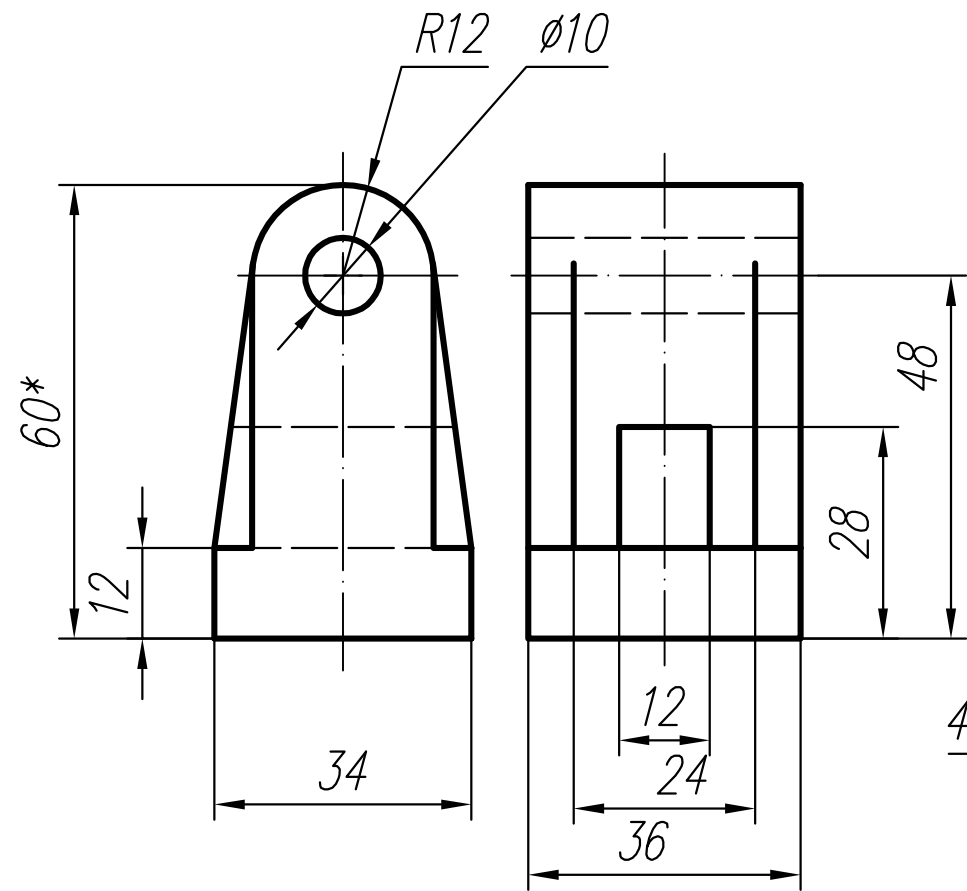
3. Виконати кресленик циліндра (три види).



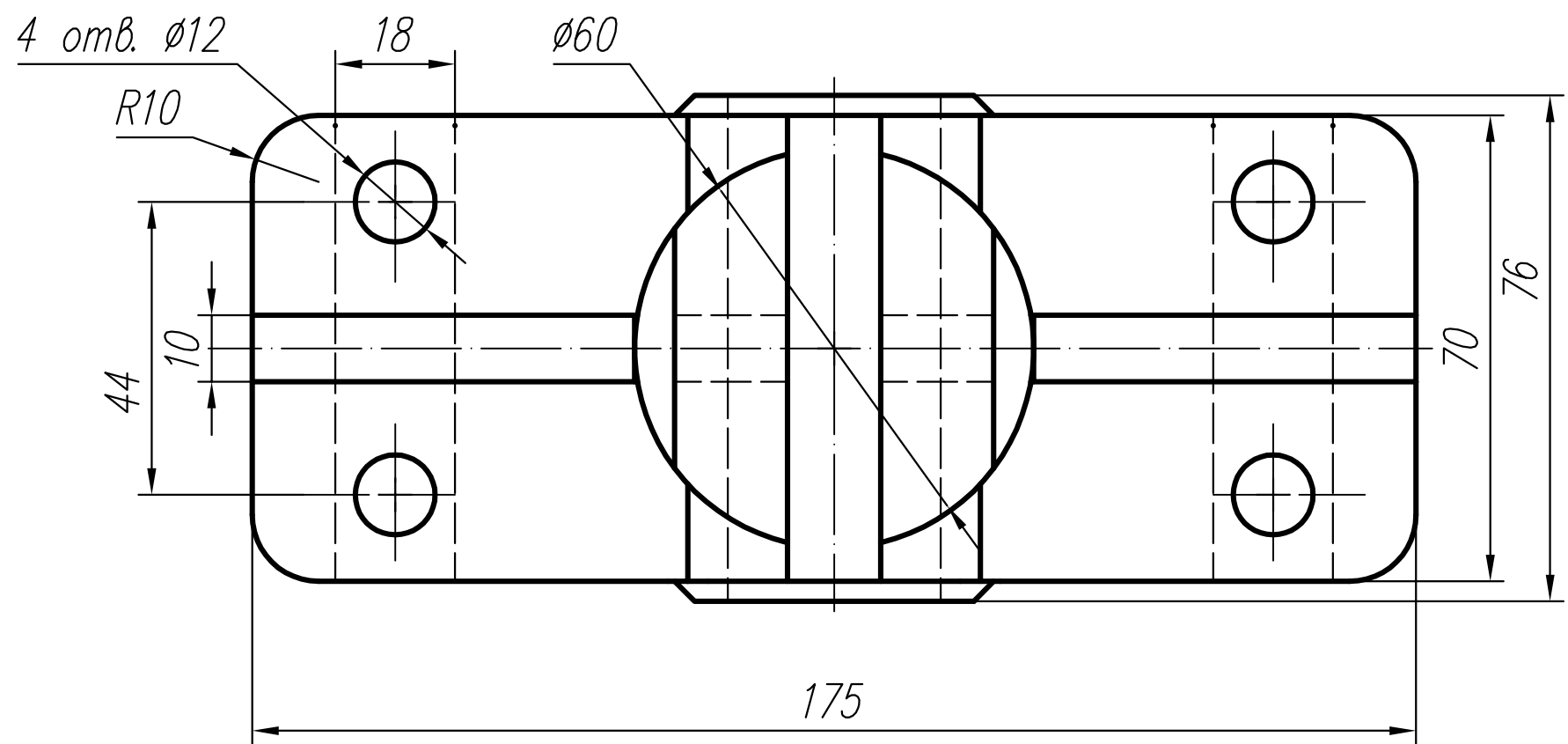
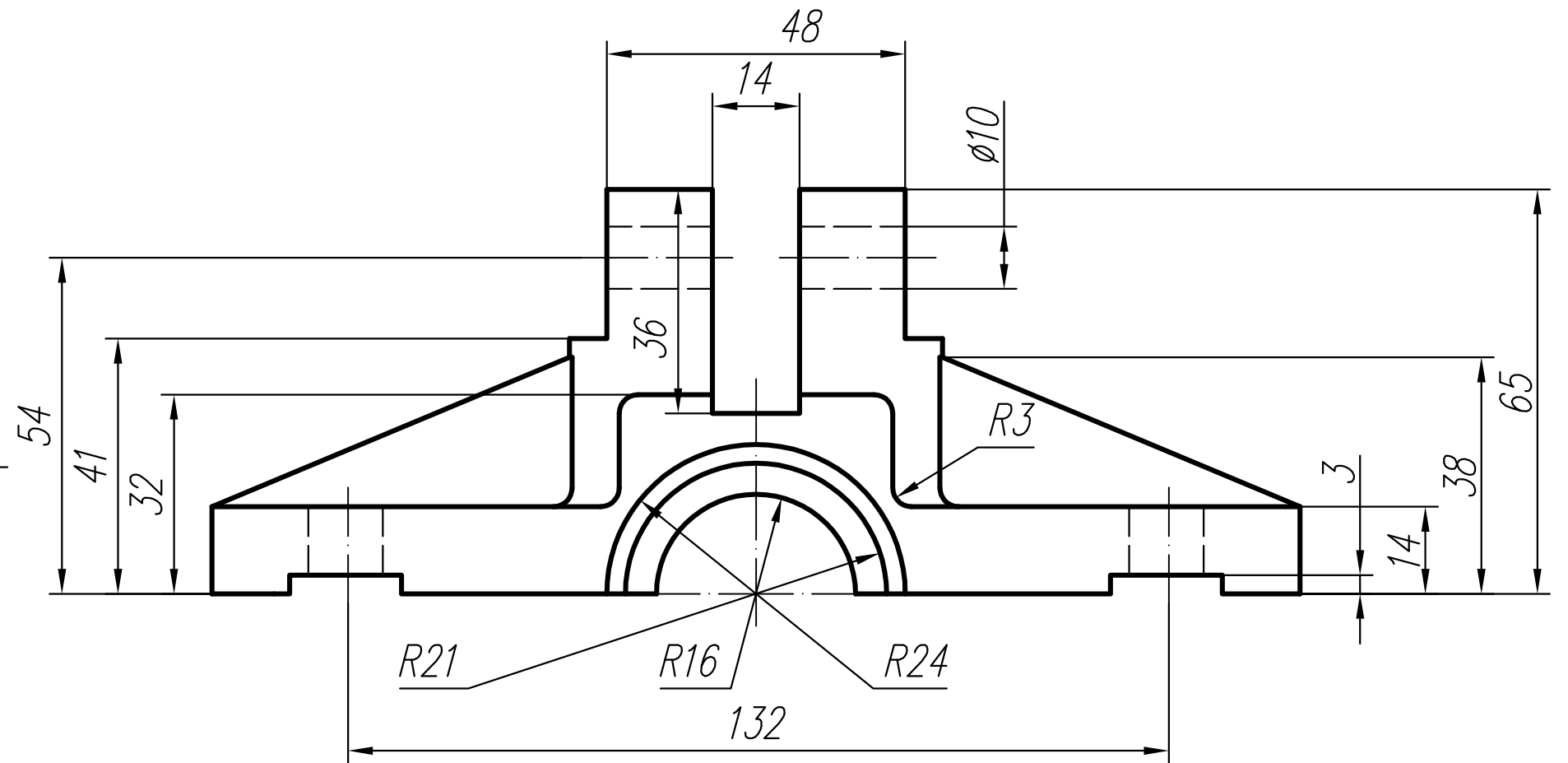
4. Створити три проекції конуса.



5. За двома проекціями виконати кресленик (три види) з необхідними розрізами.



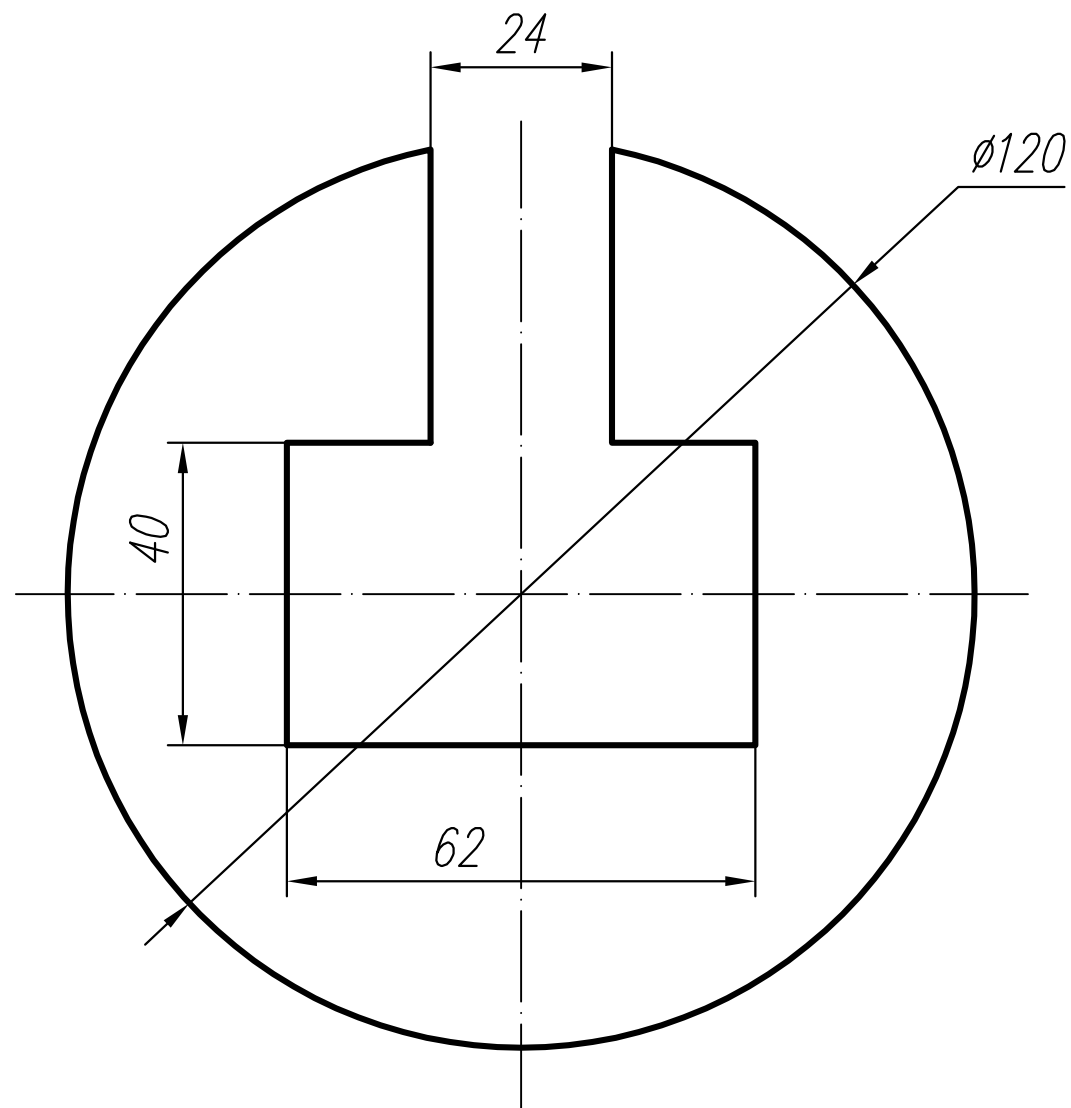
6. За поданими зображеннями створити кресленик з трьох видів. Виконати потрібні розрізи.



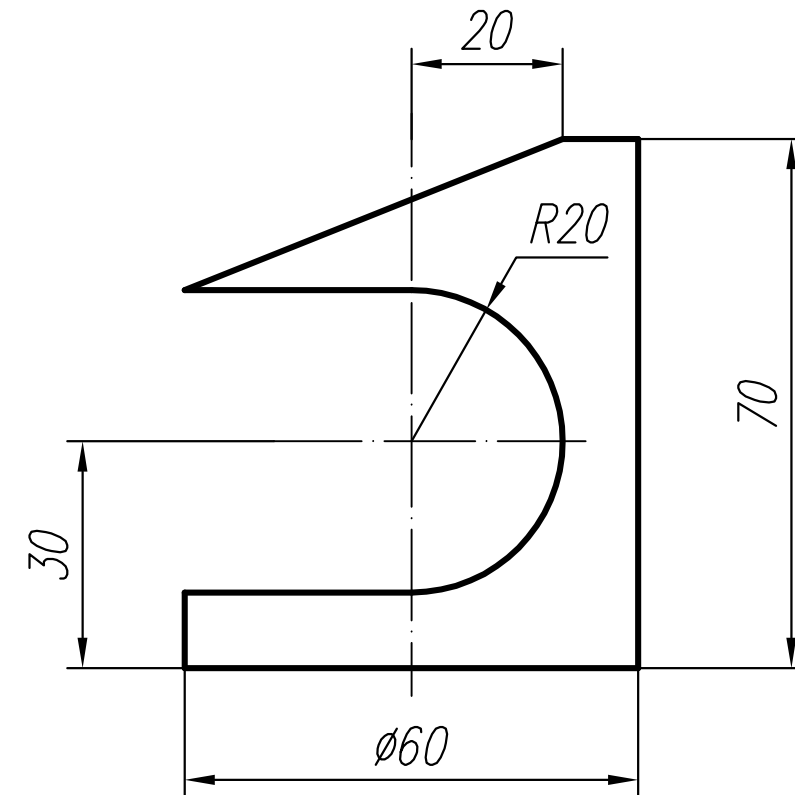
Варіант 65

1. Виконати ескізи та кресленики простої та складної моделей з нанесенням розмірів, розрізів. Побудувати аксонометрію складної моделі з вирізом.

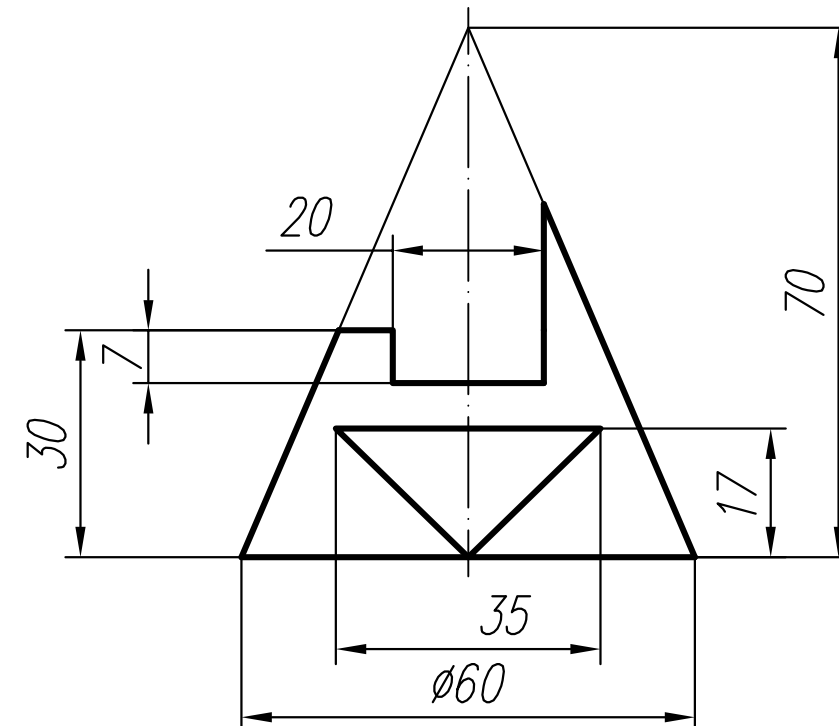
2. За поданим зображенням побудувати три проекції сфери.



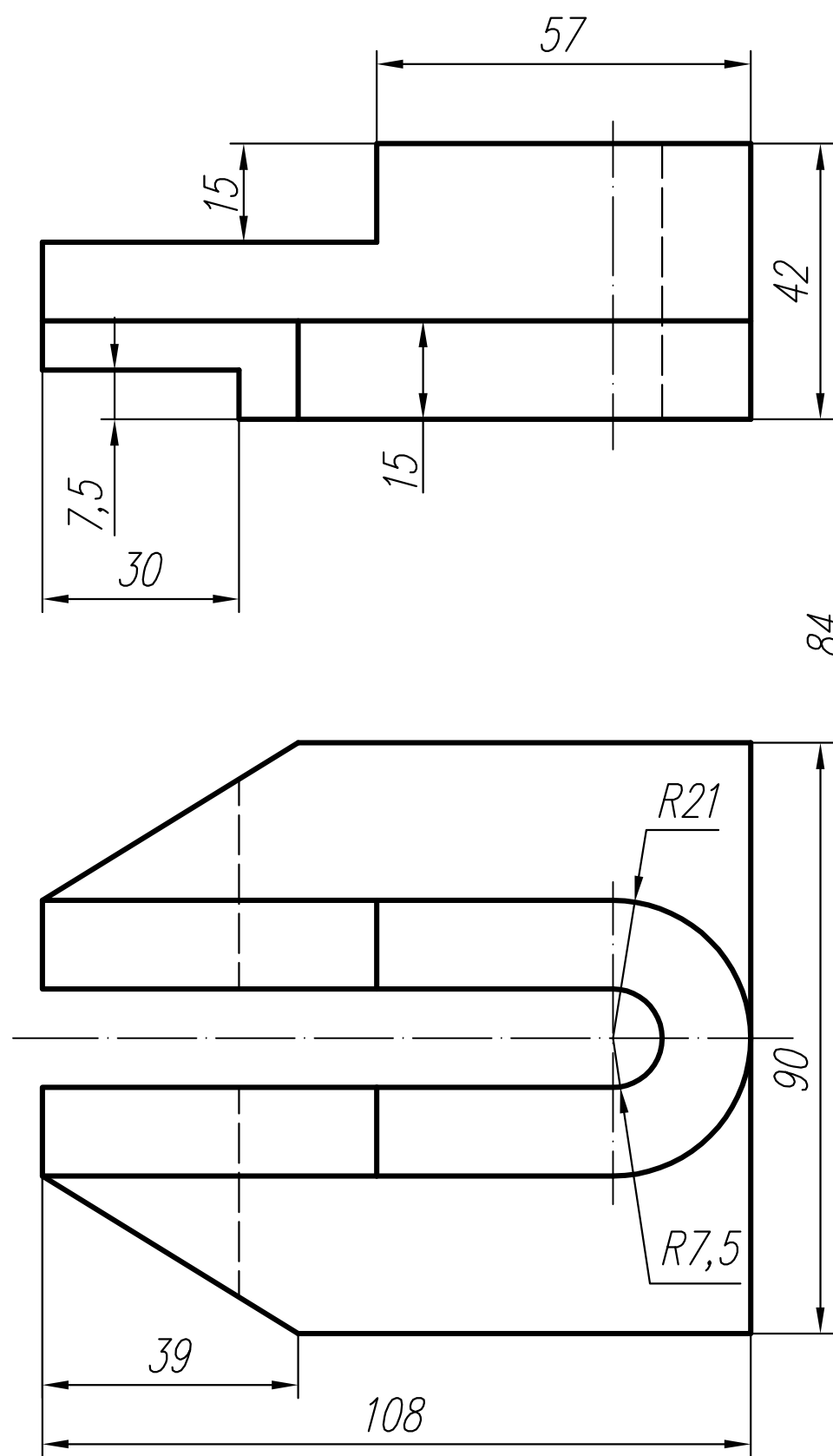
3. Виконати кресленик циліндра (три види).



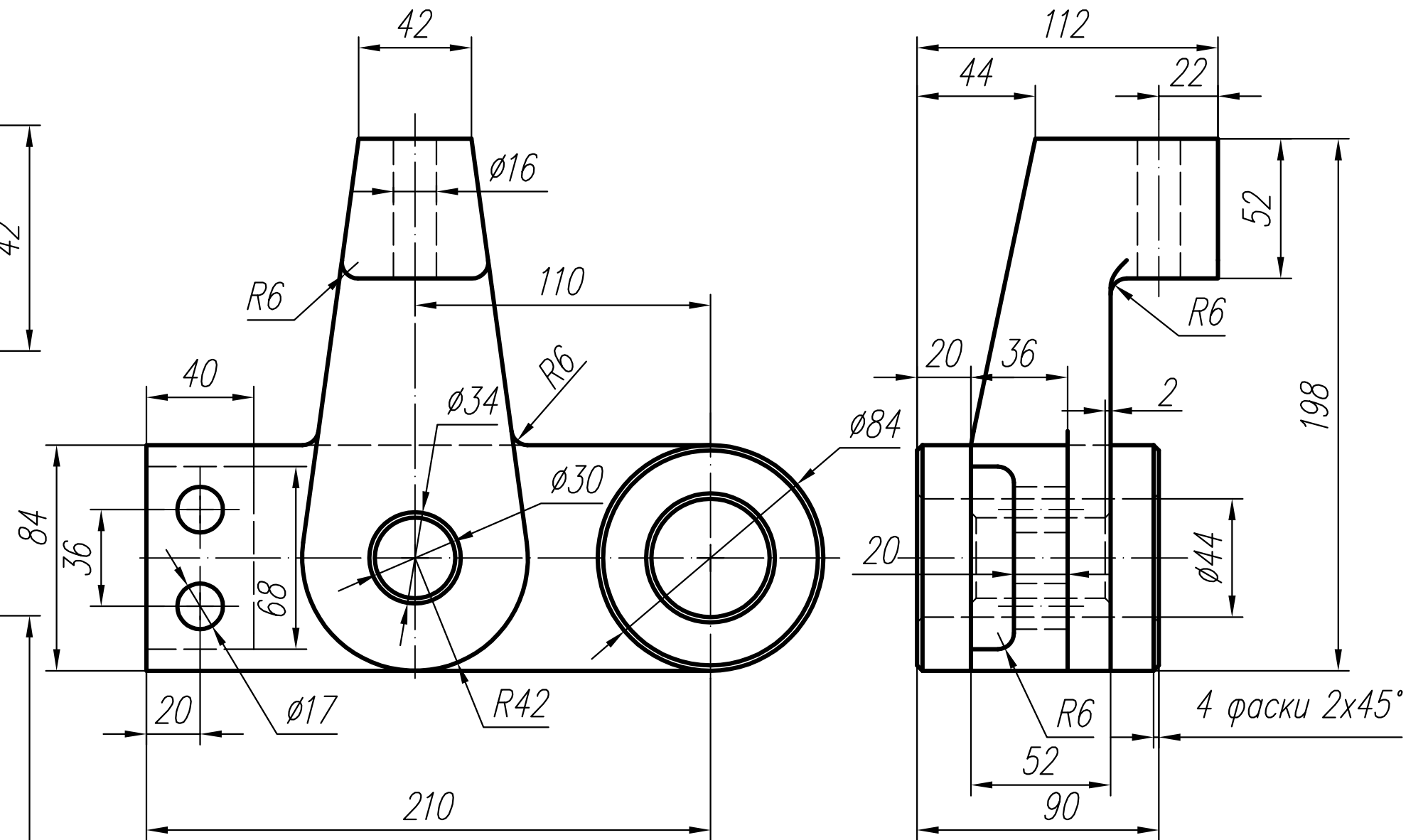
4. Створити три проекції конуса.



5. За двома проекціями виконати кресленик (три види) з необхідними розрізами.



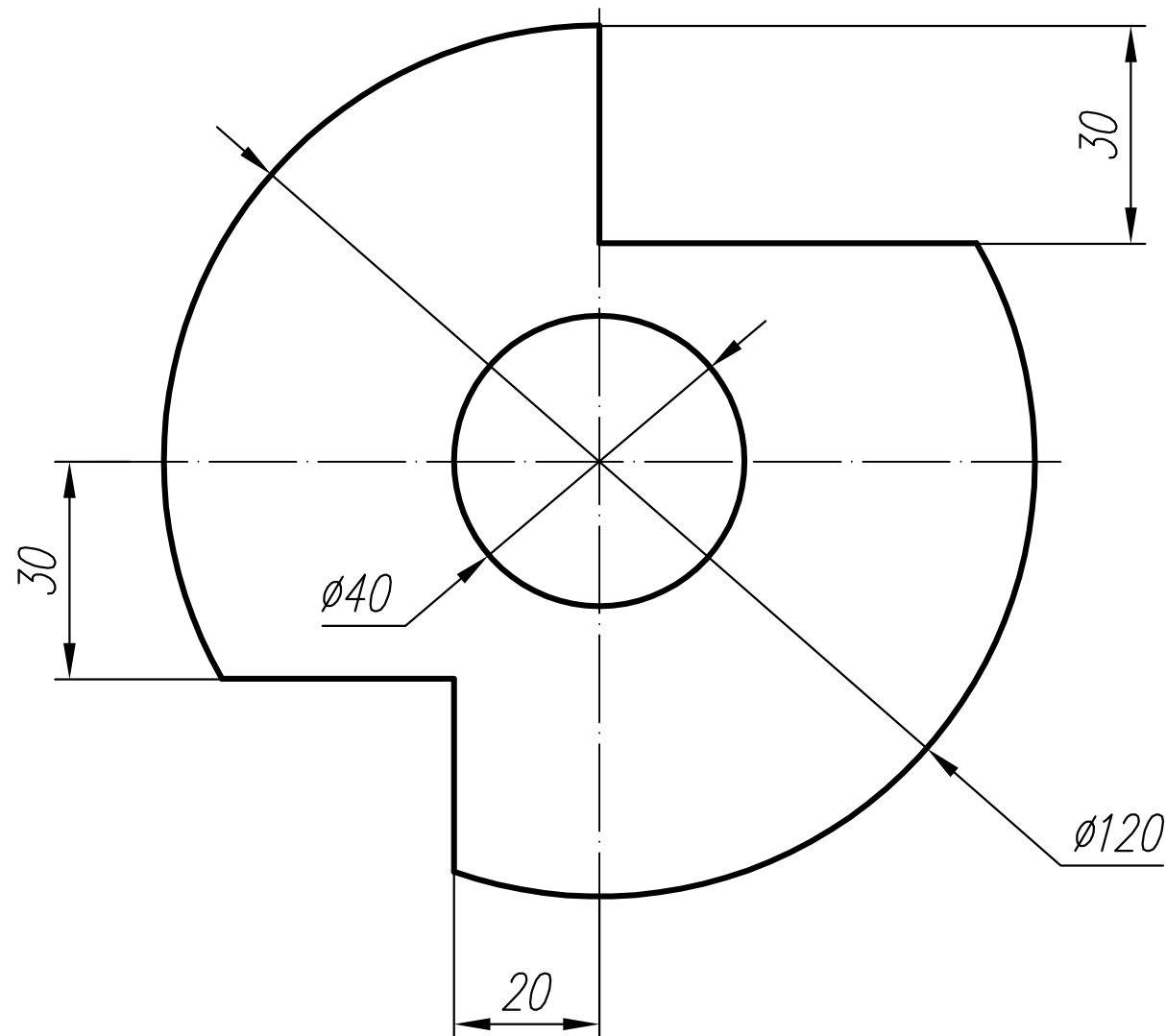
6. За поданими зображеннями створити кресленик з трьох видів. Виконати потрібні розрізи.



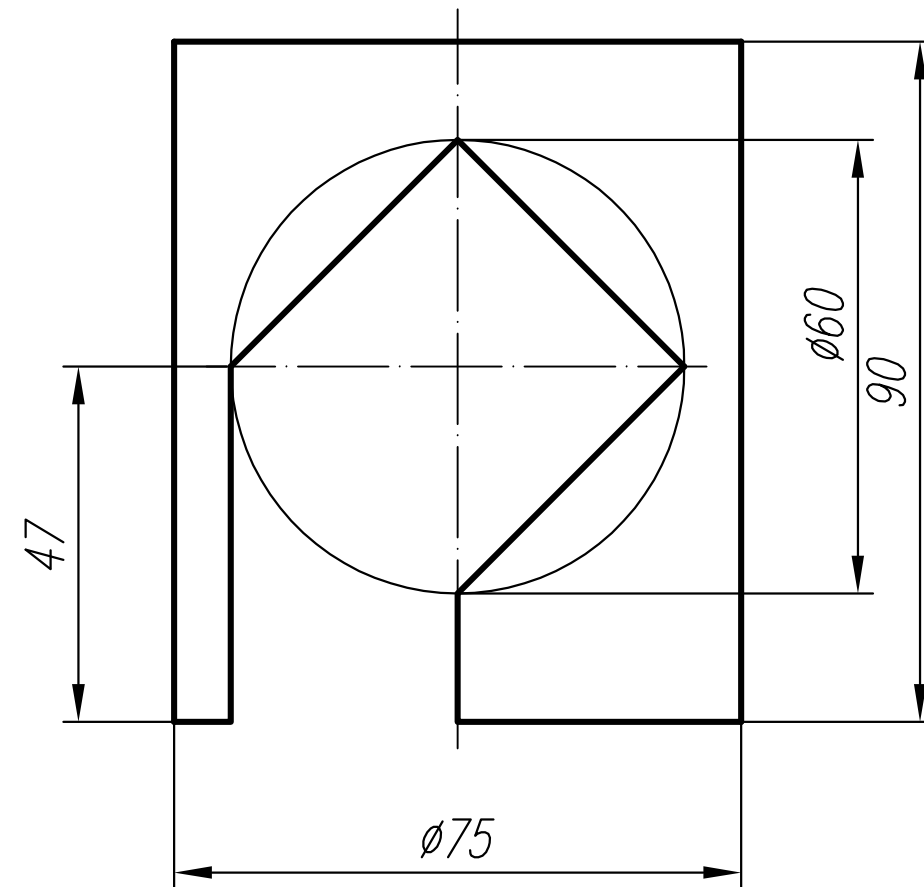
Варіант 66

1. Виконати ескізи та кресленики простої та складної моделей з нанесенням розмірів, розрізів. Побудувати аксонометрію складної моделі з вирізом.

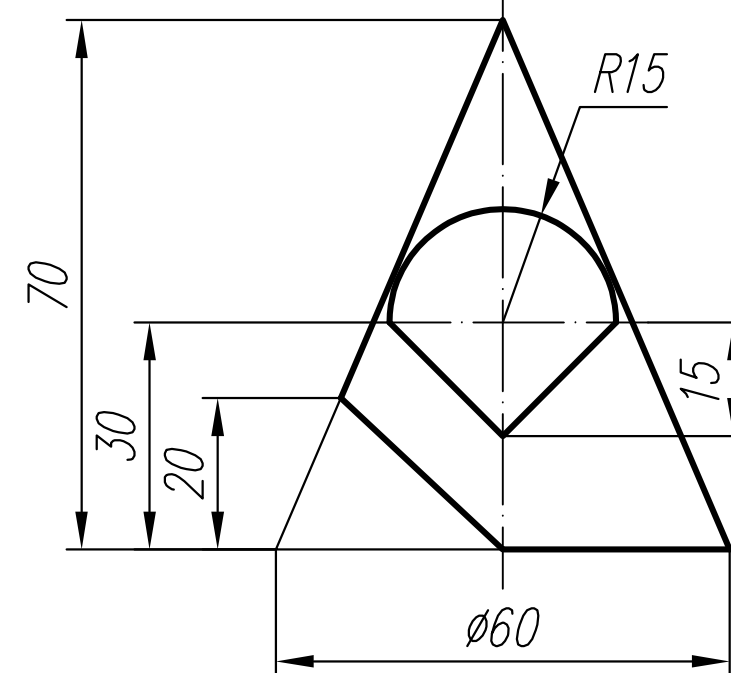
2. За поданим зображенням побудувати три проекції сфери.



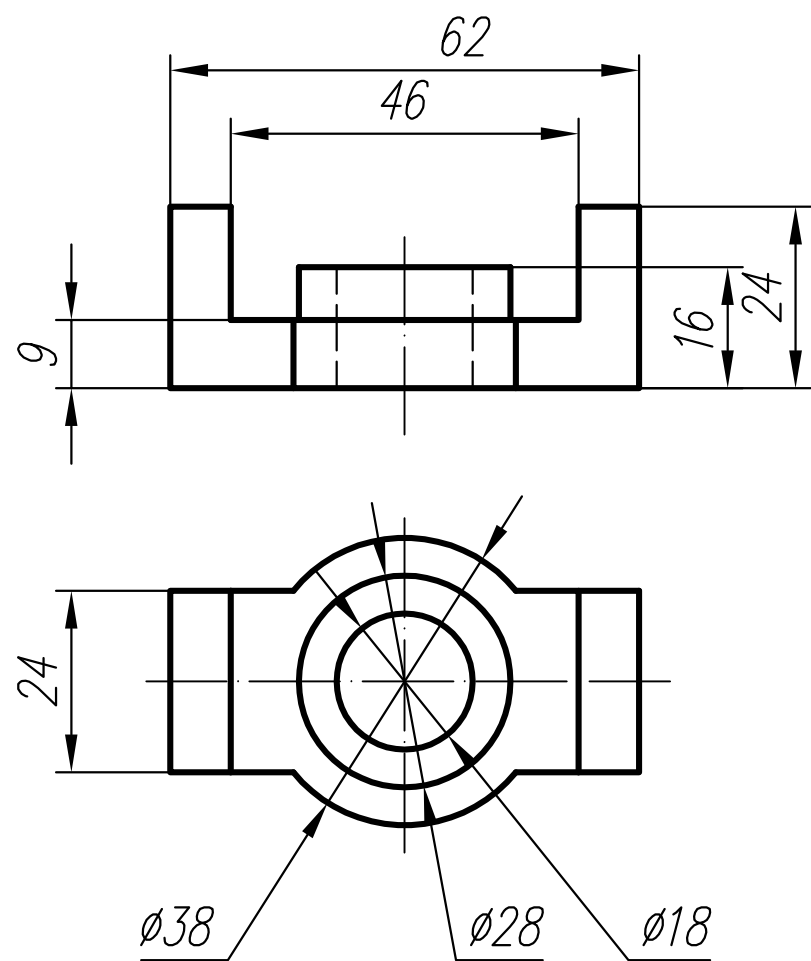
3. Виконати кресленик циліндра (три види).



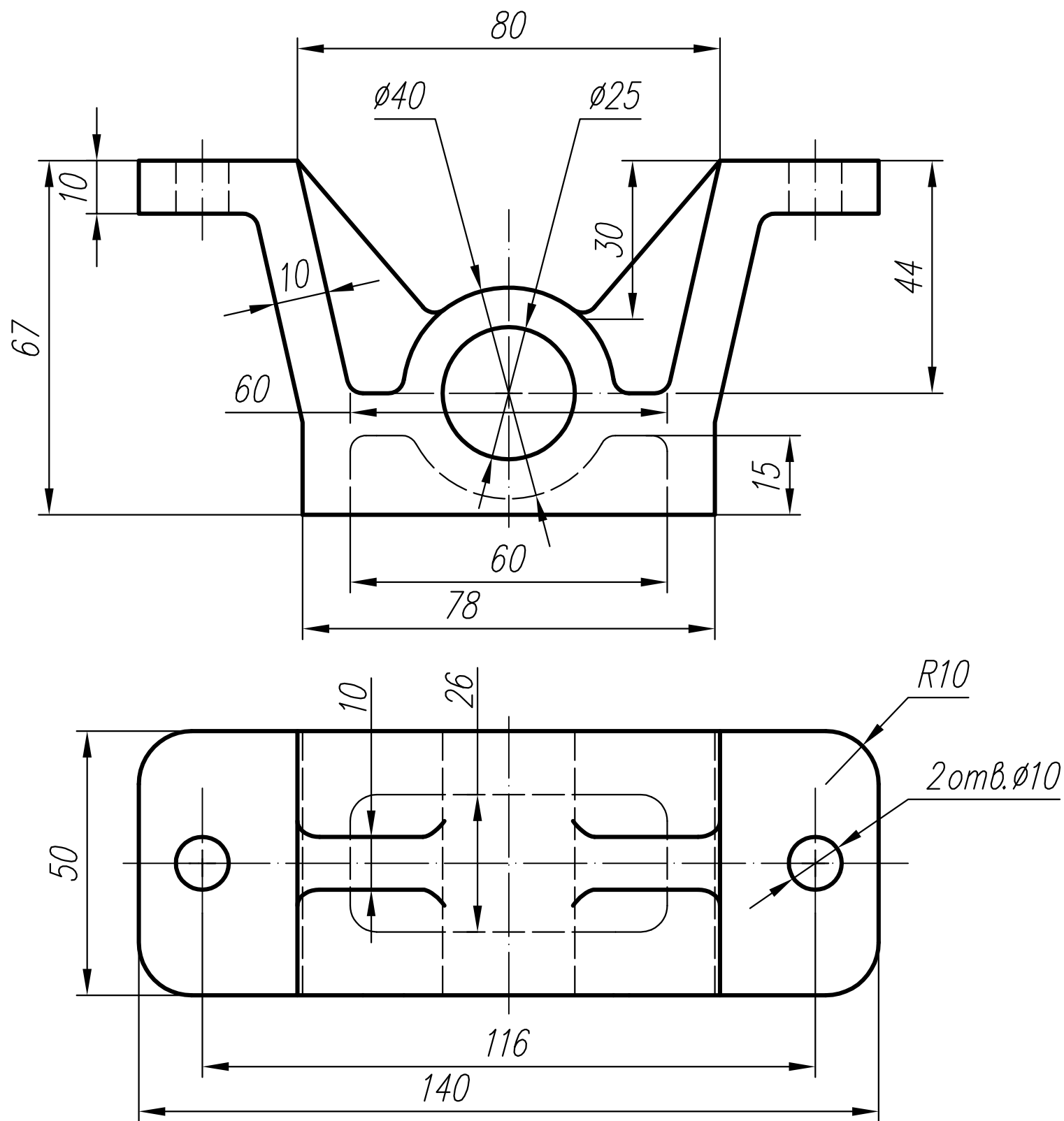
4. Створити три проекції конуса.



5. За двома проекціями виконати кресленок (три види) з необхідними розрізами.



6. За поданими зображеннями створити кресленок з трьох видів. Виконати потрібні розрізи.

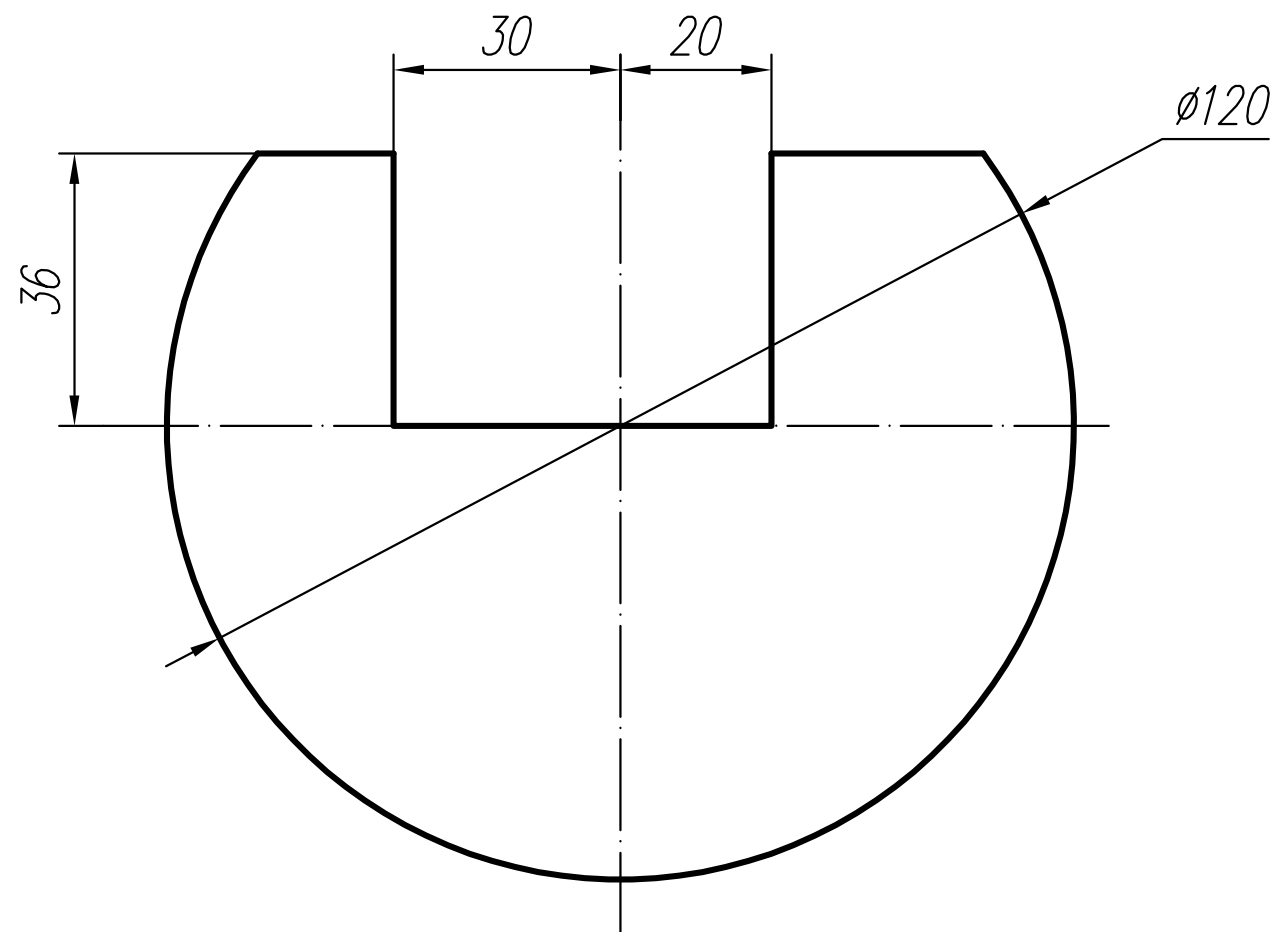


Невказані штампвочні радіуси R3

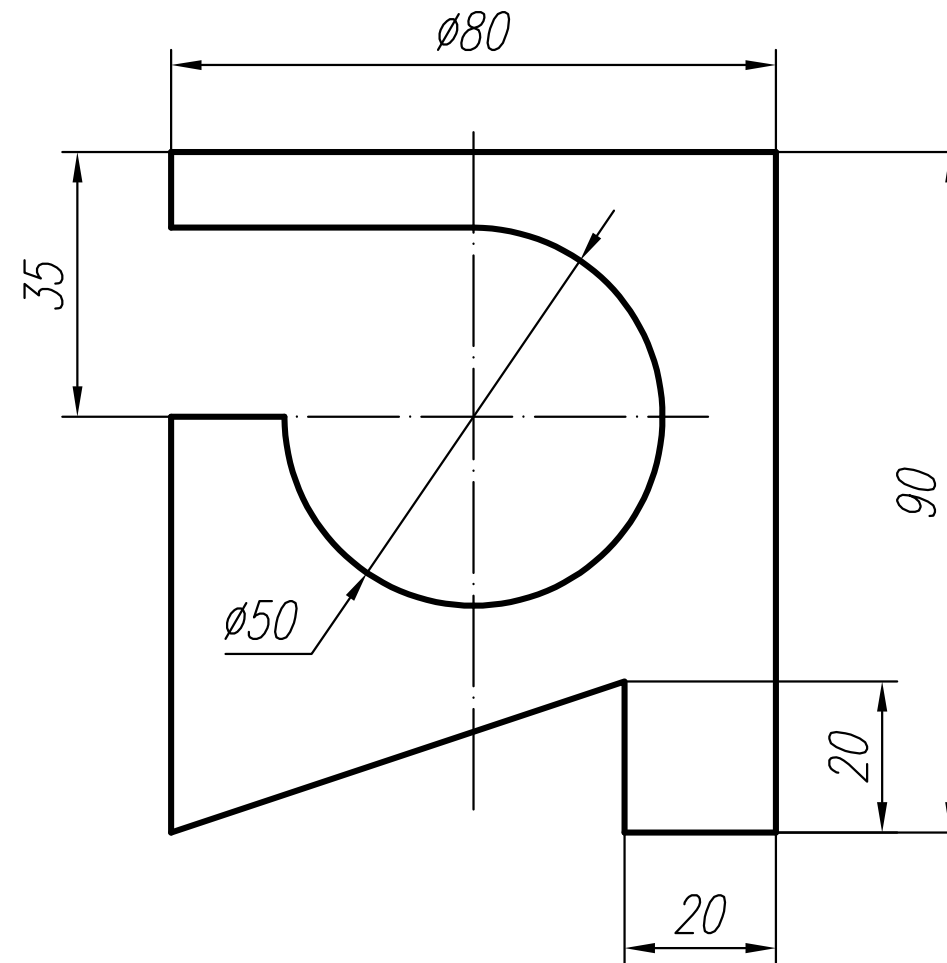
Варіант 67

1. Виконати ескізи та кресленики простої та складної моделей з нанесенням розмірів, розрізів. Побудувати аксонометрію складної моделі з вирізом.

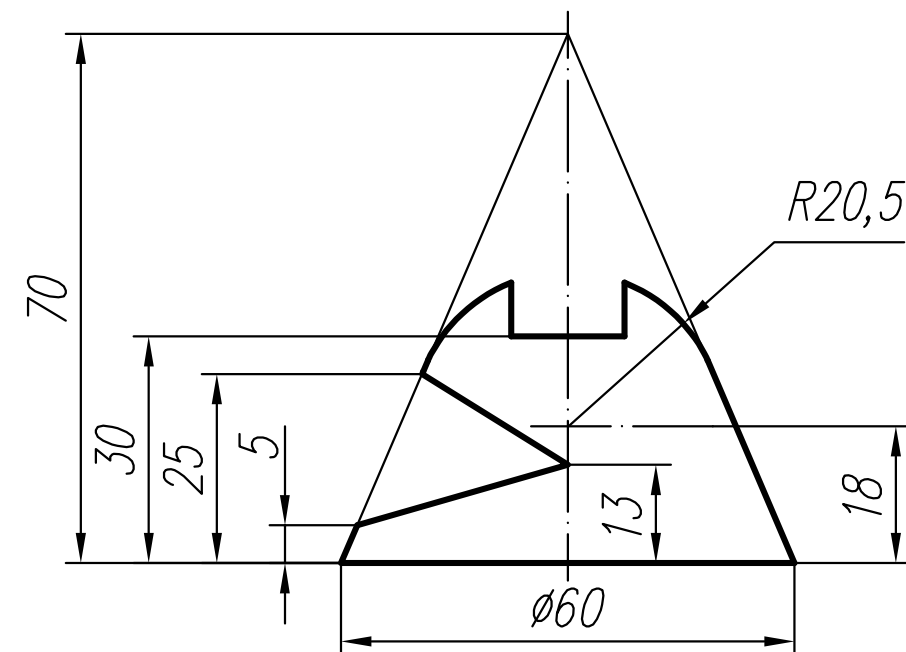
2. За поданим зображенням побудувати три проекції сфери.



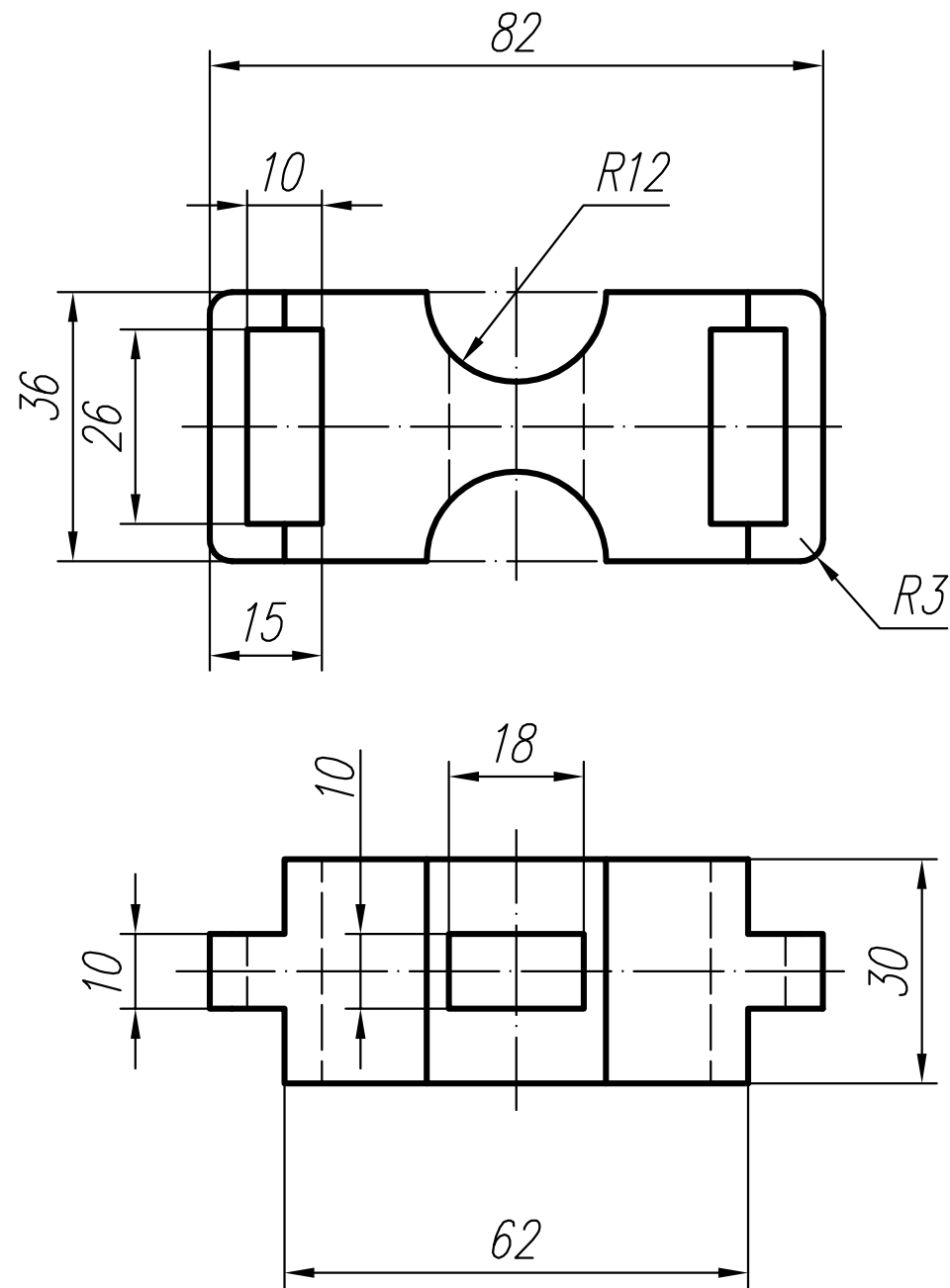
3. Виконати кресленик циліндра (три види).



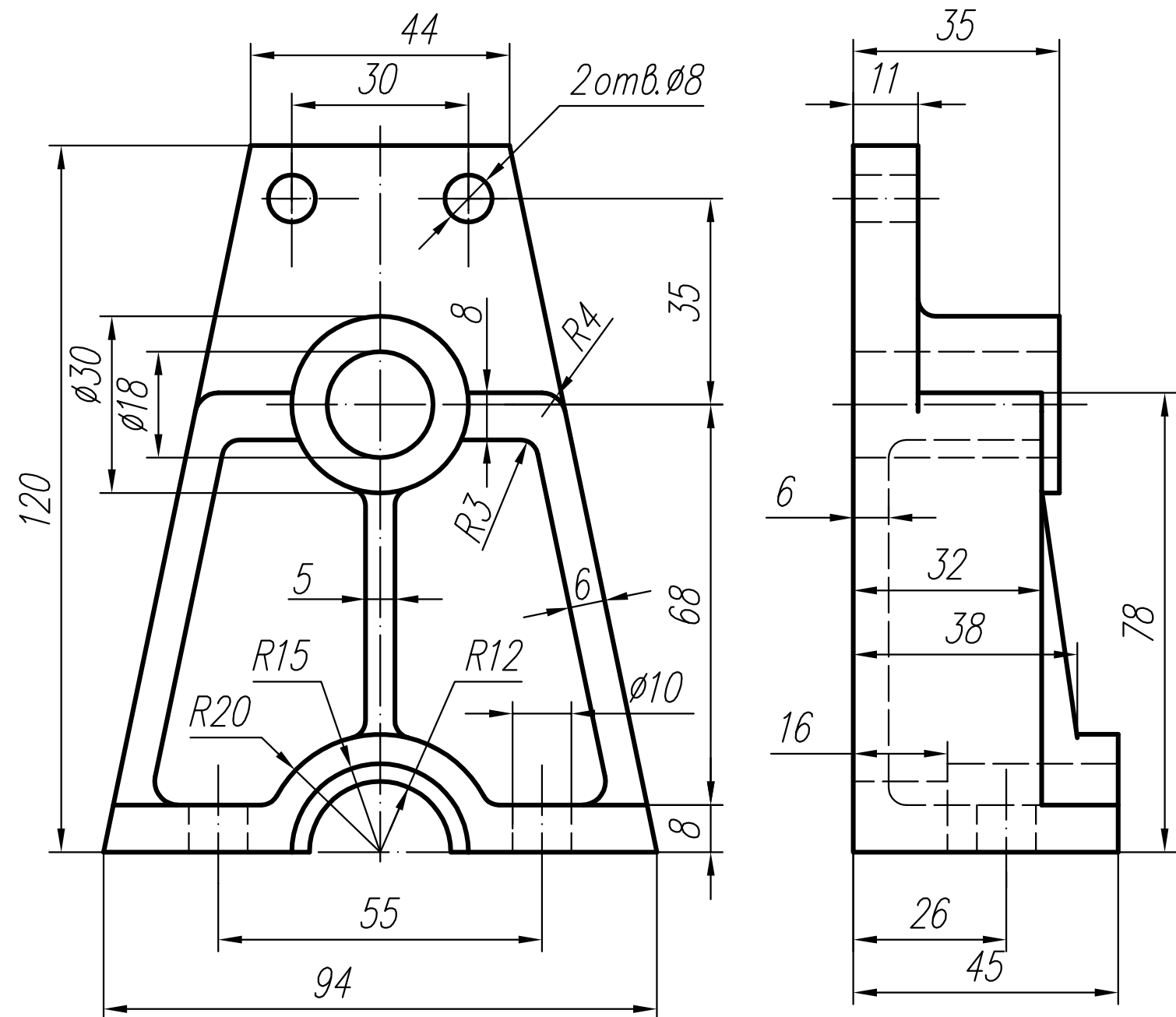
4. Створити три проекції конуса (A3).



5. За двома проекціями виконати кресленок (три види) з необхідними розрізами.



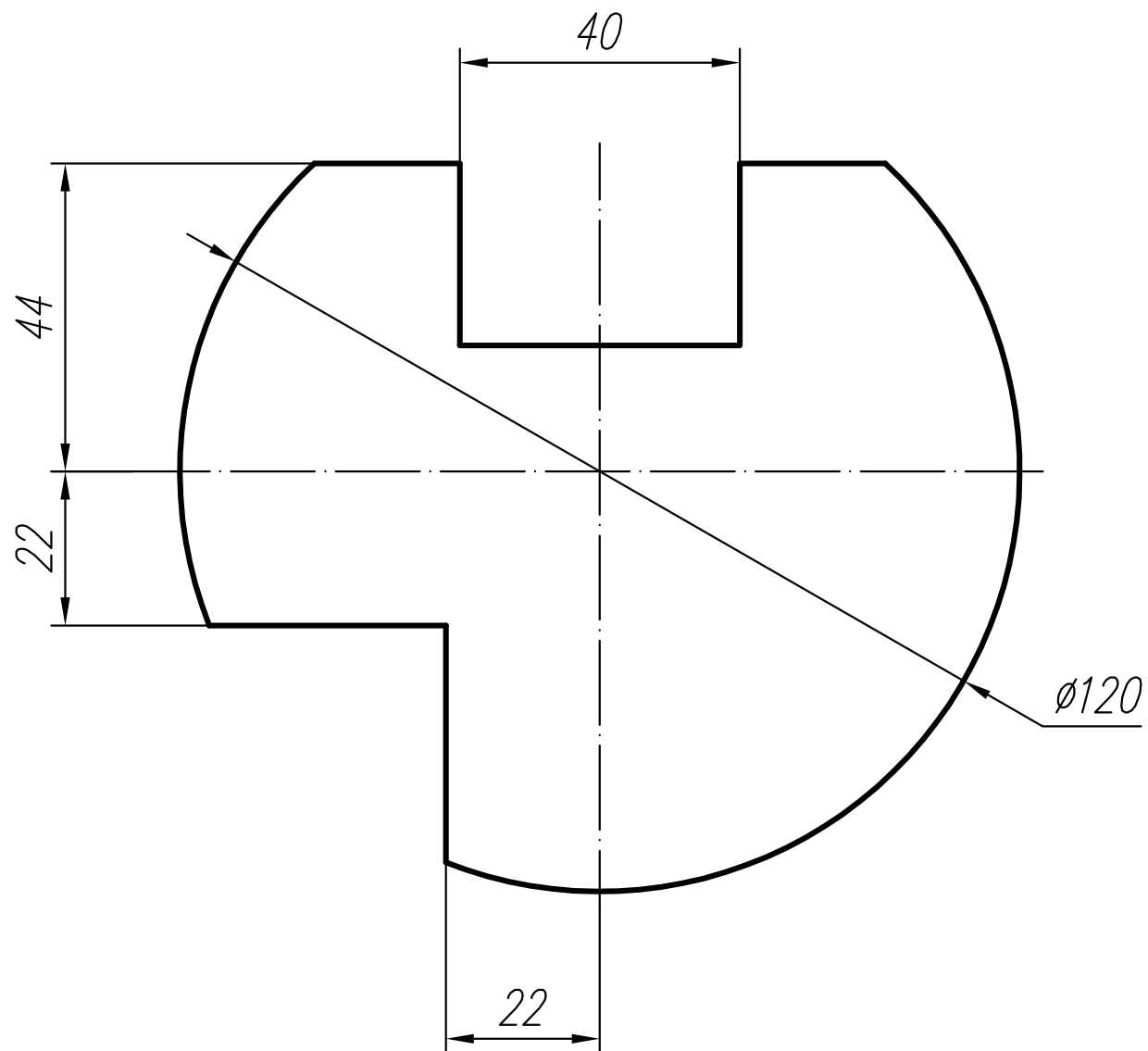
6. За поданими зображеннями створити кресленок з трьох видів. Виконати потрібні розрізи.



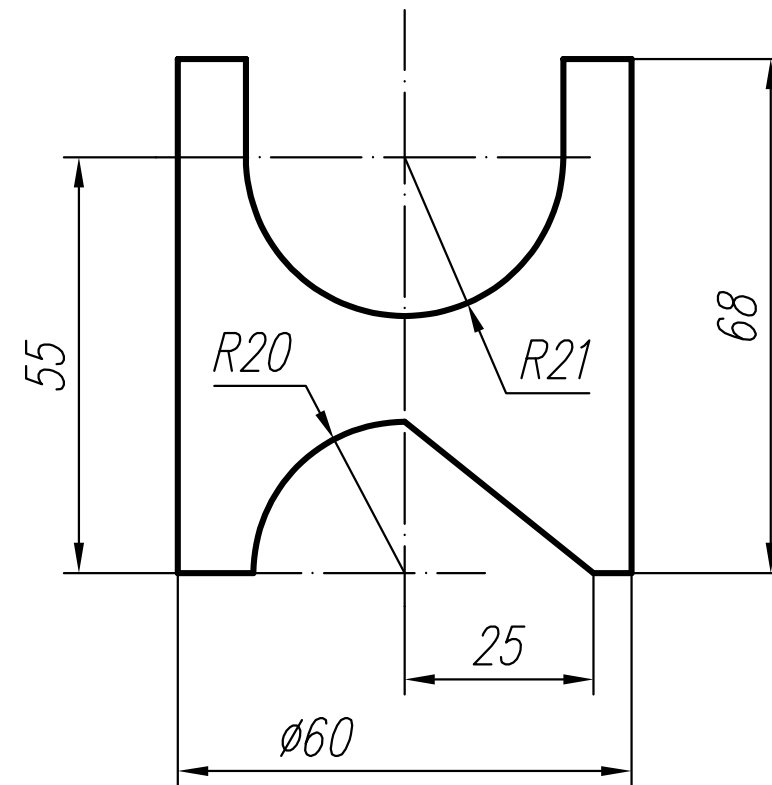
Варіант 68

1. Виконати ескізи та кресленики простої та складної моделей з нанесенням розмірів, розрізів. Побудувати аксонометрію складної моделі з вирізом.

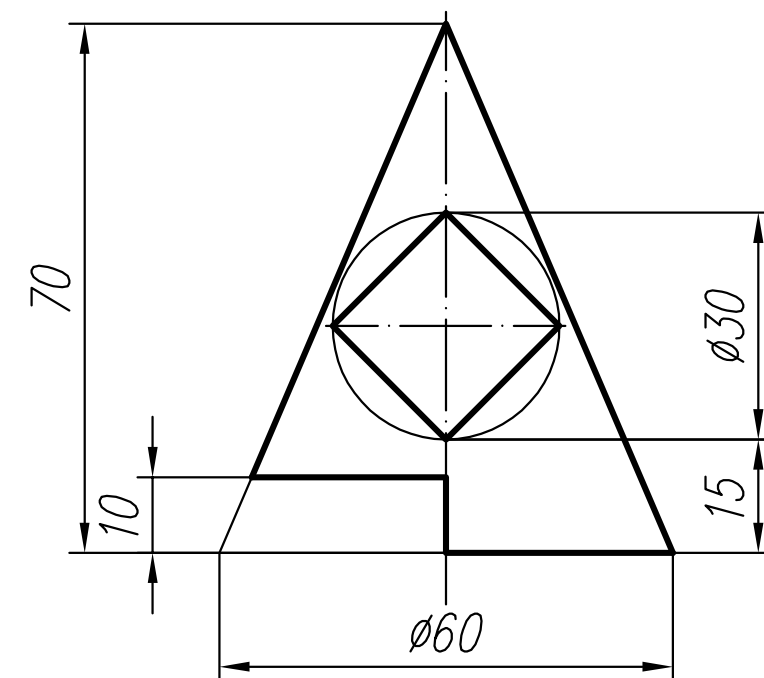
2. За поданим зображенням побудувати три проєкції сфери.



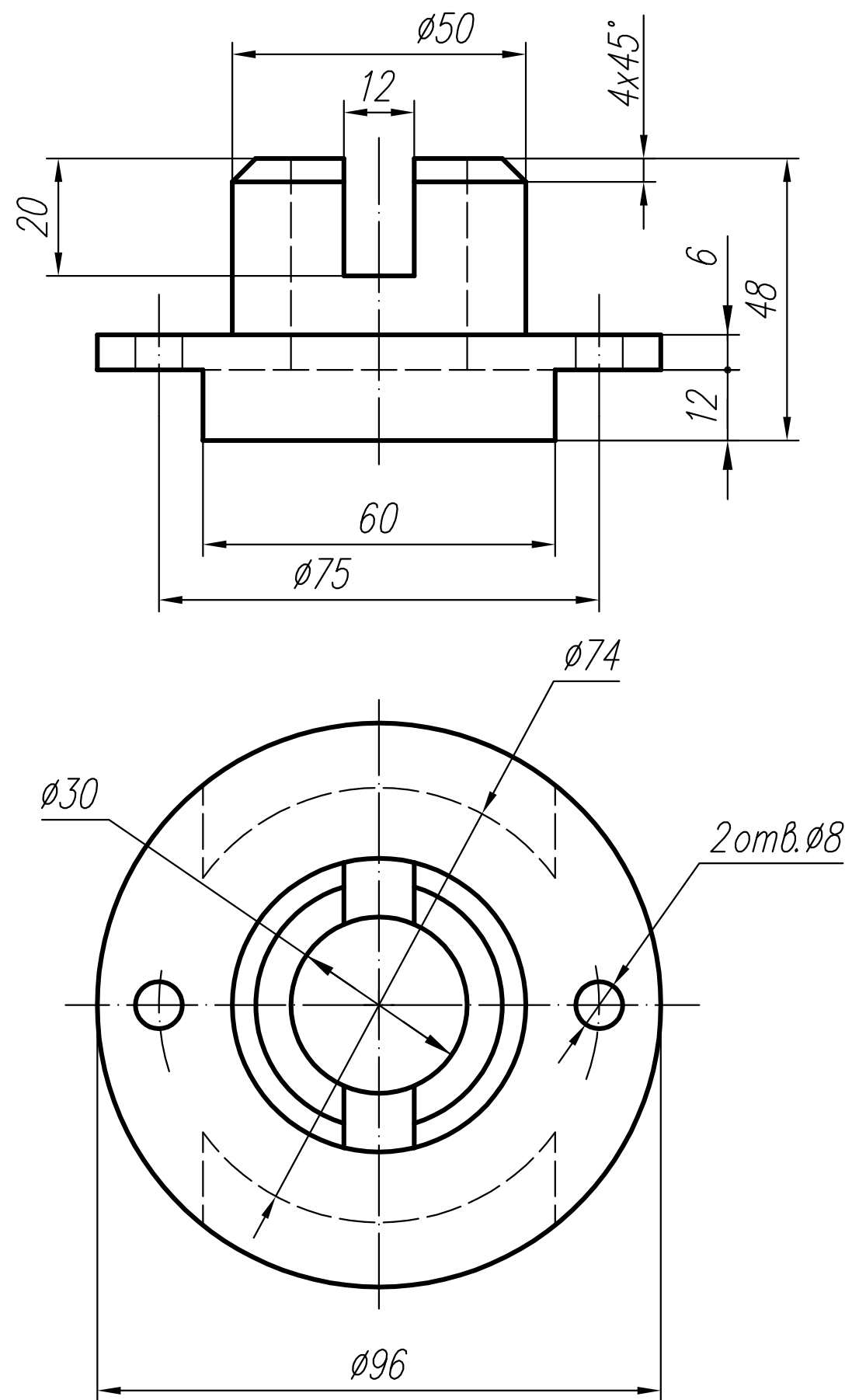
3. Виконати кресленик циліндра (три види).



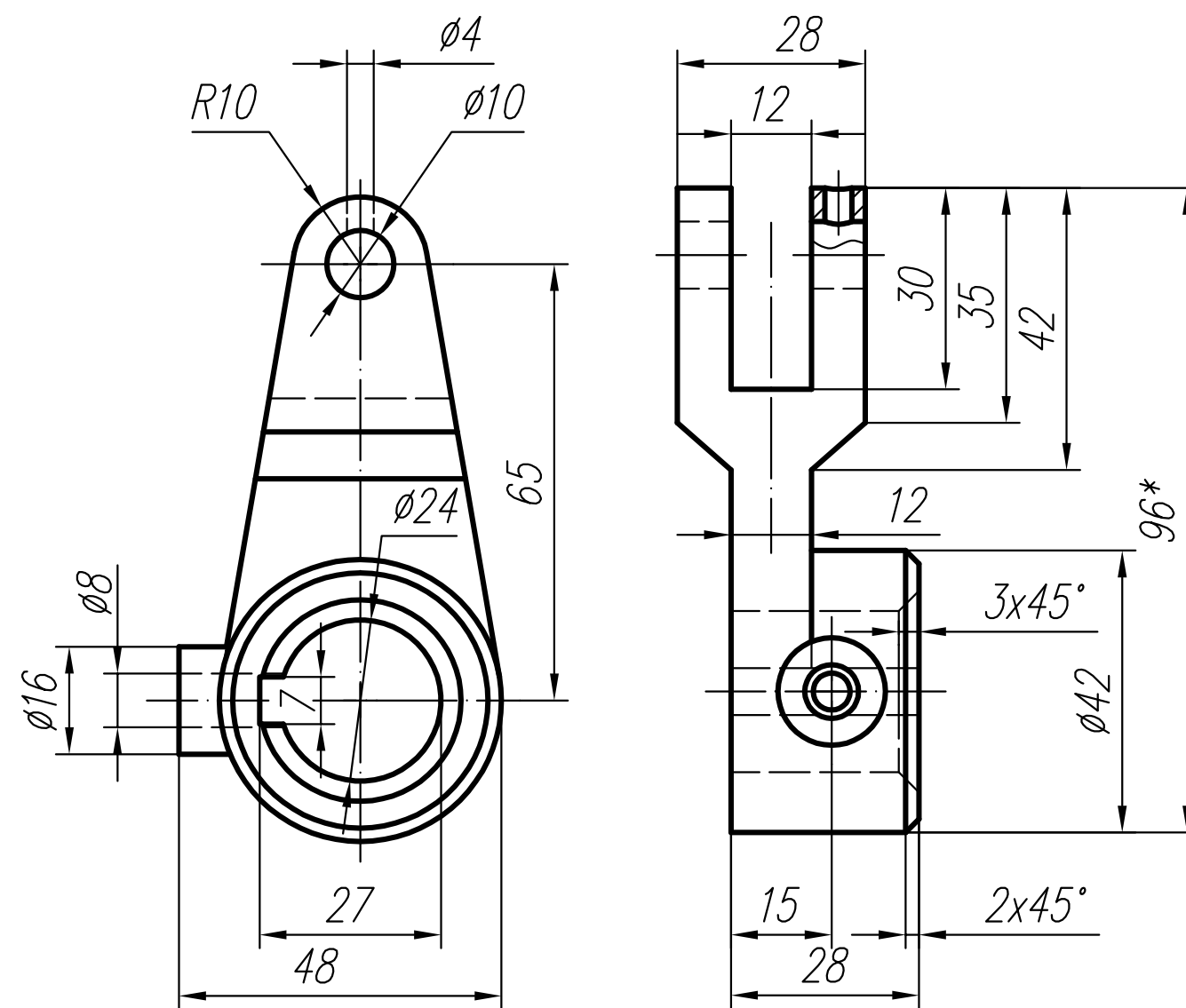
4. Створити три проєкції конуса.



5. За двома проекціями виконати кресленик (три види) з необхідними розрізами.



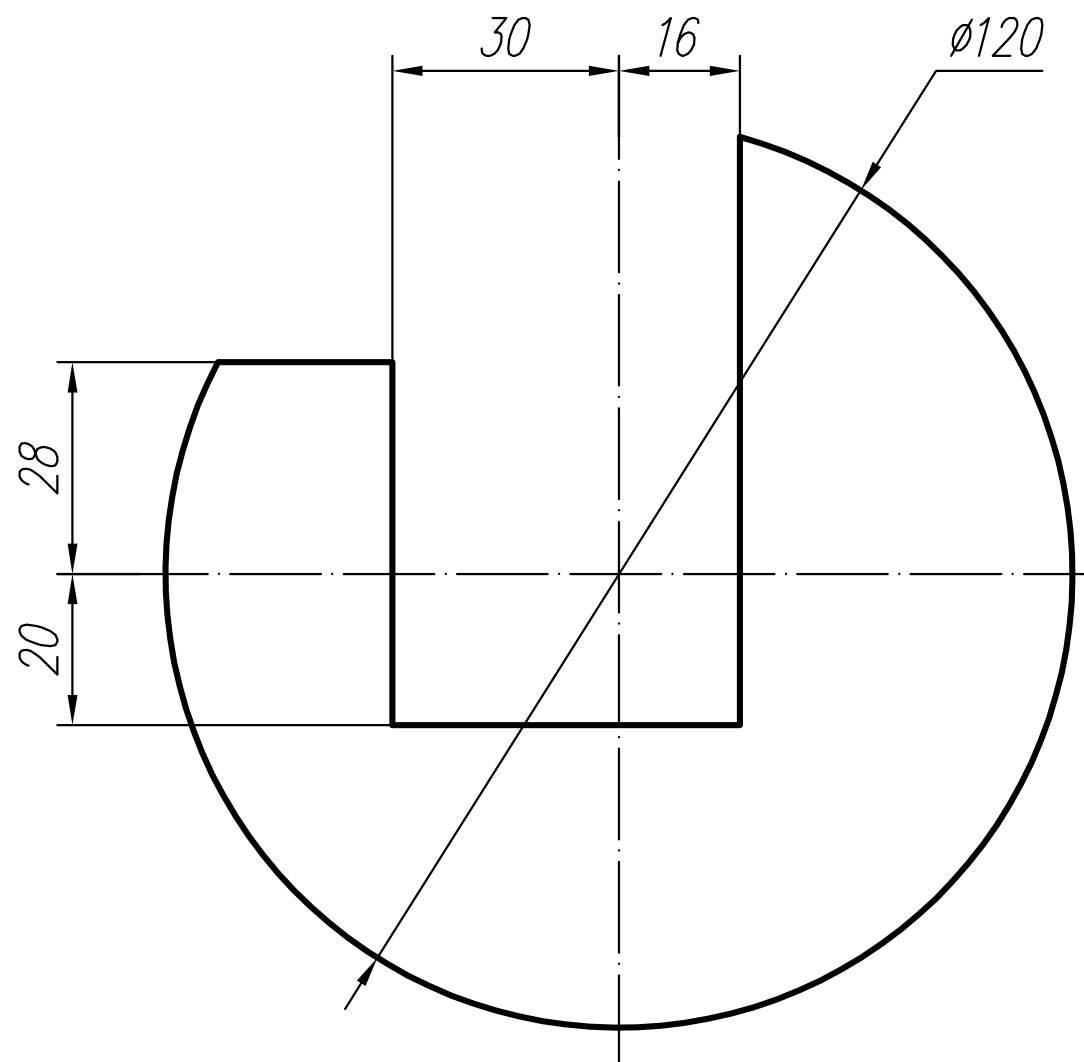
6. За поданими зображеннями створити кресленик з трьох видів. Виконати потрібні розрізи.



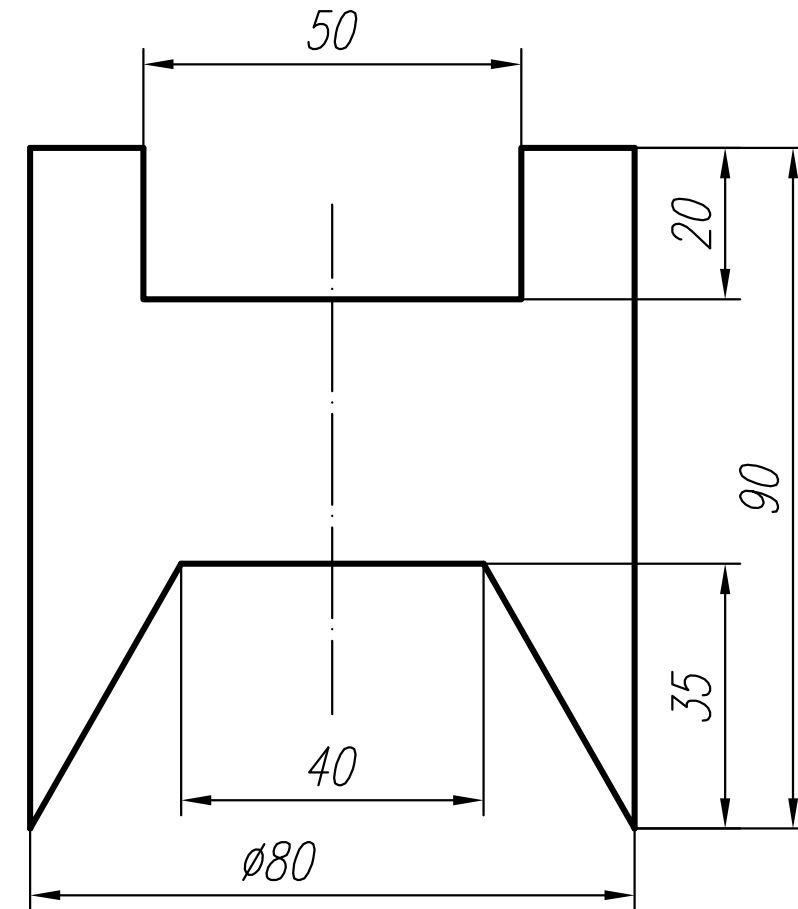
Варіант 69

1. Виконати ескізи та кресленики простої та складної моделей з нанесенням розмірів, розрізів. Побудувати аксонометрію складної моделі з вирізом.

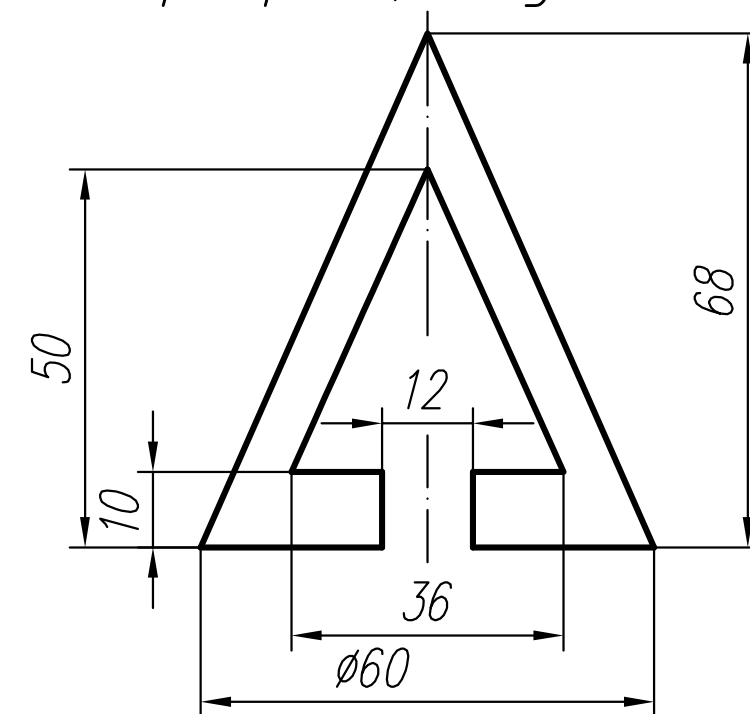
2. За поданим зображенням побудувати три проекції сфери.



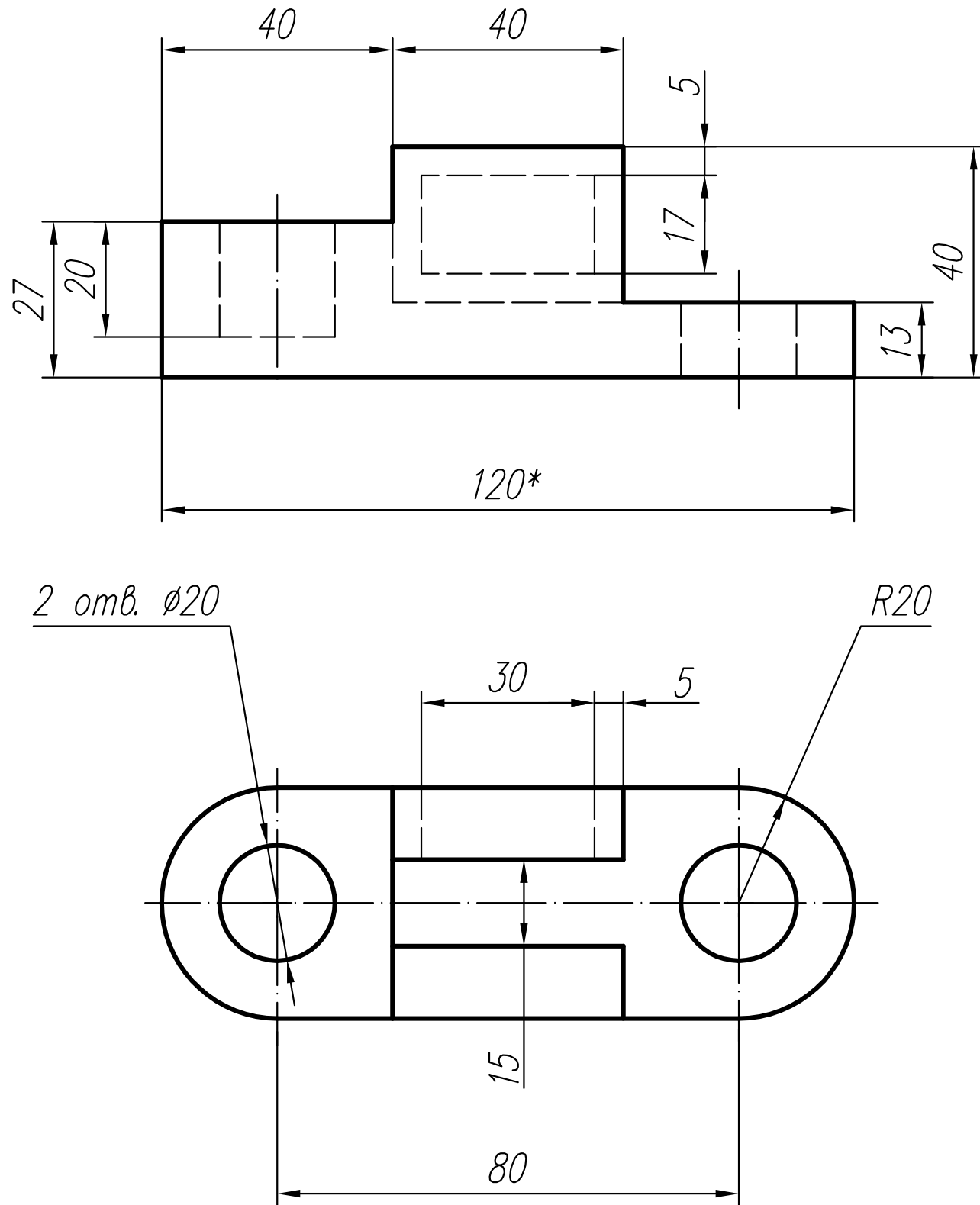
3. Виконати кресленик циліндра (три види).



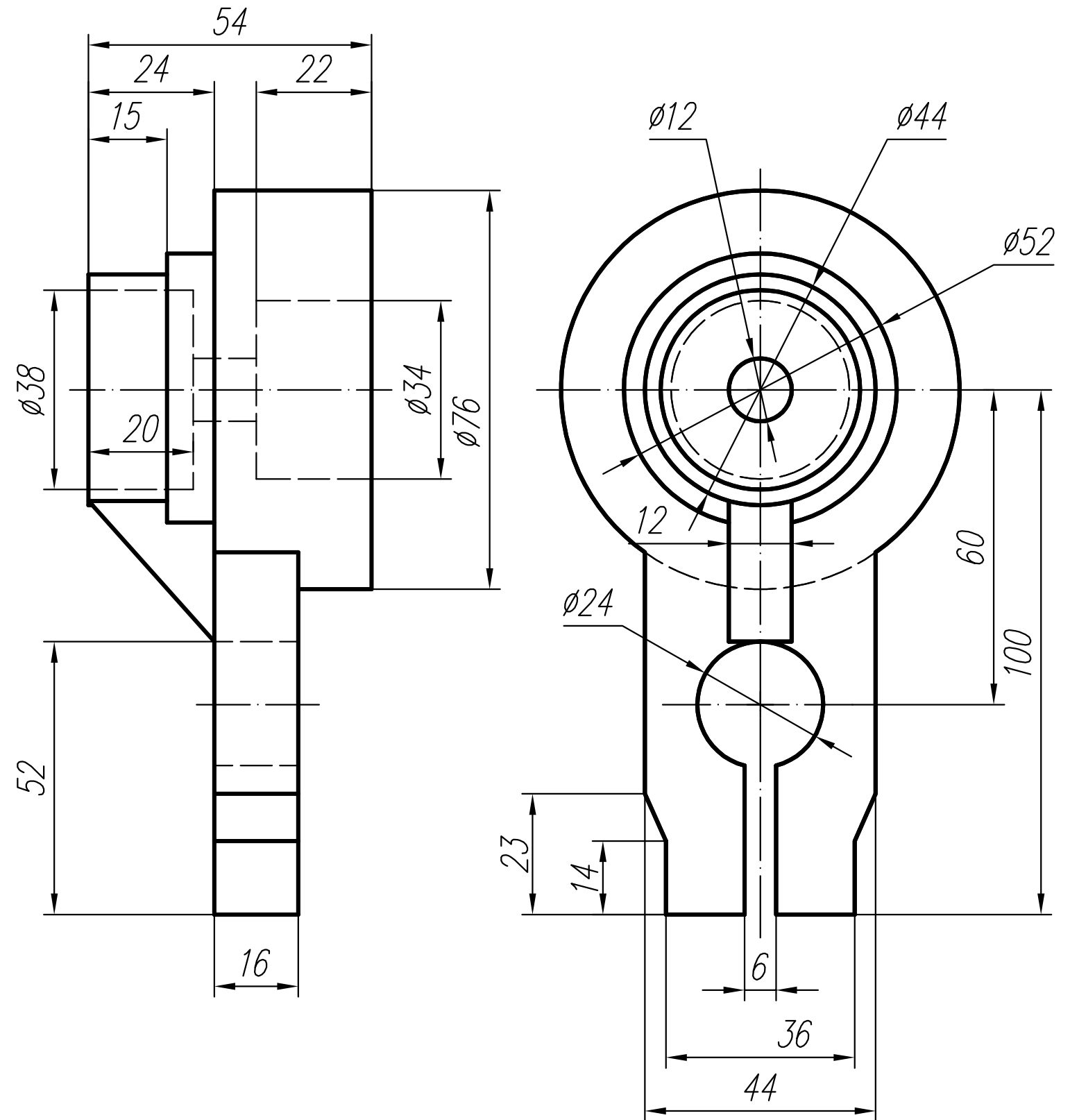
4. Створити три проекції конуса.



5. За двома проєкціями виконати кресленик (три види) з необхідними розрізами.



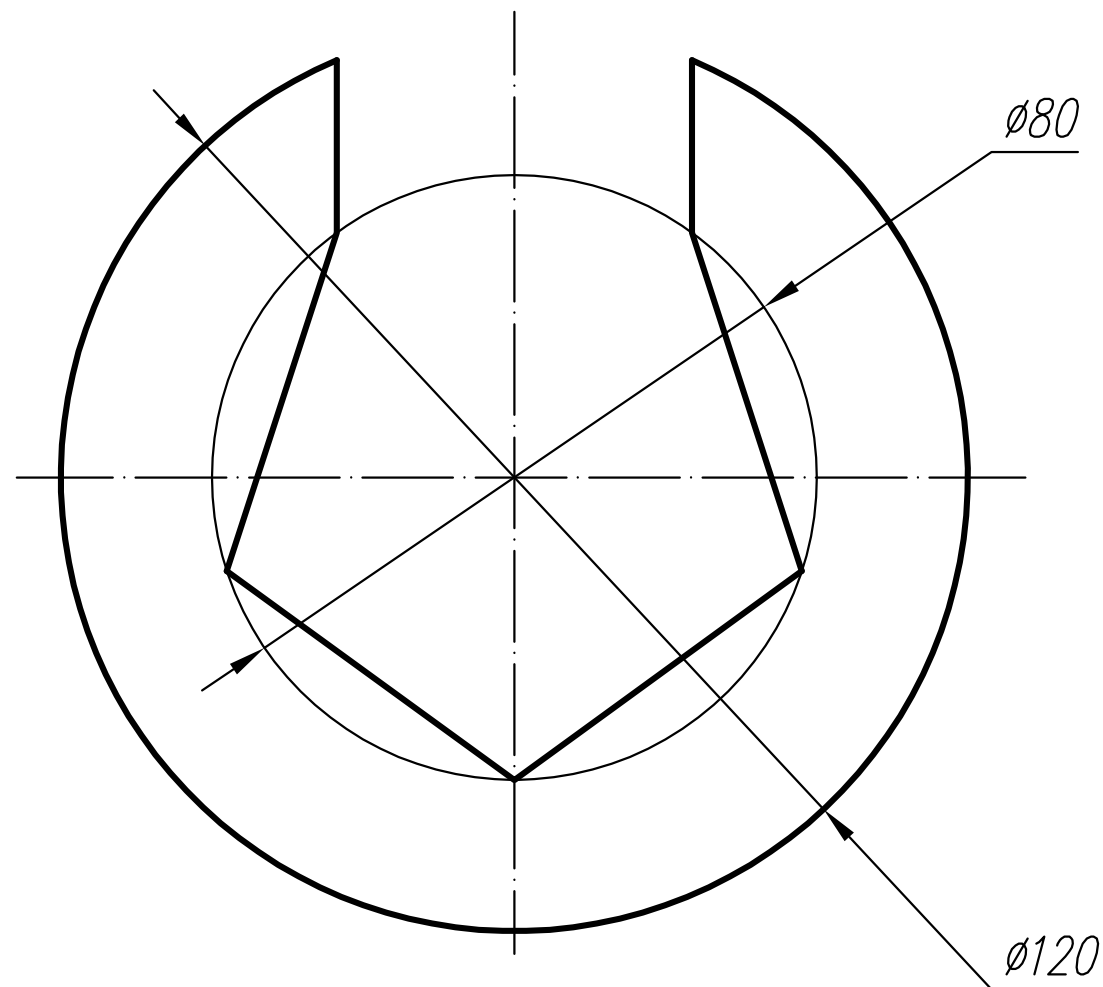
6. За поданими зображеннями створити кресленик з трьох видів. Виконати потрібні розрізи.



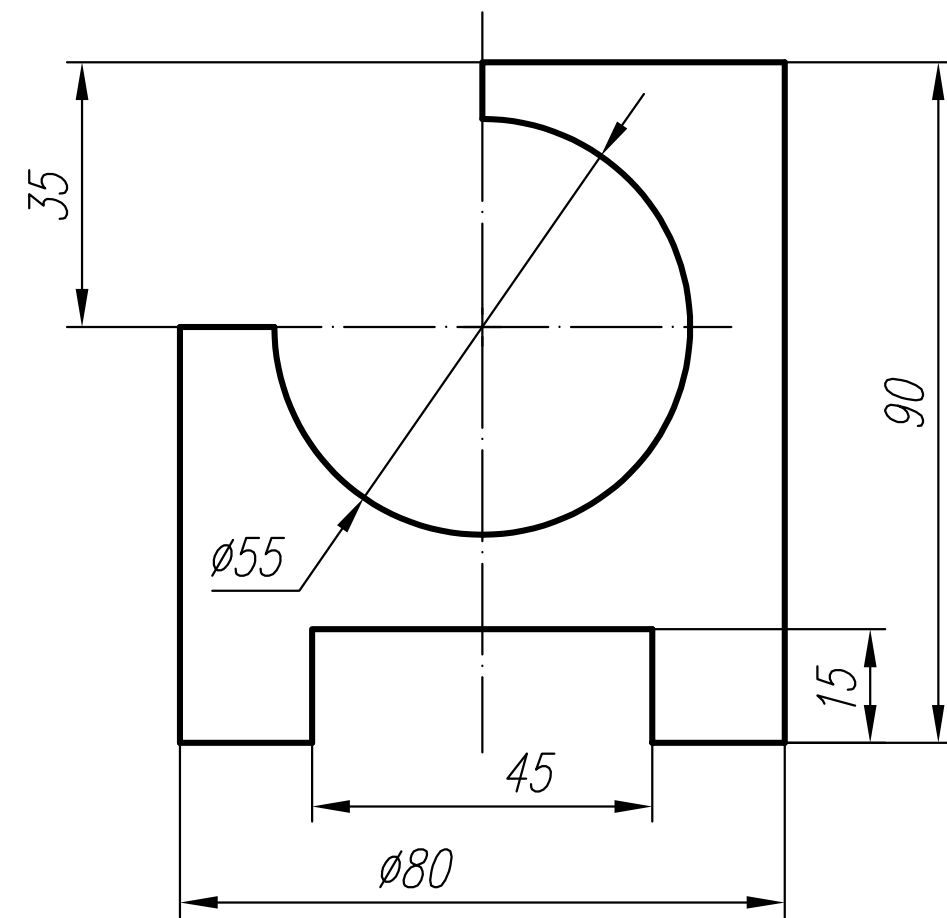
Варіант 70

1. Виконати ескізи та кресленики простої та складної моделей з нанесенням розмірів, розрізів. Побудувати аксонометрію складної моделі з вирізом.

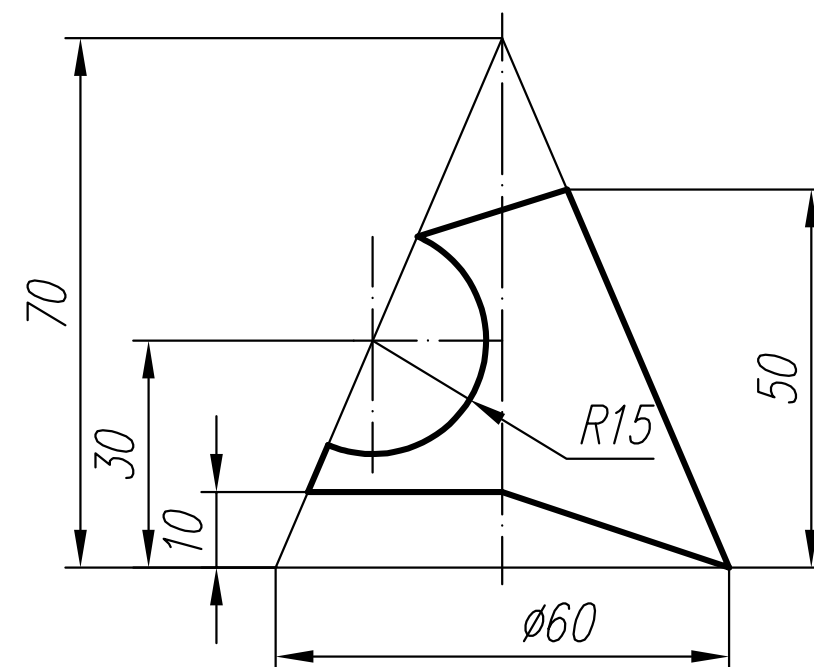
2. За поданим зображенням побудувати три проекції сфери.



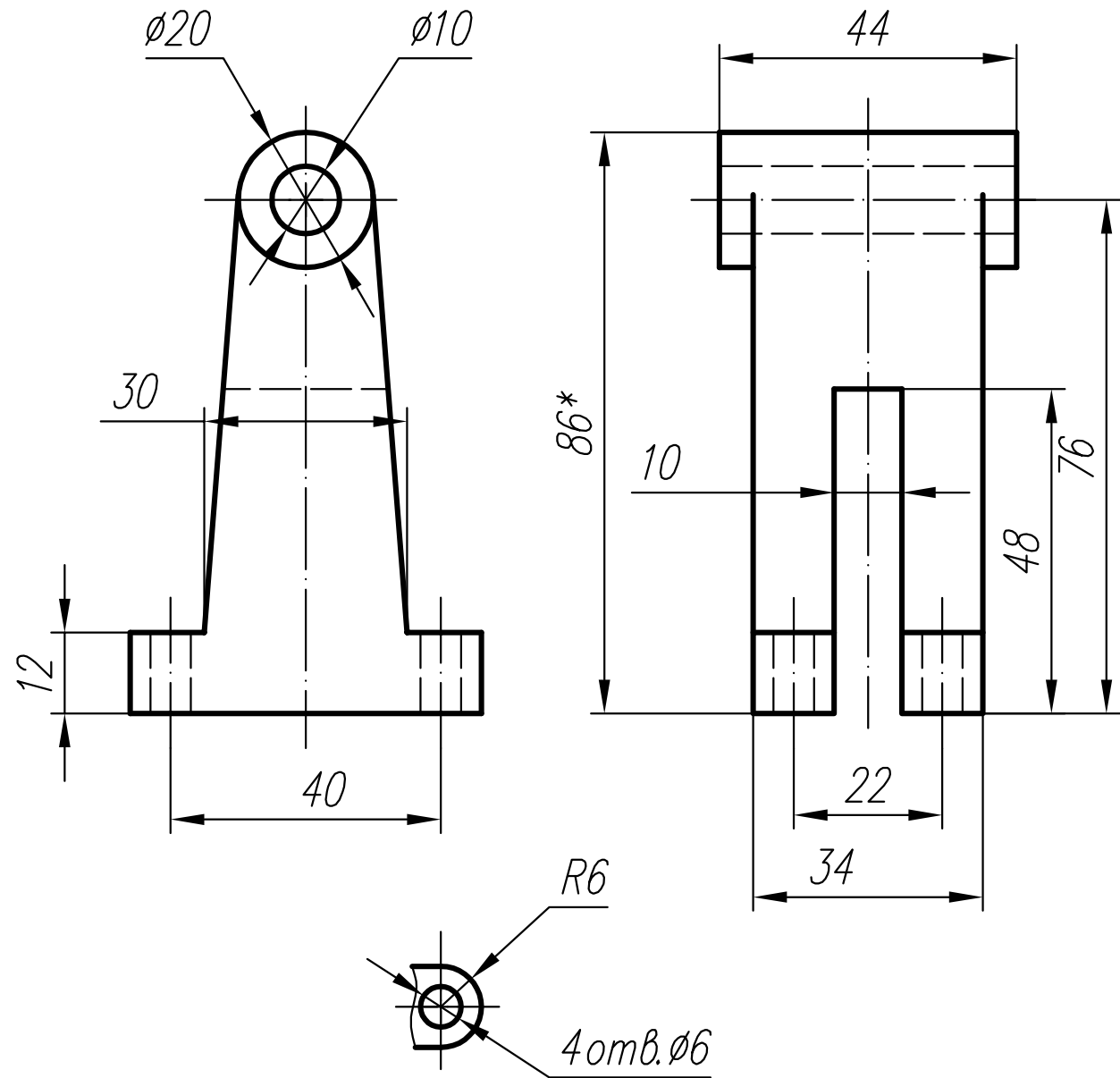
3. Виконати кресленик циліндра (три види).



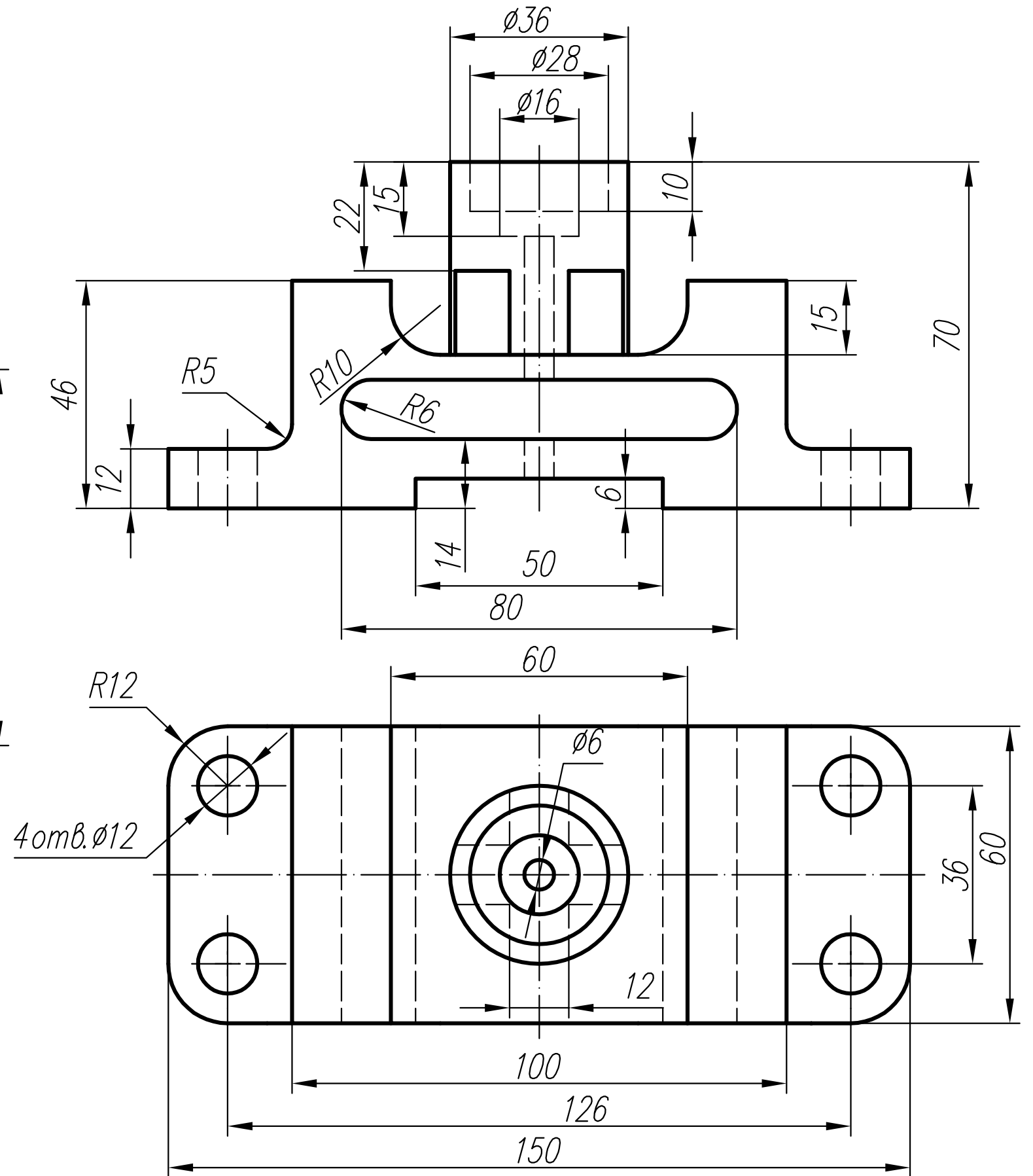
4. Створити три проекції конуса.



5. За двома проекціями виконати кресленик (три види) з необхідними розрізами.



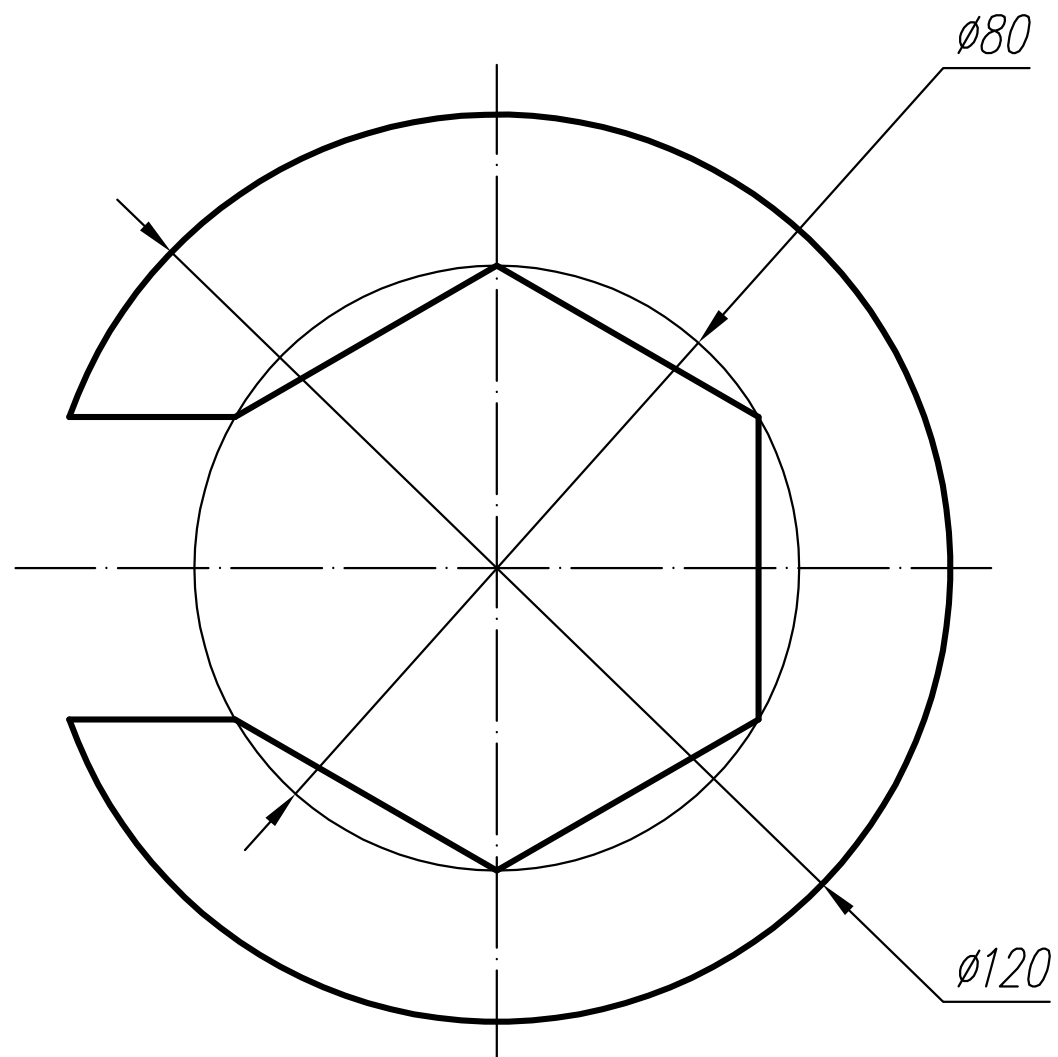
6. За поданими зображеннями створити кресленик з трьох видів. Виконати потрібні розрізи.



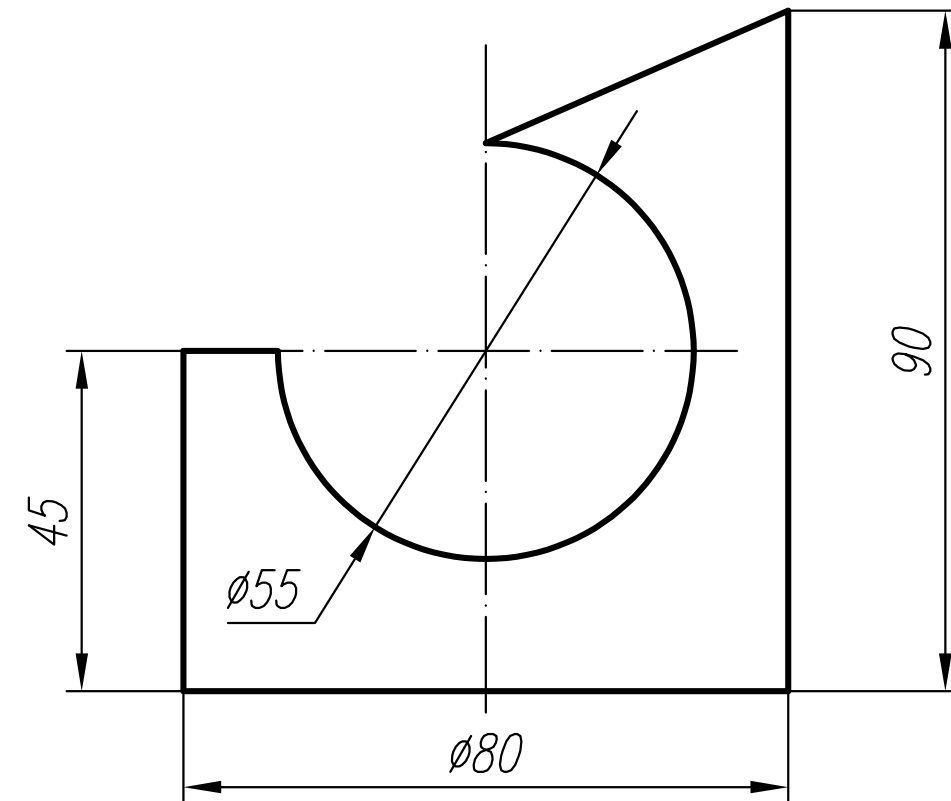
Варіант 71

1. Виконати ескізи та кресленики простої (А4) та складної моделей з нанесенням розмірів, розрізів. Побудувати аксонометрію складної моделі з вирізом.

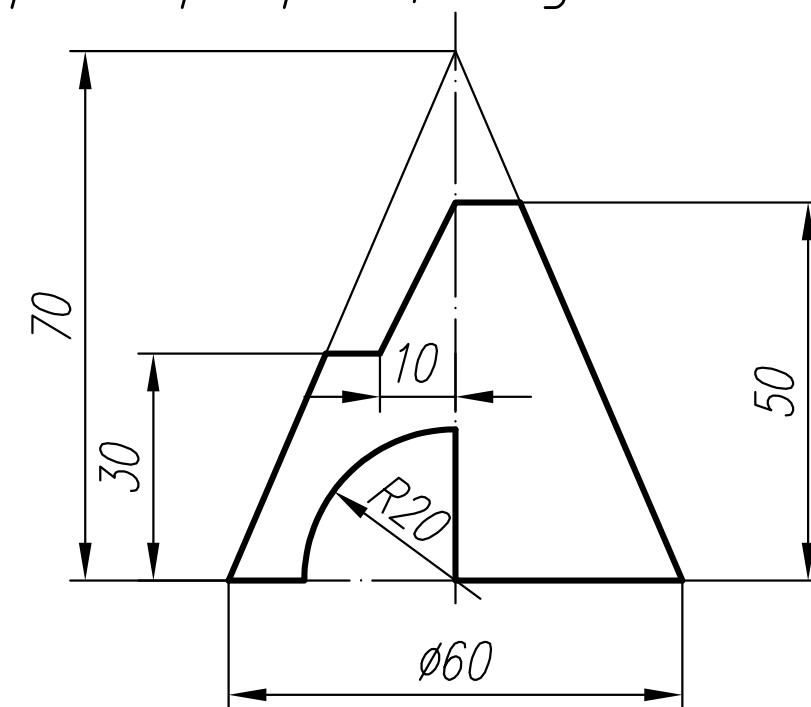
2. За поданим зображенням побудувати три проекції сфери.



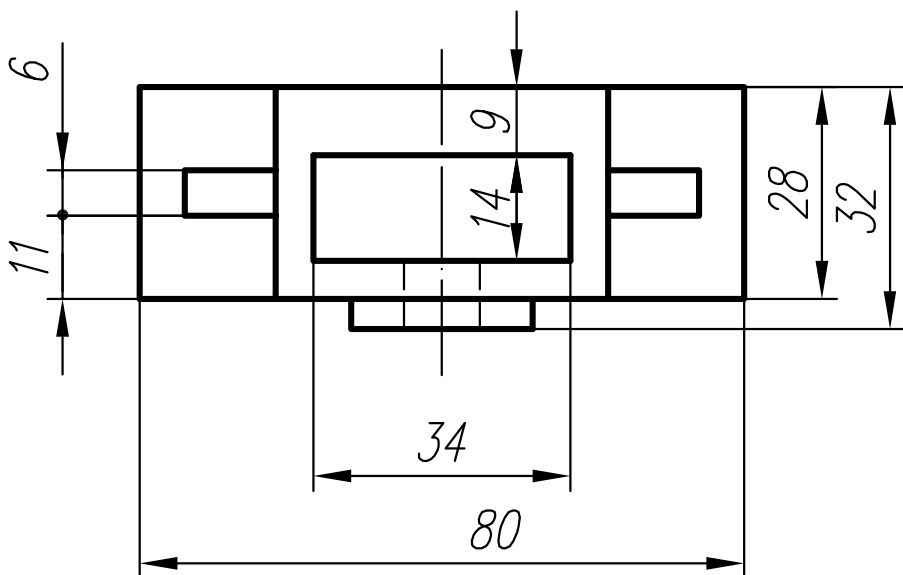
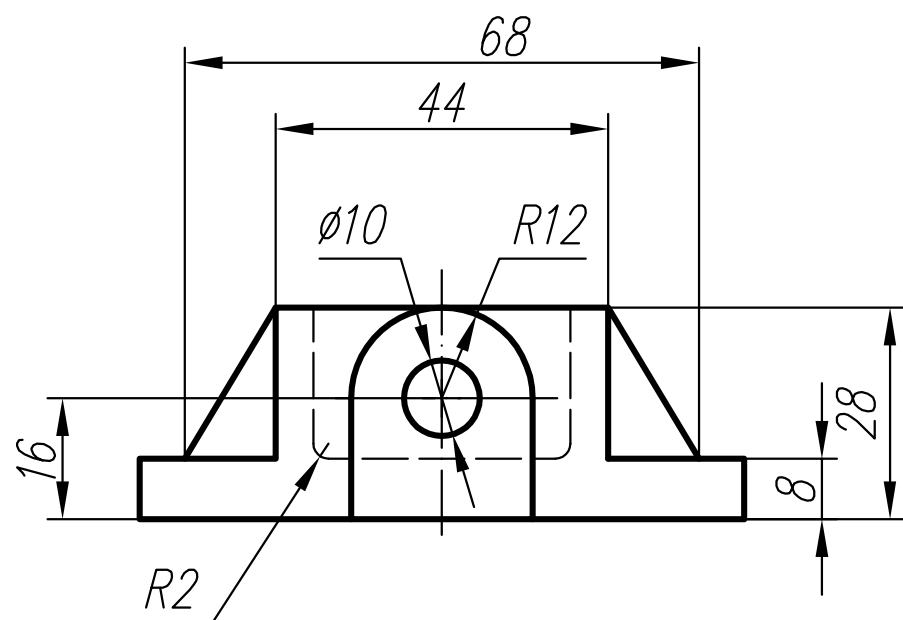
3. Виконати кресленик циліндра (три види).



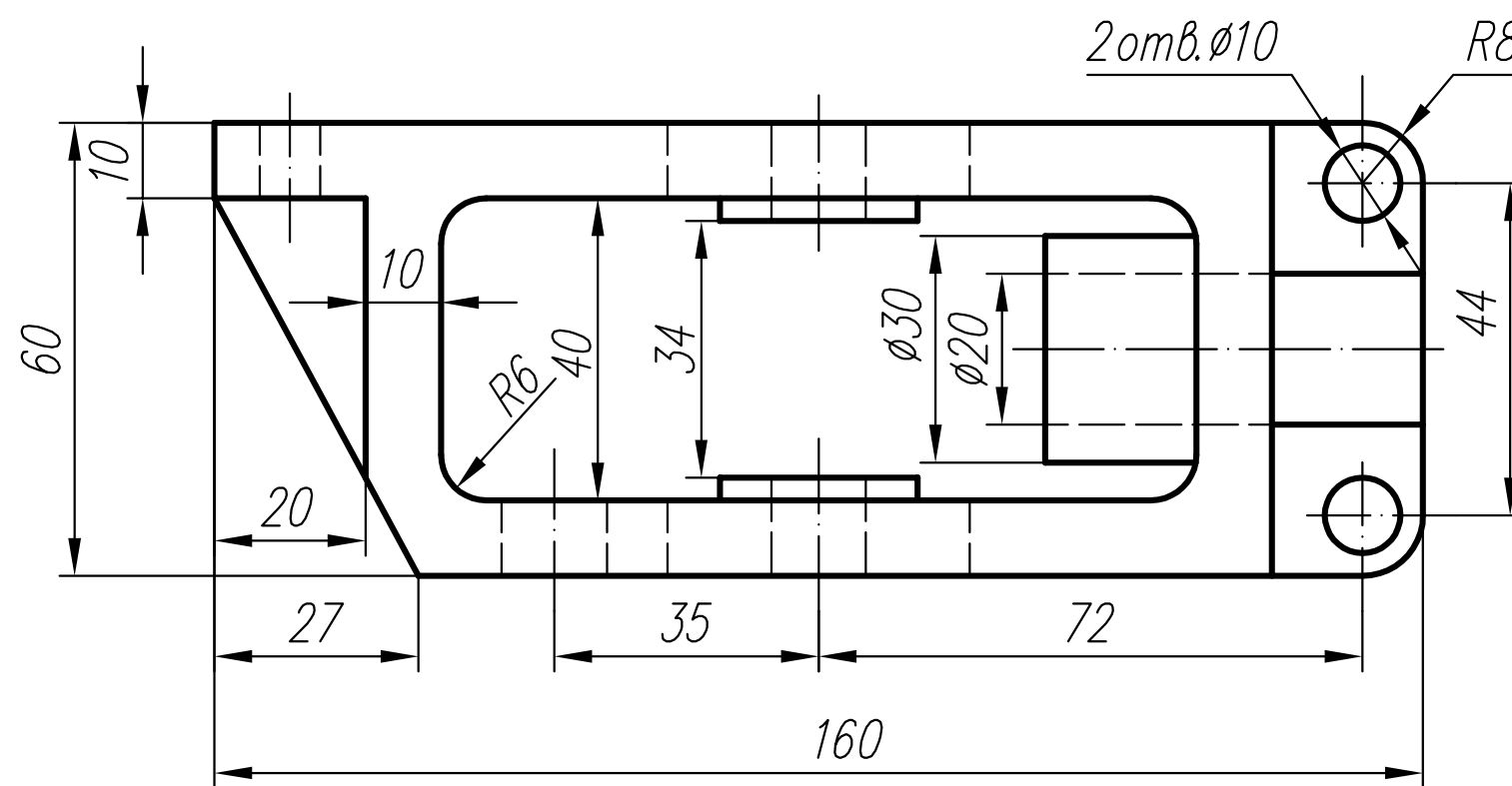
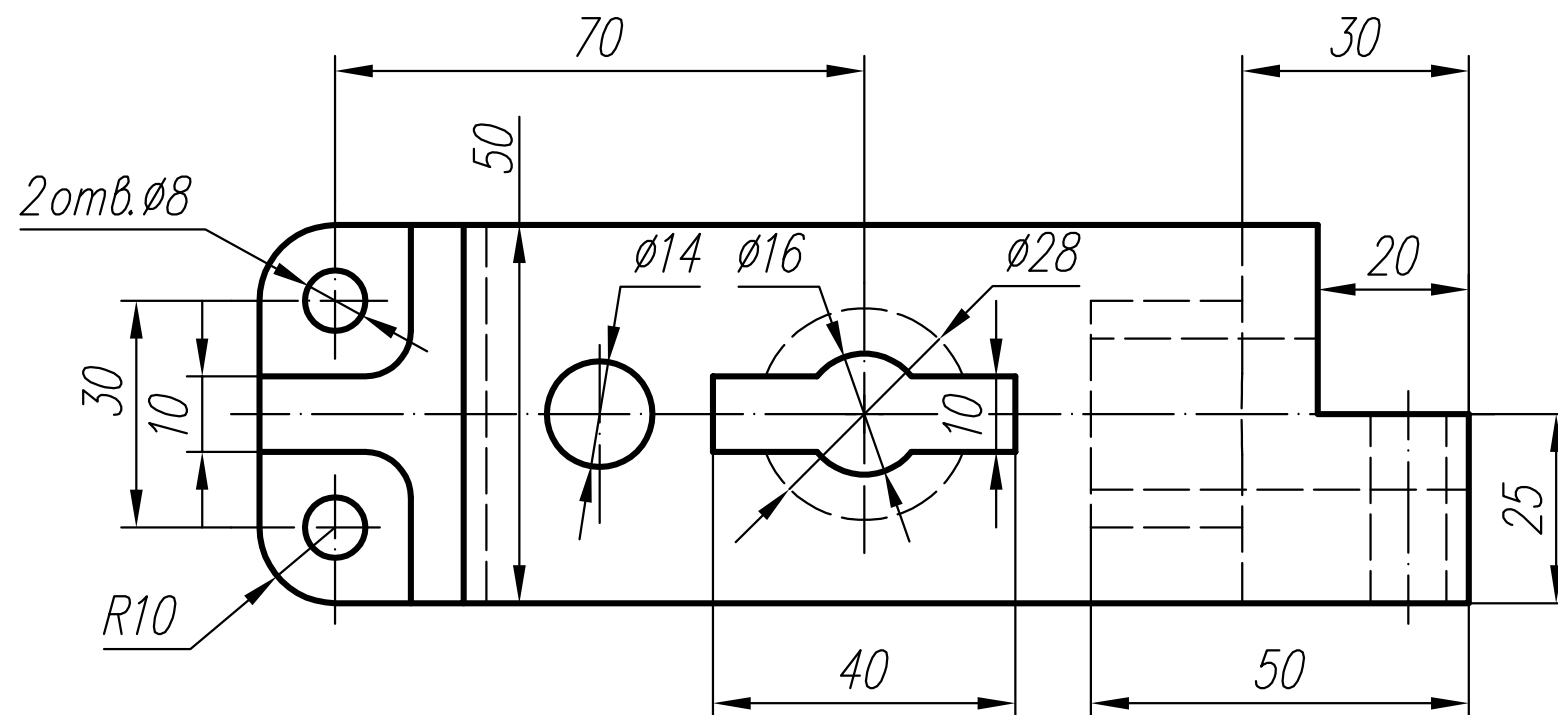
4. Створити три проекції конуса.



5. За двома проекціями виконати кресленик (три види) з необхідними розрізами.



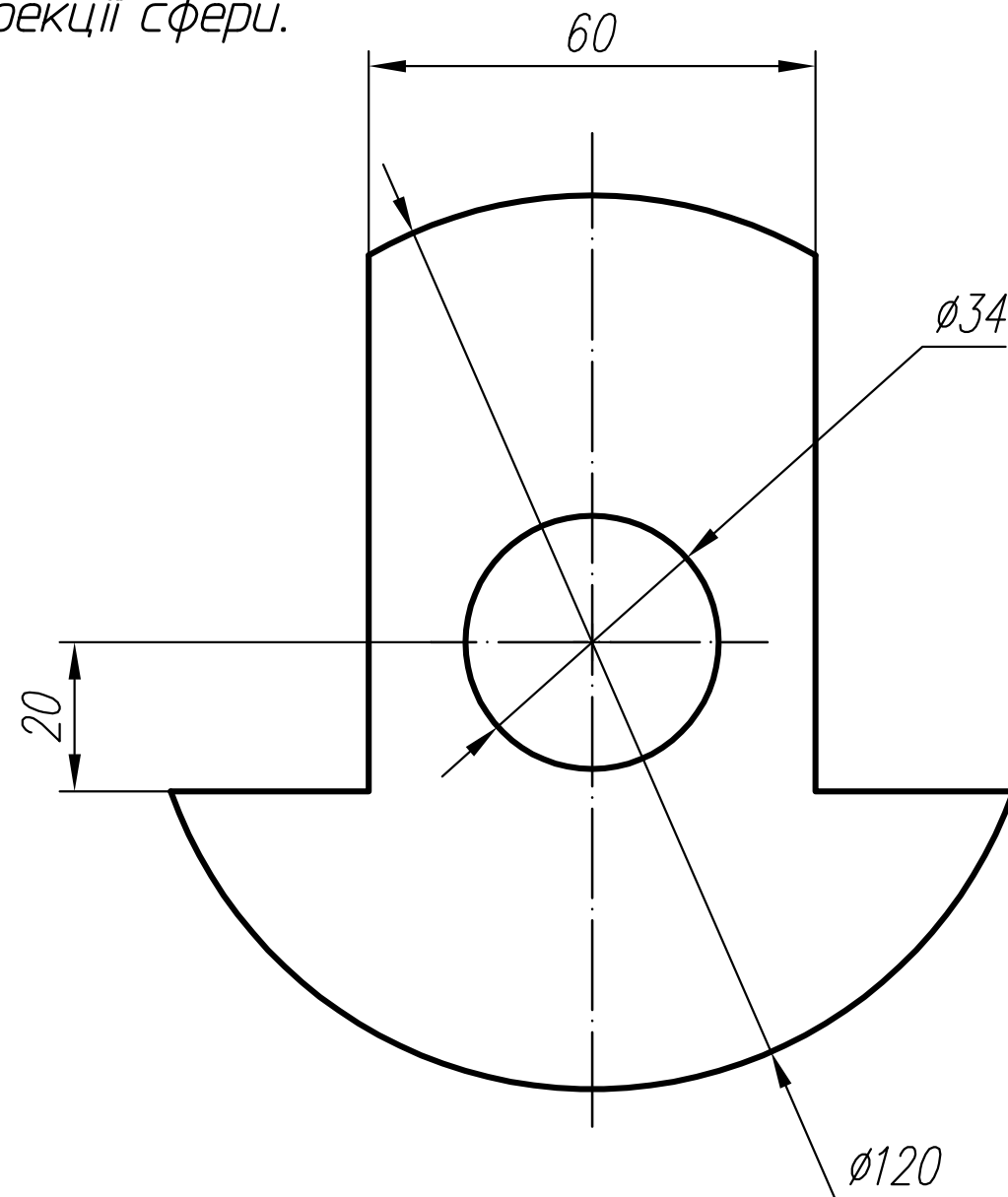
6. За поданими зображеннями створити кресленик з трьох видів. Виконати потрібні розрізи.



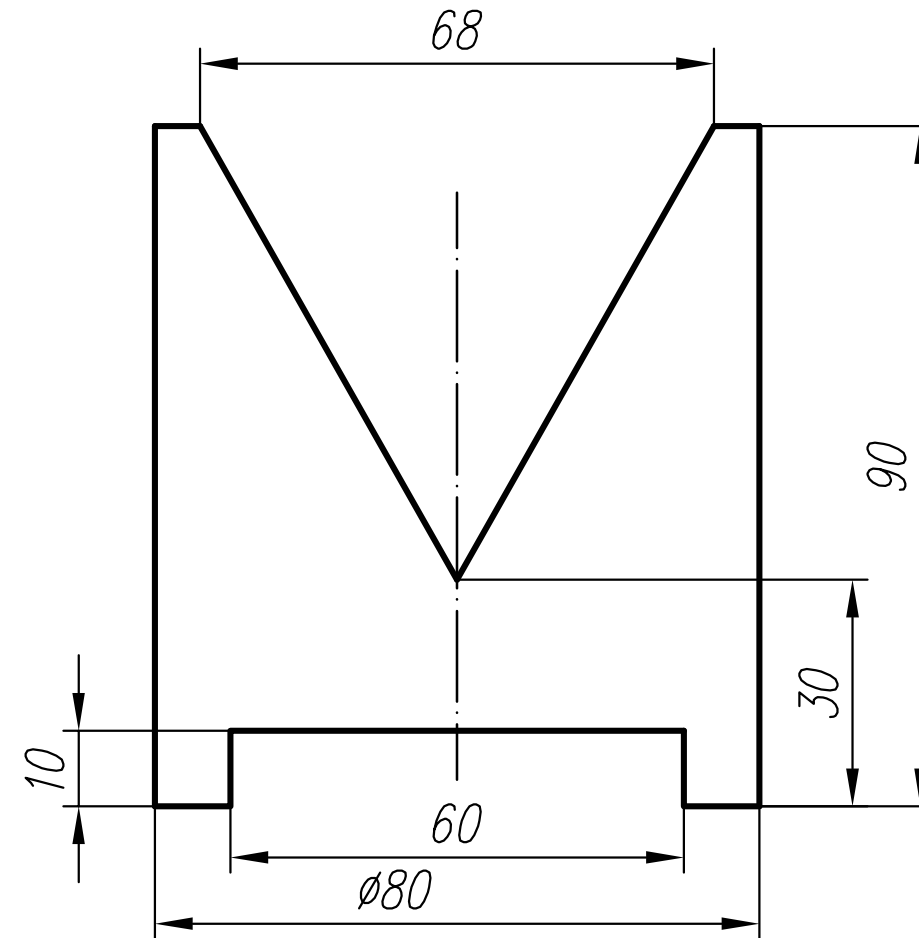
Варіант 72

1. Виконати ескізи та кресленики простої та складної моделей з нанесенням розмірів, розрізів. Побудувати аксонометрію складної моделі з вирізом.

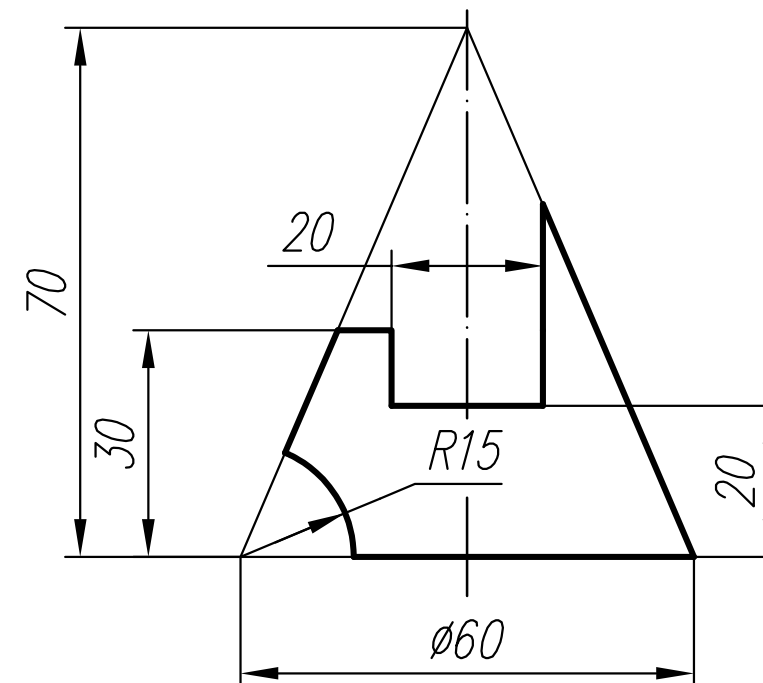
2. За поданим зображенням побудувати три проекції сфери.



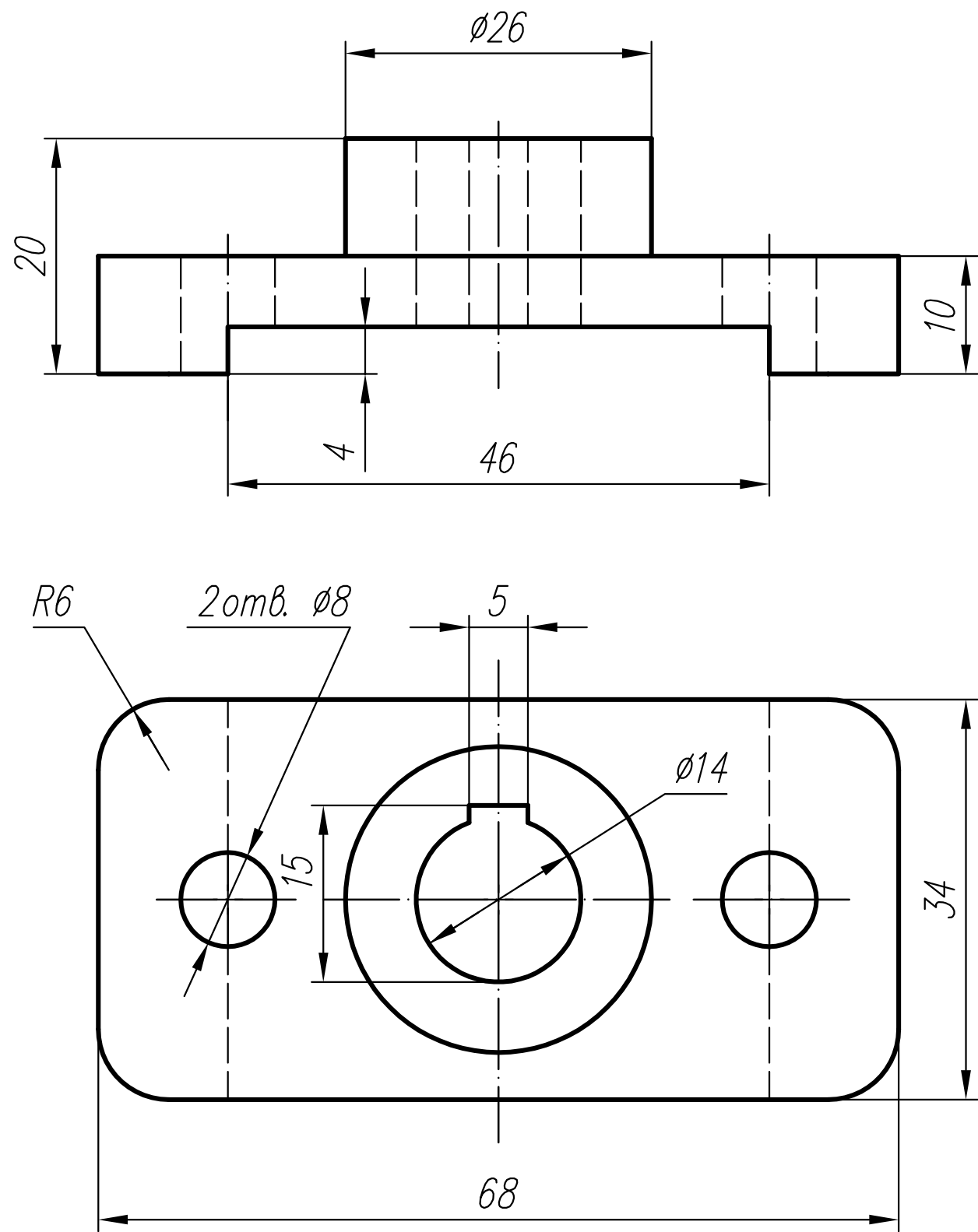
3. Виконати кресленик циліндра (три види).



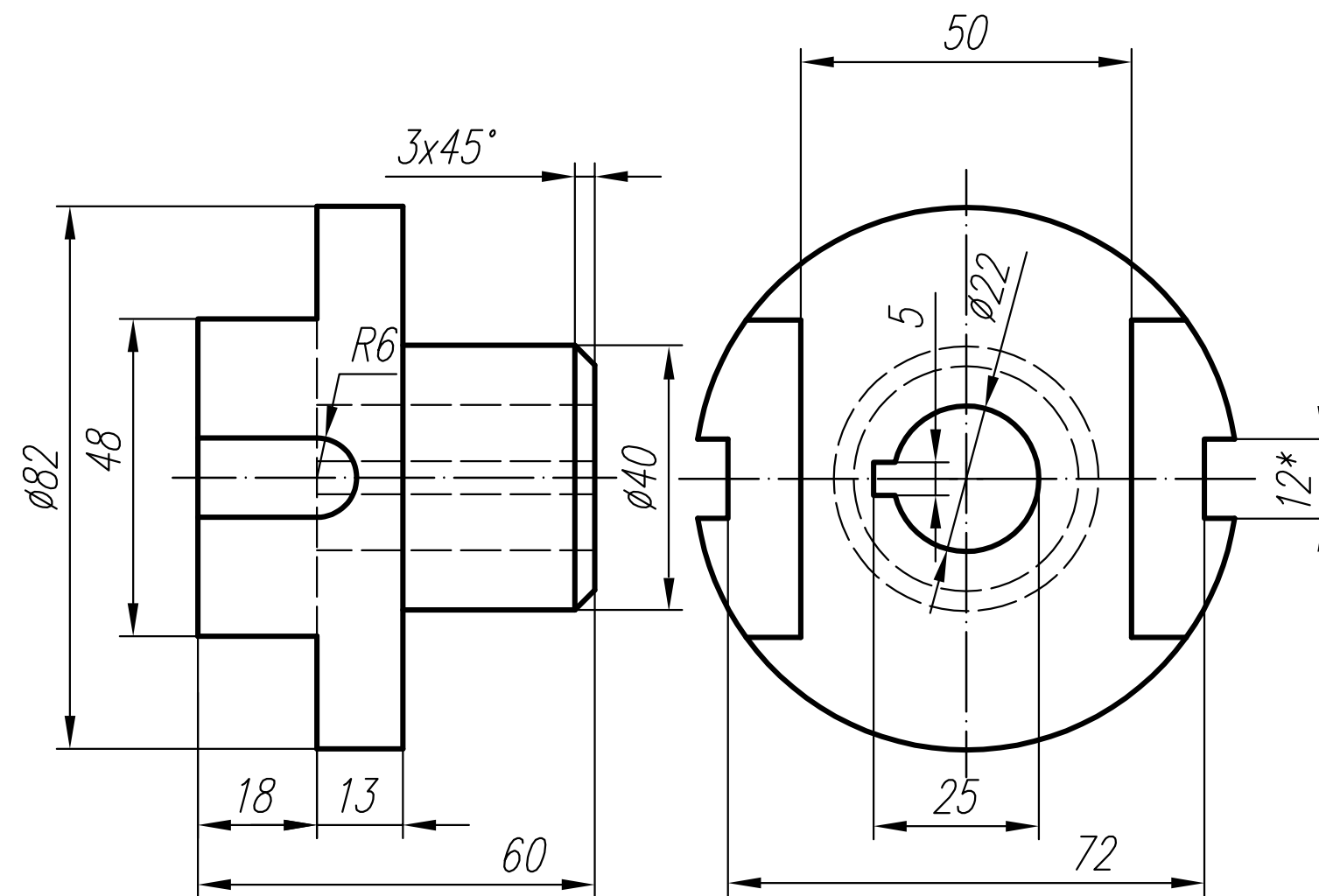
4. Створити три проекції конуса.



5. За двома проекціями виконати кресленик (три види) з необхідними розрізами.



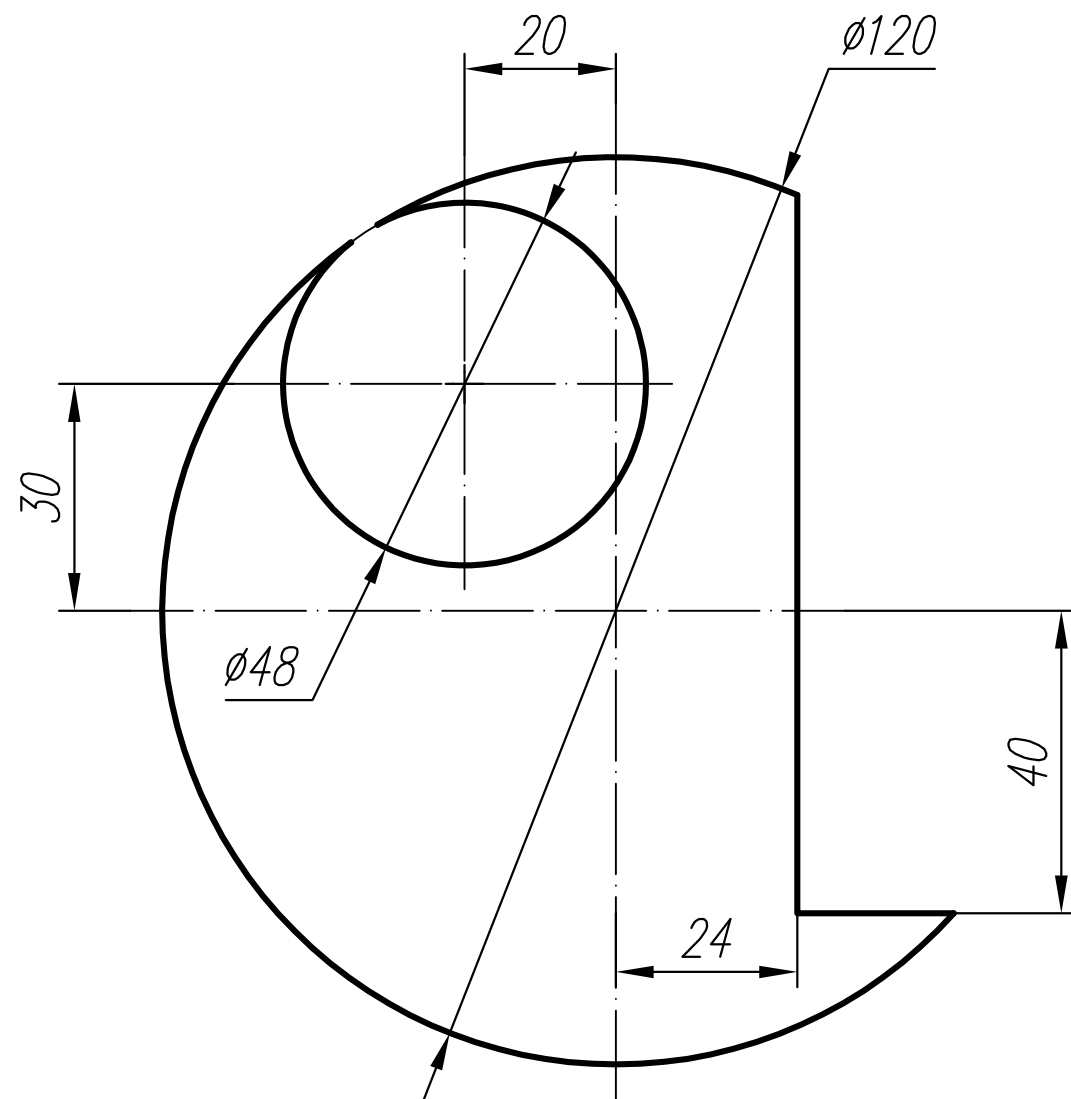
6. За поданими зображеннями створити кресленик з трьох видів. Виконати потрібні розрізи.



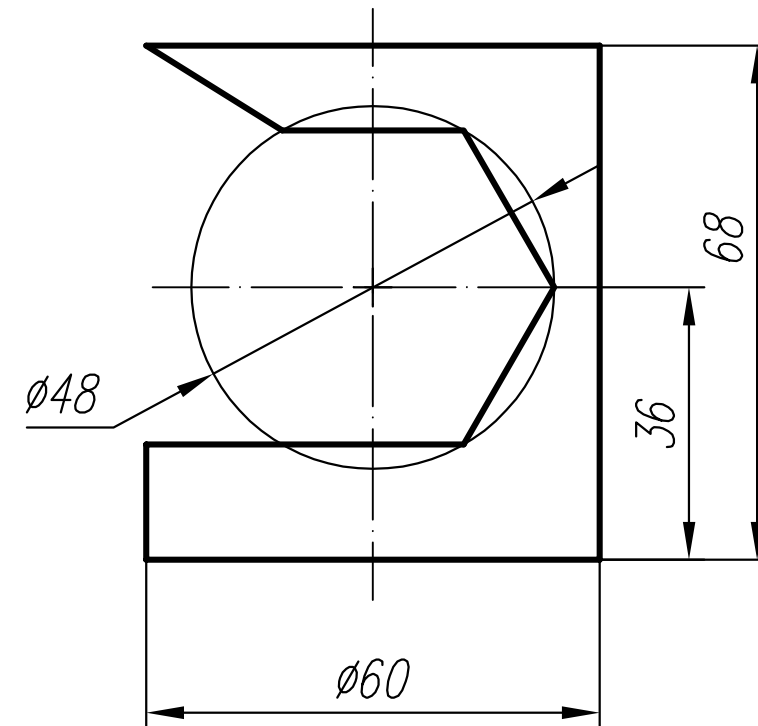
Варіант 73

1. Виконати ескізи та кресленики простої та складної моделей з нанесенням розмірів, розрізів. Побудувати аксонометрію складної моделі з вирізом.

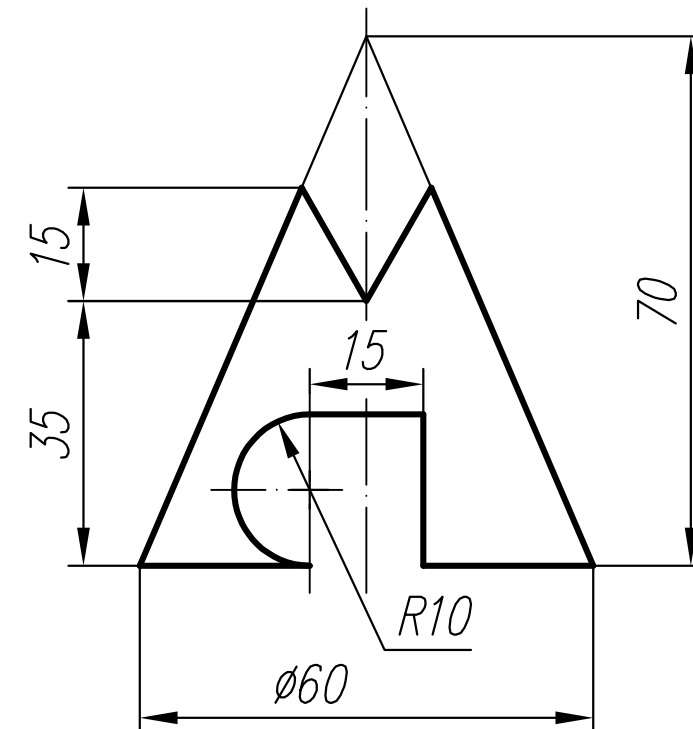
2. За поданим зображенням побудувати три проекції сфери.



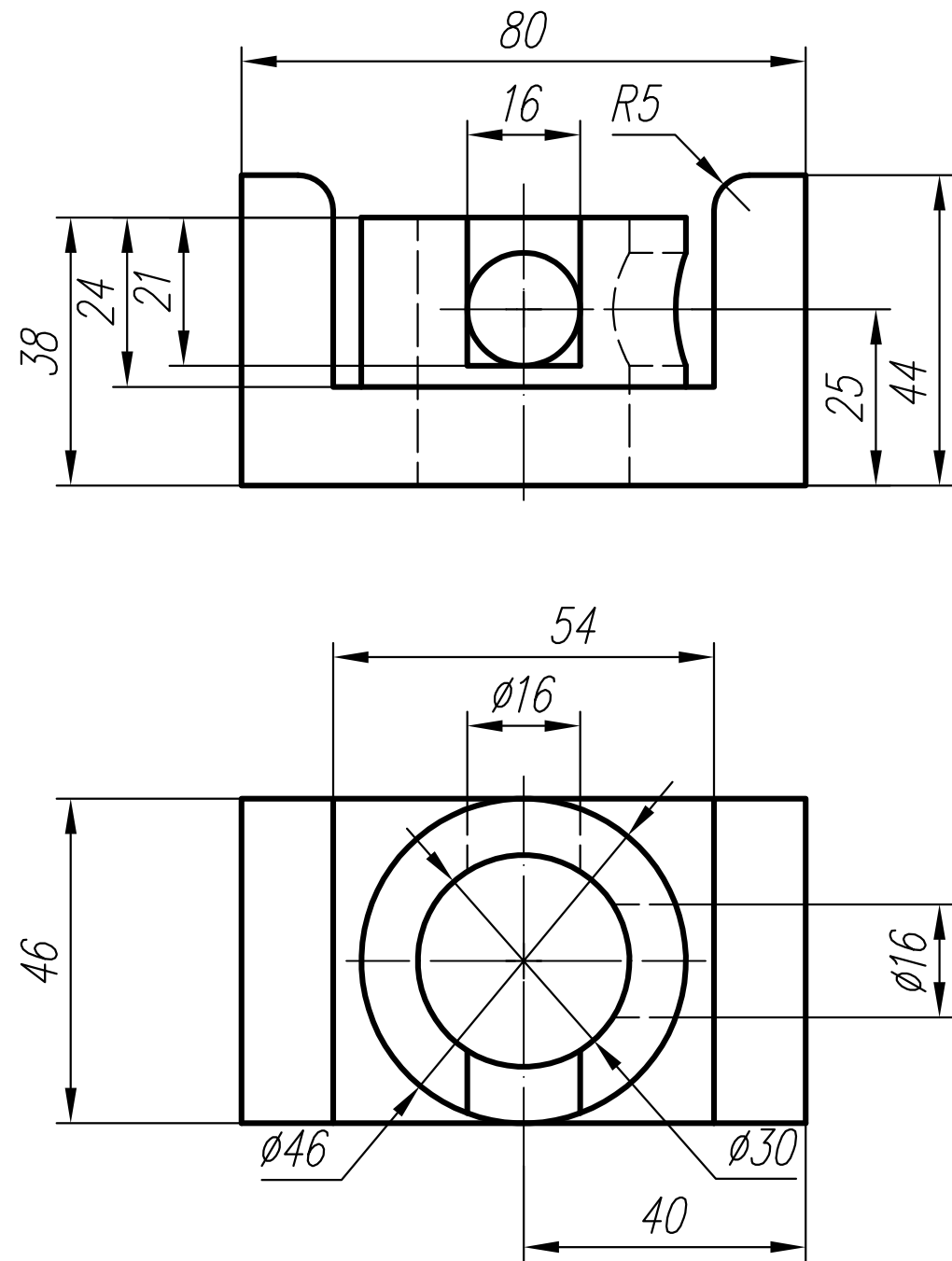
3. Виконати кресленик циліндра (три види).



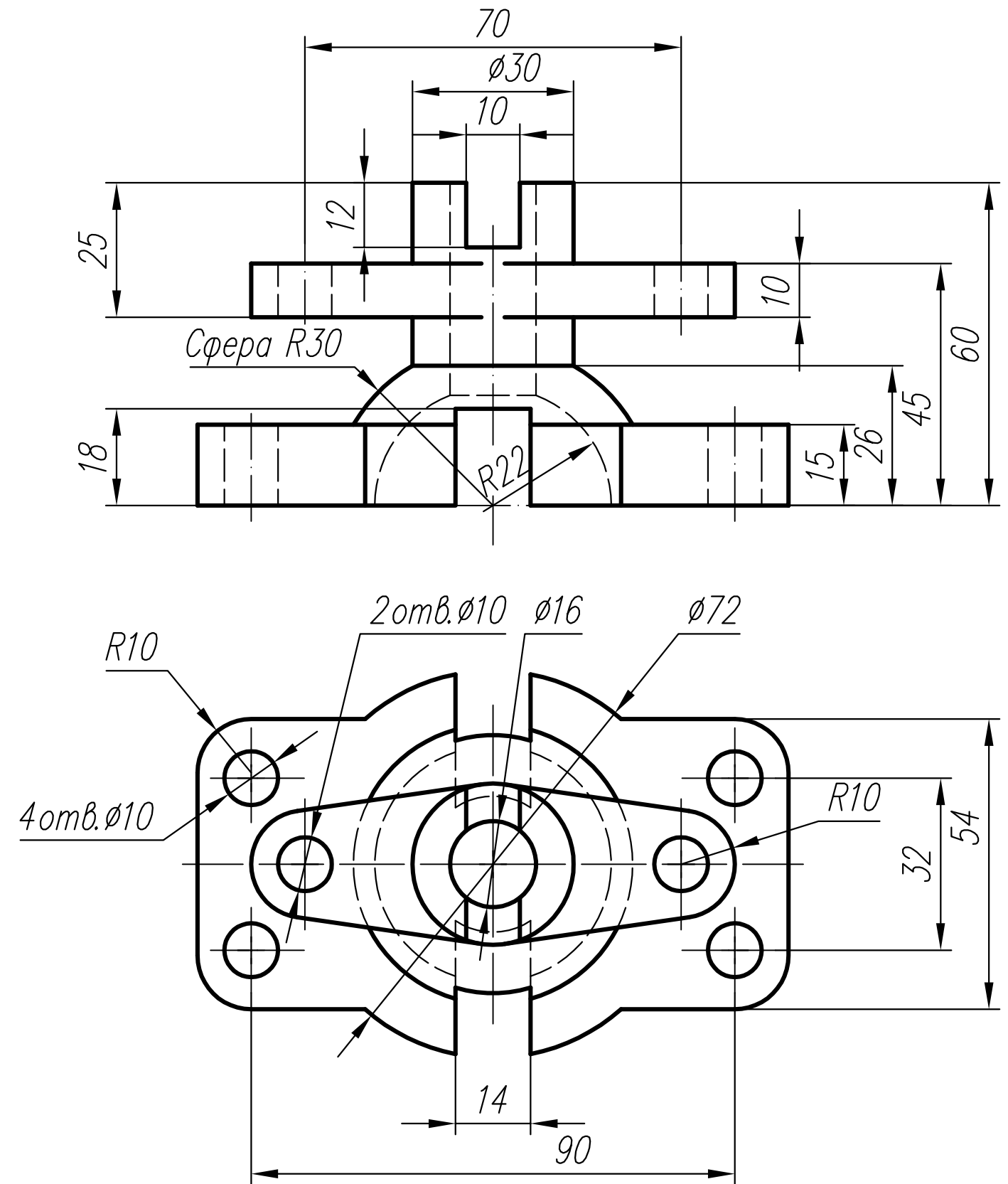
4. Створити три проекції конуса.



5. За двома проекціями виконати кресленик (три види) з необхідними розрізами.



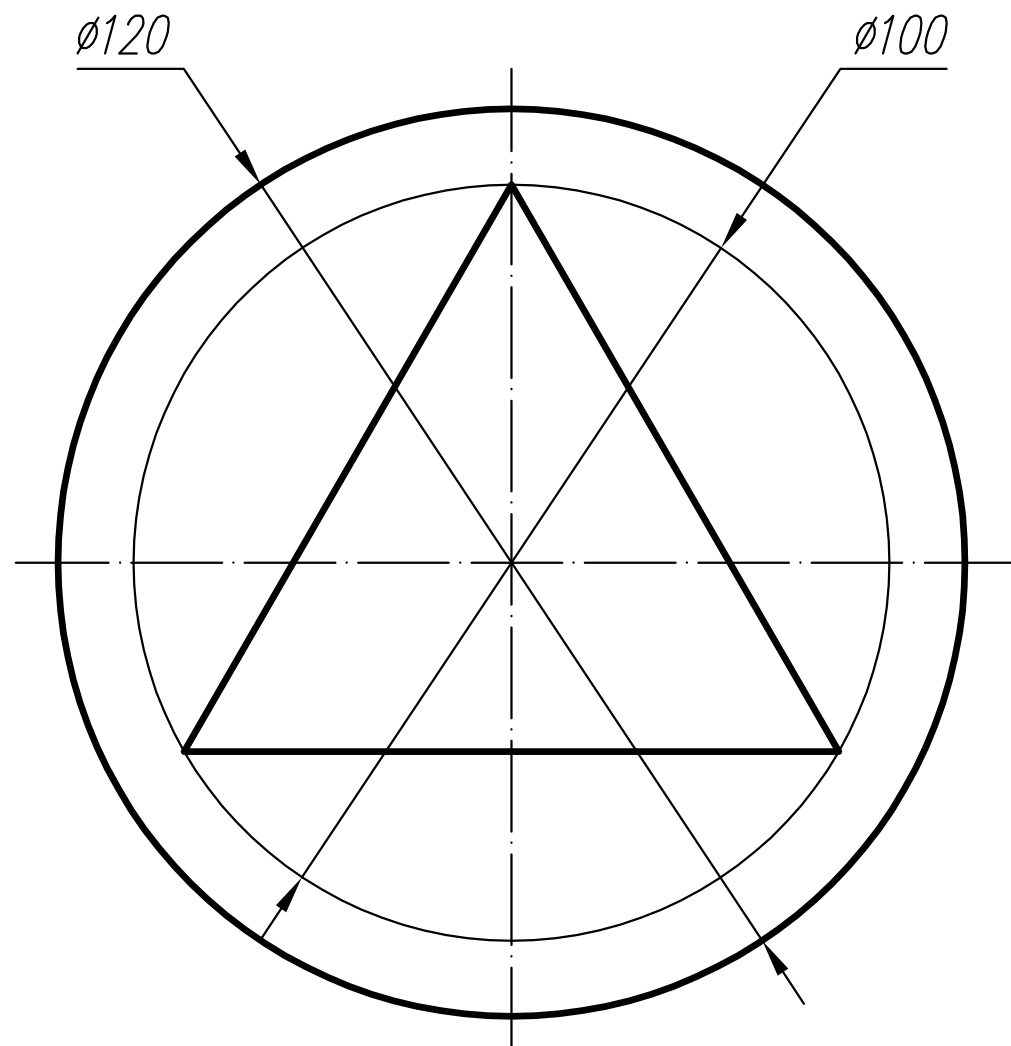
6. За поданими зображеннями створити кресленик з трьох видів. Виконати потрібні розрізи.



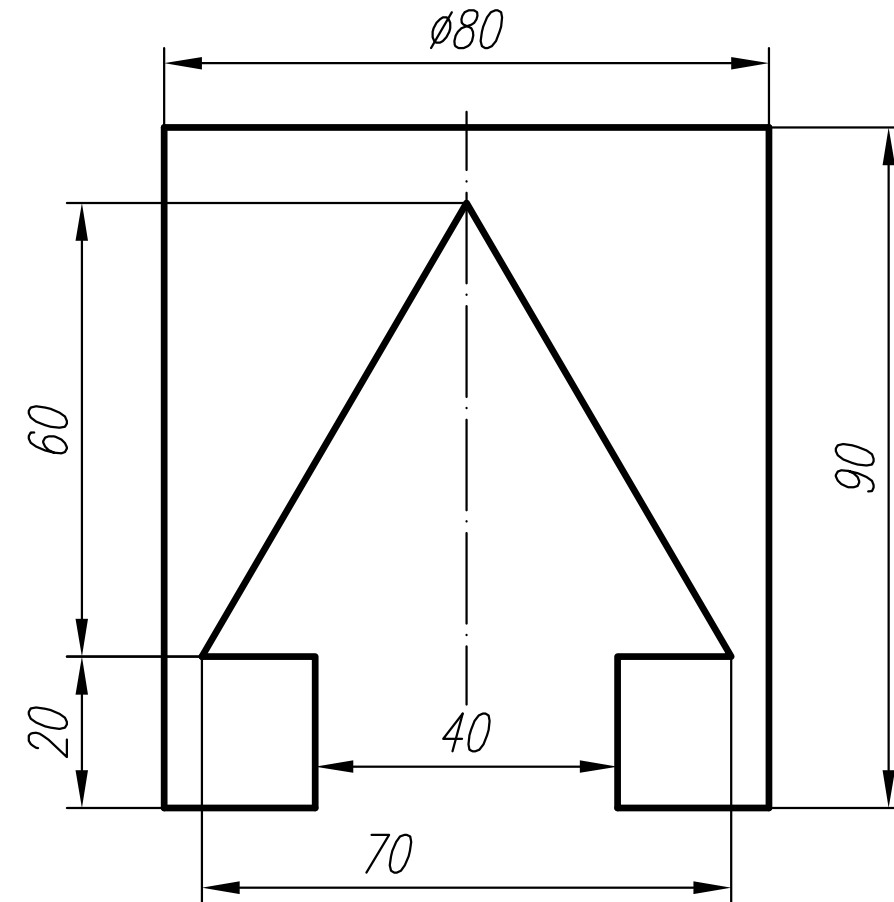
Варіант 74

1. Виконати ескізи та кресленики простої та складної моделей з нанесенням розмірів, розрізів. Побудувати аксонометрію складної моделі з вирізом.

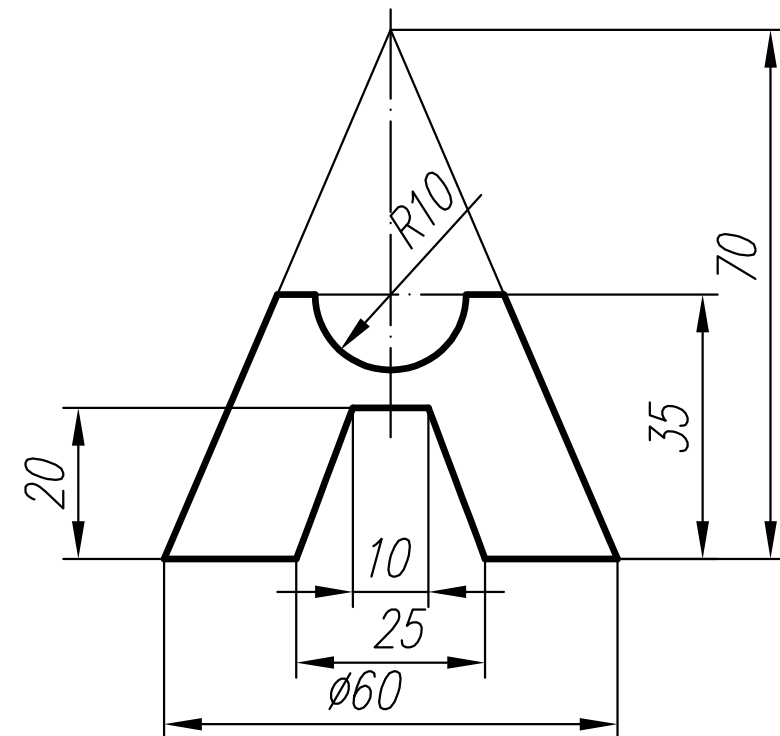
2. За поданим зображенням побудувати три проекції сфери.



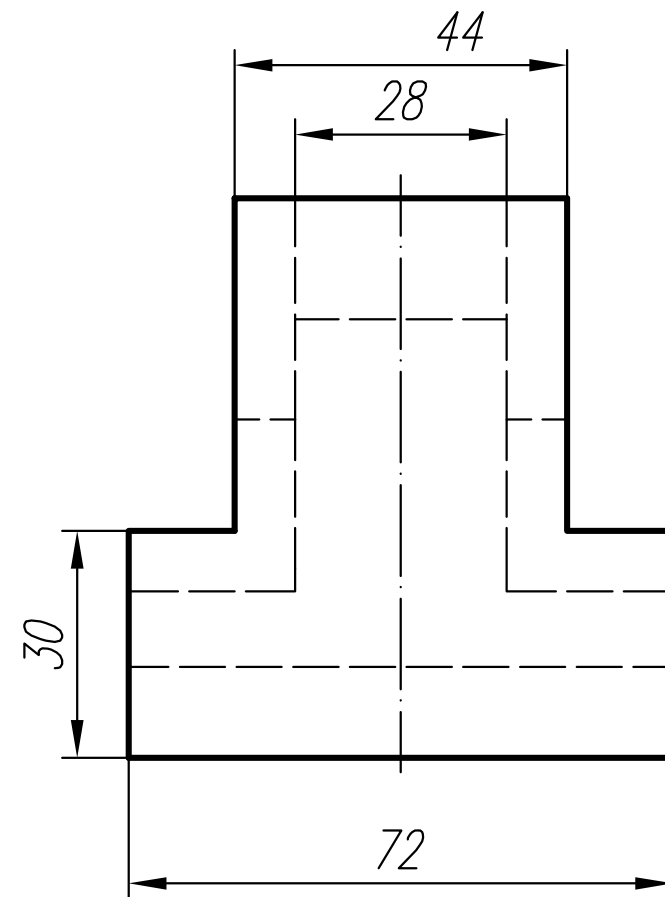
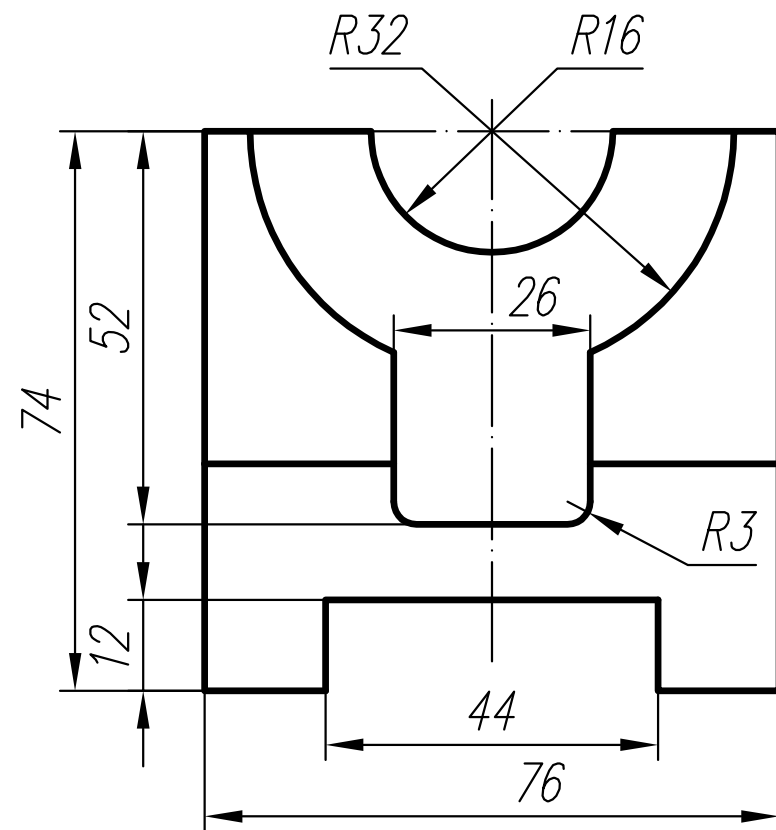
3. Виконати кресленик циліндра (три види).



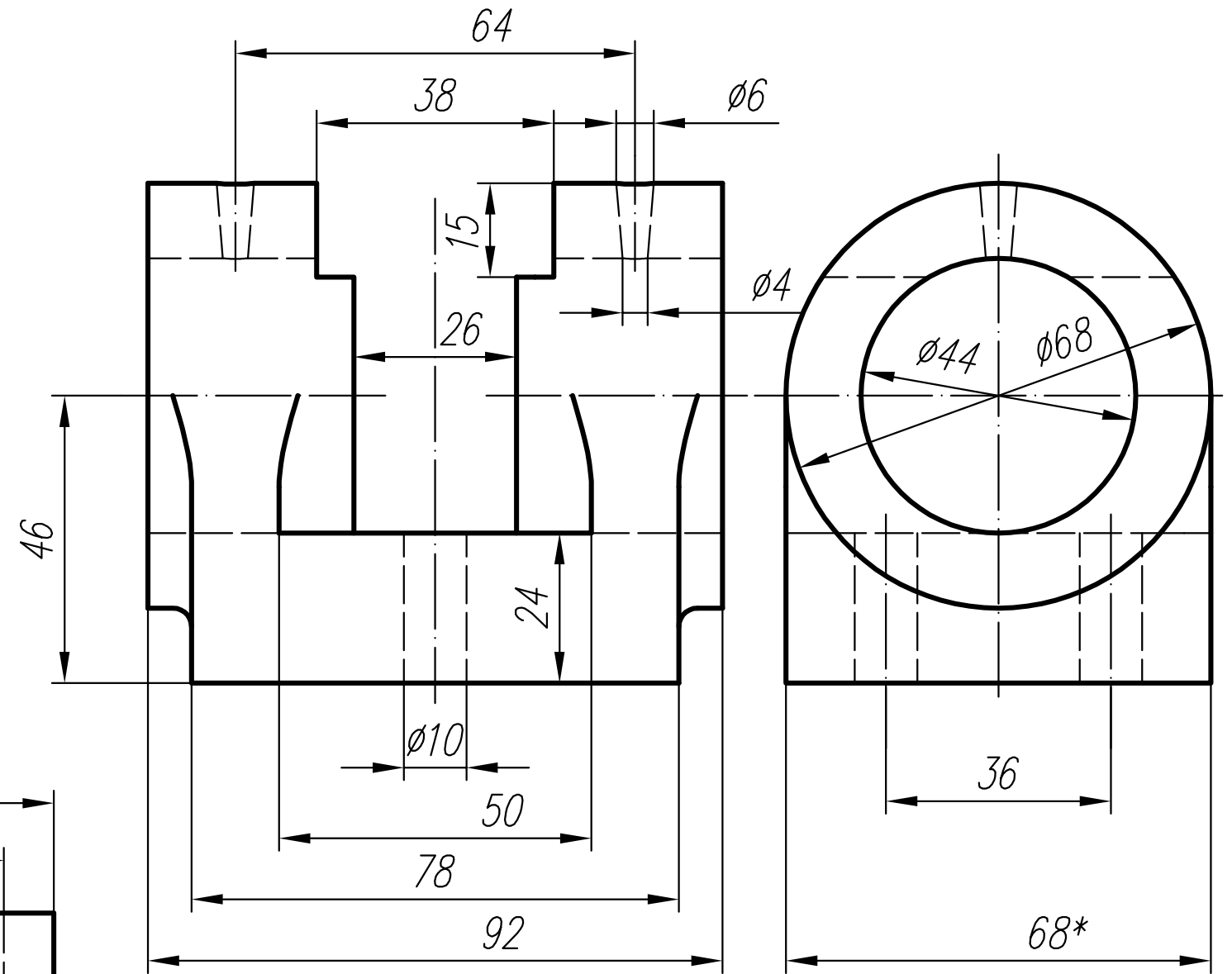
4. Створити три проекції конуса.



5. За двома проекціями виконати кресленик (три види) з необхідними розрізами.



6. За поданими зображеннями створити кресленик з трьох видів. Виконати потрібні розрізи.

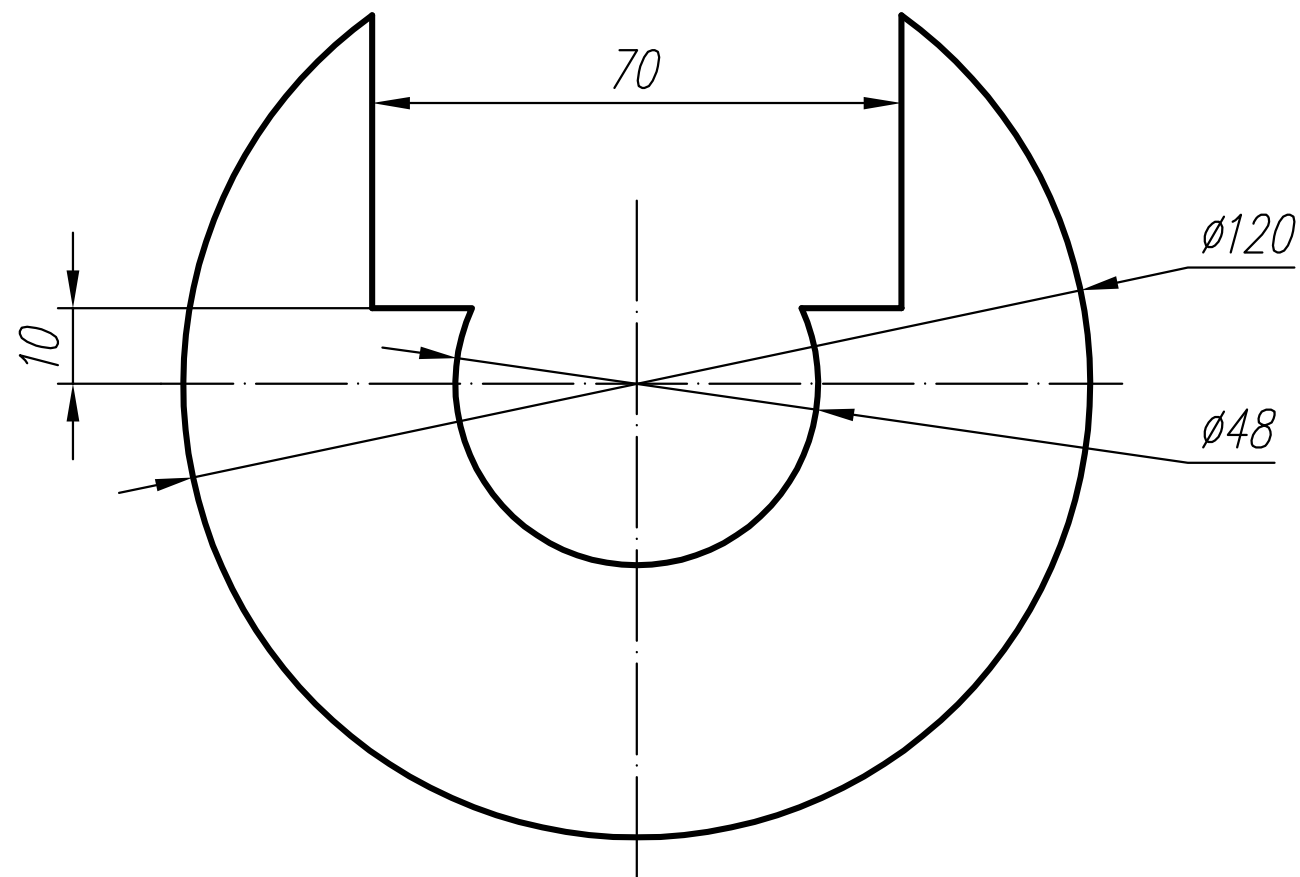


Невказані радіуси R3

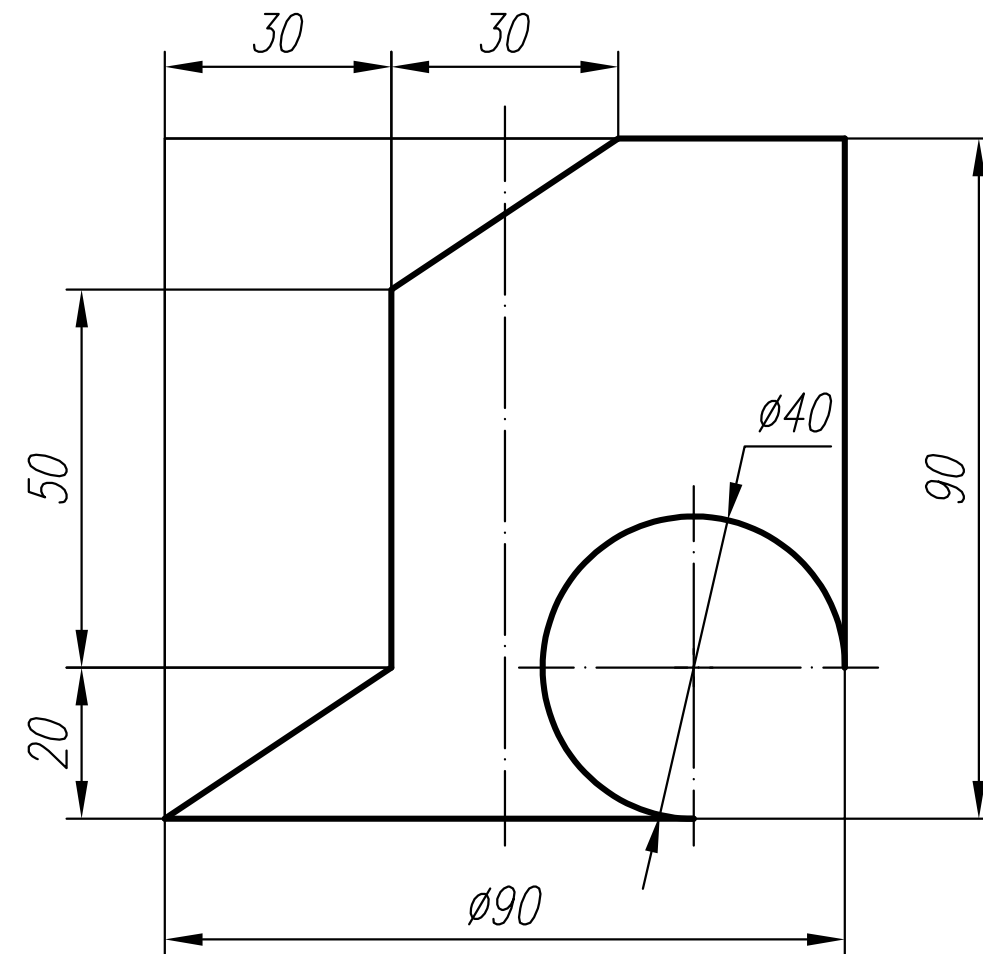
Варіант 75

1. Виконати ескізи та кресленики простої та складної моделей з нанесенням розмірів, розрізів. Побудувати аксонометрію складної моделі з вирізом.

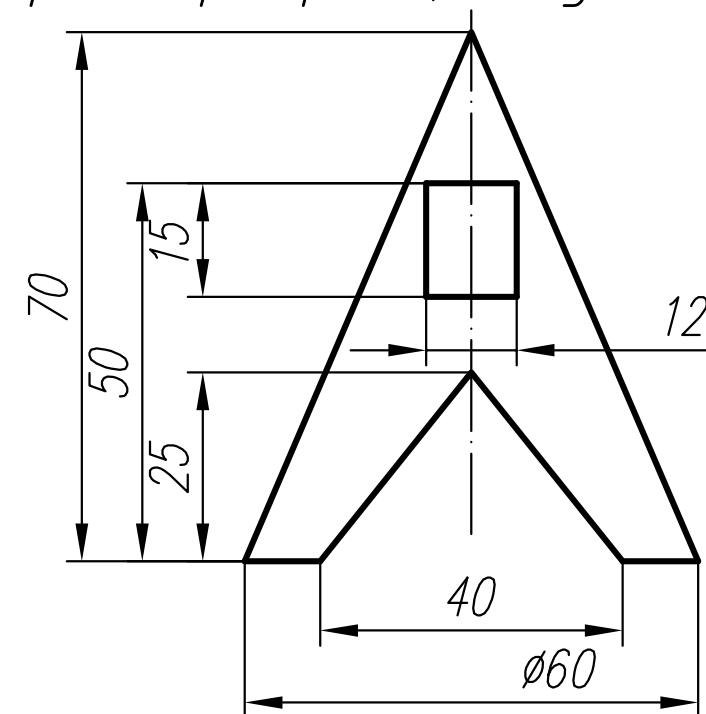
2. За поданим зображенням побудувати три проекції сфери.



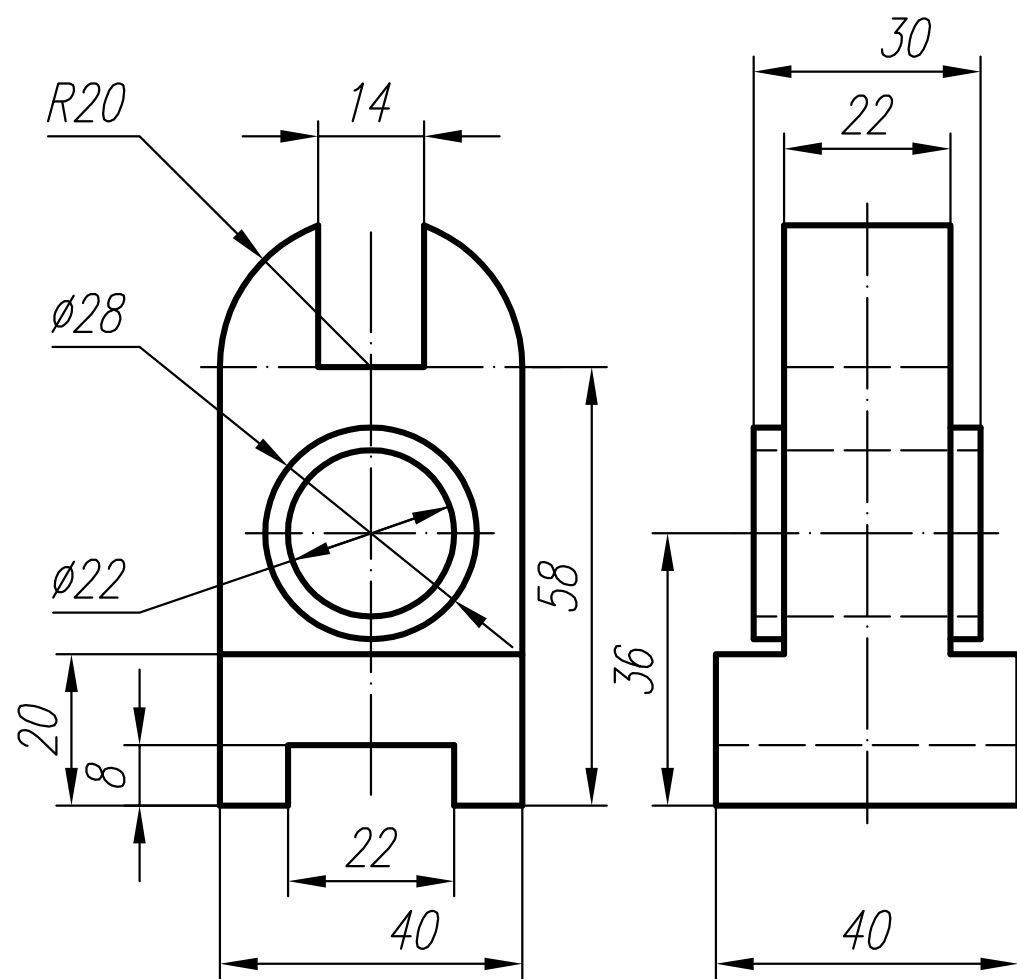
3. Виконати кресленик циліндра (три види).



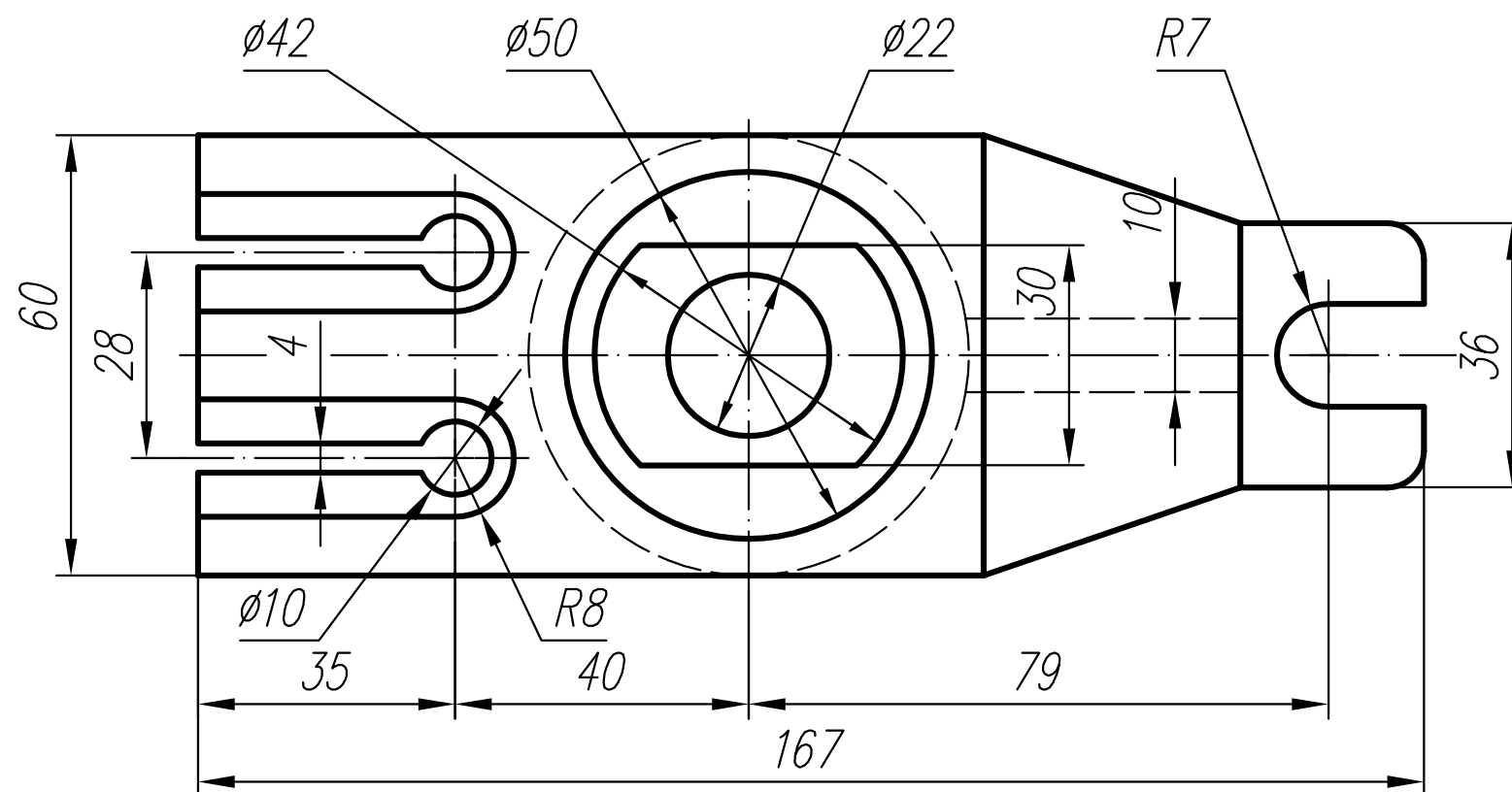
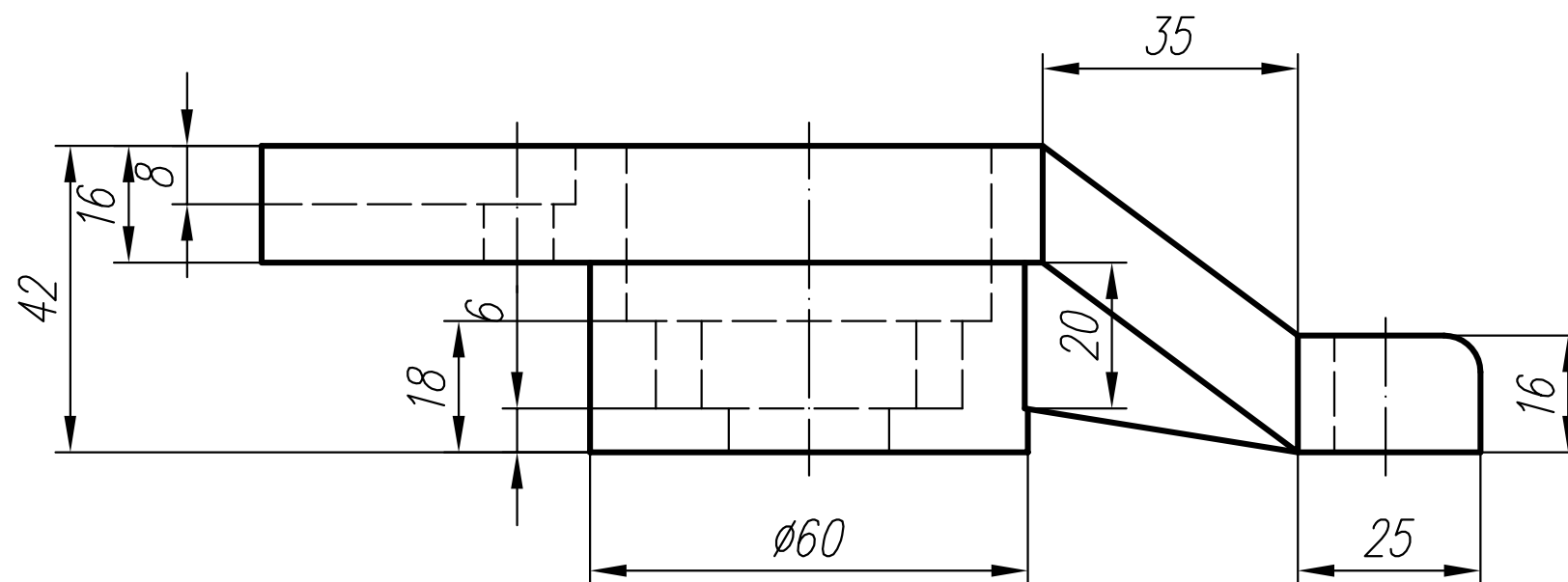
4. Створити три проекції конуса.



5. За двома проєкціями виконати кресленик (три види) з необхідними розрізами.



6. За поданими зображеннями створити кресленик з трьох видів. Виконати потрібні розрізи.

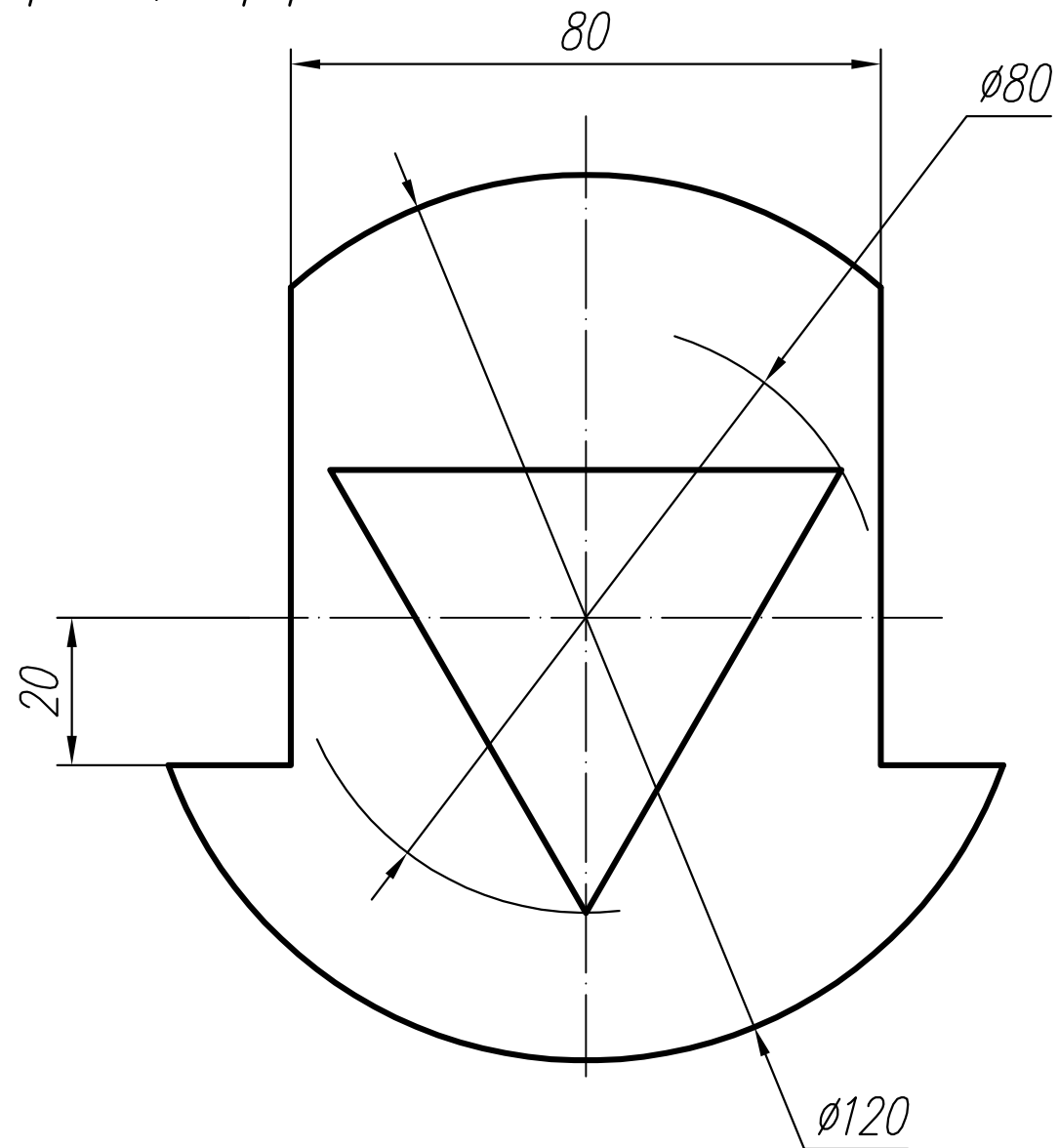


Невказані радіуси R5

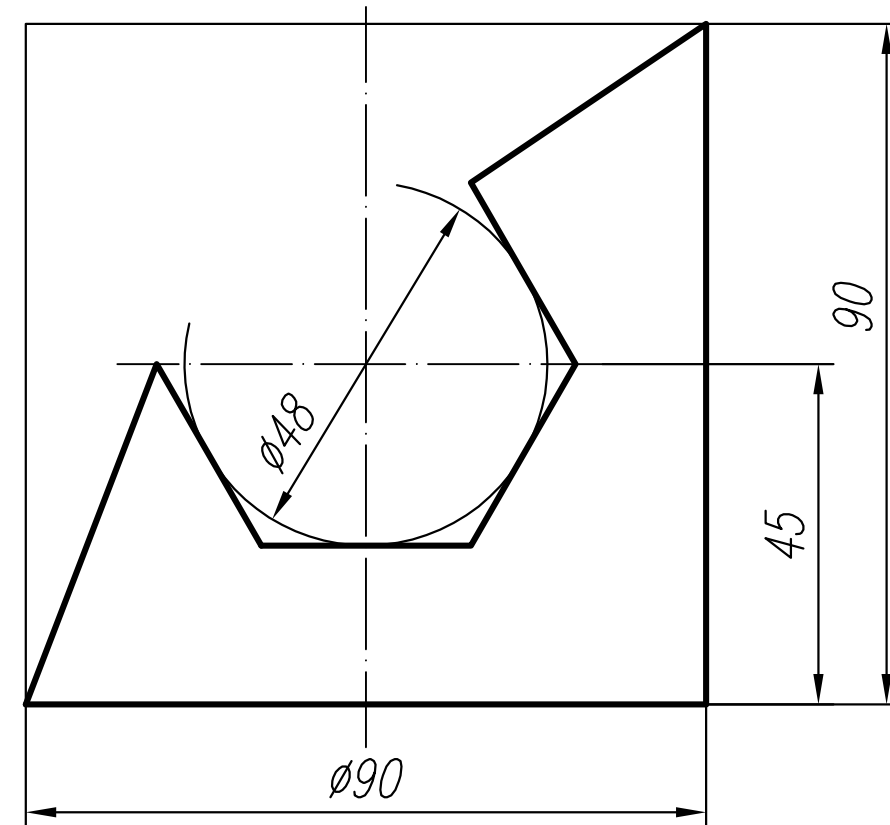
Варіант 76

1. Виконати ескізи та кресленики простої та складної моделей з нанесенням розмірів, розрізів. Побудувати аксонометрію складної моделі з вирізом.

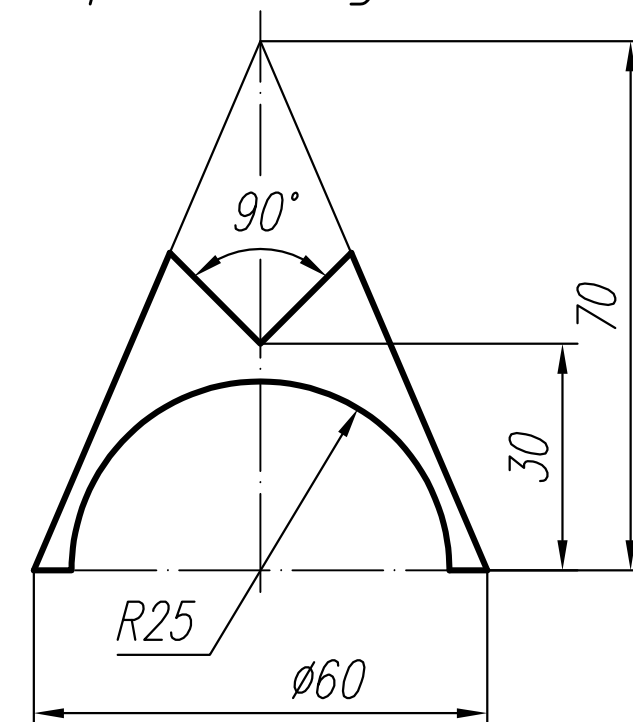
2. За поданим зображенням побудувати три проекції сфери.



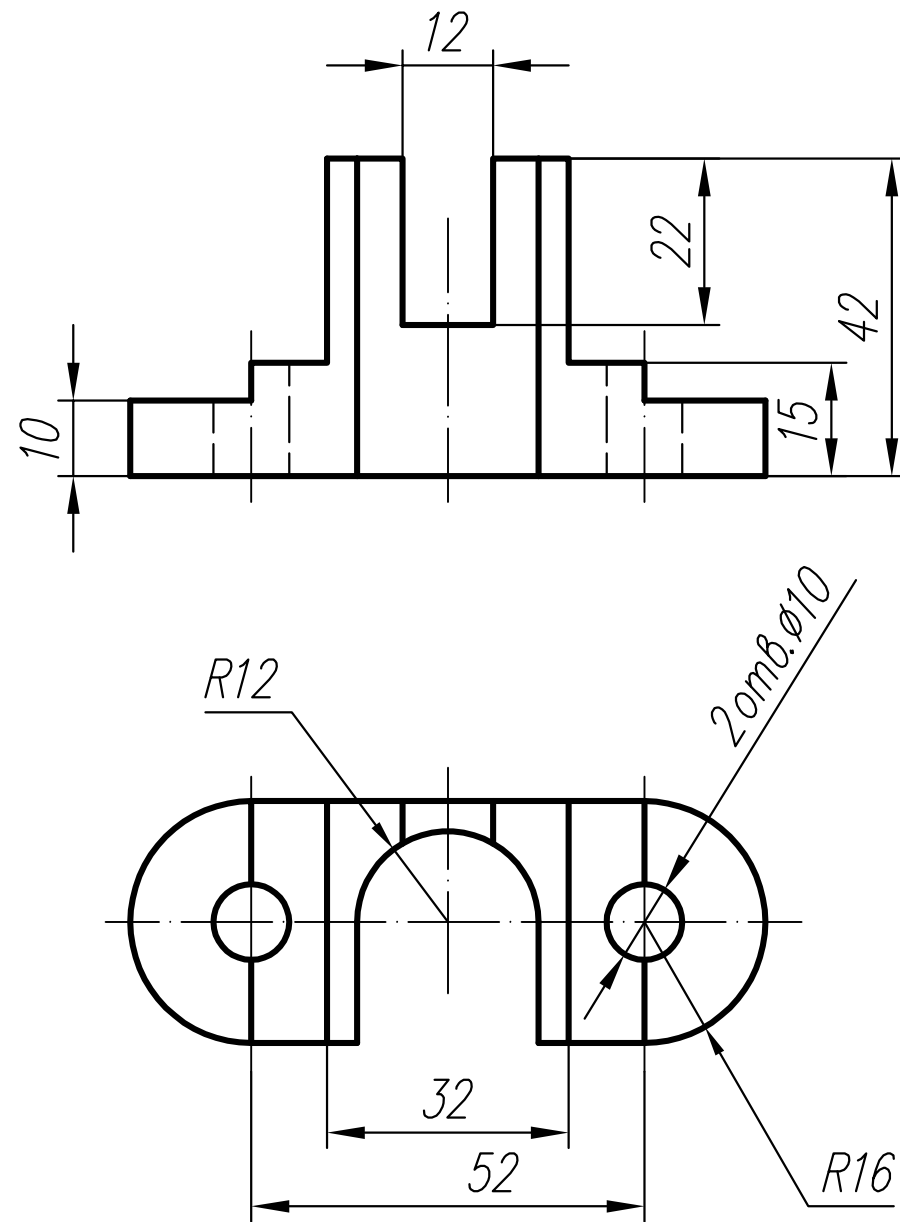
3. Виконати кресленик циліндра (три види).



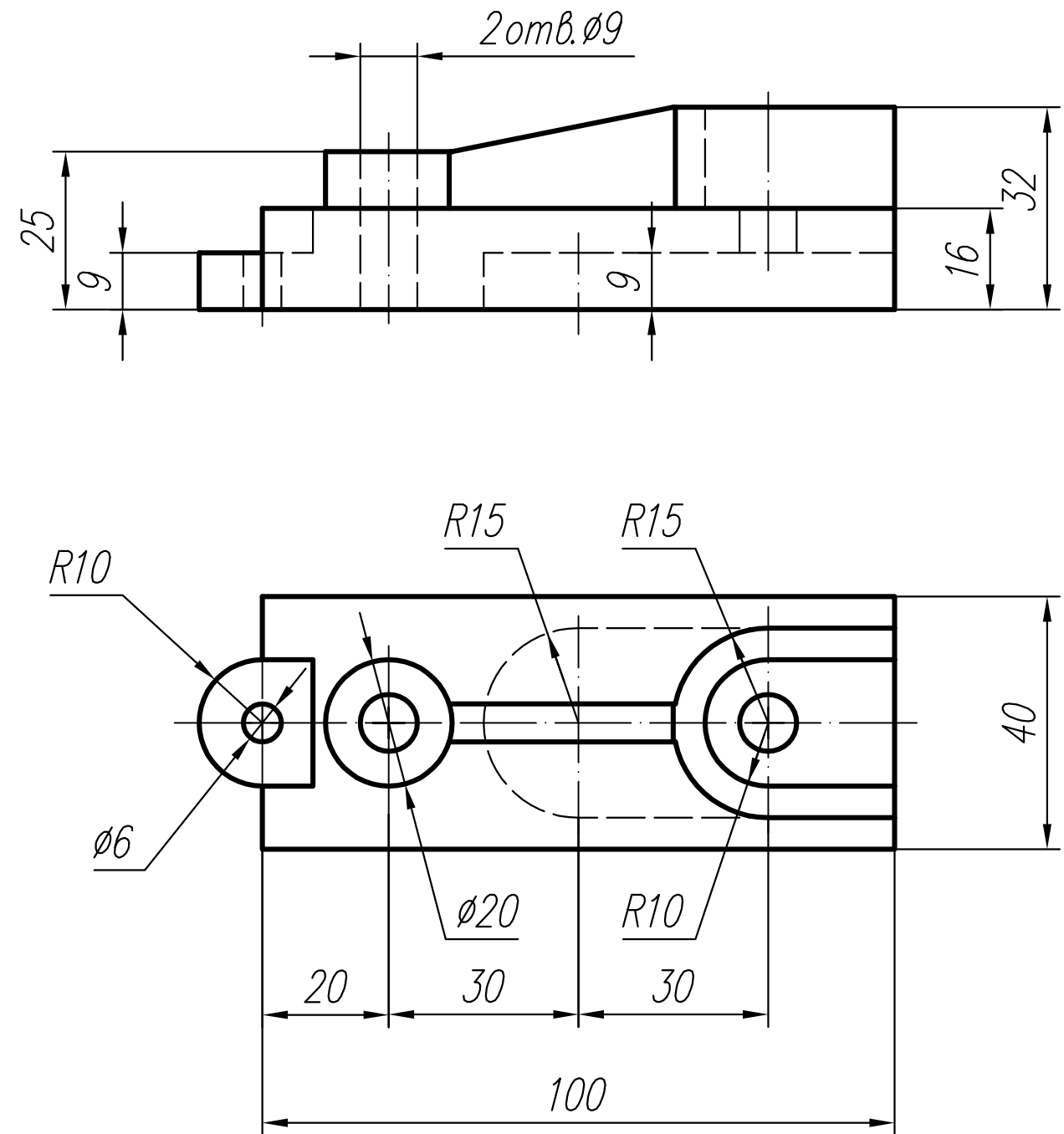
4. Створити три проекції конуса.



5. За двома проекціями виконати кресленок (три види) з необхідними розрізами.



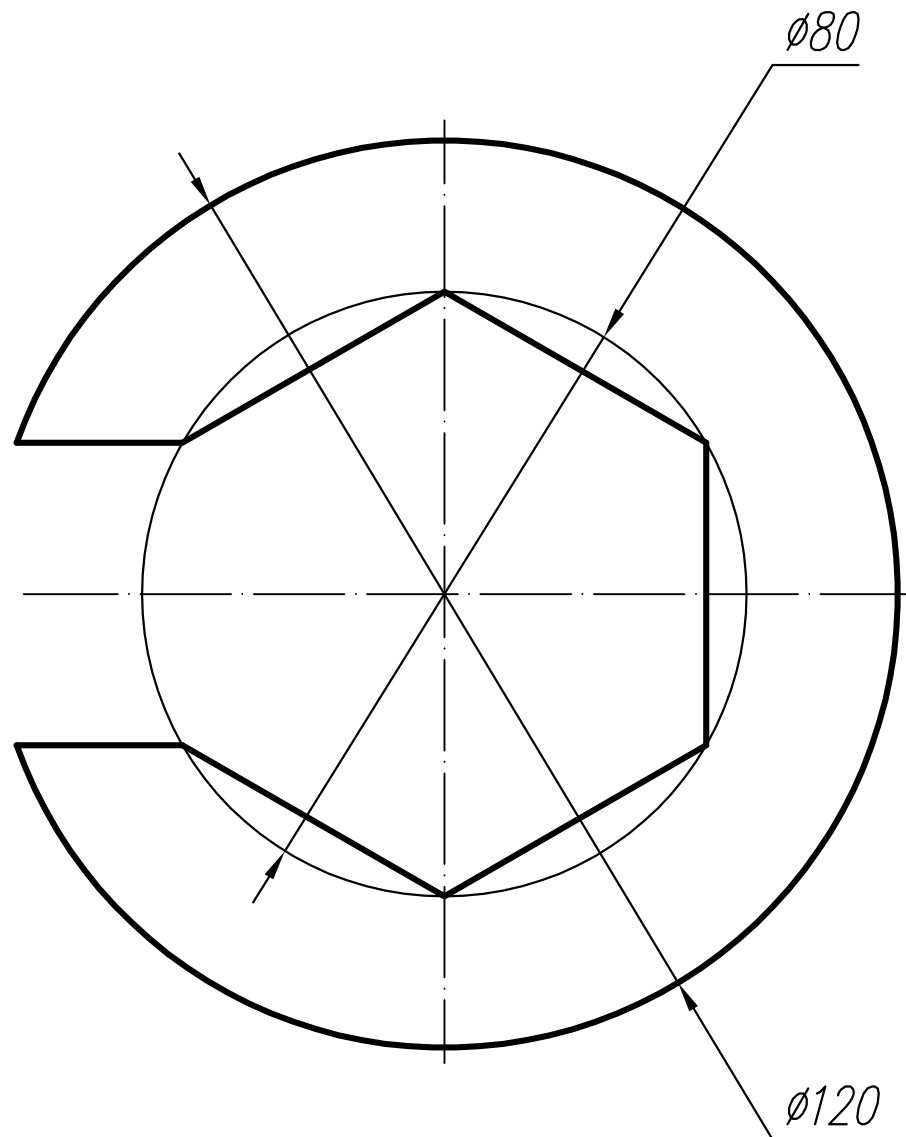
6. За поданими зображеннями створити кресленок з трьох видів. Виконати потрібні розрізи.



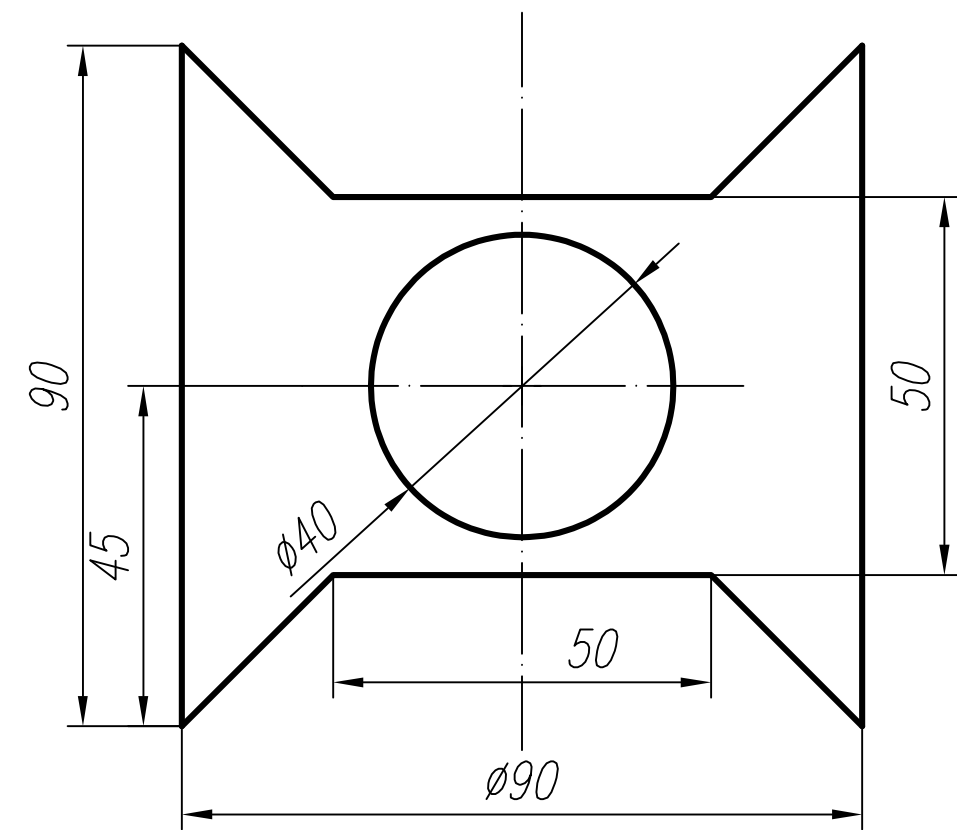
Варіант 77

1. Виконати ескізи та кресленики простої та складної моделей з нанесенням розмірів, розрізів. Побудувати аксонометрію складної моделі з вирізом.

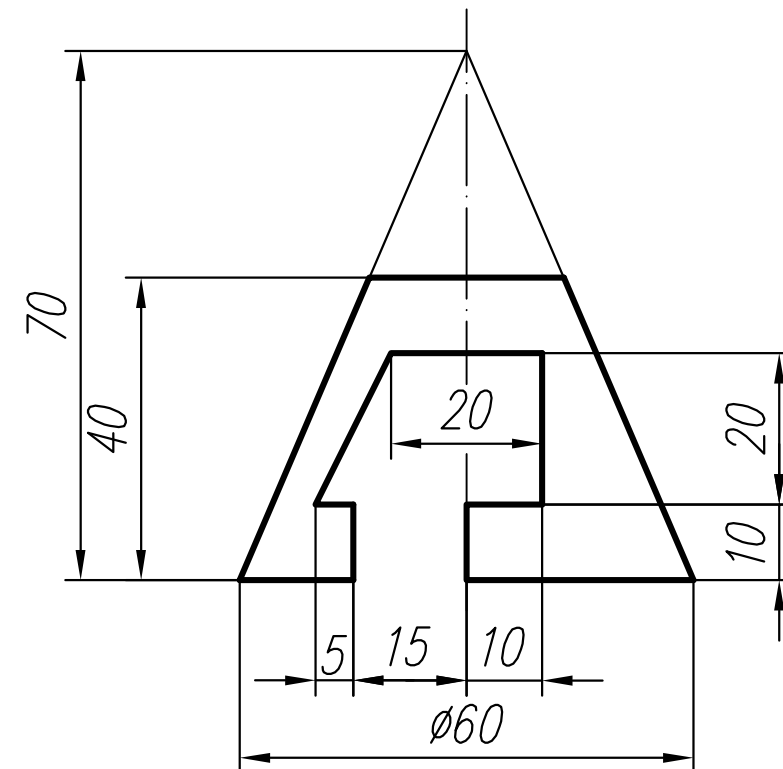
2. За поданим зображенням побудувати три проекції сфери.



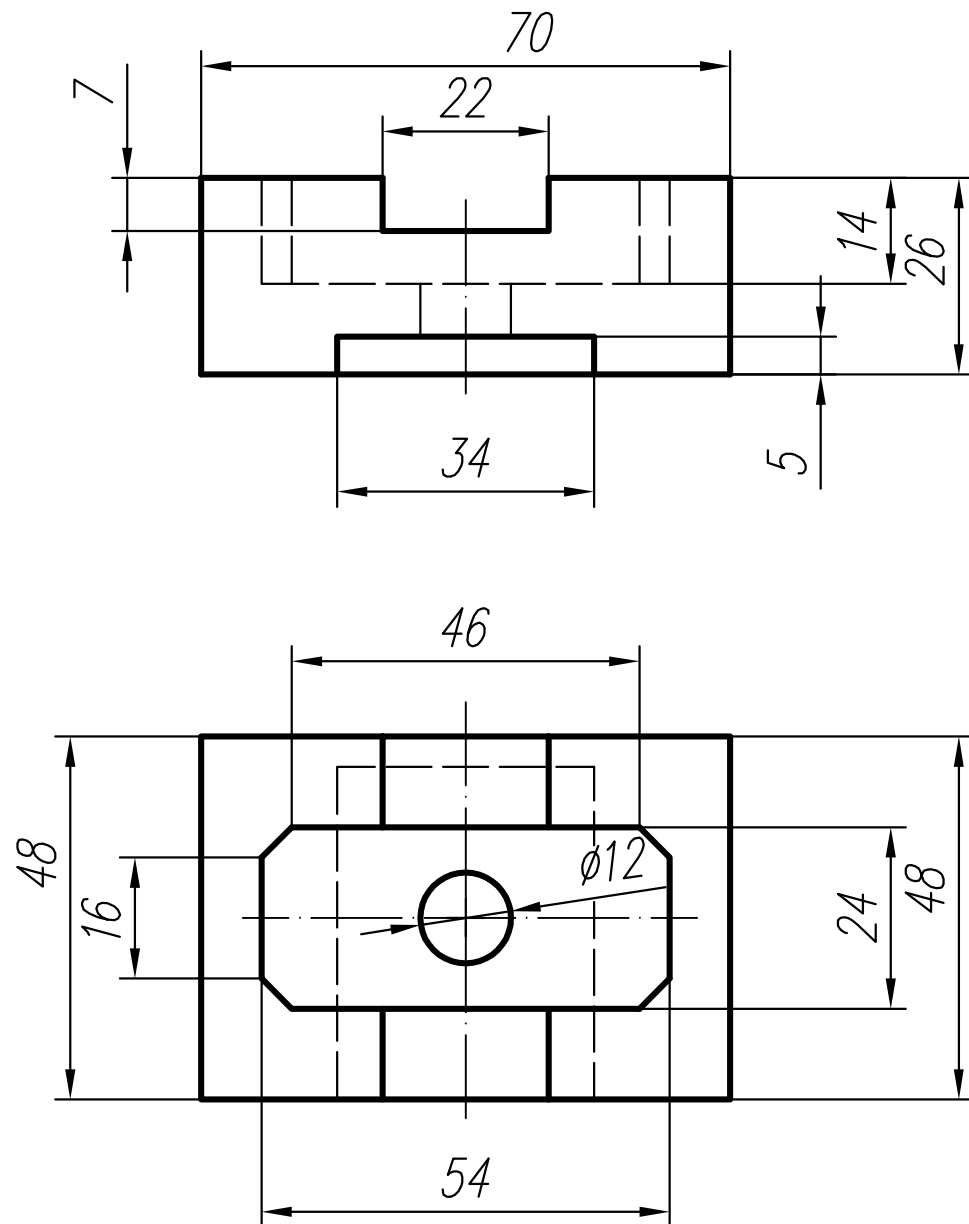
3. Виконати кресленик циліндра (три види).



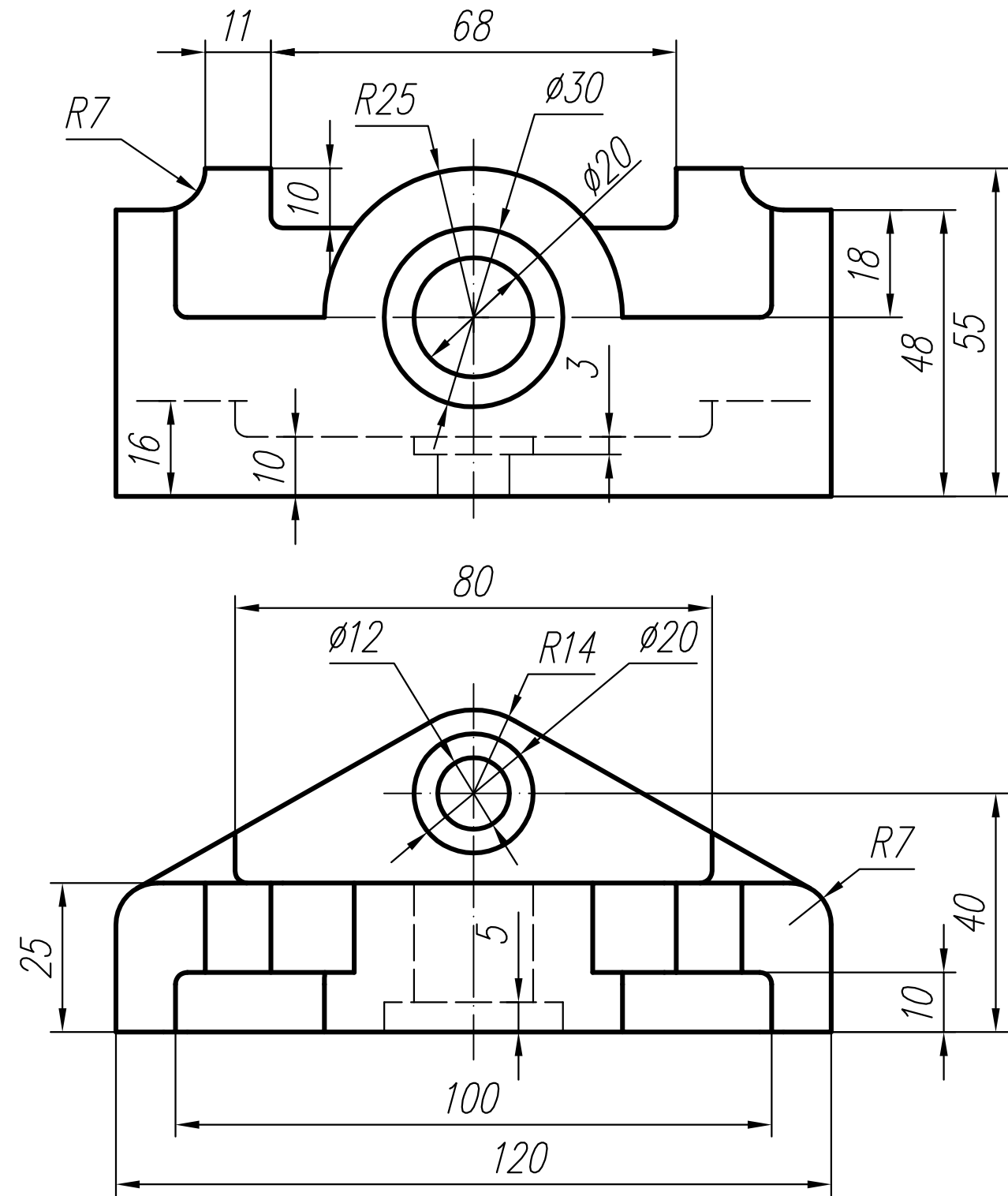
4. Створити три проекції конуса.



5. За двома проекціями виконати кресленик (три види) з необхідними розрізами.



6. За поданими зображеннями створити кресленик з трьох видів. Виконати потрібні розрізи.

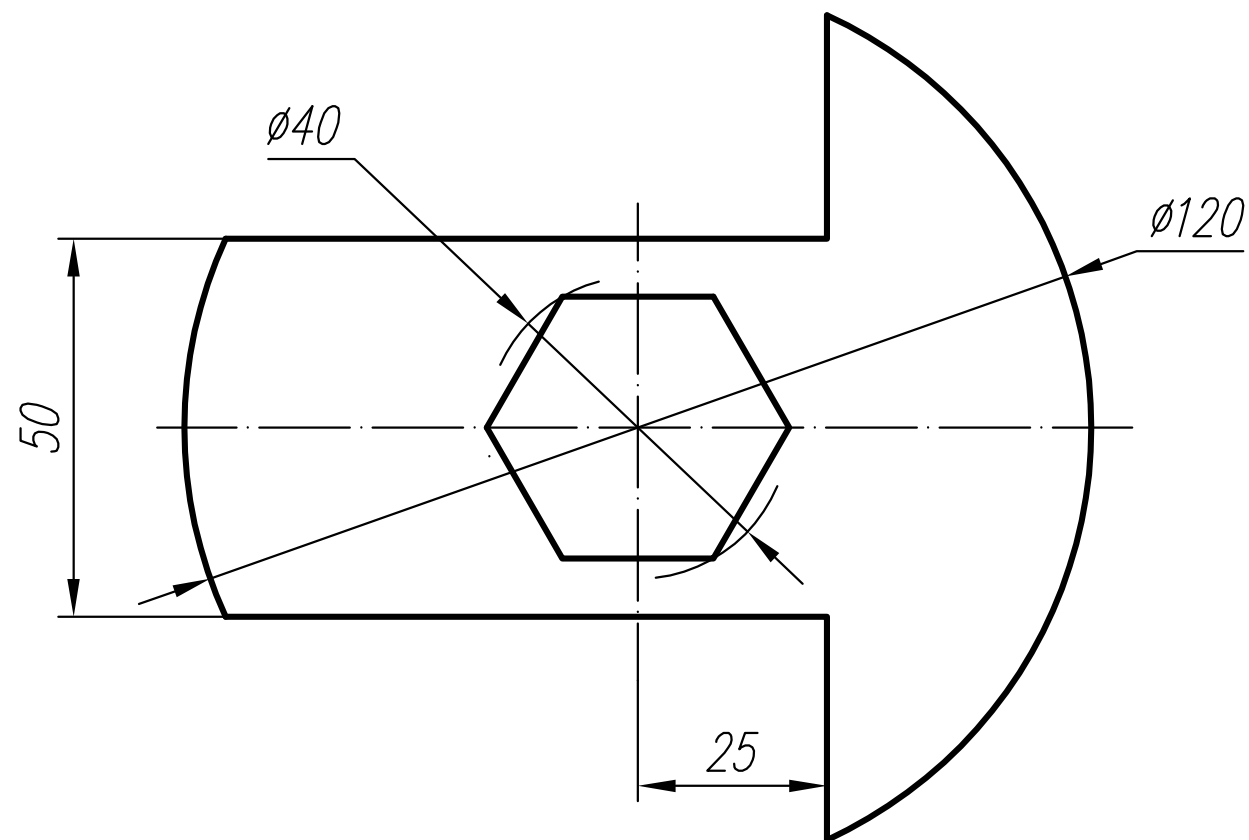


Невказані радіуси R2

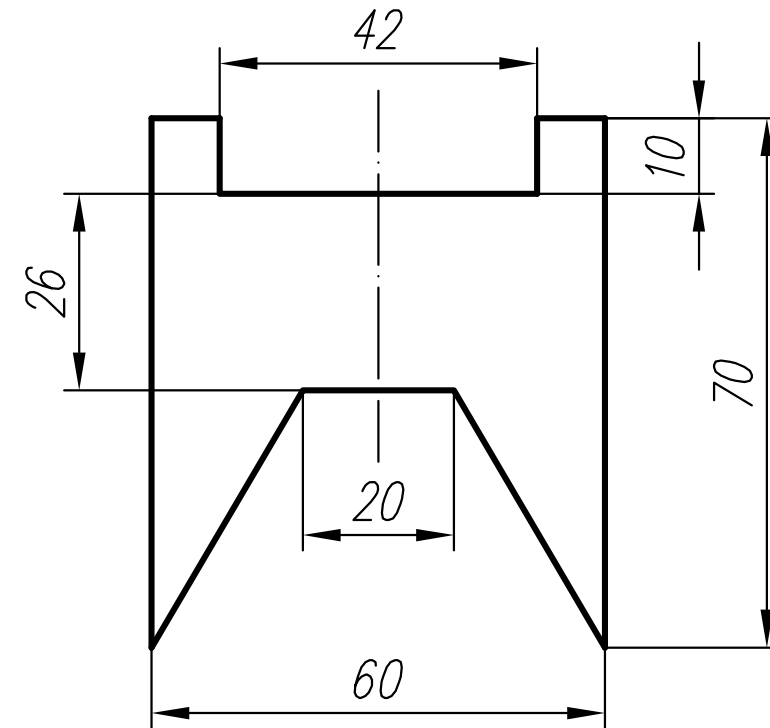
Варіант 78

1. Виконати ескізи та кресленики простої та складної моделей з нанесенням розмірів, розрізів. Побудувати аксонометрію складної моделі з вирізом.

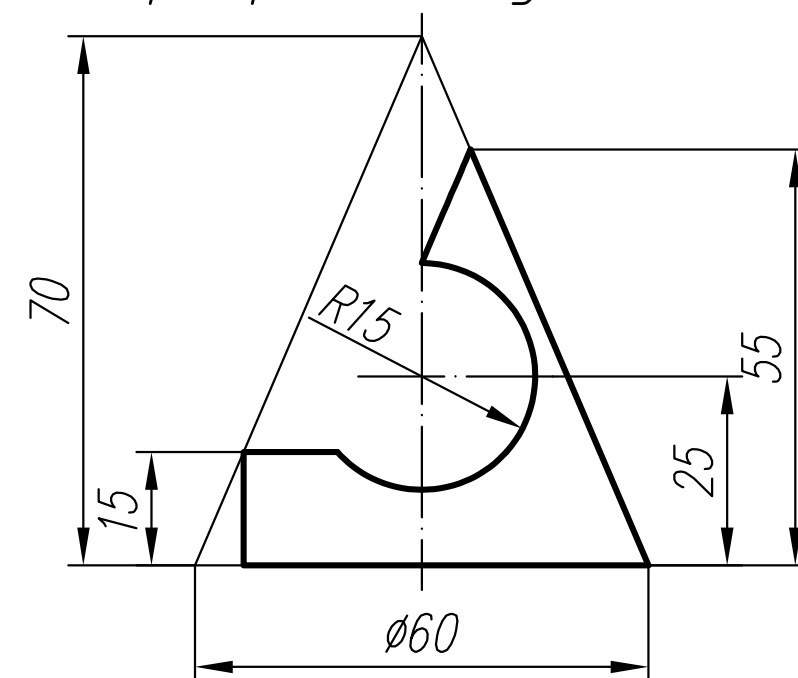
2. За поданим зображенням побудувати три проекції сфери.



3. Виконати кресленик циліндра (три види).

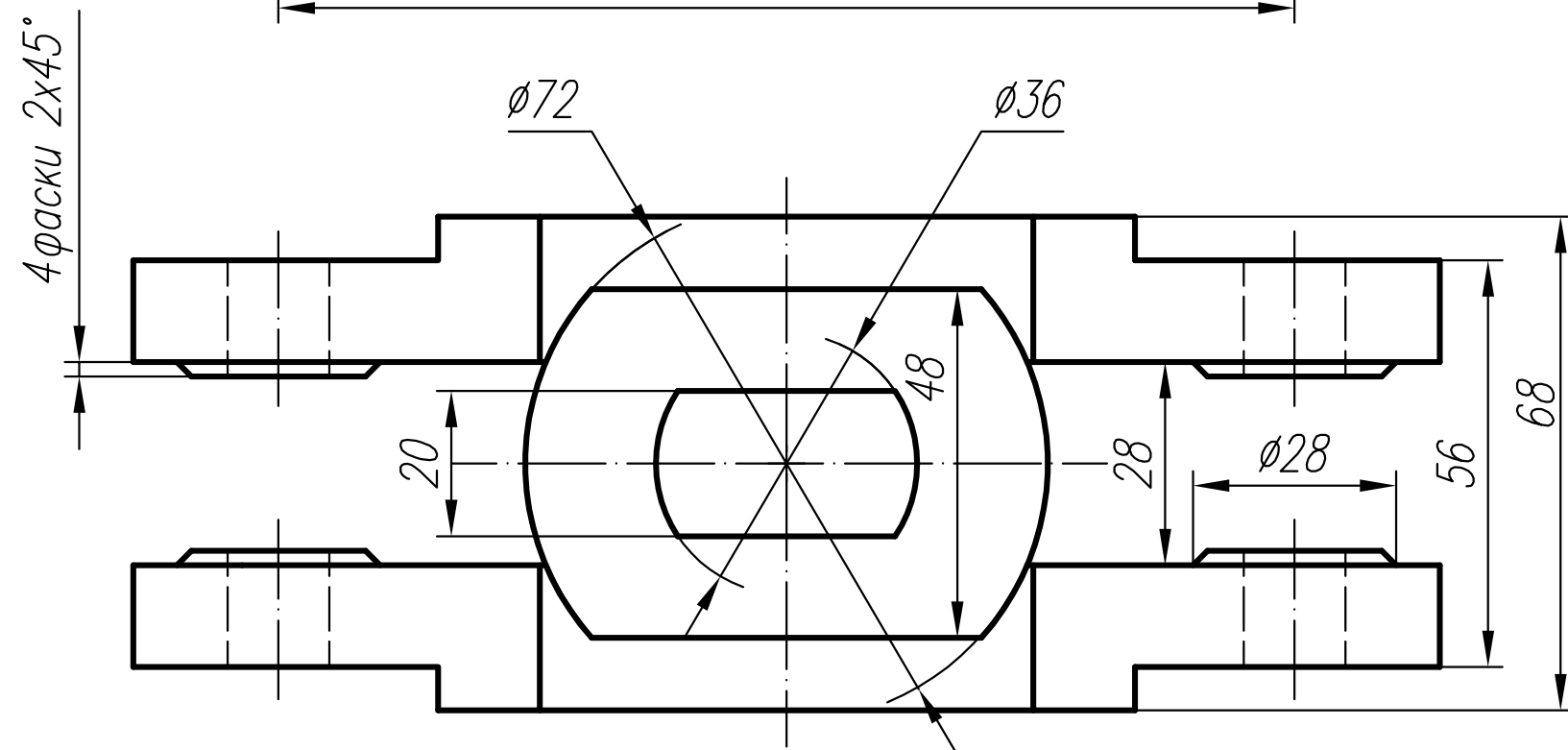
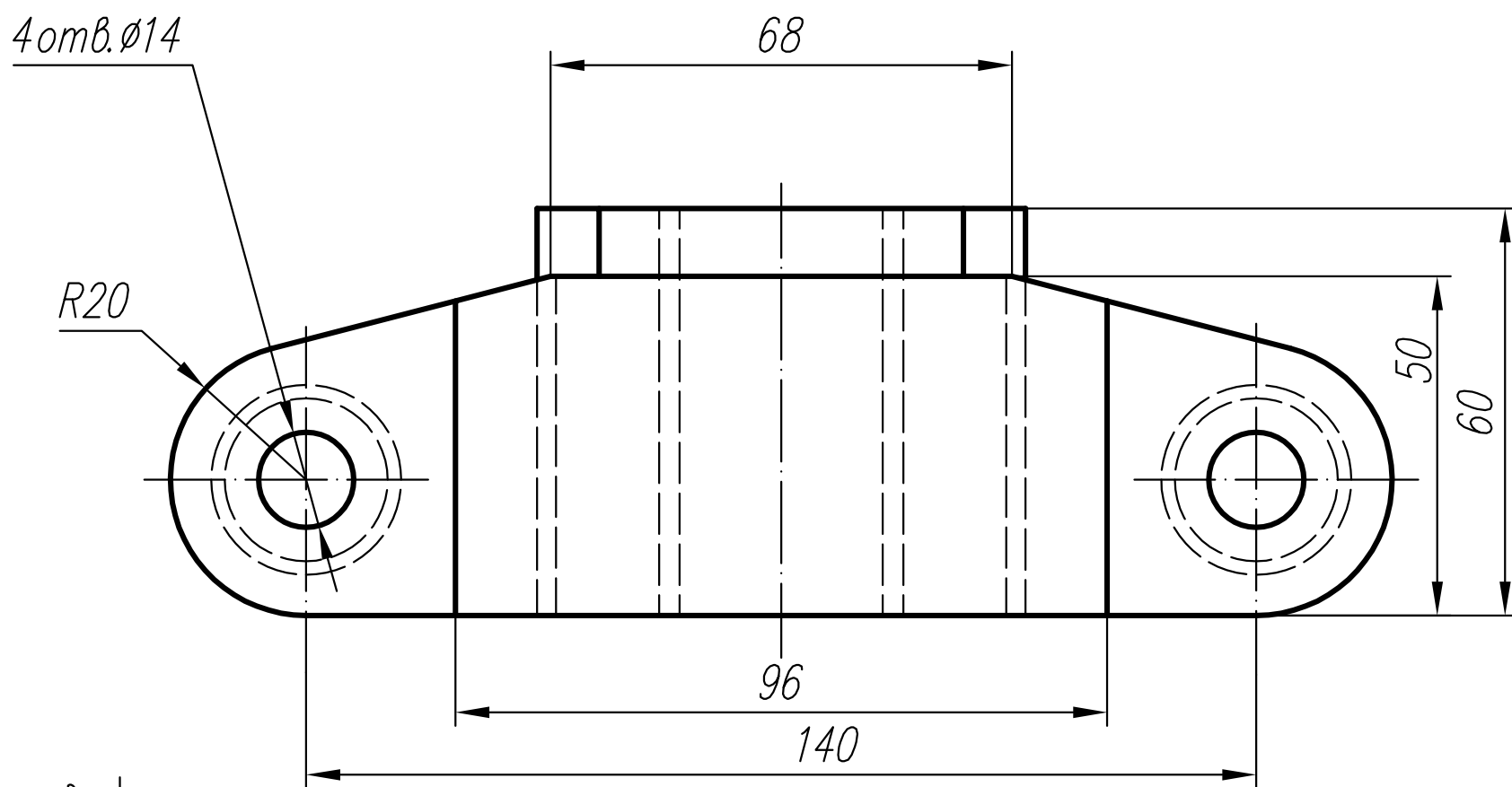
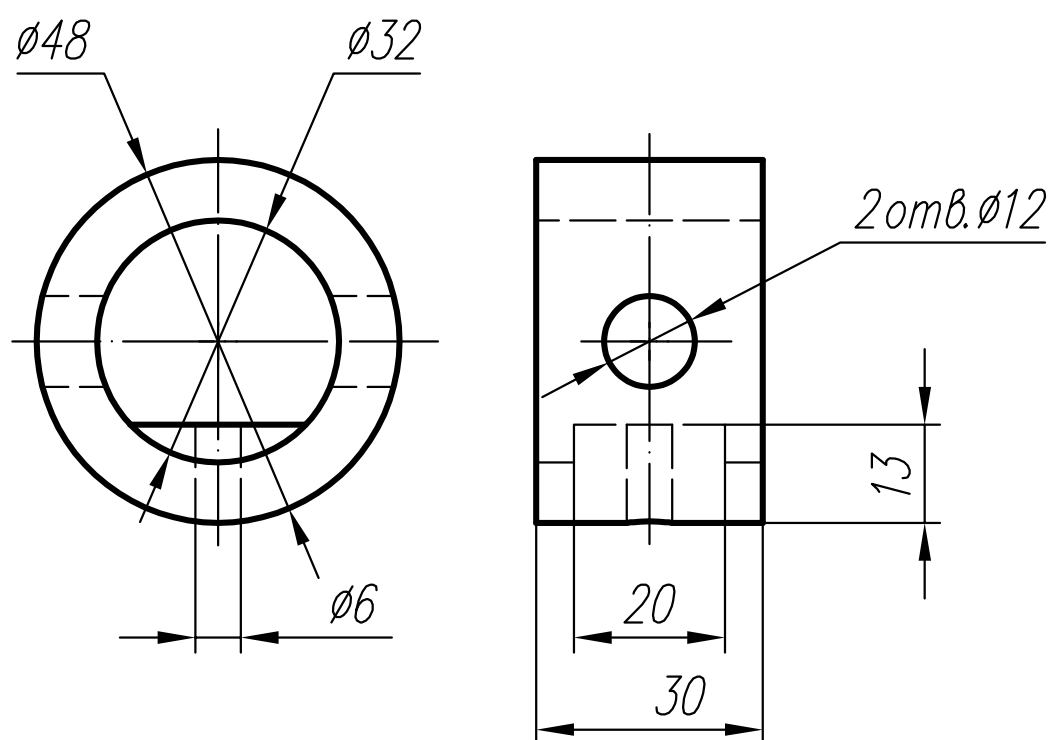


4. Створити три проекції конуса.



5. За двома проекціями виконати кресленик (три види) з необхідними розрізами.

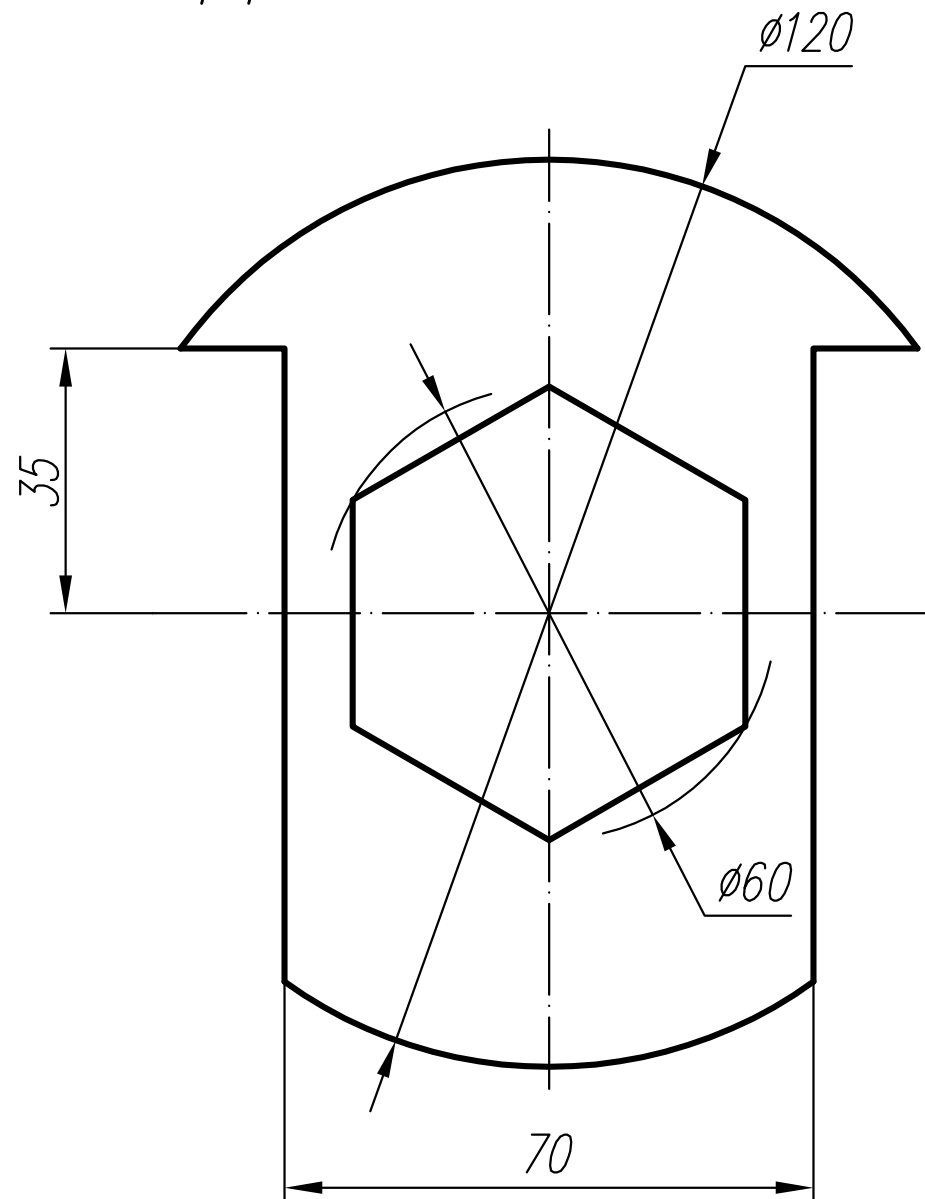
6. За поданими зображеннями створити кресленик з трьох видів. Виконати потрібні розрізи.



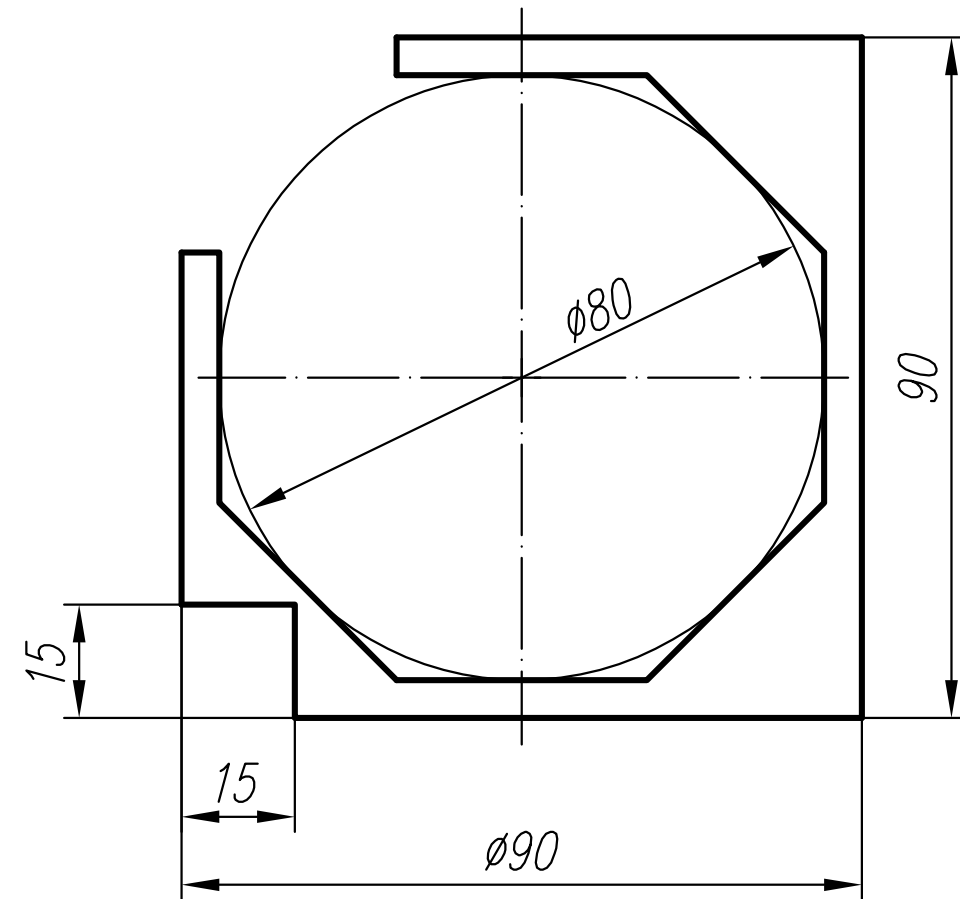
Варіант 79

1. Виконати ескізи та кресленики простої та складної моделей з нанесенням розмірів, розрізів. Побудувати аксонометрію складної моделі з вирізом.

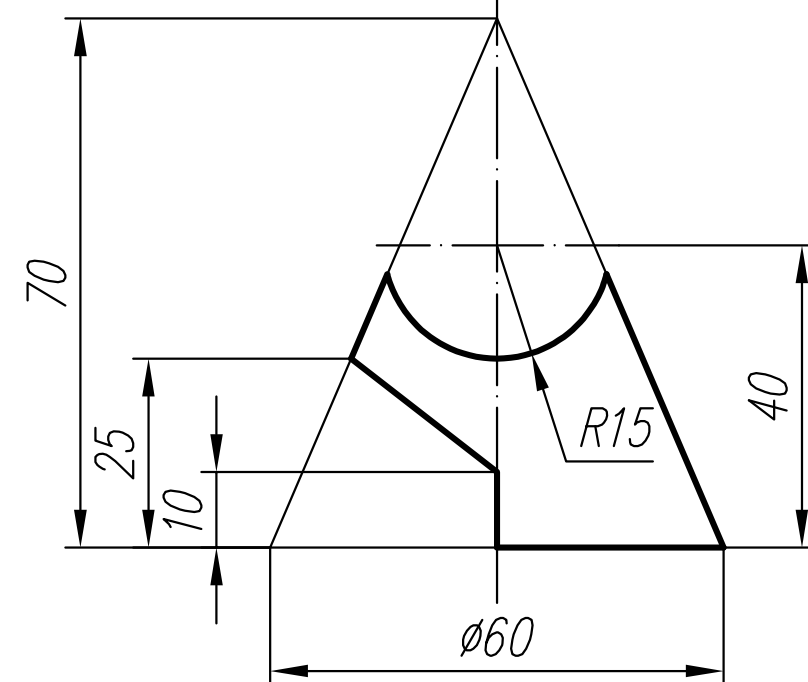
2. За поданим зображенням побудувати три проекції сфери.



3. Виконати кресленик циліндра (три види).



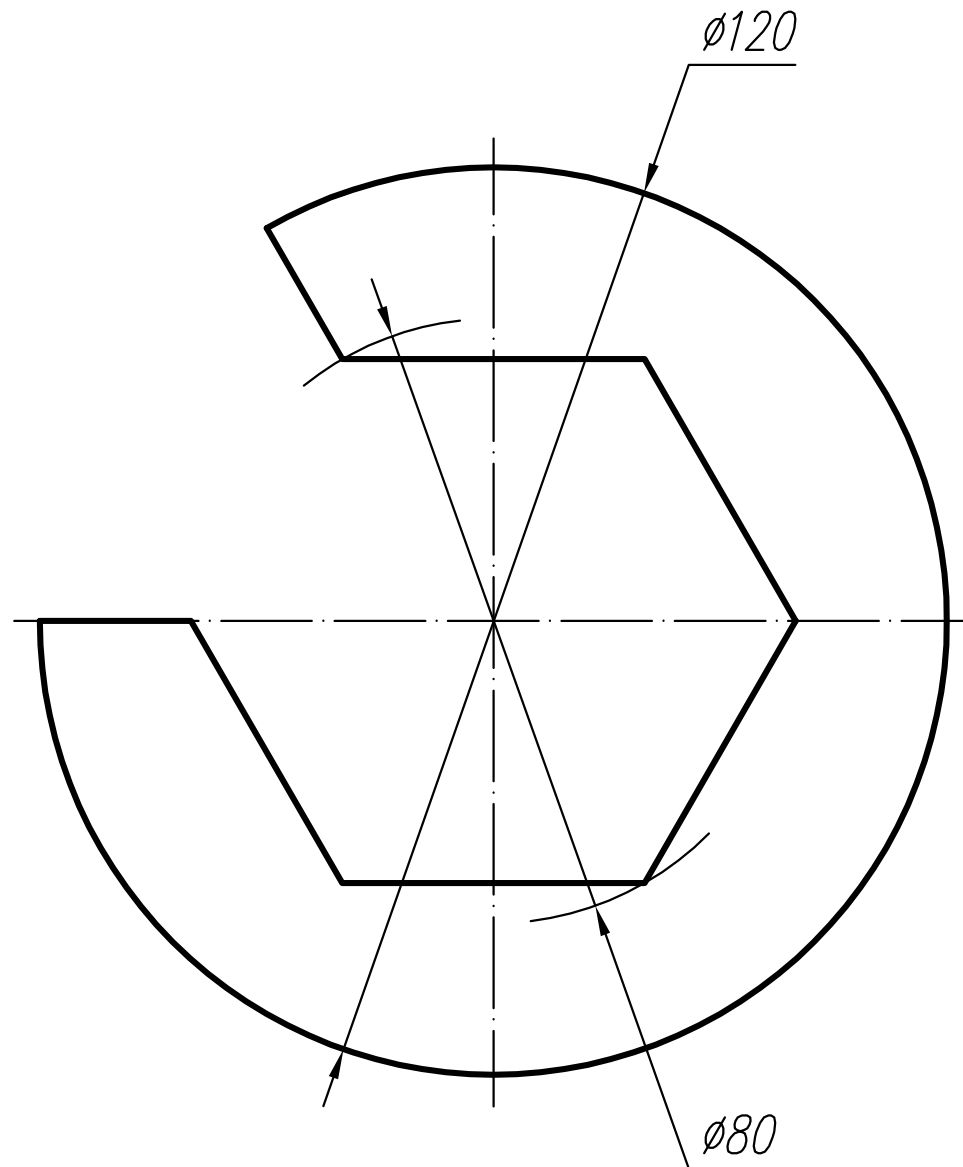
4. Створити три проекції конуса.



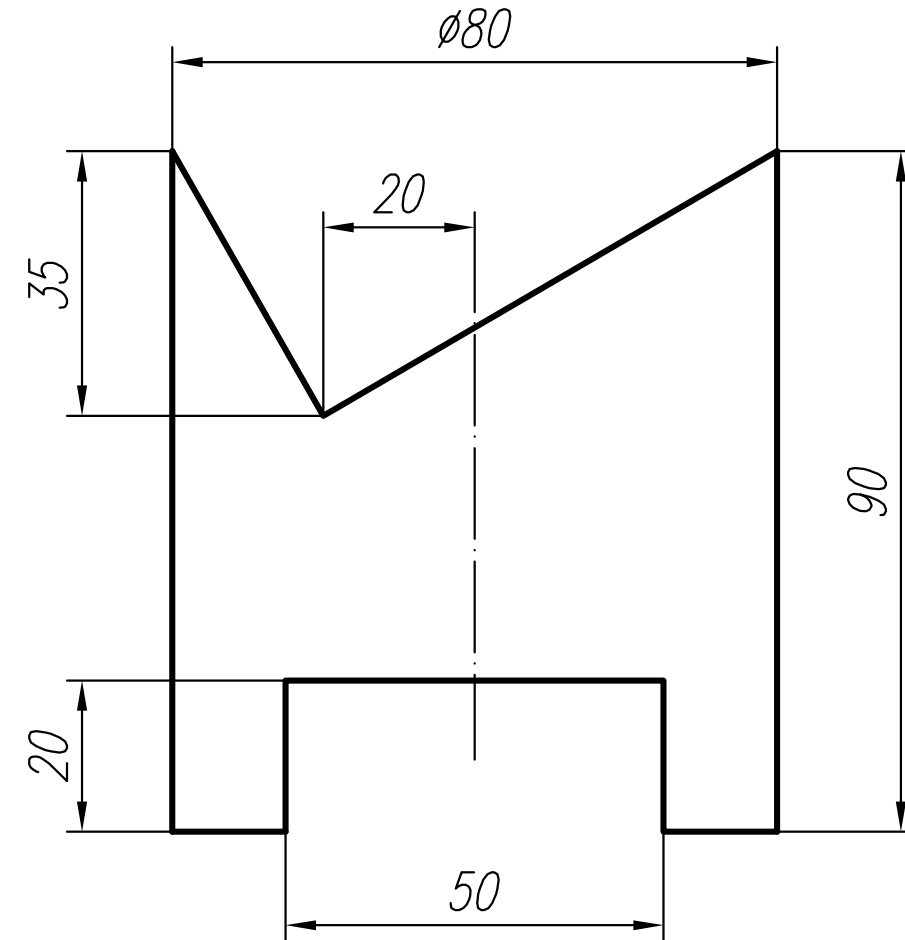
Варіант 80

1. Виконати ескізи та кресленики простої та складної моделей з нанесенням розмірів, розрізів. Побудувати аксонометрію складної моделі з вирізом.

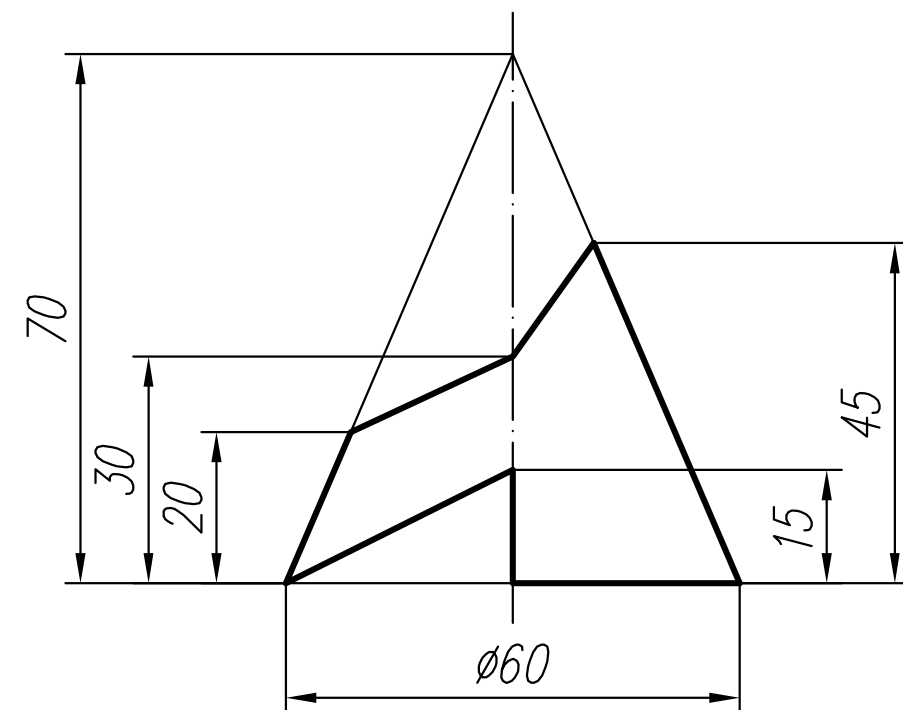
2. За поданим зображенням побудувати три проекції сфери.



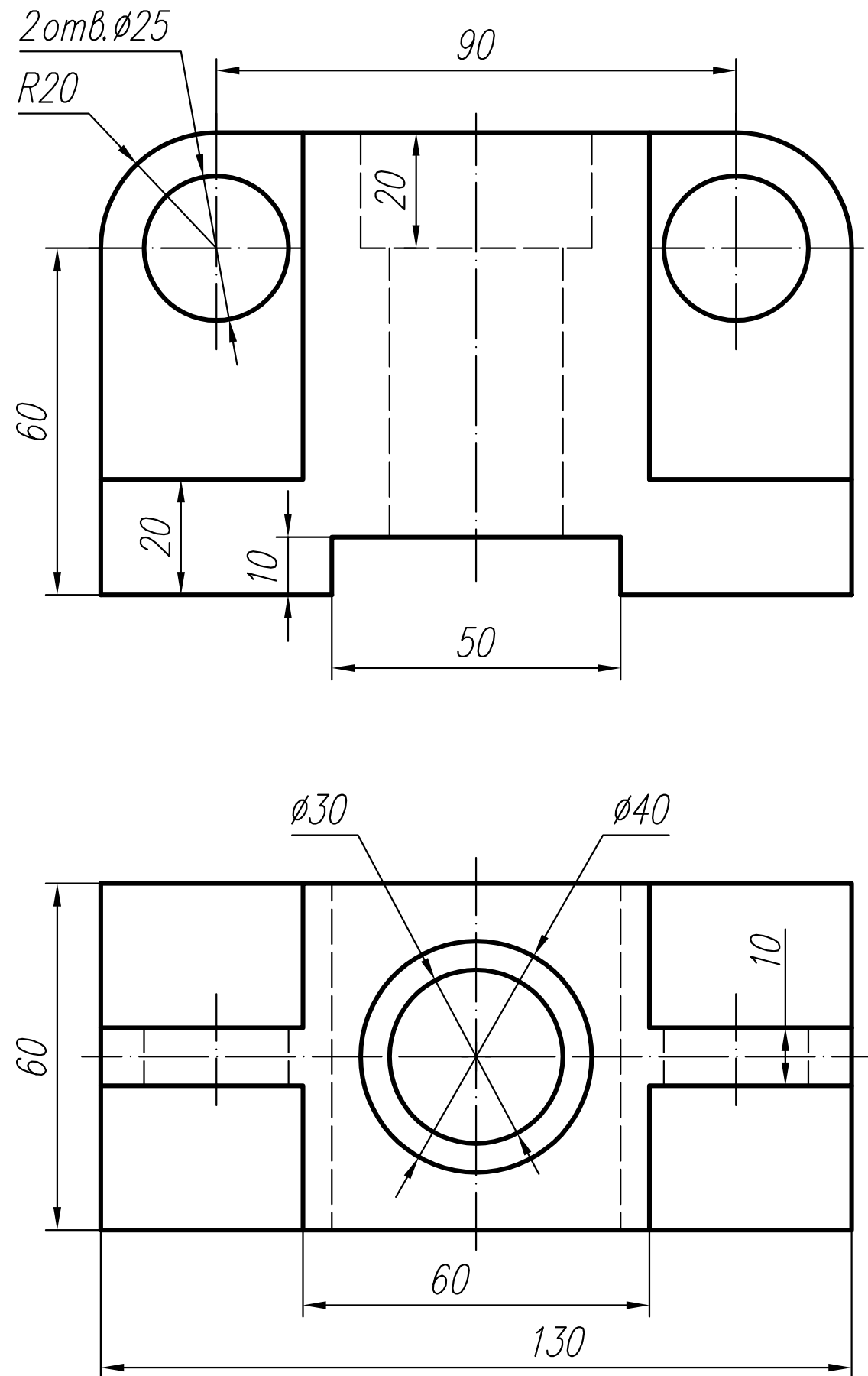
3. Виконати кресленик циліндра (три види).



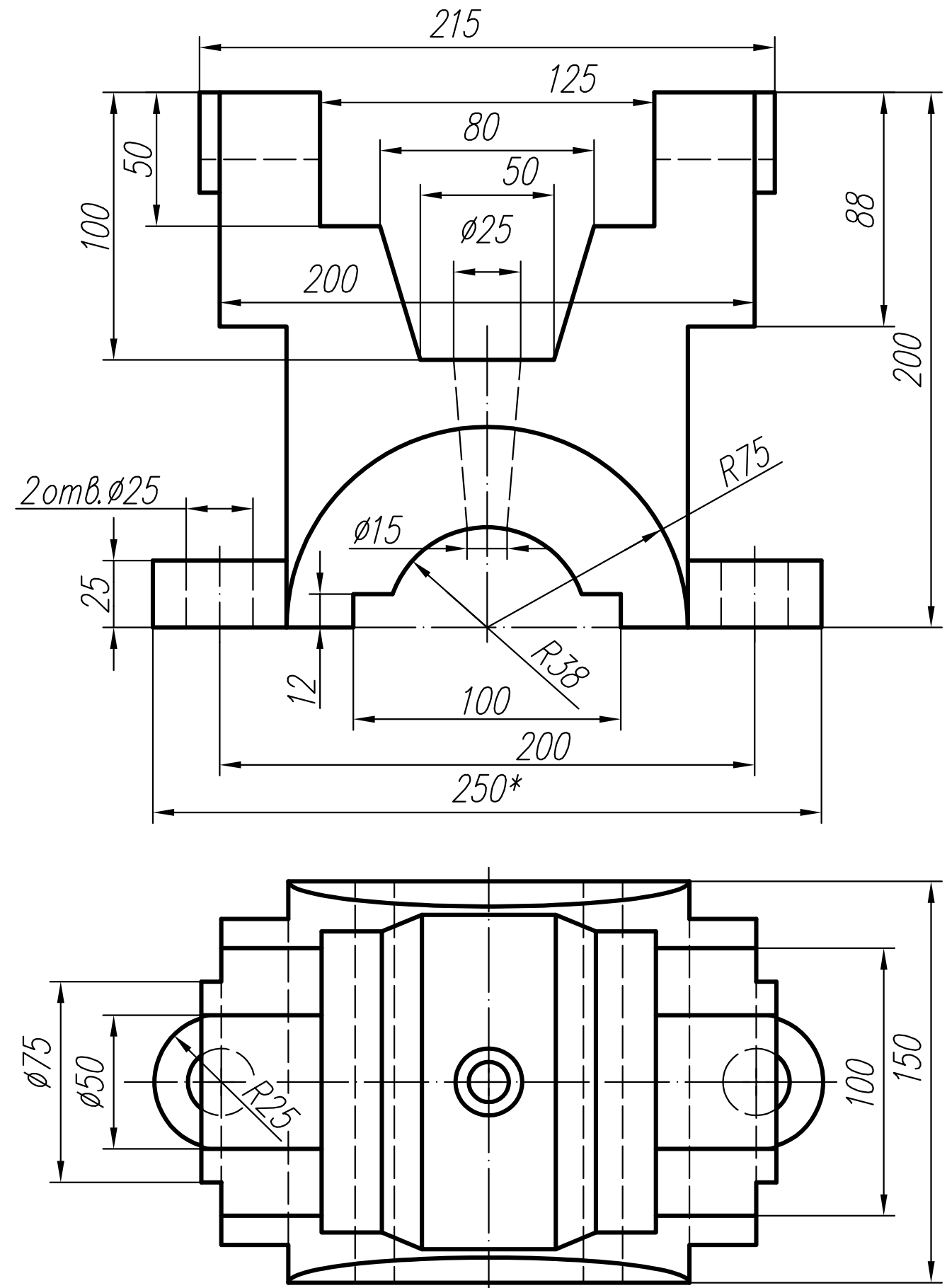
4. Створити три проекції конуса.



5. За двома проекціями виконати кресленик (три види) з необхідними розрізами.



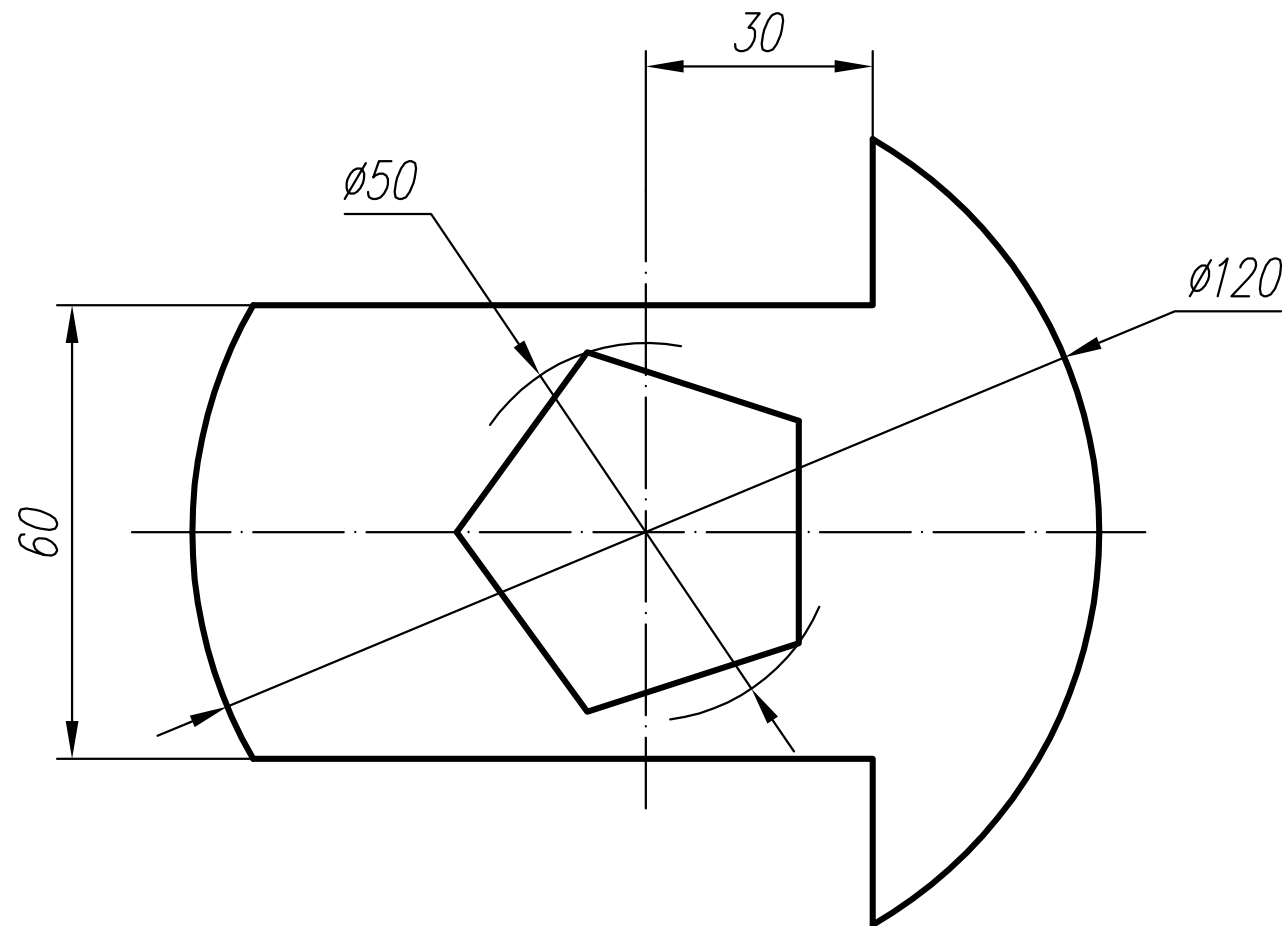
6. За поданими зображеннями створити кресленик з трьох видів. Виконати потрібні розрізи.



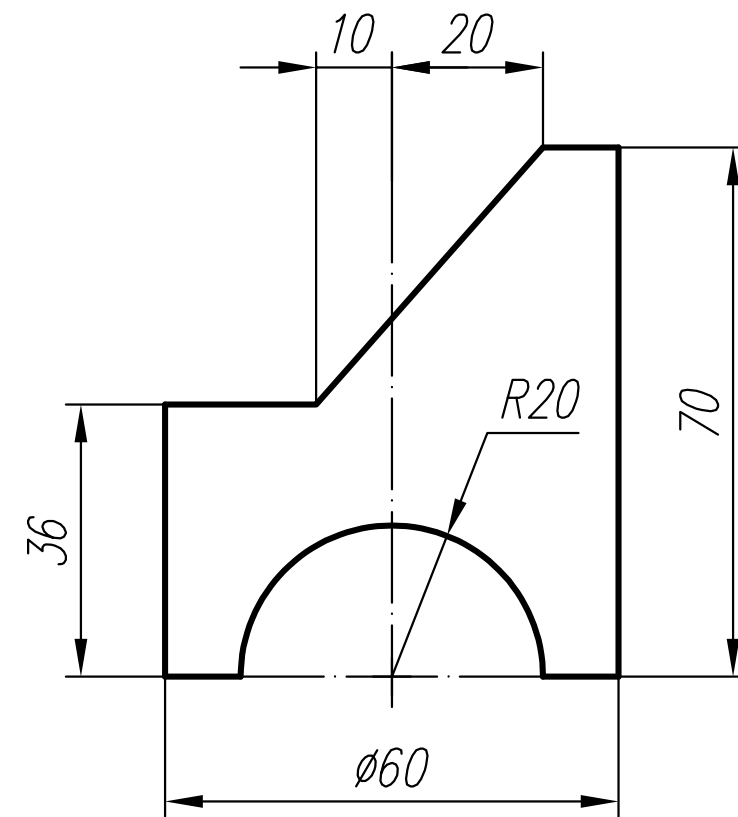
Варіант 81

1. Виконати ескізи та кресленики простої та складної моделей з нанесенням розмірів, розрізів. Побудувати аксонометрію складної моделі з вирізом.

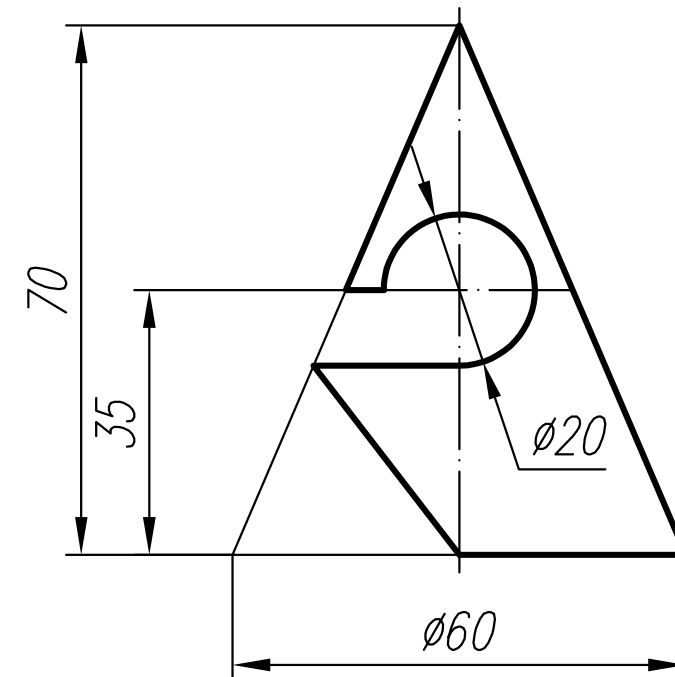
2. За поданим зображенням побудувати три проекції сфери.



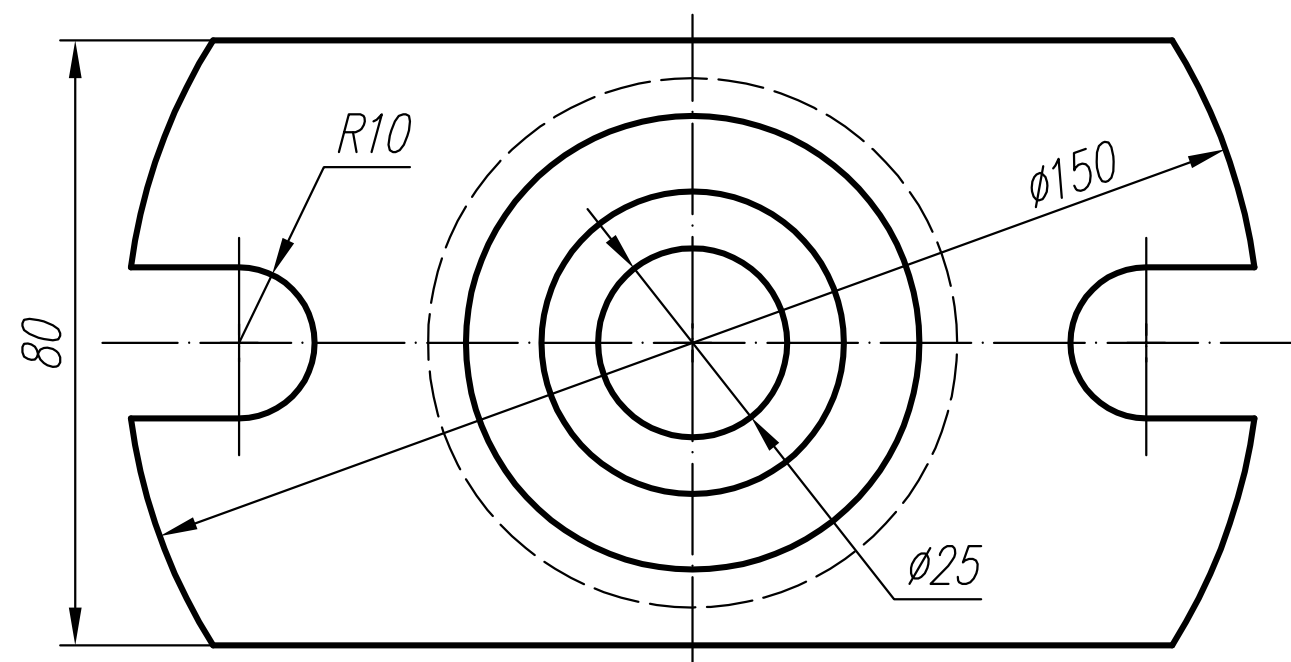
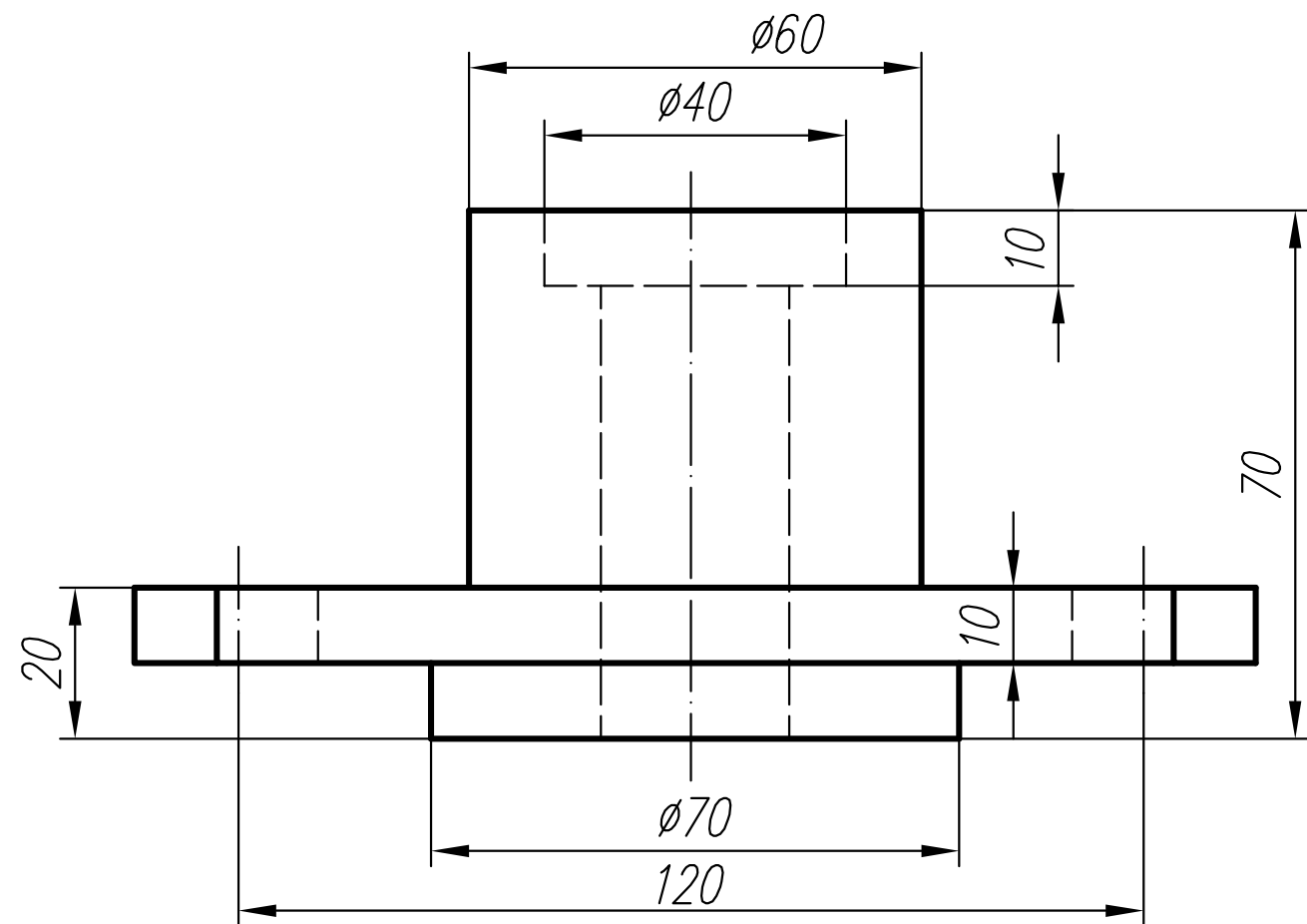
3. Виконати кресленик циліндра (три види).



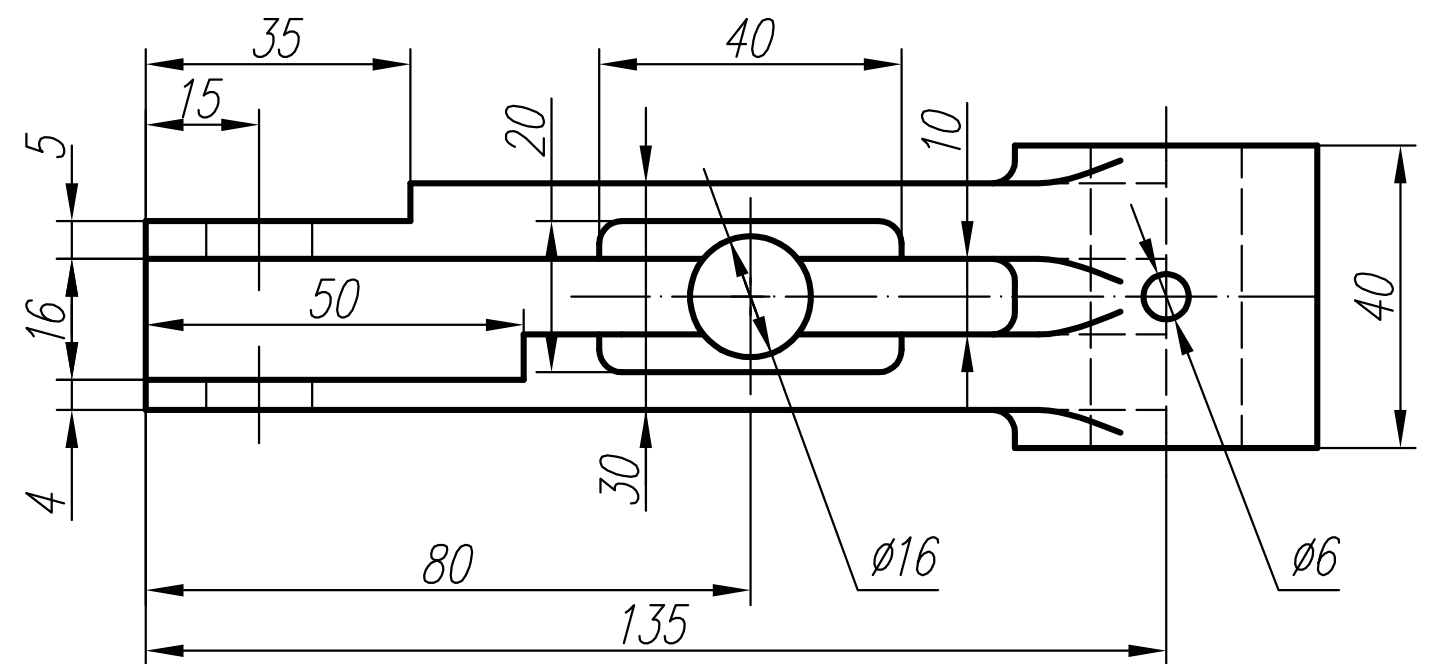
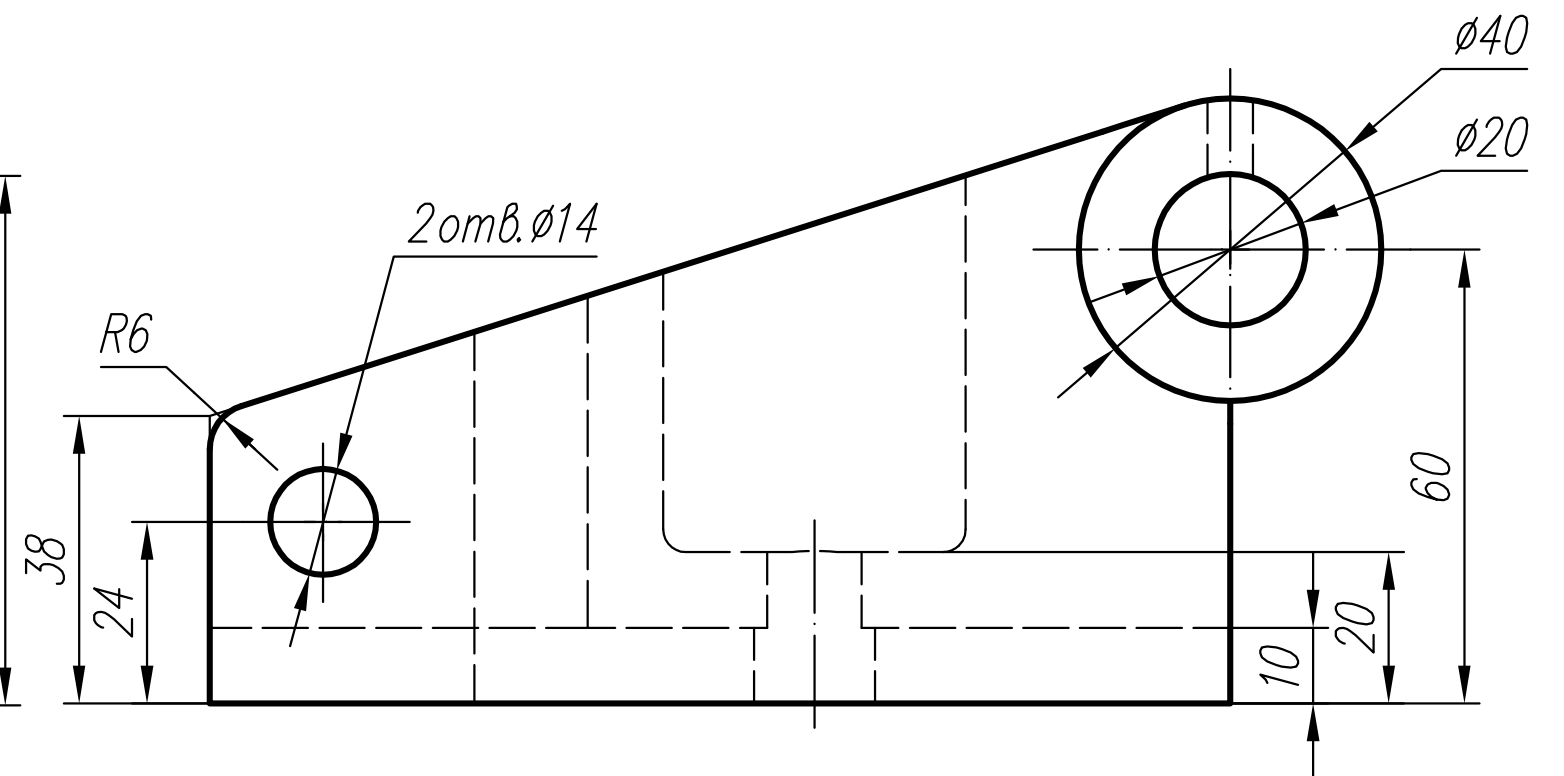
4. Створити три проекції конуса.



5. За двома проекціями виконати кресленик (три види) з необхідними розрізами.



6. За поданими зображеннями створити кресленик з трьох видів. Виконати потрібні розрізи.

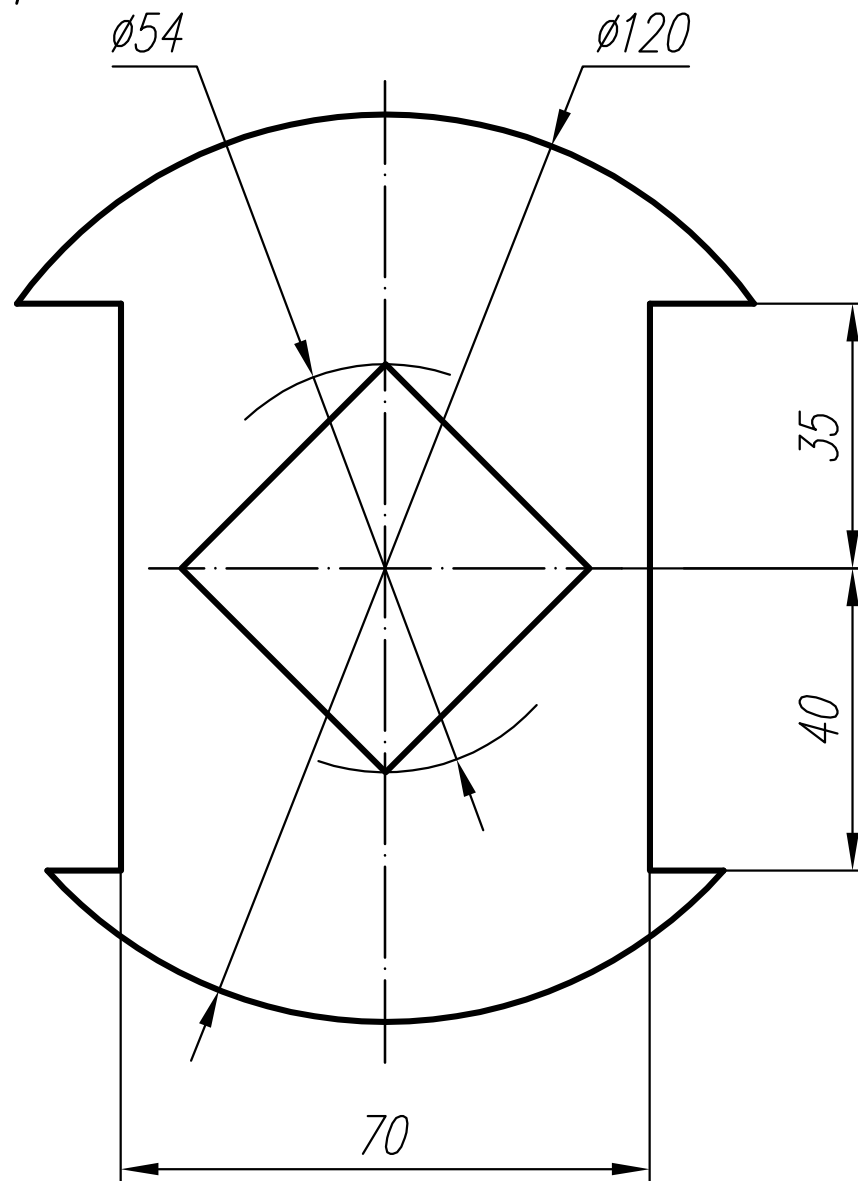


Невказані радіуси R3

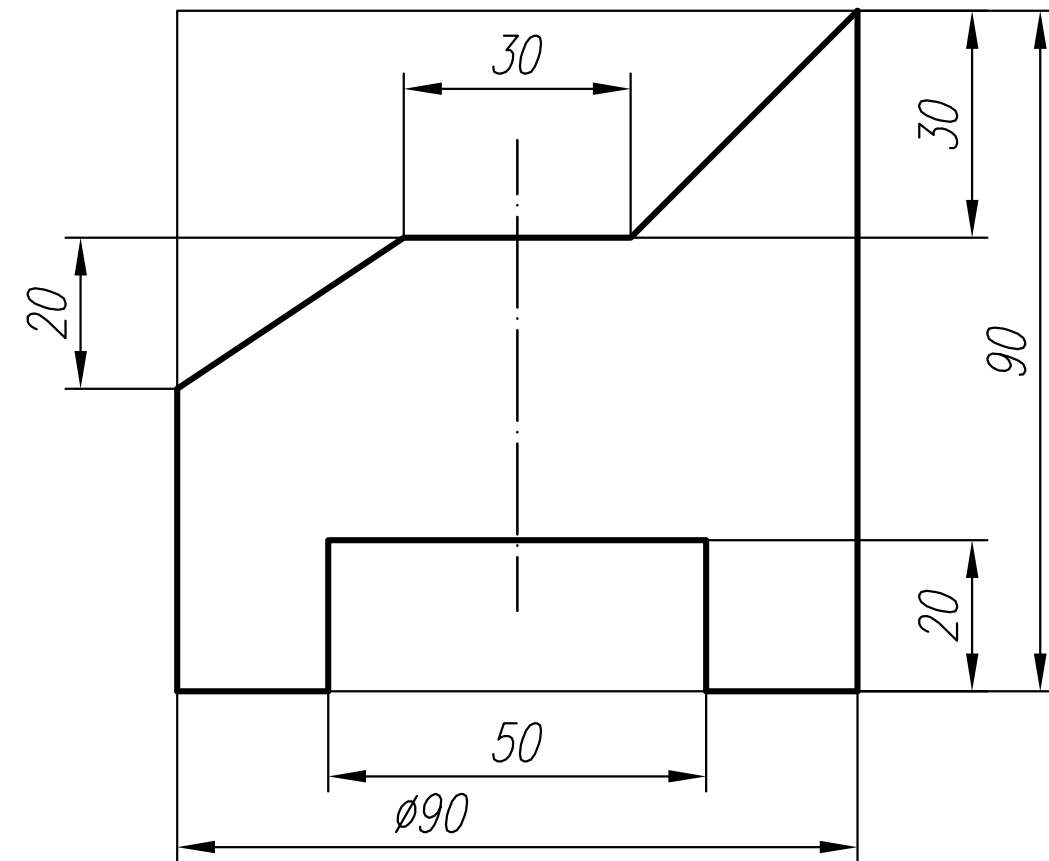
Варіант 82

1. Виконати ескізи та кресленики простої та складної моделей з нанесенням розмірів, розрізів. Побудувати аксонометрію складної моделі з вирізом.

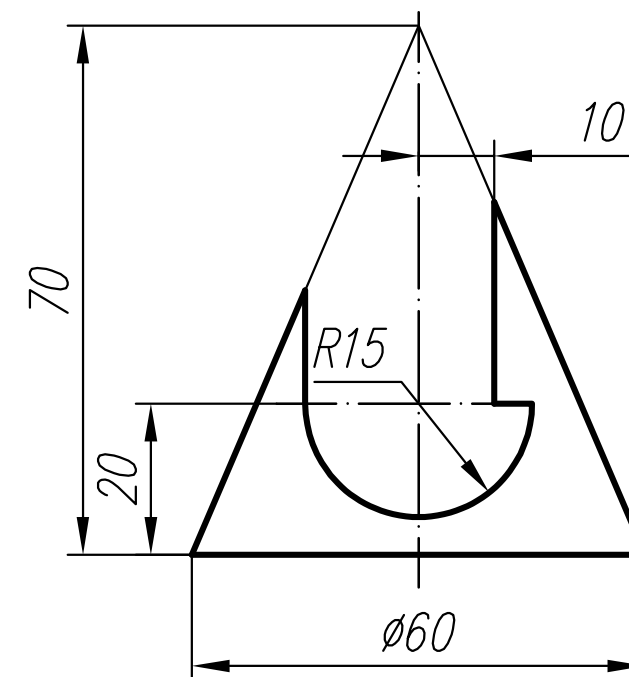
2. За поданим зображенням побудувати три проекції сфери.



3. Виконати кресленик циліндра (три види).

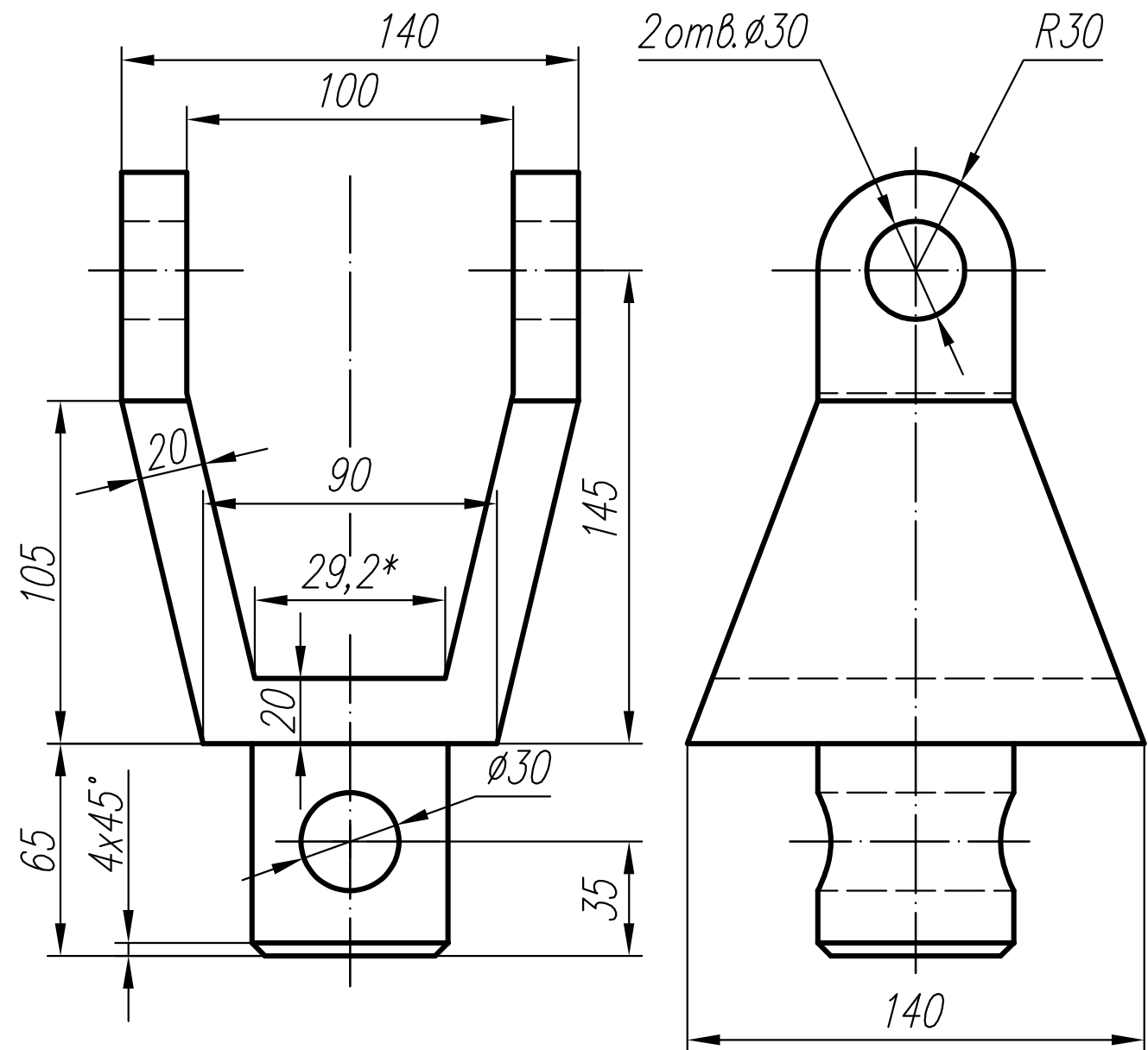
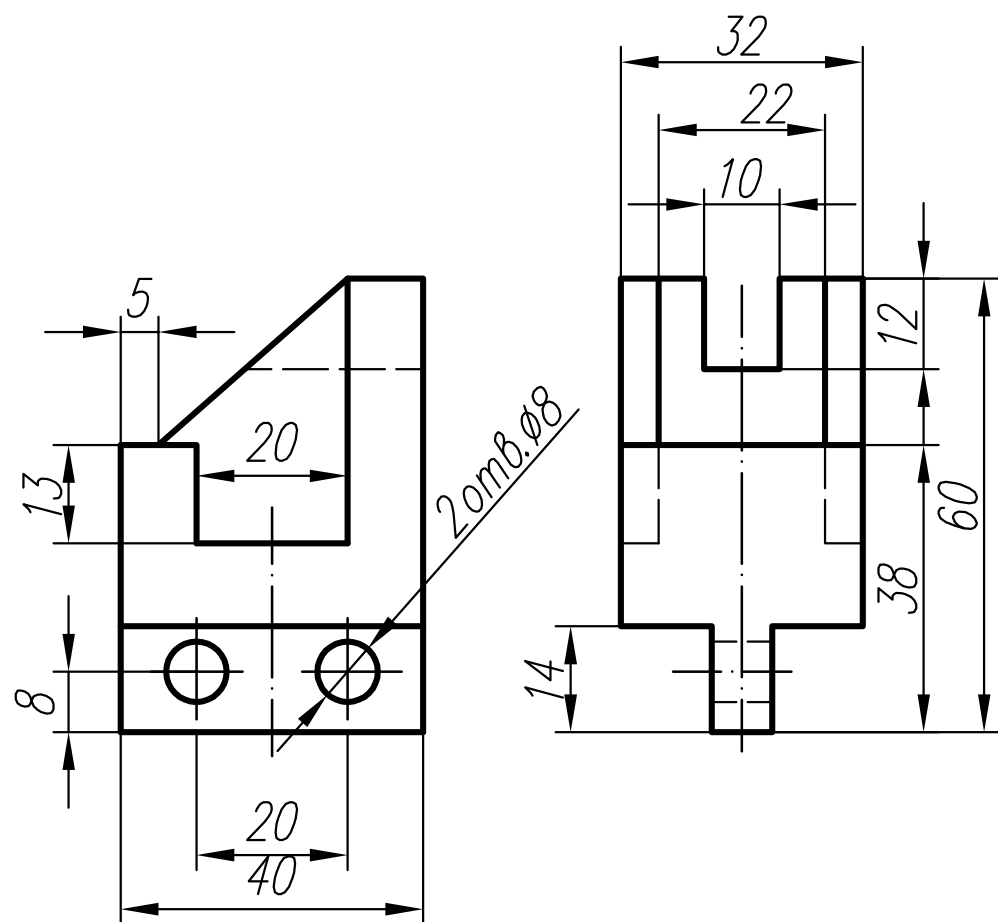


4. Створити три проекції конуса).



5. За двома проекціями виконати кресленик (три види) з необхідними розрізами.

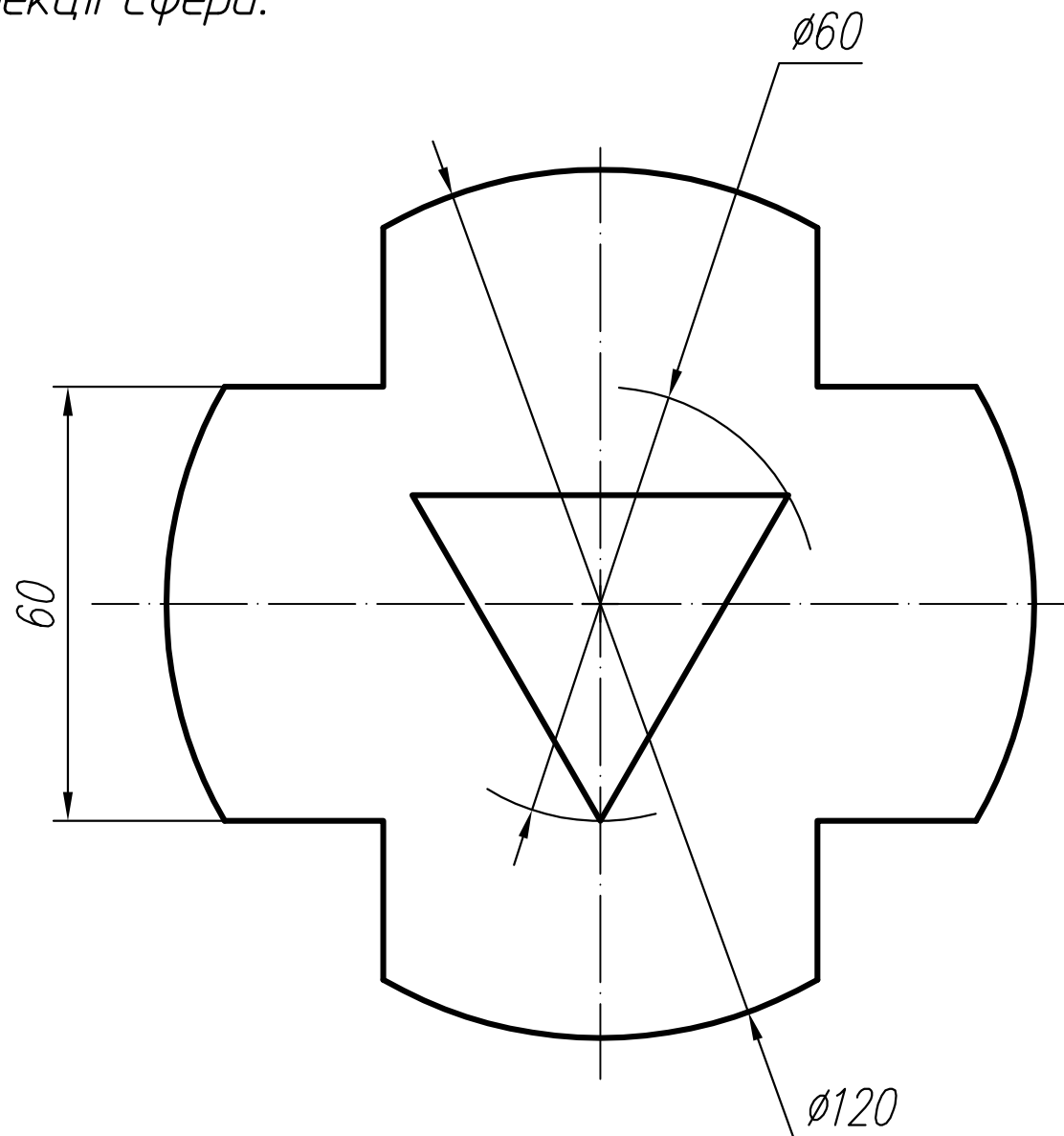
6. За поданими зображеннями створити кресленик з трьох видів. Виконати потрібні розрізи.



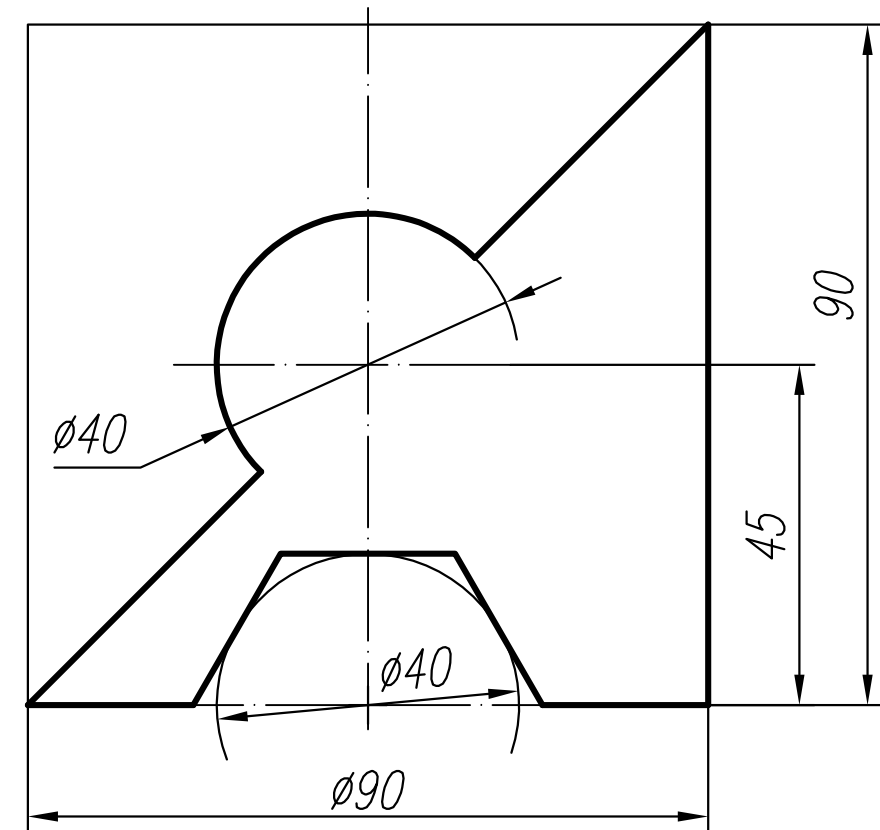
Варіант 83

1. Виконати ескізи та кресленики простої та складної моделей з нанесенням розмірів, розрізів. Побудувати аксонометрію складної моделі з вирізом.

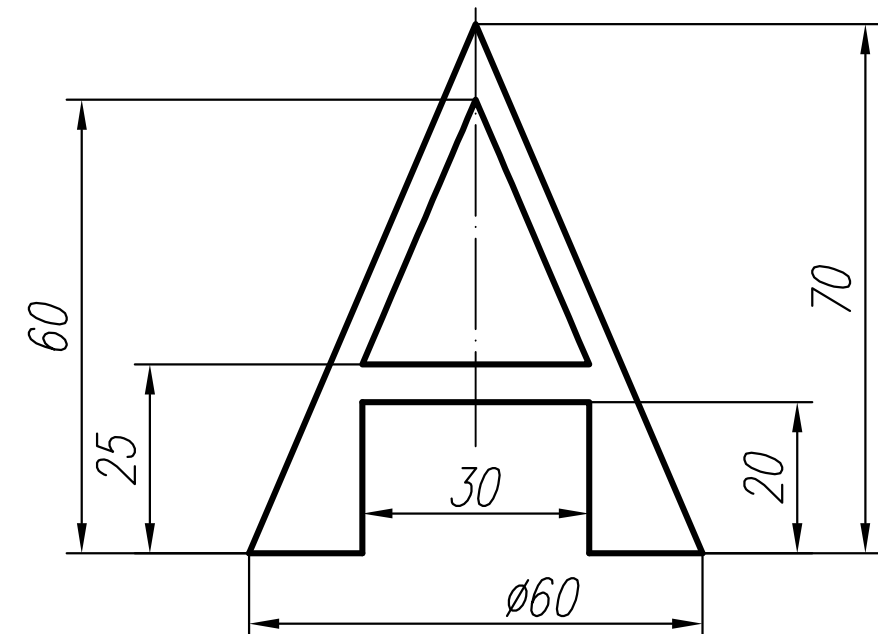
2. За поданим зображенням побудувати три проекції сфери.



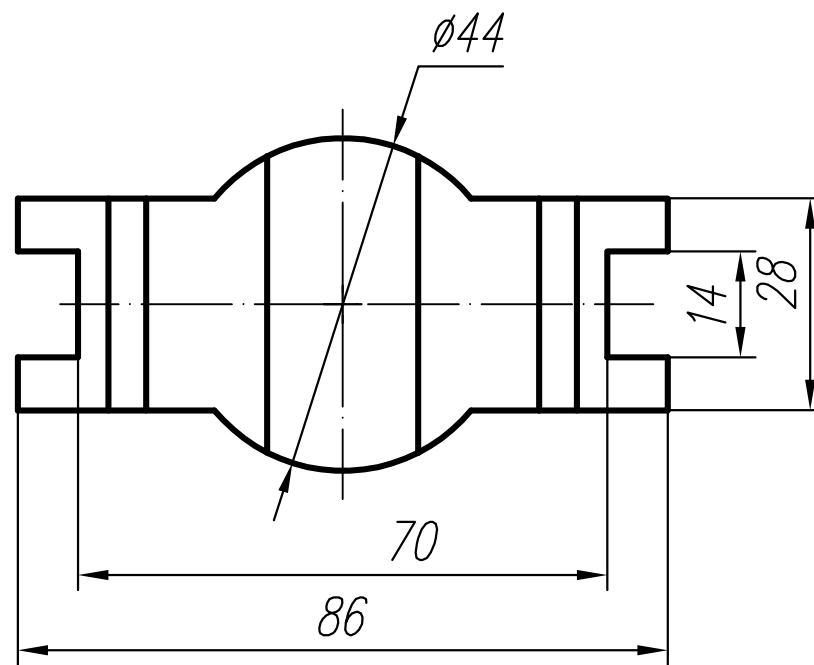
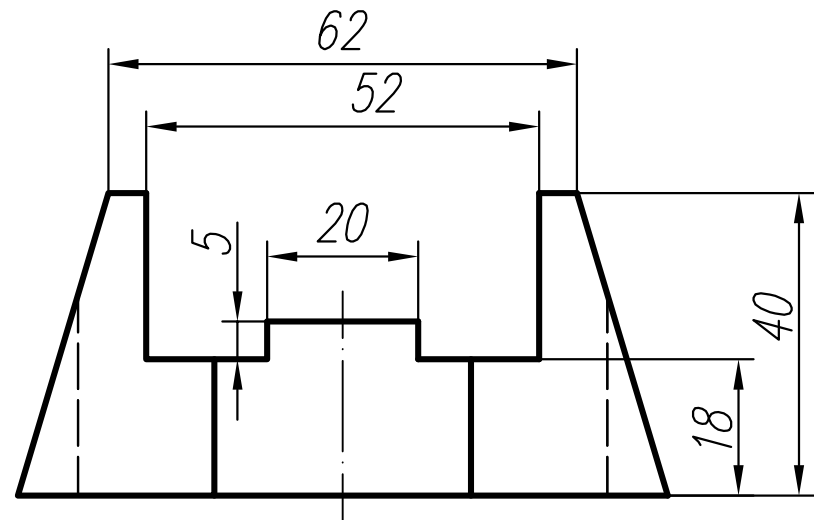
3. Виконати кресленик циліндра (три види).



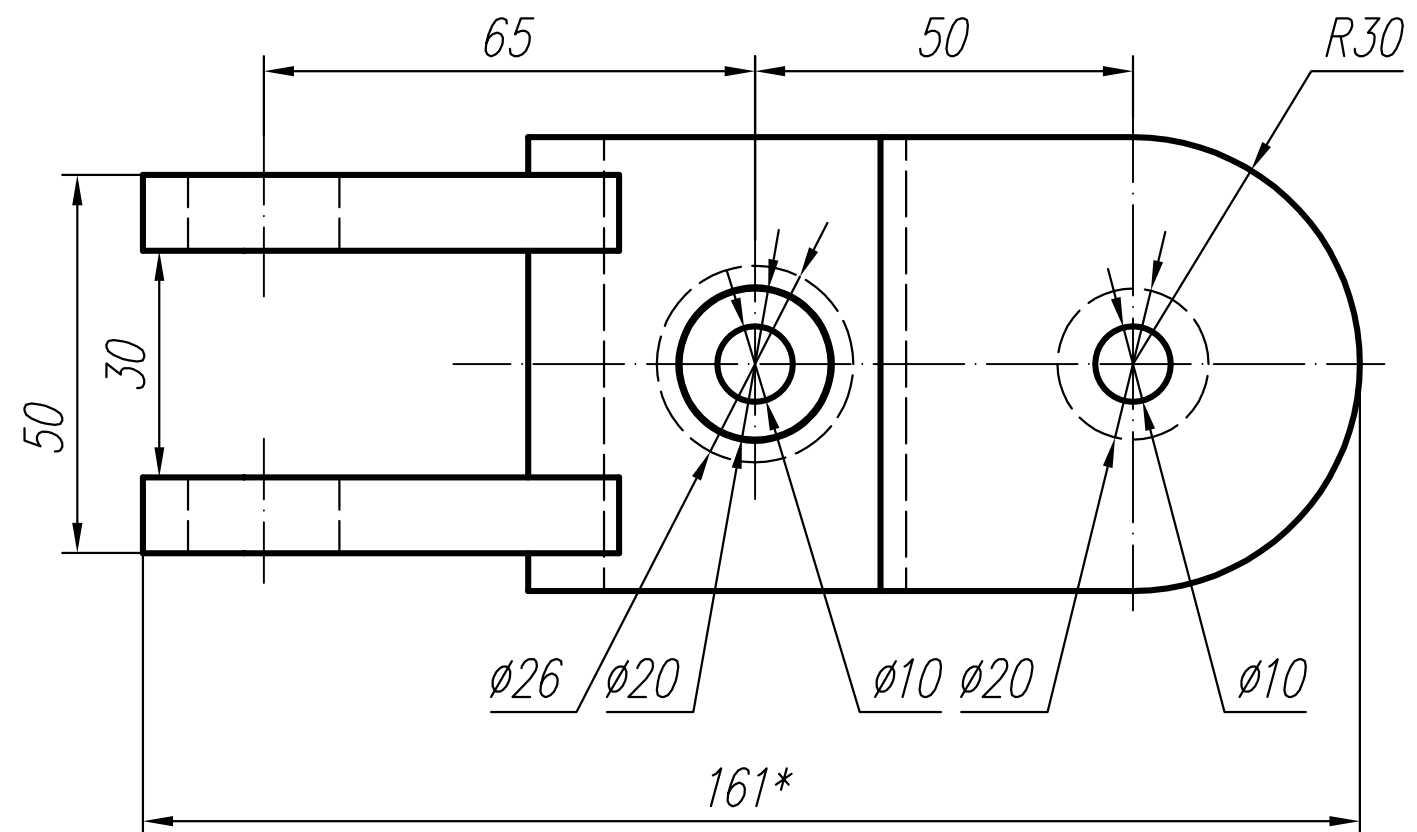
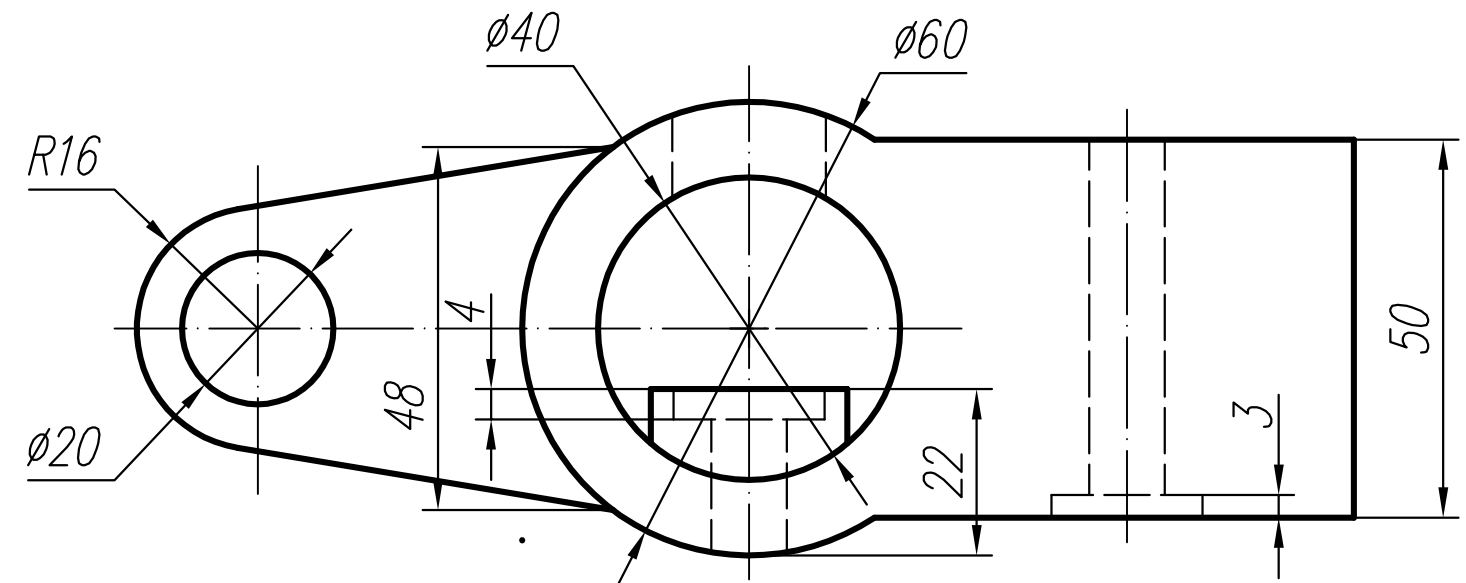
4. Створити три проекції конуса.



5. За двома проекціями виконати кресленик (три види) з необхідними розрізами.



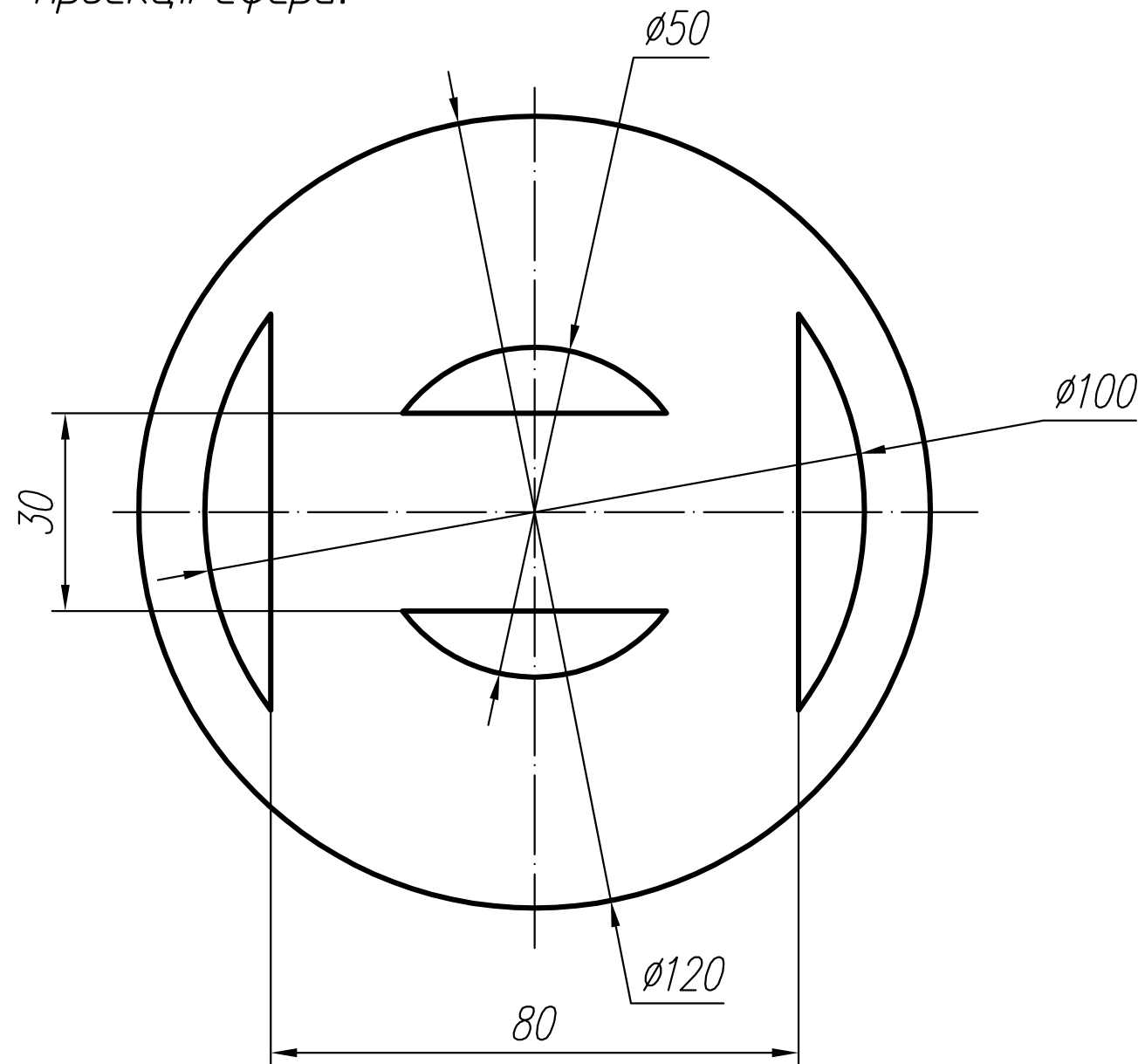
6. За поданими зображеннями створити кресленик з трьох видів. Виконати потрібні розрізи.



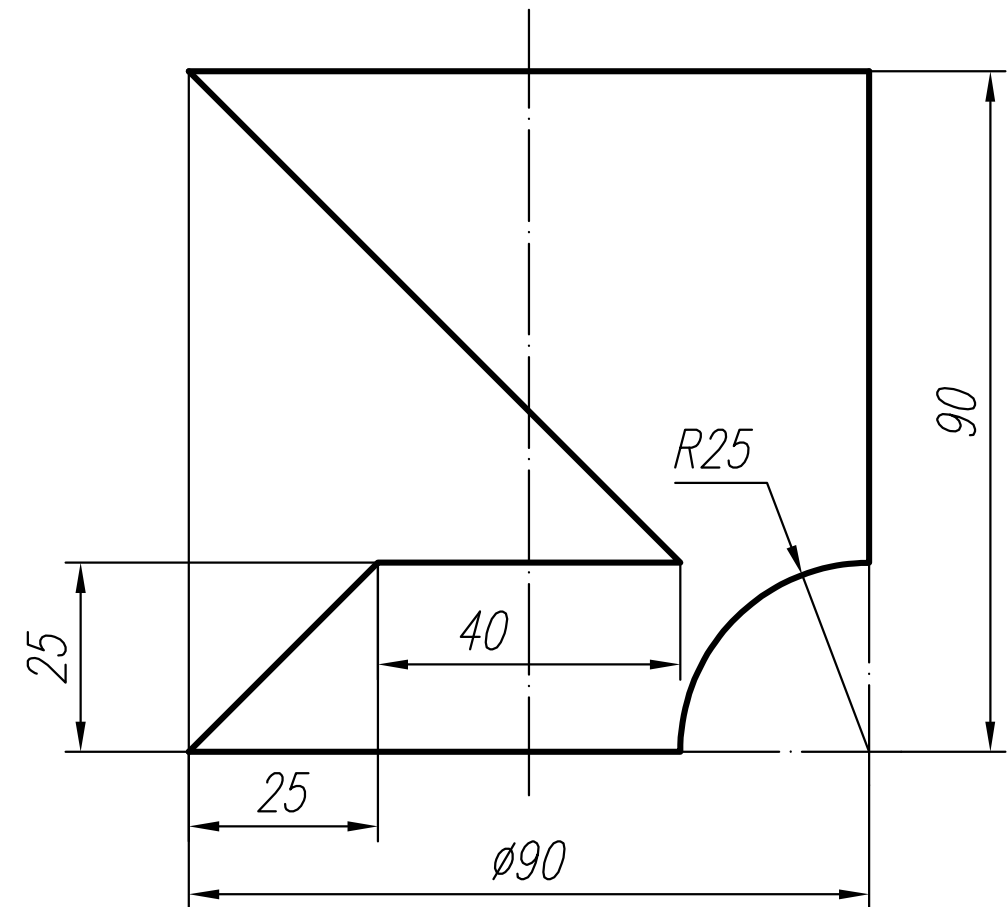
Варіант 84

1. Виконати ескізи та кресленики простої та складної моделей з нанесенням розмірів, розрізів. Побудувати аксонометрію складної моделі з вирізом.

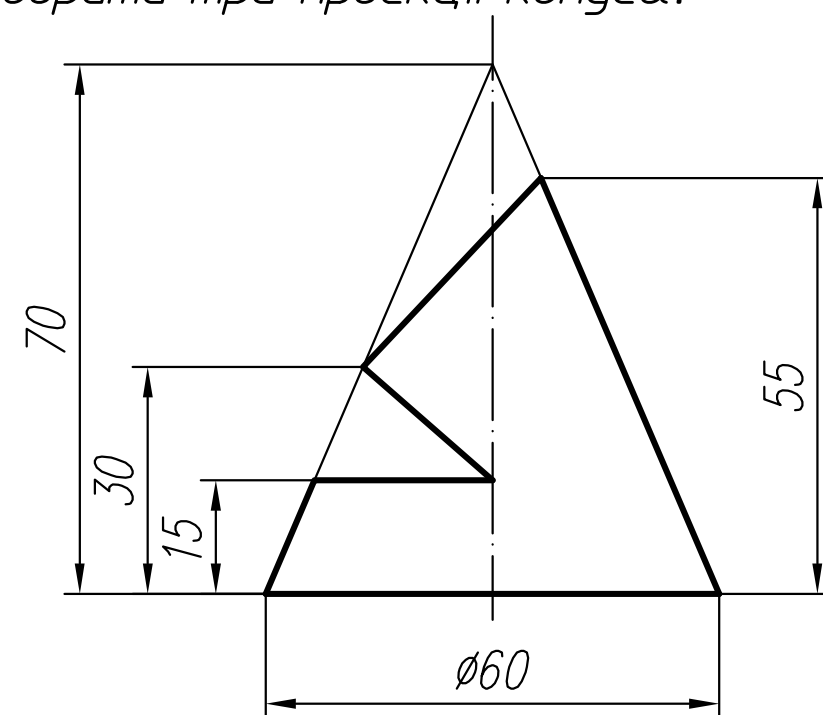
2. За поданим зображенням побудувати три проекції сфери.



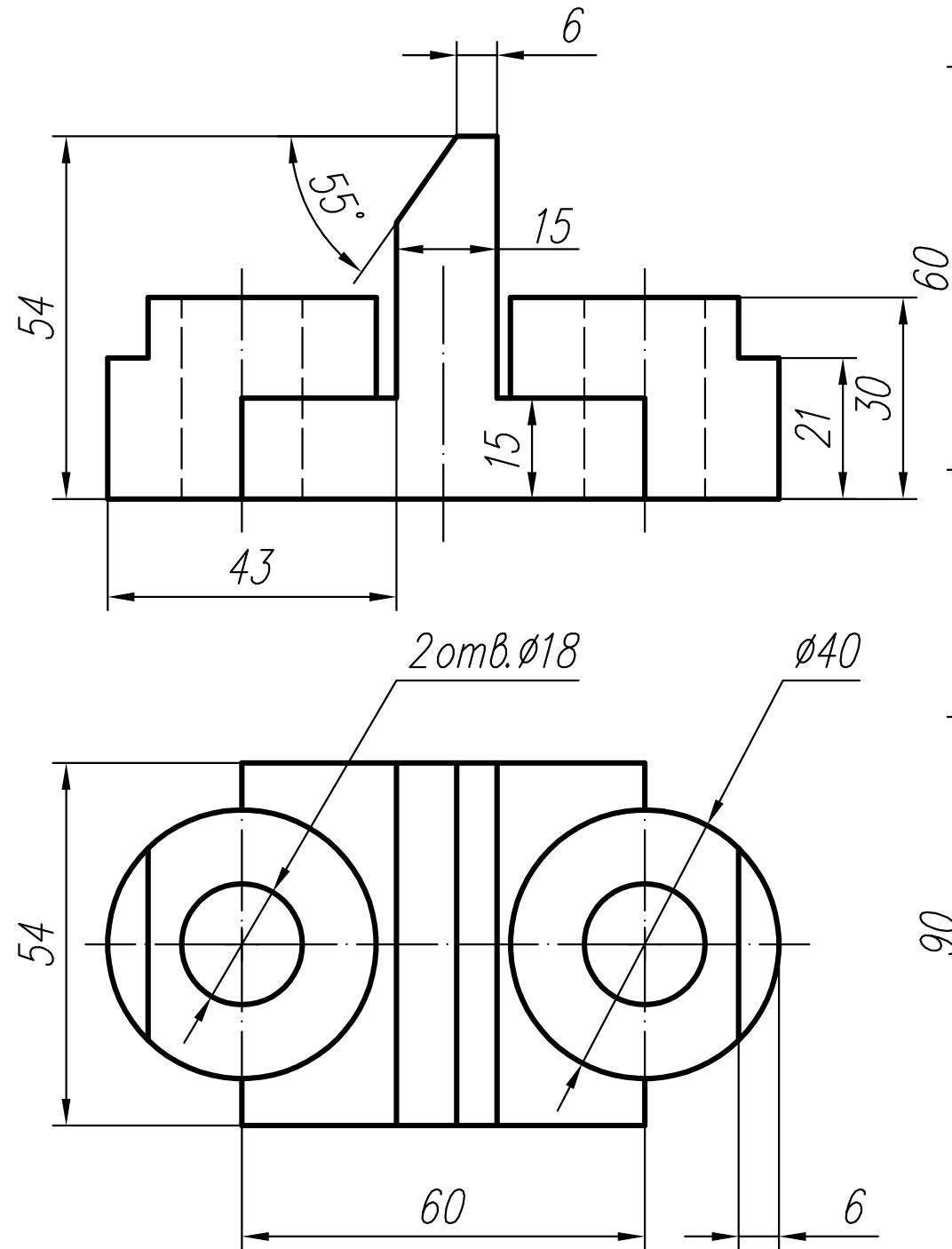
3. Виконати кресленик циліндра (три види).



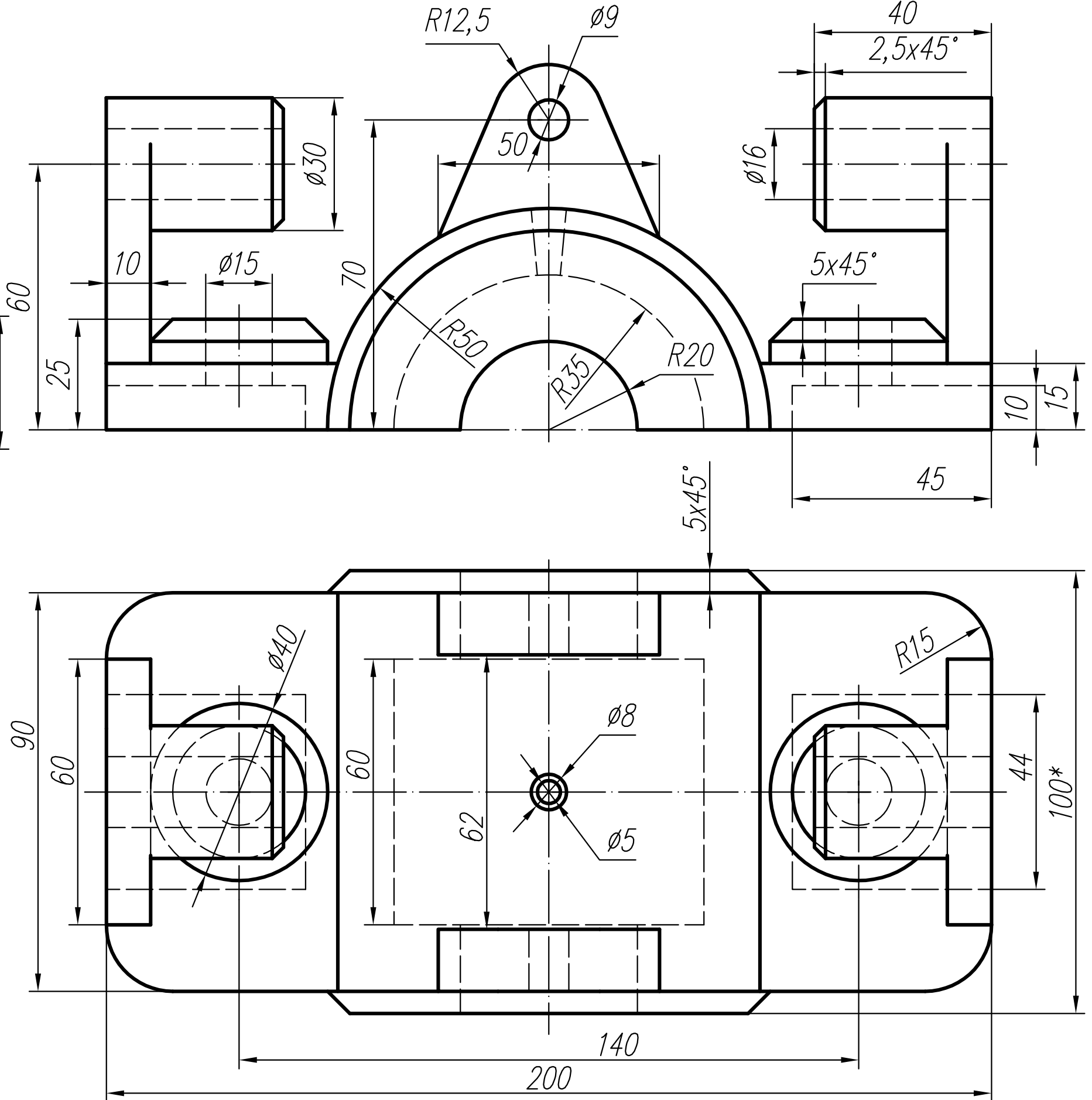
4. Створити три проекції конуса.



5. За двома проекціями виконати кресленок (три види) з необхідними розрізами.



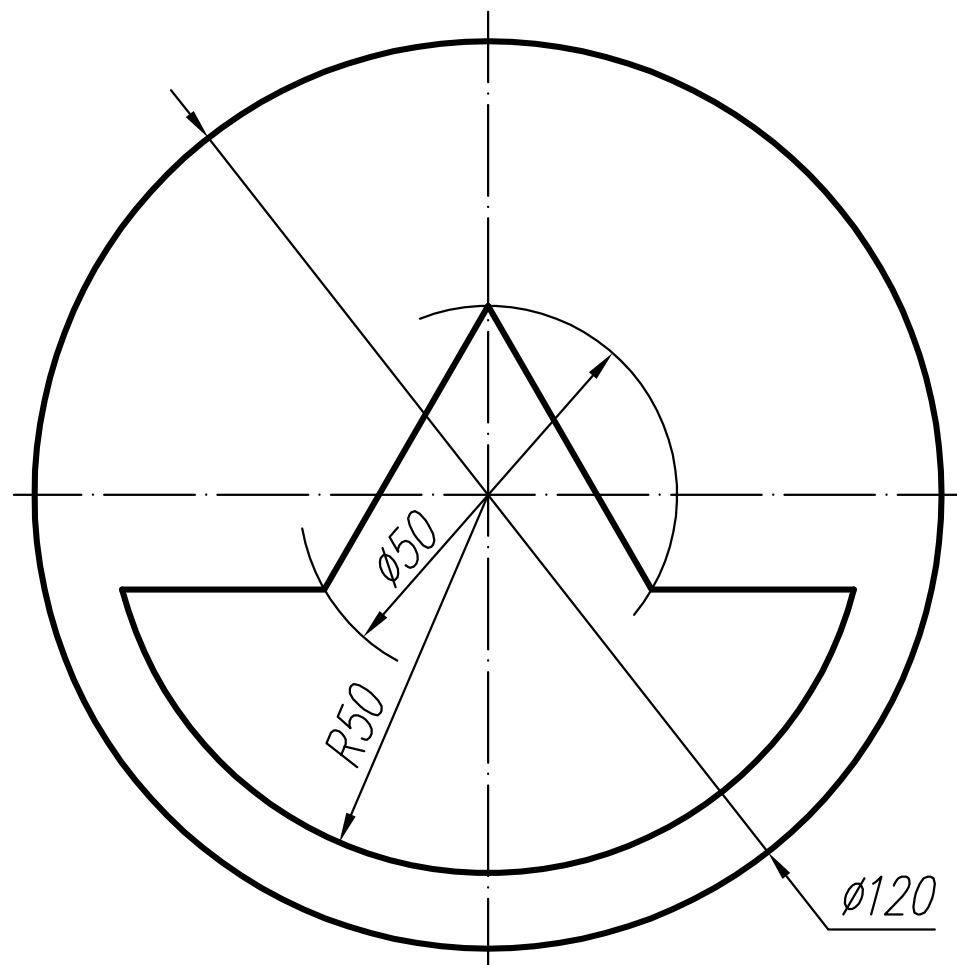
6. За поданими зображеннями створити кресленок з трьох видів. Виконати потрібні розрізи.



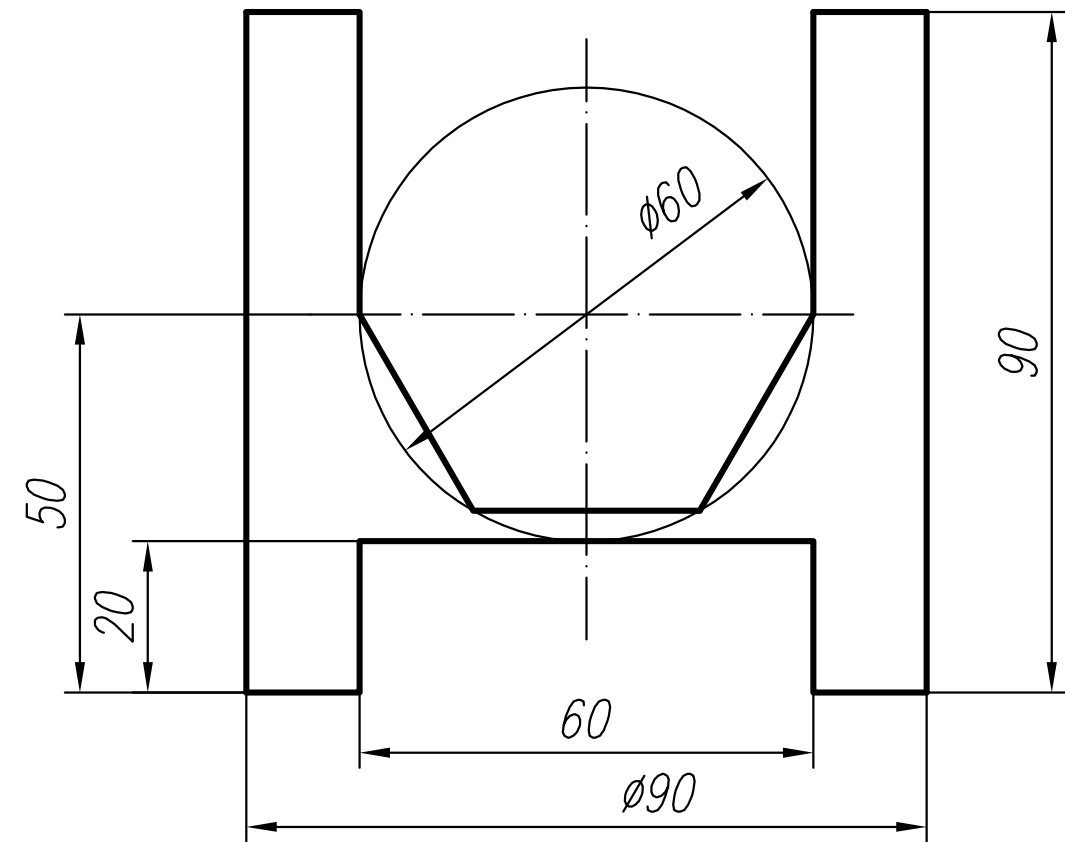
Варіант 85

1. Виконати ескізи та кресленики простої та складної моделей з нанесенням розмірів, розрізів. Побудувати аксонометрію складної моделі з вирізом.

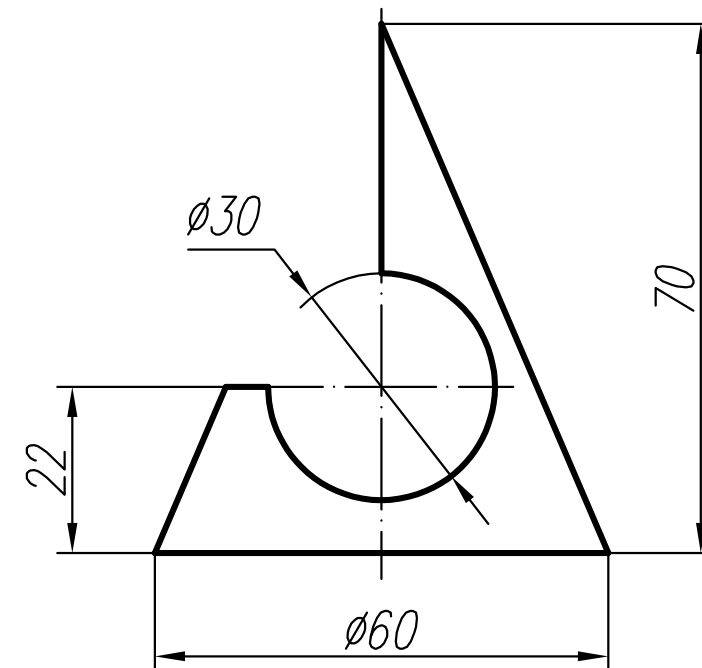
2. За поданим зображенням побудувати три проекції сфери.



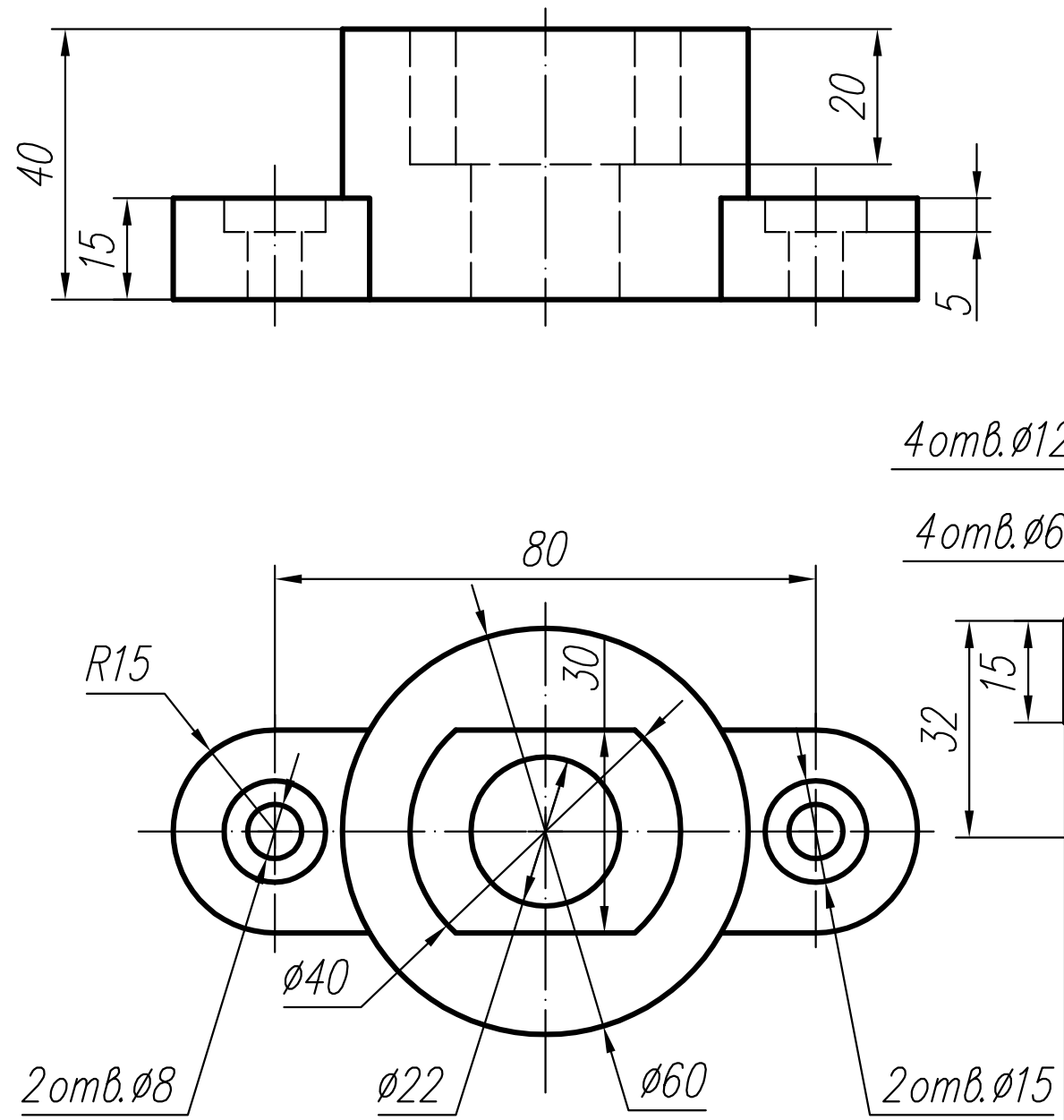
3. Виконати кресленик циліндра (три види).



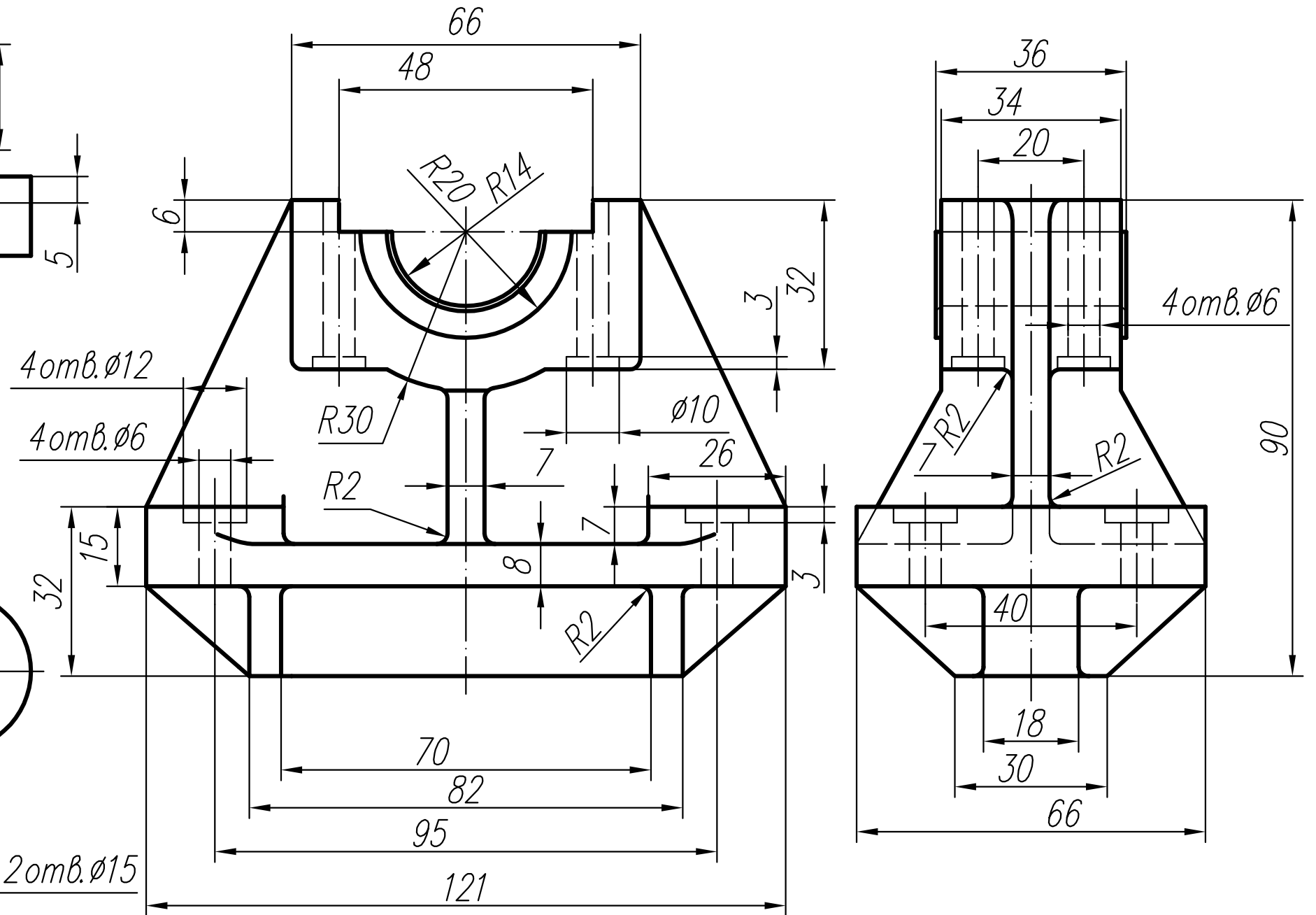
4. Створити три проекції конуса.



5. За двома проекціями виконати кресленник (три види) з необхідними розрізами.



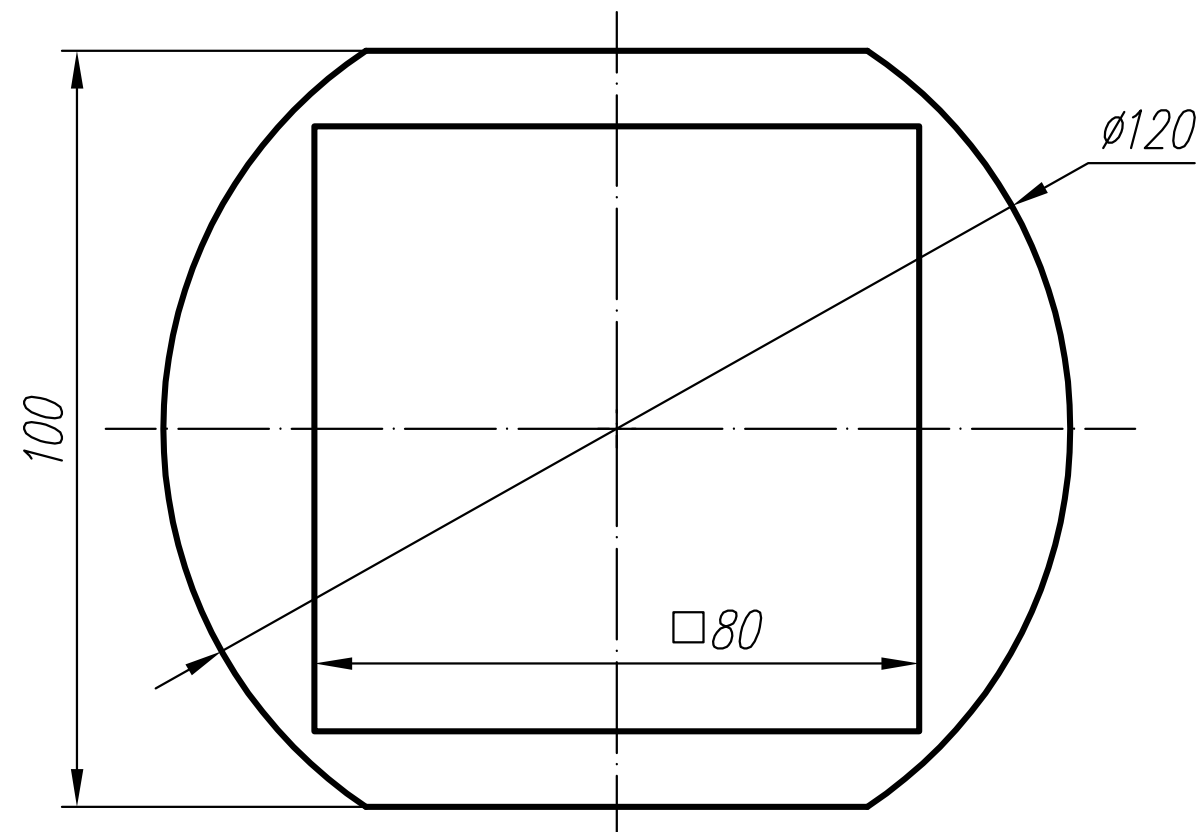
6. За поданими зображеннями створити кресленник з трьох видів. Виконати потрібні розрізи.



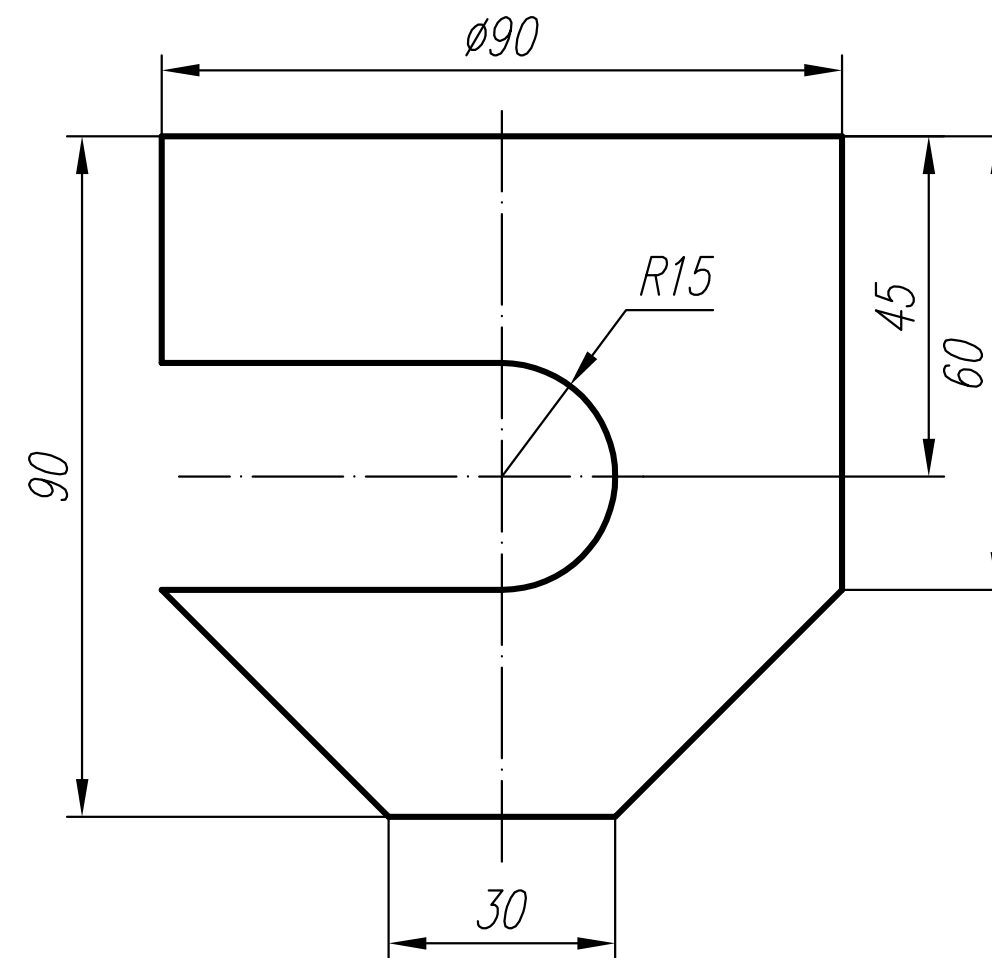
Варіант 86

1. Виконати ескізи та кресленки простої та складної моделей з нанесенням розмірів, розрізів. Побудувати аксонометрію складної моделі з вирізом.

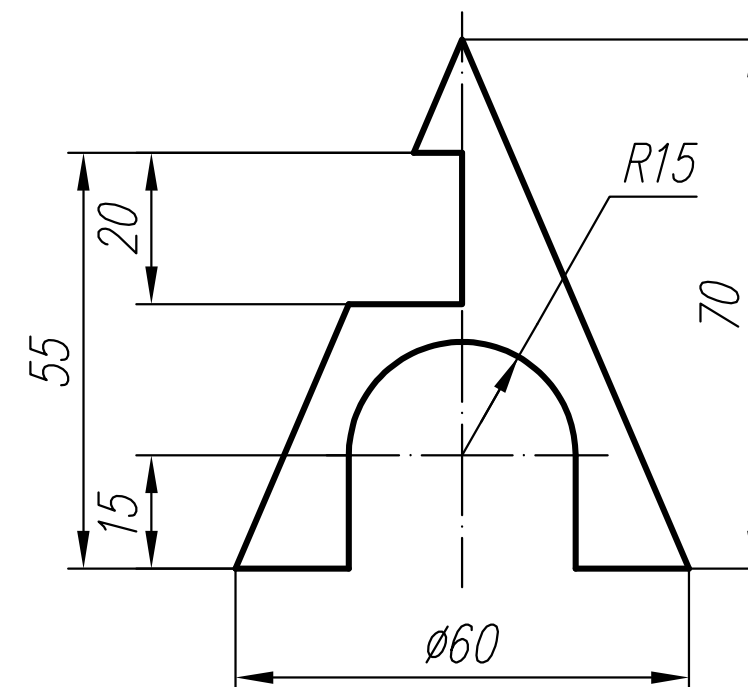
2. За поданим зображенням побудувати три проекції сфери.



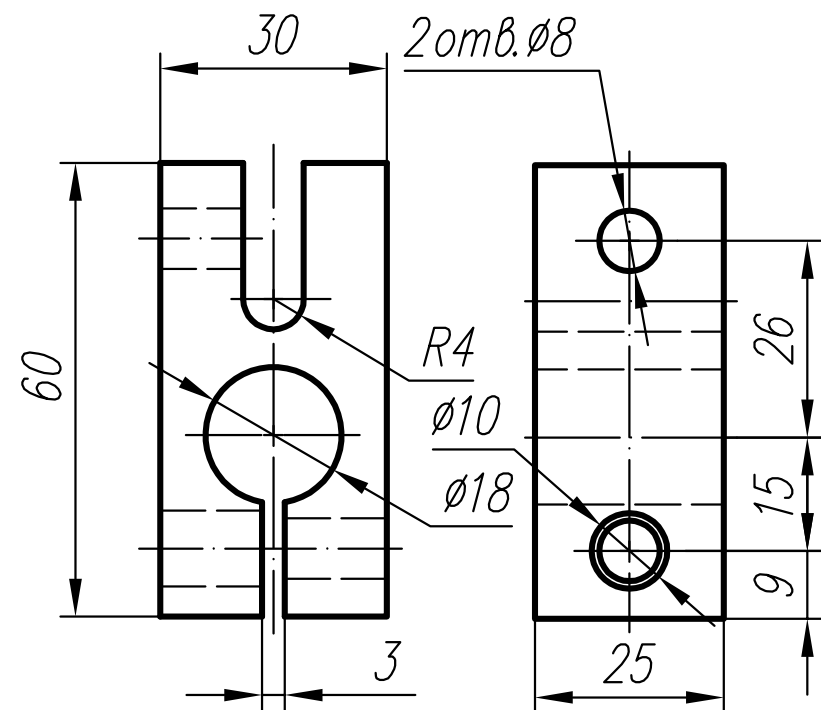
3. Виконати кресленок циліндра (три види).



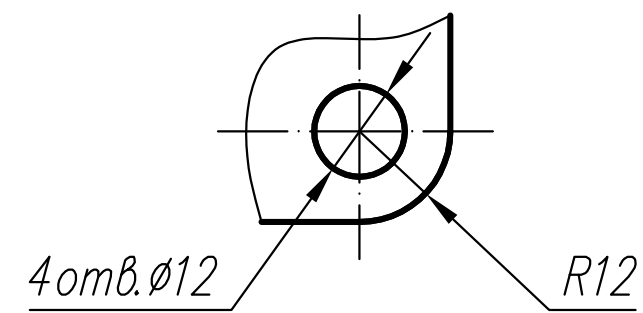
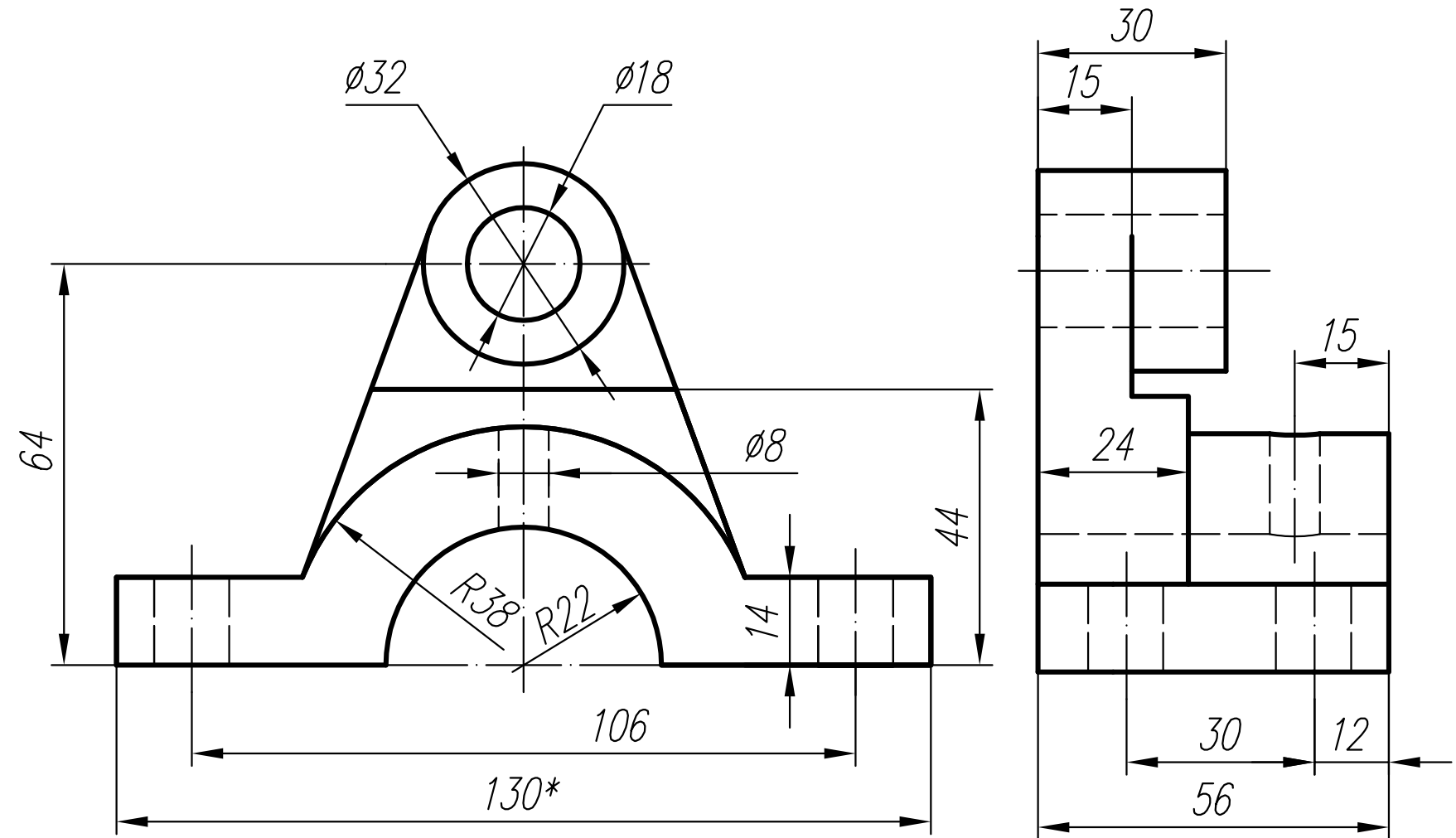
4. Створити три проекції конуса.



5. За двома проекціями виконати кресленик (три види) з необхідними розрізами.



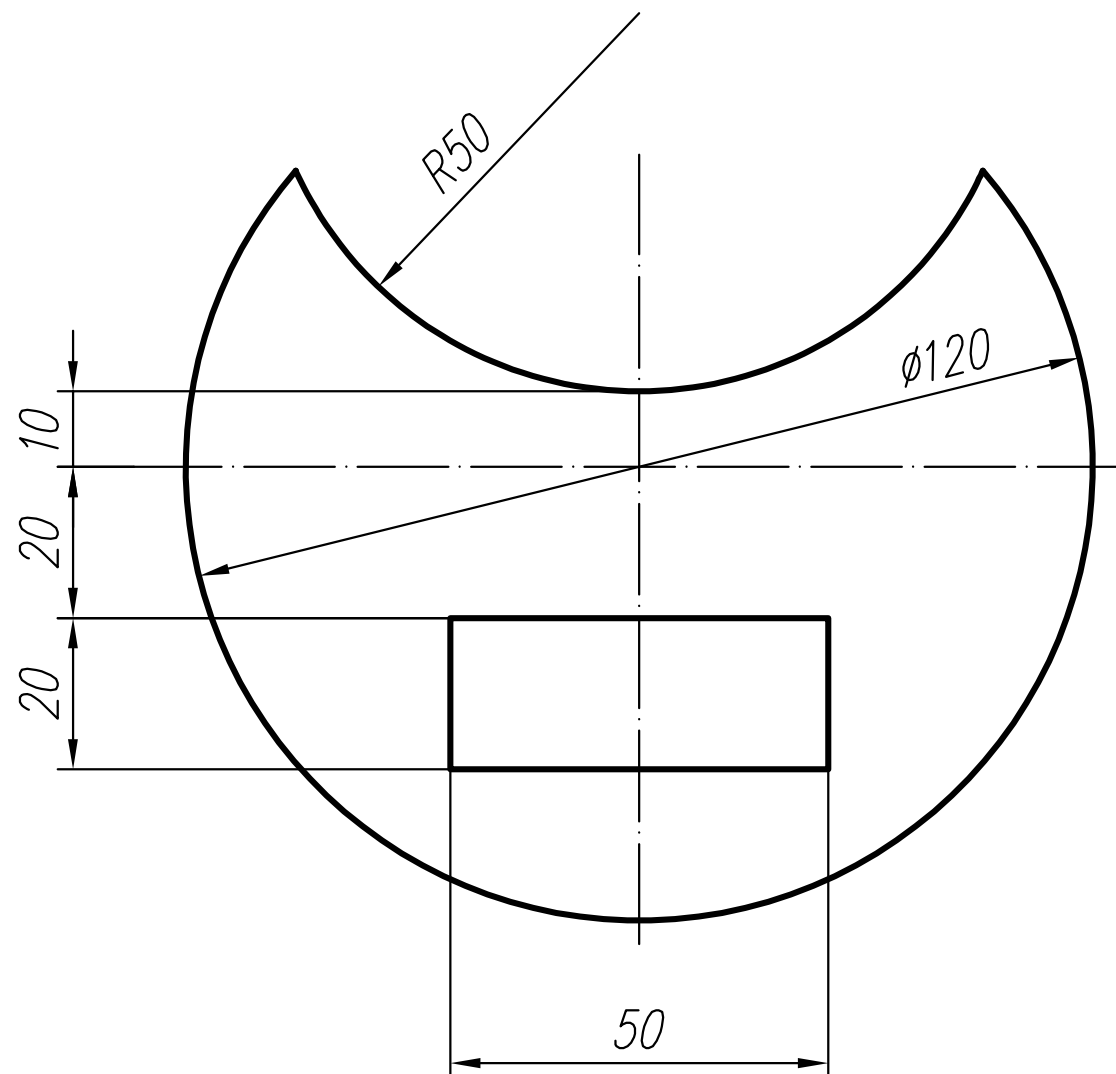
6. За поданими зображеннями створити кресленик з трьох видів. Виконати потрібні розрізи.



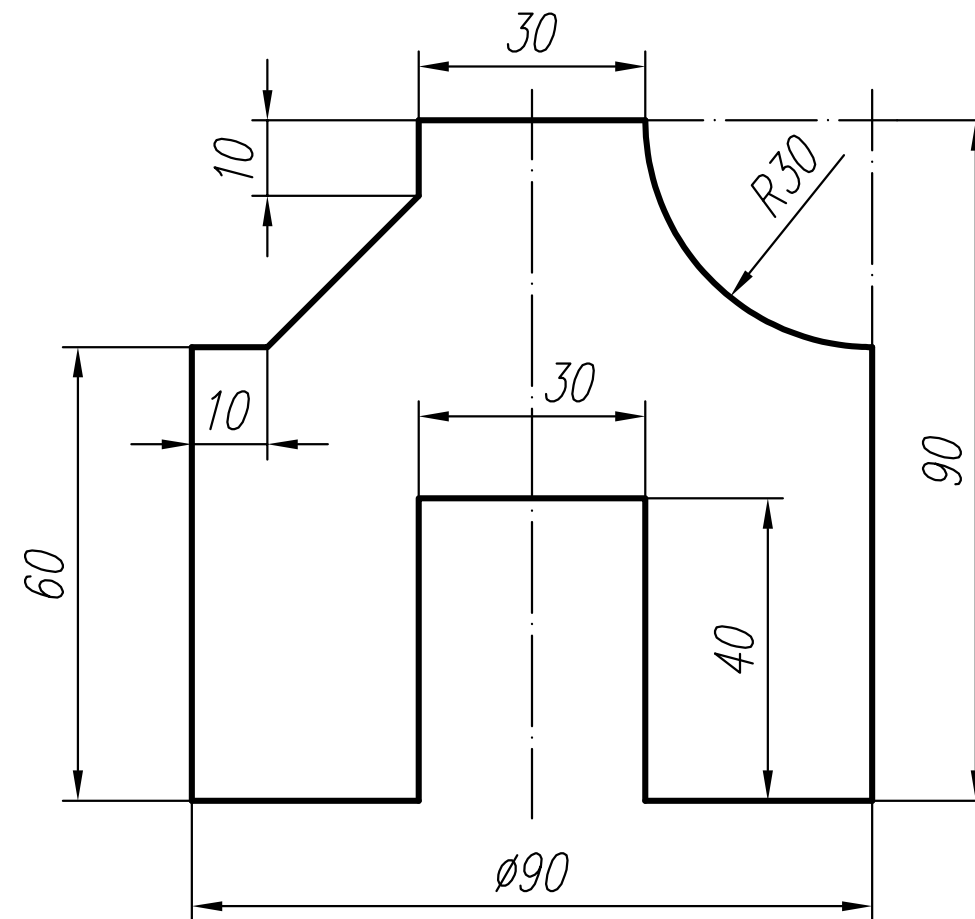
Варіант 87

1. Виконати ескізи та кресленки простої та складної моделей з нанесенням розмірів, розрізів. Побудувати аксонометрію складної моделі з вирізом.

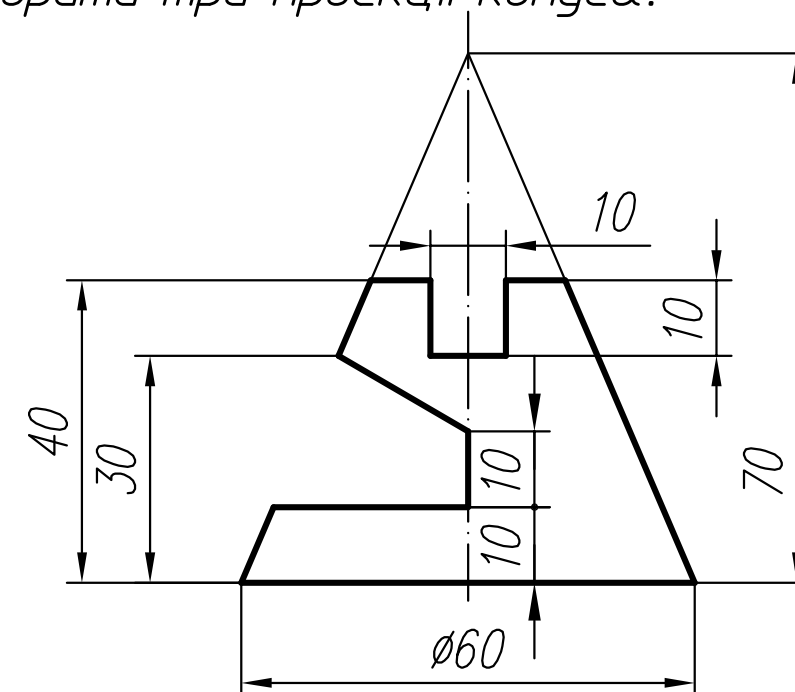
2. За поданим зображенням побудувати три проекції сфери.



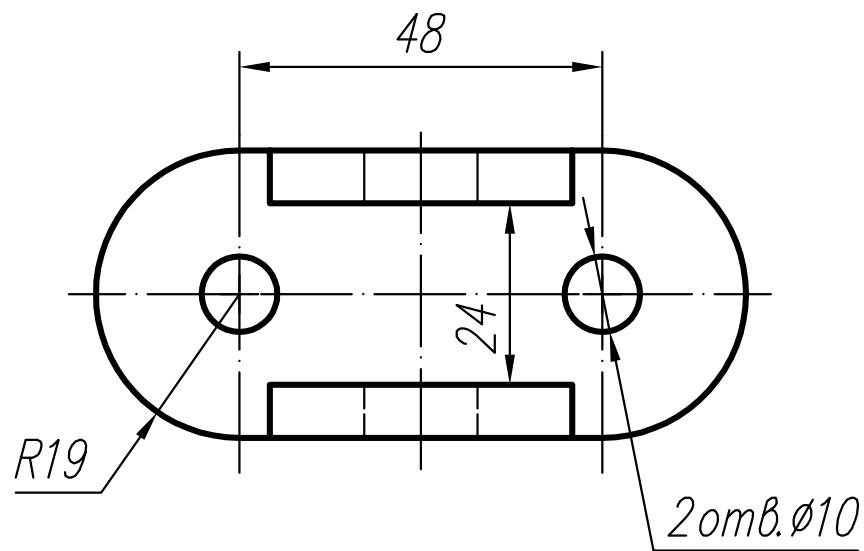
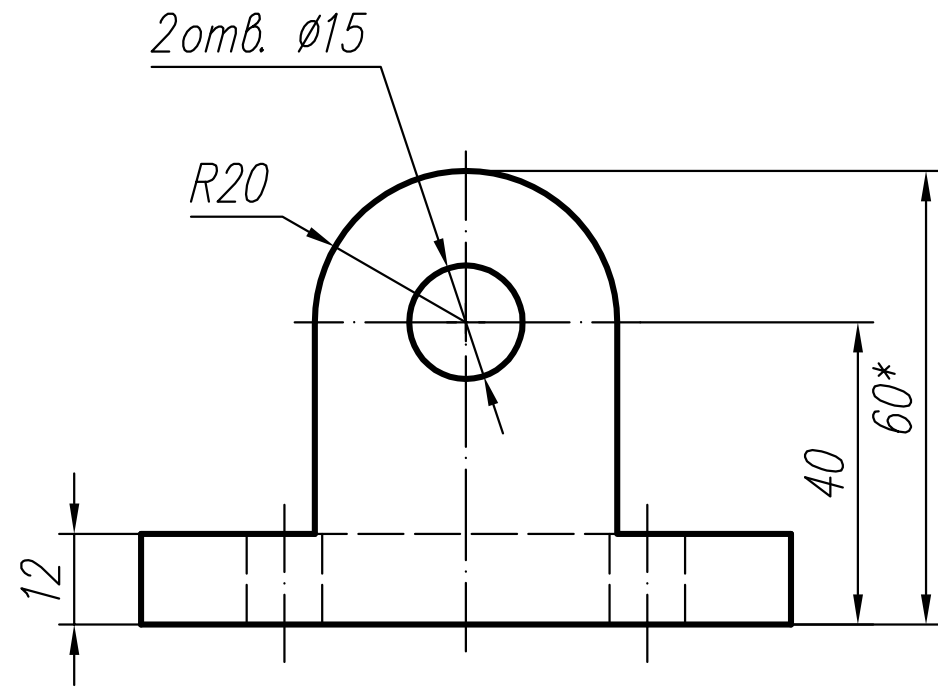
3. Виконати кресленик циліндра (три види).



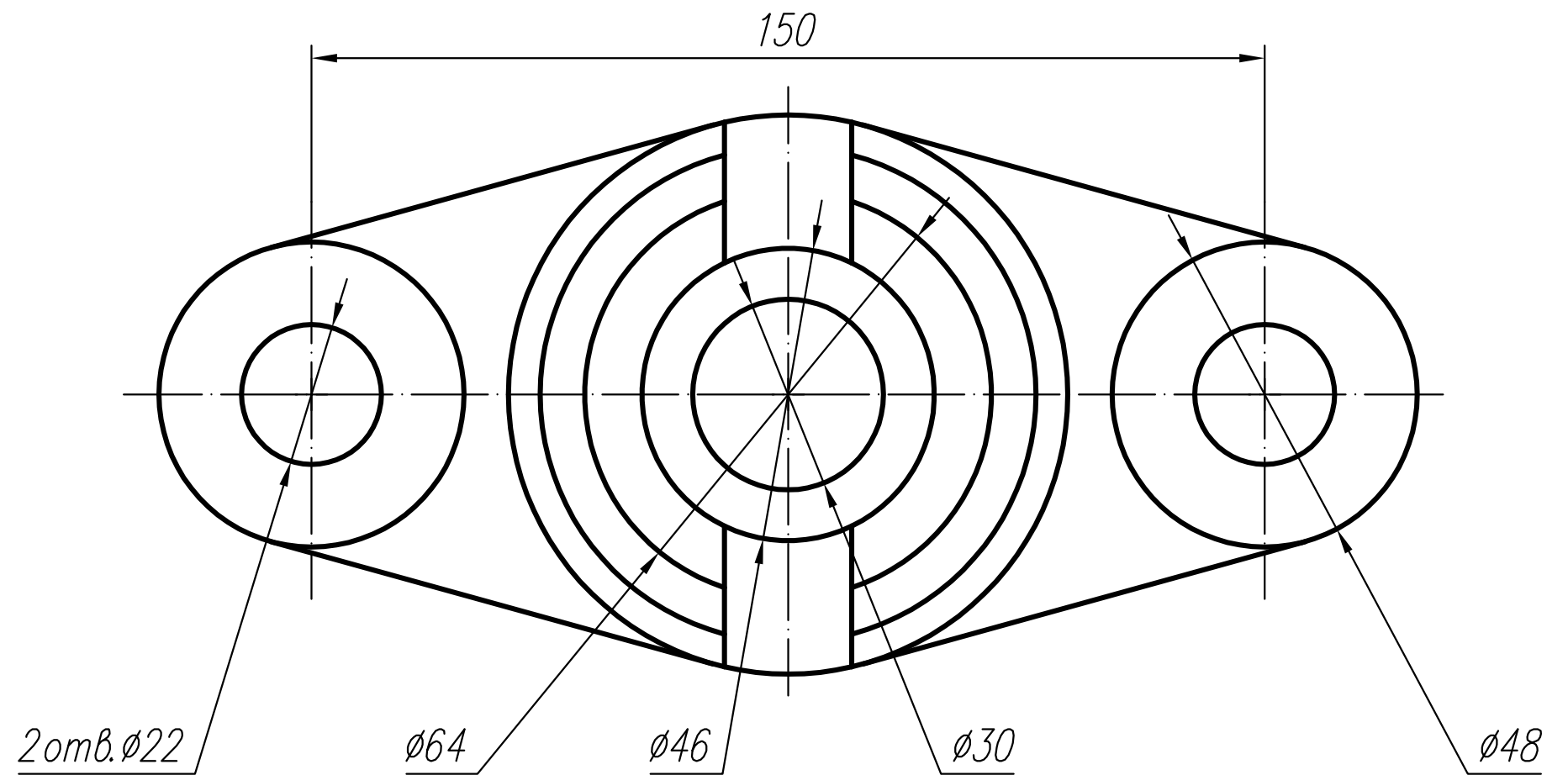
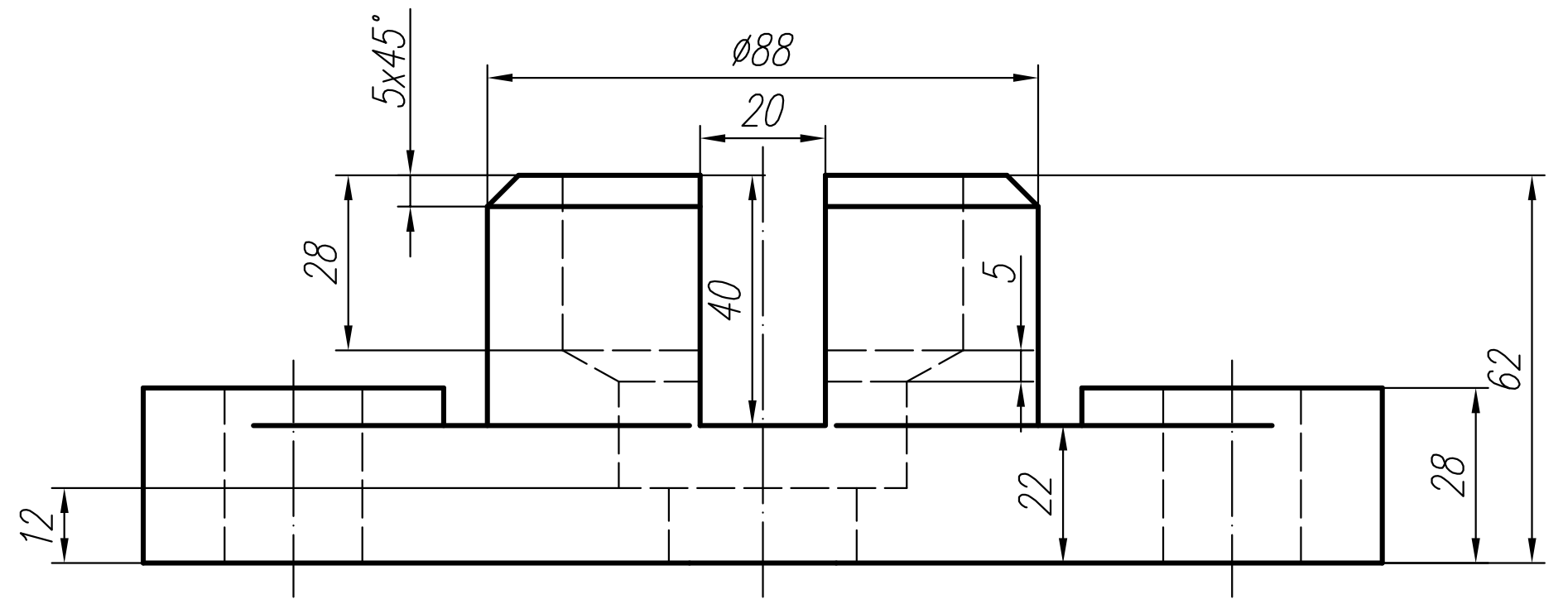
4. Створити три проекції конуса.



5. За двома проєкціями виконати кресленик (три види) з необхідними розрізами.



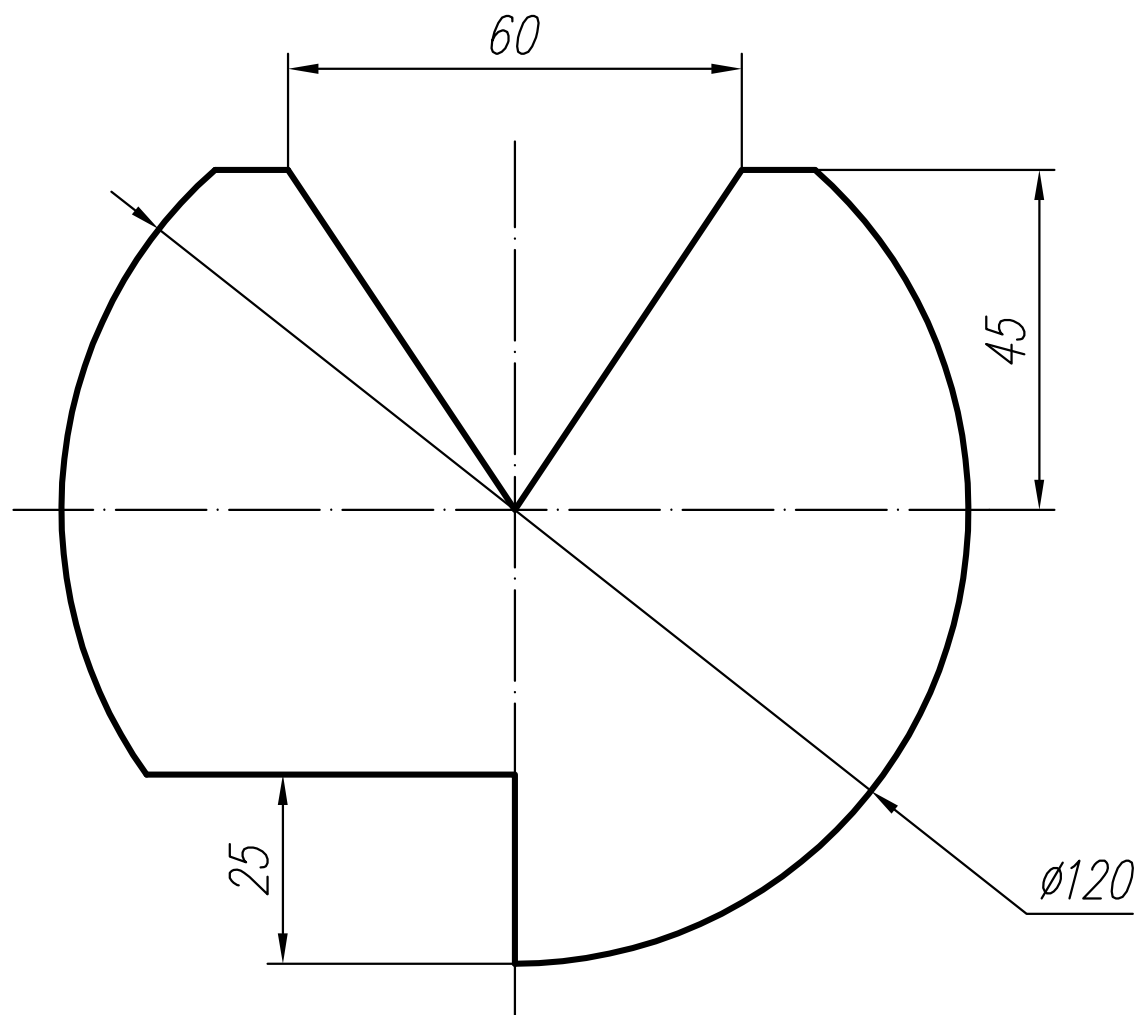
6. За поданими зображеннями створити кресленик з трьох видів. Виконати потрібні розрізи.



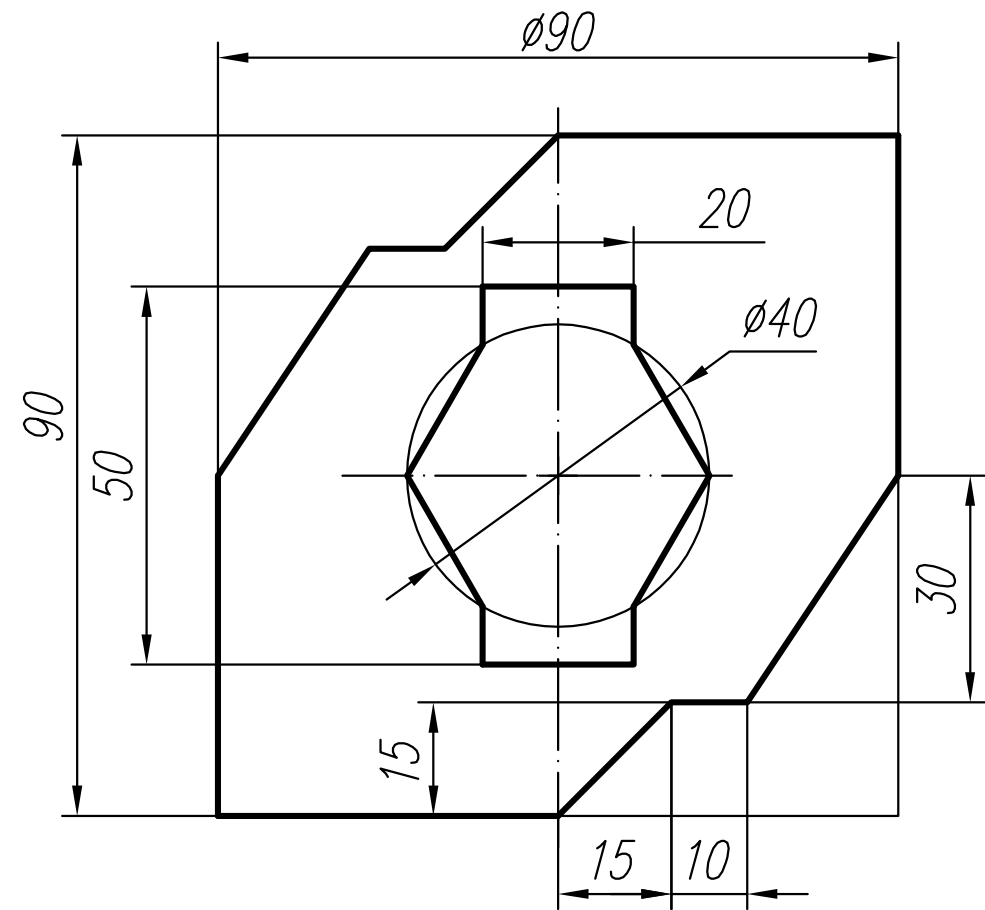
Варіант 88

1. Виконати ескізи та кресленики простої та складної моделей з нанесенням розмірів, розрізів. Побудувати аксонометрію складної моделі з вирізом.

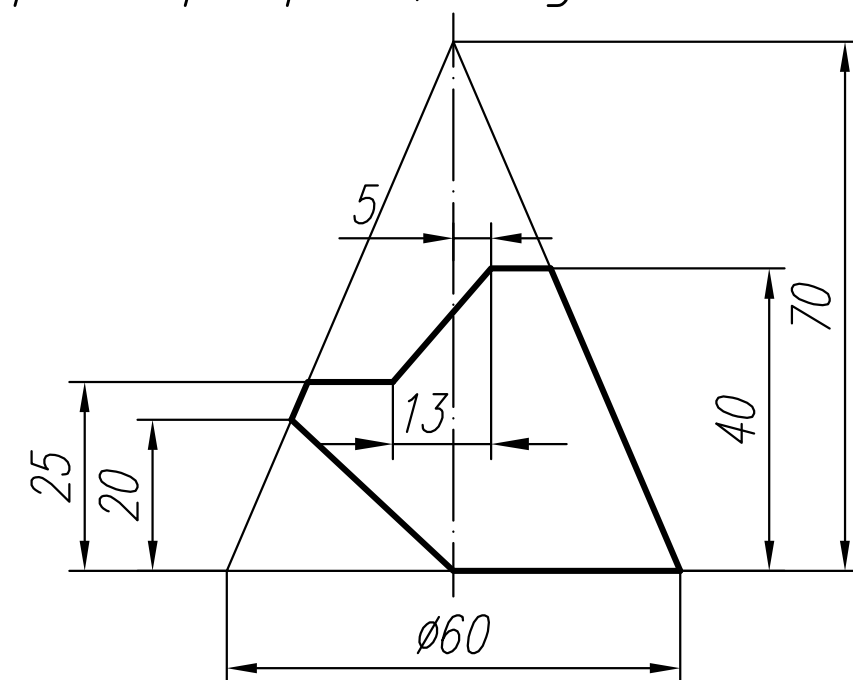
2. За поданим зображенням побудувати три проекції сфери.



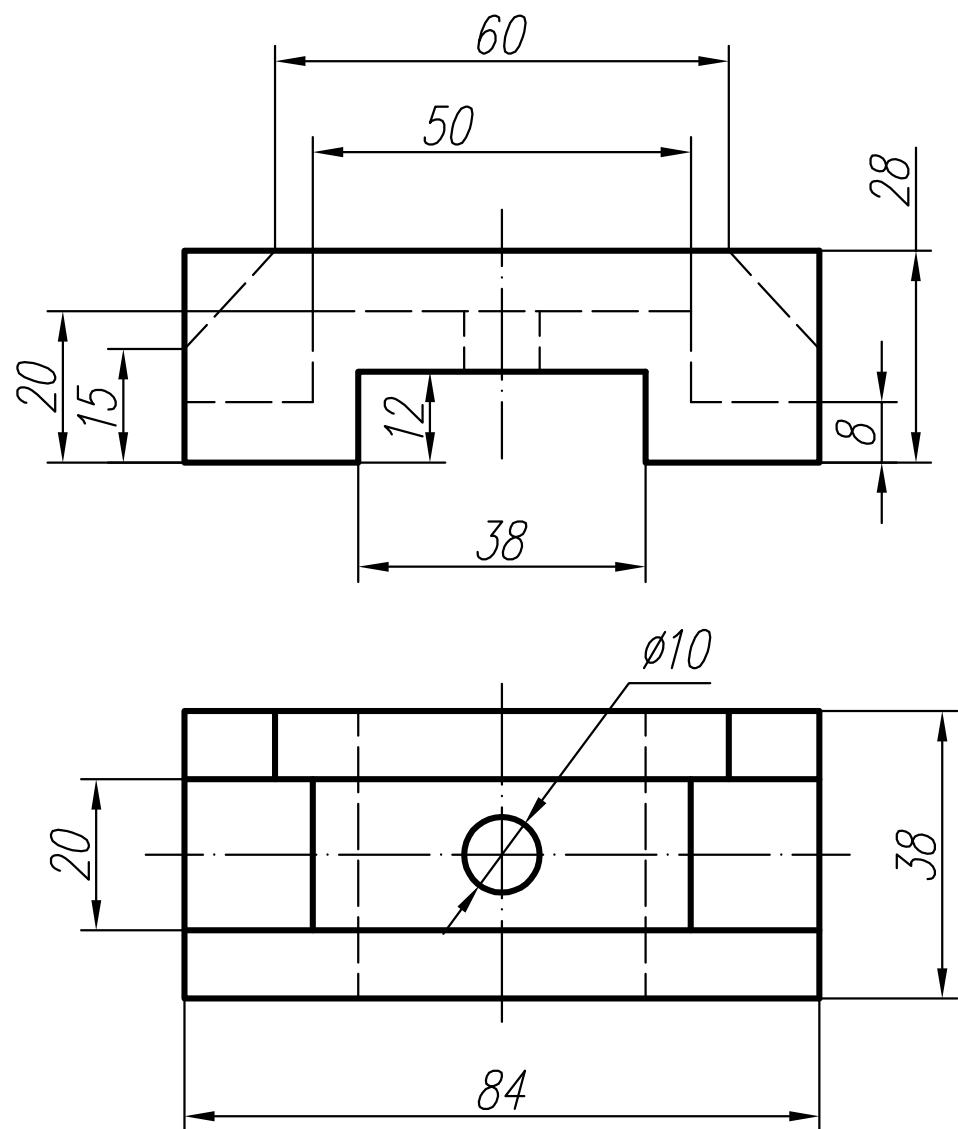
3. Виконати кресленик циліндра (три види).



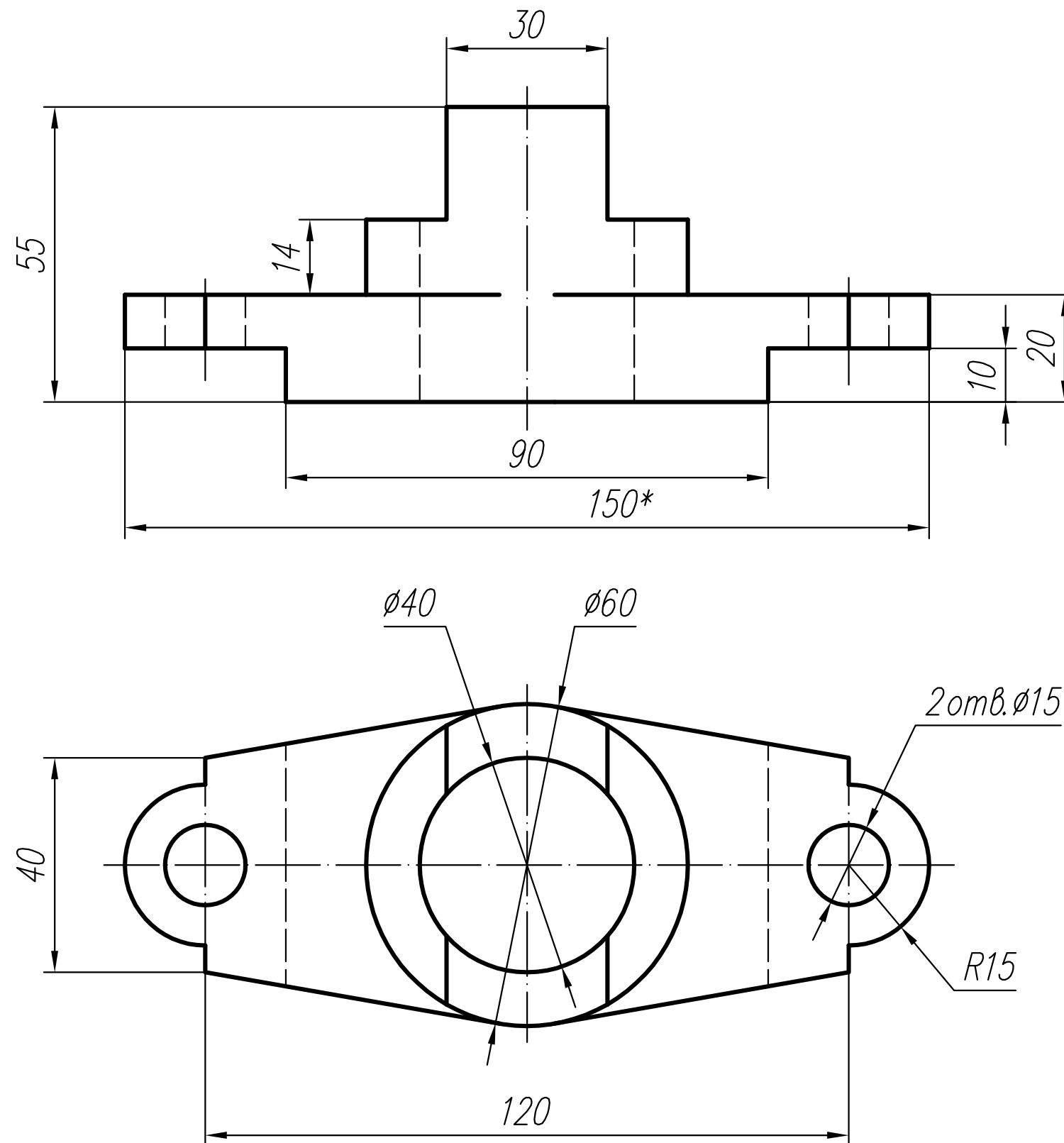
4. Створити три проекції конуса.



5. За двома проекціями виконати кресленик (три види) з необхідними розрізами.



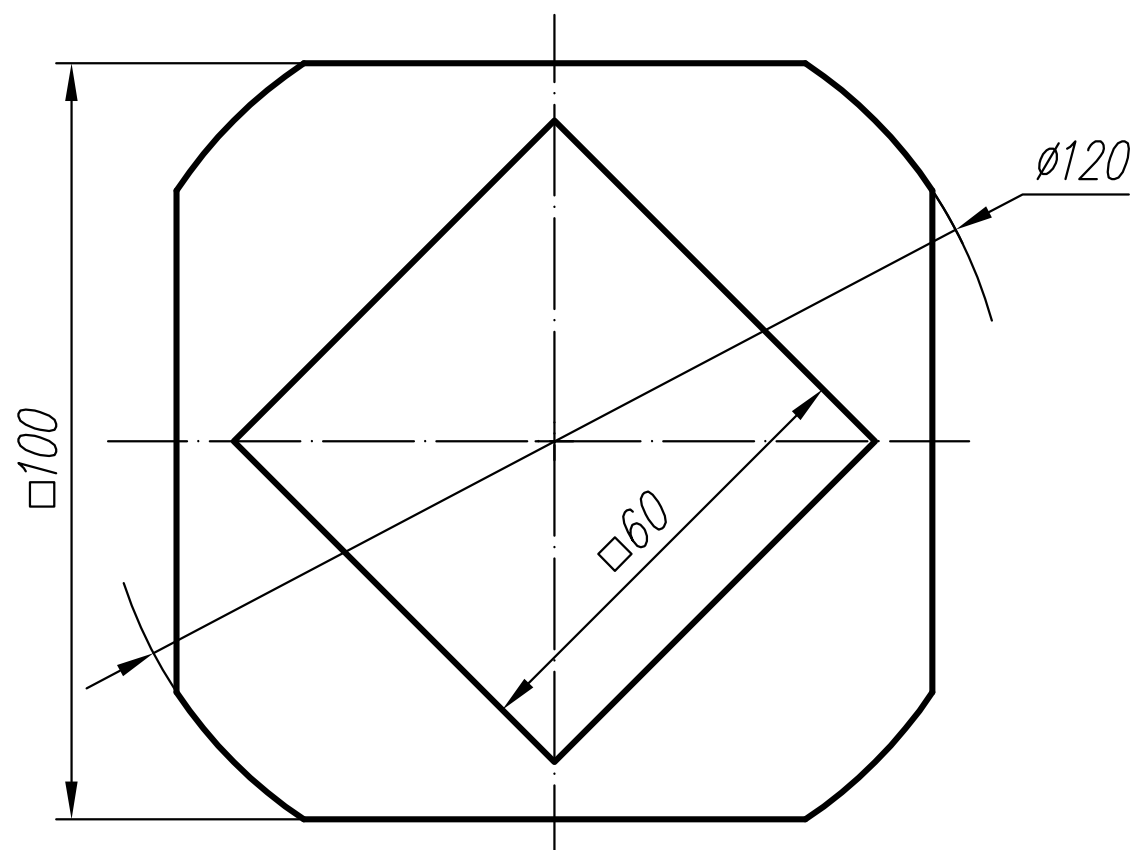
6. За поданими зображеннями створити кресленик з трьох видів. Виконати потрібні розрізи.



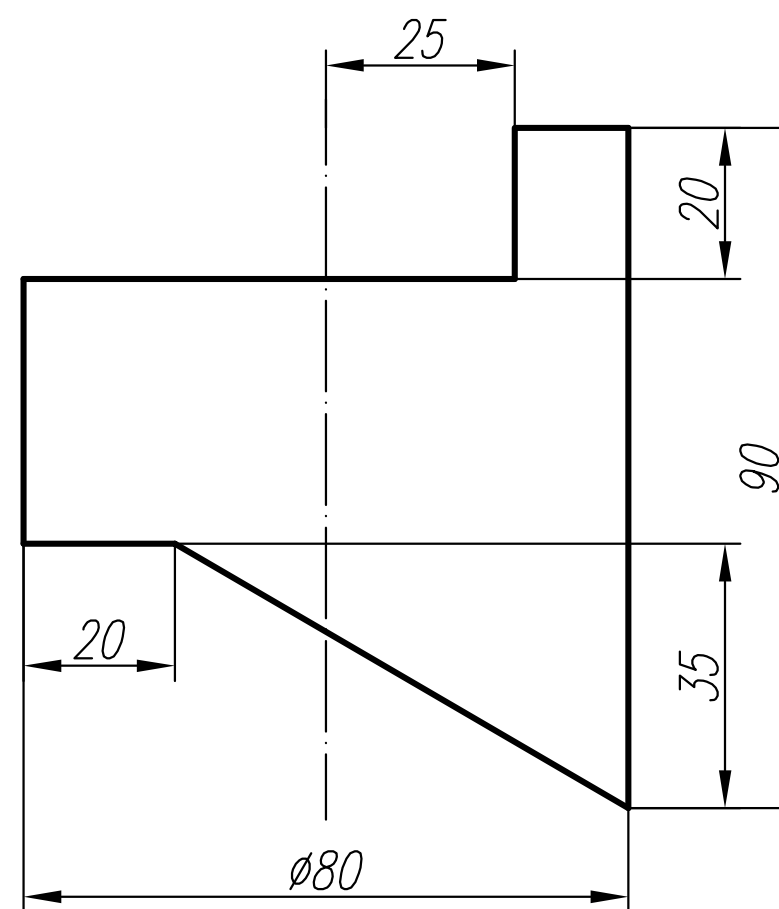
Варіант 89

1. Виконати ескізи та кресленики простої та складної моделей з нанесенням розмірів, розрізів. Побудувати аксонометрію складної моделі з вирізом.

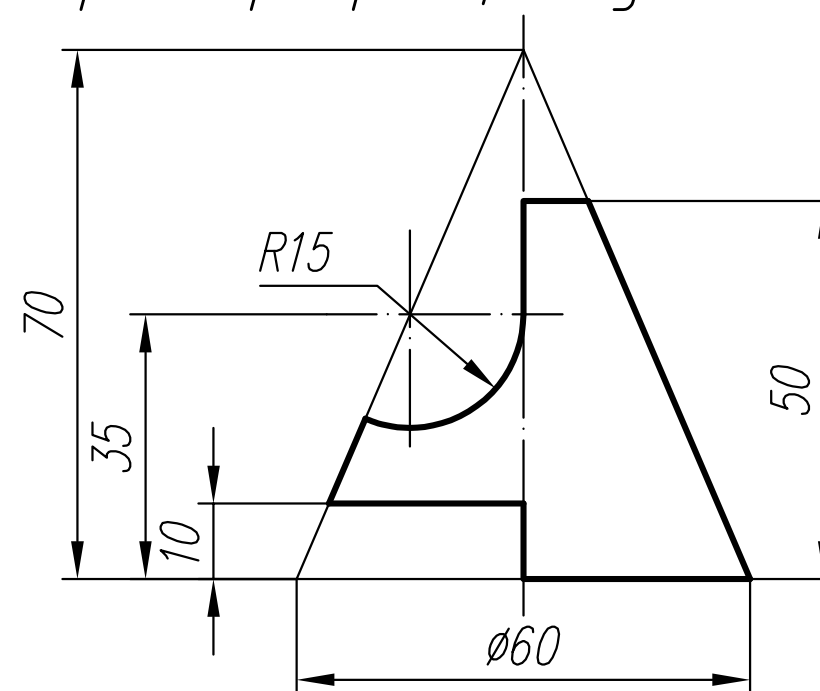
2. За поданим зображенням побудувати три проекції сфери.



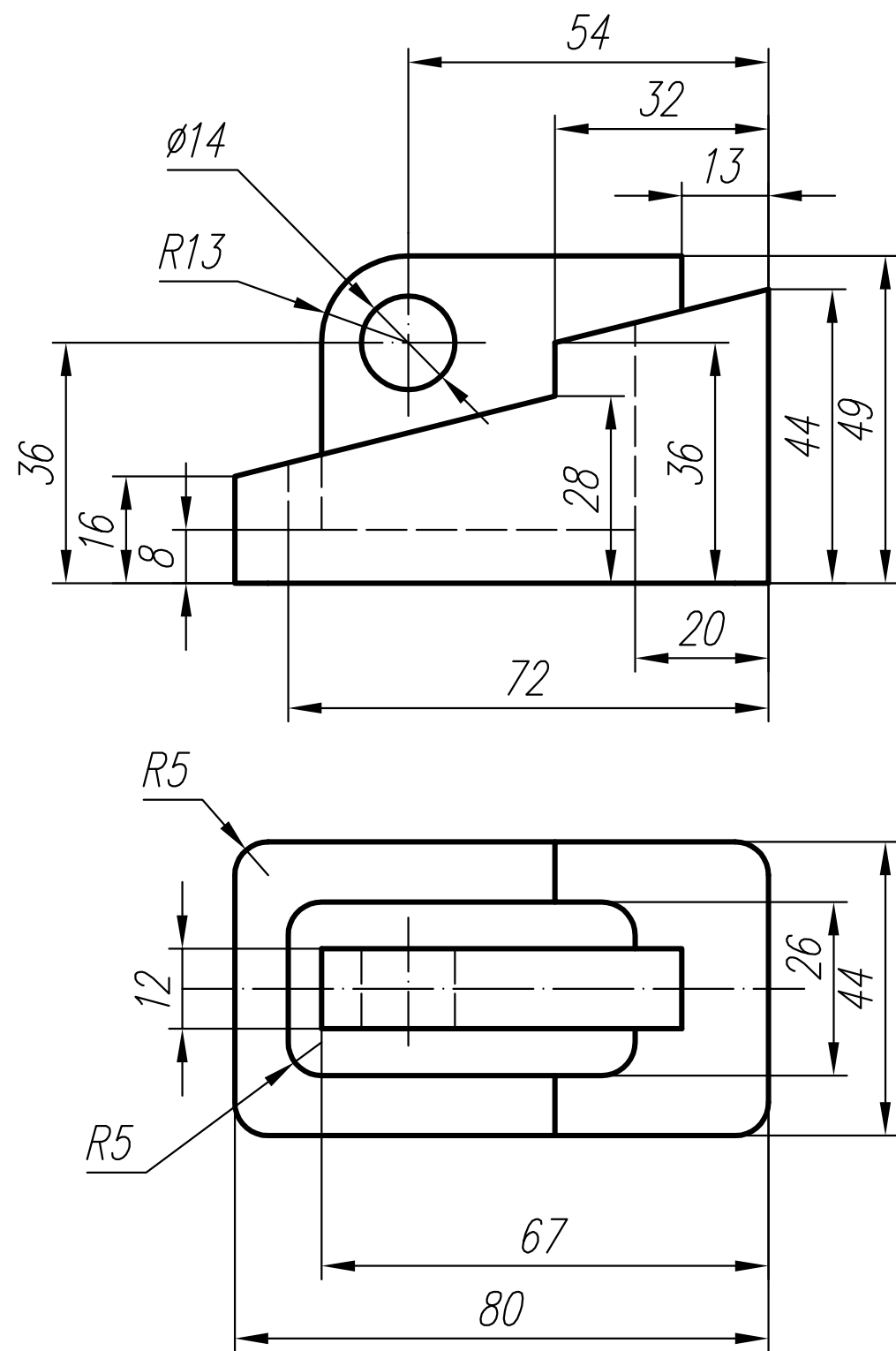
3. Виконати кресленик циліндра (три види).



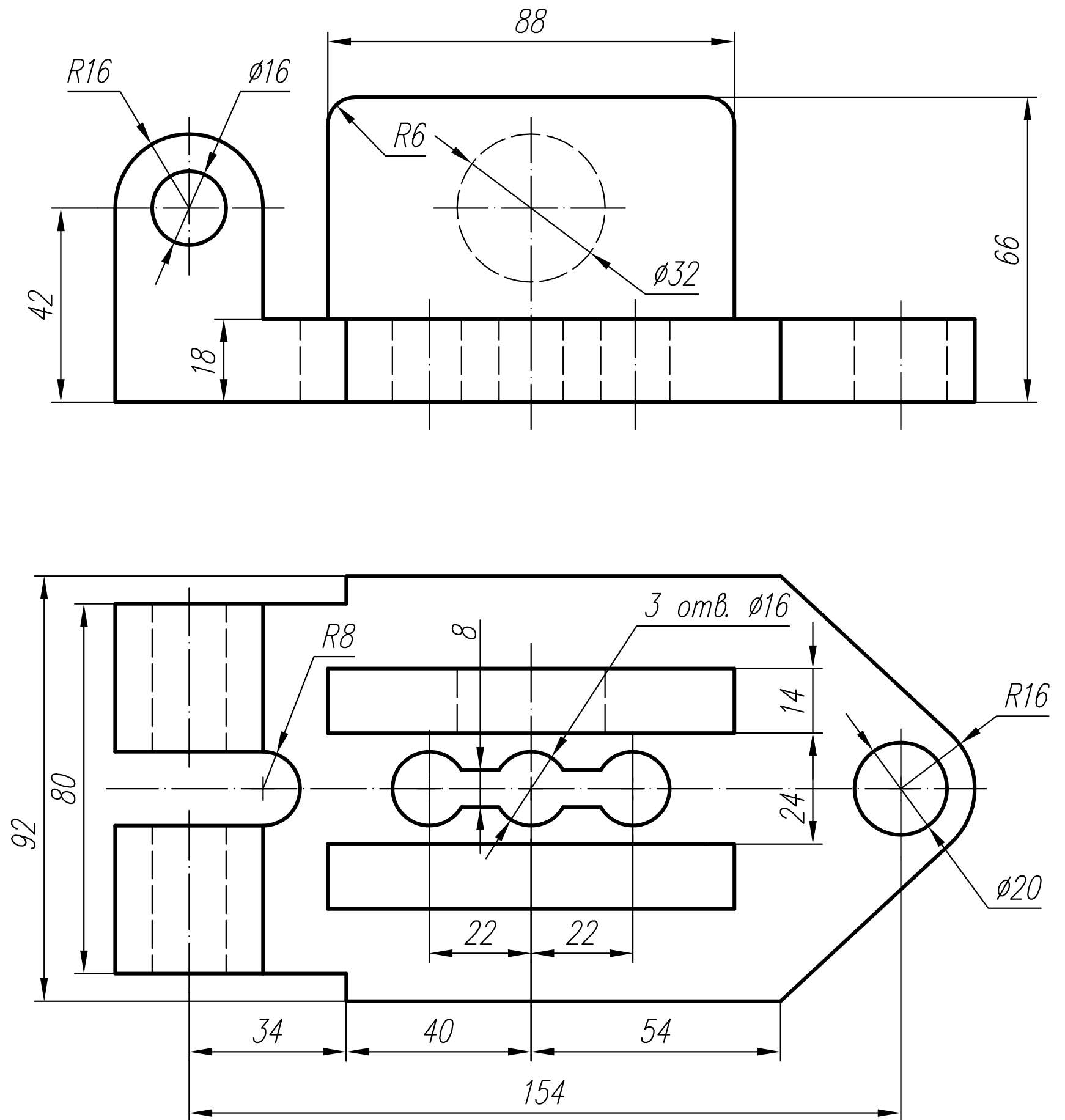
4. Створити три проекції конуса.



5. За двома проекціями виконати кресленок (три види) з необхідними розрізами.



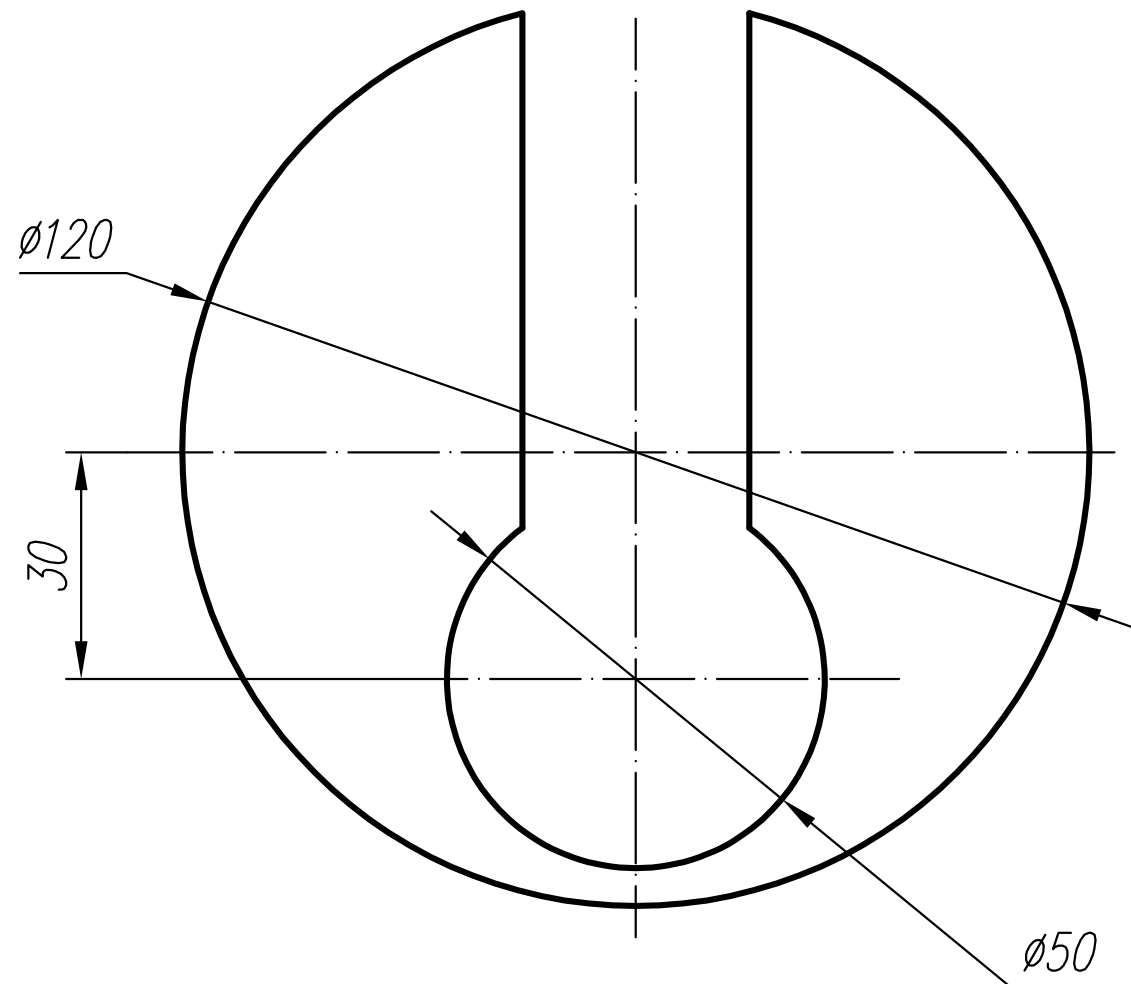
6. За поданими зображеннями створити кресленок з трьох видів. Виконати потрібні розрізи.



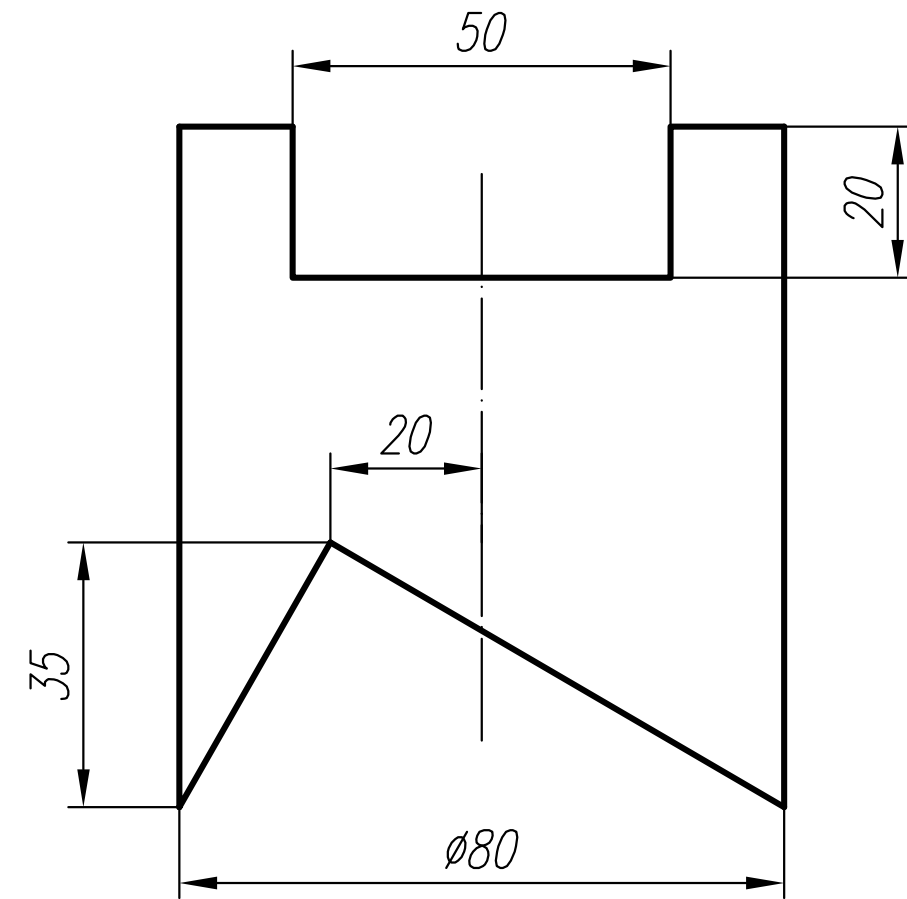
Варіант 90

1. Виконати ескізи та кресленики простої та складної моделей з нанесенням розмірів, розрізів. Побудувати аксонометрію складної моделі з вирізом.

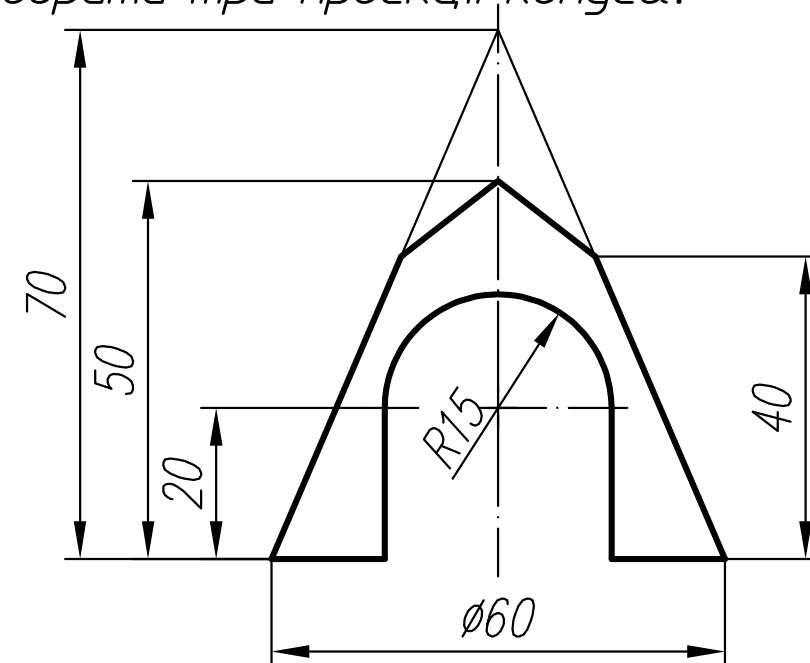
2. За поданим зображенням побудувати три проекції сфери.



3. Виконати кресленик циліндра (три види).

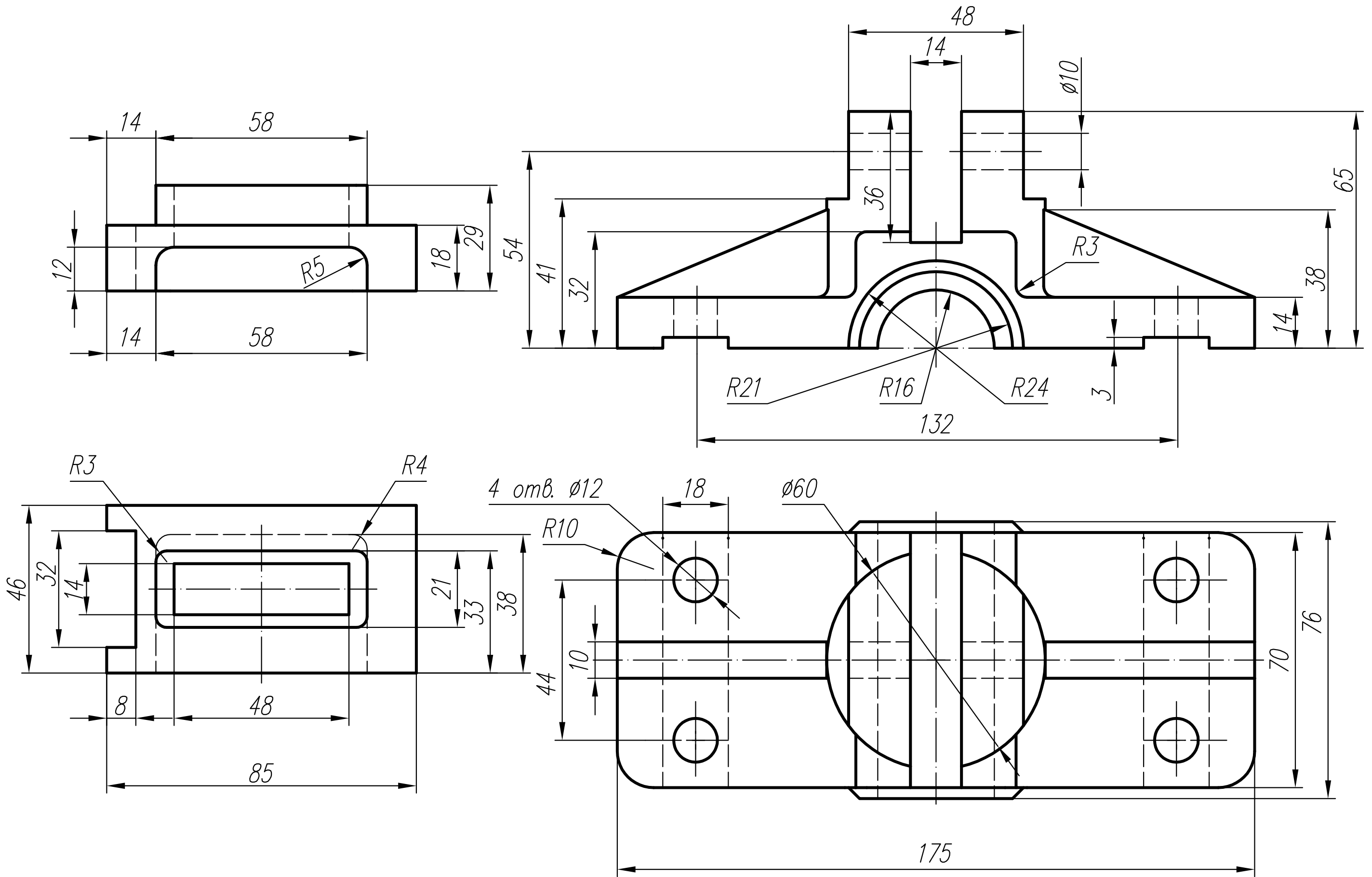


4. Створити три проекції конуса.



5. За двома проекціями виконати кресленок (три види) з необхідними розрізами.

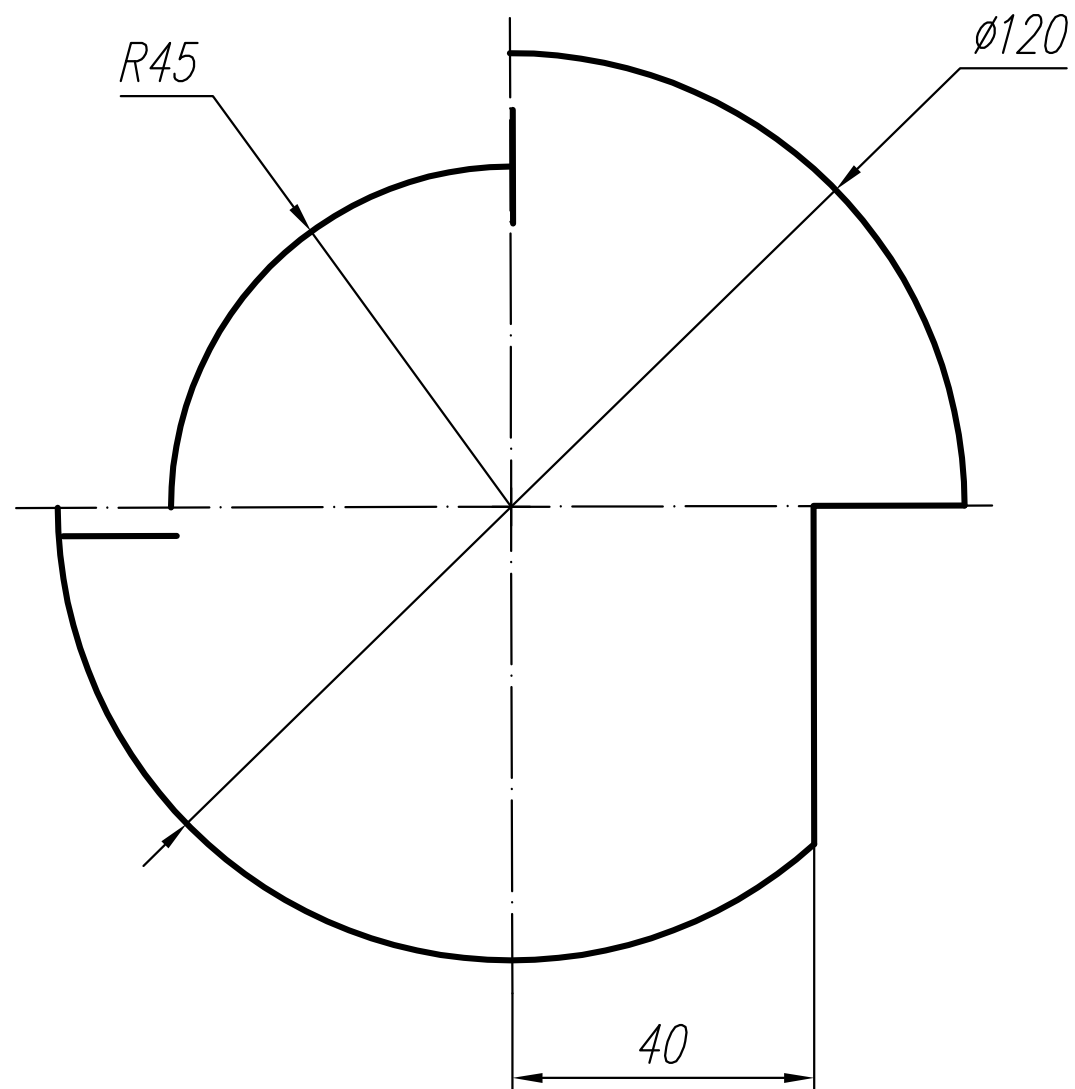
6. За поданими зображеннями створити кресленок з трьох видів. Виконати потрібні розрізи.



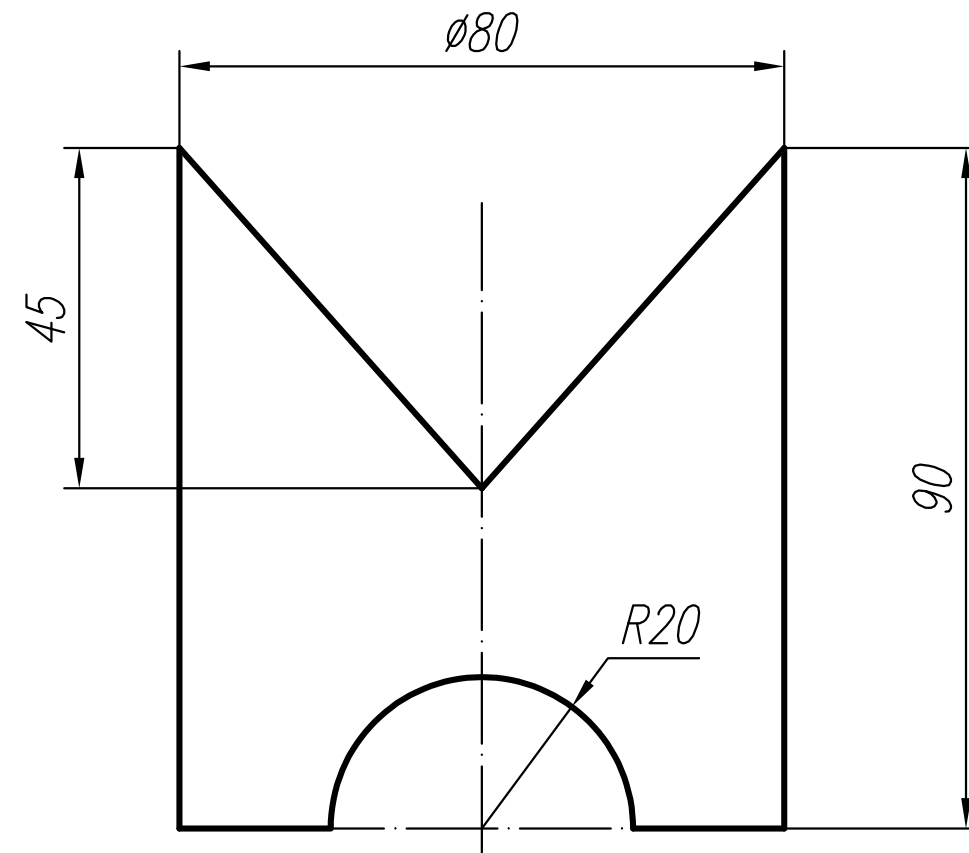
Варіант 91

1. Виконати ескізи та кресленики простої та складної моделей з нанесенням розмірів, розрізів. Побудувати аксонометрію складної моделі з вирізом.

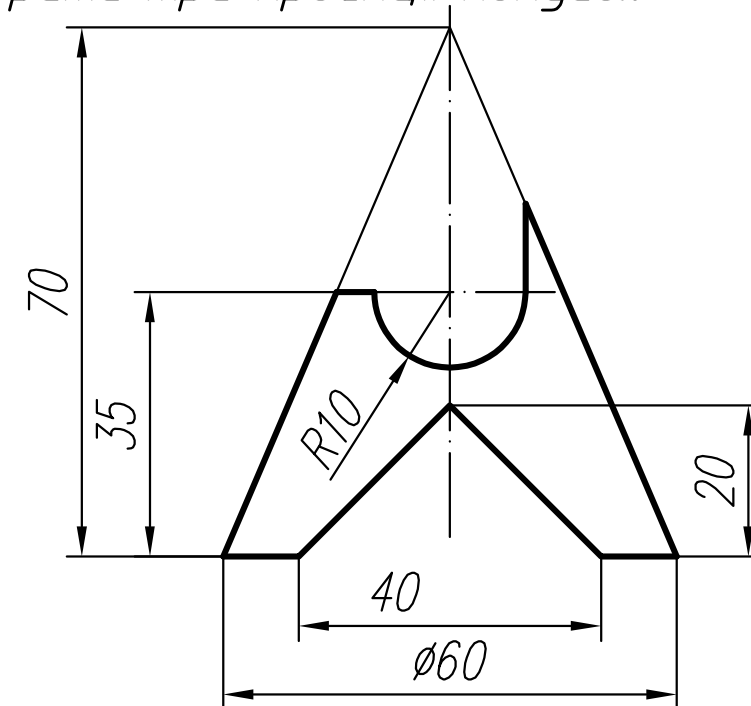
2. За поданим зображенням побудувати три проекції сфери.



3. Виконати кресленик циліндра (три види).

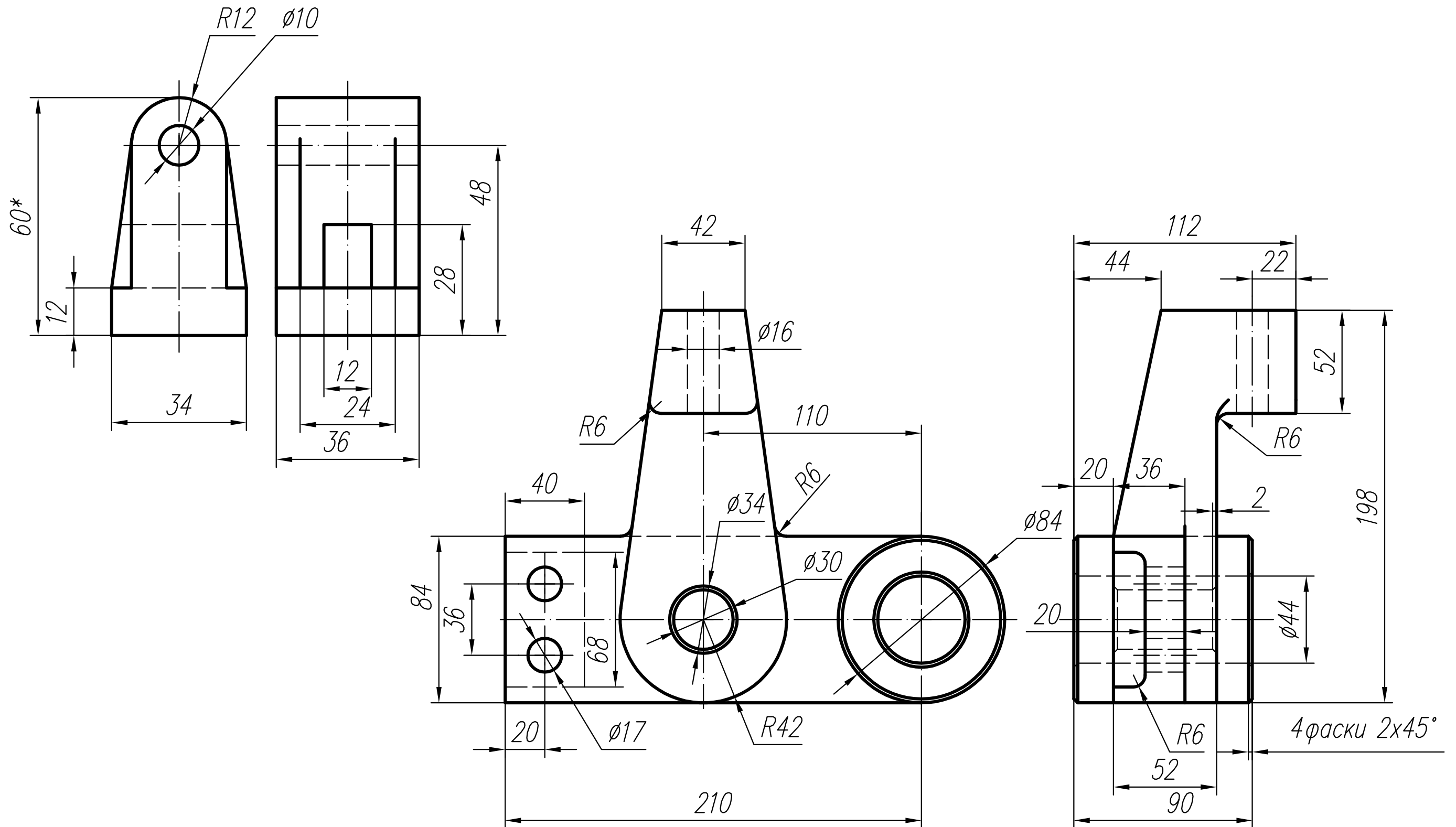


4. Створити три проекції конуса.



5. За двома проекціями виконати кресленик (три види) з необхідними розрізами.

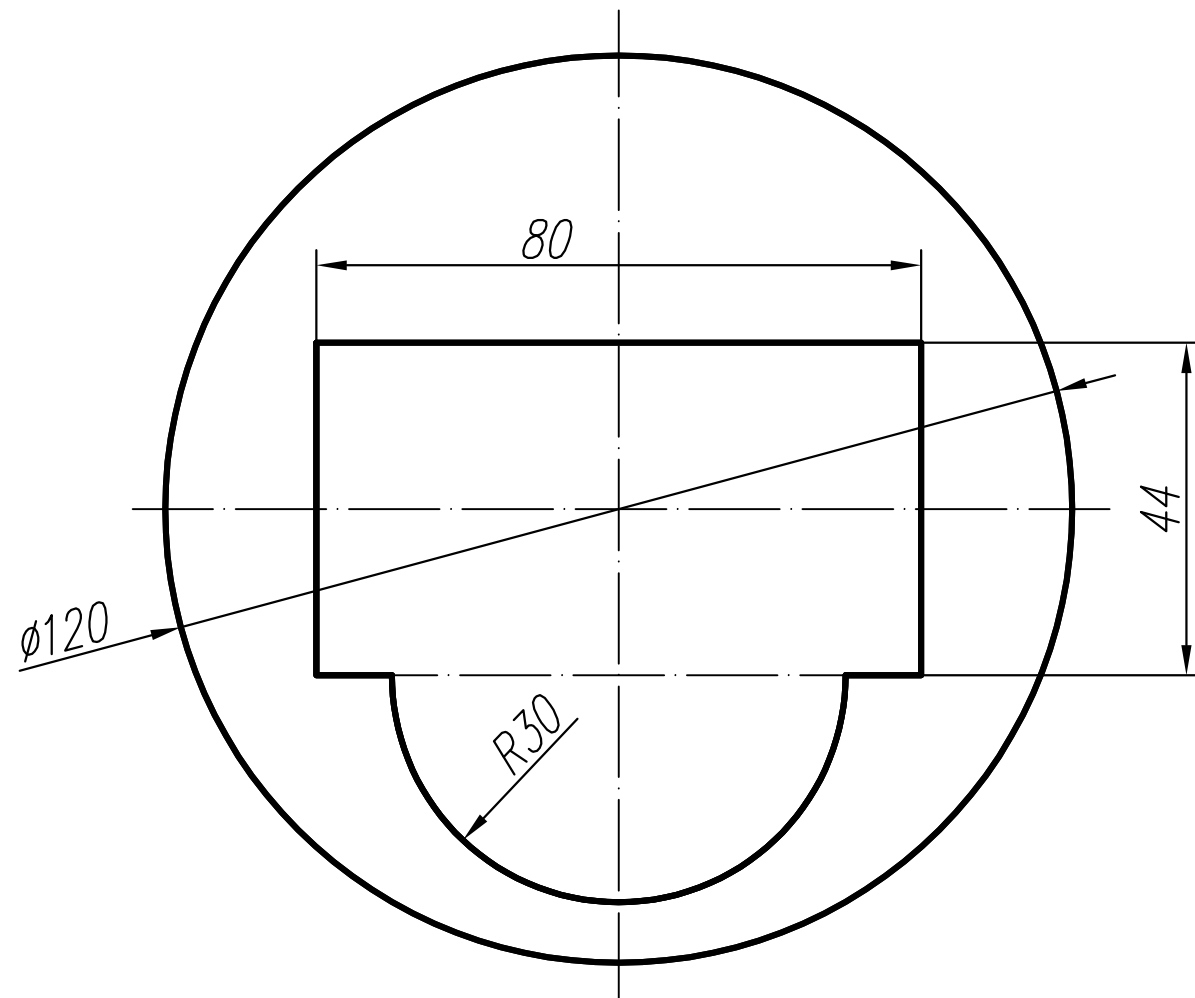
6. За поданими зображеннями створити кресленик з трьох видів. Виконати потрібні розрізи.



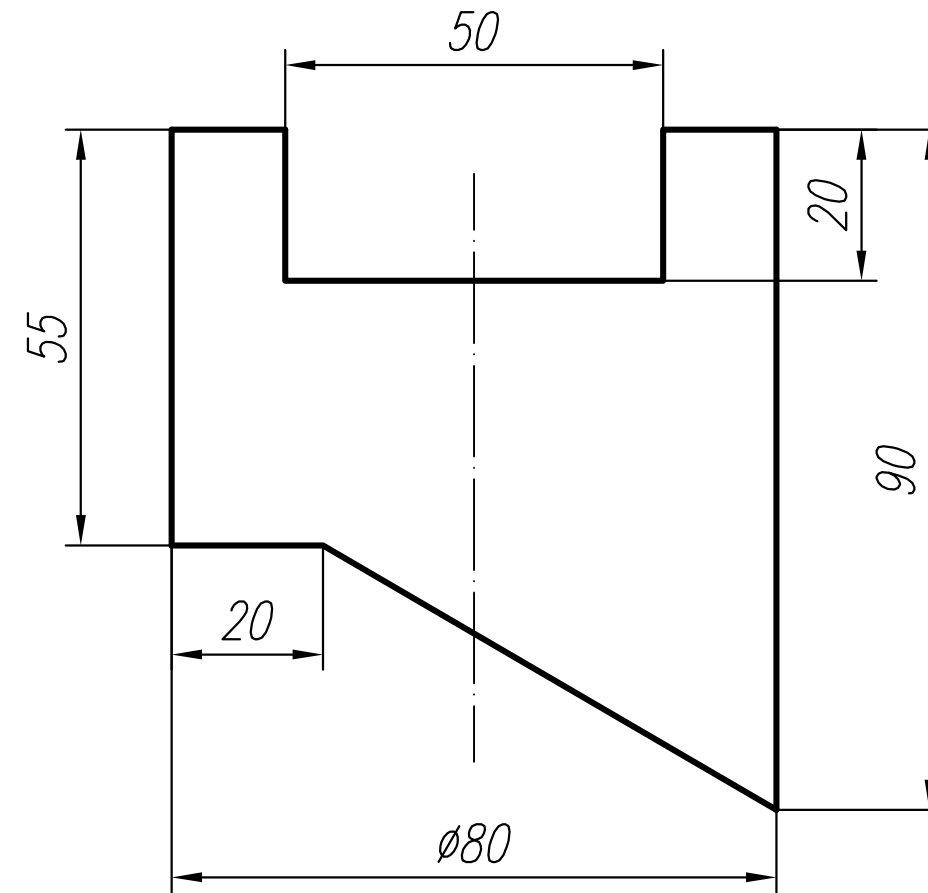
Варіант 92

1. Виконати ескізи та кресленки простої та складної моделей з нанесенням розмірів, розрізів. Побудувати аксонометрію складної моделі з вирізом.

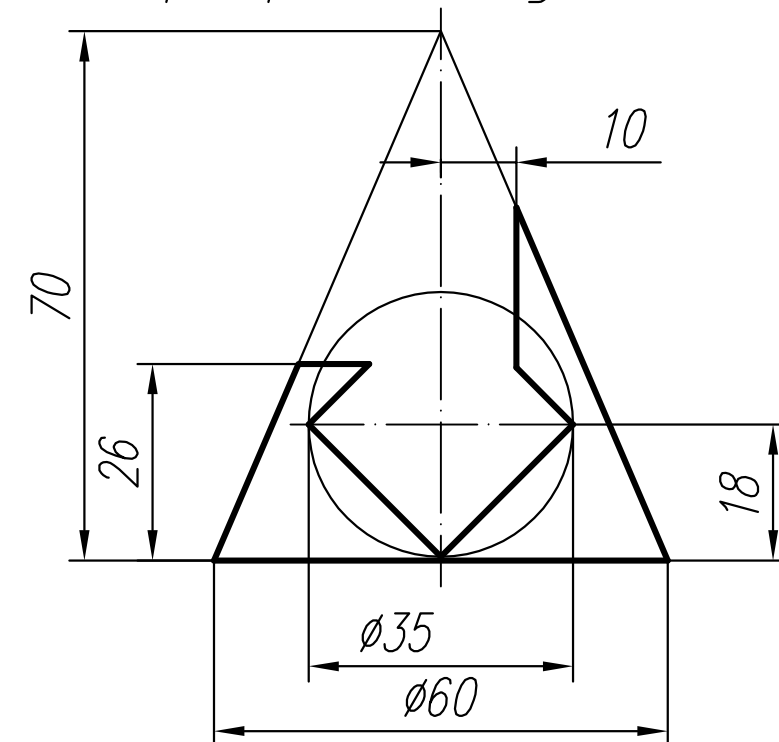
2. За поданим зображенням побудувати три проекції сфери.



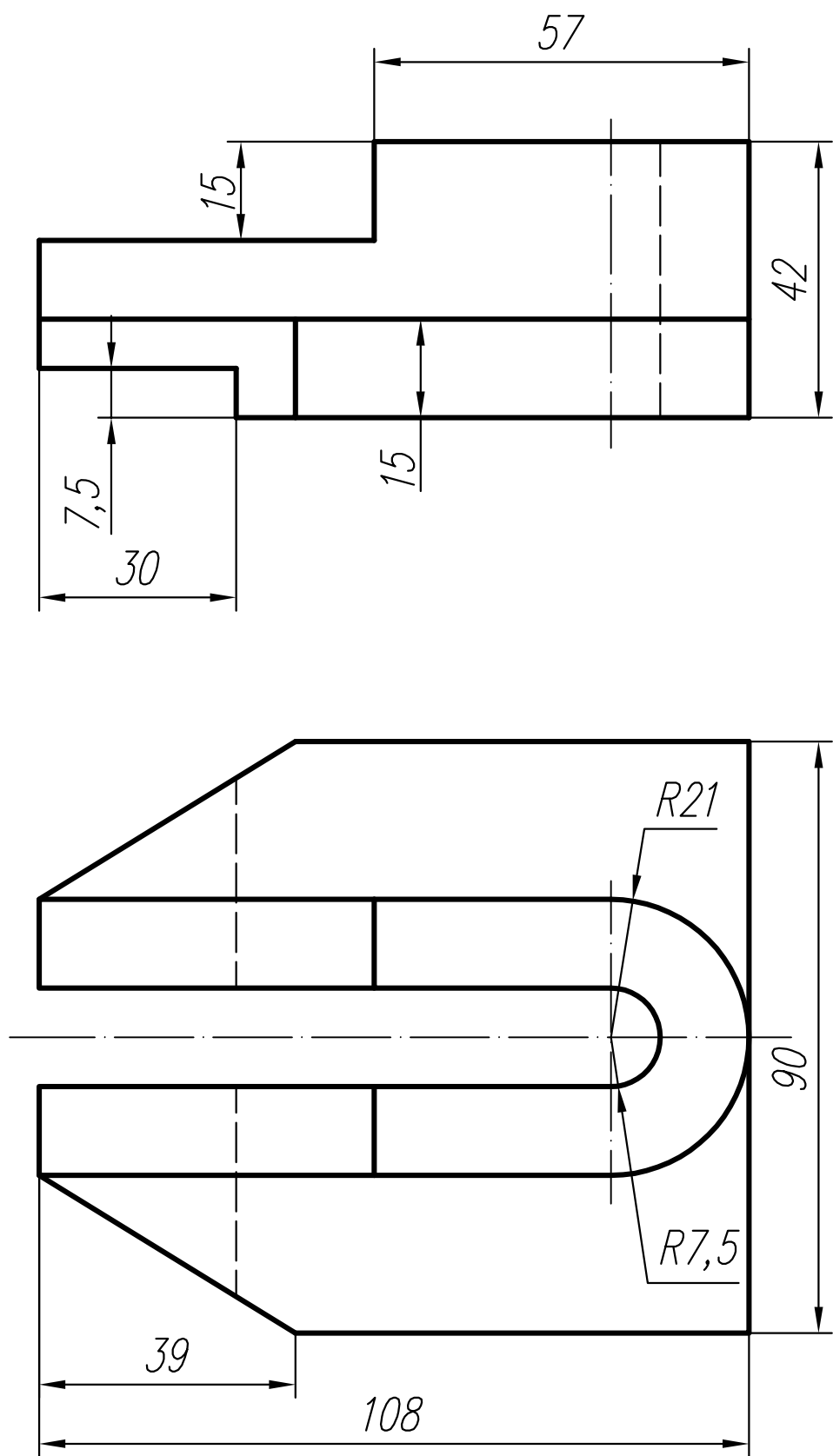
3. Виконати кресленок циліндра (три види).



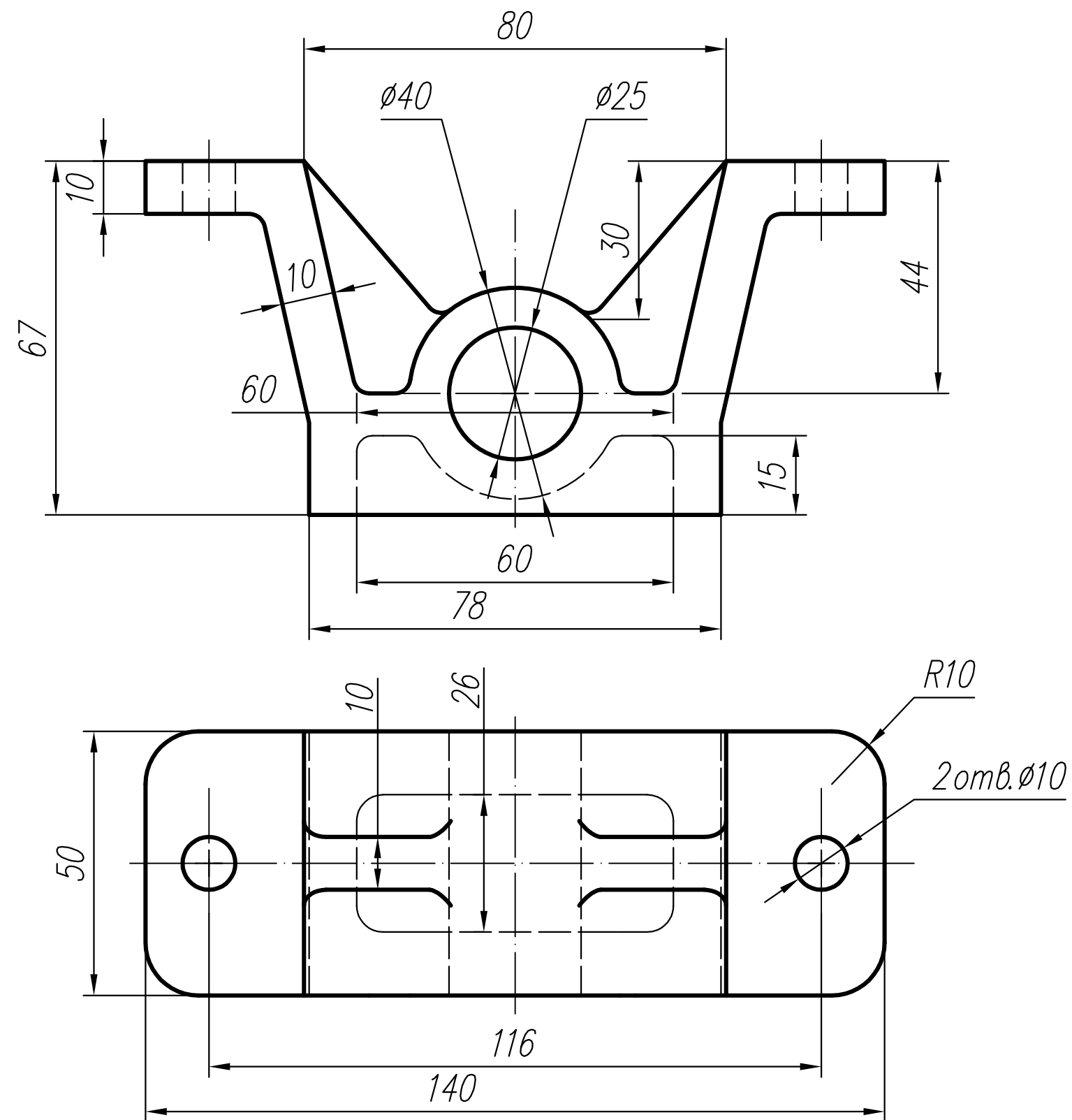
4. Створити три проекції конуса.



5. За двома проекціями виконати кресленок (три види) з необхідними розрізами.



6. За поданими зображеннями створити кресленок з трьох видів. Виконати потрібні розрізи.

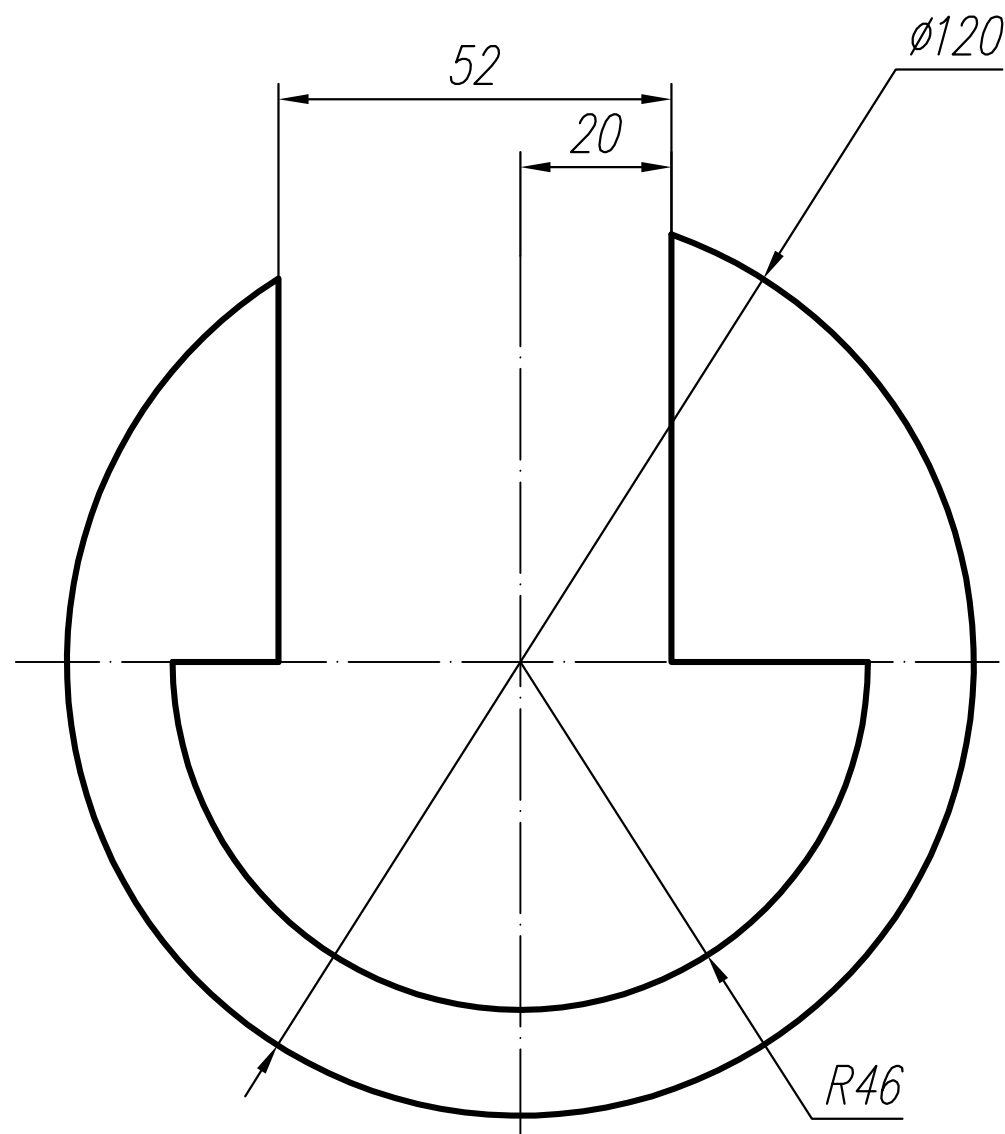


Невказані штампвочні радіуси R3

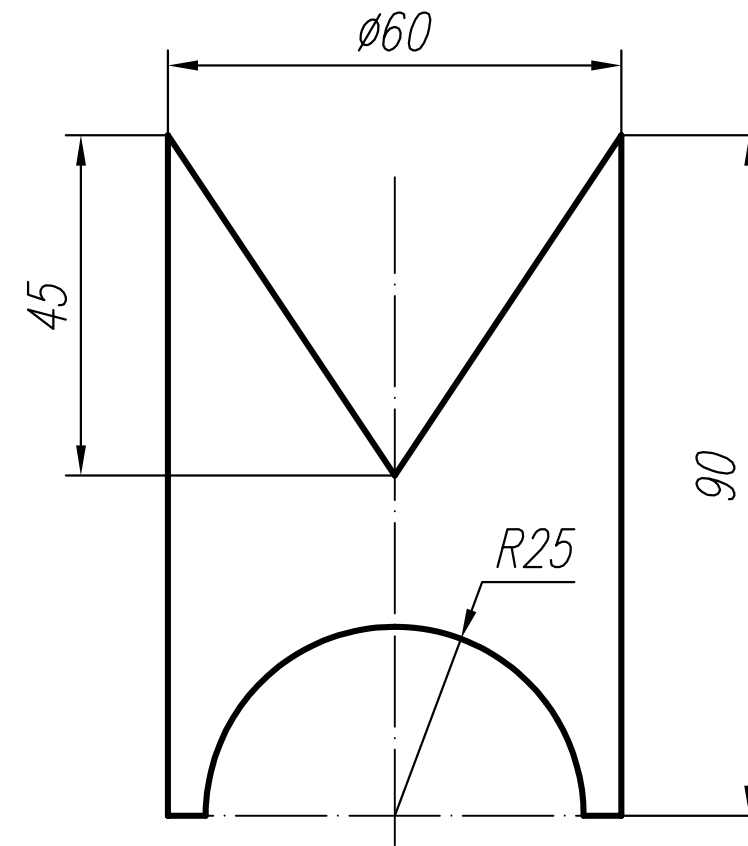
Варіант 93

1. Виконати ескізи та кресленики простої та складної моделей з нанесенням розмірів, розрізів. Побудувати аксонометрію складної моделі з вирізом.

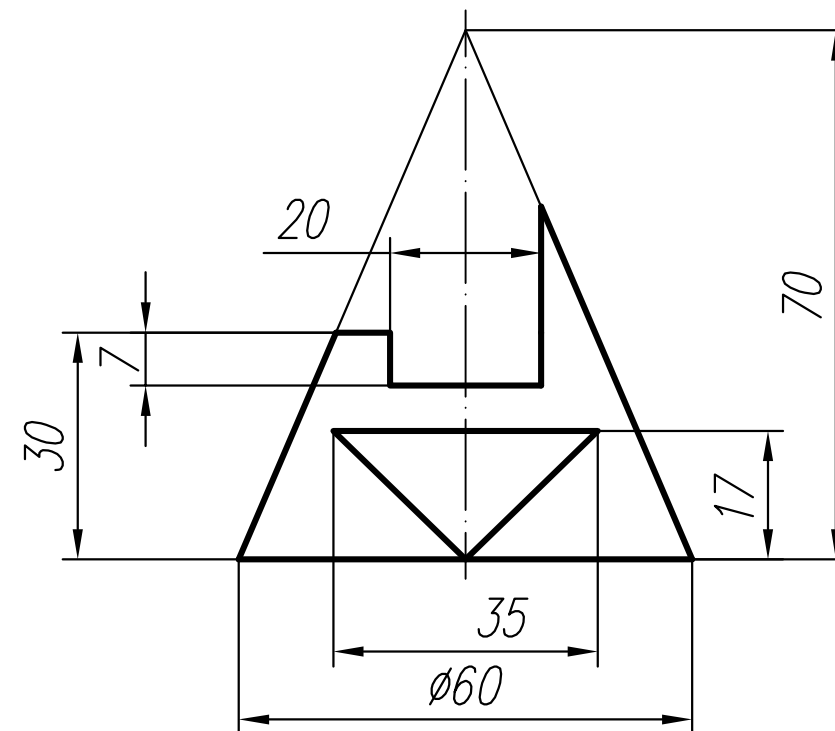
2. За поданим зображенням побудувати три проекції сфери.



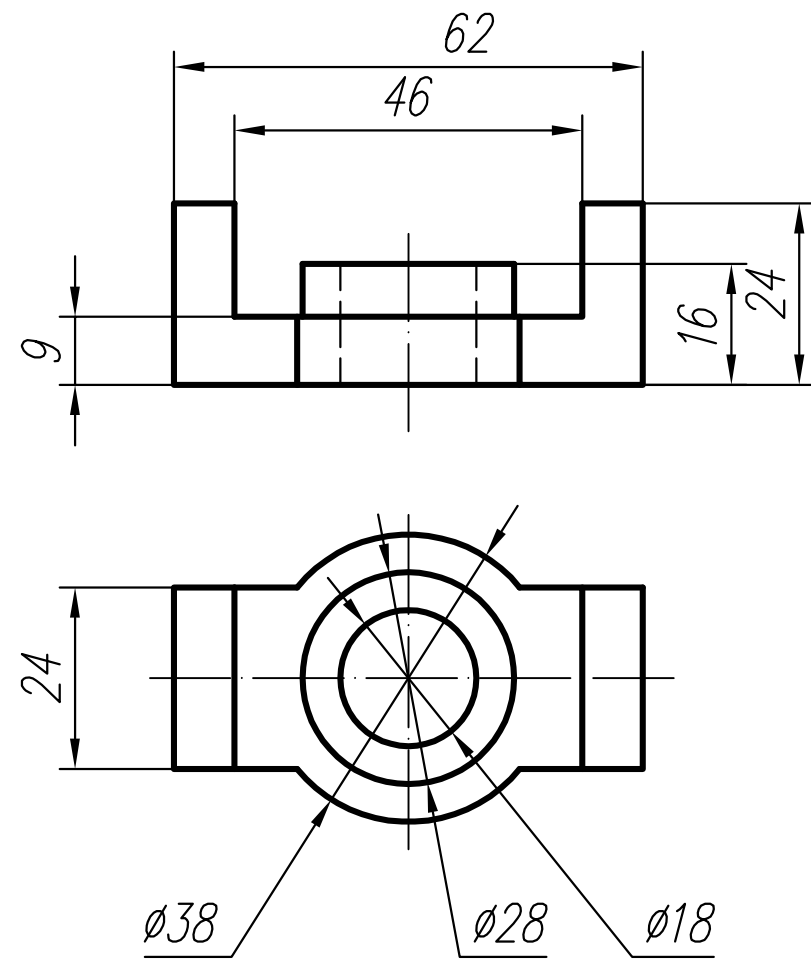
3. Виконати кресленик циліндра (три види).



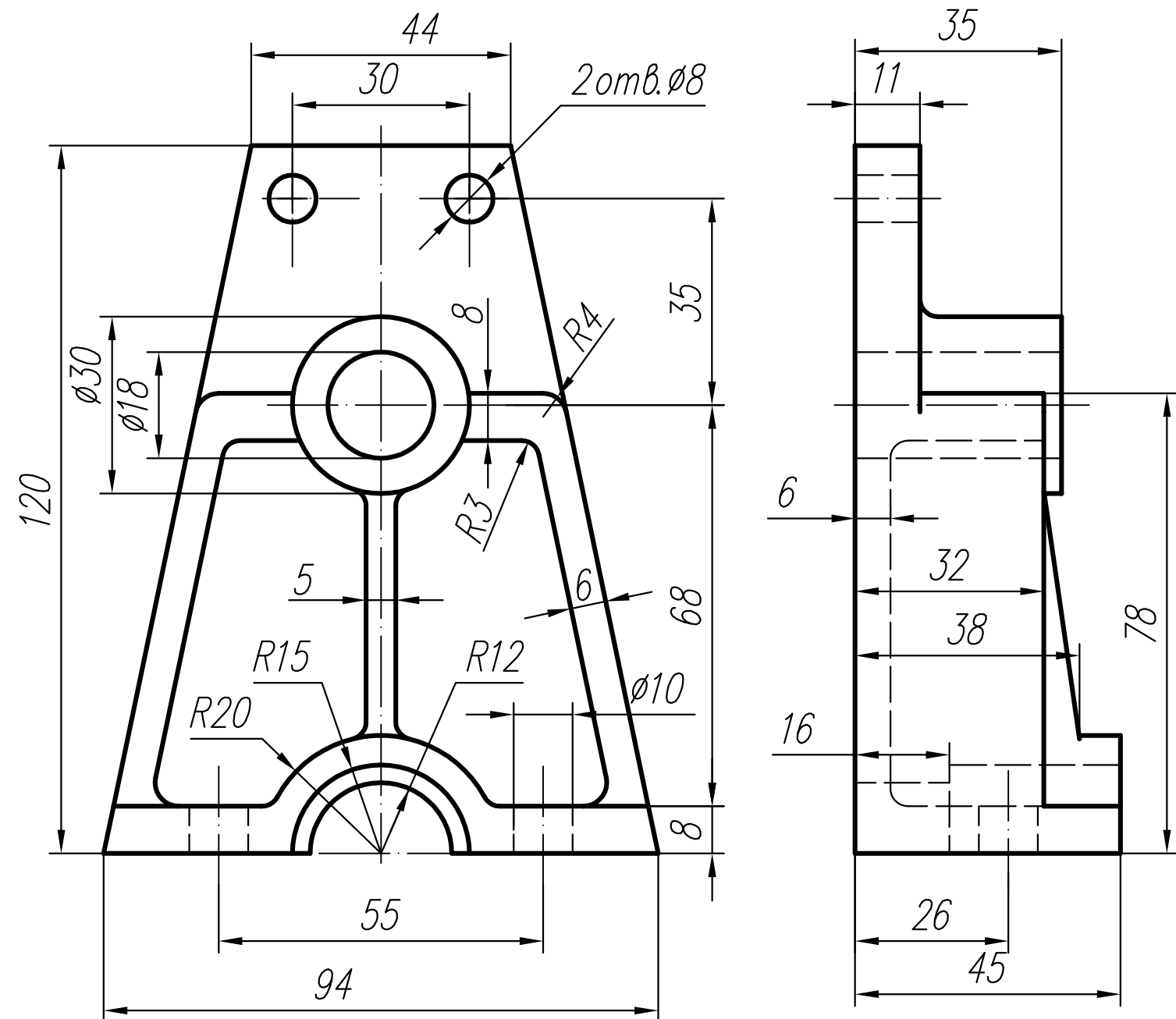
4. Створити три проекції конуса.



5. За двома проєкціями виконати кресленик (три види) з необхідними розрізами.



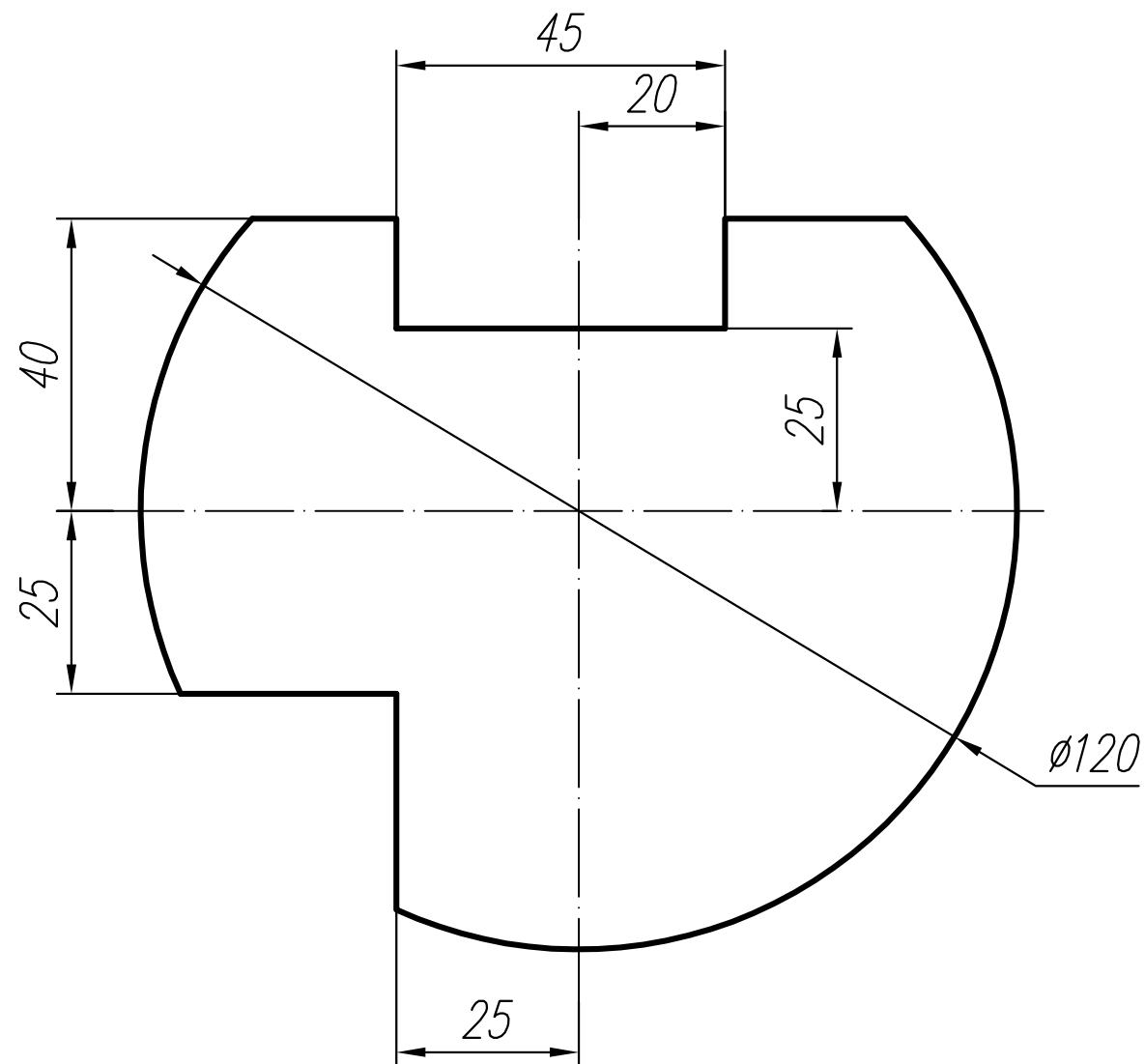
6. За поданими зображеннями створити кресленик з трьох видів. Виконати потрібні розрізи.



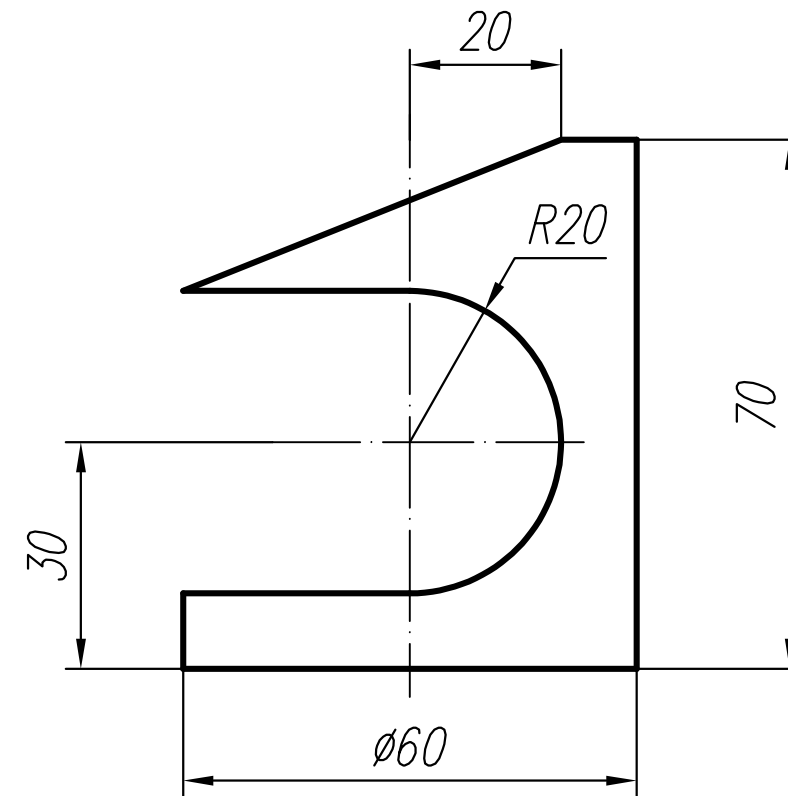
Варіант 94

1. Виконати ескізи та кресленики простої та складної моделей з нанесенням розмірів, розрізів. Побудувати аксонометрію складної моделі з вирізом.

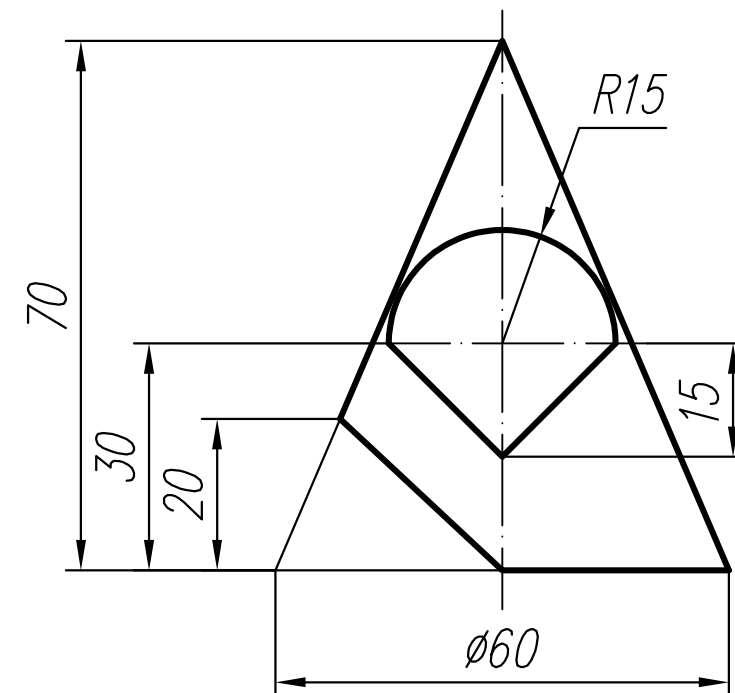
2. За поданим зображенням побудувати три проекції сфери.



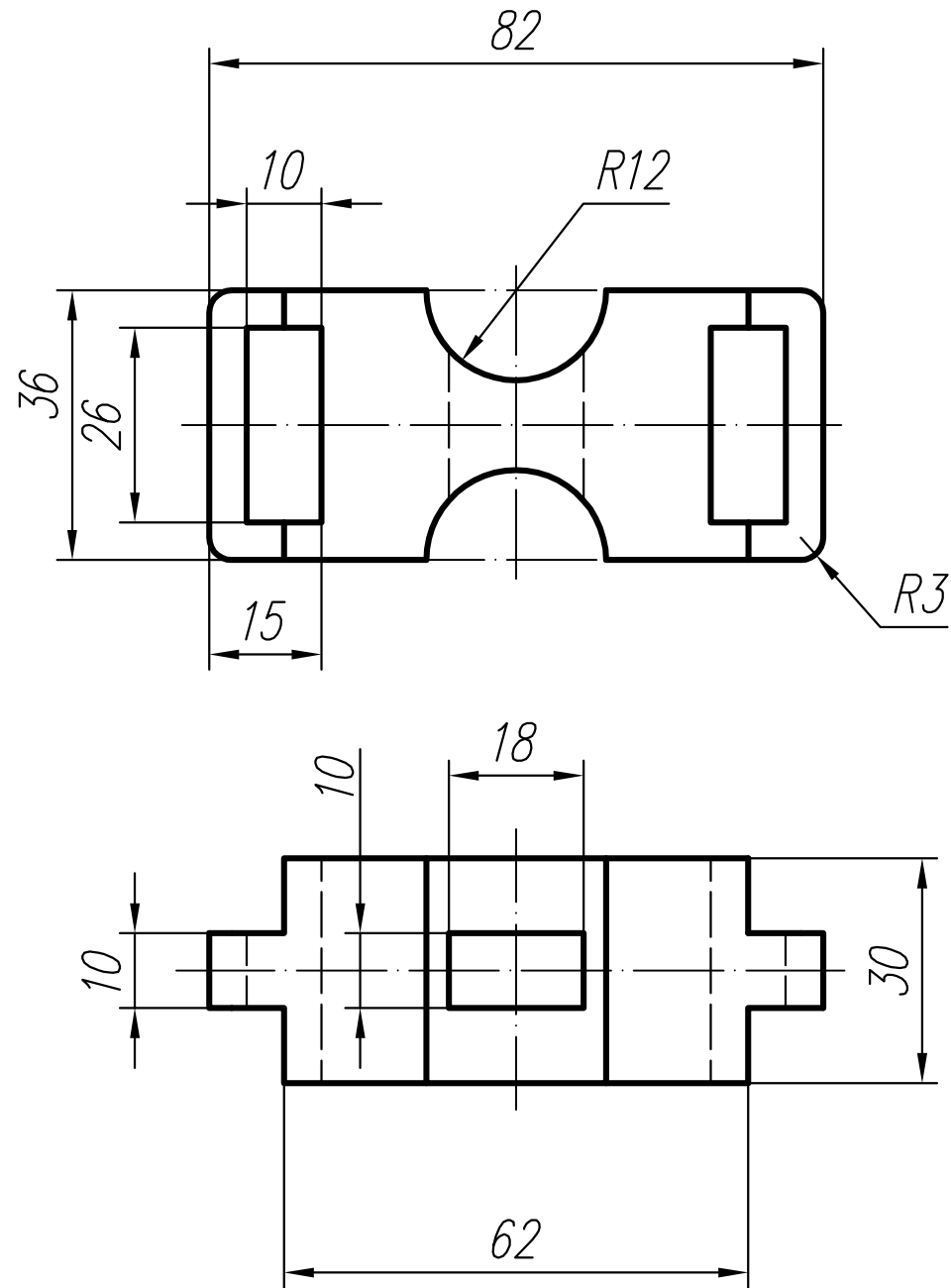
3. Виконати кресленик циліндра (три види).



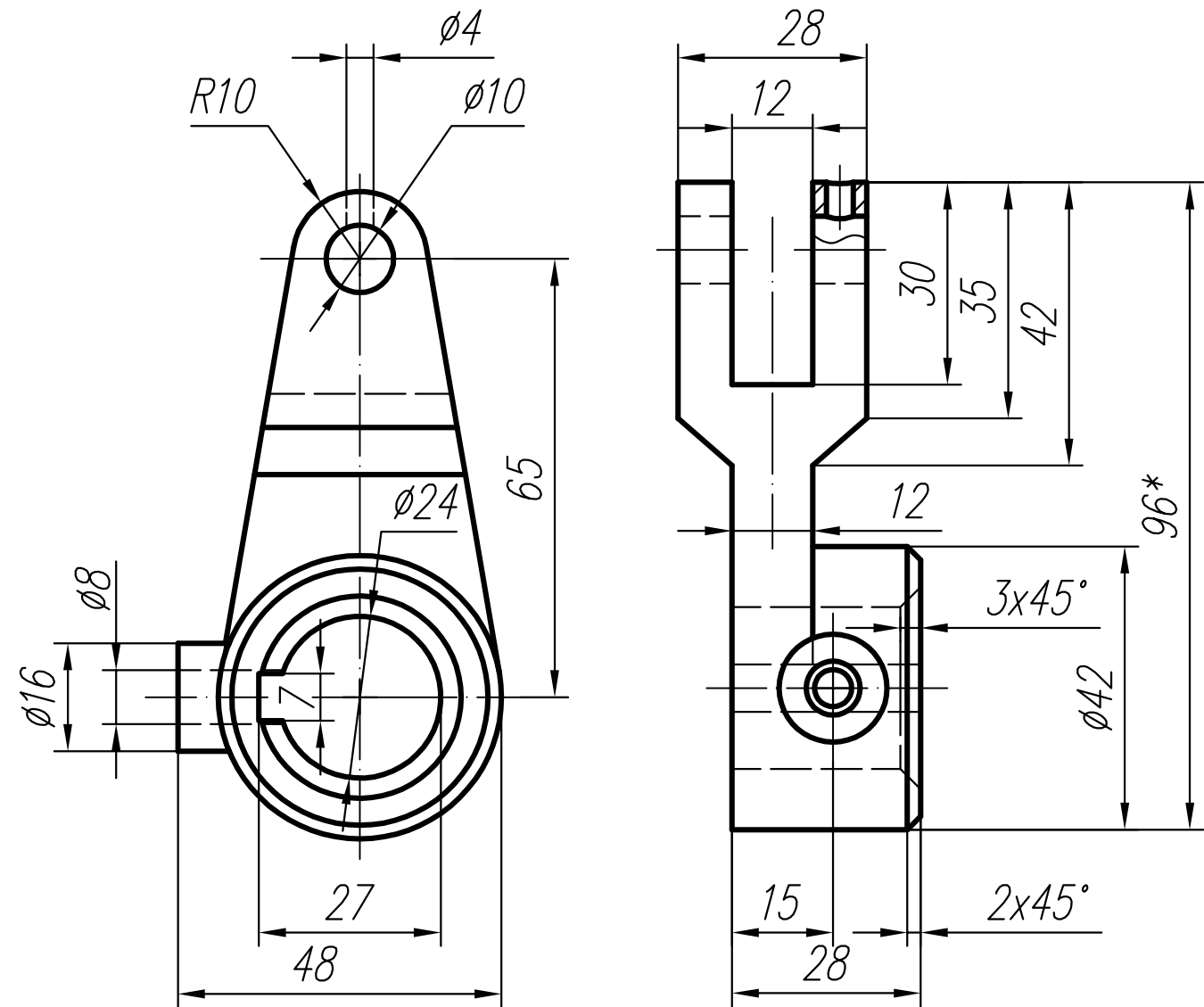
4. Створити три проекції конуса.



5. За двома проекціями виконати кресленик (три види) з необхідними розрізами.



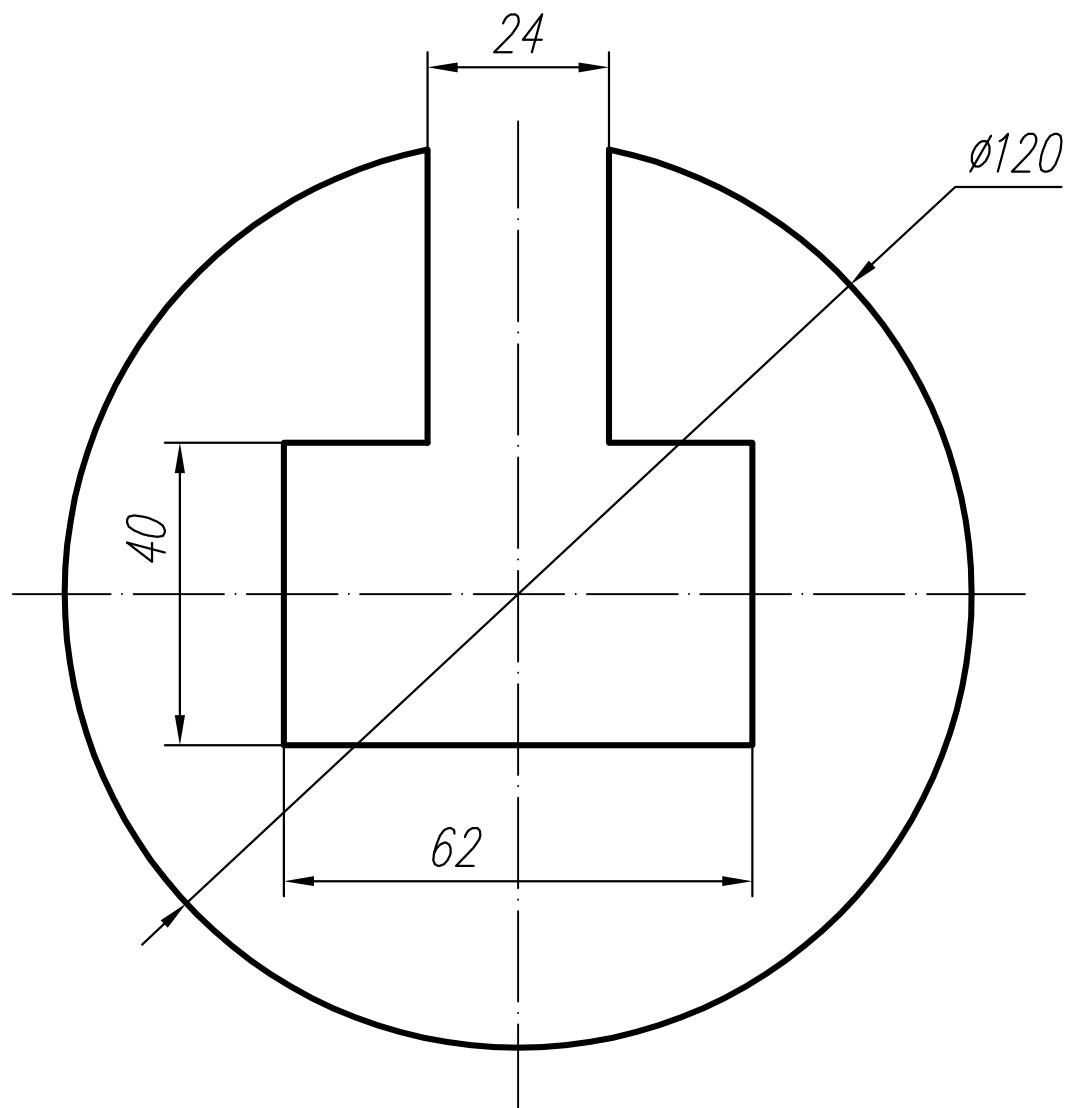
6. За поданими зображеннями створити кресленик з трьох видів. Виконати потрібні розрізи.



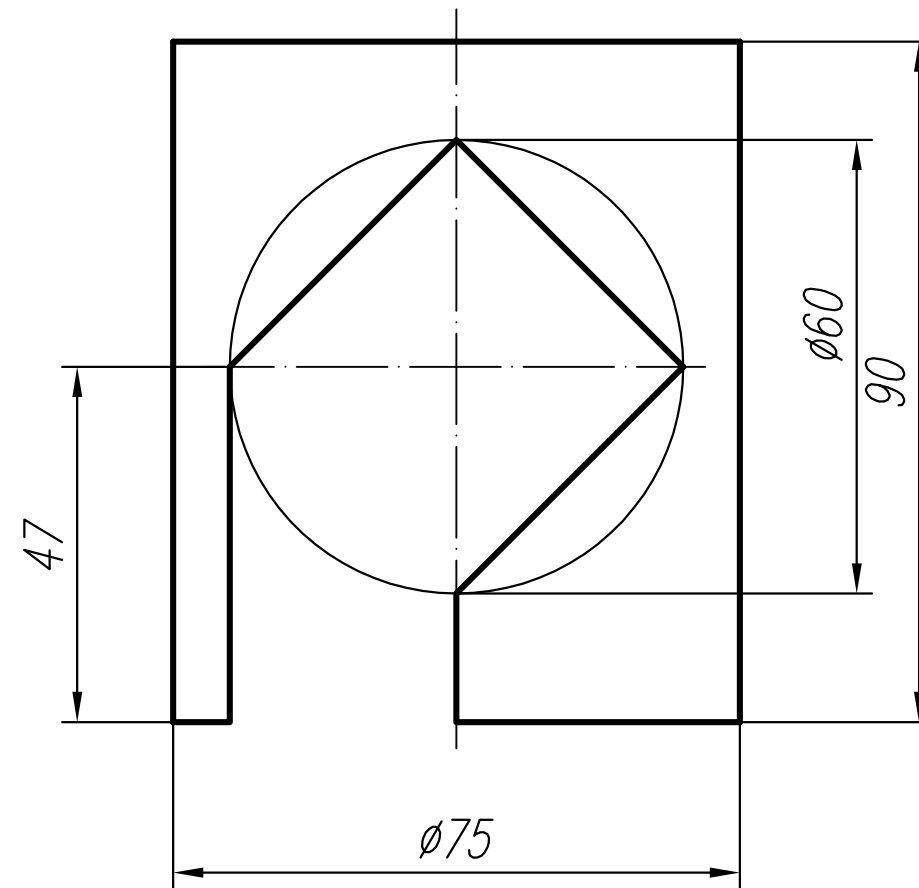
Варіант 95

1. Виконати ескізи та кресленики простої та складної моделей з нанесенням розмірів, розрізів. Побудувати аксонометрію складної моделі з вирізом.

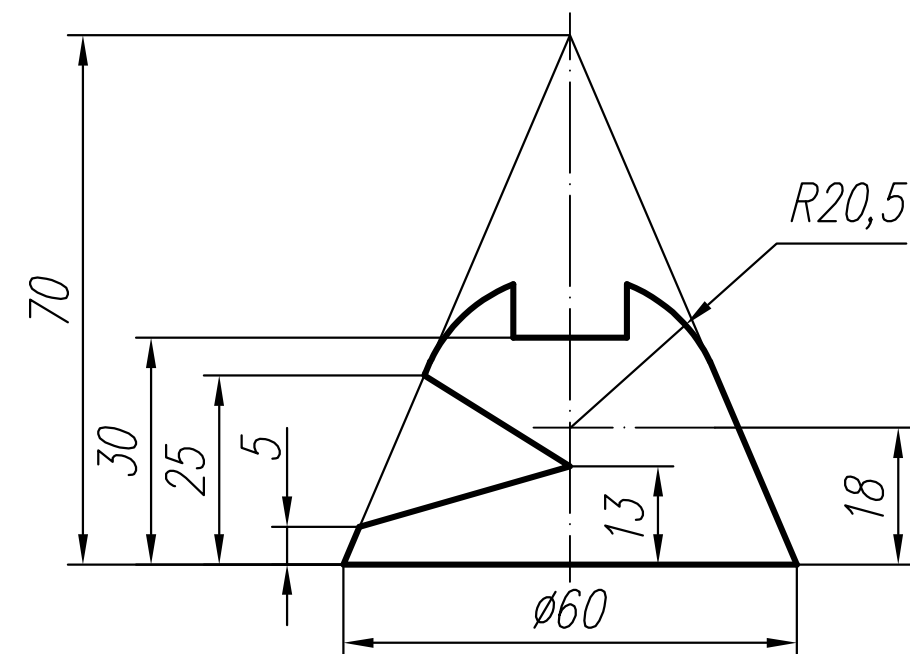
2. За поданим зображенням побудувати три проекції сфери.



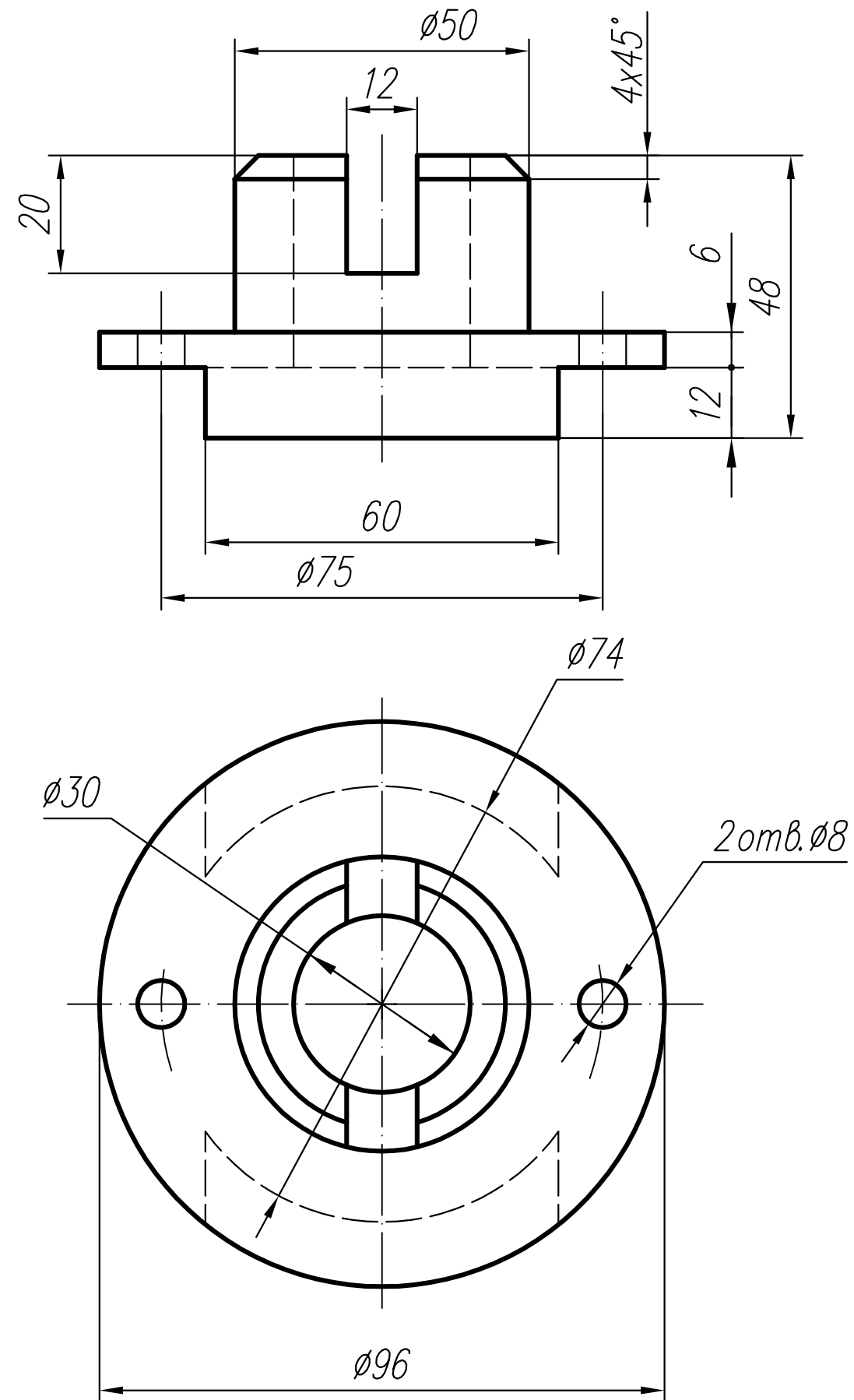
3. Виконати кресленик циліндра (три види).



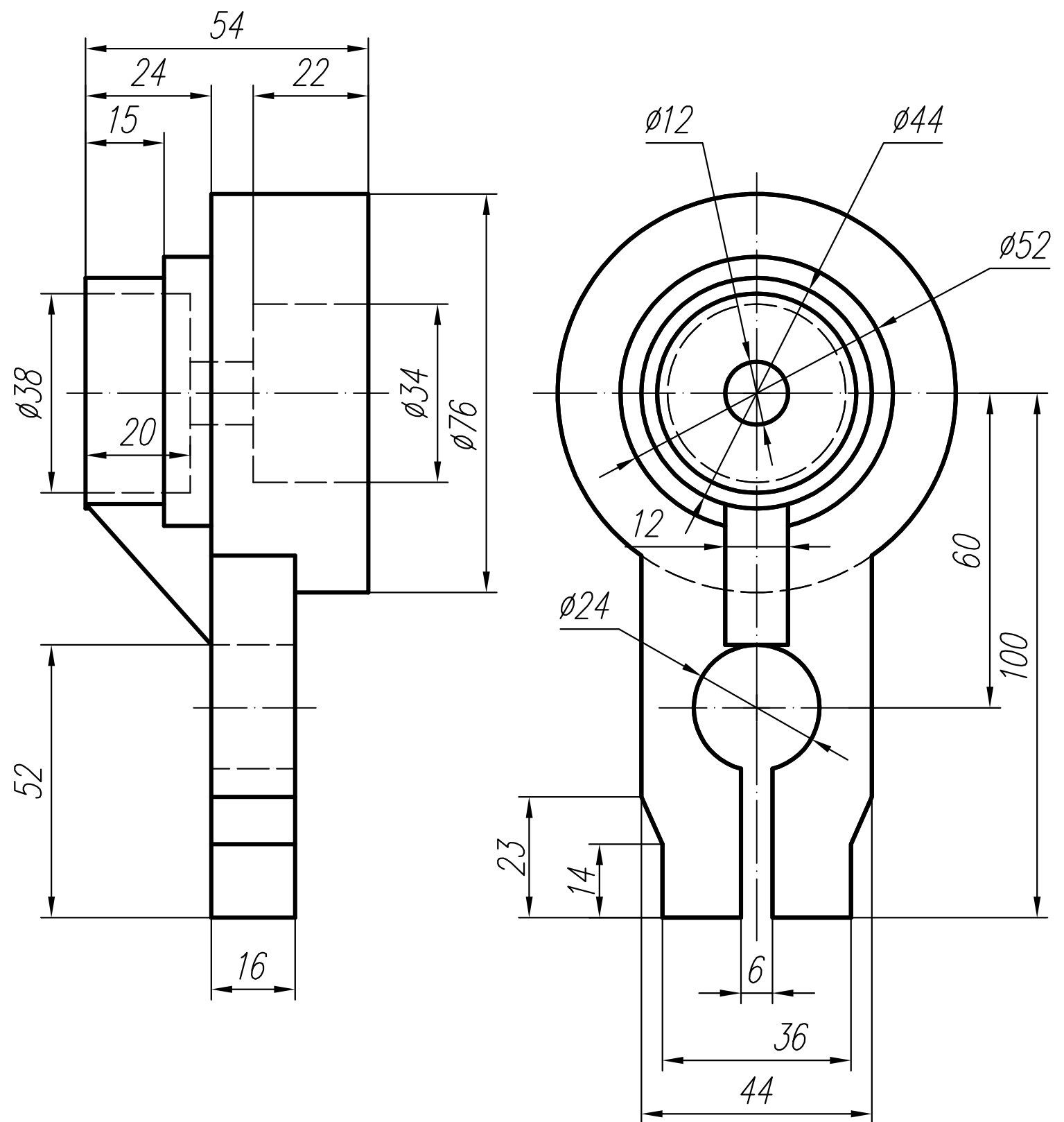
4. Створити три проекції конуса.



5. За двома проекціями виконати кресленик (три види) з необхідними розрізами.



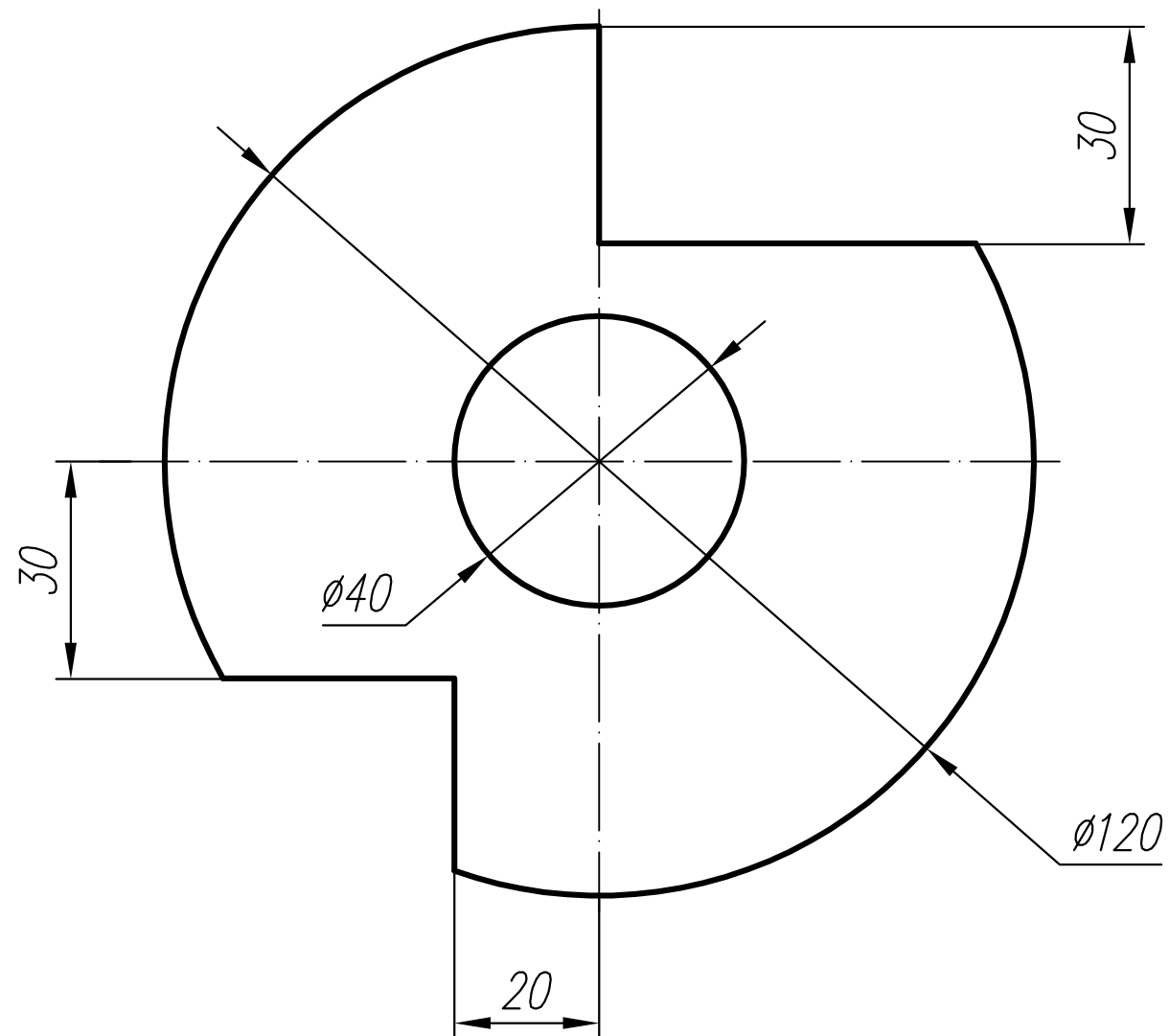
6. За поданими зображеннями створити кресленик з трьох видів. Виконати потрібні розрізи.



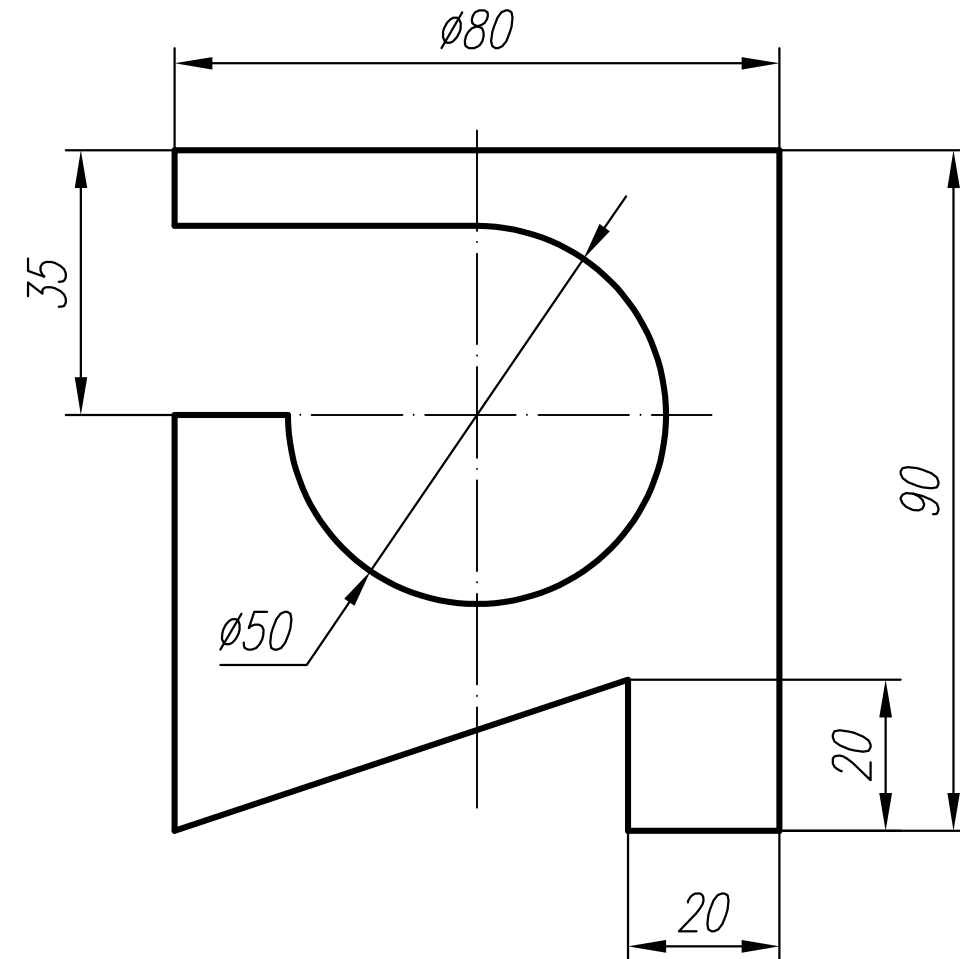
Варіант 96

1. Виконати ескізи та кресленики простої та складної моделей з нанесенням розмірів, розрізів. Побудувати аксонометрію складної моделі з вирізом.

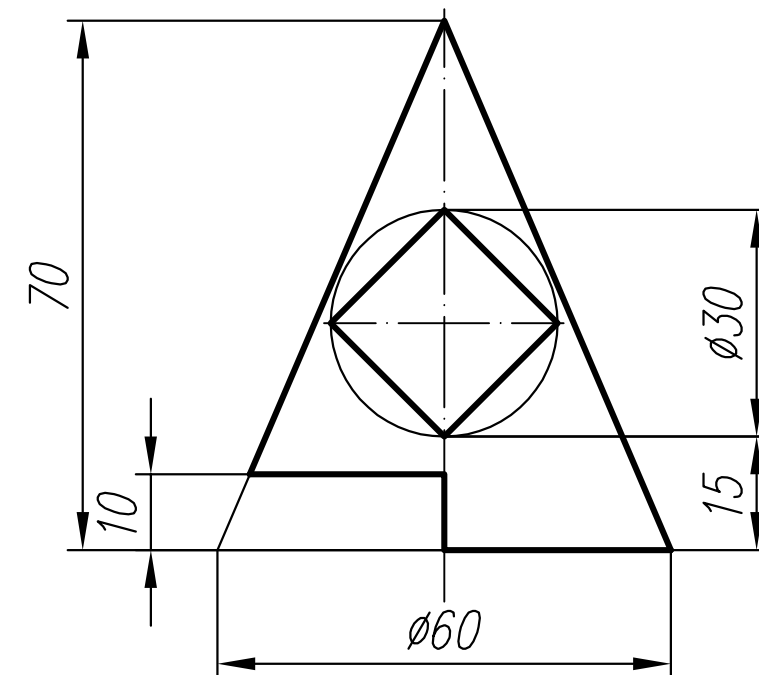
2. За поданим зображенням побудувати три проекції сфери.



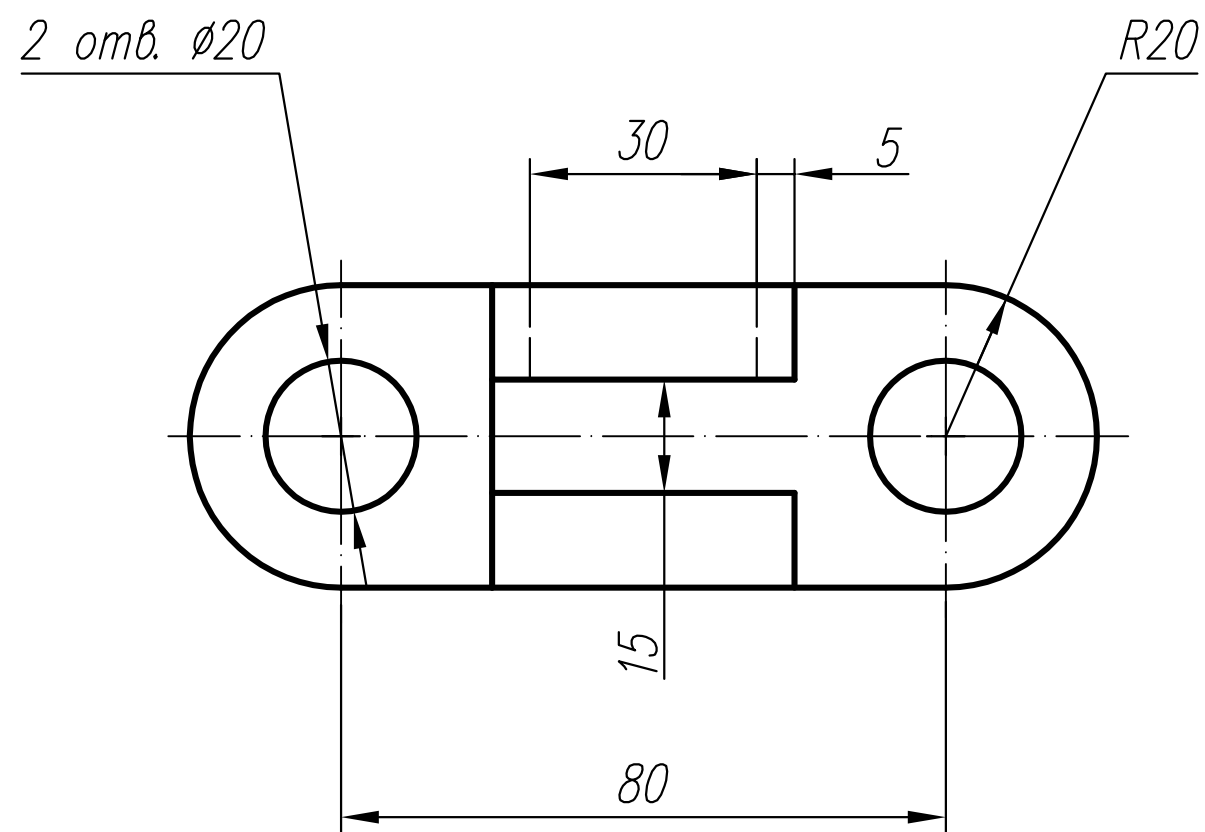
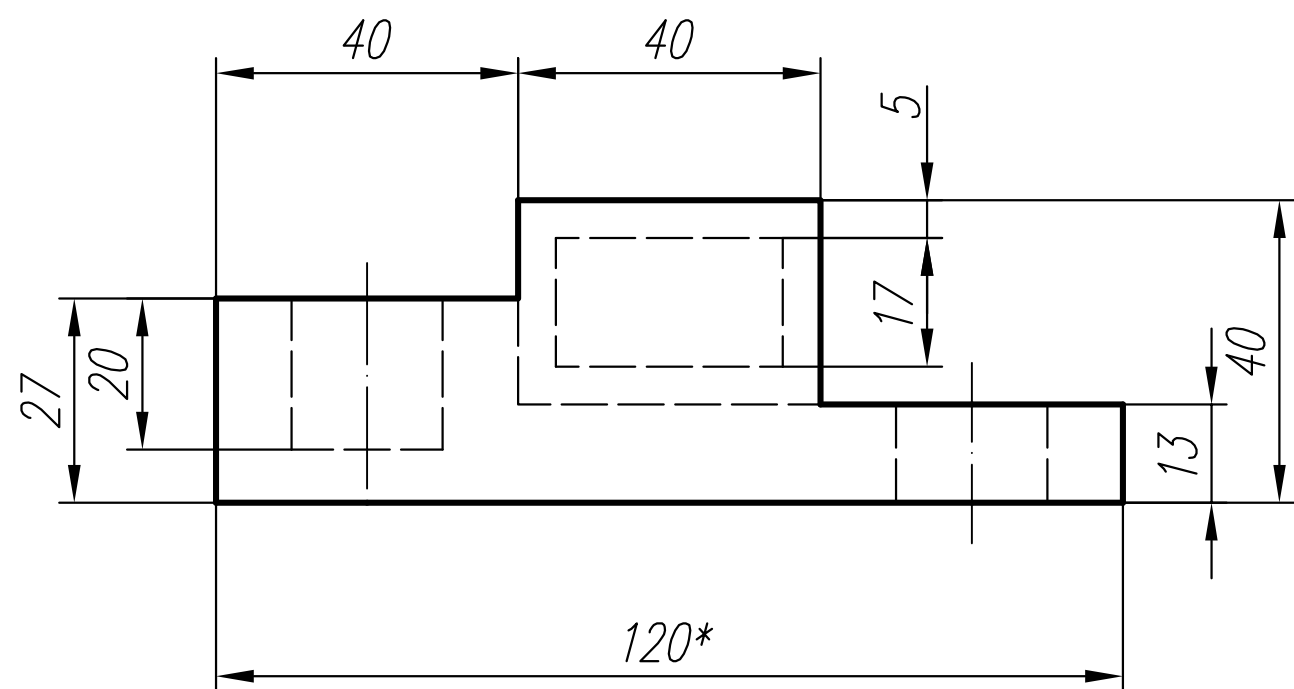
3. Виконати кресленик циліндра (три види).



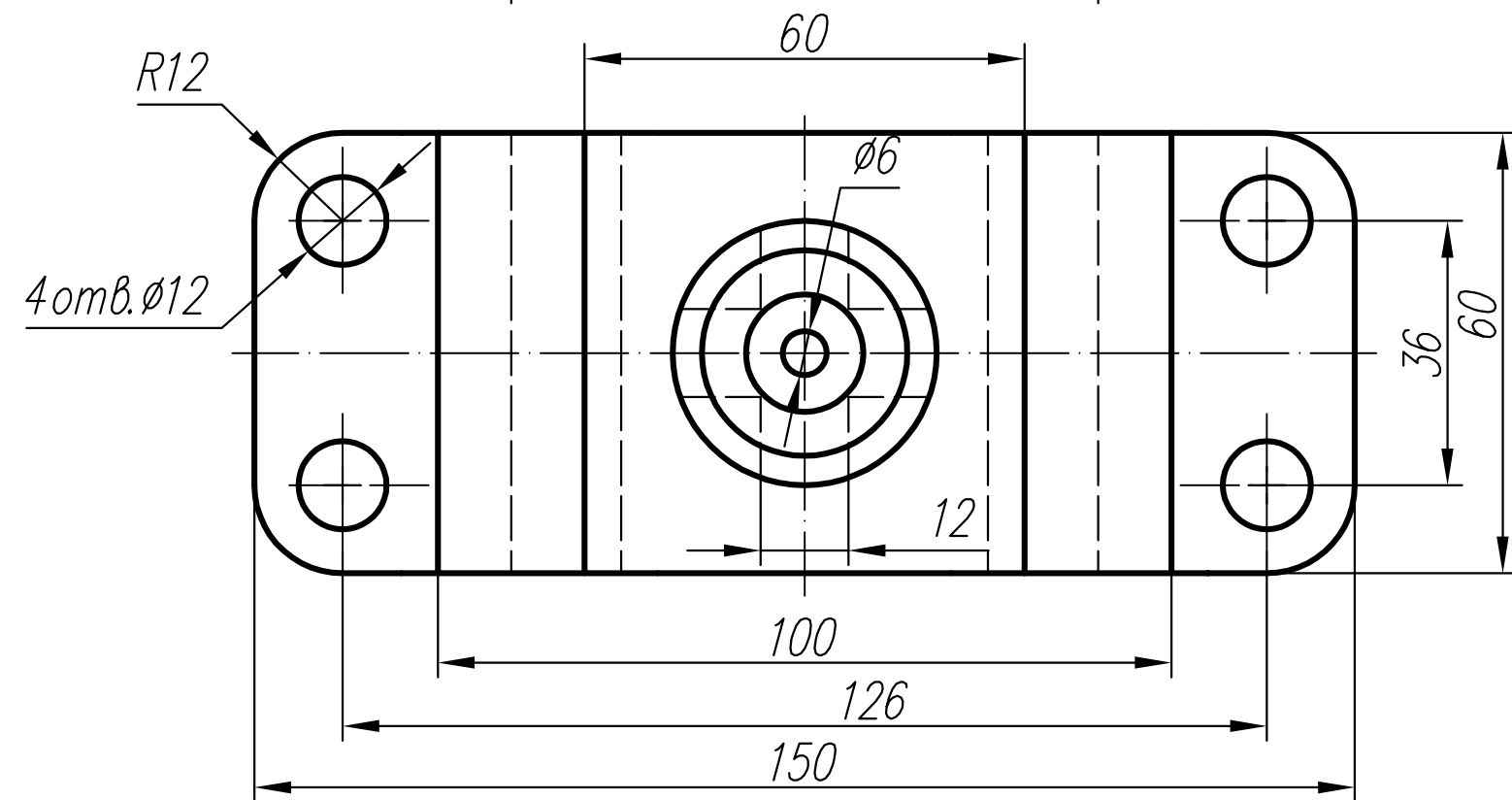
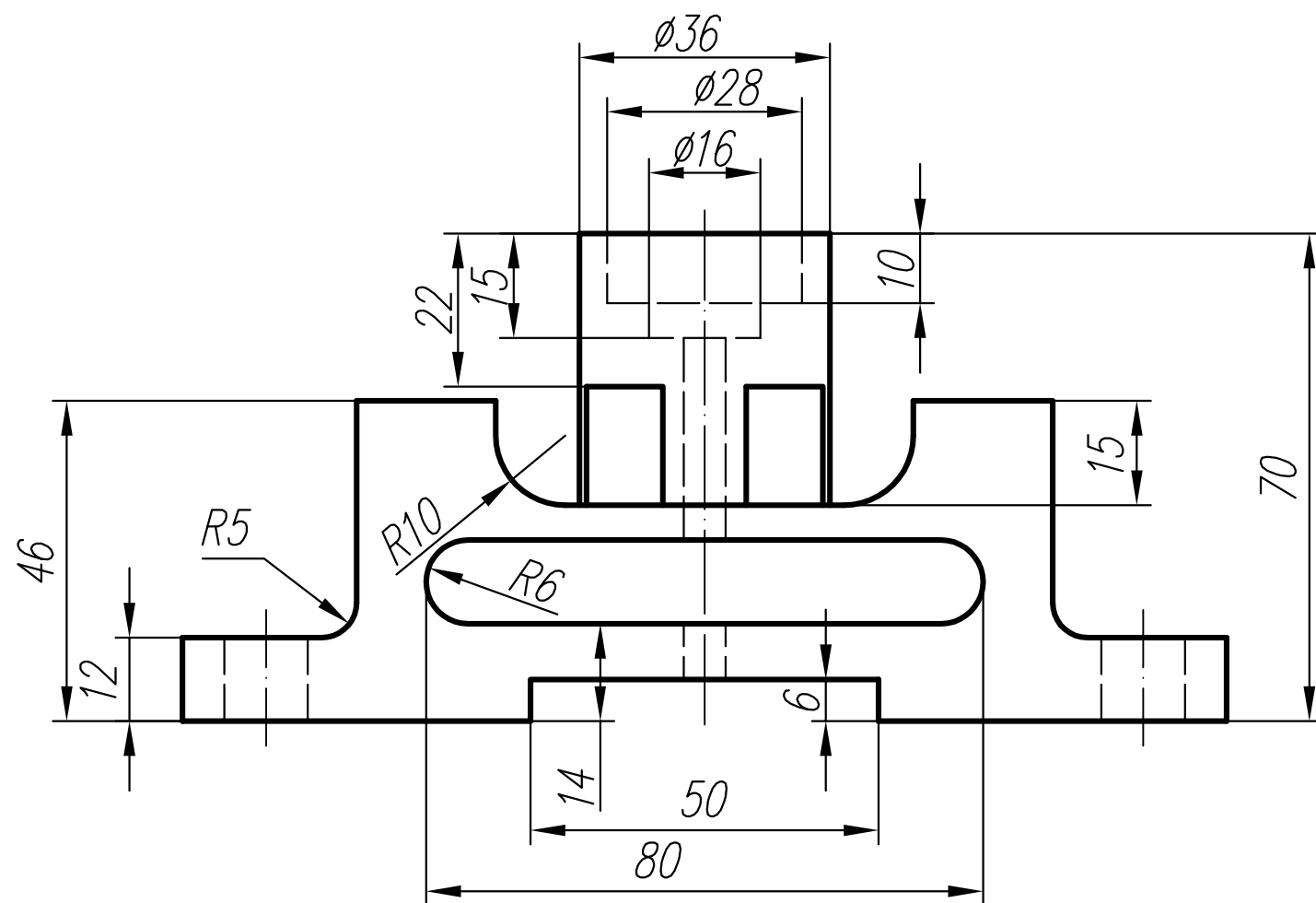
4. Створити три проекції конуса.



5. За двома проекціями виконати кресленик (три види) з необхідними розрізами.



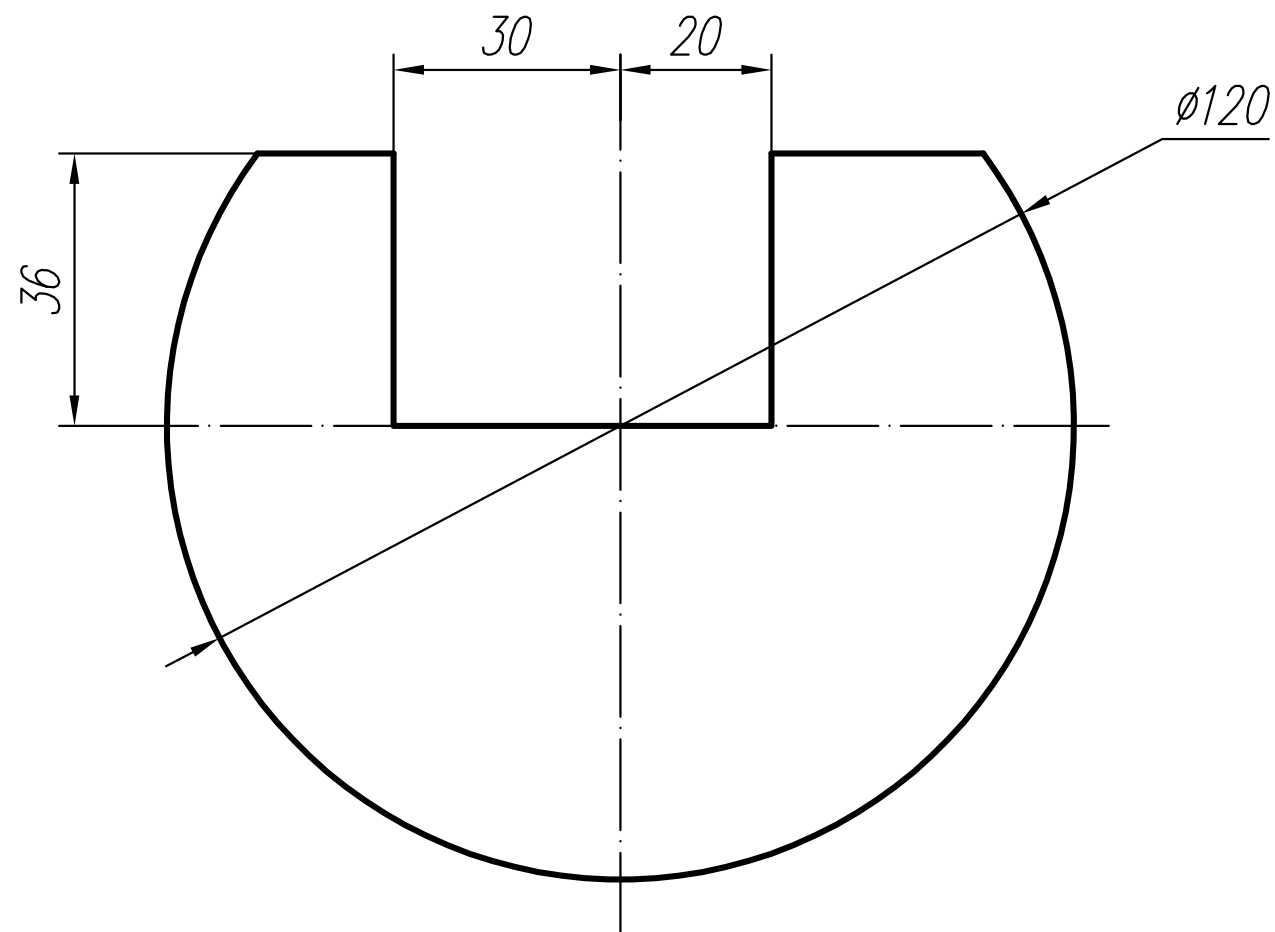
6. За поданими зображеннями створити кресленик з трьох видів. Виконати потрібні розрізи.



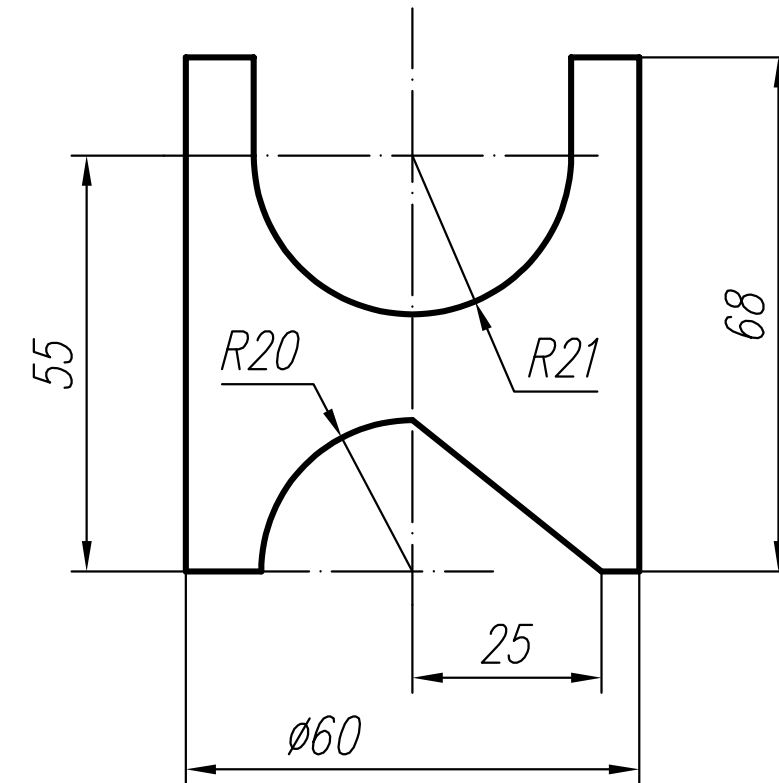
Варіант 97

1. Виконати ескізи та кресленики простої та складної моделей з нанесенням розмірів, розрізів. Побудувати аксонометрію складної моделі з вирізом.

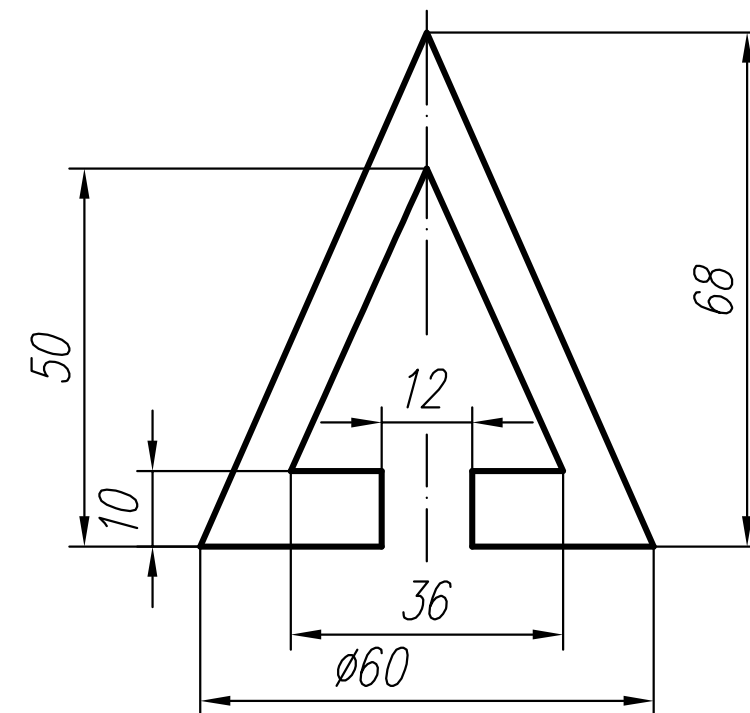
2. За поданим зображенням побудувати три проекції сфери.



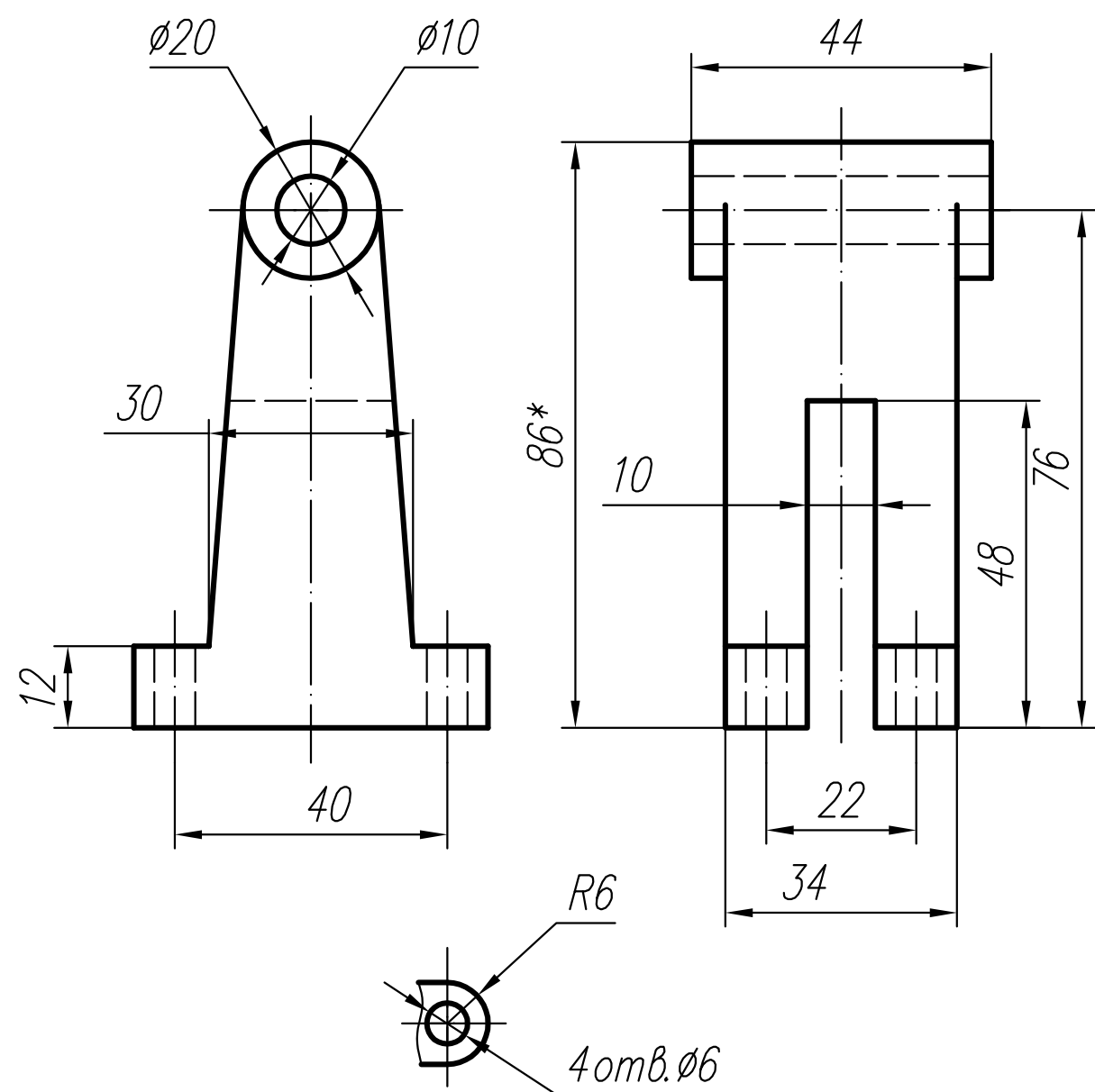
3. Виконати кресленик циліндра (три види).



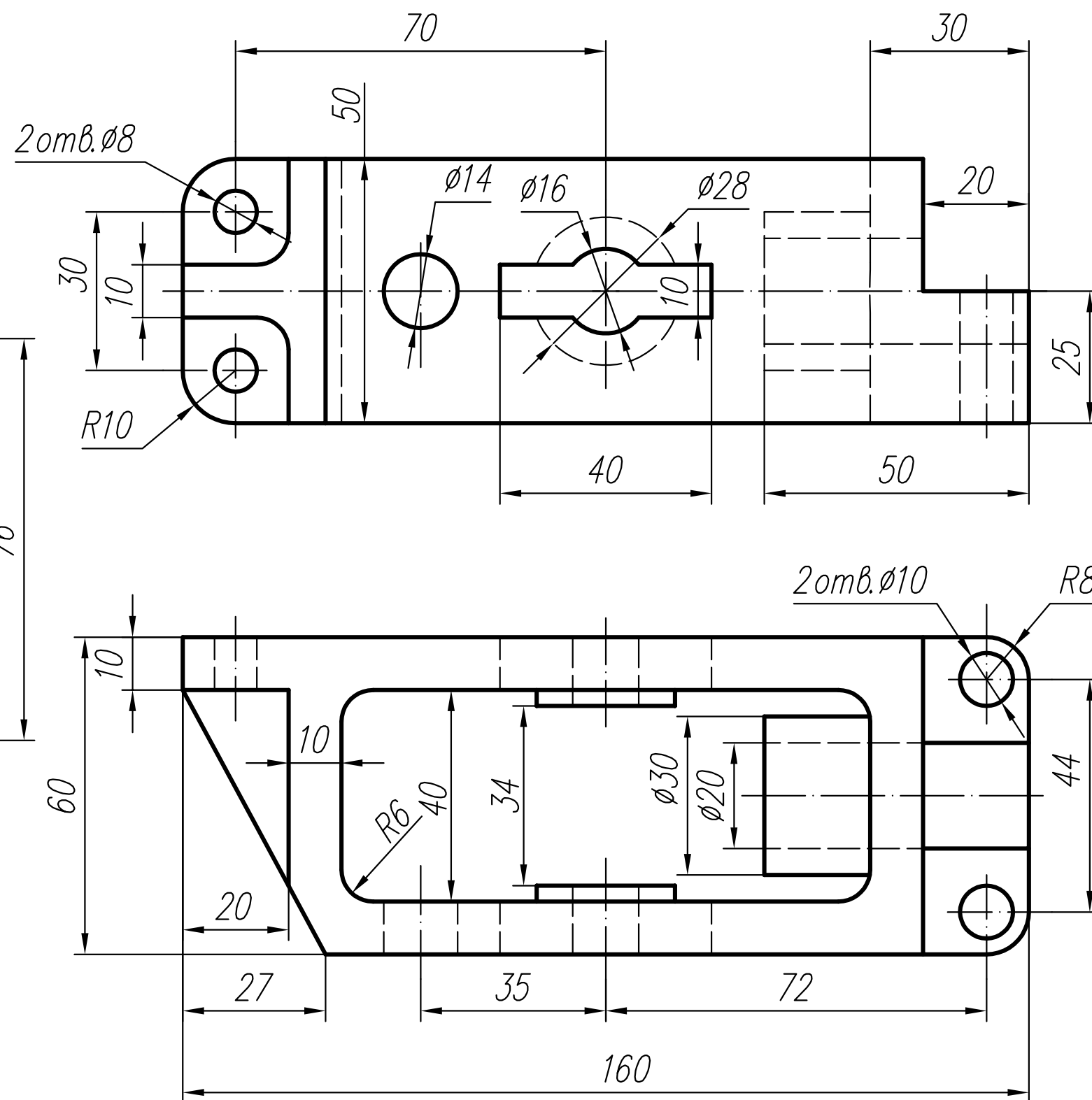
4. Створити три проекції конуса (A3).



5. За двома проекціями виконати кресленик (три види) з необхідними розрізами.



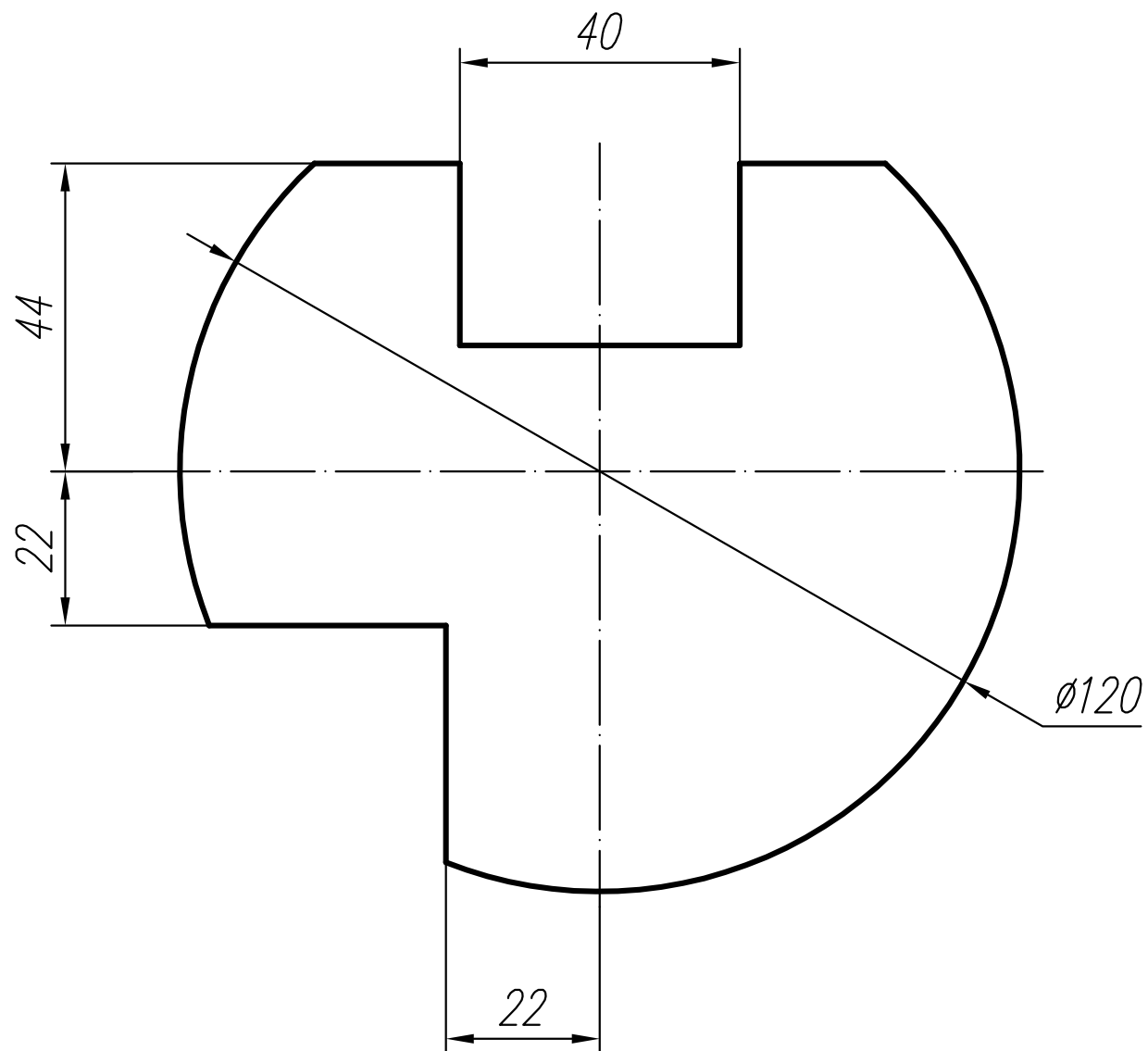
6. За поданими зображеннями створити кресленик з трьох видів. Виконати потрібні розрізи.



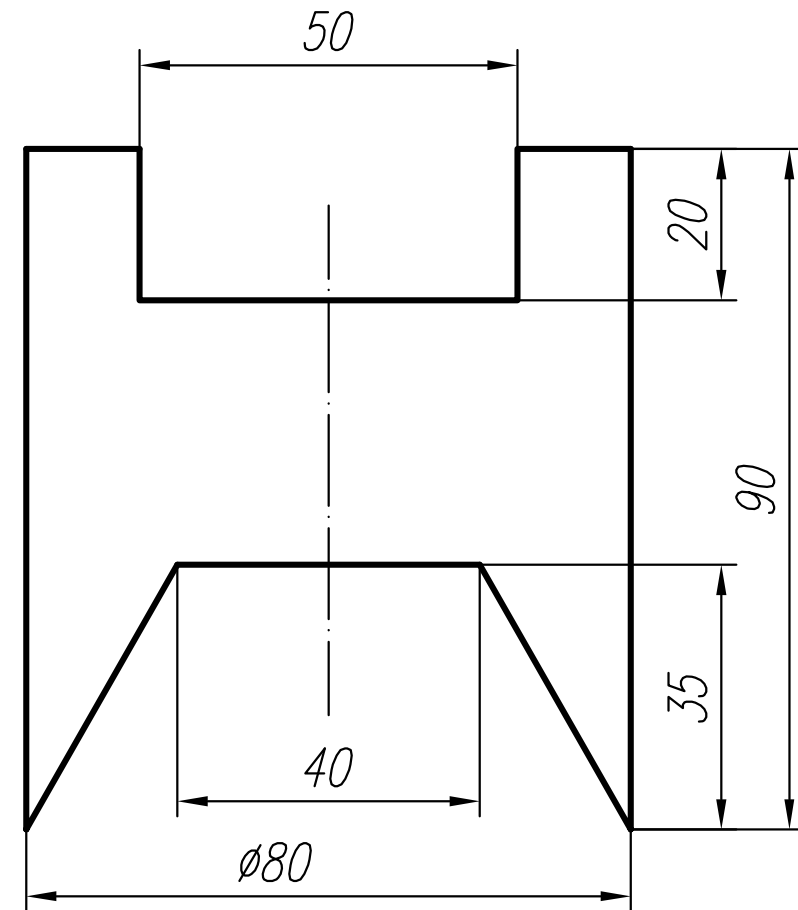
Варіант 98

1. Виконати ескізи та кресленики простої та складної моделей з нанесенням розмірів, розрізів. Побудувати аксонометрію складної моделі з вирізом.

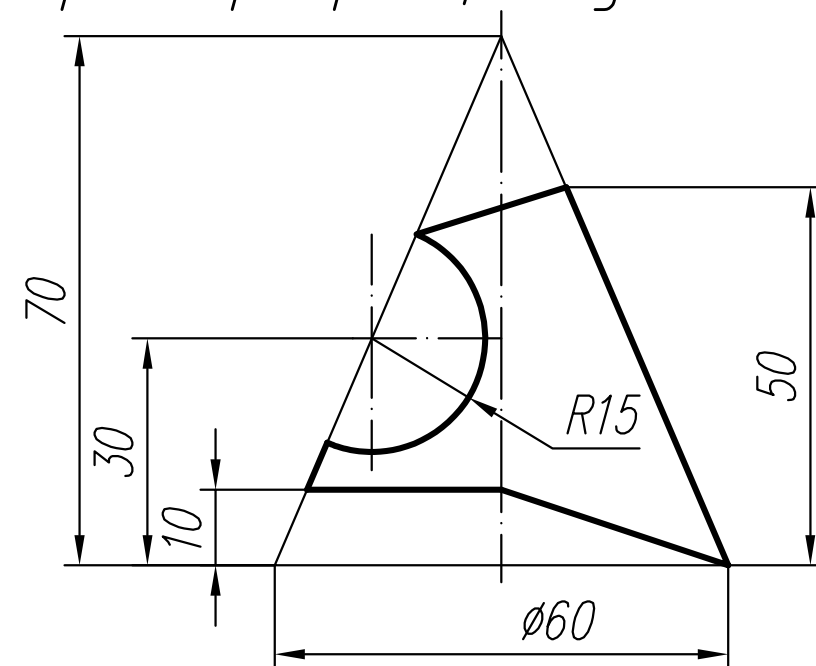
2. За поданим зображенням побудувати три проекції сфери.



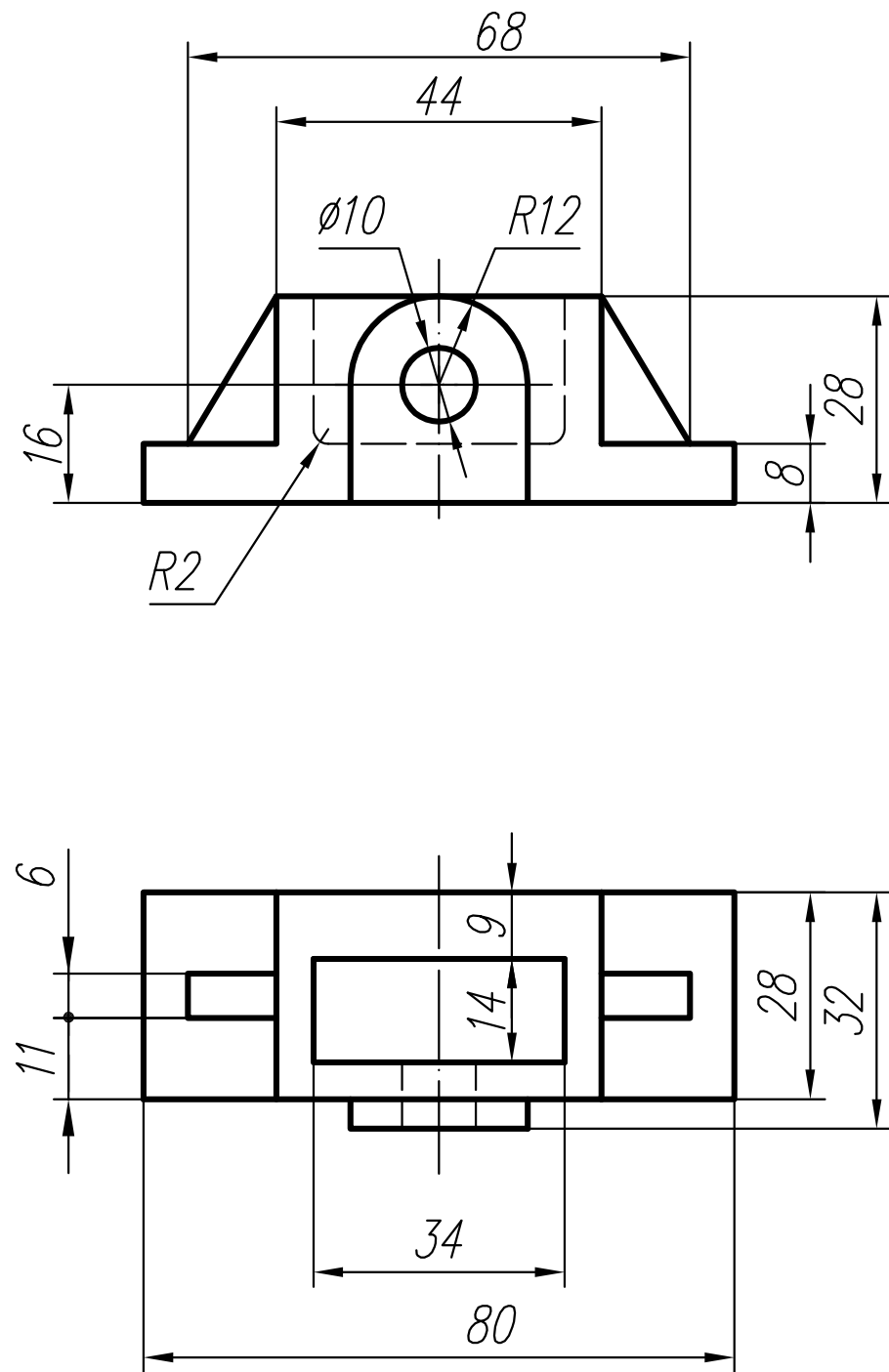
3. Виконати кресленик циліндра (три види).



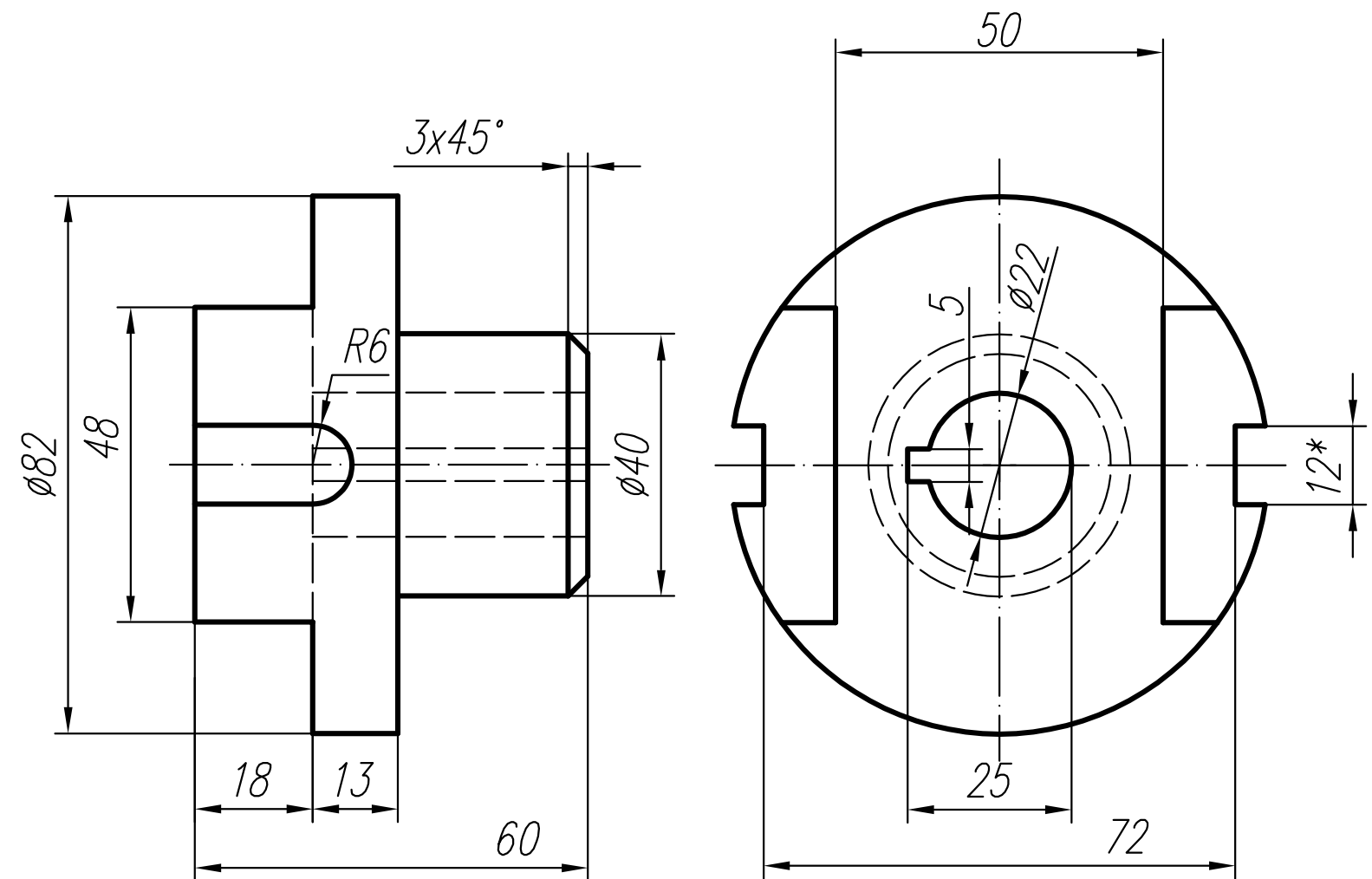
4. Створити три проекції конуса.



5. За двома проекціями виконати кресленик (три види) з необхідними розрізами.



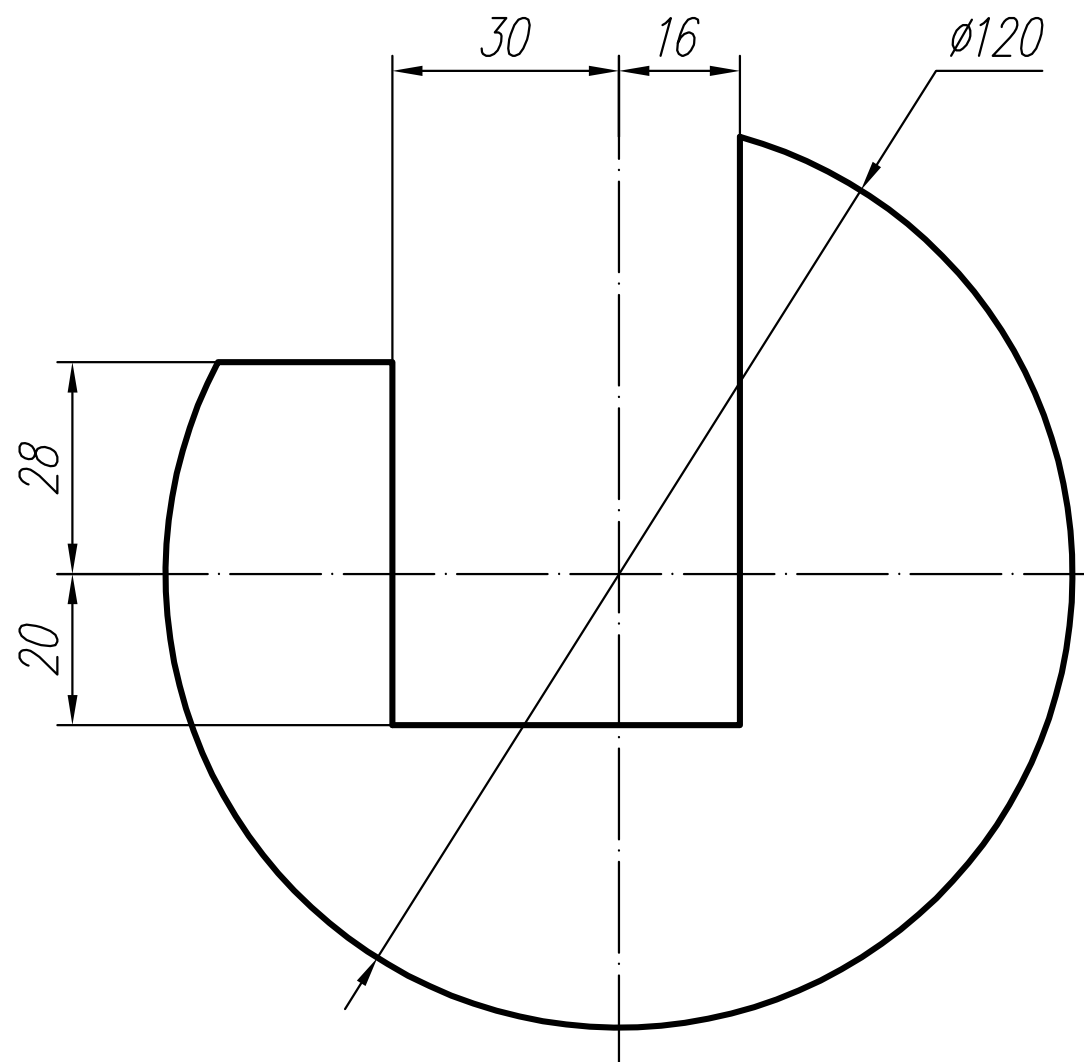
6. За поданими зображеннями створити кресленик з трьох видів. Виконати потрібні розрізи.



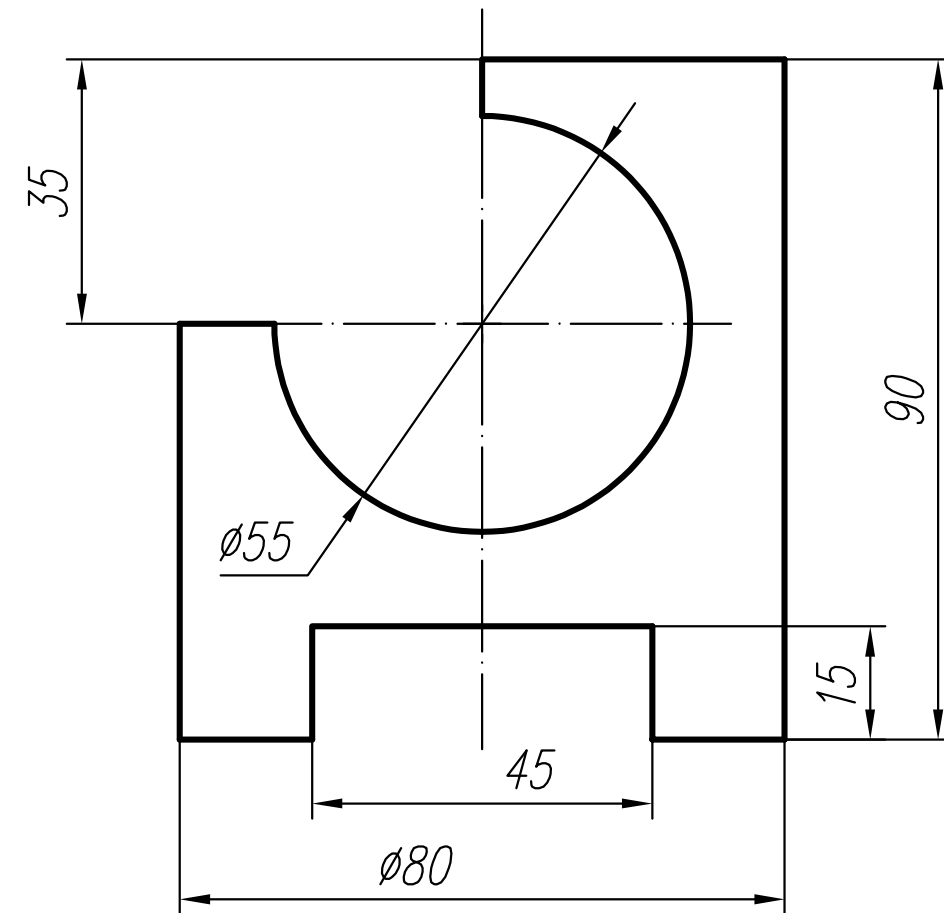
Варіант 99

1. Виконати ескізи та кресленики простої та складної моделей з нанесенням розмірів, розрізів. Побудувати аксонометрію складної моделі з вирізом.

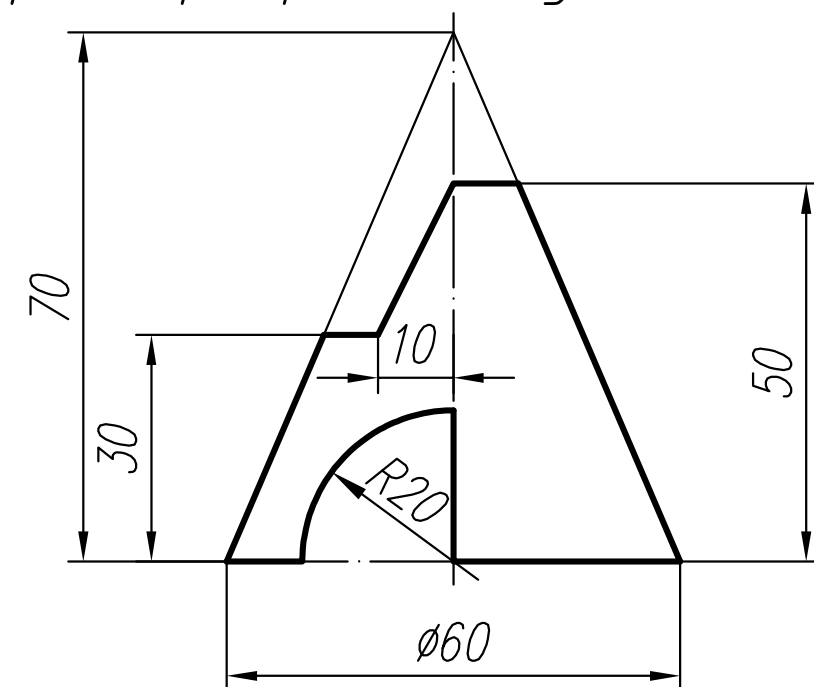
2. За поданим зображенням побудувати три проекції сфери.



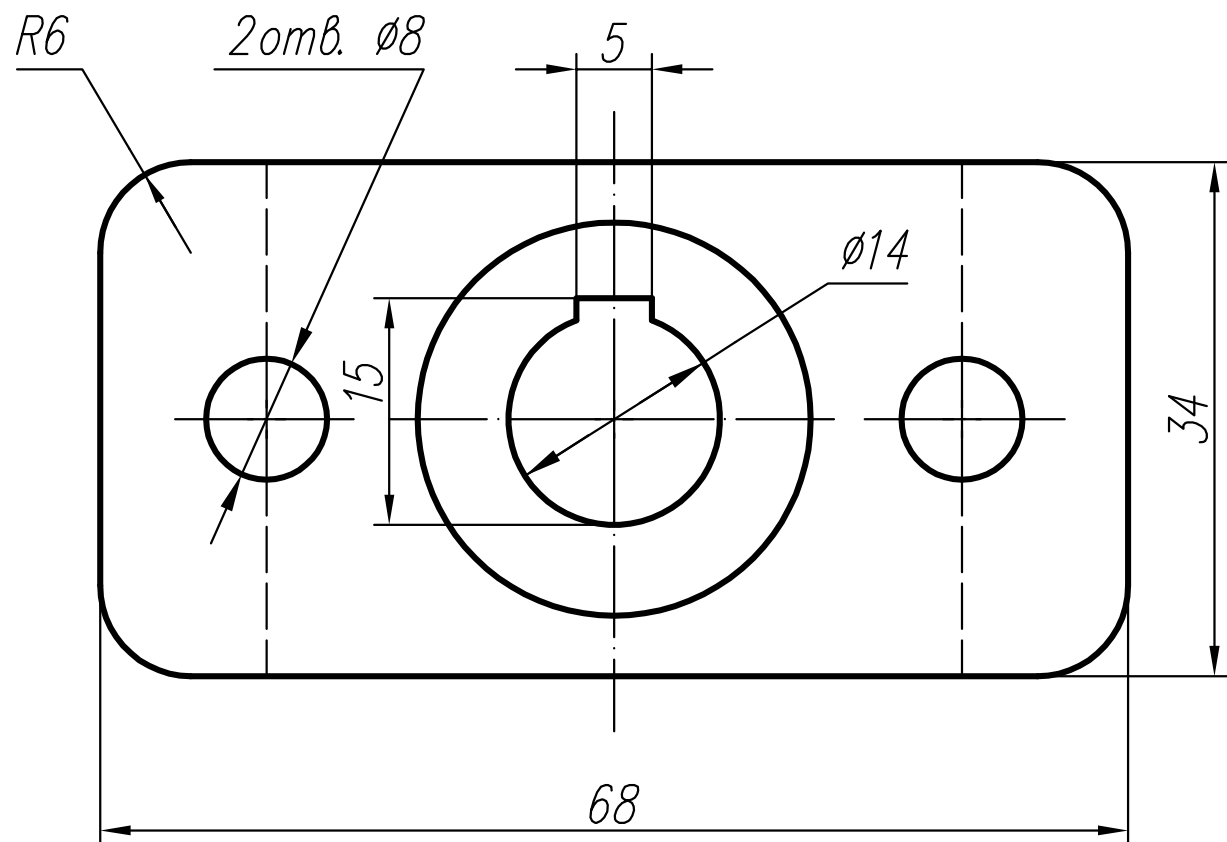
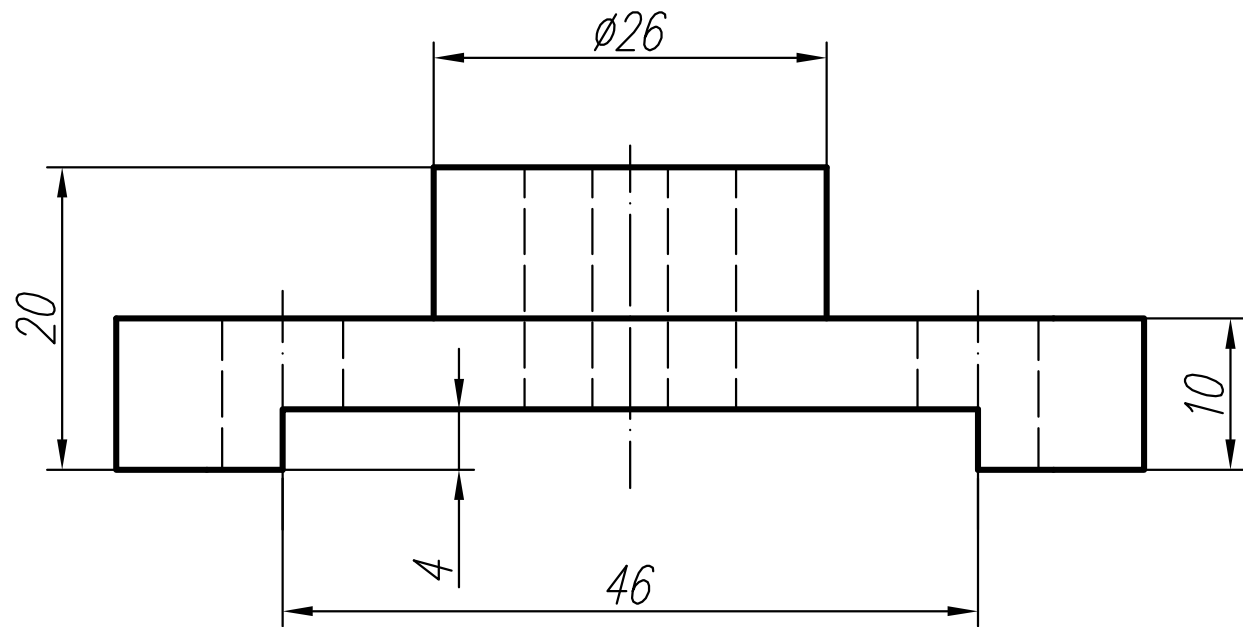
3. Виконати кресленик циліндра (три види).



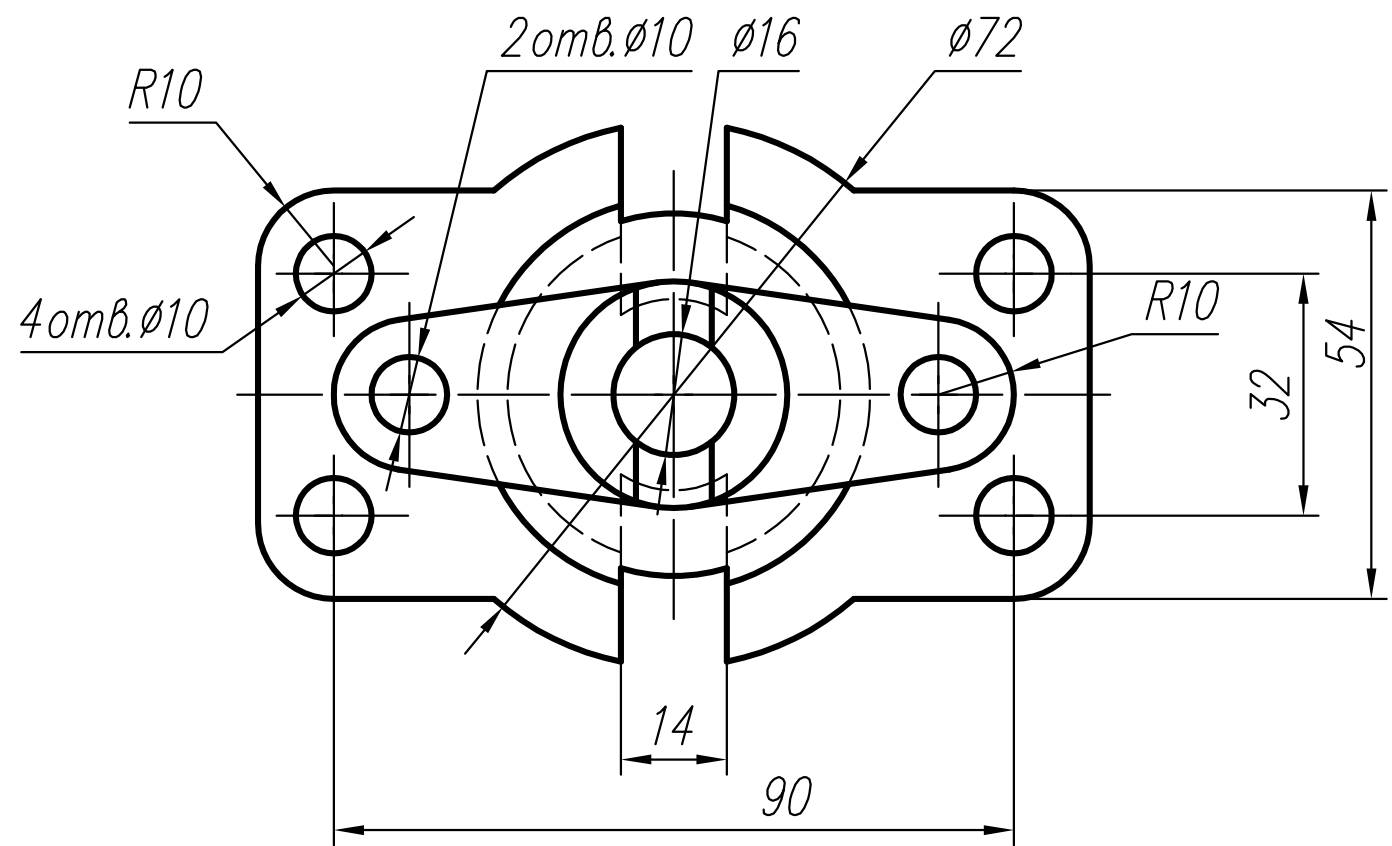
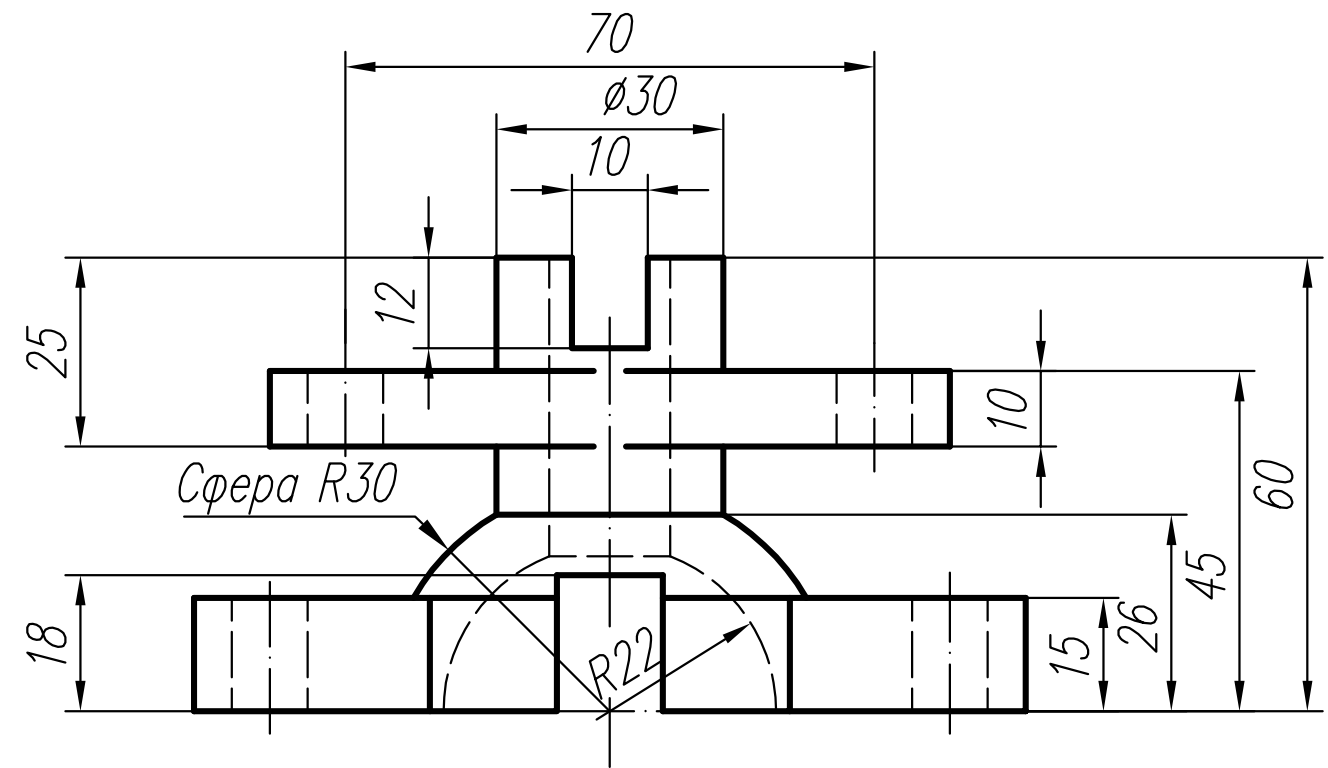
4. Створити три проекції конуса.



5. За двома проекціями виконати кресленик (три види) з необхідними розрізами.



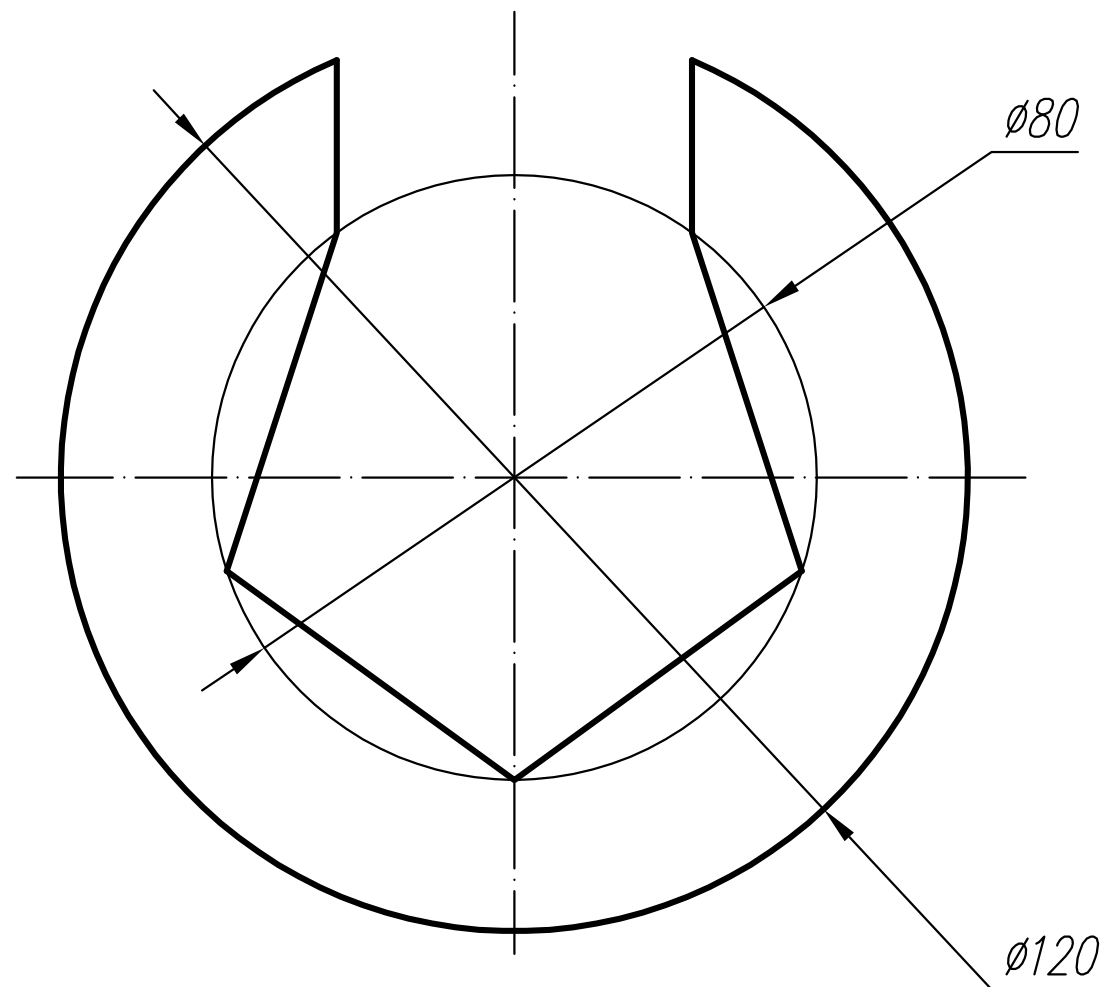
6. За поданими зображеннями створити кресленик з трьох видів. Виконати потрібні розрізи.



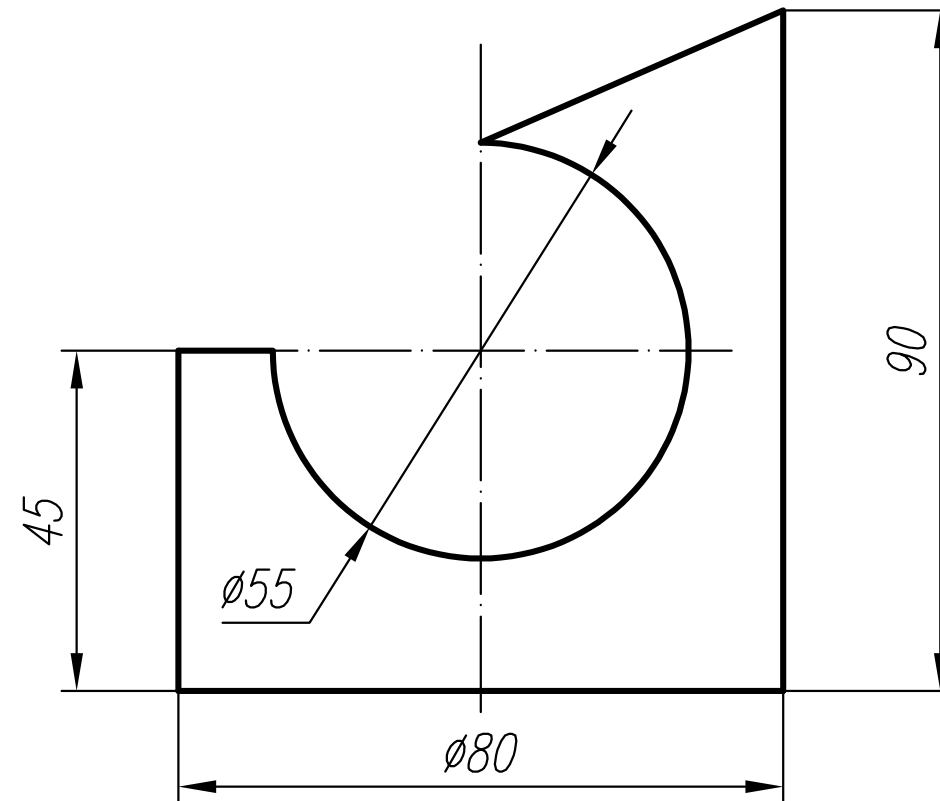
Варіант 100

1. Виконати ескізи та кресленики простої та складної моделей з нанесенням розмірів, розрізів. Побудувати аксонометрію складної моделі з вирізом.

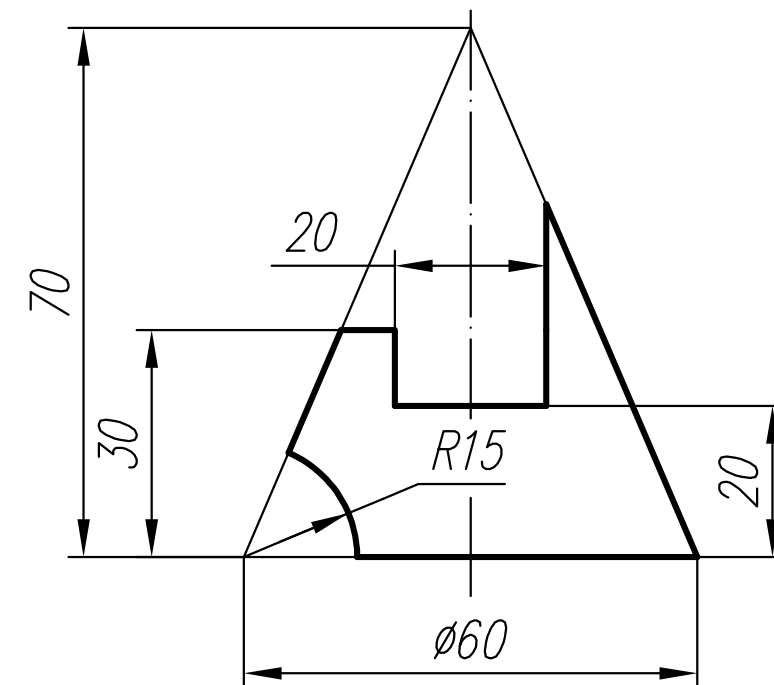
2. За поданим зображенням побудувати три проекції сфери.



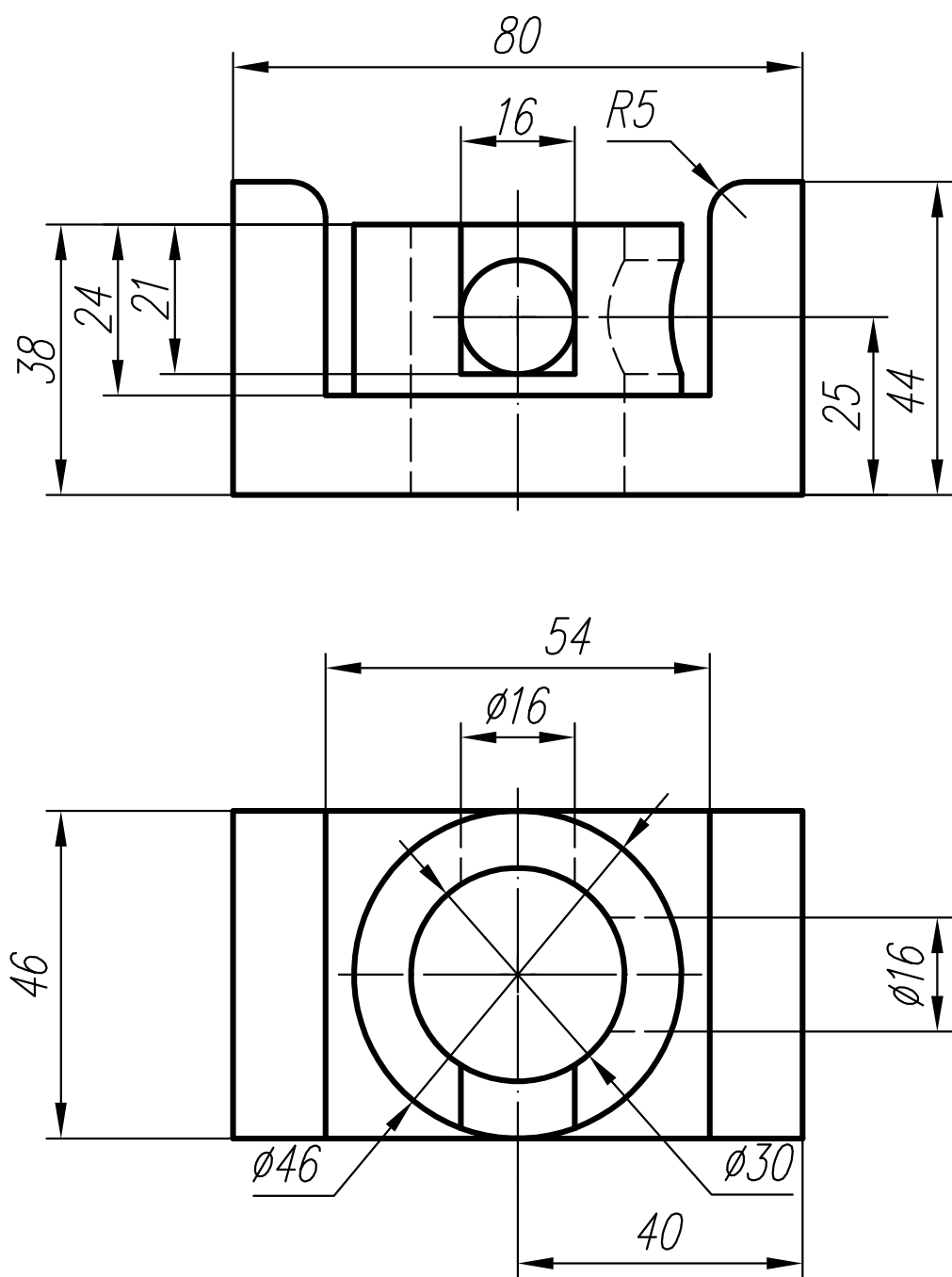
3. Виконати кресленик циліндра (три види).



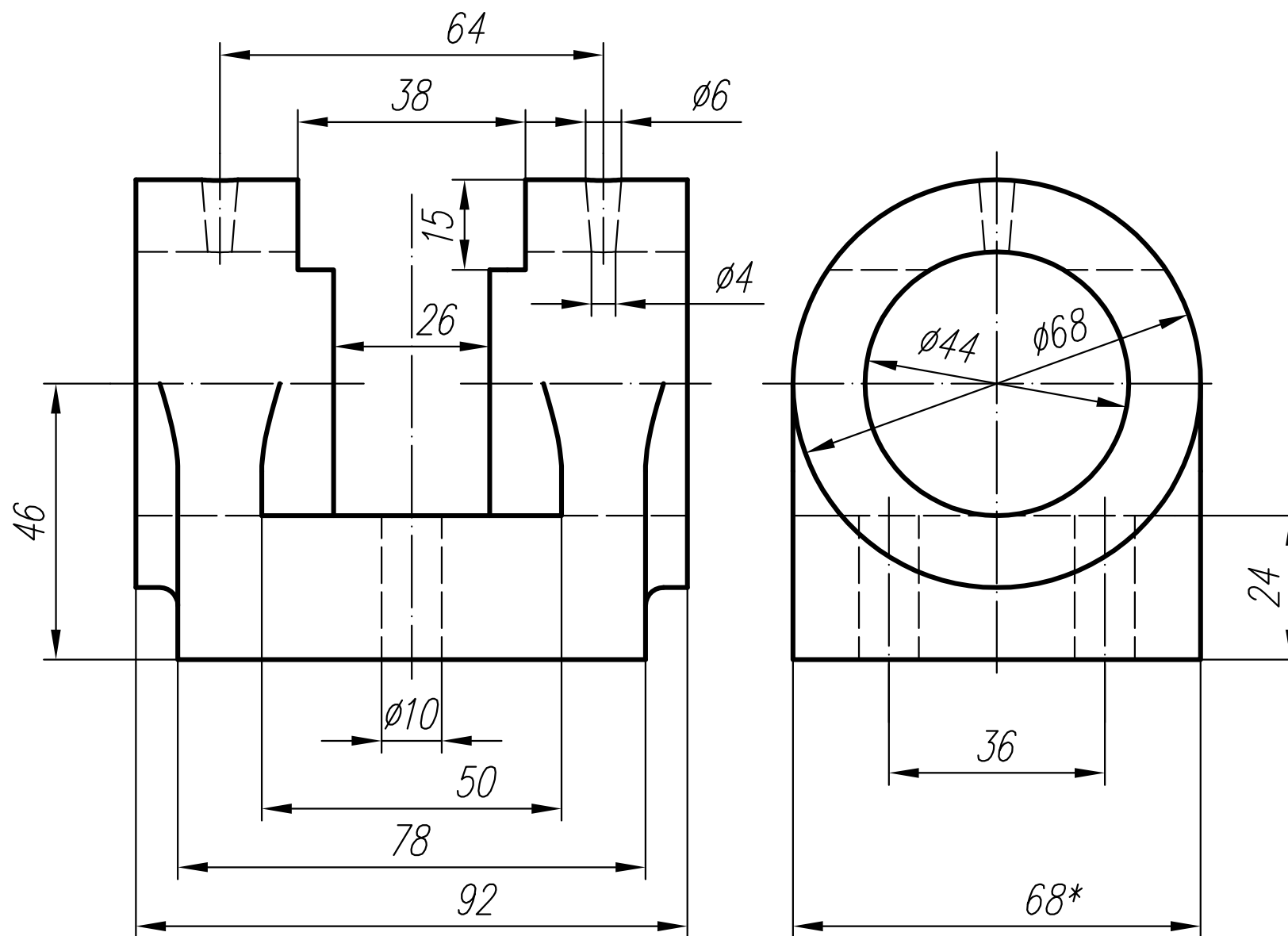
4. Створити три проекції конуса.



5. За двома проекціями виконати кресленик (три види) з необхідними розрізами.



6. За поданими зображеннями створити кресленик з трьох видів. Виконати потрібні розрізи.

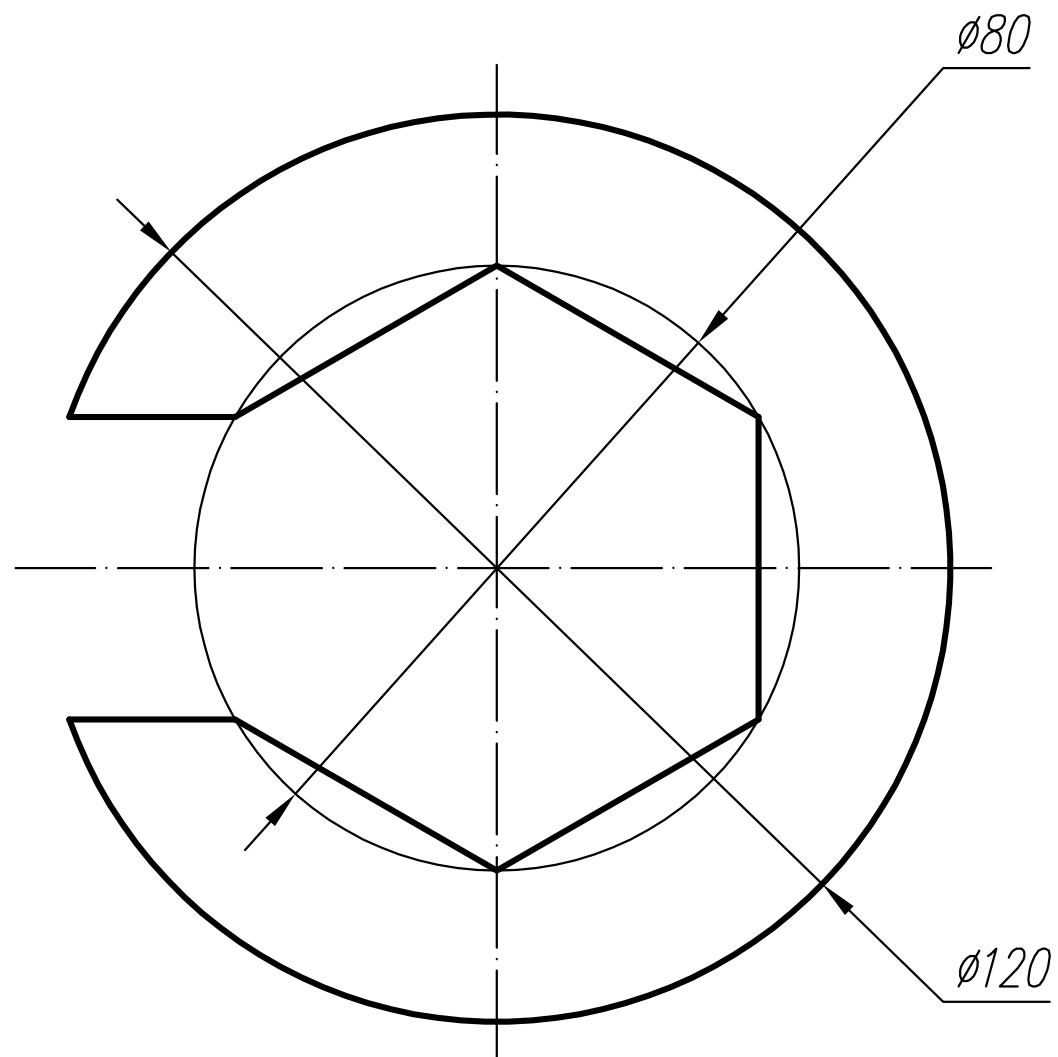


Невказані радіуси R3

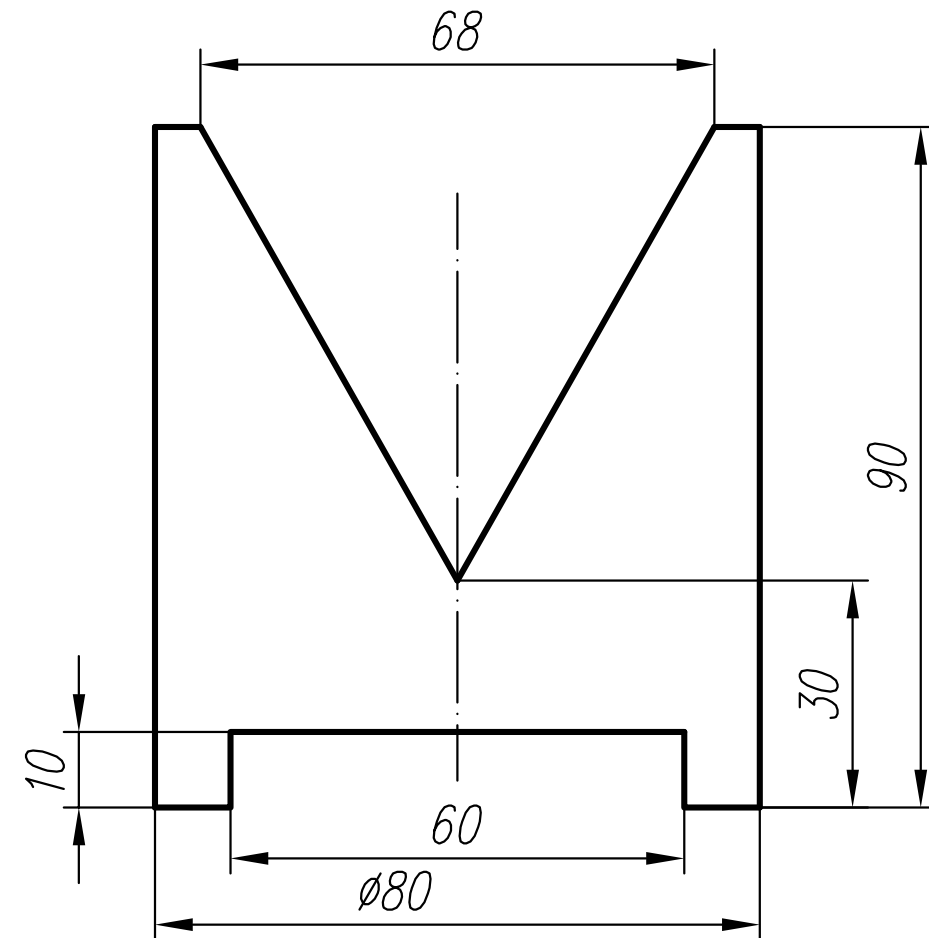
Варіант 101

1. Виконати ескізи та кресленики простої (А4) та складної моделей з нанесенням розмірів, розрізів. Побудувати аксонометрію складної моделі з вирізом.

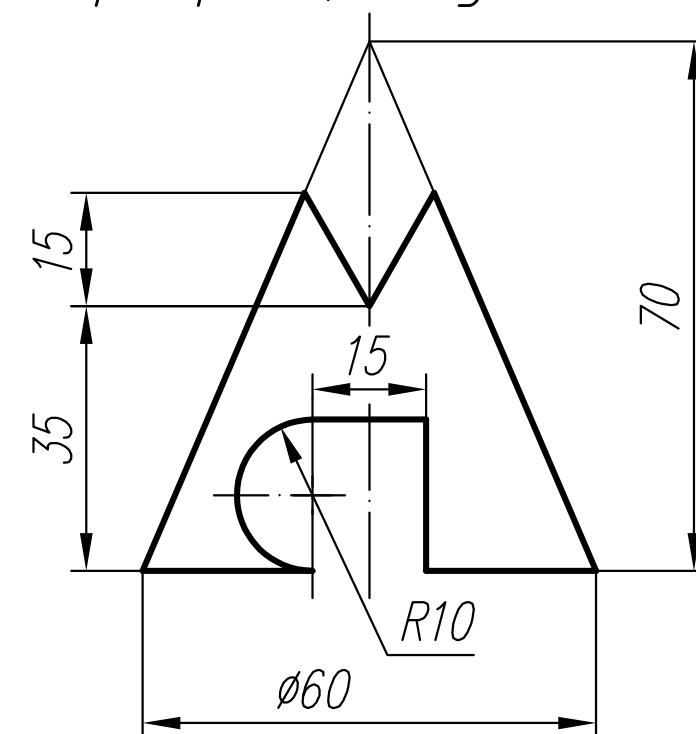
2. За поданим зображенням побудувати три проекції сфери.



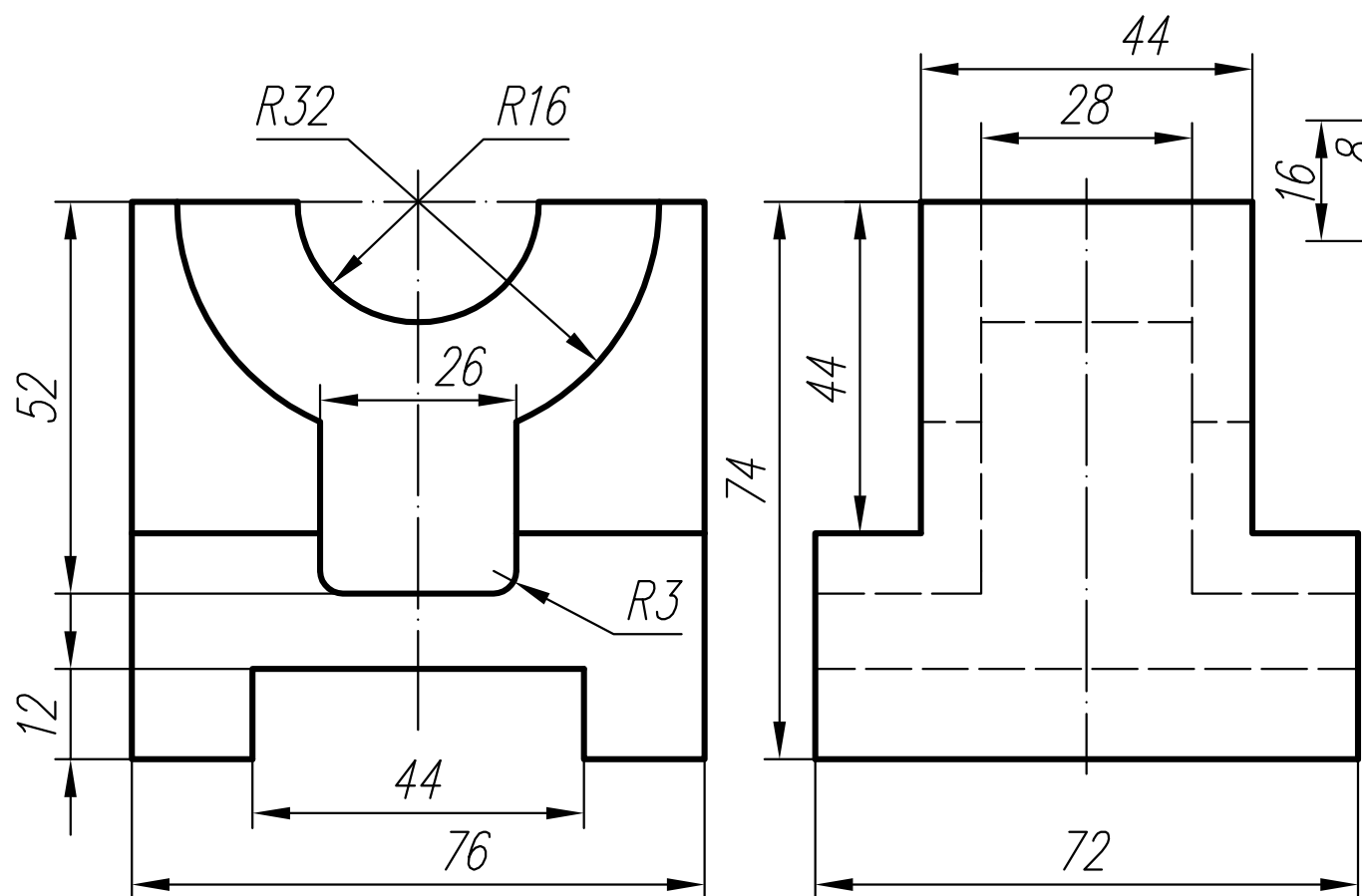
3. Виконати кресленик циліндра (три види).



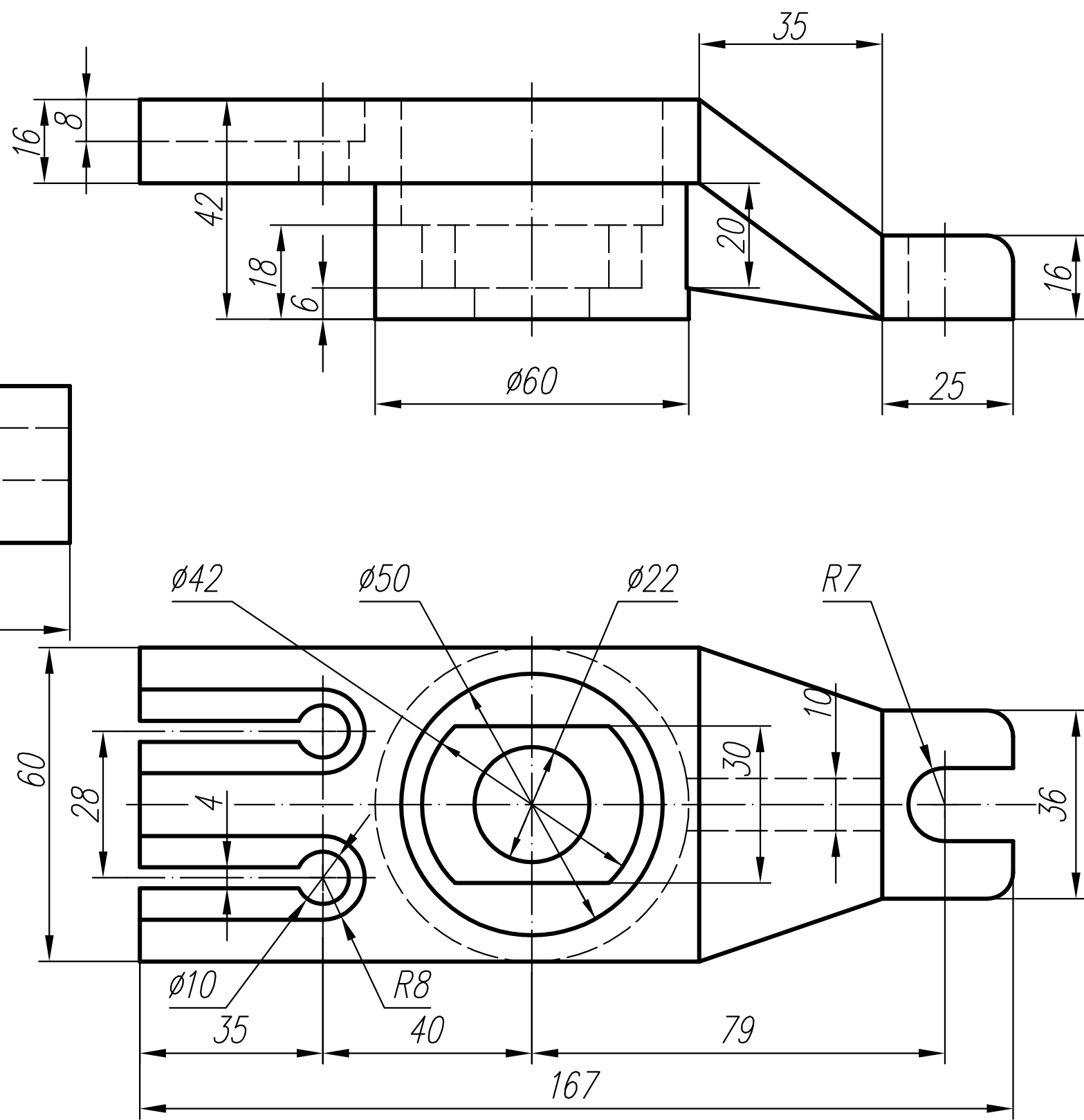
4. Створити три проекції конуса.



5. За двома проекціями виконати кресленик (три види) з необхідними розрізами.



6. За поданими зображеннями створити кресленик з трьох видів. Виконати потрібні розрізи.

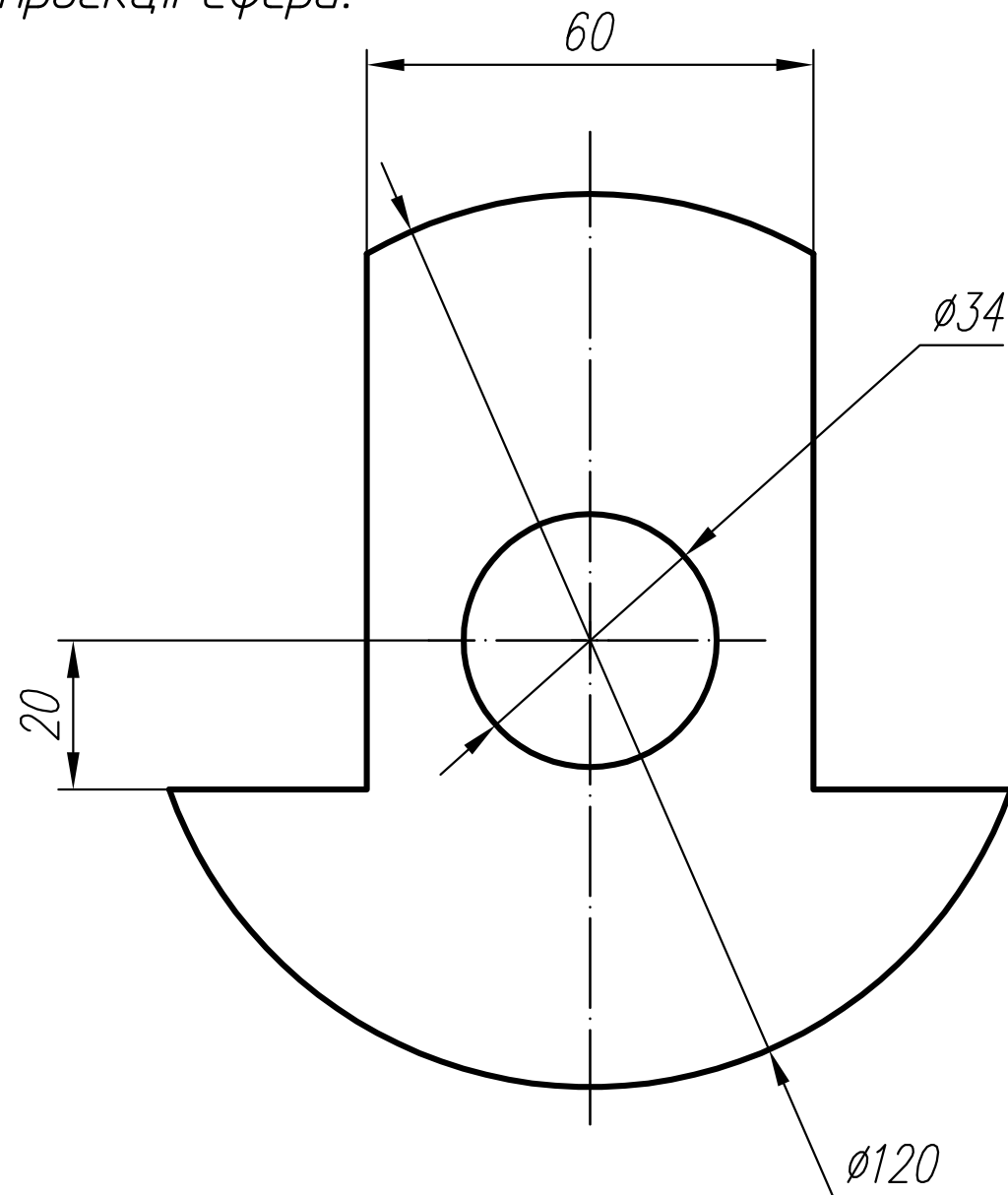


Невказані радіуси R5

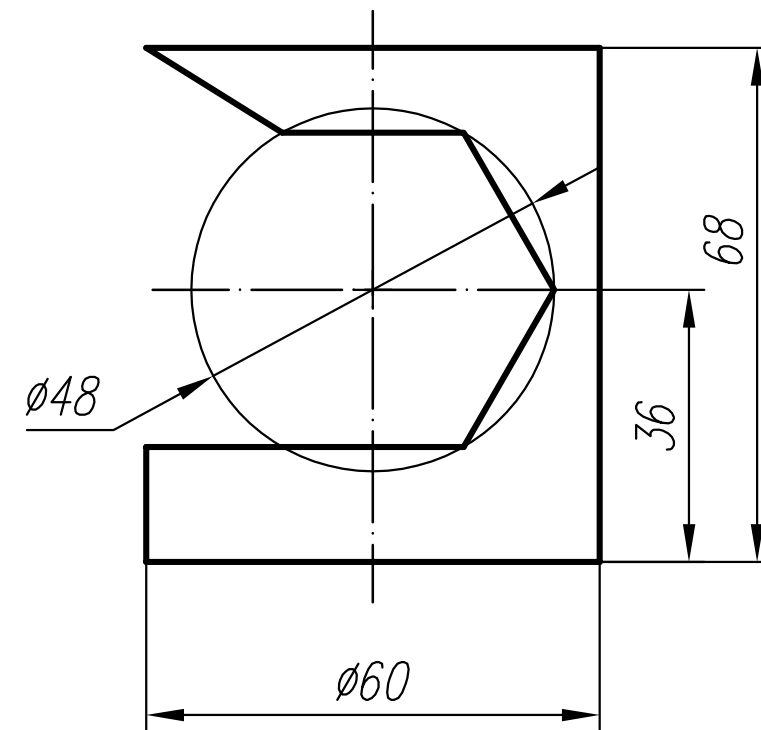
Варіант 102

1. Виконати ескізи та кресленики простої та складної моделей з нанесенням розмірів, розрізів. Побудувати аксонометрію складної моделі з вирізом.

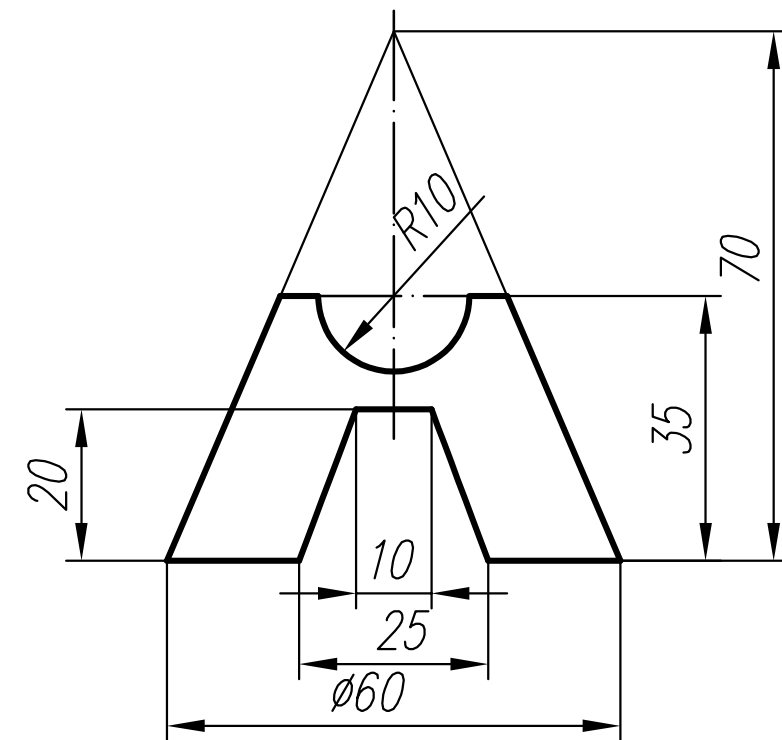
2. За поданим зображенням побудувати три проекції сфери.



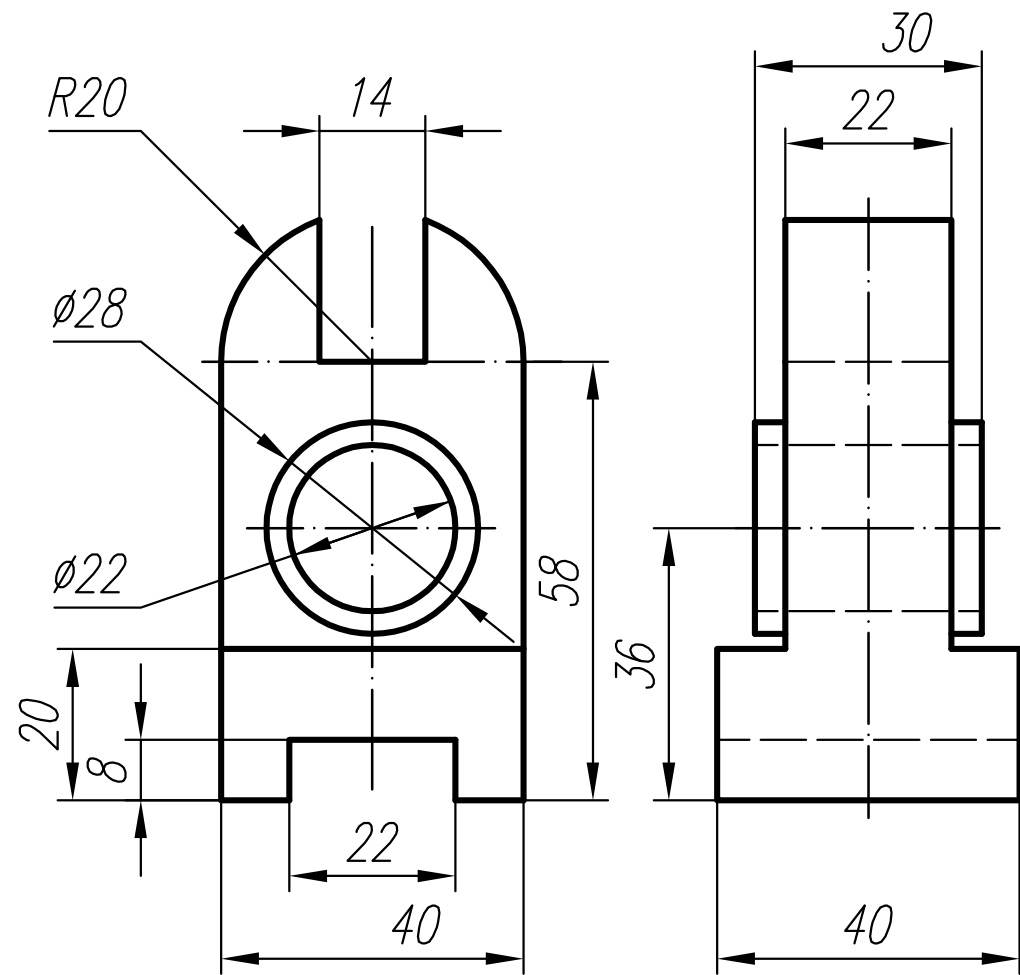
3. Виконати кресленик циліндра (три види).



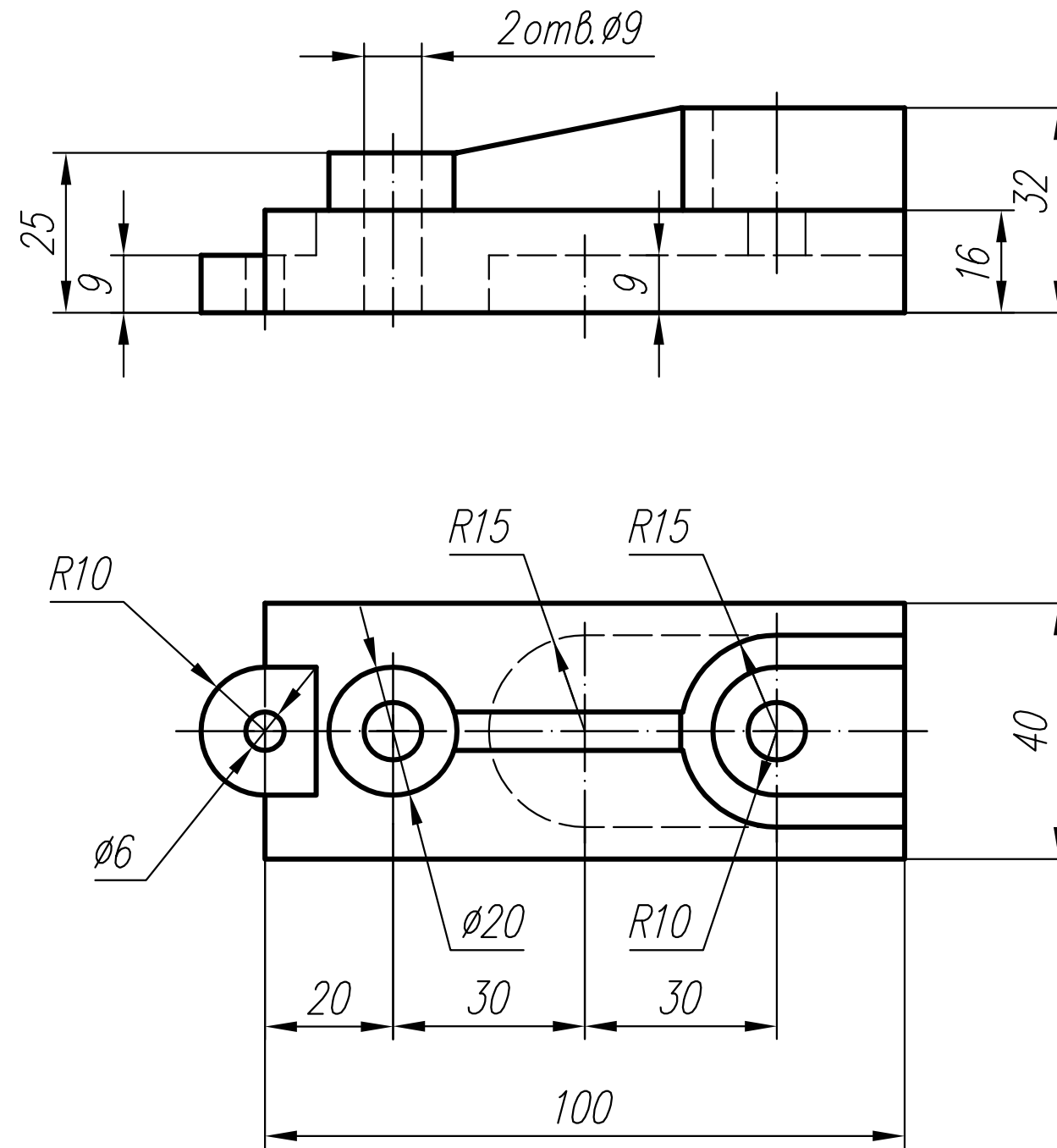
4. Створити три проекції конуса.



5. За двома проєкціями виконати кресленик (три види) з необхідними розрізами.



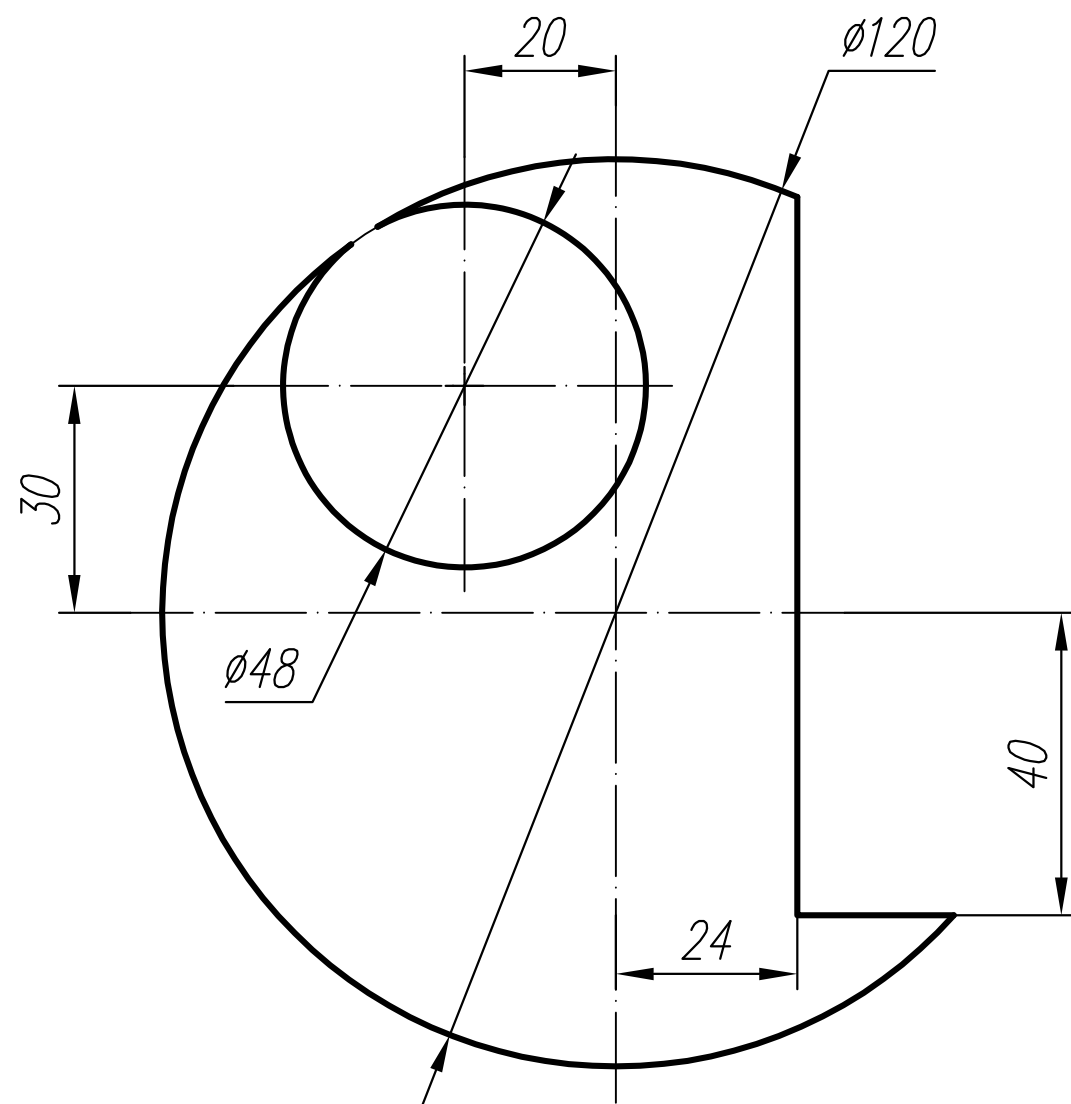
6. За поданими зображеннями створити кресленик з трьох видів. Виконати потрібні розрізи.



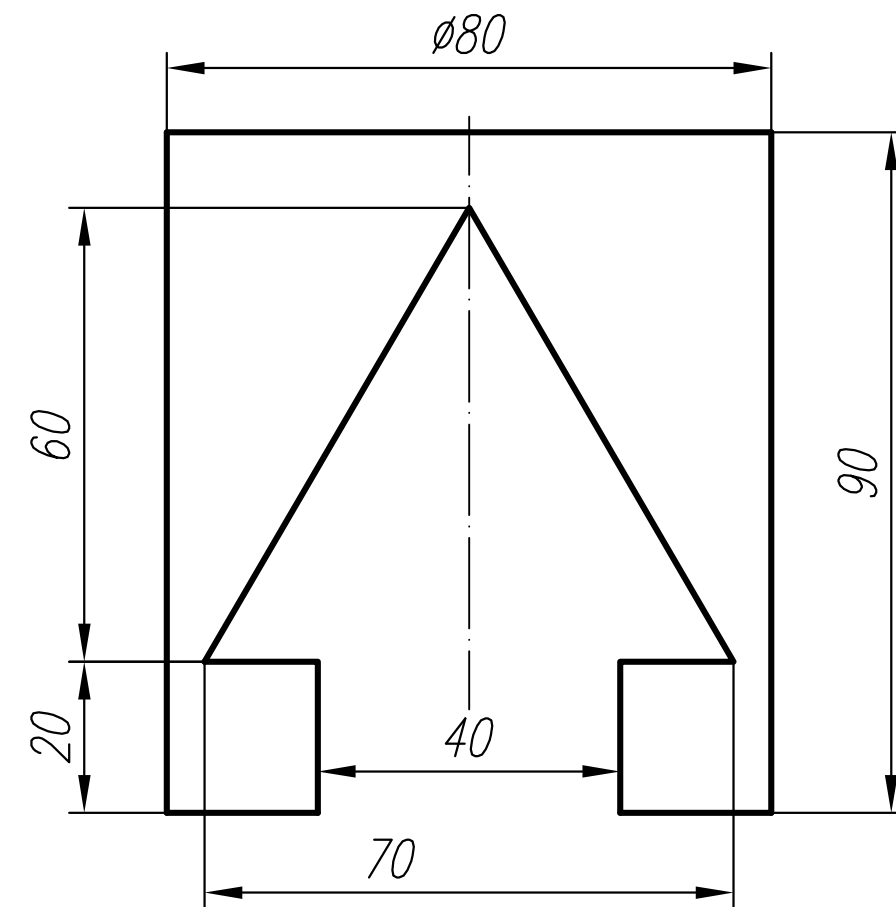
Варіант 103

1. Виконати ескізи та кресленики простої та складної моделей з нанесенням розмірів, розрізів. Побудувати аксонометрію складної моделі з вирізом.

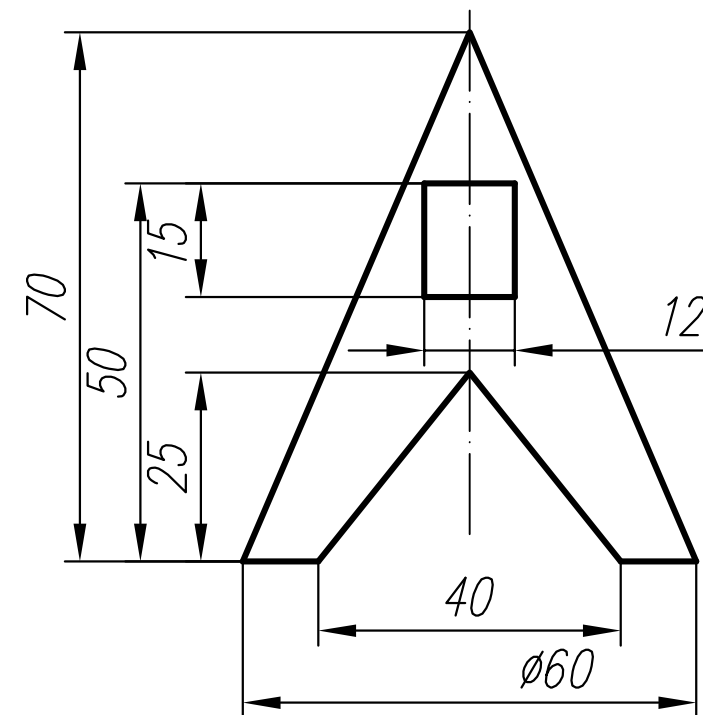
2. За поданим зображенням побудувати три проекції сфери.



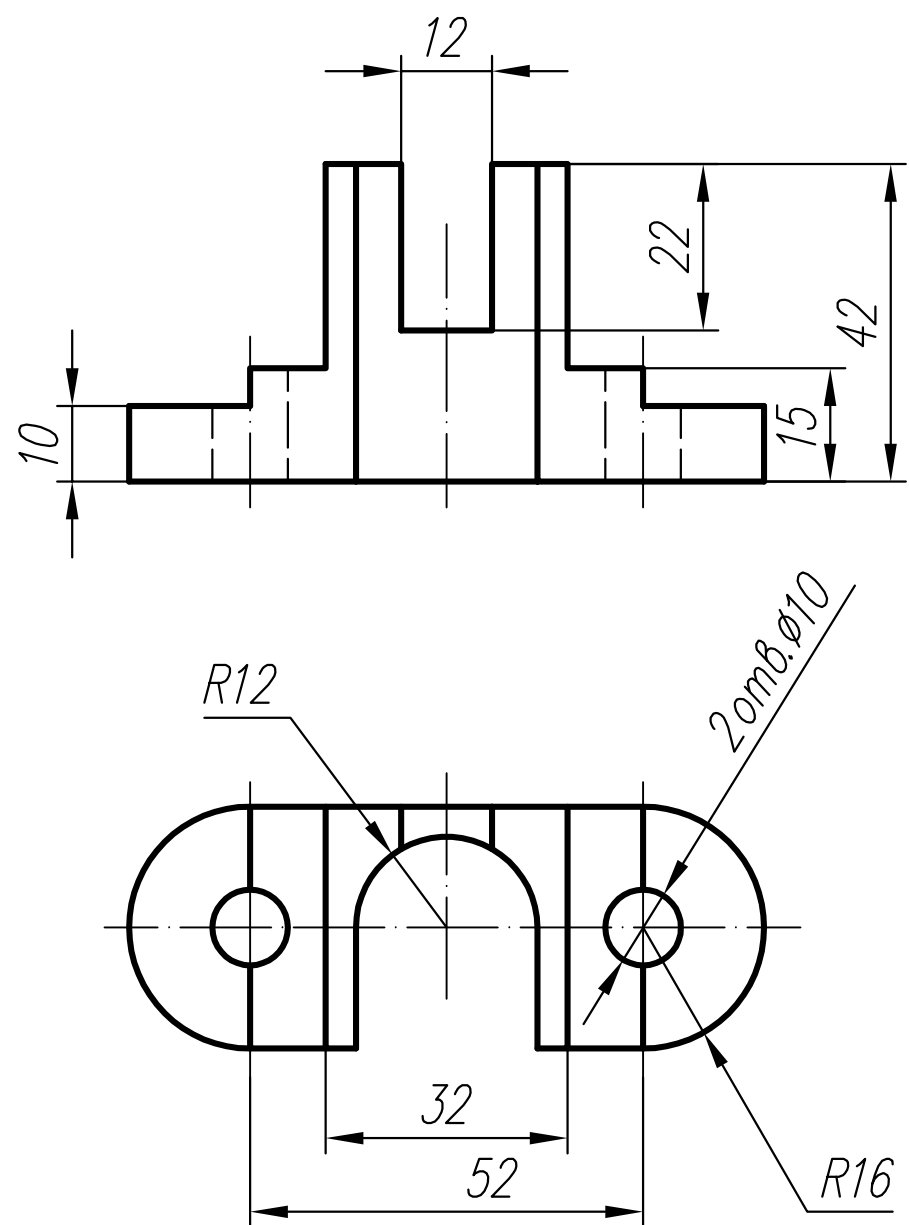
3. Виконати кресленик циліндра (три види).



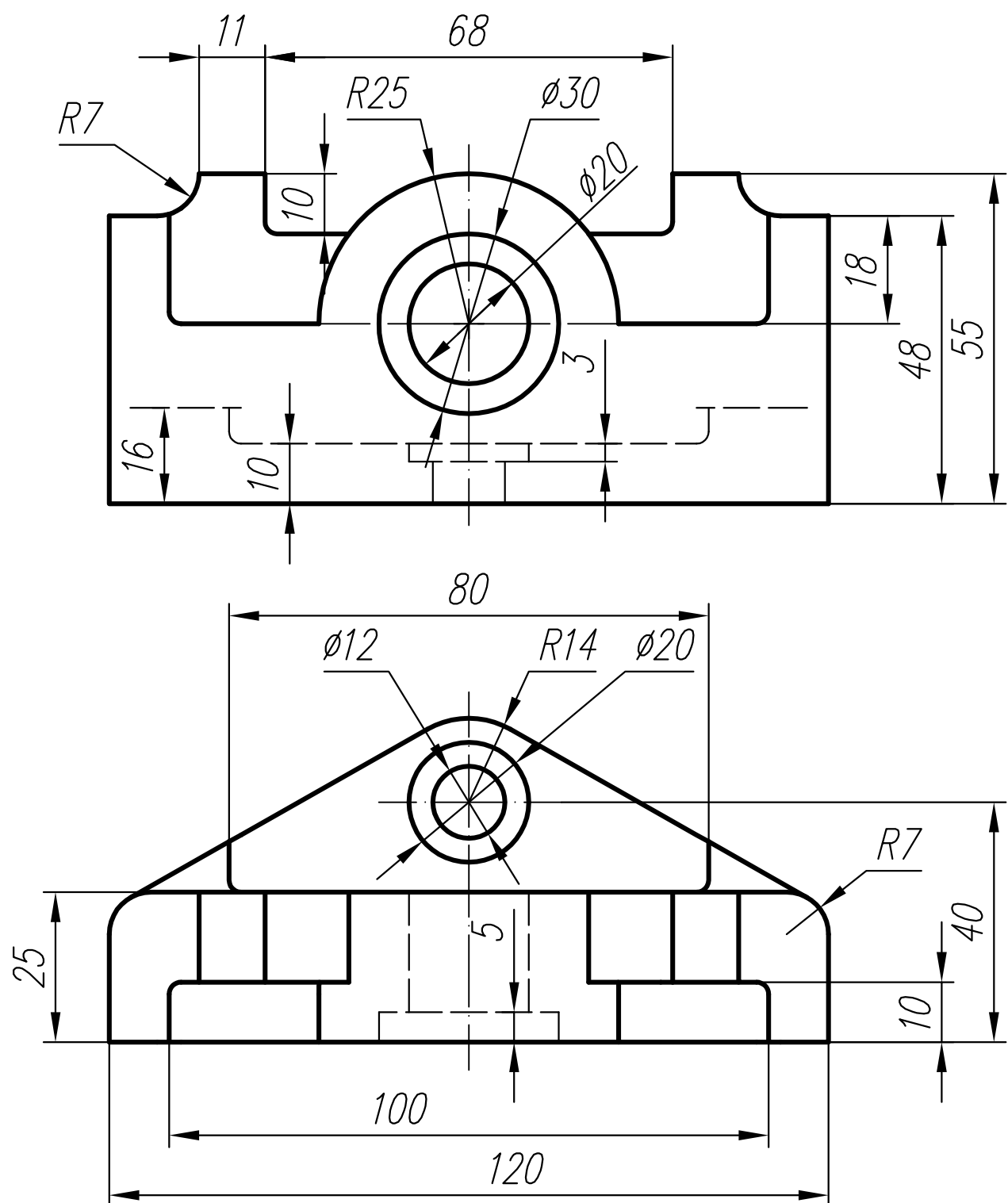
4. Створити три проекції конуса.



5. За двома проекціями виконати кресленок (три види) з необхідними розрізами.



6. За поданими зображеннями створити кресленок з трьох видів. Виконати потрібні розрізи.

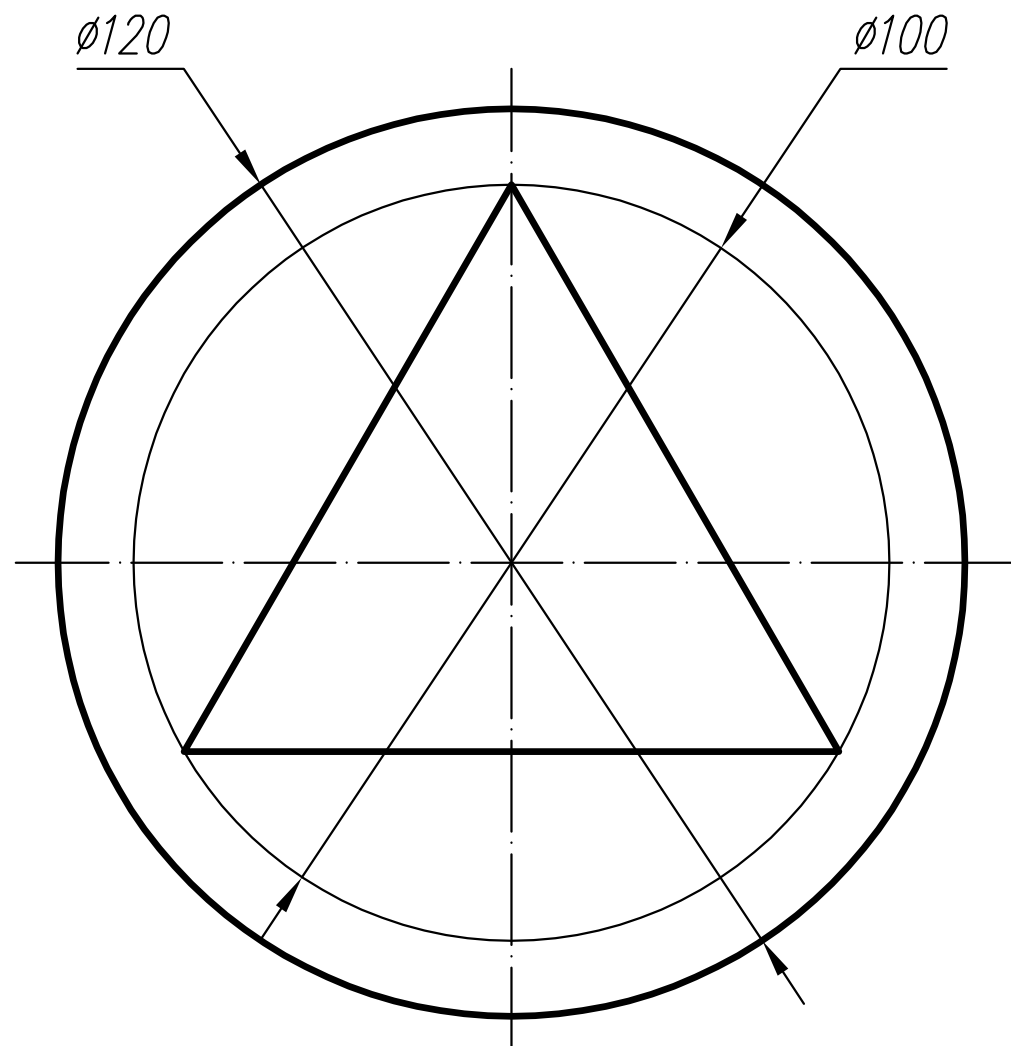


Невказані радіуси R2

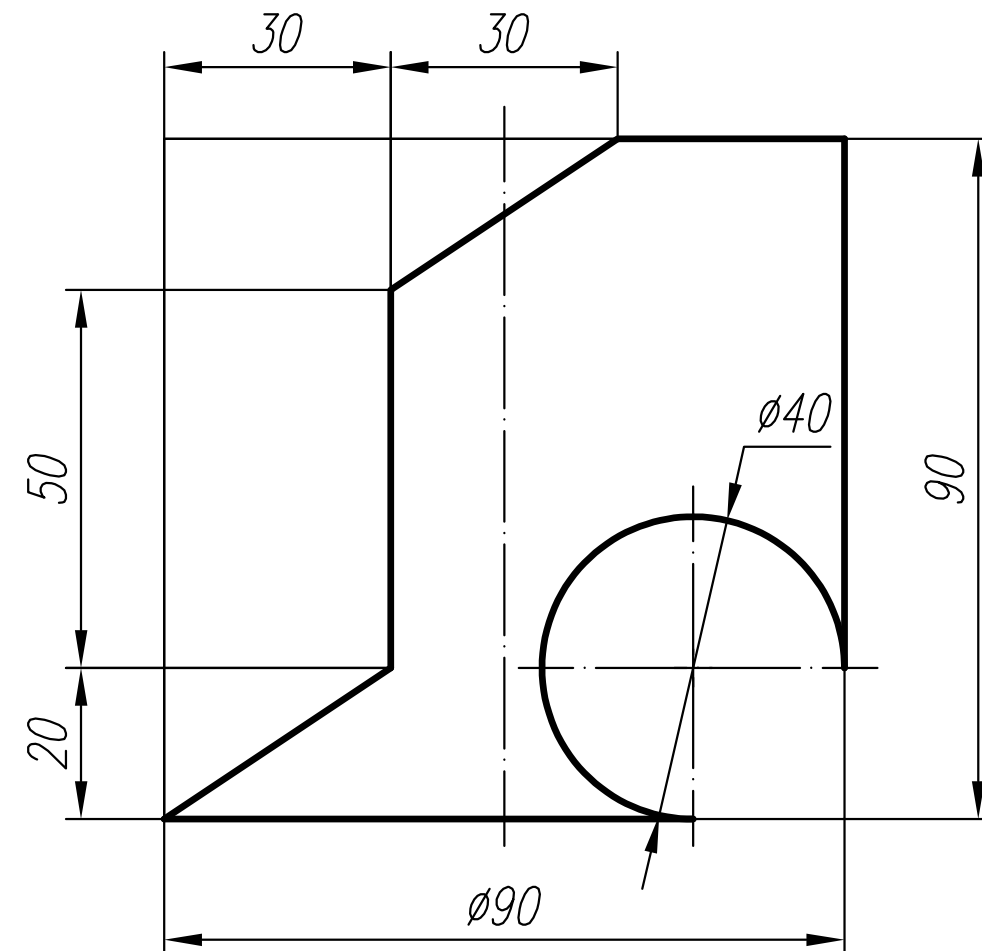
Варіант 104

1. Виконати ескізи та кресленики простої та складної моделей з нанесенням розмірів, розрізів. Побудувати аксонометрію складної моделі з вирізом.

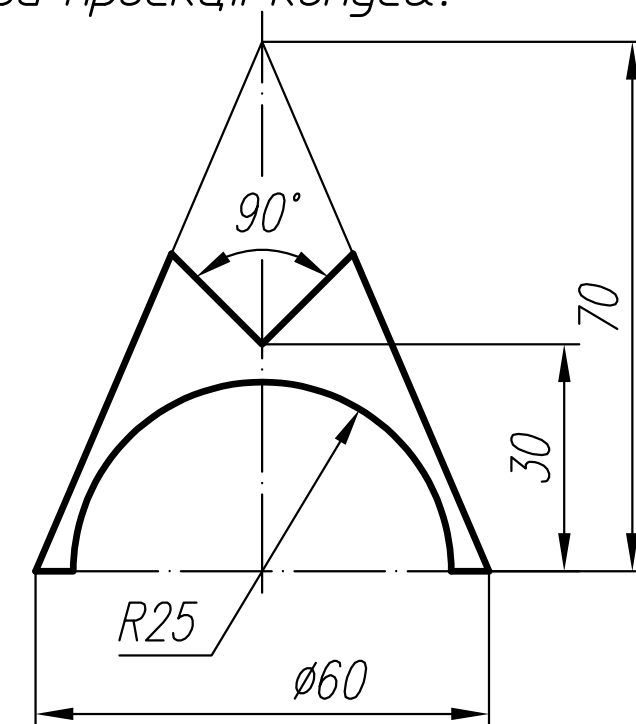
2. За поданим зображенням побудувати три проекції сфери.



3. Виконати кресленик циліндра (три види).



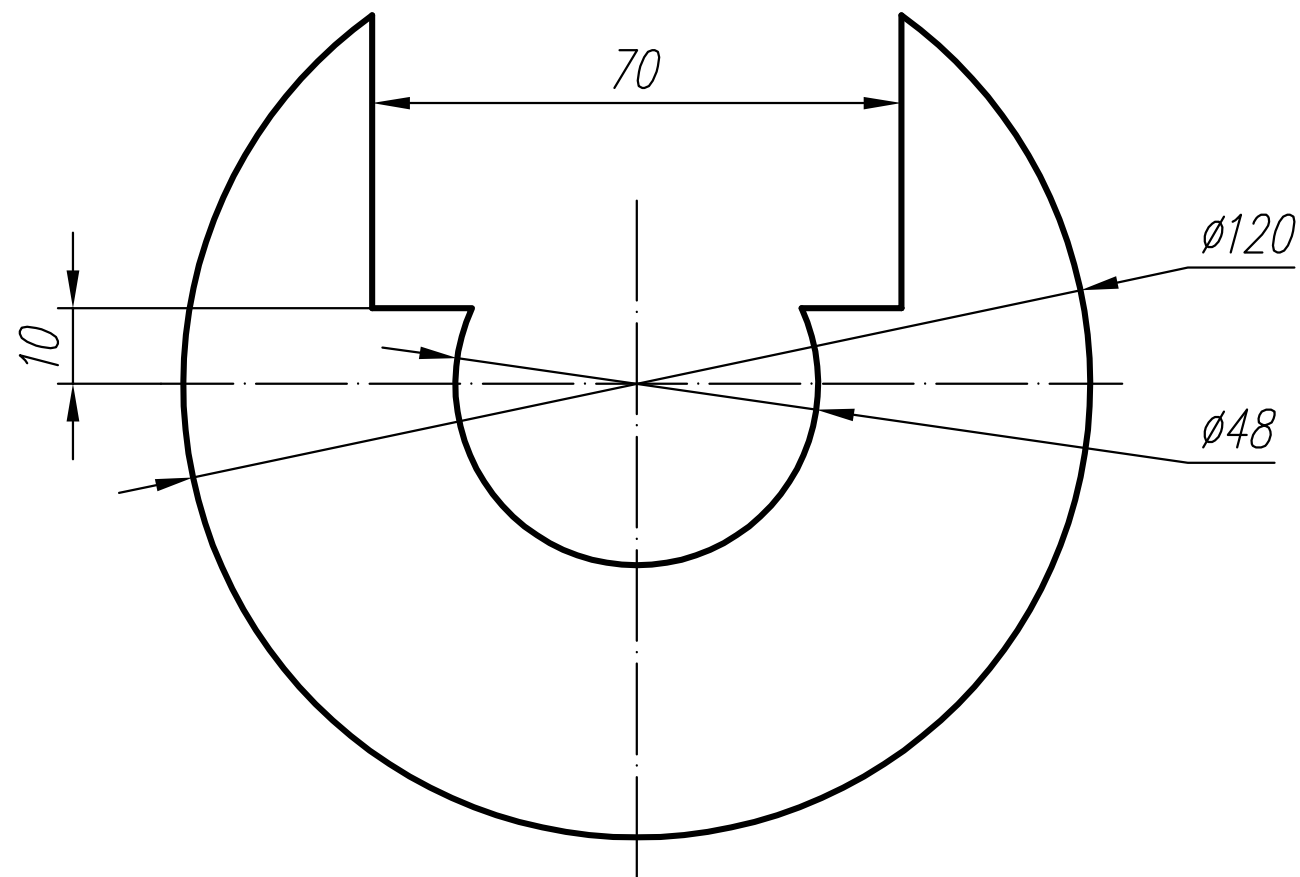
4. Створити три проекції конуса.



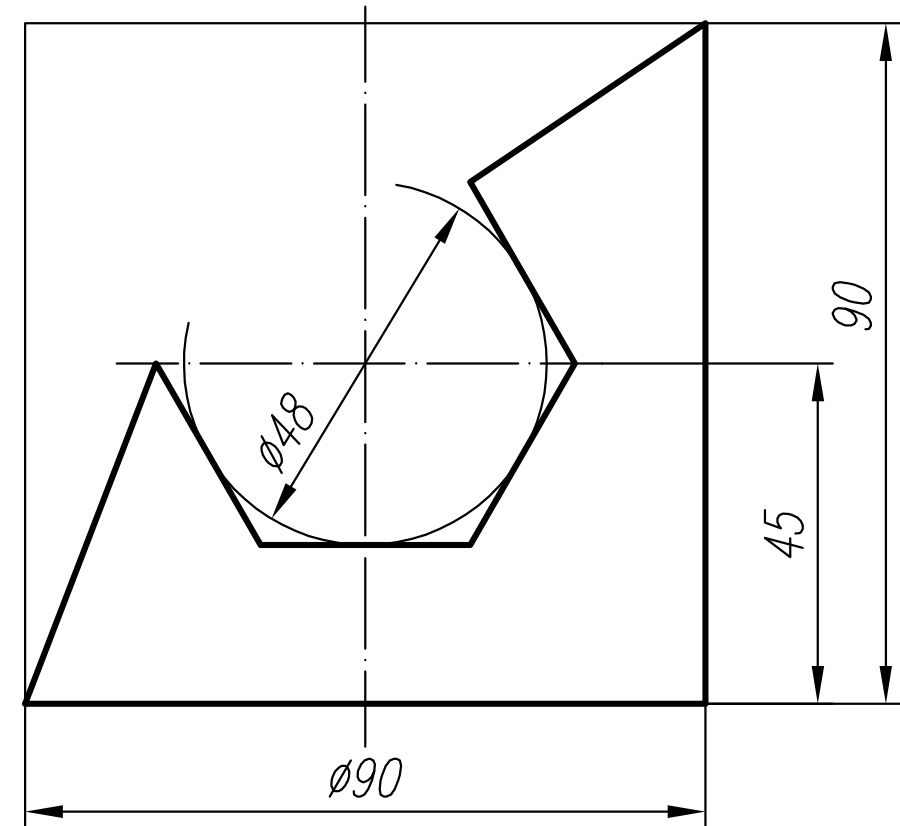
Варіант 105

1. Виконати ескізи та кресленики простої та складної моделей з нанесенням розмірів, розрізів. Побудувати аксонометрію складної моделі з вирізом.

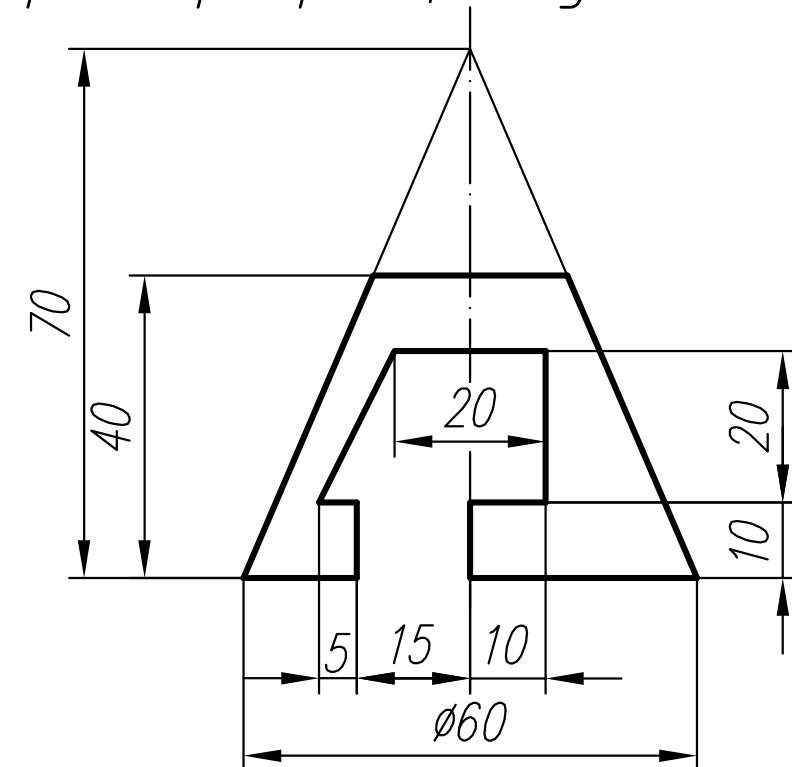
2. За поданим зображенням побудувати три проекції сфери.



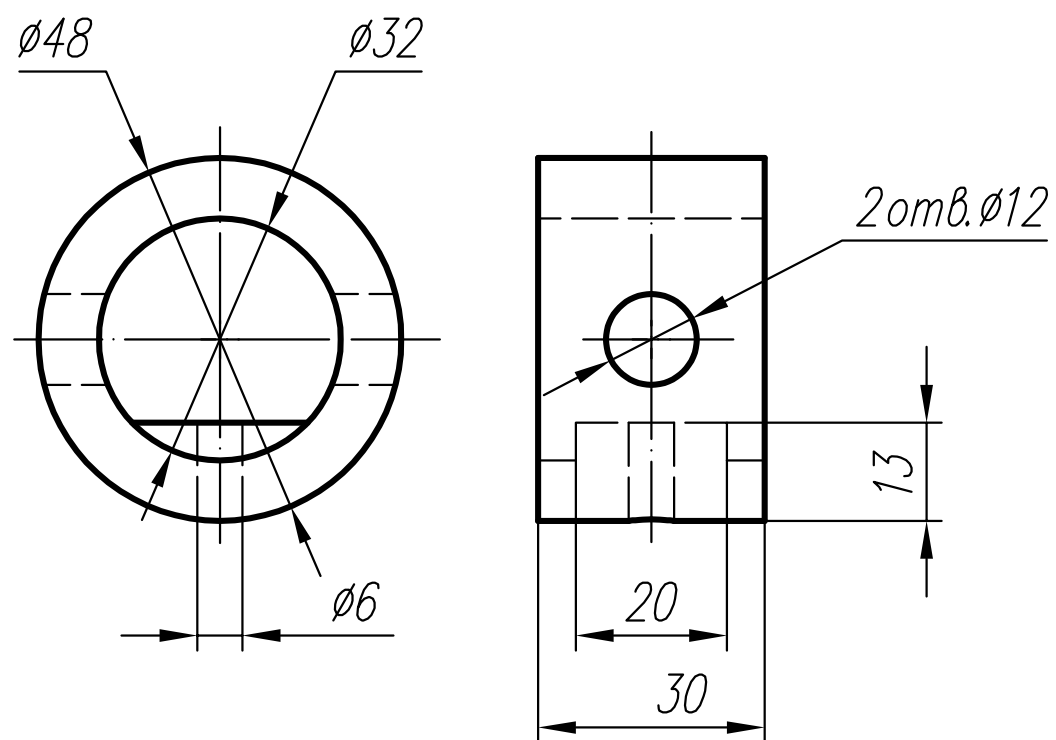
3. Виконати кресленик циліндра (три види).



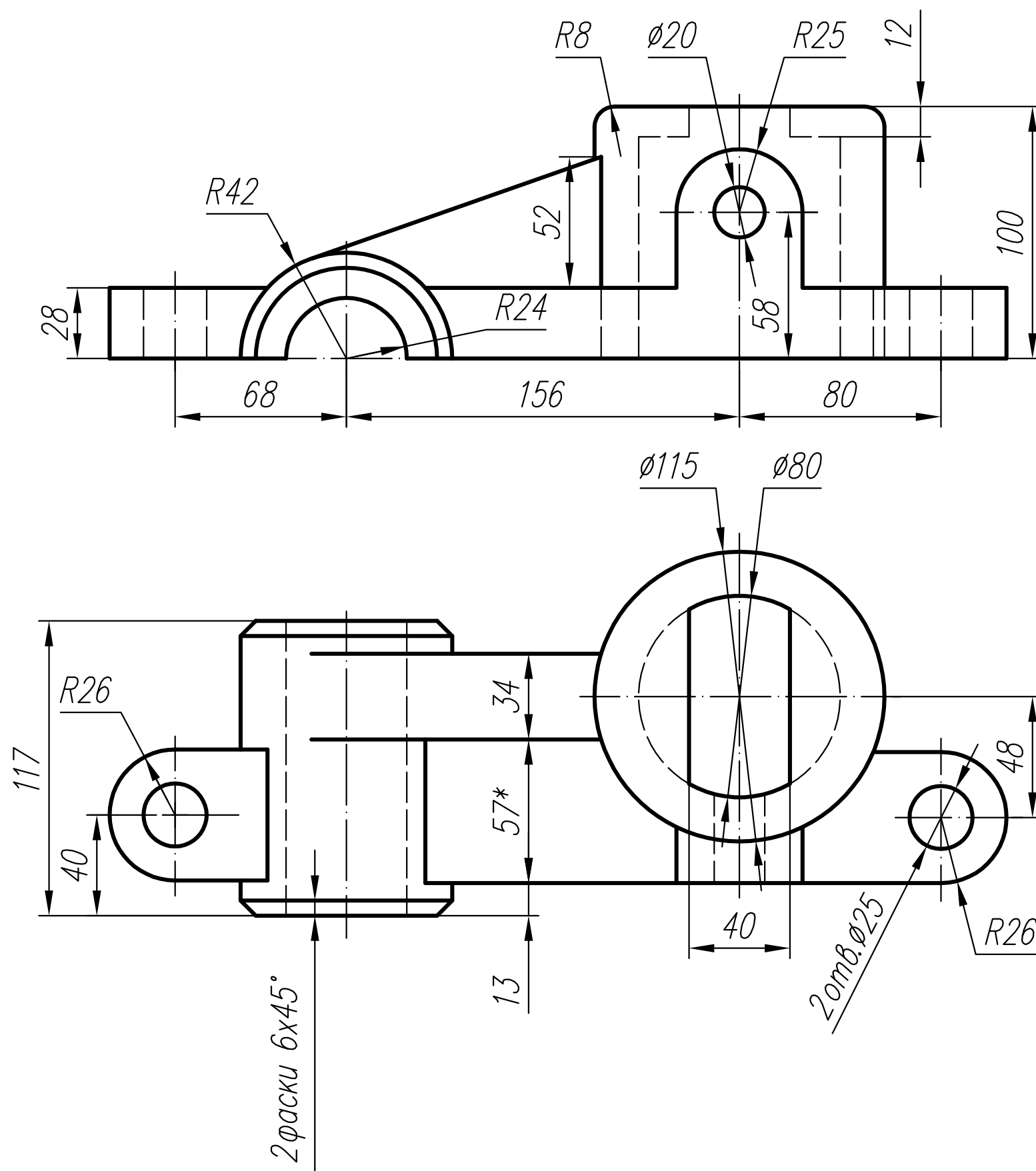
4. Створити три проекції конуса.



5. За двома проекціями виконати кресленик (три види) з необхідними розрізами.



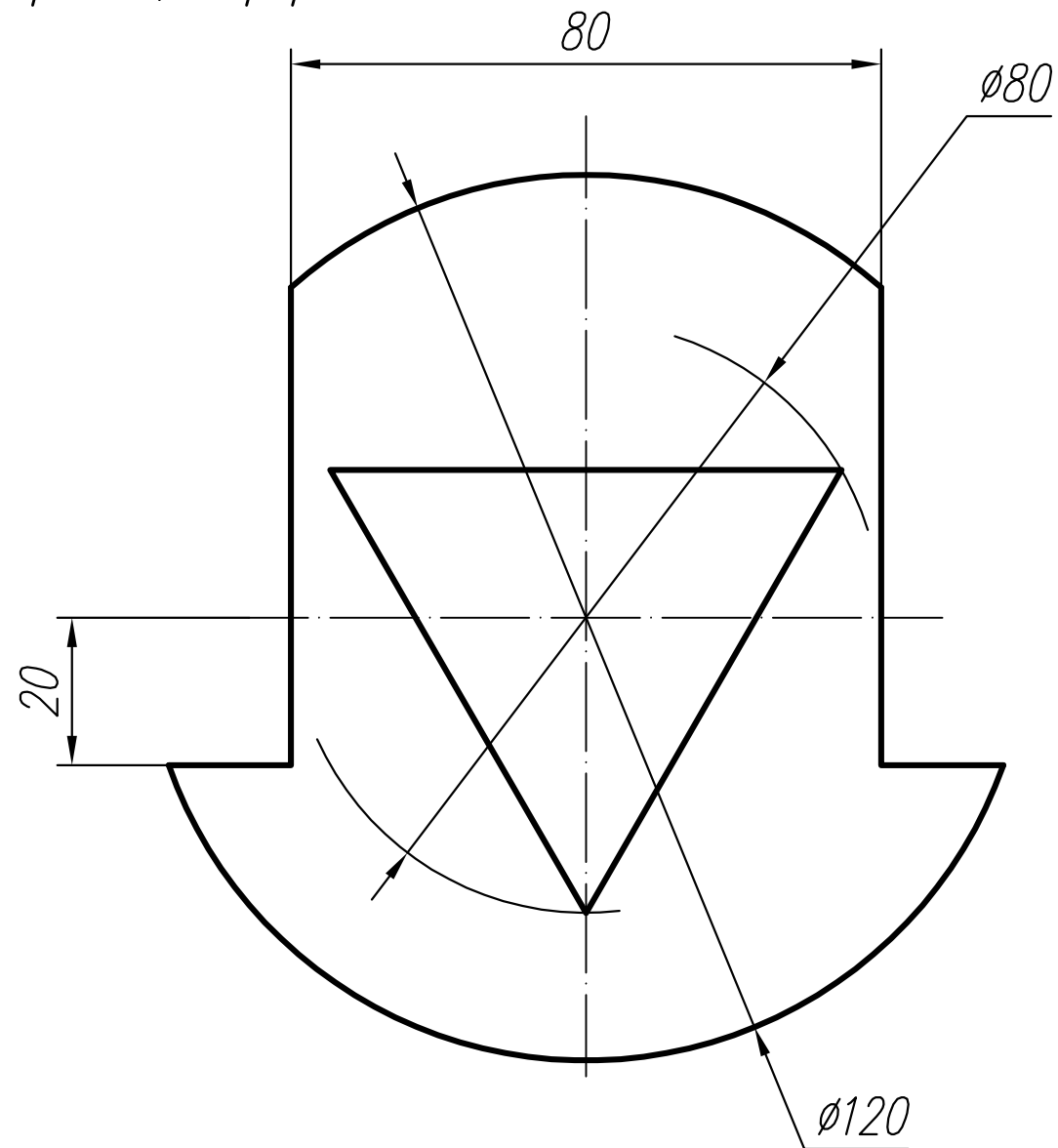
6. За поданими зображеннями створити кресленик з трьох видів. Виконати потрібні розрізи.



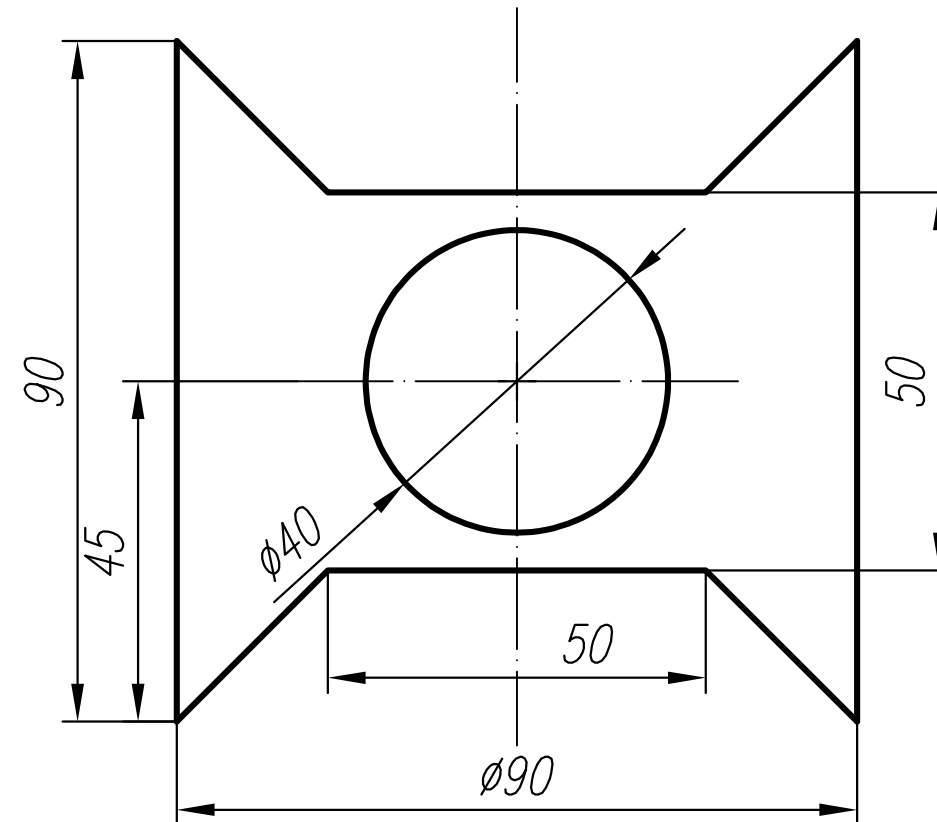
Варіант 106

1. Виконати ескізи та кресленики простої та складної моделей з нанесенням розмірів, розрізів. Побудувати аксонометрію складної моделі з вирізом.

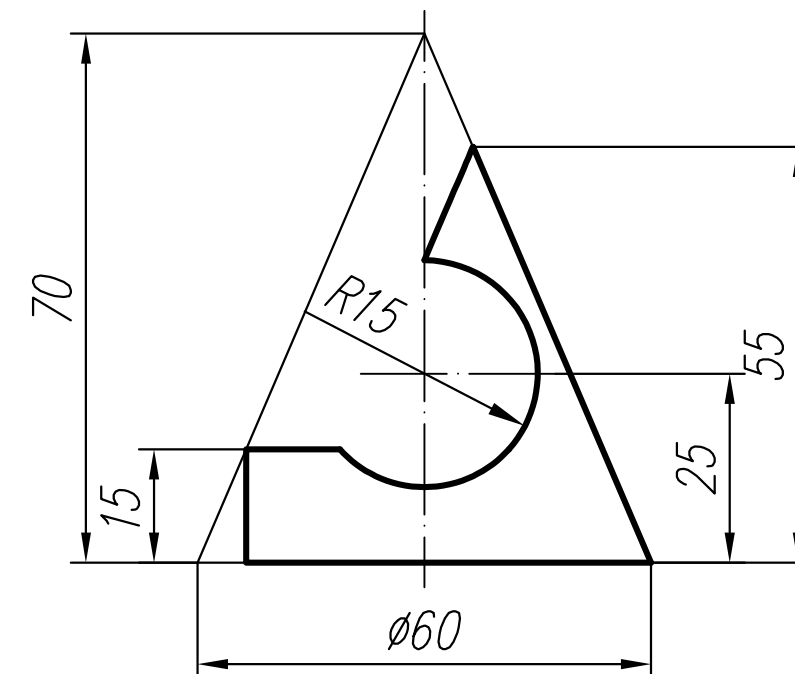
2. За поданим зображенням побудувати три проекції сфери.



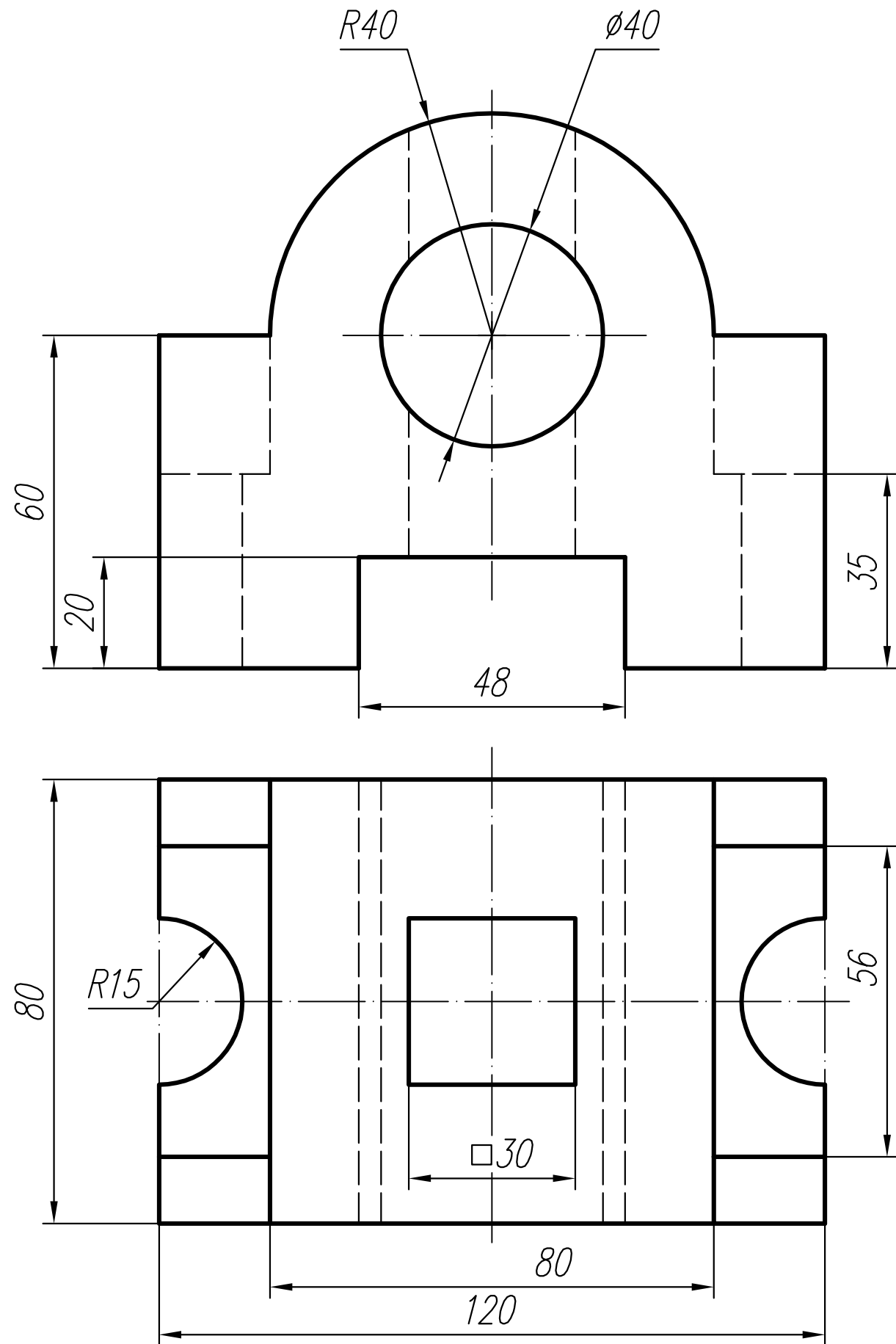
3. Виконати кресленик циліндра (три види).



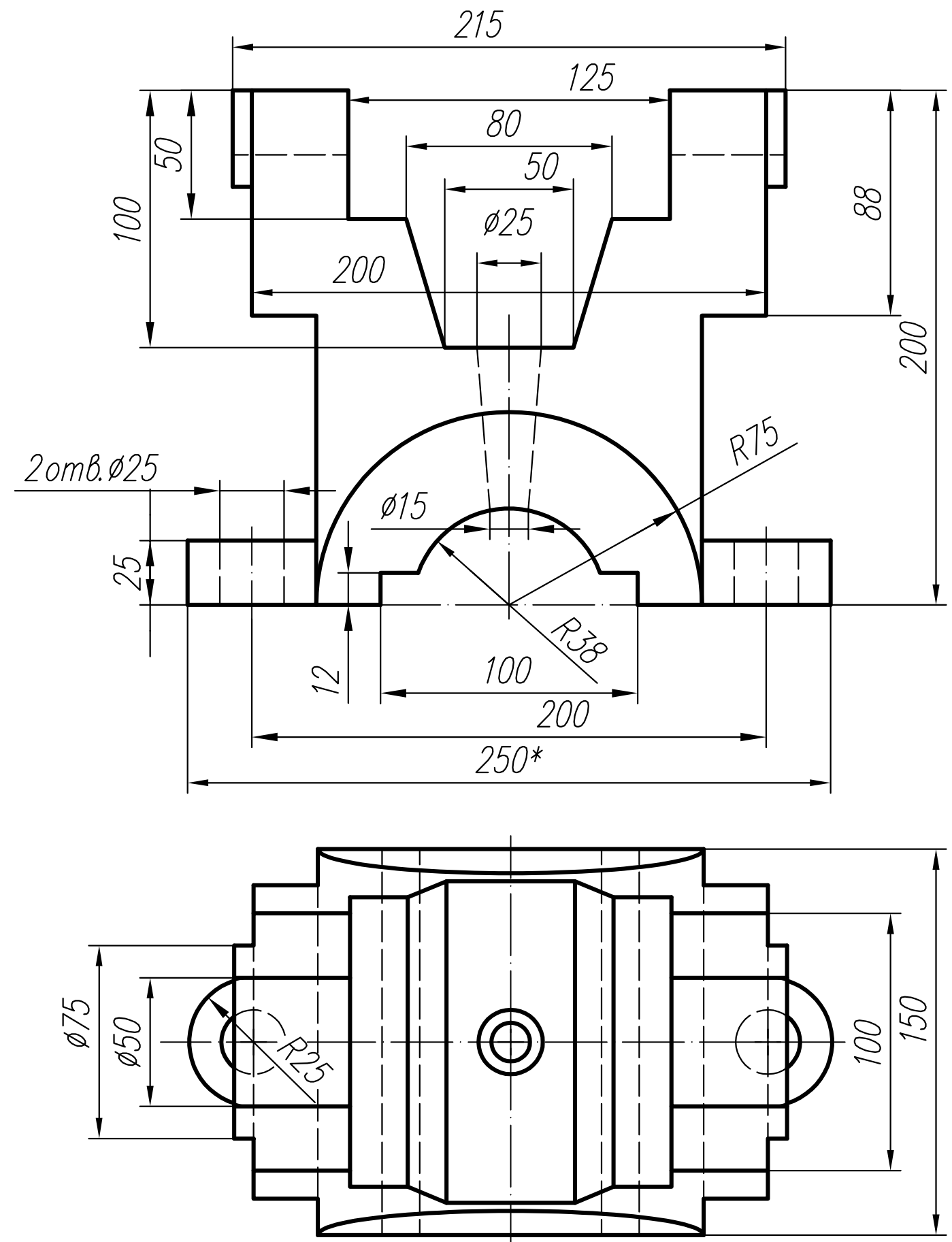
4. Створити три проекції конуса.



5. За двома проекціями виконати кресленик (три види) з необхідними розрізами.



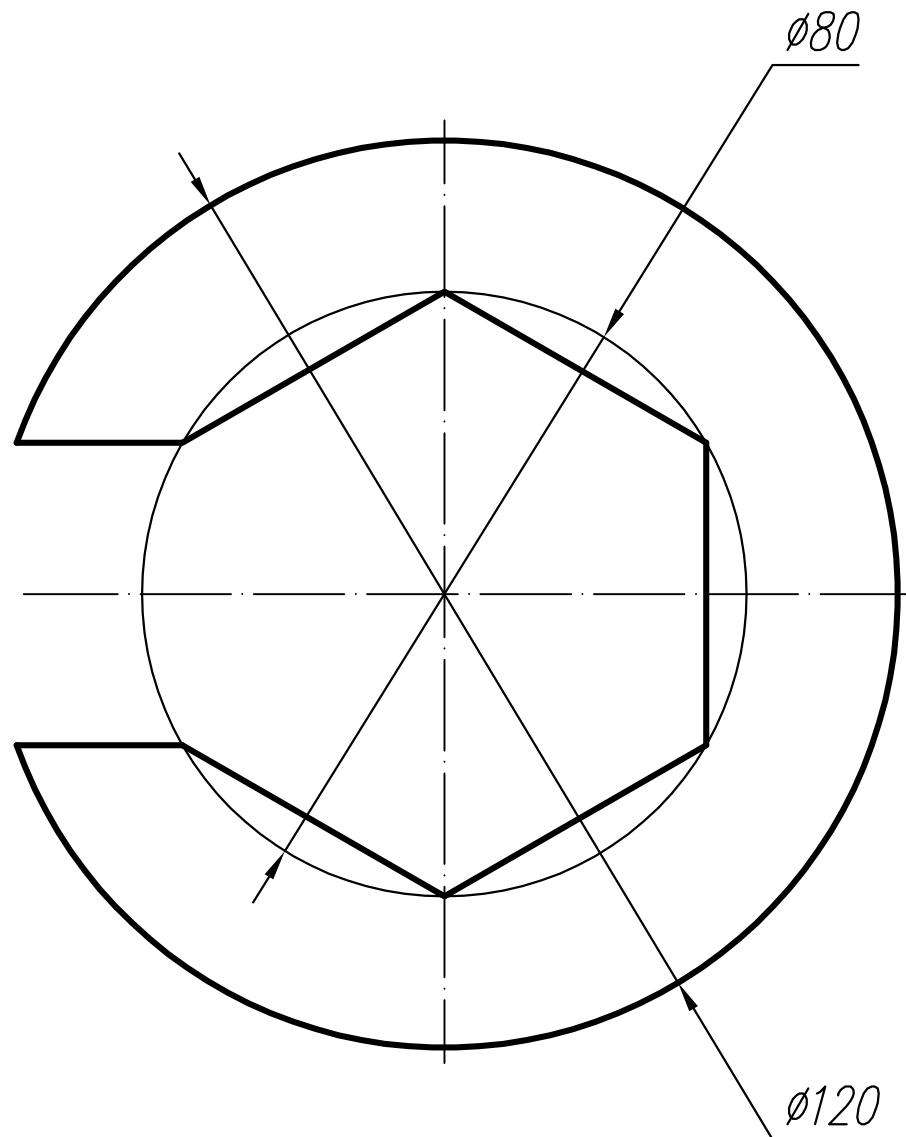
6. За поданими зображеннями створити кресленик з трьох видів. Виконати потрібні розрізи.



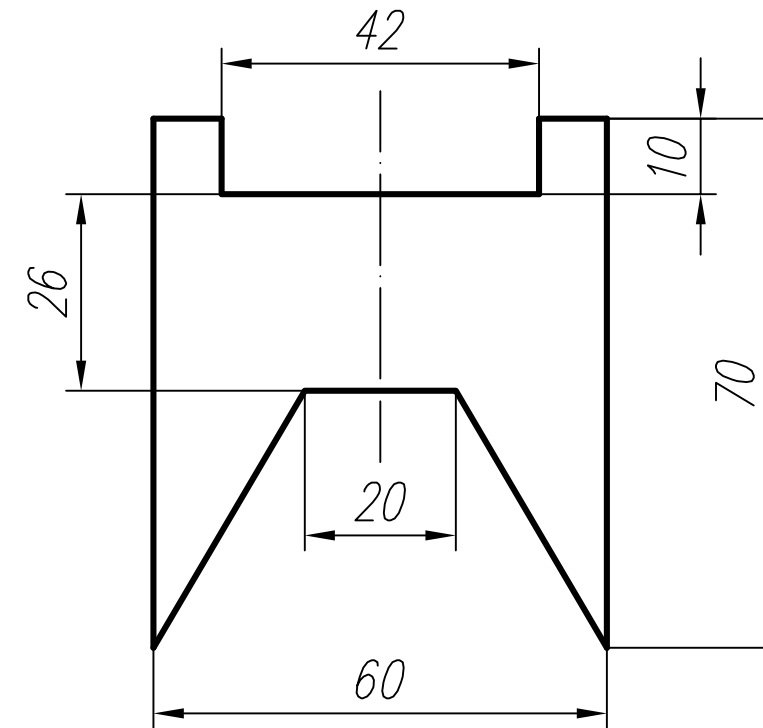
Варіант 107

1. Виконати ескізи та кресленики простої та складної моделей з нанесенням розмірів, розрізів. Побудувати аксонометрію складної моделі з вирізом.

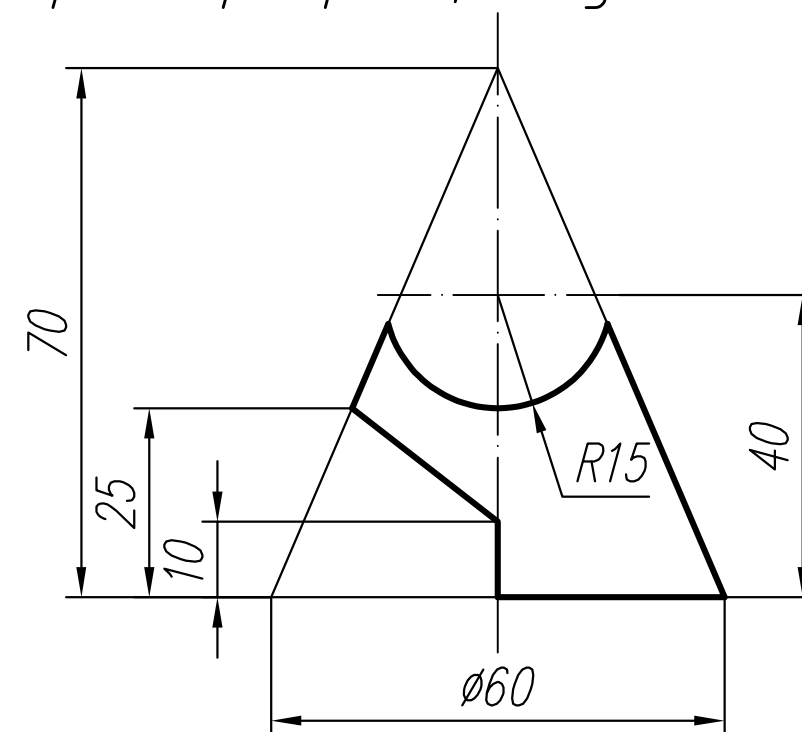
2. За поданим зображенням побудувати три проекції сфери.



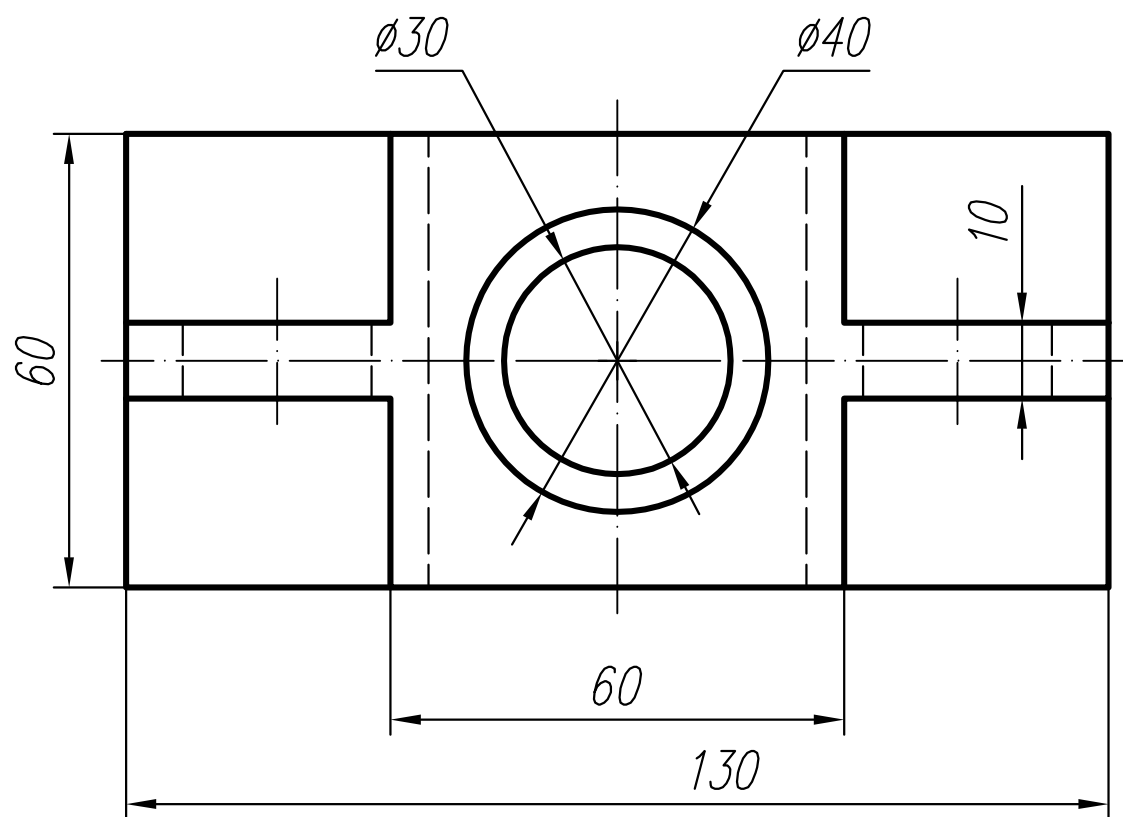
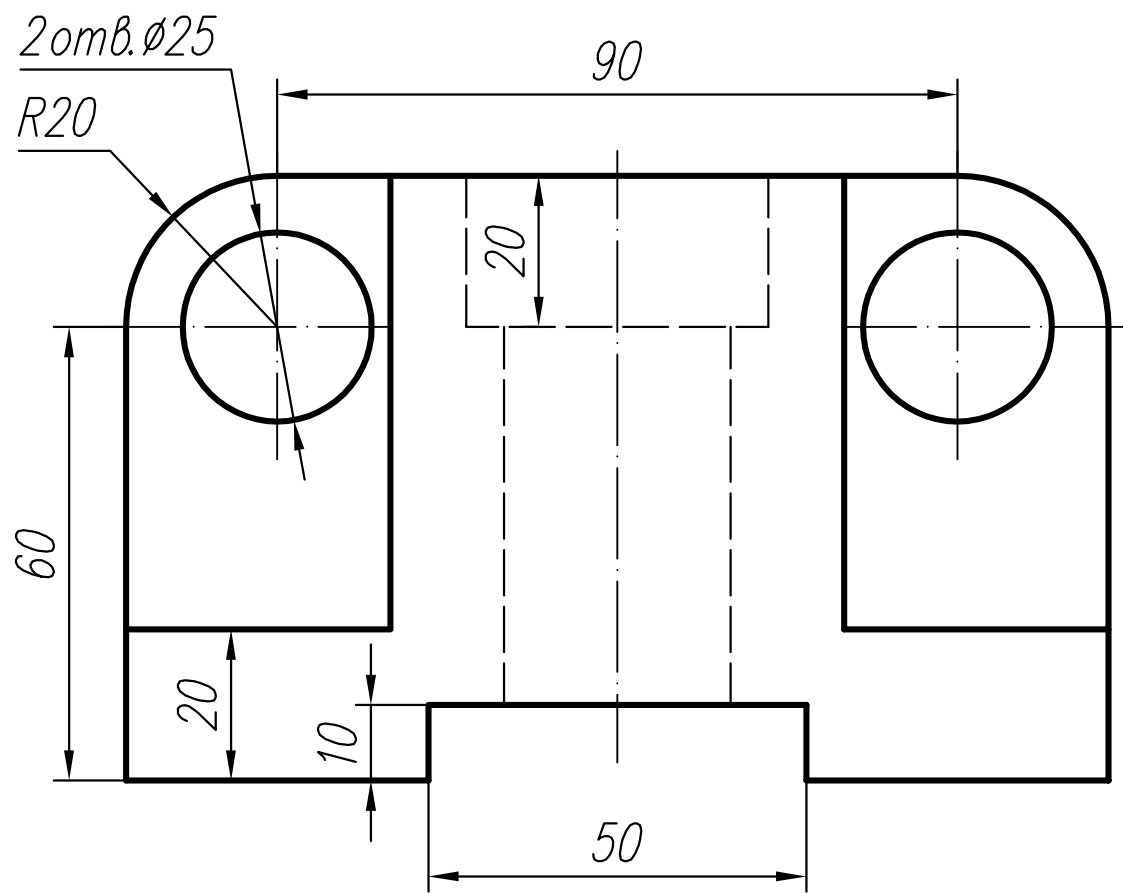
3. Виконати кресленик циліндра (три види).



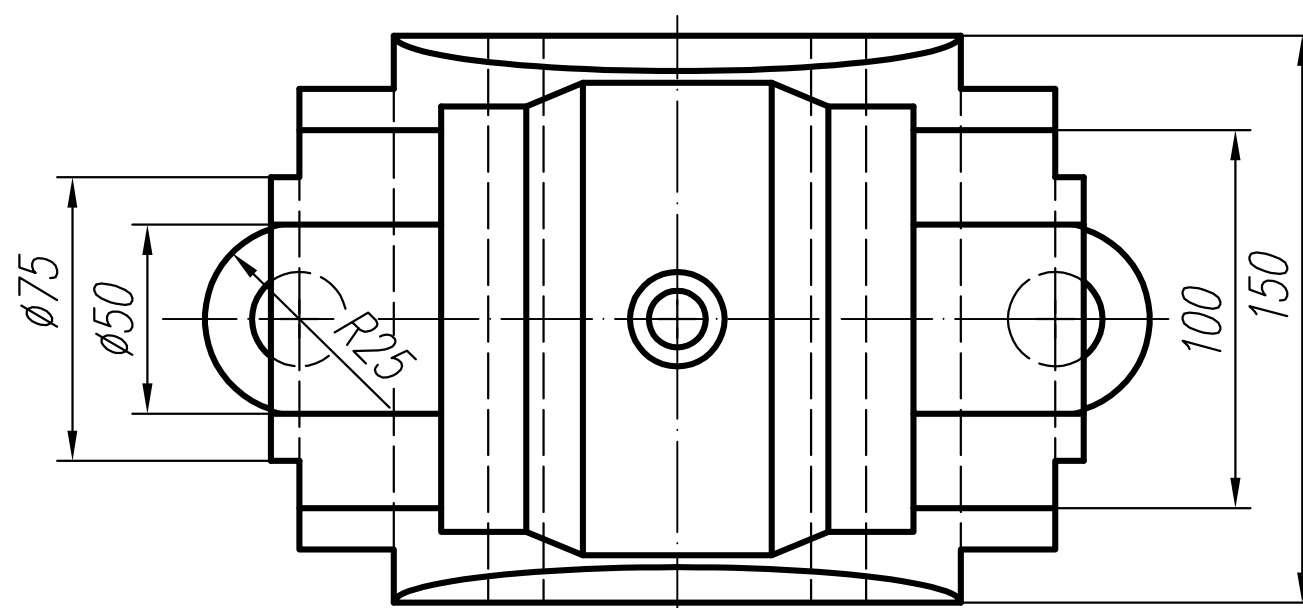
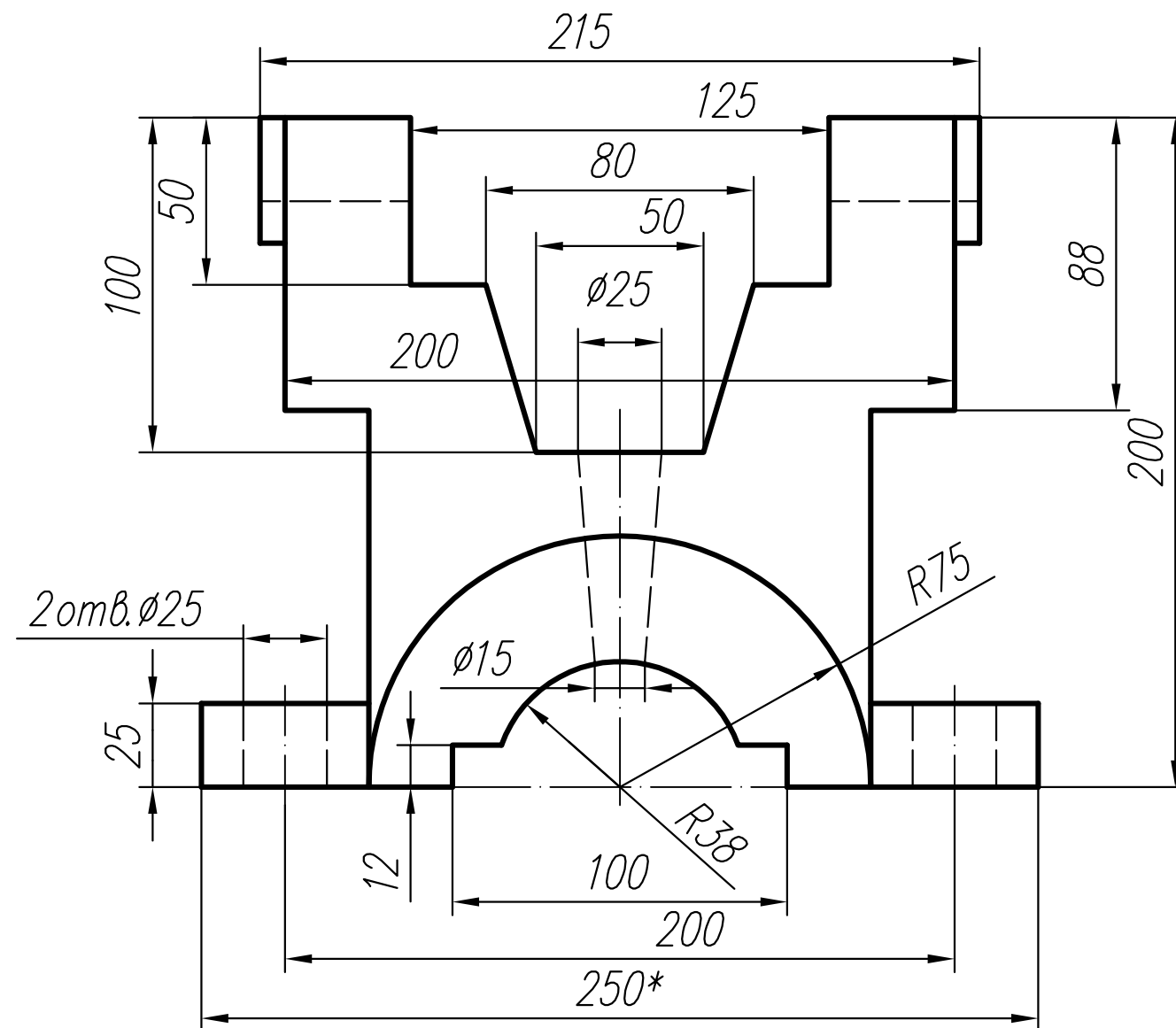
4. Створити три проекції конуса.



5. За двома проекціями виконати кресленок (три види) з необхідними розрізами.



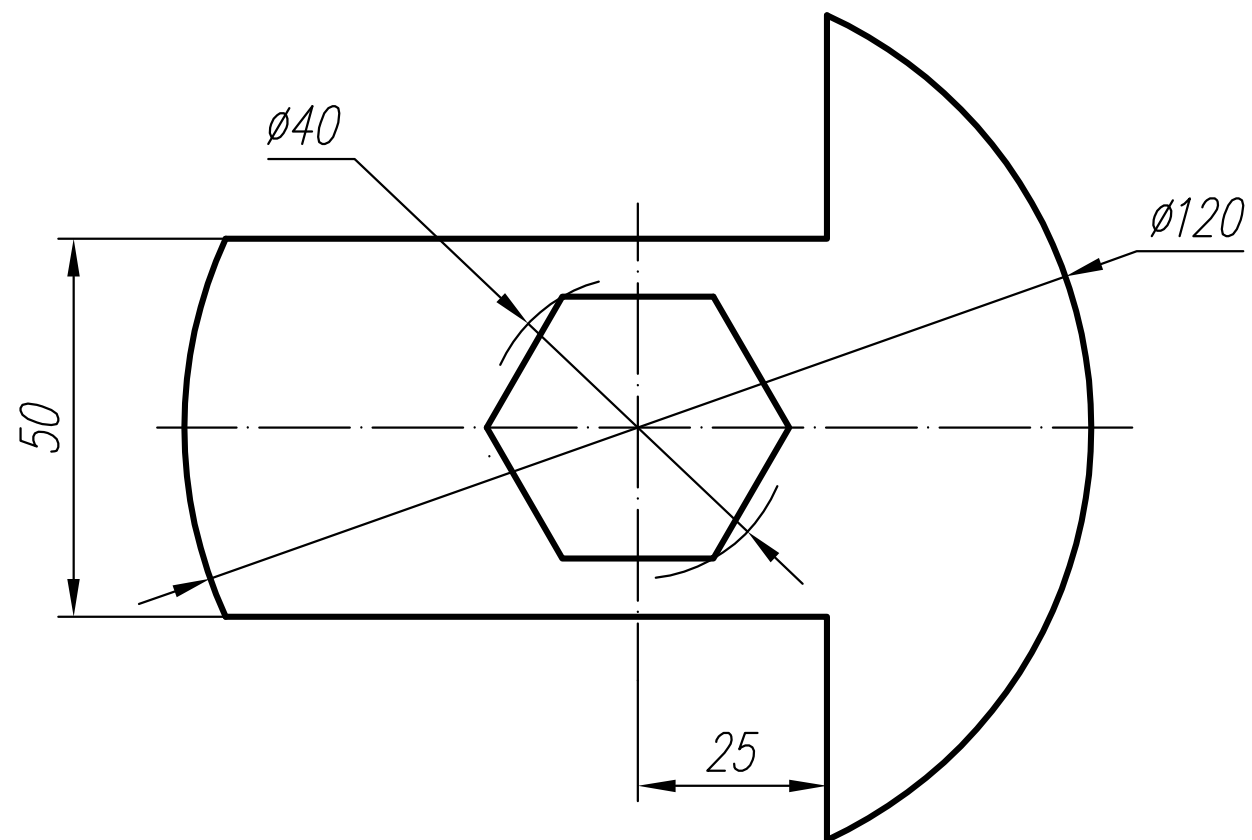
6. За поданими зображеннями створити кресленок з трьох видів. Виконати потрібні розрізи.



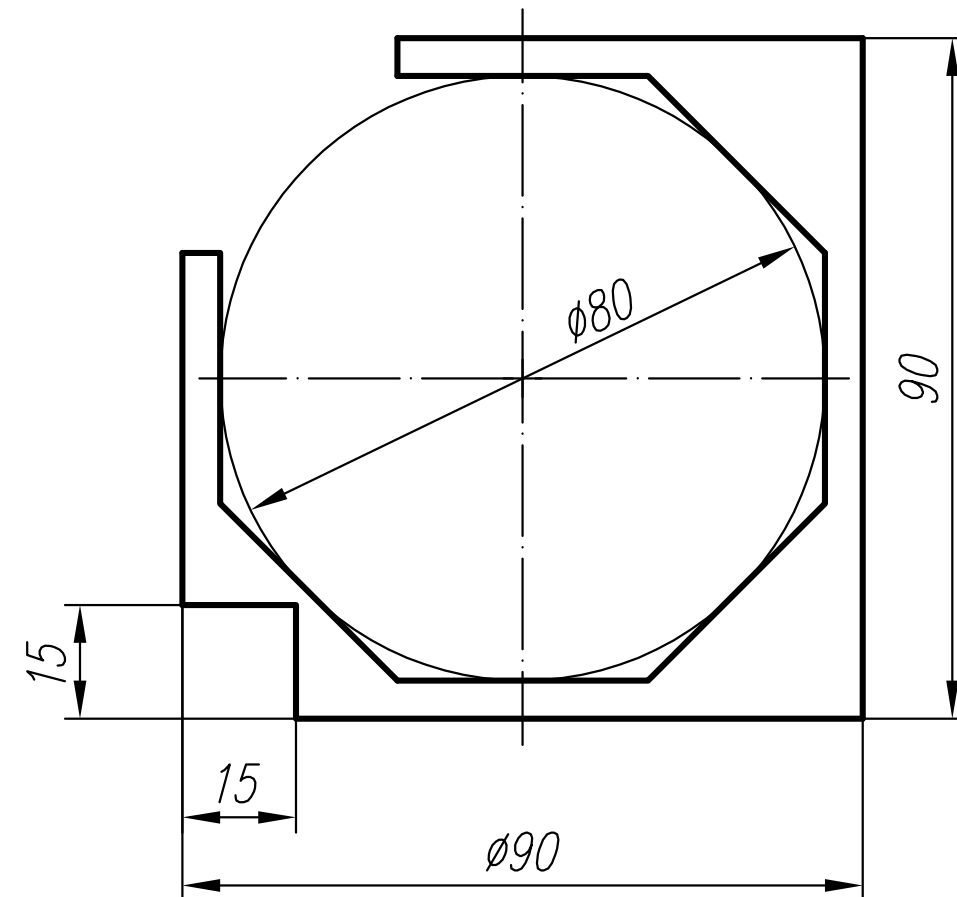
Варіант 108

1. Виконати ескізи та кресленики простої та складної моделей з нанесенням розмірів, розрізів. Побудувати аксонометрію складної моделі з вирізом.

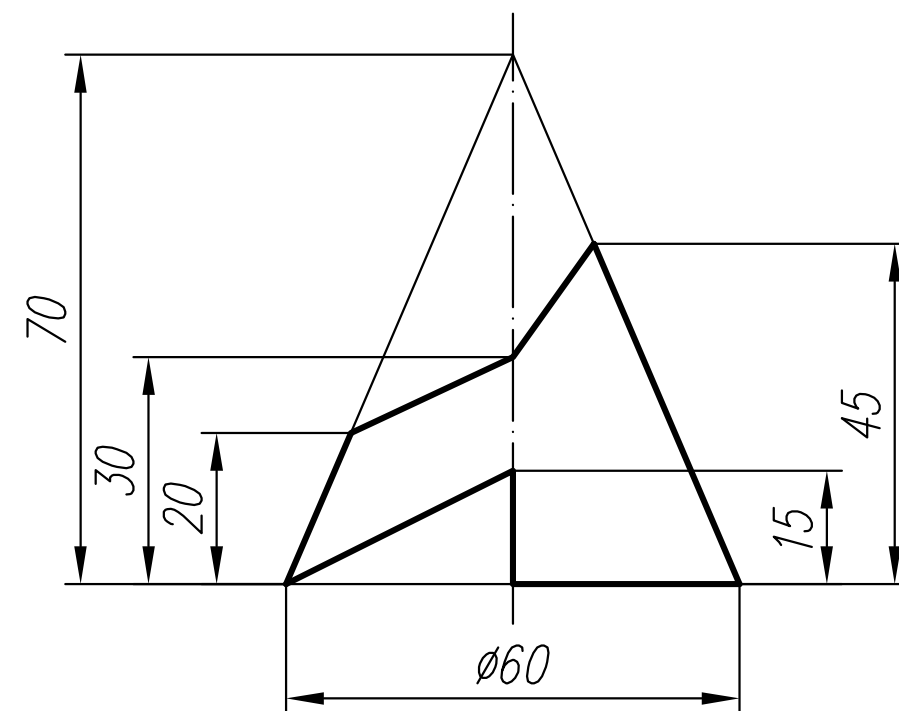
2. За поданим зображенням побудувати три проекції сфери.



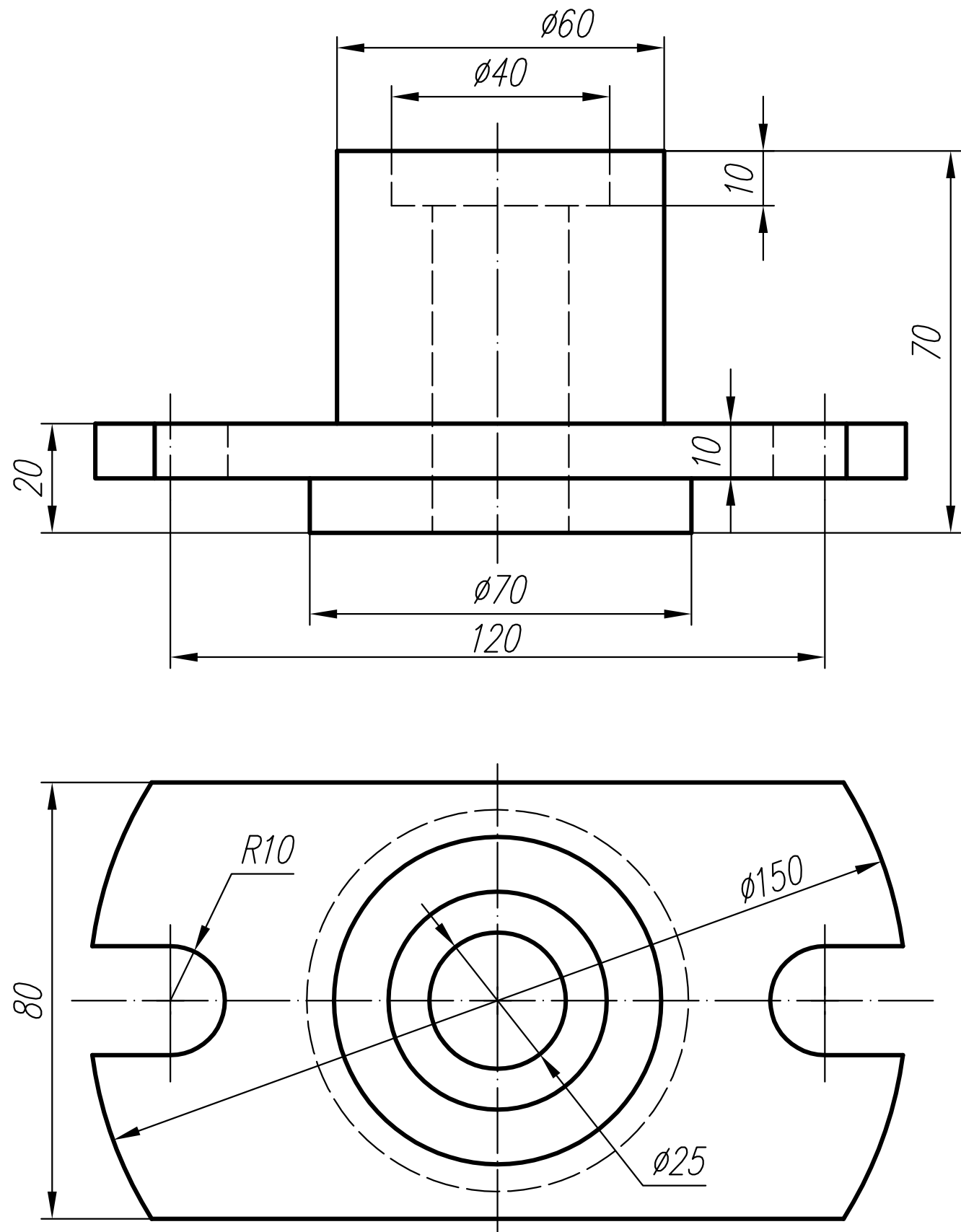
3. Виконати кресленик циліндра (три види).



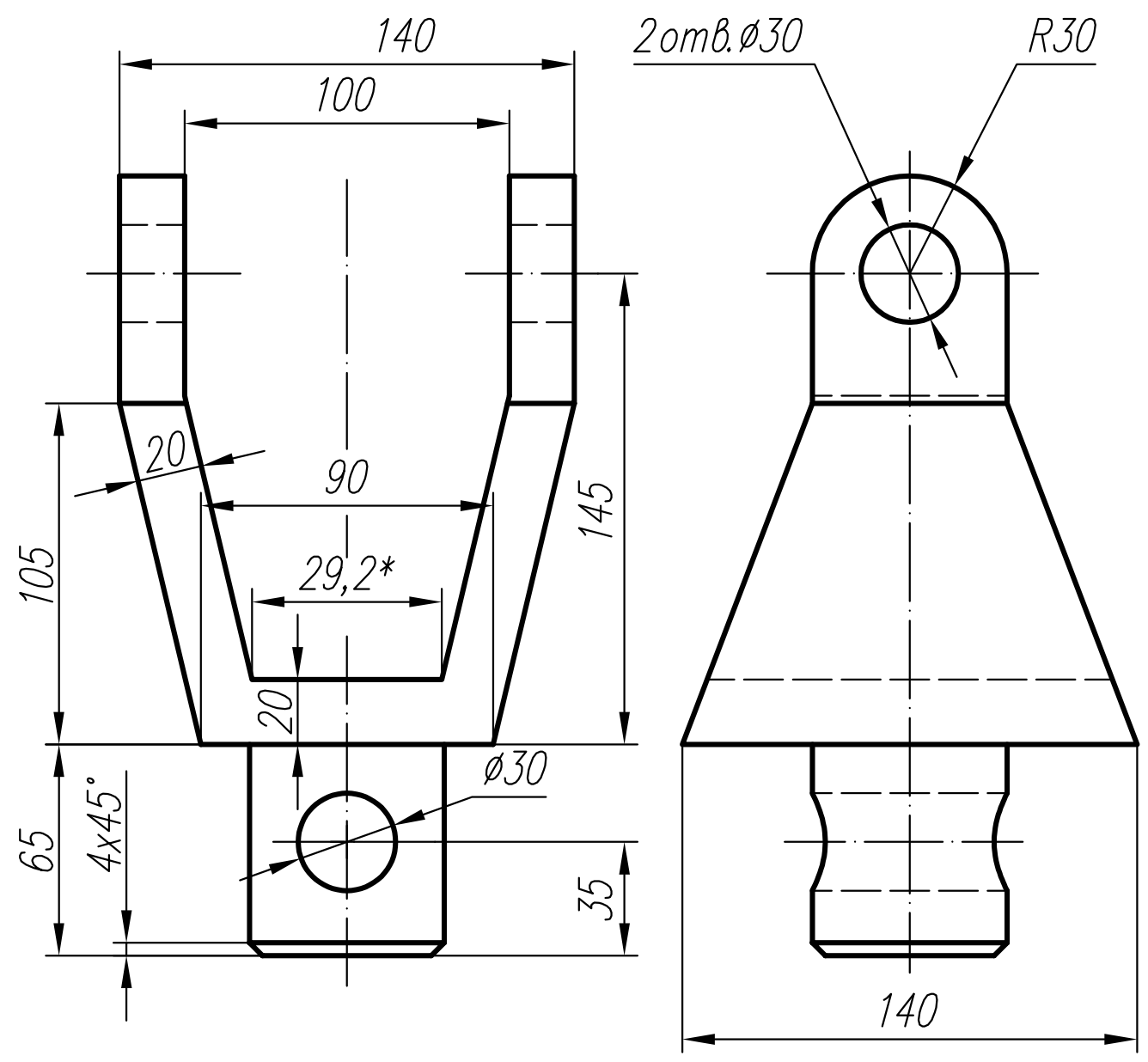
4. Створити три проекції конуса.



5. За двома проекціями виконати кресленок (три види) з необхідними розрізами.



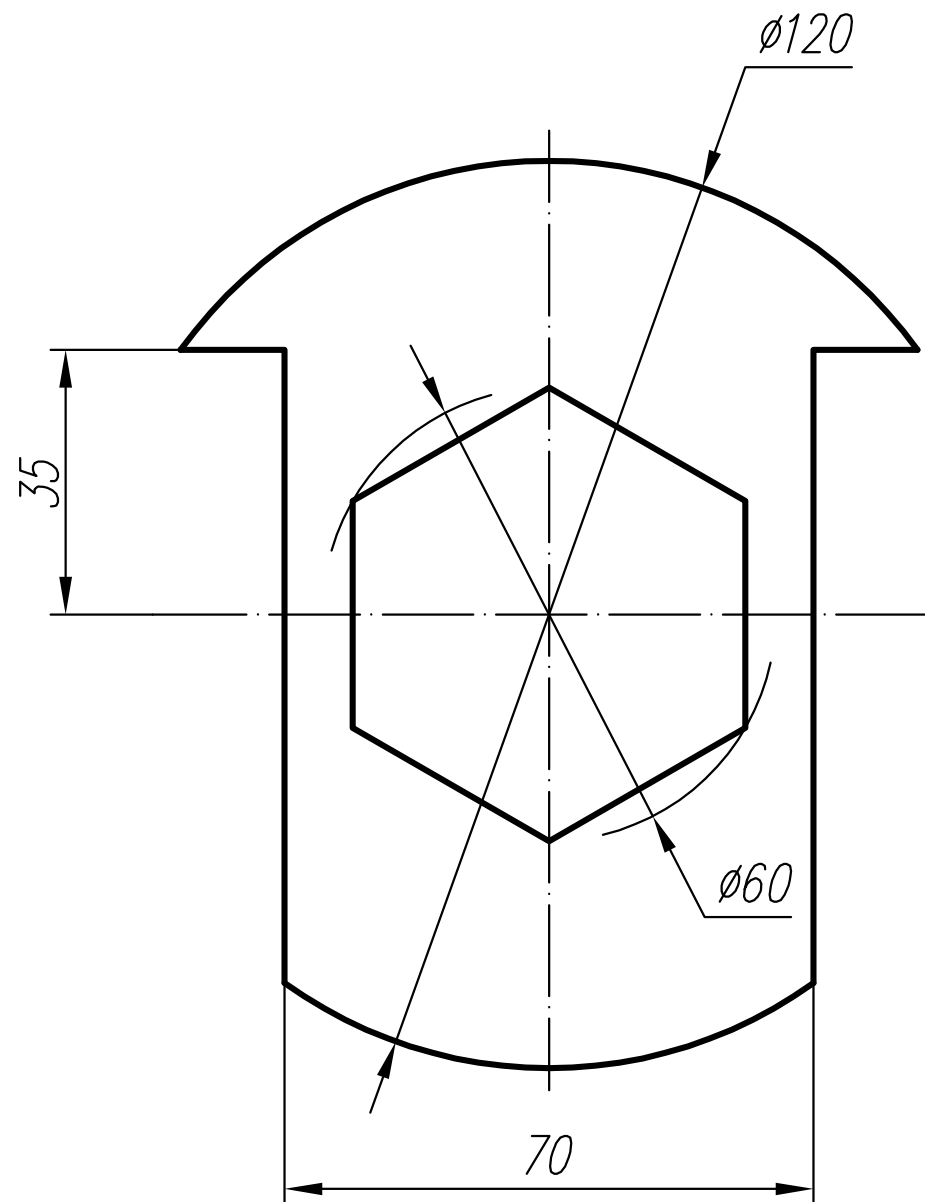
6. За поданими зображеннями створити кресленок з трьох видів. Виконати потрібні розрізи.



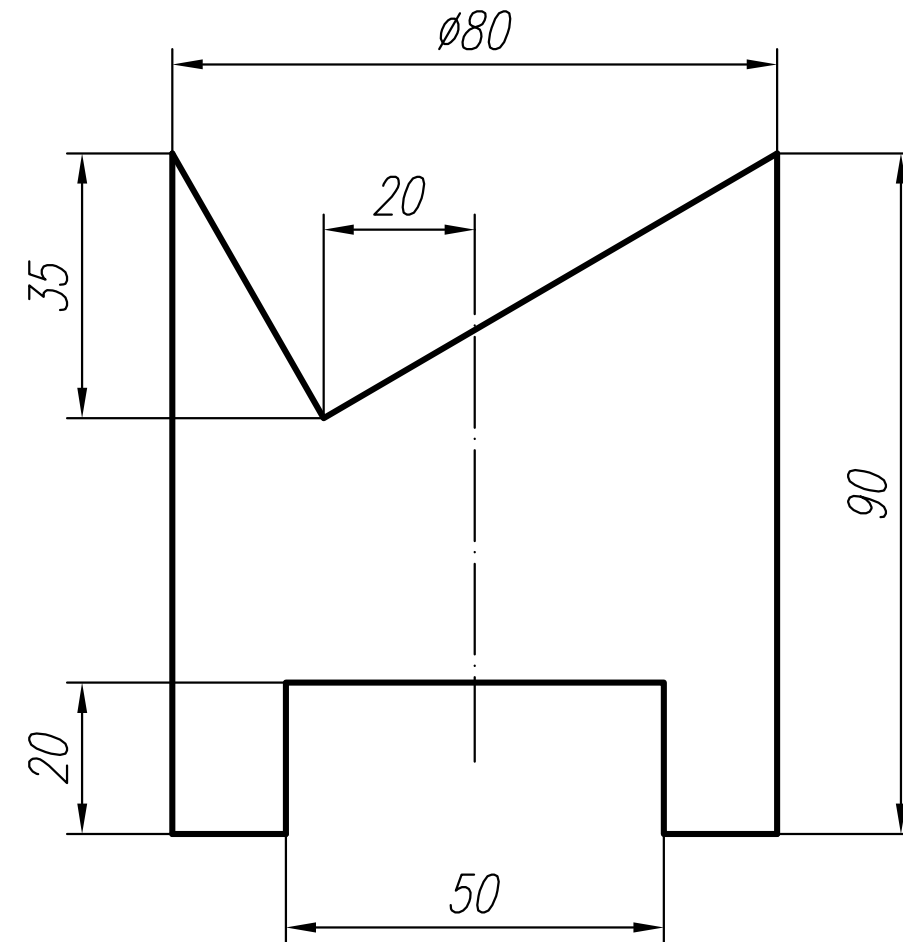
Варіант 109

1. Виконати ескізи та кресленики простої та складної моделей з нанесенням розмірів, розрізів. Побудувати аксонометрію складної моделі з вирізом.

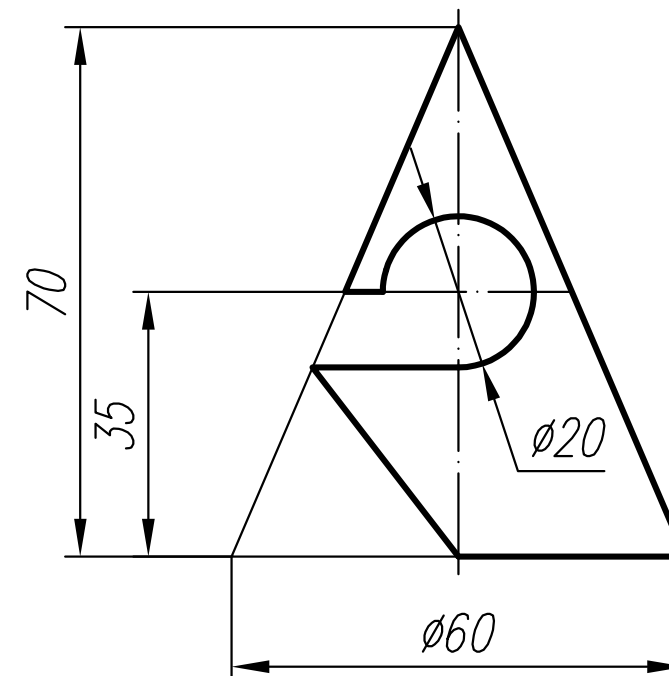
2. За поданим зображенням побудувати три проекції сфери.



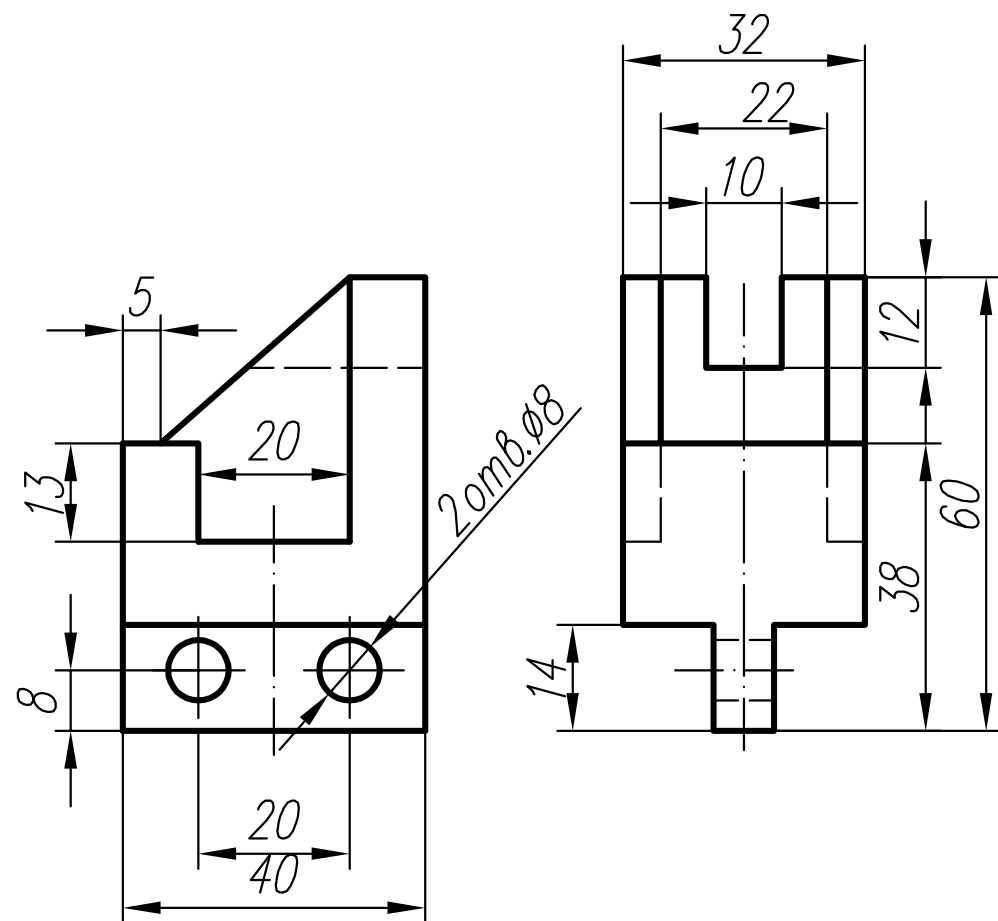
3. Виконати кресленик циліндра (три види).



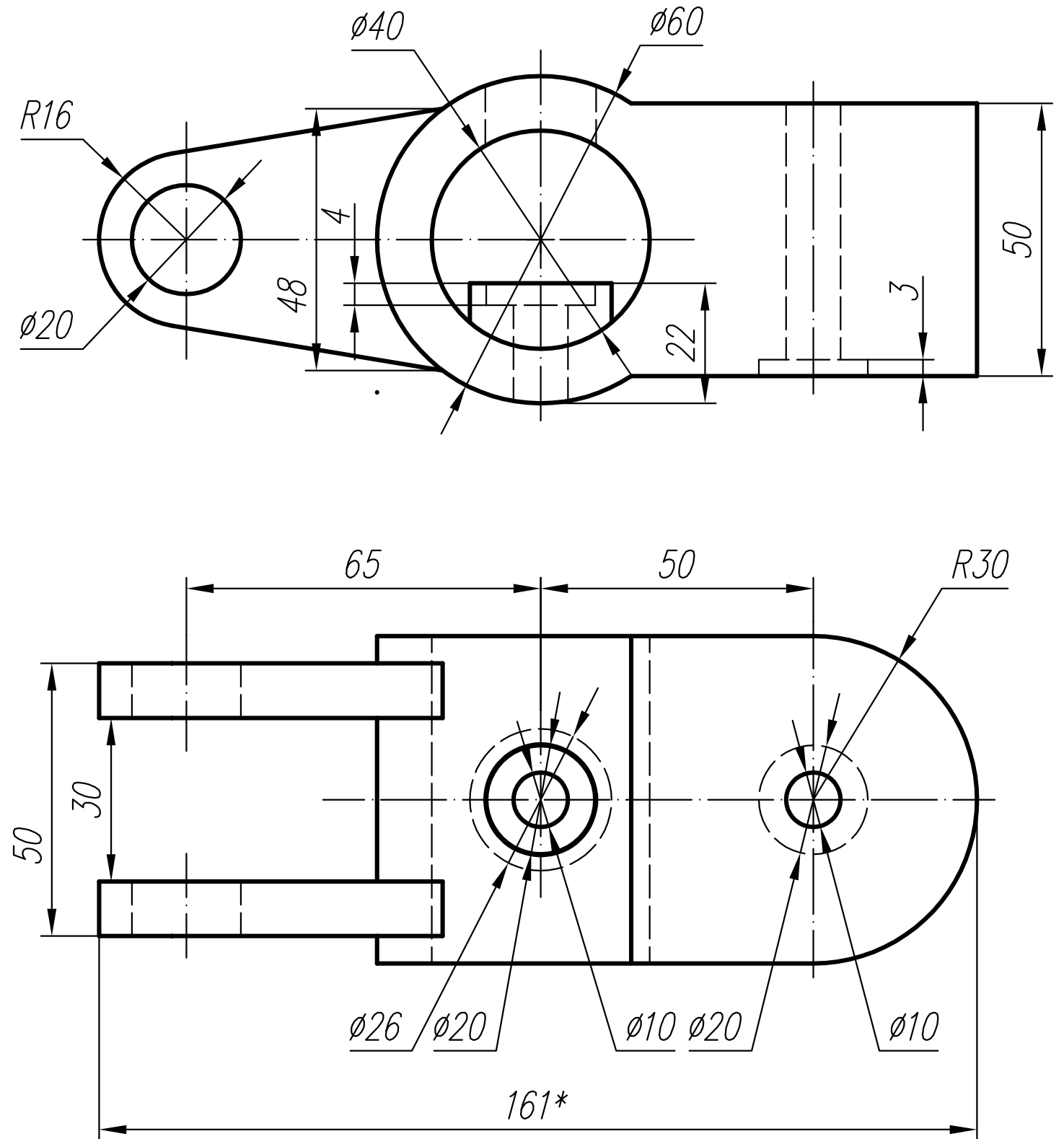
4. Створити три проекції конуса.



5. За двома проекціями виконати кресленик (три види) з необхідними розрізами.



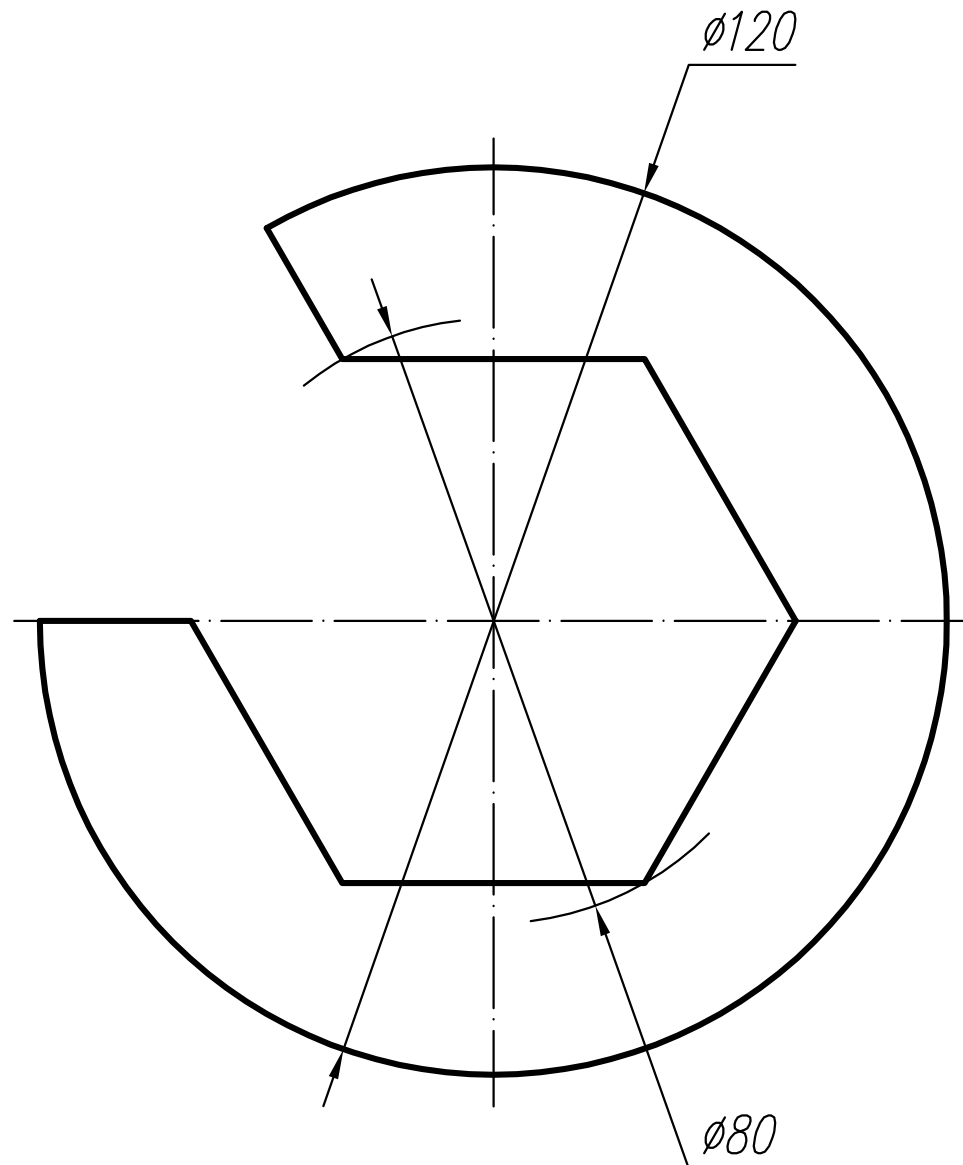
6. За поданими зображеннями створити кресленик з трьох видів. Виконати потрібні розрізи.



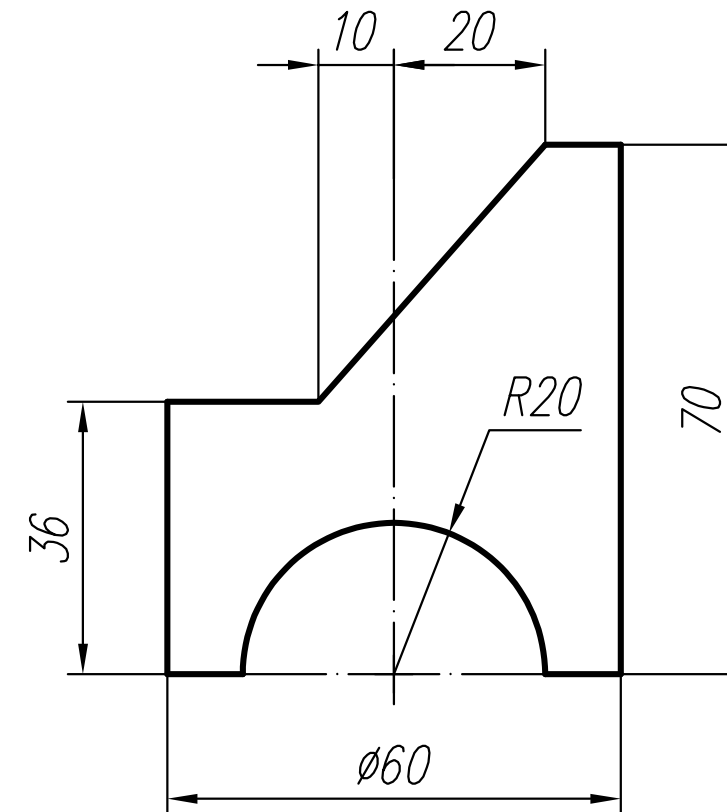
Варіант 110

1. Виконати ескізи та кресленики простої та складної моделей з нанесенням розмірів, розрізів. Побудувати аксонометрію складної моделі з вирізом.

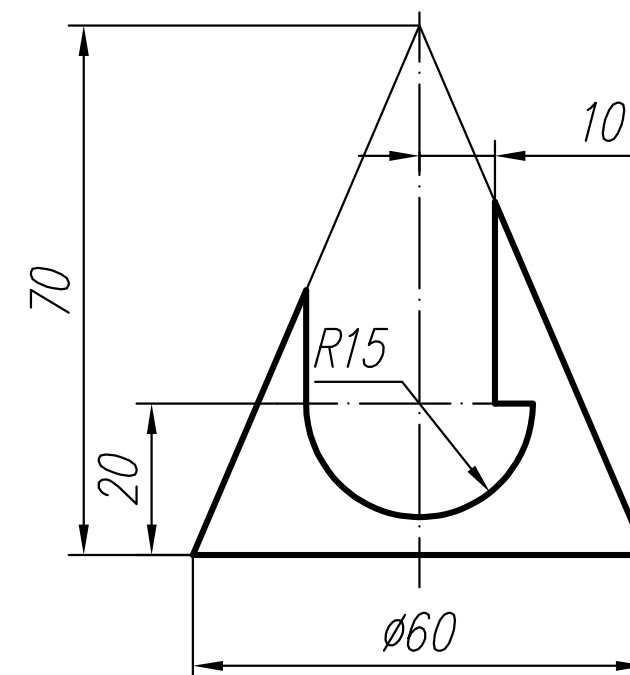
2. За поданим зображенням побудувати три проекції сфери.



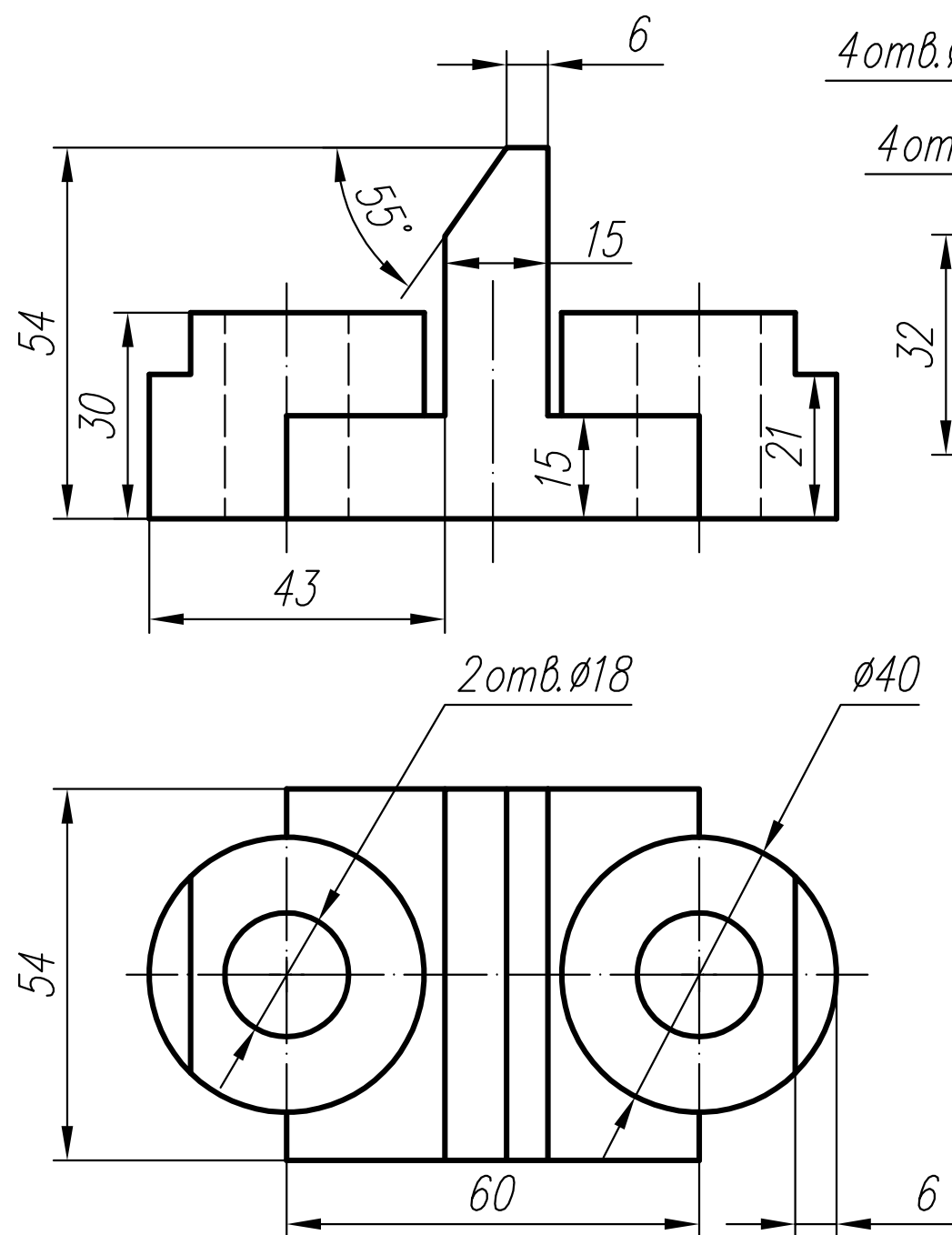
3. Виконати кресленик циліндра (три види).



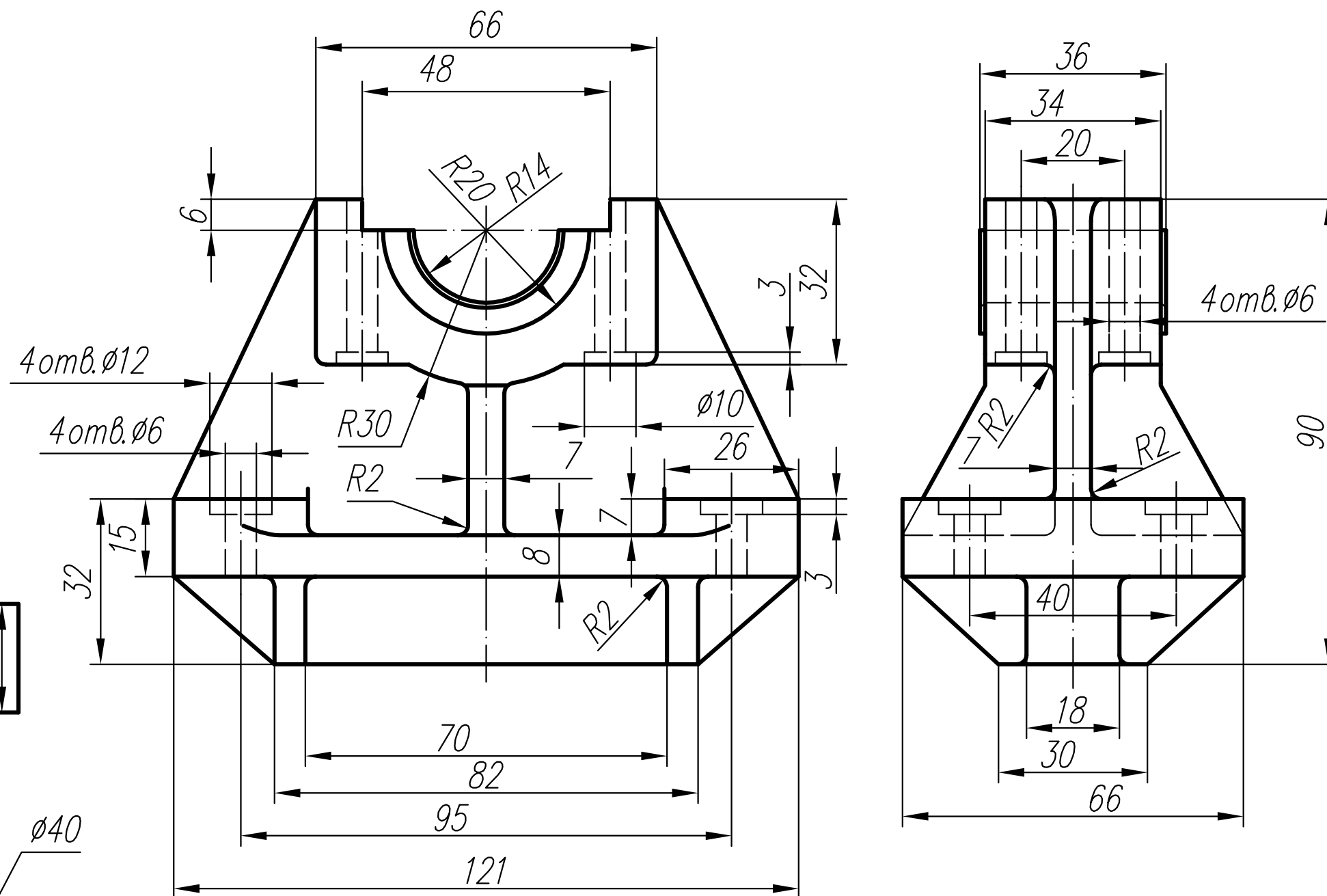
4. Створити три проекції конуса.



5. За двома проекціями виконати кресленик (три види) з необхідними розрізами.



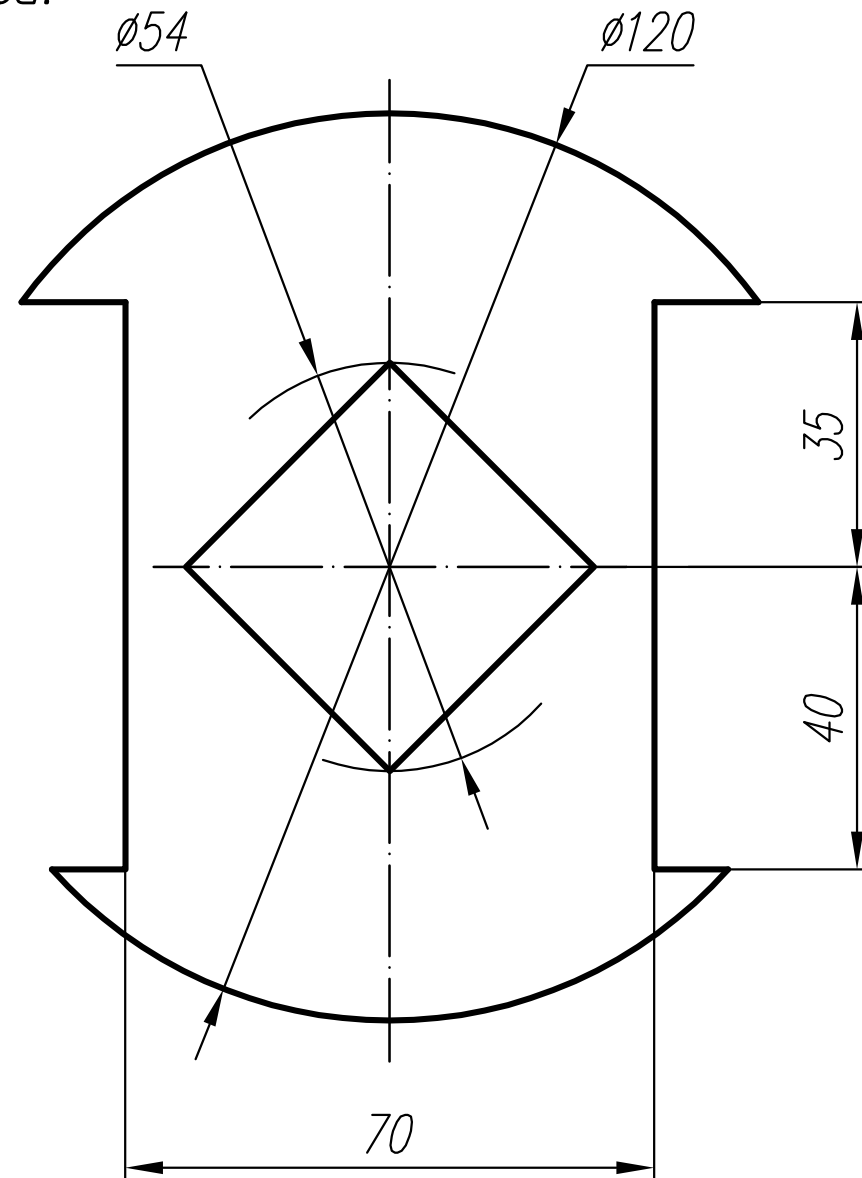
6. За поданими зображеннями створити кресленик з трьох видів. Виконати потрібні розрізи.



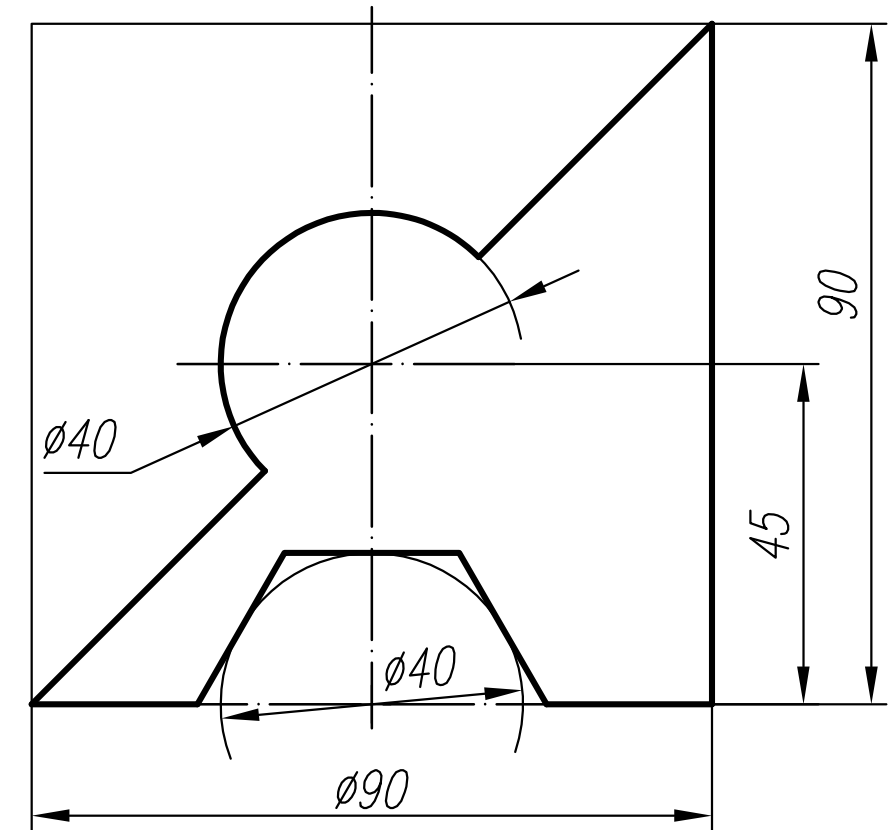
Варіант 112

1. Виконати ескізи та кресленики простої та складної моделей з нанесенням розмірів, розрізів. Побудувати аксонометрію складної моделі з вирізом.

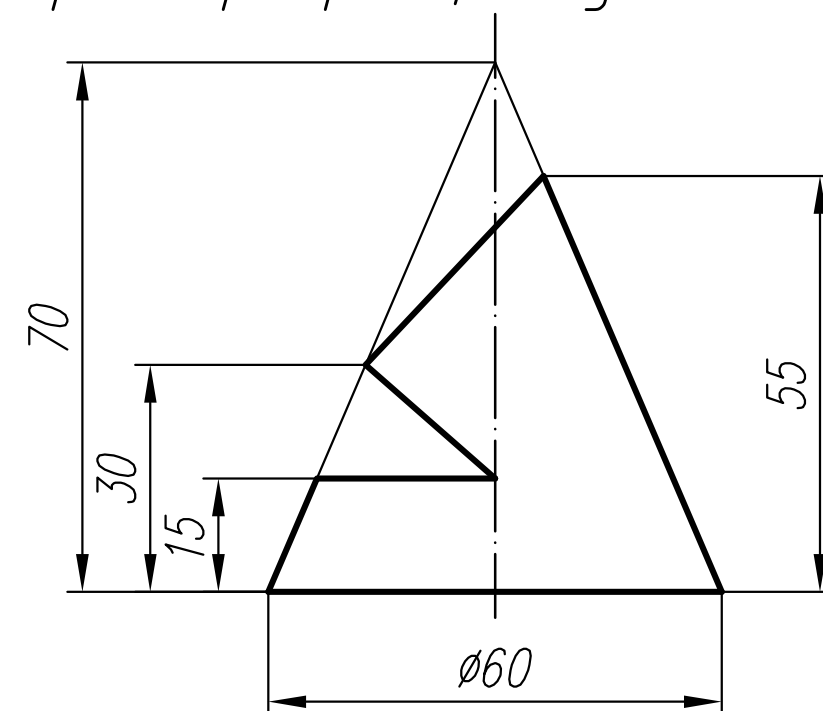
2. За поданим зображенням побудувати три проекції сфери.



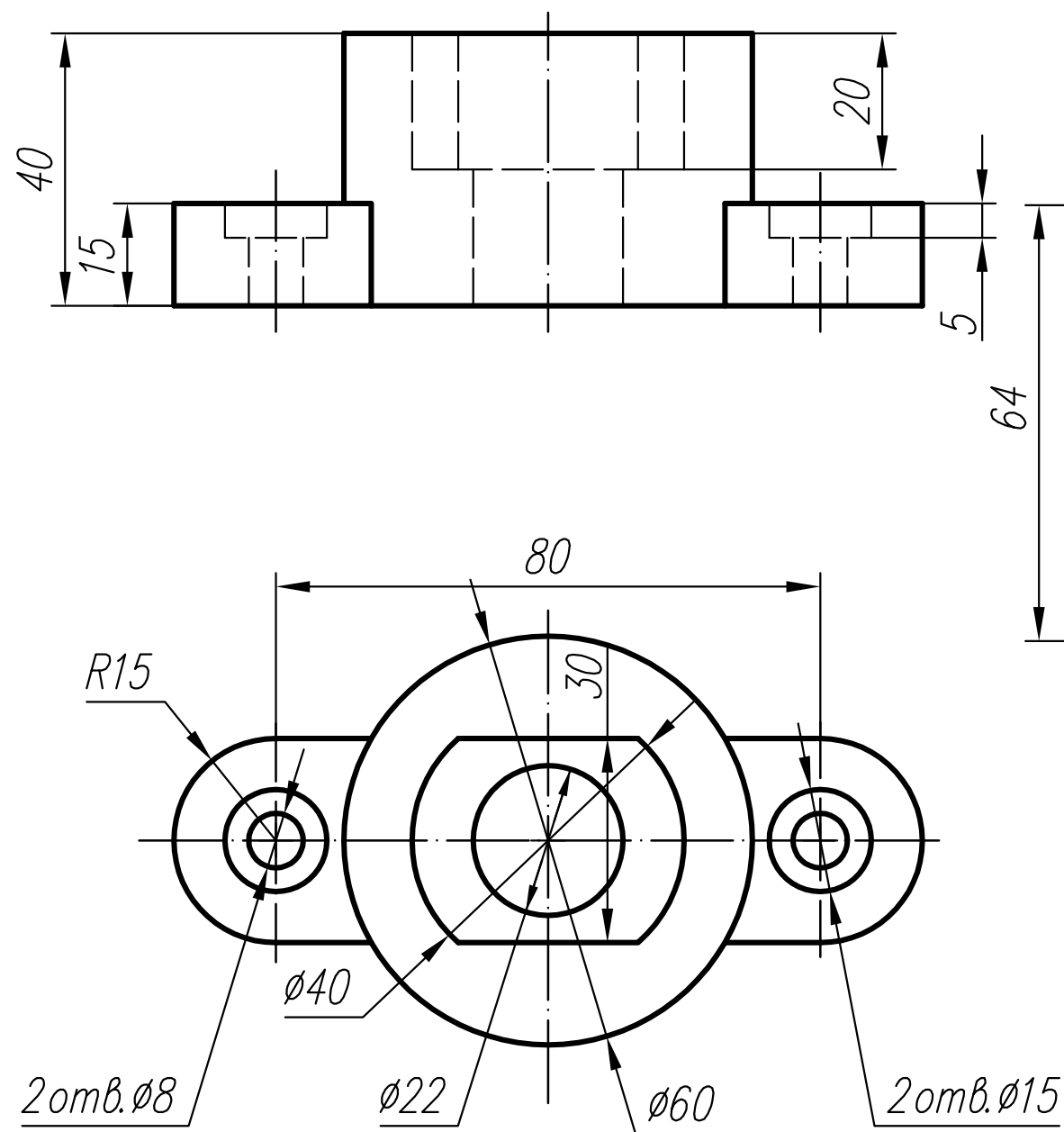
3. Виконати кресленик циліндра (три види).



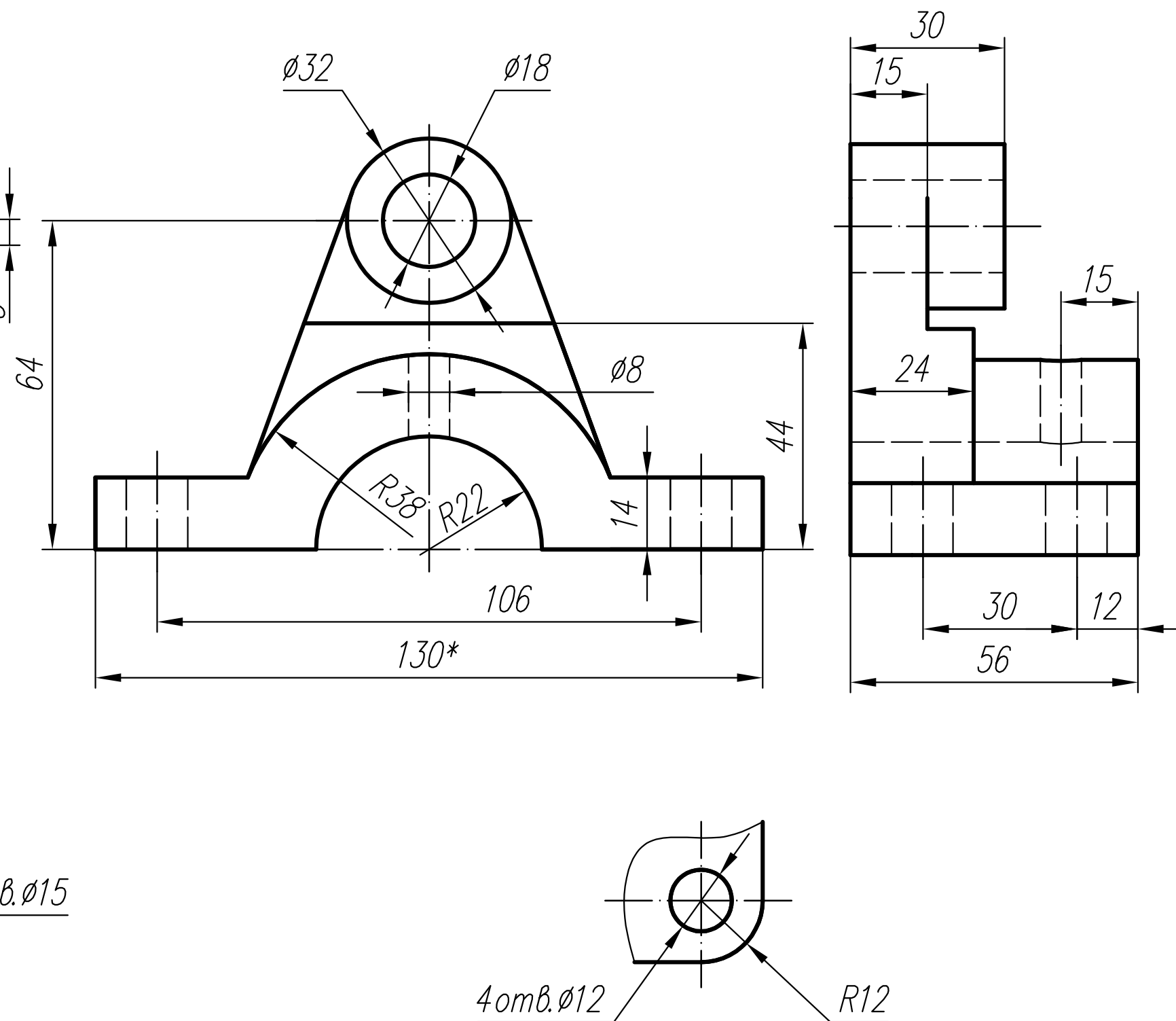
4. Створити три проекції конуса.



5. За двома проєкціями виконати кресленик (три види) з необхідними розрізами.



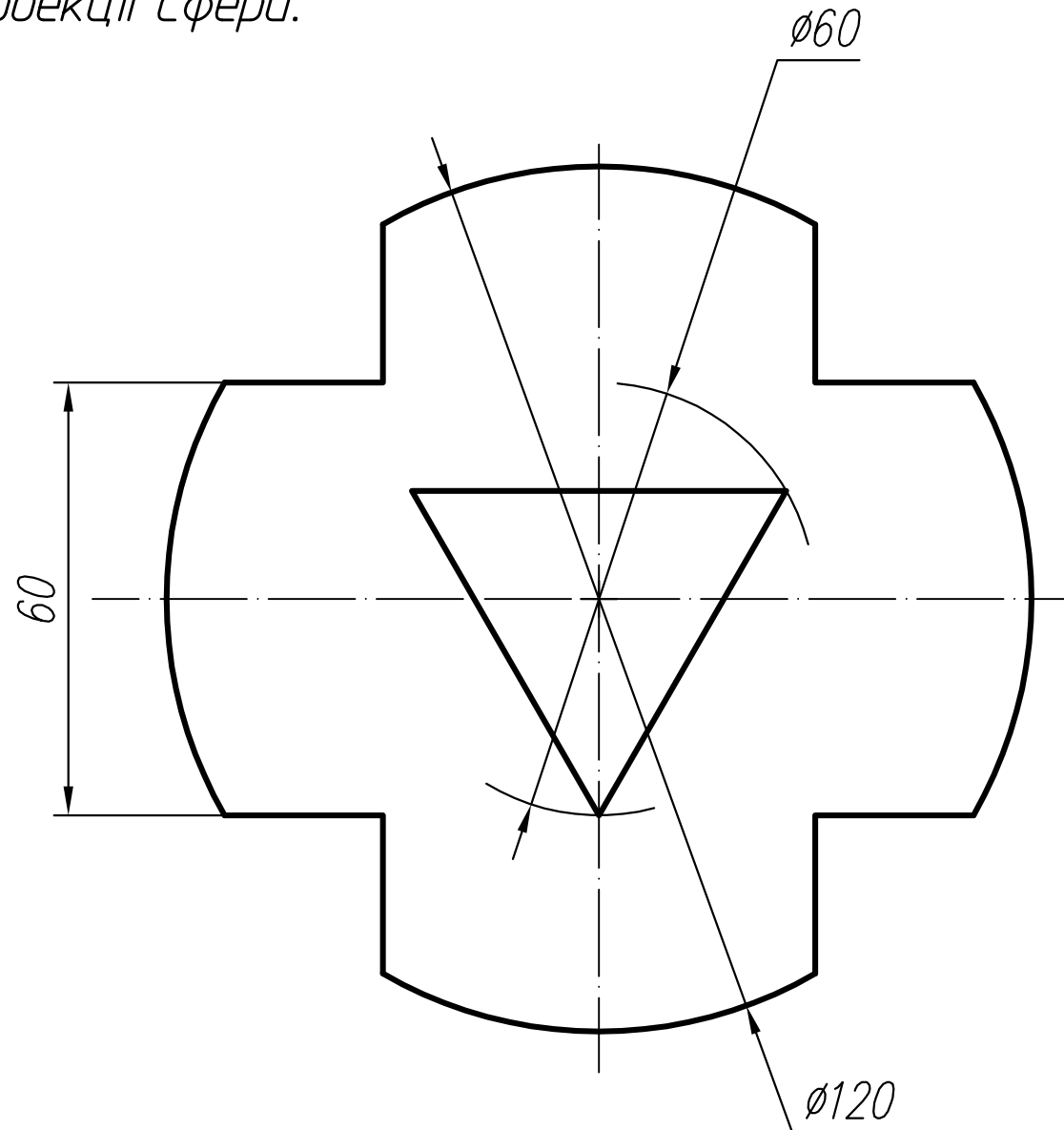
6. За поданими зображеннями створити кресленик з трьох видів. Виконати потрібні розрізи.



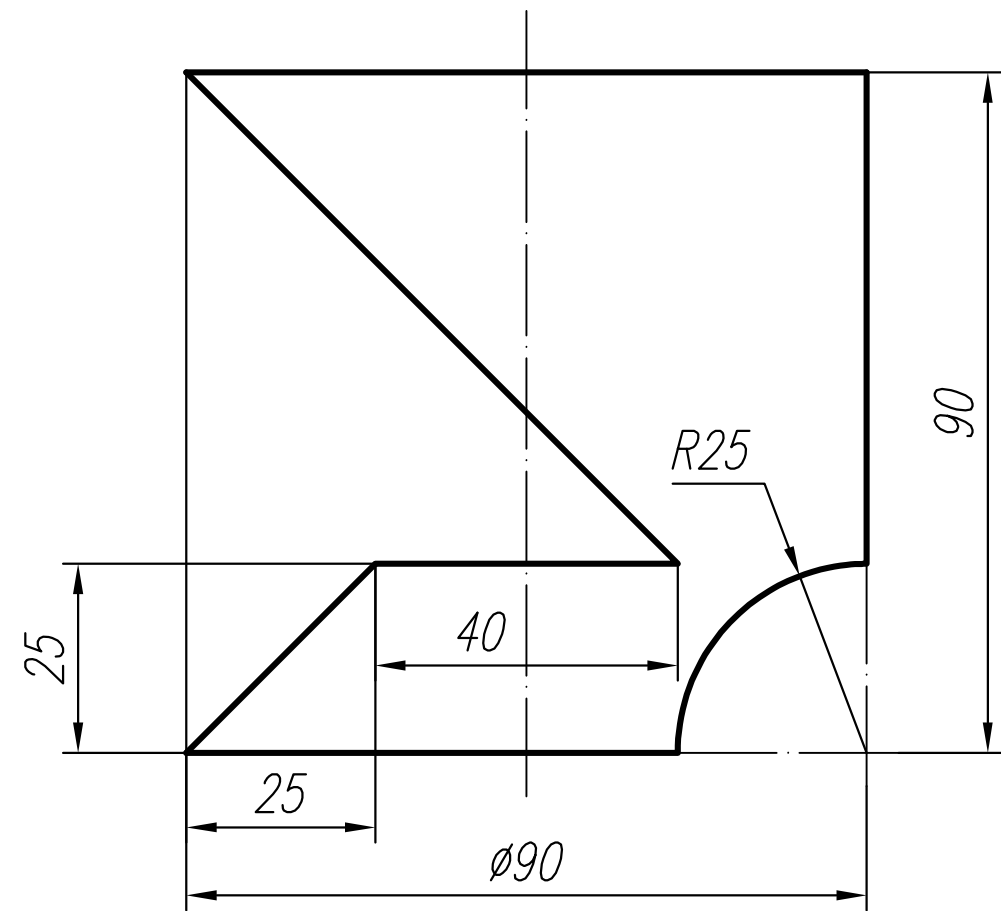
Варіант 113

1. Виконати ескізи та кресленики простої та складної моделей з нанесенням розмірів, розрізів. Побудувати аксонометрію складної моделі з вирізом.

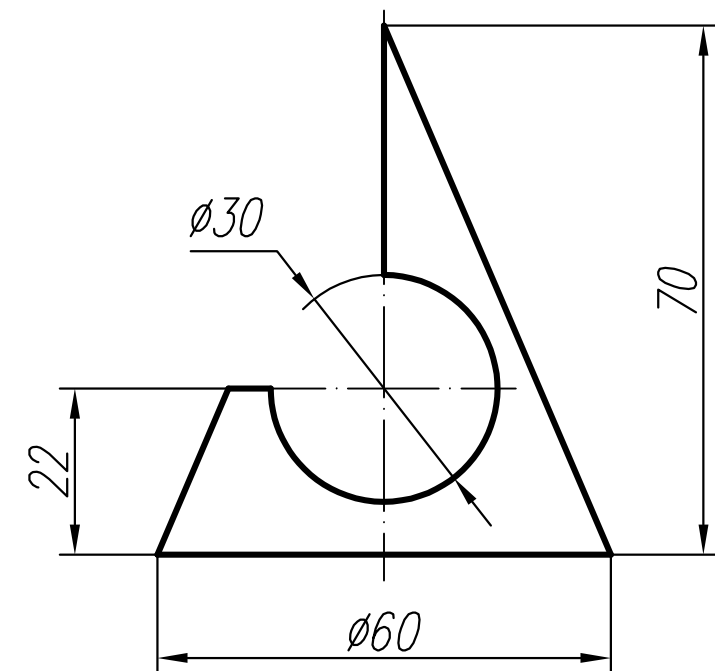
2. За поданим зображенням побудувати три проекції сфери.



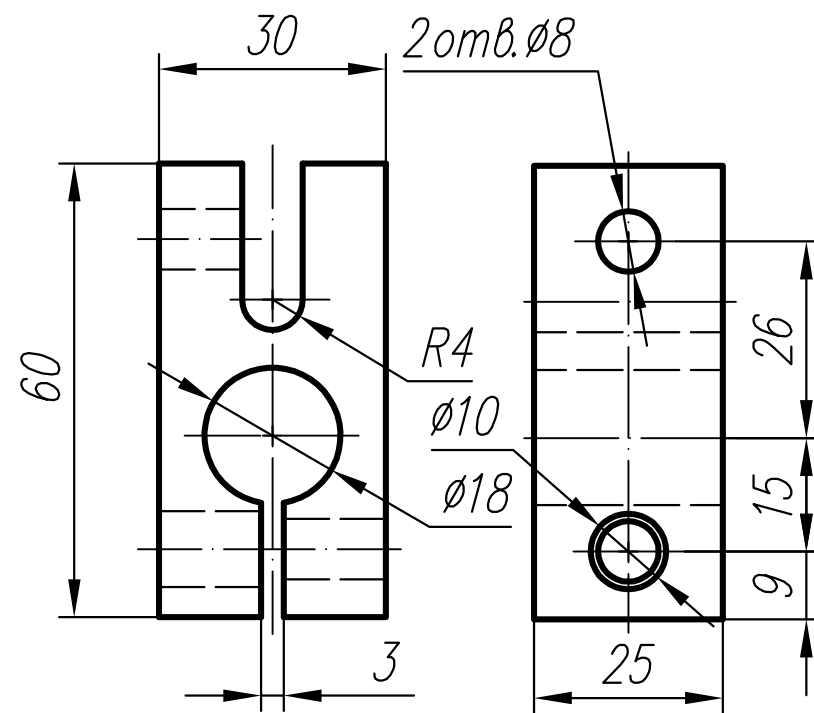
3. Виконати кресленик циліндра (три види).



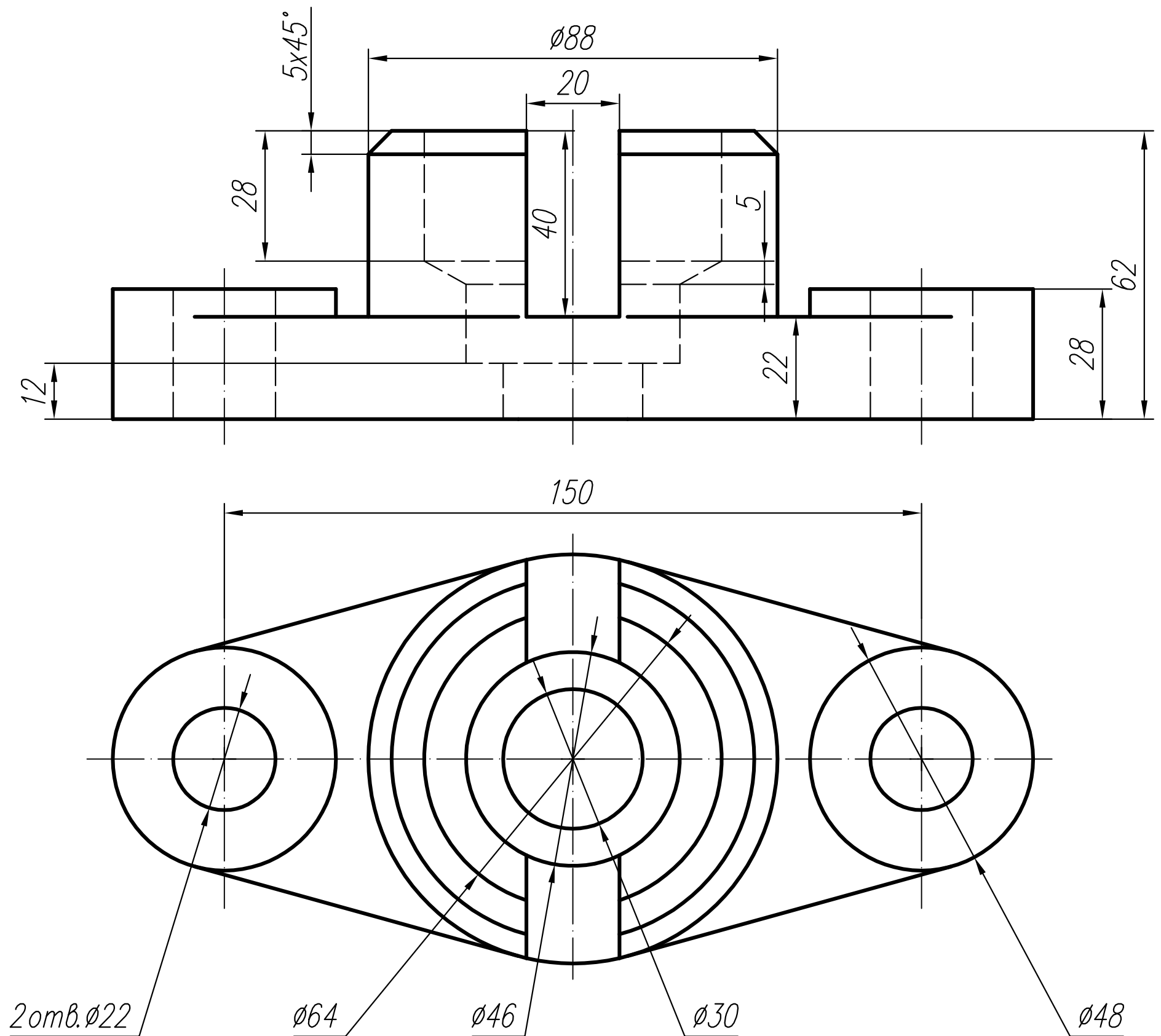
4. Створити три проекції конуса.



5. За двома проекціями виконати кресленик (три види) з необхідними розрізами.



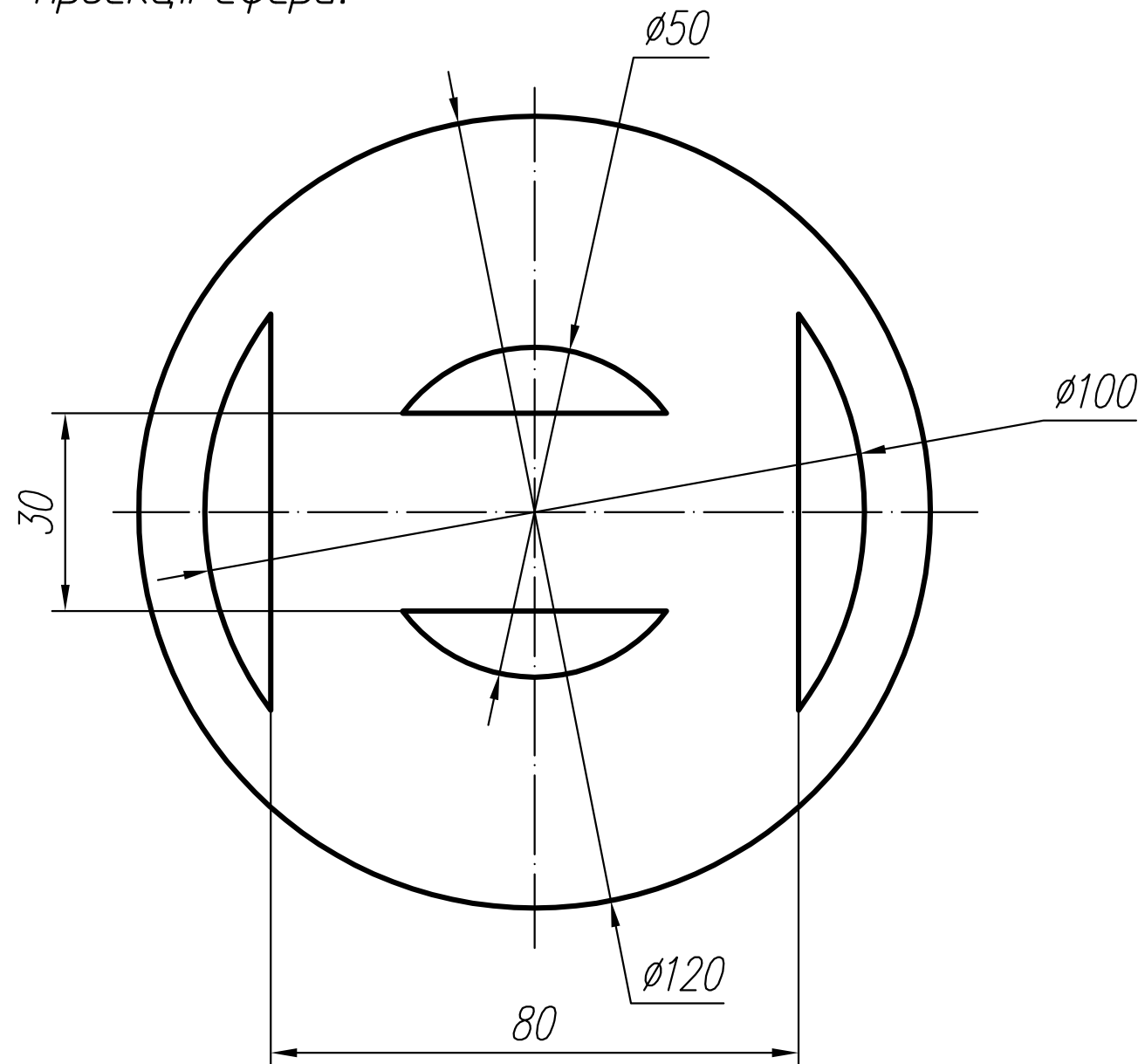
6. За поданими зображеннями створити кресленик з трьох видів. Виконати потрібні розрізи.



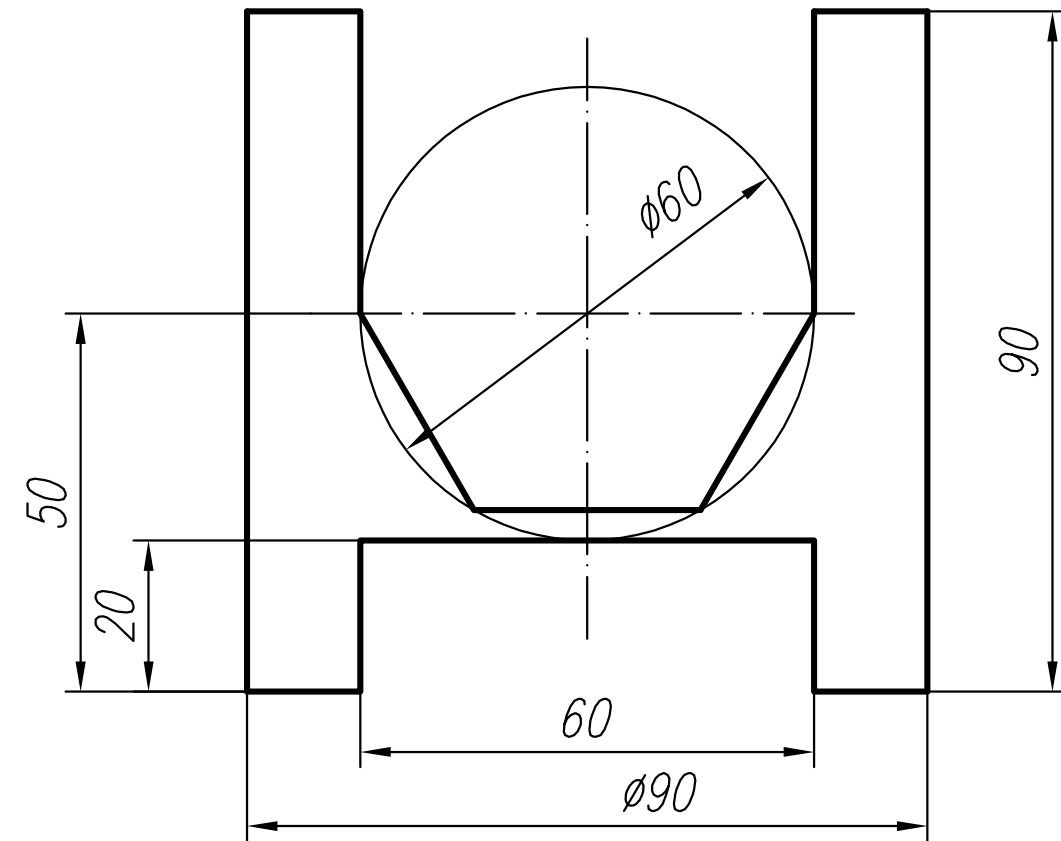
Варіант 114

1. Виконати ескізи та кресленики простої та складної моделей з нанесенням розмірів, розрізів. Побудувати аксонометрію складної моделі з вирізом.

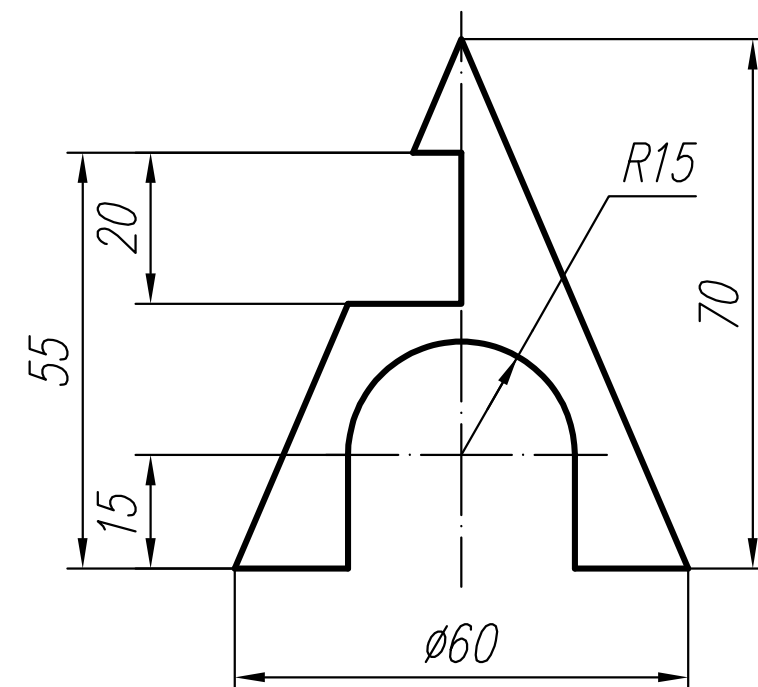
2. За поданим зображенням побудувати три проекції сфери.



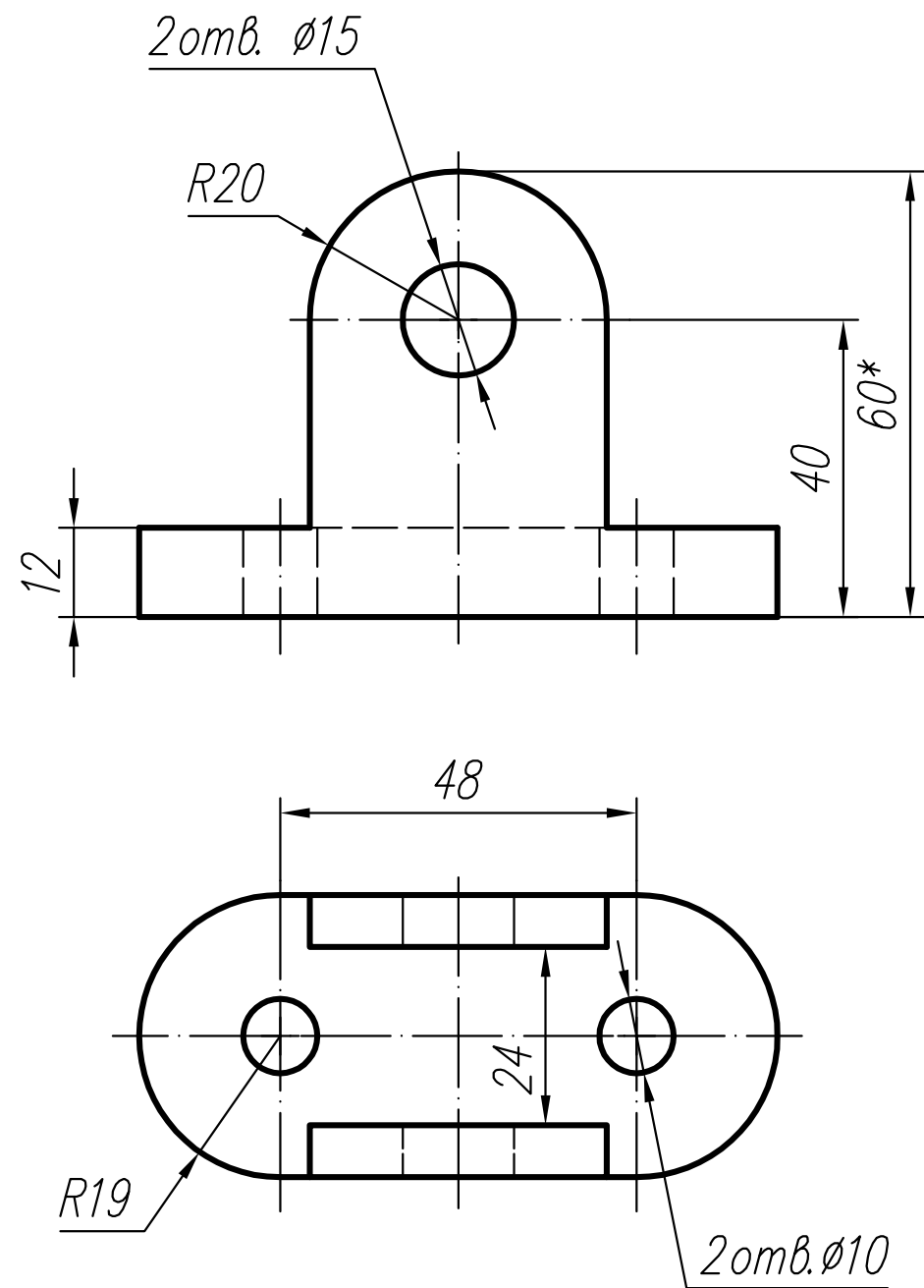
3. Виконати кресленик циліндра (три види).



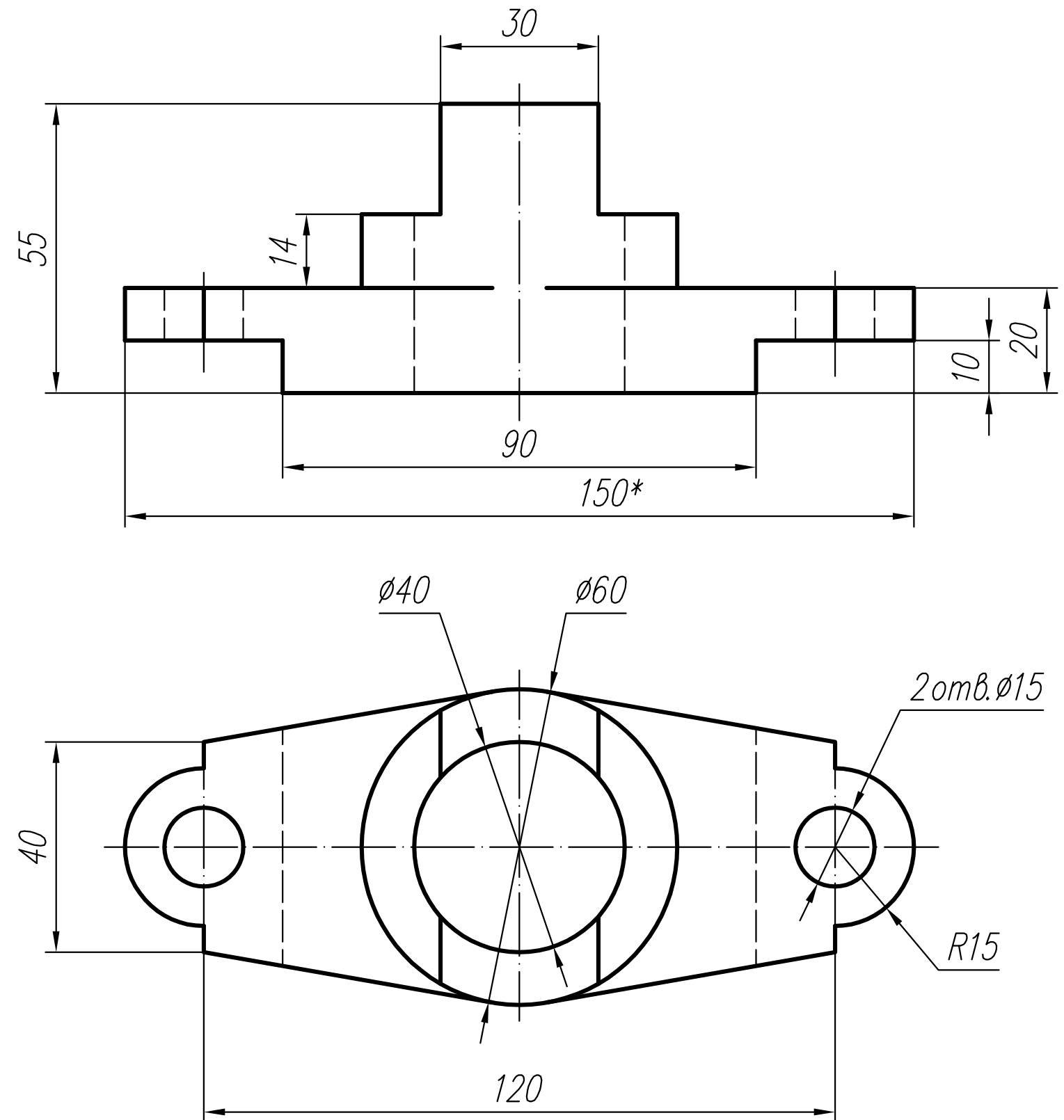
4. Створити три проекції конуса.



5. За двома проекціями виконати кресленок (три види) з необхідними розрізами.



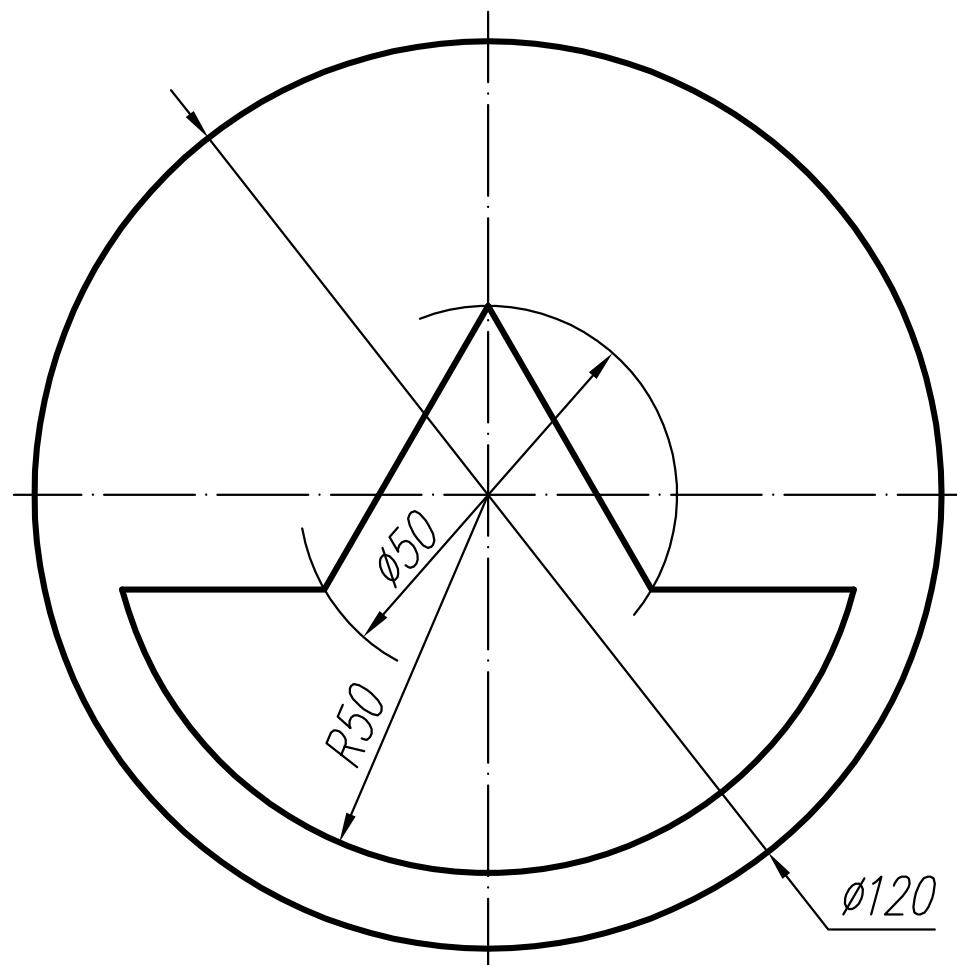
6. За поданими зображеннями створити кресленок з трьох видів. Виконати потрібні розрізи.



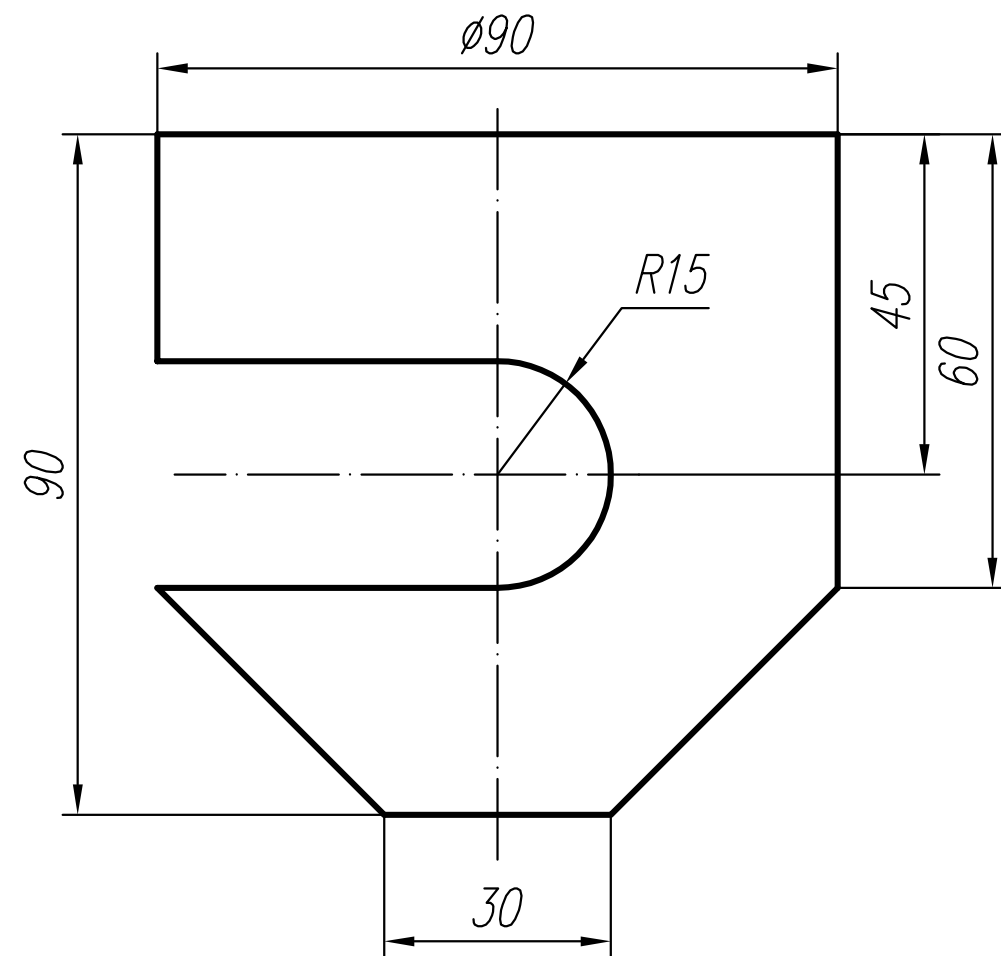
Варіант 115

1. Виконати ескізи та кресленики простої та складної моделей з нанесенням розмірів, розрізів. Побудувати аксонометрію складної моделі з вирізом.

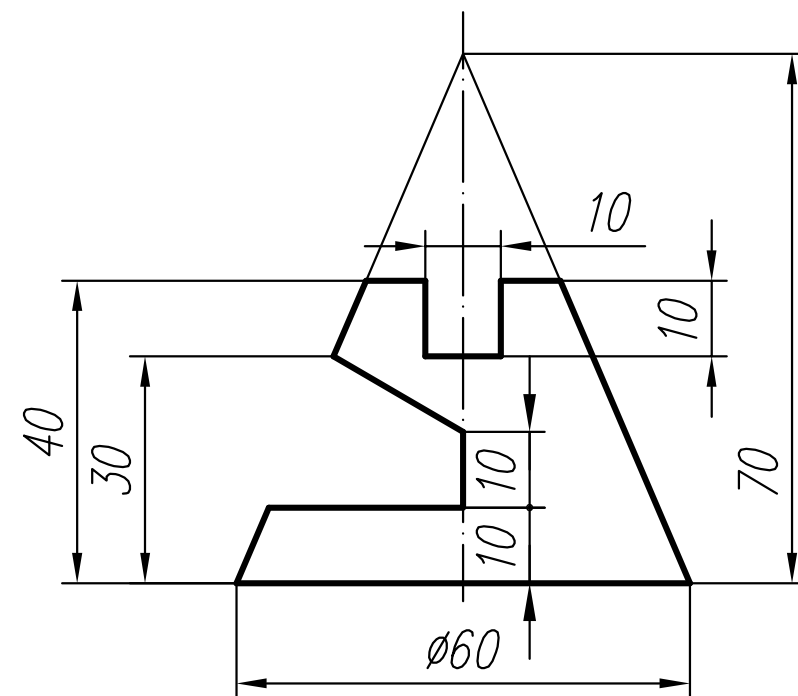
2. За поданим зображенням побудувати три проекції сфери.



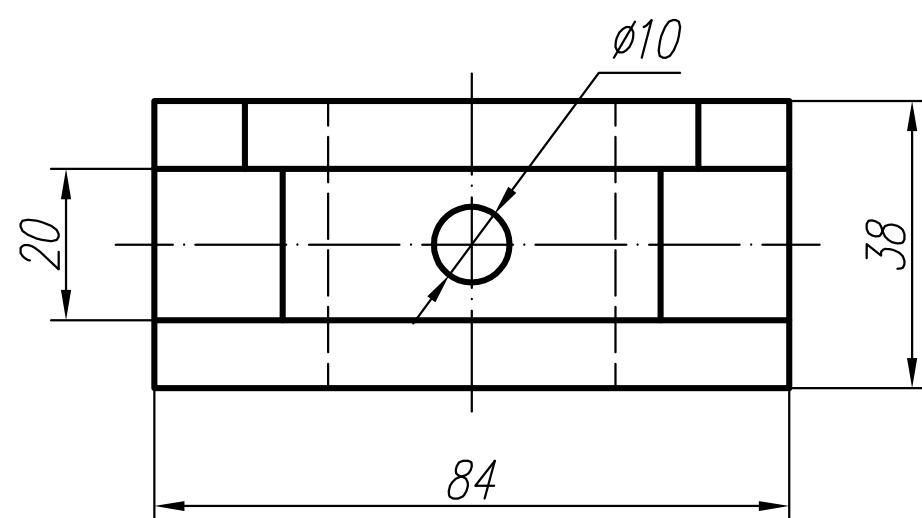
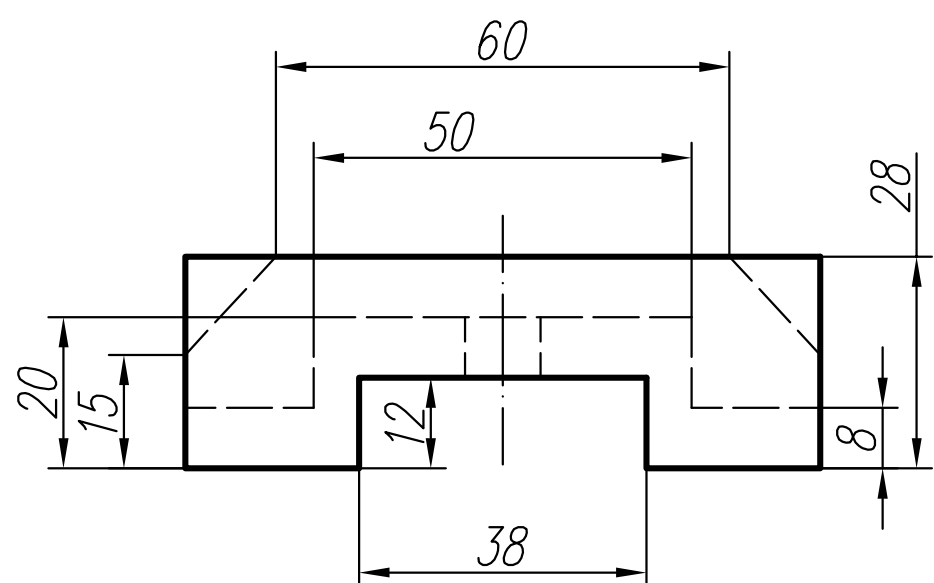
3. Виконати кресленик циліндра (три види).



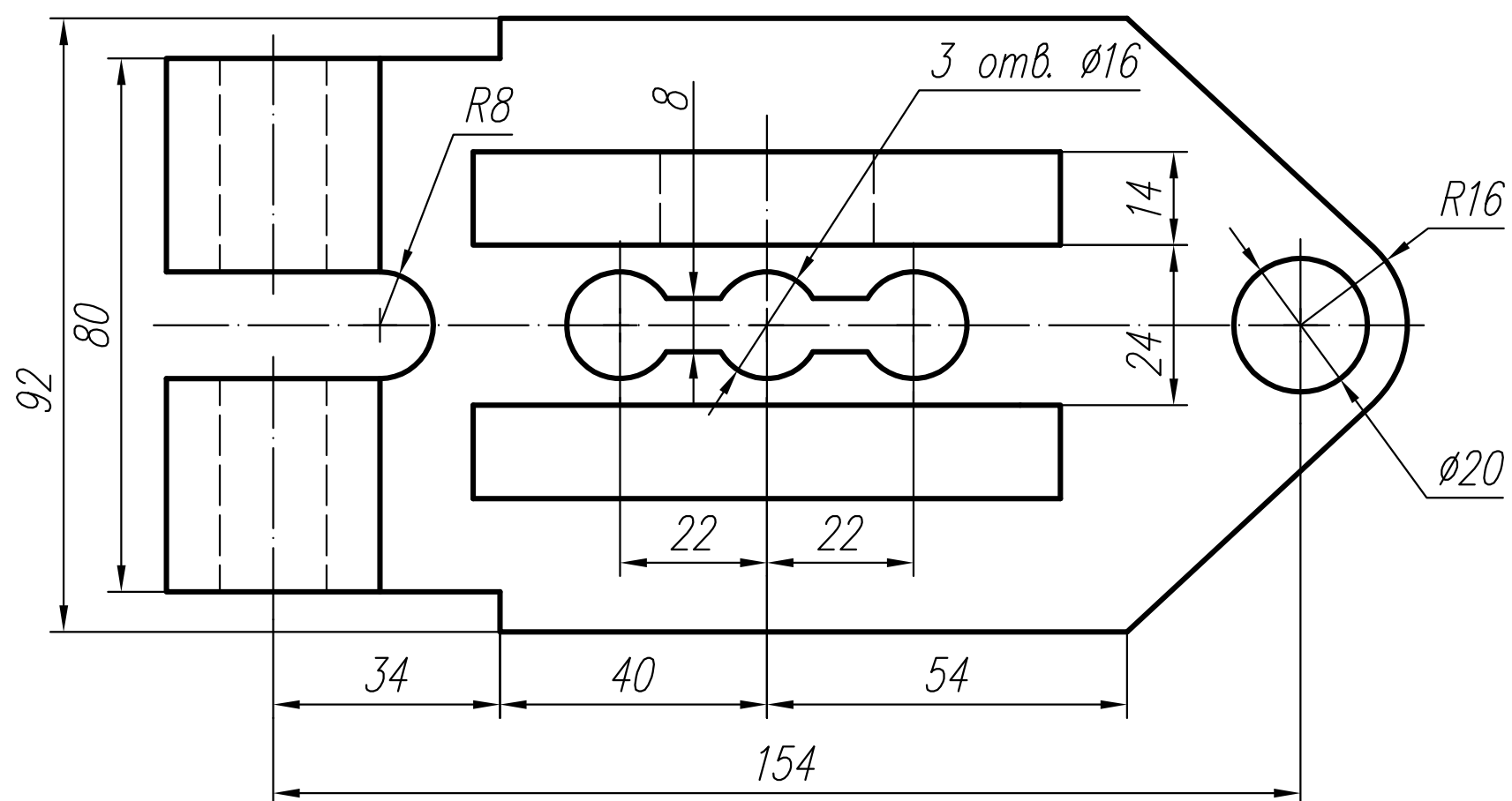
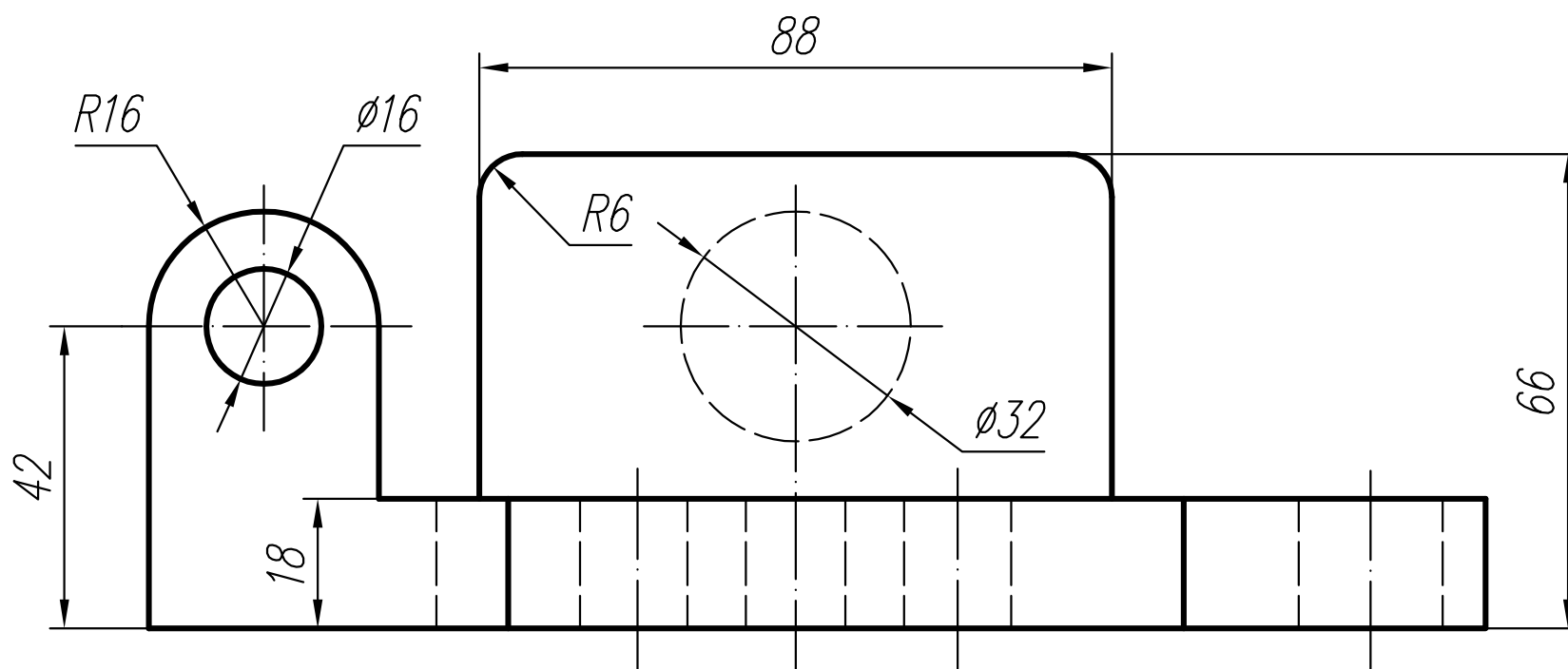
4. Створити три проекції конуса.



5. За двома проекціями виконати кресленик (три види) з необхідними розрізами.



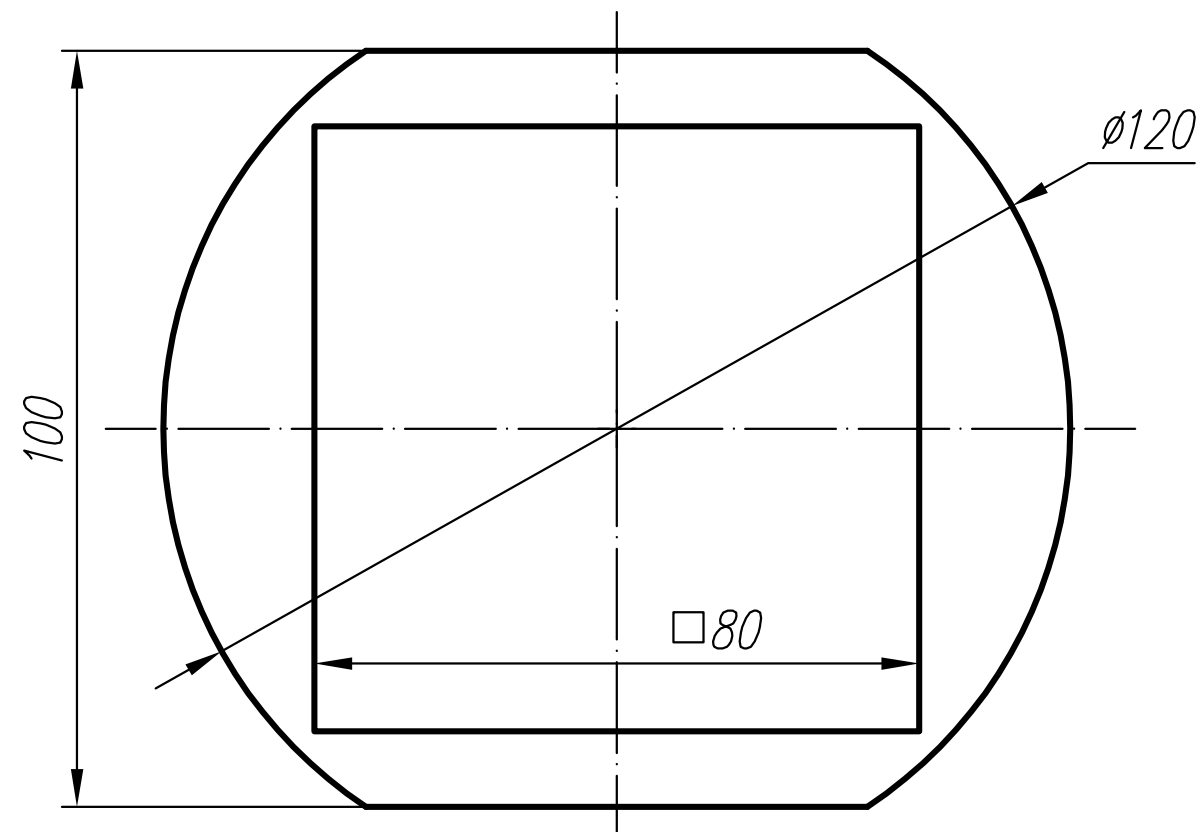
6. За поданими зображеннями створити кресленик з трьох видів. Виконати потрібні розрізи.



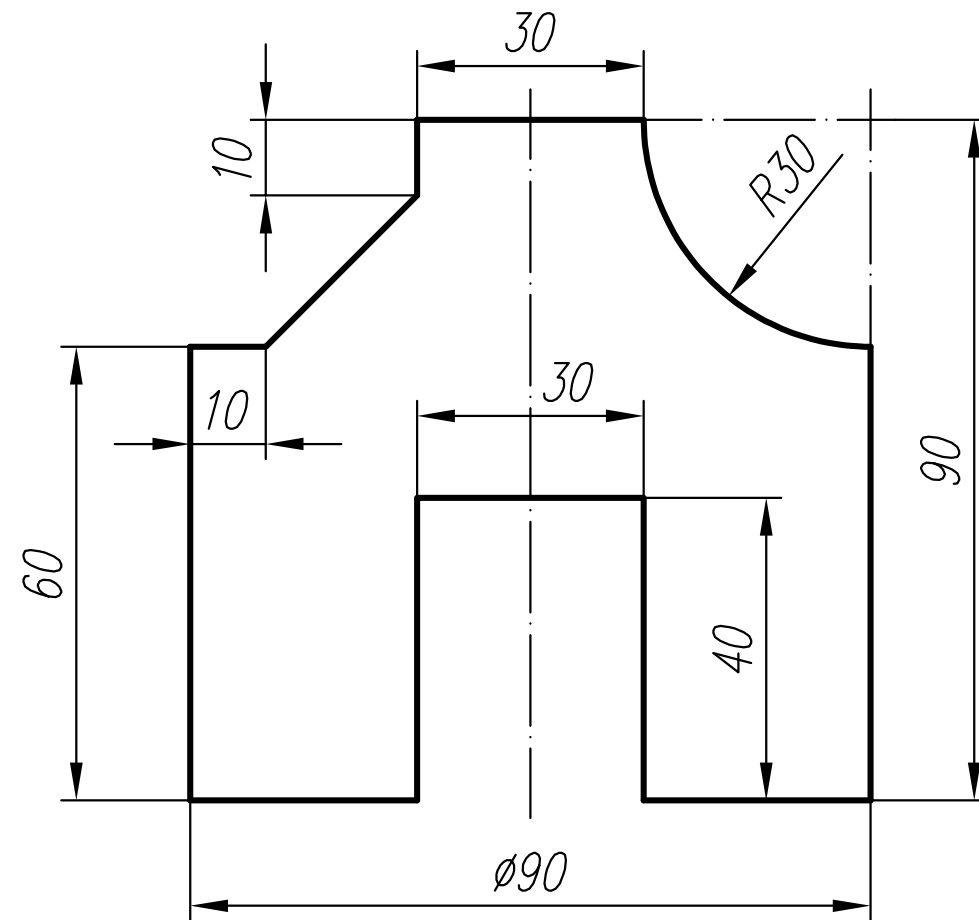
Варіант 116

1. Виконати ескізи та кресленики простої та складної моделей з нанесенням розмірів, розрізів. Побудувати аксонометрію складної моделі з вирізом.

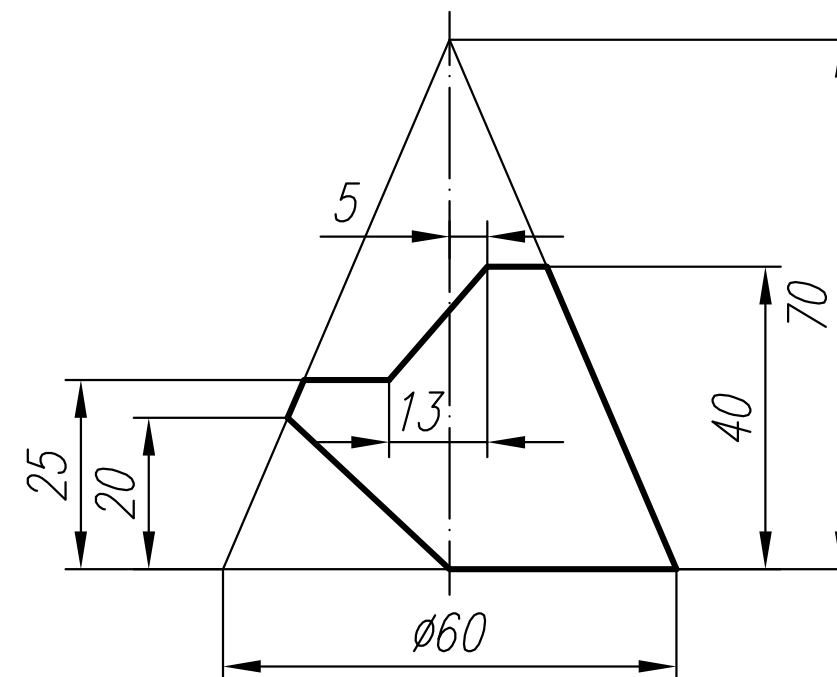
2. За поданим зображенням побудувати три проекції сфери.



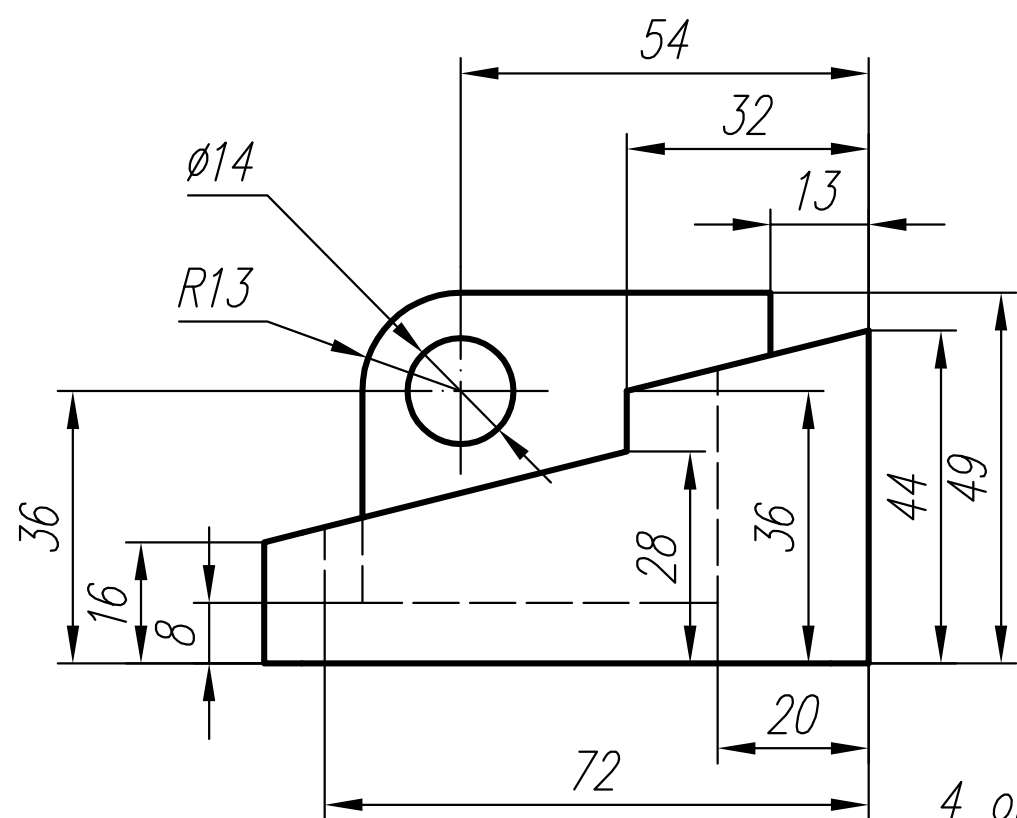
3. Виконати кресленик циліндра (три види).



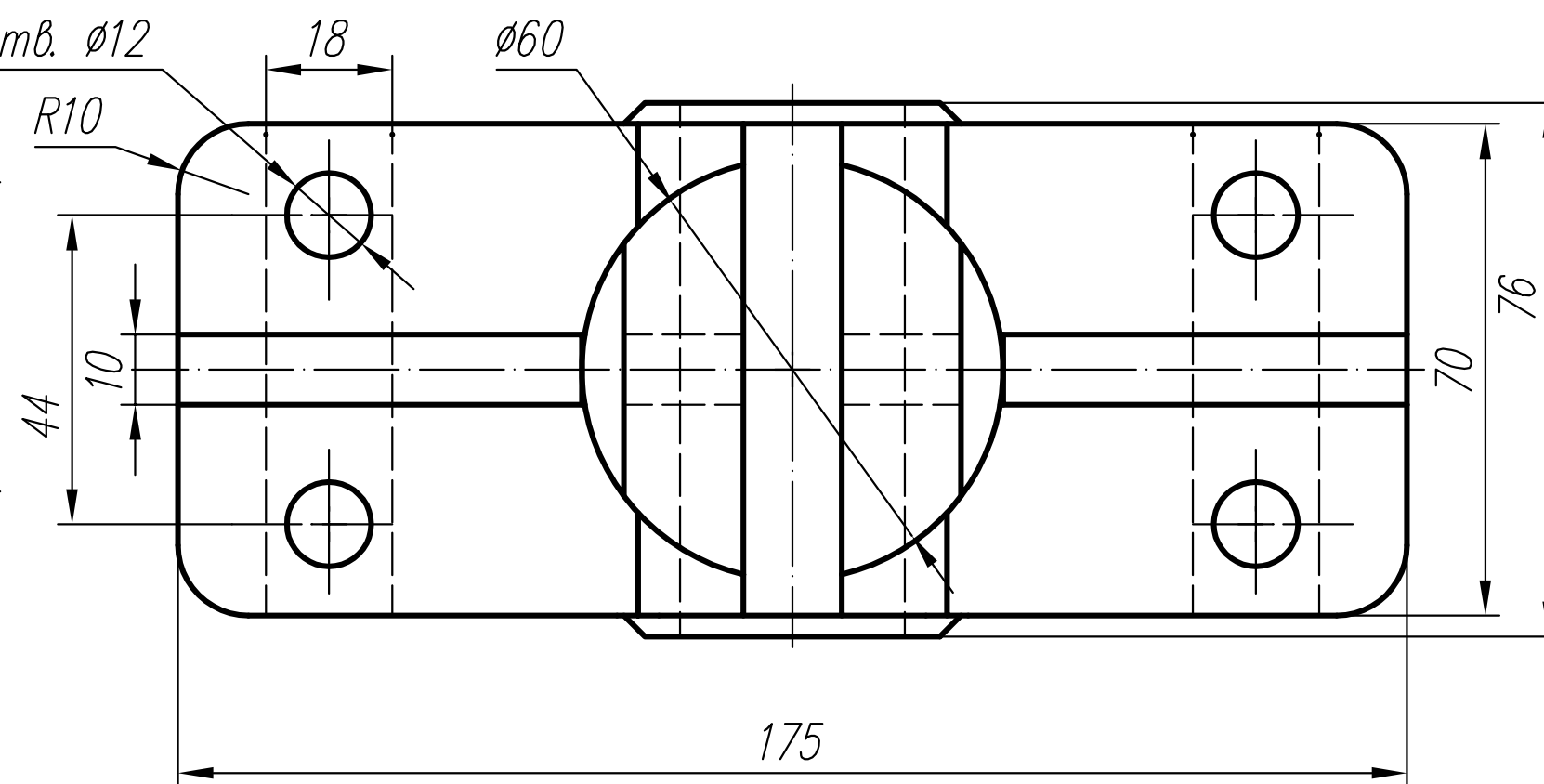
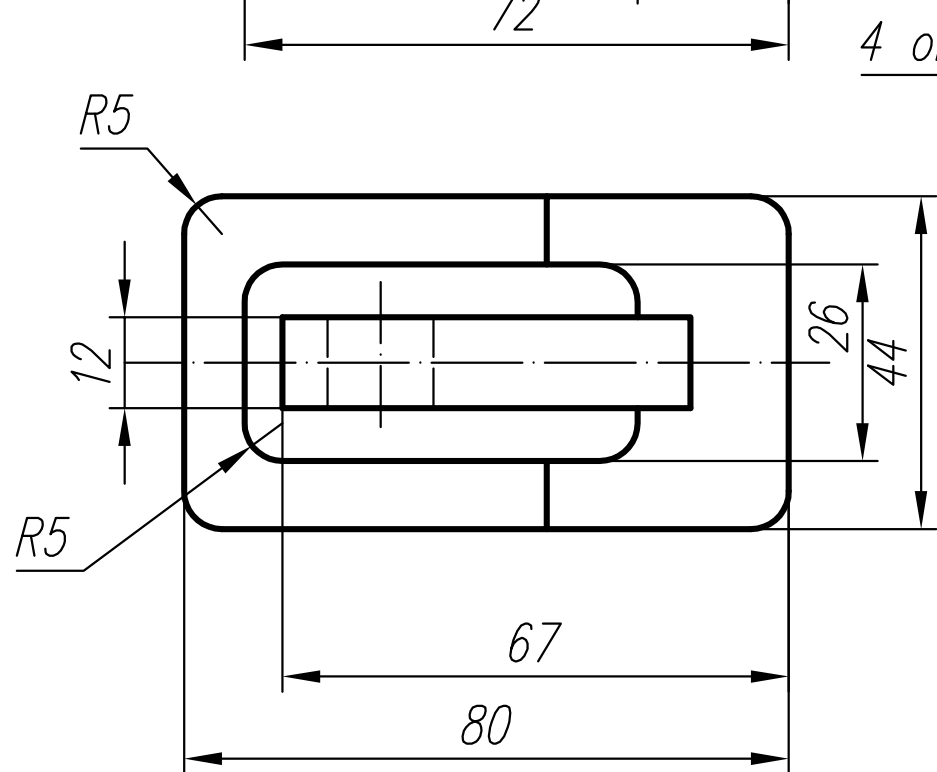
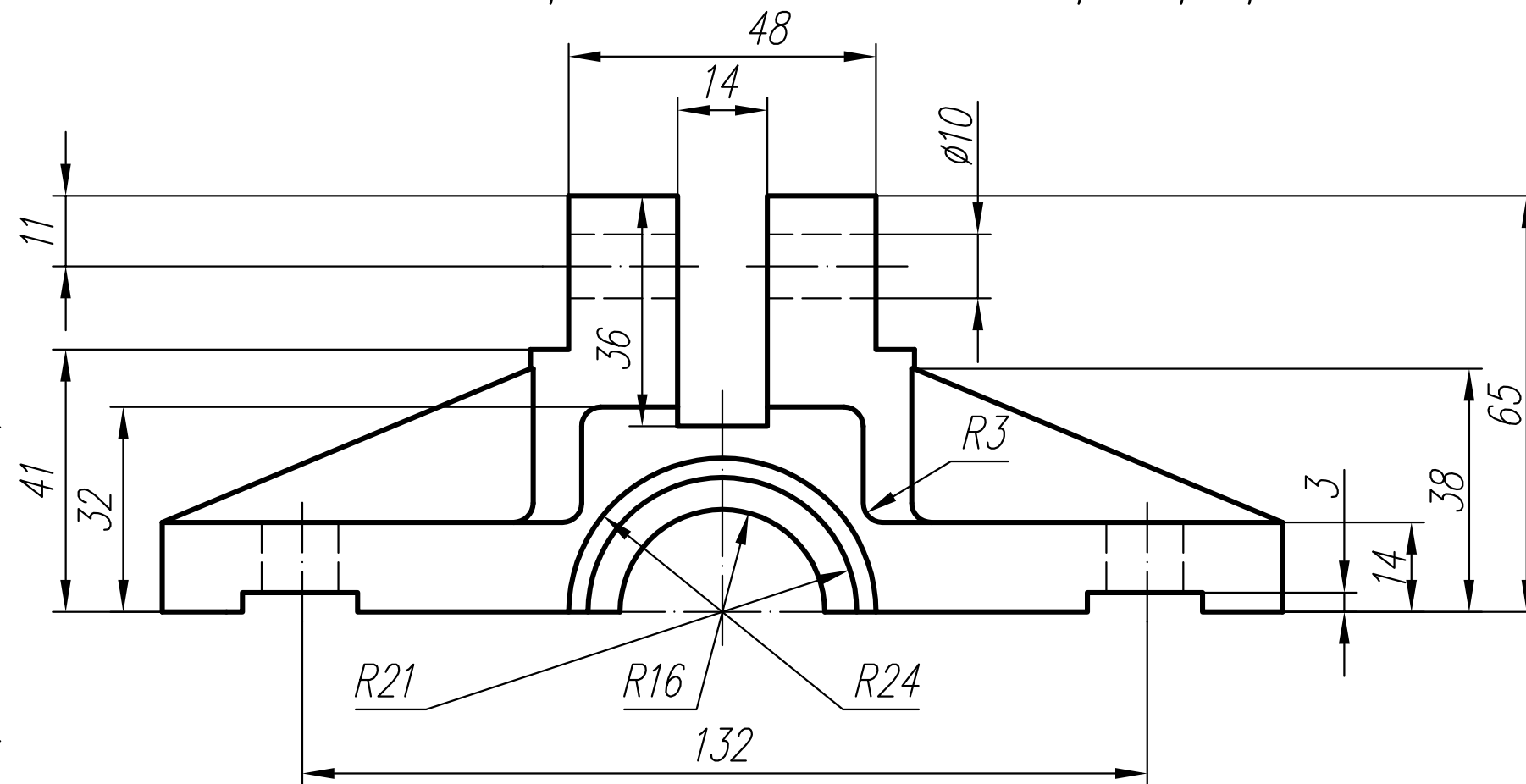
4. Створити три проекції конуса.



5. За двома проекціями виконати кресленок (три види) з необхідними розрізами.



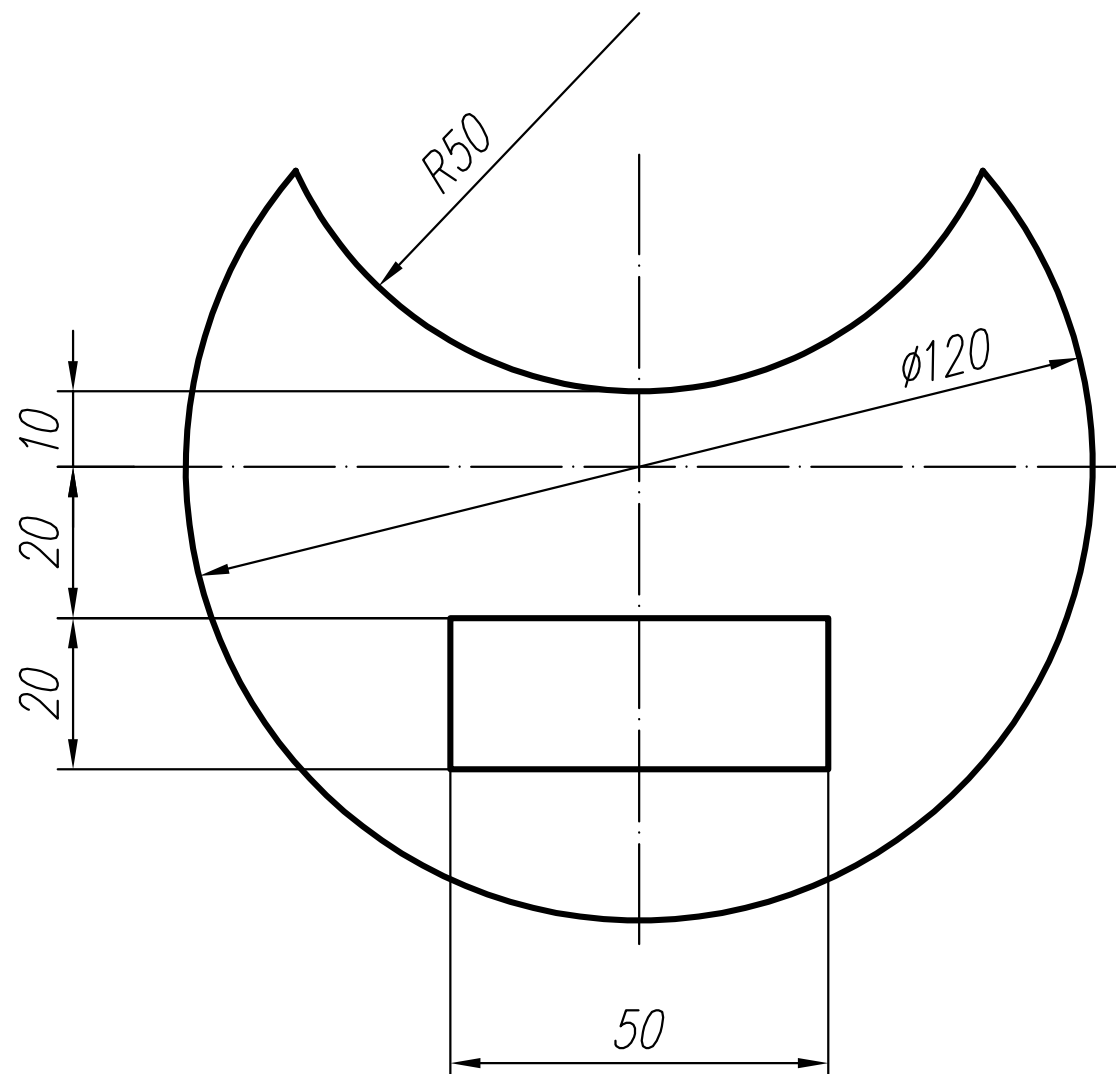
6. За поданими зображеннями створити кресленок з трьох видів. Виконати потрібні розрізи.



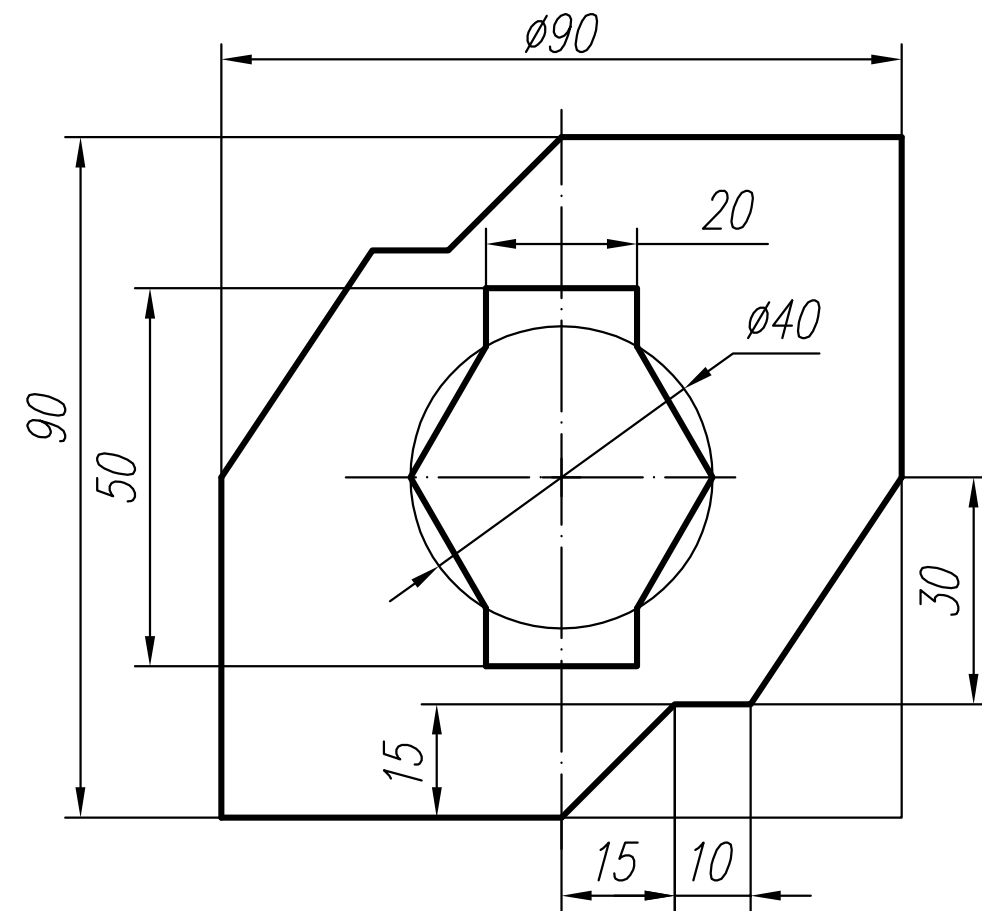
Варіант 117

1. Виконати ескізи та кресленики простої та складної моделей з нанесенням розмірів, розрізів. Побудувати аксонометрію складної моделі з вирізом.

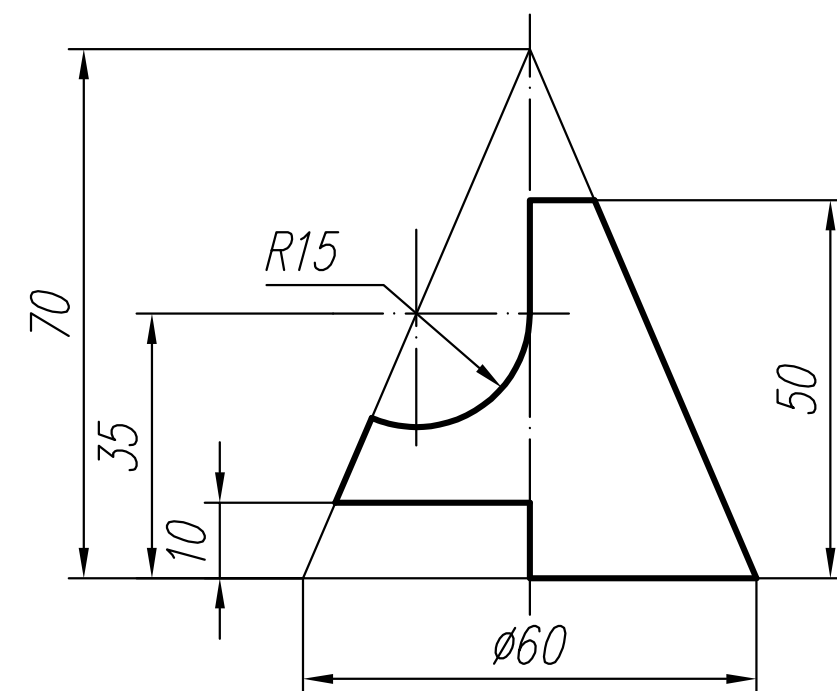
2. За поданим зображенням побудувати три проекції сфери.



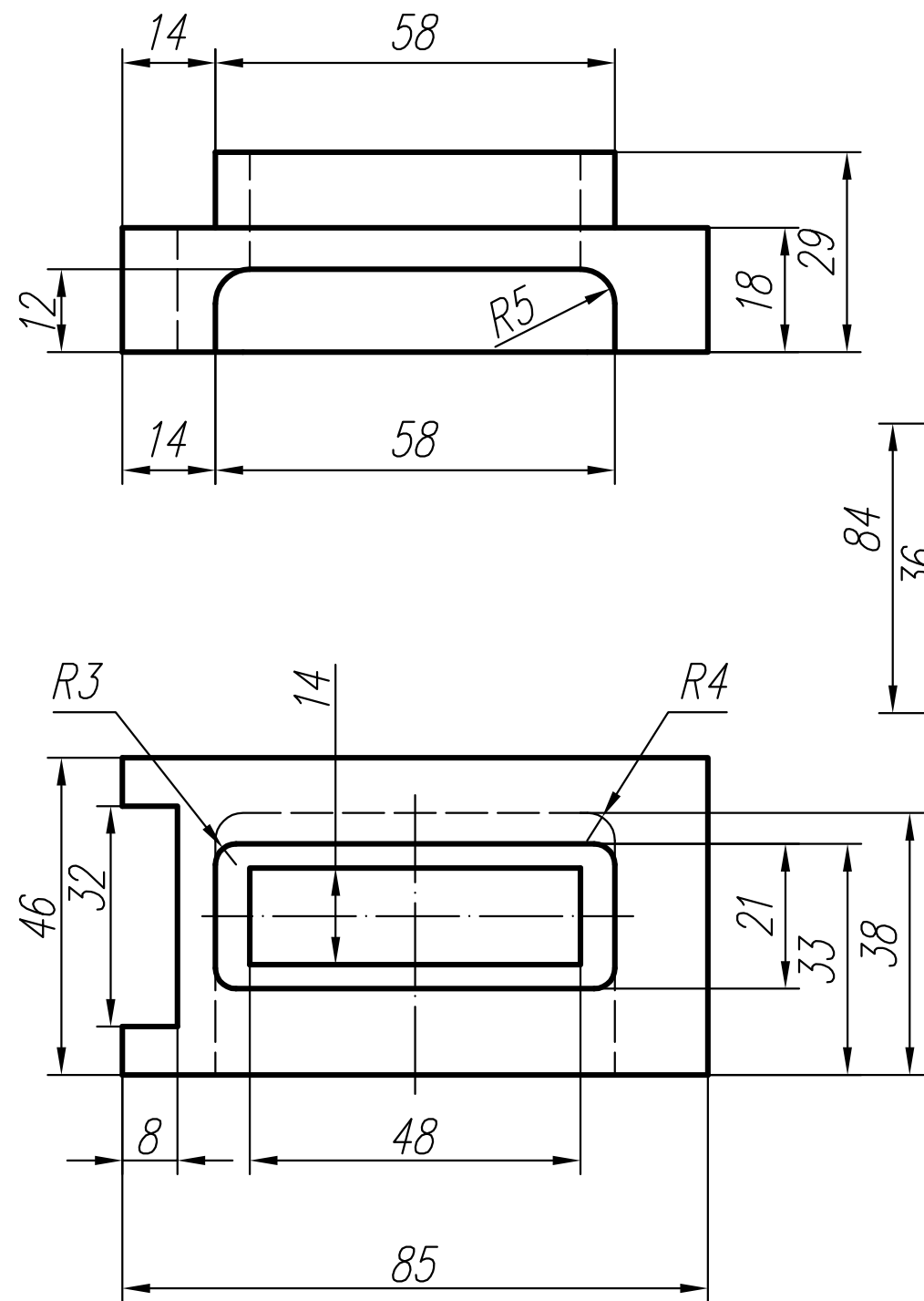
3. Виконати кресленик циліндра (три види).



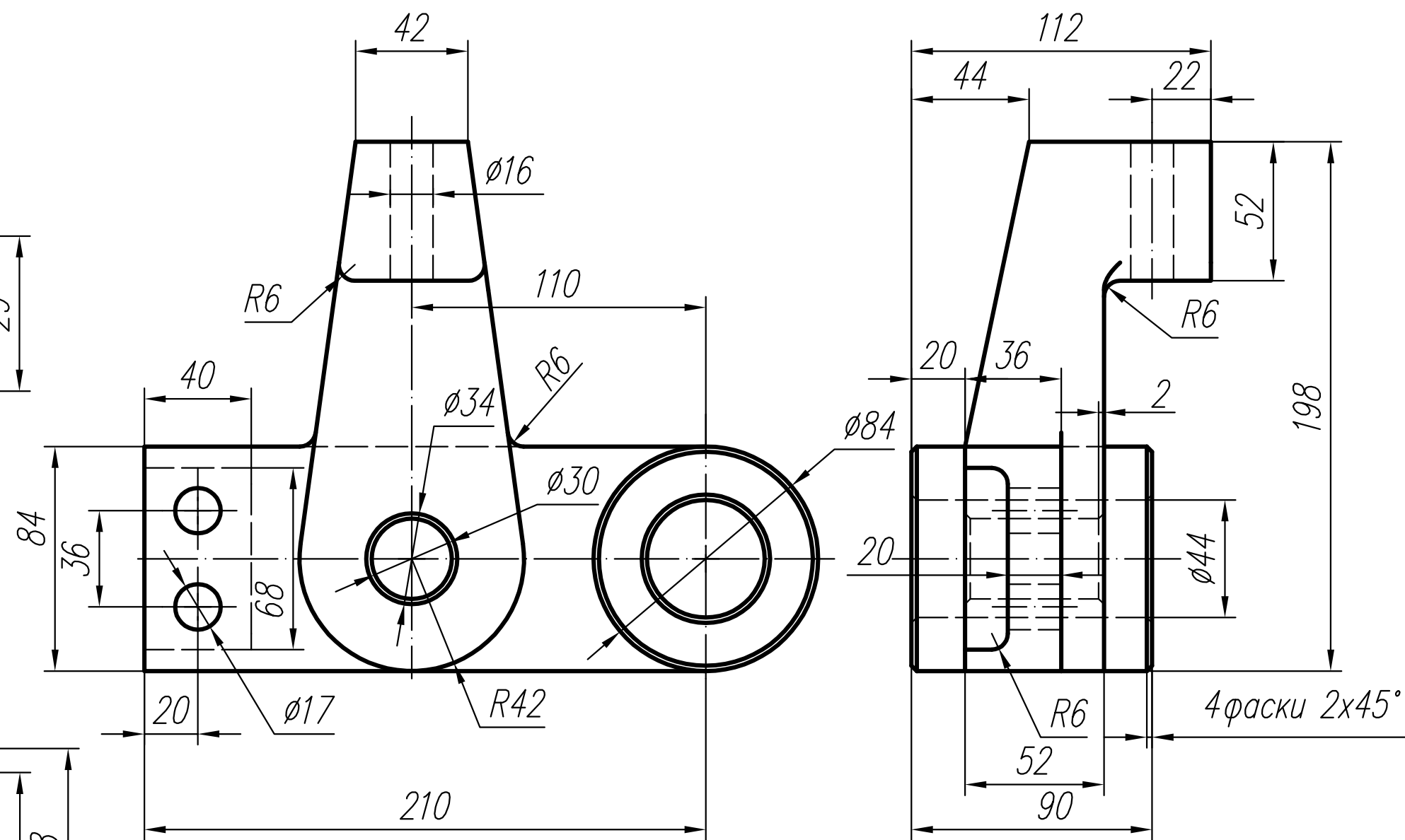
4. Створити три проекції конуса.



5. За двома проекціями виконати кресленик (три види) з необхідними розрізами.



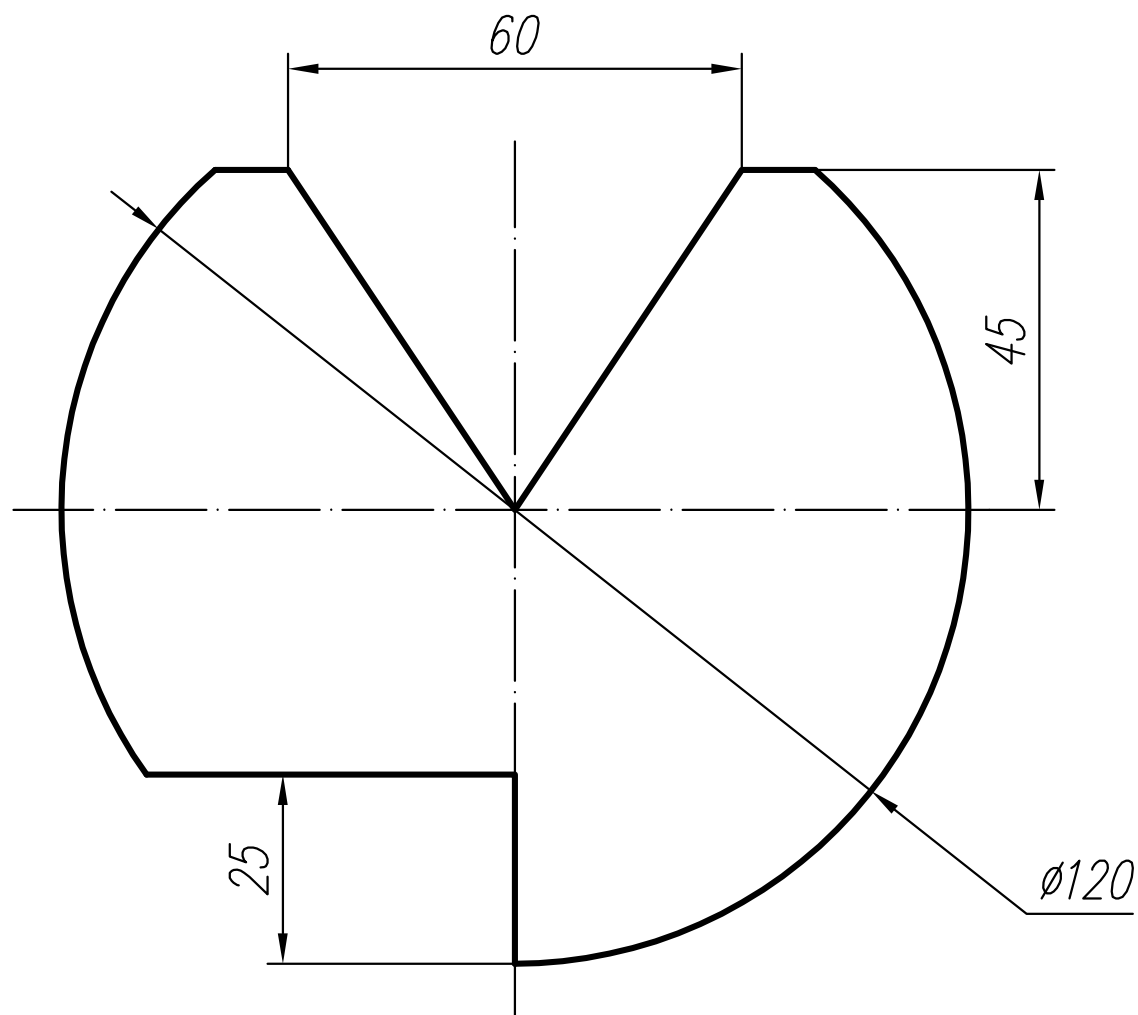
6. За поданими зображеннями створити кресленик з трьох видів. Виконати потрібні розрізи.



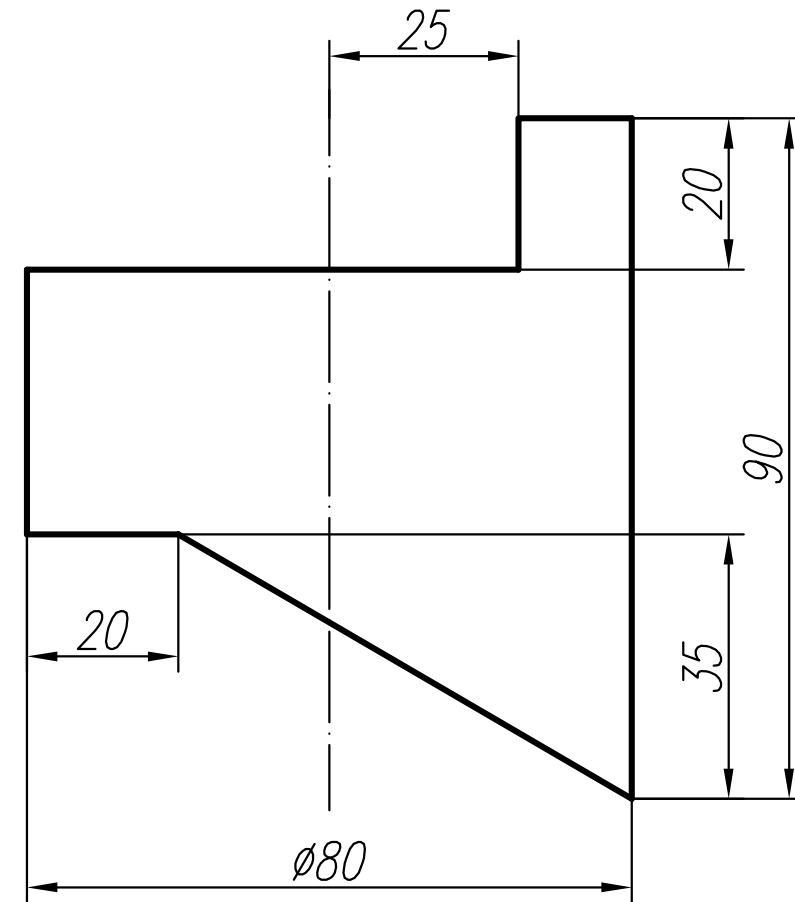
Варіант 118

1. Виконати ескізи та кресленики простої та складної моделей з нанесенням розмірів, розрізів. Побудувати аксонометрію складної моделі з вирізом.

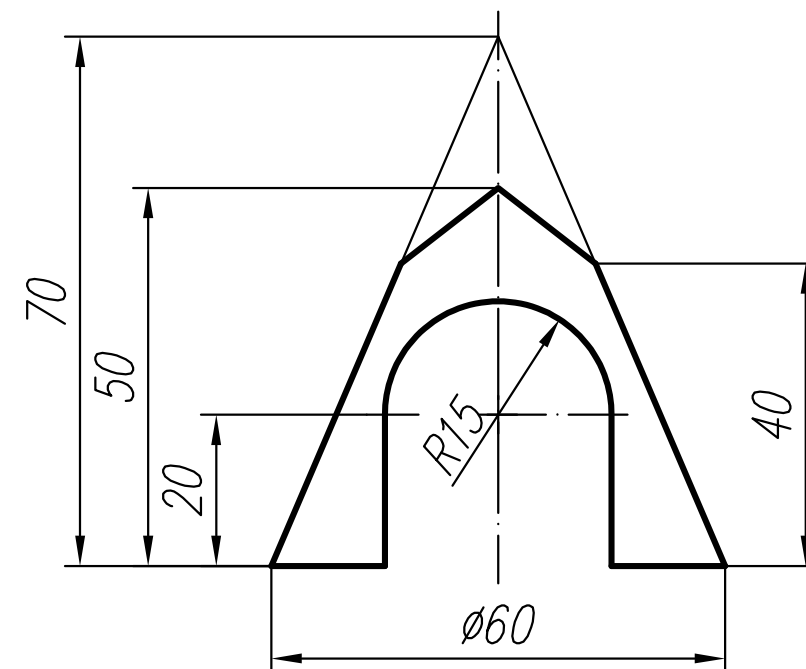
2. За поданим зображенням побудувати три проекції сфери.



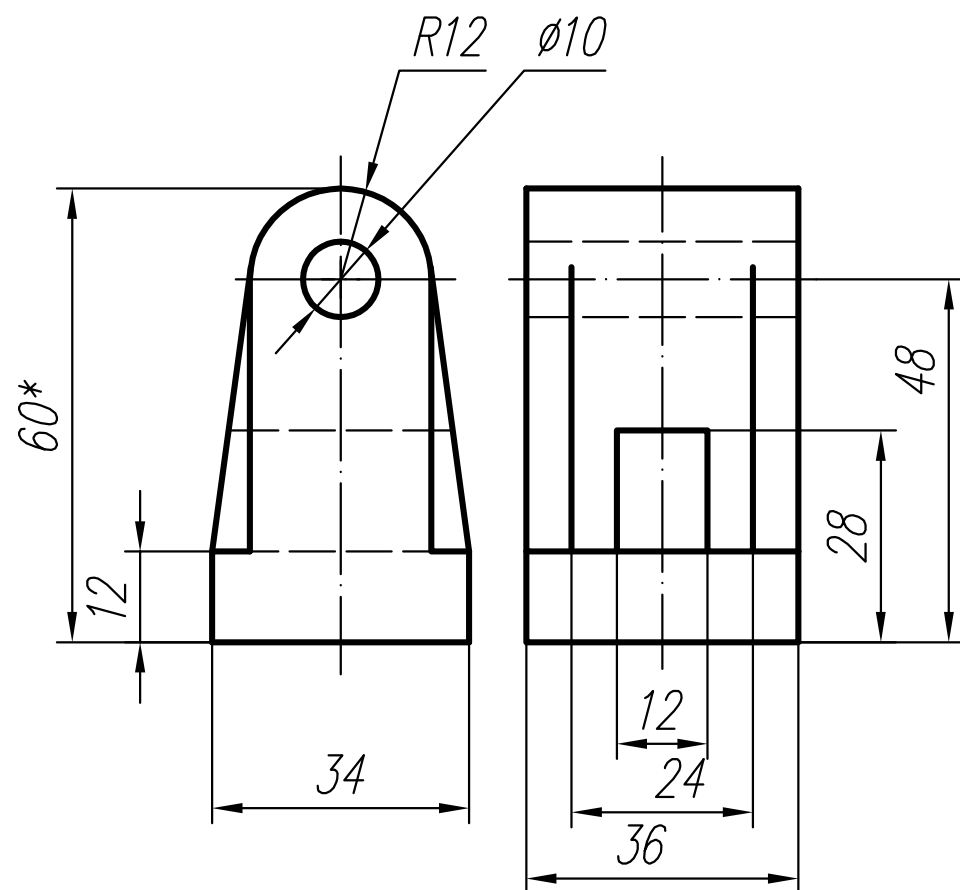
3. Виконати кресленик циліндра (три види).



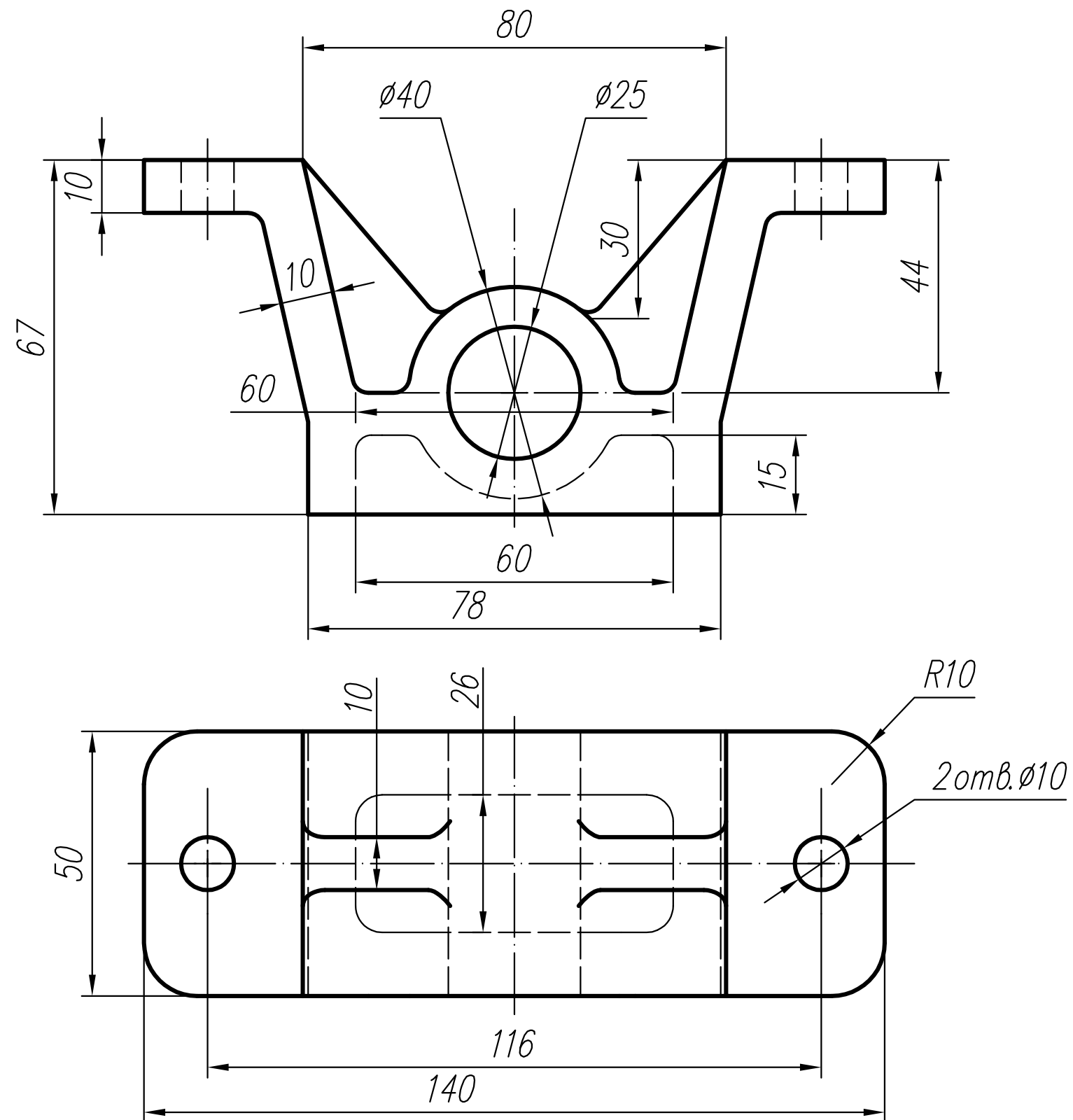
4. Створити три проекції конуса.



5. За двома проекціями виконати кресленок (три види) з необхідними розрізами.



6. За поданими зображеннями створити кресленок з трьох видів. Виконати потрібні розрізи.

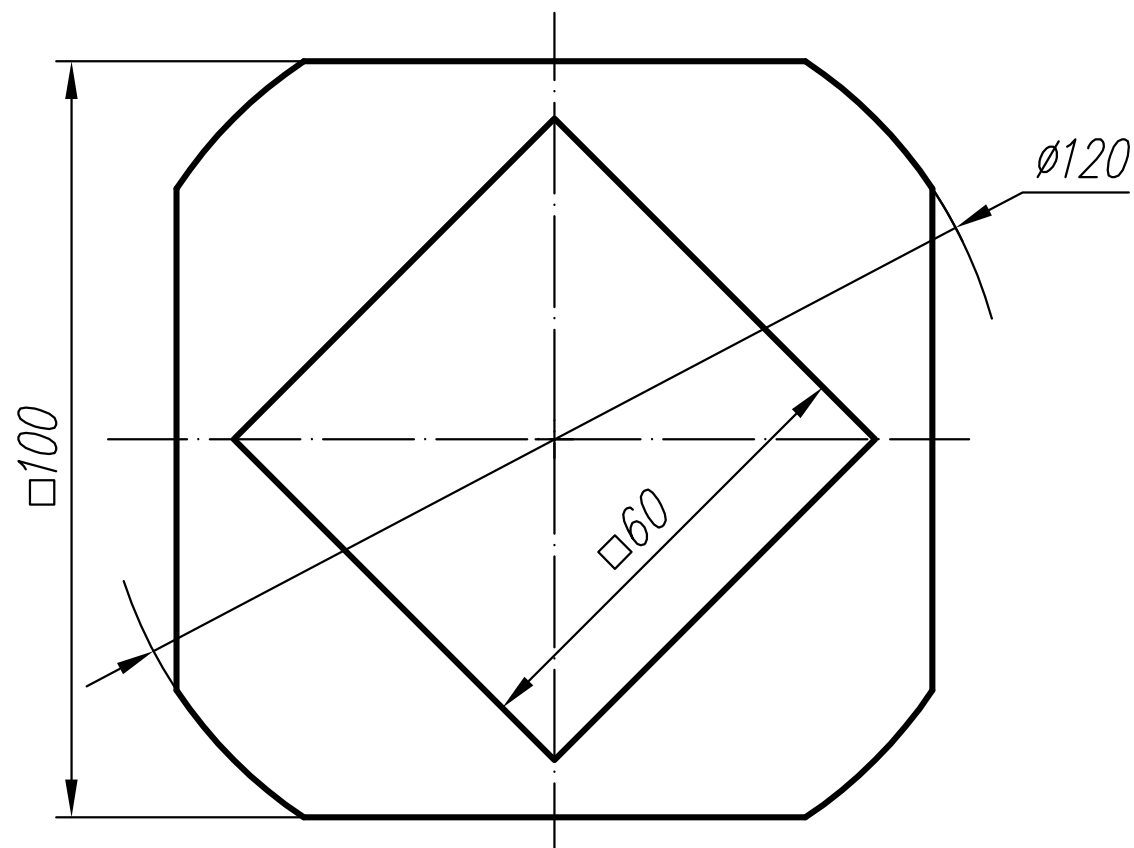


Невказані штампвочні радіуси R3

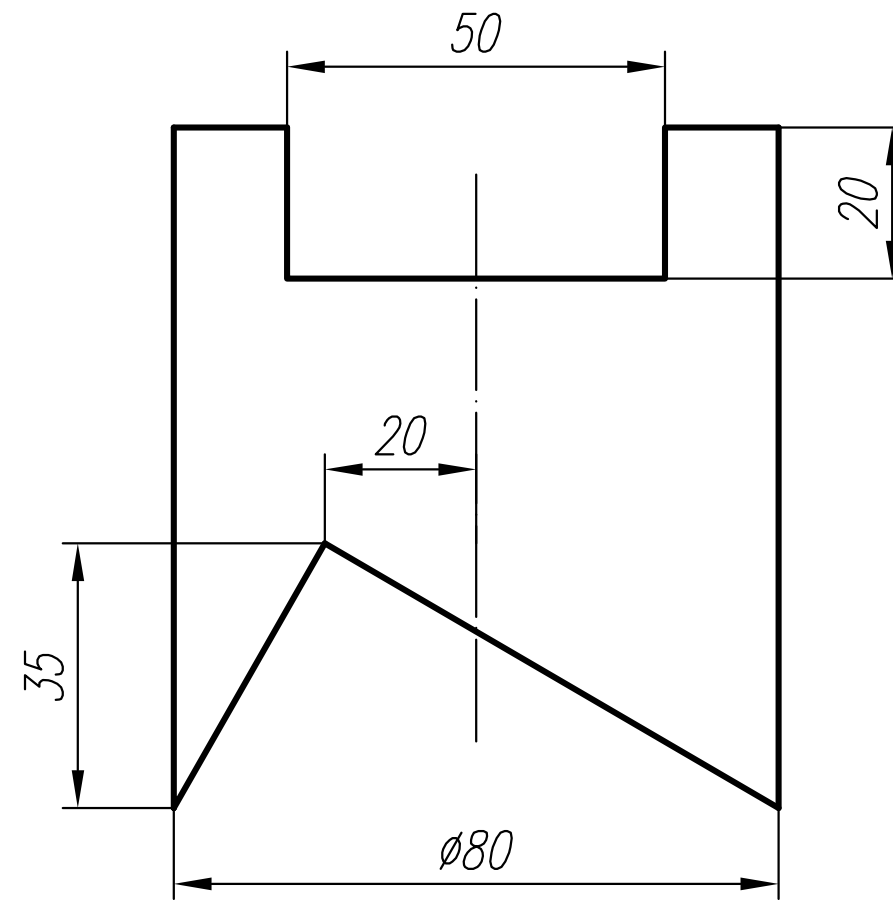
Варіант 119

1. Виконати ескізи та кресленики простої та складної моделей з нанесенням розмірів, розрізів. Побудувати аксонометрію складної моделі з вирізом.

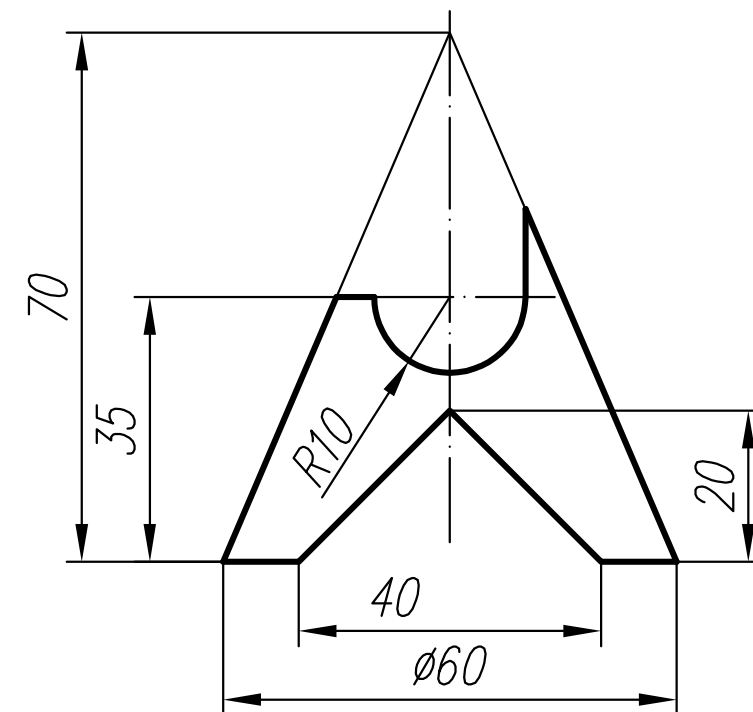
2. За поданим зображенням побудувати три проекції сфери.



3. Виконати кресленик циліндра (три види).

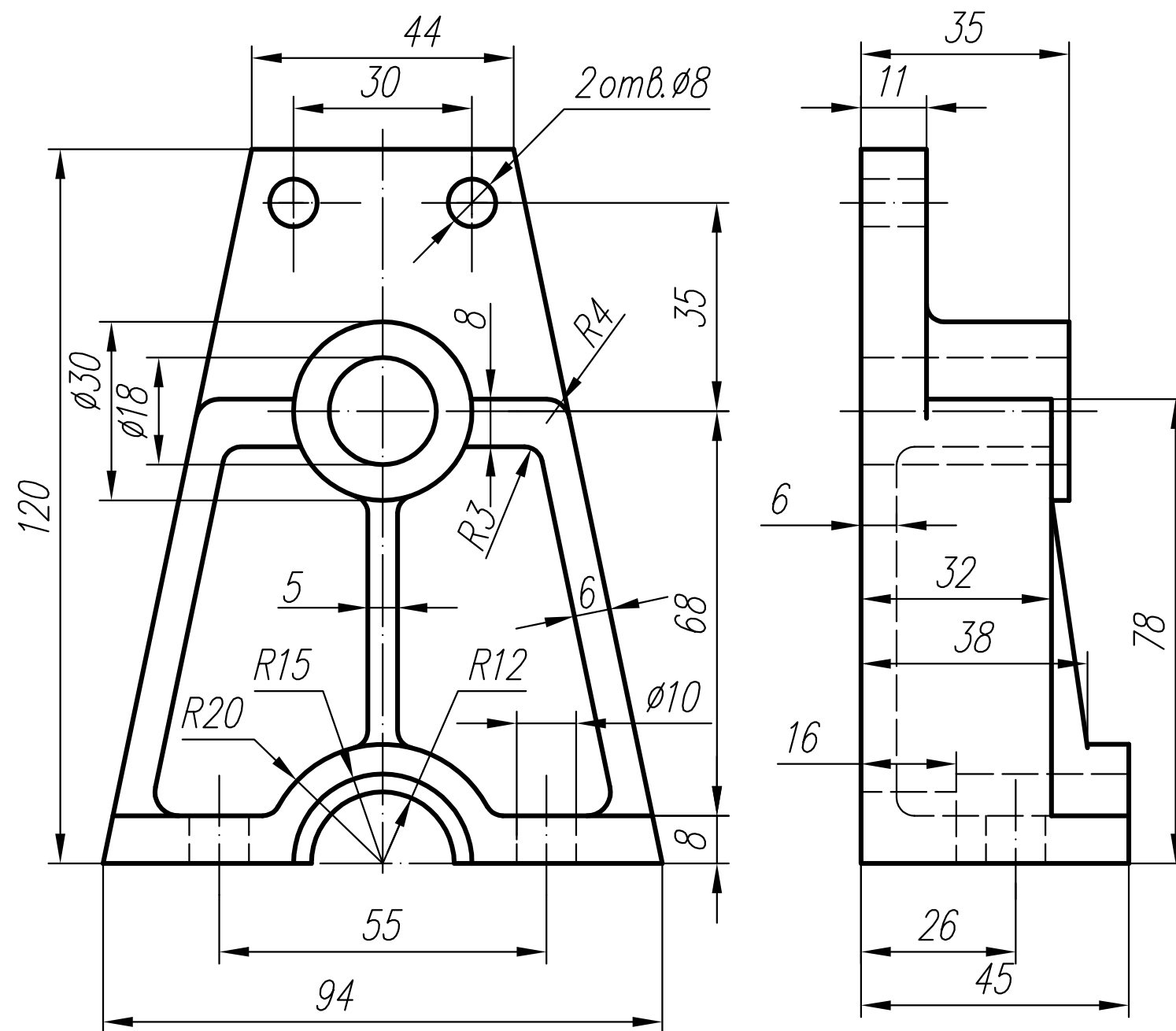
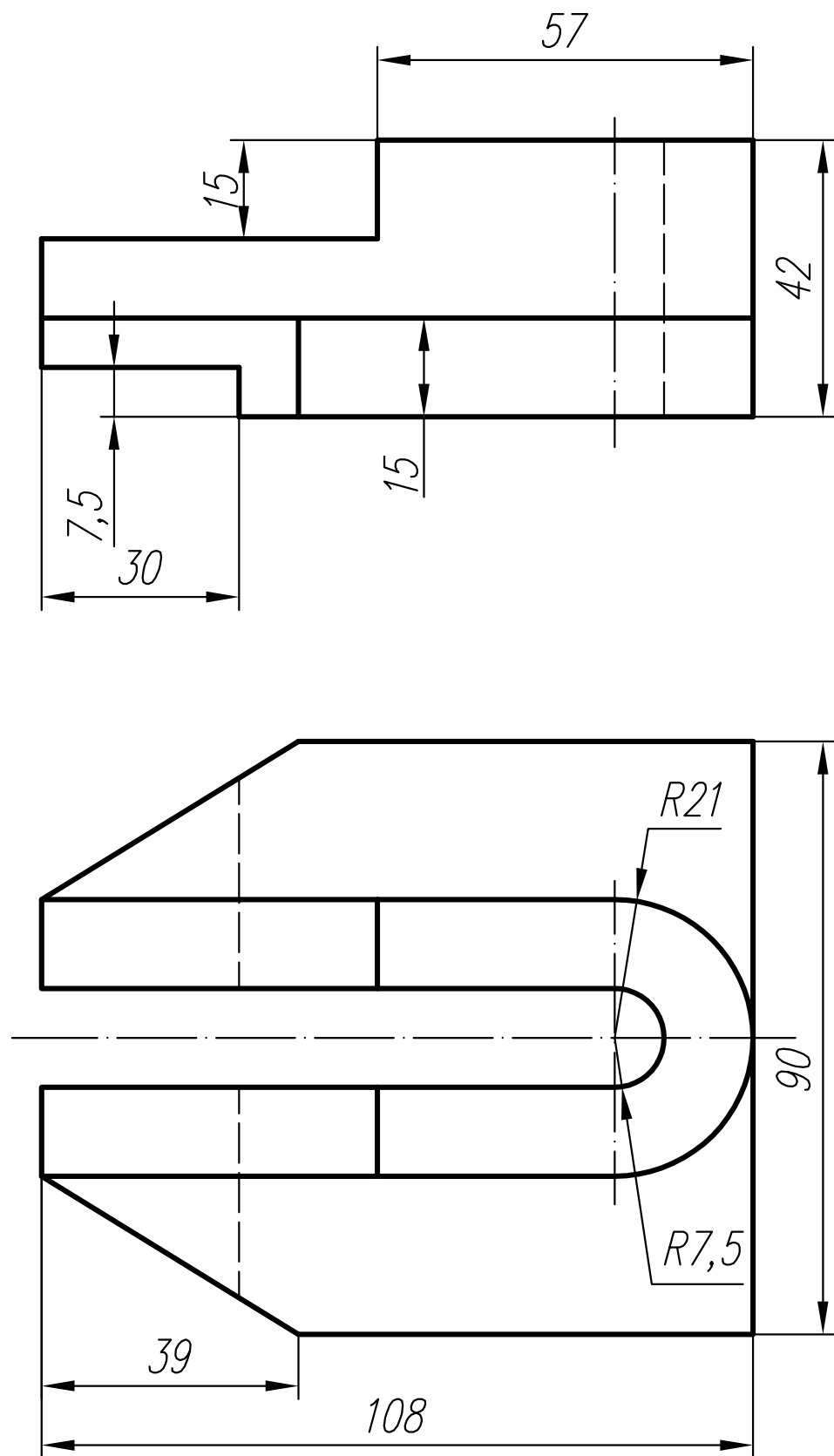


4. Створити три проекції конуса.



5. За двома проєкціями виконати кресленик (три види) з необхідними розрізами.

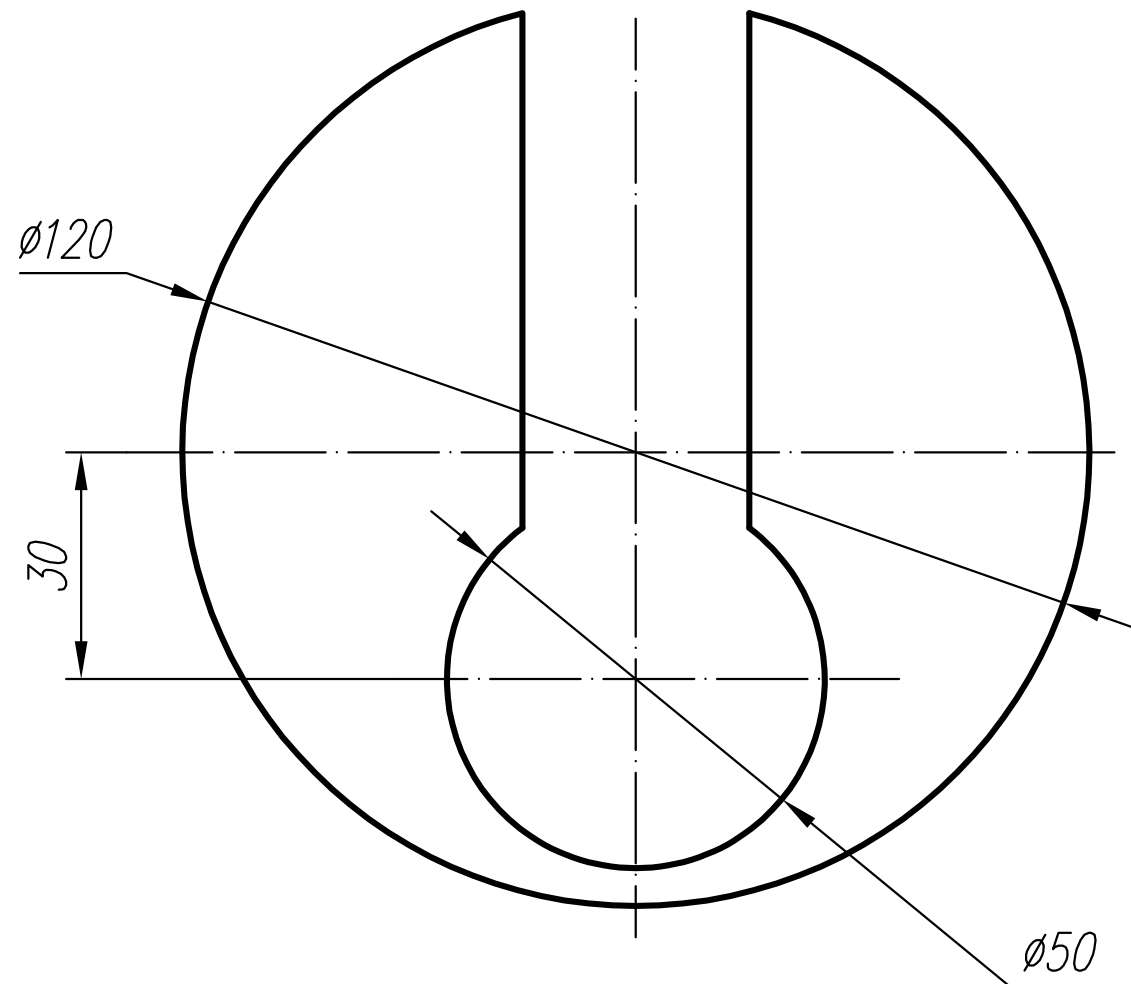
6. За поданими зображеннями створити кресленик з трьох видів. Виконати потрібні розрізи.



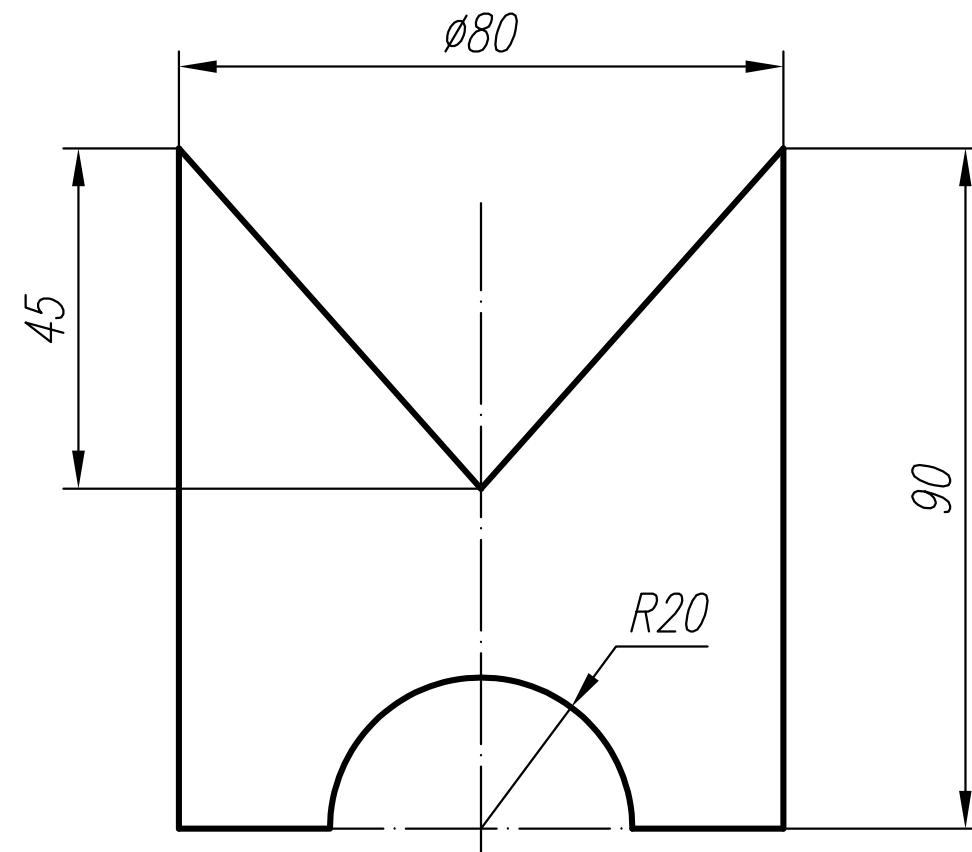
Варіант 120

1. Виконати ескізи та кресленики простої та складної моделей з нанесенням розмірів, розрізів. Побудувати аксонометрію складної моделі з вирізом.

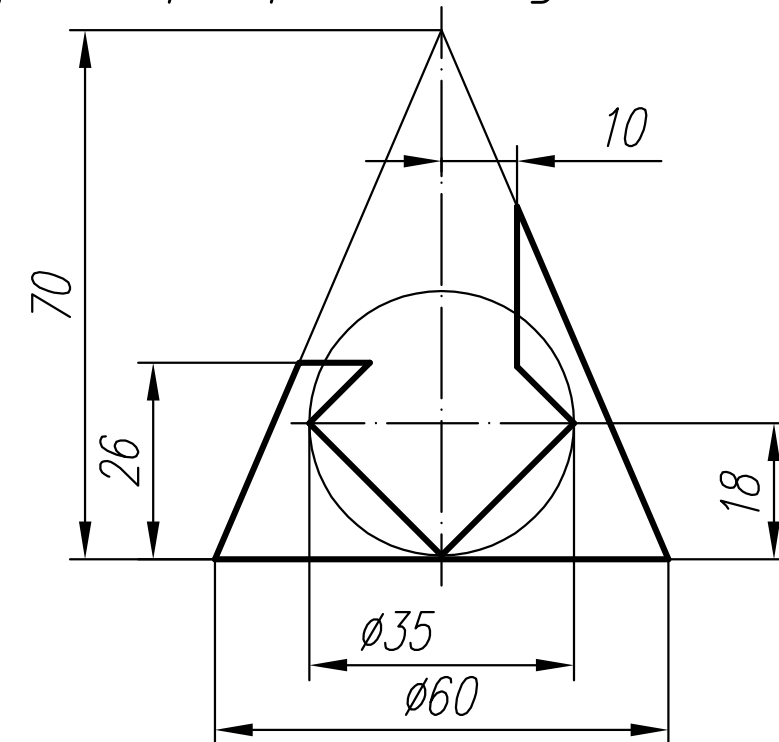
2. За поданим зображенням побудувати три проекції сфери.



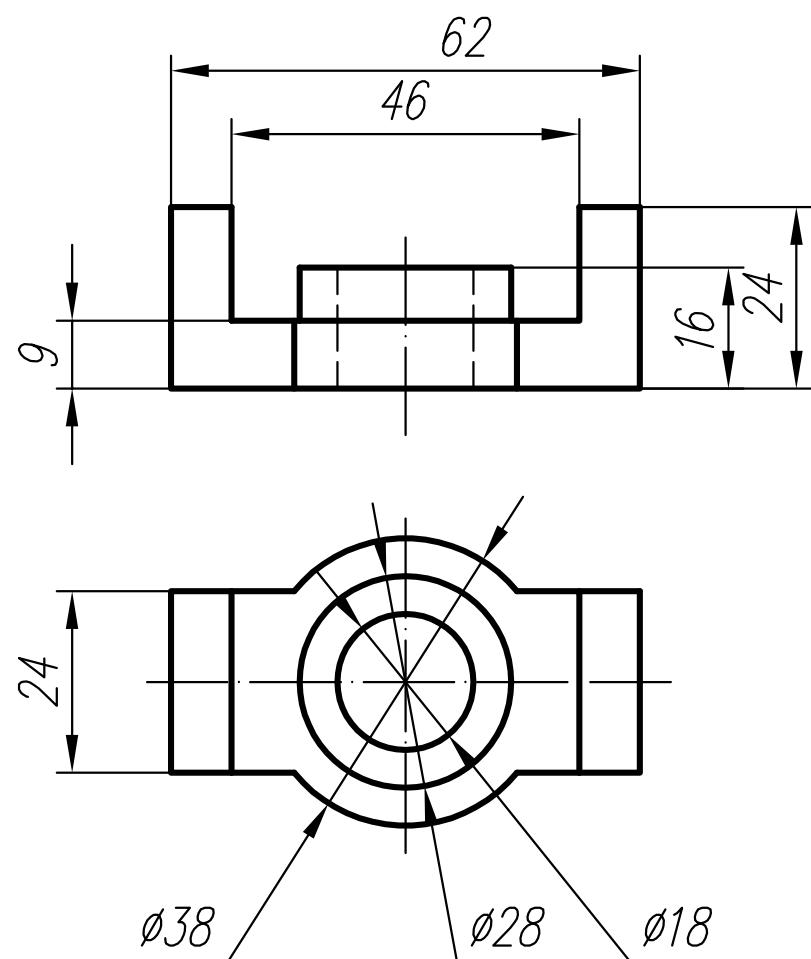
3. Виконати кресленик циліндра (три види).



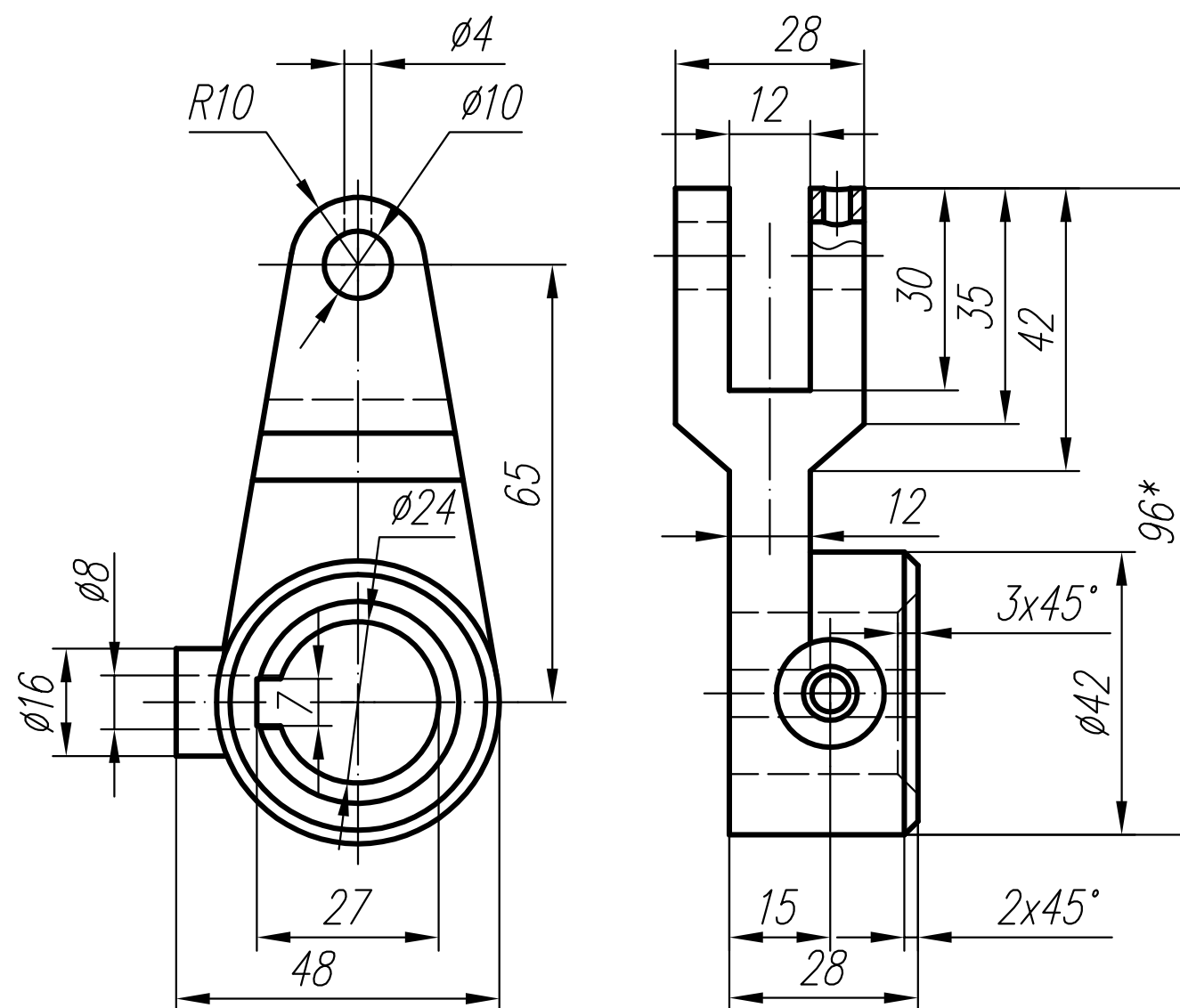
4. Створити три проекції конуса.



5. За двома проекціями виконати кресленик (три види) з необхідними розрізами.



6. За поданими зображеннями створити кресленик з трьох видів. Виконати потрібні розрізи.



Приклади виконання завдань

Перв. примен.														
Справ. N														
Подп. и дата														
Инв. N дубл.	<p>НГУ 01.001.01</p> <p>Корпус</p> <p>Ст.3 ГОСТ 380-94</p> <table border="1" style="margin-left: auto; margin-right: auto;"> <tr> <td>Лист</td> <td>Масса</td> <td>Масштаб</td> </tr> <tr> <td></td> <td></td> <td>1:1</td> </tr> <tr> <td colspan="2">Лист</td> <td>Листов</td> </tr> <tr> <td colspan="2"></td> <td>ТТММ-12-1</td> </tr> </table>		Лист	Масса	Масштаб			1:1	Лист		Листов			ТТММ-12-1
Лист			Масса	Масштаб										
				1:1										
Лист			Листов											
			ТТММ-12-1											
Взам. инв. N														
Подп. и дата														
Инв. N подл.														
Изм.	Лист	N докум.	Подп.	Дата										
Разраб.		Петренко П.П.												
Пров.		Сидоренко С.С.												
Т.контр.														
Н.контр.														
Утв.														

Формат А4

Перв. примен.

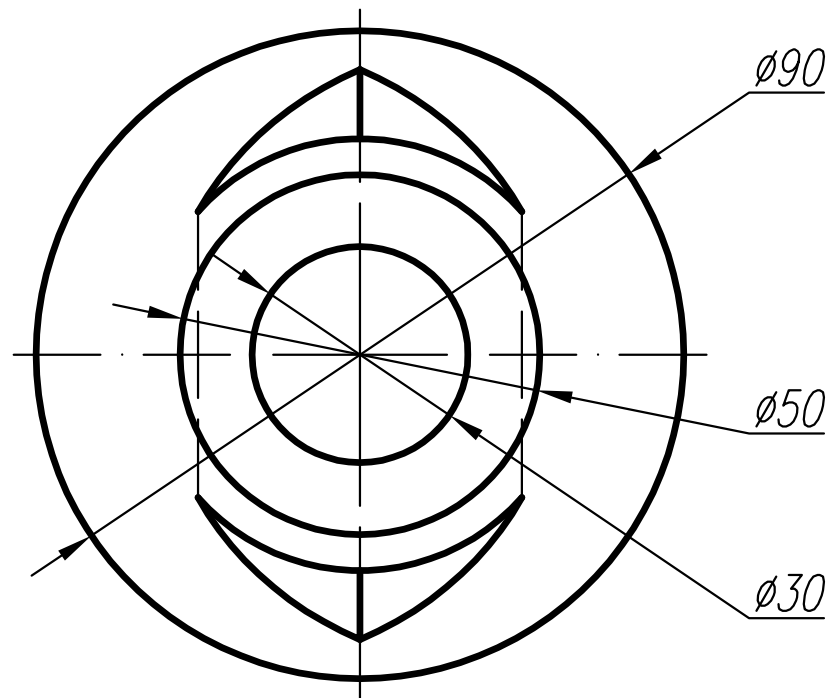
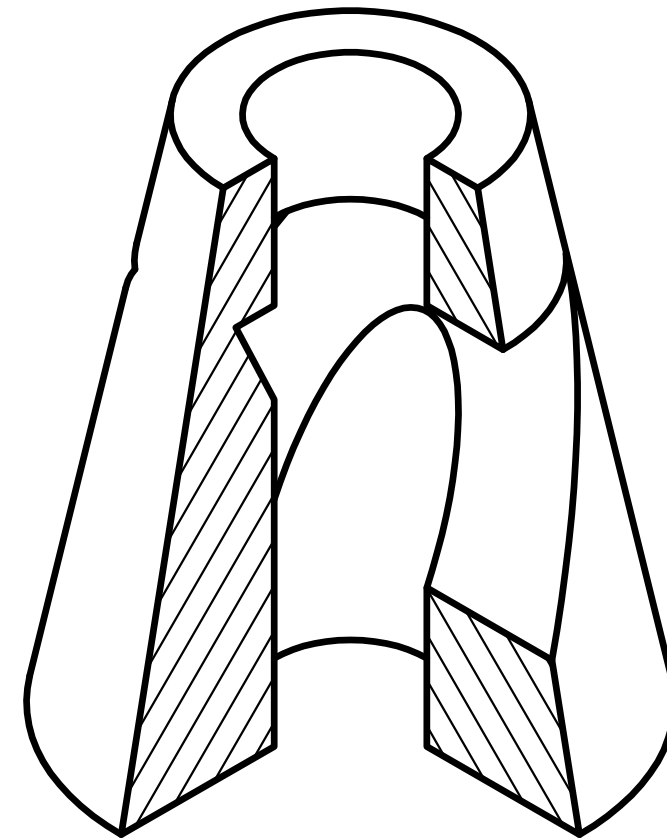
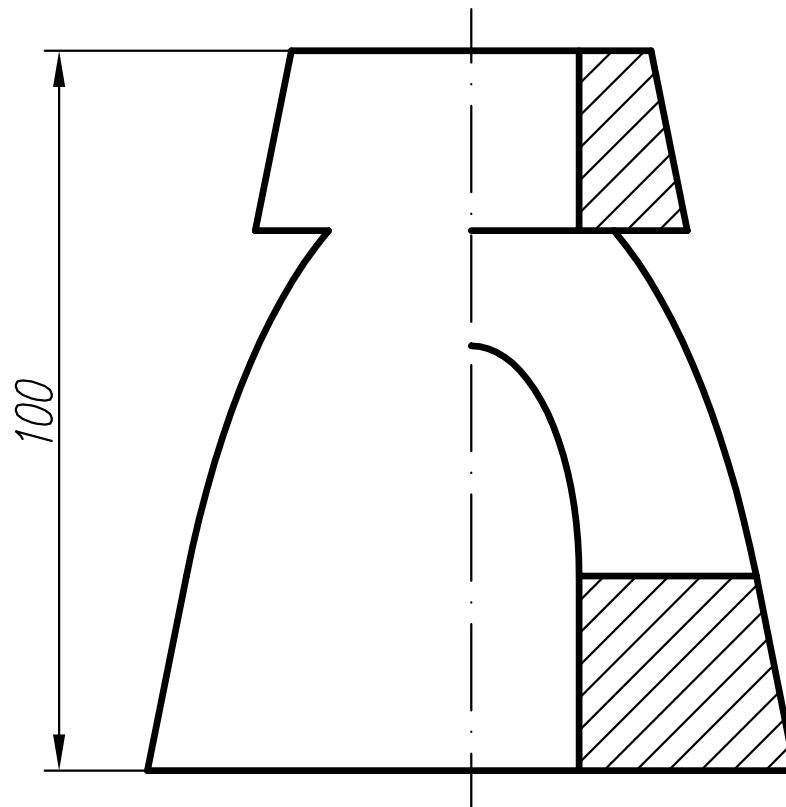
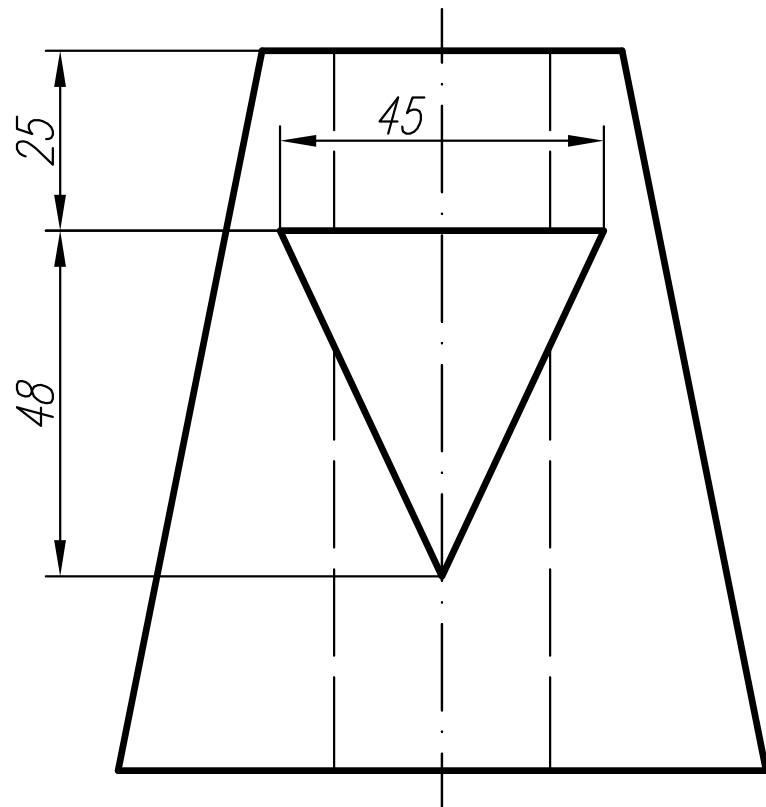
Справ. N

Попр. и дата

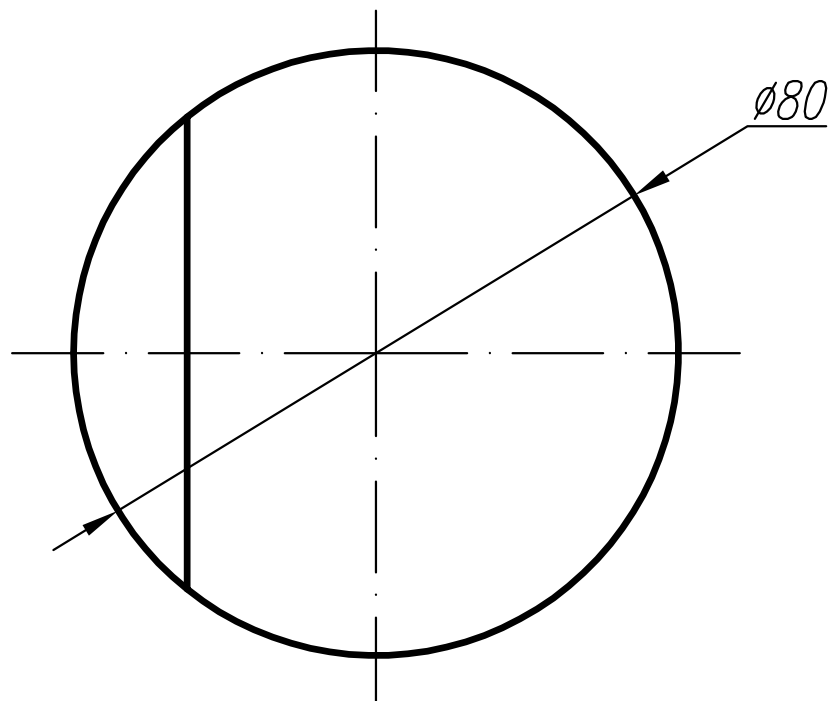
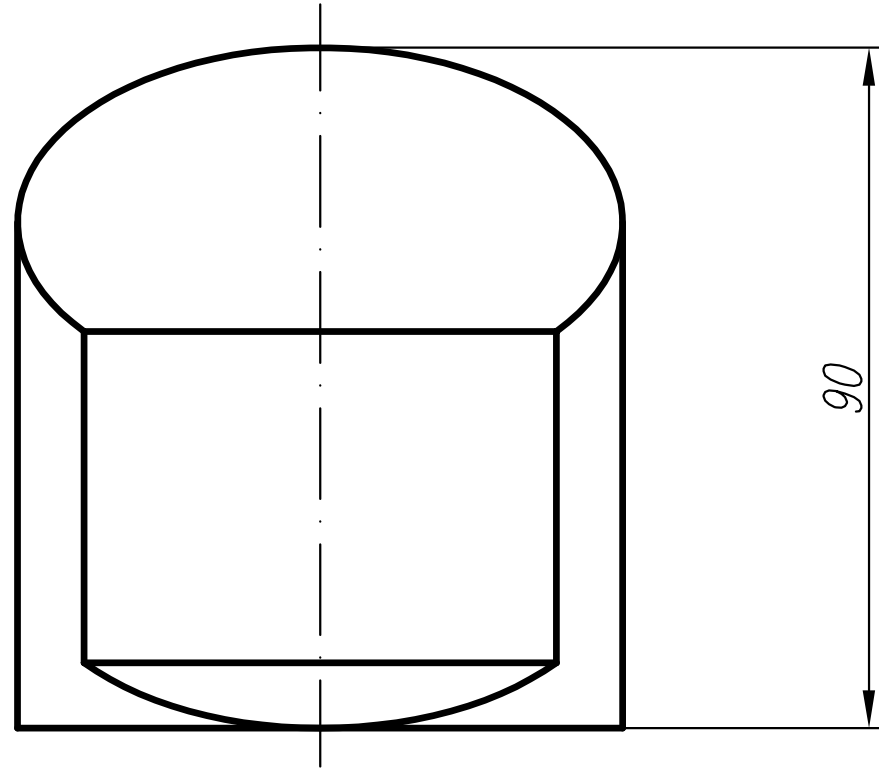
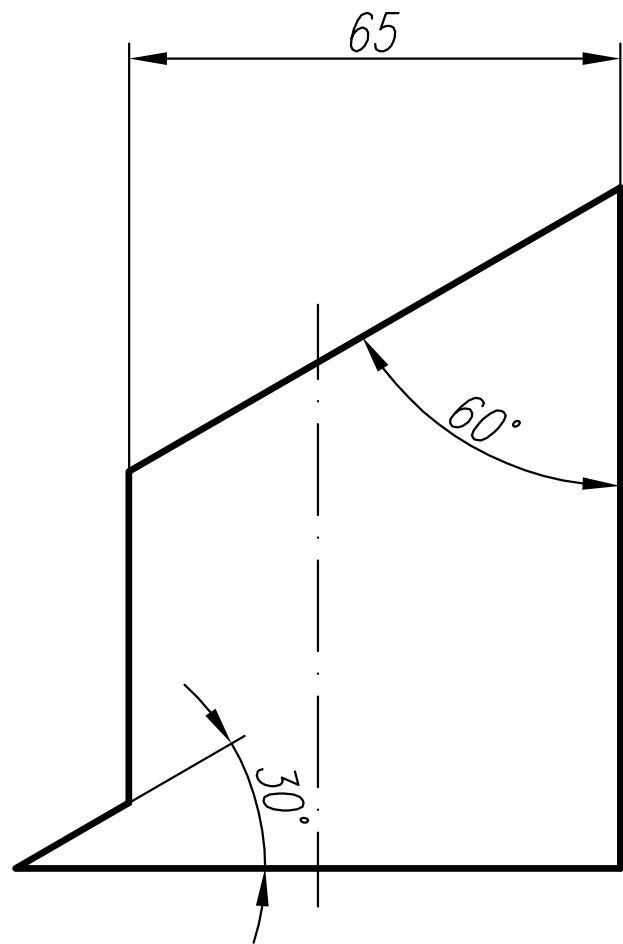
Изм. N дубл.

Взам. инв. N

Попр. и дата



					НГУ 01.001.02			
					Лист		Масса	Масштаб
Изм	Лист	N докум.	Подп.	Дата	Конус		1:1	
Разраб.		Петренко П.П.						
Пров.		Сидоренко С.С.						
Т. контр.					Лист		Листов	
Н. контр.					Ст.3 ГОСТ 380-94		ТТММ-12-1	
Утв.								



					НГУ 01.001.03			
Изм	Лист	N докум.	Погр.	Дата	Цилиндр	Лист	Масса	Масштаб
Разраб.		Петренко П.П.						1:1
Пров.		Сидоренко С.С.				Лист	Л	
Т. контр.								
Н. контр.					Ст. 3 ГОСТ 380-94	ТТММ-	247	
Утв.								

Перв. примен.

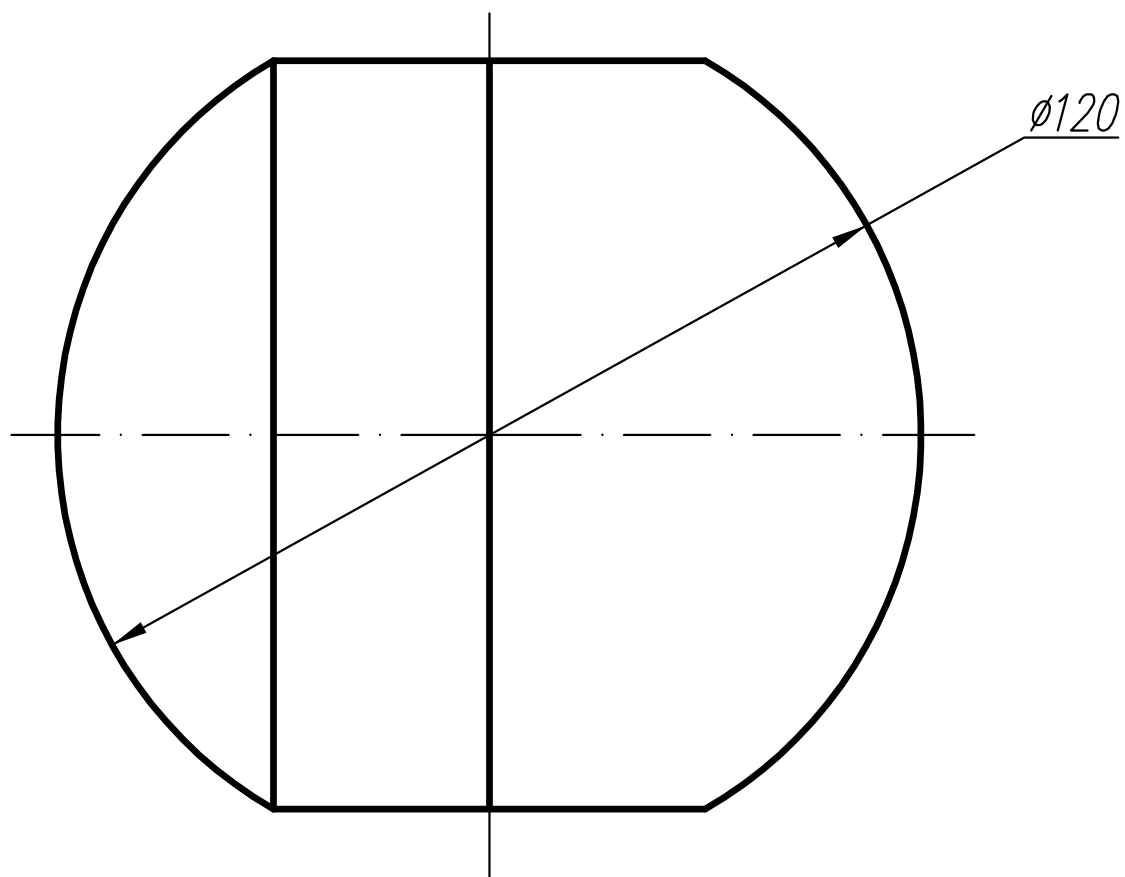
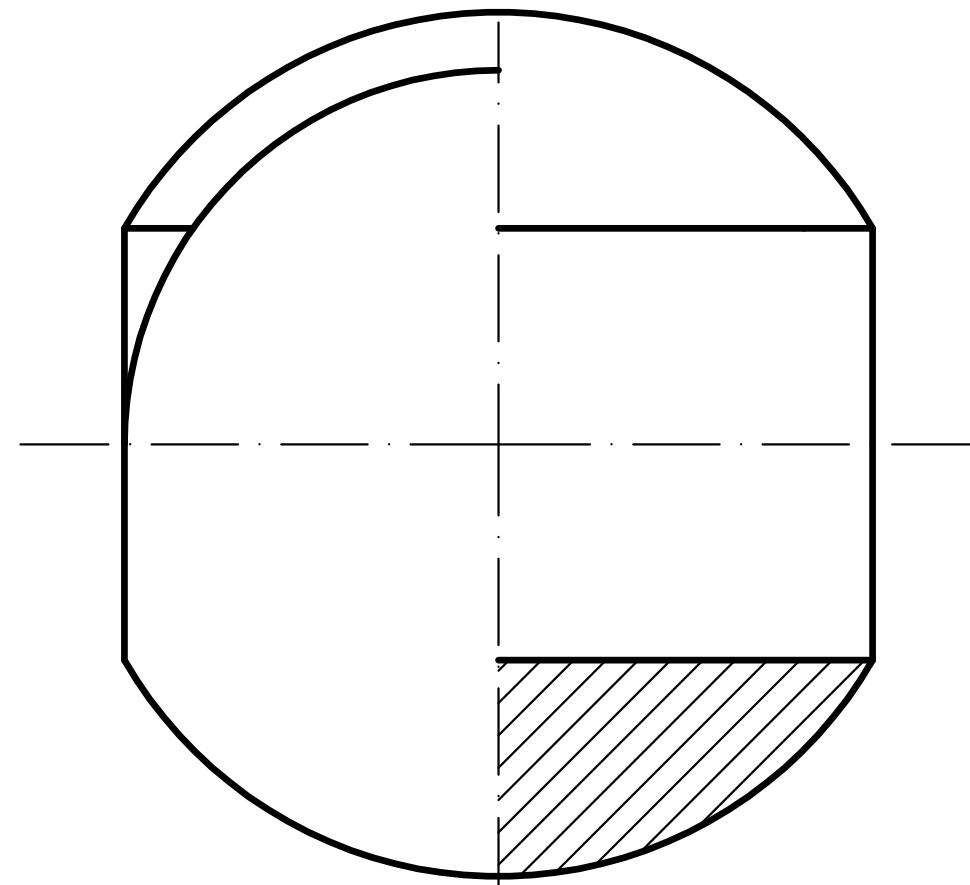
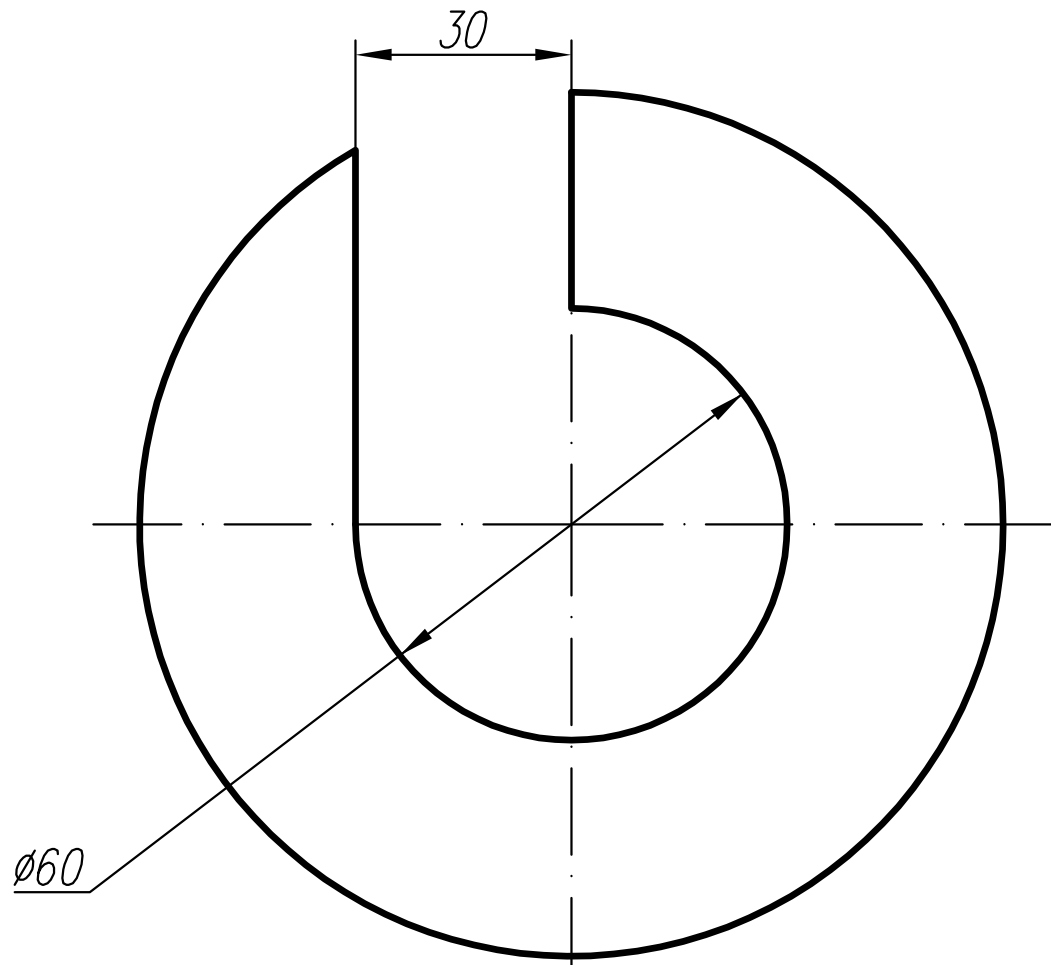
Справ. N

Попр. и дата

Инд. N дубл.

Взам. инв. N

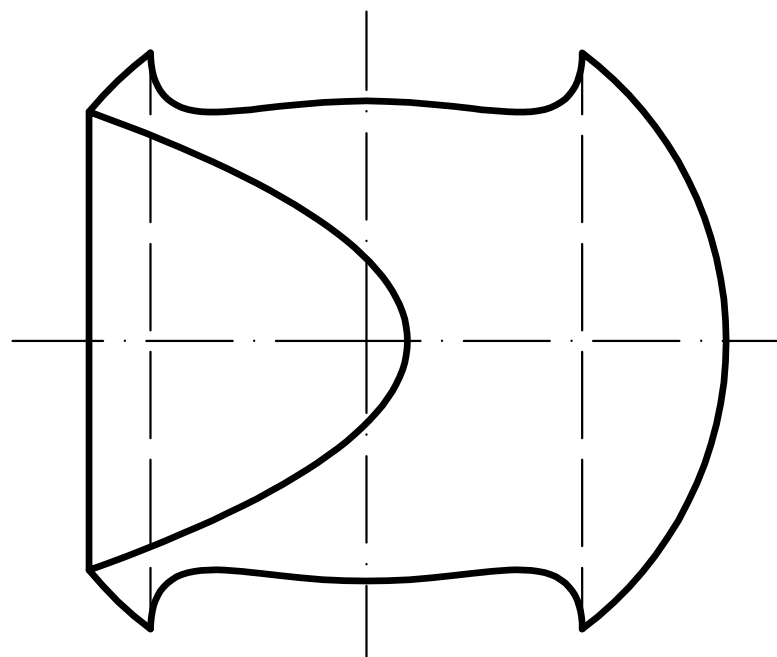
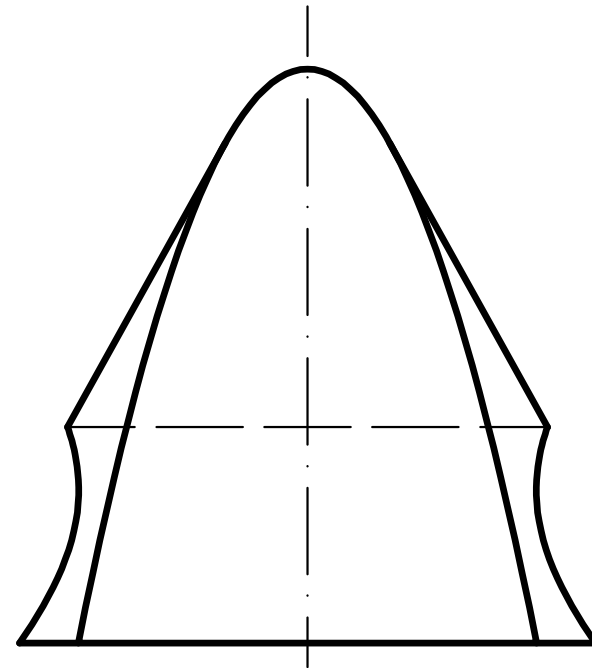
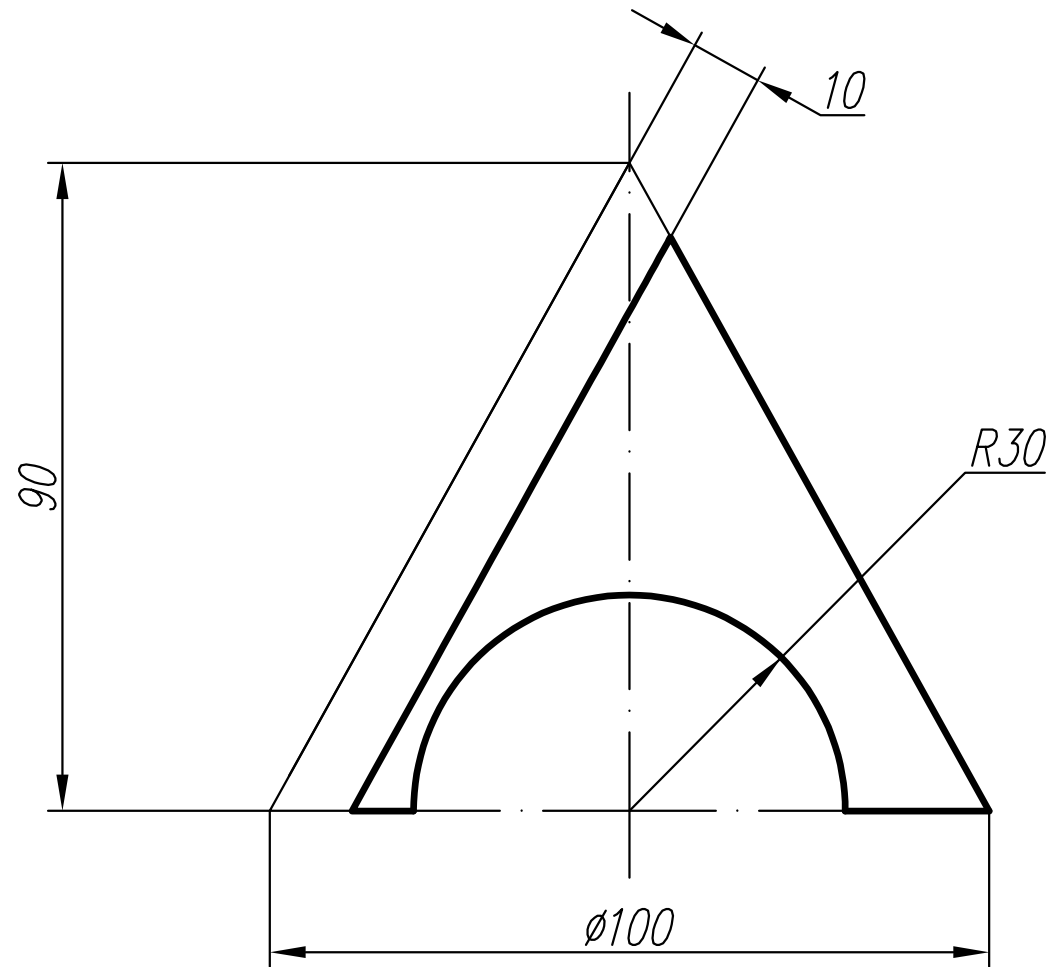
Попр. и дата



					НГУ 01.001.04			
					Сфера	Лист	Масса	Масштаб
								1:1
Изм	Лист	№ докум.	Подп.	Дата	Лист		Листов	
Разраб.		Петренко П.П.						
Пров.		Сидоренко С.С.						
Т. контр.								
Н. контр.								
Утв.								
					Ст.3 ГОСТ 380-94		ТТММ-12-1	

Справ. N
Перв. примен.

Мин. подл.
Изм. инв. N
Взам. инв. N
Мин. дубл.
Попр. и дата
Попр. и дата



					НГУ 01.001.05			
					Лист		Масса	Масштаб
Изм	Лист	№ докум.	Подп.	Дата	Конус		1:1	
Разраб.		Петренко П.П.						
Пров.		Сидоренко С.С.						
Т. контр.					Лист	Листов		
Н. контр.					Ст. 3 ГОСТ 380-94		ТТММ-12	
Утв.							249	

Перв. примен.

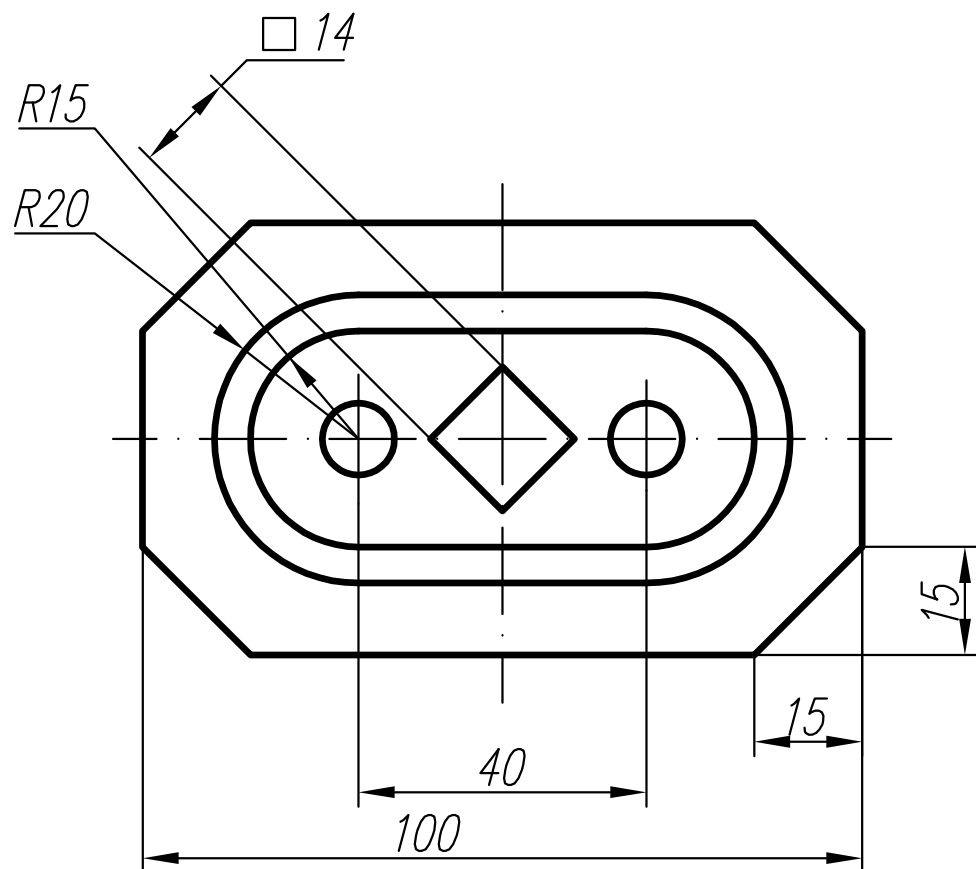
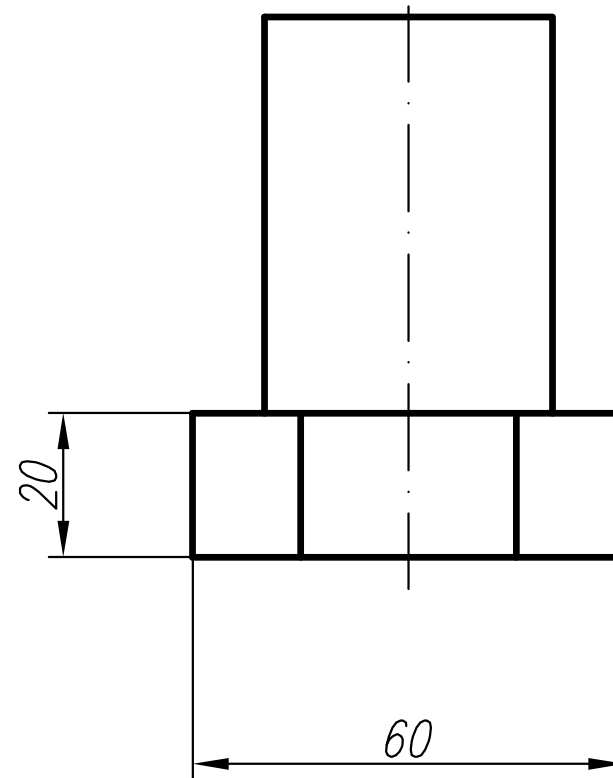
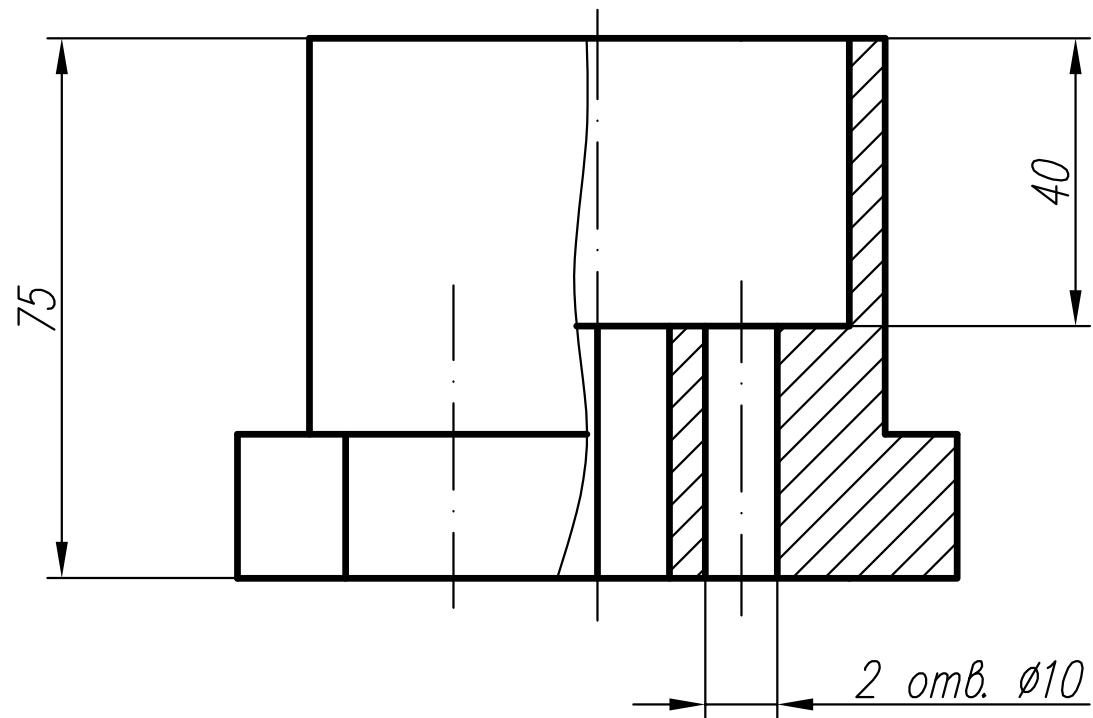
Справ. N

Попр. и дата

Изм. N дубл.

Взам. инв. N

Попр. и дата



					НГУ 01.001.06				
					Опора		Лист	Масса	Масштаб
									1:1
Изм	Лист	N докум.	Подп.	Дата			Лист	Листов	
Разраб.		Петренко П.П.							
Пров.		Сидоренко С.С.							
Т. контр.									
Н. контр.									
Утв.					Ст.3 ГОСТ 380-94		ТТММ-12-1		

Перв. примен.

Справ. N

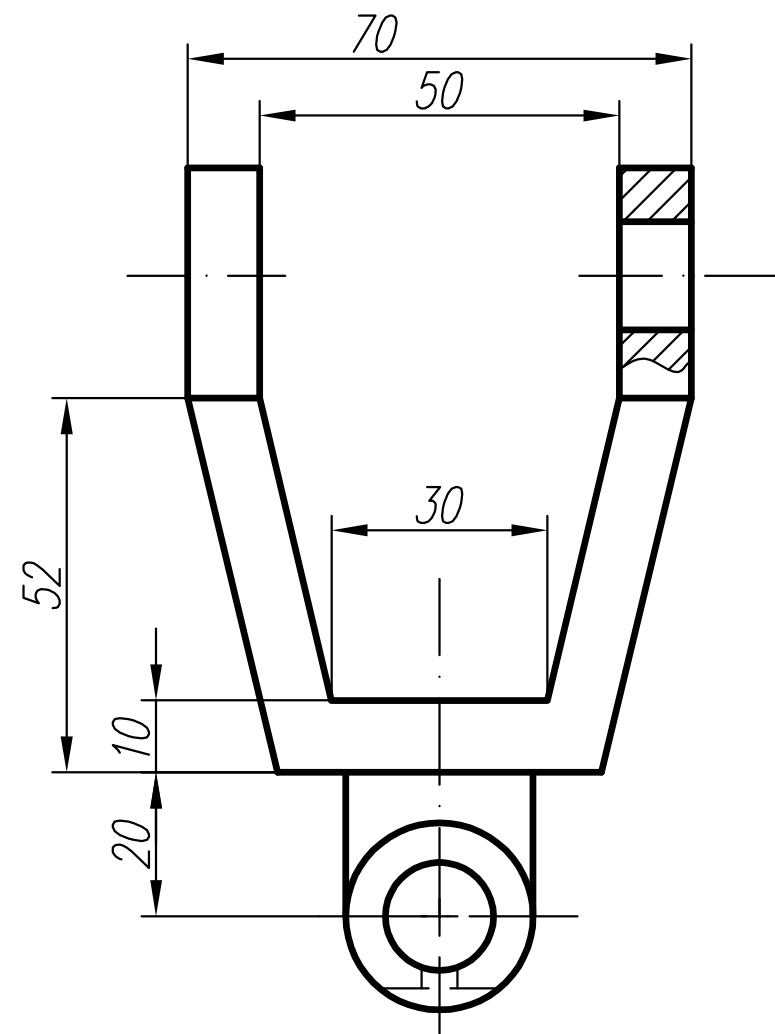
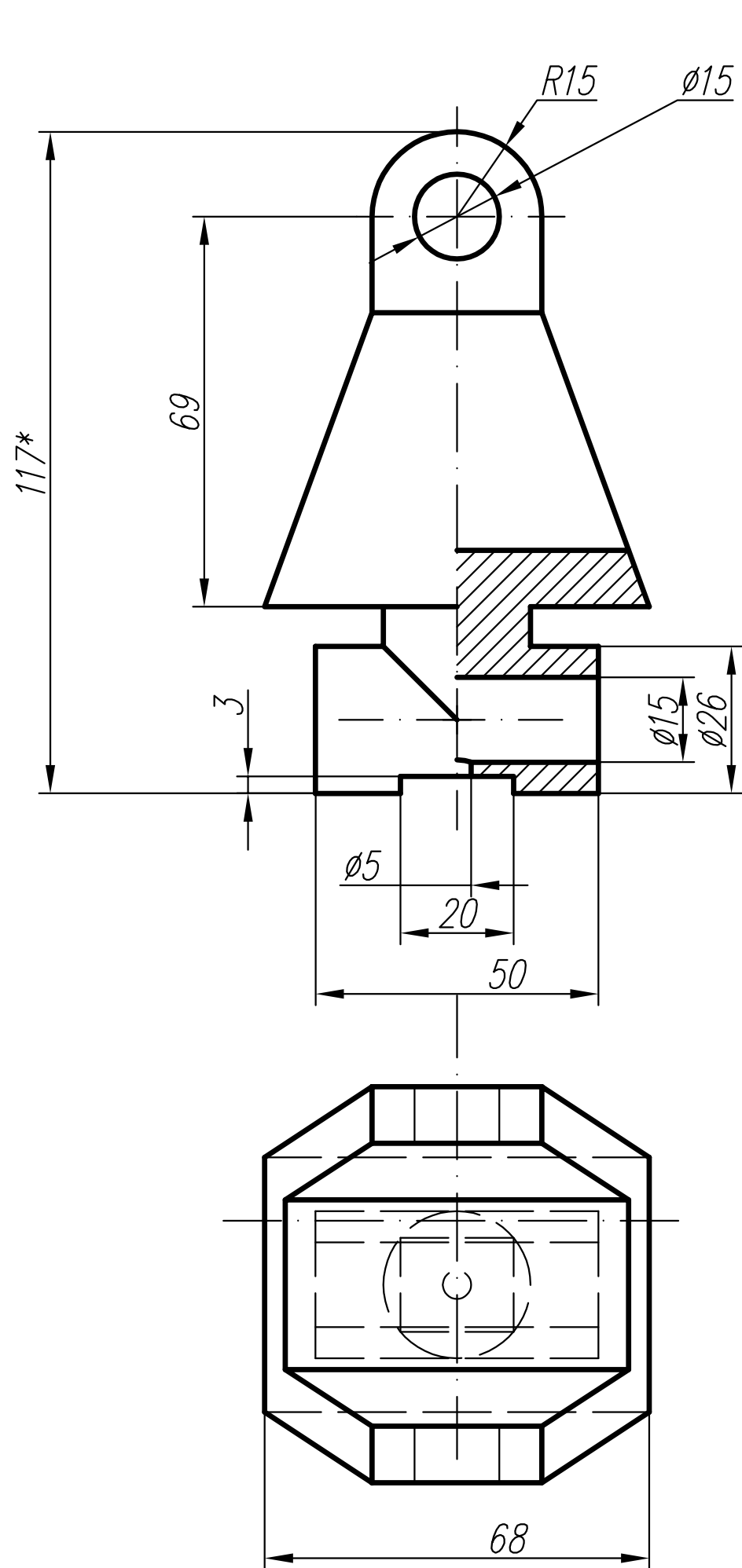
Подп. и дата

Инд. N дубл.

Взам. инв. N

Подп. и дата

Инд. N подл.



					НГУ 01.001.07			
Изм	Лист	№ докум.	Подп.	Дата	Вилка	Лист	Масса	Масштаб
Разраб.	Петренко П.П.							1:1
Пров.	Сидоренко С.С.					Лист	Листов	
Т. контр.					Ст.3 ГОСТ 380-94	ТТММ-12		
Н. контр.								251
Утв.								

Навчальне видання

Ванжа Геннадій Купріянович
Балашов Сергій Васильович
Кузнецова Тетяна Анатоліївна
Федоскіна Олена Валеріївна

Проекційне креслення

Навчально-наочний посібник

Дизайн обкладинки – І.В. Вернер

Комп'ютерна верстка – С.В. Балашов

Підп. до друку 30.01.2014.

Формат 42х30. Папір офсетний. Ризографія.

Ум. друк. арк. 83,6. Обл.-вид. арк. 83,6.

Тираж 100 пр.

Зам. №

Підготовлено для друку та видруковано в Державному вищому навчальному закладі
«Національний гірничий університет».

Свідоцтво про внесення до Державного реєстру ДК №1842 від 11.06.2004.

49005, м. Дніпропетровськ, просп. К. Маркса, 19.