

МІНІСТЕРСТВО ОСВІТИ І НАУКИ, МОЛОДІ ТА СПОРТУ УКРАЇНИ
ДЕРЖАВНИЙ ВИЩИЙ НАВЧАЛЬНИЙ ЗАКЛАД
„НАЦІОНАЛЬНИЙ ГІРНИЧИЙ УНІВЕРСИТЕТ”



ГІРНИЧИЙ ФАКУЛЬТЕТ
Кафедра підземної розробки родовищ

ОСОБЛИВОСТІ ПІДЗЕМНОЇ РОЗРОБКИ РУДНИХ РОДОВИЩ

МАТЕРІАЛИ МЕТОДИЧНОГО ЗАБЕЗПЕЧЕННЯ ДО ПРАКТИЧНИХ ЗАНЯТЬ

студентів спеціальності
7(8).050301 Розробка родовищ корисних копалин

Дніпропетровськ
НГУ
2012

Особливості підземної розробки рудних родовищ. Матеріали методичного забезпечення до практичних занять студентів спеціальності 7(8).050301 Розробка родовищ корисних копалин / О.М. Кузьменко, О.Є. Хоменко, М.М. Кононенко, Д.В. Мальцев. – Д.: Національний гірничий університет, 2012. – 64 с.

Автори:

О.М. Кузьменко, д-р техн. наук, проф. (робота 1);

О.Є. Хоменко, канд. техн. наук, доц. (роботи 1–5);

М.М. Кононенко, канд. техн. наук, асист. (роботи 5–10);

Д.В. Мальцев, асист. (роботи 1–10).

Затверджено методичною комісією Державного ВНЗ "НГУ" (протокол № 5 від 05.06.2012) за поданням кафедри підземної розробки родовищ (протокол № 16/8 від 29.05.2012).

Розглянуто теоретичні відомості про ключові питання експлуатаційних розрахунків видобутку та розробки рудних родовищ. Подано рекомендації до розв'язування типових практичних задач з видобутку та розробки рудних родовищ. Наведено критерії оцінювання виконання практичних робіт. Орієнтовно на активацію виконавчого етапу навчальної діяльності студентів.

Призначено для самостійної роботи та для роботи в аудиторії студентів напряму «Гірництво» під час підготовки до модульних контролів за результатами практичних занять з нормативної дисципліни «Особливості підземної розробки рудних родовищ».

Відповідальний за випуск завідувач кафедри підземної розробки родовищ, д-р техн. наук, проф. В.І. Бондаренко.

Зміст

Вступ	4
Загальні положення	5
Робоча програма	7
Практична робота № 1	8
Тема: Визначення показників видобування руди	
Практична робота № 2	13
Тема: Проектування контурів блока зі складною конфігурацією рудного тіла	
Практична робота № 3	19
Тема: Визначення параметрів буропідричних робіт при свердловинному висаджуванні руди	
Практична робота № 4	26
Тема: Побудова діаграми випуску руди з блока	
Практична робота № 5	35
Тема: Визначення параметрів днищ блоків із застосуванням самохідних навантажувальних машин	
Практична робота №6	38
Тема: Визначення параметрів закладного трубопроводу при закладці, що твердіє	
Практична робота № 7	42
Тема: Визначення міцності рудних та штучних ціликів	
Практична робота №8	47
Тема: Визначення параметрів врубів при проведенні горизонтальних виробок в міцних породах	
Практична робота №9	54
Тема: Визначення швидкості проведення піднятєвих виробок способом буріння	
Практична робота №10	60
Тема: Визначення параметрів розташування свердловин при секційному проведенні піднятєвого	

Вступ

Професійна діяльність гірничого інженера спеціальності 7(8).050301 «Розробка родовищ корисних копалин» безпосередньо пов'язана з проектуванням і експлуатацією рудних, нерудних та розсипних родовищ корисних копалин. Тому до програми спеціаліста введена вибіркова дисципліна «Особливості підземної розробки рудних родовищ», що містить лекційні та практичні заняття.

Практичні роботи виконуються кожним студентом за вихідними даними, представленими за варіантами згідно з порядковим номером у журналі поточного контролю викладача. В практичних роботах, наводяться всі формули з розшифруванням прийнятих позначень, їхні значення і результати обчислень. Також виконуються креслення, які необхідні для здійснення розрахунків.

Вихідні дані для практичних робіт містять 30 варіантів. У прикладах рішень, які додаються до кожної практичної роботи, використані вихідні дані нульового варіанту. Після виконання роботи оформляють в окремому зошиті чи на аркушах формату А₄ і захищають перед викладачем.

Методичні рекомендації до практичних занять можуть бути використані під час виконання дипломного проекту студентами спеціальності 7(8).050301.01 «Підземна розробка родовищ корисних копалин».

Загальні положення

1. Терміни та їх визначення

Практичне заняття – форма навчального заняття, при якій викладач організує детальний розгляд студентами окремих теоретичних положень навчальної дисципліни.

2. Дидактичні цілі

Формування умінь та навичок практичного застосування знань через виконання студентом завдань та вправ.

Вид умінь, що набуваються:

- *предметно-практичні* – дії щодо переміщення об'єктів у просторі, зміни його форми тощо;
- *знаково-практичні* – виконання операцій зі знаками та знаковими системами;
- *знаково-розумові* – розумове виконання операцій зі знаками та знаковими системами.

Цілі практичного завдання мають бути орієнтовані на підготовку студента до виконання контрольної модульної роботи або виконання індивідуального завдання.

3. Тематика

Тематика практичних занять повинна відповідати робочій програмі дисципліни і визначається предметом конкретної практичної роботи:

- устрій та правила експлуатації машин, механізмів, обладнання;
- розрахункові, графічні, розрахунково-графічні вправи;
- лінгвістичні вправи;
- фізичні вправи тощо.

4. Форми проведення практичних занять

Практичне заняття проводиться в навчальних аудиторіях чи спеціально обладнаних приміщеннях.

Тривалість заняття – не менше двох академічних годин.

Склад завдань для практичного заняття планується за умови можливості виконання більшістю студентів.

Відповідальність за організацію практичних занять несе кафедра, що зобов'язана створити відповідні умови, методичне та інформаційне забезпечення.

Студент під час проведення практичних занять повинен:

- ознайомитись з методичними рекомендаціями щодо проведення практичних занять;

- обов'язково відвідувати практичні заняття;
- безумовно дотримуватись правил охорони праці;
- вести робочий зошит з практичних занять;
- одержати оцінку за практичний модуль через визначену форму модульного контролю (за результатами поточного контролю виконання прав або контрольних модульних робіт та індивідуальних завдань).

Викладач повинен:

- управляти проведенням практичного заняття;
- скласти графік консультацій (не менш двох на тиждень);
- дотримуватись графіка консультацій;
- здійснювати контрольні заходи відповідно до навчального плану;
- оцінити навчальну діяльність студента з опанування практичного модуля.

Завідувач кафедри повинен:

- організувати матеріально-технічне, методичне та інформаційне забезпечення проведення практичних занять;
- контролювати виконання графіку консультацій викладачів кафедри;
- вирішувати суперечливі питання, що виникають між викладачем та студентом.

5. Матеріально-технічне, методичне та інформаційне забезпечення

Основний критерій готовності кафедри до проведення практичних занять – матеріально-технічна забезпеченість робочих місць студентів сучасними технічними засобами навчання та відповідним обладнанням для вивчення устрою та правил експлуатації машин, механізмів та обладнання, виконання розрахункових, графічних, графічно-розрахункових, виконання лінгвістичних та фізичних вправ тощо з дотриманням правил охорони праці.

Конкретизовані вимоги до проведення практичних занять подаються в методичних рекомендаціях.

Методичні рекомендації розробляються кафедрами, розглядаються і погоджуються з методичними комісіями за напрямками підготовки або спеціальностями та затверджуються Навчально-методичним управлінням.

Інформаційне забезпечення має відповідати переліку рекомендованої літератури, що подана в методичних рекомендаціях.

Забезпеченість студентів необхідними для виконання практичних робіт підручниками, довідниками, стандартами тощо повинна складати 100 %.

Робоча програма

Робоча програма щодо практичних занять на VIII семестр.

Модулі	Компетенції (з використанням матеріалу модуля студент повинен уміти)	Змістові модулі	аудиторний	самостійна робота	загальний
1	<p>Формування умінь та навичок практичного застосування знань через виконання завдань та вправ.</p> <p>Розраховувати показники видобування руди.</p> <p>Проектувати контури блока зі складною конфігурацією рудного тіла.</p> <p>Визначати параметри буропідривних робіт при свердловинному висаджуванні руди.</p> <p>Свідомо будувати діаграми випуску руди з блока.</p> <p>Графічно зображувати параметри днищ блоків із застосуванням самохідних навантажувальних машин.</p>	<p>Практичні заняття на VIII семестр, I чверть (1...9 тижнів) Аудиторні – 2 години на тиждень</p>			
		1. Визначення показників видобування руди	2	0	0
		2. Проектування контурів блока зі складною конфігурацією рудного тіла	2		
		3. Визначення параметрів буропідривних робіт при свердловинному висаджуванні руди	4		
		4. Побудова діаграми випуску руди з блока	4		
		5. Визначення параметрів днищ блоків із застосуванням самохідних навантажувальних машин	2		
		Модульний контроль на 9 тижні	4		
		Разом	18		
		2	<p>Вміти визначати параметри закладного трубопроводу при закладці, що твердіє.</p> <p>Розраховувати міцність рудних та штучних ціликів.</p> <p>Вміти визначати параметри врубів при проведенні горизонтальних виробок в міцних породах.</p> <p>Вміти визначати швидкість проведення підняткових виробок способом буріння.</p> <p>Графічно зображувати розташування свердловин і свідомо робити розрахунки при секційному проведенні підняткового.</p>	<p>Практичні заняття – VIII семестр, II чверть (9...18 тижнів) Аудиторні – 2 години на тиждень</p>	
6. Визначення параметрів закладного трубопроводу при закладці, що твердіє	2			0	0
7. Визначення міцності рудних та штучних ціликів	4				
8. Визначення параметрів врубів при проведенні горизонтальних виробок в міцних породах	4				
9. Визначення швидкості проведення підняткових виробок способом буріння	2				
10. Визначення параметрів розташування свердловин при секційному проведенні підняткового	2				
Модульний контроль на 20 тижні	4				
Разом	18				
Разом по практичним заняттям				36	0

Практична робота № 1

Тема: Визначення показників видобування руди

Мета роботи: Надбання умінь розрахунку прогнозних даних з визначення показників видобування руди й оцінки їх взаємного впливу на ефективність технології підземного видобування руд

Поставлена мета досягається послідовним вирішенням **наступних задач:**

1. Визначити мінімальний промисловий вміст металу в руді.
2. Підрахувати втрати й зубожіння при розробці рудних родовищ.
3. Визначити економічний збиток від втрат і зубожіння руди.

Хід роботи:

Вилучення металу з руди передбачає реалізацію технологічного ланцюга від видобування, збагачення, металургійної переробки та витрат на транспортування. Мінімальний промисловий вміст металу в руді, який визначається за умови зазначених витрат на видобування 1 тонни руди в гірших умовах, має дорівнювати ціні металу, який отримано з цієї руди.

1. Це співвідношення визначається рівнянням:

$$C_в + C_з + C_{м.п} + C_m \leq C_m \frac{K_{вил.м} \times \alpha_p}{10^4}; \quad (1.1)$$

де $C_в, C_з, C_{м.п}, C_m$ – відповідно, собівартість видобутку, збагачення, металургійної переробки і транспортування 1 тонни руди (див. табл. 1.1); C_m – ціна 1 тонни металу, грн. $K_{вил.м}$ – коефіцієнт вилучення металу з 1 тонни руди, %; α_p – вміст металу в масиві руди, % (згідно з табл. 1.1).

2. З рівняння (1.1) знаходиться мінімальний промисловий вміст металу:

$$\alpha_{p.min} = \frac{C_в + C_з + C_{м.п} + C_m}{K_{вил.м} \cdot C_m} \cdot 10^4. \quad (1.2)$$

Собівартість видобутку руди $C_в$ не буде істотно впливати на її якість з урахуванням прямих витрат і приймається постійною згідно подальших розрахунків.

3. Якість руди впливає на вихід концентрату при збагаченні, який вимірюється у частках одиниць:

$$b_k = \frac{\alpha_{p.м} \times E_k}{\beta} = \frac{\alpha_p \times E_k \times (-\gamma_c)}{\beta}, \quad (1.3)$$

де $\alpha_{p.м}$ – вміст металу (корисного компонента) у видобутій руді, %; α_p – вміст металу в масиві руди, % (див. табл. 1.1); E_k – вилучення металу в концентрат, частка од. (див. табл. 1.1); γ_c – зниження вмісту металу в руді, частка од. (див. табл. 1.1); β – вміст металу в концентраті, % (див. табл. 1.1).

Таблиця 1.1

Вихідні дані
для визначення економічності розробки родовища мідної руди

№ варіанта	Вміст C_u , %			Коефіцієнт зuboжіння руди, \bar{F}	Вилучення C_u , %		Витрати на 1т руди, грн.			
	у масиві руди, α_p	у концентраті, β	у чорновій міді, δ		у концентраті, E_k	після металургійної переробки, E_m	видобування, C_e	транспортування на збагачувальну фабрику, C_m	збагачення, C_3	перевезення концентрату, $C_{п.к}$
1	1	2	3	4	5	6	7	8	9	10
0	2,50	14	99	0,05	0,90	0,95	45,0	1,0	25,0	1,5
1	2,00	14	98	0,40	0,89	0,97	44,0	1,0	34,0	1,5
2	2,10	13	98	0,04	0,90	0,96	44,8	1,0	46,0	1,5
3	2,05	15	97	0,03	0,83	0,94	44,3	1,0	67,0	1,5
4	1,80	12	98	0,05	0,79	0,95	44,9	1,0	37,0	1,5
5	1,20	12	98	0,04	0,89	0,99	46,1	1,0	52,0	1,5
6	0,80	14	99	0,02	0,87	0,98	44,3	1,0	80,0	1,5
7	0,65	16	97	0,07	0,89	0,96	48,6	1,0	100,0	1,5
8	0,50	12	98	0,03	0,85	0,99	47,8	1,0	90,0	1,5
9	3,20	18	99	0,08	0,79	0,96	42,0	1,0	40,0	1,5
10	2,70	16	97	0,10	0,90	0,97	44,0	1,0	32,0	1,5
11	1,50	17	97	0,06	0,81	0,95	44,2	1,0	51,0	1,5
12	1,20	15	99	0,02	0,89	0,94	46,3	1,0	68,0	1,5
13	1,00	20	99	0,03	0,87	0,95	48,7	1,0	50,0	1,5
14	0,70	14	99	0,05	0,76	0,96	44,5	1,0	67,0	1,5
15	0,85	16	97	0,07	0,89	0,95	49,0	1,0	51,0	1,5
16	0,90	18	99	0,10	0,88	0,95	45,3	1,0	72,0	1,5
17	0,95	16	99	0,04	0,78	0,98	35,6	1,0	80,0	1,5
18	1,45	17	99	0,07	0,90	0,95	44,5	1,0	110,0	1,5
19	1,25	13	99	0,10	0,89	0,99	45,3	1,0	47,0	1,5
20	0,55	14	98	0,05	0,86	0,94	45,9	1,0	120,0	1,5
21	0,75	12	99	0,10	0,85	0,95	45,1	1,0	65,0	1,5
22	0,68	13	99	0,12	0,87	0,95	44,2	1,0	55,0	1,5
23	1,15	17	98	0,04	0,84	0,94	41,9	1,0	60,0	1,5
24	1,25	16	97	0,03	0,88	0,98	46,8	1,0	78,0	1,5
25	1,40	18	99	0,02	0,83	0,95	43,5	1,0	57,0	1,5
26	1,55	17	98	0,03	0,85	0,99	47,5	1,0	60,0	1,5
27	1,85	12	97	0,05	0,79	0,95	46,1	1,0	42,0	1,5
28	2,00	15	99	0,10	0,80	0,97	42,8	1,0	71,0	1,5
29	1,40	19	98	0,09	0,63	0,98	43,5	1,0	40,0	1,5
30	1,90	14	97	0,11	0,85	0,99	48,6	1,0	82,0	1,5

4. Вихід металу в концентрат:

$$b_m = \frac{\beta \cdot E_m}{\delta}, \quad (1.4)$$

де E_m – вилучення металу в концентрат, частки од.; δ – вміст металу в чорновому металі, %.

5. Загальний вихід готового продукту з руди:

$$b = \frac{\alpha_{p.m} \cdot E}{\delta}, \quad (1.5)$$

де $E = K_{вип.м} = E_k \cdot E_m$ – загальне вилучення металу при переробці руди, %; E_k та E_m – вилучення металу в концентрат та вилучення металу після металургійної переробки, відповідно, %.

6. Ціна 1 тонни руди визначається з виразу:

$$C_{вип} = \frac{\alpha_p \cdot (1 - \bar{p}) \cdot E}{\delta} \cdot C_m, \quad (1.6)$$

де \bar{p} – коефіцієнт зубожіння руди. Приймається згідно табл. 1.1; C_m – ціна металу, що вилучається з 1 тонни руди (8 000 грн.).

7. Витрати на металургійну переробку, віднесені до 1 тонни концентрату, складають:

$$C_{m.n} = \frac{\beta \cdot E_m}{\delta} \cdot C_{вип}, \quad (1.7)$$

де $C_{вип}$ – витрати на виплавку 1 тонни чорнового металу, які дорівнюють 7 000 грн.

8. Виробничі витрати з видобутку та переробки, віднесені до 1 тонни видобутої руди, складають:

$$\sum C_{вип} = \frac{\alpha_p \cdot (1 - \bar{p}) \cdot E_k}{\beta} \cdot (C_{n.k} + C_{m.n}) + (C_6 + C_m + C_3). \quad (1.8)$$

де $C_{n.k}$ – витрати на перевезення концентрату, грн/т.

9. Прибуток від промислового використання 1 тонни руди визначається з виразу:

$$P_p = C_{вип} - \sum C_{вип}. \quad (1.9)$$

10. Собівартість 1 тонни чорнового металу становить:

$$C_{мет} = \frac{\delta}{\alpha_p \cdot (1 - \bar{p}) \cdot E} \cdot (C_6 + C_m + C_3) + \frac{\delta}{\beta \cdot E_m} \cdot (C_{n.k} + C_{m.n}), \quad (1.10)$$

11. Прибуток від виплавки 1 тонни чорнового металу:

$$P_{p.m} = C_{мет} - C_{мет}. \quad (1.11)$$

Приклад рішення

1. Визначимо коефіцієнт вилучення металу з 1 тонни руди:

$$K_{вил.м} = E = E_k \cdot E_m = 0,90 \cdot 0,95 = 0,855 \text{ частки од.}$$

2. Визначимо ціну вилучення за формулою (1.6):

$$Ц_{вит} = \frac{\alpha_p \cdot (1 - \bar{p}) \cdot K_{вил.м}}{\delta} \cdot Ц_m = \frac{2,50 \cdot (1 - 0,05) \cdot 85,5}{99} \cdot 8000 = 16401,38 \text{ грн.}$$

3. Знайдемо витрати на металургійну переробку, віднесені до 1 тонни концентрату за формулою (1.7):

$$C_{м.п} = \frac{\beta \cdot E_m}{\delta} \cdot C_{вит} = \frac{14 \cdot 0,95}{99} \cdot 7000 = 940,40 \text{ грн.}$$

4. За формулою (1.8) визначимо виробничі витрати з видобування та переробки, віднесені до 1 тонни видобутої руди:

$$\begin{aligned} \sum C_{вит} &= \frac{\alpha_p \cdot (1 - \bar{p}) \cdot E_k}{\beta} \cdot (C_{н.к} + C_{м.п}) + (C_g + C_m + C_z) = \\ &= \frac{2,50 \cdot (1 - 0,05) \cdot 90}{14} \cdot (1,5 + 940,40) + (45,0 + 1,0 + 25,0) = 15907,59 \text{ грн.} \end{aligned}$$

5. Прибуток від виплавки 1 тонни чорного металу визначимо за формулою (1.9):

$$П_{р.м} = Ц_{вит} - \sum C_{вит} = 16401,38 - 15907,59 = 493,79 \text{ грн.}$$

6. Собівартість однієї тонни чорного металу визначимо за формулою (1.10):

$$\begin{aligned} C_{мет} &= \frac{\delta}{\alpha_p \cdot (1 - \bar{p}) \cdot E} \cdot (C_g + C_m + C_z) + \frac{\delta}{\beta \cdot E_m} \cdot (C_{н.к} + C_{м.п}) = \\ &= \frac{99}{2,50 \cdot (1 - 0,05) \cdot 85,5} \cdot (45,0 + 1,0 + 25,0) + \frac{99}{14 \cdot 0,95} \cdot (1,5 + 940,40) = 7045,74 \text{ грн.} \end{aligned}$$

7. Прибуток від виплавки 1 тонни чорного металу:

$$П_{р.м} = Ц_{мет} - C_{мет} = 8000 - 7045,74 = 954,56 \text{ грн.}$$

Контрольні питання

1. Як визначається собівартість виплавки 1 тонни чорного металу, розкрийте основні показники витрат?
2. Що таке коефіцієнт вилучення металу з 1 тонни руди?
3. Мета визначення показників видобування руди?

Оцінювання практичних занять

Подаються критерії оцінювання у вигляді переліку припущених недоліків, що знижують оцінку якості виконання цього практичного завдання.

Об'єктивна оцінка результатів розв'язання задач можлива (як і будь-яке інше вимірювання) лише при їх зіставленні з еталонами – зразками правильних та повних рішень (відповідей).

Оцінювання результатів практичних занять здійснюється за 100 бальною шкалою наступним чином:

1 питання (загалом по роботі) – 30 балів

2 питання (по рисунку) – 30 балів

3 питання (з розрахунків) – 40 балів

Критеріями визначення оцінок приймається:

«Відмінно» – більше 90;

«Добре» – 75-90 балів;

«Задовільно» – 60-74 балів;

«Незадовільно» – до 60 балів

При остаточній оцінці результатів виконання завдання необхідно врахувати здатність студента:

- диференціювати, інтегрувати та уніфікувати знання;
- застосовувати правила, методи, принципи, закони у конкретних ситуаціях;
- інтерпретувати схеми, графіки, діаграми;
- аналізувати й оцінювати факти, події та прогнозувати очікувані результати від прийнятих рішень;
- викладати матеріал на папері логічно, послідовно, з дотриманням вимог чинних стандартів.

Практична робота № 2

Тема: Проектування контурів блока зі складною конфігурацією рудного тіла

Мета роботи: Надбання умінь розрахунку прогнозних даних з визначення параметрів технологічних блоків за середнім вмістом металу в рудній масі

Поставлена мета досягається послідовним вирішенням **наступних задач:**

1. Розрахувати середній вміст металу в рудній масі в передбачуваних контурах блока.
2. Прийняти контур блока за допустимим вмістом металу.
3. Розрахувати кількість металу в рудному тілі та рудній масі в прийнятих контурах блока.

Хід роботи:

Проектування контурів технологічних блоків виконується за умови якості руди, що видобувається. Ці умови висувають споживачі товарної продукції.

За вихідними даними будують геометричні розміри проектованої ділянки рудного покладу у відповідному масштабі.

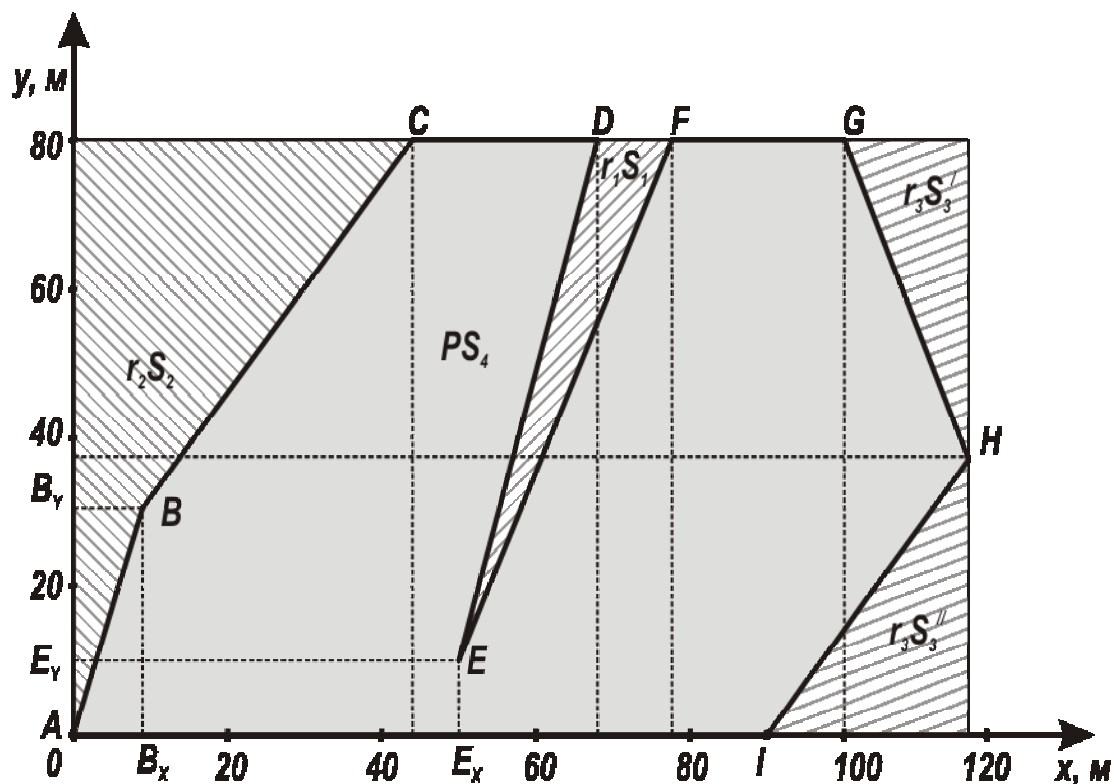


Рис. 2.1. Розрахункова схема для визначення контуру блока при складній конфігурації рудного тіла

1. Середній вміст заліза в рудній масі в передбачуваних контурах блока, %:

$$P_{pm} = \frac{r_1 S_1 + r_2 S_2 + r_3 S_3 + P S_4}{S_{\text{бл}}}, \quad (2.1)$$

де r_1, r_2, r_3, P – відповідно, вміст металу в породному прошарку, висячому і лежачому боках покладу та в рудному тілі, %; $S_1, S_2, S_3, S_4, S_{\text{бл}}$ – відповідно, площа поперечного перерізу прошарку, висячого і лежачого боків та рудного тіла й блока в цілому, м².

Значення вмісту металу в породному прошарку, висячому і лежачому боках покладу беруть з вихідних даних табл. 2.1. Площі поперечного перерізу прошарку, висячого і лежачого боків, рудного тіла визначаються з рис. 2.1 та табл. 2.1 шляхом поділу шуканих площ на прості геометричні фігури – квадрати, прямокутники, трикутники. Потім розраховані площі складають й одержують площу шуканої ділянки блока – S_1, S_2, S_3, S_4 і $S_{\text{бл}}$.

2. Перевіримо отримане значення P_{pm} за умовою, яку висунуто споживачем товарної руди (гірничо-збагачувальні та металургійні комбінати, компанії та окремі фірми)

$$48\% \geq P_{pm} \geq 42\%. \quad (2.2)$$

При невиконанні поставленої умови змінюють прийняті контури блока.

З перевищенням верхнього значення за якістю (48%) необхідно збільшити передбачуваний контур блока з лежачого боку. З зниженням меншого значення за якістю (42%) необхідно зменшити передбачуваний контур блока з боку лежачого боку. З кожною зміною контуру блока роблять повторний розрахунок значення P_{pm} при зміненому значенні S_3 ($S_3 = S_3' + S_3'' + S_3^n$), S_4 та $S_{\text{бл}}$.

3. Об'єм металу в рудному тілі в прийнятих контурах блока:

$$V = S_4 \cdot h_n \cdot P, \quad (2.3)$$

де h_n – висота технологічного блока, м;

4. Об'єм металу в рудній масі в прийнятих контурах блока:

$$V_{pm} = S_{\text{бл}} \cdot h_n \cdot P_{pm}. \quad (2.4)$$

Приклад рішення

1. Середній вміст заліза в рудній масі в передбачуваних контурах блока визначимо за формулою (2.1):

$$P_{pm} = \frac{0,33 \cdot 350 + 0,24 \cdot 1460 + 0,34 \cdot 310 + 0,68 \cdot 5880}{8000} \cdot 100\% = 57,12\% ;$$

$$S_1 = \frac{1}{2} \cdot 28 \cdot 70 - \frac{1}{2} \cdot 70 \cdot 18 = 350 \text{ м}^2;$$

$$S_2 = \frac{1}{2} \cdot 9 \cdot 30 + 9 \cdot 50 + \frac{1}{2} \cdot 35 \cdot 50 = 1460 \text{ м}^2;$$

$$S_3 = \frac{1}{2} \cdot 7 \cdot 38 + 3 \cdot 38 \cdot \frac{1}{2} \cdot 3 \cdot 42 = 310 \text{ м}^2.$$

$$S_4 = S_{\text{бл}} - (S_1 + S_2 + S_3) = 8000 - (350 + 1460 + 310) = 5880 \text{ м}^2.$$

2. Перевіримо отримане значення P_{pm} за умовою (2.2), яку висунуто споживачем товарної (руди $48\% \geq 57,12 \geq 42\%$ – умова не виконується).

Виконаємо коригування передбачуваних контурів блока, бо розрахована концентрація металу в рудній масі в передбачуваних контурах блока не відповідає заданій умові

$$P_{pm} = \frac{0,33 \cdot 350 + 0,24 \cdot 1460 + 0,34 \cdot (310 + x) + 0,68 \cdot 5880}{\left(100 + \frac{x}{80}\right) \cdot 80} = 45\% ,$$

де $x = 8815 \text{ м}^2$ – додаткова площа лежачого боку, м^2 ; отримана в результаті арифметичних розрахунків.

Скоригуємо контур блока, який складає площину вертикального перерізу:

$$S_{\text{бл}} = h_{\text{бл}} \cdot l_{\text{бл}} = 80 \cdot 210 = 16800 \text{ м}^2.$$

3. Об'єм металу в рудному тілі у прийнятих контурах блока визначимо за формулою (2.3):

$$V = 5880 \cdot 80 \cdot 0,68 = 319872 \text{ м}^3.$$

4. Об'єм металу в рудній масі в прийнятих контурах блока визначимо за формулою (2.4):

$$V_{pm} = 16800 \cdot 80 \cdot 0,45 = 604800 \text{ м}^3.$$

5. Для зручності подальших розрахунків зведемо дані до таблиці.

Середній вміст заліза в рудній масі в передбачуваних контурах блока $P_{рм}, \%$	45,0
Об'єм металу в рудному тілі $V, м^3$	319872,0
Об'єм металу в рудній масі $V_{рм}, м^3$	604800,0
Потужність рудного покладу $t, м$	210,0

6. Контур блока при складній конфігурації рудного тіла відображений нижче.

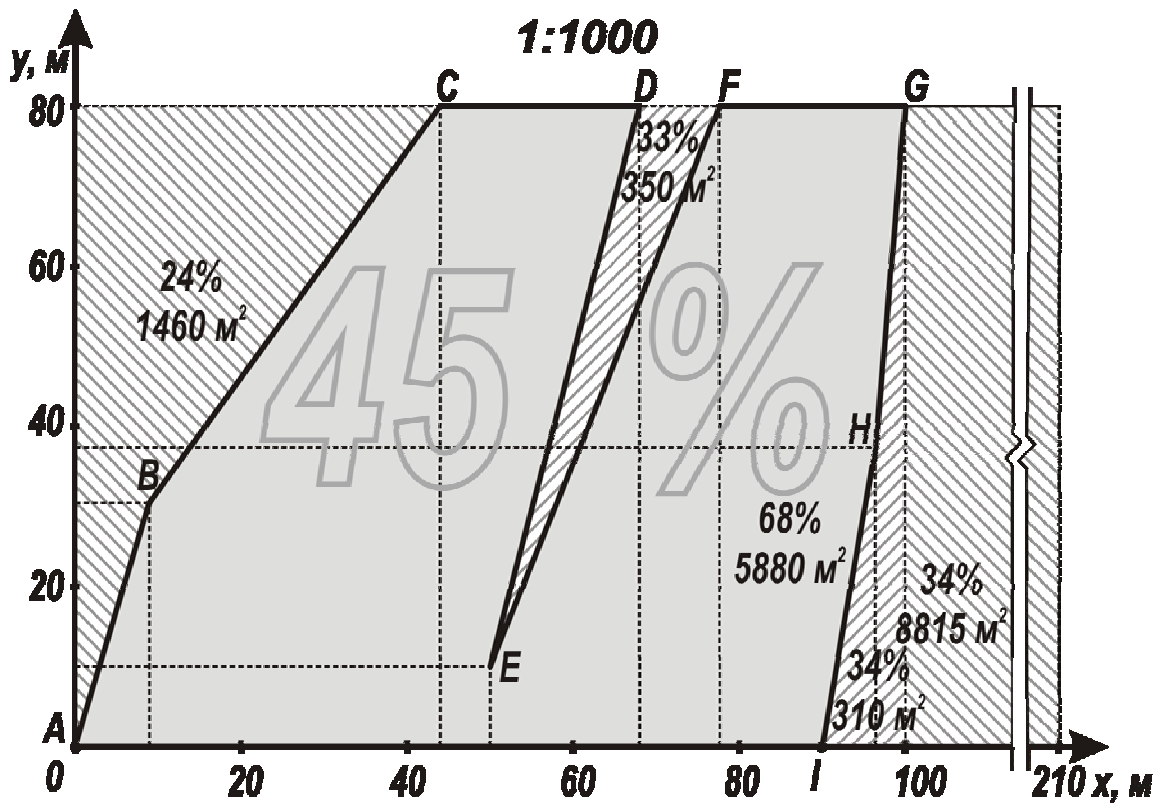


Рис. 2.2. Прийнятий контур блока при складній конфігурації рудного тіла

Таблиця 2.1

Вихідні дані
для проектування контурів блока

№ варіанта	Орди- ната	A	B	C	D	E	F	G	H	I	P	r ₁	r ₂	r ₃
1	2	3	4	5	6	7	8	9	10	11	12	13	14	15
0	X	0	9	44	68	50	78	100	97	90	68	33	24	34
	Y	0	30	80	80	10	80	80	38	0				
1	X	0	12	36	57	45	60	99	115	62	50	20	15	20
	Y	0	30	80	80	67	80	80	46	0				
2	X	0	11	32	56	56	57	93	102	75	55	21	11	8
	Y	0	37	80	80	69	80	80	21	0				
3	X	0	3	25	49	50	79	108	145	14	62	38	26	35
	Y	0	20	80	80	33	80	80	31	0				
4	X	0	25	41	66	34	85	117	140	72	48	25	33	17
	Y	0	28	80	80	55	80	80	36	0				
5	X	0	24	30	53	33	69	113	133	60	53	31	15	3
	Y	0	16	80	80	50	80	80	34	0				
6	X	0	19	43	69	33	72	139	102	97	67	17	20	29
	Y	0	18	80	80	33	80	80	22	0				
7	X	0	12	36	57	45	60	99	115	62	56	33	34	22
	Y	0	24	80	80	32	80	80	21	0				
8	X	0	30	45	69	80	94	114	88	86	45	13	31	38
	Y	0	30	80	80	67	80	80	46	0				
9	X	0	2	18	33	7	52	96	70	30	68	22	26	2
	Y	0	13	80	80	19	80	80	14	0				
10	X	0	23	37	65	49	77	119	128	86	45	18	29	3
	Y	0	13	80	80	62	80	80	20	0				
11	X	0	16	25	43	29	70	125	143	46	57	10	13	6
	Y	0	32	80	80	57	80	80	55	0				
12	X	0	21	50	56	46	67	81	127	58	64	35	19	17
	Y	0	19	80	80	28	80	80	10	0				
13	X	0	9	44	68	39	78	100	97	90	68	33	24	34
	Y	0	30	80	80	61	80	80	38	0				
14	X	0	0	28	51	44	72	97	108	73	65	21	26	16
	Y	0	42	80	80	46	80	80	18	0				
15	X	0	22	33	44	45	69	111	89	69	48	34	9	10
	Y	0	38	80	80	59	80	80	40	0				
16	X	0	12	29	50	22	59	64	126	61	50	33	6	10
	Y	0	22	80	80	66	80	80	53	0				
17	X	0	19	44	70	62	74	102	115	93	60	23	38	34
	Y	0	10	80	80	12	80	80	10	0				
18	X	0	17	47	73	70	78	92	104	78	52	19	10	31
	Y	0	10	80	80	18	80	80	14	0				

№ варіанта	Ордината	A	B	C	D	E	F	G	H	I	P	r ₁	r ₂	r ₃
1	2	3	4	5	6	7	8	9	10	11	12	13	14	15
19	X	0	14	19	32	26	49	70	143	34	68	34	5	11
	Y	0	15	80	80	52	80	80	42	0				
20	X	0	3	18	36	18	51	124	95	56	60	16	31	37
	Y	0	11	80	80	22	80	80	19	0				
21	X	0	3	21	42	23	61	122	132	25	58	20	40	27
	Y	0	34	80	80	49	80	80	14	0				
22	X	0	23	49	76	53	86	114	141	66	45	16	7	26
	Y	0	17	80	80	48	80	80	45	0				
23	X	0	13	27	55	41	84	100	113	50	52	20	25	36
	Y	0	20	80	80	50	80	80	38	0				
24	X	0	0	28	49	49	76	99	111	70	59	31	22	26
	Y	0	39	80	80	46	80	80	18	0				
25	X	0	20	36	40	50	70	100	90	75	52	40	13	13
	Y	0	38	80	80	59	80	80	40	0				
26	X	0	12	29	50	22	59	64	126	61	62	30	21	11
	Y	0	22	80	80	66	80	80	53	0				
27	X	0	24	30	53	33	69	113	133	60	49	25	35	30
	Y	0	10	80	80	12	80	80	10	0				
28	X	0	17	47	73	70	78	92	104	78	52	19	10	31
	Y	0	10	80	80	18	80	80	14	0				
29	X	0	24	30	53	33	69	113	133	60	68	34	10	11
	Y	0	15	80	80	52	80	80	42	0				
30	X	0	13	27	55	41	84	100	113	50	48	24	31	17
	Y	0	11	80	80	22	80	80	19	0				

Контрольні питання

1. Мета проектування контурів блока зі складною конфігурацією рудного тіла.
2. Що таке прийнятий контур блока, поясніть сутність?
3. Поясніть різницю між поняттями середній вміст заліза в рудній (гірничій) масі та середній вміст заліза в руді?
4. Мета визначення контуру блока за допустимим вмістом металу?

Оцінювання практичних занять

Подаються критерії оцінювання у вигляді переліку припущених недоліків, що знижують оцінку якості виконання цього практичного завдання.

Об'єктивна оцінка результатів розв'язання задач можлива (як і будь-яке інше вимірювання) лише при їх зіставленні з еталонами – зразками правильних та повних рішень (відповідей).

Оцінювання результатів практичних занять здійснюється за 100 бальною шкалою наступним чином:

1 питання (загалом по роботі) – 30 балів

2 питання (по рисунку) – 30 балів

3 питання (з розрахунків) – 40 балів

Критеріями визначення оцінок приймається:

«Відмінно» – більше 90;

«Добре» – 75-90 балів;

«Задовільно» – 60-74 балів;

«Незадовільно» – до 60 балів

При остаточній оцінці результатів виконання завдання необхідно враховувати здатність студента:

- диференціювати, інтегрувати та уніфікувати знання;
- застосовувати правила, методи, принципи, закони у конкретних ситуаціях;
- інтерпретувати схеми, графіки, діаграми;
- аналізувати й оцінювати факти, події та прогнозувати очікувані результати від прийнятих рішень;
- викладати матеріал на папері логічно, послідовно, з дотриманням вимог чинних стандартів.

Практична робота № 3

Тема: Визначення параметрів буропідричних робіт при свердловинному висаджуванні руди

Мета роботи: Надбання умінь розрахунку прогнозних даних із встановлення раціональних параметрів БПР при свердловинному висаджуванні руди і визначити їх вплив на вихід середнього розміру куска

Поставлена мета досягається послідовним вирішенням **наступних задач:**

1. Визначити параметри БПР при висаджуванні руди віялами свердловин на компенсаційний простір.

2. Установити раціональний діаметр свердловин залежно від виходу куска руди середнього розміру.

3. Визначити раціональний розмір кондиційного куска за умови пливучості висаджуваної руди через випускні отвори.

4. Розрахувати параметри висаджуванні руди в панелі.

Хід роботи:

1. Лінія найменшого опору (ЛНО) зарядів:

$$W = K_n \cdot C_o \cdot d \cdot \Delta \cdot \delta , \quad (3.1)$$

де $K_n = 0,9...1,0$ – коефіцієнт неоднорідності масиву; C_o – показник середовища, яке підривається. Визначається за емпіричною формулою:

$$C_o = 20 + 56 \cdot e^{-0,2 \cdot f}, \quad (3.2)$$

де f – коефіцієнт міцності руди за шкалою професора Протод'яконова. Приймається за варіантами згідно до табл. 3.1; $d = 0,085; 0,105; 0,15; 0,20; 0,24$ – діаметр свердловин, м. Приймається за варіантами табл. 3.1; Δ – щільність заряджання; при ручному заряджанні $\Delta = 0,8 \dots 0,9$; при механічному – $\Delta = 1,1 \dots 1,3$; δ – коефіцієнт працездатності ВР. Для поширених вибухових речовин він наведений нижче і приймається за варіантами табл. 3.1.

Вибухова речовина (ВР)	Коефіцієнт працездатності ВР, δ
Амоніт №6 ЖВ	1,00
Грануліт АС-8	1,15
Грануліт АС-4	1,10
Ігданіт	0,90

2. Очікуваний діаметр середнього куска при багаторядному висаджуванні свердловин, м:

$$D_{сер} = 6,105 \cdot \left(\frac{R}{D}\right)^{-0,629} \cdot e^{-0,53 \cdot \left(\frac{R}{D}\right)}, \quad (3.3)$$

де R – довжина утвореної лійки викиду, м,

$$R = \sqrt{W^2 + C_o^2 \cdot d^2 \cdot \Delta}, \quad (3.4)$$

де D – умовний розмір куска до подрібнення, м,

$$D = \sqrt[3]{\lambda}, \quad (3.5)$$

де λ – вихід руди із 1 м. свердловини, т,

$$\lambda = \frac{W \cdot a}{2}, \quad (3.6)$$

де $a = W \times m$ – відстань між зарядами.

3. Очікуваний середній діаметр куска повинен задовольнити умову:

$$3 \dots 5 D_{сер} \leq d_{\epsilon}, \quad (3.7)$$

де $d_{\epsilon} = 1,5 \dots 2,0$ м – діаметр випускного отвору (дучка, рудоспуск).

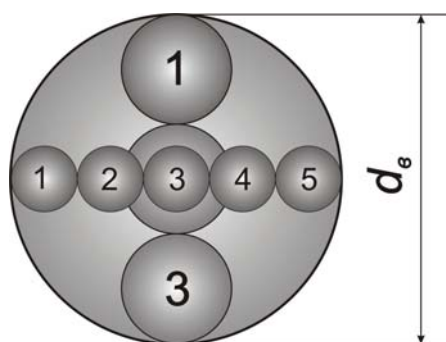


Рис. 3.1. Графічна інтерпретація умови (3.7)

У випадку коли очікуваний діаметр середнього куска відбитої руди не задовольняє умові (3.7), необхідно повторити обчислення за формулою (3.4) зі зміненим діаметром свердловин. Отриманий результат необхідно знову перевірити за умовою (3.7).

Після того як діаметр свердловин буде задовольняти очікуваному розміру середнього куска, повторно обчислюється ЛНО із прийнятим скоригованим діаметром свердловин.

Для побудови мережі свердловин технологічний блок необхідно поділити на панелі та підповерхи.

Лінія найменшого опору – найкоротша відстань від центру заряду до відкритої поверхні, яка служить основним параметром при визначенні величини заряду вибухової величини.

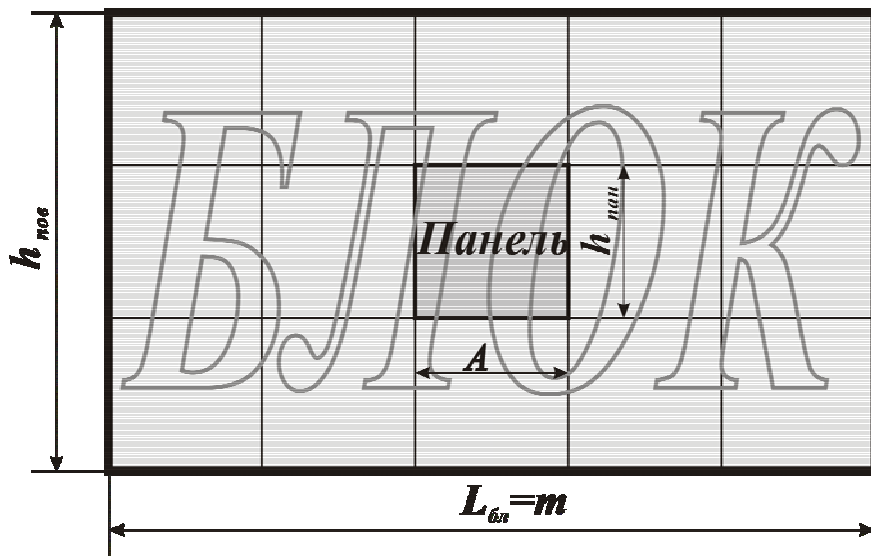


Рис. 3.2. Розрахункова схема поділу блока на панелі

Довжина та висота панелей, що добираються за умови максимальної довжини однієї свердловини, яка повинна не перевищувати 30 м:

$$l_{\max} \leq \sqrt{A^2 + h_{\min}^2} \leq 30. \quad (3.8)$$

4. Відстань між свердловинами у віялі:

$$a = W \cdot m', \quad (3.9)$$

де m' – показник зближення зарядів. При $f > 15$ $m' = 0,8 \dots 1,25$, при $f < 14$ – $m' = 1,0 \dots 1,6$, а найкращий ефект від дії зближених зарядів досягається при $m' = 1,22$. (для більш точного розрахунку можливе використання формули $m' = 0,726 + 0,906 \cdot e^{-0,146 \cdot f}$).

5. Питома витрата ВР установлюється з урахуванням діаметра середнього куска руди до і після подрібнення за емпіричним виразом:

$$q = 0,033 \cdot f \cdot \left(\frac{1}{\sqrt{D_{cp}}} - \frac{1}{\sqrt{D}} \right), \text{ кг/т} \quad (3.10)$$

6. Сумарна довжина свердловин в одному віялі, м:

$$l = \frac{2 \cdot A \cdot h}{a}, \quad (3.11)$$

де A – довжина панелі. Приймається за результатами ПР № 2 шляхом поділу довжини блоку на рівні частини, які не перевищують 30 м; ($\frac{m}{x} \leq 30$ м, де x – кількість панелей у блоці, що визначається добором раціонального цілого числа) $h_{пан} = 26,7$ м – висота панелі (підповерху) ($h_{пан} = \frac{h_{нов}}{3} = \frac{80}{3} = 26,7$ м).

7. Кількість свердловин в одному віялі, шт.:

$$N = \frac{A + h}{a}. \quad (3.12)$$

8. Кількість рядів віял у панелі, шт.:

$$Z = \frac{B}{W}, \quad (3.13)$$

де B – ширина панелі, м. Приймається за варіантами табл. 3.1.

Кількість рядів віял приймають цілим числом і у разі не виконання умови (3.13) коригується ЛНО у 2–3 крайніх віял.

Графічна побудова мережі свердловин у панелі здійснюється у раціональному масштабі з указівкою розміщення зарядів ВР, патронів-бойовиків і застосовуваного ступеня недозаряду [11, с. 55].

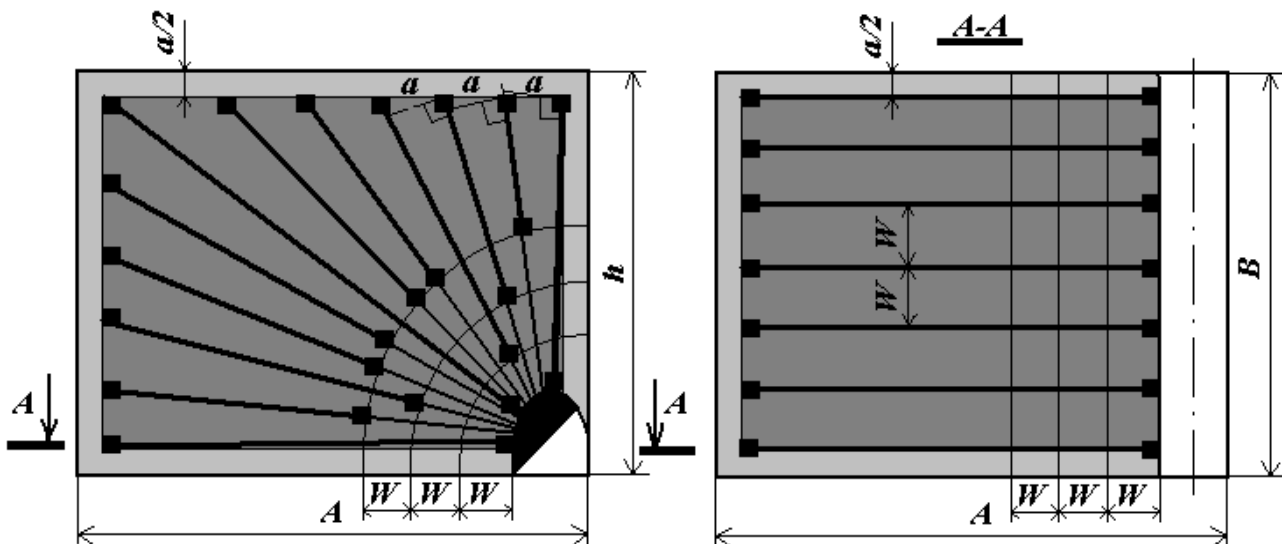


Рис. 3.3. Розрахункова схема розташування у панелі мережі свердловин

9. Інтервал уповільнення висаджування зарядів визначають за емпіричною формулою, мс:

$$t_{on} = \frac{W}{0,08 \cdot \sqrt{f}} \quad (3.14)$$

10. Загальний тоннаж відбитої руди, т:

$$T_o = A \cdot B \cdot h \cdot \gamma_p \quad (3.15)$$

де γ_p – об'ємна маса руди. Приймається за варіантами табл. 3.1.

11. Загальна довжина свердловин у панелі, м:

$$\sum l = l \cdot \left(\frac{B}{W} + 1 \right) \quad (3.16)$$

12. Вихід руди з 1 метра свердловини у панелі, т:

$$\lambda_n = \frac{T_o}{\sum l} \quad (3.17)$$

Приклад рішення

Визначити параметри буропідричних робіт при висаджуванні руди вертикальними віями свердловин при наступних вихідних даних. Родовище представлено крутоспадним рудним покладом $\alpha = 90^\circ$ з витриманою потужністю $m = 150$ м, міцністю руди $f = 10$, об'ємною масою руди $\gamma_p = 3,5$ т/м³, застосовуваним типом ВР – Амоніт № 6 ЖВ, довжиною панелі $A = 30$ м ($\frac{150}{5} = 30$ м), шириною панелі $B = 30$ м, висотою панелі $h_n = 27$ м, діаметром свердловин $d = 0,105$ м.

1. Спочатку визначимо показник середовища, що висаджується, за емпіричною формулою $C_o = 20 + 56 \cdot e^{-0,2 \cdot 10} = 27,6$.

Далі визначаємо:

$$2. W = K_n \cdot C_o \cdot d \cdot \Delta \cdot \delta = 0,95 \times 27,6 \times 0,105 \times 1,2 \times 1,1 = 3,3 \text{ м.}$$

$$3. a = W \cdot m' = 3,3 \cdot 1,0 = 3,3 \text{ м.}$$

$$4. R = \sqrt{W^2 + C_o^2 \cdot d^2 \Delta} = \sqrt{3,3^2 + 27,6^2 \times 0,105^2 \times 1,2} = 4,6 \text{ м.}$$

$$5. \lambda = \frac{W \cdot a}{2} = \frac{3,3 \times 3,3}{2} = 5,44.$$

$$6. D = \sqrt[3]{\lambda} = \sqrt[3]{5,44} = 1,76 \text{ м.}$$

7. $3 \dots 5 D_{cep} \leq d_g$, $1 \dots 1,7 \leq 2$, м – якщо умова виконується, продовжуємо розрахунки.

$$8. D_{cep} = 6,105 \cdot \left(\frac{R}{D}\right)^{-0,629} \cdot e^{-0,53 \cdot \left(\frac{R}{D}\right)} = 6,105 \cdot \left(\frac{4,6}{1,76}\right)^{-0,629} \cdot e^{-0,53 \cdot \left(\frac{4,6}{1,76}\right)} = 0,34 \text{ м.}$$

$$9. q = 0,033 \cdot f \cdot \left(\frac{1}{\sqrt{D_{cp}}} - \frac{1}{\sqrt{D}}\right) = 0,033 \cdot 10 \cdot \left(\frac{1}{\sqrt{0,34}} - \frac{1}{\sqrt{1,76}}\right) = 0,317 \text{ кг/т.}$$

$$10. l = \frac{2 \cdot A \cdot h}{a} = \frac{2 \times 30 \times 27}{3,3} = 491 \text{ м.}$$

$$11. N = \frac{A + h}{a} = \frac{30 + 27}{3,3} = 17,27 \approx 17 \text{ шт.}$$

$$12. Z = \frac{B}{W} = \frac{30}{3,3} = 9,09 \approx 9 \text{ шт.}$$

$$13. t_{on} = \frac{W}{0,08 \cdot \sqrt{f}} = \frac{3,3}{0,08 \cdot \sqrt{10}} = 13 \text{ мс.}$$

14. Загальний обсяг відбитої руди за формулою (3.15) складає:

$$T_o = A \cdot B \cdot h \cdot \gamma_p = 30 \times 30 \times 27 \times 3,5 = 85050 \text{ т.}$$

15. Загальна довжина свердловин у панелі за формулою (3.16) складає:

$$\sum l = l \cdot \left(\frac{B}{W} + 1\right) = 491 \times \left(\frac{30}{3,3} + 1\right) = 4955 \text{ м.}$$

16. Вихід руди з 1 м свердловини на панель за формулою (3.17) складає:

$$\lambda_n = \frac{T_o}{\sum l} = \frac{85050}{4955} = 17,2 \text{ т/м.}$$

Вихідні дані для проектування буропідривних робіт

№ варіанта	Об'ємна маса руди, γ_p , т/м ³	Міцність руди, f	Ширина панелі, B , м	Діаметр свердловини, d , м	Тип вибухової речовини
1	2	3	4	5	6
0	3,5	10	30	0,105	Грануліт АС-4
1	3,6	8	20	0,085	Грануліт АС-8
2	3,4	7	22	0,15	Амоніт №6 ЖВ
3	3,5	9	21	0,15	Амоніт №6 ЖВ
4	3,6	7,5	25	0,20	Ігданіт
5	3,7	8	30	0,24	Ігданіт
6	3,5	10	29	0,085	Грануліт АС-8
7	3,3	8,5	24	0,105	Грануліт АС-4
8	3,4	9	24	0,15	Амоніт №6 ЖВ
9	3,5	10	29	0,20	Ігданіт
10	3,6	8	20	0,24	Ігданіт
11	3,7	8	21	0,085	Грануліт АС-8
12	3,3	7	23	0,105	Грануліт АС-4
13	3,4	9	24	0,15	Амоніт №6 ЖВ
14	3,6	9,5	25	0,20	Ігданіт
15	3,7	8	26	0,24	Ігданіт
16	3,3	9	27	0,085	Грануліт АС-8
17	3,6	7	28	0,105	Грануліт АС-4
18	3,5	7,6	27	0,15	Амоніт №6 ЖВ
19	3,4	8,8	30	0,20	Ігданіт
20	3,7	9,5	32	0,24	Ігданіт
21	3,5	8,4	24	0,085	Грануліт АС-8
22	3,3	7,7	30	0,105	Грануліт АС-4
23	3,4	8,5	22	0,15	Амоніт №6 ЖВ
24	3,7	8,9	24	0,20	Ігданіт
25	3,6	9,5	30	0,24	Ігданіт
26	3,5	10	26	0,085	Грануліт АС-8
27	3,3	7,9	25	0,105	Грануліт АС-4
28	3,4	10	30	0,15	Амоніт №6 ЖВ
29	3,6	8,6	30	0,20	Ігданіт
30	3,7	9,6	20	0,24	Ігданіт

Контрольні питання

1. Мета визначення параметрів буропідричних робіт.
2. Визначте основні елементи в розташуванні мережі свердловин?
3. Розкрийте поняття «вихід руди з одного метра свердловини»?

Оцінювання практичних занять

Подаються критерії оцінювання у вигляді переліку припущених недоліків, що знижують оцінку якості виконання цього практичного завдання.

Об'єктивна оцінка результатів розв'язання задач можлива (як і будь-яке інше вимірювання) лише при їх зіставленні з еталонами – зразками правильних та повних рішень (відповідей).

Оцінювання результатів практичних занять здійснюється за 100 бальною шкалою наступним чином:

- 1 питання (загалом по роботі) – 30 балів
- 2 питання (по рисунку) – 30 балів
- 3 питання (з розрахунків) – 40 балів

Критеріями визначення оцінок приймається:

- «Відмінно» – більше 90;
- «Добре» – 75-90 балів;
- «Задовільно» – 60-74 балів;
- «Незадовільно» – до 60 балів

При остаточній оцінці результатів виконання завдання необхідно врахувати здатність студента:

- диференціювати, інтегрувати та уніфікувати знання;
- застосовувати правила, методи, принципи, закони у конкретних ситуаціях;
- інтерпретувати схеми, графіки, діаграми;
- аналізувати й оцінювати факти, події та прогнозувати очікувані результати від прийнятих рішень;
- викладати матеріал на папері логічно, послідовно, з дотриманням вимог чинних стандартів.

Практична робота № 4

Тема: Побудова діаграми випуску руди з блока

Мета роботи: Надбання умінь розрахунку прогнозних даних з визначення показників вилучення руди і побудови діаграми випуску

Поставлена мета досягається послідовним вирішенням **наступних задач:**

1. Визначити параметри зубожіння і розпушення руди.
2. Визначити вміст заліза в загальному обсязі й в окремих дозах.
3. Визначити динаміку зміни параметрів якості, добування і втрат руди.
4. Побудова діаграми випуску руди з блока.

Хід роботи:

1. Критична висота шару руди, при якій починається зубожіння:

$$h_{кр} = \operatorname{tg}\beta \cdot (S - d_e), \quad (4.1)$$

де $\operatorname{tg}\beta$ – тангенс середнього кута руху руди; дорівнює 7,1...7,3 – для дрібної руди, 3,3...3,4 – для крупної руди; $S = 5,5$ м – відстань між випускними отворами для скреперної доставки руди, м [4]; d_e – діаметр випускного отвору, м (див. ПР №3)

2. Вилучення чистої руди до початку зубожіння, частки одиниці:

$$U_u = 1 - \frac{h_{кр} \cdot \left(0,476 - \frac{1,57 \cdot r_0^2}{S^2} \right)}{h}, \quad (4.2)$$

де $r_0 = d_e/2$ – радіус лійки, по якій здійснюється вихід чистої руди, м; h – висота шарів руди, які обвалюються (висота блока 80 м).

3. Приймаємо умовну дозу випуску (як правило це 50...60 м³) і встановлюємо об'єми випуску для семи доз:

$$Q_n = Q_p + \sum \Delta Q_n, \quad (4.3)$$

де $\Delta Q_n = Q_1; Q_1+Q_2; Q_1+Q_2+Q_3; \dots$ – об'єм еліпсоїда випуску руди, м³; Q_p – об'єм чистої руди, що випускається з панелі, м³:

$$Q_p = \left(\frac{h_p}{4,62} + d_e \right)^3; \quad (4.4)$$

де h_p – висота розрахункового шару руди, м³; та розраховується $h_p = 0,75 \cdot h_{кр}$.

4. Для кожної із семи доз випуску визначаємо відповідні висоти еліпсоїдів випуску для дрібних руд $h_n = f(Q)$, м³:

$$h_n = 4,62 \cdot (\sqrt[3]{Q_n} - d_e). \quad (4.5)$$

5. Об'ємне зубожіння в кожній з шести доз:

$$R_{o(n)} = 1 - \frac{3 \cdot (h_p)^2}{(h_n)^2 + h_n \cdot h_{n+1} + (h_{n+1})^2}. \quad (4.6)$$

6. Щільність рудної маси в кожній з шести доз, частки одиниці:

$$\gamma_{p.m} = \gamma_n \cdot R_{o(n)} + \gamma_p (1 - R_{o(n)}) \quad (4.7)$$

де γ_n – об'ємна щільність породи в розпушеному стані, т/м³. Приймається з табл. 4.1; γ_p – об'ємна щільність руди в масиві, т/м³. Приймається з табл. 4.1.

7. Вміст заліза в кожній із шести доз, %, [10, с. 81]:

$$\alpha_n = \alpha_p - (\alpha_p - \alpha_n) \cdot R_{o(n)}, \quad (4.8)$$

де α_p і α_n – відповідно, вміст металу в руді і породі, %. Приймається з ПР № 2, тобто $\alpha_p = P$, а $\alpha_n = r_2$ (табл. 2.1).

8. Вагове зубожіння в дозах:

$$R_{(n)} = \frac{\gamma_n}{\gamma_{p.n}} \cdot R_{o(n)}. \quad (4.9)$$

9. Середнє зубожіння рудної маси для різних значень видимого добування ($U_q + x$), %:

$$R_{c(n)} = \frac{(y+x) \cdot 100}{U_q + x} \cdot \left(1 + 2 \frac{y}{y+x} - 3 \cdot \sqrt[3]{\frac{y^2}{(y+x)^2}} \right), \quad (4.10)$$

де y – кількість чистої руди, що добувається з шару розрахункової висоти в % від запасів блоку:

$$y = \frac{100 \cdot Q_q}{h \cdot S^2 \cdot k_p}, \quad (4.11)$$

де k_p – коефіцієнт розпушення руди, для дрібних руд $k_p = 1,3 \dots 1,5$, для крупних – $k_p = 1,4 \dots 1,8$; Q_q – об'єм чистої руди, що випускають з блока, м³; x – кількість зубожілої руди в % від запасів блока.

Значення для кожної з шести доз приймаємо:

$$x_1 = 2,7\%; \quad x_2 = 5,7\%; \quad x_3 = 10,7\%; \quad x_4 = 15,7\%; \quad x_5 = 20,7\%; \quad x_6 = 30,7\%.$$

10. Середній вміст металу q_n для кожної з шести доз визначають за формулою (4.8.) При цьому зубожіння в дозах випуску підставляємо в частках одиниць, на відміну від %, а саме:

$$q_i = \alpha_p - (\alpha_p - \alpha_n) \cdot R_{ci}. \quad (4.12)$$

11. Побудова діаграми випуску руди з блока [10, с. 86]. На графіку по осі абсцис відкладають об'єм випуску чистої руди і прийняті дози випуску, а по осі

ординат для кожної дози наносять отримані значення залежностей $f(q_n)$, $f(a_n)$, $f(R_n)$, $f(R_{cn})$.

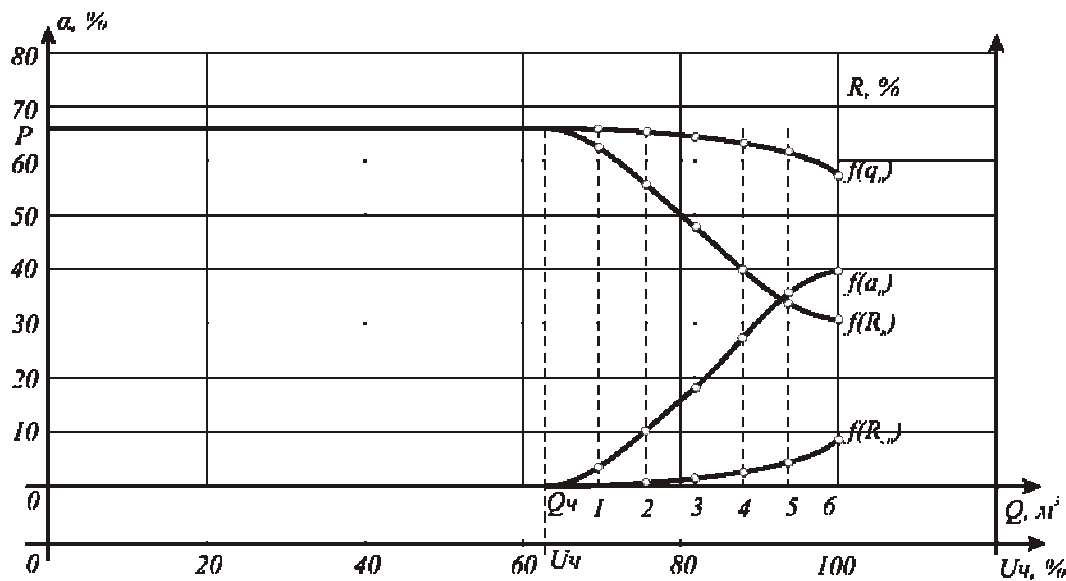


Рис. 4.1. Розрахункова схема щодо побудови діаграми випуску руди з блока

12. Фактичне вилучення у цілому по блоку складає, %:

$$U = U_{\phi} \cdot (1 - 0,01 \cdot k_q), \quad (4.13)$$

де $U_{\phi} = 118 \dots 120$ % – фактичний обсяг руди від загальної маси, добутої з блоку; $k_q = 8 \dots 13$ – коефіцієнт добування.

13. Втрати руди у цілому по блоку складають, %:

$$П = 100 - U \cdot (1 - 0,01 \cdot R_q), \quad (4.14)$$

де $R_q = 10 \dots 15$ – коефіцієнт втрат.

Приклад рішення

Руда крупна з вмістом заліза Fe_2 у масиві $\alpha_p = P = 68,0\%$ (згідно ПР № 2), щільність руди $\gamma_p = 2,5$ т/м³, вміст заліза в зубожілих породах $\alpha_n = 24$ %, щільність руди в розпушеному стані $\gamma_n = 2$ т/м³, відстань між дучками $S = 5,5$ м; діаметр дучки $d_e = 2,0$ м, висота шару руди $h = 80$ м (згідно ПР № 2).

1. Критична висота, при якій починається зубожіння руди:

$$h_{kp} = 3,3 \cdot (5,5 - 2,0) = 11,55 \text{ м.}$$

2. Вилучення чистої руди до початку зубожіння:

$$U_q = 1 - \frac{11,55 \cdot \left(0,476 - 1,57 \frac{1^2}{5,5^2}\right)}{80} = 0,94 \text{ частки од.}$$

Запаси руди на один випускний отвір

$$U_o = h \cdot S^2 = 80 \cdot 5,5^2 = 2420, \text{ м}^3,$$

Витяг чистої руди складе

$$Q_q = U_o \cdot U_q = 2420 \cdot 0,94 = 2275, \text{ м}^3$$

Висота розрахункового шару

$$h_p = 0,75 \cdot h_{kp} = 0,75 \cdot 11,55 = 8,7 \text{ м}$$

3. Об'єм чистої руди, що випускається з блока:

$$Q_p = \left(\frac{8,7}{4,62} + 2,0\right)^3 = 58,55 \text{ м}^3.$$

Приймаємо умовну дозу випуску $Q = 50 \text{ м}^3$ та робимо відповідні розрахунки:

$$\begin{aligned} Q_1 &= 5819 + 50 = 10855 \text{ м}^3; & Q_2 &= 5819 + 100 = 15855 \text{ м}^3; \\ Q_3 &= 5819 + 150 = 20855 \text{ м}^3; & Q_4 &= 5819 + 200 = 25855 \text{ м}^3; \\ Q_5 &= 5819 + 250 = 30855 \text{ м}^3; & Q_6 &= 5819 + 300 = 35855 \text{ м}^3; \\ Q_7 &= 5819 + 350 = 40855 \text{ м}^3. \end{aligned}$$

4. Для кожної дози випуску визначимо відповідну висоту еліпсоїда випуску:

$$\begin{aligned} h_1 &= 4,62 \cdot (\sqrt[3]{10819} - 2,0) = 12,7 \text{ м}; & h_2 &= 4,62 \cdot (\sqrt[3]{15819} - 2,0) = 15,8 \text{ м}; \\ h_3 &= 4,62 \cdot (\sqrt[3]{20819} - 2,0) = 18,2 \text{ м}; & h_4 &= 4,62 \cdot (\sqrt[3]{25819} - 2,0) = 20,2 \text{ м}; \\ h_5 &= 4,63 \cdot (\sqrt[3]{30819} - 2,0) = 22 \text{ м}; & h_6 &= 4,62 \cdot (\sqrt[3]{35819} - 2,0) = 23,6 \text{ м}; \\ h_7 &= 4,62 \cdot (\sqrt[3]{40819} - 2,0) = 25,04 \text{ м}. \end{aligned}$$

5. Визначимо об'єми зубожіння:

$$\begin{aligned} R_{o1} &= 1 - \frac{3 \cdot 8,7^2}{128^2 + 128 \cdot 138 + 138^2} = 0,572 \text{ м}^3; & R_{o2} &= 1 - \frac{3 \cdot 8,7^2}{15,7^2 + 15,7 \cdot 16,7 + 16,7^2} = 0,712 \text{ м}^3; \\ R_{o3} &= 1 - \frac{3 \cdot 8,7^2}{18,2^2 + 18,2 \cdot 19,2 + 19,2^2} = 0,784 \text{ м}^3; & R_{o4} &= 1 - \frac{3 \cdot 8,7^2}{20,2^2 + 20,2 \cdot 21,2 + 21,2^2} = 0,823 \text{ м}^3; \\ R_{o5} &= 1 - \frac{3 \cdot 8,7^2}{22^2 + 22 \cdot 23 + 23^2} = 0,851 \text{ м}^3; & R_{o6} &= 1 - \frac{3 \cdot 8,7^2}{23,6^2 + 23,6 \cdot 24,6 + 24,6^2} = 0,864 \text{ м}^3. \end{aligned}$$

6. Щільність рудної маси в кожній дозі:

$$\begin{aligned}\gamma_{p.m1} &= 2,5 \cdot 0,572 + 2,5 \cdot (1 - 0,572) = 2,214 \text{ Т/М}^3; \quad \gamma_{p.m2} = 2,5 \cdot 0,712 + 2,5 \cdot (1 - 0,712) = 2,144 \text{ Т/М}^3; \\ \gamma_{p.m3} &= 2,5 \cdot 0,784 + 2,5 \cdot (1 - 0,784) = 2,108 \text{ Т/М}^3; \quad \gamma_{p.m4} = 2,5 \cdot 0,88 + 2,5 \cdot (1 - 0,88) = 2,06 \text{ Т/М}^3; \\ \gamma_{p.m5} &= 2,5 \cdot 0,823 + 2,5 \cdot (1 - 0,823) = 2,088 \text{ Т/М}^3; \quad \gamma_{p.m6} = 2,5 \cdot 0,851 + 2,5 \cdot (1 - 0,851) = 2,075 \text{ Т/М}^3.\end{aligned}$$

7. Вміст заліза в кожній із шести доз визначимо за формулою (4.8):

$$\begin{aligned}\alpha_{p.1} &= 68 - (68 - 24) \cdot 0,572 = 42,8 \text{ \%}; \quad \alpha_{p.2} = 68 - (68 - 24) \cdot 0,712 = 36,7 \text{ \%}; \\ \alpha_{p.3} &= 68 - (68 - 24) \cdot 0,784 = 31,5 \text{ \%}; \quad \alpha_{p.4} = 68 - (68 - 24) \cdot 0,88 = 31,8 \text{ \%}; \\ \alpha_{p.5} &= 68 - (68 - 24) \cdot 0,851 = 30,6 \text{ \%}; \quad \alpha_{p.6} = 68 - (68 - 24) \cdot 0,864 = 30 \text{ \%}.\end{aligned}$$

8. Визначаємо масове зuboжіння в кожній дозі за формулою (4.9), частки од.:

$$\begin{aligned}R_1 &= \frac{2,0}{2,214} \cdot 0,572 = 0,51; \quad R_2 = \frac{2,0}{2,144} \cdot 0,712 = 0,66; \quad R_3 = \frac{2,0}{2,108} \cdot 0,784 = 0,74; \\ R_4 &= \frac{2,0}{2,06} \cdot 0,823 = 0,8; \quad R_5 = \frac{2,0}{2,088} \cdot 0,851 = 0,815; \quad R_6 = \frac{2,0}{2,075} \cdot 0,864 = 0,83.\end{aligned}$$

9. Кількість чистої руди, що випускається з шару розрахункової висоти:

$$y = \frac{100 \cdot 2275}{80 \cdot 5,5^2 \cdot 1,8} = 52,22 \text{ \%}.$$

При $x_1 = 2,7\%$; $x_2 = 5,7\%$; $x_3 = 10,7\%$; $x_4 = 15,7\%$; $x_5 = 20,7\%$; $x_6 = 30,7\%$.

$$R_{c1} = \frac{(52,22 + 2,7) \cdot 100}{0,94 + 2,7} \cdot \left(1 + 2 \cdot \frac{52,22}{52,22 + 2,7} - 3 \cdot \sqrt[3]{\left(\frac{52,22}{52,22 + 2,7} \right)^2} \right) = 1,17 \text{ \%};$$

$$R_{c2} = \frac{(52,22 + 5,7) \cdot 100}{0,94 + 5,7} \cdot \left(1 + 2 \cdot \frac{52,22}{52,22 + 5,7} - 3 \cdot \sqrt[3]{\left(\frac{52,22}{52,22 + 5,7} \right)^2} \right) = 2,8 \text{ \%};$$

$$R_{c3} = \frac{(52,22 + 10,7) \cdot 100}{0,94 + 10,7} \cdot \left(1 + 2 \cdot \frac{52,22}{52,22 + 10,7} - 3 \cdot \sqrt[3]{\left(\frac{52,22}{52,22 + 10,7} \right)^2} \right) = 5,4 \text{ \%};$$

$$R_{c4} = \frac{(52,22+15,7) \cdot 100}{0,94+15,7} \cdot \left(1 + 2 \cdot \frac{52,22}{52,22+15,7} - 3 \cdot \sqrt[3]{\left(\frac{52,22}{52,22+15,7} \right)^2} \right) = 7,75 \%;$$

$$R_{c5} = \frac{(52,22+20,7) \cdot 100}{0,94+20,7} \cdot \left(1 + 2 \cdot \frac{52,22}{52,22+20,7} - 3 \cdot \sqrt[3]{\left(\frac{52,22}{52,22+20,7} \right)^2} \right) = 9,95 \%;$$

$$R_{c6} = \frac{(52,22+30,7) \cdot 100}{0,94+30,7} \cdot \left(1 + 2 \cdot \frac{52,22}{52,22+30,7} - 3 \cdot \sqrt[3]{\left(\frac{52,22}{52,22+30,7} \right)^2} \right) = 13,9 \%.$$

10. Динаміку зниження середнього вмісту заліза в рудній масі під час випуску визначаємо за формулою (4.12):

$$q_{c1} = 68 - (68 - 24) \cdot 0,0117 = 67,5\%; \quad q_{c2} = 68 - (68 - 24) \cdot 0,028 = 66,8\%;$$

$$q_{c3} = 68 - (68 - 24) \cdot 0,054 = 65,6\%; \quad q_{c4} = 68 - (68 - 24) \cdot 0,0775 = 64,6\%;$$

$$q_{c5} = 68 - (68 - 24) \cdot 0,0995 = 63,6\%; \quad q_{c6} = 68 - (68 - 24) \cdot 0,139 = 61,9\%.$$

11. Будуємо діаграму випуску руди з блока, як відображено на рис. 4.1.

12. Фактичне видобування у цілому з блока, визначимо за формулою (4.13):

$$U = 118 \cdot (1 - 0,01 \cdot 10) = 106,2 \%.$$

13. Втрати руди в цілому по блоку визначимо за формулою (4.14):

$$П = 100 - 106,2 \cdot (1 - 0,01 \cdot 10) = 4,4 \%.$$

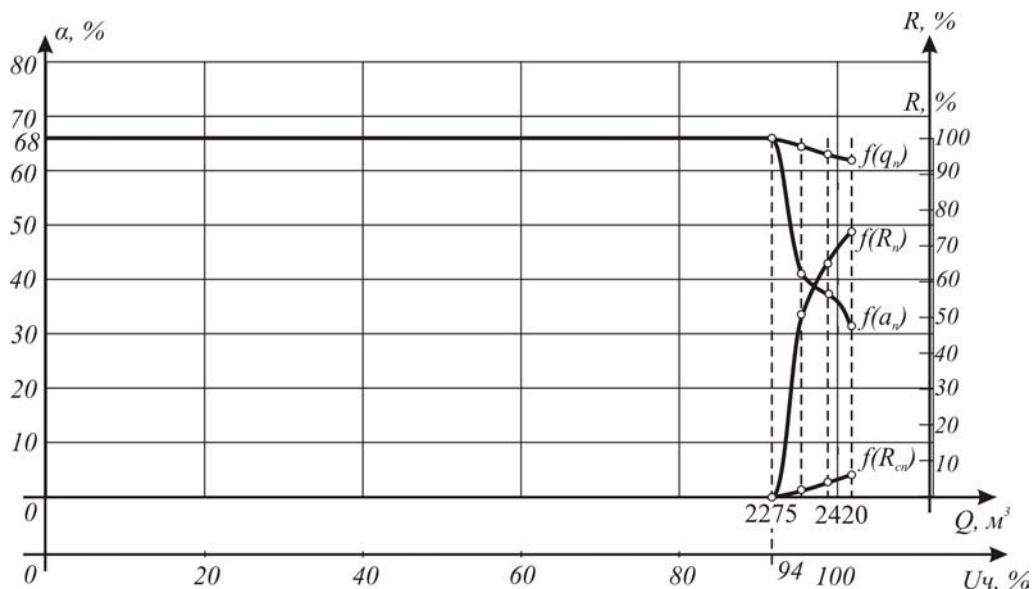


Рис. 4.2. Діаграма випуску руди з блока

Таблиця 4.1

Вихідні дані для побудови діаграми випуску руди з блока

№ варіанта	Вміст заліза у масиві, $\alpha_p, \%$	Щільність руди $\gamma_p,$ т/м ³	Вміст заліза у породі, $\alpha_n, \%$	Щільність руди в розпушеному ста- ні, $\gamma_n, \text{т/м}^3$
1	2	3	4	5
0		2,5		2,0
1	Приймається за результатами розрахунків за формулою (2.1) ПР № 2	2,5	Приймається за вихідними даними ПР № 2 $\alpha_n = r_2$	2,0
2		2,3		1,9
3		2,4		1,8
4		2,6		1,7
5		2,7		2,1
6		2,5		2,0
7		2,3		1,9
8		2,4		1,8
9		2,6		1,7
10		2,7		2,1
11		2,5		2,0
12		2,3		1,9
13		2,4		1,8
14		2,6		1,7
15		2,7		2,1
16		2,5		2,0
17		2,3		1,9
18		2,4		1,8
19		2,6		1,7
20		2,7		2,1
21		2,5		2,0
22		2,3		1,9
23		2,4		1,8
24		2,6		1,7
25		2,7		2,1
26		2,5		2,0
27		2,3		1,9
28		2,4		1,8
29		2,6		1,7
30		2,7		2,1

Контрольні питання

1. Мета побудова діаграми випуску руди з блока.
2. Розкрийте поняття зубожіння і розпушення руди?
3. Як змінюється концентрація корисного компонента в рудній масі в процесі її випуску?

Оцінювання практичних занять

Подаються критерії оцінювання у вигляді переліку припущених недоліків, що знижують оцінку якості виконання цього практичного завдання.

Об'єктивна оцінка результатів розв'язання задач можлива (як і будь-яке інше вимірювання) лише при їх зіставленні з еталонами – зразками правильних та повних рішень (відповідей).

Оцінювання результатів практичних занять здійснюється за 100 бальною шкалою наступним чином:

1 питання (загалом по роботі) – 30 балів

2 питання (по рисунку) – 30 балів

3 питання (з розрахунків) – 40 балів

Критеріями визначення оцінок приймається:

«Відмінно» – більше 90;

«Добре» – 75-90 балів;

«Задовільно» – 60-74 балів;

«Незадовільно» – до 60 балів

При остаточній оцінці результатів виконання завдання необхідно враховувати здатність студента:

- диференціювати, інтегрувати та уніфікувати знання;
- застосовувати правила, методи, принципи, закони у конкретних ситуаціях;
- інтерпретувати схеми, графіки, діаграми;
- аналізувати й оцінювати факти, події та прогнозувати очікувані результати від прийнятих рішень;
- викладати матеріал на папері логічно, послідовно, з дотриманням вимог чинних стандартів.

Практична робота № 5

Тема: Визначення параметрів днищ блоків із застосуванням самохідних навантажувальних машин

Мета роботи: Надбання умінь розрахунку прогнозних даних з визначення раціональних параметрів нарізки днищ блоків для самохідних навантажувальних машин.

Поставлена мета досягається послідовним вирішенням **наступних задач:**

1. Визначити висоту міжповерхового цілика.
2. Установити місце закладення групового відкаточного штреку.
3. Сконструювати параметри заїзду в блоці.

Хід роботи:

1. Висота міжповерхового цілика:

$$h_g = h_o + h_e + h_n, \quad (5.1)$$

де h_e – висота підготовчої виробки, м; приймається з табл. 5.1, м; h_n – висота стелини проєктованого блоку м; приймається з табл. 5.1; h_o – вертикальна висота днища блоку, що відпрацьовується, м

$$h_o = \frac{(S - d_e) \cdot \operatorname{tg} \beta}{2}, \quad (5.2)$$

де $S = 15$ м – відстань між дучками при машинній доставці руди.

2. Місце закладення групового відкаточного штреку:

$$l_{z.ш.} = \sqrt[3]{m \cdot L \cdot n} \cdot \left(0,6 \cdot \ln(H_p) - \frac{1100}{H_p} \right), \quad (5.3)$$

де m – горизонтальна потужність рудного покладу, м, приймається з табл. 5.1; L – довжина рудного покладу, м; приймається з табл. 5.1; \ln – натуральний логарифм; n – коефіцієнт, що враховує зміну довжини рудного покладу від його потужності:

$$n = \frac{L + m}{L - m}, \quad (5.4)$$

де H_p – глибина закладення штреку, м;

$$H_p = H_n + h_e + H_n^1, \quad (5.5)$$

де H_n – вертикальна висота наносів, м; приймається з табл. 5.1; H_n^1 – відстань від наносів до покрівлі штреку, м; приймається з табл. 5.1.

3. Конструювання параметрів заїзду в блоці

Схема заїздів у технологічному блоці конструюється за наступними параметрами: переріз навантажувальної виробки, параметри міжповерхового цілика; радіуси округлення виробок; тип навантажувальних машин. Для доставки руди в межах блоку добирається вантажно-транспортна машина з наступними технічними параметрами: радіус повороту; довжина, ширина та висота машини,

що приймаються з табл. 5.1. Довжина гаража D визначається довжиною, шириною машини та безпечними відстанями навколо неї [4, 9, 14, 15].

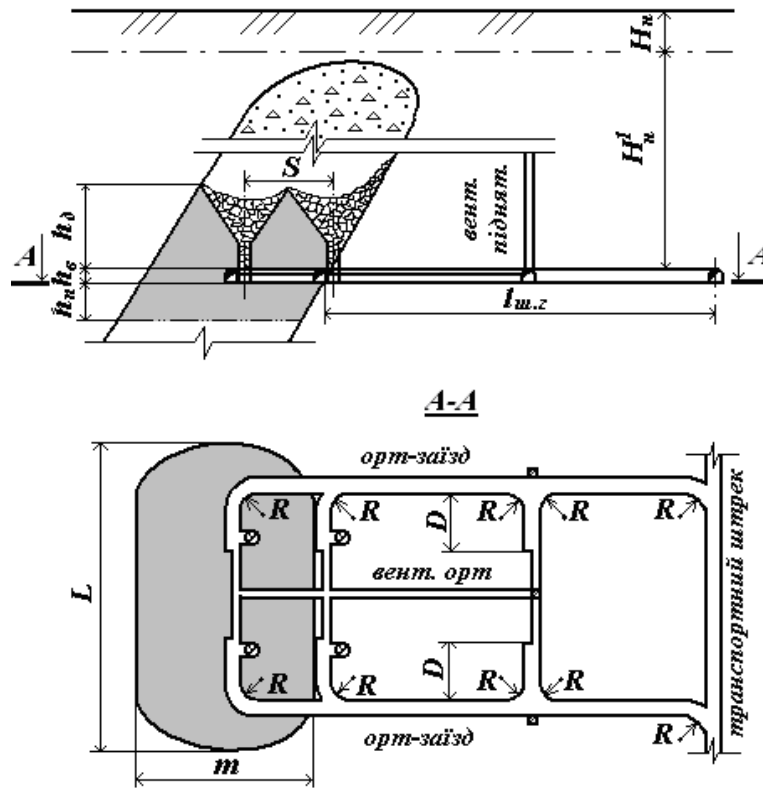


Рис. 5.1. Розрахункова схема для конструювання параметрів заїзду в блок

Приклад рішення

1. Спочатку за формулою (5.2) визначимо вертикальну висоту днища блоку, що відпрацьовується:

$$h_d = \frac{(15,0 - 2,0) \cdot 3,3}{2} = 21,45 \text{ м.}$$

2. Висота міжповерхового цілика:

$$h_g = 21,45 + 8,0 + 3,0 = 32,45 \text{ м.}$$

3. Глибина закладення транспортного штреку:

$$H_p = 150,0 + 3,0 + 600,0 = 753,0 \text{ м.}$$

4. Місце закладення групового відкаточного штреку:

$$l_{z.w.} = \sqrt[3]{40,0 \cdot 100,0 \cdot 2,3 \cdot (0,6 \cdot \ln(753,0) - \frac{1100}{753,0})} = 52,3 \approx 52,0 \text{ м.}$$

$$n = \frac{100,0 + 40,0}{100,0 - 40,0} = 2,3.$$

5. Для вірного відображення на технологічній схемі параметрів заїзду в блок використаємо вихідні дані табл. 5.1 відповідно до типів машин.

Таблиця 5.1

Вихідні дані для визначення параметрів днищ блоків із застосуванням самохідних навантажувальних машин

№ варіанта	Висота виробки, h_6 , м	Висота стелини, h_n , м	Горизонтальна потужність покладу, m , м	Довжина рудного покладу, L , м	Вертикальна висота наносів, H_n , м	Відстань від наносів до покрівлі штреку, H_n' , м	Тип машини, радіус повороту, R , м	Габаритні розміри машини: $д \times ш \times в$, м
1	2	3	4	5	7	8	9	10
0	3,0	8	40	100	150	600	ПД-2; 4,35	5,9×1,32×1,86
1	3,2	7,5	22	54	102	560	ПД-3; 4,7	7,3×1,5×2,12
2	3,4	7,5	22	54	108	590	ПД-3; 4,7	7,3×1,5×2,12
3	3,4	8,0	23	56	103	590	ПД-5; 5,5	7,85×1,9×2,24
4	3,6	7,0	24	58	104	620	ПД-8; 7,5	7,5×3,5×1,8
5	3,8	7,5	25	60	105	650	ПД-12; 7,1	9,5×2,5×2,65
6	4,0	8,0	26	62	106	680	ПД-2; 4,35	5,9×1,32×1,86
7	3,0	9,0	27	64	107	710	ПД-3; 4,7	7,3×1,5×2,12
8	3,2	7,5	28	66	108	740	ПД-5; 5,5	7,85×1,9×2,24
9	3,4	8,0	29	68	109	770	ПД-8; 7,5	7,5×3,5×1,8
10	3,6	7,0	30	70	110	800	ПД-12; 7,1	9,5×2,5×2,65
11	3,8	7,5	31	72	111	830	ПД-2; 4,35	5,9×1,32×1,86
12	4,0	9,0	32	74	112	860	ПД-3; 4,7	7,3×1,5×2,12
13	3,0	7,0	33	76	113	890	ПД-5; 5,5	7,85×1,9×2,24
14	3,2	7,5	34	78	114	920	ПД-8; 7,5	7,5×3,5×1,8
15	3,4	8,0	35	80	115	950	ПД-12; 7,1	9,5×2,5×2,65
16	3,6	7,0	36	82	116	980	ПД-2; 4,35	5,9×1,32×1,86
17	3,8	7,5	37	84	117	1010	ПД-3; 4,7	7,3×1,5×2,12
18	4,0	9,0	38	86	118	1040	ПД-5; 5,5	7,85×1,9×2,24
19	3,0	7,0	39	88	119	1070	ПД-8; 7,5	7,5×3,5×1,8
20	3,2	7,5	40	90	120	1100	ПД-12; 7,1	9,5×2,5×2,65
21	3,4	9,0	41	92	121	1130	ПД-2; 4,35	5,9×1,32×1,86
22	3,6	7,0	42	94	122	1160	ПД-3; 4,7	7,3×1,5×2,12
23	3,8	7,5	43	96	123	1190	ПД-5; 5,5	7,85×1,9×2,24
24	4,0	8,0	44	98	124	1220	ПД-8; 7,5	7,5×3,5×1,8
25	3,0	7,0	45	100	125	1250	ПД-12; 7,1	9,5×2,5×2,65
26	3,2	7,5	46	102	126	1280	ПД-2; 4,35	5,9×1,32×1,86
27	3,4	8,0	47	104	127	1310	ПД-3; 4,7	7,3×1,5×2,12
28	3,6	7,0	48	106	128	1340	ПД-5; 5,5	7,85×1,9×2,24
29	3,8	7,5	49	108	129	1370	ПД-8; 7,5	7,5×3,5×1,8
30	4,0	8,5	50	110	130	1400	ПД-12; 7,1	9,5×2,5×2,65

Контрольні питання

1. Мета визначення параметрів днищ блоків?
2. Розкрийте елементи конструкції параметрів заїзду в блок?
3. Як визначити максимальний та мінімальний радіуси закруглення навантажувальні заїзди?

Оцінювання практичних занять

Подаються критерії оцінювання у вигляді переліку припущених недоліків, що знижують оцінку якості виконання цього практичного завдання.

Об'єктивна оцінка результатів розв'язання задач можлива (як і будь-яке інше вимірювання) лише при їх зіставленні з еталонами – зразками правильних та повних рішень (відповідей).

Оцінювання результатів практичних занять здійснюється за 100 бальною шкалою наступним чином:

- 1 питання (загалом по роботі) – 30 балів
- 2 питання (по рисунку) – 30 балів
- 3 питання (з розрахунків) – 40 балів

Критеріями визначення оцінок приймається:

- «Відмінно» – більше 90;
- «Добре» – 75-90 балів;
- «Задовільно» – 60-74 балів;
- «Незадовільно» – до 60 балів

При остаточній оцінці результатів виконання завдання необхідно врахувати здатність студента:

- диференціювати, інтегрувати та уніфікувати знання;
- застосовувати правила, методи, принципи, закони у конкретних ситуаціях;
- інтерпретувати схеми, графіки, діаграми;
- аналізувати й оцінювати факти, події та прогнозувати очікувані результати від прийнятих рішень;
- викладати матеріал на папері логічно, послідовно, з дотриманням вимог чинних стандартів.

Практична робота №6

Тема: Визначення параметрів закладного трубопроводу при закладці, що твердіє

Мета роботи: Придбання умінь розрахунку діаметру закладного трубопроводу для закладки виробленого простору при камерних системах розробки із закладкою

Поставлена мета вирішується послідовним вирішенням **наступних задач**:

1. Визначення статичного тиску вертикальної частини трубопроводу;
2. Розрахунку приведеної довжини прокладеної по горизонтальних виробленнях ділянки труб
3. Розрахунку діаметру закладного трубопроводу.

Хід роботи:

1. Статичний тиск внизу вертикальної частини трубопроводу, необхідне для переміщення суміші на задану відстань, МПа

$$P = \frac{\gamma \cdot H}{100}, \text{ МПа} \quad (6.1)$$

де γ – щільність закладної суміші, т/м³; H – глибина гірських робіт, м.

2. Приведена довжина прокладеної по горизонтальних виробленнях ділянки труб з урахуванням колін, засувок, підйому або ухилу вироблення, м

$$L_{np} = K_n \cdot H \cdot \left(\frac{\gamma}{10\Delta P} - \sin \alpha \right), \text{ м} \quad (6.2)$$

де K_n – коефіцієнт заповнення сумішшю вертикальної частини трубопроводу при подачі суміші в найдаліші забої, рівний 0,8...0,9; α – величина відхилення осі трубопроводу від горизонталі, рівне 10°; ΔP – питомий опір трубопроводу, рівний 0,01...0,02 МПа/м.

3. Необхідна пропускна спроможність трубопроводу м³/Г

$$Q = \frac{A}{\gamma_p \cdot n \cdot t}, \text{ м}^3/\text{Г} \quad (6.3)$$

де A – виробнича потужність копальні, т/рік; γ_p – щільність руди в масиві, т/м³; n – число днів роботи закладного комплексу в році; t – тривалість роботи комплексу в добу, Г.

4. Необхідний діаметр трубопроводу, мм

$$d = 18,6 \sqrt{\frac{Q}{V}}, \text{ мм} \quad (6.4)$$

де V – швидкість руху суміші, 1...1,4 м/с;

Таблиця 6.1

Початкові дані для визначення діаметру закладного трубопроводу

№ варіанту	Щільність закладної суміші, γ , т/м ³	Глибина гірничих робіт, H , м	Виробнича потужність копальні, A , млн. т/рік	Щільність руди, γ_p , т/м ³	Число днів роботи закладного комплексу в році, n	Тривалість роботи комплексу в добу, t , г
1	2	3	4	5	6	7
0	2	400	1,8	3,5	300	24
1	2,1	420	2	3,8	300	24
2	2,1	440	2,2	3,9	300	24
3	2,2	460	2,4	4	300	24
4	2,3	480	2,6	3,5	300	24
5	2,4	500	2,8	3,8	300	24
6	2,5	520	3	3,9	300	24
7	2,0	540	3,2	4	300	24
8	2,1	560	3,4	3,5	300	24
9	2,2	580	3,6	3,8	300	24
10	2,3	600	3,8	3,9	300	24
11	2,4	620	4	4	300	24
12	2,5	640	2	3,5	300	24
13	2,0	660	2,2	3,8	300	24
14	2,1	680	2,4	3,9	300	24
15	2,2	700	2,6	4	300	24
16	2,3	720	2,8	3,5	300	24
17	2,4	740	3	3,8	300	24
18	2,5	760	3,2	3,9	300	24
19	2,0	780	3,4	4	300	24
20	2,1	800	3,6	3,5	300	24
21	2,2	820	3,8	3,8	300	24
22	2,3	840	4	3,9	300	24
23	2,4	860	2	4	300	24
24	2,5	880	2,2	3,5	300	24
25	2,0	900	2,4	3,8	300	24
26	2,1	920	2,6	3,9	300	24
27	2,2	940	2,8	4	300	24
28	2,3	960	3	3,5	300	24
29	2,4	980	3,2	3,8	300	24
30	2,5	1000	3,4	3,9	300	24

Приклад розрахунку

1. Визначаємо статичний тиск внизу вертикальної частини трубопроводу, необхідне для переміщення суміші на задану відстань, МПа по формулі 6.1

$$P = \frac{2 \cdot 400}{100} = 8, \text{ МПа}$$

2. Визначаємо приведену довжину прокладеної по горизонтальних виробленнях ділянки труб, по формулі 6.2

$$L_{np} = 0,85 \cdot 400 \cdot \left(\frac{2}{10 \cdot 0,015} - \text{Sin}10^\circ \right) = 4475, \text{ м}$$

3. Визначаємо необхідну пропускну спроможність трубопроводу м³/г по формулі 6.3

$$Q = \frac{1800000}{3,5 \cdot 300 \cdot 24} = 71, \text{ м}^3/\text{г}$$

4. Визначуваний необхідний діаметр закладного трубопроводу по формулі 6.4

$$d = 18,6 \sqrt{\frac{71}{1,3}} = 137, \text{ мм}$$

Контрольні питання

1. Що таке пропускну спроможність трубопроводу?
2. Від чого залежить діаметр закладного трубопроводу?
3. Що таке статичний тиск внизу вертикальної частини трубопроводу?

Оцінювання практичних занять

Подаються критерії оцінювання у вигляді переліку припущених недоліків, що знижують оцінку якості виконання цього практичного завдання.

Об'єктивна оцінка результатів розв'язання задач можлива (як і будь-яке інше вимірювання) лише при їх зіставленні з еталонами – зразками правильних та повних рішень (відповідей).

Оцінювання результатів практичних занять здійснюється за 100 бальною шкалою наступним чином:

- 1 питання (загалом по роботі) – 30 балів
- 2 питання (по рисунку) – 30 балів
- 3 питання (з розрахунків) – 40 балів

Критеріями визначення оцінок приймається:

- «Відмінно» – більше 90;
- «Добре» – 75-90 балів;
- «Задовільно» – 60-74 балів;
- «Незадовільно» – до 60 балів

При остаточній оцінці результатів виконання завдання необхідно враховувати здатність студента:

- диференціювати, інтегрувати та уніфікувати знання;

- застосовувати правила, методи, принципи, закони у конкретних ситуаціях;
- інтерпретувати схеми, графіки, діаграми;
- аналізувати й оцінювати факти, події та прогнозувати очікувані результати від прийнятих рішень;
- викладати матеріал на папері логічно, послідовно, з дотриманням вимог чинних стандартів.

Практична робота № 7

Тема: Визначення міцності рудних та штучних ціликів

Мета роботи: Надбання умінь розрахунку прогнозних даних з визначення раціональних параметрів камерних систем розробки із закладенням виробленого простору

Поставлена мета досягається послідовним вирішенням **наступних задач:**

1. Визначити параметри склепіння нестійкої рівноваги над покладом, що відпрацьовується [10, с. 160].
2. Визначити напружений стан масиву руди, порід і закладки.
3. Визначити гранично-припустимі напруги, що діють у ціликах.

Хід роботи:

1. Еквівалентна довжина склепіння нестійкої рівноваги:

$$L = m + (h_n + h_3) \cdot \left(\operatorname{ctg} \frac{90^\circ + \varphi_1}{2} + \operatorname{ctg} \frac{90^\circ + \varphi_2}{2} \right), \quad (7.1)$$

де m – потужність рудного покладу, м; приймається з ПР №2; h_n – висота панелі, що відпрацьовується м; визначена у ПР № 3; $h_3 = 0,8 \dots 1,2 h_n$ – висота цілика (панелі), м; φ_1 і φ_2 – кути зрушення порід у висячому та лежачому боках рудного покладу, град; приймаються з табл. 7.1.

2. Еквівалентна напруга в рудному цілику складає:

$$\sigma_p = \left(\frac{2 \cdot B \cdot \gamma_3 \cdot h_{np}}{B - e} + 0,5 \cdot \gamma_p \cdot h_n \right) \cdot 10^{-3}, \quad (7.2)$$

де B – ширина цілика (панелі), що відпрацьовується, м (див. ПР № 3); γ_3 – питома вага закладки, кН/м³ (з табл. 7.1). Для переведення т/м³ у Н/м³ треба вихідне табличне значення помножити на прискорення вільного падіння $g = 9,81 \text{ м/с}^2$, що відповідає стандартам СІ; h_{np} – приведена висота навантаження на цілик:

$$h_{np} = \frac{\gamma_n \cdot h_{об} + \gamma_3 \cdot h_3}{\gamma_3}, \quad (7.3)$$

де γ_n – питома вага масиву порід, Н/м³; приймається з табл. 7.1.

Для переведення т/м³ у Н/м³ треба вихідне табличне значення помножити на прискорення вільного падіння $g = 9,81 \text{ м/с}^2$, що відповідає стандартам СІ; $h_{об}$ – висота склепіння нестійкої рівноваги з урахуванням гірського тиску на контурі покладу, м:

$$h_{об} = h \cdot \left(1 - \frac{1,1 \cdot P}{\gamma_n \cdot H} \right), \quad (7.4)$$

де h – висота склепіння нестійкої рівноваги, яке розширюється над рудним покладом, м:

$$h = 0,25 \cdot L, \quad (7.5)$$

P – тиск на контурі з боку закладеного масиву, МПа:

$$P = 0,5 \cdot \sigma_{cm}, \quad (7.6)$$

де σ_{cm} – межа порід на одноосьовий стиск, тобто коефіцієнт міцності помножений на 10 (табл. 3.1. міцність руди f , МПа); H – глибина проведення гірничих робіт, м; приймається з табл. 7.1; $e = 3,0$ – ширина бурової виробки, м; γ_p – питома вага руди, кН/м³ з табл. 7.1.

Для переведення т/м³ у Н/м³ потрібно вихідне табличне значення помножити на прискорення вільного падіння $g = 9,81 \text{ м/с}^2$, що відповідає стандартам СІ; h_n – висота панелі, що відпрацьовується, м; (ПР № 3).

3. Напряга, що діє в масиві штучного цілика, МПа:

$$\sigma_z = (\gamma_z \cdot h_{np} + 0,5 \cdot \gamma_z \cdot h_n) \cdot 10^{-3}. \quad (7.7)$$

4. Гранично-припустима напряга для рудного і штучного ціликів:

$$\sigma_R = 0,15 \cdot \sigma_{cm} \cdot K_{cn}, \quad (7.8)$$

де $K_{cn} = 0,33$ – коефіцієнт структурного послаблення масиву.

5. Запас міцності, який закладений у цілик:

$$n = \frac{\sigma_R}{\sigma_z}. \quad (7.9)$$

Раціональний запас міцності, що закладається в рудний або штучний цілики, має перевищувати 3 рази [2, 0].

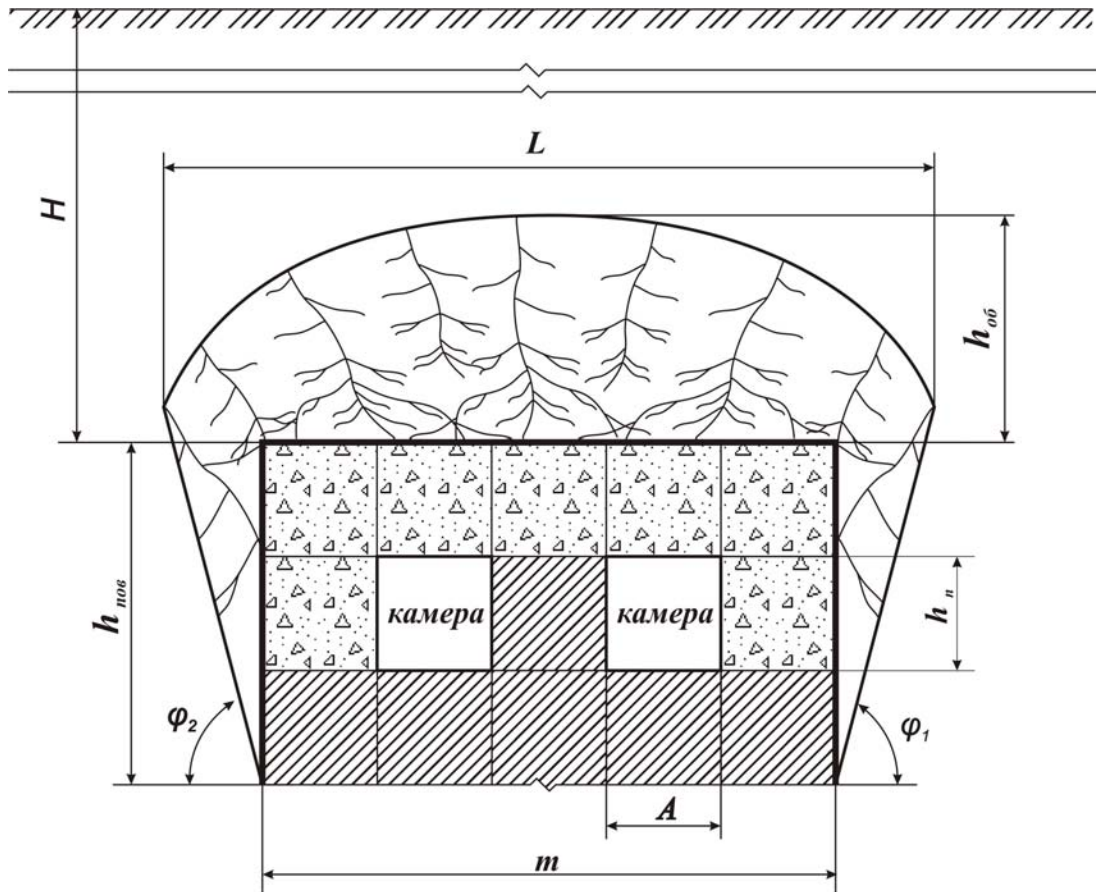


Рис. 7.1. Розрахункова схема для рудних та штучних ціликів

Приклад рішення

1. Визначимо еквівалентну довжину склепіння нестійкої рівноваги за формулою (7.1):

$$\begin{aligned}
 L &= m + (h_n + h_s) \cdot \left(\operatorname{ctg} \frac{90^\circ + \varphi_1}{2} + \operatorname{ctg} \frac{90^\circ + \varphi_2}{2} \right) = \\
 &= 40 + (27 + 27) \cdot \left(\operatorname{ctg} \frac{90^\circ + 50^\circ}{2} + \operatorname{ctg} \frac{90^\circ + 50^\circ}{2} \right) = 79,3 \text{ м.}
 \end{aligned}$$

2. Далі знайдемо висоту склепіння нестійкої рівноваги $h_{об}$ з урахуванням гірського тиску на контурі покладу за формулою (7.4):

$$h_{об} = h \cdot \left(1 - \frac{1,1 \cdot P}{\gamma_n \cdot g \cdot H} \right) = 19,8 \cdot \left(1 - \frac{1,1 \cdot 5000000}{2000 \cdot 9,81 \cdot 500} \right) = 8,7 \text{ м,}$$

де h – висота склепіння нестійкої рівноваги, яке розширюється над рудним покладом і визначається за формулою (6.5):

$$h = 0,25 \cdot L = 0,25 \cdot 79,3 = 19,8 \text{ м,}$$

де P – тиск на контурі з боку закладеного масиву за формулою (7.6):

$$P = 0,5 \cdot \sigma_{cm} = 0,5 \cdot 10 = 5 \text{ МПа} .$$

Далі знаходимо еквівалентну напругу в рудному цілику за формулою (7.2), але для її розрахунку потрібно знайти приведену висоту навантаження на цілик h_{np} за формулою (7.3):

$$h_{np} = \frac{\gamma_n \cdot h_{об} + \gamma_3 \cdot h_3}{\gamma_3} = \frac{2 \cdot 8,7 + 2 \cdot 27}{2} = 35,7 \text{ м} ,$$

$$\sigma_p = \left(\frac{2 \cdot B \cdot \gamma_3 \cdot h_{np}}{B - \epsilon} + 0,5 \cdot \gamma_p \cdot h_n \right) \cdot 10^{-3} = \left(\frac{2 \cdot 30 \cdot 2 \cdot 35,7}{30 - 3} + 0,5 \cdot 3 \cdot 27 \right) \cdot 0,001 = 0,2 \text{ МПа} .$$

3. Визначимо за формулою (7.7) напругу, що діє в масиві штучного цілика:

$$\sigma_3 = (\gamma_3 \cdot h_{np} + 0,5 \cdot \gamma_3 \cdot h_n) \cdot 10^{-3} = (2 \cdot 35,7 + 0,5 \cdot 2 \cdot 27) \cdot 0,001 = 0,098 \text{ МПа} .$$

4. Гранично-припустима напруга для рудного і штучного ціликів за формулою (7.8):

$$\sigma_R = 0,15 \cdot \sigma_{cm} \cdot K_{co} = 0,15 \cdot 10 \cdot 0,33 = 0,495 \text{ МПа} .$$

5. Отримаємо за формулою (7.9) запаси міцності, які закладені у рудний та штучний цілики:

$$n_p = \frac{\sigma_R}{\sigma_p} = \frac{0,495}{0,2} = 2,48 \approx 2 \text{ рази} , \quad n_3 = \frac{\sigma_R}{\sigma_3} = \frac{0,495}{0,098} = 5,06 \approx 5 \text{ разів} .$$

Раціональний запас міцності, що закладається в рудний або штучний цілики, має бути більше 3 разів. У разі невиконання цієї умови змінюють геометричні розміри ціликів та виконують повторні розрахунки.

Вихідні дані
для визначення одиночних ціликів на міцність

№ варіанта	Кут зрушення		Об'ємна маса			Глибина ведення гірничих робіт, H , м
	порід висячого боку покладу, φ_1 , градус	порід лежачого боку покладу, φ_2 , градус	руди, γ_p , т/м ³	порід, γ_n , т/м ³	Закладки, γ_z , т/м ³	
1	2	3	4	5	6	7
0	50	50	3	2	2	500
1	54	55	3,0	2,0	2,1	520
2	51	51	3,2	2,2	2,1	550
3	52	52	3,4	2,4	2,2	600
4	53	53	3,6	2,6	2,3	650
5	54	54	3,8	2,8	2,4	700
6	55	55	4,0	3,0	2,5	750
7	56	56	3,0	2,0	2,0	800
8	57	57	3,2	2,2	2,1	850
9	58	58	3,4	2,4	2,2	900
10	59	59	3,6	2,6	2,3	950
11	60	60	3,8	2,8	2,4	1000
12	61	61	4,0	3,0	2,5	950
13	62	62	3,0	2,0	2,0	900
14	63	63	3,2	2,2	2,1	850
15	64	64	3,4	2,4	2,2	800
16	65	65	3,6	2,6	2,3	750
17	66	66	3,8	2,8	2,4	700
18	67	67	4,0	3,0	2,5	650
19	68	68	3,0	2,0	2,0	600
20	69	69	3,2	2,2	2,1	550
21	70	70	3,4	2,4	2,2	500
22	71	71	3,6	2,6	2,3	550
23	72	72	3,8	2,8	2,4	600
24	73	73	4,0	3,0	2,5	650
25	74	74	3,0	2,0	2,0	700
26	75	75	3,2	2,2	2,1	750
27	76	76	3,4	2,4	2,2	800
28	77	77	3,6	2,6	2,3	850
29	78	78	3,8	2,8	2,4	900
30	79	79	4,0	3,0	2,5	950

Контрольні питання

1. Мета визначення міцності рудних та штучних ціликів.
2. Що таке штучний цілик?
3. Що таке гранично-припустима напруга?

Оцінювання практичних занять

Подаються критерії оцінювання у вигляді переліку припущених недоліків, що знижують оцінку якості виконання цього практичного завдання.

Об'єктивна оцінка результатів розв'язання задач можлива (як і будь-яке інше вимірювання) лише при їх зіставленні з еталонами – зразками правильних та повних рішень (відповідей).

Оцінювання результатів практичних занять здійснюється за 100 бальною шкалою наступним чином:

1 питання (загалом по роботі) – 30 балів

2 питання (по рисунку) – 30 балів

3 питання (з розрахунків) – 40 балів

Критеріями визначення оцінок приймається:

«Відмінно» – більше 90;

«Добре» – 75-90 балів;

«Задовільно» – 60-74 балів;

«Незадовільно» – до 60 балів

При остаточній оцінці результатів виконання завдання необхідно врахувати здатність студента:

- диференціювати, інтегрувати та уніфікувати знання;
- застосовувати правила, методи, принципи, закони у конкретних ситуаціях;
- інтерпретувати схеми, графіки, діаграми;
- аналізувати й оцінювати факти, події та прогнозувати очікувані результати від прийнятих рішень;
- викладати матеріал на папері логічно, послідовно, з дотриманням вимог чинних стандартів.

Практична робота №8

Тема: Визначення параметрів врубів при проведенні горизонтальних виробок в міцних породах

Мета роботи: Придбання умінь розрахунку і складання паспорта БВР при проведенні виробок в міцних породах

Поставлена мета вирішується послідовним вирішенням **наступних задач:**

1. Визначити розміри поперечного перетину виробки, яка проводиться в породах з коефіцієнтом міцності $f > 12$.

2. Розрахувати параметри паспорта БВР із застосуванням вертикального клинового врубу.

3. Графічно побудувати схему розташування шпурів в забої вироблення.

Порядок виконання:

1.1 Визначаємо радіуси осьової і бічної дуг при $f > 12$

$$R = 0,905 \cdot B, \text{ мм} \quad (8.1)$$

$$r = 0,173 \cdot B, \text{ мм} \quad (8.2)$$

де B – ширина виробки в проходці, мм.

1.2 Визначаємо висоту коробчастого зведення при $f > 12$

$$h_o = \frac{B}{4}, \text{ мм} \quad (8.3)$$

1.3 Визначаємо площу поперечного перетину виробки в проходці

$$S_{np} = B \cdot (2 + 0,175 \cdot B), \text{ м}^2 \quad (8.3)$$

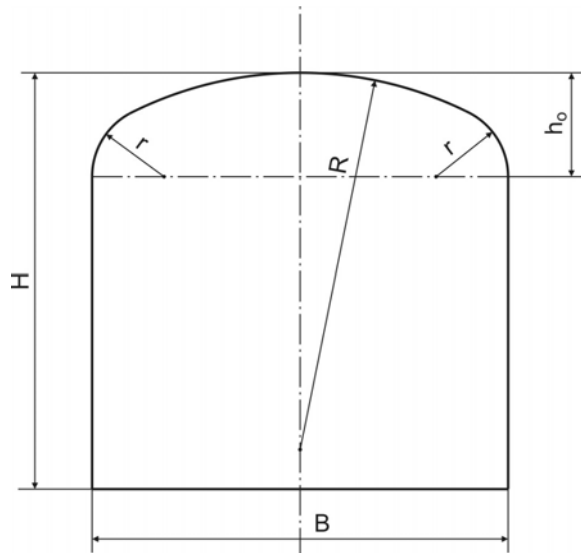


Рис. 8.1. Розрахункова схема розмірів поперечного перетину виробки

2.1 Визначаємо число шпурів на забій

$$N = \frac{1,27 \cdot q \cdot S_{np}}{\Delta \cdot d^2 \cdot K_3}, \text{ шт.} \quad (8.4)$$

де Δ – щільність ВР в патроні, 1000...1200 кг/м³; d – діаметр патрона, 0,36 м; K_3 – коефіцієнт заповнення шпурів, $K_3 = 0,6...0,85$;

2.2 Згідно знайденої кількості шпурів на забій проведемо розрахунок кількості врубових шпурів $n_в$, відбійних $n_о$ і контурних $n_{ок}$ користуючись співвідношенням 1:0,5:1,5;

2.3 Визначаємо середню відстань між зарядами у врубових шпурах, що сходяться на клин і відбійних шпурах

$$a = m \cdot \sqrt{\frac{p}{q}}; \text{ м} \quad (8.5)$$

де m – коефіцієнт зближення зарядів, $m = 0,7$; p – місткість 1м шпуру, $p = \pi \cdot \Delta \cdot d^2 / 4$, кг/м; d – діаметр патрона ВР, 0,036 м.

2.4 Визначаємо відстань між устями врубових шпурів, що сходяться на клин

$$a_e = 2 \cdot (a - b) / K_3; \text{ м} \quad (8.6)$$

де b – відстань між забоями шпурів що сходяться на клин, 0,2...0,3 м.

2.5 Визначуванний кут нахилу врубових шпурів до площині забою

$$\text{tg} \alpha = (l_{ш} + 0,2) / (0,5 \cdot a_e); \quad (8.7)$$

де $(l_{ш} + 0,2)$ – глибина врубових шпурів рівна.

2.6 Визначаємо відстань між устями контурних шпурів

$$a_{ок} = \sqrt{\frac{p}{mq}}; \text{ м} \quad (8.8)$$

де m – коефіцієнт зближення зарядів, $m = 1$.

2.7 Визначаємо довжину врубових шпурів

$$l_e = (l_{ш} + 0,2) / \sin \alpha; \quad (8.9)$$

2.8 Визначаємо довжини всіх шпурів:

довжина контурних шпурів

$$l_{ок} = l_{ш} / \sin 85^\circ$$

2.9 Визначаємо посування забою за вибух

$$l_y = l_{ш} \cdot \eta, \text{ м} \quad (8.6)$$

де η – коефіцієнт використання шпуру, рівний 0,8...0,9.

2.10 Визначаємо сумарну довжину всіх шпурів

$$L_{ш} = n_e \cdot l_e + n_o \cdot l_{ш} + n_{ок} \cdot l_{ок}; \text{ м}$$

2.11 Визначувана необхідність витрат ВР на цикл

$$Q = q \cdot S_{np} \cdot l_{ш}, \text{ кг} \quad (8.7)$$

2.12 Визначаємо середню масу заряду на шпур, що заряджає

$$q_c = Q / N, \text{ кг} \quad (8.8)$$

2.13 Визначаємо масу заряду в кожному шпурі:

- у врубовому шпурі $q_e = 1,2 \cdot q_c$;
- у відбійному шпурі $q_o = q_c$;
- у контурних шпурах:
 - після кривлі і боків $q_{кб} = 0,9 \cdot q_c$;
 - по підосві $q_n = 1,1 \cdot q_c$.

Вага 1 патрона ВР складає 0,2 кг.

2.14 Фактичні витрати ВР складатимуть

$$Q_\phi = n_e \cdot q_e + n_o \cdot q_o + n_{кб} \cdot q_{кб} + n_n \cdot q_n, \text{ кг} \quad (8.9)$$

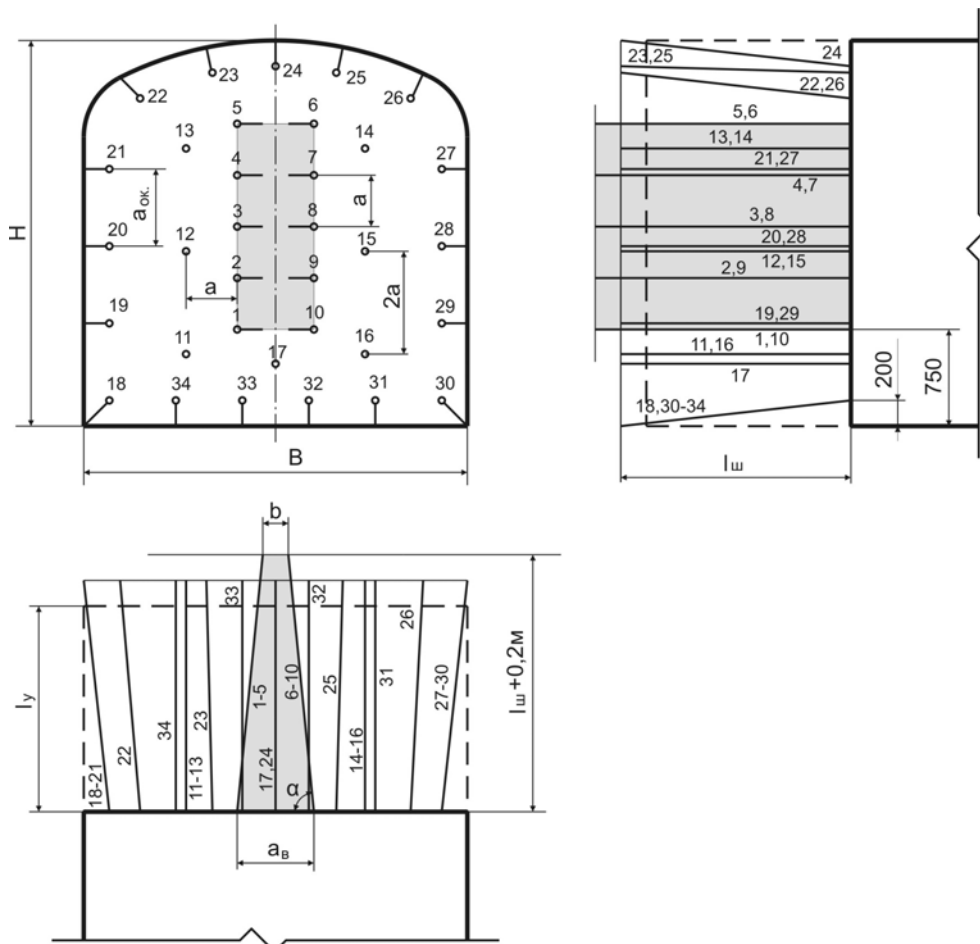


Рис. 8.2. Схема розташування шпурів в забої виробки

Таблиця 8.1

Таблиця шпурових зарядів

№ шпурів	Довжина шпuru, м	Кути відхилення, градус		Величина заряду в шпурі, кг	Тип ЕД	Величина уповільнення, мс	Черговість підривання
		від горизонтальної осі	від вертикальної осі				
1-10	2	81	90	1,6	ЕДКЗ-1ПМ	15	I
11-17	1,8	90	90	1,4	ЕДКЗ-4ПМ	60	II
19-29	1,81	85	85	1,2	ЕДКЗ-8ПМ	120	III
18, 30-34	1,81	85	85	1,4	ЕДКЗ-6	250	IV

Приклад розрахунку

Визначаємо число шпурів на забій.

Для клинових врубів число врубових шпурів n_e , відбійних n_o і контурних $n_{ок}$ шпурів визначають із співвідношення 1:0,5:1,5;

$$n_e = \frac{1 \cdot 34}{1 + 0,5 + 1,5} = 11,3;$$

$$n_o = \frac{0,5 \cdot 34}{1 + 0,5 + 1,5} = 5,7;$$

$$n_{ок} = \frac{1,5 \cdot 34}{1 + 0,5 + 1,5} = 17;$$

Остаточно приймаємо число врубових шпурів $n_e = 10$, відбійних $n_o = 7$ і контурних $n_{ок} = 17$ шпурів.

Визначаємо середню відстань між зарядами у врубових шпурах, що сходяться на клин і відбійних шпурах

$$a = 0,7 \cdot \sqrt{\frac{1,12}{3,2}} = 0,4; \text{ м}$$

Визначаємо відстань між устями врубових шпурів, що сходяться на клин

$$a_e = 2 \cdot (0,4 - 0,2) / 0,7 = 0,6 \text{ м}$$

Визначуваний кут нахилу врубових шпурів до площині забою

$$\operatorname{tg} \alpha = (1,8 + 0,2) / (0,5 \cdot 0,6) = 6,67$$

$$\alpha = 81^\circ$$

Визначаємо відстань між устями контурних шпурів

$$a_{ок} = \sqrt{\frac{1,12}{1 \cdot 3,2}} = 0,6 \text{ м}$$

Визначаємо довжину врубових шпурів

$$l_e = (1,8 + 0,2) / \sin 81^\circ = 2 \text{ м}$$

Визначаємо довжини всіх шпурів:

довжина контурних шпурів

$$l_{ок} = 1,8 / \sin 85^\circ = 1,81 \text{ м}$$

Визначаємо просування забою за вибух

$$l_y = 1,8 \cdot 0,9 = 1,6 \text{ м}$$

Визначаємо сумарну довжину всіх шпурів

$$L_{ш} = 10 \cdot 2 + 7 \cdot 1,8 + 17 \cdot 1,81 = 63,37 \text{ м}$$

Необхідна витрата ВР на цикл

$$Q = 3,2 \cdot 7,6 \cdot 1,8 = 43,8 \text{ кг}$$

Визначаємо середню масу заряду на шпур, що заряджає

$$q_c = 43,8 / 34 = 1,3 \text{ кг}$$

Визначаємо масу заряду в кожному шпурі:

- у врубовому шпурі $q_e = 1,2 \cdot 1,3 = 1,6$ кг (8 патронів ВР);
- у відбійному шпурі $q_o = 1,4$ кг (7 патронів ВР);
- у контурних шпурах:
- після кривлі і боків $q_{кб} = 0,9 \cdot 1,3 = 1,2$ кг (6 патронів ВР);
- по подошві $q_n = 1,1 \cdot 1,3 = 1,4$ кг (7 патронів ВР).

Фактична витрата ВР складе

$$Q_\phi = 10 \cdot 1,6 + 7 \cdot 1,4 + 11 \cdot 1,2 + 6 \cdot 1,4 = 47,4 \text{ кг.}$$

Контрольні питання

1. Мета визначення швидкості проведення виробок.
2. Мета розрахунку кількості і якості шпурів на вибій.
3. Які операції складають прохідницький цикл, детально розкрити?

Оцінювання практичних занять

Подаються критерії оцінювання у вигляді переліку припущених недоліків, що знижують оцінку якості виконання цього практичного завдання.

Об'єктивна оцінка результатів розв'язання задач можлива (як і будь-яке інше вимірювання) лише при їх зіставленні з еталонами – зразками правильних та повних рішень (відповідей).

Оцінювання результатів практичних занять здійснюється за 100 бальною шкалою наступним чином:

1 питання (загалом по роботі) – 30 балів

2 питання (по рисунку) – 30 балів

3 питання (з розрахунків) – 40 балів

Критеріями визначення оцінок приймається:

«Відмінно» – більше 90;

«Добре» – 75-90 балів;

«Задовільно» – 60-74 балів;

«Незадовільно» – до 60 балів

При остаточній оцінці результатів виконання завдання необхідно врахувати здатність студента:

- диференціювати, інтегрувати та уніфікувати знання;
- застосовувати правила, методи, принципи, закони у конкретних ситуаціях;
- інтерпретувати схеми, графіки, діаграми;
- аналізувати й оцінювати факти, події та прогнозувати очікувані результати від прийнятих рішень;
- викладати матеріал на папері логічно, послідовно, з дотриманням вимог чинних стандартів.

Початкові дані
для визначення параметрів паспорта БВР

№ варіанту	Ширина виробки в проходці, B , м	Висота виробки в проходці, H , м	Питома витрата ВР, q , кг/м ³	Довжина шпурів, $l_{ш}$, м
1	2	3	4	5
0	3	3	3,2	1,8
1	3,2	3	3,3	2
2	3,4	3,2	3,4	2,2
3	3,6	3,4	3,5	2,4
4	3,8	3,6	3,6	1,8
5	4	3,8	3,7	2
6	4,2	4	3,8	2,2
7	4	3	3,2	2,4
8	3,8	3,2	3,3	1,8
9	3,6	3,4	3,4	2
10	3,4	3,4	3,5	2,2
11	4	3	3,6	2,4
12	3,6	3,6	3,7	1,8
13	4	4	3,8	2
14	3,8	3,1	3,2	2,2
15	3,5	3	3,3	2,4
16	3,4	3	3,4	1,8
17	3	2,8	3,5	2
18	2,8	2,8	3,6	2,2
19	3,5	3,3	3,7	2,4
20	4	3,3	3,8	1,8
21	3,7	3,5	3,2	2
22	3,9	3,1	3,3	2,2
23	3,1	3,1	3,4	2,4
24	3,3	3,3	3,5	1,8
25	3,5	3,5	3,6	2
26	3,7	3,7	3,7	2,2
27	3,9	3,7	3,8	2,4
28	3,9	3,7	3,2	1,8
29	3,4	3,4	3,3	2
30	3,8	3,7	3,4	2,2

Практична робота №9

Тема: Визначення швидкості проведення підняттявих виробок способом буріння

Мета роботи: Придбання умінь за розрахунком проведення підняттявого за допомогою комбайна залежно від розмірів, довжини виробки і міцності порід

Поставлена мета досягається послідовним вирішенням **наступних задач:**

1. За початковими даними розрахувати і нормам вироблення розрахувати час на окремі операції прохідницького циклу.
2. Побудувати циклограму робіт по проведенню підняттявого.

Порядок виконання:

9.1. Визначаємо час на монтаж комбайна користуючись формулою:

$$T_m = \frac{H_m}{T_{зм}}, \text{ чол-змін} \quad (9.1)$$

де H_m – норма часу на монтаж комбайна, чол-г, див. табл. 9.1; $T_{зм}$ – тривалість зміни, г.

9.2. Визначаємо час на буріння випереджаючої свердловини користуючись формулою:

$$T_o = \frac{L_o}{H_{вир}}, \text{ чол-змін} \quad (9.2)$$

де L_o – довжина підняттявого, м; $H_{вир}$ – норма вироблення на буріння випереджаючої свердловини, м/змін, див. табл. 9.2.

9.3. Визначаємо час на розбурювання підняттявого користуючись формулою:

$$T_p = \frac{L_o}{H_{вир}}, \text{ чол-змін} \quad (9.3)$$

де $H_{вир}$ – норма вироблення на розбурювання підняттявого, м/змін, див. табл. 9.3.

9.4. Визначаємо час на демонтаж комбайна користуючись формулою:

$$T_d = \frac{H_d}{T_{зм}}, \text{ чол-змін} \quad (9.4)$$

де H_d – норма часу на демонтаж комбайна, чол-г, див. табл. 9.1;

Таблиця 9.1

Норми часу на допоміжні роботи при проходці підняттевого комбайнами 1КВ-1, 2КВ, чол-г на 1 комплект

Робота	Норма часу	
	1КВ-1	2КВ
Монтаж комбайна (підготовчі роботи до розвороту верстата, розвороту в нішу на опорну плиту, кріплення верстата, установка верстата по напрямку, розпірка верстата в камері)	25,0	25,0
Монтаж (перевірка, підключення і підвішування) гідравлічних і водно-повітряних шлангів, установка пульта управління і підйомника бурових штанг	17,44	17,44
Монтаж запобіжного полку шламовідводу	3,46	-
Установка кільця з ущільнювачами	2,0	-
Пристрій устя свердловини (установка шламовідводу)	-	4,0
Монтаж електроустаткування з підключенням пускача і перевіркою його на збудження з просушуванням	3,66	3,66
Монтаж пристрою для буріння	5,0	10,6
Пристрій фундаменту під комбайн	23,86	23,86
Разом монтаж:	80,42	84,56
Демонтаж комбайна з установкою його в транспортне положення	20,82	20,82
Демонтаж (відхилення) кабелю, гідравліки водно-повітряних шлангів з вантаженням на візки	10,5	10,5
Демонтаж запобіжного полку, кільця з ущільнювачами і рукави шламовідводу з вантаженням на візки	2,9	-
Демонтаж пристрою для буріння з вантаженням на візок	3,5	6,0
Демонтаж устя свердловини	-	1,02
Чищення устаткування і рейкового шляху при демонтажі	3,12	2,12
Разом демонтаж:	40,84	40,46

Таблиця 9.2

Норми вироблення і часу на буріння випереджаючої свердловини при бурінні підняттевого комбайном 2КВ, м свердловини на ланку, чол-г на 1м свердловини

Коефіцієнт міцності порід	Швидкість буріння мм/хв	Глибина буріння свердловини, м									
		0-20		0-40		0-60		0-80		0-100	
		Норма									
		вироблення	часу	вироблення	часу	вироблення	часу	вироблення	часу	вироблення	часу
3-4	197,2-178,0	14,68	0,817	15,89	0,755	17,33	0,692	18,09	0,663	18,60	0,645
5	177,9-161,3	14,23	0,843	15,37	0,781	16,72	0,718	17,43	0,688	17,19	0,670
6-7	161,2-148,9	13,83	0,868	14,91	0,805	16,17	0,742	16,84	0,712	17,28	0,694
8-9	148,8-134,8	13,40	0,896	14,42	0,832	15,60	0,769	16,22	0,740	16,63	0,721
10-11	134,7-119,5	1,87	0,932	13,80	0,869	14,89	0,806	15,45	0,777	15,82	0,758
12-13	119,4-103,8	12,26	0,979	13,05	0,919	14,03	0,855	14,53	0,826	14,86	0,807
14-15	103,7-88,7	11,44	1,049	12,19	0,984	13,04	0,920	13,48	0,890	13,76	0,872
16-17	88,6-72,4	10,49	1,144	11,12	1,079	11,84	1,013	12,20	0,984	12,44	0,965
18-20	72,3 - та нижче	9,66	1,242	10,20	1,176	10,81	1,110	11,12	1,079	11,31	1,061

Примітка. Норми розраховані на тривалість зміни 6 г, якщо тривалість зміни складає 7,2 г норми вироблень необхідно помножити на 1,2.

Таблиця 9.3

Норми вироблення і часу на розбурювання вироблень, що повстають, комбайнами 1КВ-1 и 2КВ, м підняттевого на 1 ланку, чол-г на 1м підняттевого

Коефіцієнт міцності порід	Швидкість буріння, мм/хв	Норма	
		вироблення	часу
До 3	Більше 70,0	8,57	1,40
3-4	70,0-58,5	7,75	1,55
5	58,4-49,7	7,15	1,68
6-7	49,6-40,3	6,48	1,85
8-9	40,2-34,1	5,84	2,05
10-11	34,0-29,2	5,30	2,26
12-13	29,1-25,0	4,79	2,50
14-16	24,9-0,9	4,27	2,87
17	20,8-17,7	3,78	3,17
18-20	17,6-15,3	3,36	3,57
21-20	15,2-13,2	3,00	4,00
Більше 22	До 13,2	2,7	4,44

Примітка. Норми вироблення розраховані на висоту підняттевого понад 40 м. При висоті підняттевого до 40 м приведені норми вироблення ділити на К=1,08.

Початкові дані для розрахунку проведення підняттявого
за допомогою комбайна

№ варіанту	Тип комбайна	Довжина під- няттявого, L_6 , м	Коефіцієнт міцності порід	Тривалість зміни T , г
1	2	3	4	5
0	2КВ	80	12	6
1	1КВ-1	30	4	7,2
2	2КВ	40	6	6
3	1КВ-1	50	8	7,2
4	2КВ	60	10	6
5	1КВ-1	70	12	7,2
6	2КВ	80	14	6
7	1КВ-1	90	16	7,2
8	2КВ	100	18	6
9	1КВ-1	30	4	7,2
10	2КВ	40	6	6
11	1КВ-1	50	8	7,2
12	2КВ	60	10	6
13	1КВ-1	70	12	7,2
14	2КВ	80	14	6
15	1КВ-1	90	16	7,2
16	2КВ	100	18	6
17	1КВ-1	30	4	7,2
18	2КВ	40	6	6
19	1КВ-1	50	8	7,2
20	2КВ	60	10	6
21	1КВ-1	70	12	7,2
22	2КВ	80	14	6
23	1КВ-1	90	16	7,2
24	2КВ	100	18	6
25	1КВ-1	30	4	7,2
26	2КВ	40	6	6
27	1КВ-1	50	8	7,2
28	2КВ	60	10	6
29	1КВ-1	70	12	7,2
30	2КВ	80	14	6

Контрольні питання

1. Мета визначення швидкості проведення виробки.
2. Що таке графік організації робіт?
3. Що таке норма вироблення?
4. Які операції складають прохідницький цикл?

Оцінювання практичних занять

Подаються критерії оцінювання у вигляді переліку припущених недоліків, що знижують оцінку якості виконання цього практичного завдання.

Об'єктивна оцінка результатів розв'язання задач можлива (як і будь-яке інше вимірювання) лише при їх зіставленні з еталонами – зразками правильних та повних рішень (відповідей).

Оцінювання результатів практичних занять здійснюється за 100 бальною шкалою наступним чином:

- 1 питання (загалом по роботі) – 30 балів
- 2 питання (по рисунку) – 30 балів
- 3 питання (з розрахунків) – 20 балів
- 4 питання (загалом по роботі) – 20 балів

Критеріями визначення оцінок приймається:

- «Відмінно» – більше 90;
- «Добре» – 75-90 балів;
- «Задовільно» – 60-74 балів;
- «Незадовільно» – до 60 балів

При остаточній оцінці результатів виконання завдання необхідно врахувати здатність студента:

- диференціювати, інтегрувати та уніфікувати знання;
- застосовувати правила, методи, принципи, закони у конкретних ситуаціях;
- інтерпретувати схеми, графіки, діаграми;
- аналізувати й оцінювати факти, події та прогнозувати очікувані результати від прийнятих рішень;
- викладати матеріал на папері логічно, послідовно, з дотриманням вимог чинних стандартів.

Практична робота №10

Тема: Визначення параметрів розташування свердловин при секційному проведенні підняттявого

Мета роботи: Придбання умінь розрахунку і складання паспорта БВР при проведенні підняттявого методом секційного підривання свердловин

Поставлена мета вирішується послідовним вирішенням **наступних завдань:**

1. Розрахувати параметри паспорта БВР при проведенні підняттявого секційним підриванням свердловин;
2. Графічно побудувати схему розташування свердловин в забої підняттявого.

Порядок виконання:

10.1. Виходячи з досвіду проведення підняттявого, число свердловин для його проведення визначається по емпіричній формулі:

$$N = K f j, \text{ шт.} \quad (10.1)$$

де K – емпіричний коефіцієнт, який характеризує руйнування порід при їх анізотропії. Його значення збільшується пропорційно міцності порід. При $f = 3 \dots 7$ коефіцієнт $K = 0,1$; при $f = 8 \dots 13$ коефіцієнт $K = 0,15$; при $f = 14 \dots 17$ коефіцієнт $K = 0,3$; j – коефіцієнт пористості руди і порід, рівний $5 \dots 35\%$; f – коефіцієнт міцності порід і руди по проф. М.М. Протод'яконову.

10.2. По отриманій кількості свердловин графічно будують схему розташування їх в забої підняттявого (рис. 10.1).

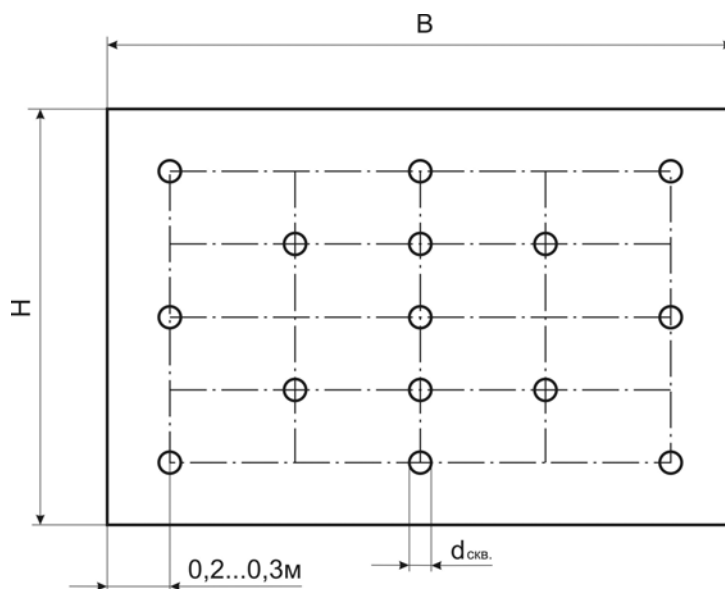


Рис. 10.1. Схема розташування свердловин в забої підняттявого

Приклад розрахунку

Визначаємо кількість свердловин на забій підняттевого

$$N = 0,15 \cdot 10 \cdot 10 = 15 \text{ шт.}$$

Розташування і відстань свердловин в забої підняттевого визначений графічно.

Таблиця 10.1

Початкові дані для визначення параметрів паспорта БВР
при проведенні підняттевого секційним підриванням свердловин

№ варіанту	Ширина підняттевого в проходці, B , м	Висота вироблення в проходці, H , м	Діаметр свердловин, $d_{скв}$, мм	Коефіцієнт міцності порід, f
1	2	3	4	5
0	3	2	105	10
1	2	2	90	12
2	3	2	95	14
3	2	2	102	16
4	3	2	105	6
5	2	2	130	8
6	3	2	90	10
7	2	2	95	12
8	3	2	102	14
9	2	2	105	16
10	3	2	130	12
11	2	2	90	14
12	3	2	95	16
13	2	2	102	6
14	3	2	105	8
15	2	2	130	10
16	3	2	90	12
17	2	2	95	14
18	3	2	102	16
19	2	2	105	12
20	3	2	130	14
21	2	2	90	16
22	3	2	95	6
23	2	2	102	8
24	3	2	105	10
25	2	2	130	12
26	3	2	90	14
27	2	2	95	16
28	3	2	102	12
29	2	2	105	14
30	3	2	130	16

Контрольні питання

1. Мета визначення параметрів розташування свердловин.
2. Що таке секційне підривання свердловин?
3. Які підняткові виробки проводяться за допомогою секційного підривання свердловин?

Оцінювання практичних занять

Подаються критерії оцінювання у вигляді переліку припущених недоліків, що знижують оцінку якості виконання цього практичного завдання.

Об'єктивна оцінка результатів розв'язання задач можлива (як і будь-яке інше вимірювання) лише при їх зіставленні з еталонами – зразками правильних та повних рішень (відповідей).

Оцінювання результатів практичних занять здійснюється за 100 бальною шкалою наступним чином:

1 питання (загалом по роботі) – 30 балів

2 питання (по рисунку) – 30 балів

3 питання (з розрахунків) – 40 балів

Критеріями визначення оцінок приймається:

«Відмінно» – більше 90;

«Добре» – 75-90 балів;

«Задовільно» – 60-74 балів;

«Незадовільно» – до 60 балів

При остаточній оцінці результатів виконання завдання необхідно враховувати здатність студента:

- диференціювати, інтегрувати та уніфікувати знання;
- застосовувати правила, методи, принципи, закони у конкретних ситуаціях;
- інтерпретувати схеми, графіки, діаграми;
- аналізувати й оцінювати факти, події та прогнозувати очікувані результати від прийнятих рішень;
- викладати матеріал на папері логічно, послідовно, з дотриманням вимог чинних стандартів.

СПИСОК ЛИТЕРАТУРИ

1. Баранов О.Л. Расчет параметров технологических процессов подземной добычи руд. – М.: Недра, 1985.
2. Борисенко С.Г. Технология подземной разработки рудных месторождений. – К.: Вища шк. Главное изд-во, 1987. – 262 с.
3. Единые правила безопасности при взрывных работах. – М.: Недра, 1976.
4. Единые правила безопасности при разработке рудных, нерудных и россыпных месторождений подземным способом. – М.: Недра, 1977.
5. Закладочные работы в шахтах: Справочник / Под ред. Д.М. Бронникова, М.Н. Цыгалова. – М.: Недра, 1989. – 400 с.
6. Именитов В.А. Процессы подземных горных работ при разработке рудных месторождений. – М.: Недра, 1986. – 408 с.
7. Методы и средства взрывной отбойки руды / Э.О. Миндели и др. – М.: Недра, 1963. – 380 с.
8. Определение оптимальных конструктивных параметров системы поэтажного обрушения для рудников Кривбасса. – Кривой Рог: НИГРИ, 1960.
9. Подготовка блоков при разработке рудных залежей / В.С. Ефремов, В.В. Нестеренко, С. Мячин, Ю.И. Лысенко. – М.: Недра, 1974. – 208 с.
10. Проектирование взрывных работ / Под ред. В.И. Кутузова. – М.: Недра, 1974.
11. Мартынов В.К. Проектирование и расчёт систем разработки рудных месторождений. – Киев – Донецк: Вища шк. Главное изд-во, 1987. – 216 с.
12. Скоряков Ю.Г. Подземная добыча руд комплексами самоходных машин. – М.: Недра, 1986. – 408 с.
13. Слепцов М.Н., Азимов Р.Ш., Мосинец В.Н. Подземная разработка месторождений цветных и редких металлов. – М.: Недра, 1986. – 206 с.
14. Справочник по горнорудному делу. – М.: Недра, 1983. – 180 с.
15. Шестаков В.В. Научные основы выбора и экономической оценки системы разработки рудных месторождений. – М.: Недра, 1976. – 272 с.
16. Шехурдин В.К. Задачник по горным работам, проведению и креплению горных выработок. – М.: Недра, 1985, 240 с.

Кузьменко Олександр Михайлович
Хоменко Олег Євгенович
Кононенко Максим Миколайович
Мальцев Дмитро Валерійович

ОСОБЛИВОСТІ ПІДЗЕМНОЇ РОЗРОБКИ РУДНИХ РОДОВИЩ
МАТЕРІАЛИ МЕТОДИЧНОГО ЗАБЕЗПЕЧЕННЯ
до практичних занять

студентів спеціальності 7(8).050301
Розробка родовищ корисних копалин

Редактор Л.С. Шломіна

Підписано до друку 03.09.2012. Формат 30×42/4.
Папір офсет. Ризографія. Ум. друк. арк. 3,6.
Обл.-вид. арк. 3,6. Тираж 150 пр. Зам №

Державний ВНЗ "Національний гірничий університет "
49005, м. Дніпропетровськ, просп. К. Маркса, 19.