

Ф.П. Шкрабец, докт. техн. наук

(Украина, Днепродзержинск, Национальный горный университет)

А.Г. Ликаренко, канд. техн. наук

(Украина, Криворожский металлургический факультет НМетАУ)

ДЕФОРМИРОВАНИЕ ЗАЩИТНЫХ ХАРАКТЕРИСТИК РЕЛЕ УТЕЧКИ ДЛЯ УСЛОВИЙ ЭКСПЛУАТАЦИИ В ТРЕХФАЗНЫХ ЭЛЕКТРИЧЕСКИХ СЕТЯХ РУДНЫХ ШАХТ

Требуемые защитные характеристики аппаратов защиты от утечек определяются из условия, что срабатывание защиты и отключение сети должно происходить при возникновении тока утечки (тока через человека) равного предельному длительно допустимому току $I_{д.б}$. При однофазной утечки в сети $r'_{ут}$ ток утечки $I'_{ут}$ определяется из выражения [1]:

$$I_{ут} = U_{\phi} \sqrt{\frac{R_{из}^2 + X_c^2}{X_c^2 (r'_{ут} + R_{из})^2 + (r'_{ут} R_{из})^2}}; \quad (1)$$

где U_{ϕ} – фазные напряжения сети; $R_{из}$, $X_c = 1/(3\omega C_c)$ – соответственно активное и емкостное сопротивление сети относительно земли.

Приняв в данном выражении $I'_{ут} = I_{д.б}$ и решив его относительно $r'_{ут.о}$ получено выражение для требуемой защитной характеристики от однофазных утечек [1]:

$$r'_{ут.о} = \sqrt{\frac{U_{\phi}^2}{I_{д.б}^2} - \frac{R_{из}^4 X_c^2}{(R_{из}^2 + X_c^2)^2}} - \frac{R_{из} X_c^2}{R_{из}^2 + X_c^2}. \quad (2)$$

В соответствии с выражением (2) в работе [1] построено семейство требуемых защитных характеристик вида $r'_{ут.о} = f(R_{из})$ для конкретных значений емкости сети. Из анализа этого семейства характеристик для сети 380 В при токе $I_{д.б} = 25$ мА сделан вывод, что по мере увеличения емкости сети резко возрастают требуемые отключающие сопротивления однофазной утечки. Поэтому, для практических целей учитывают лишь требуемую характеристику от однофазных утечек при емкости сети $C_c = \infty$. Эта характеристика представлена на рис. 1. Она получена из уравнения (2) при $X_c = 0$ и построена по выражению являющемуся уставкой защиты на однофазную утечку $r'_{утс}$:

$$r'_{ут} = \frac{U_{\phi}}{I_{д.б}} = r'_{утс}. \quad (3)$$

Применяющиеся в настоящее время схемы аппаратов защиты от утечек (АЗАК, РУ, БЗО, АЗУР, АЗУР-4ПП) основаны на принципе измерения активного сопротивления изоляции сети всех трех фаз относительно земли при помощи постоянного оперативного тока и имеют каноническую защитную характеристику (АКХ) и реагируют на результирующее значение активного сопротивления сети относительно земли независимо от вида утечки.

При однофазной утечке в сети результирующее сопротивление последней относительно земли, при котором происходит срабатывание, выразится следующим уравнением, из которого было получено выражение защитной характеристики АКХ [1]:

$$R_c = \frac{R_{из} r'_{ут.о}}{R_{из} + r'_{ут.о}}; \quad \text{откуда:} \quad r'_{ут.о} = \frac{R_c R_{из}}{R_{из} - R_c}; \quad (4)$$

Кривая 2 на рис. 1 изображает защитную характеристику АКХ, построенную по выражению (4) при $r'_{уст} = R_c = \frac{U_\phi}{I_{д.б}} = \frac{220}{0,25} = 8,8 \text{ кОм}$. Характеристика АКХ от однофазных утечек (кривая 1, рис. 1) касается характеристики требуемой (прямая 2) лишь в одной точке, при $R_{из} = \infty$, тогда как при $R_{из} \neq \infty$ харак-

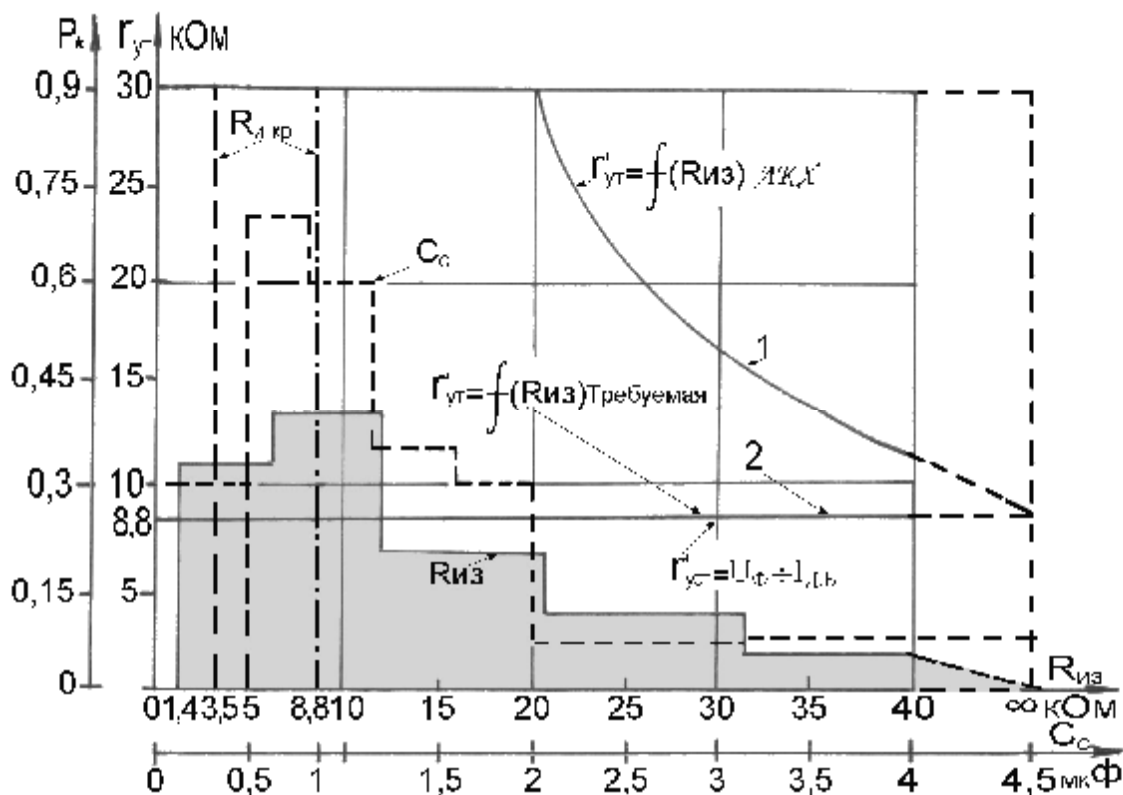


Рис. 1. Защитные характеристики реле утечки:

- 1 – требуемая по условиям электробезопасности от однофазных утечек при емкости $C_c \geq 0,5 \text{ мкФ}$; 2 – каноническая защитная характеристика по выражению (4)

теристика аппарата проходит выше требуемой, создавая этим значительную зону перезащиты, расположенную между характеристикой аппарата и требуемой характеристикой, т.е. между кривой 1 и прямой 2.

Для оценки практической реализации защиты от утечек в электрических сетях 380 В рудных шахт на рис. 1 приведены функции плотностей распределения значений активного сопротивления $R_{из}$ и емкости изоляции C_c электрических сетей рудных шахт Кривбасса и Урала. Из их анализа видно, что устойчивые уровни значений сопротивления изоляции этих сетей находятся в диапазоне 1,4÷20 кОм. Исходя из того, что для обеспечения устойчивости работы аппаратов защиты величина их отключающих сопротивлений однофазной утечки не должна превышать 1,5÷3 раза уставку [2], то можно заключить, что АКХ не могут устойчиво работать при значениях сопротивления изоляции 30 кОм и менее, т.е. практически во всей зоне устойчивых сопротивлений изоляции $R_{из}$ рудных шахт (см. рис.1). Таким образом, основным отличительным признаком АКХ является равенство уставки на прикосновение человека $r'_{уст}$ и на критическое (отключающее) сопротивление изоляции $R_{и.кр}$.

Для одновременного решения задачи обеспечения нормативной электробезопасности и задачи практической осуществимости защиты от утечек в сетях рудных шахт (см. плотность распределения $R_{из}$ на рис. 1) необходимо, чтобы аппарат защиты реагировал не только на результирующее значение активного сопротивления сети относительно земли R_c , но и на вид утечки [1]. Поэтому основным признаком аппаратов с деформированными защитными характеристиками (АДХ) является:

$$АКХ: R_{и.кр} = r'_{уст} = \frac{U_{\phi}}{I_{дб}}; \quad АДХ: R_{и.кр} < r'_{уст} = \frac{U_{\phi}}{I_{дб}}; \quad (5)$$

В работе [1] выполнен анализ АДХ с введением в схему АКХ тока нулевой последовательности. Однако точное выражение защитной характеристики АДХ было получено и проанализировано только для случая, когда емкость изоляции сети равна нулю. Для случаев, когда $C_c \neq 0$ в работе приведено эмпирическое выражение защитной характеристики АДХ и не приведены результаты ее исследований.

В настоящей работе проводится исследование защитной характеристики аппарата защиты от утечек УАКИ-380, схема замещения которого представлена на рис. 2. Она состоит для упрощения расчетов из двух электрических не связанных схем. Схема А выполнена по вентильной схеме контроля изоляции 3В (трех выпрямительной), а схема Б реагирует только на ток нулевой последовательности. Сложение токов от схемы 3В ($I_{3В}$) и нулевой последовательности (I_0) производится в двухобмоточном реле с равным количеством витков в обмотках. Их равенство дает возможность принять за условие срабатывания УАКИ-380 сумму токов от схем А и Б, когда она достигает тока срабатывания реле:

$$I_{(A+B)} = I_{3В} + I_0 = I_{ср}; \quad (6)$$

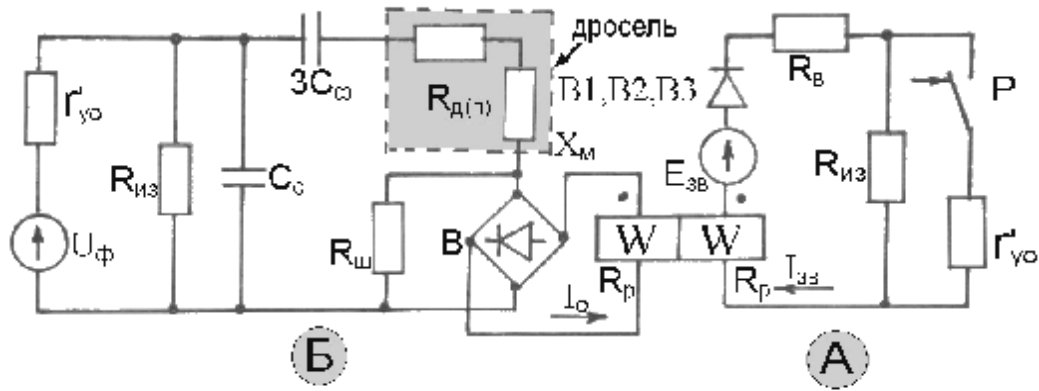


Рис. 2. Схемы замещения аппарата защиты УАКИ-380.

A – канонической части по вентильной схеме контроля изоляции 3В;

B – деформирующей частит по каналу нулевой последовательности.

Произведя расчет токов в схемах *A* и *B* и их подстановку в (6), получено выражение из которого нельзя найти зависимость защитной характеристики вида $r'_{yo} = f(R_{из}; C_c)$ из-за высокой степени уравнения – четвертой. Поэтому защитная характеристика была представлена в виде системы уравнений:

$$r'_{yo} = \frac{K_1 (R_{оп}^{3В} + R_c - R_{и.кр})}{\sqrt{b_c^2 + (g_c + g_d)^2 (R_c - R_{кр})}}; \quad \text{и} \quad g_{из} = g_c - g_{ут.о}, \quad (7)$$

где $K_1 = \frac{\sqrt{U_\phi^2 (b_L^2 + g_d^2)} \cdot K_{ш}}{I_{ср}}$ – коэффициент отношения токов в канале нулевой последовательности при глухом замыкании на землю к току срабатывания реле;

$K_{ш} = \frac{I_{ср} (r'_{уст} - R_{и.кр})}{(R_{оп(3В)} + r'_{уст} - R_{и.кр}) U_{о.у} \sqrt{b_L^2 + g_d^2}}$ – требуемый для настройки на уставку

$r'_{утс}$ коэффициент шунтирования обмотки с током I_0 ; $U_{о.у} = \frac{U_\phi g'_{ут.о}}{\sqrt{b_L^2 + (g'_{ут.о} + g_d)^2}}$ –

напряжение нулевой последовательности в точке настройки на уставку $r'_{утс}$ при следующих условиях $R_{из} = \infty$; $r'_{уст} = U_\phi / I_{д.б}$; $I_{(A+B)} = I_{ср}$; $2g_{с(max)} = g_L$; $R_{оп(3В)}$ – сопротивление оперативной цепи в схеме 3В [3]; b_L – индуктивное сопротивление дросселя при настройке в резонанс на $C_{с(max)} = 3$ мкФ.

Для нахождения защитной характеристики из выражения тока реле $I_{(A+B)}$ (6) были исключены параметры схемы реле утечки путем выражения их через координаты характерных точек защитной характеристики:

а) срабатывание АДХ от критического сопротивления изоляции при следующих условиях:

$$R_{и.кр} = 3,5 \text{ кОм}; I_{ср} = 10 \text{ мА}; R_p = R_{p(пасп)}; E_{3В} = 265,5 \text{ В}; U_0 = 0 \quad (8)$$

б) срабатывание АДХ при однофазной утечке при минимальном значении ее сопротивления $r'_{y0(min)}$ в условиях:

$$\begin{aligned} g'_{уст} &= 0,140595 \cdot 10^{-3} \text{ Сим}; b_{c(max)} = 0,50868 \cdot 10^{-3} \text{ Сим}; b_L = 0,43332 \cdot 10^{-3} \text{ Сим}; \\ g_d &= 0,105263 \cdot 10^{-3} \text{ Сим}; g_{из} = 0; R_{д(п)} = 529,4 \text{ Ом}; X_m = 2179,2 \text{ Ом}; U_\phi = 220 \text{ В}; \\ K_{ш} &= 0,08515; U_{0,y} = 45,1 \text{ В} \end{aligned} \quad (9)$$

Для оценки свойств способа деформирования реле утечки важно знать доленое участие источников оперативного тока $E_{3В}$ и U_0 в формировании величин отключающих сопротивлений однофазной утечки. С этой целью защитная характеристика УАКИ-380 была представлена как сумма защитных характеристик, формируемых каждым оперативным источником отдельно:

$$r'_{y0}(R_{из}; C_c) = r_{y0}^{3В} + r_{y0}^{U_0}(R_{из}; C_c); \quad (10)$$

Защитная характеристика формируемая схемой 3В представлена выражением (4) и кривой 1 на рис. 1. За ее уставку по однофазной утечке принимается величина критического сопротивления изоляции $r_{y0}^{3В} = R_{и.кр}$. В соответствии с (5) и (10) уставка УАКИ-380 по однофазной утечке равна сумме уставок от схем А и Б:

$$r'_{уст} = r_{уст}^{3В} + r_{уст}^{U_0} = R_{и.кр} + r_{уст}^{U_0}; \quad (11)$$

Выражение защитной характеристики АДХ, формируемой U_0 было найдено из (8), после подстановки токов схем А и Б и замены параметров схемы на координаты характерных точек защитной характеристики, найденных с учетом условий (8) и (9). Полученное выражение составляющей защитной характеристики, формируемой каналом нулевой последовательности, имеет вид:

$$r_{y0}^{U_0} = \frac{1}{g_{э1} - g_{из}} - r_{y0}^{3В}, \quad (12)$$

$$\text{где } g_{э1} = \frac{[R_{оп}^{3В} - R_{оп}^{U_0}] + (r'_{уст} - R_{и.кр})}{[R_{оп}^{3В} - R_{и.кр}][R_{оп}^{U_0} - R_{и.кр}] - r'_{уст} R_{и.кр}}; R_{оп}^{3В} = \frac{0,675 U_\phi}{I_{ср}} = R_p + R_B + R_{и.кр}$$

$$- \text{сопротивление оперативной цепи схемы 3В}; R = \frac{U_0}{I_{уст}^0} - \frac{U_\phi g'_y}{I_{уст}^0 \sqrt{b_c^2 + (g_c + g_d)^2}} -$$

сопротивление цепи канала нулевой последовательности.

В соответствии с полученными выражениями для схемы АДХ (УАКИ-380) были построены следующие зависимости:

- токи через обмотки реле $I_{3В} = f(R_{из})$ и $I_0 = f(R_{из}; C_c(\max))$;
- защитная характеристика АДХ УАКИ-380;
- составляющая защитной характеристики АДХ, формируемые источниками оперативного тока $E_{3В}$ и U_0 : $r_{y0}^{3В} = f(R_{из})$ и $r_{y0}^{U_0} = f(R_{из}; C_c(\max))$;
- отключающего сопротивления фаз сети $R_{c.0} = f(R_{из}; r_{y0}')$;
- отключающих сопротивлений однофазной утечки в зависимости от емкости изоляции сети $r_{y0}' = f(C_c)$.

Графики указанных зависимостей представлены на рис. 3. Из их анализа сделаны следующие выводы:

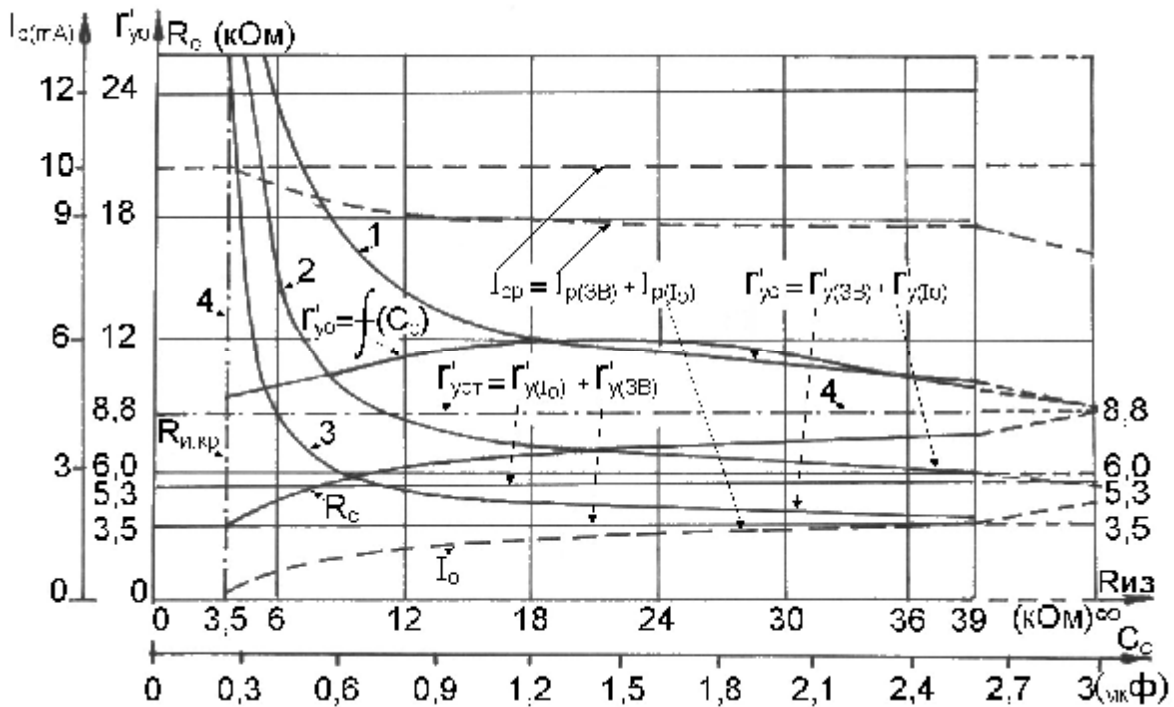


Рис. 3. Защитная характеристика АДХ УАКИ-380 и ее составляющие:

1 – $r_{y0}' = f(R_{из}, C_c)$ – аппаратная защита; 2 – $r_{y0(I_0)}' = f(R_{из}, C_c)$ – составляющая характеристики 1, формируемая каналом нулевой последовательности; 3 – $r_{y0(3В)}' = f(R_{из}, C_c)$ – составляющая характеристики 1, формируемая канонической частью вентиляционной схемой контроля изоляции 3В; 4 – идеальная защитная характеристика АДХ (без Perezazhity, формируемая включением а оперативную цеп дифференцирующего звена при равенстве его сопротивления уставке защиты для отстройки приращений оперативного тока от влияния $R_{из}$).

$r_{уст}'$, I_{cp} – сопротивление уставки по однофазной утечке и ток срабатывания реле (10 мА) и соответственно $r_{y0(3В)}'$, $I_{p(3В)}$ – составляющие сопротивления утечки и тока через обмотку реле, формируемые канонической частью; $r_{y0(I_0)}'$, $I_{p(I_0)}$ – составляющая сопротивления утечки и тока, формируемые деформирующей частью; $r_{уст}' = r_{y0(3В)}' + r_{y0(I_0)}'$ – уставка аппарата и ее составляющие для канонической А и деформирующей В частей; $r_{y0}' = f(C_c)$ – зависимость отключающих сопротивлений однофазной утечки от емкости изоляции сети;

$R_{и.кр}$ – критическое (отключающее) сопротивление изоляции сети

1. Ток I_0 , протекающий через обмотку реле схемы A зависит от $R_{из}$ в прямой пропорциональности, а оперативный ток от схемы $3B$ – в обратной пропорциональности. Отклонение этих токов от их уставки, в любой точке защитной характеристики равны по величине и противоположны по знаку.

2. Деформированную защитную характеристику реле утечки, отражающую зависимость $r'_{y0} = f(R_{из}; C_c)$, можно представить в виде суммы защитных характеристик, формируемых независимыми схемами A и B (рис. 2). Схема A в соответствии с ее известными свойствами, формирует каноническую часть защитной характеристики реле утечки, а схема B – ее деформирующую часть.

3. За уставку реле утечки принимается отключающее сопротивление однофазной утечки при сопротивлении $R_{из} \neq \infty$, как наименьшее и определяемое напряжением U_ϕ сети и длительно допустимым током через человека $I_{д.б}$. Каноническая часть определяет уставку критического сопротивления изоляции $R_{и.кр}$, а деформирующая – недостающую часть отключающего сопротивления однофазной утечки от $R_{и.кр}$ до уставки на прикосновение человека $r'_{уст}$.

4. Свойства канонической части схемы определяются выражением (4), зависящим только от $R_{из}$ сети и уставки на критическое ее значение $R_{и.кр}$. Свойства деформирующей части схемы определяются выражением для напряжения нулевой последовательности, которое определяет функцию обратной пропорциональности от емкости сети C_c и прямую – от сопротивления изоляции $R_{из}$ и утечки r'_y . В соответствие с этим, реле утечки должно настраиваться на сопротивление уставки по однофазной утечки при значении напряжения $U_{y,0}$ принимаемом за уставку в условиях $R_{из} = \infty$ и $C_c = C_{c(max)}$, допускаемой для компенсирующего дросселя. Параболическая же зависимость $U_0 = f(C_c)$ определяет такую же зависимость от ее части r'_{y0} , формируемой деформирующей частью схемы реле утечки. Осью этой параболической зависимости является точка резонанса емкости сети и индуктивности дросселя, т.е. половина $C_{c(max)}$.

5. Использование параметров нулевой последовательности для деформирования защитной характеристики реле утечки обуславливает принципиальный недостаток данного способа – зависимость r'_{y0} от C_c в направлении противоположном требуемому из соображений электробезопасности. С увеличением C_c отключающие сопротивления r'_{y0} падают, а не растут, как это происходит с током утечки, т.е. формируется «недозащита» сети.

Второй известный способ деформирования защитной характеристики основан на контроле скорости нарастания оперативного тока реле утечки. При случайном прикосновении к токоведущим частям утечка тока изменится скачком [4÷6]. Следовательно, если чувствительный орган реле утечки будет реагировать на скорость изменения (на производную) утечки тока, то он не будет реагировать на медленные изменения утечки через изоляцию. При этом известны два направления выделения приращений оперативного тока:

а) путем прямого их выделения при помощи логической схемы [4];

б) при помощи включения в оперативную цепь дифференцирующего [5] или интегрирующего звена [6].

Схема замещения оперативной цепи с дифференцирующим звеном представлена на рис. 4. Для нахождения тока оперативной цепи при появлении утечек (имитируется включением рубильника в момент $t = 0$) используем метод наложения на предыдущий режим тех токов, которые обуславливаются воздействием на пассивную цепь дополнительной ЭДС, включенную в ветвь сопротивления утечки и найденную по методу эквивалентного источника напряжения.

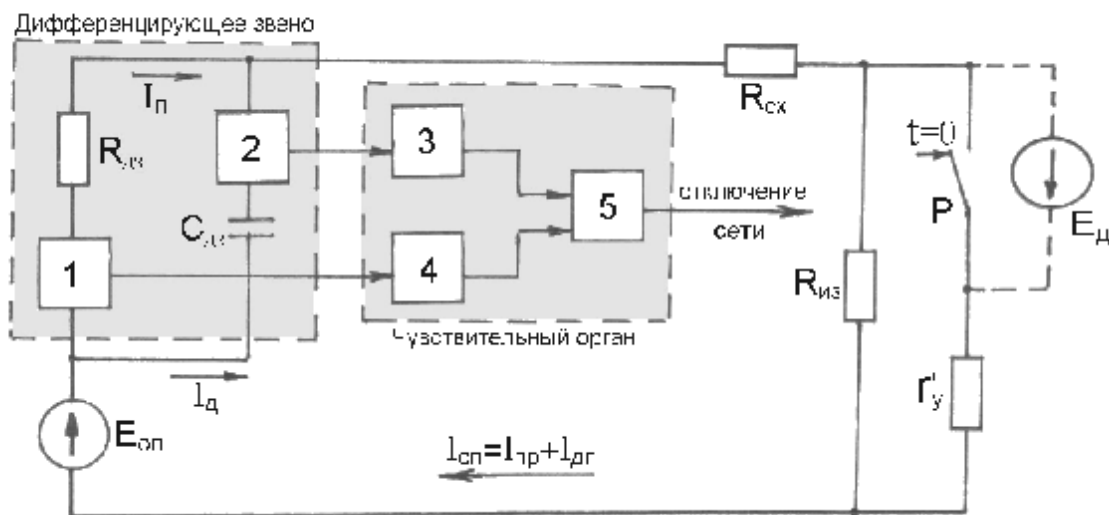


Рис. 4. Схема замещения оперативной цепи реле утечки с дифференцирующим звеном для деформирования защитной характеристики:

$R_{дз}$, $C_{дз}$ – сопротивление и емкость дифференцирующего звена;

$E_{оп}$, $R_{сх}$ – источник оперативного постоянного тока и сопротивление схемы;

$R_{из}$, $r'_у$ – сопротивления изоляции и утечки; 1, 2 – датчики токов предшествующего режима $I_{пр}$ и $I_{дг}$ от эквивалентного источника напряжения $E_{д}$; 3, 4 – компараторы чувствительного органа для контроля оперативного тока соответственно при критическом снижении сопротивления изоляции и появления утечки тока в сети; 5 – исполнительный орган

Ток в оперативной цепи предшествующего режима (рубильник P выключен) и дополнительный ток (при включении рубильника P) соответственно равны:

$$I_{пр} = \frac{E_{оп}}{R_{сх} + R_{дз} + R_{из}}; \quad (13)$$

$$I_{дг} = \frac{E_{оп}}{\left(\frac{R_{дз}}{R_{из}} + \frac{R_{сх}}{R_{из}} + 1 \right) \left[r'_у \left(\frac{R_{сх}}{R_{из}} + 1 \right) + R_{сх} \right]}; \quad (14)$$

Из выражения (14) видно, что приращение оперативного тока от появления утечки находится в обратной зависимости от сопротивления изоляции $R_{из}$. Потому за условия срабатывания компаратора 3 принимаем минимальное приращение оперативного тока в этой зависимости:

$$R_{из} = R_{и.кр}; I_{дп} = I_{ср(3)}; r'_у = r'_{уст} = \frac{U_{\phi}}{I_{д.б}}; \quad (15)$$

Подставив эти условия в выражение (14) получаем зависимость приращений оперативного тока в точке срабатывания защиты от сопротивления однофазной утечки:

$$I_{ср(3)} = \frac{E_{оп}}{\left(\frac{R_{дз}}{R_{и.кр}} + \frac{R_{сх}}{R_{и.кр}} + 1 \right) \left[r'_{уст} \left(\frac{R_{сх}}{R_{и.кр}} + 1 \right) + R_{сх} \right]}; \quad (16)$$

Из выражения (16) видно, что исключить влияние сопротивления изоляции на условия срабатывания компаратора 3 от сопротивления утечки можно выбором сопротивления схемы реле утечки $R_{сх}$ исходя из условия:

$$r'_{уст} \gg R_{сх} \ll R_{и.кр}; \quad (17)$$

При выполнении неравенства (17) условия срабатывания компаратора 3 при контроле сопротивления утечки упрощаются:

$$I_{ср(3)} \approx \frac{E_{оп}}{\left(\frac{R_{дз}}{R_{и.кр}} + 1 \right) r'_{уст}}; \quad (18)$$

В предшествующем появлению утечки режиме компаратор 4 контролирует абсолютное значение оперативного тока, а условиями его срабатывания является:

$$I_{пр} = I_{ср(4)}; R_{из} = R_{и.кр}; \quad (19)$$

После подстановки условий (19) в выражение (13), с учетом выполнения условий (17), находим условия срабатывания компаратора 4 при контроле критического сопротивления изоляции:

$$I_{ср(4)} = \frac{E_{оп}}{R_{дз} + R_{и.кр}}; \quad (20)$$

В выражении (20) нормативными параметрами являются: - ток срабатывания компаратора 4; - критическое сопротивление изоляции при симметричной трехфазной утечки (не менее 3,5 кОм по п.1.2.2. ГОСТ 22 929-78).

Величины $E_{оп}$ и $R_{сх}$ в условиях срабатывания компаратора имеют свободу выбора. Так проведя, с учетом выражения 18, необходимые преобразования, получим окончательное выражение для условий срабатывания компаратора 4:

$$I_{\text{ср}(4)} = I_{\text{ср}(3)} \frac{R_{\text{и.кр}}}{r_{\text{уст}}} = 10 \text{ мА} \frac{3,5 \text{ кОм}}{8,8 \text{ кОм}} = 4 \text{ мА} . \quad (21)$$

Таким образом, выполнение неравенства (17) позволяет достичь отдельного контроля сопротивлений изоляции и утечки по условиям срабатывания соответствующих компараторов 3 и 4. Это обеспечило полное (100 %) совпадение защитной характеристики АДХ с дифференцирующим звеном в оперативной цепи с требуемой защитной характеристикой защиты из отрезков прямых (отрезки 4 на рис.3).

Выводы

1. Рассмотрены вопросы деформирования защитной характеристики реле утечки для условий их эксплуатации в электрических сетях трехфазного тока рудных шахт и определены исходя из них недостатки существующих способов деформирования.

2. Предложен способ деформирования защитной характеристики реле утечки, основанный на введении в оперативную цепь дифференцирующего звена и принятии токов через его элементы за измерительные для отдельного контроля сопротивлений изоляции и утечки, и определены параметры схемы реле утечки для осуществления такого контроля. Защитная характеристика такого АДХ полностью совпадает с требуемой характеристикой защиты от утечек, определенной по нормативам электробезопасности.

Список литературы

1. Лейбов Р.М., Желиховский Х.М. Сравнение защитных свойств реле утечки с каноническими и деформированными характеристиками / Автоматизация и оптимизация режимов электрических сетей и приводов. 1971 г., Донецк, с. 47-60.
2. Лейбов Р.М. Исходные данные для разработки схемы аппарата защиты от утечек тока в электрических сетях // сб. «Состояние изоляции шахтных кабельных сетей, контроль изоляции и защита от утечек тока». ЦНИИТЭИугля. М. 1963 г – с. 112-117.
3. Лейбов Р.М., Желиховский Х.М. Влияние емкости сети на работу защиты от утечек по схеме трех выпрямителей // Состояние изоляции кабельных сетей, контроль и защита от утечек тока. ЦНИИТЭИугля, 1963 – с. 130-141,
4. Авторское свидетельство СССР №465690, кл. Н 02 Н 3/17, опубл. 30.3.75. Бюлл. №12.
5. Авторское свидетельство СССР №917251, кл. Н 02 Н 3/17, опубл. 30.3.82. Бюлл. №12.
6. Тонкошкур Л.С., Ликаренко А.Г. Деформирование защитных характеристик реле утечки с помощью переходных процессов / Электричество 1973, №7. – с. 85-87.

Рекомендовано до друку: профессором Куваевим Ю.В.