

Список литературы

1. Брускин Д.Э. Генераторы, возбуждаемые переменным током.-М., Высшая школа, 1974. – 128 с.
2. А.С. СССР № 1046839А Цгоев Р.С., Шакарян Ю.Г., Темижев М.Э. Устройство связи двух энергосистем. Бюл. № 37, 83.
3. Галиновский А. М., Дубчак Е. М., Працюк В. В. Способ управления тиристорным преобразователем частоты. А.с. СССР №1104639. Оpubл. в БИ, №27, 1984.
4. Бертинов А.И., и др. Перспективы развития автономных систем генерирования переменного тока стабильной частоты. //Электричество, № 10, 1988, – с.28-39.
5. Галиновский А.М., Васылив К.Н., Ленская Е.А. Исследование бесконтактного асинхронизированного генератора с модулированным напряжением.– Х.: НГУ «ХПП», 2001. – №16. – С. 196.
6. Галиновский А.М., Дубчак Е.М., Цюрила М.А., Ленская Е.А., Исследование моделей трехфазно-однофазных и трехфазно-трехфазных возбудителей бесконтактных машин двойного питания //Гидроэнергетика Украины, – 2006, – №4, – С. 36-43.
7. Галиновский А.М., Ленская Е.А. Электромашинно-вентильные преобразователи с регулированием амплитуды выходного напряжения изменением тока возбуждения. //Гірнична електромеханіка та автоматика: наук.-техн. зб., – 2008, – №81, – С. 125-135.
8. Галиновский А.М., Кузьминский Е.В., Ленская Е.А. Электромашинно-вентильные преобразователи бесконтактных асинхронизированных машин с синхронными возбудителями. Вісник Кременчуцького держ. ун-ту ім. Михайла Остроградського.– 2008.–Вип. 3, ч. 2., – С. 46-50.
9. Бобер В.А., Галиновский А.М. Математическая модель бесконтактной асинхронизированной машины с каскадным возбудителем в режимах генератора и двигателя. //Гірнична електромеханіка та автоматика: наук.-техн. зб., – 2009, – №83, С. 95-103.
10. Галиновский А.М., Дубчак Е.М., Ленская Е.А. Электромашинно-вентильные преобразователи машин двойного питания (часть 1). //Гірнична електромеханіка та автоматика: наук.-техн. зб., – 2010, – №84, – С. 218-227.

УДК 531.391+539.4:622.673

Д.Л. Колосов, канд. техн. наук

(Україна, Дніпропетровськ, Державний вищий навчальний заклад “Національний гірничий університет”)

НАПРУЖЕНО-ДЕФОРМОВАНІЙ СТАН ПЛОСКОГО ГУМОТРОСОВОГО КАНАТА ПРИ ВЗАЄМОДІЇ ІЗ ЗАТИСКНИМИ ЕЛЕМЕНТАМИ ПРИЧІПНОГО ПРИСТРОЮ

Вступ. Причіпні пристрої забезпечують з'єднання каната, включаючи і головного, із посудиною шахтної підйомної машини. Таке функціональне призначення пристрою, його розташування в єдиній системі підвішування вантажу накладає на причіпні пристрої особливі умови щодо його міцності і надійності. Проведені раніше дослідження [1, 2] присвячені розробці нових математичних моделей і дослідженню напружено-деформованого стану (НДС) плоского гумотросового каната на барабані шахтної підйомної машини та в причіпному при-

строї. Були встановлені закономірності розподілу напружень у канаті при його згині на ведучому шківі тертя шахтної підйомної машини, у періоди її зупинення та при взаємодії каната з барабаном причіпного пристрою в найбільш небезпечних точках перерізу. Подальше дослідження напруженого стану плоского каната з елементами причіпного пристрою необхідно для обґрунтування норм експлуатації канатів.

Стан питання та постановка задач досліджень. Найбільш істотними технічними параметрами для розрахунку гумотросових канатів шахтних підйомних установок є надійність та підвищений термін експлуатації, а також економічний ефект від їх упровадження. Внаслідок цього робота, присвячена встановленню умов взаємодії каната з елементами машини, розробці вимог та методу розрахунку напружено-деформованого стану гумотросового каната шахтної підйомної машини на ділянках, де мають місце значні контактні та зсувні напруження циклічного характеру та великі деформації гуми, є *актуальною*.

Мета досліджень – розробка теорії та методу розрахунку напруженого стану каната в елементах причіпних пристроїв вантажних посудин для підвищення термінів експлуатації канатів великої одиничної довжини.

Основний зміст роботи. Для підвішування посудини до плоского тягового органа в підйомних машинах можуть використовуватися різні за конструкцією причіпні пристрої. Розглянемо схему запанцерування [3] (рис. 1), відповідно до якої канат обгинає основний (нижній) і обвідний (верхній) барабани; між основним барабаном і канатом діє сила тертя. Таким чином, зусилля від каната до посудини передається робочою і неробочою гілками, а також силами

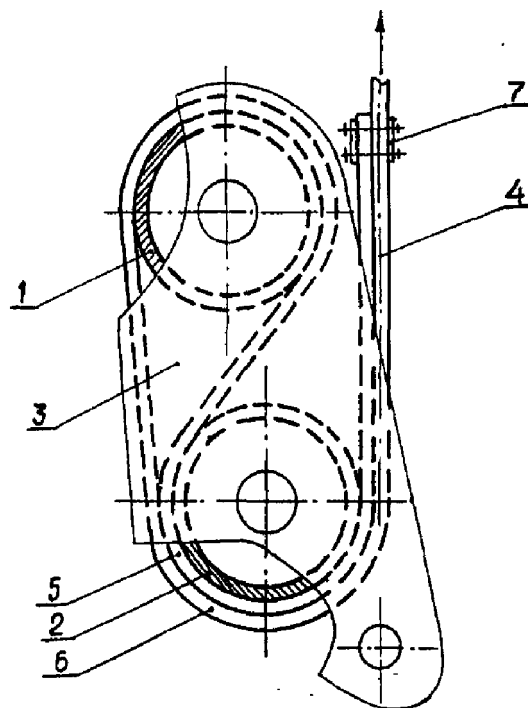


Рис. 1. Схема підвісного пристрою для плоского каната:
 1 – обвідний барабан; 2 – основний барабан; 3 – траверси; 4 – плоский канат;
 5 – внутрішня гілка каната; 6 – зовнішня гілка каната; 7 – затискач

тертя по барабану. Наявність сили тертя зменшує натяг у неробочій гілці каната, отже, при цьому потрібне менше зусилля притиснення неробочої гілки каната до робочої. Зазначена схема взаємодії каната з барабаном забезпечує перевищення зусилля в робочій гілці над натягом холостої. І ця умова в процесі експлуатації підвісного пристрою повинна постійно виконуватися. З цією метою обвідний барабан приєднаний шарнірно, що забезпечує зрівноваження натягу неробочої і робочої гілок, тому зусилля в неробочій гілці буде менше половини зусилля в робочій гілці каната.

На ділянках закріплення гілок каната затискачами розподіл сил між затискачами невідомий, він залежить від характеру натягу гілок каната в процесі установки затискачів. У той самий час, напружено-деформований стан згідно з лінійною гіпотезою деформування можна вважати пропорційним зусиллям затискання парою пластин одного затискача.

Тому розглянемо випадок, коли на канаті встановлений один затискач – одна пара затискних пластин (рис. 2, *а*) і випадок притиснення пластиною каната до плоскої тяги (рис. 2, *б*). На рис. 2, *а* зображена ділянка взаємодії гілок каната 2 із затискачами 1, а на рис. 2, *б* – ділянка притиснення гілки каната 2 затискачами 1 до плоскої тяги 3. Затискачі між собою і затискач 1 до тяги 3 повинні бути притиснені зусиллям N для забезпечення достатньої величини сили зчеплення. Відкинувши затискні пластини і замінивши їх дію розподіленими навантаженнями, одержимо схеми навантаження каната в затискачах (рис. 3).

На рис. 3, *а* показана схема навантаження робочої і ненавантаженої гілок, покладених внапуск, а на рис. 3, *б* – схема, що відповідає взаємодії каната з тягою. Будемо вважати, що затискач повинен забезпечити передачу зусилля величиною N . У випадку передачі затискачем зусилля іншого за величиною, у межах гіпотези лінійного деформування, деформації і зусилля можуть бути прийняті пропорційними співвідношенню розрахункового і реального значень зовнішніх зусиль.

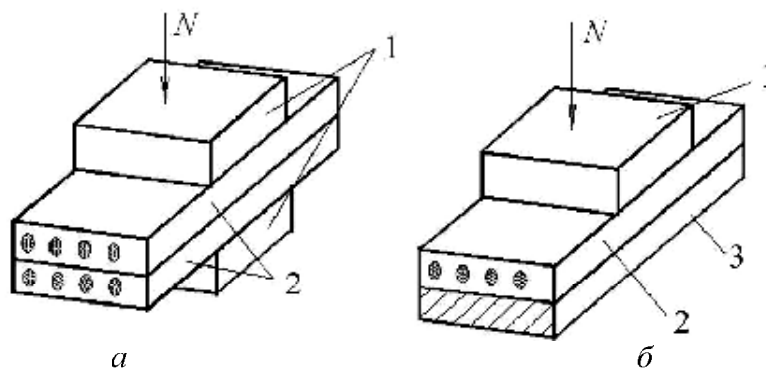


Рис. 2. Схеми затиснення каната затискачами:
а – одна пара затискних пластин 1 гілок каната 2;
б – притиснення каната 2 одною пластиною 1 до тяги 3

У схемі (рис. 3, *а*) на гілки каната діють три сили: сила P , що відповідає робочому навантаженню на канат, і дві сили P_p і P_0 у гілках каната в місці установки першого затискача. У загальному випадку величини цих сил невідомі.

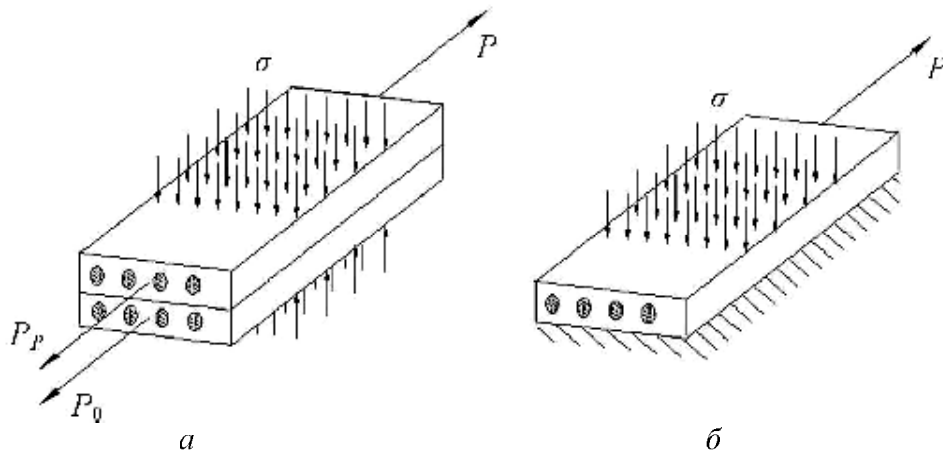


Рис. 3. Схеми навантаження каната в затискачах:
a – гілок каната, покладених внапуск, *б* – при взаємодії з тягою

З умови рівноваги

$$P_p + P_0 = P.$$

Сила P_0 являє собою інтеграл дотичних зусиль тертя, що виникають між двома взаємодіючими поверхнями каната. Максимального значення ця сила досягає у випадку, коли $P_0 = P$ або $P_p = 0$.

За схемою, як на рис. 3, *б*, канат навантажений одним зусиллям, зусилля в канаті після затискача відсутнє. По поверхні взаємодії каната із жорсткою конструкцією також виникають сили тертя. Сили тертя в обох випадках будуть діяти по поверхні, що практично не перевищує площини взаємодії затискача з канатом. Отже, найбільш небезпечний випадок навантаження за схемою, як на рис. 3, *а*, відповідає навантаженню каната за схемою, як на рис. 3, *б*. Схема прикладення зовнішніх навантажень зображена на рис. 4, з якого видно, що гілка каната навантажена розподіленими силами тиску, а по одній з її поверхонь діють дотичні напруження. Напружений стан, викликаний розподіленим тиском, розглянуто окремо. Величини дотичних напружень залежать від довжини ділянки взаємодії. Раніше виконані дослідження виявили, що істотна нерівномірність розподілу зусиль між гілками має місце, якщо ця довжина не менше метра для каната на основі троса діаметром 8,25 мм (канат типу РТК-3150).

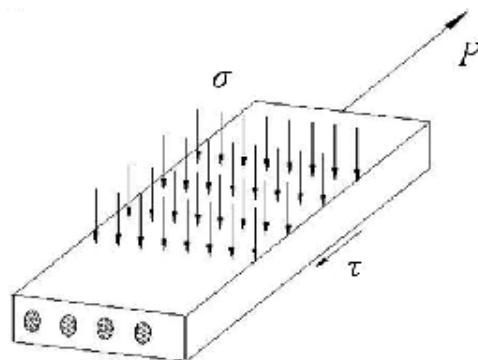


Рис. 4. Схема навантаження каната затискачем

Розміри затискача по ширині каната повинні перевищувати ширину каната і допускати встановку стяжних болтів. Ширина, форма перерізу вибираються з умови міцності гуми і твердості накладок. Рішення поставленої задачі здійснювалося з використанням методів комп'ютерного кінцево-елементного моделювання в середовищі універсального пакета COSMOSWorks, інтегрованого в CAD-систему SolidWorks [4].

Відповідно до розрахункової схеми приймалися такі умови закріплення тросів і завдання зовнішнього навантаження:

- нижня гілка каната: троси навантажені тільки з одного боку, інші кінці тросів закріплені (заборонені тільки нормальні до перерізу переміщення, два інших – дозволені);
- верхня гілка каната: троси навантажені тільки з одного боку, іншим кінцям тросів надається переміщення, визначуване з умови рівноваги $P_p + P_0 = P$;
- між сполученими поверхнями гілок каната діє дотична сила – тертя;
- нижні пластини затискача закріплені нерухомо в отворах;
- верхні пластини затискача навантажені нормальною силою, при цьому дозволені переміщення пластин тільки в напрямку дії цієї сили.

Кінцево-елементна модель такої взаємодії і результати математичного моделювання наведені на рис. 5-7.

При збільшенні діаметра тросів каната відповідна довжина ділянки взаємодії каната зростає пропорційно кореню квадратному із співвідношення діаметрів тросів. Ширина затискача практично не може перевищувати 0,5 м. У протилежному випадку встановлення затискача у виробничих умовах буде досить утруднено. Відповідно розподіл дотичних напружень між гілками каната і між тягою і канатом, стиснених затискачами, можна приймати рівномірним. Це вказує на те, що ширина затискача Δ повинна вибиратися з умови міцності за припустимими дотичними напруженнями [“]

$$\frac{2 P}{M \infty d \Delta} \leq [“],$$

де M – кількість тросів у канаті; d – діаметр тросів каната.

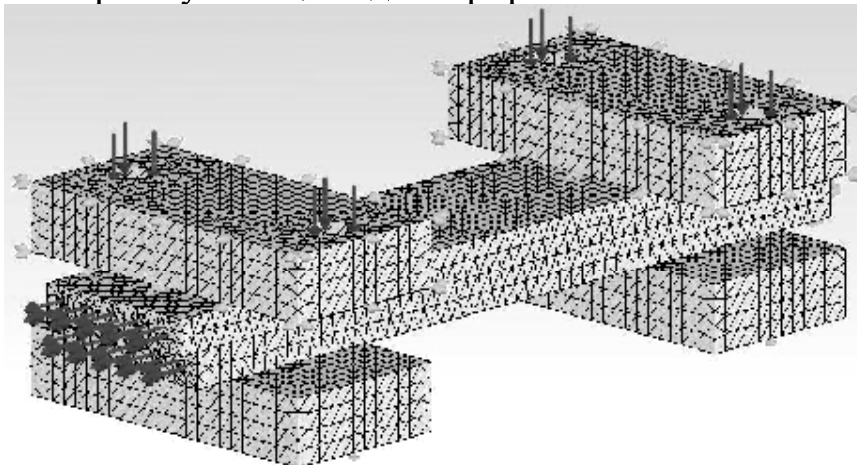


Рис. 5. Кінцево-елементна модель плоского гумотросового каната в затискачах

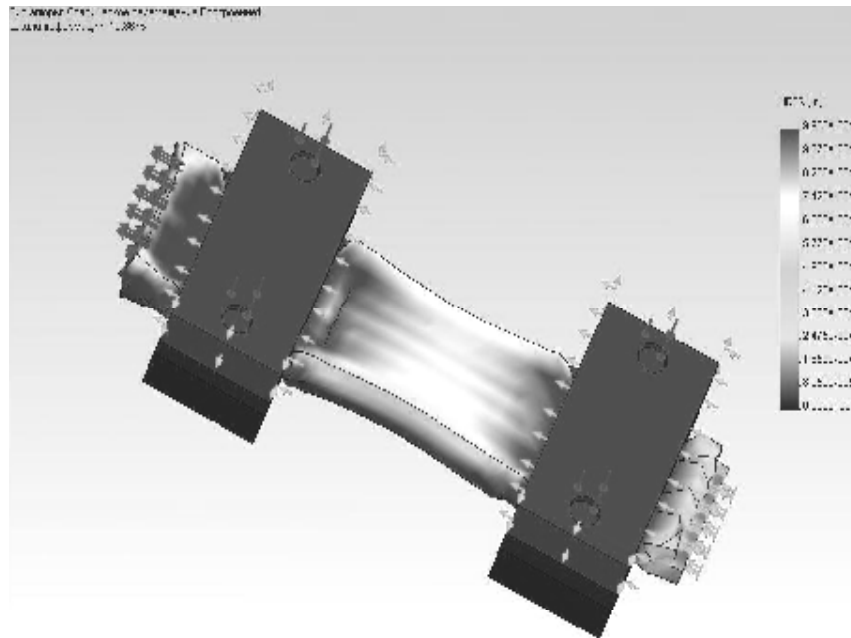


Рис. 6. Графік статичних переміщень гумової матриці

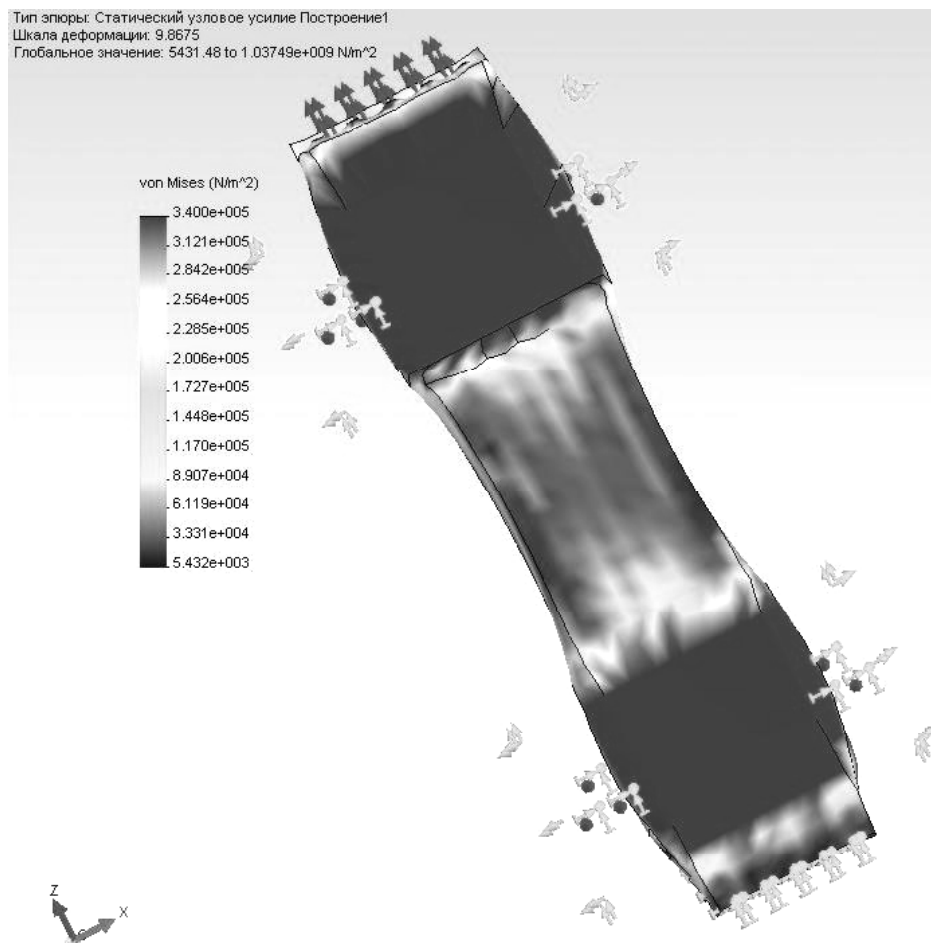


Рис. 7. Графік еквівалентних напружень за Мізесом (затискачі умовно не показані)

Виконані раніше дослідження [5] свідчать, що дотичні напруження, які призводять до відшарування троса від гумової оболонки складають близько

3 МПа. Відомо, що відповідно до закону Кулона, сили тертя залежать від добутку коефіцієнта тертя і нормального тиску одного тіла на інше. У свою чергу, коефіцієнт тертя, крім залежності від властивостей матеріалу взаємодіючих деталей, залежить і від стану їх поверхонь, включаючи і від наявності вологи. У шахтних умовах практично неможливо забезпечити сталість коефіцієнта тертя, відсутності вологи на поверхнях каната. Для забезпечення достатньої надійності з'єднання твердих тіл силами зчеплення варто приймати мінімальне значення коефіцієнта тертя. Прийняття мінімального коефіцієнта тертя обумовлює прийняття підвищеного нормального зусилля стиску, створюваного затискачами. Збільшення сили стиску відповідно призведе до істотного збільшення напружень у гумі каната, що недоцільно.

Для усунення впливу зовнішніх факторів на величину коефіцієнта тертя доцільно гілки каната під затискачами склеїти. Для забезпечення сумісної роботи затискачів при їх установці потрібно мати рівновагу натягу гілок. До деякого рівня це можна забезпечити, склеївши гілки каната на всій довжині установлення затискачів. Для затиснення затискачами гілок каната зусиллям, що відповідає проекту, болти затискачів варто затягувати інструментом, що забезпечує задане зусилля затягування гайок болтів.

Висновки. Розроблено кінцево-елементну модель плоского гумотросового каната, що дозволяє визначати його напружено-деформований стан при взаємодії із затискачами причіпного пристрою в найбільш небезпечних точках. Ширину затискача треба вибирати з умови міцності за припустимими дотичними напруженнями. При цьому характер розподілу дотичних напружень не суперечить припущенню, що шари каната деформуються як механічно з'єднані. Гілки каната на ділянці установки затискачів варто склеїти; зусилля затягування болтів варто контролювати, для чого використовувати динамометричний ключ або гайковерт з установленим зусиллям затягування.

Список літератури

1. Блохин С.Е., Колосов Д.Л., Колосов А.Л. Напряженно-деформированное состояние плоского резинотросового тягового органа на барабане / Вісник Дніпропетровського національного університету залізничного транспорту імені акад. В. Лазаряна. – 2009. – №30. – С. 88-91.
2. Блохин С.Е., Колосов Д.Л. Напряженно-деформирований стан плоского гумотросового каната в причіпному пристрої шахтної підіймальної машини // Вісник Національного технічного університету України “Київський політехнічний інститут”. Серія Машинобудування. – 2010. – №59. – С. 254-257.
3. Патент України № 34230. Підвісний пристрій для плоского каната / Л.В. Колосов, С.І. Чеберячко, Д.Л. Колосов; опубл. 16.06.2003. Бюл. №6.
4. Алямовский А.А. SolidWorks/COSMOSWorks. Инженерный анализ методом конечных элементов. – М.: ДМК Пресс, 2004. – 432 с.
5. Колосов Л.В., Жигула Т.И. Напряженно-деформированное состояние резинотросовой ленты на барабане // Изв. вузов. Горн. журн. – 1984. – №5. – С. 46-51.

Рецензент *завідувач кафедри гірничої механіки*
Державного вищого навчального закладу *Національний гірничий університет*
Оршан науковий професор *Блохин С.Е.*