

**МІНІСТЕРСТВО ОСВІТИ І НАУКИ УКРАЇНИ
ДЕРЖАВНИЙ ВИЩИЙ НАВЧАЛЬНИЙ ЗАКЛАД
«НАЦІОНАЛЬНИЙ ГІРНИЧИЙ УНІВЕРСИТЕТ»**

ДУДКА ІВАН ВОЛОДИМИРОВИЧ



УДК 622.833:622.26

**ОБҐРУНТУВАННЯ ПАРАМЕТРІВ СПОСОБУ КРІПЛЕННЯ
ТА ОХОРОНИ КОНВЕЙЄРНИХ ШТРЕКІВ ДЛЯ ПОВТОРНОГО
ЇХ ВИКОРИСТАННЯ В ГІРНИЧО-ГЕОЛОГІЧНИХ УМОВАХ
АНТРАЦИТОВИХ ШАХТ**

Спеціальність 05.15.04 – «Шахтне і підземне будівництво»

**Автореферат
дисертації на здобуття наукового ступеня
кандидата технічних наук**

Дніпро – 2016

Дисертація є рукописом.

Робота виконана на кафедрі будівництва, геотехніки і геомеханіки Державного вищого навчального закладу «Національний гірничий університет» (м. Дніпро) Міністерства освіти і науки України.

Науковий керівник: доктор технічних наук, професор
СОЛОДЯНКІН Олександр Вікторович,
професор кафедри будівництва, геотехніки і геомеханіки
Державного вищого навчального закладу «Національний гірничий університет» (м. Дніпро) Міністерства освіти і науки України;

Офіційні опоненти: доктор технічних наук, професор
ХАРІН Сергій Анатолійович,
професор кафедри комп'ютерних і інформаційних техно-
логій Обласного комунального вищого навчального за-
кладу "Інститут підприємництва "Стратегія"» (м. Жовті
Води);

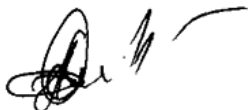
кандидат технічних наук, старший науковий співробітник
СЛАЩОВ Ігор Миколайович,
старший науковий співробітник відділу проблем розроб-
ки родовищ на великих глибинах Інституту геотехнічної
механіки ім. М.С. Полякова Національної академії наук
України (м. Дніпро).

Захист відбудеться «21» жовтня 2016 р. о 12⁰⁰ год. на засіданні спеціалізованої вченої ради Д 08.080.04 при Державному вищому навчальному закладі «Національний гірничий університет» Міністерства освіти і науки України за адресою: 49005, м. Дніпро, пр. Дмитра Яворницького, 19, тел. (0562) 47-24-11.

З дисертацією можна ознайомитись у бібліотеці Державного вищого навчального закладу «Національний гірничий університет» Міністерства освіти і науки України за адресою: 49005, м. Дніпро, пр. Дмитра Яворницького, 19.

Автореферат розісланий «21» вересня 2016 р.

Вчений секретар
спеціалізованої вченої ради



А.М. Роєнко

ЗАГАЛЬНА ХАРАКТЕРИСТИКА РОБОТИ

Актуальність теми. Постійне збільшення глибини розробки і інтенсифікація гірничих робіт на шахтах вимагають реалізації комплексу заходів, спрямованих на підвищення надійності і безпеки праці, а також на зниження вартості і матеріаломісткості технологічних засобів. У цьому плані повторне використання виробок при видобутку вугілля дозволить скоротити витрати і час на підготовку нових лав, що знизить собівартість вугілля і підвищить рентабельність підприємств.

Надзвичайно актуальним є це питання для ДП "Антрацит", діючі шахти якого видобувають антрацити на глибині 1000 м і більше, але мають значний потенціал і перспективу подальшого розвитку.

ВП "Шахта "Партизанська" ДП "Антрацит" останнім часом працювала нестабільно через несвоєчасну підготовку лінії виїмкових вибоїв внаслідок значної фізичної зношеності гірничого устаткування, відсутність коштів на його заміну і значних витрат на підтримку виробок.

Традиційно для охорони виробок шахти при відпрацюванні лав використовувалися вугільні цілики. У зв'язку з підвищеним гірським тиском їх ширина сягала 30 м, що спричинило величезні втрати цінної сировини.

Зниження ширини вугільних ціликів до 5...7 м призвело до істотного погіршення стану виробок, збільшило обсяги ремонтних та робіт з перекріплення. У зв'язку з цим на шахті планується впровадження безціликового відпрацювання виїмкових дільниць з повторним використанням виробок і застосуванням ефективного комбінованого рамно-анкерного кріплення, що дозволить зменшити втрати вугілля у ціликах, збільшити темпи посування лав за рахунок скорочення часу на виконання кінцевих операцій у вибоях, а також знизить металоемність кріплення. Технічна реалізація цих рішень вимагає комплексної оцінки характеру роботи кріплення і охоронних конструкцій на всіх етапах експлуатації виробки з моменту її проведення, проходження хвилі опорного тиску від першої лави і впливу очисних робіт при повторному використанні.

Таким чином, вивчення деформаційних процесів, що відбуваються в підготовчих виробках видобувної дільниці під впливом очисних робіт у розглянутих гірничо-геологічних умовах з метою обґрунтування параметрів кріплення і охоронних конструкцій замість вугільних ціликів, є актуальним науковим і практичним завданням, що має важливе значення для розвитку вугільної галузі України.

Зв'язок роботи з науковими програмами, планами, темами. Дисертація відповідає Закону України від 11.07.2001 р. № 2623-III «Про пріоритетні напрями розвитку науки і техніки» і змінам до цього закону від 09.09.2010, № 2519-IV «Про пріоритетні напрями розвитку науки і техніки на період до 2020 р.», а також тематиці науково-дослідних робіт кафедри будівництва, геотехніки і геомеханіки Державного вищого навчального закладу «Національний гірничий університет» ГП-476 «Стійкість наноструктур вугілля і геомеханічне обґрунтування геолокаційного прогнозу силових та структурних неоднорідностей складноструктурного вуглепородного середовища» (№ держреєстрації

0115U001824) та господговірних тем № 050394 «Розробка способів підвищення стійкості гірничих виробок та зниження питомих витрат на кріплення гірничих виробок за рахунок зниження металомісткості та трудомісткості робіт у 3-му східному конвейерному штреку пласта h_8 та розвідному уклоні «№ 1 пл. h_8 ВП «Шахта «Комсомольська» ДП «Антрацит»; № 050396 «Розрахунок параметрів рамно-анкерного кріплення. Розробка способів підвищення стійкості гірничих виробок та зниження питомих витрат на кріплення гірничих виробок за рахунок зниження металомісткості кріплення при проведенні пром. штрека 206 західної лави пл. h_{10} ВП «Шахта «Партизанська»».

Мета роботи полягає в обґрунтуванні раціональних параметрів геомеханічної системи «кріплення підготовчої виробки-охоронна конструкція-лава», при яких можливий перехід на безціликове відпрацювання вугілля з повторним використанням штреків.

Основна ідея роботи полягає у використанні закономірностей деформування підготовчих виробок у зоні впливу очисних робіт для обґрунтування раціональних параметрів кріплення і охоронних конструкцій при безціликовому відпрацюванні вугілля з повторним використанням штреків.

Об'єкт дослідження – геомеханічні процеси, що розвиваються в масиві гірських порід навколо виробки на сполученні підготовчої виробки з лавою.

Предмет дослідження – параметри напружено-деформованого стану вуглепородного масиву навколо підготовчих виробок, що зазнають вплив очисних робіт.

Для досягнення поставленої мети в роботі сформульовані та вирішені наступні задачі досліджень:

1. Аналіз гірничо-геологічних і гірничотехнічних умов видобутку вугілля ВП «Шахта «Партизанська» ДП «Антрацит» та перспектив її подальшої експлуатації з урахуванням переходу на безціликові способи охорони підготовчих виробок і ефективні конструкції кріплень.

2. Аналіз виробничої діяльності шахт ДП «Антрацит» для оцінки резервів підвищення техніко-економічних показників гірничих робіт.

3. Натурні дослідження в виробках виїмкової дільниці ВП «Шахта «Партизанська»».

4. Розробка геомеханічної моделі «кріплення підготовчої виробки-охоронна конструкція-лава» для існуючого способу охорони штреку.

5. Обґрунтування раціональних параметрів кріплень і охоронних конструкцій замість вугільних ціликів, при яких можливий перехід на безціликове відпрацювання вугілля з повторним використанням штреків.

6. Розробка рекомендацій щодо переходу до безціликового відпрацювання лав і повторного використання підготовчих виробок в умовах шахти «Партизанська» ДП «Антрацит».

Методи дослідження. Для вирішення поставлених задач використаний комплексний підхід із залученням методів: аналізу і узагальнення літературних даних за темою роботи; шахтних візуальних і інструментальних досліджень у підготовчих виробках; аналітичних досліджень із застосуванням чисельних методів, виконаних з метою обґрунтування раціональних параметрів способу крі-

плення і охорони підготовчої виробки; методів механіки суцільного твердого тіла, що деформується, механіки руйнування, математичної статистики і теорії в'рогідності при обробці результатів вимірювань.

Основні наукові положення, що захищаються в дисертації.

1. У розглянутих гірничо-геологічних умовах активізація деформаційних процесів, викликаних веденням очисних робіт, починається на відстані 70...80 м від лінії очисного вибою, при цьому, поперечний переріз виїмкових виробок при підході першої лави, а також при підході другої лави, знижується за ступеневою залежністю, і кінцева площа перерізу становить 50 % від його початкової величини, що дозволяє обґрунтувати технологічні параметри кріплення і охоронних конструкцій.

2. У гірничо-геологічних умовах глибоких антрацитових шахт економічно-доцільне повторне використання конвейєрних виробок можливо при величині залишкового перетину не менше 60 % від початкового, що досягається застосуванням семи анкерних болтів, з яких два підкріплює бровку над вікном лави, а п'ять – встановлені в покрівлі, а також таких охоронних конструкцій, жорсткість яких обмежує зміщення породного контуру в покрівлі виробки до 20 % від її проектною висоти.

Наукова новизна одержаних результатів.

1. Вперше для гірничо-геологічних і гірничотехнічних умов ВП «Шахта «Партизанська» встановлені закономірності деформування підготовчих виробок у часі в зоні впливу першої і другої лави, що дозволило обґрунтувати параметри їх кріплення і охорони при переході до безціликових способів відпрацювання запасів вугілля.

2. Розроблені нова чисельна модель геомеханічної системи «масив-кріплення виробки-охоронна конструкція-лава», яка включає елементи комбінованого кріплення, охоронну конструкцію і зону зміцнення порід, а також технологія моделювання виробки для повторного використання, що враховує перехід масиву в новий якісний стан і включення опорних елементів в роботу відповідно до кожного етапу експлуатації підготовчої виробки.

3. Встановлені закономірності деформування геомеханічної системи «кріплення виробки-охоронна конструкція-лава», що дало можливість обґрунтувати раціональні параметри підтримки виробок для повторного використання.

Наукове значення полягає у встановленні закономірностей деформування геомеханічної системи «кріплення виробки-охоронна конструкція-лава» і обґрунтуванні параметрів кріплення і охоронних конструкцій конвейєрних штрєків замість вугільних ціликів з метою повторного використання цих виробок.

Практичне значення отриманих результатів полягає в розробці:

– рекомендацій щодо переходу до безціликової системи розробки на шахтах ДП «Антрацит» з обґрунтуванням параметрів способу охорони і систем кріплення підготовчих виробок з їх повторним використанням;

– рекомендацій щодо переходу до безціликового відпрацювання лав і повторного використання підготовчих виробок в умовах шахти «Партизанська» ДП «Антрацит»;

– нового пристрою для вимірювання геометричних параметрів внутрішнього контуру виробок, закріплених металевим рамним кріпленням;

– методики проведення інструментальних вимірювань деформацій металевого рамного кріплення гірничих виробок із застосуванням портативного пристрою.

Реалізація результатів. Розроблені «Рекомендації...», впроваджені на ВП «Шахта «Партизанська» ДП «Антрацит» при проведенні та охороні пром. штреку 206 західної лави пласта h_{10} , «Методика проведення інструментальних вимірювань...» впроваджена на шахтах ПАТ «ДТЕК-Павлоградвугілля». Результати досліджень можуть бути використані в аналогічних гірничо-геологічних і гірничотехнічних умовах вугільних шахт.

Обґрунтованість та достовірність наукових положень, висновків та рекомендацій підтверджується коректною постановкою задач досліджень, застосуванням апробованих методів їх вирішення, задовільним збігом результатів натурних вимірювань і аналітичних розрахунків (розбіжність складає 13...15 %), позитивним впровадженням результатів при забезпеченні стійкості виробок.

Особистий внесок здобувача полягає у формулюванні мети, задач досліджень, наукових положень, висновків і рекомендацій; виконанні комплексних шахтних вимірів, розробці чисельної моделі для обґрунтування раціональних параметрів кріплення та охорони виїмкових виробок в зоні впливу очисних робіт, розробці рекомендацій, методики шахтних вимірів і нового портативного вимірювального пристрою, впровадженні розроблених рекомендацій у промисловість.

Апробація результатів дисертації. Основні положення дисертаційної роботи повідомлені, обговорені і схвалені на: міжнародних науково-технічних конференціях молодих вчених, аспірантів і студентів «Удосконалення технології будівництва шахт і підземних споруд» (Донецьк, Державний ВНЗ «ДОННТУ», 2011, 2014), «Перспективи освоєння підземного простору» (Дніпропетровськ, Державний ВНЗ «НГУ», 2011) і «Перспективи розвитку будівних технологій» (Дніпропетровськ, Державний ВНЗ «НГУ», 2014, 2016), VII міжнародній науково-технічній конференції для молодих вчених, аспірантів і магістрантів «Перспективи розвитку гірничої справи та підземного будівництва» (Київ, НТУУ «КПІ», 2015), міжнародній науково-технічній конференції «Форум гірників» (Дніпропетровськ, Державний ВНЗ «НГУ», 2014), XI міжнародній науково-технічній конференції «Розробка, використання та екологічна безпека сучасних гранульованих і емульсійних вибухових речовин» (Кременчук-Свалява, КрНУ ім. М. Остроградського, 2015), міжнародній науково-технічній конференції «Сталий розвиток промисловості та суспільства» (Кривий Ріг, Державний ВНЗ «КНУ», 2015, 2016), VIII міжнародній науково-практичній конференції «Донбас 2020: перспективи розвитку очима молодих вчених» (Красноармійськ, Державний ВНЗ «ДОННТУ», 2016).

Публікації. Основний зміст дисертації опублікований в 21 науковій праці, з яких: 7 у спеціалізованих періодичних виданнях (з них 5 – в журналах, що входять до міжнародних наукометричних баз); 13 – у збірниках матеріалів конференцій, 1 патент.

Структура і обсяг роботи. Дисертація складається із вступу, п'яти розділів, висновків, списку використаних джерел з 160 найменувань на 20 сторінках та 6 додатків на 50 сторінках. Містить 162 сторінки машинописного тексту, 140 рисунків та 33 таблиці. Загальний обсяг роботи складає 269 сторінок.

ОСНОВНИЙ ЗМІСТ РОБОТИ

Вивчення деформаційних процесів в підготовчих виробках видобувної дільниці під впливом очисних робіт є надто складним і актуальним науково-практичним завданням.

Значний внесок у вивчення стійкості капітальних і підготовчих виробок в різних умовах експлуатації внесли такі вчені, як О.П. Максимов, М.П. Зборщик, І.М. Слашов, К.В. Кошелев, Б.М. Усаченко, А.М. Зорін, О.О. Сдвижкова, Л.В. Новикова, О.М. Шашенко, А.М. Рєнко, В.І. Бондаренко, Ю.М. Халімендик, О.П. Круковський, О.В. Солодянкін, С.М. Гапєєв і багато інших. Завдяки їх роботам удосконалювалися технології проведення і кріплення виробок. Однак в кожному конкретному випадку необхідно враховувати особливості гірничотехнічних і гірничо-геологічних умов, що завжди вимагає проведення нових досліджень.

За останні десять років видобуток вугілля на ВП «Шахта «Партизанська» збільшився зі 113 до 400 тис. т. Однак, низька швидкість відпрацювання лав (з 2000 р. відпрацьовано 3 очисні вибої, 2 – перебувають в роботі) негативно впливає на техніко-економічні показники підприємства.

З метою підвищення видобутку вугілля на шахті «Партизанська» до 600 тис. тонн на рік інститутом «Луганськдіпрошахт» в 2010 році розроблений проєкт «Розкриття та підготовки горизонту 20-х штреків пласта h_{10} », яким передбачається відпрацювання запасів шахтного поля двома очисними вибоями. Термін служби шахти при цьому складе ще 32 роки.

Аналіз причин низької швидкості відпрацювання виїмкових дільниць та їх простоїв показав, що основними з них є відмови гірничо-шахтного устаткування і внутрішньошахтного транспорту, що в сумі становить 54 % всіх втрат часу (рис. 1). При оновленні шахтного фонду на перший план виходять гірничо-експлуатаційні фактори. Ці причини можуть бути ліквідовані за рахунок вибору оптимальних параметрів кріплення і охорони підготовчих виробок.



Рис. 1. Причини простоїв очисних вибоїв

Комплекс шахтних досліджень передбачав вивчення деформаційних процесів, що відбуваються в виїмкових виробках і в навколишньому масиві гірських порід під впливом гірничопрохідницьких і очисних робіт.

На першому етапі був виконаний збір та аналіз геологічних даних при відпрацюванні 203-ї, 204-ї, 205-ї і 206-ї лав по пласту h_{10} .

За об'єкти натурних досліджень були прийняті:

- пром. штрек 205-ї західної лави, призначений для транспортування вугілля. Проводився з деяким випередженням лінії очисного вибою;
- пром. штрек 204-ї західної лави, який використовувався повторно і служив вентиляційним штреком 205 західної лави. Погашався відразу після її проходу.

За результатами візуального обстеження виробок було встановлено, що однією з основних причин їх поганого стану є недотримання паспорту проведення та кріплення виробки. Зокрема: великі перебори порід, відсутність забутовки, некомплектність рам кріплення та ін. Це провокує розшарування приконтурних порід і значно збільшує навантаження на кріплення. Внаслідок цього рамне кріплення втрачає працездатність і виробка вимагає перекріплення відразу після проходу першої лави, а після проходу другої лави її переріз становить не більше 3 м².

Спостережні станції для проведення вимірювань являють собою кілька контрольних точок на рамах кріплення. Здимання або вдавлення ніжок у породі підшви виробки немає. Тому кількісно оцінка стану виробки відбувалася шляхом замірів висоти і ширини кріплення попідкетно за всією її довжиною. Далі з урахуванням поправочного коефіцієнту визначалася приблизна площа поперечного перерізу. Також контролювалося значення нахлесту профілів у замках податливості кріплення.

Результати інструментальних вимірювань у пром. штреках 204 і 205-ї західних лав наведені на рис. 2, 3.

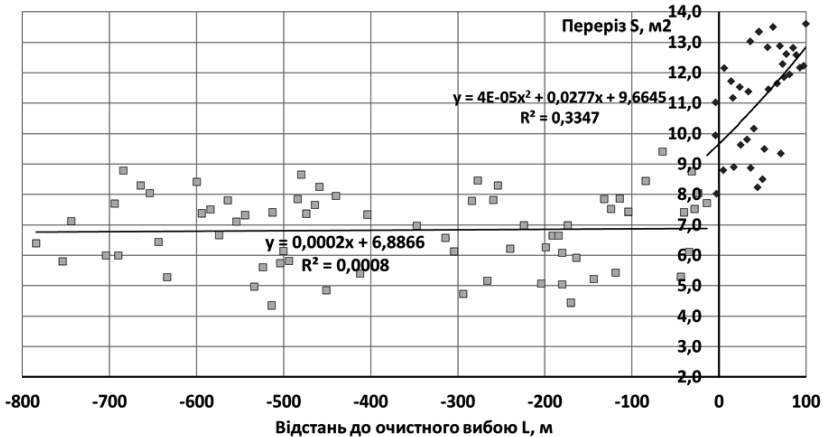


Рис. 2. Зміна висоти і ширини пром. штреку 204-ї західної лави в міру наближення першого очисного забою

Їх узагальнення дозволило визначити, що в розглянутих гірничо-геологічних умовах активізація деформаційних процесів, викликаних веденням очисних робіт, починається на відстані 70...80 м від лінії очисного вибою, при цьому поперечний перетин виїмкових виробок при підході першої лави, а та-

кож при підході другої лави знижується за ступеневою залежністю, і кінцева площа перетину становить 50 % від його початкової величини.

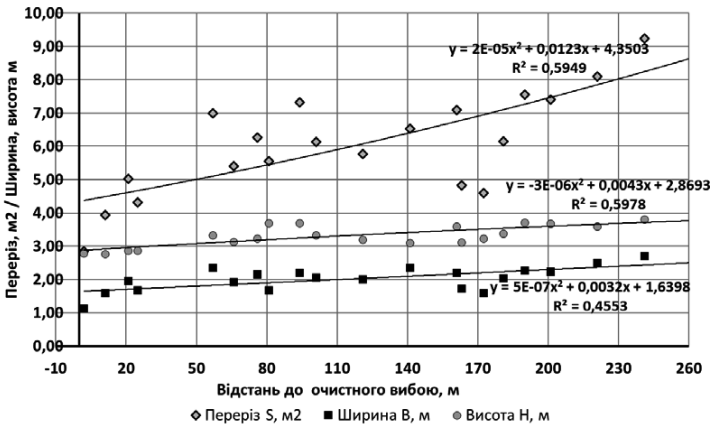


Рис. 3. Зміна ширини, висоти і перерізу пром. штреку 204-ї західної лави з підходом лінії очисного вибою

Залежність, за якою зменшується поперечний переріз виробки, має вигляд:

$$- \text{після проходження першої лави: } S_{ce} = 0,0005L^2 + 0,028L + 9,66, \text{ м}^2 \quad (1)$$

$$- \text{після проходження другої лави: } S_{ce} = 0,05L^2 + 0,0123L + 4,35, \text{ м}^2 \quad (2)$$

де L – відстань від вимірювальної точки до лінії очисного вибою, м

Також встановлено, що в більшій мірі поперечний переріз зменшується за рахунок зміщень покрівлі, що зумовлює вибір засобів підвищення стійкості виробки, спрямованих на обмеження деформацій порід покрівлі.

Метою чисельних досліджень було обґрунтування параметрів кріплення і охоронних конструкцій замість вугільних ціликів, за яких можливий перехід на безціликове відпрацювання вугілля з повторним використанням штреків.

Першим завданням цього комплексу досліджень була розробка геомеханічної моделі «кріплення виробки-охоронна конструкція-лава». Дослідження виконувалися із застосуванням програмного комплексу «Phase-2» компанії «Rockscience». Прийнятий комплекс призначений для вивчення напружено-деформованого стану об'єктів, розташованих у породному масиві. Як критерій оцінки стану породного середовища

Дослідження склалися з двох етапів. На першому виконувалося моделювання поведінки масиву за існуючим способом кріплення і охорони виробок з метою калібрування деформаційної моделі. На другому етапі проводилося моделювання поведінки масиву з використанням безціликових способів охорони.

Особливістю деформування навколишнього масиву порід на шахті «Партизанська» є його висока стійкість на етапі проведення виробки, навіть при відсутності підпору рамного кріплення, і швидкий розвиток зони непружних деформацій при підході очисних робіт, що викликає необхідність перекріплення виробки одразу за проходом лави. При цьому, не дивлячись на велику глибину,

здимання порід підосви не спостерігається. Для врахування цієї особливості при моделюванні поведінки масиву в міру підходу лави розрахунок виконувався поетапно, а деформаційні параметри порід для кожного етапу змінювалися таким чином, щоб зміщення контуру і перерізу виробки відповідали даним натурних вимірювань (рис. 4).

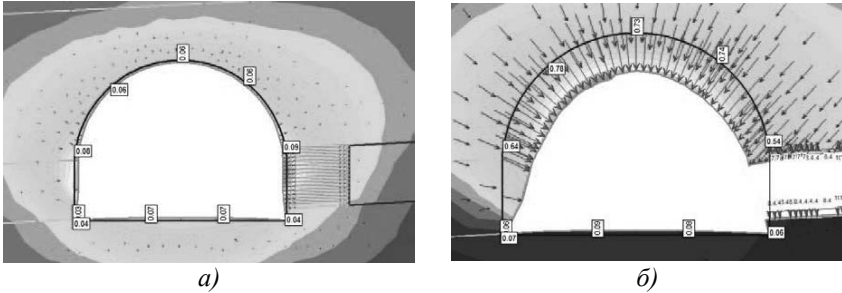


Рис. 4. Поведінка масиву при зміні геологічного індексу міцності GSI : *a* – етап проведення виробки ($GSI=72$); *б* – етап моделювання виїмки вугілля ($GSI=40$)

За результатами першого етапу досліджень встановлено, що охорона виробки ціликом вугілля шириною 5 м не забезпечує необхідного перерізу виробки, а сам цілик руйнується (рис. 5). І тільки при ширині 12 м він працюватиме як опорний елемент. Однак і в цьому випадку зміщення контуру перевищують допустимі значення. Ці розрахунки підтверджуються також результатами досліджень, виконаних раніше для аналогічних умов шахт Східного Донбасу І.М. Поповичем і Ю.Є. Зюковим.

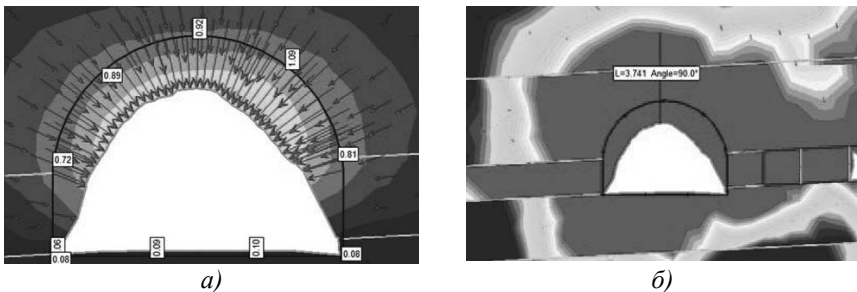


Рис. 5. Зміщення контуру виробки (*a*) і розмір зони зруйнованих порід (*б*) при охороні виробки ціликом, шириною 5 м

Таким чином, охорона виробки ціликами з урахуванням втрат цінної сировини і значних витрат на підтримку виїмкових штреків себе не виправдовує.

Для вибору параметрів елементів альтернативної охоронної системи необхідний критерій, що дозволяє оцінювати ефективність прийнятих рішень. Раніше для аналогічних умов ОП «Шахти «Комсомольська» ДП «Антрацит»

І.М. Поповичем за критерій можливого повторного використання виробок були прийняті рівномірні зміщення контуру, які на сполученні з лавою не повинні перевищувати 0,4 м. При цьому забезпечуються вимоги щодо мінімально допустимої для повторного використання площі перерізу виробки. На шахті «Партизанська» підшва виробки стійка, завдяки чому вимоги до залишкової площі перерізу виробки можуть бути знижені. Тому для обґрунтування необхідної залишкової площі був використаний підхід, прийнятий в роботах О.О. Логунової. На підставі експертного опитування інженерно-технічного персоналу шахти була встановлена величина залишкової площі перерізу виробки, яка, при допустимих витратах на ремонт і відновлення виробки, дозволяє використовувати її повторно. Така площа для шахти «Партизанська» за даними експертного опитування дорівнює $8,0 \dots 8,5 \text{ м}^2$.

Розрахунки витрат на проведення та виконання ремонтно-відновлювальних робіт конвейерного штреку для його повторного використання при різному залишковому перерізу виконані з використанням програмного комплексу «Смета» з урахуванням обсягів робіт з перекріплення, випуску породи, тощо (рис. 6).

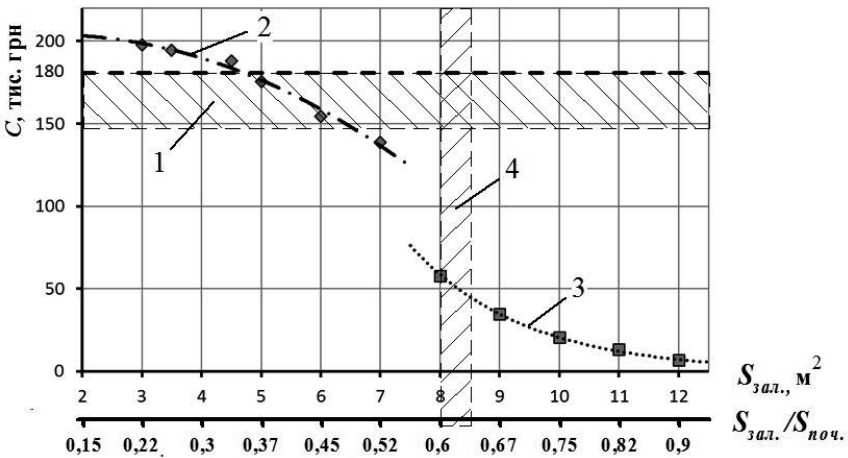


Рис. 6. Залежність вартості ремонтно-відновлювальних робіт та проходки від величини залишкового перерізу: 1 – вартість спорудження нової виробки; 2 – вартість ремонту виробки зі значним обсягом робіт з перекріплення; 3 – вартість підтримки виробки з малим обсягом ремонту; 4 – залишковий переріз за результатами експертного опитування

З графіку випливає, що при залишковому перерізі менше 8 м^2 значно збільшується обсяг ремонтних робіт, пов'язаний з необхідністю випуску значної кількості породи та заміною рам кріплення.

Таким чином, за критерій «повторного використання» виїмкових виробки, прийнято залишковий перетин рівний $0,6 S_{вс.пр.}$.

Шахтою на попередньому етапі, при переході до бесціликової охорони виробок з повторним використанням планувалося застосовувати смугу з твердіючої суміші «ТЕКХАРД». Крім цього, для забезпечення стійкості оточуючих порід, паспортом передбачалося використання анкерного кріплення, параметри і технологія якого наведені в рекомендаціях Інституту геотехнічної механіки ім. М.С. Полякова НАН України.

При вирішенні даного завдання для адекватного моделювання реальних умов, охоронна смуга встановлювалася з невеликим відставанням від моменту виїмки вугілля. Результати показали хорошу збіжність, як за механізмом деформування системи «кріплення-охоронна смуга», так і за величиною зміщень контуру (рис. 7).

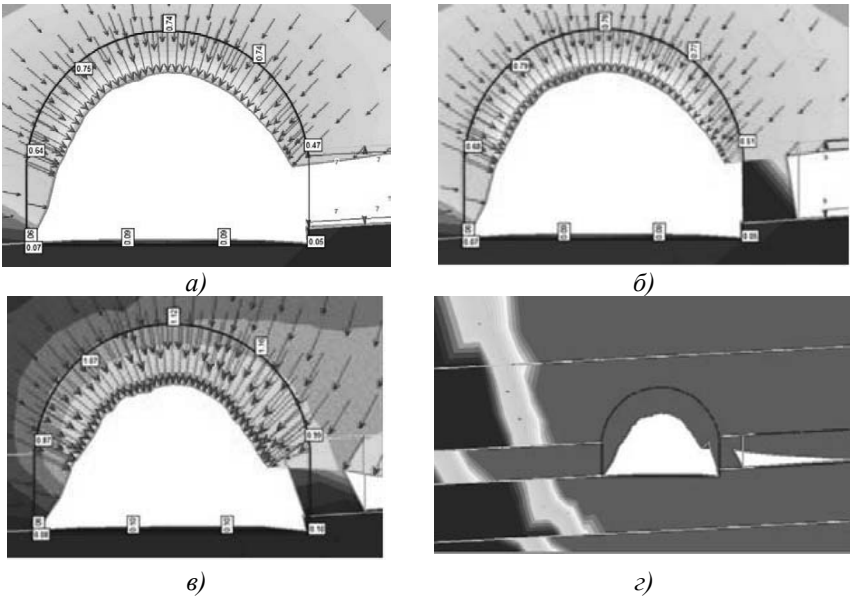


Рис. 7. Моделювання роботи охоронної смуги з затримкою часу на її встановлення: а – стадія 1 – виїмка вугілля; б – стадія 2 – зведення смуги; в – смуга «ТЕКХАРД» 1 м – зміщення; г – смуга «ТЕКХАРД» – ЗНД

В результаті виконаних досліджень встановлено, що необхідну остаточну площу перерізу забезпечує смуга «ТЕКХАРД» шириною 2 м при 4-х анкерах у покрівлі, 2-х – у бровці пласта і 1-му канатному анкері.

Проте з огляду на високу вартість твердіючої суміші «ТЕКХАРД», шахтою був прийнятий варіант способу охорони з використанням дерев'яних кострів, органного кріплення і рамно-анкерного кріплення штреку. При моделюванні даної охоронної системи, параметри і кількість анкерів приймалися як і для попереднього випадку, а ширина кострів змінювалася від 1,5 до 4,5 м.

Методика проведення шахтних вимірів, що застосовується на першому етапі досліджень, має низку недоліків – низьку точність і високу трудомісткість отримання даних. Ускладнює зняття вимірів наявність у виробці стрічкового конвейера. Для усунення цих недоліків було розроблено нове вимірювальне обладнання. Схема вимірювального пункту наведена на рис. 8.

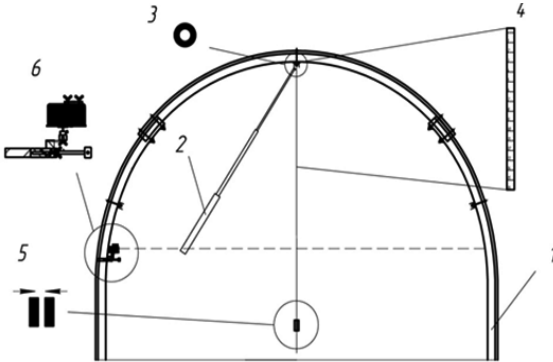


Рис. 8. Схема вимірювального пункту спостережної станції та інструменти:

- 1 – металеве кріплення;
- 2 – телескопічний подовжувач для закріплення магніту;
- 3 – магніт для закріплення стрічки рулетки;
- 4 – стрічка рулетки;
- 5 – магніти-вантажі;
- 6 – вимірювальний пристрій



Рис. 9. Конструкція пристрою

Пристрій складається з блоку кріплення і шарнірно з'єданого з ним майданчика (рис. 9), на якому закріплюються лазерний далекомір і лазерний рівень. Пристрій дозволяє проводити виміри параметрів рамного і рамно-анкерного кріплення. На запропонований вимірювальний пристрій отриманий патент.

Проведене на шахті впровадження способу охорони з використанням дерев'яних кострів і органного кріплення, виявило істотний недолік використаної конструкції – її високу податливість.

Внаслідок цього, за умови підвищеної тріщинуватості порід у бровці пласта, відбувалися їх вивали, що викликало необхідність перекріплення виробки з зупинкою лави. Для закріплення порід бровки і попередження вивалів було запропоновано локальне ін'єктування масиву смолою «Беведол-Беведан» з використанням анкерів ІРМА.

Виконані розрахунки показали, що при закріпленні порід над охоронною смугою з кострів необхідна стійкість і переріз виробки забезпечується при ширині дерев'яної смуги 3 м, 6-ти анкерах і при зміцненні порід бровки двома рядами ін'єкційних анкерів на висоту не менше 1,6 м від пласта (рис. 10).

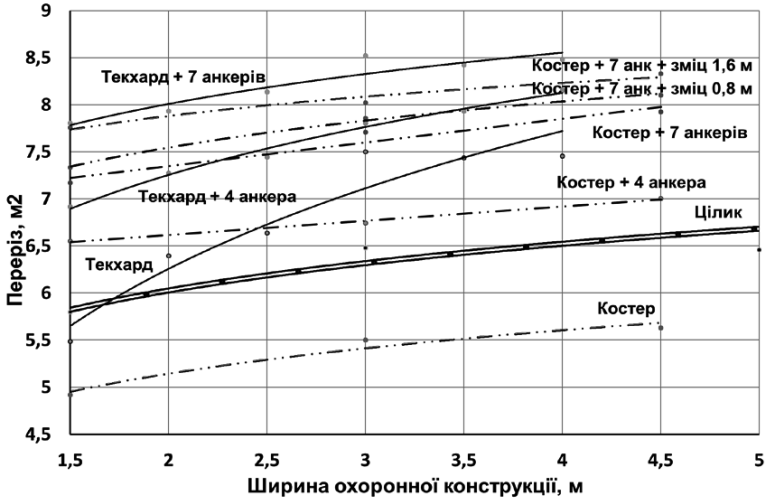


Рис. 10. Графіки залежностей залишкової площі перерізу виробки з різними параметрами охоронних конструкцій і кількістю анкерів

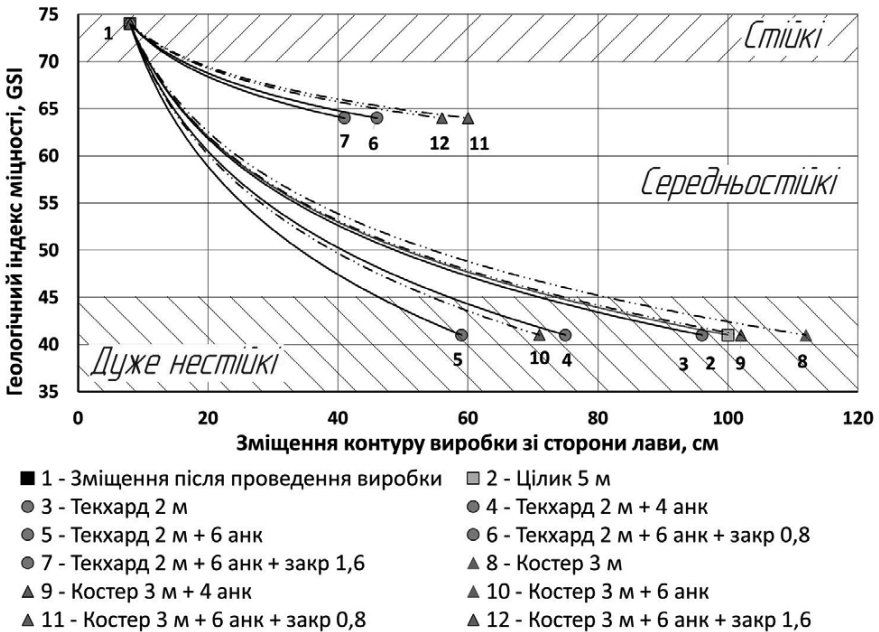


Рис. 11. Зіставлення геологічного індексу міцності GSI , який приймався для порід при моделюванні з нормативними значеннями класифікації порід за стійкістю

При цьому було зроблено зіставлення геологічного індексу міцності *GSI*, який приймався для порід при моделюванні з нормативними значеннями класифікації порід за стійкістю. Порівняння показало, що зменшення зміщень контуру і підвищення ступеня стійкості порід адекватно відображає вплив заходів щодо зниження деформацій масиву (рис. 11).

Отримані результати дозволили встановити, що в гірничо-геологічних умовах глибоких антрацитових шахт економічно-доцільним є повторне використання конвейєрних виробок яке можливо при величині залишкового перерізу не менше 60 % від початкового, що досягається застосуванням семи анкерних болтів, два з яких підкріплюють бровку над вікном лави, а п'ять – встановлені в покрівлі, а також таких охоронних конструкцій, жорсткість яких обмежує зміщення породного контуру в покрівлі виробки до 20 % від її проектної висоти.

Шахтна перевірка та відпрацювання технології кріплення, побудови охоронних конструкцій і зміцнення порід ін'єкційними анкерами проводилися у пром. штреку 206 західної лави пласта h_{10} (табл. 1).

Таблиця 1

Обсяги впровадження різних охоронних конструкцій, оцінка стану породних оголень і обсягів робіт по ремонту ділянок конвейєрного штреку

	Параметри, що контролюються	Конструкція охоронного об'єкта			
		Вугільний цілик (без анкерів), ПК 5 – ПК 10	Органне кріплення і «ТЕКХАРД» (ш. «Комсомольська»)	Дерев. костер 2 м ПК 10 – ПК 15	Дерев. костер 3 м + зміцн. ПК 17 – ПК 18
1	Середнє значення вертикальної конвергенції, δ , мм	1200	710	1000	780
2	Зміщення з боку лави, мм	850	590	950	530
4	Обсяг перекріплення, %	60	40	58	36

Шахтні дослідження показали, що необхідний залишковий переріз виробки ($8,12 \text{ м}^2$) забезпечується тільки на останній ділянці – там, де виконувалося зміцнення порід бровки анкерами і ін'єктуванням. Активізація зміщень порід починається на відстані 50 м від лави.

Результати техніко-економічного аналізу розглянутих способів кріплення та охорони виробки для повторного використання з урахуванням витрат на зведення кріплення і охоронної смуги, а також з урахуванням планованих обсягів ремонтних робіт наведені в табл. 2.

Отримані значення свідчать, що більш економічним є варіант з використанням рамно-анкерного кріплення, охоронної смуги з дерев'яних кострів і органіки шириною 3,0 м, а також з додатковим зміцненням порід бровки ін'єкційними сумішами з використанням анкерів ІРМА (рис. 12).

Підсумкові вартісні показники кріплення і ремонту пром. штреку на ділянках з різними охоронними конструкціями

№ п/п	Вид робіт	Вартість робіт, тис. грн / 10 п.м.			
		Вугільний цілик	Органне кріплення і «ТЕКХАРД»	Дерев. костер і органка	Дерев. костри, органка + зміцнення
1	Кріплення	95,070	280,489	155,845	180,597
2	Ремонт	73,303	48,867	78,601	34,720
3	Вартість товарного вугілля в ціликах (втрачений дохід)	124,667	–	–	–
Разом		293040	329,356	234,446	215,317
Разом на 1 п.м.		29,3	32,96	23,44	21,53

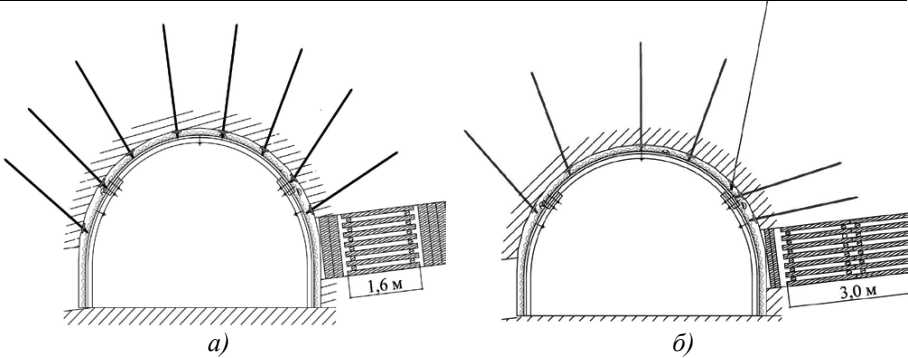


Рис. 12. Переріз конвеєрного штреку 206 західної лави пласта h_{10} : *а* – проектний; *б* – рекомендований.

ВИСНОВКИ

Дисертація є завершеною науково-дослідною роботою, в якій на основі вперше встановлених закономірностей деформування геомеханічної системи «кріплення виробки-охоронна конструкція-лава» вирішена актуальна науково-технічна задача, яка полягає в обґрунтуванні параметрів кріплення і охоронних конструкцій конвеєрних штреків замість вугільних ціликів з метою повторного використання цих виробок при суцільній системі розробки в гірничо-геологічних умовах антрацитових шахт.

Основні наукові і практичні результати, рекомендації і висновки полягають в наступному.

1. Виконаний аналіз виробничої діяльності шахт ДП «Антрацит» та резервів підвищення ТЕП гірничих робіт. Показано, що одним із способів збереження темпів зростання видобутку вугілля при зниженні обсягів прохідницьких

робіт є збільшення довжини очисного вибою і повторне використання транспортних виробок в якості вентиляційних.

2. Показано, що однією з основних причин поганого стану обстежуваних штреків в умовах шахти «Партизанська» є недотримання паспорту проведення та кріплення виробки. Внаслідок цього, рамне кріплення втрачає експлуатаційні функції, провокує вивалоутворення в зоні опорного тиску рухомого очисного вибою і вимагає перекріплення після проходу лави.

3. Встановлено, що зміна поперечного перерізу виїмкових виробок при підході першої і в зоні впливу другої лави підпорядковується ступеневій залежності. При відсутності активних елементів кріплення і зміцнення масиву, деформаційні процеси від ведення очисних робіт активізуються на відстані 70...80 м від лінії очисного вибою, а кінцева площа перерізу становить 50 % від початкової величини.

4. Доведено, що в гірничо-геологічних умовах глибоких антрацитових шахт економічно-доцільне повторне використання конвейрних виробок можливо при величині залишкового перерізу не менше 60 % від початкового, що досягається застосуванням семи анкерних болтів, два з яких підкріплює бровку над вікном лави, п'ять – встановлені в покрівлі, а також таких охоронних конструкцій, жорсткість яких обмежує зміщення породного контуру в покрівлі до 20 % від проектної висоти.

5. Запропонований новий пристрій для вимірювання геометричних параметрів внутрішнього контуру виробки закріпленої металевим аروحним кріпленням і розроблена методика проведення інструментальних вимірювань деформацій металевого рамного кріплення із застосуванням портативного пристрою.

6. Запропоновані комбіноване кріплення і охоронна конструкція впроваджені в умовах ВП «Шахта «Партизанська» ДП «Антрацит» в пром. штреку 206-ї західної лави. На експериментальній ділянці залишкова площа перетину штреку склала не менше 61 % від початкового, що є достатнім для повторного використання виробки.

7. Розроблені рекомендації щодо переходу до безціликового відпрацювання лав і повторного використання підготовчих виробок в умовах шахти «Партизанська» ДП «Антрацит».

8. Розрахунковий економічний ефект склав 1,913 тис. грн. на погонний метр повторно використовуваної виробки.

СПИСОК ОПУБЛІКОВАНИХ ПРАЦЬ ЗДОБУВАЧА ЗА ТЕМОЮ ДИСЕРТАЦІЇ

1. Дудка И.В. Геомеханическая оценка эффективности крепления и охраны участковых выработок в условиях шахты «Партизанская» ГП «Антрацит» / Е.А. Сдвижкова, И.Н. Попович, О.А. Кузьева, И.В. Дудка // Вісник Кременчуцького національного університету ім. М.Остроградського. – 2014. – № 4. – С. 82-91. (Наукометрична база Index Copernicus).

2. Дудка И.В. Исследования геомеханических процессов на сопряжении подготовительной выработки с лавой в условиях шахты «Комсомольская» ГП

«Антрацит» / Е.А. Сдвижкова, И.Н. Попович, И.В. Дудка // Сучасні ресурсоенергозберігаючі технології гірничого виробництва. – Кременчук: КрНУ, 2014. – № 2 (14). – С. 72-79. (Наукометрична база Index Copernicus).

3. Дудка І.В. До питання визначення коефіцієнта запасу міцності вугільних ціликів / І.М. Попович, О.С. Григор'єв, І.В. Дудка // Уголь України. – 2014. – № 12. – С. 20-23.

4. Дудка И.В. Обеспечение устойчивости участковых выработок для повторного использования в условиях ГП «Шахтоуправление «Южнодонбасское №1» / А.В. Солодянкин, С.В. Машурка, И.В. Дудка, О.А. Кузяева // Сучасні ресурсоенергозберігаючі технології гірничого виробництва. – Кременчук: КрНУ, 2015 – № 1 (15). – С. 96-105. (Наукометрична база Index Copernicus).

5. Дудка И.В. К вопросу об эффективности повторного использования выработок в сложных геомеханических условиях / А.В. Солодянкин, С.В. Машурка, И.В. Дудка, О.А. Кузяева // Сучасні ресурсоенергозберігаючі технології гірничого виробництва. – Кременчук: КрНУ, 2015 – № 2 (16). – С. 99-109. (Наукометрична база Index Copernicus).

6. Дудка И.В. Исследования влияния очистных работ на устойчивость участковых выработок в условиях ОП «Шахта «Партизанская» ГП «Антрацит» / А.В. Солодянкин, И.В. Дудка // Вісник Криворізького національного університету. – Кривий Ріг, 2016. – №41. – С.102–107. (Наукометрична база РІНЦ).

7. Дудка И.В. Исследование деформационных процессов в выемочных выработках ОП «Шахта «Партизанская» ГП «Антрацит» / А.В. Солодянкин, И.В. Дудка // Вісті Донецького гірничого інституту. – Красноармейск. – 2016. – №1 (38). – С. 41–49

8. Пристрій для виміру геометричних параметрів внутрішнього контуру виробки, закріпленої металевим арочним кріпленням / О.В. Солодянкин, І.В. Дудка, О.З. Прокудін // Патент на корисну модель № 108587, Україна / МПК G 01В 11/00. Заявл. 28.12.15; Опубл. 25.07.16; Бюл. № 14. – 4 с.

9. Дудка И.В. Обоснование эффективности увеличения длины линии очистного забоя / А.В. Солодянкин, И.В. Дудка // Перспективи освоєння підземного простору: матеріали 5-ї міжнародної наук.-практ. конф. молодих учених, аспірантів і студентів, 7-8 квітня 2011 р., Дніпропетровськ. – Д.: Національний гірничий університет, 2011. – С. 171-173.

10. Дудка И.В. К вопросу об эффективности увеличения длины линии очистного забоя / А.В. Солодянкин, И.В. Дудка // Совершенствование технологии строительства шахт и подземных сооружений: материалы междунар. конф., 6 - 8 апреля 2011 г., Донецк. – Вып. 17. – Д.: «Норд-Пресс», 2011. – С. 254-257.

11. Дудка И.В. Применение канатных анкеров для поддержания сопряжения очистного забоя с подготовительными выработками для условий ОП «Шахта «Комсомольская» / И.В. Дудка, Л.Г. Беспарточная // Совершенствование технологии строительства шахт и подземных сооружений: материалы междунар. конф., 10 - 11 апреля 2014 г., Донецк. – Вып. 20. – Д.: «Норд-Пресс», 2014. – С. 124-127.

12. Дудка И.В. Рассмотрение оптимальной длины очистного забоя для условий ОП «Шахта «Комсомольская» / И.В. Дудка, М.А. Вотяков // Совер-

шенствование технологии строительства шахт и подземных сооружений: материалы междунар. конф., 10 - 11 апреля 2014 г., Донецк. – Вып. 20. – Д.: «Норд-Пресс», 2014. – С. 75-78.

13. Дудка И.В. Анализ эффективности применения рамно-анкерной крепи в подготовительных выработках ОП «Шахта "Комсомольская"» / И.В. Дудка, В.Н. Левченко // Совершенствование технологии строительства шахт и подземных сооружений: материалы междунар. конф., 10 - 11 апреля 2014 г., Донецк. – Вып. 20. – Д.: «Норд-Пресс», 2014. – С. 137-139.

14. Дудка И.В. Обоснование мероприятий по повышению устойчивости подготовительных выработок ОП «Шахта «Партизанская» ГП «Антрацит» / А.В. Солодянкин, И.Н. Попович, И.В. Дудка // Перспективы развития строительных технологий: материалы 8-й Междунар. науч.-практ. конф. молодых ученых, аспирантов и студентов, 24-26 апреля 2014 г., Днепрпетровск – Д.: НГУ, 2014. – С. 85-90.

15. Дудка И.В. Перспективы применения рамно-анкерных систем крепи в подготовительных выработках ОП «Шахта «Комсомольская» при бесцеликовой отработке пластов / А.В. Солодянкин, И.Н. Попович, И.В. Дудка // Совершенствование технологии строительства шахт и подземных сооружений: материалы междунар. конф., 10 - 11 апреля 2014 г., Донецк. – Вып. 20. – Д.: «Норд-Пресс», 2014. – С. 79-82.

16. Дудка И.В. Исследование эффективности элементов крепления и охраны выемочных выработок в условиях шахты «Партизанская» ГП «Антрацит» / А.В. Солодянкин, Е.А. Сдвижкова, И.В. Дудка, И.Н. Попович // Форум гірників-2014: матеріали міжнародної конференції 1-4 жовтня 2014 р., Дніпропетровськ – Д.: РВК НГУ. – 2014. – С. 97-103.

17. Дудка И.В. Обоснование параметров охраны выемочных выработок при бесцеликовой отработке в условиях шахты «Партизанская» ГП «Антрацит» / И.В. Дудка // Розробка, використання та екологічна безпека сучасних гранульованих та емульсійних вибухових речовин: матеріали XI міжнародної наук.-техн. конф., 1-7 лютого 2015 р., Свалява – Кременчук: КрНУ, 2015. – С. 78-81.

18. Дудка И.В. Охрана выемочных выработок при бесцеликовой отработке на шахте «Партизанская» ГП «Антрацит» / А.В. Солодянкин, О.А. Кузьева, И.В. Дудка // Сталій розвиток промисловості та суспільства: матеріали міжнародної наук.-техн. конф., 20-22 травня 2015 р., Кривий Ріг, – Кр.Ріг: КНУ, 2015. – С. 26.

19. Дудка И.В. Обоснование параметров способа охраны выемочных выработок при переходе на бесцеликовую отработку угольных пластов на шахте «Партизанская» ГП «Антрацит» / О.А. Кузьева, И.В. Дудка, А.В. Солодянкин // Перспективы развития горного дела и подземного строительства: материалы VII-й междунар. науч.-техн. конф. молодых ученых, аспирантов и магистрантов «Энергетика. Экология. Человек», 27-29 мая 2015 г., Киев – К.: «Допомога», 2015. – С. 28-32.

20. Дудка И.В. Устройство для измерения деформаций металлической арочной крепи / И.В. Дудка // Перспективы развития строительных технологий:

материали 10-й Междунар. науч.-практ. конф. молодых ученых, аспирантов и студентов, 24-26 апреля 2016 г., Днепропетровск – Д.: НГУ, 2016. – С. 24–27

21. Дудка И.В. Исследование деформационных процессов в выемочных выработках ОП «Шахта «Партизанская» ГП «Антрацит» / А.В. Солодянкин, И.В. Дудка // Донбас 2020: перспективи розвитку очима молодих вчених: матеріали VIII Міжнародного науково-практичного форуму, 31 травня - 1 червня 2016 р., Красноармійськ, – Красноарм.: «ДонНТУ». – 2016. – С. 37–42

Особистий внесок здобувача у роботи, опубліковані в співавторстві:

[2, 3, 5, 11] – виконання частини аналітичних досліджень, формулювання основних задач; [1, 6, 7, 14, 16, 17] – проведення натурних досліджень, аналіз результатів натурних спостережень; [18, 19] – виконання чисельних розрахунків; [4,9,10, 12, 15] – узагальнення та аналіз інформації; [8, 21] – розробка методики натурних спостережень.

АНОТАЦІЯ

Дудка І.В. Обґрунтування параметрів способу кріплення та охорони конвейєрних штреків для повторного їх використання в гірничо-геологічних умовах антрацитових шахт. – На правах рукопису.

Дисертація на здобуття наукового ступеня кандидата технічних наук за спеціальністю 05.15.04. – «Шахтне і підземне будівництво». – Державний вищий навчальний заклад «Національний гірничий університет» – Дніпро, 2016.

Метою досліджень, виконаних в дисертації, є обґрунтування раціональних параметрів геомеханічної системи «кріплення підготовчої виробки-охоронна конструкція-лава», при яких можливий перехід на безціликове відпрацювання вугілля з повторним використанням штреків при суцільній системі розробки.

Вперше для гірничо-геологічних і гірничотехнічних умов ВП «Шахта «Партизанська» встановлено закономірності деформування підготовчих виробок в часі в зоні впливу першої і другої лави, що дозволило обґрунтувати параметри їх кріплення і охорони при переході до безціликових способів відпрацювання запасів вугілля.

Розроблено нову чисельну модель геомеханічної системи «масив-кріплення виробки-охоронна конструкція-лава», яка включає елементи комбінованого кріплення, охоронну конструкцію і зону зміцнення порід, а також технологію моделювання виробки для повторного використання, що враховує зміну властивостей масиву і включення в роботу опорних елементів стосовно кожного етапу експлуатації підготовчої виробки.

Встановлено закономірності деформування геомеханічної системи «кріплення виробки-охоронна конструкція-лава», що дозволило обґрунтувати раціональні параметри підтримки виробок для повторного використання.

Ключові слова: повторне використання, підготовча виробка, критерій повторного використання, комбіноване рамно-анкерне кріплення.

АННОТАЦИЯ

Дудка И.В. Обоснование параметров способа крепления и охраны конвейерных штреков для повторного их использования в горно-геологических условиях антрацитовых шахт. – На правах рукописи.

Диссертация на соискание ученой степени кандидата технических наук по специальности 05.15.04. – «Шахтное и подземное строительство». – Государственное высшее учебное заведение «Национальный горный университет» – Днепр, 2016.

В диссертации поставлена и решена научно-техническая задача обоснования параметров крепей и охранных конструкций конвейерных штреков взамен угольных целиков с целью повторного использования этих выработок при сплошной системе разработки.

В качестве основного объекта исследований выбрано ОП «Шахта «Партизанская» ГП «Антрацит», в горно-геологических и горнотехнических условиях которого проводился комплекс шахтных исследований.

В результате визуального и инструментального обследования выработок впервые для данных условий установлены закономерности деформирования подготовительных выработок во времени в зоне влияния первой и второй лавы, что позволило обосновать параметры их крепления и охраны при переходе к бесцеликовым способам отработки запасов угля.

Установлено, что изменение поперечного сечения выемочной выработки при подходе первой и в зоне влияния второй лавы, подчиняется степенной зависимости. При отсутствии активных элементов крепи и упрочнения массива, деформационные процессы от ведения очистных работ активизируются на расстоянии 70...80 м от линии очистного забоя, а конечная площадь сечения составляет 50% от первоначальной величины.

В большей степени сечение уменьшается за счет смещений кровли, что предопределяет выбор конструктивных средств повышения устойчивости выработки, направленных на предупреждение деформаций пород кровли. Выполнение всех мероприятий по повышению устойчивости выработки целесообразно проводить до влияния первого очистного забоя.

Разработана новая численная модель геомеханической системы «массив-крепь выработки-охранная конструкция-лава», которая включает элементы комбинированной крепи, охрannую конструкцию и зону упрочнения пород, а также технология моделирования выработки для повторного использования, которая предусматривает изменение свойств массива и включение опорных элементов применительно к каждому этапу эксплуатации подготовительной выработки.

Доказано, что в горно-геологических условиях глубоких антрацитовых шахт экономически-целесообразное повторное использование конвейерных выработок возможно при величине остаточного сечения не менее 60 % от первоначального, что достигается применением семи анкерных болтов, из которых два подкрепляет бровку над окном лавы, а пять – установлены в кровле, а также та-

ких охранных конструкций, жесткость которых ограничивает смещения породного контура в кровле до 20 % от проектной высоты.

Результаты внедрены в виде «Рекомендаций по переходу к бесцеликовой системе разработки на шахтах ГП «Антрацит» с обоснованием параметров способа охраны и систем крепи подготовительных выработок с их повторным использованием», «Рекомендаций по переходу к бесцеликовой отработке лав и повторному использованию подготовительных выработок в условиях шахты «Партизанская» ГП «Антрацит», разработке нового устройства для измерения геометрических параметров внутреннего контура выработок закрепленной металлической арочной крепью, на которое получен патент, и «Методики проведения инструментальных измерений деформаций металлической рамной крепи горных выработок с применением портативного измерительного устройства».

Расчетный экономический эффект составил 1,913 тыс. грн. на погонный метр повторно используемой выработки.

Ключевые слова: повторное использование, подготовительная выработка, критерий повторного использования, комбинированная рамно-анкерная крепь.

ANNOTATION

Dudka I.V. Substantiation of parameters way of fastening and protection conveyor roadways for re-use in the mining and geological conditions anthracite mines. - Manuscript.

Thesis for obtaining of the scientific degree of candidate of technical sciences in specialty 05.15.04. - "Mine and underground construction". - State Higher Educational Institution "National Mining University" - Dnepr 2016.

The aim of research carried out in the thesis is the study of rational parameters of geomechanical system "fixing of advance working - protective construction - longwall", that allows a transition to pillarless mining of coal with reuse of mine roadways at longwall development.

For the first time for geological and mining conditions PP Mine "Partizanskaya" there were defined regularities of deformation of the development workings in time in the zone of influence of the first and second lava, allowing to justify the parameters of their attachment and protection during transition to the pillarless mining of coal.

It is developed the new numerical model of geomechanical system "massif - fixing of advance working - protective construction - longwall" which includes elements of the combined lining, a protective construction and the area of strengthening of rocks, as well as technology of simulation of a mine working for reuse, taking into account changes in the properties of massif and the inclusion in the work of the support elements at each stage of exploitation of the mine working.

There were established laws of deformation of geomechanical system "fixing of advance working - protective construction - longwall" that allowed to justify the rational parameters of maintenance of workings for reuse.

Keywords: reuse, advance working, re-use criterion, combined frame and roof bolting.

ДУДКА Іван Володимирович

**ОБҐРУНТУВАННЯ ПАРАМЕТРІВ СПОСОБУ КРІПЛЕННЯ
ТА ОХОРОНИ КОНВЕЙЄРНИХ ШТРЕКІВ ДЛЯ ПОВТОРНОГО
ЇХ ВИКОРИСТАННЯ В ГІРНИЧО-ГЕОЛОГІЧНИХ УМОВАХ
АНТРАЦИТОВИХ ШАХТ**

(Автореферат)

Здано на складання 20.09.2016. Підписано до друку 20.09.2016. Формат
60×90/16.
Папір офсетний. Друк ризографічний. Гарнітура Times. Ум. друк. арк. 0,9.
Обл.-вид. арк. 0,9. Тираж 100 прим. Зам. № № 9124.

Видавництво «*Літограф*»
Ідентифікатор видавця у системі ISBN: 2267
Адреса видавництва та друкарні:
49000, Дніпропетровськ, вул. Паторжинського, 29/б
тел. : (066) 369-21-55, (056)713-57-25
E-mail: Litograf.dp@gmail.com

