

УДК 622.271.23

В.С. Хілов, д-р техн. наук

Україна, Дніпропетровськ, Державний ВНЗ «Національний гірничий університет»

К.П. Фофанов, Є.В. Носаненко

Україна, Дніпропетровськ, Державне підприємство «Конструкторське Бюро «Південне»

ДОСЛІДЖЕННЯ МОЖЛИВОСТІ ВИКОРИСТАННЯ ІНФОРМАЦІЙНО-ВІМІРЮВАЛЬНОЇ СИСТЕМИ ДЛЯ ВИЗНАЧЕННЯ СКЛАДОВИХ ЧАСТИН ОПОРУ ІЗОЛЯЦІЇ КАБЕЛЬНОЇ МЕРЕЖІ

Постановка проблеми та її зв'язок із прикладними задачами

У процесі експлуатації електрообладнання постає питання контролю опору ізоляції живильної мережі [1-6]. Опір ізоляції кабельної мережі складається з двох частин - активної та ємнісної [6-8]. Звичайно ємнісна складова опору менша в процентному відношенні, ніж активна складова. Згідно з роботами [7-9], якщо деяка складова впливає на отриманий результат, тобто вносить похибку розрахунку, меншу ніж 10%, а в деяких випадках 5%, то її можна не враховувати. Але згідно з роботою [9] існують випадки, коли враховують абсолютно всі складові незалежно від їх впливу на кінцевий результат.

Тому можемо зробити висновок, що, виходячи з деякого окремого випадку виконання живильної мережі, необхідно або враховувати ємнісну складову під час розрахунків і відповідно вибирати систему, або ні.

Аналіз досліджень і публікацій

Так, відповідно до робіт [5, 6] ємнісна складова опору

$$X_c = \frac{1}{j\omega C}, \quad (1)$$

де X_c – ємнісний опір; $j = \sqrt{-1}$ – уявна одиниця; $\omega = 2\pi f$, f – частота живильної мережі; C – ємність.

Як ми бачимо, чим вища частота живильної мережі, тим менше значення ємнісного опору. Оскільки на практиці можуть використовуватися високочастотні кабельні мережі, то до їх розрахунку треба підходити з особливою увагою.

Також у роботах [10, 11] наведені методи аналітичної оцінки ємності кабелю. Зокрема, метод дзеркальних відображень.

Постановка задачі дослідження

За допомогою методу дзеркальних відображень дослідити можливість застосування інформаційно-вимірювальної системи для визначення ємнісної складової опору ізоляції.

Основний матеріал і результати дослідження

Об'єктом дослідження є система електропостачання космодрому ПЦ «Алкантара» в Бразилії, зокрема, її складова частина - кабельна лінія, що живить технологічне обладнання. Предметом дослідження даного об'єкта - опір ізоляції.

Для визначення ділянки використання розрахуємо процентне відношення складових опору ізоляції. На основі даних, наданих ДП «КБ «Південне», Електротехнічної корпорації «ЕлКор» розрахунок проведемо для кабелю типу ВБбШнг-Т, який має відповідати ГОСТ 16442-80, ТУ 16.К71.322-2002. Згідно з роботами [12, 13] ВБбШнг-Т – це кабель, ізоляція й оболонка якого виконані з полівінілхлоридного пластикату зниженої пожежонебезпеки, захисне покриття типу БбШв із шлангом - з полівінілхлоридного пластикату зниженої пожежонебезпеки тропічного виконання. Згідно з роботою [10] ємність залежить тільки від геометричних розмірів кабелю і властивостей середовища і не залежить від значень заряду та напруги.

Отже, необхідно чітко знати геометричні параметри та матеріал, з якого виготовлено кабель. Розглянемо найбільш складний випадок розрахунку кабелю ВБбШнг-Т 5х150.

Так, відповідно до роботи [12] п'ятижильні кабелі повинні мати всі жили однакового перерізу чи одну жилу меншого перерізу (жилу заземлення чи нульову). Для узагальнення розрахунку розглянемо другий варіант із жилою меншого перерізу. Переріз меншої жили візьмемо з табл.3 роботи [12]. Основна жила має переріз 150 мм², нульова - 70 мм², жила заземлення - 50 мм². Ізоляція жил з полівінілхлоридного пластикату згідно з табл.4 роботи [12] дорівнює 1,6 мм, поясна ізоляція з того

самого матеріалу - 0,9 мм (табл.7, [12]). Захисне покриття типу ББШв згідно з роботою [14] розшифровується так Б – броня із сталевих чи сталевих оцинкованих стрічок, б – без подушки, Шв – впресований полівінілхлоридний шланг. Число та товщина стрічок (мм) броні згідно з табл. 4 роботи [14] дорівнюють 2 і 0,3 відповідно. Товщина полівінілхлоридного шлангу за табл. 6 роботи [14] дорівнює 2,4 мм. Схематично розрізаний кабель зображений на рис. 1.

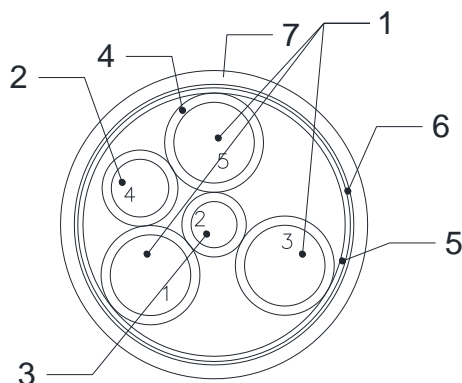


Рис. 1. Переріз кабелю ВБбШнг-Т 5х150 де: – 1 основні жили з перерізом 150 мм², 2 – нульова жила з перерізом 70 мм², 3 – жила заземлення з перерізом 50 мм², 4 – ізоляція жил з полівінілхлоридного пластикату, 5 – поясна ізоляція з полівінілхлоридного пластикату, 6 – броня із сталевих стрічок, 7 – полівінілхлоридний шланг

Геометричні параметри кабелю наведено на рис. 2.

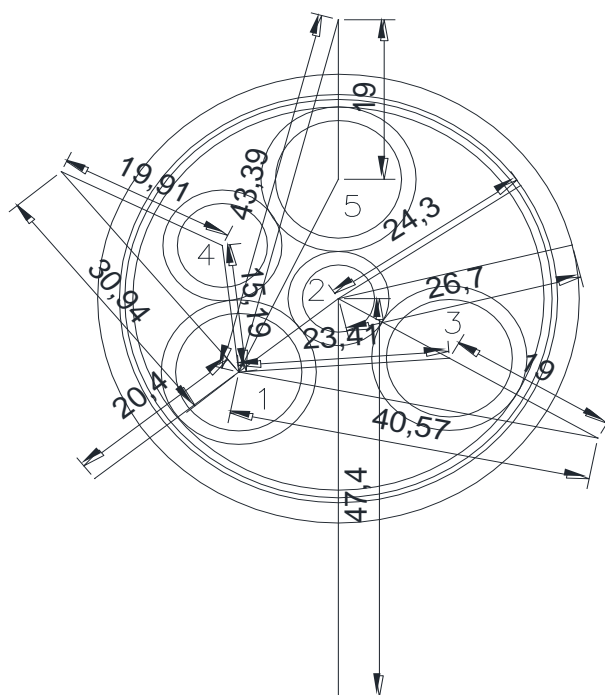


Рис. 2. Відстані між осями жил та її дзеркальним відображенням, відстані між осями жил і дзеркальним відображенням сусідньої жили

Згідно з роботою [10] і за допомогою методу дзеркального відображення можна знайти ємність кабелю. Для цього треба знати потенціальні і ємнісні коефіцієнти. Потенціальні коефіцієнти будемо розраховувати за формулами:

$$\alpha_0 = k \ln \frac{d_{11}}{r}; \quad (2)$$

$$\alpha_m = k \ln \frac{d_{12}}{d_{12}'}; \quad (3)$$

Електропостачання та електроустаткування

де $k = \frac{1}{2\pi l \epsilon} = \frac{1}{2\pi l \epsilon_0 \epsilon_r}$; l і r – відповідно довжина та радіус жили; k – абсолютна діелектрична проникність; ϵ_0 – електрична стала; ϵ_r – діелектрична проникність ізоляційного матеріалу; d_{11} – відстань між осями жил і її дзеркальним відображенням; d_{12} – відстань між осями жил та дзеркальним відображенням сусідньої жили; d_{12} – відстань між осями жил. Ємнісні коефіцієнти будемо обчислювати так:

$$\beta = \Delta_{kn} / \Delta, \quad (4)$$

де Δ_{kn} – алгебраїчні доповнення, Δ – визначник системи будемо обчислювати так:

$$\Delta = \begin{vmatrix} \alpha_{11} & \alpha_{12} & \alpha_{13} & \dots \\ \alpha_{21} & \alpha_{22} & \alpha_{23} & \dots \\ \alpha_{31} & \alpha_{32} & \alpha_{33} & \dots \\ \dots & \dots & \dots & \dots \end{vmatrix} \quad (5)$$

Алгебраїчне доповнення Δ_{kn} отримують з визначника системи Δ шляхом викреслювання k -строки та n -стовпця та множення отриманого мінору на $(-1)^{k+n}$.

Одиниця виміру ємнісних коефіцієнтів зворотна одиниці виміру коефіцієнта α . Оскільки визначник системи симетричний відносно головної діагоналі, то $\Delta_{kn} = \Delta_{nk}$ і відповідно $\beta_{kn} = \beta_{nk}$.

Результати розрахунків потенціальних і ємнісних коефіцієнтів для п'ятижильного кабелю наведено в табл. 1,

Таблиця 1

Значення потенціальних і ємнісних коефіцієнтів для п'ятижильного кабелю

Потенціальний коефіцієнт, $\alpha, 10^9$ м/Ф	Ємнісний коефіцієнт, $\beta, \text{Ф/м}$	$d_{12}(d_{11}), 10^{-3}$ м	$d_{12}(r), 10^{-3}$ м	Визначник	Електропровідність середовища	Частота живильної мережі, Гц
$\alpha_{11}=6,011$	$\beta_{11}=3,176 \times 10^{-10}$	20,4	7	$\Delta=1,108 \times 10^{48}$	3,2	50
$\alpha_{12}=2,076$	$\beta_{12}=4,86 \times 10^{-11}$	20,4	14,1			
$\alpha_{13}=3,09$	$\beta_{13}=-1,505 \times 10^{-10}$	40,57	23,41			
$\alpha_{14}=3,998$	$\beta_{14}=-1,705 \times 10^{-10}$	30,94	15,19			
$\alpha_{15}=2,992$	$\beta_{15}=4,58 \times 10^{-11}$	43,39	25,48			
$\alpha_{22}=1,389$	$\beta_{22}=1,235 \times 10^{-10}$	47,4	4			
$\alpha_{23}=4,773$	$\beta_{23}=-8,732 \times 10^{-11}$	33,2	14,2			
$\alpha_{24}=4,895$	$\beta_{24}=-2,999 \times 10^{-11}$	34,26	14,34			
$\alpha_{25}=4,773$	$\beta_{25}=-5,306 \times 10^{-11}$	33,2	14,2			
$\alpha_{33}=5,612$	$\beta_{33}=3,587 \times 10^{-10}$	19	7			
$\alpha_{34}=2,974$	$\beta_{34}=-1,015 \times 10^{-10}$	48,43	28,53			
$\alpha_{35}=3,024$	$\beta_{35}=-1,431 \times 10^{-10}$	42,13	24,6			
$\alpha_{44}=7,766$	$\beta_{44}=6,388 \times 10^{-10}$	19,91	5			
$\alpha_{54}=5,77$	$\beta_{54}=-5,951 \times 10^{-10}$	42,13	15,09			
$\alpha_{55}=5,612$	$\beta_{55}=8,88 \times 10^{-10}$	19,0	7			

Ємнісний опір ізоляції кабелю – у табл. 2.

Таблиця 2

Результати розрахунку ємнісного опору ізоляції кабелю

№ жил	Ємність кабелю відносно поверхні рівного потенціалу, Ф/м	Ємнісний опір кабелю (без урахування зовнішньої оболонки), Ом/м	Ємнісний опір кабелю (з урахуванням зовнішньої оболонки), Ом/м
1	$C=7,33 \times 10^{-10}$	$X_c=4,345 \times 10^6$	$X_c=1,215 \times 10^6$
2	$3,4324 \times 10^{-10}$	$X_c=9,299 \times 10^6$	$X_c=1,427 \times 10^6$
3	$8,412 \times 10^{-10}$	$X_c=3,786 \times 10^6$	$X_c=1,166 \times 10^6$
4	$15,35 \times 10^{-10}$	$X_c=2,073 \times 10^6$	$X_c=0,928 \times 10^6$
5	$17,25 \times 10^{-10}$	$X_c=1,846 \times 10^6$	$X_c=0,882 \times 10^6$

Отримані результати можна порівняти з мінімально допустимим значеннями ізоляції даного кабелю, які подані в табл. 8 роботи [12]. Для нашого випадку електричний опір ізоляції повинен бути не меншим 7 МОм. З метою оцінки також необхідно визначитись, яку мережу ми будемо розглядати, щоб отримати відповідь, який критерій оцінки треба враховувати. Чи будемо ми порівнювати з 10%, 5% похибкою розрахунків або розрахуємо якомога точніше, що потребують системи релейного захисту.

У нашому випадку для узагальнення отриманих результатів, розглянемо систему, для якої достатньо прийняти 10% похибку розрахунку. В такому випадку, якщо результати покажуть доцільність застосування вимірювальної системи то і для двох інших її застосування буде обґрунтованим. Відсоткову складову розрахуємо за формулою

$$x = \frac{X_c}{z} \cdot 100 \%, \quad (6)$$

де x – відсоток, який складає ємнісний опір від повного; X_c – ємнісний опір; z – повний опір. X_c знаходимо за формулою (1) при частоті живильної мережі f 50 Гц.

Висновки та напрямок подальших досліджень

Як зазначалося вище, має сенс аналітично розрахувати ємність кабельної лінії з метою оцінки можливості використання інформаційно-вимірювальної системи для визначення всіх складових опору ізоляції кабельної лінії.

Якщо прийняти вказане в роботі [12] значення за повний опір, а значення ємнісного опору взяти з табл. 2, тобто 0,882 МОм, що є найгіршим варіантом і порівняти відношення повного і ємнісного опорів, то виявиться, що він складає 12,6% від повного, отже ми маємо враховувати дану складову при відповідних розрахунках.

Як наслідок, нам необхідно використовувати інформаційно-вимірювальну систему для визначення всіх складових опору ізоляції кабельної лінії, у тому числі ємнісної складової.

Список літератури

1. Хілов В.С. Основні вимоги до безперервного контролю опору ізоляції в мережі з ізолюваною нейтраллю напругою до 1000 В та тенденції розвитку даних систем. / В.С. Хілов, К.П. Фофанов // Форум гірників -2014: матеріали між нар. конф., 1-4 жовт. 2014 р., м. Дніпропетровськ. / ТОВ «Лізунов Прес» – Д., 2014. – Т.3. – С. 232с.
2. Траубс Е.С. Взрывобезопасное электрооборудование на 1140 В для угольных шахт / Е.С. Траубс – М. : Недра, 1982.
3. Правила безопасности в угольных и сланцевых шахтах. М.: Недра, 1976.
4. Правила технической эксплуатации угольных и сланцевых шахт. М.: Недра, 1976.
5. Правила устройства электроустановок. М.: Энергоатомиздат, 1985.
6. Сычев Л.И. Шахтные гибкие кабели и электробезопасность сетей / Л.И. Сычев, Е.Ф. Цапенко. – М. : Недра, 1978. – 215с.
7. Електричні мережі систем електропостачання / Г.Г. Півняк, О.Є. Григор'єв, Н.С. Волотковська, Л.П. Ворохов, О.Б. Иванов ; Навч. Посібник – Д. : ДВНЗ «НГУ», 2003
8. Идельчик В.И. Электрические системы и сети / В.И. Идельчик ; Учеб. Для вузов – М. : Энергоатомиздат, 1989
9. Перехідні процеси в системах електропостачання / Г.Г. Півняк, В.М. Винославський, А.Я. Рибалко, Л.І. Несен. – Дніпропетровськ : НГУ, 2002.
10. Бессонов Л.А. Теоретические основы электротехники / Л.А. Бессонов – М. : Высшая школа, 1996. – с. 575.
11. Поливанов К.М. Теоретические основы электротехники / К.М. Поливанов – М. : «Энергия», 1969. – с. 352.
12. Кабели силовые с пластмассовой изоляцией : ГОСТ 16442-80. – Введ. 01-01-82
13. Кабели силовые с пластмассовой изоляцией : ТУ 16.К71.322-2002
14. Покровы защитные кабелей : ГОСТ 7006-72. – Введ. 01-01-75

Рекомендовано до друку: д-ром техн. наук, проф. Випанасенко С.І.