

## ОЦЕНКА ЭКОЛОГИЧЕСКОЙ ОПАСНОСТИ РАССЕЙВАНИЯ ГАЗОПЫЛЕВОГО ОБЛАКА ПРИ МАССОВЫХ ВЗРЫВАХ В КАРЬЕРАХ

*А.А. Юрченко, А.А. Литвиненко, А.В. Павличенко, К.С. Гузь  
ГВУЗ «Национальный горный университет», Украина*

Исследованы параметры пылегазового облака при массовых взрывах в железорудных карьерах. Проанализирован характер рассеивания пылевого облака при массовых взрывах в карьерах по пылевому фактору. Установлено расстояние, площадь и дальность рассеивания железорудной пыли при массовых взрывах в карьерах.

Значительный вклад в повышение экологической опасности горнодобывающих регионов вносит загрязнение атмосферы при открытой добыче полезных ископаемых с применением буровзрывных работ. Основными источниками загрязнения окружающей среды на карьерах являются буровзрывные, выемочно-погрузочные и транспортные работы. На долю буровзрывных работ приходится более 35 % общего объема загрязнения. Вместе с тем их локальность, скоротечность и чрезвычайно высокая концентрация пыли и газов наносят значительный ущерб прилегающей территории. Это связано с тем, что после взрыва пылегазовое облако (ПГО) объемом в несколько млн. м<sup>3</sup> выбрасывается на высоту до 1,5 км, распространяется на расстояние 8-12 км и более [1-3].

Многочисленные исследования в области охраны окружающей среды на карьерах, проведенные Н.З. Битколовым, В.С. Никитиным, С.С. Филатовым, К.З. Ушаковым, А.П. Яновым, В.А. Михайловым, П.В. Бересневичем, А.Г. Шапарем, Э.И. Ефремовым, И.И. Ивановым, А.В. Зберовским и др. позволили установить зависимости изменения уровней пылевыделения от горнотехнических и технологических факторов.

При рассмотрении массового взрыва как объекта исследований необходимо решать технологические и экологические задачи. Технологические задачи заключаются в обеспечении нормируемого дробления горных пород. Экологические – требуют уменьшения выбросов переизмельченных горных пород в виде пыли, а также других вредных веществ, негативно влияющих на окружающую среду и здоровье населения [1, 3].

Известно, что объем ПГО, зависит от количества взрываемого взрывчатого вещества (ВВ) и при мощных взрывах достигает 15-19,5 млн. м<sup>3</sup>. При этом количество выделившейся пыли увеличивается с повышением крепости пород. Установлено, что с повышением удельного расхода ВВ интенсивность пылевыделения возрастает. Это явление объясняется как повышением концентрации ВВ в массиве, так и уменьшением параметров сетки скважин и соответственно увеличением объема продуктов переизмельчения [2].

Исследование параметров и процесса образования ПГО при массовых взрывах в карьерах и разработка на его основе методов и средств снижения пылевых выбросов в атмосферу, и тем самым повышение экологической безопасности горнодобывающих регионов, является актуальной задачей.

Поэтому цель работы заключается в определении интенсивности выбросов пыли в атмосферу после массовых взрывов в карьерах.

Исследования проводились на примере карьеров Криворожского железорудного бассейна, которые относятся к средним и глубоким, для которых характерна рециркуляционная схема движения воздуха (рис. 1). Для этой схемы структура воздушных потоков в нижней части карьера имеет обратное (рециркуляционное) движение воздуха по отношению к направлению ветра. Рециркуляционная схема движения воздуха получает развитие при углах откоса подветренного борта карьера более 20°. При этом часть карьера всегда находится в зоне действия прямых потоков, совпадающих с направлением ветра на поверхности.

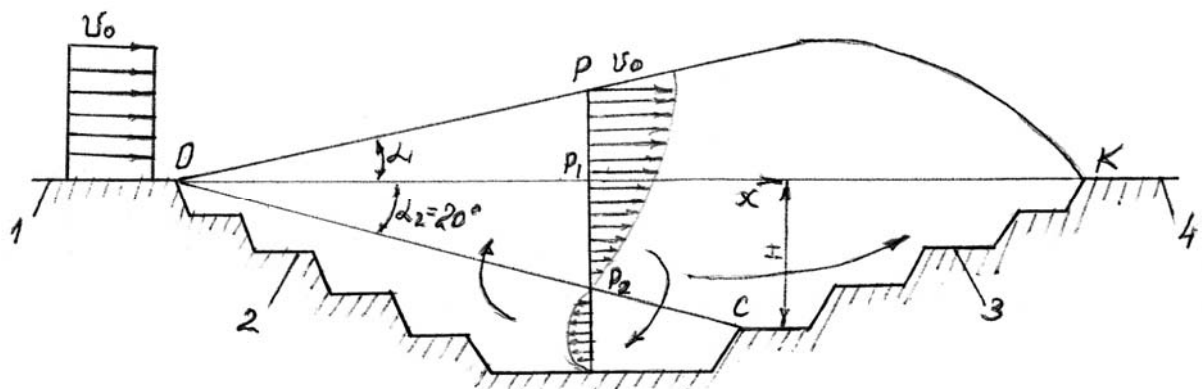


Рис. 1. Рециркуляционная структура воздушного потока в карьере  
 1 – наветренная сторона карьера; 2 – подветренный борт; 3 – наветренный борт;  
 4 – подветренная сторона карьера

Анализ данных рис. 1 выявил, что деформация потока в пределах карьера происходит за счёт его расширения и образования пограничного слоя между линиями  $OP$  и  $OP_2$  со спутным направлением движения воздуха. Вдоль плоскости, проходящей по линии  $OPK$ , скорость потока равна скорости ветра за пределами карьера. Вдоль плоскости, проходящей через линию  $OC$  и которая имеет угол наклона  $\alpha_2=15-20^\circ$ , скорость движения потока воздуха равна нулю. Ниже этой плоскости наблюдается движение воздуха, обратное направлению ветра. В результате этого между спутным и обратным потоками возникает циркуляция воздуха. При этом средняя скорость в зоне обратных потоков обычно не превышает  $0,3 U_0$ . В связи с этим распределением потоков воздуха в карьере вынос пылегазового облака после массового взрыва зависит от места ведения взрывных работ по отношению к направлению ветра.

Основополагающим фактором, влияющим на вынос и рассеивания пылевого облака после массовых взрывов, является направление и скорость ветра. Скорость ветра для условий карьера изменяется по глубине. Если взрывные работы ведутся в наветренном боку на глубине  $h$  на расстоянии  $x$  от начала подветренного борта карьера выше точки  $C$ , то пылевое облако при этом будет находиться в зоне прямого режима движения потока воздуха и все частицы будут выноситься ветровым потоком из зоны ведения взрывных работ и, в зависимости от их дисперсности, будут оседать на наветренном борту (крупные) или выноситься за пределы карьера (мелкие). При ведении взрывных работ в наветренном борту ниже точки  $C$  или в подветренном борту, часть пылевого облака (около 30 %) попадет в зону рециркуляции и с карьера ветровыми потоками не выноситься.

Рассеивание ПГО происходит в нижнем слое атмосферы – тропосфере, в которой температура от земной поверхности монотонно падает в среднем на  $0,65^\circ\text{C}$  на каждые 100 м подъёма. Движение воздуха во всём объёме тропосферы является турбулентным.

Первичное ПГО при массовом взрыве по всему объёму заполнено нагретыми продуктами детонации ВВ, полидисперсной пылью и взвесями. В процессе формирования вторичного пылевого облака под действием тепловой тяги полидисперсное первичное облако расслаивается на условно монодисперсные облака. Грубые фракции и взвеси при этом быстро оседают.

Верхние и нижние границы монодисперсных облаков имеют следующие особенности:

- пылевые частицы первичного полидисперсного облака всех фракций под действием теплового фактора начнут движение вверх с разной скоростью;
- частицы  $i$ -ой фракции, которые находятся у верхней границы первичного облака подымутся на определенную высоту, и обозначат верхнюю границу облака этой фракции. Соответственно частицы этой же фракции, которые находятся непосредственно над взорванным горным массивом, подымутся на такую же высоту и обозначат нижнюю границу облака этой фракции.

Для расчёта рассеивания ПГО на прилегающих к карьере территориях определим верхние и нижние границы монодисперсных облаков, дифференцировав их по размерам частиц пыли: 1; 7; 16,2; 25; 50 и 100 мкм. Результаты расчётов границ монодисперсных облаков при рас-

слоении первичного облака под действием теплового фактора представлены в табл. 1. При этом высоту первичного пылегазового облака примем равной 120 м.

Таблица 1 – Высота границ монодисперсных облаков для различных фракций железорудной пыли

$d_{\text{ч}}$ , мкм	1	1,4	5	7	10	16,2	25	50	100
$h_{\text{г}}$ , м	331,5	271,1	162,3	150,2	141,2	133,1	128,5	124,2	122,1
$h_{\text{н}}$ , м	211,5	151,1	42,3	30,2	21,2	13,1	8,5	4,2	2,1

С учётом того, что в настоящее время глубина карьеров Кривбасса в среднем достигла 300 м, можно сделать вывод о том, что за пределы карьера под действием ветра выносятся, как правило, тонкодисперсная пыль с диаметром частиц в 1-1,4 мкм. Для определения диаметра частиц грубодисперсной пыли, которые могут быть вынесены из карьерного пространства вертикальной составляющей воздушного потока (рис 2), необходимо провести дополнительные расчёты.

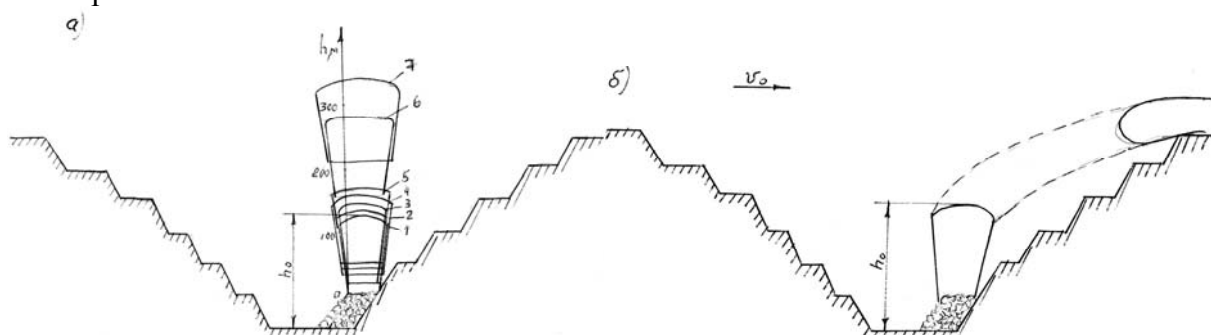


Рис.2. Схема формирования монодисперсных облаков  
а) при отсутствии ветра; б) при наличии ветра.

Под действием бокового ветра пылевые частицы, вынесенные за границы карьера по высоте, рассеиваются в окружающей среде. Движение взвешенных частиц в турбулентном потоке воздуха (при средней скорости для Кривбасса – 5 м/с) характеризуется разной интенсивностью в разных направлениях.

При теоретическом анализе движения пылевых частиц в турбулентном потоке воздуха обычно принимаются следующие предположения:

1. Диаметр частиц  $d$  мал по сравнению с масштабом пульсаций воздуха. Этому условию удовлетворяют частицы любой дисперсности, а именно: высокодисперсные ( $d < 0,5-1$  мкм); тонкодисперсные ( $0,5-1 < d < 10-20$  мкм); и грубодисперсные ( $10-20 < d < 100-200$  мкм).

2. Обтекание частиц пульсационными потоками имеет вязкий характер.

3. Частицы сферичны по форме.

4. Гидродинамическое сопротивление движению частиц при  $Re < 1$  описывается в первом приближении линейным законом Стокса.

5. Среднее расстояние между частицами велико по сравнению с их размерами, поэтому они не стесняют друг друга в ходе взаимных перемещений, не соударяются и не коагулируют друг с другом.

6. Электростатические и другие силы не гидродинамической природы в турбулентном аэродисперсном потоке отсутствуют.

Процесс оседания пылевых частиц под действием силы тяжести в турбулентном потоке складывается из двух процессов:

а) непрерывного оседания частиц книзу внутри несущих их пульсационных молей;

б) беспорядочного по направлению, частоте и амплитуде движения частиц со спусками и подъёмами вместе с несущими их пульсационными молями.

При турбулентном режиме течения в потоке воздуха возникает пульсационная составляющая скорости с продольной и поперечными компонентами, которые определяется для каж-

дой составляющей отношением среднеквадратичной скорости пульсации к средней скорости ветра. Пульсационная скорость вдоль распространения ПГО практически не влияет на распределение концентраций пыли и форму облака.

Расчёт геометрических параметров зоны рассеивания пылевого облака при массовом взрыве под действием ветра при известной высоте его подъёма, дисперсном и минералогическом составе без учёта температурной стратификации атмосферы, электромагнитных полей и других факторов может быть проведен в следующей последовательности:

- определение времени осаждения пылевых частиц под действием силы тяжести с верхней и нижней его границы;
- определение расстояния, которое преодолеют пылевые частицы с этих границ облака под действием ветра;
- определение объемов монодисперсного облака выносимого за пределы карьера;
- определение площади зоны осаждения пыли;
- определение зоны расширения площади рассеивания пыли от турбулентных пульсаций в поперечном направлении к движению облака, которые составляют до 5% от скорости ветра.

По этим данным можно определить площадь рассеивания пылевого облака под действием ветра. Массу пыли, которая рассеялась на прилегающие территории, можно вычислить по известной концентрации пыли в облаке и части его объёма, которая выносится ветром за пределы карьера. Частное деления массы осевшей пыли на площадь рассеивания являются плотностью выбросов пыли в атмосферу при массовых взрывах в карьерах в  $\text{т/км}^2$ .

Проведём эти расчёты для массового взрыва по руде мощностью 100 т в карьере глубиной 300 м при скорости ветра 5 м/с. В расчетах примем наихудшие условия по загрязнению прилегающих территорий выбросами ПГО, которые будут при ведении взрывных работ в прямой части ветровых потоков в карьере.

Результаты расчета времени осаждения пылевых частиц с верхней и нижней границ монодисперсных облаков приведены в табл. 2.

Таблица 2 – Время осаждения пылевых частиц с границ монодисперсных облаков

Диаметр частиц, мкм	1	1,4	5	7	10	16,2
Время осаждения с верхней границы облака, с	$276 \cdot 10^4$	$159 \cdot 10^4$	$5,4 \cdot 10^4$	$2,6 \cdot 10^4$	$1,2 \cdot 10^4$	$0,4 \cdot 10^4$
Время осаждения с нижней границы облака, с	$176 \cdot 10^4$	$89 \cdot 10^4$	$1,4 \cdot 10^4$	$0,5 \cdot 10^4$	$0,2 \cdot 10^4$	$0,04 \cdot 10^4$

Процесс осаждения пылевых частиц в карьерном пространстве при естественном проветривании ветровыми потоками весьма сложен. Во-первых, под действием силы тяжести и силы сопротивления движения частица оседает, во-вторых, частица сносится в сторону наветренного борта карьера горизонтальной составляющей вектора скорости воздушного потока, направленного вдоль борта карьера, которая меняется с глубиной карьера. В-третьих, на частицу будет действовать сила лобового давления воздушного потока, которая пропорциональна квадрату вертикальной составляющей скорости воздушного потока на рассматриваемой глубине карьера и миделевому сечению пылевой частицы. Вертикальная составляющая скорости воздушного потока по наветренному борту карьера равна произведению скорости ветра на поверхности и синуса угла наклона борта карьера. Если суммарная сила тяжести и сопротивления движению больше силы лобового давления, то частица будет оседать. В противном случае частица всплывает и воздушным потоком уносится за пределы карьера (рис. 3). Кроме этого, скорость воздушного потока по глубине карьера снижется и при оседании частиц на наветренный борт карьера высота оседания также снижается.

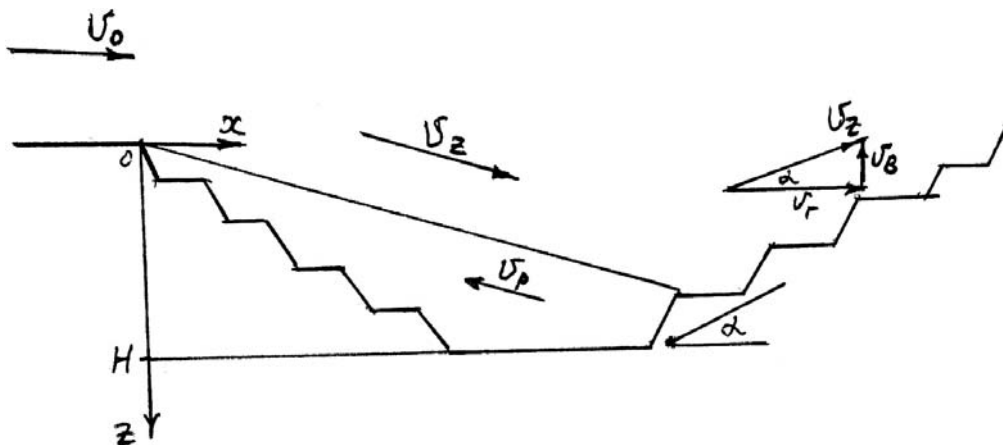


Рис. 3. Схема движения пылевой частицы вдоль наветренного борта карьера

При равенстве сил, способствующих всплытию и осаждению, частица остановится в своём движении в вертикальной плоскости и под действием горизонтальной составляющей скорости воздушного потока будет снесена на наветренный борт карьера. Диаметр пылевых частиц, больше которого они оседают в карьере и на его поверхность не выносятся.

Можно сделать вывод о том, что диаметр частиц выносимой воздушным потоком пыли находится в прямой зависимости от скорости воздушного потока в карьере на уровне её нахождения по глубине и углу наклона наветренного борта карьера и в обратной зависимости от плотности пылевых частиц.

Решим задачу по определению максимального диаметра пылевых частиц, которые с каждого монодисперсного облака будут вынесены за пределы карьера под действием средней скорости воздушного потока по этому облаку. Решим эту задачу для железорудной пыли и пыли глины при углах наклона наветренного борта карьера –  $15^\circ$ ,  $30^\circ$  и  $45^\circ$ . Скорость ветра на поверхности карьера примем средней по бассейну и равной  $5 \text{ м/с}$ . Результаты расчётов приведены в табл. 3.

Железорудная пыль с диаметром частиц  $100 \text{ мкм}$  и более при скорости ветра  $5 \text{ м/с}$  из карьера воздушными потоками не выносятся при любых углах наклона наветренного борта. Пыль глины с диаметром частиц при этих условиях не выносятся из карьера только при угле наветренного борта  $15^\circ$  и менее.

Таким образом, в соответствии с проведенными расчётами можно сделать вывод о том, что при массовом взрыве в железорудном карьере при средней скорости ветра  $5 \text{ м/с}$  из карьера будет вынесена воздушными потоками железорудная пыль с максимальным диаметром частиц:  $52,5 \text{ мкм}$  при угле наклона наветренного борта  $15^\circ$ ; соответственно –  $75,7 \text{ мкм}$  при угле наклона борта  $30^\circ$  и  $93,8 \text{ мкм}$  при угле наклона борта  $45^\circ$ .

Ветровой поток, достигая карьера в точке 0, начинает расширяться в глубь карьера, вследствие чего происходит его торможение и уменьшение скорости его движения. В результате над карьером образуется «шапка» из частично заторможенных слоёв воздуха. Ветровой поток на поверхности, движущийся со скоростью  $U_0$ , у верхней бровки подветренного борта карьера (точка 0) изменяет своё направление, начиная расширяться в сторону карьера и омыывать подветренный борт. Встретив наветренный борт карьера, поток воздуха поворачивает вверх, двигаясь вдоль этого борта и сужаясь.

Первичное пылевое облако, которое образовалось в результате выброса из скважин продуктов детонации ВВ и пыли, в дальнейшем при наличии ветра выносятся ветровыми потоками из карьера.

Для решения задачи по определению параметров рассеивания пылевых выбросов при массовых взрывах на прилегающих территориях необходимо установить высоту  $h_z$  зоны смешивания воздушного потока, исходящего из карьера, с ветровым потоком  $U_0$ , скорость исходящего потока  $v$  и угол между векторами их скоростей  $\alpha$  (рис. 4).

Таблица 3 – Результаты расчётов максимального диаметра пылевых частиц, выносимых воздушным потоком из карьера

Плотность пылевых частиц $\rho, \text{кг/м}^3$	Диаметр частиц монодисперсного облака $d_i, \text{мкм}$	Скорость сноса пылевого облака $U_{Г1}, \text{м/с}$	Максимальный диаметр частиц $d_{\text{max}}$ , которые могут быть вынесены за пределы карьера при углах наклона наветренного борта, мкм		
			15°	30°	45°
4000	1	2,95	86,9	136,8	190,9
	1,4	2,73	82,8	130,0	176,5
	5	2,18	72,5	109,5	143,9
	7	2,05	69,9	107,3	136,8
	10	1,90	67,4	100,1	127,7
	16,2	1,74	64,1	94,4	120,3
	25	1,60	60,5	89,8	113,1
	50	1,35	56,7	80,5	100,2
	100	1,22	52,5	75,7	93,8
1800	1	2,95	134,9	230,1	336,7
	1,4	2,73	128,0	213,9	306,7
	5	2,18	111,0	175,6	240,3
	7	2,05	106,9	167,1	226,2
	10	1,90	101,6	157,5	210,3
	16,2	1,74	96,9	148,1	194,5
	25	1,60	92,3	139,6	180,9
	50	1,35	83,7	123,8	158,9
	100	1,22	79,1	107,2	105,6

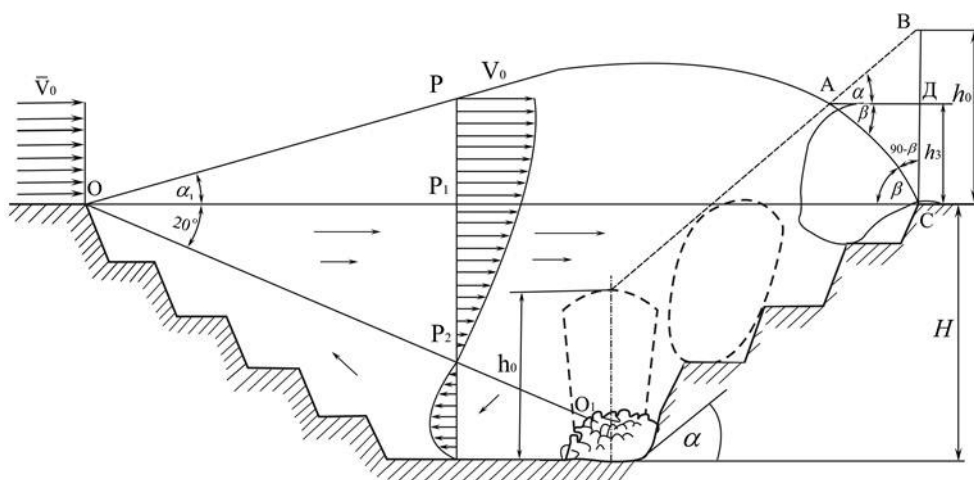


Рис. 4. Схема движения воздушного потока в карьере

Анализ данных рис. 4 выявил, что скорость движения воздуха в карьере с увеличением глубины снижается. При приближении к наветренному борту турбулентные струи омывают его и здесь происходит их слияние. Скорость турбулентных струй с подъёмом вверх увеличивается. Восходящие воздушные потоки вдоль наветренного борта карьера выносят пылевое облако из карьера. При этом вертикальная составляющая подымает пылевое облако вверх, а горизонтальная перемещает его в направлении ветра.

В связи с тем, что скорость воздушного потока с увеличением глубины снижается, верхние и нижние границы монодисперсных пылевых облаков будут подыматься на разную высоту и переноситься в горизонтальном направлении на разные расстояния.

При рециркуляционной схеме проветривания, которая возникает при скорости ветра более 0,8-1 м/с и углах откоса подветренного борта  $\alpha_1 > 15^\circ$ , вследствие резкого изменения направ-

ления твёрдой границы ветрового потока в точке 0 и значительных сил инерции последнего в этой точке происходит отрыв потока от твёрдой границы. В результате этого воздух в пространстве карьера движется в виде свободной струи с границами  $\varphi_1$  и  $\varphi_2$ . Выше границы  $\varphi_1$  скорость воздуха равна скорости ветра на поверхности  $U_0$ . Свободная струя при достижении наветренного борта делится на две части. Первая часть, двигаясь вдоль уступов вверх, выходит на поверхность. Вторая – поворачивает вниз и, двигаясь в направлении, противоположном первоначальному, образует также свободную струю, называемой струей второго рода.

Следовательно, при рециркуляционной схеме проветривания в карьере имеются две зоны с различным характером движения воздуха в них:

- активная зона, направление движения воздуха в которой совпадает с направлением ветра. Граница её проходит под углом  $\alpha_1 \approx 15^\circ$  (линия 00<sub>1</sub>).

- вихревая зона с противоположным направлением движения воздуха (между подветренным бортом и линией 00<sub>1</sub> – струя второго рода).

Поля скоростей в струе первого рода подобны на участке от 0 до сечения PP<sub>2</sub>, а в струе второго рода – в пределах дна карьера.

Поскольку первичное облако представляет собой смесь пылевых частиц всех фракций, то под действием скоростного напора, который снижается с увеличением глубины, оно с разной скоростью по высоте будет перемещаться вдоль борта карьера без сепарации частиц, так как скорость потока более 2-3 м/с. Верхняя граница первичного пылевого облака находится в зоне более высоких скоростей воздушного потока по сравнению с нижележащими слоями и перемещается параллельно наветренному борту карьера, и быстрее остальной части облака достигает границы свободной струи  $\varphi_1$ . На этой границе пылевые частицы попадают в зону ветрового потока на высоте  $h_3$  от земной поверхности (рис. 4), который их сносит в горизонтальном направлении. Нижележащие слои полидисперсного пылевого облака также под действием восходящего потока воздуха перемещаются вдоль наветренного борта карьера. Причём, в соответствии с распределением скоростей воздушного потока в поперечном сечении свободной струи первого рода, более нижние слои пылевого облака движутся с меньшей скоростью. Поэтому эти слои достигнут границы  $\varphi_1$  на разной высоте  $h_3$ . Нижний слой облака достигнет этой границы в точке С на кромке борта карьера.

Таким образом, первичное пылевое облако, сохраняя полидисперсное состояние, под действием восходящих воздушных потоков вытягивается вдоль наветренного борта карьера и при достижении границы свободной струи  $\varphi_1$  ветровым потоком выносится за пределы карьера. При этом, верхняя граница пылевого облака подымается над уровнем земной поверхности на высоту  $h_3$ . Далее частицы движутся по криволинейной траектории под действием двух сил – силы тяжести вниз и силы ветрового давления в горизонтальном направлении. Крупные пылевые частицы имеют большую скорость осаждения и быстро достигают земную поверхность.

Мелкодисперсные частицы из-за малых скоростей осаждения уносятся ветром на большие расстояния. Конечной целью исследований является определение границ рассеивания пылевого облака при массовом взрыве в карьере. Для решения этой задачи необходимо определить высоту верхней границы пылевого облака относительно уровня земной поверхности  $h_3$  при его выходе из карьера (рис. 4). Если на рисунке продлить направление движения верхней границы облака с точки А до точки В, то отрезок ВС будет равен высоте первичного облака относительно дна карьера  $h_0$ .

После выноса пылевых частиц из карьера они из полидисперсного облака под действием силы тяжести оседают на земную поверхность.

Определим условия рассеивания пылевых частиц при массовом взрыве железорудной залежи мощностью 100 т. Принимаем глубину карьера – 300 м; угол откоса наветренного борта –  $30^\circ$ ; высоту первичного пылевого облака относительно дна карьера – 120 м; скорость ветра – 5 м/с; угол границы  $\varphi_1$  с плоскостью земной поверхности –  $40^\circ$ ; плотность железорудной пыли –  $4000 \text{ кг/м}^3$ . Максимальный диаметр частиц железорудной пыли, выносимой из карьера – 75,7 мкм. Результаты расчета приведены в табл. 4.

Таблица 4 – Результаты рассеивания железорудной пыли после массового взрыва

Показатели	Диаметр пылевых частиц, мкм					
	1	5	10	25	50	75,7
Скорость оседания частиц пыли, м/с	$0,012 \cdot 10^{-2}$	$0,299 \cdot 10^{-2}$	$1,2 \cdot 10^{-2}$	$7,78 \cdot 10^{-2}$	$30,0 \cdot 10^{-2}$	$64,7 \cdot 10^{-2}$
Время оседания частиц пыли с верхней границы облака, с	591700	23750	5920	910	240	110
Расстояние выноса частиц пыли, км	2958,5	118,75	29,6	4,55	1,20	0,55

Анализ данных табл. 4 выявил, что тонкодисперсная фракция (до 10 мкм) практически рассеивается в атмосфере, так как уносится ветром на большие расстояния от нескольких десятков километров до нескольких тысяч километров. Грубодисперсная фракция (от 10 до 100 мкм) рассеивается на расстоянии от нескольких сотен метров до нескольких десятков километров. При исследуемом массовом взрыве на прилегающей к карьере земной поверхности на удалении от 0 до 550 м осядут грубодисперсные и тонкодисперсные фракции пыли с малых высот облака. На границе этого факела осядет пыль с максимальным диаметром 75,7 мкм, которая витала на верхней границе облака. На удалении 1,2 км от карьера проходит граница зоны, где полностью со всего облака осядет пыль с диаметром частиц в 50 мкм. В этой же зоне осядет и пыль более мелких фракций с промежуточных высот пылевого облака. На расстоянии 4,55 км проходит граница осадения фракции 25 мкм и так далее.

Для определения плотности выбросов железорудной пыли в  $\text{т/км}^2$  рассчитаем площадь её рассеивания. Максимальная ширина площади осадения пыли наблюдается в том случае, когда направление ветра является фронтальным к взрываемому блоку. В этом случае ширина пылевого облака на выходе из карьера равна длине взрываемого блока  $L_B$ . При дальнейшем движении облака вследствие турбулентной диффузии расширяется в поперечном направлении ветра. Интенсивность пульсаций в подвижной атмосфере составляет 3-5%, а расширение зоны осадения пыли при её рассеивании составляет  $(0,03-0,05)L$  в обе стороны. Результаты расчётов приведены в табл. 5.

Таблица 5– Результаты расчётов геометрических параметров зоны рассеивания пыли

Параметры	Диаметр пылевых частиц, мкм								
	1	1,4	5	7	10	16,2	25	50	75,2
Расстояние рассеивания пылевого облака, км	2958,5	2088,0	118,7	60,5	29,6	12,55	4,55	1,2	0,55
Зона осадения пыли, км	3195,2	2255,8	128,2	62,9	31,9	13,55	4,91	1,3	0,59

Расчёты площади рассеивания пылевого облака после массового взрыва при неизменной скорости ветра показали, что все фракции пыли рассеиваются на площади  $43960,8 \text{ км}^2$ . Тонкодисперсная пыль по массовому содержанию составляет около 10 % от общей массы пыли в облаке и рассеивается на значительных территориях и больших расстояниях от места проведения массового взрыва. Площадь рассеивания грубодисперсной пыли с диаметром частиц более 10 мкм составляет  $63,7 \text{ км}^2$ .

На рис. 5 представлена схема рассеивания пылевого облака после массового взрыва в карьере, на которой указаны границы оседания грубодисперсной пыли.



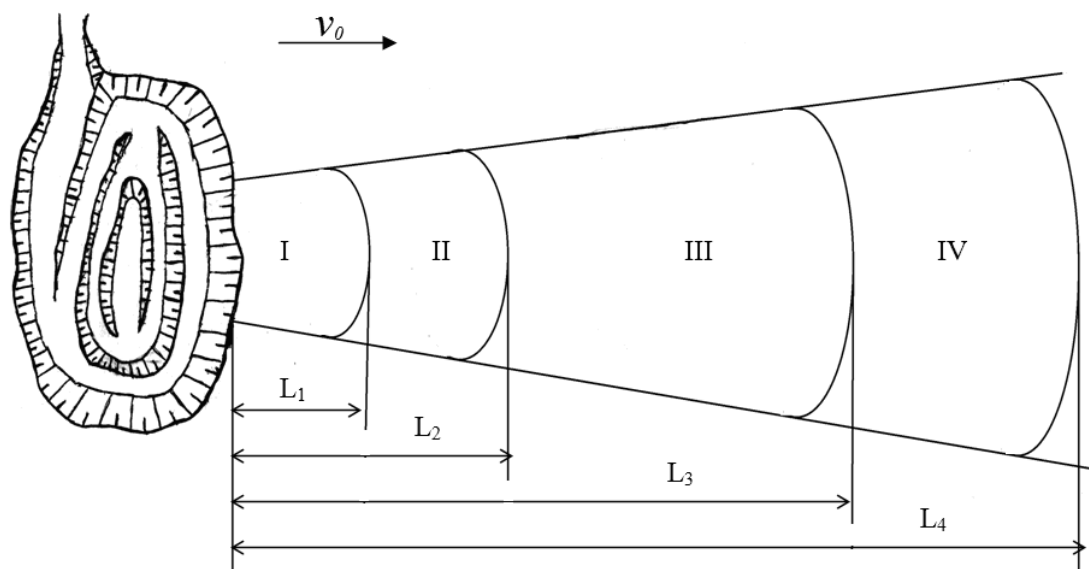


Рис. 5. Схема рассеивания пылевого облака после массового взрыва в карьере  
 $L_1$  – граница осаждения частиц пыли диаметром 75,7 мкм;  
 $L_2$  – граница осаждения частиц пыли диаметром 50 мкм;  
 $L_3$  – граница осаждения фракции пыли с диаметром частиц 25 мкм;  
 $L_4$  – граница осаждения пыли с диаметром частиц 16,2 мкм.

По полученным данным определим валовый выброс пыли на  $1 \text{ км}^2$  для всех фракций. В расчетах принимаем, что в облаке доля витающих частиц с диаметром менее 1,4 мкм составляет 0,13 %, с диаметрами от 1,4 до 10 мкм – 13,88 %, с диаметрами от 10 до 25 мкм – 14,96 %, с диаметрами от 25 до 100 мкм – 71,03 %.

В результате исследований проведена оценка характера рассеивания пылевого облака при массовых взрывах в карьерах по фактору размеров частиц. Установлены расстояние и площадь рассеивания облака железорудной пыли в целом, а также тонко- и грубодисперсной пыли при среднегодовой скорости ветра в Кривбассе – 5 м/с. Показано, что при массовом взрыве мощностью 100 т и глубине карьера 300 м с углом откоса наветренного борта –  $30^\circ$  дальность рассеивания грубодисперсной железорудной пыли с размерами частиц от 75,7 мкм до 16,2 мкм составляет от 0,55 км до 12,55 км, соответственно. Тонкодисперсная пыль с диаметрами частиц от 10 мкм до 1 мкм рассеивается соответственно от 29,6 км до 2958,5 км. Валовые выбросы пыли на каждые 100 т взрываемого ВВ составляют  $715,95 \text{ кг/км}^2$  для грубодисперсной пыли и  $1,204 \text{ кг/км}^2$  для тонкодисперсной пыли.

Учитывая большие объемы выбросов вредных веществ необходимо разрабатывать и внедрять комплекс природоохранных мероприятий и технологий, позволяющих повысить уровень экологической безопасности буровзрывных работ на карьерах.

#### Список литературы

1. Зберовский А.В. Охрана атмосферы в экосистеме «карьер-окружающая среда-человек». – Д.: РИО АП ДКТ, 1997. – 136 с.
2. Юрченко А.А. Физические процессы выброса пылегазового облака при массовых взрывах в карьерах // Науковий вісник НГУ. – 2010. – № 2. – С. 85-88.
3. Козловская Т.Ф., Чебенко В.Н. Пути снижения уровня экологической опасности в районах добычи полезных ископаемых открытым способом // Вісник КНУ імені Михайла Остроградського. Випуск 6/2010 (65). Ч. 1. – С. 163-168.