

ABSTRACT

Purpose. To substantiate the parameters influencing the choice of coal layers development schemes, and also to effectively manage the quality of the mined rock from the exceptional faces.

The applied research methods are: complex analytical, including the study of physical and mechanical properties of rocks enclosing coal layers, as well as the determination of mineral composition using macroscopic and optical methods.

Findings. The results of the research consist in substantiating the choice of parameters for the underground development of coal layers, taking into account the geological and mineralogical characteristics of the enclosing rocks, as well as the amount of electric power consumption for the destruction of rocks and coal during the operation of an exceptional combine.

The originality lies in the solution of problems that allow controlling the quality of the extracted rock mass, taking into account the geological and technological factors in the development of coal deposits in the mines of the Western Donbas.

Practical implications. The schemes of excavation of thin and substandard coal layers are substantiated and proposed.

Keywords: *technological schemes, coal layers, cutting of enclosing rocks, exceptional combine*

УДК 622.271.32

© Е.А. Гончаров

ОБОСНОВАНИЕ СХЕМ ВСКРЫТИЯ ГЛУБОКИХ ГОРИЗОНТОВ ЖЕЛЕЗОРУДНЫХ КАРЬЕРОВ УКРАИНЫ

© E. Goncharov

SUBSTANTIATION OF SCHEMES OF OPENING OF IRON ORE MINES DEEP IN THE HORIZON OF UKRAINE

Исследована продуктивная толща Ингулецкого железорудного месторождения, для которой выполнен горно-геометрический анализ отработки глубоких горизонтов карьера, в результате чего получены графики режимов двух вариантов проведения вскрытия. Разработана перспективная схема вскрытия карьера ИнГОКа до глубины -910 м, с учетом действующей схемы вскрытия, что обеспечит достаточное количество рабочих площадок для поддержания активного фронта по руде.

Досліджена продуктивна товща Інгулецького залізорудного родовища, для якої виконано гірничо-геометричний аналіз відпрацювання глибоких горизонтів кар'єра, в результаті чого отримані графіки режимів двох варіантів проведення розкриття. Розроблена перспективна схема розкриття кар'єра ІнГЗК до глибини -910 м, з урахуванням діючої схеми розтину, що забезпечить достатню кількість робочих майданчиків для підтримки активного фронту по руді.

Введение. На территории Украины открытая разработка залежей железистых кварцитов ведется свыше 60 лет. Впервые на Скелеватском магнетитовом месторождении в 1955 году начали разработку бедных руд в Криворожском железорудном бассейне [1]. В настоящее время горнорудная отрасль Украины представлена шестью горно-обогатительными комбинатами (ГОК), а именно: ЧАО “ИнГОК”, ПАО “ЮГОК”, ПАО “АМКР” (НКГОК), ЧАО “ЦГОК”, ЧАО “СевГОК” и ПАО “ПГОК”. За несколько десятилетий эксплуатации месторождений большинство карьеров находятся на стадии доработки. Согласно рабочим проектам контуры открытой разработки выходят на граничные, а величина активного фронта по руде снижается. Это связано с выходом бортов карьера на предельное положение, когда отсутствует возможность подготовки новых запасов руды к выемке. В рабочей зоне карьера отсутствует число рабочих площадок, которые необходимы для поддержания производственных мощностей предприятия в проектном диапазоне.

В этой связи актуальным вопросом для разработки железорудных месторождений Украины является расширение сырьевой базы с целью поддержания производительности карьеров, путем вскрытия их глубоких горизонтов. Так, на карьере Ингулецкого ГОКа в настоящее время вскрыт нижний горизонт -405 м. Его глубина составляет 480 м, а на конец отработки будет достигать 710 м [2]. В соответствии с данными “МИ-ЦЕНТР” темп углубки горных работ принят на уровне 7-9 м/год, что свидетельствует о достаточно высокой интенсификации отработки месторождения.

Целью статьи является расширение сырьевой базы карьера ИнГОКа для поддержания активного фронта по руде с разработкой перспективного способа вскрытия глубоких горизонтов в соответствии с действующей схемой вскрытия месторождения. В этой связи следует исследовать возможности расширения сырьевой базы предприятия с определением перспективных границ карьера. Однако, как известно [3], изначально схема вскрытия карьера ИнГОКа предусматривала комбинированный способ проведения, как открытых горных выработок, так и подземных. Безусловно, вскрытие новых глубоких горизонтов карьера влечет за собой изменение режима горных работ. Поэтому для исследования сырьевой базы и определения перспективных границ карьера выбран горно-геометрический анализ отработки карьерных полей методом вспомогательных линий (рис. 1), предложенный проф. В.В. Ржевским. Основные параметры карьера приведены в табл. 1.

При выполнении горно-геометрического анализа исследовано два способа расширения сырьевой базы карьера. Первый предусматривает разработку продуктивной толщи Ингулецкого месторождения железистых кварцитов со следующими параметрами: угол наклона западного борта на момент его погашения – 35°; угол наклона восточного борта на момент его погашения – 40°; абсолютная отметка дна минус 790 м; ширина дна карьера по низу – 265 м; максимальная глубина карьера – 860 м. Второй имеет следующие параметры: угол наклона западного борта на момент его погашения – 40°; угол наклона восточного борта на момент его погашения – 45°; абсолютная отметка дна минус 910

м; ширина дна кар'єра по низу – 349 м; максимальная глубина кар'єра – 980 м угол рабочих бортов при отработке по двум вариантам был принят на уровне 20°. График режима горных работ по первому способу изображен на рис. 2, а по второму на рис. 3.

Таблица 1

Основные параметры кар'єра

Параметры		Единицы измерения	Проектные показатели
Средняя глубина		м	667
Углы наклона бортов	Южного	град. мин.	44 град. 00 мин.
	Западного	град. мин.	34 град. 00 мин.
	Восточного	град. мин.	35 град. 00 мин.
	Северного	град. мин.	35 град. 00 мин.

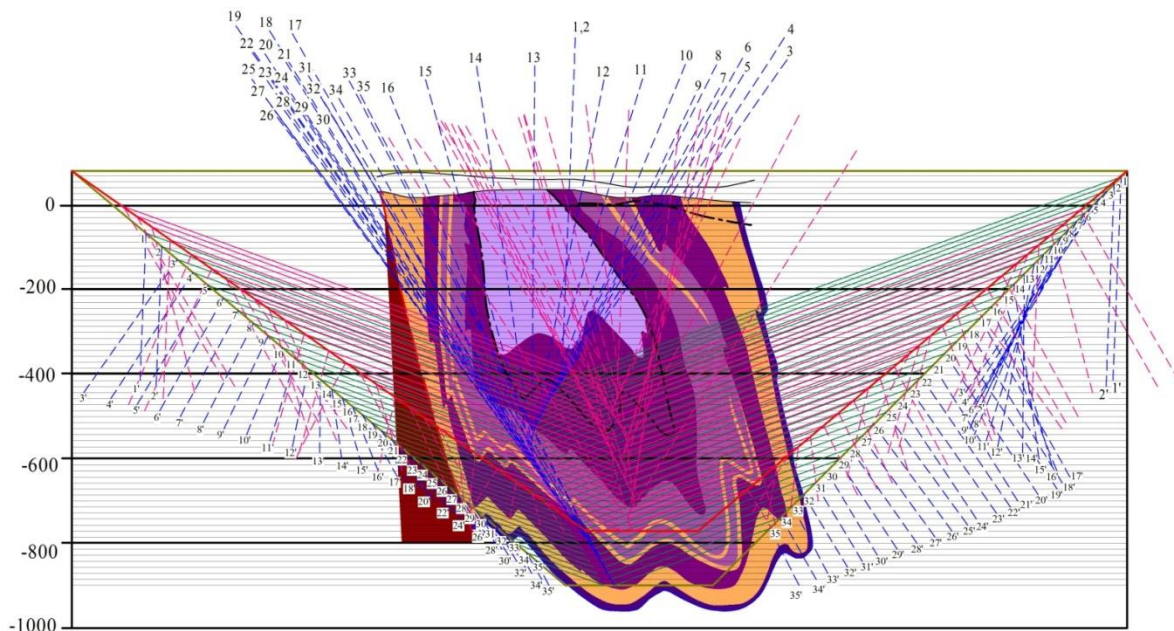


Рис. 1. Горно-геометрический анализ Ингулецкого месторождения, выполненного методом вспомогательных линий на базе поперечного геологического разреза по м.о. 50:50

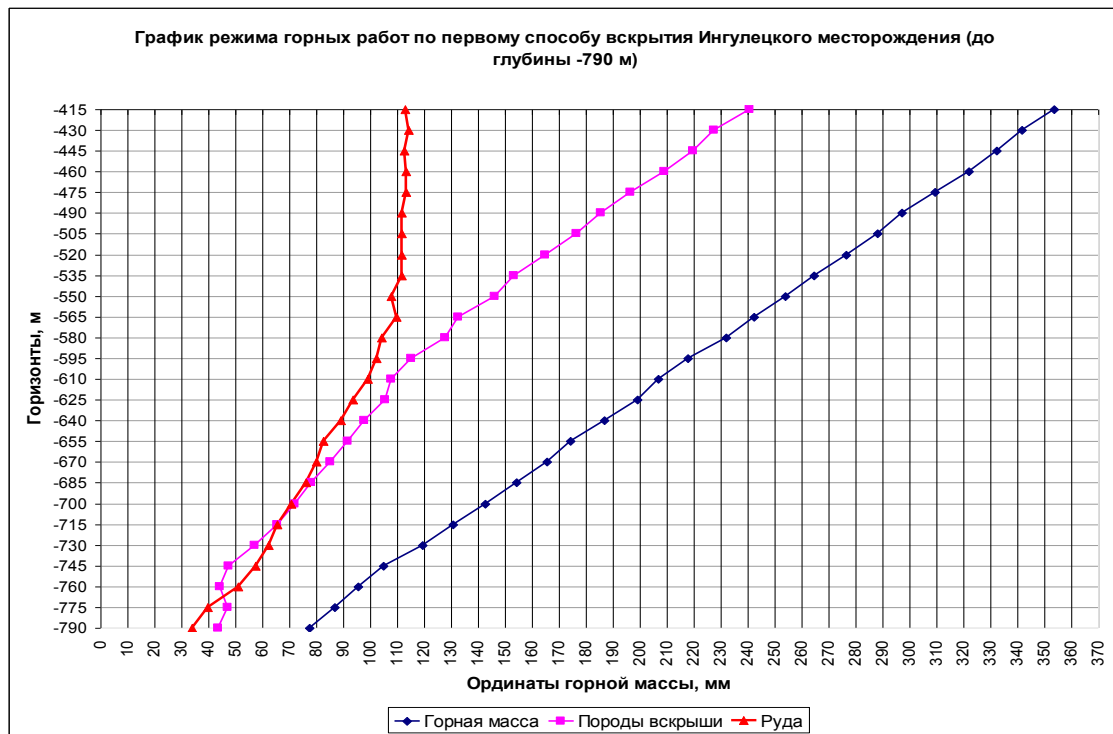


Рис. 2. Изменение графика режима горных работ по первому способу: 1 – горная масса; 2 – породы вскрыши; 3 – железистые кварциты

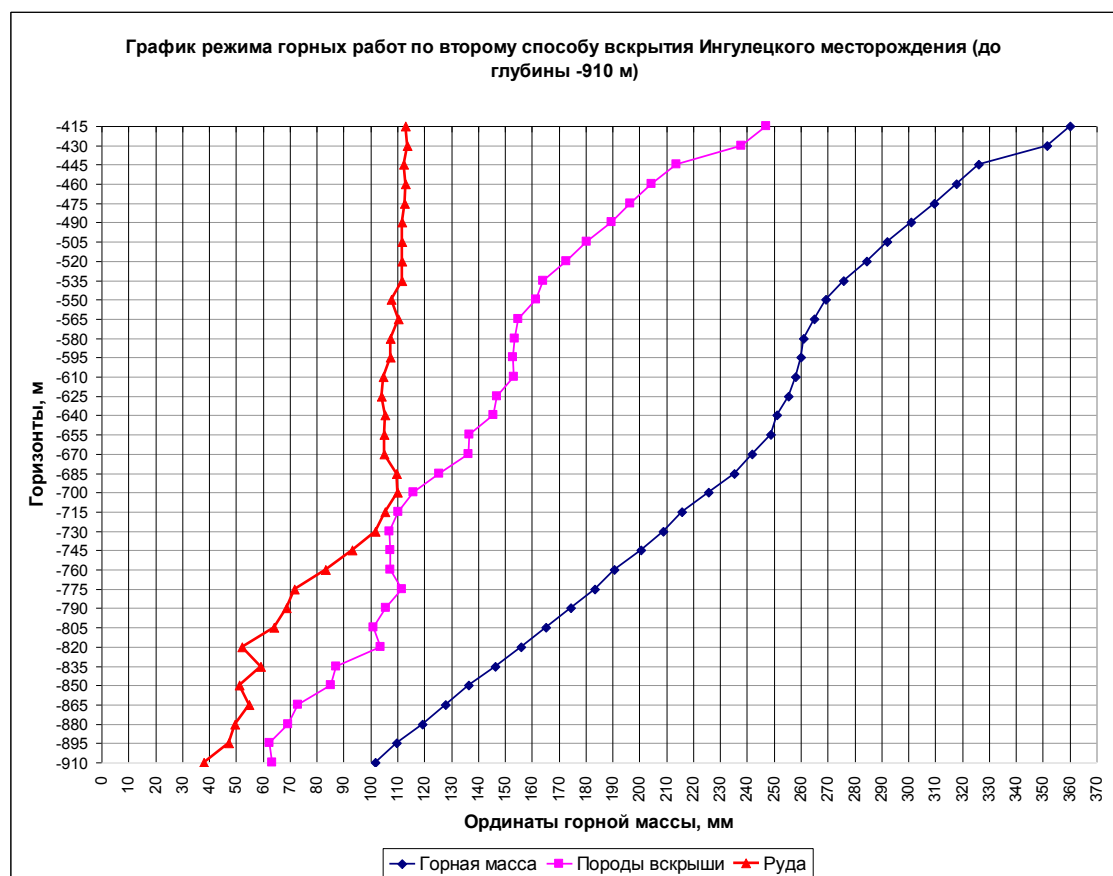


Рис. 3. Изменение графика режима горных работ по второму способу: 1 – горная масса; 2 – породы вскрыши; 3 – железистые кварциты

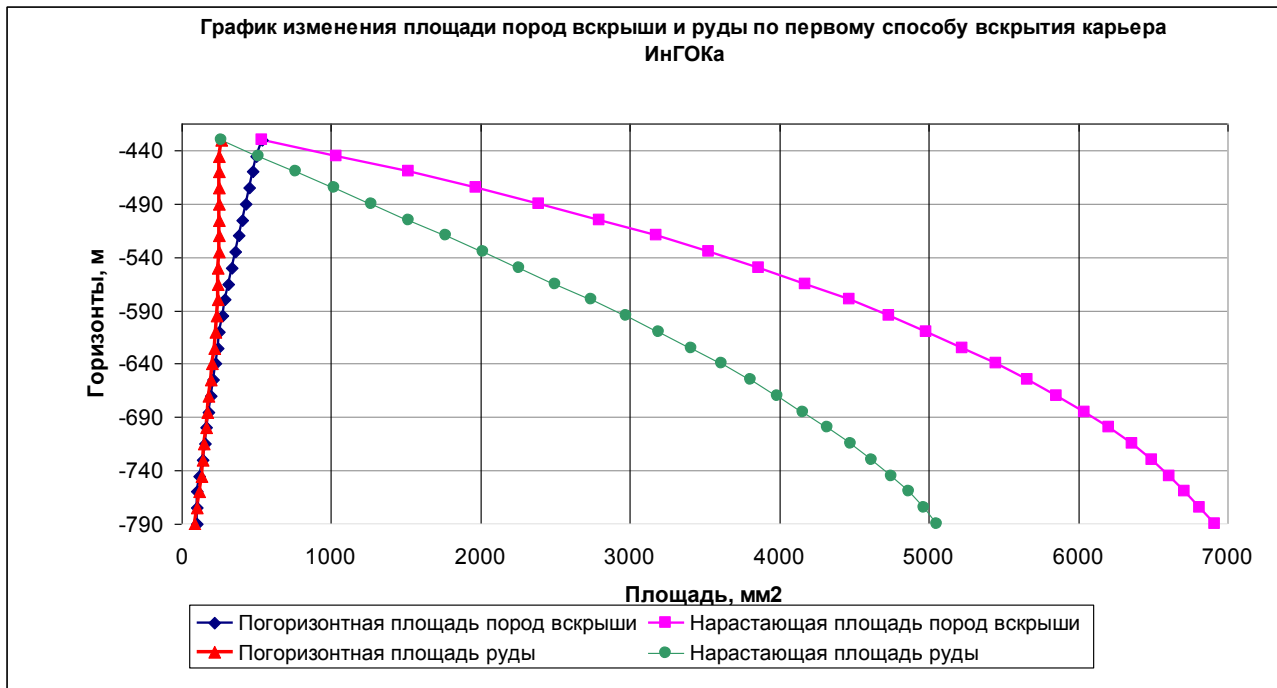


Рис. 4. График изменения нарастающих площадей пород вскрыши и руды от горизонтов отработки по первому способу вскрытия месторождения до глубины -790м

Все построения и расчеты при выполнении горно-геометрического анализа методом вспомогательных линий произведены при помощи системы автоматизированного проектирования “КОМПАС – 3D V15”. Как видно из рис. 4, вскрытие месторождения по первому варианту произведено по центру, а во втором варианте вскрывающие выработки сместились ближе к западному борту. В результате от нижних бровок вскрывающих выработок на каждом горизонте были отложены вспомогательные линии к нижней бровке вышележащего горизонта. После чего были построены линии, в соответствии с углами падения вспомогательных линий, которые отстроены на пересечении линии рабочего борта и контура карьера и так по каждому горизонту. В этой связи были получены проекции на горизонтальную плоскость, последние в свою очередь были отложены на графике горных работ. Горно-геометрический анализ выполнен с выдержанным масштабом по вертикали и горизонтали равным 1:6400.

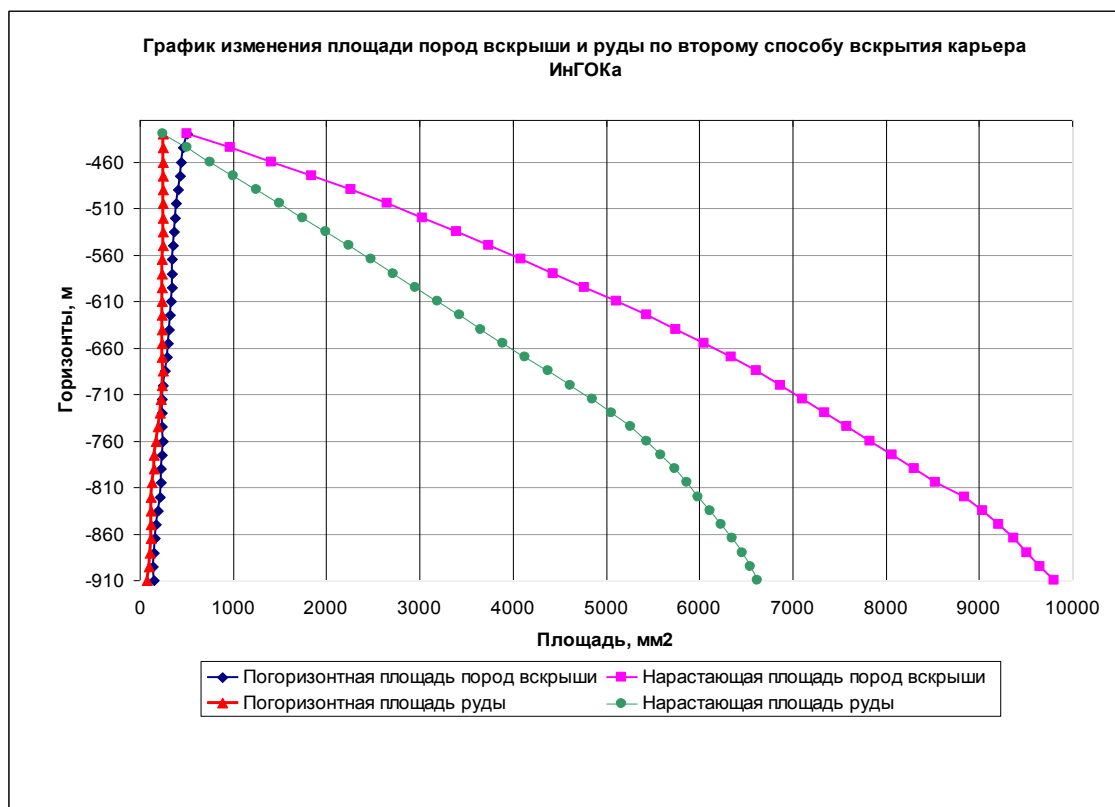


Рис. 5. График изменения нарастающих площадей пород вскрыши и руды от горизонтов отработки по второму способу вскрытия месторождения до глубины -910м

Выполненный горно-геометрический анализ по двум способам вскрытия продуктивной толщи Ингулецкого месторождения железистых кварцитов отображает рациональность вскрытия до отметки -910 м. При постановке западного борта под углом погашения 40° и восточного 45° существует перспектива разработки месторождения до предельных глубин, которая должна обеспечить работу комбината с поддержанием требуемой длины активного фронта по руде. Автором установлено, что второй способ рациональнее по сравнению с первым, у которого отметка дна находится на уровне -790 м. Это обусловлено, в первую очередь, меньшей величиной коэффициента вскрыши, как средним, так и текущим по горизонтам. Во втором способе на момент вскрытия текущий коэффициент составляет $1,99 \text{ м}^3/\text{м}^3$, а при первом – $2,063 \text{ м}^3/\text{м}^3$ (рис. 6).

Однако при постановке бортов под углами $40-45^\circ$, в условиях карьера ИнГОКа, стает вопрос об их устойчивости. Как известно [4], восточный борт карьера имеет наименьший запас стойкости (1,34 – 1,93) из-за его обводненности и системы трещин. Однако существует ряд технологических решений способствующих сохранять устойчивое состояние горного массива. В данной статье автором не рассматриваются возможные технологические решения, которые предназначены для повышения устойчивости бортов, так как целью работы это не является.

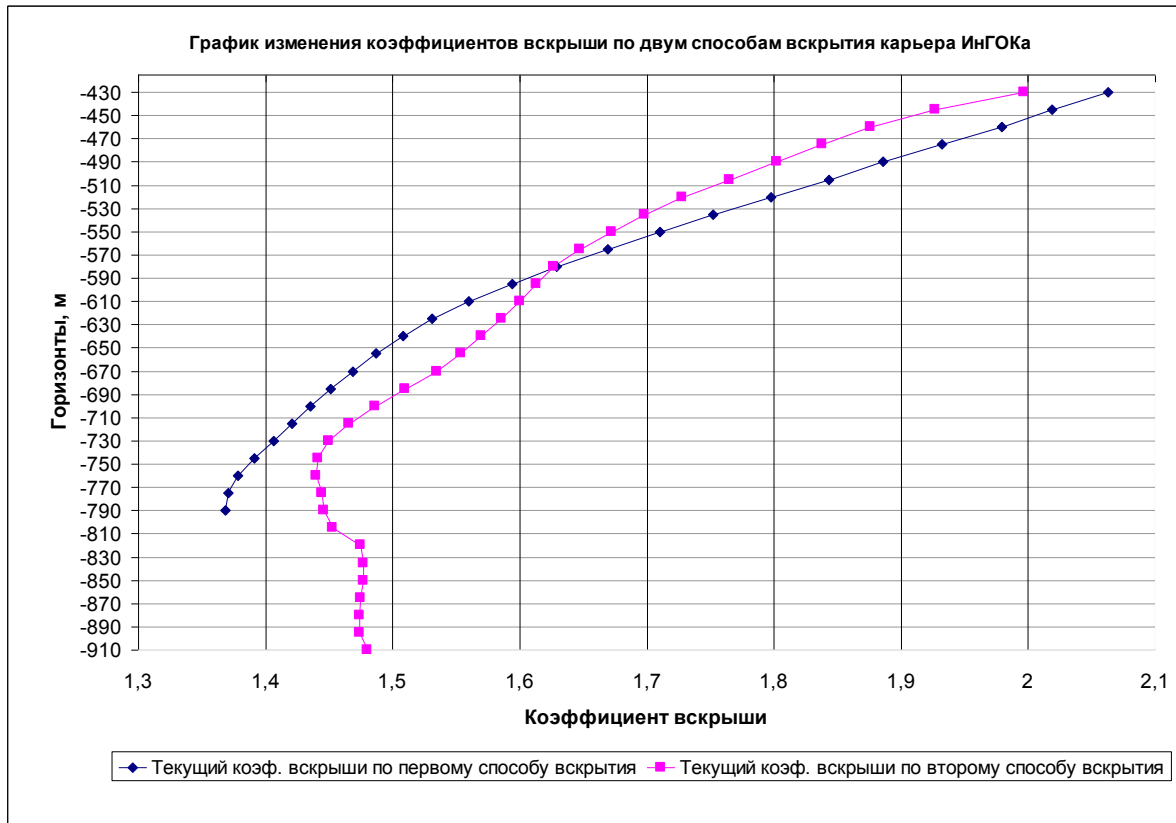


Рис. 6. График изменения коэффициента вскрыши рассчитанного по нарастающим площадям пород вскрыши и руды

Согласно данным “МИ-ЦЕНТР” в 2017 году годовая добыча по сырой руде в карьере запланирована в объеме 25,7 млн. т, соответственно породы вскрыши составят 17,2 млн. м³, а коэффициент вскрыши будет равен 0,67 м³/т. Данные показатели свидетельствуют об уменьшении производительности карьера из-за недостатка длины активного фронта по руде. Это обусловлено отсутствием достаточного количества рабочих площадок. Следует произвести отработку дороги в южном торце карьере с -330 до -210 с целью поддержания производственной мощности. В 2018 году объемы добычи по руде и породам вскрыши составят 25,8 млн. т и 20,6 млн. м³, соответственно, при этом коэффициент вскрыши составит 0,8 м³/т. Следует произвести смещение всех перегрузочных пунктов (ПП) на 60-80 м к конечному контуру карьера. В 2019 году показатели будут следующими: объем добычи по руде – 27,0 млн. т; объем вскрышных работ составит 16,2 млн. м³; коэффициент вскрыши – 0,6 м³/т. Планируется произвести ликвидацию ПП +66/+54 на западном борту карьера. В 2020 году годовой объем руды составит 25,5 млн. т, объем пород вскрыши будет на уровне 22,8 млн. м³, а коэффициент вскрыши будет равен 0,89 м³/т. В 2020 году планируется произвести ликвидацию ПП +79/+66 на западном борту и -60/-75 на восточном борту карьера с одновременной отработкой дороги на восточном борту с -330 до -270 м. На 01.01.2021 год в карьере будет вскрыт -435 горизонт.

Существующая схема вскрытия карьера ИнГОКа предусматривает использование циклично-поточной технологии (ЦПТ) доставки и переработки руды до конца отработки Ингулецкого месторождения. При этом предусматривает пе-

ренос дробильно-перегрузочных пунктов (ДПП) на новые отметки концентрационных горизонтов. Из анализа существующей схемы вскрытия карьера, следуют, что ЦПТ ИнГОКа представлена двумя наклонными стволами (тракт “Восточный” и тракт “Западный”) в которых локализируются магистральные ветви конвейеров (2к-2 и к-2а). В настоящее время ДПП находятся на следующих отметках концентрационных горизонтов: -60 м; -180 м; -240 м. Учитывая, что по мере углубки карьера происходит перенос ДПП на нижележащие горизонты, то ДПП на отметке -180 м ликвидируется сразу после переноса на горизонт -300 м, а ДПП на отметке -240 м будет ликвидирован после переноса на горизонт -360 м. Что касается ДПП на горизонте -60 м, то он, согласно [5], остается на отметке -60 м до конца отработки месторождения.

В соответствии с действующей схемой вскрытия карьера и ее особенностями, автором предлагается новая перспективная схема вскрытия глубоких горизонтов карьера (рис. 7). В результате расширения сырьевой базы месторождения, последнему это позволит поддерживать необходимую длину активного фронта по руде и обеспечит выпуск железорудного агломерационного магнетитового концентрата в объеме 13-14 млн. т в год, с возможностью углубки карьера до глубины -910 м.

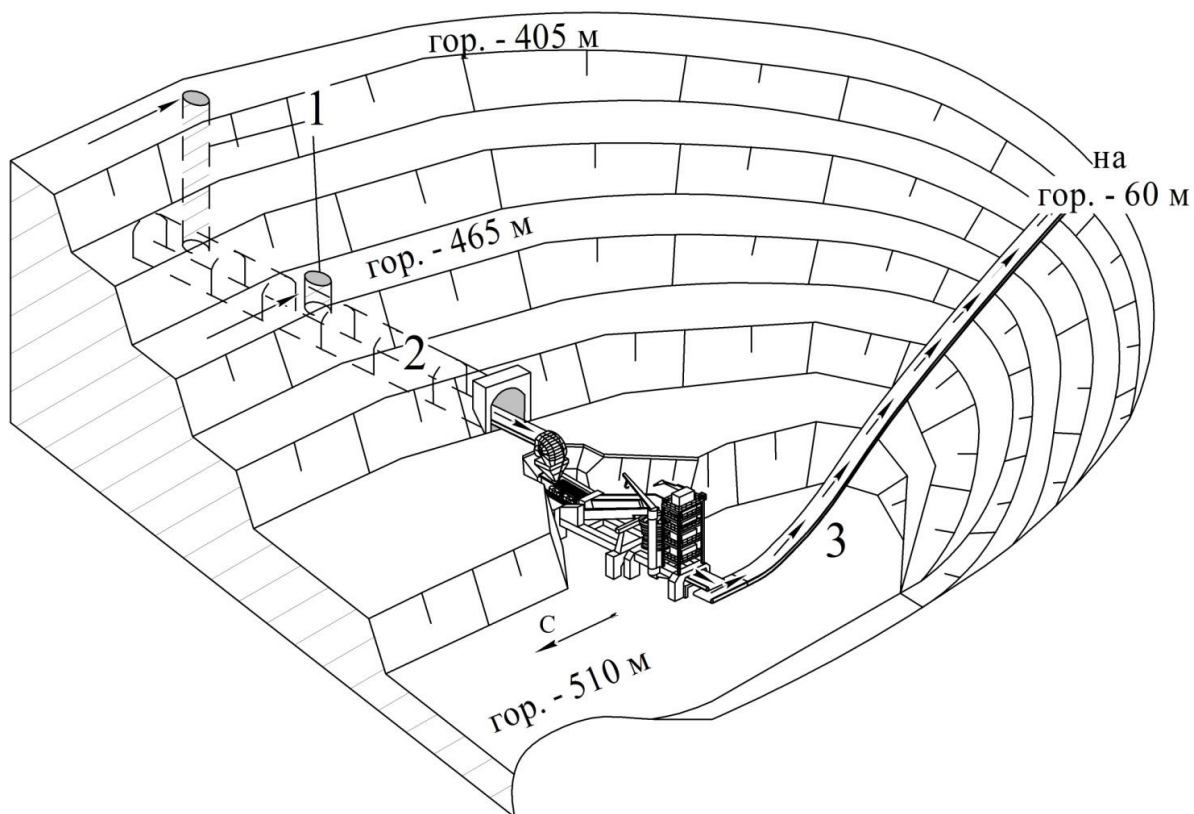


Рис. 7. Схема вскрытия глубоких горизонтов карьера ИнГОКа: 1 – рудоспуски; 2 – наклонная штольня; 3 – крутонаклонный конвейер

Дробильно-перегрузочный пункт на горизонте -180 м (западный борт) переносится на -510 горизонт восточного борта. Вскрытие горизонта осуществляется рудоспусками, которые пересекаются с наклонной штольней, последняя в

свою очередь имеет выход на -495 горизонте карьера. В штольне проложен ленточный конвейер, по которому транспортируется руда доставленная автосамосвалами с восточного и северного бортов, через рудоспуски и штольню. Концентрационный горизонт оборудован дробилкой крупного дробления ККД 1500/180 ГРЦ (либо ее аналогом). Разгрузка руды с конвейерной ленты, которая локализуется в штольне, осуществляется на пластинчатый питатель. На пути следования, перед тем как руда попадет на пластинчатый питатель, а затем в дробилку, она проходит через перегрузочный желоб. Последний в свою очередь установлен на конце ленточного конвейера который выходит из штольни. Перегрузочный желоб минимизирует износ пластинчатого питателя и конвейерной ленты. Руда после первой стадии дробления транспортируется круто-наклонным конвейером (КНК) к ДПП на горизонте -60 м, который эксплуатируются до конца отработки месторождения. Перегрузочный желоб следует установить в конце КНК, чтобы транспортируемая руда прошла через него перед переброской ее на горизонт -60 м. На нем происходит переброска руды на тракт восточный и по конвейеру 2 к-2 транспортируется на рудообогатительную фабрику № 2 (РОФ -2). Горная масса с нижних глубоких горизонтов карьера может транспортироваться КНК, а учитывая то, что секции конвейера наращиваются по мере интенсификации углубочных работ, то появляется возможность эксплуатации карьера до предельного залегания месторождения.

Создание циклично-поточного транспорта на базе КНК для перемещения горной массы с карьера является альтернативным решением развития карьера Ингулецкого ГОКа. Это позволит вести интенсификацию горных работ с одновременной их углубкой до предельных глубин рудного месторождения.

На рис. 8 представлена детальная схема устройства концентрационного горизонта по предлагаемому варианту вскрытия глубоких горизонтов карьера.

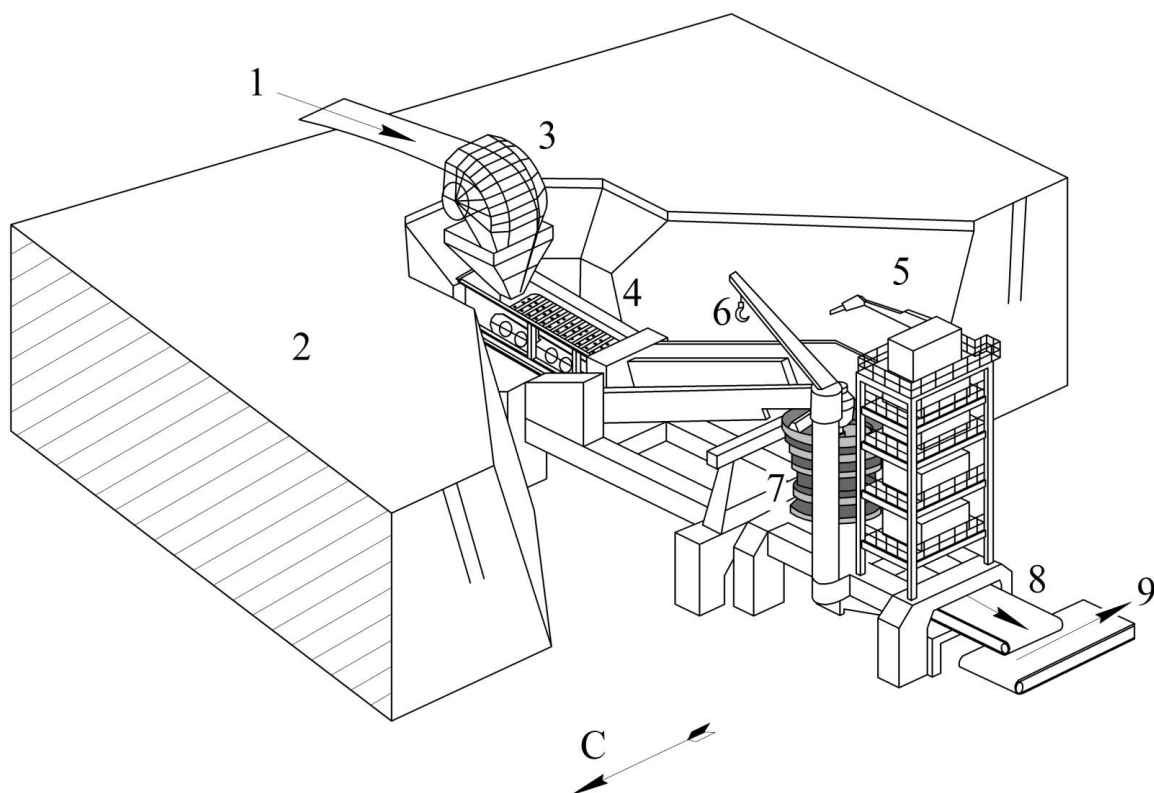


Рис. 8. Схема устройства концентрационного горизонта по предлагаемому варианту: 1 – ленточный конвейер, который выходит из штольни; 2 – площадка на горизонте -495 м; 3 – перегрузочный желоб; 4 – пластинчатый питатель; 5 – буббой; 6 – кран (предназначенный для ремонта составных частей дробилки); 7 – конусная дробилка ККД-1500/180 ГРЦ; 8 – перемышная конвейерная лента (служит для пересыпки дробленой породы на магистральный конвейер); 9 – крутонаклонный конвейер (транспортирует дробленую породу до ПП на горизонте -60 м.)

Выводы. В настоящее время, когда рабочие борта железорудных месторождений Украины выходят на предельные контуры, следует расширять их сырьевые базы путем вскрытия глубоких горизонтов с целью предотвращения уменьшения длины активного фронта по руде. В противном случае недостаточное количество подготовленных к выемке горизонтов влечет за собой уменьшение рабочей зоны, а значит и производственных мощностей. Однако, расширять борта путем их разноса приведет к увеличению коэффициента вскрыши, а на отдельных комбинатах Кривбасса разнос невозможен из-за того, что контуры карьера по поверхности граничат с другими объектами (отвалы пород вскрыши, реки, и т.д.). Поэтому расширение сырьевых баз месторождений путем вскрытия глубоких горизонтов есть актуальным решением данной проблемы.

Для карьера ИнГОКа при использовании графоаналитического метода – горно-геометрического анализа было установлено, что следует вести отработку продуктивной толщи Ингулецкого месторождения магнетитовых железистых кварцитов до абсолютной отметки дна карьера -910 м. При этом следует отме-

тять, что без разноса бортов вести углубочные работы возможно лишь в том случае, когда на карьере изменяют величину откосов бортов карьера на более крутую. В этой связи для карьера ИнГОКа обоснована величина ширины дна по двум способам вскрытия. Первый до отметки -790 м, второй до отметки -910 м. Учитывая рассчитанную ширину дна карьера, откосы его бортов, а так же коэффициент вскрыши, установлено, что в условиях Ингулецкого месторождения возможно расширение сырьевой базы до глубины -910 м.

Предложенная схема вскрытия глубоких горизонтов карьера ИнГОКа способна обеспечить требуемые объемы добычи руды, а так же не перечит регламенту работы комбината. Поскольку по рабочему проекту планируется перенос и последующая ликвидация ДПП под концентрационными горизонтами на западном борту, где локализируются значительные целики с содержанием руды, то перенос ДПП с -180 горизонта или с -300, когда он будет перенесен, на -510 горизонт восточного борта есть рациональным решением. В свою очередь применение циклично-поточной технологии на базе крутонаклонных конвейеров является одним из эффективных решений при транспортировке руды на глубоких карьерах. При этом в восточном борту карьера расположены значительные объемы как балансовых, так и забалансовых запасов руды, которые так же могут быть вовлечены в переработку. В этой связи предлагаемая схема вскрытия карьера ИнГОКа при помощи рудоспусков и наклонной штольни, представляет собой перспективный вариант вскрытия глубоких горизонтов с возможностью комплексного использования сырьевой базы месторождения.

Перечень ссылок

1. Куповец В.А. Сырьевая база Ингулецкого ГОКа и ее комплексное использование. Горный журнал / В.А. Куповец, Л.П. Панова. ISSN 0017 – 2278 М.:“Недра” 1985. С. 6 – 9.
2. “Комплексный проект поэтапного развития горных работ и переработки минерального сырья до конца отработки Ингулецкого месторождения” (ГП “Кривбасспроект”, 04237-1211/1110-1-ПЗ, 2006.) – 106 с.
3. Дриженко А.Ю. Карьерные технологические горнотранспортные системы: моногр./ А.Ю. Дриженко. – Д-ск.: Государственное ВУЗ ”НГУ”, 2011. – 542с.
4. Романенко А.О. Районування кар’єрного поля за фактором стійкості бортів/ А.О. Романенко//Екологія і природокористування КНУ, № 17 – 2013. – С. 152 –157.
5. Жуков С.А. Этапная трансформация грузопотоков при диверсификации продукции ГОКа/ С.А. Жуков, С.А. Федоренко // Науковий вісник НГУ, № 6. Д.: ДВНЗ ”НГУ”, 2010. – С. 43-47.
6. Хохряков В.С. Проектирование карьеров: моногр. / В.С. Хохряков, А.Т. Шелест, Г.П. Молтусов, А.Т. Кмитовенко – М.: Недра, 1969. – 216 с.

ABSTRACT

Purpose. Expansion of the resource base of the InGOK quarry to maintain an active front along the ore with the development of a promising option for opening its deep horizons while analyzing and taking into account the current scheme for opening the quarry.

Findings. For the InGOK career, using the graphoanalytical method, it was found that it makes sense to develop the productive stratum of the Ingulets deposit of magnetite ferruginous quartzites

to the absolute mark of the bottom of the quarry -910 m. The proposed scheme for opening the deep horizons of the InGOK quarry is able to provide the required volumes of ore extraction, and it will not contradict the regulations of the plant.

The methods of research. The grapho-analytical method was used to perform the mining-geometric analysis and to obtain the graphs of the mining regime.

The originality lies in the fact that the parameters are justified, as well as the autopsy scheme that allows the Ingulets deposit to be operated up to the bottom-910 m.

Practical implications are the possibility of expanding the resource base of iron ore deposits in Ukraine.

Keywords: *iron ore, deep horizons, active front along the ore, concentration horizon, open-cast mining*

УДК 622.271.3

© А.В. Ложников, А.А. Адамчук

**ИССЛЕДОВАНИЕ ВЛИЯНИЯ ИСПОЛЬЗОВАНИЯ
КРУТОНАКЛОННЫХ КОНВЕЙЕРОВ НА ЭФФЕКТИВНОСТЬ
РЕКУЛЬТИВАЦИОННЫХ РАБОТ ПРИ РАЗРАБОТКЕ ПОЛОГИХ
МЕСТОРОЖДЕНИЙ**

© A. Lozhnikov, A. Adamchuk

**RESEARCH OF HIGH ANGLE CONVEYOR USE IMPACT ON
RECLAMATION EFFICIENCY AT THE MINING FLAT DEPOSITS**

Выполнен анализ условий применения современного транспортного оборудования для перемещения горных пород по борту карьера. Установлена зависимость величины площади утрачиваемых земель от параметров карьера для условий разработки пологих месторождений Никопольского марганцеворудного бассейна. Оценен ущерб, наносимый сельскому хозяйству горными работами. Разработана землесберегающая технология разработки пологих месторождений открытым способом.

Виконано аналіз умов використання сучасного транспортного обладнання для транспортування гірських порід по борту кар'єру. Встановлено залежність величини площі втрачених земель від параметрів кар'єру для умов розробки пологих родовищ Нікопольського марганцеворудного басейну. Оцінено збиток, що було нанесено сільському господарству гірничими роботами. Розроблена землесберігаюча технологія розробки пологих родовищ відкритим способом.

Введение. На территории Украины расположены богатые залежи полезных ископаемых. В ее недрах находится более 20 тыс. месторождений и 95 ви-