



УДК 621.878.44

МОДЕРНІЗАЦІЯ КІВШЕВОГО РОБОЧОГО ОБЛАДНАННЯ ФРОНТАЛЬНОГО НАВАНТАЖУВАЧА

М.М. Балака¹, В.В. Слободчиков², М.В. Педоряка³

¹асистент кафедри будівельних машин, Київський національний університет будівництва і архітектури, м. Київ, Україна, e-mail: balaka_maxim@ukr.net

²завідувач денним відділенням «Механізація та інформаційні технології», викладач, Миколаївський будівельний коледж Київського національного університету будівництва і архітектури, м. Миколаїв, Україна, e-mail: xair@ukr.net

³студентка групи ПНМ-21, Київський національний університет будівництва і архітектури, м. Київ, Україна, e-mail: marinabgan@bigmir.net

Анотація. Для фронтального навантажувача розроблено ківш з боковим розвантаженням будівельного матеріалу, що дозволяє виконувати роботи з високою продуктивністю. Розраховані основні параметри робочого обладнання і система керування ним.

Ключові слова: фронтальний навантажувач, змінне робоче обладнання, ківш з боковим розвантаженням, модернізація.

IMPROVEMENT OF A BUCKET WORKING EQUIPMENT FOR FRONTLIFT

Maxim Balaka¹, Vitaly Slobodchikov², Marina Pedoryaka³

¹Assistant of Building Machinery Department, Kyiv National University of Construction and Architecture, Kyiv, Ukraine, e-mail: balaka_maxim@ukr.net

²Chief of Mechanization and Information Technology Day Department, Lecturer, Mykolaiv Building College of Kyiv National University of Construction and Architecture, Mykolaiv, Ukraine, e-mail: xair@ukr.net

³Student of group PNM-21, Kyiv National University of Construction and Architecture, Kyiv, Ukraine, e-mail: marinabgan@bigmir.net

Abstract. The bucket dropside of building materials for frontlift is developed, that allows to work with high performance. The main parameters of the working equipment and its control system are calculated.

Keywords: frontlift, change working equipment, bucket dropside, update.

Вступ. Одноківшеві фронтальні навантажувачі знаходять широкого застосування при виконанні будівельних і дорожніх робіт. У ряді випадків їх використання більш раціональне за традиційні землерийні й землерийно-транспортні машини. У порівнянні з одноківшевими екскаваторами фронтальні навантажувачі мають більшу місткість ковша на одиницю маси, значно менші експлуатаційні витрати і високу маневреність, що дозволяє проводити завантаження у невеликих забоях без зниження продуктивності.



Досвід експлуатації одноківшевих фронтальних навантажувачів на будівництві показав, що одним із шляхів підвищення ефективності використання навантажувачів на протязі року, є оснащення їх змінним робочим обладнанням [1]. Номенклатура змінного робочого обладнання фронтальних навантажувачів, що регламентується ГОСТ 21321-81, містить ковші різного призначення: основний, зменшений, збільшений, з примусовим розвантаженням, скелетний, двощелепний, з боковим розвантаженням тощо.

Ефективність використання ковша з боковим розвантаженням обґрунтовується збільшенням годинної продуктивності в середньому на 10...15 %, у порівнянні з ковшами із фронтальним розвантаженням [2].

За даними рекламних матеріалів машинобудівних компаній Caterpillar (США) і Komatsu (Японія) ковшами з боковим розвантаженням оснащуються гусеничні навантажувачі, серед яких відповідно модель CAT-922 вантажопідйомністю 2 т і моделі D-505A, D-555, D-600 та D-655 вантажопідйомністю 2 і 2,6 т. Ця обставина пов'язана з тим, що гусеничні навантажувачі забезпечують більший запас стійкості порівняно з пневмоколісними [1].

На цей час машинобудівна промисловість країн СНД випускає широкий ряд одноківшевих фронтальних пневмоколісних і гусеничних навантажувачів. Однак, не виробляє в якості змінного робочого обладнання до них ковші з боковим одностороннім розвантаженням, що знижує ефективність використання машин при значних обсягах навантажувально-розвантажувальних робіт, особливо в умовах обмеженого простору пересування.

Мета роботи. Розробка конструкції ковша з боковим одностороннім розвантаженням для фронтального навантажувача. Розрахунок основних параметрів розробленого робочого обладнання і системи керування ним.

Матеріал та результати досліджень. В якості базового шасі вибраний фронтальний навантажувач Амкодор ТО-18 вантажопідйомністю 3 т, який по цей час використовується в будівельній і гірничодобувній галузях промисловості. Він і його модифікації серійно випускаються мінським заводом «Ударник» (Білорусь). На основі технічного рішення [3] до навантажувача розроблений ківш з боковим одностороннім розвантаженням (рис. 1).

Ківш навантажувача приєднаний до стріли 1 за допомогою механізму навіски, який виконано у вигляді опорної рами 2 з вушками 3. Ківш містить днище 4 з ріжучою кромкою 5 і закріпленими зубами 6, задню 7 та бічну 8 стінки, захисний козирок 9. Корпус ковша з'єднаний з опорною рамою 2, одним кінцем за допомогою шарніра 10, який дозволяє йому обертатися в плані, а іншим за допомогою гідроциліндра 11 керування нахилом ковша в сторону розвантаження. З протилежного боку від шарніра 10 на опорній рамі 2 встановлено фіксатор 12 для усунення консольного навантаження на шарнір 10. Гідроциліндр 11 винесений за захисний козирок 9.

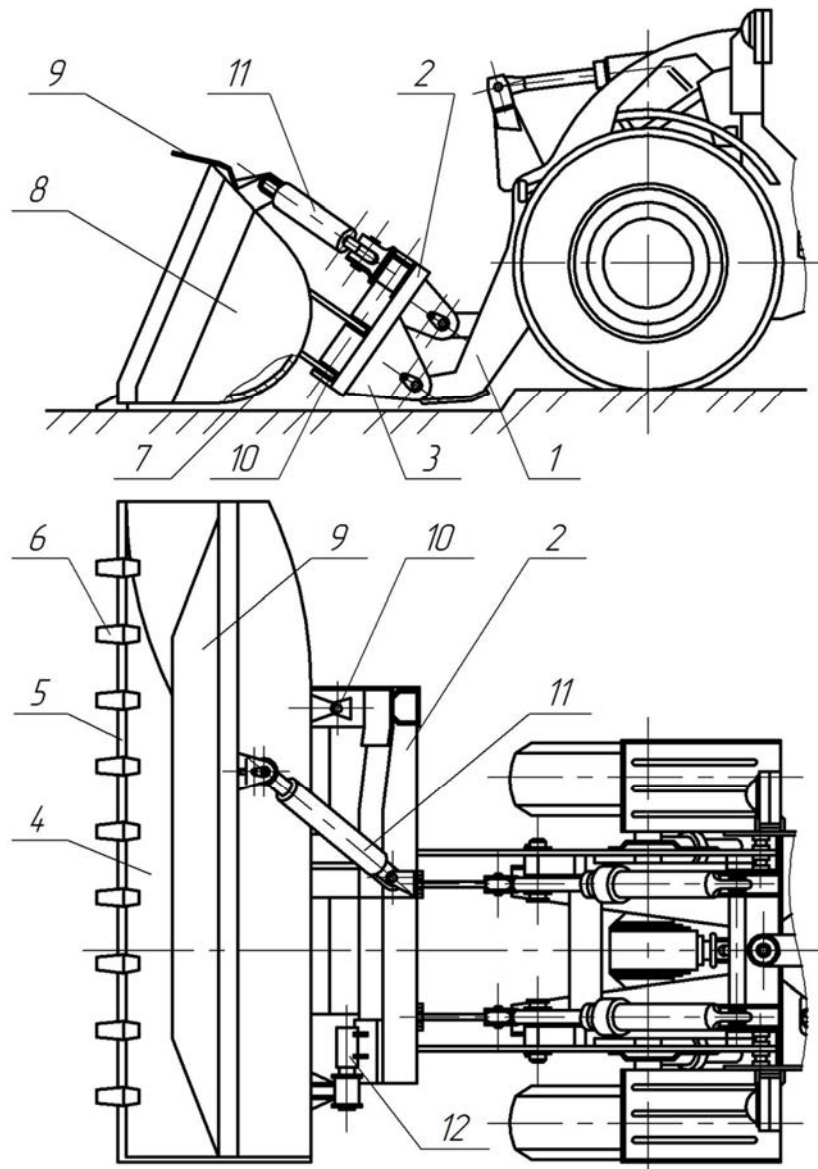


Рисунок 1 – Ківш навантажувача з боковим розвантаженням: 1 – стріла; 2 – опорна рама; 3 – вушко; 4 – днище; 5 – ріжуча кромка; 6 – зуб; 7, 8 – задня та бічна стінки; 9 – козирок; 10 – шарнір; 11 – гідроциліндр; 12 – фіксатор

Ківш навантажувача працює наступним чином. Після зачерпання матеріалу ківш займає вихідне для розвантаження положення на стрілі 1, повертаючись у вертикальній площині за допомогою гідроциліндра 11 в сторону розвантаження. При цьому фіксатор 12 знаходиться в розімкненому стані, а вісь шарніра 10 займає горизонтальне або близьке до нього положення. Розвантаження будівельного матеріалу здійснюється під дією власної ваги через спеціальний жолоб, що утворений внутрішньою поверхнею ковша у формі витягнутого лотка. Тому ківш з боковим розвантаженням несиметрично розташований відносно поздовжньої осі навантажувача.

До основних параметрів ковша з боковим розвантаженням відносяться його геометричні параметри і максимальний кут нахилу ковша в бік [2].



Максимальний кут нахилу ковша в бік визначаємо з умови опору сил тертя, які виникають між днищем ковша і будівельним матеріалом.

Умова розвантаження ковша в бік має наступний вигляд

$$\alpha_{max} = \arctg \mu_{1max} = \arctg 1,2 \approx 50^\circ, \quad (1)$$

де μ_{1max} – максимальний коефіцієнт тертя матеріалу по сталі, $\mu_{1max} = 1,2$ [4].

Визначення геометричних параметрів ковша з боковим розвантаженням проводимо графічним методом згідно схеми на рис. 2.

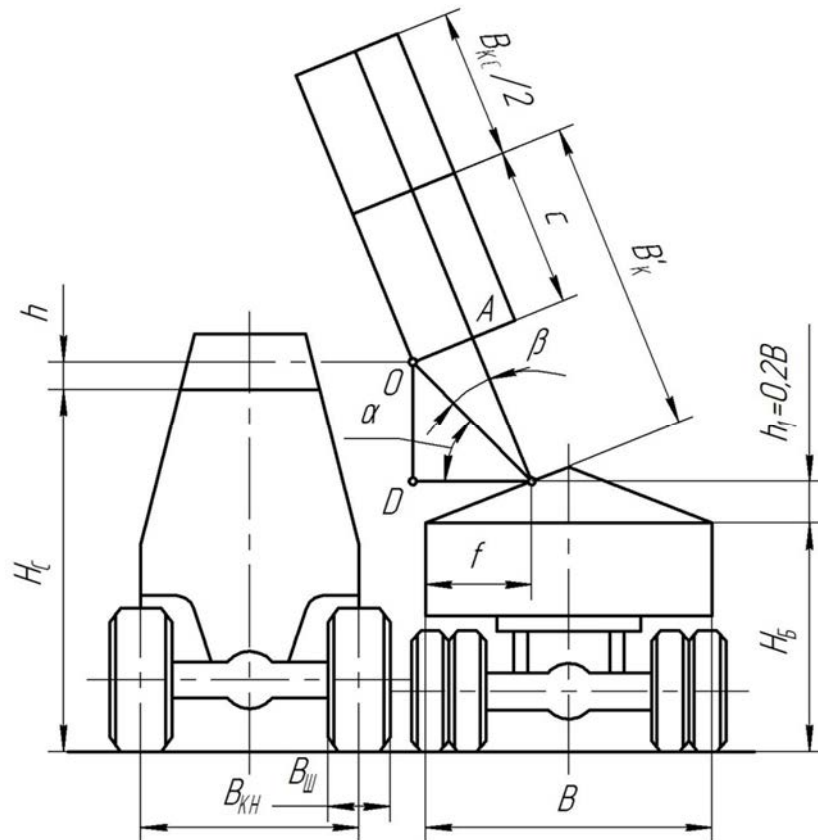


Рисунок 2 – Схема для визначення геометричних параметрів ковша

На схемі (рис. 2) прийняті наступні позначення: H_c – висота підйому стріли, $H_c = 3525$ мм; h – висота шарніра повороту ковша, за конструктивними міркуваннями приймаємо $h = 300$ мм; B_{KH} – колія шасі навантажувача, $B_{KH} = 1930$ мм; $B_{ш}$ – ширина шин шасі, $B_{ш} = 406$ мм; f – відстань по горизонталі від бокової кромки борту транспортного засобу до краю ковша (у положенні розвантаження), $f = 867$ мм; B, H_b – відповідно ширина кузова і висота борту транспортного засобу; h_1 – відстань по вертикалі від борту до краю ковша, $h_1 = 0,2B$; B_{KC} – ширина стандартного ковша, $B_{KC} = 2240$ мм; c – відстань по горизонталі від поздовжньої осі навантажувача до шарніра повороту ковша, $c = 1368$ мм; β – кут нахилу вільного кінця ковша, $\beta = 20^\circ$.



Для сумісної роботи з пневмоколісними навантажувачами типорозміру ПК-3 відповідно до [1] рекомендовано використовувати самоскиди наступних марок: МАЗ-511, МАЗ-503А, КамАЗ-5510 і ЗИЛ ММЗ-555 (табл. 1).

Таблиця 1 – Технічні характеристики самоскидів

Марка самоскида	Вантажо-підйомність, т	Об'єм кузова, м ³	Розміри кузова, мм	
			<i>B</i>	<i>H_б</i>
ЗИЛ ММЗ-555	4,5	3,4	2415	2000
МАЗ-503А	8,0	5,1	2600	2150
МАЗ-511	7,3	4,75	2500	2150
КамАЗ-5510	7,0	5,15	2500	2150

Для вибору геометричних параметрів ковша приймаємо технічні характеристики самоскиду МАЗ-503А з $B = 2600$ мм, $H_b = 2150$ мм.

Виконуючи графічні побудови відповідно до схеми на рис. 2, отримуємо наступні розміри: $B'_k = 2600$ мм; $c = 1368$ мм. Відповідно до отриманих значень будуємо поздовжній та поперечний профілі ковша (рис. 3).

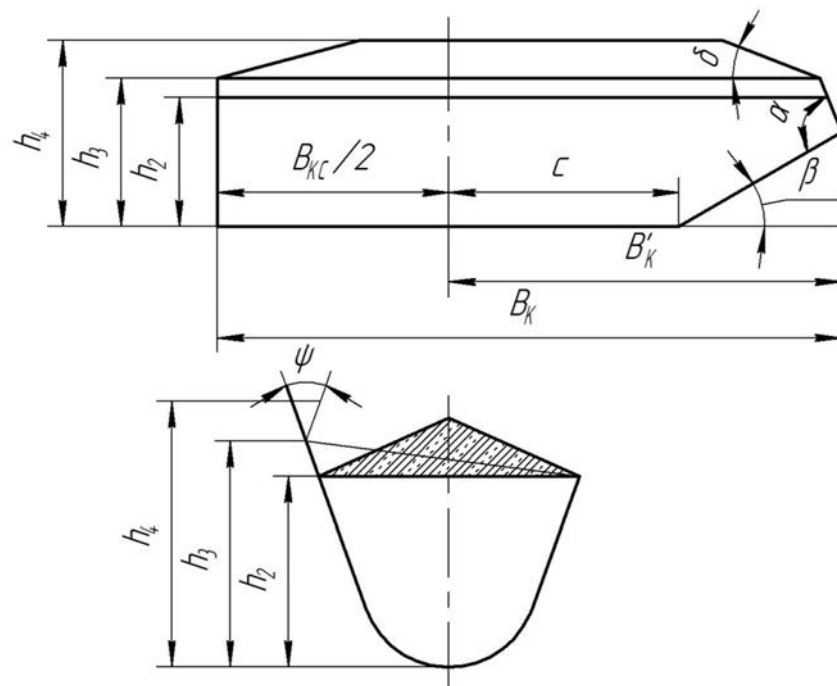


Рисунок 3 – Поздовжній та поперечний профілі ковша

Параметри ковша з боковим розвантаженням (рис. 3): повна довжина ковша – $B_k = 3720$ мм; умовна довжина ковша – повна $h_4 = 1130$ мм, без козирка $h_3 = 1075$ мм і без передньої кромки $h_2 = 760$ мм.

Масу ковша з боковим розвантаженням визначаємо за формулою

$$m_k = m_{KC} \cdot k = 553 \cdot 1,6 = 885 \text{ кг}, \quad (2)$$



де $m_{кc}$ – маса стандартного ковша, $m_{кc} = 553$ кг; k – коефіцієнт, що уточнює збільшення маси ковша з боковим розвантаженням порівняно зі стандартним ковшем, $k = 1,6$ [4].

Розрахунок системи керування ковшем зводиться до визначення параметрів силового гідроциліндра поперечного нахилу ковша (рис. 4).

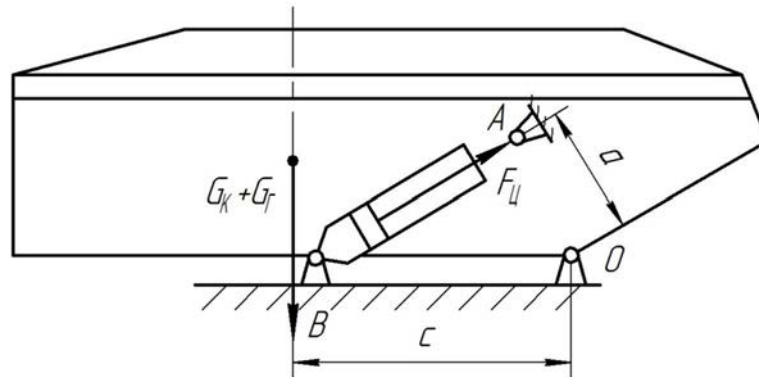


Рисунок 4 – Схема для визначення параметрів гідроциліндра поперечного нахилу ковша

Графічним методом визначаємо хід штоку гідроциліндра $L_{шт}$, задаючись координатами шарнірів гідроциліндра до ковша та перехідної опорної рами (відповідно точки A і B) при нахилі ковша 50° . $L_{шт} = 492$ мм.

Вагу ковша визначаємо за формулою

$$G_k = m_k \cdot g = 885 \cdot 9,81 \approx 8682 \text{ Н}, \quad (3)$$

де g – прискорення вільного падіння, $g = 9,81 \text{ м/с}^2$.

Вагу ґрунту в ковші визначаємо за формулою

$$G_r = Q \cdot g = 3000 \cdot 9,81 = 2930 \text{ Н}. \quad (4)$$

Зусилля $P_{ц}$ на штоку гідроциліндра поперечного нахилу ковша визначаємо з рівняння моментів всіх сил відносно точки O – шарніра повороту ковша відносно перехідної опорної рами (рис. 4).

$$\sum M_O = 0; \quad F_{ц} \cdot a - (G_k + G_r) \cdot c = 0;$$

$$F_{ц} = (G_k + G_r) \cdot c / a = (8682 + 29430) \cdot 1368 / 550 = 94795 \text{ Н}. \quad (5)$$

За отриманим значенням зусилля $F_{ц}$ на штоку гідроциліндра нахилу ковша розраховуємо діаметр поршня гідроциліндра за формулою

$$D = \sqrt{\frac{4 \cdot F_{ц}}{\pi \cdot P_y \cdot \eta_M}} = \sqrt{\frac{4 \cdot 94795}{3,14 \cdot 16 \cdot 0,98}} = 87,76 \text{ мм}, \quad (6)$$

де P_y – тиск у гідросистемі навантажувача ТО-18, $P_y = 16$ МПа [4]; η_M – механічний ККД гідроциліндра, $\eta_M = 0,98$.



Приймаємо гідроциліндр 1.16.0.У-100×63×360 [4] відповідно до рекомендацій галузевого стандарту ОСТ 22-1417-79 Гідропривід об'ємного типу. Гідроциліндри поршневі двосторонньої дії загального призначення.

Розрахунок робочого обладнання – ковша з боковим розвантаженням зводиться до міцнісних розрахунків елементів наступних шарнірів: повороту ковша у поперечній площині, кріплення гільзи та штоку гідроциліндра нахилу ковша відповідно до перехідної опорної рами та корпусу ковша.

Схему навантаження шарніра O (див. рис. 2) при розвантаженні ковша наведено на рис. 5: $a' = 440$ мм, $b = 960$ мм, $c' = 350$ мм, $\alpha_p = 20^\circ$, $\varphi = 12^\circ$.

$$\sum M_O = 0; F'_u \cdot a' - (G_K + G_r) \cdot c' = 0;$$

$$F'_u = (G_K + G_r) \cdot c' / a' = (8682 + 29430) \cdot 350 / 440 = 30316 \text{ Н.} \quad (7)$$

$$\sum M_B = 0; -R_{Oy} \cdot b + (G_K + G_r) \cdot (b - c') = 0;$$

$$R_{Oy} = (G_K + G_r) \cdot (b - c') / b = (8682 + 29430) \cdot (960 - 350) / 960 = 24217 \text{ Н.} \quad (8)$$

$$\sum X = 0; F'_u \cdot \cos \varphi - R_{Ox} = 0; R_{Ox} = F'_u \cdot \cos \varphi = 30316 \cdot \cos 12^\circ = 29654 \text{ Н.} \quad (9)$$

$$R_O = \sqrt{R_{Ox}^2 + R_{Oy}^2} = \sqrt{29654^2 + 24217^2} = 38286 \text{ Н.} \quad (10)$$

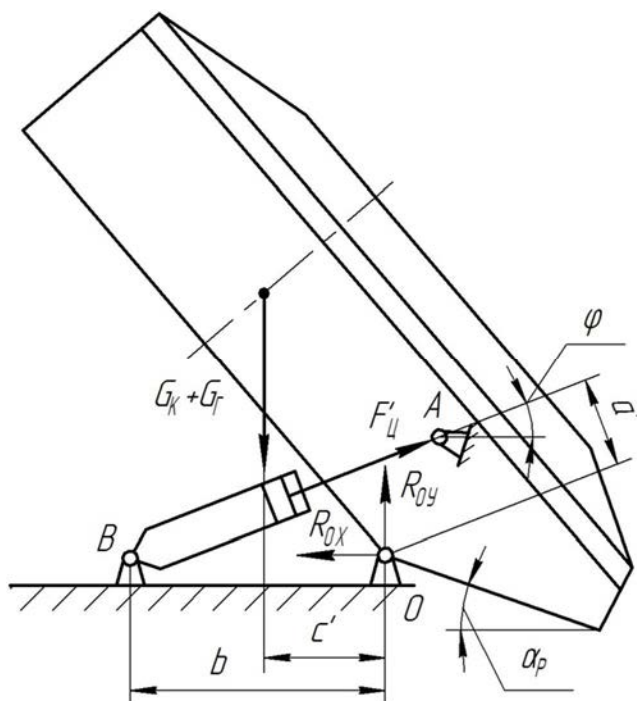


Рисунок 5 – Схема навантаження шарніра O при розвантаженні ковша

Конструктивні елементи ковша з боковим розвантаженням виконані з наступних матеріалів: металоконструкція – сталь 10ХСНД, пальці – сталь 35ХМ, кріплення – сталь 10. Механічні характеристики вказаних сталей наведено у таблиці 2 [5].



Таблиця 2 – Механічні характеристики сталей

Марка сталі	ГОСТ	Термо-обробка	Межа текучості σ_T , МПа	Допустиме напруження, МПа			
				при розтязі [σ_p]	при згині [$\sigma_{зг}$]	при зрізі [$\tau_{зр}$]	при зминанні [$\sigma_{зМ}$]
10ХСНД	19281-89	—	400	180	200	80	210
35ХМ	4543-71	Гартування з охолодженням в оліві	1400	410	500	250	610
10	1050-88	Нормалізація	210	80	100	45	120

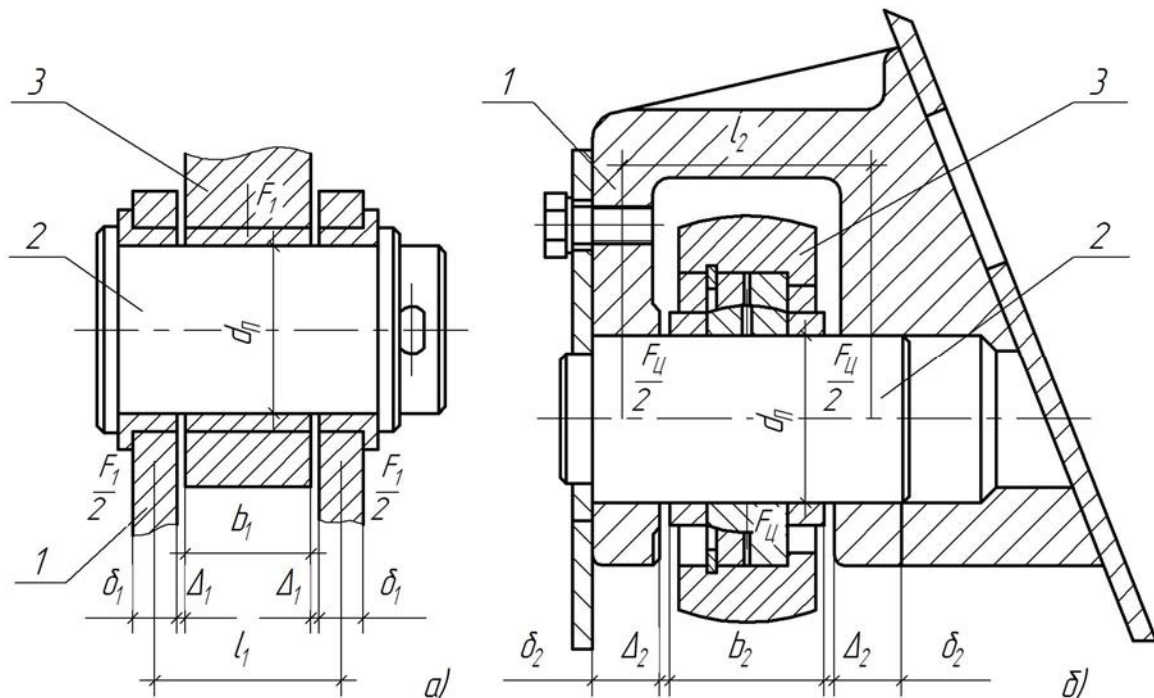


Рисунок 6 – Схема для розрахунку елементів шарніра кріплення гільзи гідроциліндра до перехідної рами (а) і шарніра кріплення штоку гідроциліндра до корпусу ковша (б): 1 – кронштейн; 2 – палець; 3 – вушко

Схему для розрахунку елементів шарнірів кріплення гідроциліндра нахилу ковша наведено на рис. 6 з наступними позначеннями: d_n – діаметр пальця, за конструктивними міркуваннями приймаємо $d_n = 50$ мм; b_1, b_2 – відповідно товщина вушка кріплення гільзи і штоку гідроциліндра 1.16.0.У-100×63, $b_1 = 40$ мм, $b_2 = 50$ мм; δ_1, δ_2 – товщина кронштейна, $\delta_1 = 15$ мм,



$\delta_2 = 10$ мм; Δ_1, Δ_2 – відстані між кронштейном та вушком гідроциліндра, $\Delta_1 = 3$ мм, $\Delta_2 = 2$ мм; l_1, l_2 – відстані між ділянками зрізу пальця, $l_1 = 51$ мм, $l_2 = 65$ мм; $F_{\text{ц}}, F_1$ – відповідно зусилля на штоку гідроциліндра поперечного нахилу ковша $F_{\text{ц}} = 94795$ Н і від кріплення його гільзи $F_1 = R_o / 2 = 19143$ Н.

Дотичні напруження зрізу в небезпечних перерізах пальців, що з'єднують відповідно гільзу гідроциліндра з перехідною рамою (рис. 6а) і шток гідроциліндра з корпусом ковша (рис. 6б), визначаємо за формулами:

$$\tau_{3P1} = \frac{4F_1}{2\pi d_n^2} = \frac{4 \cdot 19143}{2 \cdot 3,14 \cdot 50^2} = 4,88 \text{ МПа} < [\tau_{3P}] = 250 \text{ МПа}; \quad (11)$$

$$\tau_{3P2} = \frac{4F_{\text{ц}}}{2\pi d_n^2} = \frac{4 \cdot 94795}{2 \cdot 3,14 \cdot 50^2} = 24,15 \text{ МПа} < [\tau_{3P}] = 250 \text{ МПа}. \quad (12)$$

Коефіцієнт запасу міцності при зрізі пальців

$$k_{\tau 1} = \frac{[\tau_{3P}]}{\tau_{3P1}} = \frac{250}{4,88} = 51,23; \quad k_{\tau 2} = \frac{[\tau_{3P}]}{\tau_{3P2}} = \frac{250}{24,15} = 10,35.$$

Нормальні напруження на згин пальців визначаємо за формулами:

$$\sigma_{3Г1} = \frac{M_{3Г1}}{W_{3Г}} = \frac{F_1 \cdot l_1 / 2}{\pi d_n^3 / 32} = \frac{19143 \cdot 51 / 2}{3,14 \cdot 50^3 / 32} = 39,80 \text{ МПа} < [\sigma_{3Г}] = 500 \text{ МПа}; \quad (13)$$

$$\sigma_{3Г2} = \frac{M_{3Г2}}{W_{3Г}} = \frac{F_{\text{ц}} \cdot l_2 / 2}{\pi d_n^3 / 32} = \frac{94795 \cdot 65 / 2}{3,14 \cdot 50^3 / 32} = 251,18 \text{ МПа} < [\sigma_{3Г}] = 500 \text{ МПа}, \quad (14)$$

де $M_{3Г}$ – згинальний момент, Н·мм; $W_{3Г}$ – момент опору перерізу, мм³.

Коефіцієнт запасу міцності при згині пальців

$$k_{\sigma 1} = \frac{[\sigma_{3Г}]}{\sigma_{3Г1}} = \frac{500}{39,80} = 12,56; \quad k_{\sigma 2} = \frac{[\sigma_{3Г}]}{\sigma_{3Г2}} = \frac{500}{251,18} = 1,99.$$

За IV теорією міцності еквівалентні напруження в небезпечних перерізах для кожного випадку розраховуємо за формулами [6]:

$$\sigma_{\text{еквIV}} = \sqrt{\sigma_{3Г1}^2 + 3\tau_{3P1}^2} = \sqrt{39,80^2 + 3 \cdot 4,88^2} = 40,69 \text{ МПа} < [\sigma] = 560 \text{ МПа}; \quad (15)$$

$$\sigma_{\text{еквIV}} = \sqrt{\sigma_{3Г2}^2 + 3\tau_{3P2}^2} = \sqrt{251,18^2 + 3 \cdot 24,15^2} = 254,64 \text{ МПа} < [\sigma] = 560 \text{ МПа}, \quad (16)$$

де $[\sigma]$ – допустиме нормальне напруження матеріалу пальців, $[\sigma] = \sigma_T / k$, σ_T – умовна межа текучості матеріалу, для сталі 35ХМ $\sigma_T = 1400$ МПа; k – коефіцієнт запасу міцності, що залежить від умов експлуатації елемента і його матеріалу, для пальців зі сталі 35ХМ, що працюють виключно в умовах переміщення навантажень, приймаємо $k = 2,5$ [6].

Змінання внутрішньої поверхні отвору вушка на гільзі та штоку гідроциліндра нахилу ковша визначаємо за умов:

$$\sigma_{3M1} = \frac{F_1}{d_n \cdot b_1} = \frac{19143}{50 \cdot 40} = 9,57 \text{ МПа} < [\sigma_{3M}] = 210 \text{ МПа}; \quad (17)$$



$$\sigma_{3M2} = \frac{F_{\text{ц}}}{d_{\text{п}} \cdot b_2} = \frac{94795}{50 \cdot 50} = 37,92 \text{ МПа} < [\sigma_{3M}] = 210 \text{ МПа.} \quad (18)$$

Коефіцієнт запасу міцності при змінанні

$$k_{\sigma 1} = \frac{[\sigma_{3M}]}{\sigma_{3M1}} = \frac{210}{9,57} = 21,94; \quad k_{\sigma 2} = \frac{[\sigma_{3M}]}{\sigma_{3M2}} = \frac{210}{37,92} = 5,54.$$

Конструктивні елементи ковша з боковим розвантаженням даних розмірів і форми із вибраних матеріалів витримують задані навантаження.

Висновки. На основі запропонованого технічного рішення, для фронтального навантажувача Амкодор ТО-18 розроблено конструкцію робочого обладнання, що поєднує ківш з фронтальним і боковим розвантаженням сипучих і дрібнокускових матеріалів під дією власної ваги без розвороту базової машини. Це дозволяє виконувати роботи з високою продуктивністю в умовах, обмежених малими розмірами будівельного майданчика.

Розраховані основні параметри робочого обладнання і система керування ним. Проведені міцнісні розрахунки елементів конструкції.

Навантажувач ТО-18 з даним робочим обладнанням може бути використаний на будівництві для виконання навантажувально-розвантажувальних робіт, в гірничодобувній промисловості, а також в складі механізованих загонів сил МНС при проведенні аварійно-відновлюваних робіт.

ЛІТЕРАТУРА

1. Пугин К. Г. Машины для строительства, ремонта и содержания автомобильных дорог / К. Г. Пугин, А. М. Бургонутдинов. – Пермь : Изд-во Перм. нац. исслед. политехн. ун-та, 2011. – Ч. 1 : Дорожные катки и одноковшовые погрузчики. – 172 с.
2. Фохт Л. Г. Одноковшовый погрузчик / Л. Г. Фохт. – М. : Стройиздат, 1986. – 110 с.
3. Пат. 91301 У Україна, МПК Е 02 F 3/40. Ківш навантажувальної машини / Аржаєв Г. О., Балака М. М., Слободчиков В. В.; заявники і патентовласники Аржаєв Г. О., Балака М. М., Слободчиков В. В. – № u 2014 01488; заявл. 17.02.14; опубл. 25.06.14, Бюл. № 12.
4. Проектирование машин для земляных работ / Под ред. А. М. Холодова. – Харьков : Высш. шк., 1986. – 272 с.
5. Анурьев В. И. Справочник конструктора-машиностроителя: в 3 т. / Под ред. И. Н. Жестковой. – 8-е изд. – М. : Машиностроение, 2001. – Т. 1. – 920 с.
6. Писаренко Г. С. Опір матеріалів : підручник / Г. С. Писаренко, О. Л. Квітка, Е. С. Уманський; за ред. Г. С. Писаренка. – 2-е вид. – К. : Вища шк., 2004. – 655 с.