

ПАРАМЕТРЫ АВТОМАТИЧЕСКОГО УСТРОЙСТВА ВОДЯНОЙ УСТАНОВКИ ДЛЯ ТУШЕНИЯ ПОЖАРА В ТУПИКОВОЙ ВЫРАБОТКЕ

А.А. Пилипенко, ГВГСС, Украина

И.Ф. Дикенштейн, НИИГД «Респиратор», Украина

С.А. Алексеенко, ГВУЗ «Национальный горный университет», Украина

Приведены результаты теоретических и экспериментальных исследований по определению параметров полидефлекторного оросителя и запорно-пускового устройства автоматической установки пожаротушения для создания водяной завесы в забое тупиковой выработки, проводимой комбайновым способом.

Введение. В нормативных документах НАПББ.01.009-2004 «Правила пожарной безопасности для предприятий угольной промышленности» и СОУ 10.1.00485570-002-2005 «Правила технической эксплуатации угольных шахт» систематизированы требования противопожарной защиты подземных объектов, определены типоразмеры и количество автоматических средств пожаротушения для каждого объекта. В частности, забои тупиковых выработок, проводимых буровзрывным способом, должны быть защищены автоматическими порошковыми огнетушителями, а комбайновым способом – автоматическими установками водяного пожаротушения.

Однако до настоящего времени такие средства отсутствуют.

Состояние вопроса, выделение нерешенной части проблемы. Для локализации пожаров в тупиковых выработках, проводимых комбайновым способом, использовали водоразбрызгиватели ВВР, установки УЛП и дистанционной локализации УДЛ [1], причем ВВР и УДЛ обеспечивали необходимый расход воды при локализации развитого пожара после его обнаружения, а использование установки УЛП затруднено, в связи со сложностью ее монтажа при переносе в результате продвижения забоя. В работе [2] приведена схема автоматического устройства для локализации пожара в тупиковой выработке водяной установки с использованием полидефлекторного оросителя, где определены объем и глубина завесы, углы образующих конусов рассекателей оросителя, их длины. Однако приведенные зависимости для определения этих параметров оросителя не учитывают его расстояние от начала орошаемой зоны, скорость вылета капель жидкости, время их полета до кровли и оседания с необходимой плотностью, толщину пленки образования на i -ом рассекателе. Это приводит, как оказалось в дальнейшем при проведении экспериментальных исследований, к неравномерности распределения диспергированной воды в забое по сечению выработки, возможности прохождения пожара за водяную завесу. Кроме этого, в данной работе не определены основные параметры запорно-пускового устройства.

Цель статьи – раскрытие закономерностей гидравлических и тепловых процессов в тупиковой выработке при создании водяной завесы, на основании которых обосновать параметры автоматического устройства, обеспечивающих эффективное тушение пожаров.

Постановка задачи. Для реализации поставленной цели необходимо решить следующие основные задачи: провести теоретические исследования по определению параметров полидефлекторного оросителя и запорно-пускового устройства; провести экспериментальные исследования процесса тушения пожара в тупиковой выработке с помощью разработанного автоматического устройства водяной установки.

Изложение основного материала. При подземном пожаре максимальные температуры возникают у кровли, минимальные – у почвы выработки, причем температуры в верхней части газового потока создают угрозу прорыва у кровли выработки недостаточно охлажденных в завесе пожарных газов. Следовательно, для повышения эффективности водяной завесы необходимо применять также оросители, на выходе из которых вода будет распространяться

по длине и сечению выработки, а затем по широкой дуге, попадая на почву в виде вертикальной завесы, охлаждала пожарные газы.

Таким оросителем (рассекателем) является полидефлекторный насадок (рис. 1), выполненный в виде сходящего конического лотка, в верхней части которого расположены рассекатели в виде конусов с различными углами наклона по направлению движения водяных струй. Для создания равномерности распределения воды по факелу необходимо, чтобы поступающая в ороситель вода разделялась на равновеликие потоки. Это достигается тем, что в каждый зазор между рассекателями поступает равное количество воды, которая расширяясь под углом α_i , заданным образующей конуса, равномерно заполняет факел завесы.

Пусть диаметр i -го усеченного конуса – внешний D_i , внутренний d_i . Тогда площади проекций полукольцевых зазоров между $(i-1)$ -м и i -м, а также i -м и $(i+1)$ -м рассекателями будут равны

$$\pi(d_{i+1}^2 - d_i^2)/8 = \pi(d_i^2 - d_{i-1}^2)/8, \quad (1)$$

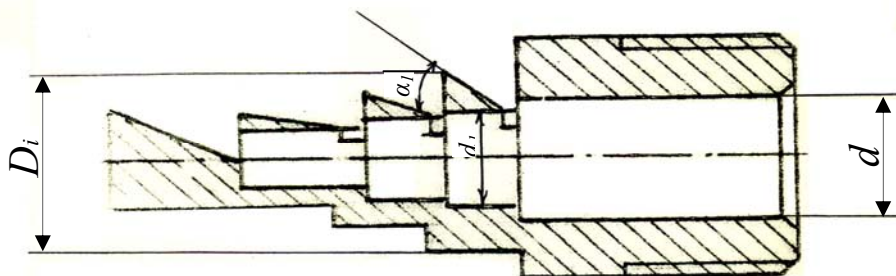


Рис. 1. Полидефлекторный ороситель

Откуда получаем рекуррентное соотношение

$$d_i^2 = (d_{i-1}^2 + d_{i+1}^2)/2 \quad (2)$$

или зависимость диаметра малого основания конуса i -го рассекателя примет вид

$$d_i = \sqrt{id/(K+1)}, \quad (3)$$

где K – число рассекателей;

d – диаметр проходного отверстия оросителя.

Пусть полидефлекторный ороситель располагается на пожарно-оросительном трубопроводе на расстоянии h , м, до почвы, а необходимую глубину завесы обозначим l_3 , м.

Разобьем глубину завесы на K участков, соответствующих числу рассекателей оросителя, равномерно орошаемых диспергированной водой. Расстояние от каждого такого участка до оросителя равно

$$l_i = (i/K)l_3 + l_1, \quad (4)$$

где l_1 – отставание оросителя от начала орошаемой зоны, м.

Тогда необходимые углы образующих конусов полифлекторного оросителя, обеспечивающие орошение кровли на участке l_i определим по формуле

$$\alpha_i = \arctg[(H - h)/((il_3 / K) + l_1)] = \arctg[(H - h)/l_1], \quad (5)$$

где H – высота выработки, м.

Зависимость расстояния полета капель i -ой струи имеет вид

$$r_i = \sqrt{(H - h)^2 + [(il_3 / K) + l_1]^2}. \quad (6)$$

Если пренебречь сопротивлением и соответствующим изменением скорости полета капли, то время теплового ее контакта с пожарными газами определится двумя слагаемыми: временем полета капли до кровли выработки

$$\tau_1 = r_i / \sqrt{(V_0 \cos \alpha_i - u)^2 + (V_0 \sin \alpha_i)^2}, \quad (7)$$

где u – скорость потока пожарных газов, м/с;

V_0 – скорость вылета капли, м/с,

и временем оседания капли на почву

$$\tau_2 = H / V_{\text{ос}} = H \left(1 + \alpha^3 \sqrt{n / 4\pi\rho_{\text{ж}}} \right) V_{\text{вит}}, \quad (8)$$

где $V_{\text{ос}}$ – скорость оседания облака капель с концентрацией n , м/с;

α – эмпирический коэффициент;

$V_{\text{вит}}$ – скорость витания одиночной капли, м/с;

$n = \pi\delta^3 n' \rho_{\text{ж}} / 6$ – весовая концентрация капель в единицу объема, кг/м³;

n' – объемная концентрация капель, м⁻³;

$\rho_{\text{ж}}$ – плотность жидкости (воды), кг/м³.

Общее время теплового контакта

$$\tau = \tau_1 + \tau_2. \quad (9)$$

Пусть Q – ежесекундный расход диспергированной воды, м³/с, с размером капель δ , м. Тогда зависимость объема зоны, занимаемый завесой имеет вид

$$V_3 = 6Q / \pi\delta^3 n', \quad (10)$$

а для ее глубины

$$l_3 = 6Q / \pi\delta^3 n' S \quad (11)$$

или

$$l_3 = Q\rho_{\text{ж}} / nS, \quad (12)$$

где S – сечение защищаемой завесой выработки, м².

Соответственно, углы наклона образующих конусов рассекателей определим по формуле

$$\alpha_i = \arctg[(H - h)/((i / K)(Q\rho_{\text{ж}} / nS) + l_1)], \quad (13)$$

Задаваясь расходом Q (для тупиковых выработок $Q=5,0$ м³/ч или $1,39 \cdot 10^{-3}$ м³/с, поскольку скорость проветривания в них не превышает 1 м/с), геометрическими размерами выработки (H , S), месторасположением устройства (h , l_1), размерами капель и их концентрацией, по формуле (13) можно определить необходимые углы наклона полок рассекателей оросителя.

Определим длины образующих рассекателей для получения капель необходимой дисперсности δ_i .

Из полукольцевого отверстия между i -м и $(i+1)$ -м рассекателями ежесекундно истекает со скоростью V_0 количество воды, равное количеству воды, которое растекается в пленку толщиной δ_i по образующей полуусеченного конуса с диаметром большего нижнего основания D_i и диаметром верхнего, малого основания d_i и длиной образующей $z_i = (D_i - d_i) / \cos \alpha_i$, т.е. $\pi / 2 z_i (D_i - d_i) \delta_i = \pi / 8 (d_{i+1}^2 - d_i^2) V_0$.

Отсюда получаем, что в единицу времени на i -том рассекателе полифлектора образуется пленка толщиной

$$\delta_i = (d_{i+1}^2 - d_i^2) V_0 / [4 z_i (D_i + d_i)], \quad (14)$$

а, следовательно, для получения пленки (а также капель) необходимого размера зависимость для образующей рассекателя примет вид

$$z_i = (d_{i+1}^2 - d_i^2) V_0 / [4 \delta_i (D_i + d_i)], \quad (15)$$

или с использованием (3)

$$z_i = d^2 V_0 / [4 (K + 1) \delta_i (D_i + d_i)], \quad (16)$$

$$\delta_i = d^2 V_0 \cos \alpha_i / [4 (K + 1) (D_i^2 + d_i^2)]. \quad (17)$$

Уравнения (3), (13), (16), (17) позволяют определить геометрические параметры оросителя (d_i , D_i , α_i , z_i) и оценить размер капель жидкости, образующихся на i -ом рассекателе оросителя.

Определим параметры запорно-пускового устройства (рис. 2).

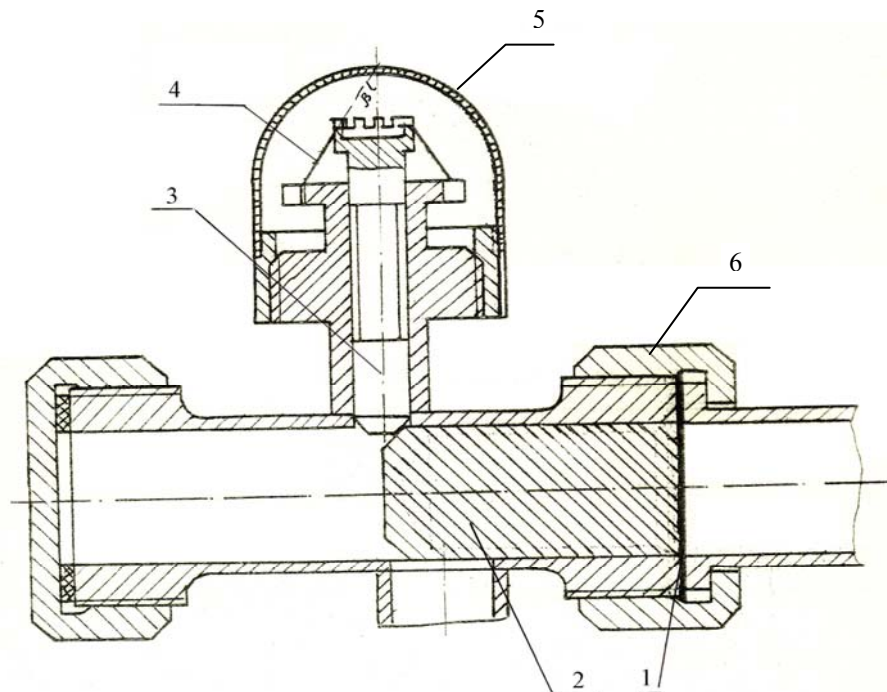


Рис. 2. Запорно-пусковой элемент автоматического устройства: 1 – разрывная герметизирующая мембрана; 2 – втулка подвижная; 3 – шток; 4 – нить хлориновая; 5 – сферическая оболочка; 6 – пожарная головка

В корпусе устройства находится герметизирующая мембрана 1, подпираемая подвижной втулкой 2. В заданном положении втулка удерживается штоком 3, размещенным в радиальном канале, который фиксируется относительно корпуса, в частности хлориновыми нитями 4, находящимися в решетчатой металлической сферической оболочке 5.

Под действием температуры происходит разрыв нитей и шток, удерживающий втулку, отходит, освобождая ее. Втулка под действием давления воды перемещается в верхнюю часть корпуса, мембрана разрушается и вода поступает в ороситель.

Если давление в пожаро-оросительном трубопроводе P , а площадь сечения мембраны S_m , то сила, действующая на втулку

$$F = PS_1 = \pi PD_1^2 / 4, \quad (18)$$

где D_1 – диаметр мембраны.

На шток действует вертикальная составляющая силы

$$F_y = F \sin 2\alpha_0 / 2, \quad (19)$$

где α_0 – угол фаски втулки и штока.

Поскольку шток удерживается нитями, разделенными на N частей, то условие нахождения его в равновесии имеет вид

$$NF_{нат} \cos \beta = F \sin 2\alpha_0 / 2, \quad (20)$$

откуда сила натяжения одной части нити

$$F_{нат} = F \sin 2\alpha_0 / 2N \cos \beta = \rho_m \pi D_m^2 \sin 2\alpha_0 / 8N \cos \beta, \quad (21)$$

где β – угол, образуемый нитью с осью штока;

ρ_1 – плотность материала нити, кг/м³.

Поскольку величина $F_{нат} < F_{разр}$ – задана ($F_{разр}$ – разрывное усилие для хлориновой нити – 16 г/м), то формула (21) позволяет рассчитать необходимое количество нитей и углы α_0 , β .

Для определения инерционности устройства решим задачу о термостойкости хлориновых нитей. Рассмотрим дифференциальное уравнение процесса нагревания однородного цилиндра в условиях свободной конвекции

$$C_p \rho V_1 \frac{dT}{d\tau} = \alpha S_1 (\Theta_a - T), \quad (22)$$

где V_1 – объем одной нити, м³;

S_1 – площадь цилиндра, м²;

Θ_r – температура конвективного потока, К.

или поскольку в нашем случае указанный цилиндр состоит из нескольких хлориновых нитей, то уравнение (22) можно представить в виде

$$N_{хл} C_{рхл} \rho_m L \pi D_1^2 / 4 \frac{dT}{d\tau} = \alpha \pi D_0 L (\Theta_r - T), \quad (23)$$

где $C_{рхл}$ – теплоемкость хлоритовой нити, Дж·с⁻¹К⁻¹;

D_0 – внешний диаметр цилиндра, м;

D_1 – диаметр одиночной нити, м;

$N_{дв}$ – количество сложенных вместе нитей;

α – коэффициент теплоотдачи, Вт·м⁻², К⁻¹;

T – температура нити, К;

τ – время, с.

При расчете времени срабатывания устройства принимаем, что разрушение нити при достижении температуры плавления происходит мгновенно.

Коэффициент теплоотдачи α определяется из выражения для условий свободной конвекции около цилиндра [3]:

$$N_u = 0.372 G_r^{0.25}, \quad (24)$$

где $N_u = \alpha D_0 / \lambda_r$ – критерий Нуссельта;

$G_k = [D_0^3 g (\Theta_r - T) \beta_s] / \nu^2$ – критерий Грасгофа;

g – ускорение свободного падения, м/с²;

λ – коэффициент теплопроводности воздуха, Вт·м⁻¹, К⁻¹;

β_s – коэффициент температурного расширения нити, К⁻¹;

ν – кинематическая вязкость воздуха, м²/с.

Для идеальных газов принимаем

$$\beta_s = T_s^{-1}, \quad T_s = (\Theta_r - T) / 2,$$

Подставляя в (23) составляющие выражения (24) получим следующее уравнение

$$N_{\text{хл}} C_{\text{рхл}} \rho_M L D_1^2 / 4 \frac{dT}{dt} = 0.372 \lambda (D_0^3 g / \nu^2 T_s)^{0.25} (\Theta_r - T)^{5/4}. \quad (25)$$

Интегрируя уравнение в пределах от 0 до $\tau_{\text{ин}}$, получим при начальных условиях ($\tau = 0$, $T = T_0$) выражение для инерционности запорно-пускового устройства

$$\tau_{\text{ин}} = 4 N_{\text{хл}} C_{\text{рхл}} \rho_{\text{хл}} L \frac{D_1^2}{4} / \left[0.372 \lambda (D_0^3 g / \nu^2 T_s)^{0.25} \right] \cdot \left\{ [(\Theta_r - T_n)^{0.25}]^{-1} - [(\Theta_r - T_0)^{0.25}]^{-1} \right\},$$

или окончательно

$$\tau_{\text{ин}} = 2.69 N_{\text{хл}} C_{\text{рхл}} \rho_{\text{хл}} L D_1^2 / \left\{ \lambda \left[\frac{2 D_0^3 g}{\nu (\Theta_r - T_0)} \right] \right\} \cdot \left\{ [(\Theta_r - T_n)^{0.25}]^{-1} - [(\Theta_r - T_0)^{0.25}]^{-1} \right\}. \quad (26)$$

Здесь T_i – температура разрушения нити, К.

Подставляя в уравнение (26) теплофизические характеристики хлориновой нити, определили время срабатывания инерционного устройства при различных температурах конвективного потока (рис. 3).

Экспериментальные исследования процесса локализации и тушения пожара проводили в штольне опытно-экспериментального полигона НИИГД «Респиратор, для чего создали тупик, закрепленный деревянной затяжкой (рис. 4).

На расстоянии 40 м от перемычки на боковой стенке выработки на высоте 0,5 м от почвы установили устройство для создания завесы, подвод воды к которому осуществляли с помощью насоса и пожарно-оросительного трубопровода. Длина контрольной крепи за завесой составила 7 м.

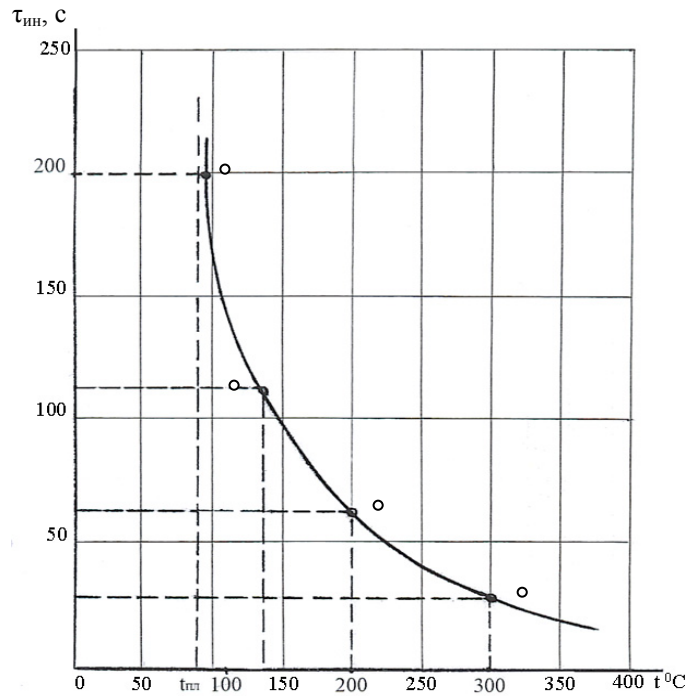


Рис. 3. Зависимость инерционности запорно-пускового устройства $\tau_{ин}$ от температуры пожарных газов t °C

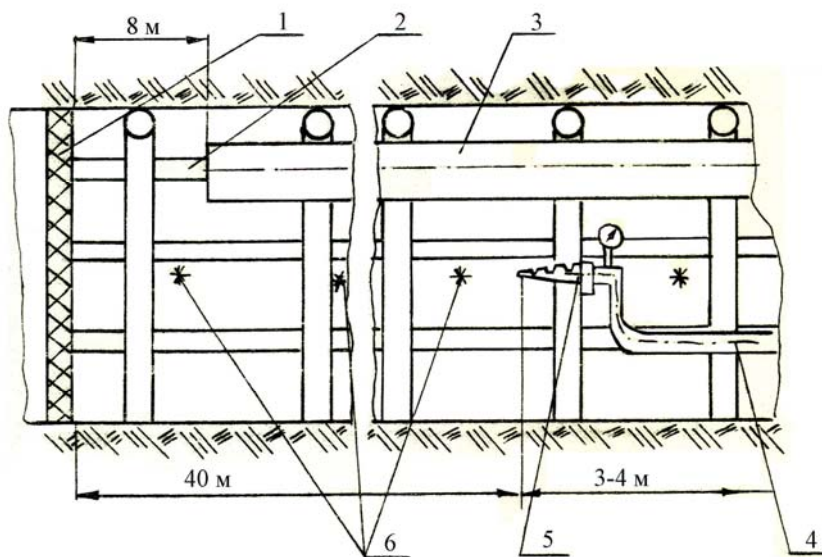


Рис. 4. Схема расположения автоматического устройства в тупиковой части экспериментальной штольни: 1 – перемычка; 2 – деревянная затяжка; 3 – трубопровод вентиляционный; 4 – трубопровод пожарно-оросительный; 5 – устройство для создания завесы; 6 – термопары

Изготовили четыре типоразмера оросителей, предварительные испытания которых показало, что наиболее целесообразными с точки зрения создания факела максимальных размеров при одном и том же давлении воды в трубопроводе, является ороситель со следующими геометрическими размерами: проходной диаметр $d = 28$ мм; внутренние диаметры рассекателей $d_1 = 13$ мм, $d_2 = 19$ мм, $d_3 = 24$ мм; внешние их диаметры $D_1 = 20$ мм, $D_2 = 28$ мм, $D_3 = 38$ мм; углы наклона рассекателей $\alpha_1 = 79^\circ$, $\alpha_2 = 67^\circ$, $\alpha_3 = 45^\circ$.

При испытаниях автоматического устройства определяли расход воды, параметры факела, расходно-напорную характеристику и его инерционность, а также измеряли температуры

пожарных газов до и после завесы с помощью термопар, выведенных через колодцы к измерительным приборам.

Давление воды в пожаро-оросительном трубопроводе составило 0,23 МПа, что обеспечило его расход через ороситель около $6 \cdot 10^{-3} \text{ м}^3/\text{с}$ на 1 м поперечного сечения штольни, скорость проветривания тупика – 1 м/с. Для розжига древесины использовали около 100 л керосина. Через 5 мин после достижения температуры $700 \text{ }^\circ\text{C}$ в очаге пожара на высоте 1 м от почвы автоматически включилась водяная завеса. В это время температура пожарных газов за завесой имела значение $180 \text{ }^\circ\text{C}$, а через 2 мин она достигла $70 \text{ }^\circ\text{C}$, контрольная крепь не загорелась. В результате пожар был локализован и потушен.

Сравнительные результаты теоретических и данных экспериментальных исследований по инерционности автоматического устройства (см. рис. 3) показывают, что максимальная погрешность составляет не более 10 %, что подтверждает достоверность теоретических зависимостей.

Выводы. На основании результатов теоретических и экспериментальных исследований гидравлических и тепловых процессов, происходящих в тупиковой выработке при использовании водяной завесы, определены параметры полидефлекторного оросителя и запорно-пускового устройства установки, обеспечивающие эффективную локализацию и тушение пожара.

Список литературы

1. Козлюк А.И. Водоснабжение угольных шахт для борьбы с пожарами и пылью / А.И. Козлюк.– М.: Недра, 1979.– 207 с.
2. Козлюк А.И. Локализация пожаров в тупиковой выработке автоматической водяной завесой / А.И. Козлюк, А.И. Ивченко, И.Ф. Дикенштейн // Горноспасательная техника и противоаварийная защита шахт: сб. науч. тр. / МакНИИ.– Донецк, 1988.– С. 77-83.
3. Беляев Н.М. Методы теории теплопроводности / Н.М. Беляев, А.А. Рядно.– М.: Высшая школа, 1982.–304 с.

КОМПЛЕКСНЫЙ ПОДХОД В РЕШЕНИИ ПРОБЛЕМЫ ВЫСОКИХ ТЕМПЕРАТУР ВОЗДУХА В ВЫРАБОТКАХ ГЛУБОКИХ ШАХТ

*А.А. Мартынов, Н.В. Малеев, Донецкий экспертно-технический центр Госгорпромнадзора
Украины, Украина*

А.К. Яковенко, Государственный Макеевский научно-исследовательский институт по безопасности работ в горной промышленности, Украина

Обоснован комплексный подход в решении проблемы регулирования температуры рудничной атмосферы в глубоких шахтах. Рассмотрены применяемые и новые способы и средства по улучшению микроклимата в горных выработках. Предложено программное обеспечение тепловых расчетов выработок выемочных участков глубоких шахт.

В Донецком бассейне в настоящий период добыча угля на многих шахтах производится на глубинах более 1000 м. На целом ряде шахт («Шахтерская-Глубокая», им. А.А. Скочинского, им. А.Ф. Засядько, «Красный партизан» и др.) разработка угольных пластов осуществляется на горизонтах 1200-1400 м. При значениях геотермического градиента для шахтных полей, в большинстве случаев, $0,029-0,032 \text{ }^\circ\text{C}/\text{м}$ температура горного массива на указанных выше глубинах составляет $40-52 \text{ }^\circ\text{C}$. В таких сложных горнотехнических и геотермических условиях ведения горных работ одной из проблем, которая требует самого пристального внимания и принятия своевременных действенных мер, является формирование крайне «жесткого» теплового режима горных выработок. Температура воздуха в выработках глубоких горизонтов шахт, где постоянно в течение рабочей смены работают люди, без реализации эффективных мер по ее снижению может достигать $32 \text{ }^\circ\text{C}$ и более. Указанные значения температур воздуха в выработках недопустимы действующими