

УДК:622.734:622.778.2

УДК 622.788.36

М.І. СОКУР, д-р техн. наук

(Україна, Кременчук, Кременчуцький національний університет ім. Михайла Остроградського),

В.С. БІЛЕЦЬКИЙ, д-р техн. наук

(Україна, Харків, Національний технічний університет "Харківський політехнічний інститут"),

Д.П. БОЖИК, І.М. СОКУР

(Україна, Кременчук, Кременчуцький національний університет ім. Михайла Остроградського)

МОДЕЛЬ РУХУ МАТЕРІАЛУ В ПРОТОЧНІЙ ЧАСТИНІ БАРАБАННОГО МЛИНА

Постановка проблеми і стан її вирішення. При роботі барабанного млина мокрого подрібнення відбувається рух частинок подрібнюваного матеріалу як по параболічних траєкторіях за рахунок дії відцентрових сил, так і уздовж барабана млина від завантажувального його кінця до розвантажувального. Швидкість проходження пульпи до розвантажувального кінця барабана і своєчасне розвантаження її значною мірою визначають ефективність всього процесу подрібнення. Тому аналітичне визначення взаємозв'язку між витратою пульпи, її фізико-механічними властивостями і гідравлічним тиском при русі матеріалу уздовж барабана млина має важливе значення для науково обґрунтованого вибору конструктивних і технологічних параметрів млина.

Відомо ряд робіт з моделювання барабанного млина та його окремих вузлів, технологічного процесу подрібнення у млині. Так у [1-3] наведена динамічна модель барабанного млина, обґрунтоване розділення її на парціальні системи. Барабан з продуктами завантаження розглянуто як фізичний маятник. У роботі [4] застосовано декілька підходів до моделювання процесів у барабанному млині. По-перше, на підставі дослідження напружень у шматках породи в шарі завантаження методом скінченних елементів на базі пакета Solidworks показано вплив зсувних напружень на елементи завантаження. Показано, що механізм руйнування в барабані кульового млина з гумовою футеровкою заснований на наявності концентрації зсувних напружень. Розроблена модель [4] дозволяє розрахувати максимальні й мінімальні навантаження в елементах внутрішньомлинового завантаження (руда, кулі, вода, футерівка) при кульовому подрібненні магнетитових кварцитів з урахуванням форми й матеріалу футеровки. По-друге, в цій же роботі одержана стохастична модель кінетики подрібнення полідисперсної сировини з використанням ланцюгів Маркова. По-третє, виконано імітаційне моделювання кінетики подрібнення. Як середовище моделювання було обрано AnyLogic [4]. Установлено, що при подрібненні магнетитових кварцитів у кульових млинах в умовах всебічного нерівномірно-компонентного стищення контактними силами має місце енергозберігаючий механізм руйнування, який реалізується за рахунок наявності концентрацій максимальних зсувних напружень, які виникають у точках поперечного перерізу шматка руди, розта-

шованих на його нейтральній осі, що визначають концентрацію максимальних нормальних напружень у руді.

Авторами [5] подано основним математичний апарат опису технологічного процесу подрібнення корисних копалин у кульовому млині.

Автором [6] розглянуто задачу моделювання картин руху внутрішньокамерного завантаження барабанного млина. Застосовано аналітико-експериментальний метод досліджень. Побудована модель та виконано візуалізацію картин трифазного режиму руху завантаження у поперечному перерізі камери.

В роботі [7] запропонована комбінована модель технологічного процесу подрібнення рудних матеріалів в кульових барабанних млинах, що включає прогнозу, ідентифікуючу і нечітку складові. Вона адаптивна до зміни стану зовнішнього середовища. Для оцінки параметрів моделі пропонується використовувати апарат гібридних нейронних мереж. Розроблена модель може бути використана для управління процесом подрібнення.

У статті [8] представлений огляд існуючої методології та практики в області моделювання і управління процесом подрібнення в промислових кульових млинах.

У статті [9] крім огляду існуючих методів запропоновано авторський підхід до моделювання кульових млинів, який полягає, по-перше, у використанні суб-моделей, які успішно описують різні механізми подрібнення, враховують також масу зернистого матеріалу захопленого в кожному зіткненні, визначають ймовірність руйнування різними способами і враховують ефект ослаблення частинок при багаторазових зіткненнях. Підкреслено, що при моделюванні вихідна інформація, яка найбільше цікавить науковців і практиків – крупність та гранулометричний склад одержуваного матеріалу та енергетичні витрати на подрібнення (помел).

У статті [10] авторства китайських та мексиканських дослідників підкреслюється, що навантаження кульового млина по пульпі є ключовим параметром для процесу, який впливає на продуктивність, якість і споживання енергії необхідної для подрібнення. Автори пропонують навантаження кульового млина оцінювати за вібрацією його корпусу. Зазначено, що сигнал від датчика піддають швидкому перетворенню Фур'є і аналізують також окремі гармоніки та піки. Визначають спектральну густину потужності – функцію, що описує розподіл потужності сигналу в залежності від частоти, тобто потужність, що припадає на одиничний інтервал частоти. Для визначення навантаження кульового млина застосовують метод опорних векторів. Експериментальні результати показують, що запропонована модель з т.зв. м'яким датчиком (soft sensor model) має більш високу точність і кращу прогностичну продуктивність, ніж інші нормальні підходи.

Мета статті – аналітичне моделювання руху матеріалу в проточній частині барабанного млина. Задача – встановлення взаємозв'язку між витратою Q пульпи і її рівнем H_1 в місці завантаження барабанного млина.

Виклад основного матеріалу. Наявність грудкового матеріалу в барабані обумовлює виникнення додаткових сил тертя, що перешкоджають руху готово-

Підготовчі процеси збагачення

го продукту через подрібнювальне середовище. При дослідженні безнапірного руху пульпи необхідно враховувати пористість цього середовища. Величина пористості залежить від форми тіл, гранулометричного складу і характеру розподілу цих тіл в даному об'ємі. Велико-грудковий матеріал, застосований в барабанних млинах самоподрібнення як подрібнювальне середовище, під час роботи млина набуває форми, близької до форми кулі або еліпсоїдів. Розміри тіл подрібнення відрізняються один від одного в значних межах. Для спрощення завдання визначення пористості за наявності різнорідних по величині подрібнювальних тіл припустимо, що даний матеріал має форму куль з однаковими діаметрами d .

У основу дослідження руху пульпи через робочий об'єм барабанного млина приймаємо наступні положення:

1. Руслom потоку є внутрішня горизонтальна циліндрова поверхня корпусу барабана млина.

2. Нормальні перетини вважаємо плоскими і вертикальними (похил дна $i = 0$).

3. Нижньою лінією потоку буде дно русла, а верхньою – крива депресії.

Приймаючи ці допущення, замість дійсного фільтраційного потоку отримуємо його розрахункову модель (рис. 1). Для розрахункової схеми величина п'єзометричного похилу в усіх точках даного нормального перетину однакова і рівна похилу вільної поверхні, тобто п'єзометрична лінія співпадає з вільною поверхнею.

В результаті безперервної рівномірної подачі початкової сировини і води в барабанний млин, настає момент, коли витрата пульпи Q через розвантажувальні грати стає рівною притоку. Цьому сталому руху пульпи відповідає глибина потоку H_1 , в місці завантаження початкового матеріалу і глибина H_2 перед завантажувальними гратами млина.

Встановимо аналітичну залежність глибини потоку H_1 , і H_2 від об'ємної витрати Q пульпи, що фільтрується через подрібнювальне середовище. Для вирішення завдання виділимо довільний нормальний перетин потоку $a - a$ з глибиною H , відліченою від нижньої точки внутрішньої поверхні корпусу млина.

Середня швидкість фільтрування U рівна:

$$U = K J, \quad (1)$$

де K – коефіцієнт фільтрації, м/с; J – похил кривої депресії в даному перетині (частки одиниці).

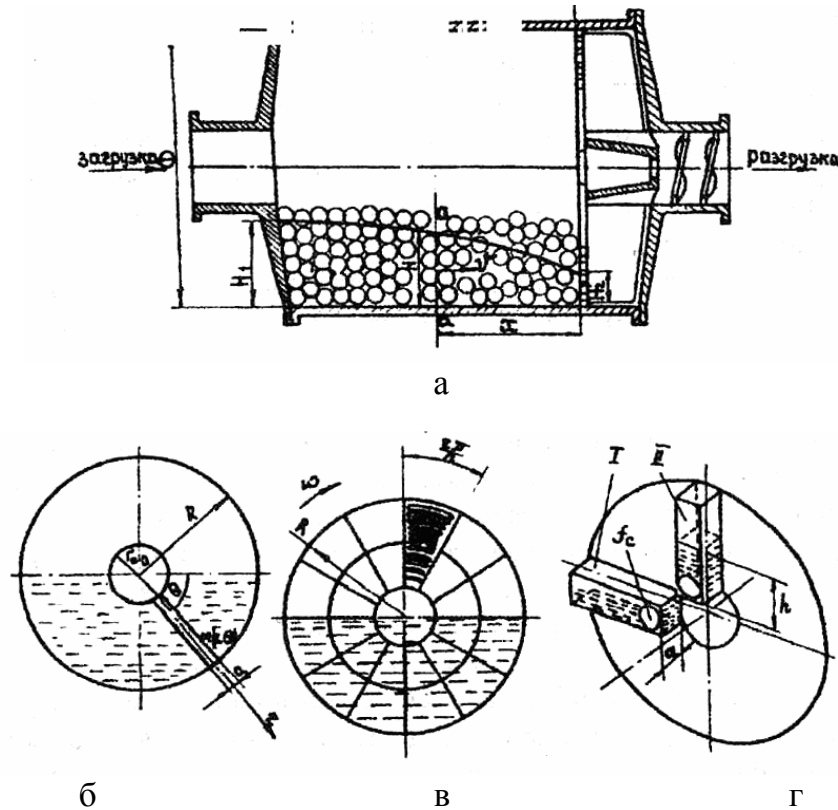


Рис. 1. Модель руху матеріалу в проточній частині барабанного млина:
 а – уповдовж подрібнювальної частини барабана; б – через щілину розвантажувальних ґрат;
 в – через сектор розвантажувальних ґрат; г – по елеватору на розвантаження
 (I – заповнений пульпою елеватор в горизонтальному положенні,
 II – елеватор, що розвантажується, у вертикальному положенні)

Якщо вісь x направити проти протікання потоку, то похил вільної поверхні потоку можна записати у такому вигляді:

$$J = \frac{dH}{dx} > 0. \quad (2)$$

Знаючи середню швидкість U фільтрації в цьому перетині, об'ємну витрату Q пульпи через подрібнювальне середовище виразимо у формі:

$$Q = F k J, \quad (3)$$

де F – загальна площа фільтрації в даному нормальному перетині, m^2 .

Площу сегмента F запишемо через внутрішній діаметр D барабана млина і глибину H потоку в даному перетині:

$$F = 4H^{1.5} (D - H)^{0.5} / 3. \quad (4)$$

Підготовчі процеси збагачення

Підставляючи початкові дані в (3), отримаємо диференціальне рівняння руху пульпи через подрібнювальне середовище

$$Q = \frac{4}{3} k H^{1.5} (D - H)^{0.5} dH / dx. \quad (5)$$

Інтегруючи це рівняння в межах зміни x від 0 до довжини α робочої зони млина, знайдемо наближене значення витрати пульпи:

$$Q = \frac{8k}{15\alpha} (D - H_1)^{0.5} H_1^{2.5} \beta_1, \text{ м}^3/\text{с},$$

де $\beta = 1 - (H_2 / H_1)^{2.5}$.

Середня швидкість фільтрації рівна:

$$U = \frac{2k}{5\alpha} H_1 \beta, \text{ м/с}. \quad (6)$$

В процесі проведення аналітичних досліджень по встановленню залежності швидкості руху пульпи через робочий об'єм барабанного млина від параметрів середовища використовуємо основні закономірності в'язкої рідини з малими швидкостями. Дійсна площа просвітів в каналах між сферичними помельними тілами наближається до форми криволінійного трикутника. Вона змінюється уздовж осі потоку відповідно до проходження пульпи між тілами.

Швидкість фільтрації U в даному нормальному перетині потоку пульпи виразимо у функції від дійсної середньої швидкості і сталого руху в порах між помельними тілами, тобто

$$U = n_0 u, \quad (7)$$

де $n_0 = F_0 / F$ – коефіцієнт поверхневої пористості подрібнювального середовища, рівний відношенню площі просвітів F_0 між тілами до загальної площі F фільтрації пульпи.

За умови рівномірного кульового завантаження млина коефіцієнт поверхневої пористості n_0 не залежить від діаметра помельних тіл (куль) і визначається за рівнянням:

$$n_0 = 1 - \frac{\pi}{4 \sin \alpha}, \quad (8)$$

де α – кут між сторонами паралелограма, вершинами якого є центри прилеглих суміжних тіл.

Унаслідок інтенсивного перемішування помельних тіл під час обертання млина встановлюється найбільш щільне розташування цих тіл. Мінімальне значення коефіцієнта поверхневої пористості $n_0 = 0,0931$ отримаємо при $\alpha = \frac{\pi}{3}$.

Для встановленого рівномірного завантаження млина n_0 потрібно визначити експериментально через коефіцієнт об'ємної пористості m_0 .

За дослідженнями Ж.В. Буссінеска при русі в'язкої рідини по каналу з поперечним перетином у формі рівнобічного трикутника площею f середня швидкість i потоку рідини рівна:

$$i = \frac{Pf}{20\sqrt{3}\mu l}, \text{ м/с,} \quad (9)$$

де P – різниця тиску на кінцях каналу, Па; μ – коефіцієнт динамічної в'язкості рідини, $\text{Н}\cdot\text{с}/\text{м}^2 = \text{Па}\cdot\text{с}$; l – довжина потоку, м.

У барабані млина під час його обертання рух пульпи в каналах подрібнювального середовища відбувається під дією гравітаційного та інерційного полів. Витікає пульпа через отвори розвантажувальних грат. Виразимо надлишковий тиск P через густину пульпи ρ і різницю напорів ΔH , відповідну різниці рівнів пульпи в місці завантаження і розвантаження млина:

$$P = \rho(g + j)\Delta H, \text{ Па} \quad (10)$$

де g – прискорення вільного падіння, $\text{м}/\text{с}^2$; $j = r\omega^2$ – прискорення відцентрової сили на відстані r від осі обертання, $\text{м}/\text{с}^2$; ω – кутова швидкість обертання барабана, $\text{рад}/\text{с}$.

Середнє значення величини площі f нормального перетину загального потоку пульпи протікаючої між помельними тілами діаметром d в e разів більше найвужчого перетину f_{\min} по довжині потоку:

$$f_{\min} = e \cdot f_{\text{норм}}. \quad (11)$$

Площа найменшого перетину f_{\min} між кулями діаметром близька до рівнобічного трикутника і рівна:

$$f_{\min} = 0,5d^2 \left(\sin d - \frac{\pi}{4} \right). \quad (12)$$

У разі однорозмірного завантаження млина $e = 1,435$, тобто середня площа на 43,5% більше площі найвужчого перетину каналу. Для рівно-розмірного за-

Підготовчі процеси збагачення

вантаження млинів площу f_{\min} необхідно виразити у функції середньозваженого розміру d_{cp} всієї суміші помельних тіл.

Шлях l , по якому здійснюється рух пульпи при обгинанні сферичних тіл, визначається через довжину робочої камери млина:

$$l = L \frac{1 + \cos \alpha}{\sin \alpha \sqrt{1 + 2 \cos \alpha}}. \quad (13)$$

З геометричних побудов кульового завантаження випливає, що коефіцієнт об'ємної пористості m_0 рівний:

$$m_0 = 1 - \frac{\pi}{6(1 - \cos \alpha) \sqrt{1 + 2 \cos \alpha}}. \quad (14)$$

Запишемо шлях руху пульпи через коефіцієнт m_0 :

$$l = L \frac{(1 - m_0) \sin \alpha}{\pi}. \quad (15)$$

Оскільки $\sin \alpha - \frac{\pi}{4} = n_0 \sin \alpha$, то середня швидкість руху пульпи рівна:

$$u = \frac{Pf}{20\sqrt{3}\mu l} = \frac{0.5ed^2 n_0 \pi p (g + j) \Delta H}{20\sqrt{3}\mu 6(1 - m_0)L}. \quad (16)$$

Швидкість фільтрації U через робочу зону барабанного млина отримаємо в наступному вигляді:

$$U = \frac{\pi ed^2 n_0^2 p (g + j) \Delta H}{240\sqrt{3}\mu (1 - m_0)L}. \quad (17)$$

Закон ламінарної фільтрації у разі сталого руху рідини представимо залежністю Дарсі, згідно якої швидкість фільтрації U прямо пропорційна величині гідравлічного похилу J :

$$U = k J, \quad (18)$$

де k – коефіцієнт фільтрації (швидкість фільтрації при гідравлічному похилу = 1).

Порівнюючи формулу Дарсі зі встановленою залежністю (17) швидкості фільтрації від основних параметрів подрібнювального середовища і фізико-механічних властивостей пульпи, отримаємо вираз для коефіцієнта фільтрації K :

$$K = \frac{\pi_0 e d^2 p(g+j)}{240\sqrt{3}\mu(1-m_0)} \quad (19)$$

Використавши значення коефіцієнта фільтрації пульпи через пори помельного середовища (19), отримаємо взаємозв'язок між витратою Q пульпи і її рівнем H_1 в місці завантаження барабанного млина:

$$Q = \frac{\pi_0^2 e d^2 p(g+j)(D-H_1)^{0.5} \beta}{450\sqrt{3}\mu(1-m_0)L} \quad (20)$$

Встановлену залежність рекомендується використовувати при визначенні оптимальних режимів роботи млина для отримання готового продукту подрібнення із заданими фізико-механічними властивостями.

Висновки

1. Розроблено аналітичну модель руху матеріалу в проточній частині барабанного млина. Встановлено залежність $Q(H_1)$ між витратою Q пульпи і її рівнем H_1 в місці завантаження барабанного млина.

2. Одержану залежність $Q(H_1)$ рекомендується використовувати при визначенні оптимальних режимів роботи млина для отримання готового продукту подрібнення із заданими фізико-механічними властивостями.

Список літератури

1. Виноградов Б.В. Динамічна модель приводу барабанного млина в сталому режимі роботи. // Науковий вісник НГУ. – 2010. – № 3. – С. 72-76.
2. Виноградов Б.В. Динаміка барабанних млинів. – Д.: УДХТУ, 2004. – 127 с.
3. Сокур Н.И., Потураев В.Н., Бабец Е.К. Дробление и измельчение руд. – Кривой Рог: "ВЕЖА", 2000. – 290 с.
4. Хміль І.В. Особливості технології подрібнення магнетитових кварцитів в умовах об'ємного нерівномірно-компонентного стиснення: Автореф. дис. ... канд. техн. наук : 05.15.08 / Хміль Ірина Віталіївна ; Держ. ВНЗ "Криворізь. нац. ун-т". – Кривий Ріг, 2016. – 20 с.
5. Смирнов В.О., Білецький В.С. Підготовчі процеси збагачення корисних копалин. – Донецьк: Східний видавничий дім, Донецьке відділення НТШ, 2012. – 284 с.
6. Науменко Ю.В. Моделювання трифазного режиму руху внутрішньо камерного завантаження барабанного млина. // Вісник НТУ "ХПІ". – 2014. – № 27. – С. 45-52.
7. Андреев А.А. О модели процесса измельчения в шаровой барабанной мельнице. // Обогащение руд. – 2009. – №4. – С. 3-7.
8. Grinding in Ball Mills: Modeling and Process Control. /Vladimir Monov, Blagoy Sokolov, Stefan Stoenchev. / The Journal of Institute of Information and Communication Technologies of Bulgarian Academy of Sciences. Volume 12, Issue 2 (Jun 2012). Published Online: <https://www.degruyter.com/view/j/cait.2012.12.issue-2/cait-2012-0012/cait-2012-0012.xml> 2013-03-16 | DOI: <https://doi.org/10.2478/cait-2012-0012>
9. Luís Marcelo Tavares. A Review of Advanced Ball Mill Modelling. // KONA Powder and

Підготовчі процеси збагачення

Particle Journal. Vol. 34 (2017) p. 106-124. <http://doi.org/10.14356/kona.2017015>

10. Lijie Zhao ; Jian Tang ; Wen Yu ; Heng Yue ; Tianyou Chai. Modelling of mill load for wet ball mill via GA and SVM based on spectral feature. // Bio-Inspired Computing: Theories and Applications (BIC-TA), 2010 IEEE Fifth International Conference on. 23-26 Sept. 2010. DOI: 10.1109/BIC-TA.2010.5645241 <http://ieeexplore.ieee.org/document/5645241/>

© Сокур М.І., Білецький В.С., Божик Д.П., Сокур І.М., 2017

*Надійшла до редколегії 15.06.2017 р.
Рекомендовано до публікації д.т.н. П.І. Піловим*