

П.А. БАКУМ

(Україна, Днепропетровск, Государственное ВУЗ "Национальный горный университет")

ИССЛЕДОВАНИЕ ВЛИЯНИЯ ПОГРУЖЕННОГО КОЛЬЦА НА РАБОТУ ВЕРТИКАЛЬНОГО СГУСТИТЕЛЯ-ДЕШЛАМАТОРА

Сравнительно низкая эффективность и пропускная способность вертикальных сгустителей-дешламаторов [6] ограничивает их применение на горно-перерабатывающих предприятиях несмотря на ряд достоинств аппаратов этого типа. Вертикальные сгустители-дешламаторы позволяют получать плотный осадок благодаря своей значительной высоте, дают возможность удалять осадок без специальных устройств, а также позволяют рационально расходовать производственную площадь благодаря своим сравнительно небольшим диаметрам. Поэтому, модернизация устройств данного типа является важной задачей с целью повышения эффективности процессов сгущения и обесшламливания.

Специфика процесса сгущения-дешламации в вертикальном потоке способствует возникновению локальных зон выноса полезных компонентов. Для дополнительного улавливания и классификации продуктов разделения одним из перспективных направлений модернизации вертикальных сгустителей является применение тонкослойных блоков [1-4]. Данные блоки оснащены наклонными параллельными пластинами (плоскими или профильными), что увеличивает эффективную площадь осаждения и уменьшает высоту падения частиц. Процесс тонкослойного сгущения позволяет значительно влиять на качественно-количественные показатели сгущения благодаря широкому пределу изменения режимных и конструктивных параметров в устройствах для тонкослойного сгущения.

В связи с этим, была предложена конструкция сгустителя-дешламатора (рис. 1) с центральной подачей питания через гасительную решетку 3 с площадью равной 10% от площади сгустителя 1, оборудованного по периферии сливного желоба 2 *кольцевым тонкослойным блоком (КТБ) 4*. Данный блок выполнен в форме кольца, расположенного по периферии вертикального сгустителя. Внутри блока установлены наклонные пластины (или трубки различной формы сечения, в частности, в форме сот [3]). При проведении экспериментальных исследований было изучено влияние погруженного кольца, имитирующего работу КТБ, на сепарационную характеристику вертикального сгустителя-дешламатора. Условия проведения экспериментов представлены в таблице.

На практике для вертикальных сгустителей соотношение его диаметра к высоте находится в диапазоне $D/H = 1 \div 1,5$. Это позволяет применять относительные единицы измерения при построении экспериментальных зависимостей. Будем рассматривать ширину погруженного кольца КТБ, а также глубину его погружения $h_{ктб}$ относительно радиуса сгустителя R . Это позволит применять полученные экспериментальные данные для расчета вертикальных сгустителей любых геометрических размеров.

Зневоднення та сушіння. Водно-шламове господарство

Геометрические и технологические параметры работы лабораторной установки

Параметр	Обозначение	Единицы измерения	Предельные значения	
			min	max
Удельная объемная производительность	q	$\text{м}^3/(\text{м}^2 \cdot \text{с})$	0,001	0,003
Относительная ширина погруженного кольца	$(R - r)/R$	дол.ед.	0,11	0,22
Относительная глубина погружения кольца	$h_{\text{кго}}/R$	дол.ед.	0,11	0,34
Гранулометрический состав кварцевого песка	d	мкм	0	316

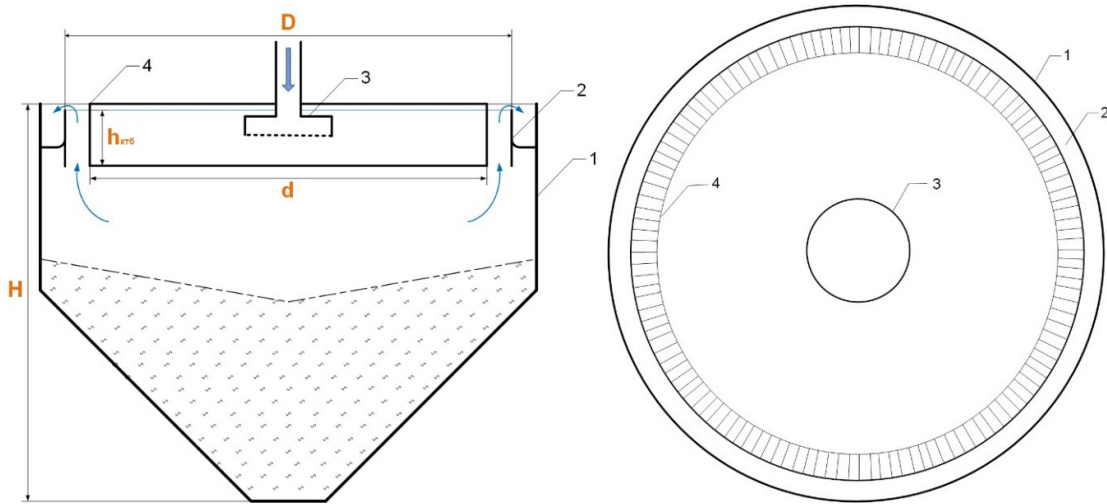


Рис. 1. Принципиальная схема вертикального сгустителя-дешламатора, модернизированного встроенным кольцевым тонкослойным блоком

На рисунке 2 представлены экспериментальные зависимости вероятности извлечения твердой фазы от удельной объемной производительности аппарата по суспензии, ширины и глубины погружения кольца. Исследования проводились на лабораторной установке с такими геометрическими размерами: общая высота сгустителя – 0,12 м; высота цилиндрической части – 0,06 м; диаметр цилиндрической части – 0,18 м; угол наклона конусной части – 45°; диаметр питающей насадки – 0,055 м ($\approx 10\%$ от площади сгустителя). В качестве твердой фазы применялся кварцевый песок.

Анализ зависимостей показывает, что установленное в сгуститель кольцо 4 (рис. 1) повышает вероятность извлечения частиц в слив, причем, чем глубже погружено кольцо – тем выше этот показатель для относительной ширины кольца $(R-r)/R=0,11$. Ухудшение показателей сгущения свидетельствует о влиянии погруженного кольца на гидродинамические, а следовательно и сепарационные процессы, протекающие в объеме сгустителя-дешламатора.

Зневоднення та сушіння. Водно-шламове господарство

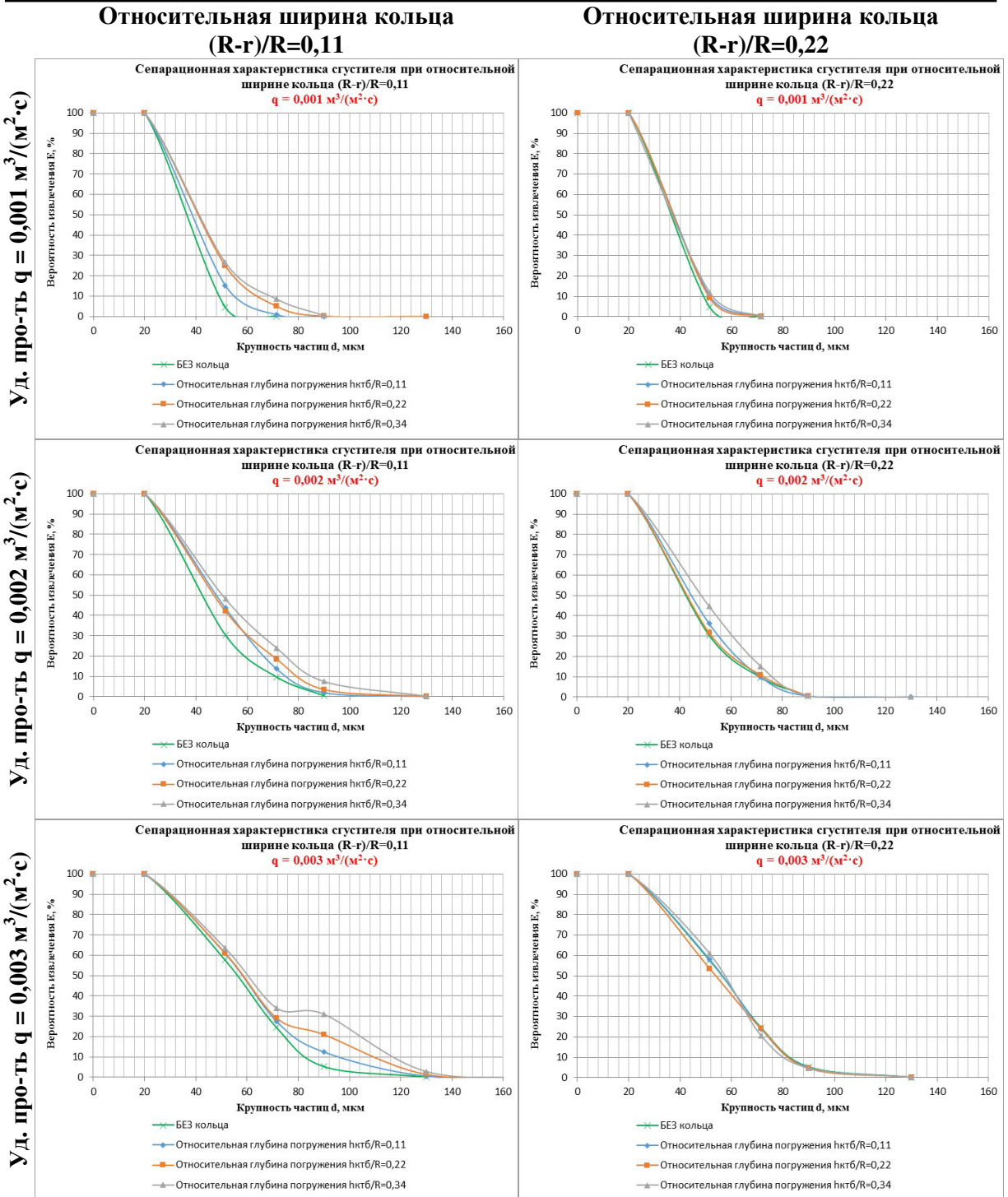


Рис. 2. Сепарационные характеристики сгустителя при относительной ширине кольца $(R-r)/R = 0,11 \div 0,22$ и удельной производительности $q = 0,001 \div 0,003 \text{ м}^3/(\text{м}^2 \cdot \text{с})$

При использовании кольца с относительной шириной $(R-r)/R=0,22$ значения вероятности извлечения твердых частиц оказались ниже, чем при $(R-r)/R=0,11$. Следует отметить, что глубина погружения кольца в этом случае также оказывает значительно меньшее влияние на вероятность извлечения час-

Зневоднення та сушіння. Водно-шламове господарство

тиц, чем с кольцом $(R-r)/R=0,11$. Таким образом, чем шире установленное кольцо – тем ниже вероятность извлечения твердой фазы в слив. Это объясняется тем, что рабочий объем сгустителя-дешламатора увеличивается при большей ширине кольца 4.

Для изучения влияния ширины и глубины погружения кольца, а по сути – кольцевого тонкослойного блока (КТБ), на гидродинамику потока в объеме вертикального сгустителя-дешламатора был проведен вычислительный эксперимент в инженерном пакете Solidworks с приложением для расчета потоков жидкости Flow Simulation [5]. Трехмерная модель аппарата с погруженным кольцом представлена на рис. 3.

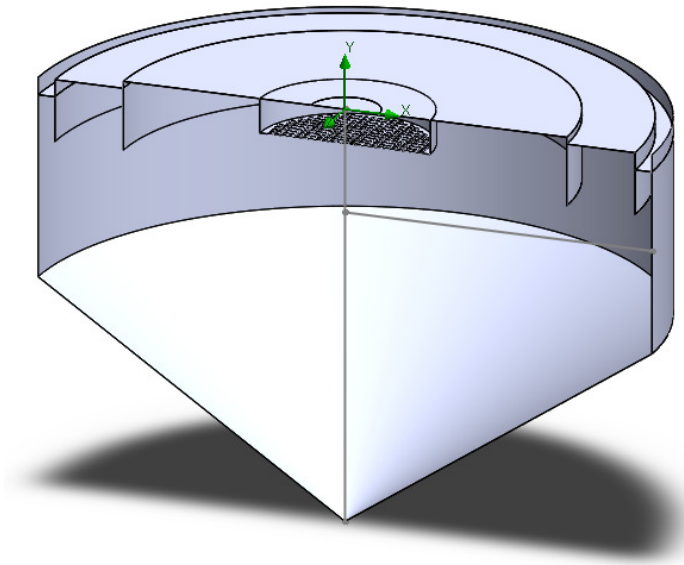


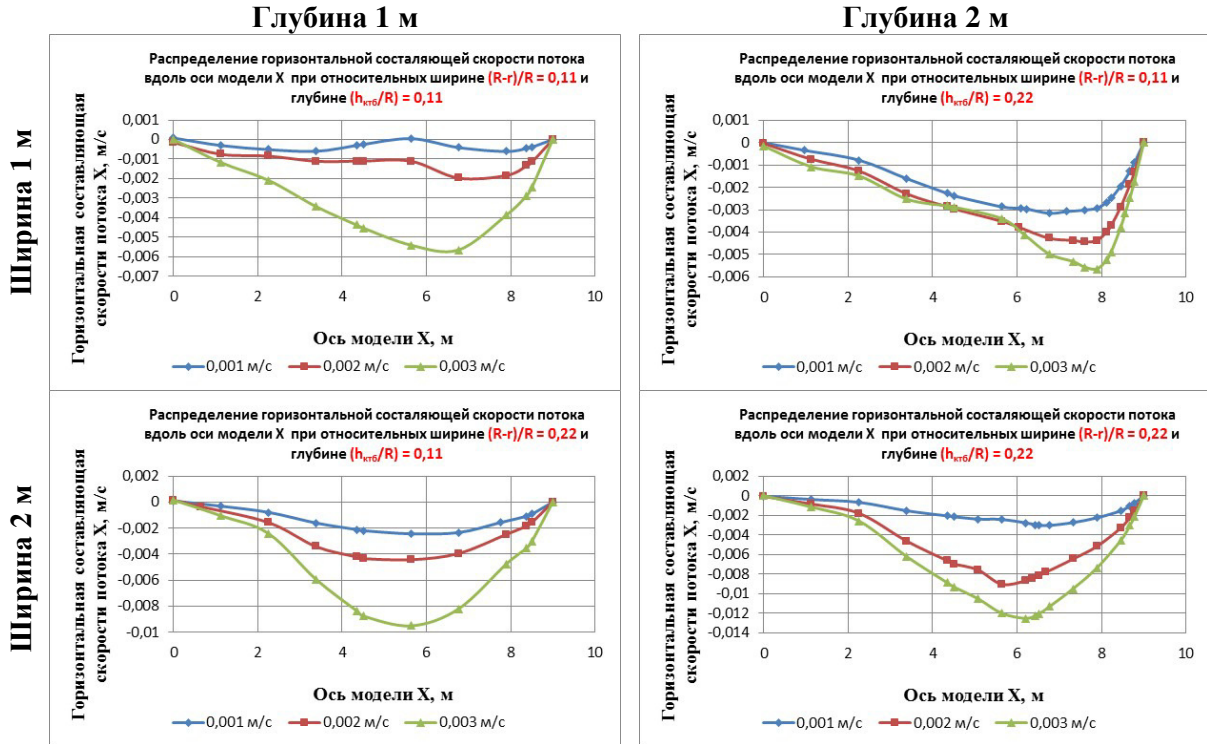
Рис. 3. 3-D модель сгустителя-дешламатора с погруженным кольцом в разрезе (диаметрия)

Анализ результатов вычислений при различных геометрических размерах кольца показал идентичность установленных закономерностей. В этой связи ограничимся распределением скоростей при одной модификации сгустителя. На рисунке 4 представлены результаты вычислений при $q = 0,003 \text{ м}^3/(\text{м}^2 \cdot \text{с})$, $(R-r)/R = 0,22$ и $h_{\text{КТБ}}/R = 0,22$, соответствующих ширине и глубине погружения кольца – 2 м ($D = 18\text{м}$).

Чтобы оценить влияние ширины и глубины погружения кольца на распределение скоростей в объеме сгустителя, были построены соответствующие графики распределения параметров вдоль прямой, параллельной зеркалу перелива. Прямая расположена на уровне середины цилиндрической части сгустителя, на глубине 3м от зеркала перелива (рис. 3).

Зневоднення та сушіння. Водно-шламове господарство

Распределение горизонтальной составляющей скорости потока вдоль оси модели X



Распределение вертикальной составляющей скорости потока вдоль оси модели X

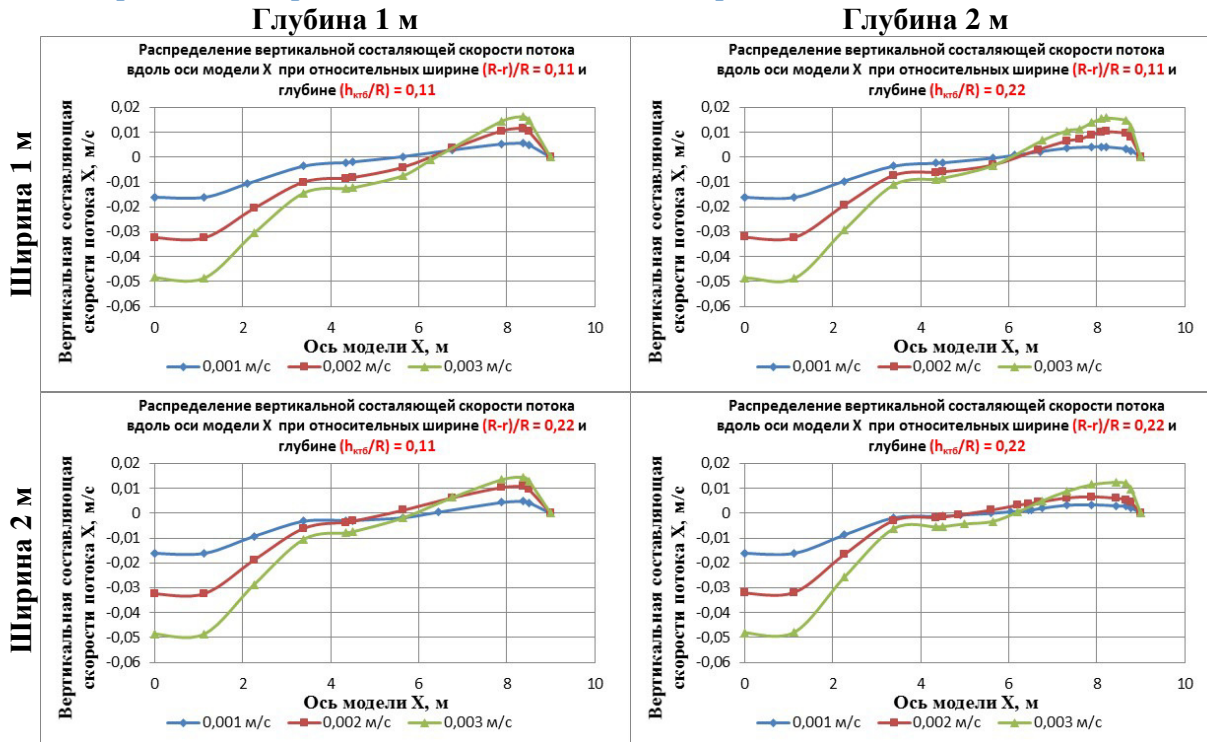


Рис. 4. Результаты распределения скорости потока при $q = 0,003 \text{ м}^3/(\text{м}^2 \cdot \text{с})$

Как видно из графиков рис. 4, ширина и глубина погружения кольца практически не оказывают влияния на значения вертикальной составляющей скорости потока Y . При этом изменяется лишь горизонтальная составляющая скорости

Збагачення корисних копалин, 2014. – Вип. 58(99)-59(100)

Зневоднення та сушіння. Водно-шламове господарство

сти потока X, а именно: при погружении и расширении кольца – увеличивается. Это объясняется тем, что при погружении кольца уменьшается рабочая зона (полезный объем) сгустителя. Возникающие в периферийной части аппарата вихревые циркуляционные потоки направлены к центру аппарата и приобретают большую горизонтальную составляющую скорости потока. Это видно из картины векторного распределения скорости (рис. 5, 6). Увеличение ширины кольца обуславливает рост горизонтальной составляющей скорости потока в области вихревых циркуляционных потоков, поскольку в этом случае начинает служить в роли некоторой "направляющей" для питающего потока.

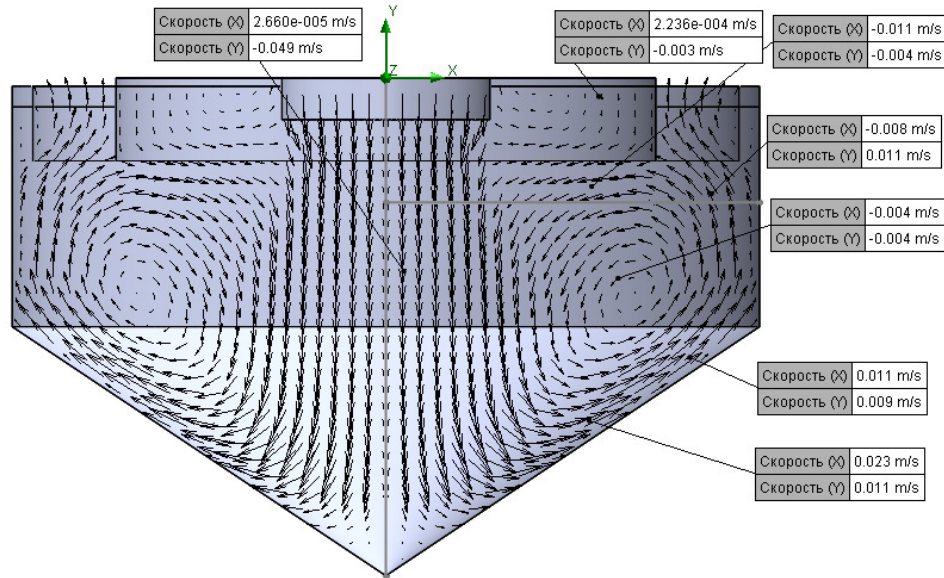


Рис. 5. Векторное распределение скорости потоков в объеме вертикального сгустителя

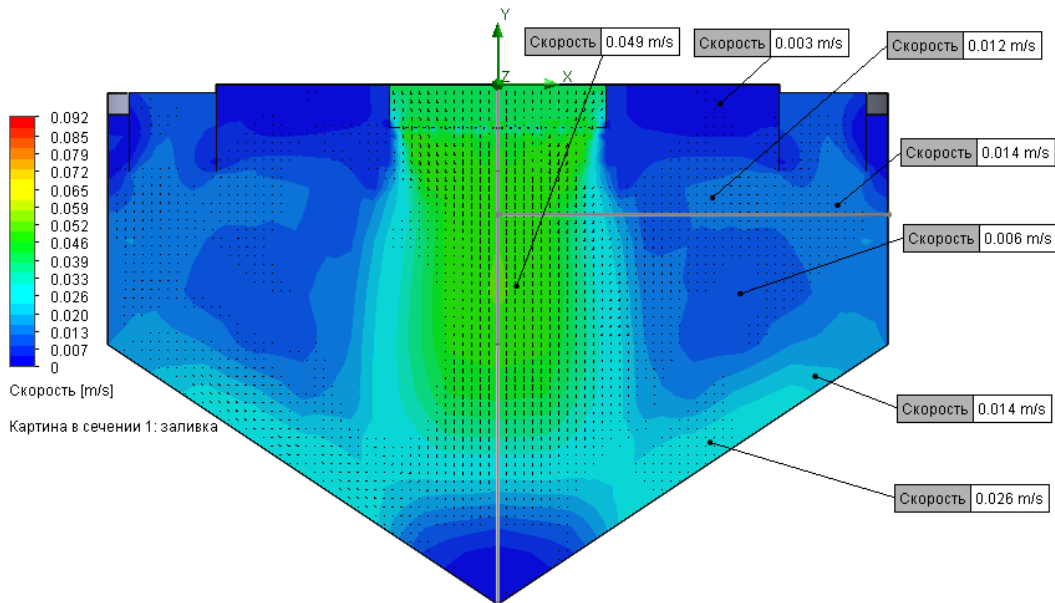


Рис. 6. Распределение скорости потоков в объеме вертикального сгустителя

Зневоднення та сушіння. Водно-шламове господарство

На рисунках 7, 8 показаны общие картины распределения вертикальной и горизонтальной скоростей потоков в объеме сгустителя-дешламатора, которые дают наглядное представление о происходящих гидродинамических процессах.

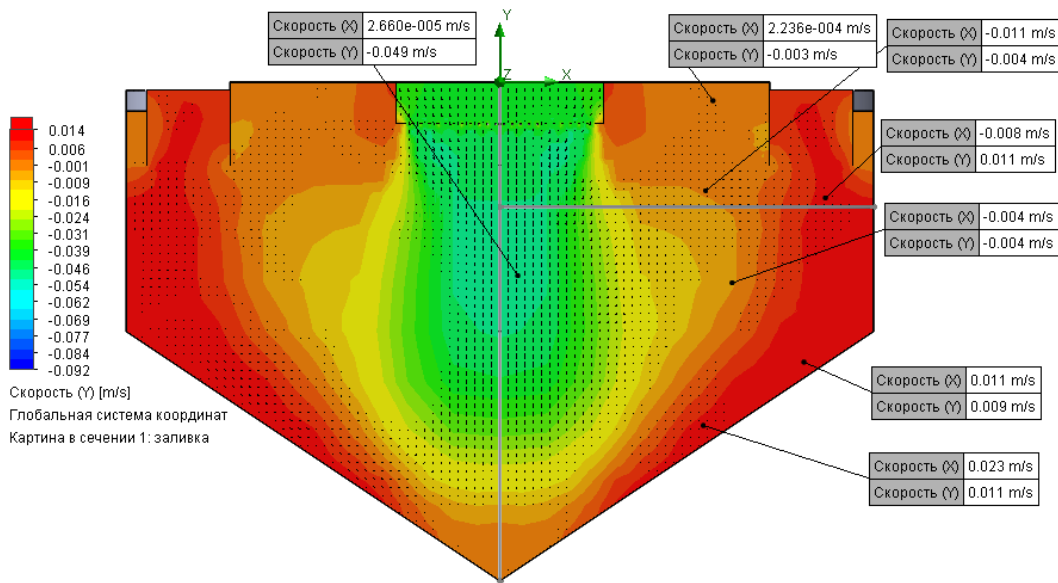


Рис. 7. Распределение вертикальной составляющей скорости потоков Y в объеме вертикального сгустителя

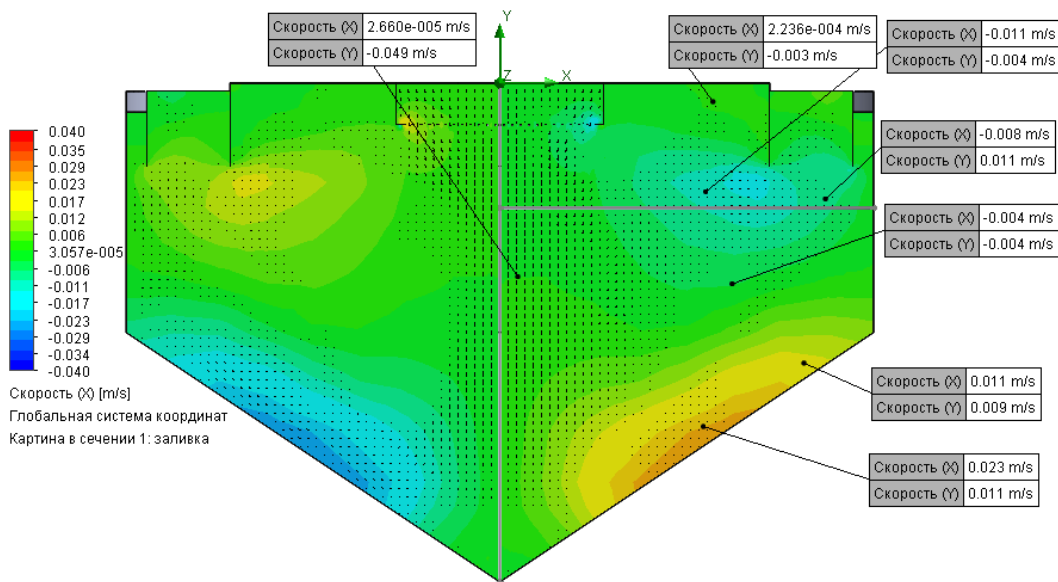


Рис. 8. Распределение горизонтальной составляющей скорости потоков X в объеме вертикального сгустителя

Проведенные натурные и вычислительные исследования показали влияние погруженного кольца, имитирующего работу кольцевого тонкослойного блока, на сепарационные характеристики аппарата, и гидродинамические процессы в объеме вертикального сгустителя-дешламатора. Можно сделать вывод, что при

Зневоднення та сушіння. Водно-шламове господарство

погружении кольца и его сужении – вероятность извлечения твердой фазы в слив аппарата повышается; и соответственно, при расширении кольца – снижается.

Из анализа гидродинамических картин распределения скоростей потоков в объеме сгустителя следует, что геометрические размеры погруженного кольца практически не влияют на значения вертикальной составляющей скорости потока Y вдоль прямой линии. Изменяется при этом лишь горизонтальная составляющая скорости потока X так, что при погружении и расширении кольца – параметр X увеличивается за счет уменьшения рабочего объема аппарата.

Полученные результаты составляют основу для дальнейшей разработки математической модели данного процесса для установлений влияния КТБ на сепарационную характеристику сгустителя-дешламатора и прогнозирования качественно-количественных показателей продуктов разделения.

Список литературы

1. Демура М.В. Проектирование тонкослойных отстойников. – К.: Будівельник, 1981. – 52 с.
2. Проектирование сооружений для очистки сточных вод. Справочное пособие к СНиП 2.04.03-85 Канализация. Наружные сети и сооружения – (ВНИИ ВОДГЕО) Госстроя СССР. – М.: Стройиздат, 1990. – 134 с.
3. Модернизация радиальных сгустителей. Рекламный проспект компании "Гормаш-экспорт" [Электронный ресурс]. – Режим доступа: http://www.gmexp.ru/netcat_files/345/536/8f63978854a8364371a4ad55558d168f.
4. Inclined Plate Settler. Model LTE-C. Рекламный проспект компании Metso Minerals [Электронный ресурс]. – Режим доступа: [http://www.metso.com/miningandconstruction/МаТobox7.nsf/DocsByID/258F1AC8E312FE2CC1256BD60041841D/\\$File/TS_IPS_LTE-C-en.pdf](http://www.metso.com/miningandconstruction/МаТobox7.nsf/DocsByID/258F1AC8E312FE2CC1256BD60041841D/$File/TS_IPS_LTE-C-en.pdf).
5. Справка по SOLIDWORKS. Обзор SolidWorks Flow Simulation [Электронный ресурс]. – Режим доступа: http://help.solidworks.com/2013/russian/SolidWorks/flopress/c_solidworks_flow_simulation_overview.htm?id=8ec32b414a534da6a9195b46f74d5a70.
6. Отстойники для очистки сточных вод [Электронный ресурс]. – Режим доступа: <http://gardenweb.ru/otstoiniki-dlya-otchistki-stochnykh-vod>.

© Бакум П.А., 2014

*Надійшла до редколегії 19.10.2014 р.
Рекомендовано до публікації д.т.н. П.І. Піловим*