

А.С. ГОЛИКОВ, канд. техн. наук

(Україна, Донецьк, Государственное ВУЗ "Донецкий национальный технический университет")

ТЕОРИЯ ГРАФОВ В ИССЛЕДОВАНИИ ИНЕРЦИОННЫХ СВОЙСТВ ВОДНО-ШЛАМОВЫХ СХЕМ УГЛЕБОГАТИТЕЛЬНЫХ ФАБРИК

Проблема и ее связь с научными и практическими задачами. Системы осветления оборотных вод углебогатительных фабрик относятся к крупным и сложным технологическим комплексам. При их разработке и проектировании возникают проблемы, связанные с выбором наилучшей топологии (структуры) и оптимальной организации взаимодействия элементов. Для водно-шламовых систем (ВШС) характерно наличие большого числа взаимосвязанных и взаимодействующих узлов, причем изменения в характере функционирования одного из узлов отражаются на результатах работы других узлов и всей системы в целом. Несмотря на разнообразие входящих в систему узлов, их взаимодействие происходит по каналам обмена материалами (потоками пульпы). Имеется возможность изменения топологии системы. Существует необходимость в разработке методов исследования, позволяющих воспроизводить работу ВШС как разветвленных объектов, соединенных транспортными потоками. Особое внимание следует при этом уделять продолжительности обработки и транспортирования шламовых потоков, которые определяют время нестационарного режима работы.

Существующие расчетные методы исследования применяются для анализа простых, мало операционных систем осветления. Но в работе замкнутых циклов всегда имеет место накопление шлама, которое затрудняет анализ работы ВШС, так как трудно отследить кинетику этого процесса и выявить изменения равновесной концентрации. Процесс стабилизации содержания шлама в оборотной воде длительный, поэтому необходимо отслеживать изменение всех показателей от начала работы схемы до выхода на стационарный режим работы.

Область применения теории графов затрагивает моделирование самых разнообразных разветвленных схем. Универсальность теории графов позволяет применять ее при рассмотрении дискретных систем, технологических операций, происходящих в определенной последовательности, с односторонним взаимодействием и периодичностью [1].

Анализ исследований и публикаций. Существующие методы исследования работы ВШС отличаются между собой способами описания процесса накопления шлама принятыми математическими моделями, критериями оценок и конечными выводами. При этом не учитывается время пребывания шлама в узлах, аппаратах и трубопроводах ВШС, что не дает возможности анализировать инерционные свойства системы [2-3].

Анализ работы ВШС с позиции содержания входящего и выходящего содержания шлама не является исчерпывающим, так как одинаковый коэффици-

Зневоднення та сушіння. Водно-шламове господарство

ент циркуляції шлама можуть мати різні по складності, стадійності, кількості вузлів і потоків системи. При цьому велике значення має тривалість стабілізації концентрації шламу в оборотній воді, так як процес накоплення шламу негативно впливає на ефективність роботи основного і допоміжного обладнання. З цієї позиції аналіз роботи ВШС необхідно проводити з урахуванням розподілу шламових потоків по всіх технологічних маршрутах, вузлах і апаратах системи. Складність топології досліджуваних схем впливає на процес накоплення шламу і тривалість виходу на рівноважний режим роботи.

Постановка задачі. Аналіз проблеми підтвердив необхідність у розробці методики дослідження роботи ВШС, що дозволяє врахувати роботу кожного вузла і апарата схеми, незалежно від її складності. Поставлена задача в роботі вирішується з допомогою ітераційних схем заміщення досліджуваних ВШС, побудованих на основі орієнтованих графів. Розрахунок ітераційних схем виконується з допомогою комп'ютерної програми, що враховує всі технологічні особливості досліджуваної схеми.

Изложение материала и результаты. Понятие графа важно с точки зрения программирования и сетевого управления, потому что оно связано с моделированием самых разных процессов. Граф представляется как набор линий и точек на плоскости, соединенных между собой (рис. 1).

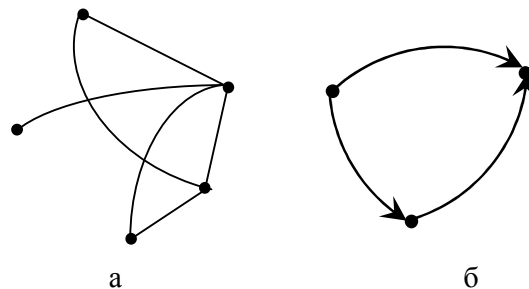


Рис. 1. Пример изображения графа:
а – неориентированный, б – ориентированный

Точки, изображенные на плоскости, называют вершинами графа V (vertex), а линии, связывающие их между собой, – дугами или ребрами. Существуют неориентированные графы, в которых не заданы направления соединяющих вершины дуг. В этих графах порядок соединения вершин не важен. В ориентированных графах линии представляются в виде стрелок, и в движении от вершины к вершине выстраивается маршрут или так называемый путь. С помощью графов могут определяться коммуникационные системы дорог, линий электропередач, компьютерных сетей и т.д. [4].

Работу ВШС так же можно интерпретировать с позиции теории графов, т.к. между узлами системы существует связь и учитывается влияние при передаче порции шлама от начала схемы до узлов вывода, все потоки в системе имеют конкретное направление. Следовательно, воспроизвести работу данных схем можно с помощью ориентированных графов. При этом узлы и аппараты ВШС

Зневоднення та сушіння. Водно-шламове господарство

выступают в роли вершин графа, а трубопроводы и желоба – в качестве соединительных дуг.

Анализ определений теории графов позволяет заключить, что ВШС является неполным, антисимметричным, ориентированным мультиграфом. Все узлы системы, по сути, разделяют исходную порцию шламового потока на продукты и передают на другие узлы, где происходит то же самое. Необходимо учесть, что процесс разделения в аппаратах происходит с различной инерционностью. В быстродействующих аппаратах с напорной подачей разделение осуществляется за секунды, а в аппаратах, принимающих и обрабатывающих большие объемы шламовых вод, разделение может осуществляться десятки минут.

Для полного соответствия промышленным условиям необходимо, чтобы длины дуг графов соответствовали транспортным задержкам реальных потоков, которые зависят от количества пульпы в потоке и геометрических характеристик коммуникаций. Для этого рассматриваются ориентированные мультиграфы с заданными длинами дуг. Такой подход позволяет учесть инерционные свойства компонентов схемы и оценить продолжительность процесса накопления шлама.

Каждой дуге u поставлено в соответствие число $L(u) > 0$, называемое длиной дуги. В зависимости от конкретного приложения, это число может быть мерой физического расстояния, времени или другого важного параметра [4].

Хотя некоторые операции могут быть независимы друг от друга, в общем случае между ними существует зависимость по времени, например операция a_i должна закончиться, чтобы началась операция a_j . Такие зависимости представляются в виде орграфа, как показано на рис. 2.

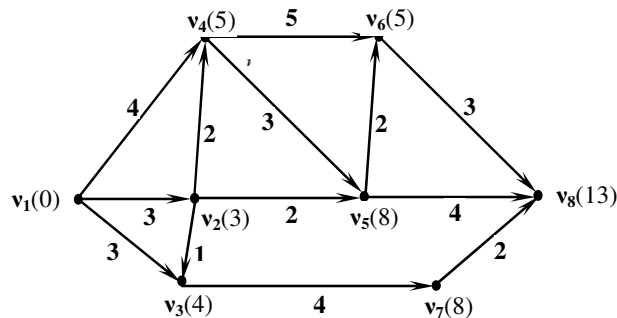


Рис. 2. Граф выполнения операций разделения с заданными значениями длин его дуг

Для выполнения операции a_j выделяется некоторое время, что отражено $t(a_j)$ числами на дугах графа. Длина (то есть сумма временных интервалов) любого пути из v_1 в v_i соответствует нижней границе времени, измеряемого от начала работы системы до наступления события v_i , после которого могут быть начаты операции, имеющие v_i в качестве начальной вершины.

При расчетах каждой вершине ставится в соответствие число (время):

$$T(v_1) = 0, T(v_j) = \max \{t(\mu)\}, \quad (1)$$

Зневоднення та сушіння. Водно-шламове господарство

где $t(\mu)$ означает длину пути, и максимум определяется по всем путям из v_1 в v_i .

Длиной пути μ называется сумма длин дуг, входящих в μ :

$$L(\mu) = \sum_{v \in \mu}^n L(v) \quad (2)$$

Наиболее длинный по времени путь от начального события v_1 до конечного события v является критическим путем, который в системе может быть не единственным. Например, для графа на рис. 2 имеются два критических пути (по вершинам графа): $\mu_1 = (v_1, v_2, v_4, v_5, v_6, v_8)$, $L(\mu_1) = 13$, а также путь $\mu_2 = (v_1, v_2, v_4, v_6, v_8)$, $L(\mu_2) = 13$. Длина критического пути соответствует кратчайшему времени, за которое выполняются все операции в системе [4].

В реальных действующих схемах шламовые воды собираются в одном определенном узле и направляются на операцию предварительной и окончательной регенерации, распределяясь далее по всем узлам системы. Распределение происходит по соединяющим потокам с транспортными задержками в строгой технологической последовательности. Это значит, что отделение окончательной регенерации не может начать раньше работать или реагировать на изменения технологических параметров, чем отделение предварительной регенерации. Все будет происходить в заданной последовательности с суммарной транспортной задержкой соединяющих узлы потоков.

Под суммарной транспортной задержкой здесь понимается суммарное время транспортирования и обработки порции шлама во всех потоках и аппаратах, входящих в рассматриваемый технологический маршрут системы. Для орграфа ВШС это будет эквивалентно длине пути $L(\mu)$, которая определяется как сумма длин дуг, входящих в $\mu(2)$.

Для ВШС в зависимости от количества узлов вывода шлама определяется количество технологических маршрутов, по которым происходит обработка и перемещение шламовых потоков. Эти маршруты идентичны путям в орграфе, описывающем работу схемы, и включают в состав множество узлов, аппаратов и соединяющих коммуникаций. Суммарные значения длин дуг (инерционность аппаратов и трубопроводов), входящих в технологические маршруты, определяют критический маршрут вывода шлама.

Рассмотрим гипотетическую ВШС для создания схемы замещения с помощью ориентированных графов с заданными длинами и весовыми значениями дуг (рис. 3). При замещении ВШС ориентированным графом необходимо учесть все узлы и соединяющие их потоки. Для задания графа и последующего его восприятия ЭВМ наиболее удобным является способ определения множества смежностей, при котором для каждой вершины составляется список входящих и выходящих вершин.

Поскольку все операции ВШС происходят в определенной последовательности, и каждая последующая операции происходит по истечении некоторого времени, учитываются транспортные задержки и время переработки шламовых потоков. То есть граф, замещающий реальную ВШС, имеет определенные дли-

Зневоднення та сушіння. Водно-шламове господарство

ны дуг для объективной оценки работы системы с учетом ее инерционных свойств.

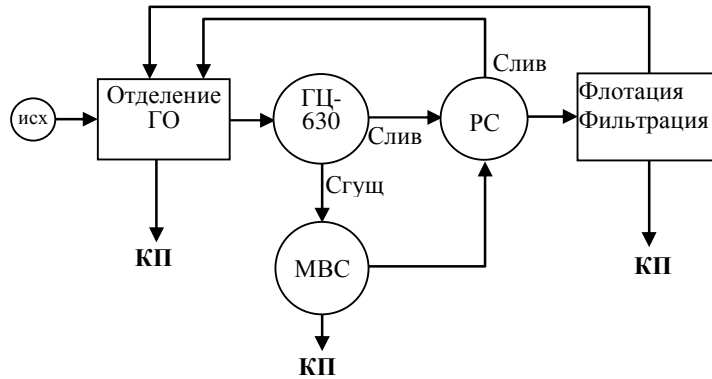


Рис. 3. Гипотетическая водно-шламовая система в блочном изображении

Для всех потоков транспортные задержки рассчитываются по геометрическим размерам трубопроводов и по величине объема подачи пульпы. Инерционные свойства аппаратов зависят в основном от объема емкостей, способа разделения шламовых потоков и определяются по данным практики. После анализа всех параметров, влияющих на эффективность работы ВШС, блочная схема замещается ориентированным графом с заданным значением длин дуг и с весовыми значениями дуг, равными коэффициентам распределения шлама.

Далее компьютерная программа воспроизводит реальную топологию системы и моделирует разделение исходного потока шламовых вод по узлам и аппаратам в установленных маршрутах. При этом соблюдается не только заданная последовательность, но и соответствующая задержка всех операций, входящих в состав технологической цепочки (рис. 4).

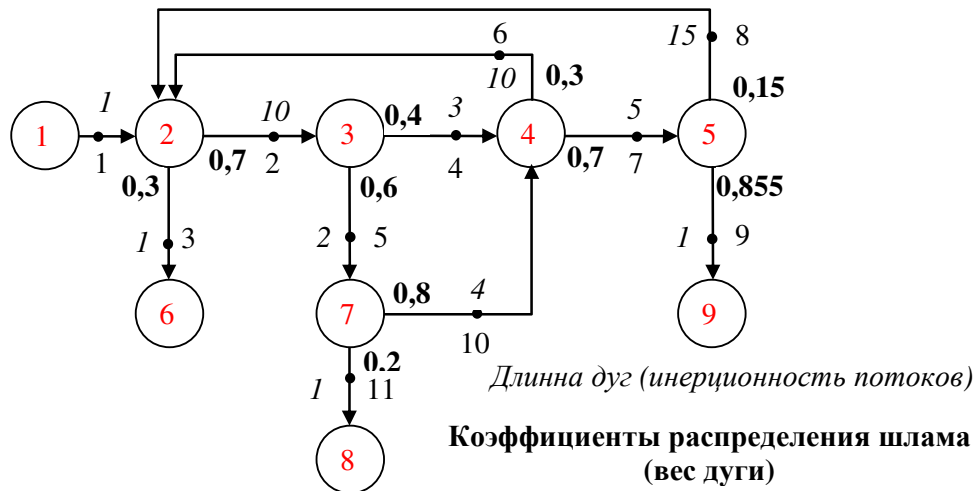


Рис. 4. Итерационная схема замещения гипотетической ВШС – ориентированный граф с заданными значениями дуг (транспортными задержками шламовых потоков)

Зневоднення та сушіння. Водно-шламове господарство

Результаты работы программы представляют собой большой массив данных для офисного приложения Excel. Для тонкого и для зернистого шлама архивируются индивидуальные файлы. Для каждого узла приводятся значения содержания шлама в период времени от начала работы до выхода на стационарный режим.

Далее результаты обрабатываются и представляются в виде диаграмм накопления тонкого или зернистого шлама. На основании полученных графиков выполняется детальный анализ процесса накопления шлама в сложных замкнутых технологических циклах с учетом инерционных свойств узлов, аппаратов и шламовых потоков.

Выводы и направления дальнейших исследований. Таким образом, работа ВШС может быть воспроизведена с помощью орграфов с длинами дуг равными транспортным задержкам шламовых потоков. При этом учитывается разделение шлама по всем возможным технологическим маршрутам со всеми разделительными операциями, входящим в эту цепь. Оценка эффективности работы ВШС по графам с известными длинами дуг является более полной и объективной, так как в реальных практических условиях каждый аппарат и соединяющие коммуникации характеризуются определенной транспортной задержкой. Наличие в схемах регенерации высоко инерционных аппаратов обуславливает появление критических путей – технологических маршрутов с максимальными транспортными задержками шламовых потоков, которые тормозят процесс достижения равновесной концентрации. Работу таких маршрутов можно оценить только по схемам замещения с графами, имеющими длины соединяющих дуг. Одним из направлений дальнейших исследований может быть замещение графами схем гравитационного отделения, так как узлы и потоки в нем так же влияют на инерционность водно-шламовой схемы.

Список литературы

1. Аристов А.О. Квазиклеточные сети. Синтез и циркуляция // Горный информационно-аналитический бюллетень. – 2013. – №2. – С. 125-128.
2. Голиков А.С. Анализ существующих методов расчета водно-шламовых систем углеобогащительных фабрик // Збагачення корисних копалин: Наук.-техн. зб. – 2006. – Вип. 25(66)-26(67). – С. 137-143.
3. Гарковенко Е.Е., Назимко Е.И. Совершенствование работы систем осветления оборотных вод углеобогащительных фабрик. – Днепропетровск: НАНУ ИГТМ, 2000. – 174 с.
4. Прокушев Л.А. Дискретная математика. Основы теории графов и алгоритмизации задач: Учебное пособие. – СПб: ГУАП, 2000. – 82 с.

© Голиков А.С., 2014

*Надійшла до редколегії 27.01.2014 р.
Рекомендовано до публікації д.т.н. О.І. Назимко*