

## Список литературы

1. Системы подземного транспорта на угольных шахтах / В. А. Пономаренко, Е. Л. Креймер, Г. А. Дунаев [и др.]. – М.: Недра, 1975. – 309 с.
2. Спиваковский А.О. Карьерный конвейерный транспорт / А.О. Спиваковский, М.Г. Потапов, Г.В. Приседский. – М.: Недра, 1979. – 264 с.
3. Степанов П. Б. Надежность многобункерных конвейерных линий / П. Б. Степанов, Л. М. Алотин // Изв. ВУЗов. Горный журнал. – 1978. – №1. – С. 94-99.
4. Климов Б. Г. Оценка эффективности функционирования шахтных транспортных систем с бункерами / Б. Г. Климов, В. Я. Богуславский // Изв. ВУЗов. Горный журнал. – 1976. – № 5. – С. 93–96.
5. Кирия Р. В. Применение фракталов к определению пропускной способности систем конвейерного транспорта горных предприятий / Р. В. Кирия // Системні технології: Регіональний міжвузівський збірник наукових праць. – Дніпропетровськ, 2010. – Випуск 2(67). – С. 167–174.
6. Кирия Р. В. Адаптивное управление конвейерными линиями горных предприятий / Р. В. Кирия, В. Ф. Монастырский, В. Ю. Максютенко // Форум гірників–2011: Матеріали міжнарод. конф., 12–15 жовтня 2011 р. – Днепропетровск: Національний гірничий університет, 2011. – С. 87–95.
7. Кирия Р. В. Математические модели функционирования систем конвейерного транспорта угольных шахт / Р. В. Кирия, Т. Ф. Мищенко, Ю. В. Бабенко // Системні технології: Регіональний міжвузівський збірник наукових праць. – Дніпропетровськ, 2014. – Випуск 1. – С. 146–158.
8. Кирия Р. В. Разработка быстрого алгоритма определения пропускной способности системы «конвейер – бункер – конвейер» / Р. В. Кирия, Т. Ф. Мищенко, Ю. В. Бабенко // Системні технології: Регіональний міжвузівський збірник наукових праць. – Дніпропетровськ, 2013. – Випуск 1. – С. 146–158.

*Рекомендовано до публікації д.т.н. Ширінім Л.Н.  
Надійшла до редакції 16.01.15*

УДК 622.625.28(043.5)

© І.О. Таран

### **НАУКОВЕ ОБҐРУНТУВАННЯ НОВИХ ТЕХНІЧНИХ РІШЕНЬ З УДОСКОНАЛЕННЯ ТРАНСМІСІЇ ШАХТНОГО ДИЗЕЛЕВОЗА**

Установлены зависимости кругового передаточного числа замкнутого контура гидрообъемно-механической трансмиссии от характера изменения потоков мощности с учетом потерь и к.п.д. в гидрообъемных передачах, определены и доказаны условия циркуляционных и безциркуляционных режимов работы двухпоточных гидрообъемно-механических коробок передач в случаях планетарного механизма на входе и выходе.

Встановлено залежності кругового передаточного числа замкнутого контуру гідрооб'ємно-механічної трансмісії від характеру зміни потоків потужності з урахуванням втрат і к.к.д. в гідрооб'ємних передачах, визначено і доведено умови циркуляційних і безциркуляційних режимів роботи двопотокових гідро-об'ємно-механічних коробок передач у випадках планетарного механізму на вході або виході.

The dependencies of the circular transmission number of a closed circuit of hydromechanical transmission on the nature of power stream variation are identified, taking into account losses and efficiency of the hydraulic transmissions, as well as conditions of circular and noncircular operating modes of double-stream hydromechanical gears are determined and proved for the case when planetary mechanism on entry and exit to be extremely important while choosing variator type.

**Вступ.** Ефективність роботи рейкового транспорту шахт багато в чому визначається технічною досконалістю засобів тяги, найбільш перспективні з яких – дизелевози. Переваги дизелевозів, які використовуються у багатьох вугледобувних країнах світу, визначають актуальність робіт зі створення національних зразків, що формують перспективний напрям шахтного локомотивобудування. Силкові установки дизелевозів – теплові двигуни – не в змозі забезпечити зміну параметрів потоку механічної енергії в межах, необхідних для виконання різних тягових і маневрових робіт. Регулювання силових і швидкісних параметрів потоку механічної енергії в дизельних двигунах нерационально, тому що розширення діапазону регулювання пов'язане зі значною витратою палива і збільшенням вихлопу газів у шахтну атмосферу. Враховуючи, що ефективна передача енергії, яка реалізується в тягове зусилля, забезпечується трансмісіями, робота присвячена розвитку наукових уявлень щодо вдосконалення трансмісії шахтного дизелевоза. Трансмісія – складний багаторежимний агрегат, що вимагає визначення необхідних конструктивних параметрів, які забезпечують паливну економічність, мінімальні викиди в шахтну атмосферу, високий к.к.д. і відповідність технічних характеристик трансмісії функціональному призначенню транспортного засобу.

Таким чином, мета роботи полягає у визначенні залежностей формування та передачі потоків потужності в елементах трансмісії шахтного дизелевоза у робочому діапазоні експлуатаційних швидкостей у реальних умовах експлуатації для обґрунтування нових технічних рішень з удосконалення трансмісії шахтного дизелевоза. Для досягнення сформульованої мети необхідно теоретично встановити взаємозв'язок кругового передаточного відношення замкнутого контуру двопотокових гідрооб'ємно-механічних коробок передач з параметром регулювання гідрооб'ємних передач для визначення закономірностей у характері зміни циркуляційних і безциркуляційних режимів у робочому діапазоні.

Основні результати дослідження. У кожному транспортному засобі для трансформації обертового моменту і кутової швидкості двигуна застосовуються трансмісії, які залежно від способу зміни передаточного відношення можуть бути двох класів: ступінчасті механічні та безступінчасті (повно- і двопотокові). Розрахунково-теоретичною основою при створенні безступінчастих трансмісій транспортних засобів визнано роботи вчених Г.А. Авруніна, Є.Є. Александрова, Т.М. Башти, Д.О. Волонцевича, К.І. Городецького, Е.С. Кісточкіна, В.О. Кононенко, М.К. Крісті, А.Д. Крюкова, Ю.І. Ловцова, В.О. Петрова, Ю.Ф. Пономаренка, В.М. Прокоф'єва, В.Б. Самородова, М.В. Філичкіна, І.С. Цитовича, К.Д. Шабанова [1].

Методика матричного аналізу трансмісій базується на розділенні кінематичної схеми на структурні елементи і зв'язки між ними та побудові матричної системи на базі узагальнених матриць кожного елемента. Перспективною, з погляду універсальності та можливості реалізації за допомогою обчислювальної техніки, є методика аналізу трансмісій проф. В.Б. Самородова [2], що вибрана за базову. У квазістаціонарній постановці повна матрична система трансмісії в загальному випадку нелінійна за рахунок втрат у механічній частині трансмісії на тертя в зубчастих зачепленнях і в більшій мірі – за рахунок об'ємних і механічних втрат в гідрооб'ємній передачі. Для аналізу повнопотокової гідрооб'єм-

но-механічної трансмісії шахтного (ГОМТ) дизелевоза Д8-600 кінематичну схему його трансмісії замінено структурною (рис. 1).

Нумерація кінематичних ланок на структурній схемі проводиться у такий спосіб, щоб кожній ланці відповідало власне позначення кутової швидкості –  $\omega_1 \dots \omega_6$ . Моменти ланок проставляються з подвійною індексацією, перший індекс моменту збігається з номером кінематичної ланки, другий – є латинською буквою за абеткою. На кожній ланці присутні мінімум два моменти, наприклад  $M_{2A}$  і  $M_{2B}$  для кінематичної ланки № 2, яким відповідає кутова швидкість  $\omega_2$ .

Базові елементи трансмісії наведені на рис. 2.

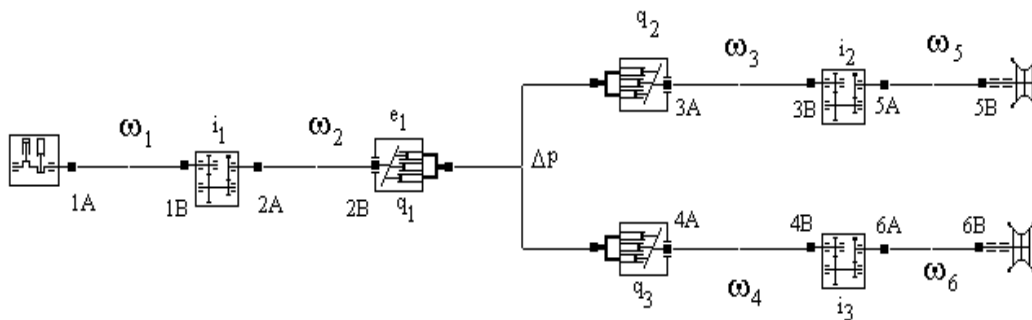


Рис. 1. Структурна схема ГОМТ дизелевоза Д8-600

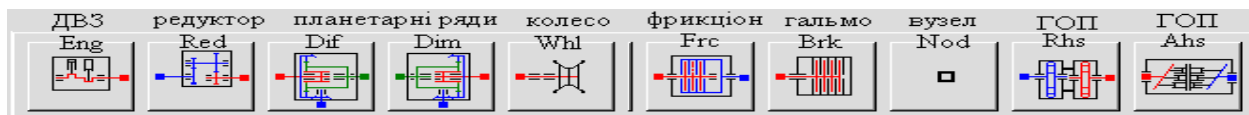


Рис. 2. Головне меню базових елементів трансмісії

Повна матрична система ГОМТ дизелевоза Д8-600 має вигляд:

$$\begin{bmatrix}
 -i_1 & 1 & 0 & 0 & 0 & 0 & 0 & 0 & 0 & 0 & 0 & 0 & 0 & 0 & 0 & 0 & 0 & 0 & 0 & 0 & 0 \\
 0 & 0 & -i_2 & 0 & 1 & 0 & 0 & 0 & 0 & 0 & 0 & 0 & 0 & 0 & 0 & 0 & 0 & 0 & 0 & 0 & 0 \\
 0 & 0 & 0 & -i_3 & 0 & 1 & 0 & 0 & 0 & 0 & 0 & 0 & 0 & 0 & 0 & 0 & 0 & 0 & 0 & 0 & 0 \\
 0 & -e_1 q_1 & q_2 & q_3 & 0 & 0 & 0 & 0 & 0 & 0 & 0 & 0 & 0 & 0 & 0 & 0 & 0 & 0 & 0 & 0 & \Sigma k_y \\
 1 & 0 \\
 0 & 0 & 0 & 0 & 1 & -1 & 0 & 0 & 0 & 0 & 0 & 0 & 0 & 0 & 0 & 0 & 0 & 0 & 0 & 0 & 0 \\
 0 & 0 & 0 & 0 & 0 & 0 & 0 & 0 & \eta_1 & i_1 & 0 & 0 & 0 & 0 & 0 & 0 & 0 & 0 & 0 & 0 & 0 \\
 0 & 0 & 0 & 0 & 0 & 0 & 0 & 0 & 0 & 0 & \eta_2 & 0 & 0 & i_2 & 0 & 0 & 0 & 0 & 0 & 0 & 0 \\
 0 & 0 & 0 & 0 & 0 & 0 & 0 & 0 & 0 & 0 & 0 & \eta_3 & 0 & 0 & i_3 & 0 & 0 & 0 & 0 & 0 & 0 \\
 0 & 0 & 0 & 0 & 0 & 0 & 0 & 0 & 0 & 0 & 0 & 0 & 1 & 0 & 0 & 0 & 0 & 0 & 0 & 0 & 0 \\
 0 & 0 & 0 & 0 & 0 & 0 & 0 & 0 & 0 & 0 & 0 & 0 & 0 & 1 & 0 & 0 & 0 & 0 & 0 & 0 & 0 \\
 0 & 0 & 0 & 0 & 0 & 0 & 0 & 0 & 0 & 0 & 0 & 0 & 0 & 0 & 1 & 0 & 0 & 0 & 0 & 0 & 0 \\
 0 & 0 & 0 & 0 & 0 & 0 & 0 & 0 & 0 & 0 & 0 & 0 & 0 & 0 & 0 & 1 & 0 & 0 & 0 & 0 & 0 \\
 0 & 0 & 0 & 0 & 0 & 0 & 0 & 0 & 0 & 0 & 0 & 0 & 0 & 0 & 0 & 0 & 1 & 1 & 0 & 0 & 0 \\
 0 & 0 & 0 & 0 & 0 & 0 & 0 & 0 & 0 & 0 & 0 & 0 & 0 & 0 & 0 & 0 & 0 & 1 & 1 & 0 & 0 \\
 0 & 0 & 0 & 0 & 0 & 0 & 0 & 0 & 0 & 0 & 0 & 0 & 0 & 0 & 0 & 0 & 0 & 0 & 1 & 1 & 0 \\
 0 & 0 & 0 & 0 & 0 & 0 & 0 & 0 & 0 & 0 & 0 & 0 & 0 & 0 & 0 & 0 & 0 & 0 & 0 & 1 & 1
 \end{bmatrix}
 \begin{bmatrix}
 \omega_1 \\
 \omega_2 \\
 \omega_3 \\
 \omega_4 \\
 \omega_5 \\
 \omega_6 \\
 M_{1A} \\
 M_{1B} \\
 M_{2A} \\
 M_{2B} \\
 M_{3A} \\
 M_{3B} \\
 M_{4A} \\
 M_{4B} \\
 M_{5A} \\
 M_{5B} \\
 M_{6A} \\
 M_{6B} \\
 \Delta p
 \end{bmatrix}
 =
 \begin{bmatrix}
 0 \\
 0 \\
 0 \\
 0 \\
 \omega_x \\
 0 \\
 0 \\
 0 \\
 0 \\
 \Delta M_1 \\
 \Delta M_2 \\
 \Delta M_3 \\
 M_x \\
 0 \\
 0 \\
 0 \\
 0 \\
 0 \\
 0 \\
 0
 \end{bmatrix}$$

де  $i_1, i_2, i_3$  – передаточні відношення редукторів;  $\eta_1, \eta_2, \eta_3$  – к.к.д. редукторів;  $e_1$  – параметр регулювання гідронасоса;  $q_1, q_2, q_3$  – продуктивність гідронасоса і гідромоторів відповідно, м<sup>3</sup>/рад;  $\sum k_y$  – сумарний коефіцієнт витоків у ГОП;  $M_{1A}$  – активний момент на валу двигуна внутрішнього згоряння (ДВЗ), Н·м;  $\Delta p$  – перепад робочого тиску, МПа;  $\omega_d$  – кутова швидкість колінчатого вала ДВЗ, отримана в процесі чисельного інтегрування при моделюванні роботи системи «двигун – трансмісія», рад/с;  $M_X$  – момент на ведучих колесах, Н·м.

Недоліком існуючої методики матричного математичного моделювання трансмісій є неможливість моделювання режимів роботи трансмісій на базі електричних передач. Для розвитку існуючої методики із застосуванням матричної алгебри і теорії електричних машин отримані матричні рівняння, що описують роботу синхронного генератора (1), частотного перетворювача (2), асинхронного двигуна (3) і електропередачі на їх базі (4):

$$\begin{bmatrix} -k_u & 0 & 1 & 0 & R_1 \\ -1 & 0 & 0 & 2\pi & 0 \\ 0 & 2\eta_r & 0 & 0 & k_u \end{bmatrix} \cdot \begin{bmatrix} \omega_1 \\ M_1 \\ U_1 \\ f_1 \\ I_1 \end{bmatrix} = \begin{bmatrix} 0 \\ 0 \\ 0 \end{bmatrix} \quad \begin{bmatrix} -k_e & 0 & 0 & 1 & 0 & 0 \\ 0 & -e & 0 & 0 & 1 & 0 \\ 0 & 0 & \eta_c & 0 & 0 & k_e \end{bmatrix} \cdot \begin{bmatrix} U_1 \\ f_1 \\ I_1 \\ U_2 \\ f_2 \\ I_2 \end{bmatrix} = \begin{bmatrix} 0 \\ 0 \\ 0 \end{bmatrix} \quad (1)$$

$$\begin{bmatrix} 0 & 2\pi(s-1) & 0 & 1 & 0 \\ 0 & 0 & k_r \eta_d & 0 & 1 \end{bmatrix} \cdot \begin{bmatrix} U_2 \\ f_2 \\ I_2 \\ \omega_2 \\ M_2 \end{bmatrix} = \begin{bmatrix} 0 \\ 0 \end{bmatrix} \quad \begin{bmatrix} e(1-s) & 0 & 1 & 0 \\ 0 & \eta & 0 & e \end{bmatrix} \cdot \begin{bmatrix} \omega_1 \\ M_1 \\ \omega_2 \\ M_2 \end{bmatrix} = \begin{bmatrix} 0 \\ 0 \end{bmatrix} \quad (4)$$

де  $k_u$  – коефіцієнт, що залежить від конструктивних характеристик генератора, зокрема, від магнітного потоку постійних магнітів, сумарної довжини обмотки, зазору між ротором і статором, В·рад/с;  $\omega_1$  – кутова швидкість вала генератора, рад/с;  $M_1$  – момент навантаження на валу генератора, Н·м;  $U_1$  – амплітудне значення напруги, В;  $I_1$  – амплітудна величина сили струму, А;  $f_1$  – частота напруги, Гц;  $\eta_r$  – постійна складова к.к.д. генератора, яка не враховує втрати потужності на активному опорі в обмотках статора;  $R_1$  – активний опір обмоток статора, Ом;  $U_1, U_2$  – напруга на вході та виході перетворювача, В;  $I_2$  – сила струму на виході перетворювача, А;  $\eta_c$  – постійний к.к.д. перетворювача;  $e \in [0; 2]$  – параметр регулювання;  $k_e \in [0; 1]$  – коефіцієнт трансформації, що відображає здатність частотного перетворювача регулювати напругу на виході;  $s$  – ковзання електродвигуна;  $\omega_2$  – кутова швидкість вала електродвигуна, рад/с;  $M_2$  – момент на валу електродвигуна, Н·м;  $\eta$  – добуток к.к.д. генератора, частотного перетворювача і механічного к.к.д. асинхронного електродвигуна.

З урахуванням заміни в структурній схемі дизелевоза Д8-600 роздільної гідросистеми на систему «генератор – частотний перетворювач – електродвигун» і застосуванням введених базисних матриць нових структурних елементів, проаналізовано повнопотокову електричну трансмісію, структурна схема якої наведена на рис. 3.

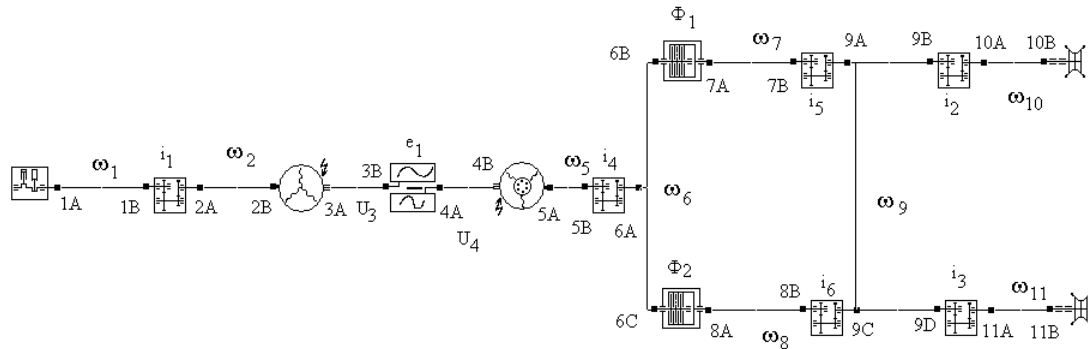


Рис. 3. Структурна схема повнопотокової електричної трансмісії

У результаті застосування повнопотокового варіанта електротрансмісії, як і у випадку повнопотокової ГОМТ, отриманий відносно низький к.к.д. трансмісії, який регламентується невисоким максимальним к.к.д. ГОП і електропередачі. У свою чергу, останній не перевищує 0,71, а з урахуванням к.к.д. редукторів загальний к.к.д. трансмісії складає не більше ніж 0,64. Перераховані недоліки властиві всьому класу повнопотокових трансмісій. Двопотокові безступінчасті трансмісії мають більш високі значення загального к.к.д. за рахунок передачі потужності не тільки через безступінчастий варіатор (ЕП або ГОП) з істотно змінним к.к.д., але і через механічну гілку з відносно високим к.к.д. Структурний та параметричний синтез безступінчастих двопотокових трансмісій дозволяє для заданого транспортного засобу визначити кінематичну схему та конструктивні параметри, оптимальні за тяговою динамікою або за к.к.д. у діапазонах найбільш імовірних робочих режимів тягово-транспортної машини, тобто максимізувати тягові й енергетичні можливості трансмісії. Застосування ЕП розглянутого типу можливо в двопотокових безступінчастих трансмісіях, кінематичні схеми яких забезпечують тільки паралельний потік потужності від двигуна до ведучих коліс по обох гілках трансмісії – механічній та електричній.

Закономірності передачі потужності по гілках двопотокових трансмісій розглянемо на прикладі двопотокових гідрооб'ємно-механічних коробок передач (ГОМ КП), які є складовою частиною ГОМТ.

Розглянемо клас двопотокових безступінчастих ГОМ КП з планетарним механізмом на виході (рис. 4). Для опису кутових швидкостей  $\omega$ , параметрів регулювання  $e$ , втрат і к.к.д.  $\eta$  перший індекс «1» буде належати регульованій гідромашині (ГМ1), індекс «2» – нерегульованій (ГМ2) [3]. Перепад робочого тиску  $\Delta p$  для обох гідромашин приймемо однаковим. На рис. 7 виділені ланки Д, К, В замкнутого контуру двопотокової ГОМ КП. Як правило, перед регульованою гідромашиною ГМ1 встановлюється узгоджувальний редуктор з передаточним ві-

дношенням  $i_1$ , а після нерегульованої гідромашини ГМ2 – редуктор з передаточним відношенням  $i_2$ ;  $i_3$  – передаточне відношення механічної передачі ( $i_3 = 0$ ).

При розгляді можливих режимів роботи ГОМТ (рис. 5) на підставі закону збереження енергії були виведені універсальні співвідношення, що описують частки потужності, які передаються по гілках трансмісії:

$$\frac{N_k}{N_D} = \frac{\eta_{ГОП}^{\pm 1}}{\eta_{ГОП}^{\pm 1} - i_{dkвд}}; \quad \frac{N_e}{N_D} = \frac{\eta_{ГОП}^{\pm 1} i_{dkвд}}{i_{dkвд} - \eta_{ГОП}^{\pm 1}}, \quad (5)$$

де  $\eta_{ГОП}$  – к.к.д. ГОП;  $i_{dkвд}$  – кругове передаточне відношення.

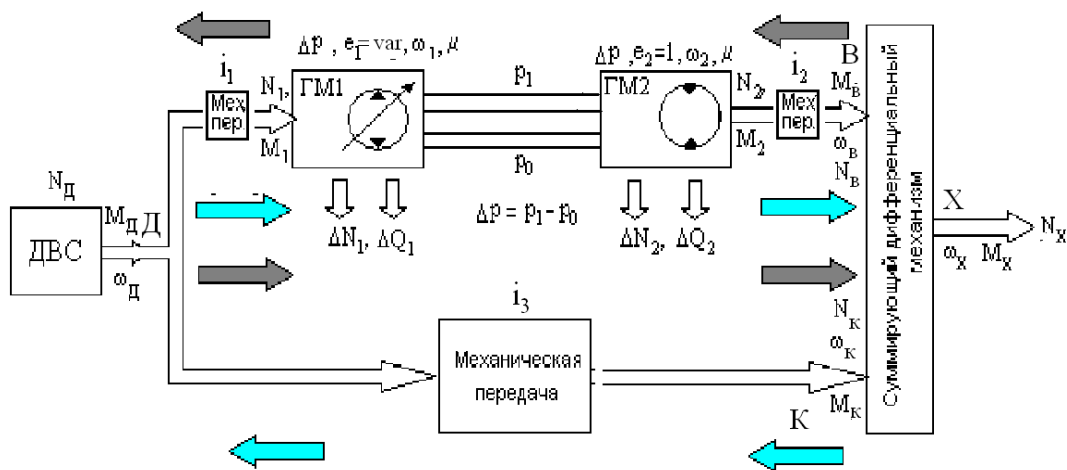


Рис. 4. Функціональна схема двопотокових безступінчастих ГОМ КП з планетарним механізмом на виході:  $N_1, M_1$  й  $N_2, M_2$  – потужності і моменти на валах ГМ1 і ГМ2;  $\omega_D, N_D, M_D$  й  $\omega_X, N_X, M_X$  – кутові швидкості, потужності й моменти на валу ДВЗ і вихідному валу;  $\Delta N_1, \Delta N_2$  – сумарні гідромеханічні втрати на гідромашинах;  $\Delta Q_1, \Delta Q_2$  – сумарні об'ємні втрати;  $p_0, p_1$  – тиск навантаження і підживлення відповідно;  $\mu$  – середній коефіцієнт динамічної в'язкості робочої рідини. Стрілки вказують можливі напрямки потоків потужності в двопотокових ГОМТ

В окремому випадку за відсутності втрат у ГОП ( $\eta_{ГОП} = 1$ ) вирази (5) приводять до співвідношень, що отримані в роботах М.К. Крісті, В.І. Красенькова і О.Д. Вашеца [4], для планетарних коробок передач.

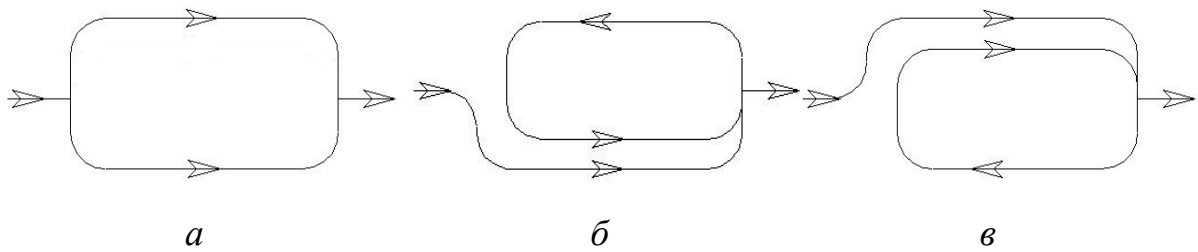


Рис. 5. Можливий розподіл потоків потужності в двопотокових ГОМТ: *a* – паралельні потоки; *б* – циркуляція через механічну гілку; *в* – циркуляція через ГОП

Отримані формули використані для побудови графіків, що дають повну і безперервну характеристику для будь-якого з розглянутих випадків відносно наявності циркулюючої потужності та її напрямку залежно від к.к.д. ГОП і кругового передаточного відношення замкнутого контуру.

У випадку 1 (рис. 5, *a*)  $i_{\text{дквд}} < 0$  циркуляції потужності в контурі ДКВД немає. На рис. 9 наведені графіки відношень  $N_k/N_\delta$  та  $N_\theta/N_\delta$  у разі відсутності втрат у ГОП та з їх урахуванням. Видно, що при зменшенні  $\eta_{\text{ГОП}}$  з 1 до 0,1 відповідно зменшуються ординати відношень  $N_k/N_\delta$  та  $N_\theta/N_\delta$  (II квадрант системи координат на рис. 6).

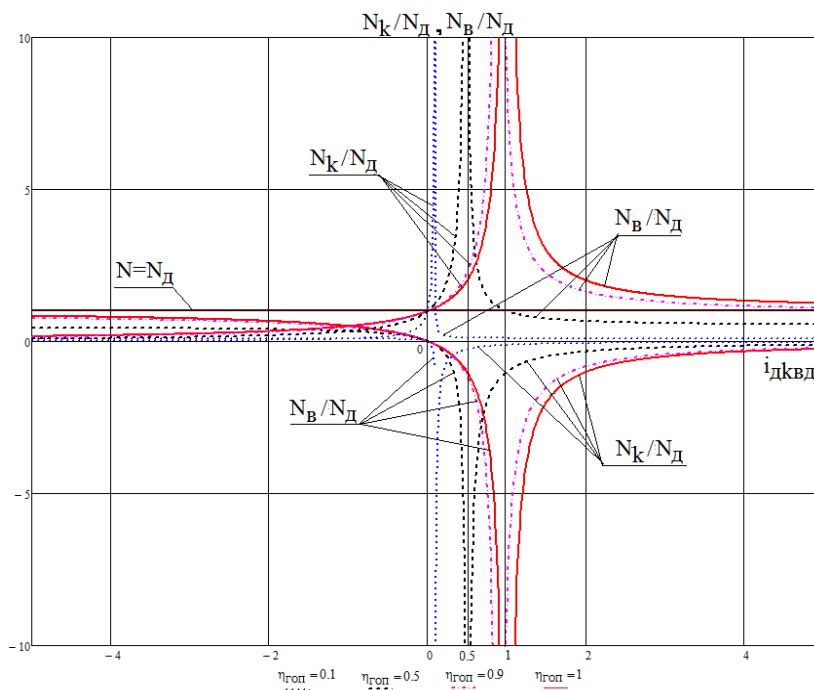


Рис. 6. Взаємозв'язок циркулюючих потужностей з круговим передаточним відношенням контуру ГОМТ для випадків 1 і 3

У випадку 3 (рис. 5, в)  $i_{\partial k \partial} > 0$  і при оберненні знаменників у виразах (5) в нуль, тобто в точках перетину вертикальних асимптот з віссю  $i_{\partial k \partial}$  в точках  $i_{\partial k \partial} = \eta_{ГОП}$ , теоретично циркулюючі потужності  $N_k$  і  $N_e$  спрямовуються в нескінченність за абсолютною величиною і мають різні знаки. При переході через точки  $i_{\partial k \partial} = \eta_{ГОП}$  циркулюючі потужності змінюють знаки. Отже, циркулююча потужність  $N_e$  збігається за напрямком, а значить і за знаком, з потужністю двигуна  $N_d$ , а відношення  $N_k/N_d$  та  $N_e/N_d$  розглядаються відповідно в I і IV квадрантах системи координат (рис. 6) при  $i_{\partial k \partial} > \eta_{ГОП}$ . У цьому випадку ГОП і ланка  $B$  перевантажені. Зі зменшенням  $\eta_{ГОП}$  від 1 до 0,1 вертикальна асимптота  $i_{\partial k \partial} = \eta_{ГОП}$  наближається до осі ординат справа наліво, а циркулюючі потужності  $N_k$  і  $N_e$  зменшуються за абсолютною величиною в порівнянні з випадком відсутності втрат при  $\eta_{ГОП} = 1$ .

Так, при  $\eta_{ГОП} = 0,5$  вертикальна асимптота  $i_{\partial k \partial} = \eta_{ГОП} = 0,5$ ; при  $\eta_{ГОП} = 0,9$  –  $i_{\partial k \partial} = \eta_{ГОП} = 0,9$ ; при  $\eta_{ГОП} = 0,1$  –  $i_{\partial k \partial} = \eta_{ГОП} = 0,1$ . Слід зазначити, що у випадку 3 циркуляція потужності починається при  $\eta_{ГОП} = 0,5$  та триває з ростом  $i_{\partial k \partial}$ . Однак втрати в ГОП і її к.к.д. суттєво змінюють характер циркуляції потужності. Так, в інтервалі  $0,5 < i_{\partial k \partial} < 1$  при  $\eta_{ГОП} = 0,5$  без урахування втрат (при  $\eta_{ГОП} = 1$ ) у замкнутому контурі ГОМ КП теоретично повинна бути циркуляція за випадком 2 із зворотним потоком потужності через ГОП, проте з урахуванням втрат (при  $\eta_{ГОП} = 0,5$ ) у цьому інтервалі спостерігається циркуляція за випадком 3 з прямим потоком потужності через ГОП.

Таким чином, доведено суттєвий вплив втрат в ГОП і їх к.к.д на кругове передаточне відношення замкнутого контуру, що в свою чергу впливає на перерозподіл потоків потужності в ньому, тому що значення й напрямки потоків енергії, які передаються ланками двопотокової передачі визначаються тільки значенням і знаком кругового передаточного відношення замкнутого контуру.

Особливістю безступінчастих двопотокових ГОМТ є те, що для повного максимально ефективного використання кінематичного і силового діапазону ГОП її робота на кожному швидкісному діапазоні повинна супроводжуватися попереминою зміною параметра регулювання  $e$  ГОП (і ГОМТ у цілому) в інтервалах  $e \in [-1; 1]$  і  $e \in [1; -1]$ . При цьому крива швидкості вихідної ланки  $\omega_x$  трансмісії (і, звичайно, лінійна швидкість  $V$  дизелевоза) при перемиканні з діапазону на діапазон зростає плавно і безступінчато. Тому похідна  $\frac{di_{xd}}{dV} > 0$  як

для випадку  $\frac{de}{dV} > 0$ , так і для  $\frac{de}{dV} < 0$ . Це добре ілюструється «пилоподібними» регулювальними характеристиками (РХ) ГОМТ – залежностями відносного параметра регулювання  $e$  від швидкості руху машини  $V$ .

Для безступінчастих ГОМТ існує два типи «пилоподібних» РХ [5]. Перший тип РХ проходить через нуль, це нульова або реверсивна РХ, і позначається



ся як РХ (0). Другий тип – нереверсивна РХ починається при  $V = 0$  і  $e = \pm 1$  і позначається як РХ ( $\pm 1$ ).

При аналізі апробованими методами теорій машин і механізмів замкнутих двопотокових передач та класичної безступінчастої двопотокової ГОМТ з планетарним механізмом передач (ПМП) на виході за ПМП прийнятий механізм, що складається з  $n$  планетарних рядів, який на кожному  $j$ -му діапазоні зводиться в даній структурі ГОМТ до еквівалентного ПМП з двома ступенями вільності. Одна з його ведучих ланок пов'язана з колінчатим валом двигуна  $\omega_k = \omega_\partial$ , друга через узгоджувальний редуктор  $i_1$ , гідромашини ГМ1 і ГМ2 та редуктор  $i_2$  також пов'язана з двигуном:  $\omega_g = e i_1 i_2 \omega_\partial$ . Веденою ланкою є ланка  $\omega_x$ . Припустимо, що на першому швидкісному діапазоні  $\omega_2 = \omega_g$ ,  $\omega_3 = \omega_x$ . Очевидно, що  $\omega_k = \omega_g$ ,  $\omega_g = e i_1 i_2 \omega_\partial$ ,  $\omega_\partial = const$ . З використанням для ПМП рівняння Вілліса:

$$\frac{\omega_k - \omega_x}{\omega_g - \omega_x} = k \Rightarrow (1 - k)\omega_x = \omega_k - k\omega_g = \omega_\partial - kei_1i_2\omega_\partial.$$

Кінематичний параметр ПМП або внутрішнє передаточне відношення  $i_{kg} = \frac{\omega_k}{\omega_g} \Big|_{\omega_x=0} = k$ . Для визначеності встановимо умови рушання машини на I ді-

апазоні: – при  $k < 0$  ( $i_{kg} < 0$ ),  $\omega_x = 0 \Rightarrow e = \frac{1}{ki_1i_2} = -1 < 0$ ;

– при  $k > 0$  ( $i_{kg} > 0$ ),  $\omega_x = 0 \Rightarrow e = \frac{1}{ki_1i_2} = +1 > 0$ .

Максимальне значення кутової швидкості  $\omega_x$  веденої ланки ГОМ КП досягається: – при  $k < 0$ ,  $e = 1$ ,  $\omega_x = \frac{1 - ki_1i_2(+1)}{1 - k} \omega_\partial > 0$ ;

– при  $k > 0$ ,  $e = -1$ ,  $\omega_x = \frac{1 - ki_1i_2(-1)}{1 - k} \omega_\partial > 0$ .

Очевидно, ці кутові швидкості однакові та відповідають у випадку 1 кінцю висхідної РХ (–1) при  $e = +1$ , а у випадку 2 – кінцю спадної РХ (+1) при  $e = -1$ . Причому висхідній РХ (–1) відповідає від'ємне значення  $i_{kg}$ , а спадній РХ (+1) – додатне значення  $i_{kg}$ . Певно, що з ростом  $\omega_x$  похідна  $\frac{d}{dV} \left( \frac{\omega_x}{\omega_\partial} \right) > 0$ . З

урахуванням того, що передаточне відношення ГОМ КП від вихідної ланки  $x$  до

двигуна  $i_{x\partial} = \frac{\omega_x}{\omega_\partial} = \frac{1 - ki_1i_2e}{1 - k}$ , то  $\frac{d}{dV} \left( \frac{\omega_x}{\omega_\partial} \right) = -\frac{ki_1i_2}{1 - k} \frac{de}{dV} > 0$ , звідки на висхідній

РХ (-1) при  $\frac{de}{dV} > 0$  внутрішнє передаточне відношення ПМП  $k < 0$ ,  $i_{k\delta} = k < 0$ , а на спадній РХ (+1)  $-\frac{de}{dV} < 0$ , тоді  $k > 0$ ,  $i_{k\delta} = k > 0$ . Знак кругового передаточного відношення з урахуванням  $i_{\delta k} = 1$ ,  $i_{k\delta} = k$ ,  $i_{\delta\delta} = i_1 i_2 e$ :

$$\begin{aligned} \text{sign}(i_{\delta k \delta}) &= \text{sign}(i_{\delta k} i_{k\delta} i_{\delta\delta}) = \text{sign}(1 \cdot k i_1 i_2 e) = \\ &= \text{sign}\left(k i_1 i_2 2 \left[ \frac{V - V_{1\min}}{V_{1\max} - V_{1\min}} - \frac{1}{2} \right] \text{sign} \frac{de}{dV}\right). \end{aligned}$$

Для висхідної РХ (-1) при  $\frac{de}{dV} > 0$   $k < 0$ ,  $i_{k\delta} = k < 0$  – для будь-якої швидкості першої половини швидкісного діапазону при  $V \in [0; 0,5V_{1\max}]$ :

$$\begin{aligned} \text{sign}(i_{\delta k \delta}) &= \text{sign}(k) \text{sign}(i_1 i_2) \text{sign}\left[ \frac{V - V_{1\min}}{V_{1\max} - V_{1\min}} - \frac{1}{2} \right] \times \\ &\times \text{sign} \frac{de}{dV} = (-1) \cdot (+1) \cdot (-1) \cdot (+1) = 1 > 0. \end{aligned}$$

Для спадної РХ (+1) при  $\frac{de}{dV} < 0$   $k > 0$ ,  $i_{k\delta} = k > 0$  – для будь-якої швидкості першої половини швидкісного діапазону при  $V \in [0; 0,5V_{1\max}]$ :

$$\begin{aligned} \text{sign}(i_{\delta k \delta}) &= \text{sign}(k) \text{sign}(i_1 i_2) \text{sign}\left[ \frac{V - V_{1\min}}{V_{1\max} - V_{1\min}} - \frac{1}{2} \right] \times \\ &\times \text{sign} \frac{de}{dV} = (+1) \cdot (+1) \cdot (-1) \cdot (-1) = 1 > 0 \end{aligned}$$

У контурі безступінчастих двопотокових ГОМ КП у першій половині швидкісного діапазону при  $V \in [0; 0,5V_{1\max}]$ , як при  $e \in [-1; 0]$  на висхідній РХ (-1), так і при  $e \in [+1; 0]$  на спадній РХ (+1), має місце циркуляція потужності, зворотний потік потужності через ГОП і виконуються умови  $i_{\delta k \delta} > 0$  і  $\text{sign}\left(e \frac{de}{dV}\right) < 0$ . Аналогічно одержимо таке: в контурі безступінчастих двопотокових ГОМТ у другій половині швидкісного діапазону при  $V \in [0,5V_{1\max}; V_{1\max}]$  як

при  $e \in [0; 1]$  на висхідній РХ (-1), так і при  $e \in [0; -1]$  на спадній РХ (+1), відсутня циркуляція потужності та виконуються умови  $i_{\partial k \partial} < 0$  і  $\text{sign}(e \frac{de}{dV}) > 0$ .

Докладні обчислення проведені для всіх шести можливих станів планетарного механізму передач на виході з ГОМ КП для спадної РХ (+1) [6].

Дослідження показують, що на спадних РХ (+1)  $i_{k\partial}$  завжди додатне, а в першій половині швидкісного діапазону до перетину регульовальної характеристики з віссю швидкості  $V$  циркуляція в двопотокових ГОМ КП з ПМП на виході завжди має місце із зворотним потоком потужності через ГОП, проте в другій половині швидкісного діапазону до максимальної швидкості на ньому має місце паралельний потік потужності в ГОМ КП та прямий потік потужності через ГОП. Аналогічно розглянутий клас двопотокових безступінчастих ГОМ КП з планетарним механізмом на вході. У зв'язку з відсутністю циркуляцій потужності в ГОМ КП, у яких ПМП розташований на вході, такі безступінчасті коробки передач є більш перспективними і можуть агрегатуватися необоротними варіаторами.

### **Висновки:**

1. Створення двопотокової електромеханічної трансмісії, в якій центральний вузол, що забезпечує безступінчасте регулювання, повинен працювати як у прямому, так і в зворотному потоці потужності, неможливе. Електрична передача може застосовуватися в двопотокових трансмісіях, схеми і конструкції яких забезпечують тільки паралельні потоки потужності, або у складі повнопотокової електромеханічної трансмісії.

2. Для аналізу трансмісій шахтних дизелевозів використана методика матричного моделювання. У ході чисельного експерименту встановлено, що повнопотокові гідروоб'ємно-механічні та електромеханічні трансмісії мають неприйнятно низький к.к.д. (0,6 – 0,7 – для ГОМТ, 0,64 – 0,71 – для ЕМТ), регламентований невисоким максимальним к.к.д. ГОП та електропередачі й низькі тягові та техніко-економічні характеристики. Це властиво всьому класу повнопотокових трансмісій.

3. Доведена лема про наявність або відсутність циркуляцій потужності в трансмісії, що визначає вибір типу використовуваного варіатора. Встановлено, що у зв'язку з відсутністю циркуляцій потужності в ГОМ КП, в яких ПМП розташований на вході, такі безступінчасті коробки передач є більш перспективними.

4. Встановлено взаємозв'язок кругового передаточного відношення двопотокових гідрооб'ємно-механічних коробок передач з параметром регулювання гідрооб'ємних передач у всіх можливих випадках розташування планетарного механізму на вході та виході, що дозволило встановити залежності формування, розподілу та передачі потоків потужності по гілках двопотокових гідрооб'ємно-механічних трансмісій.

## Список літератури

1. Александров Е.Е. Динамика самоходного транспортного средства с двухпоточной ГОМТ / Е.Е. Александров, И.В. Музыка, В.Б. Самородов // Динамика и прочность машин. – Харьков: Вища шк., 1985. – Вып. 42. – С. 99 – 104.
2. Самородов В.Б. Основы теории автоматизированной генерации математических моделей трансмиссий / В.Б. Самородов // Механика и машиностроение. – 1998. – № 1. – С. 109 – 115.
3. Самородов В.Б. Научное обоснование структуры силовых матричных систем моделирующих работу гидрообъемно-механических трансмиссий / В.Б. Самородов // Вестник ХГПУ. – 1999. – Вып. 47. – С. 33 – 37.
4. Красеньков В.И. Проектирование планетарных механизмов транспортных машин / В.И. Красеньков, А.Д. Вашец. – М.: Машиностроение, 1986. – 272 с.
5. Таран И.А. Результаты исследования закономерностей распределения потоков мощности на примере трансмиссии шахтного дизелевоза / И.А. Таран // Збірник наукових праць НГУ. – 2012. – № 37. – С. 190 – 198.
6. Таран И.А. Взаимосвязь кругового передаточного отношения двухпоточной трансмиссии с параметром регулирования в случае планетарного механизма на выходе / И.А. Таран // Науковий вісник НГУ. – 2012. – № 3. – С. 78 – 85.

*Рекомендовано до публікації д.т.н. Ширінім Л.Н.  
Надійшла до редакції 16.01.15*