

ВИЗНАЧЕННЯ ХАРАКТЕРИСТИК СТРУКТУРНОЇ МІЦНОСТІ ЛЕСОВИХ ҐРУНТІВ, ЩО СКЛАДАЮТЬ СХИЛИ РІЧКОВИХ ДОЛИН

Проведено аналіз методів визначення структурного зчеплення лесових ґрунтів та їх недоліків. Показано необхідність правильного вибору схеми випробувань, яка б найточніше моделювала особливості роботи ґрунту при зсувних процесах, та методу обробки результатів досліджень.

Проведен анализ методов определения структурного сцепления лесовых грунтов и их недостатков. Показана необходимость правильного выбора схемы испытаний, которая бы наиболее точно моделировала особенности работы грунта при оползневых процессах и метода обработки результатов исследований.

The analysis of methods for determining structural loess soils coupling and their shortcomings was being made. The necessity of proper selection of circuit testing that would most accurately modeled features of the soil during shear processes, and the method of processing the results of research was being shown.

Вступ. Однією з особливостей інженерно-геологічної будови Полтавського лесового плато є наявність улоговин у покрівлі водотривкого шару, який розміщується на глибині близько 16–18 м від поверхні землі. Улоговини мають різноманітні розміри, форму та походження [1], але характерною їх особливістю є утворення в них потоків ґрунтових вод, що розвантажуються з плато на схили річкових долин, ярів та балок. Вплив таких ґрунтових потоків на стан ґрунтів проявляється у зменшенні їх міцності, що особливо характерно для лесів. Відбувається це внаслідок того, що під впливом ґрунтових вод лесові ґрунти переходять у текучий стан, у їх товщі виникають процеси суфозії, що призводить до виникнення зсувів. Однак улоговини розташовані не лише на схилах, а й на плато, і потоки ґрунтових вод створюють вплив на стан лесових ґрунтів, які є основою для фундаментів будівель і споруд.

Огляд останніх джерел досліджень і публікацій. Питання визначення достовірних характеристик лесових ґрунтів у свій час вивчали такі вчені, як В.Г. Березанцев, Г.М. Біч, І.П. Бойко, Ю.Л. Винников, С.С. Вялов, М.Л. Зоценко, М.В. Корнієнко, М.М. Маслов, С.Р. Месчян, В.Ф. Разорьонов, М.О. Цитович, В.Б. Швець, Н.С. Швець, О.В. Школа, А.В. Яковлев та інші. Однак проблема визначення достовірних характеристик міцності ґрунтів і на цей момент залишається доволі актуальною. Численні дослідження з визначення характеристик міцності лесового ґрунту показують, що після зволоження вони різко зменшуються. Так, за даними Ю.К. Зарецького, кут внутрішнього тертя знижується на 3–5°, а зчеплення зменшується в 3–5 разів [2]. Аналогічні дані отримано Ю.М. Абелевим [3] для лесових ґрунтів м. Грозний. За його даними кут внутрішнього тертя зменшується на 3–5°, а зчеплення – в 4–5 разів. Така тенденція підтверджується іншими дослідниками. Так, за дослідженнями Я.Д. Гільмана, С.М. Клепікова, А.В. Яковлева [4, 5, 6] зменшення питомого зчеплення відбувається в 1,7–2 рази, кута внутрішнього тертя φ – в 1,1–1,2 разу; за

Є.М. Сергеевим [7] c зменшується вдвічі; за даними професора П.О. Коновалова [8] c – утричі, ϕ – удвічі. Унаслідок цього лесові основи, що мали достатньо високу первинну несучу здатність при природній вологості, значно втрачають міцність після досягнення коефіцієнта водонасичення $S_r=0,8$ [8, 9], причому втрата міцності відбувається, незважаючи на просідання ґрунтів, що призводить до їх ущільнення.

Значний вплив на визначення характеристик лесових ґрунтів мають умови проведення випробувань зразків, тому **метою** досліджень було визначення характеристик міцності ґрунту, що відповідають його природному стану та порівняння їх з характеристиками, отриманими за стандартними методиками. Для отримання таких значень необхідно також правильно вибрати методику обробки результатів дослідів. Це дозволить з більшою точністю оцінити стійкість схилу та запроєктувати протизсувні споруди з необхідною надійністю. Однак, крім зволожуючого фактора ґрунтових вод, необхідно враховувати вплив їх потоку на зміну характеристик міцності ґрунту.

Основний матеріал і результати. Стійкість схилів в багатьох випадках залежить від характеристик міцності ґрунтів та їх фізичного стану. Особливий вплив на міцність лесових ґрунтів створюють ґрунтові води, адже їх розвантаження з плато відбувається як раз через схили. Ґрунтові води рухаються по улоговинам – заглибленням в покрівлі водотривкого шару, що призводить до розвитку суфозії та зменшення механічних характеристик ґрунту. В результаті обводнення лесові ґрунти переходять у текучо-пластичний чи навіть у текучий стан, що унеможлиблює відбір зразків ґрунту при проведенні польових вишукувань, тому зазвичай користуються методом аналогій розповсюджуючи характеристики ґрунту, відібраного вище рівня ґрунтових вод на увесь шар лесового ґрунту.

Нормами регламентується проведення випробувань на зрушення за двома схемами – консолідовано-дренованого та неконсолідовано-недренованого випробування. Перед проведенням випробувань проводять попереднє ущільнення ґрунтів при різних вертикальних тисках. В залежності від схеми випробування та стану ґрунту значення тисків коливається в межах 0,05–0,30 МПа. Однак ці значення вертикального тиску часто перевищують природний тиск на ґрунт, що приводить до ущільнення ґрунту і отримання завищених результатів.

Для прикладу візьмемо лесовий суглинок з території зсуву на Інститутській горі в м. Полтава. В природному стані ґрунт має такі характеристики: $\rho=1,64$ т/м³; $\rho_s=2,67$ т/м³; $\rho_d=1,39$ т/м³; $W=0,18$; $W_L=0,30$; $W_P=0,20$. При замоканні ґрунту до $S_r=0,9$ вологість ґрунту становитиме $W_{sat}=0,31$, а значення показника текучості складе $I_L=1,1$. Після попереднього ущільнення вертикальним тиском 0,3 МПа внаслідок деформації зразка ґрунту значення коефіцієнту пористості e зменшилося з 0,92 до 0,82, відповідно вологість водонасичення становитиме 0,277, а показник текучості $I_L=0,77$. Таким чином ми бачимо, що після ущільнення ґрунт, який у природному стані набував текучої консистенції при замоканні, може досягти лише текучопластичного стану (а в деяких випадках – лише м'якопластичного). Таким чином, ми свідомо зміцнюємо ґрунт перед випробуванням і отримуємо завищені значення характеристик міцності. Наведе-

ний приклад спонукає нас зробити висновок, що похибка утворюється в результаті ущільнення ґрунту вертикальним навантаженням, що перевищує природне.

З іншого боку при використанні неконсолідовано-недренованої схеми випробувань термін його проведення не повинен перевищувати двох хвилин. Випробування вважаються закінченими, якщо при прикладанні чергового ступеня дотичного навантаження відбувається миттєвий зріз (зрив) однієї частини зразка по відношенню до іншої або загальна деформація зрізу буде перевищувати 5 мм. Та якщо для консолідовано-дренованої схеми випробування така умова цілком прийнятна, то прискорені випробування за другою схемою знову ж таки дають завищені результати.

Уникнути цього явища можна використовуючи обробку результатів випробувань у логарифмічних координатах (рис. 1.).

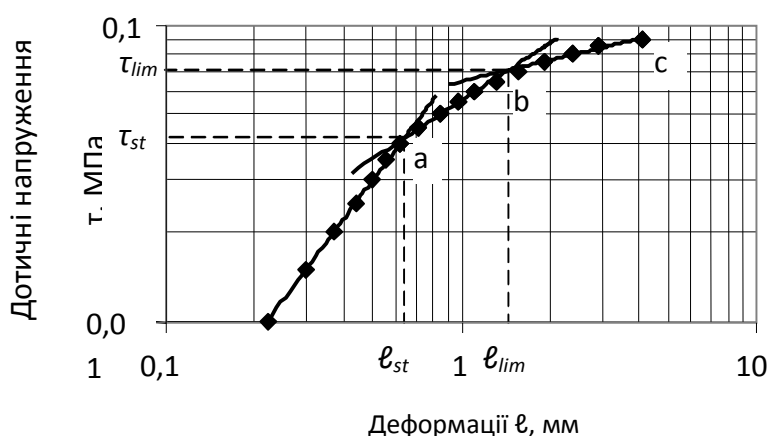


Рис. 1. Графік залежності деформацій ℓ від дотичних напружень τ в логарифмічних координатах: а, b і с – точки зміни фаз деформування; ℓ_{st} і ℓ_{lim} – деформації, при яких руйнуються структурні та загальні зв'язки відповідно

На графіках така залежність має вигляд ламаної лінії з переломом у двох точках (рис. 1). Перша точка (а) відповідає закінченню фази ущільнення та початку фази локальних зрушень та прийнята за структурний опір ґрунту зрушенню. Друга точка (b) відповідає закінченню фази локальних зрушень та початку фази пластичних деформацій і відповідає довготривалому опору.

В лабораторних умовах проведено визначення характеристик міцності лесового суглинку з такими фізичними характеристиками: щільність ґрунту $\rho=1,78 \text{ т/м}^3$, вологість $W=0,195$, щільність частинок ґрунту $\rho_s=2,67 \text{ т/м}^3$, вологість на межі текучості $W_L=0,30$, вологість на межі пластичності $W_p=0,20$.

Для порівняння характеристик міцності ґрунту, отриманих після попереднього ущільнення різними тисками було проведено дві серії дослідів. В одній серії ущільнення проводилось при вертикальних тисках 0,1 МПа, 0,2 МПа, 0,3 МПа, а в іншій – при тисках, що не перевищували природний тиск. Результати випробувань приведені на рис. 2.

Як видно, при ущільненні ґрунту вертикальним тиском, що перевищує природний тиск відбувається зміцнення ґрунту і значення питомого структурного зчеплення, отримане таким чином буде завищене. Таким чином можна зробити висновок, що випробування на зрушення необхідно проводити при вертикальних тисках, які не перевищують природного тиску.

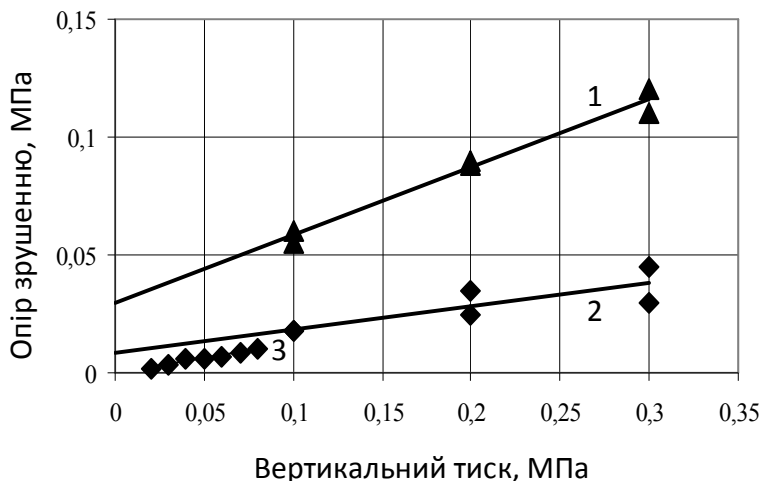


Рис. 2. Результати випробувань лесового суглинку на зрушення: 1 – за методикою довготривалого зчеплення; 2 – за методикою структурного зчеплення; 3 – за методикою структурного зчеплення при малих вертикальних тисках

Для вивчення зміни фізико-механічних властивостей ґрунтів улоговин під дією ґрунтових вод у лабораторних умовах було проведено серію досліджень. Для випробувань було відібрано зразки лесового суглинку. Зразки ґрунту відбиралися у кільця з площею поперечного перерізу $A=40 \text{ см}^2$ та висотою $h_0=35 \text{ мм}$. Після відбору зразків ґрунту визначалися його фізичні характеристики. Для дослідження впливу фільтрації води через зразок ґрунту кільце з ґрунтом розміщували у стакані (рис. 3), й зазор між стінкою стакана та кільцем герметизувався. На кільце одягали спеціальні герметичні прокладки, які щільно прилягали до зовнішнього боку кільця й стінок стакана. Ці прокладки були необхідні для того, щоб фільтрація води відбувалася лише через зразок ґрунту. Після встановлення прокладок зазор між стаканом та верхом кільця заповнювався епоксидною смолою для герметизації.

Для вивчення впливу потоку ґрунтових вод на зміни характеристик ґрунту було сконструйовано прилад, конструкцію якого наведено на рис. 4. Під час дослідів через відібрані зразки ґрунту пропускали воду знизу вгору при різних значеннях напірного градієнта.

Для забезпечення тривалої фільтрації води необхідний запас води зберігався в ємності 1. Постійність напірного градієнта забезпечувалася підтриманням рівня води в ємності 2 за допомогою поплавкового клапана 3. Безпосередньо з ємності 2 вода потрапляла в нижню частину приладів для випробування ґрунту на тривалу дію фільтраційного потоку води 4. Після фільтрації через зразок ґрунту 5 вода вільно

витікала через отвір 6 у верхній частині приладу. Ємності та прилади для випробування зразків були з'єднані між собою гнучкими трубками для забезпечення постійної фільтрації води при сталому значенні напірного градієнта.

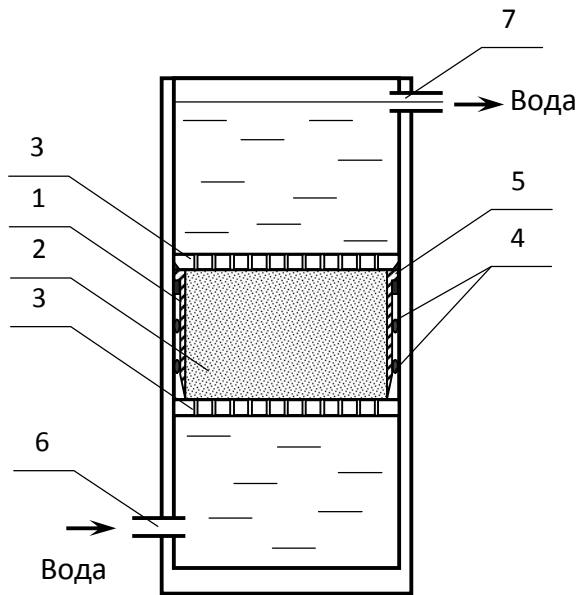


Рис. 3. Схема установки кільця в стакан для випробування ґрунту на тривалу дію фільтраційного потоку води: 1 – металеве кільце; 2 – зразок ґрунту; 3 – дірчаті штампів; 4 – герметизуючі прокладки; 5 – герметик (епоксидна смола); 6 – отвір для подачі води; 7 – отвір для виходу води

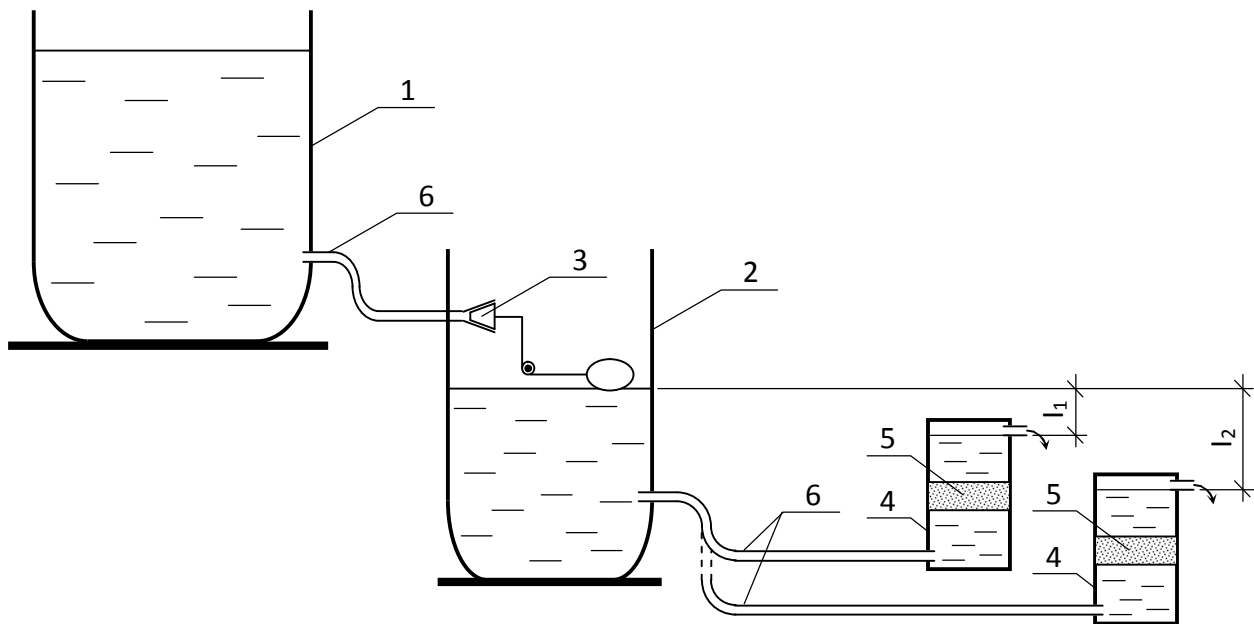


Рис. 4. Схема приладу для визначення впливу фільтраційного потоку на характеристики ґрунту: 1 – бак з водою; 2 – ємність з водою для підтримання постійного напірного градієнта; 3 – клапан поплавкового типу; 4 – стакан; 5 – зразок ґрунту; 6 – з'єднувальні трубки

З метою вивчення впливу напірного градієнта випробуванню піддавалися кілька груп зразків ґрунту, відібраного з одного і того ж майданчика. Випробу-

вання кожної групи проводилися при різних напірних градієнтах. У кожній групі зразки було поділено на серії. Тривалість витримки кожної серії зразків при постійному значенні напірного градієнта варіювалась у межах від 3-х до 18-ти місяців, після чого зразки використовувалися для визначення механічних характеристик ґрунтів у приладі одноплощинного зрушення.

Результати випробування на зрушення оброблялись у логарифмічних координатах з метою отримання характеристик міцності за методом структурного та довготривалого зчеплення.

За результатами проведених досліджень було виявлено, що питоме зчеплення ґрунту зменшилось у 2,2 разу, кут внутрішнього тертя – на $6 - 8^\circ$, а модуль деформації ґрунту – майже вдвічі. Однак особливої уваги заслуговує той факт, що структурне зчеплення лесового ґрунту в результаті тривалої дії потоку ґрунтових вод зникає повністю.

В результаті проведених випробувань можна зробити такі **висновки**. По-перше при визначенні характеристик міцності лесових ґрунтів за результатами одноплощинного зрушення попереднє ущільнення зразків необхідно проводити при вертикальних тисках, що не перевищують природний. По-друге обробка результатів випробувань у логарифмічних координатах дозволяє уникнути завищення результатів при проведенні швидкого зрушення за неконсолідовано-недренованою схемою. А також на основі проведених лабораторних досліджень з урахуванням впливу дії потоку ґрунтових вод в улоговинах можна зробити висновок про зменшення характеристик міцності й деформативності лесового ґрунту.

Список літератури

1. Біда, С.В. Особливості зсувних процесів на схилах річкових долин / С.В. Біда // Будівельні конструкції: міжвід. наук.-техн. збірник. Вип. 75: у 2-х кн.: Книга 2. – К.: ДП НДІБК, 2011. – С. 371–377.
2. Зарецкий, Ю.К. Вязкопластичность ґрунтов и расчеты сооружений / Ю.К. Зарецкий. – М.: Стройиздат, 1988. – 352 с.
3. Абелев, Ю.М. Основы проектирования и строительства на просадочных макропористых ґрунтах / Ю.М. Абелев, М.Ю. Абелев. – М.: Стройиздат, 1979. – 272 с.
4. Гильман, Я.Д. Основания и фундаменты на лессовых просадочных ґрунтах / Я.Д. Гильман. – Ростов-на-Дону: Изд-во РИСИ, 1991. – 217 с.
5. Клепиков, С.Н. Расчет сооружений на деформируемом основании / С.Н. Клепиков. – К.: НИИСК, 1996. – 204 с.
6. Яковлев, А.В. Особливості проектування, будівництва, експлуатації будівель і споруд на лесовому ґрунті та зсувонебезпечній території України / А.В. Яковлев, Ю.Л. Винников. – К.: НМК ВО, 1992. – 252 с.
7. Сергеев, Е.М. Ґрунтоведение / Е.М. Сергеев. – М.: Издат. Моск. ун-та, 1959. – 333 с.
8. Коновалов, П.А. Основания и фундаменты реконструируемых зданий / П.А. Коновалов. – М.: ВНИИТПИ, 2000. – 318 с.
9. Інженерна геологія. Механіка ґрунтів, основи і фундаменти / М.Л. Зоценко, В.І. Коваленко, А.В. Яковлев, О.О. Петраков, В.Б. Швець, О.В. Школа, С.В. Біда, Ю.Л. Винников. – Полтава: ПолтНТУ, 2004. – 568 с.

*Рекомендовано до публікації д.т.н. Долговою Т.І.
Надійшла до редакції 25.11.13*