

В.С. БІЛЕЦЬКИЙ, д-р техн. наук,

Н.В. СУРГОВА

(Україна, Донецьк, Донецький національний технічний університет)

ДОСЛІДЖЕННЯ ВПЛИВУ РЕЖИМУ ТЕЧІЇ ВОДОВУГІЛЬНОЇ ПУЛЬПИ НА СЕЛЕКТИВНУ АГРЕГАЦІЮ ТОНКОДИСПЕРСНОГО ВУГІЛЛЯ

Постановка проблеми та аналіз досліджень і публікацій в яких започатковано її вирішення. Відомо, що у процесі селективної агрегації тонкодисперсного вугілля гідрофобними реагентами частота обертання імелера агітатора пульпи суттєво впливає на швидкість агрегатоутворення, зольність відходів, діаметр гранул [1, 2]. Процес селективної флокуляції тонкодисперсного вугілля ведеться в широкому діапазоні частот: 6-10 с⁻¹ [3, 4], 17-34 с⁻¹ [4, 5], від 34 до 170-250 с⁻¹ [6]. Різною також є окружна лінійна швидкість робочого органу агітатора гідросуміші: 10-20 м/с [7], 20-26 м/с [5, 7].

Разом з тим водовугільна пульпа передається в межах вуглезбагачувальної фабрики примисловим гідротранспортом. Питання використання промислових гідротранспортних установок вуглезбагачувальних фабрик як допоміжної чи основної ланки для реалізації селективної агрегації тонкодисперсного вугілля гідрофобними реагентами, наприклад, перед флотацією, раніше системно не вивчалось.

Мета статті – дослідження впливу режиму течії водовугільної пульпи на результати процесу селективної агрегації тонкодисперсного вугілля гідрофобним реагентом, а також можливості реалізації процесу агрегування безпосередньо у промисловій гідротранспортній системі вуглезбагачувальної фабрики.

Вклад основного матеріалу досліджень. Специфіка дослідження процесу збагачення тонкодисперсного вугілля з використанням елементів промислових гідротранспортних систем вуглезбагачувальної фабрики полягає в тому, що, по-перше, відсутня математична модель процесу селективної флокуляції тонкодисперсного вугілля у гідротранспортній системі фабрики. Така модель складна, вимагає багато вихідних даних, одержання яких ускладнене. Крім того, така модель повинна включати субмоделі поведінки тонкодисперсного вугілля у насосах, лінійному трубопроводі, засувках, колінах (згинах, поворотах, інших місцевих опорах) трубопровода тощо.

По-друге, дослідження процесу селективної флокуляції тонкодисперсного вугілля безпосередньо у гідротранспортній системі вуглезбагачувальної фабрики в реальних масштабах недоцільне – воно громіздке і витратне, і разом з тим практично не забезпечує можливості варіації факторів, які впливають на процес (тобто активний експеримент).

Вказані дві обставини обумовлюють вибір для дослідження методу фізичного моделювання.

Флотація

Так як одним з основних механізмів селективної флокуляції тонкодисперсного вугілля є турбулентна дифузія (що показано у главі 2), критерієм фізичного моделювання нами вибрано число Рейнольдса – безрозмірна величина, котра характеризує режим течії рідини, зокрема ступінь турбулентності течії водо-вугільної гідросуміші у потоці.

Число Рейнольдса у загальному вигляді визначається за формулою [8]:

$$Re = \frac{\rho \cdot v \cdot l}{\mu}, \quad (1)$$

де ρ – густина пульпи, μ – коефіцієнт динамічної в'язкості, v – характерна швидкість течії пульпи, l – характерний розмір, який дорівнює максимальному масштабу турбулентних пульсацій.

Для наших умов формула (1) може бути приведена до вигляду [9]:

$$Re = \frac{v \cdot D \cdot \rho}{\mu}, \quad (2)$$

де D – внутрішній діаметр труби промислової гідротранспортної системи вуглефабрики.

Зауважимо, що ламінарна течія має місце, коли число Re менше від критичного значення. Для випадку течії води в круглій трубі $Re_{кр}=2000-2200$ [9].

Розвинена турбулентність, яка необхідна для реалізації процесу селективної флокуляції тонкодисперсного вугілля за механізмом турбулентної дифузії має місце при $Re_{р.т.} \gg Re_{кр}$. За попередніми оцінками, діапазон значень чисел Рейнольдса у елементах промислових гідротранспортних систем вуглезбагачувальної фабрики складає $(10-100) \cdot 10^3$.

Процес селективної флокуляції тонкодисперсного вугілля реалізовано у лабораторних імпелерних мішалках, обладнаних варіатором швидкості обертання вала імпелера. Лабораторна установка включала турбулентну мішалку з електроприводом, яка забезпечувала зміну частоти обертання вала у межах $0-70 \text{ с}^{-1}$. Робоча камера мішалки – циліндр діаметром 9 см і об'ємом робочої камери 1 л. Імпелер чотирилопастний діаметром $3/4$ від діаметра робочої камери (рис. 1).

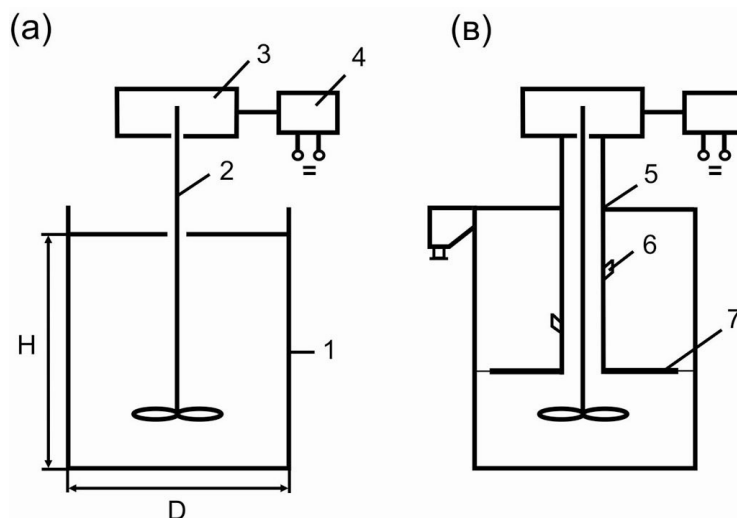


Рис. 1. Лабораторні імпелерні мішалки:
 а – мішалка з імпелером, в – мішалка, обладнана додатковими елементами, які впливають на процес циркуляції пульпи): 1 – корпус мішалки; 2 – вал імпелера; 3 – варіатор швидкості обертання мішалки; 4 – електропривод; 5 – центральна труба; 6 – патрубок циркуляції; 7 – розділюючий диск

В якості вихідного прийняте вугілля крупністю 0-0,2 мм марки Г і шлами шихти коксівного вугілля крупністю 0-0,3 мм. Масляний агент – гас і топковий мазут марки М100. Густина пульпи $\rho_{вс}=250$ г/л; рівень рН=7; зольність вугілля $A_B^d=15-20\%$.

Рекомендовані швидкості та продуктивності для промислових гідротранспортних установок (ГТС), у тому числі вуглезбагачувальних фабрик подані у табл. 1.

Таблиця 1

Рекомендовані швидкості та продуктивності для трубопроводного транспорту водовугільних суспензій [9]

Призначення ГТС	Внутрішній діаметр трубопровода D , м	Інтервал швидкості v , м/с	Інтервал продуктивності Q , м ³ /год
Промислова	0,150	0,150 – 0,375	9,55 – 23,80
	0,200	0,200 – 0,500	22,5 – 56,50
	0,250	0,250 – 0,650	44,0 – 109,5

Виходячи з цього, приймаємо для експерименту діапазон частот обертання вала імпелера 300-2500 xv^{-1} .

На рис. 2-4 подані результати виконаних нами експериментів, а також для порівняння, залучених експериментальних даних одержаних раніше В.С. Білецьким [10] та В.П. Шилаєвим [11].

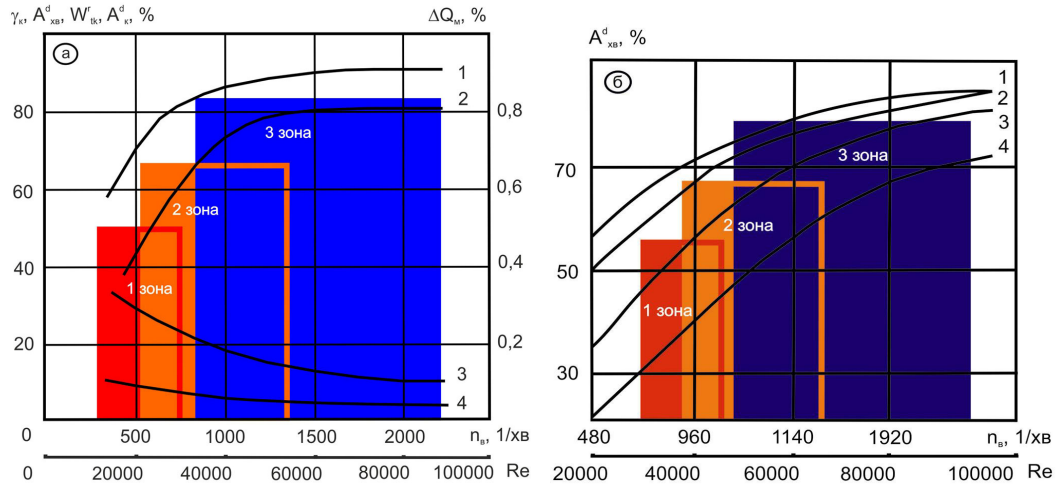


Рис. 2. Експериментальні залежності:

- а – (газ), 1 – виходу концентрату γ_k ; 2 – зольності відходів A_{xb}^d ;
 3 – вологості концентрату W_{tk}^r ; 4 – зольності концентрату A_k^d від частоти обертання мішалки-агітатора n_b та числа Re ;
 б – (мазут), 1 – зольності концентрату A_{xb}^d від частоти обертання мішалки-агітатора n_b та числа Re при тривалості агітації $\tau_a=10$ хв; 2 – 5 хв; 3 – 3 хв; 4 – 1 хв

Одночасно на рис. 2-4 показані розрахункові області чисел Рейнольда, які відповідають промисловим гідротранспортним установкам збагачувальних фабрик.

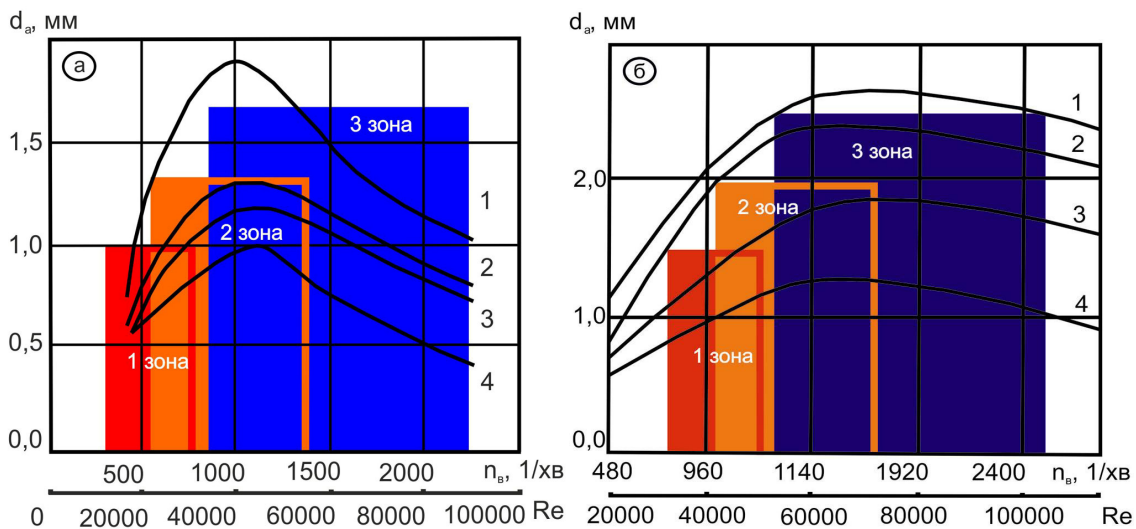


Рис. 3. Експериментальні залежності діаметра агломерата d_a від частоти обертання мішалки-агітатора n_b та числа Re при різних витратах зв'язуючого:
 а – (газ), 1 – $Q_r=30$ мас.%; 2 – 20 мас.%; 3 – 15 мас.%; 4 – 10 мас.%; б – (мазут);
 1 – $Q_m=16$ мас.%; 2 – 15 мас.%; 3 – 14 мас.%; 4 – 12 мас.%

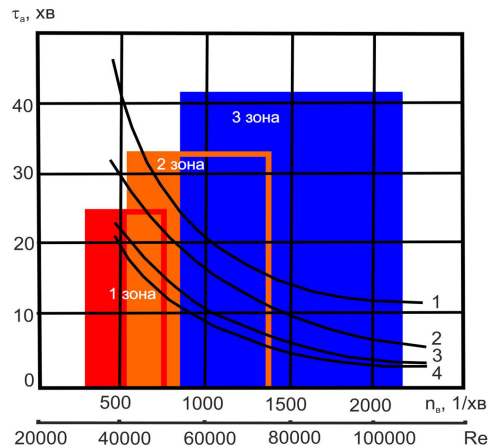


Рис. 4. Експериментальні залежності тривалості агітації τ_a від частоти обертання мішалки-агітатора n_a та числа Re при різних витратах зв'язуючого (гас):
1 – $Q_M = 10$ мас.%; 2 – 15 мас.%; 3 – 20 мас.%; 4 – 30 мас.%

Прокоментуємо одержані дані. Як видно з рис. 2 а, залежність виходу концентрату від турбулентності течії рідини $\gamma_k(Re)$ має експоненційний характер і максимальне значення $\gamma_k = 90\%$ досягається при $Re = 40000-60000$. Аналогічно максимальне значення зольності відходів $A_{хв}^d = 80\%$ досягається при $Re = 60000$. Криві залежності вологості $W_{тк}^r$ і зольності A_B^d концентрату від числа Re має м'який характер. При цьому мінімальна вологість $W_{тк}^r = 12-10\%$ досягається при $Re = 60000-80000$, а зольність концентрату A_B^d при $Re = 40000-80000$ знаходиться в межах 5-7%.

З точки зору забезпечення стабільних і найкращих результатів селективної флокуляції тонкодисперсного вугілля прерогативним є трубопровід діаметром 250 мм в усьому інтервалі швидкості течії рідини 0,250-0,650 м/с (зона 3). Практично такі ж самі результати селективної флокуляції вугілля одержуються в трубопроводі діаметром 0,2 м при швидкості течії рідини 0,4-0,5 м/с (права частина зони 2). У трубопроводі діаметром 0,15 м (зона 1) і у трубопроводі діаметром 0,2 м при швидкості рідини $< 0,4$ м/с (ліва частина зони 2) результати селективної флокуляції тонкодисперсного вугілля гірші ($\gamma_k = 60-70\%$; $A_{хв}^d = 40-60\%$; $W_{тк}^r = 32-22\%$; $A_B^d = 10-8\%$).

Залежності зольності відходів від турбулентності течії рідини $A_{хв}^d(Re)$ при різних тривалостях агітації τ_a , які зображені на рис. 3 б, також мають експоненційний характер. Максимальне значення $A_{хв}^d$ досягається при $Re = 80000-100000$. Для $\tau_a = 10$ хв вона складає 90 %, для $\tau_a = 5$ хв – 80-90%, для $\tau_a = 3$ хв – 75-80% і для $\tau_a = 1$ хв – 68-72%.

Ці криві також підтверджують, що трубопроводи діаметром 250 мм (зона 3) є найбільш ефективними у використанні в усьому інтервалі швидкості течії рідини 0,250-0,650 м/с. Вони забезпечують відділення найбільш високозольних відходів. Але у трубопроводі діаметром 200 мм при швидкості течії рідини 0,4-0,5 м/с (права частина зони 2) результати поступово знижуються. У трубопроводах діаметром 150 мм (зона 1) і у трубопроводах діаметром 200 мм при швидкості рідини $< 0,4$ м/с (ліва частина зони 2) зольність відходів

Флотація

найменша. При $\tau_a=10$ хв вона дорівнює A_{xv}^d досягає 65-75%, при $\tau_a=5$ хв – 60-70%, при $\tau_a=3$ хв – 45-55% і при $\tau_a=1$ – 35-45%.

Експериментальні залежності діаметра агломератів від турбулентності течії рідини $d_a(Re)$ (рис. 3а) при різних витратах зв'язуючого Q_r (гасу) мають параболічний характер. Максимальний діаметр агломератів d_a досягається при $Re=30000-50000$. При витраті зв'язуючого $Q_r=30$ мас.% він досягає 1,7-1,9 мм, при $Q_r=20$ мас.% – 1,2-1,3 мм, при $Q_r=15$ мас.% – 1,1-1,2 мм, при $Q_r=10$ мас.% – 0,9-1,0 мм.

Найбільший розмір гранул досягається при використанні трубопровода діаметром 250 мм в усьому інтервалі швидкості течії рідини 0,250-0,650 м/с (зона 3) та трубопровода діаметром 200 мм при швидкості течії рідини 0,4-0,5 м/с (зона 2). У трубопроводі діаметром 150 мм (зона 1) і у трубопроводі діаметром 200 мм при швидкості рідини $< 0,4$ м/с (ліва частина зони 2) результати агрегування навіть не наближаються до екстремума (при будь-якій кількості зв'язуючого Q_r діаметр d_a коливається від 0,55-1,0 мм).

Експериментальні залежності діаметра агломератів від турбулентності течії рідини $d_a(Re)$ при різних витратах зв'язуючого Q_m (мазуту) з рис. 3б також мають параболічний характер, діаметр агломератів d_a досягає найбільшого значення при $Re=50000-70000$. При витраті зв'язуючого $Q_m=16$ мас.% він коливається в межах 2,5-2,6 мм, за $Q_m=15$ мас.% – 2,2-2,3 мм, за $Q_m=14$ мас.% – 1,5-1,9 мм, за $Q_m=12$ мас.% – 1,2-1,3 мм.

Найбільший розмір гранул досягається при використанні трубопровода діаметром 250 мм в усьому інтервалі швидкості течії рідини 0,250-0,650 м/с (зона 3). Але у трубопроводі діаметром 200 мм при швидкості течії рідини 0,4-0,5 м/с (ліва частина зони 2) розмір флокул поступово зменшується. У трубопроводі діаметром 150 мм (зона 1) і у трубопроводі діаметром 200 мм при швидкості рідини $< 0,4$ м/с (ліва частина зони 2) розміри отриманих агрегатів-гранул значно знижуються (при будь-якій кількості зв'язуючого Q_m діаметр d_a коливається від 0,8-1,3 мм).

Експериментальні залежності тривалості агітації від турбулентності течії рідини $\tau_a(Re)$ при різних витратах зв'язуючого Q_m , зображені на рис. 4, теж параболічного характеру. Як видно з графіка, чим більша турбулентність потоку, тим менший повинен бути час агітації і тим швидше починається флокуляція. При $Re=100000$ і витраті зв'язуючого $Q_m=10$ мас.% вона протікає приблизно 11 хвилин, при $Q_m=15$ мас.% – 6 хв, при $Q_m=20$ мас.% – 4 хв, при $Q_m=30$ мас.% – близько 3 хв.

При використанні трубопроводів діаметром 250 мм в усьому інтервалі швидкості течії рідини 0,250-0,650 м/с (зона 3) тривалість агітації найменша. В трубопроводі діаметром 200 мм при швидкості течії рідини 0,4-0,5 м/с (права частина зони 2) тривалість агітації значно підвищується. У трубопроводі діаметром 0,15 м (зона 1) і у трубопроводі діаметром 200 мм при швидкості рідини $< 0,4$ м/с (ліва частина зони 2) тривалість агітації тонкодисперсного вугілля найвища з отриманих (при $Q_m=10$ мас.% – 47 хвилин, при $Q_m=15$ мас.% – 32 хв, при $Q_m=20$ мас.% – 23 хв, при $Q_m=30$ мас.% – десь 20 хв.).

Висновки

1. Досліджено вплив режиму течії водовугільної пульпи на результати процесу селективної флокуляції тонкодисперсного вугілля гідрофобними реагентами. Встановлено, що основні технологічні показники селективної флокуляції тонкодисперсного вугілля гідрофобними реагентами, а саме вихід концентрату, зольність концентрату і відходів, вологість концентрату досягають раціональних і оптимальних значень при турбулентності $Re = 40000-60000$. Тривалість процесу агрегації суттєво знижується при $Re = 80000$ і досягає мінімальних значень при $Re = 100000$.

2. Експериментально показана можливість реалізації процесу агрегування безпосередньо у промисловій гідротранспортній системі вуглезбагачувальної фабрики. При цьому найбільш ефективно селективна агрегація вугілля протікає у трубопроводі діаметром 250 мм при швидкостях течії пульпи 0,250-0,650 м/с.

У подальших дослідженнях слід розглянути вплив на режим течії водовугільної пульпи (а, отже, і на процес селективної флокуляції тонкодисперсного вугілля гідрофобними реагентами) місцевих опорів гідротранспортної системи вуглезбагачувальної фабрики.

Список літератури

1. Белецкий В.С. Технологические основы рационального использования масляной грануляции для обезвоживания и облагораживания гидравлически транспортируемых углей: Автореф. дис. ... канд. техн. наук. – Д., 1986. – 17 с.
2. Папушин Ю.Л. Масляная агломерация высокозольного антрацитового топлива: Автореф. дис. ... канд. техн. наук. – Д., 1987. – 16 с.
3. Белецкий В.С., Кхелуфи А. Сохранение технологических свойств коксующегося угля при гидравлическом транспортировании // Кокс и химия. – 1996. – №4. – С. 9-10.
4. Деминерализация углей с помощью технологи агломерации / Д.Д. Саркар, Б.Б. Ко-нар, С. Сакха и др. // 7 Международный конгресс по обогащению угля. – Сидней, 1976. – Н3.
5. Bogenschneider V. Oliflok-process // Aufbereitungs – Technik. – 1997 – 18, №5. – S. 219-224.
6. Кейпс К.Е. Применение сферической агломерации в углеобогащении // 7 Междуна-родный конгресс по обогащению угля. – Сидней, 1976. – Н2.
7. Заявка № 55-107212, Япония. МКІ³ С10L 5/00. Спосіб зневоднення вугілля / К. Нага-та. Міцуї дзосен. Заявл. 06.08.80. Опубл. 20.02.82. – 4 с.
8. Левич В.Г. Физико-химическая гидродинамика. – М.: Издат. физ.-мат. литер., 1959. – 700 с.
9. Світлий Ю.Г., Білецький В.С. Гідравлічний транспорт: Монографія). – Донецьк: Схід-ний видавничий дім, Донецьке відділення НТШ, "Редакція гірничої енциклопедії", 2009. – 436 с.
10. Білецький В.С., Сергеев П.В. Папушин Ю.Л. Теорія і практика селективної масля-ної агрегації вугілля. – Донецьк., 1996. – 264 с.
11. Шишаев В. П. Обогащение и обезвоживание тончайших угольных шламов с приме-нением каскадно-адгезионной сепарации и грануляции: Автореф. дис. ... канд. техн. наук. – М.: ВЗПИ, 1969. – 29 с.

© Білецький В.С., Сургова Н.В., 2011

*Надійшла до редколегії 25.10.2011 р.
Рекомендовано до публікації д.т.н. О.І. Назімко*