

Е.Е. ГАРКОВЕНКО, д-р техн. наук
(Украина, Донецк, ГП "Укруглекачество"),

Е.И. НАЗИМКО, д-р техн. наук, **А.Н. КОРЧЕВСКИЙ**
(Украина, Донецк, Донецкий национальный технический университет),

Ю.Н. ГАРИН, **А.В. ПАРХОМЕНКО**
(Украина, Луганск, ЗАО "Машиностроительный завод им. Пархоменко"),

Ю.А. РОЗАНОВ
(Украина, Донецк, ООО "РАЙТ"),

С.В. МАРТЬЯНОВ
(Украина, Луганск, ООО "КоалИст")

СРАВНИТЕЛЬНЫЕ ИСПЫТАНИЯ ВИБРАЦИОННЫХ ПНЕВМАТИЧЕСКИХ СЕПАРАТОРОВ ВЕЕРНОГО ТИПА ПРИ ОБОГАЩЕНИИ УГЛЕЙ

Проблема и ее связь с научными и практическими задачами. В последнее время наблюдается тенденция роста популярности сухих методов разделения и обогащения различных сыпучих материалов. Применение метода вибропневматической сепарации позволяет создавать малогабаритные, компактные и мобильные обогатительные установки с круглогодичным циклом работы. Эти установки имеют возможность оперативного управления и регулирования основных технологических параметров процесса обогащения. Существенную роль играет независимость от водных ресурсов и коммуникационных сооружений складирования высоковлажных продуктов, что является немаловажным положительным фактором размещения установок в местах с ограниченной обеспеченностью гидроресурсами.

Использование сухого метода обогащения с использованием вибропневматической сепарации может широко применяться при предварительной переработке горной массы угледобывающих предприятий с целью снижения зольности рядового угля, а также при вторичной стадии утилизации породугольных отвалов, что является особенно актуальным в современных условиях.

Анализ исследований и публикаций. В 60-70-х годах прошлого столетия этот метод обогащения был признан технически и экономически наиболее целесообразным для обогащения каменных и бурых углей Северного и Южного Урала, Дальнего Востока, Печерского бассейна, Кузбасса, Подмосковского бассейна [1]. В тот период работало 13 обогатительных фабрик и 10 обогатительных установок, которые ежегодно перерабатывали более 30 млн. т углей или около 8% всех обогащаемых углей СССР.

Постановка задачи. Целью данной работы является сравнительное исследование работы вибрационных пневматических сепараторов отечественного и импортного производства (Китай).

Гравітаційна сепарація

Изложение материала и результаты. ГП "УкрOGLEкачество", ЗАО "Луганский машиностроительный завод имени А.Я. Пархоменко", ООО "Райт", кафедра обогащение полезных ископаемых Донецкого национального технического университета и ООО "Качество Плюс" совместными усилиями осуществили реализацию проекта и курирование строительства модульной обогатительной установки на основе сепаратора СВП-5,5×1, изготовленного ЗАО "Луганский машиностроительный завод имени А.Я. Пархоменко". Техническая характеристика сепаратора СВП-5,5×1 приведена в табл. 1.

Таблица 1

Наименование параметра и размерность	Величина
1. Рабочая площадь разделения, м ²	6,7
2. Ширина деки, м	1,4
3 Производительность по исходному материалу, т/ч,	50
4. Крупность обогащаемого материала, мм	до 75
5. Поверхностная влага материала, %	до 8
6. Насыпная плотность материала, т/м ³	до 2,8
7. Погрешность разделения (при максимальной производительности)	0,25
8. Диапазон регулируемой частоты качания деки, с ⁻¹	3,0-6,7
9. Габаритные размеры, мм	
длина	6450
ширина	3900
высота	7800
10. Масса, кг	12600
11. Установленная мощность, кВт, не более	15

В конструкции сепаратора применена пульсирующая подача технологического воздуха под перфорированную деку. Принцип работы и конструкция деки сепаратора позволяют получать качество продуктов обогащения (с выделением двух или трех продуктов) согласно требованиям потребителя. Распределение зольности в потоке дифференциально растет по периметру разгрузочной части деки сепаратора и повторяет закон распределения зольности и выходов фракций исходного сырья.

Обогащение угля или других сыпучих материалов гравитационной крупности происходит на наклонных качающихся деках 9 с перфорированной рабочей поверхностью 10, через отверстия которой продувается воздух. Воздух под деку подается технологическим вентилятором 8 через воздухопровод 1, разделенный в верхней части на патрубки 2 и диффузоры 3 (рис. 1). Число патрубков и диффузоров соответствует числу воздушных полей сепаратора. Запыленный воздух удаляется через зонт 4.

В конструкции деки предусмотрена возможность изменения углов ее наклона в поперечном и продольном направлениях. На деке сепаратора расположены направляющие 12 (рифли), изготовленные из стальных полос разной высоты. Наибольшую высоту рифли имеют в поле I в зоне разгрузки концентрата 13. Высота направляющих постепенно уменьшается как в продольном, так и в поперечном направлении, в зоне выгрузки отходов 11 она минимальна. Материал из загрузочного устройства 6 поступает на деку сепаратора, где с помощью питателя распределяется, образуя постель 5.

Збагачення корисних копалин, 2010. – Вип. 41(82) – 42(83)

Гравітаційна сепарація

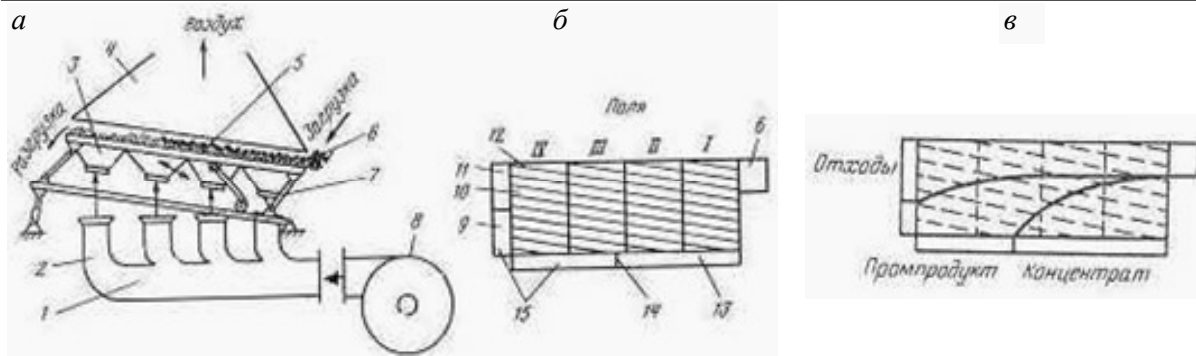


Рис. 1. Схема вибрационного пневматического сепаратора:
а – вид сбоку; *б* – вид деки сепаратора сверху, *в* – зоны выделения
 продуктов обогащения на деке сепаратора

Дека, установленная на наклонных опорах 7, совершает возвратно-поступательные движения (качания), благодаря чему постель по инерции подбрасывается вверх в направлении, перпендикулярном к плоскости опор. В результате подбрасываний и одновременного воздействия потока воздуха материал постели разрыхляется и приобретает "текучесть".

Благодаря наклону деки в поперечном направлении и поступательному движению постели слой легких частиц, располагающийся выше направляющих, постепенно "сползает" вниз, под углом к оси сепаратора и разгружается вдоль его борта в передней части деки. Нижние слои постели, находящиеся между направляющими, продвигаются вдоль них. Разгрузка продуктов происходит по периметру сепаратора (рис. 1, *в*).

На рис. 2 представлена конструктивная схема комплекса обогащения на основе вибрационного пневматического сепаратора СВП-5,5×1. Данный комплекс входит в состав модульной установки по переработке углесодержащих материалов [3].

В настоящее время в Украине в некоторых случаях применяются пневматические сепараторы типа FGX (Китай, Тангшанское Отделение Углеобогащения Китайского Угольного исследовательского института CCRI) с альтернативной конструктивной схемой исполнения. Принцип действия сепаратора FGX и основные конструктивные элементы показаны на рис. 3, техническая характеристика – в табл. 2.

<i>Таблица 2</i>	
Наименование параметра и размера	Величина
1 Рабочая площадь разделения, м ²	6
2 Производительность по исходному материалу, т/ч,	42-60
4 Крупность обогащаемого материала, мм	До 80
5 Диапазон регулируемой частоты качания деки, мин ⁻¹	980
6 Габаритные размеры, мм	
длина	12000
ширина	10000
высота	7800
8 Масса, кг	9200
9 Установленная мощность, кВт, не более	20

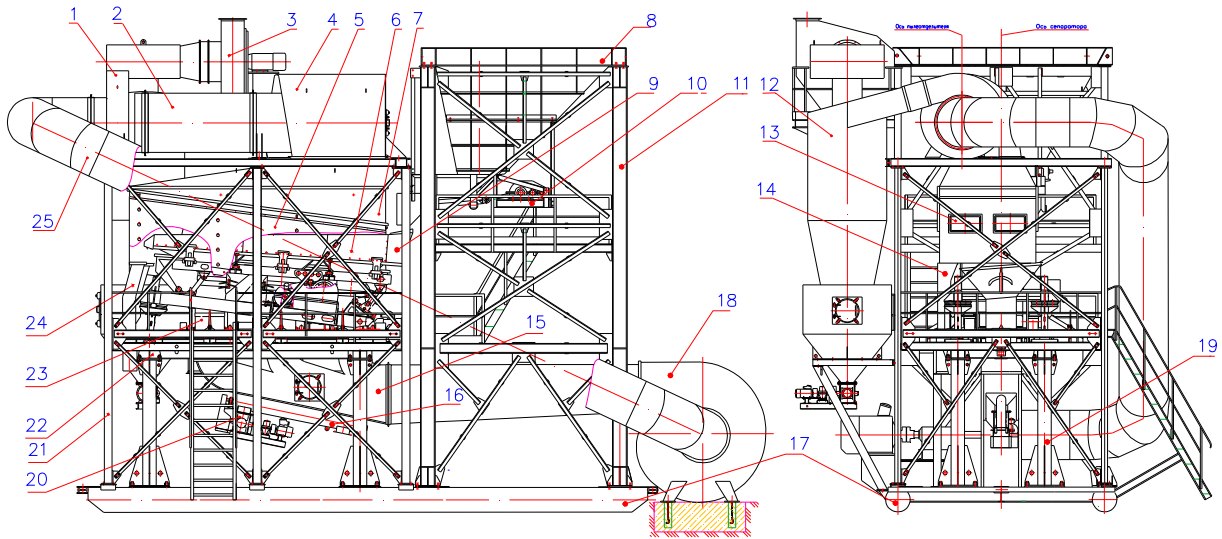


Рис. 2. Комплекс обогащения на основе вибрационного пневматического сепаратора СВП-5,5×1

- 1 – закручивающая улитка; 2 – труба; 3 – вентилятор дутьевой ВДНУ 12,5;
 4 – пылеотделитель; 5 – шпора; 6 – сепаратор СВП – 5,5×1; 7 – зонт; 8 – бункер;
 9 – загрузочный лоток; 10 – питатель ПК-1,2-8,0; 11 – металлоконструкция; 12 – циклон;
 13 – окно смотровое; 14 – приемные воронки; 15 – воздухопровод; 16 – разгрузчик;
 17 – платформа; 18 – дымосос ДН17; 19 – стойка; 20 – дозатор; 21 – металлоконструкция;
 22 – рама; 23 – пульсатор; 24 – воронка породная; 25 – трубопровод

Сепаратор FGX изготовлен в подвесном исполнении. В качестве приводного механизма применяется спаренный блок мотор-вибраторов. В отличие от отечественной конструкции здесь имеется возможность создания только синусоидального цикла вибровозбуждения, кроме того, технологический воздух подается под деку без пульсирующих возмущений.

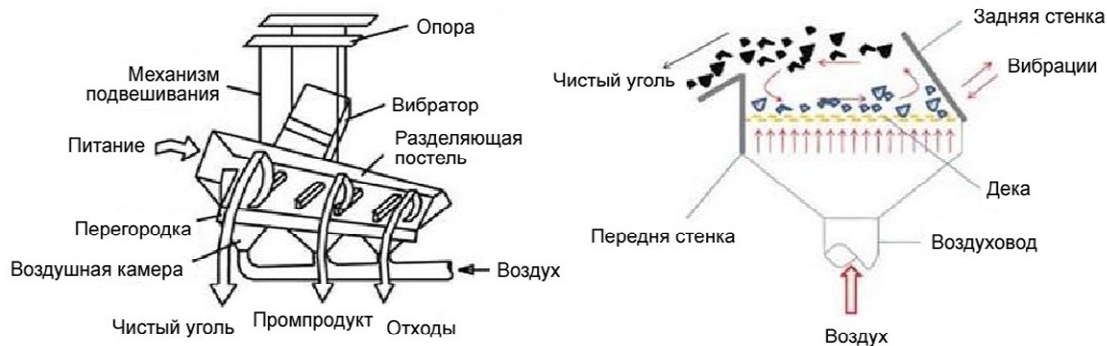


Рис. 3. Конструктивная схема и принцип работы сепаратора типа FGX

В январе-марте 2010 года проведены независимые технологические эксперименты на установках вибропневматического обогащения на базе сепараторов СВП-5,5×1 и FGX-6. Достоверность результатов достигалась применением опе-

Гравітаційна сепарація

раций подготовки сырья, включающих классификацию исходного материала по крупности 50 мм и получение сухого отсева 0-8 мм. В ходе эксперимента контролировалась влага питания и производительность сепараторов по исходному, а также показатели продуктов обогащения.

Сравнение показателей работы обогатительных аппаратов при выделении двух продуктов (концентрат и отходы) определялась по извлечению по горючей массы в концентрат и минеральной массы в отходы по известным зависимостям, по эффективности обогащения E (формула Ханкока-Луйкена) и по селективности разделения S_G (формула Годэна). В связи с тем, что эффективность и селективность разделения являются взаимно противоположными показателями, их использование дает наиболее объективную оценку результатов разделения. Формулы Ханкока-Луйкена и Годэна имеют вид:

$$E = 100 \gamma_k (A_n - A_k) / A_n (100 - A_n), \quad (1)$$

$$S_G = ((100 - A_k) / A_k) \cdot (A_o / (100 - A_o)). \quad (2)$$

Здесь γ_k – выход концентрата, %; A_n, A_k, A_o – зольность питания сепаратора, концентрата и отходов, соответственно, %.

Сравнительные результаты обогащения рядового угля на сепараторах типа FGX-6 и СВП-5,5×1 представлены в табл. 3.

Таблица 3

Фракции	Рядовой уголь, %			Продукты обогащения, %			
	выход	золь-ость	влажность	концентрат		отходы	
				выход	зольность	выход	зольность
Сепаратор FGX-6, эксперимент и опробование 20.01.2010							
Концентратная	30,3	30,2		42,56	30,2	57,44	73,9
Породная	40,9	73,9					
Питание сепаратора	71,2	55,3					
Отсев	28,8	31,6					
Всего	100	48,48	6,5				
Извлечение горючей массы, %				66,46			
Извлечение минеральной массы, %						76,76	
Эффективность обогащения, %			43,22	Селективность разделения			6,54
Сепаратор СВП-5,5×1, эксперимент и опробование 11.03.2010							
Концентратная	15,9	19,8		30,17	19,8	69,83	73,11
Породная	36,8	73,11					
Питание сепаратора	52,7	57,03					
Отсев	47,3	35,8					
Всего	100	46,99	8,9				
Извлечение горючей массы, %				56,31			
Извлечение минеральной массы, %						89,52	
Эффективность обогащения, %			45,83	Селективность разделения			11,01

Анализ данных испытаний свидетельствует о том, что сепаратор СВП-5,5×1 (Украина) обеспечивает более высокие технологические показатели

Гравітаційна сепарація

по сравнению с сепаратором FGX-6 (Китай) в более трудных условиях: при более влажном питании получена эффективность обогащения на 2,6% выше и почти вдвое большая селективность разделения угольных и породных фракций (в 1,7 раза). При соответствующей настройке режима работы сепаратора СВП-5,5×1 (Украина) выход концентратных фракций может быть увеличен при одновременном повышении его зольности до допустимых пределов.

Выводы. Исходные продукты, подвергавшиеся технологическому эксперименту на сепараторах, имели достаточно близкие показатели.

Влажность питания сепаратора СВП-5,5×1 превышала влажность питания сепаратора FGX-6 на 2,4%. Количество мелочи также было выше (на 18,5%), которая при данной влажности не могла быть полностью удалена из питания сепаратора.

Извлечение минеральной массы в отходы на сепараторе СВП-5,5×1 выше на 13%, чем на сепараторе FGX-6.

Селективность разделения угольных и породных фракций на сепараторе СВП-5,5×1 выше в 1,7 раза, чем на сепараторе FGX-6.

Общая эффективность работы сепаратора СВП-5,5×1 при более высокой влажности исходного питания на 2,6% выше, чем сепаратора FGX-6.

Пульсирующая подача воздуха под деку в зоны разделения способствует повышению эффективности сепарации.

Динамическая и кинематическая схема сепаратора СВП-5,5×1 обеспечивает более высокую разрыхленность постели за счет дополнительных вертикальных составляющих колебаний, что способствует улучшению селективности разделения концентратных и породных фракций.

Список литературы

1. Оборудование для обогащения угля: Спр. пособие / Под ред **Б.Ф. Братченко**. – М.: Недра, 1979. – 335 с.
2. **Бесов Б.Д.** Аппаратчик пневматического обогащения углей. Справочное пособие для рабочих. – М.: Недра, 1988. – 78 с.
3. **Гарковенко Є.Є., Корчевський О.М., Назимко О.І.** Модульна установка переробки вуглевмісних матеріалів // Збагачення корисних копалин: Наук.-техн. зб. – 2009. – Вип. 36(77)-37(78). – С. 17-22.
4. Kinetics of Phases Interaction during Mineral Processing Simulation / **L.I. Nazimko, E.E. Garkovenko, A.N. Corchevsky, I.N. Druts.** // Proceedings of XV International Congress of Coal Preparation. China. – 2006. – P. 785-798.
5. О необходимости повышения качества углей для энергетики / **Е.Е. Гарковенко, Е.Е. Грицунова, Е.И. Назимко и др.** // Збагачення корисних копалин: Наук.-техн. зб. – 2008 – Вип. 34(75) – С. 57-63.

© Гарковенко Е.Е., Назимко Е.И., Корчевский А.Н., Гарин Ю.Н., Пархоменко А.В., Розанов Ю.А., Мартыанов С.В., 2010

*Надійшла до редколегії 17.02.2010 р.
Рекомендовано до публікації д.т.н. П.І. Піловим*