

ФИЗИЧЕСКОЕ МОДЕЛИРОВАНИЕ ПРОЦЕССА ВСАСЫВАНИЯ ГРУНТА В ПОДВОДНОМ ЗАБОЕ ЗЕМСНАРЯДА

Обоснована актуальность применения поверхностного и смешанного режима разработки грунтов при подводной добыче. Выполнено физическое моделирование процесса всасывания грунта. Предложено введение безразмерного комплекса, характеризующего рациональность применения разрыхлителей для интенсификации процесса добычи грунта в подводном забое.

Обґрунтована актуальність застосування поверхневого та змішаного режиму розробки ґрунтів при підводному видобутку. Виконане фізичне моделювання процесу усмоктування ґрунту. Запропоноване уведення безрозмірного комплексу, який характеризує раціональність застосування розпушувачів для інтенсифікації процесу видобутку ґрунту у підводному вибої.

Actuality of application of the superficial and mixed mode of soils development at a submarine booty is grounded. The physical design of soil suction process is executed. Introduction of dimensionless complex, characterizing rationality of application of washout for intensification of soil booty process in a submarine face is offered.

Известно, что всасывающая труба, при свободном всасывании чистой воды, представляет собой в гидравлическом отношении сток, поле которого является одним из видов потенциального (безвихревого) движения [1,2]. Область, прилегающую ко всасывающему наконечнику, называют зоной всасывания. Зона всасывания может иметь форму сферы, как при всасывании чистой воды из неограниченного пространства вертикально расположенной трубой, так и более сложное пространственное очертание во всех других случаях.

Свободное всасывание грунта представляет собой отделение частиц грунта от массива и перенос их к всасывающему наконечнику, осуществляющийся потоком воды, перемещающимся по поверхности забоя под действием разности давлений на поверхности воды в водоеме и на входе в рабочее колесо грунтового насоса. То есть, свободное всасывание частиц грунта в составе пульпы в подводном забое, по своей физической природе, представляет процесс эрозионного размыва и переноса [1,2].

Известны три режима всасывания грунта: поверхностный, глубинный и смешанный [1,2]. При поверхностном способе всасывания разработка грунта ведется при установке всасывающего патрубка непосредственно на поверхность грунта. Процесс всасывания протекает с образованием изменяющейся щели всасывания, т.е. определенного расстояния от всасывающего наконечника до забоя (Рис. 1). Глубинный способ всасывания предусматривает протекание процесса под слоем грунта из замкнутой зоны размыва, которая представляет собой замкнутую зону искусственного массообмена. Данный способ всасывания представляет большой интерес, так как позволяет обеспечить максимальную эффективность процесса за счет максимальной концентрации пульпы [3]. Однако реализация данного процесса возможна только с применением конструктивно и технологически сложных добычных систем и не может быть осуще-

ствлена в подавляющем большинстве случаев подводной добычи. Работа грунтозаборного устройства под слоем грунта может быть обеспечена только при реализации особой конструкции как собственно грунтозаборного устройства и землесосного снаряда в целом, так и соответствующей технологии ведения добычных работ, что требует значительных капитальных затрат. Смешанный способ является средним между поверхностным и глубинным.

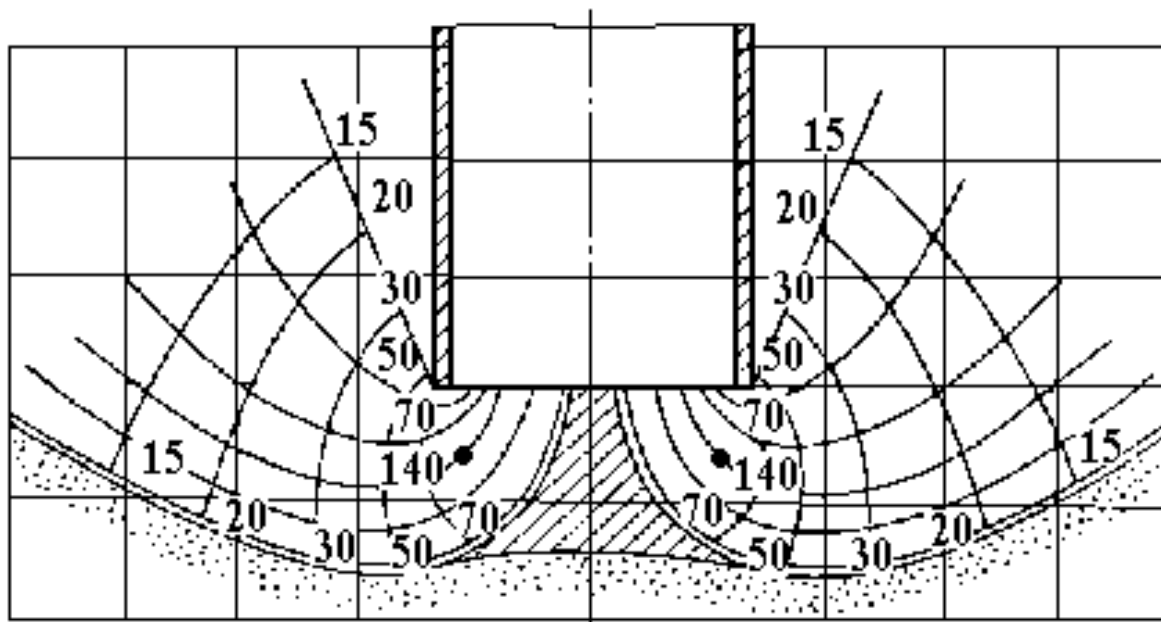


Рис. 1. Схема процесса поверхностного всасывания грунта

При разработке несвязных песков с глубин до 18 м актуально применение традиционных добычных комплексов в составе плавучих землесосных земснарядов и рефулерных пульпопроводов. При этом может быть обеспечен поверхностный и смешанный режим всасывания грунта при средней объемной концентрации пульпы около 20% [4]. В связи с этим, изучение и обоснование рациональных параметров процесса поверхностного и смешанного режима всасывания грунта в подводном забое является важной и актуальной научно-технической задачей.

Поверхностный режим всасывания, в основном, зависит от скорости движения потока пульпы в щели всасывания, определяющей интенсивность размыва и захвата всасываемым потоком частиц грунта. Скорость всасывания является важнейшим кинематическим параметром и, в общем виде, может быть выражена как [1,2]:

$$V_{вс} = \frac{Q_{вс}}{S_{вс}}, \text{ м/с}$$

где $Q_{вс}$ – расход всасываемой гидросмеси, $\text{м}^3/\text{с}$; $S_{вс}$ – площадь сечения в зоне всасывания, м^2 .

Скоростью в щели всасывания называют скорость в зоне всасывания, т.е. еще до входа пульпы в приемное отверстие всасывающего наконечника. В соответствии с выполненными ранее исследованиями на базе скоростной кино-

съемки, установлено, что по мере удаления от всасывающего наконечника эта скорость убывает очень быстро. В точке, удаленной от приемного отверстия на расстояние в один его диаметр скорость уже в 2–3 раза меньше, чем в самом приемном отверстии (рис. 1). Скорость в щели всасывания, в соответствии с сеткой скоростного поля зоны всасывания, можно определить из зависимости

$$V_{щ} = \frac{Q_{вс}}{\pi d_{вс} t_{щ}}, \text{ м/с}$$

где $d_{вс}$ – диаметр всасывающего наконечника, м; $t_{щ}$ – ширина щели всасывания, м.

Видно, что скорость всасывания является функцией лишь расхода пульпы и размеров всасывающего наконечника, в то время как скорость в щели всасывания зависит еще и от ее ширины.

При установившемся процессе всасывания скорость всасывания является величиной постоянной, в то время как скорость в щели всасывания – величина переменная, изменяющаяся по ширине щели всасывания. Скорость в щели всасывания определяет интенсивность размыва и выноса частиц грунта из забоя, а скорость всасывания определяет, в основном, параметры гидротранспортирования пульпы по всасывающему трубопроводу земснаряда.

Наблюдения показывают [1,2], что вынос частиц грунта из забоя осуществляется вследствие его поверхностного размыва движущимся потоком и действия фильтрационных потоков. При этом неустановившийся режим поверхностного и смешанного всасывания грунта продолжается до достижения подводной зоной размыва конечных и максимальных размеров. Основным ограничивающим фактором такого процесса является размывающая скорость грунта. После достижения максимальных размеров подводного забоя процесс всасывания грунта прекращается, а продолжается только всасывание чистой воды.

Иначе происходит процесс всасывания подготовленного, то есть размывтого и взвешенного грунта. Пользуясь результатами ранее выполненных работ, а также, базируясь на собственных наблюдениях, процесс всасывания грунта в подводном забое можно представить в виде схемы (рис. 2).

Закономерным является разделение процесса всасывания подготовленного и неподготовленного грунта на такие области: область осадения зоны размыва, зона размыва при всасывании грунта, граница зоны размыва, область осадения зоны всасывания взвешенного грунта, зона всасывания взвешенного грунта, граница зоны всасывания взвешенного грунта (рис. 2).

Область осадения зоны размыва представляет собой цилиндрическую область, симметрично расположенную вокруг всасывающего патрубка. Внизу область ограничена зоной размыва при всасывании грунта. Движение частиц в данной области характеризуется воздействием на них сил тяжести, Архимеда, сопротивления среды.

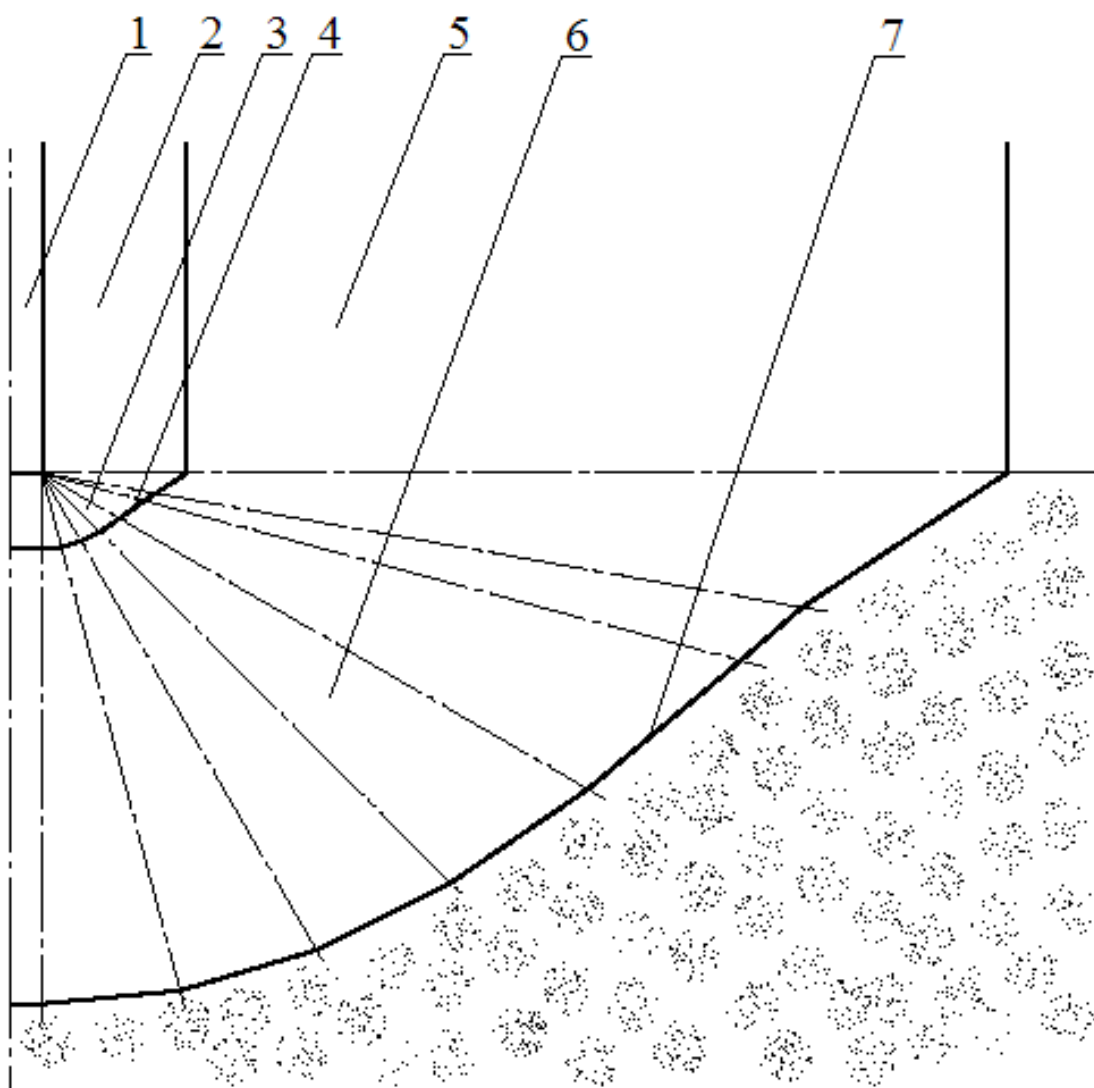


Рис. 2. Схема процесса всасывания грунта в подводном забое:
 1 – всасывающий патрубок; 2 – область осадения зоны размыва;
 3 – зона размыва при всасывании грунта; 4 – граница зоны размыва;
 5 – область осадения зоны всасывания взвешенного грунта;
 6 – зона всасывания взвешенного грунта; 7 – граница зоны всасывания взвешенного грунта;

Зона размыва при всасывании грунта является областью движения частиц, ограниченной **границей зоны размыва**. Движение частиц в данной области характеризуется воздействием на них сил тяжести, Архимеда, скоростного напора. Основным фактором, определяющим размеры зоны размыва при всасывании грунта и форму границы зоны размыва, является размывающая скорость грунта.

Область осадения зоны всасывания взвешенного грунта, имеет так же как и область осадения зоны размыва цилиндрическую форму и симметрично расположена вокруг всасывающего патрубка. Внизу область ограничена зоной всасывания взвешенного грунта. Движение частиц в данной области характеризуется воздействием на них сил тяжести, Архимеда, сопротивления среды.

Зона всасывания взвешенного грунта внизу ограничена **границей зоны всасывания взвешенного грунта**. Движение частиц в данной области характеризуется воздействием на них сил тяжести, Архимеда, скоростного напора. Здесь ограничивающим фактором, определяющим размеры зоны всасывания взвешенного грунта и форму ее границ, является некая граничная скорость частицы грунта, превышая которую частица движется в направлении всасывающего патрубка, в противном случае находится на границе зоны всасывания или выходит из нее.

В связи с приведенным выше, задачами исследований могут быть: моделирование движения частиц в основных областях подводного забоя; построение поля всасывания пульпы; установление реальных границ зоны всасывания взвешенного грунта.

Выполненные исследования показывают необходимость введения некоего критерия, характеризующего рациональность применения гидравлических или других рыхлителей для интенсификации процесса добычи грунта в подводном забое землесосного снаряда. Такой безразмерный комплекс рационально представить в виде отношения объемов зоны всасывания взвешенного грунта и зоны размыва при всасывании грунта. Очевидно, что увеличение такого соотношения будет свидетельствовать о возможности увеличения производительности добычной системы путем применения рыхлителей.

Выводы

1. Выполнено физическое моделирование процесса всасывания грунта и движение частиц в основных областях подводного забоя;
2. Интегрально оценена рациональность применения гидравлических рыхлителей для увеличения объема размыва и взвешенного в призабойное пространство грунта. С этой целью предложено введение безразмерного комплекса.

Список литературы

1. Огородников С.П. Гидромеханизация разработки грунтов.-М.: Стройиздат, 1986.-256 с.
2. Екименков Е.С. Исследование процесса грунтозабора землесосными снарядами при разработке тяжелых грунтов: Дис... канд. техн. наук.-М.,1971.-179с.
3. Бондаренко А.А. Обоснование рациональных параметров исполнительного органа установки для подводной добычи россыпных полезных ископаемых: Дис. на соискание ученой степени кандидата технических наук. Днепропетровск, НГАУ, 2000г.
4. Раздольный В.А. Некоторые данные исследований процесса всасывания гравийных грунтов//Сб. тр. ВНИИНеруд.-1962.-Вып.1.- С. 125–136.

*Рекомендовано до публікації д.т.н. Франчуком В.П.
Надійшла до редакції 21.05.2012*