

УДК 622.831.24.001

Хоменко О.Е.¹, Ляшенко В.И.² (1 — Национальный технический университет «Днепровская политехника» Министерства образования и науки Украины, г. Днепр, Украина, 2 — ГП «УкрНИПИИпромтехнологии», г. Желтые Воды, Украина)

РАЦИОНАЛЬНОЕ ИСПОЛЬЗОВАНИЕ И ОХРАНА НЕДР ПРИ ПОДЗЕМНОЙ РАЗРАБОТКЕ РУДНЫХ МЕСТОРОЖДЕНИЙ В УСЛОВИЯХ ТЕХНОГЕНЕЗА

Приведены основные научные и практические результаты рационального использования и охраны недр при подземной разработке рудных месторождений в условиях техногенеза на основе надежного геолого-маркшейдерского и геомеханического обеспечения с учетом устойчивости обнажений горных массивов и размеров приконтурной энергети-

ческой зоны. Рекомендовано построение рудных контуров на основании данных опережающей разведки (разбуривание веерами разведочных скважин через 25 м, контрольных скважин — через 5–6 м и взрывных скважин — через 1,2–1,5 м). **Ключевые слова:** подземная разработка, охрана недр, геолого-маркшейдерское обеспечение.

Khomenko O.E.¹, Lyashenko V.I.² (1 — National Technical University «Dniprovskaya Polytechnic», Dnipro, Ukraine, 2 — The State Enterprise «Ukrainian Research and Design and Exploration Institute of Industrial Technology» (SE «UkrNIPPromtehnologii»), Zheltye Vody, Ukraine)

RATIONAL USE AND PROTECTION OF SUBSURFACE RESOURCES IN THE UNDERGROUND MINING OF ORE DEPOSITS IN CONDITIONS OF TECHNOGENESIS

*The basic scientific and practical results of rational use and protection of subsoil under underground mining of ore deposits in the conditions of technogenesis are based on reliable geological and surveying and geomechanical support, taking into account the stability of rock masses and the dimensions of the contour energy zone. It is recommended to build ore contours based on the data of advanced exploration (drilling of explorers through 25 m, test wells — after 5–6 m and explosive wells — through 1,2–1,5 m). **Keywords:** underground development, protection of subsoil, geological and surveying maintenance.*

Введение

Рациональное использование и охрана недр при подземной разработке месторождений в условиях техногенеза приобретают все большую остроту в связи с невосполнимостью и сокращением запасов полезных ископаемых, вовлечением в разработку более бедных по содержанию полезного компонента месторождений и ухудшением условий их разработки с понижением горных работ. Весьма важной также является точная установка контура рудного тела по отбойке руды в границах оптимально установленного в приконтурной зоне рудного тела, так как эти показатели имеют преобладающее значение и составляют 60–70 % от общих показателей. Поэтому исследование и разработка технологий и технических средств, обеспечивающих рациональное использование и охрану недр при подземной разработке рудных месторождений в условиях техногенеза на основе надежного геолого-маркшейдерского и геомеханического обеспечения с учетом устойчивости обнажений горных массивов и размеров приконтурной энергетической зоны, — важная научная, практическая и социальная проблема, требующая неотлагательного решения [3, 5].

Теория и методы исследования

Авторами использован системный подход, содержащий анализ результатов научно-исследовательских и проектно-конструкторских работ по разработке новых технологий и технических средств. Теоретические эксперименты выполнялись с помощью термодинамического усовершенствованного и разработанного энергетического методов по стандартным и новым методикам [6].

Обсуждение результатов исследований

Согласно требованиям нормативных документов в области рационального использования полезных ископаемых для обеспечения охраны недр, улучшения качества добываемой руды, точности подсчета промышленных запасов в эксплуатационном блоке, правильного установления требуемых объемов руды, подготовленной и готовой к добыче, потери и разубоживание имеют важное значение. Эти показатели во многом зависят от достоверного установления контуров запасов балансовых руд, технологии их разработки и последующей переработки [7, 8, 10, 12]. Уровень концентрации напряжений в массиве на больших глубинах обуславливает необходимость перехода на технологии со сплошной выемкой и прямолинейным фронтом очистных работ. Системы разработки с камерной выемкой и закладкой выработанного пространства в широком диапазоне горнотехнических условий позволяют не только обеспечить безопасность горных работ, уменьшить вероятность горных ударов, но и значительно повысить качество и полноту извлечения запасов из недр, что приобретает все большую значимость в конкурентной борьбе за рынки сбыта [10].

Геолого-маркшейдерское обеспечение

Детальная разведка рудных месторождений сложной структуры осуществлялась колонковыми скважинами, пробуренными с поверхности по сети 50×50 м. Запасы подсчитаны через коэффициент рудоносности без оконтуривания конкретных рудных тел. Опыт ведения подготовительных и очистных работ показал, что все залежи имеют сложное морфологическое строение, а оценка параметров оруденения (мощность и протяженность залежей по простиранию, содержание полезного компонента и др.) по указанной сети скважин не дает надежных результатов и не может служить основанием для подготовок блоков. Поэтому сеть разведочных скважин, порядок проходки выработок при вскрытии новых горизонтов и подготовке блоков на рудных месторождениях проводится в следующей последовательности.

На первом этапе производится разбуривание промежуточных вееров разведочных скважин через 25 м с откаточных выработок вышележащего горизонта.

На втором — производится уточнение рудных контуров на основном (откаточном) горизонте и на буровом, который делит этаж по высоте примерно на две равные части. Основным условием является опережение проходки горных выработок и бурение разведочных скважин на откаточном и буровом горизонтах по отношению к подэтажным выработкам.

Третий этап начинается после проходки подэтажных буровых выработок и заключается в бурении контрольных вееров скважин непосредственно по рудному телу в каждом блоке. Расстояние между веерами контрольных скважин 5–6 м и выбирается кратным линии наименьшего сопротивления (ЛНС). В этом случае скважины контрольных вееров могут быть использованы для отбойки руды при ведении очистных работ. В контрольном веере принимается 4–6 скважин.



Рис. 1. Прибор ОХРА-1М (общий вид)

Четвертый этап заключается в бурении взрывных скважин для отбойки руды, исходя из принятых параметров буровзрывных работ (БВР) по сетке $W \times a$, где $W = 1,2...-1,5$ — расстояние между веерами скважин (линия наименьшего сопротивления), м; $a = 2,2...3,0$ — расстояние между концами скважин в веере, м. По результатам геофизического опробования скважин определяется рудный контур в блоке и производится окончательный подсчет запасов. Детализацию контура рудного тела авторами предложено производить путем каротажа вееров скважин с интервалом 10 см радиометром-дозиметром типа ДКС-96 К или ОХРА-1М (рис. 1) с оперативным запоминающим устройством (ОЗУ) на 1000 замеров и привязкой к географическим координатам, занесением этих данных в ПК для построения рудного контура по специальной программе Surfer или ГИС K-MINE®. Разработчик программного обеспечения: НПП «Кривбассакадеминвест», г. Кривой Рог (Украина) [7].

Оконтуривание рудного тела сложной структуры в пределах группы вееров скважин с помощью модуля оперативного геолого-маркшейдерского программного обеспечения показано на рис. 2. Основой для функционирования указанного модуля является построенная трехмерная геологическая модель месторождения, включая: ведение журналов опробования месторождения, оперативное ведение совмещенных горизонтальных планов и разрезов, моделирование контуров распространения горных пород на отработанных участках, расчет качественных и количественных показателей в произвольных контурах или в камерах (разными методами), построение совмещенных геолого-маркшейдерских разрезов в произвольном направлении, ведение статистической и отчетной документации и т.п. (рис. 1).

Приборы применяются в геологоразведке для косвенных измерений радиоактивности горных пород, руд и жидкостей по гамма-излучению при каротаже скважин, шпуров и взвесей. ДКС-96 К внесен в Реестр средств измерений Украины под номером У1177-99, разработан и серийно выпускается акционерным обществом за-

крытого типа «Тетра», образованного ведущими специалистами приборного завода «Электрон-Газ» (г. Желтые Воды, Украина), имеющими большой научный и практический опыт создания радиометрической, геофизической и дозиметрической аппаратуры [7].

Прибор радиометрический ОХРА-1М предназначен для определения содержания полезного компонента в рудах при геологической разведке в горнорудной промышленности, определения загрязнения местности посредством измерения мощности экспозиционной дозы гамма-излучения от 0 до 100 000 мкР/час и применяется для гамма-каротажа шпуров (блок БДЛГ-Ш), скважин глубиной до 25 м (блоки БДЛГ-К-1, БДЛГ-К-06Д), скважин глубиной до 100 м (блок БДЛГ-К-1Д) и гамма-опробования горных выработок (блок направленного приема БДЛГ-Н-03Д). Обеспечивает автоматическую запись служебной информации и данных измерений в энергонезависимую «Flash» память объемом 32 Кб регистратора РПГ-05 и вывод записанной информации на ЭВМ типа IBM PC по интерфейсу RS-232. Выбор и ввод служебной информации в диалоговом режиме осуществляют при помощи 16 функциональных кнопок. Отградуирован по радионуклиду радий-226 экспозиционной дозы в диапазоне 0–100 000 мкР/час без разбивки на поддиапазоны. Обеспечен автоматический контроль источников питания (табл. 1). Разработчик и изготовитель прибора научно-производственный комплекс «Автоматика и машиностроение» (г. Желтые Воды, Украина). Прибор используется геолого-маркшейдерской службой горных предприятий на рудных месторождениях Российской Федерации, Республики Казахстан, Украины, Республики Узбекистан, Республики Таджикистан, Республики Кыргызстан и др. [12].

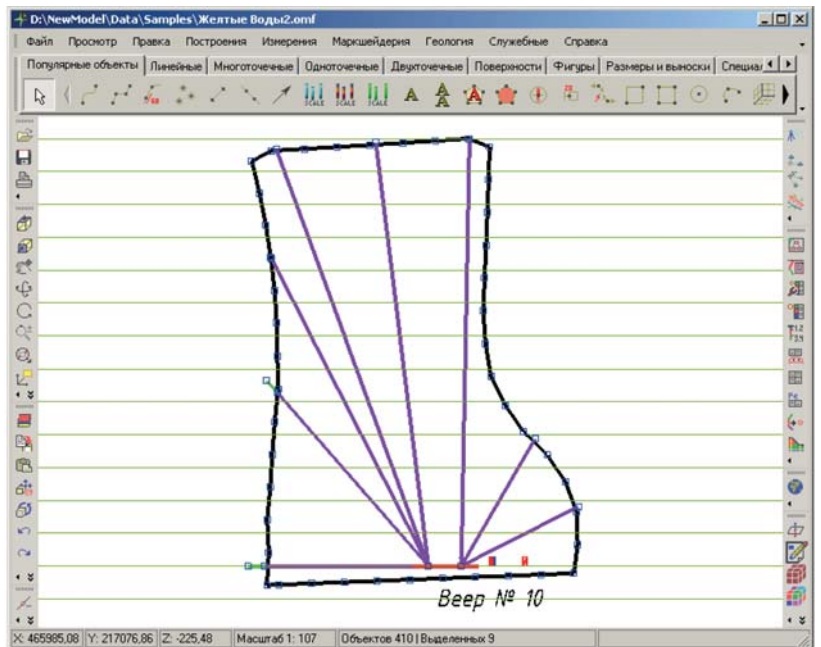


Рис. 2. Оконтуривание рудного тела в пределах групп скважин веера № 10

Таблица 1
Технические характеристики ОХРА–1М

Наименование показателей	Значение
Время экспозиции (устанавливается), с	от 1 до 10 (с дискретностью 1 с)
Основная относительная погрешность, %, не более	10
Питание прибора	4 элемента типа «373» (R20)
Сила потребляемого тока, мА, не более	100
Нестабильность показаний за 8 часов непрерывной работы, %, не более	±3
Диапазон рабочих температур, °С	от 0 до 50

Таблица 2
Классификация технологических решений по «Кривбассу»

Класс залежи	Состояние налегающей толщи пород	Сущность технологического решения	Место выполнения горных работ
I. Без выхода под наносы («слепые»)	Сдвигание пород отсутствует	Соединение сближенных ВП	Безрудные промежутки между залежами
II. С выходом под наносы		Изменение формы ВП шахты	Нижняя граница ВП шахты
III. С выходом под наносы	Разрушение пород до земной поверхности	Разделение протяженных ВП на обособленные	Средняя часть ВП шахты

Геофизический прибор ПАКС-4 предназначен для оперативного контроля содержания полезного компонента в рудах в естественном залегании без отбора и подготовки проб, а также для каротажа скважин глубиной до 500 м. Прибор применяется на шахтах, карьерах, геофизических партиях, обогатительных фабриках, службами отдела технического контроля. Прибор работает на шахтах ОАО «Криворожский железорудный комбинат (г. Кривой Рог), «Восток—Руда» (г. Желтые Воды) и др. [8].

Таким образом, работа геолого-маркшейдерских служб связана с геометрическими построениями и работой с графическим материалом. Основой для функционирования модуля является цифровая модель поверхности (шахтное поле, топоповерхность) и цифровая модель месторождения (залежи). Процесс создания и сопровождения цифровой модели является довольно трудоемкой задачей. Поэтому модуль содержит комплекс задач, которые позволяют значительно упростить работу маркшейдеров и геологов. Его особенностями являются: автоматизация полевых измерений; формирование цифровых моделей объектов (горизонтальные, наклонные и вертикальные выработки, коммуникационные объекты, железнодорожные пути и т.п.) по результатам обработки полевых измерений; расчет объемов добычи и формирование отчетности.

Геомеханическое обеспечение

Отработка запасов руд по шахтам «Кривбасса» осуществляется преимущественно камерными системами разработки (70 % от общего объема) и различными вариантами поэтажного обрушения руды и налегающих пород (30 %) (табл. 2).

Исследование и обоснование технологических параметров выработанных пространств

Отработка рудных залежей системами без поддержания налегающих пород приводит к образованию выработанных пространств (ВП), в зоны влияния которых попадают запасы разнообразного минерального сырья. Это богатые, бедные и окисленные руды, попутные полезные ископаемые, строительные материалы, камнесамоцветное сырье и др. Разработка месторождений «Кривбасса» в сложных техногенных условиях глубоко исследованы Б.М. Андреевым, в работах которого дана классификация техногенных факторов и способы их учета. Однако на сегодняшний день не предложено технических решений по снижению влияния основного техногенного фактора в «Кривбассе» — ВП шахт. С этой целью авторами предложен ряд технических решений по управлению ВП на шахтах «Кривбасса». Выявленные закономерности распределения полей напряжений и характера деформации вмещающего ВП массива, а также

наличие в шахтных полях большого количества разнотипных обособленных ВП создают благоприятные условия для выбора и применения эффективных способов управления энергетическим состоянием массива горных пород. Снижение горного давления в областях ведения подготовительных и очистных работ сопровождается ресурсосбережением за счет применения менее металлоемкого крепления подготовительных выработок, увеличения размеров очистных камер, уменьшения размеров междуэтажных и междукамерных целиков.

В частности, ВП шахты «Терновская» ПАО «Криворожский ЖРК» представлено отработанными до горизонта 1275 м столбо- и пластообразными залежами. Обрушение коренных пород всяческого бока в шахтном поле незначительно. Стабилизация параметров зоны сдвига начинается с глубин 500–600 м. На северном фланге поля шахты «Терновская» находится законсервированная залежь бедных руд «Пужмерка—Магнетитовая» и разрабатываемая залежь богатых руд «8П». Преобразование ВП шахты с целью снижения горного давления в его лежачем боку возможно за счет разрушения концентраторов напряжения — естественных породных целиков, разделяющих обособленные ВП. Это приводит к перемещению области концентрации энергии к нижнему торцу вновь сформированного ВП, снижению массы обрушенных в ВП пород и увеличению гидропропускной способности ВП (рис. 3).

Основные технологические параметры для глубоких шахт на примере «Кривбасса» определяются в следующей последовательности. Размер приконтурной энергетической зоны ВП вкрест простирания пород определяли по методике. Размер приконтурной энергетической

ческой зоны, выходящего на земную поверхность ВП, располагающейся в породном целике, м

$$a_1^1 = \sqrt{\frac{(a_1^2 + \theta_1^2)(a_1\theta_1)^2}{(a_1\theta_1)^2 + 1}} \quad (1).$$

Глубина приконтурной энергетической зоны «слепого» ВП, располагающейся в породном целике, м

$$a_2^2 = \sqrt{\frac{(a_2^2 + \theta_2^2)(a_2\theta_2)^2}{(a_2\theta_2)^2 + 1}} - 0,5h_{ВП} \sin a \quad (2),$$

где $h_{ВП}$ — вертикальный пролет «слепого» ВП, м.

Глубина распространения области возможных разрушений в массиве породного целика для ВП, выходящего на земную поверхность, м

$$U_1 = H(-0,0047\sigma_{сж} + 0,9) \quad (3),$$

где H — глубина распространения ВП, м; $\sigma_{сж}$ — предел прочности пород на сжатие, МПа.

Параметры буровзрывных работ для глубоких скважин в области запредельных напряжений эффективно производить отрезными оконтуривающими скважинами с взрыванием колонковых зарядов по методике. Это позволяет снизить энергетические затраты взрывных работ и объем бурения до 25 %. Способ разрушения породного целика определяется исходя из расположения подготовительных и нарезных выработок на соответствующем горизонте. Как показали результаты расчетов для условий шахты «Терновская», разрушение естественных целиков, разделяющих обособленные ВП, позволяет снизить напряженность массива в 6 раз и исключить вторичную обводненность залежей, располагающихся в лежачем боку ВП. Это дает возможность проведения подготовительных выработок без применения крепи и увеличения высоты очистных камер до 120–150 м [9].

Запасы богатых руд «Кривбасса» на глубине 1100–1260 м севернее 227 МО первоначально предусматри-

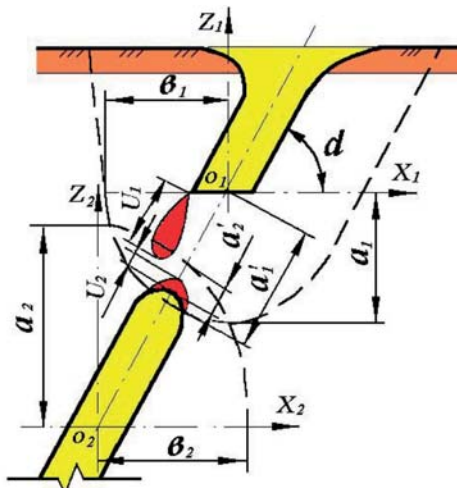


Рис. 3. Расчетная схема параметров разрушения естественного целика

валось отрабатывать после полной отработки магнетитовых кварцитов с применением традиционных технологий отработки шахтных полей, существующих в Криворожском бассейне. С целью разработки технологических решений, обеспечивающих уменьшение запасов законсервированных богатых руд при сохранении возможности дальнейшей отработки балансовых запасов магнетитовых кварцитов ГНИГРИ ГВУЗ «КНУ» (г. Кривой Рог) в 1996 г., были разработаны соответствующие рекомендации. В них раскрыта возможность частичного извлечения до 2,7 млн т запасов богатых руд из охранного целика с сохранением возможности дальнейшей отработки магнетитовых кварцитов залежи «Северная» за счет оставленных в недрах барьерных целиков.

Обрушение пород всячего бока происходит с отставанием от фронта очистных работ на 1–2 отработываемых этажа. Сдвигание коренных пород всячего бока прекращается с глубин 450–550 м. С этих глубин процесс сдвигания поверхности стабилизируется и переходит в частичное куполообразное разрушение вмещающих пород вокруг выработанного пространства. Углы сдвигания и разрыва пород по простиранию соответствуют 80°, в всячем и лежачем боках — 55°. ВП шахты «Юбилейная» представлено отработанными до глубины 1100 м залежами «Гнездо 1-2» и «Главная» (рис. 4).

Исследования позволили установить, что мощность ВП, изменяющаяся от 5 до 90 м, незначительно влияет (до 6 %) на общий уровень напряженности вмещающего массива, а увеличение приконтурных энергетических зон происходит на величину изменения мощности отработываемой залежи, оставляя неизменной глубину влияния и соответственно значения напряжений. Этот факт позволил сделать вывод, что в массиве вокруг трещин формируются аналогичные энергетические зоны с параметрами, сходными с выработанным пространством. Результаты исследований позволили разработать способ снижения горного давления для условий отработки законсервированных запасов на шахте «Юбилейная» за счет образования разгрузочных трещин. Сущность процесса разгрузки нижележащего массива заключается в надработке трещиной нижележащего участка залежи. Для ВП, имеющих выход на земную поверхность, трещину образуют в всячем боку, выше уровня его торца. Образование трещины способствует увеличению горизонтального пролета ВП и, как следствие, увеличению приконтурной энергетической зоны и перераспределению исходных полей напряжений. При этом смещение области опорного давления, которая обволакивает отработываемые камеры, происходит в сторону образования трещины и разгружает от горного давления очистные блоки шахты. Наличие откаточных выработок в всячем боку ВП снижает себестоимость образования трещины и увеличивает ее длину. На основании проведенных исследований и полученных результатов, авторы определяли следующие параметры и размеры по ниже установленным выражениям и зависимостям [1].

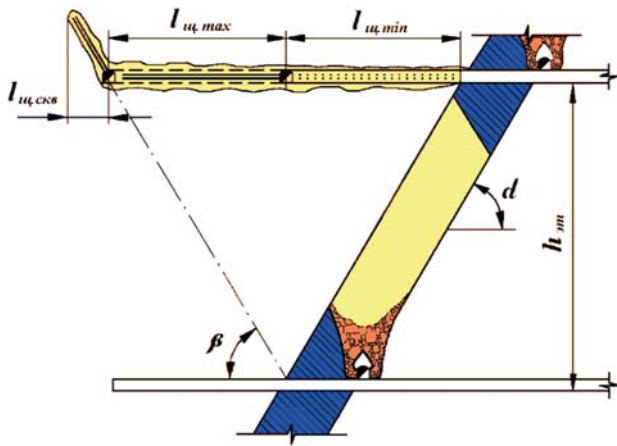


Рис. 4. Расчетная схема параметров разгрузочной трещины: $l_{щ, мин}$ и $l_{щ, макс}$ — длины участков трещин, при которых происходит изменение напряженности массива в пределах первого нижележащего этажа и, соответственно, разгрузка второго нижележащего этажа, м; $l_{щ, скв}$ — длина участка трещины, образованного взрыванием скважин, при котором происходит разгрузка трех и более нижележащих этажей, м; $h_{эм}$ — высота отрабатываемого этажа, м; α и β — соответственно, углы падения и сдвижения пород всячего бока залежи, град.

Общая длина разгрузочной трещины, м

$$l_m = l_{m, мин} + l_{m, макс} + l_{m, скв}. \quad (4)$$

Длина участка трещины, при котором происходит изменение напряженности массива в пределах первого нижележащего этажа, м

$$l_{m, мин} = h_{эм} \operatorname{tg} \left(\frac{\pi}{2} - \alpha \right) \quad (5),$$

где $h_{эм}$ — высота отрабатываемого этажа, м; α — угол падения залежи, град.

Длина участка трещины, при котором происходит разгрузка второго нижележащего этажа, м

$$l_{m, макс} = h_{эм} \operatorname{tg} \left(\frac{\pi}{2} - \beta \right), \text{ м} \quad (6),$$

где β — угол сдвижения пород всячего бока, град.

Длина участка трещины, образованного взрыванием провоцирующих скважин, при котором происходит разгрузка трех и более нижележащих этажей, м

$$l_{m, скв} = l_{скв} \operatorname{tg} \left(\frac{\pi}{2} - \beta \right) + 0,5W \quad (7),$$

где $l_{скв}$ — длина разгрузочных скважин, м; W — линия наименьшего сопротивления взрывчатого вещества, м.

Закономерность количества разгружаемых этажей от длины трещины

$$n_{эм} = \frac{l_m}{h_{эм} \operatorname{tg} \left(\frac{\pi}{2} - \alpha \right)}, \text{ шт.} \quad (8).$$

Максимальные длины каждого участка трещины принимаются из технических возможностей станков глубокого бурения [2].

Направление дальнейших исследований

Разработка технологий добычи рудного сырья в условиях техногенеза должна основываться на классификации месторождений и систем разработки по признаку «энергетическое состояние массива на момент разработки», который определяет методы отделения материала от массива. Необходимо также учитывать постоянное изменение горно-геологических и техногенных факторов [11]. Систематизация технологических решений по управлению выработанным пространством шахт при отработке, в частности залежей «Кривбасса», учитывает техногенные факторы, влияющие на энергетическое состояние массива, и показывает пути минимизации его влияния на технологии добычи рудных и нерудных полезных ископаемых с учетом развитых горнодобывающих стран мира [4].

Выводы

1. **Обосновано**, что рациональное использование и охрана недр при подземной разработке рудных месторождений сложной структуры, управление извлечением запасов и достижение нормативов обеспечивается геологической, маркшейдерской и технологической службами горных предприятий путем качественной опережающей разведки (разбуривание промежуточных веерообразных скважин производить через 25 м, контрольных скважин — через 5...6 м и взрывных скважин — через 1,2...1,5 м) и построения рудных контуров с использованием данных дозиметр-радиометров типа ДКС-96К, ОХРА-1М, ПАКС-4 и других с оперативным заполняющим устройством, занесением этих данных в компьютер по специальным программам Surfer или ГИС K-MINE®, нашедших широкое применение при разработке рудных месторождений Российской Федерации и Украины, а также республик СНГ: Казахстан, Узбекистан, Таджикистан, Кыргызстан и др.

2. **Установлено**, что минимизация влияния протяженных выработанных пространств на энергетическое состояние залежей полезных ископаемых реализуется путем разделения протяженных выработанных пространств и формированием в их полости искусственных целиков, что позволяет понизить энергетическую насыщенность массива в области ведения горных работ до 6 раз и снизить на 15 % затраты на водоотлив, транспорт и вентиляцию шахты.

3. **Показано**, что для изменения интенсивности влияния техногенного состояния массива, сформированного последовательно-сближенными выработанными пространствами, предложен способ разрушения породных целиков, разделяющих их полости, что позволяет снизить энергетическую напряженность массива до 6 раз и вторичную обводненность рудных залежей в лежачем боку шахтного поля. Это дает возможность проведения подготовительных выработок без применения крепей и увеличения размеров очистных камер в 1,5–2 раза.

4. **Рекомендовано**, что изменение формы выработанного пространства шахты путем образования разгрузочных трещин позволяет снизить энергетическую насыщенность массива в 0,3 раза при отработке трех нижележащих этажей по рудным залежам.

ЛИТЕРАТУРА

1. *Гринев, В.Г.* Система поддержки принятия решений при разработке месторождений полезных ископаемых / В.Г. Гринев, А.А. Хорольский // Горно-геологический журнал. — 2017. — № 3 (51)-№ 4 (52). — С. 18–24.
2. *Гринев, В.Г.* Обоснование параметров выбора комплектаций очистного оборудования с учетом области рациональной эксплуатации / В.Г. Гринев, А.А. Хорольский // Вісті Донецького гірничого інституту, 2017. — Вип. 40. — С. 139–144.
3. *Кодекс Украины о недрах.* — Киев, 27 июля 1994 г. № 132/94 — ВС.
4. *Кошка, А.Г.* Отработка тонких и весьма тонких пластов с оставлением пустых пород в шахте / А.Г. Кошка, А.В. Яворский, Д.С. Малашкевич, Е.А. Яворская // Геотехнічна механіка. — 2013. — Вип. 110. — С. 79–88.
5. *Ляшенко, В.И.* Пути оптимизации показателей извлечения руд на урановых рудниках / В.И. Ляшенко // Горный журнал. — 2003. — № 4–5. — С. 43–47.
6. *Ляшенко, В.И.* Управление запасами руд урановых месторождений на основе инженерного и геоинформационного обеспечения / В.И. Ляшенко // Разведка и охрана недр. — 2012. — № 4. — С. 59–65.

7. *Рудько, Г.И.* Геоінформаційні технології в надрокористуванні (на прикладі ГІС K-MINE) / Г.И. Рудько, М.В. Назаренко, С.А. Хоменко, О.В. Нецький, И.А. Федорова. — Киев: «Академпрес», 2011. — 336 с.
8. *Хоменко, О.Е.* Повышение безопасности добычи руд на основе использования геознергии / О.Е. Хоменко, В.И. Ляшенко // Безопасность труда в промышленности. — 2017. — № 7. — С. 18–24.
9. *Хоменко, О.Е.* Геознергетика подземной разработки рудных месторождений: монография / О.Е. Хоменко. — Днепропетровск: НГУ. — 2016. — 242 с.
10. *Kononenko, M.* Stress-strain state of rock massif and backfill around chambers of second stage mining. Mining Of Mineral Deposits / M. Kononenko, M. Petlyovanyi. — 2014. — Vol. 8. — Is. 2. — P. 221-227.
11. *Khomenko, O.E.* Principles of rock pressure energy usage during underground mining of deposits / O.E. Khomenko, A.K. Sudakov, Z.R. Malanchuk, E.Z. Malanchuk // Naukovy Visnyk Natsionalnoho Hirnychoho Universytetu. — 2017. — № 2. — С. 35–43.
12. *Sdvyzhkova, O.* Determination of the displacements of rock mass nearby the dismantling chamber under effect of plow longwall / O. Sdvyzhkova, D.Babets, K. Kravchenko, A. Smirnov // Naukovy Visnyk Natsionalnoho Hirnychoho Universytetu. — 2016. — № 2. — P. 34–42.

© Хоменко О.Е., Ляшенко В.И., 2019

Хоменко Олег Евгеньевич // rudana.in.ua@gmail.com
Ляшенко Василий Иванович // vilyashenko2017@gmail.com