

Міністерство освіти і науки України
НАЦІОНАЛЬНИЙ ТЕХНІЧНИЙ УНІВЕРСИТЕТ
«ДНІПРОВСЬКА ПОЛІТЕХНІКА»

О. М. Галушко
В. М. Горєв
І. А. Сечкін

ЕЛЕКТРИЧНІ КОЛА ПОСТІЙНОГО ТА ЗМІННОГО СТРУМУ

**Методичні рекомендації
до виконання лабораторних робіт**

з дисципліни
«Теорія електричних кіл та сигналів»
для бакалаврів галузі знань 17 Електроніка та телекомунікації

та з дисципліни
«Основи теорії кіл, сигнали та процеси в електроніці»
для бакалаврів галузі знань 12 Інформаційні технології

Дніпро
2019

Міністерство освіти і науки України
НАЦІОНАЛЬНИЙ ТЕХНІЧНИЙ УНІВЕРСИТЕТ
«ДНІПРОВСЬКА ПОЛІТЕХНІКА»



ІНСТИТУТ ЕЛЕКТРОЕНЕРГЕТИКИ
Факультет інформаційних технологій
Кафедра безпеки інформації та телекомунікацій

О. М. Галушко
В. М. Горєв
І. А. Сечкін

ЕЛЕКТРИЧНІ КОЛА ПОСТІЙНОГО ТА ЗМІННОГО СТРУМУ

Методичні рекомендації
до виконання лабораторних робіт

з дисципліни
«Теорія електричних кіл та сигналів»
для бакалаврів галузі знань 17 Електроніка та телекомунікації

та з дисципліни
«Основи теорії кіл, сигнали та процеси в електроніці»
для бакалаврів галузі знань 12 Інформаційні технології

Дніпро
НТУ «ДП»
2019

Галушко О.М.

Електричні кола постійного та змінного струму. Методичні рекомендації до виконання лабораторних робіт з дисципліни «Теорія електричних кіл та сигналів» для бакалаврів галузі знань 17 Електроніка та телекомунікації та з дисципліни «Основи теорії кіл, сигнали та процеси в електроніці» для бакалаврів галузі знань 12 Інформаційні технології / О.М. Галушко, В.М. Горєв, І.А. Сечкін ; М-во освіти і науки України, Нац. техн. ун-т «Дніпровська політехніка». – Дніпро : НТУ «ДП», 2019. – 28 с.

Автори:

О. М. Галушко, канд. техн. наук, доц. ,

В. М. Горєв, канд. фіз.-мат. наук, асист.,

І.А. Сечкін, асист.

Затверджено методичною комісією зі спеціальності 172 Телекомунікації та радіотехніка (протокол № 8 від 23.04.2019) за поданням кафедри безпеки інформації та телекомунікацій (протокол № 9 від 23.04.2019).

Подано методичні рекомендації до виконання лабораторних робіт з дисципліни «Теорія електричних кіл та сигналів» для бакалаврів галузі знань 17 Електроніка та телекомунікації та з дисципліни «Основи теорії кіл, сигнали та процеси в електроніці» для бакалаврів галузі знань 12 Інформаційні технології.

Відповідальний за випуск зав. кафедри БІТ В.І. Корнієнко, д-р техн. наук, проф.

ЗМІСТ

| | |
|--|----|
| Лабораторна робота 1. Дослідження найпростіших резистивних кіл..... | 4 |
| Лабораторна робота 2. Потенціальна діаграма для замкненого контура у резистивному колі постійного струму..... | 7 |
| Лабораторна робота 3. Нелінійні елементи у колах постійного струму..... | 11 |
| Лабораторна робота 4. Дослідження послідовного RLC–контура. Резонанс напруг..... | 14 |
| Лабораторна робота 5. Дослідження паралельного RLC–контура. Резонанс струмів..... | 19 |
| Лабораторна робота 6. Дослідження трифазних кіл змінного струму..... | 24 |

Лабораторна робота 1.

ДОСЛІДЖЕННЯ НАЙПРОСТІШИХ ЕЛЕКТРИЧНИХ КІЛ

Мета роботи: дослідження реального джерела ЕРС, побудова його характеристики навантаження; дослідження резистивного подільника напруги.

Підготовка до роботи:

1. Повторити властивості послідовних та паралельних з'єднань елементів
2. Повторити теоретичну залежність напруги на клеммах реального джерела ЕРС від струму (навантажувальну характеристику реального джерела живлення).

1. Побудова навантажувальної характеристики реального джерела ЕРС

1.1. Зібрати електричне коло згідно рис. 1.1.

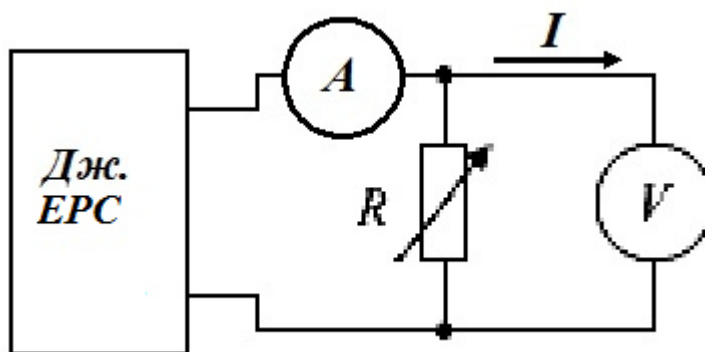


Рисунок 1.1 – Схема найпростішого електричного кола

В якості змінного резистору можна використовувати або реостат, або магазин опорів.

1.2. Змінюючи опір реостату, знімати показання амперметра та вольтметра. За експериментальними даними заповнити таблицю 1.1, яка містить хоча б шість вимірів (чим більше точок, тим краще):

Таблиця 1.1

| | | | | | | | |
|----------------|--|--|--|--|--|--|--|
| $U, \text{В}$ | | | | | | | |
| $I, \text{мА}$ | | | | | | | |

Найпростіше поступати таким чином: зманювати опір так, щоб струм змінювався на 1 або 2 мА, та записувати відповідні показання приборів з кроком для струму в $1 \div 2$ мА.

1.3. За даними таблиці побудувати у Microsoft Excel графік залежності напруги від струму, при цьому не забути перевести струм з мА до А! Побудувати лінійну лінію тренду для цього графіку, вивести її рівняння на графік.

Як відомо, теоретична залежність напруги від струму є наступною:

$$U(I) = \varepsilon - Ir, \quad (1.1)$$

де ε – ЕРС джерела та r – його внутрішній опір.

Порівнюючи експериментальну залежність (рівняння лінії тренду) та теоретичну залежність (1.1), знайти ЕРС джерела та його внутрішній опір.

1.4. Вивести формулу (1.1).

2. Дослідження схеми резистивного подільника напруги

2.1. Зібрати електричне коло (см. рис. 1.2):

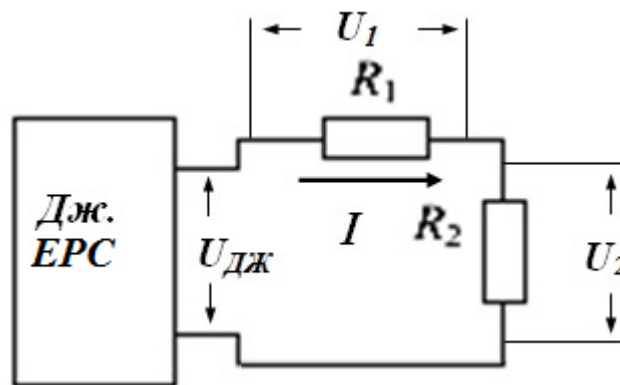


Рисунок 1.2 – Схема підключення резистивного подільника напруги
У якості опорів R_1 та R_2 використати магазини напруги.

2.2. Експериментально підтвердити теоретичну формулу:

$$K = \frac{U_2}{U_{Дж}} = \frac{R_2}{R_1 + R_2}, \quad (1.2)$$

K – коефіцієнт ділення резистивного подільника напруги. Для його визначення необхідно виміряти значення U_2 , $U_{Дж}$, R_1 , R_2 та перевірити справедливість співвідношення (1.2).

2.3. Вивести формулу (1.2).

Контрольні запитання

1. Намалювати навантажувальні характеристики ідеальних джерел напруги на струму.

2. Як можна експериментально знайти внутрішній опір та ЕРС реального джерела напруги?

3. Які існують еквівалентні схеми заміщення реальних джерел?

4. Яким є внутрішній опір ідеального вольтметра? Чому він такий?

5. Яким є внутрішній опір ідеального амперметра? Чому він такий?

6. Намалювати резистивний подільник напруги з заданим коефіцієнтом ділення K .

7. Як можна порівняти внутрішні опори двох реальних джерел ЕРС по їх навантажувальним характеристикам?

8. Якими параметрами характеризується реальне джерело напруги? Яким є внутрішній опір ідеального джерела напруги, та чому?

9. Якими параметрами характеризується реальне джерело струму? Яким є внутрішній опір ідеального джерела струму, та чому?

10. Яким має бути опір зовнішнього кола, щоб джерело передало у коло максимально можливу потужність? Чи можна вважати відповідне джерело близьким до ідеального для такого кола?

11. Як виконати еквівалентне перетворення джерела струму у джерело ЕРС.

12. Сформулювати перший та другий закони Кірхгофа для резистивних кіл постійного струму.

Лабораторна робота 2.

ПОБУДОВА ПОТЕНЦІАЛЬНОЇ ДІАГРАМИ ДЛЯ РЕЗИСТИВНИХ КІЛ ПОСТІЙНОГО СТРУМУ

Мета роботи: побудова потенціальних діаграм на основі визначених струмів у колах схеми.

Підготовка до роботи: повторити поняття потенціалу, закон Ома в термінах потенціалів та запис різниці потенціалів на клеммах ідеального джерела ЕРС.

1. Побудова потенціальної діаграми для нерозгалуженого схеми

1.1. Зібрати схему як на рис. 2.1. з наступними параметрами: $R_5 = 500$ Ом, $R_6 = 300$ Ом, $R_1 = 600$ Ом, $R_2 = 1500$ Ом, $R_4 = 500$ Ом, $R_3 = 100$ Ом, $E_2 \approx 15$ В, $E_1 \approx 5$ В, *ключ S має бути розімкненим!*

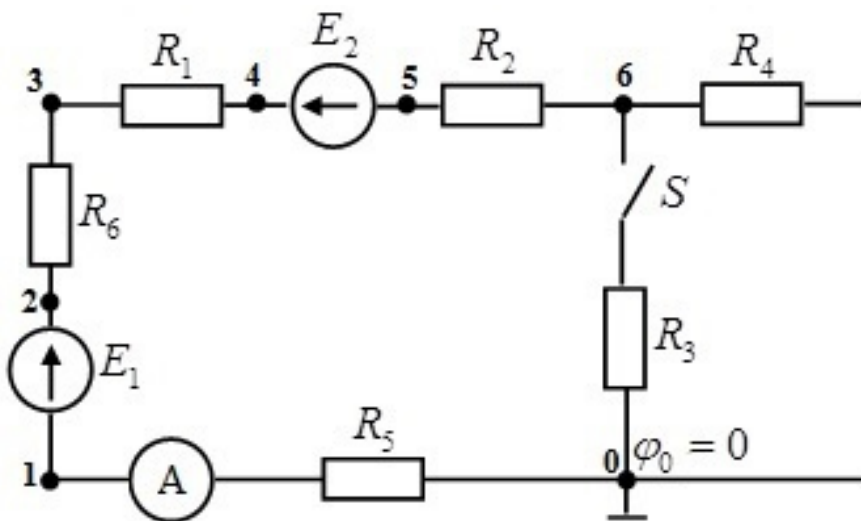


Рисунок 2.1 – Схема для проведення досліджень розподілу потенціалів

Умовно вважаючи потенціал точки «0» $\varphi_0 = 0$, експериментально за допомогою вольтметра, виконуючи вимір напруг на ділянках електричного кола, визначити потенціали точок 1–6 та заповнити таблицю 2.1 отриманими даними:

Таблиця 2.1

| | | | | | | | |
|------------------------|-------------|-------------|-------------|-------------|-------------|-------------|-------------|
| Потенціали точок, В | φ_0 | φ_1 | φ_2 | φ_3 | φ_4 | φ_5 | φ_6 |
| | | | | | | | |
| Напруги на ділянках, В | U_{01} | U_{12} | U_{23} | U_{34} | U_{45} | U_{56} | U_{60} |
| | | | | | | | |

Записати також значення струму I в дослідженому колі за показом амперметра.

1.2. Побудувати потенціальну діаграму $\varphi = f(R)$ контуру 01234560 з використанням рисунку 2.2, а також за допомогою Microsoft Excel, чи іншого програмного засобу. При цьому джерела ЕРС вважати ідеальними.

Значення потенціалу кожної наступної точки кола визначається наступним чином. Якщо відповідна ділянка містить резистор, то

$$\varphi_{i+1} = \varphi_i \pm IR_i, \quad (2.1)$$

де знак « \rightarrow » використовують у разі, коли струм на ділянці співнапрявлений з обходом контуру та знак « $+$ » – у разі, коли струм на ділянці напрямлений проти обходу контура.

Якщо ділянка містить ідеальне джерело ЕРС, то

$$\varphi_{i+1} = \varphi_i \pm E_i, \quad (2.2)$$

де знак « $+$ » використовують у разі, коли ЕРС на ділянці співнапрявлена з обходом контуру та знак « \rightarrow » – у разі, коли ЕРС на ділянці напрямлена проти обходу контура.

Пояснити, чому саме таким чином обирають знаки у формулах (2.1) та (2.2)!

1.3. Пояснити, чому всі ділянки діаграми для послідовно включених резисторів паралельні. За допомогою побудованої потенціальної діаграми знайти струм у контурі, та порівняти отримане значення з показом амперметра.

2. Побудова потенціальної діаграми для розгалуженого кола

2.1. Виконати пункт 1.1 для випадку, *коли ключ S замкнений*.

2.2. Виконати пункт 1.2 для випадку, коли ключ замкнений. При цьому шлях від точки 6 до точки 0 обрати через резистор R_4 . Доцільно діаграми у пунктах 1.2 та 2.2 побудувати на одному малюнку.

2.3. Пояснити, чому на побудованій потенціальній діаграмі ухил ділянки 6-0 значно відрізняється від ухилу інших резистивних ділянок. З побудованої потенціальної діаграми визначити струм у гілці 0123456 та порівняти його з показом амперметра.

2.4. За правилами паралельного з'єднання, базуючись на показах амперметра, розрахувати струм, який має текти через резистор R_4 . Також розрахувати струм через резистор R_4 на основі побудованої потенціальної діаграми. Порівняти отримані значення струмів.

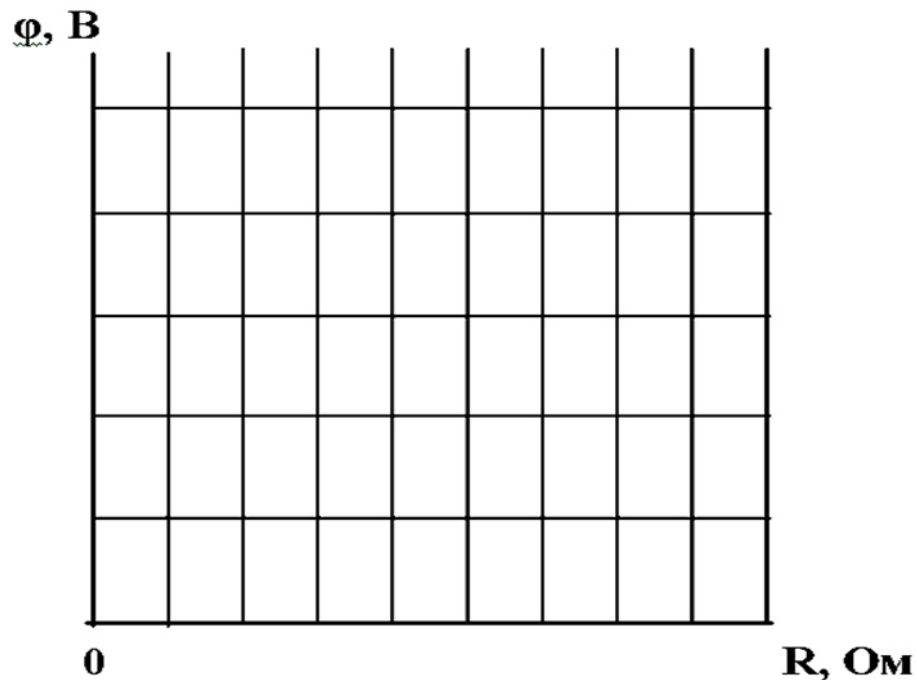


Рисунок 2.2 – Система координат для побудови потенціальних діаграм

Контрольні запитання

1. Вкажіть алгоритм побудови потенціальної діаграми.
2. Як за допомогою потенціальної діаграми визначити модуль та напрям струму на відповідній резистивній ділянці?

3. Як за допомогою потенціальної діаграми визначити модуль та напрям ЕРС на контурі?
4. Потенціал якої точки можна обирати у якості нульового? Чи можуть у колі існувати декілька точок з нульовим потенціалом?

Лабораторна робота 3.

НЕЛІНІЙНІ ЕЛЕМЕНТИ У КОЛАХ ПОСТІЙНОГО СТРУМУ

Мета роботи: визначення параметрів нелінійних елементів в електричному колі, побудова вольт–амперної характеристики (ВАХ) окремих елементів та ВАХ усього кола при паралельному з'єднанні нелінійних елементів.

Підготовка до роботи. Повторити нелінійні електричні кола постійного струму та методи вимірювання струмів та напруг на ділянках кола

1. Визначення параметрів нелінійних елементів в електричному колі

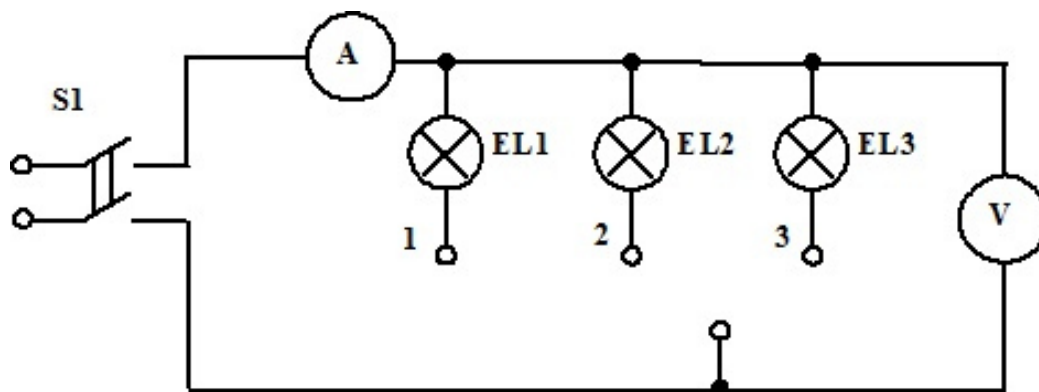


Рисунок 3.1 – Схема лабораторного макету.

1.1. Підключити блок живлення до макету, замкнувши ключ S1.

1.2. Підключити лампочку розжарювання EL1 (нелінійний елемент) до загального проводу, та задаючи напругу на виході блоку живлення, вимірювати струм у мережі.

1.3. Повторити пункт 1.2. для лампочок EL2 та EL3.

Увага – у пунктах 1.2 та 1.3 виміри для кожної лампочки проводити по черзі, тобто мається на увазі, що коли виміри проводяться для однієї лампочки, інші дві мають бути не підключені!

1.4. З'єднати всі три лампочки паралельно та провести виміри аналогічно пункту 1.2.

1.5. Отримані значення струмів занести в таблицю 3.1:

Таблиця 3.1

| U, В | 1 | 2 | 3 | 6 | 9 | 12 | 15 |
|---------------------|---|---|---|---|---|----|----|
| I ₁ , мА | | | | | | | |
| I ₂ , мА | | | | | | | |
| I ₃ , мА | | | | | | | |
| I, мА | | | | | | | |

2. Побудова ВАХ окремих елементів та ВАХ усього кола при паралельному включенні нелінійних елементів

2.1. За даними таблиці 1 побудувати ВАХ окремих елементів та всього кола.

2.2. Побудувати ВАХ усього кола шляхом складення окремих ВАХ елементів та порівняти з результатами експерименту. Пояснити, чому при побудові відповідної точки на ВАХ усього кола ми підсумовуємо струми через усі елементи, а напругу залишаємо незмінною.

Вольт–амперні характеристики побудувати у наведеній системі координат – рисунок 3.2, за допомогою Microsoft Excel, чи іншого програмного засобу.

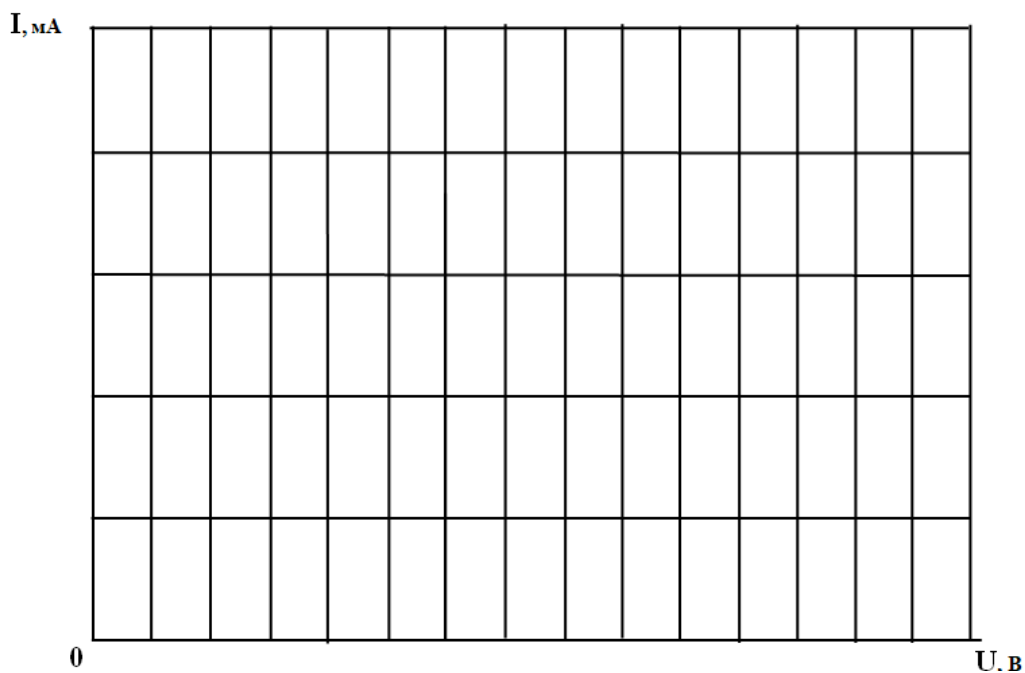


Рисунок 3.2 – ВАХ нелінійних елементів
Методичні вказівки

При паралельному з'єднанні двох нелінійних елементів (рис. 3.3а) струм в нерозгалуженій частині електричного кола дорівнює сумі струмів в паралельних певних гілках. Тому при побудові результуючої ВАХ всього ланцюга слід підсумувати ординати графіків 1 і 2 (рис. 3.3б), відповідні однаковим значенням напруги, так як до цих нелінійних елементів докладено одна і та ж напруга, що дорівнює напрузі зовнішньої мережі, тобто джерела живлення.

Для кожного значення напруги загальний струм $I = I_1 + I_2$.

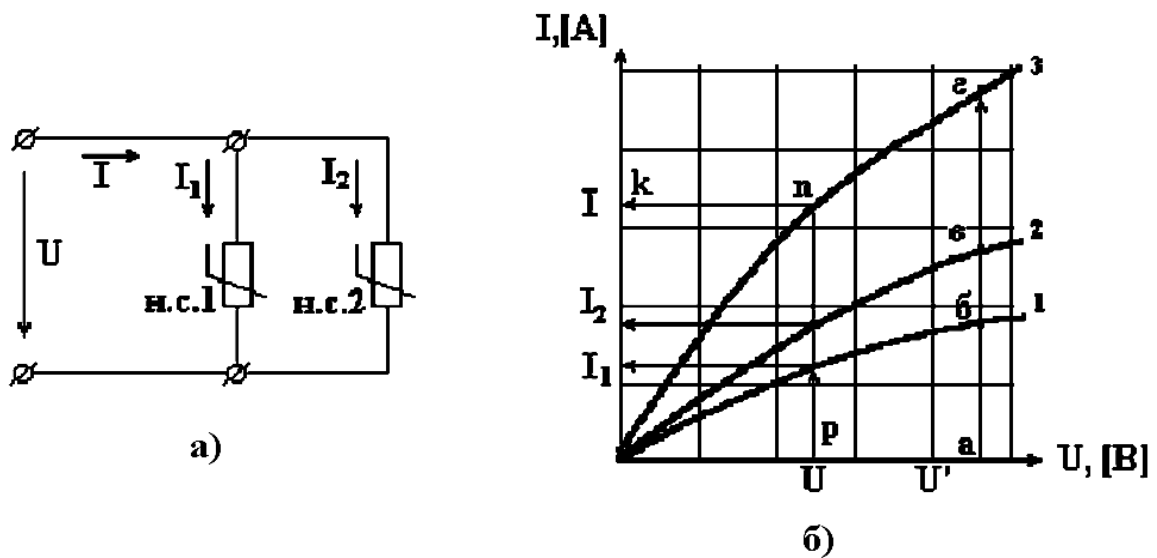


Рисунок 3.3 – Приклад побудови ВАХ нелінійних елементів

Лабораторна робота 4

ДОСЛІДЖЕННЯ ПОСЛІДОВНОГО RLC–КОНТУРА. РЕЗОНАНС НАПРУГ

Мета роботи: визначення співвідношень між струмом та напругами на елементах послідовного контуру, зсуву фаз між цими параметрами, залежності їх від частоти напруги джерела живлення; дослідження резонансу напруг та побудова резонансних кривих.

Підготовка до роботи. Повторити порядок визначення опорів елементів електричного кола при змінному синусоїдальному струмі, визначення зсуву фаз між напругою та струмом у послідовному RLC–контурі та загальний опір всього контуру.

1. Перевірка теоретичних формул за допомогою Multisim

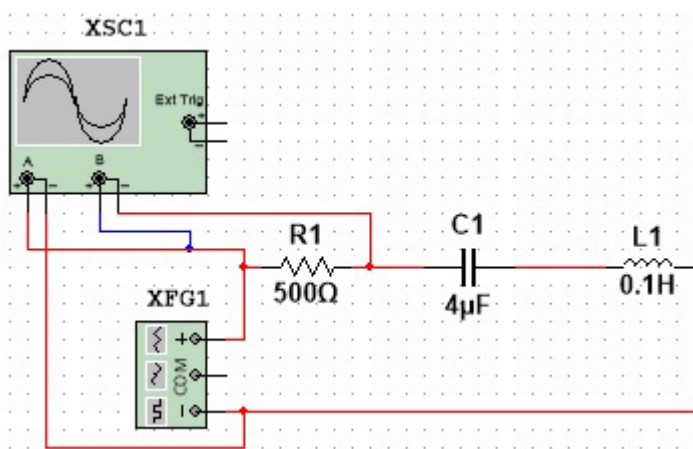


Рисунок 4.1

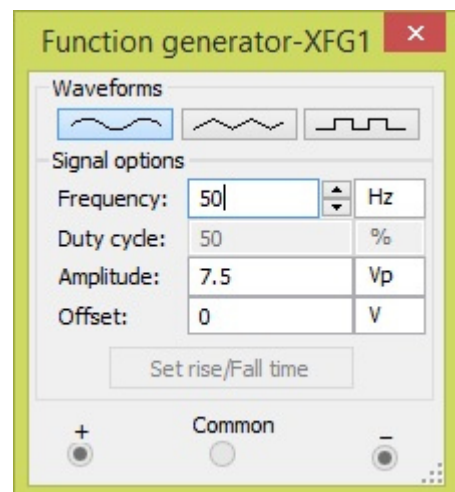


Рисунок 4.2

1.1. Зібрати у Multisim схему на рис. 4.1. Задати генератору параметри як на рис. 4.2. При цьому звертаємо увагу – «Amplitude» є половиною амплітуди! Напруга на резисторі співпадає по фазі зі струмом у колі, напруга на клеммах генератора є загальною напругою у колі. Зняти осцилограму з осцилографа XSC1, зробити її скріншоти. За осцилограмами визначити різницю фаз між током та напругою на усьому колі.

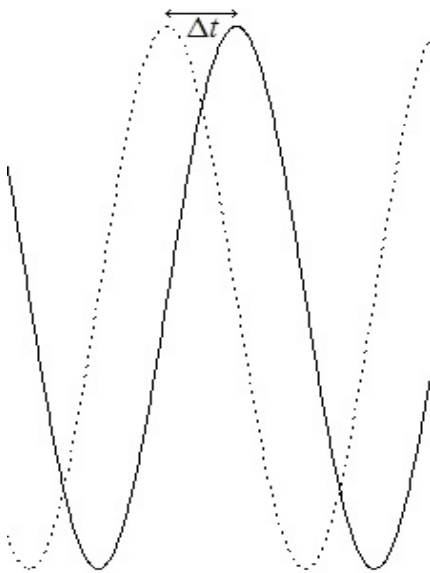


Рисунок 4.3

Порівняти результат з теоретичним результатом

$$\text{Фаза}(U) - \text{Фаза}(I) = \arctg \frac{X_L - X_C}{R}, \quad (4.1)$$

де

$$X_L = \omega L, \quad X_C = \frac{1}{\omega C} \quad (4.2)$$

є реактивними опорами котушки та конденсатора, відповідно. При розрахунках не забувати, що $\omega = 2\pi f$, де f – частота напруги генератора.

Щоб за осцилограмою виміряти різницю фаз між двома синусоїдами з однаковою круговою

частотою ω , можна, наприклад, виміряти часовий проміжок між їх сусідніми максимумами (див. рис. 4.3). Тоді різницею фаз є величина $\delta = \omega\Delta t$, на рис. 4.3. пунктирна синусоїда випереджає не пунктирну за фазою.

1.2. Не змінюючи параметрів кола, підключити осцилограф як вказано на рис. 4.4 та рис. 4.5.

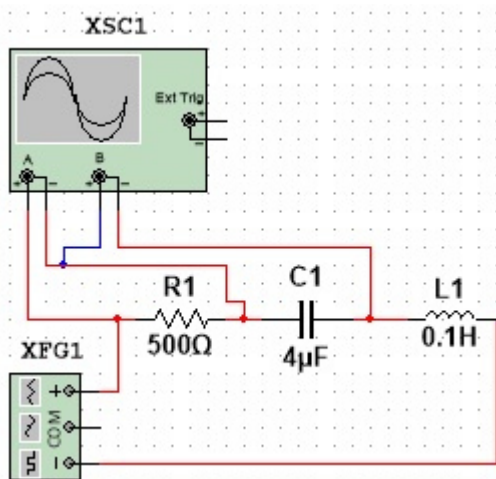


Рисунок 4.4

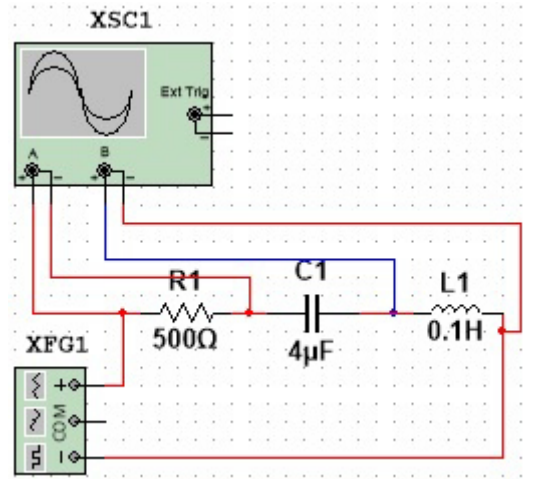


Рисунок. 4.5

Зробити скріншоти відповідних осцилограм, переконатись у тому, що на котушці напруга випереджає струм на $\pi/2$ за фазою, а на конденсаторі – навпаки.

Підключити осцилограф як вказано на рис. 4.6. Зробити скріншоти відповідних осцилограм, переконавшись у тому, що напруги на конденсаторі та котушці знаходяться у протилежних фазах.

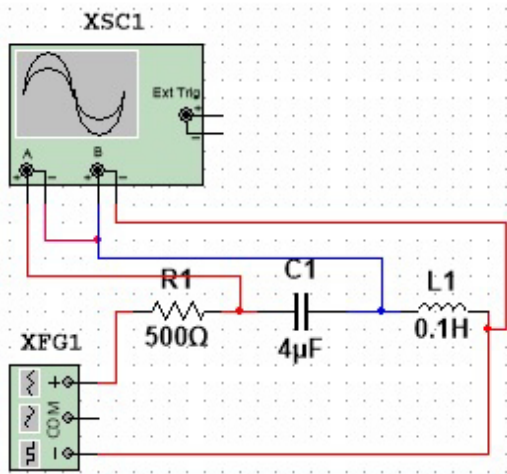


Рисунок 4.6

1.3. За даними пунктів 1.1 та 1.2 переконавшись, що працюють наступні теоретичні формули:

$$U_{Ca} = I_a X_C, U_{La} = I_a X_L, U_{Ra} = R I_a,$$

$$I_a = \frac{E}{\sqrt{R^2 + (X_C - X_L)^2}}, \quad (4.3)$$

де U_{Ca} , U_{La} , U_{Ra} – відповідно, амплітуди напруг на конденсаторі, котушці та резисторі, I_a – амплітуда струму через

контур, E – амплітуда ЕРС генератора.

1.4. Побудувати векторну діаграму контуру та розрахувати активну, реактивну та повну потужність котушки, конденсатора, резистора та всього контура.

2. Резонанс напруг на Multisim

Задати параметри схеми на рис. 4.6. наступними: $L = 0,268$ Гн, $R = 200$ Ом, $C = 4$ мкФ. Частоту генератора виставити рівною резонансній:

$$f_p = \frac{1}{2\pi\sqrt{LC}}. \quad (4.4)$$

Амплітуду ЕРС генератора задати рівною $5\sqrt{2}$ В, тобто задати «Amplitude» рівним $2,5 \cdot \sqrt{2}$ В. Переконавшись у тому, що напруги на конденсаторі та котушці – протифазні синусоїди однакової амплітуди. Підключивши схему згідно рис. 4.1, переконавшись у тому, що загальна напруга на контурі співпадає по фазі з напругою на резисторі.

3. Дослідження резонансу напруг на реальних приладах

3.1. Зібрати на реальних елементах: резисторі, конденсаторі та котушці індуктивності (дроселі) схему - рис. 4.7, підключившись до генератора синусоїдальної напруги зі значеннями параметрів елементів: $L = 0,268$ Гн, $R = 200$ Ом, $C = 4$ мкФ. Котушку вважати ідеальною (прийняти $R_K = 0$). Встановити діюче значення напруги на клеммах генератора рівним 5В.

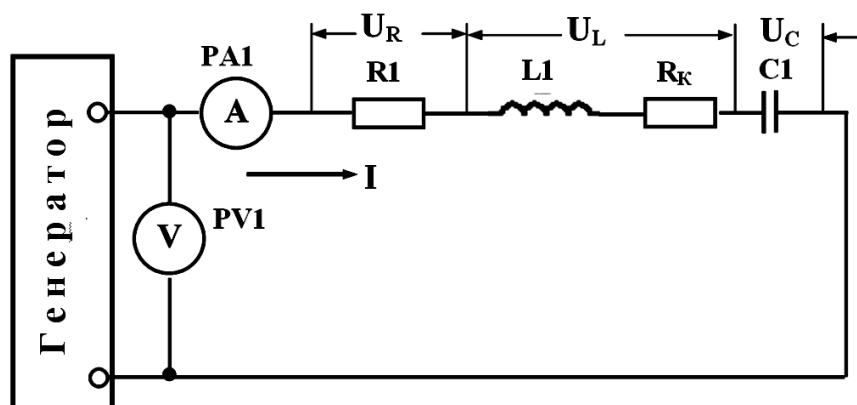


Рисунок 4.7 – Схема для дослідження послідовного резонансу

3.2. Змінюючи частоту напруги генератора, вимірювати напруги на елементах схеми. Отримані результати сумісно з теоретичними значеннями занести в таблицю 4.1:

Таблиця 4.1

| $f, \text{Гц}$ | $U_R, \text{В}$ експеримент | $U_R, \text{В}$ теорія | $U_C, \text{В}$ експеримент | $U_C, \text{В}$ теорія | $U_L, \text{В}$ експеримент | $U_L, \text{В}$ теорія |
|----------------|--------------------------------|---------------------------|--------------------------------|---------------------------|--------------------------------|---------------------------|
| 100 | | | | | | |
| 110 | | | | | | |
| 120 | | | | | | |
| 130 | | | | | | |
| 140 | | | | | | |
| 150 | | | | | | |
| 160 | | | | | | |
| 170 | | | | | | |
| 180 | | | | | | |
| 190 | | | | | | |
| 200 | | | | | | |

Тут f – частота генератора, усі значення в таблиці є діяльними, не амплітудними! Теоретичні значення у таблиці розрахувати на основі формул (4.2) та (4.3), пам'ятаючи, що $\omega = 2\pi f$ та не плутаючи амплітудні значення з діяльними.

Побудувати у Microsoft Excel, або за допомогою іншого програмного засобу, три графіка. На першому – теоретичну та експериментальну залежність $U_R(f)$, на другому – відповідні залежності $U_C(f)$ та на третьому – відповідні залежності $U_L(f)$. Переконайтесь, що якісно теоретичні залежності на експерименті більш–менш відтворюються.

Лабораторна робота 5. ДОСЛІДЖЕННЯ ПАРАЛЕЛЬНОГО RLC–КОНТУРА. РЕЗОНАНС СТРУМІВ

Мета роботи: визначення співвідношень між напругою та струмами на елементах паралельного контуру, зсуву фаз між цими параметрами, залежності їх від частоти напруги джерела живлення; дослідження резонансу струмів та побудова резонансних кривих.

Підготовка до роботи. Повторити порядок визначення опорів елементів електричного кола при змінному синусоїдальному струмі, визначення зсуву фаз між напругою та струмами у паралельному RLC–контурі та загальну провідність всього контуру.

1. Перевірка теоретичних формул на Multisim

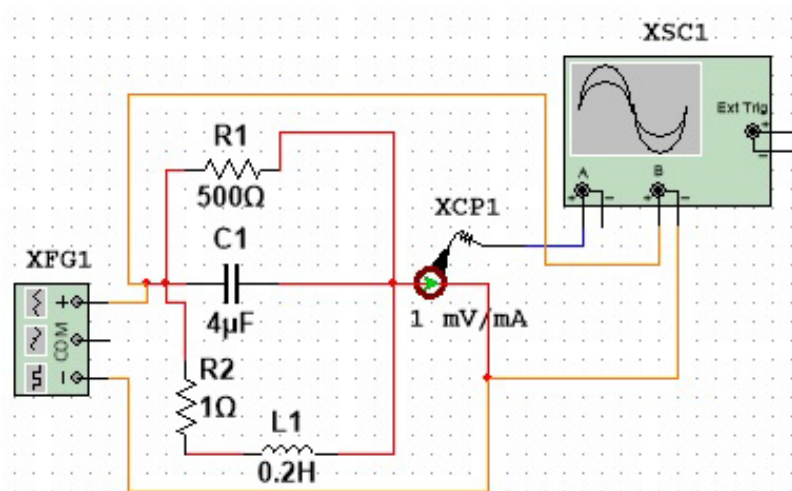


Рисунок 5.1

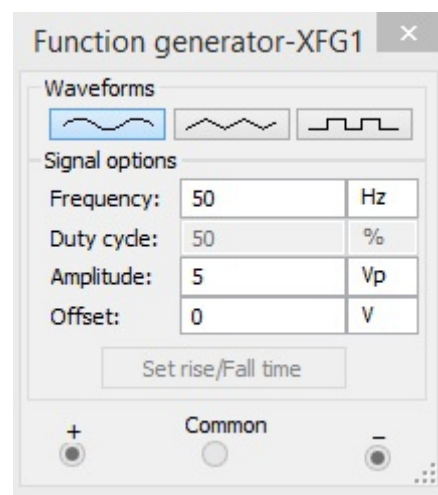


Рисунок 5.2

1.1. Зібрати у Multisim схему рис. 5.1. Задати генератору параметри як на рис. 5.2. При цьому звертаємо увагу – «Amplitude» є половиною амплітуди! Зняти осцилограму з осцилографа XSC1, зробити її скріншоти. Переконайтесь, що має місце перехідний процес. Зауважимо, що наявність малого резистору $R_2 \ll \omega L$ важлива – у випадку його відсутності не згасає перехідний процес! Фізичний сенс R_2 – активний опір котушки. Однак зауважимо, що через

малість R_2 його вплив на результати усталеного режиму роботи кола є малим. Усі теоретичні формули з роботи надано у головному порядку за малим параметром $R_2/\omega L$, іншими словами, вплив R_2 на результати усталеного режиму роботи не враховується. За осцилограмою в усталеному режимі визначити різницю фаз між загальною напругою та загальним струмом у колі (як це зробити описано у попередній лабораторній роботі). Порівняти результат з теоретичним результатом

$$\text{Фаза}(U) - \text{Фаза}(I) = \text{arctg} \frac{B_L - B_C}{B_R}, \quad (5.1)$$

де B_L, B_C, B_R – відповідно, провідності котушки, конденсатора та резистора:

$$B_C = \omega C, \quad B_L = \frac{1}{\omega L}, \quad B_R = \frac{1}{R}. \quad (5.2)$$

При розрахунках не забувати, що $\omega = 2\pi f$, де f – частота генератора.

Також за осцилограмою визначити амплітуди струму та напруги на паралельному RLC-контурі, та переконатись, що виконується теоретична формула

$$I_a = U_a \sqrt{(B_L - B_C)^2 + B_R^2}, \quad (5.3)$$

де I_a та U_a – відповідно, амплітуда струму та напруги на контурі.

1.2. Не змінюючи параметрів кола, підключити схему згідно рис. 5.3–5.6. Аналізуючи відповідні осцилограми переконатись у тому, що на котушці напруга випереджає струм на $\pi/2$ за фазою, а на конденсаторі – навпаки.

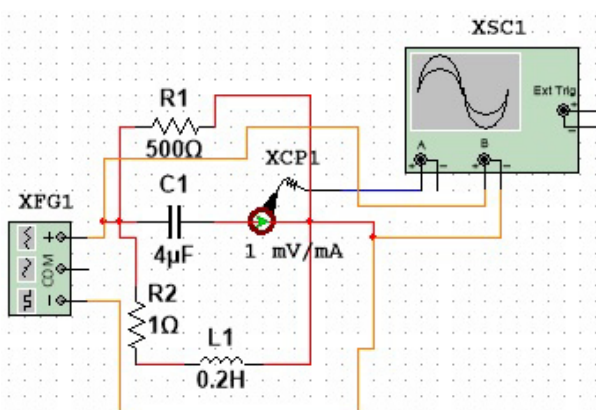


Рисунок. 5.3

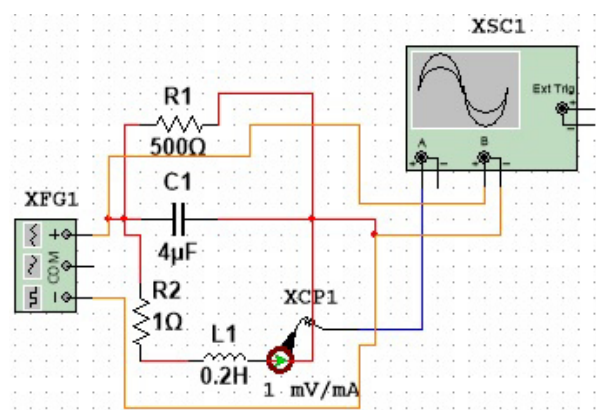


Рисунок. 5.4

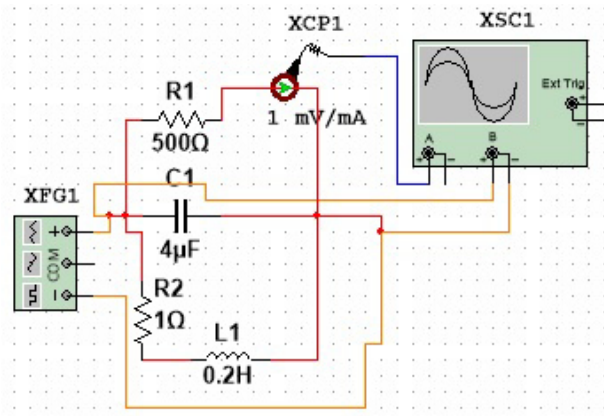


Рисунок 5.5

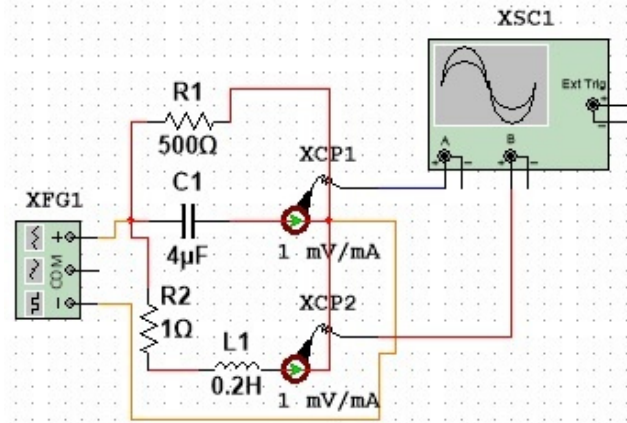


Рисунок 5.6

Переконайтесь у тому, що струм на конденсаторі та котушці знаходяться у протилежних фазах. За осцилограмами визначити амплітуду струму та напруги на резисторі, конденсаторі та котушці. Переконайтесь у тому, що працюють теоретичні формули

$$I_{Ca} = U_{Ca} B_C, \quad I_{La} = U_{La} B_L, \quad I_{Ra} = U_{Ra} B_R. \quad (5.4)$$

Зробити відповідні скріншоти осцилограм.

1.3. Побудувати векторну діаграму контуру та розрахувати активну, реактивну та повну потужність котушки, конденсатора, резистора та всього контура.

2. Резонанс струмів на Multisim

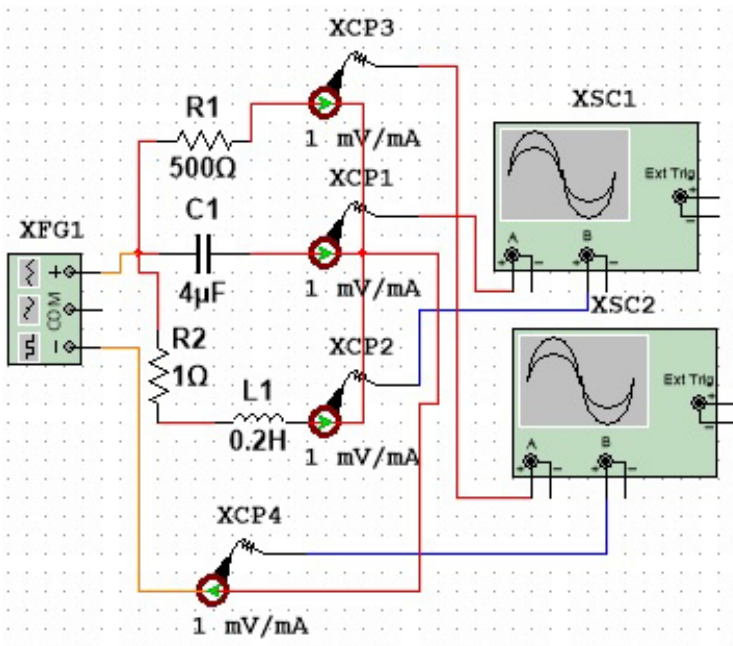


Рисунок 5.7

Зібрати схему як на рис. 5.7. Частоту генератора обрати резонансною:

$$f = \frac{1}{2\pi\sqrt{LC}}. \quad (5.5)$$

Інші параметри залишити такими ж, як і в першій частині роботи. Зробити скріншоти осцилограм осцилографів XSC1 і XSC2.

Переконайтесь у тому, що амплітуди струмів

конденсатора та котушки однакові, а також у тому, що загальний струм через контур співпадає зі струмом через резистор.

Примітка: усі осцилограми у роботі (окрім тої єдиної, де просять побачити перехідний процес) знімати в усталеному режимі.

3. Виконання вимірювань на реальних приладах

3.1 Зібрати схему - рис. 5.8, з параметрами:

$$R_l = 1 \text{ кОм}, L_l = 0,337 \text{ Гн.}, C_l = 16 \text{ мкФ.}$$

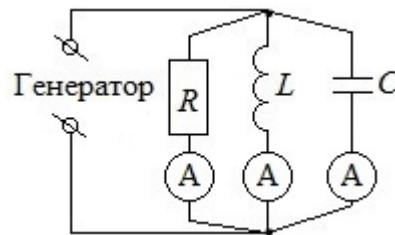


Рисунок 5.8

За допомогою осцилографа виставити амплітуду ЕРС генератора рівною 8 В. Для різних частот вхідної напруги виміряти амплітуду струму, який проходить через кожен з елементів контуру, та через весь контур загалом.

3.2. Змінюючи частоту напруги генератора, вимірювати струми в елементах схеми. Отримані результати сумісно з теоретичними значеннями занести в таблицю 5.1:

Таблиця 5.1

| f , Гц | U , В | I_{Ra} , мА | | I_{Ca} , мА | | I_{La} , мА | | I_a , мА | |
|-------------|------------|---------------|-------|---------------|-------|---------------|-------|------------|-------|
| | | теорія | експ. | теорія | експ. | теорія | експ. | теорія | експ. |
| 50 | | | | | | | | | |
| 60 | | | | | | | | | |
| 70 | | | | | | | | | |
| 80 | | | | | | | | | |
| 90 | | | | | | | | | |

Усі значення у таблиці амплітудні, не діючі! Теоретичні значення розрахувати на основі формул (5.2)–(5.4). При розрахунках теоретичних

значень не забувати, що $\omega = 2\pi f$, та що напруги на всіх елементах контуру однакові, бо він паралельний.

Побудувати у Microsoft Excel, або за допомогою іншого програмного засобу, три графіка. На першому – теоретичну та експериментальну залежність $I_{Ca}(f)$, на другому – відповідні залежності $I_{La}(f)$ та на третьому – відповідні залежності амплітуди загального струму $I_a(f)$. Переконатись, що якісно теоретичні залежності на експерименті більш–менш відтворюються.

Лабораторна робота 6.

ДОСЛІДЖЕННЯ ТРИФАЗНИХ КІЛ ЗМІННОГО СТРУМУ

Мета роботи: дослідити коло трифазного струму при з'єднанні споживачів електроенергії за схемою «зірка» для різноманітних режимів роботи, з'ясувати вплив нейтрального проводу на величини фазних напруг споживача.

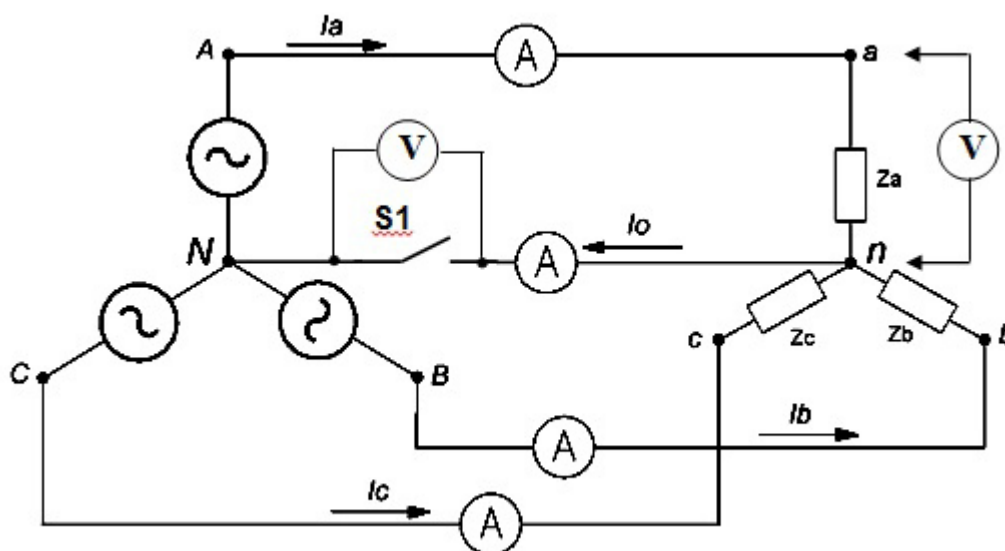


Рисунок 6.1 Схема підключення трифазних споживачів електроенергії, з'єднаних за схемою «зірка», до трифазного джерела напруги

1. Зібрати електричне коло згідно рис. 6.1.
2. Встановити *симетричне активне* навантаження у фазах:

$$z_a = R_a = z_b = R_b = z_c = R_c \quad (6.1)$$

та записати покази приборів при наявності нейтрального проводу та без нього. Переконатись у тому, що струм у нейтральному проводі дорівнює нулю.

3. Встановити *несиметричне активне* навантаження у фазах:

$$z_a = R_a \neq z_b = R_b \neq z_c = R_c \quad (6.2)$$

та записати покази приборів при наявності нейтрального проводу та без нього. Переконатись у тому, що струм у нейтральному проводі не дорівнює нулю, та при розриві нейтралі (розімкнений ключ S1) є напруга U_{nN} між нейтральними джерела та приймача.

4. Встановити *несиметричне реактивне* навантаження у фазах:

$$z_a = R_a \neq z_b = X_{Lb} \neq z_c = X_{Lc} \quad (6.3)$$

Виміряти струми та напруги у фазах та нульовому проводі.

5. Результати вимірів занести до таблиці 6.1.

6. Побудувати у масштабі векторні діаграми струмів та напруг для всіх варіантів навантаження та підключення нейтралі

7. Визначити значення I_0 та U_{nN} в усіх режимах роботи.

Таблиця 6.1

| Характер навантаження | $U_{a,B}$ | $U_{b,B}$ | $U_{c,B}$ | $U_{ab,B}$ | $U_{bc,B}$ | $U_{ca,B}$ | $I_{a,A}$ | $I_{b,A}$ | $I_{c,A}$ | I_0,A | | U_0,B | | |
|--|-----------|-----------|-----------|------------|------------|------------|-----------|-----------|-----------|---------|-------|---------|------|---|
| | | | | | | | | | | експ | рознр | рознр | експ | |
| Симетричне без нейтрального дроту | | | | | | | | | | | X | X | | |
| Симетричне з нейтральним дротом – рис. 6.2 | | | | | | | | | | | | | X | X |
| Несиметричне без нейтрального дроту – рис. 6.3 | | | | | | | | | | | X | X | | |
| Несиметричне з нейтральним дротом – рис. 6.4 | | | | | | | | | | | | | X | X |
| Несиметричне з нейтральним дротом та активно-реактивним навантаженням – рис. 6.5 | | | | | | | | | | | | | | |

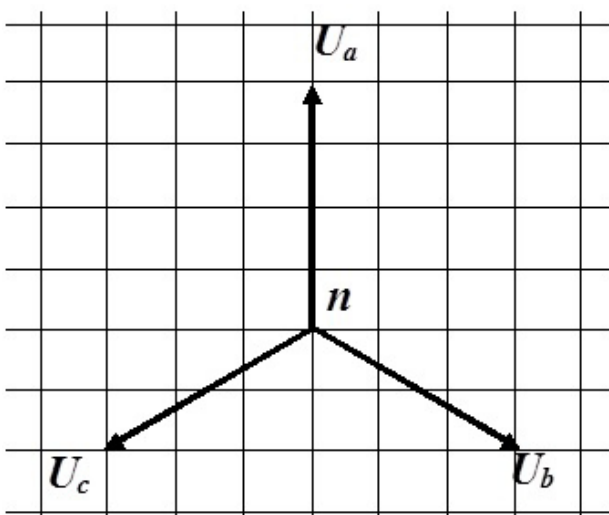


Рисунок 6.2

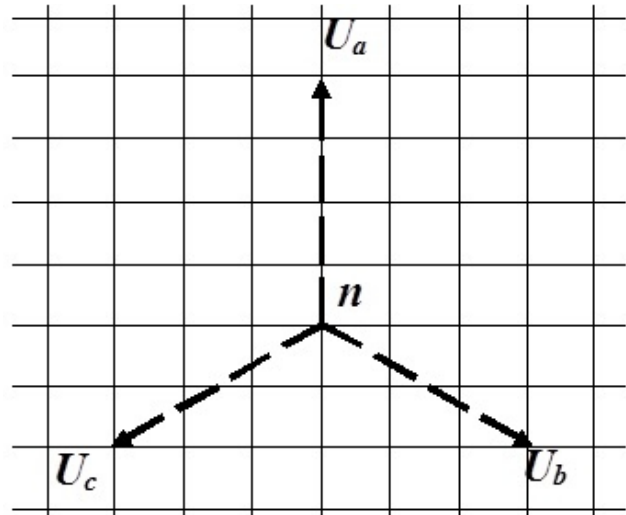


Рисунок 6.3

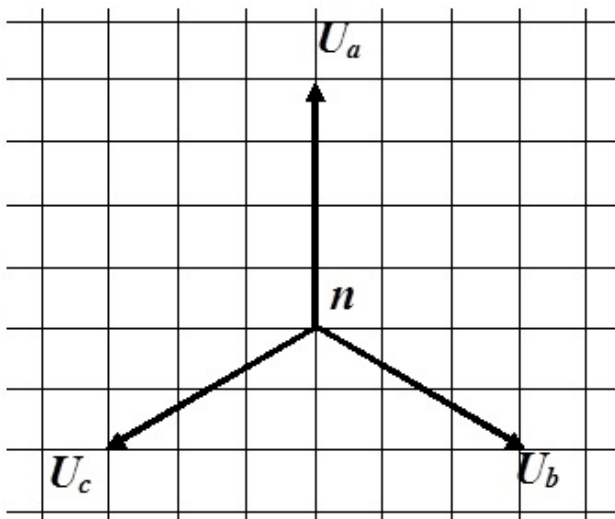


Рисунок 6.4

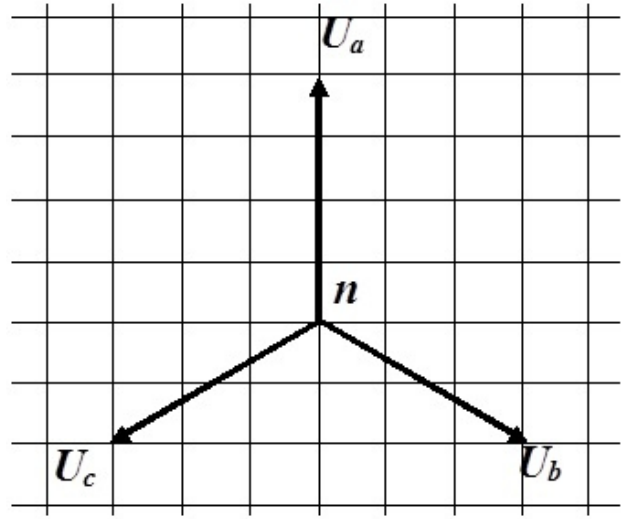


Рисунок 6.5

Методичні вказівки

Якщо кінці всіх фаз генератора з'єднати в загальний вузол, а початки фаз з'єднати з навантаженням, що утворює трипроменеву зірку опорів, вийде трифазний ланцюг, поєднаний зіркою. При цьому три зворотних проводи зливаються в один, званий нульовим або нейтральним. Трифазне коло, поєднане зіркою, зображено на рис. 6.1.

Проводи, що йдуть від джерела до навантаження називають лінійними проводами, провід, що з'єднує нейтральні точки джерела N та приймача n називають нейтральним (нульовим) проводом.

Напруги між початками фаз або між лінійними проводами називають лінійними напругами. Напруги між початком і кінцем фази або між лінійним і нейтральним проводами називаються фазними напругами.

Струми в фазах приймача або джерела називають фазними струмами, струми в лінійних проводах – лінійними струмами. Так як лінійні проводи з'єднані послідовно з фазами джерела і приймача, лінійні струми при з'єднанні зіркою є одночасно фазними струмами:

$$I_{л} = I_{ф} \quad (6.4)$$

Лінійні напруги дорівнюють геометричним різницям відповідних фазних напруг:

$$\dot{U}_{AB} = \dot{U}_A - \dot{U}_B, \dot{U}_{BC} = \dot{U}_B - \dot{U}_C, \dot{U}_{CA} = \dot{U}_C - \dot{U}_A \quad (6.5)$$

На рис. 6.6 зображена векторна діаграма фазних і лінійних напруг симетричного джерела.

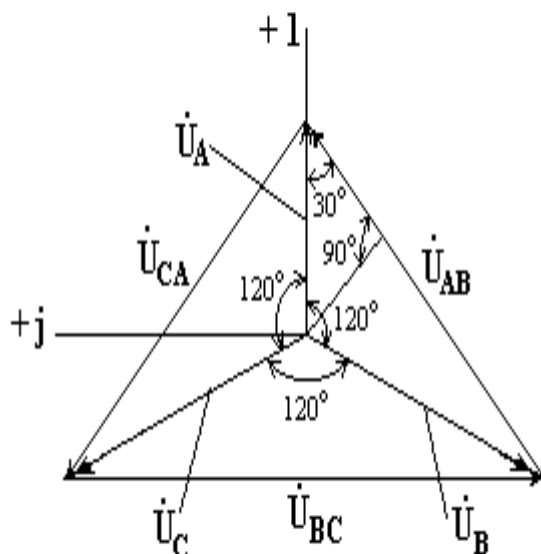


Рисунок 6.6

З векторної діаграми видно, що

$$U_L = U_{AB} = 2U_\phi \cos 30^\circ = \sqrt{3}U_\phi. \quad (6.6)$$

При симетричній системі ЕРС джерела лінійна напруга більше фазного у $\sqrt{3}$ разів.

Галушко Олег Михайлович

Горєв В'ячеслав Миколайович

Сечкін Ігор Арнольдович

ЕЛЕКТРИЧНІ КОЛА ПОСТІЙНОГО ТА ЗМІННОГО СТРУМУ

**Методичні рекомендації
до виконання лабораторних робіт**

**з дисципліни
«Теорія електричних кіл та сигналів»
для бакалаврів галузі знань 17 Електроніка та телекомунікації**

**та з дисципліни
«Основи теорії кіл, сигнали та процеси в електроніці»
для бакалаврів галузі знань 12 Інформаційні технології**

Видано в редакції авторів

Підписано до друку 29.05.2019. Формат 30x42/4.
Папір офсетний. Ризографія. Ум. друк. арк. 1,6.
Обл.-вид. арк. 1,6. Тираж 6 пр. Зам. №

Національний технічний університет «Дніпровська політехніка»
49005, м. Дніпро, просп. Д. Яворницького, 19.