

М.І. СОКУР, д-р техн. наук

(Україна, Кременчук, Кременчуцький національний університет ім. Михайла Остроградського),

В.С. БІЛЕЦЬКИЙ, д-р техн. наук

(Україна, Харків, Харківський національний університет «Харківський політехнічний інститут»),

І.М. СОКУР

(Україна, Кременчук, Кременчуцький національний університет ім. Михайла Остроградського)

ВІДЦЕНТРОВИЙ ДЕЗІНТЕГРАТОР З ГІДРОСТАТИЧНОЮ ПІДВІСКОЮ РОЗГІННОГО РОТОРА

Вступ. У 1990-х роках в Україні розроблена оригінальна конструкція відцентрового дезінтегратора ЦД-10 з гідростатичною підвіскою розгінного ротора. Таке науково-технічне рішення дозволяє суттєво зменшити дисбаланс ротора, вібрації при роботі дезінтегратора і збільшити його надійність, строк служби.

Розроблена конструкція відцентрового дезінтегратора рекомендована до застосування в якості дробарки дрібного дроблення при переробці руд чорних і кольорових металів, будівельних матеріалів і іншої мінеральної сировини.

Відцентровий дезінтегратор ЦД-10 впроваджений на дробильній фабриці інституту Механобрчормет і використовувався як дробарка дрібного дроблення при дробленні руд, будівельних матеріалів (вапняку, пісковика, крейди, клінкеру) і іншої мінеральної сировини. Було організовано промислове виробництво дезінтегратора ЦД-10 на механічному заводі інституту Механобрчормет, виготовлено 4 апарати на замовлення НПВО "Київінновація".

Разом з тим, політико-економічна ситуація 1990-2000 рр. привела до реорганізації багатьох структур, зокрема розробника дробарки ЦД-10 «Механобрчормету». Це призупинило її дослідження і впровадження. Разом з тим, експериментальний зразок відцентрової дробарки ЦД – 10 продуктивністю 5-10 т/год. не має аналогів в Україні і за кордоном [1-15], захищений патентом України [16].

Мета статті – введення у науковий обіг дослідницької інформації щодо результатів випробування дробарки ЦД-10 для дроблення магнетитових руд, будівельних матеріалів і промислових відходів (пластин феритових магнітів).

Виклад основного матеріалу. Зупинимося спершу на особливостях конструкції дезінтегратора ЦД-10, а потім на результатах її випробування на різних матеріалах.

Особливості конструкції дробарки

Схема відцентрової дробарки з гідростатичною підвіскою ротора ЦД-10 приведена на рис. 1.

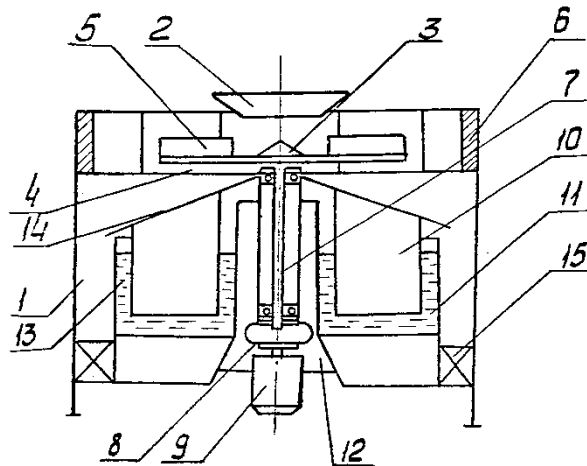


Рис. 1. Схема відцентрової дробарки ЦД-10 з гідростатичною підвіскою ротора:

- 1 – циліндричний корпус; 2 – кришка з приймальною лійкою; 3 – ротор;
- 4 – розгінний диск; 5 – ребро; 6 – відбивні плити; 7 – вертикальний вал;
- 8 – муфта; 9 – електродвигун; 10 – поплавок; 11 – підвіска ротора;
- 12 – внутрішній борт ванни; 13 – зовнішній борт ванни; 14 – конічна кришка;
- 15 – розвантажувальний бункер

Експериментальний зразок відцентрової дробарки містить циліндричний корпус 1, закритий зверху кришкою з приймальною лійкою 2 і забезпечений в нижній частині розвантажувальними бункерами 15. По периферії кришки корпусу 1 розташовані відбивні плити 6, які встановлені під кутом до радіусу 4 і обмежують обсяг камери дроблення. У центрі камери дроблення розташований ротор 3 із розгінним диском 4 і ребрами 5, встановлений на вертикальному валу 7. Вал приводиться в обертання від електродвигуна 9 через пелюсткову муфту 8.

Особливістю даної конструкції є гідростатичний вузол підвіски ротора, виконаний у вигляді кільцевої ванни 11, заповненої водою, встановлений в нижній частині корпусу і розташований в ній кільцевого поплавка 10, змонтованого на валу 7 за допомогою підшипників.

З метою запобігання витoku рідини з ванни в процесі роботи, внутрішній борт 12 ванни 11 виконаний більш високим, ніж зовнішній борт 13. Поплавок 10 забезпечений конічною кришкою 14.

При роботі дробарки ротор 3 приводиться в обертання від електродвигуна 9 за допомогою муфти 8 і вала 7. Матеріал надходить через приймальню воронку 2 на розгінний диск 4 і ребро 5, прискорюється і з високою швидкістю викидається на відбивні плити 6, де дробиться, падає на конічну кришку 14 і вивантажується з дробарки через розвантажувальні бункери 15.

Осьові і радіальні сили від нерівномірного завантаження ротора врівноважуються моментом остійності поплавка і прецесійний моментом ротора.

У приводі дробарки застосований асинхронний двигун з короткозамкненим ротором. Регулювання частоти обертання здійснюється за допомогою тиристорного перетворювача частоти.

Технічна характеристика ЦД-10

Продуктивність, т / год	1 ... 10
Крупність живлення, мм	до 100
Крупність дробленого матеріалу, мм	5 – 10
Частота обертання ротора, хв ⁻¹	1000, 1250, 1500
Тип розгінних ребер	прямі хордові
Кількість розгінних ребер	3
Діаметр початку розгінних ребер, мм	650
Діаметр ротора по кінцях розгінних ребер, мм	1400
Розрахункова швидкість удару, м / с	до 135
Кількість відбивних плит	16
Кут установки відбивних: плит до радіусу, град	30 – 50
Потужність приводу, кВт	35

Випробування відцентрової дробарки при дробленні різних матеріалів

Випробування дробарки ЦД – 10 проведено в різних режимах дроблення магнетитових кварцитів розміром 100 – 0,50 – 0 (мм) (табл. 1).

Випробуваннями по дробленню магнетитових кварцитів встановлено, що при частоті обертання ротора 1500 хв⁻¹ і крупності вихідного живлення 100 – 0 мм крупність дробленого продукту становить 91-97% класу мінус 10 мм і 74-86% класу мінус 5 мм, а ступінь дроблення склала 10.

Встановлено залежність технологічних показників дробарки від швидкісного режиму її роботи (рис. 2.)

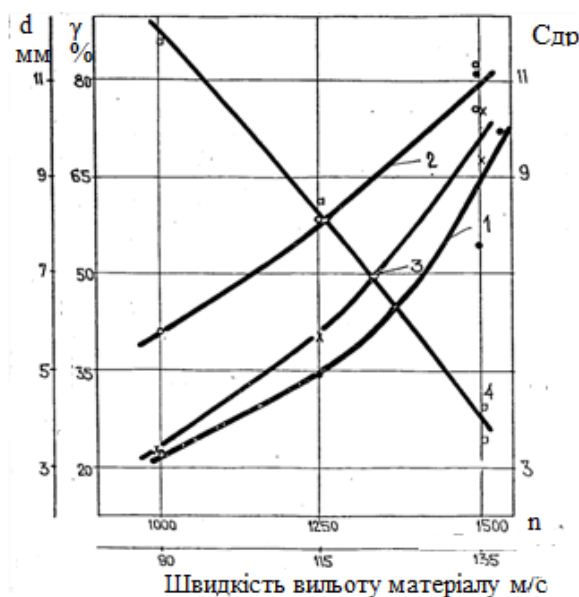


Рис. 2. Залежність приросту масової частки γ , % новостворених класів мінус 5мм (1) і мінус 10мм (2), ступеня дроблення $S_{др}$ (3) і середньозваженої крупності продуктів дроблення d (4) від частоти обертання ротора n , хв⁻¹ і швидкості вильоту матеріалу, м/с

Підготовчі процеси збагачення

При крупності живлення 50-0 мм масова частка класу мінус 10 мм в подрібненому продукті становить 90%, класу мінус 5 мм – 73%, а ступінь дроблення становить 3,5 при питомій витраті електроенергії 3,0 – 4,8 кВт. год / т.

В процесі випробувань встановлені залежності споживаної потужності від частоти обертання розгінного ротора при різних режимах роботи відцентрової дробарки (рис. 3.). Показана можливість регулювання крупності дробленого продукту зміною частотних характеристик роботи дробарки (рис. 3).

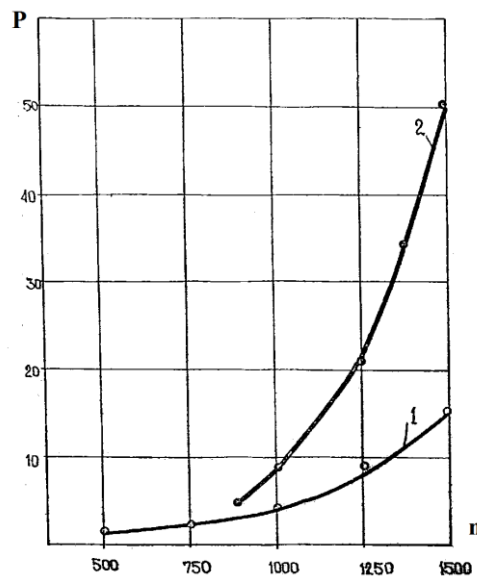


Рис. 3. Залежність споживаної потужності P (кВт) від частоти обертання n (хв.⁻¹) дробарки ЦД-10: 1 – потужність холостого ходу; 2 – потужність при продуктивності дробарки 8 т/год.

Таким чином, розроблена нова конструкція відцентрової дробарки може бути рекомендована до застосування для дрібного дроблення магнетитових залізних руд і іншої мінеральної сировини.

Проведено всебічні дослідження по застосуванню відцентрових дезінтеграторів для дроблення різних будівельних матеріалів (клинкеру, пісковика, вапняку).

Випробуваннями по дробленню окремих будівельних матеріалів в дезінтеграторі відцентрового типу встановлена можливість його застосування в будівельній галузі.

Таблиця 1

Результати випробувань відцентрової дробарки з ротором напівзакритого типу при дробленні магнетитової руди крупністю мінус 100,0 мм

№ опиту	Продуктивність, т/ч	Частота обертання ротору, об/мин	Швидкість вильоту часточок, м/с	Споживана потужність, кВт	Масова доля класу												Середньозважена крупність, вихід. / дроблений	Ступень дроблення
					-100+50	-80+40	-40+25	-25+20	-20+16	-16+10	-10-5	-5+3	-3+1	-1+0,5	-6,0	-10,0		
1	8,4	150 0	135	52,6	34,0		24,5 1,1	11,1 0,6	5,6 1,3	7,6 3,7	6,6 7,5	4,6 32,6	2,5 20,4	4,1 23,5	17,8 93,4	25,4 97,1	39,9 4,3	3,3
2	6,0	150 0	135	41,8	24,3		34,3	17,1	5,1 3,0	9,8 4,7	4,0 5,9	2,6 25,0	0,9 20,0	2,5 41,4	9,4 86,4	19,2 92,3	37,6 3,0	10,6
3	4,9	150 0	135	36,4	35,1	23,3	30,6 1,1	3,0	6,9 0,7	1,7 4,7	1,8 16,5	0,3 39,7	6,1 16,0	27,3	6,4 74	8,2 90,5	49,8 4,9	10,2
4	3,7 2	150 0	135	33,8	31,4	15,1	31,8	11,5	4,2 3,6	3,5 7,6	1,4 10,7	0,7 33,1	0,3 19,6	0,1 19,4	1,1 72,1	2,5 88,6	46,2 4,7	9,8

При дробленні клінкеру розміром 100-0 мм крупність дробленого продукту склала 93-95% класу мінус 5 мм і 98-89% класу мінус 10 мм. При питомій витраті електроенергії 2,6 кВт. год / т.

Випробуваннями по дробленню пісковика встановлено, що при крупності вихідного живлення 100-0 мм крупність дробленого продукту становить 80-90% класу мінус 5 мм і 91-97% класу мінус 10 мм.

При дробленні вапняку такої ж крупності готовий продукт склав 100% класу мінус 5 мм.

Дроблення суміші вапняку і пісковика дозволяє отримати рівномірну суміш цих матеріалів крупністю 98% класу мінус 5 мм і 99% класу мінус 10 мм.

Дезінтегратори відцентрового типу рекомендуються до застосування в будівельній індустрії як вискоєфективні апарати для дроблення будівельних матеріалів до крупності 5-10 мм, а при спеціальному виконанні і до меншої крупності (на вимогу замовника).

Виходячи з отриманих результатів з випробувань подрібнюваності магнетитових руд і будівельних матеріалів, проведені дослідження по застосуванню нової конструкції дезінтегратора для переробки промислових відходів (пластин феритових магнітів).

При заміні магнітних систем сепараторів виникає необхідність в переробці дуже цінних відходів – пластин фериту барію розміром 84x64x16 мм. Через свою плоску форму пластини не ефективно дробляться в конусних дробарках, так як "провалюються" в щілину між конусами.

Випробування подрібнюваності пластин фериту проводилися при продуктивності дезінтегратора рівній 8,7 т / год, частотою обертання розгінного ротора 1500 хв⁻¹, швидкості вильоту частинок з ротора дорівнює 135 м / с.

Підготовчі процеси збагачення

Як впливає з аналізу результатів випробувань, при дробленні вихідного матеріалу в одну стадію отримано продукт, що містить в середньому 89% класу мінус 10,0 мм і 79% класу мінус 5,0 мм.

Встановлено, що середньозважена крупність продуктів дроблення дорівнює 4,4 мм. Споживана приводом дезінтегратора потужність дорівнює 26,2 кВт, а питома витрата електроенергії склала 3,01 кВт • год / т вихідної руди. Слід зазначити, що при дробленні феромагнітів барію в одну стадію отримана дуже висока ступінь скорочення крупності матеріалу – близько 12,5. Це говорить про ефективність застосування дезінтегратора відцентрового типу для дроблення пластин феромагнітів барію.

Випробуваннями встановлено, що при повторному подрібненні отриманого продукту середньозважена крупність матеріалу зменшилася з 4,4 до 2,4 мм, а ступінь дроблення відповідно на 1,8. Але при цьому масова частка класу мінус 5,0 мм – з 78% до 92%, тобто на 13%. Споживана потужність залишилася на тому ж рівні (27,1 кВт), а питома витрата електроенергії склала 1,68 кВт • год/т.

Розроблений дезінтегратор відцентрового типу може бути рекомендований для дроблення зазначеного вище матеріалу, а також інших відходів металургійного виробництва.

Виходячи з достатньої працездатності і надійності створеної конструкції відцентрової дробарки з гідростатичною підвіскою розгінного ротора, а також з огляду на її високу технологічну ефективність при дробленні руд, відходів, будівельних матеріалів і іншої мінеральної сировини, вона впроваджена в технологічному ланцюжку дробильного відділення дослідної збагачувальної фабрики МЕХАНОБРЧОРМЕТУ. Дробарка використовувалася при дробленні руд і будівельних матеріалів, а також при випробуванні на дробимість різної мінеральної сировини.

З огляду на велику потребу промисловості України в апаратах подібного типу, на механічному заводі в Механобрчормета було організовано промислове виробництво відцентрових дезінтеграторів з гідростатичною підвіскою розгінного ротора.

Висновки

1. Таким чином, в Україні створена наукова база і розроблена конструкція дезінтегратора відцентрового типу з гідростатичною підвіскою розгінного ротора.

2. Проведені всебічні випробування дезінтегратора підтвердили його достатню працездатність і надійність. Встановлено високу ефективність застосування розробленої конструкції дезінтегратора для дроблення магнетитових руд, будівельних матеріалів і промислових відходів (пластин феритових магнітів).

Список літератури

1. Божик Д.П., Сокур М.І., Білецький В.С. Експериментальні дослідження виробництва будівельних матеріалів із застосуванням відцентрово-ударної дробарки // Збагачення ко-

рисних копалин: Наук.-техн. зб. – 2017. – Вип. 66(107). – С. 73-87.

2. Сокур М. І., Божик Д. П., Білецький В. С., Учитель С. О. Теоретичні основи кінетики дроблення матеріалу у відцентрово-ударній дробарці. // Збагачення корисних копалин: Наук.-техн. зб. – 2017. – Вип. 68(109). – С. 37-45

3. Сокур М.І., Білецький В.С., Божик Д.П., Сокур Л.М. Відцентровий дезинтегратор на магнітній подушці // Збагачення корисних копалин: Наук.-техн. зб. – 2019. – Вип. 72(113). – С. 56-63.

4. N. Sokur, V. Biletskyy, L. Sokur, D. Bozyk, I. Sokur. Investigation of the process of crushing solid materials in the centrifugal disintegrators // Eastern-European Journal of Enterprise Technologies. № 3/7 (81) 2016. P. 34-40.

5. Сокур, М. І. Інноваційна технологія дроблення магнетитових кварцитів в полі відцентрових сил та її вплив на ефективність рудопідготовки [Текст] / М. І. Сокур, І. М. Сокур // Вісник НТУ ХПІ. Серія: Хімія, хімічна технологія та екологія. – 2013. – № 57. – С. 115-120.

6. Егурнов А. И. Повышение эффективности процессов измельчения и классификации на обогатительной фабрике ИнГОКа [Текст] / А. И. Егурнов, В. П. Равишин // Теория и практика процессов обогащения, разделения и смешения : Труды VI международной конф. – Одесса, 1998. – С. 45-48.

7. Підготовка корисних копалин до збагачення : Монографія / М.І.Сокур, В.С. Білецький, О.І. Єгурнов та ін. – Кременчук: ПП Щербатих О.В., 2014. – 392 с.

8. Патент № 96586 Україна, МПК51, В02С 13/00. Привод відцентрового роторного пристрою / Д.П. Божик, Л.М. Сокур, М.І. Сокур; заявл. 22.07.2014; опубл. 25.09.2014; №18 – 5 с.

9. Патент № 95594 Україна, МПК51, В02С 13/00. Відцентрово-ударна дробарка / Д.П. Божик, М.В. Кіяновський, Л.М. Сокур, М.І. Сокур; заявл. 22.07.2014; опубл. 25.12.2014.

10. Патент № 96586, Україна, МПК51 В02С 13/00. Ротор відцентрово-ударної дробарки / Д.П. Божик, Л.М. Сокур, М.І. Сокур; заявл. 29.08.2014; опубл. 10.02.2015; № 3 – 4 с.

11. Richard D. Modified crusher puts АСР // Pit and Quarry. – 1987. № 8. – pp. 25 – 26, 28, 30.

12. Crushers // Mining Magasinc. – 1981. – Ang. – pp.94 – 113.

13. SMB Vertical Crushers of Rodol Serios // Masch und Stahlbau. – 1986. – № 1 – 2. – pp. 34 – 37.

14. Auffersitunge – Fechaik. – 1986. – № 2. – p. 101.

15. Pasrso G., Crushers and Grinding Mills // Mining Baganine. – 1986. Apr. – pp. 330 – 351.

16. Патент № 90991 Україна, МПК51, В02С 13/00. Відцентрово-ударна дробарка з гідростатичною підвіскою ротора / М.І. Сокур, І.М. Сокур, Л.М. Сокур, М.В. Кіяновський. Заявл. 14.04.14. опубл. 10.06.2014. Бюл. № 11.

© Сокур М.І., Білецький В.С., Сокур І.М., 2019

Надійшла до редколегії 01.10.2019 р.

Рекомендовано до публікації д.т.н. І.К. Младецьким