



Резкое повышение удельной производительности фильтра при давлениях 2,5 МПа, 3,7 МПа и 4,0 МПа требует проведение контрольных экспериментов для этой области давлений с измерением не только объема образующегося фильтрата во времени, но и усадки материала, которая должна быть пропорциональна удельному расходу фильтрата. После определения рабочего давления фильтра, экспериментально можно установить зависимости высоты слоя образующегося на фильтре осадка, определенной влажности, от времени фильтрования.

Вывод. Оптимальное давление фильтрования для кокколитового ила составляет порядка 4 МПа; рациональное время обезвоживания материала составляет 3-7 мин; для обоснования рациональной высоты слоя осадка требуется проведение дополнительных исследований.

ЛИТЕРАТУРА

1. Бабинец А.Е., Емельянов В.А., Митропольский А.Ю. Физико-механические свойства донных осадков Черного моря. Киев: Наук. думка, 1981.– 204 с.
2. Бейлин М.И. Теоретические основы процессов обезвоживания углей. – М.: Недра, 1969. – 240 с.

УДК [531.391+539.4]:622.673

ЕКСПЕРИМЕНТАЛЬНІ ДОСЛІДЖЕННЯ МІЦНОСТІ ОБОЛОНКИ ГУМОТРОСОВОГО КАНАТА

Д.Л. Колосов, кандидат технічних наук, доцент кафедри будівельної, теоретичної та прикладної механіки
Державний вищий навчальний заклад «Національний гірничий університет», м. Дніпропетровськ, Україна, evolyuta@gmail.com

Г.І. Танцура, кандидат технічних наук, доцент кафедри технології машинобудування
Дніпродзержинський державний технічний університет, м. Дніпродзержинськ, Україна

Анотація. Наведено аналіз результатів експериментальних досліджень плоских гумотросових канатів на продавлювання тросів на барабані підйомної машини та на передачу дотичного навантаження гумовою оболонкою каната.

Ключові слова: гумотросовий канат, барабан підйомної машини, експериментальні дослідження, гума оболонка, міцність.

EXPERIMENTAL ANALYSIS OF THE STRENGTH OF RUBBER-ROPE CABLE SHELL

D. Kolosov, PhD, Associate Professor of the Department of Structural, Theoretical and Applied Mechanics
State Higher Educational Institution "National Mining University", Dnepropetrovsk, Ukraine,
e-mail: evolyuta@gmail.com

G. Tantsura, PhD, Associate Professor of the Department of Mechanical Engineering Technology
Dneprodzerzhinsk State Technical University, Dneprodzerzhinsk, Ukraine

Abstract. An analysis of experimental results of the flat rubber-rope cables press on a drum of the hoist machine and transmission of the shearing load by rubber-rope shell is presented.

Keywords: rubber-rope cable, drum of the hoist machine, experimental analysis, rubber shell, strength.

Вступ. Гумотросові канати пройшли значну промислову апробацію. В якості тягових канатів ліфтів з барабанами малого діаметра такі канати в Україні не використовувалися [1, 2]. В основному їх досліджували на міцність тягового тросового осердя та менш досліджували напружений стан гумової оболонки.

Стан питання та постановка задачі дослідження. У роботі [3] теоретично досліджено напружено-деформований стан гумової оболонки гумотросового канату у разі тиску на барабан при передачі тягового зусилля. Разом з тим відомо, що міцність, умови руйнування гумової оболонки канату залежать не лише від закономірностей розподілу напружень, а й від інших чинників, таких як, наприклад, нециліндрична форма поперечного перерізу троса, його деформування, його дискретна структура, міцність гуми осердя та інше. Механізм впливу цих чинників досить складний, його практично неможливо врахувати в аналітичних дослідженнях. Тому ставиться **задача** експериментальним шляхом встановити рівень навантажень каната, виготовленого на основі тросів малого діаметра, за яким відбувається руйнування його гумової оболонки внаслідок взаємодії з барабаном підйомної машини.

Основний зміст роботи та результати. Відомо, що на ділянці взаємодії каната з барабаном, на канат з боку барабана діють сили тиску та дотичні навантаження. Відповідно, нижче розглянуті ці два типи навантажень.

В експериментах використовували канати ГТК-1-30x10/4x3.1, ГТК-1-40x10/6x3.1, виготовлені ремонтно-механічним заводом ПАО «Кривбасзалізрудком» на основі тросів діаметром $d = 3,1$ мм Харцизького заводу з виробництва сталевих тросів "Сілур" (за ТУ У 28.7-00191046-011-2003), укладених з кроком $h = 6,5$ мм товщиною $b = 10$ мм.

Випробовування на продавлювання тросів на барабані підйомної машини. З урахуванням отриманих теоретичним шляхом результатів були проведені експерименти для визначення гранично допустимого тиску каната на барабан. Дослідження проводили на розривній машині ІР-5047-50-03. Схема випробовування зразка приведена на рис. 1.

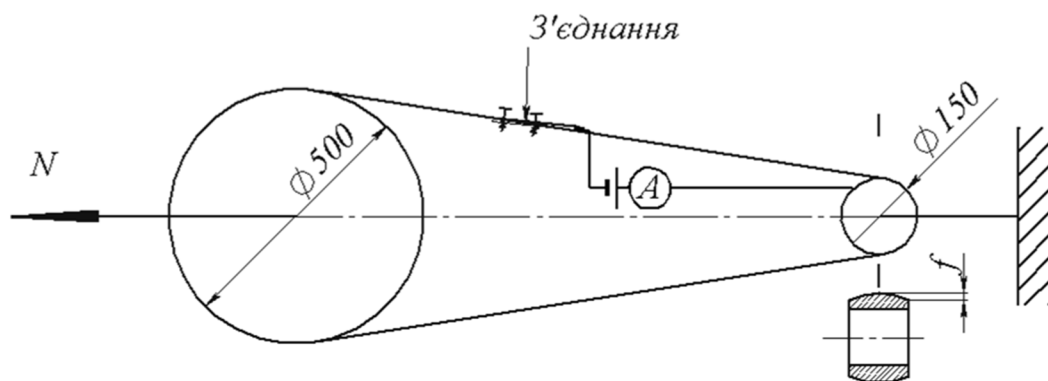


Рисунок 1 – Схема випробовування на продавлювання тросів каната на циліндричному та опуклому барабані зменшеного діаметра

Для випробовувань брали виготовлені відрізки каната довжиною 10 м. Значення стріли прогину f приймали рівною 0, 0,65 мм, 1,3 мм при ширині каната 26 мм. Таким чином розглядалися три випадки значення стріли кривизни твірної барабана каната: 0, 2,5%, та 5% ширини каната.

Потрібний обсяг вибірки визначався з використанням стандарту ГОСТ 17510-79 «Надежность в технике. Система сбора и обработки информации. Планирование наблюдений». Виконання експериментальних досліджень вимагає значного розходу матеріалу – зразків каната. З урахуванням останнього приймался план спостережень [NRT]. З умови недопущення продавлювань в експериментах відстежували нижню границю навантажень. Для нижньої границі довірчої ймовірності, рівній 0,8 та відносної похибки 20% при оцінці середнього значення сили навантаження каната треба виконати не менше, ніж 29 експериментів. Приймалось 30.

Випробовування проводилися наступним чином. Виготовлений зразок каната огинали навколо двох барабанів – барабана діаметром 500 мм та спеціально виготовленого сталевго барабана діаметром $d_b = 150$ мм. Останній емітував барабан підйомної машини.

Кінці каната накладали один на один – їх розташовували поміж двома платівками. Платівки стягували болтами, заведеними в отвори платівок. Затягування проводили до забезпечення нерухомості з'єднання кінців каната. Кількість пар таких платівок встановлювали, рівну трьом.

Довжина каната у 10 м забезпечувала можливість проведення декількох експериментів для одного відрізка каната шляхом його переміщення

відносно барабанів. При цьому для недопущення впливу попередньої ушкодженої ділянки на результати дослідження, що виконувалося на суміжній ділянці, відстань між ними вибиралася не меншою за 400 мм. З метою недопущення впливу особливостей розподілу сил поміж тросами, що могло виникнути під затискувачами, відстань від затискувачів до ділянки проведення випробовувань вибиралася також не меншою ніж 400 мм. Вказана відстань зумовлена тим, що дослідження впливу крайових збурень, викликаних навантаженнями тросів для каната, використаному в дослідженнях, не перевищувала 300 мм. Для візуального контролю ділянок збурень на канат фарбою наносили риси на такій відстані. Викривлень рисок не спостерігалось.

Менший діаметр барабана – 150 мм, що емітував барабан підйомної машини, зумовлював значно більший тиск каната на нього. Відповідно це призводило до руйнування оболонки каната на барабані діаметром 150 мм в першу чергу.

Для встановлення миті, відповідно і величини навантаження, яке викликало руйнування гумової оболонки, кінці тросів каната з'єднували струмопроводом з барабаном діаметром 150 мм через амперметр. До створеного ланцюга було приєднано джерело живлення.

Зразок навантажували силою розтягу N . Силу навантаження приводом машини збільшували від нуля до моменту появи струму, який фіксували амперметром. Струм виникав внаслідок замикання електричного ланцюга. Замикання ланцюга відбувалося при контакті одного з тросів каната з барабаном. Контакт виникав тоді, коли відбувалося руйнування гумової оболонки каната – діелектрика, що відокремлював троси від барабана. Значення сили розтягу N при цьому фіксували.

Відповідно до вказаних умов експериментальні значення сил Q (в системі сил кгс) продавлювання, становили:

- в першій серії експериментів:

540, 500, 450, 440, 410, 440, 570, 560, 550, 440, 470, 610, 500, 480, 470, 520, 530, 490, 500, 520, 450, 490, 410, 516, 570, 450, 550, 490, 440, 540;

- в другій серії експериментів:

510, 460, 530, 490, 450, 600, 430, 410, 520, 420, 470, 550, 470, 450, 450, 570, 440, 430, 540, 460, 530, 540, 530, 510, 500, 520, 510, 490, 470, 520;

- в третій серії експериментів:

430; 460; 440; 500; 500; 520; 560; 490, 530, 590; 410; 470; 510; 480; 510; 530; 510; 470; 470; 580; 440; 470; 430; 470; 390; 570; 440; 390; 440; 520.

Разом з тим відзначимо, що в канаті руйнувалася оболонка каната, як під крайніми так і під некрайніми тросами.

Відповідно до загально прийнятих методик обробки експериментальних результатів, побудовані гістограми для знайдених розподілів випадкових значень сили руйнування гумової оболонки каната під дією сил натягнення зразка (рис. 2-4).

Для отриманих значень випадкових величин знайдемо основні показники. Математичне очікування

$$M_{(x)} = \frac{\sum_{i=1}^N x_i}{N}, \quad (1)$$

де x_i – i -та реалізація випадкової величини; N – кількість даних.

Дисперсія

$$D_{(x)} = \frac{\sum_{i=1}^N (M_{(x)} - x_i)^2}{N - 1}. \quad (2)$$

Середньоквадратичне відхилення

$$\delta_{(x)} = \sqrt{D_{(x)}}. \quad (3)$$

Для перерахованих трьох випадків математичне очікування становить, відповідно: 49,7 кН, 49,2 кН, 48,4 кН. Дисперсія: 25,4; 22,2; 28,0. Середньоквадратичне відхилення: 5,05 кН; 4,71 кН; 5,29 кН. Три дельта: 15,1 кН; 14,1 кН; 15,9 кН.

Визначимо межі значень випадкових величин

$$M_{(x)} \pm 3\delta_{(x)}. \quad (4)$$

Для розглянутих випадків вони становлять: 34,6-64,8 кН; 35,1-63,3 кН; 32,5-64,3 кН.

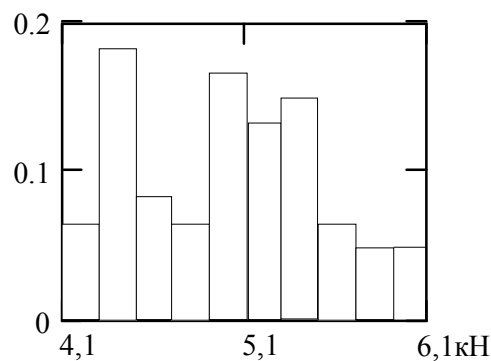


Рисунок 2 – Гістограма для першої серії експериментів

Отримані експериментальні данні не виходять за визначені межі. Це свідчить про відсутність грубих помилок в проведення експериментальних досліджень сил руйнування гумової оболонки каната на барабанах з прямолінійною та криволінійною твірними.

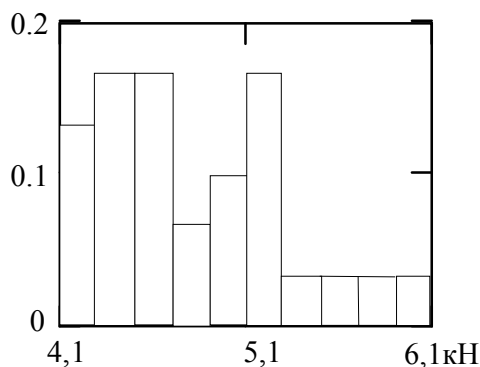


Рисунок 3 – Гістограма для другої серії експериментів

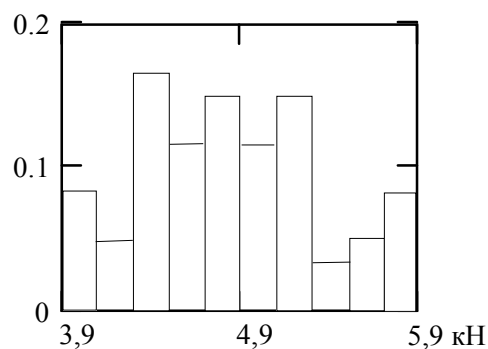


Рисунок 4 – Гістограма для третьої серії експериментів

Визначимо інтервал значень сил руйнування при заданій надійності в 90%. Враховуючі обмежену (малу) кількість експериментальних результатів, такий інтервал визначимо за залежністю

$$M_{(x)} - l_{\beta} \delta_{(x)} < M_{(x)} < M_{(x)} + l_{\beta} \delta_{(x)}, \quad (5)$$

де l_{β} – коефіцієнт Стюдента.

Для вибірки з кількістю спостережень, рівній тридцяти для довірчої ймовірності 90% коефіцієнт Стюдента становить 1,7. Відповідно інтервали, на яких забезпечується такий рівень довірчої ймовірності становлять:

41,1 < 49,7 < 58,3 (відхилення від математичного очікування менше за 17,3%);

41,2 < 49,2 < 51,2 (відхилення від математичного очікування менше за 16,3%);

39,5 < 48,4 < 57,3 (відхилення від математичного очікування менше за 18,4%).

Отримані та наведені вище експериментальні результати показують несуттєвий вплив кривизни твірної барабана на міцність оболонки на її продавлювання. Разом з тим вони відтворюють якісну картину впливу перерозподілу тиску тросів каната на барабан, коли нерівномірність розподілу сил зростає зі зростанням стріли прогину твірної барабана.

Менший вплив кривизни каната, на нашу думку, пов'язаний з тим, що на опуклому барабані гума під середніми тросами до моменту входження гуми під крайніми тросами деформується в напрямку, що співпадає з твірною барабана. Таке деформування призводить до більших нормальних переміщень гуми при менших напруженнях, при зростанні напружень від нульових значень. При подальшому навантаженні гума під тросами деформується практично в умовах всебічного стискання. За таких умов значні напруження в гумі не викликають значних деформацій. Вказане зумовлено тим, що гума практично веде себе як матеріал, що не стискається, для якого коефіцієнт Пуасона близький до 0,5.

Вказане підтверджується і тим, що нормальні напруження в гумовій оболонці каната спрямовані вздовж радіуса барабана при нульовій кривизні його твірної, значно перевищують напруження руйнування гуми, встановлені експертами Українського центру «Промбезпека» [3].

Так, радіальне усереднене (не максимальне) по ширині каната шириною $b = 26$ мм напруження в гумі при навантаженні, що дорівнює математичному очікуванню, визначається залежністю $\sigma_{сер} = \frac{M(x)}{2 r_0 b}$ та для розглянутих випадків становить 12,7МПа; 12,6МПа; 12,4 МПа.

Відповідно до виконаних досліджень коефіцієнт концентрації напружень в гумі для каната товщиною 10 мм з одним тросом діаметром 3,1 мм становить 2. Для каната з безмежною кількістю тросів цей коефіцієнт дорівнює 1,5. З урахуванням вказаних коефіцієнтів концентрації, максимальне напруження в гумі каната з чотирьох тросів має лежати в межах

$$\sigma_{max} = \sigma_{сер} (1,5 \div 2).$$

Для розглянутих випадків вони становить, відповідно 19 ÷ 25,4 МПа; 18,9 ÷ 25,2 МПа; 18,6 ÷ 24,8 МПа.

Для гумової оболонки каната, відповідно даних експертизи, умова міцності гуми обкладинки каната становить 15 МПа, а гуми осердя каната – 16 МПа. Порівняння меж значень максимальних напружень в гумі каната з одним тросом та з безмежною кількістю тросів показує, що максимальні напруження, визначені для каната з безмежною кількістю тросів ближчі до значень границі міцності гуми. Це дозволяє пропонувати при розрахунках гумотросових канатів максимальні напруження в гумі визначати, як для каната з безмежною кількістю тросів, коли останніх не менше, ніж чотири. Для тросів з меншою кількістю тросів розглядати канат, як однотросовий. Враховуючі, що кількість тросів в канаті має бути парною, такому канату може відповідати лише двотросовий канат.

Відповідно до результатів теоретичного аналізу розподілу напружень та відповідно до уявлення про механізм прояву локальних напружень (принцип Сен-Венана), максимально нерівномірно напруження розподіляються по поверхні тросів – основного чинника крайового ефекту. При цьому максимальні напруження реалізуються по поверхні взаємодії троса та гуми. Вказане визначає потребу враховувати характеристики міцності гумового осердя каната, а не його обкладинок. Різниця між визначеними максимальними напруженнями та напруженням, що відповідає границі міцності гуми осердя каната, лежить в межах при врахованому впливі нерівномірності розподілу напружень 21-19% та 18-21%.

Значення дисперсій, відповідно і середньоквадратичних відхилень, не суттєво відрізняються поміж собою. Середньоквадратичні відхилення бли-

зькі до 10% значень математичних очікувань, відхилення значень сил руйнування від математичних очікувань при 90% рівні надійності не перевищує 18,4%.

Регламентоване розривне зусилля троса каната становить $P_{роз} = 8$ кН. Математичне очікування величини навантаження на один трос $M_{1(x)}$, що прикладалося в експериментальних дослідженнях, було не меншим, ніж отримане вище значення математичного очікування, поділене на кількість гілок каната в експерименті та на кількість тросів в канаті

$$M_{1(x)} = \frac{M_{(x)}}{2 \cdot 4}.$$

Тоді для трьох розглянутих випадків маємо значення математичних очікувань навантажень на один трос, що викликали руйнування гумової оболонки каната на барабані діаметром 150 мм: 6,212 кН; 6,15 кН; 6,05 кН.

Відповідно, зменшення запасу міцності каната, визначене з умови міцності для тросів через можливість руйнування його гумової оболонки знайдемо, як співвідношення математичного очікування величини навантаження на один трос та величини розривного зусилля троса

$$k = \frac{M_{1(x)}}{P_{роз}}.$$

Вказані зменшення запасів міцності для розглянутих випадків становлять 1,29; 1,30; 1,32.

Випробовування каната на передачу дотичного навантаження гумовою оболонкою. В підйомній машини тягове зусилля від приводу каната передається завдяки силам тертя поміж канатом та барабаном. В канаті від поверхні його взаємодії з барабаном передається тросу внутрішніми напруженнями в оболонці каната. В аналізі схем навантаження каната зусиллями зсуву, зразків та схем їх навантажень було показано, що найбільше умовам навантаження тросів в гумотросовому канаті лише дотичними силами, відповідають спеціально виготовлені зразки двох типів [3].

Зразок першого типу повинен мати відрізок каната з одним тросом, з гумовою оболонкою. До гумової оболонки має бути приклеєна металева платівка. Платівка має бути довшою за довжину гумової оболонки та виступати за її межі з краю протилежного тросу. За платівку зразок мав утримуватися в затискувачах розривної машини. Другий затискувач мав утримувати кінець троса.

Зразок другого типу повинен мати три троси разом з гумовою оболонкою. В ньому два крайніх троси мають бути зафіксовані. До середнього, з протилежного кінця зразку троса, повинна бути прикладена сила розтягу. Такій схемі навантаження та формі зразка відповідає передбаченій стандар-

ртом зразок для проведення іспитів на вирив троса з гумотросового каната (стрічки), показаний на рис. 5.

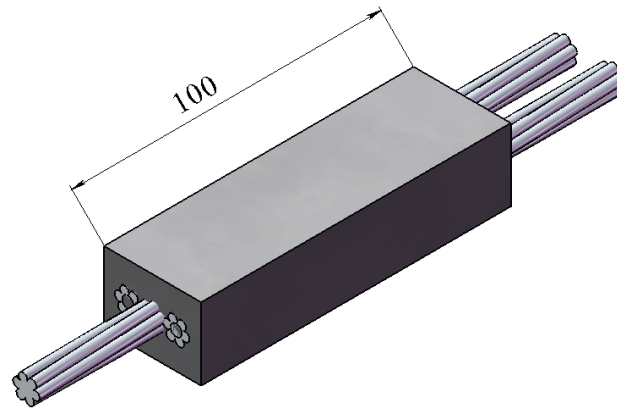


Рисунок 5 – Зразок для випробовувань троса на вирив

Виготовлення партії зразків першого типу та їх випробовування показало, що зразки руйнуються по поверхні приклеювання осердя каната до металевої платівки. Останнє не дозволяє розглядати отримані результати, як достовірні. Таким чином, нижче наведені експериментальні дослідження стандартних зразків стандартними методами.

Як видно з рис. 5, зразки каната мають три троса. На середній частині зразка гумова оболонка залишається цілою. Довжина цієї частини становить 100 мм. Кінці тросів, що виступають за межі зразку, обрізано наступним чином. З одного краю середній трос обрізано по межі гумової оболонки каната, аналогічно, по межі гумової оболонки, але з протилежного краю зразка, обрізані два крайніх троса.

Як і в попередніх дослідженнях для проведення експериментів було заплановано 30 випробовувань. Випробовування проводилися на вертикальній розривній машині. Зразок кінцями тросів, відповідно один трос одного кінця та два троса другого, поміщали у затискувачі машини. Приклавши приводом машини зусилля натягнення утримували зразок та затискувачі машини до надійної фіксації. Далі навантаження збільшували до виривання троса з гуми. Останнє спостерігалось візуально та по показам пристрою контролю прикладеного зусилля – воно різко зменшувалося, але не до нуля. Сили тертя, що виникали поміж тросами та гумою створювали незначний опір. При цьому були отримані наступні результати (значення сил вириву тросів):

2,86; 2,70; 2,93; 2,95; 2,57; 2,74; 2,78; 3,01; 3,06; 2,79; 2,86; 2,89; 2,94; 2,89; 2,84; 2,87; 2,78; 2,94; 2,79; 2,83; 2,90; 2,84; 2,91; 2,79; 2,89; 2,86; 2,90; 3,15; 2,89; 2,83.

Відповідно до загально прийнятих методик обробки експериментальних результатів, побудовані гістограми для знайдених розподілів випадко-

вих значень сили руйнування гумової оболонки каната під дією сил натягнення зразка (рис. 6).

Для отриманих значень випадкових величин знайдемо основні показники. За залежністю (1) математичне очікування $M_{(x)} = 2,859$ кН, з (2) дисперсія $D_{(x)} = 0,013$. Відповідно до (3) середньоквадратичне відхилення $\delta_{(x)} = 0,112$ кН. Значення для виразу (4) становить $3 \delta_{(x)} = 0,336$ кН.

Визначимо межі значень випадкових величин

$$M_{(x)} \pm 3 \delta_{(x)} = 2,523 \div 3,195 \text{ кН.}$$

Отримані експериментальні данні не виходять за визначені межі. Це свідчить про відсутність грубих помилок в проведення експериментальних досліджень.

Як і вище за залежністю (5) визначимо інтервал значень сил руйнування при заданій надійності в 90%, врахувавши, що коефіцієнт Стьюдента також становить 1,7: $2,669 < 2,859 < 3,049$ кН (граничні відхилення від математичного очікування менше за 7%).

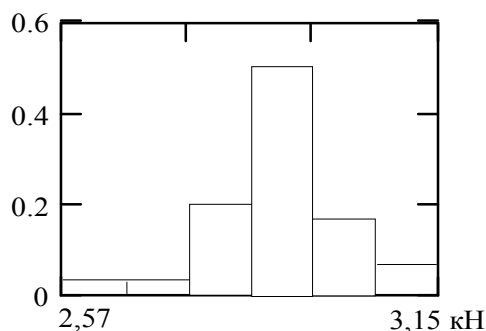


Рисунок 6 – Гістограма розподілу випадкової величини – зусилля вириву троса зі зразка

Напруження руйнування гумової оболонки діяли по поверхні троса. Площа поверхні троса в зразку $A = p \cdot dl = 3,14 \cdot 3,1 \cdot 100 = 973,4$ мм². Граничні середні напруження зсуву в зразку $2,742 < 2,937 < 3,133$ Н·мм⁻².

Напруження по поверхні троса гумотросового каната, навантаженого дотичними силами, розподілені нерівномірно. Врахувавши коефіцієнти нерівномірності розподілу напружень, визначимо межі максимальних напружень, що з ймовірністю 90% можуть призводити до руйнування каната, навантаженого дотичними силами. Врахуємо те, що умови дотичного навантаження троса в трьохтросовому зразку близькі до умов дотичного навантаження каната, в якому товщина каната відповідає кроку укладення тросів, а крок – товщині. При прийнятному коефіцієнті концентрації напружень 2, граничні максимальні напруження зсуву в зразку становлять $5,484 < 5,874 < 6,266$ Н·мм⁻².

Отримані значення напружень менші за напруження руйнування гуми осердя каната 15 МПа та одного з ними порядку. Менше їх значенні, на нашу думку, зумовлено тим, що руйнування відбувається по поверхні склеювання гуми та троса. Враховуючи останнє прийmemo коефіцієнт, що враховує цю особливість, рівним 4.

Максимальні дотичні напруження, що виникають поміж барабаном та плоским канатом при передачі сили тертям на барабані

$$\tau_{max} = f \frac{2N}{d_b b}$$

З умови міцності

$$\tau_{max} = f \frac{2N}{d_b b} \leq \frac{\sigma}{4kK},$$

де σ – напруження розриву гуми осердя каната; k – коефіцієнт концентрації напружень, зумовлений формою гумового осердя каната; K – коефіцієнт запасу міцності по напруженням зсуву.

Приведене напруження від дії дотичних напружень та стискання слід визначати за відомими залежностями.

Висновки. Отримані експериментальні результати можна вважати достатньо достовірними, оскільки вони узгоджуються з аналітичними – різниця поміж ними та експериментально встановленою міцністю гуми не відрізняється більш, ніж на 20%. Більш значна розбіжність поміж міцністю гуми та міцністю адгезійного зв'язку гуми з тросами полягає в самій природі цих величин. Адгезійний зв'язок завжди менший, ніж міцність елементів, що з'єднані поміж собою.

Визначений розподіл силових факторів в оболонці каната має бути врахований в подальшому при проектуванні підйомно-транспортних машин з гумотросовим тяговим органом, що дозволить підвищити безпеку експлуатації таких машин.

ЛІТЕРАТУРА

1. Кравченко В.В. Резинотросовые канаты успешно прошли испытания / В.В. Кравченко, Д.Л. Колосов, Н.Н. Шидо // Подъемные сооружения. Специальная техника. – Одесса. – 2011. – № 4. – С. 29-30.
2. Кравченко В.В. Опыт эксплуатации шахтного лифта на резинотросовых подъемных канатах: пять лет спустя / В.В. Кравченко, Д.Л. Колосов, Н.Н. Шидо // Подъемные сооружения. Специальная техника. – Одесса. – 2014. – № 1-2. – С. 26-27.
3. Наукове обґрунтування раціональних параметрів ліфтових установок нового покоління з плоскими тяговими органами: звіт з НДР (проміжний). Науковий керівник В.В. Проців / Державний ВНЗ «НГУ». – № держреєстрації 0113U000407 – 2013. – 91 с.