

УДК 519.872

МЕТОД АНАЛИЗА ОСНОВНЫХ ВЕРОЯТНОСТНО-ВРЕМЕННЫХ ХАРАКТЕРИСТИК АРХИТЕКТУР ВЫЧИСЛИТЕЛЬНЫХ СИСТЕМ С ПРИМЕНЕНИЕМ АНАЛИТИЧЕСКОГО МОДЕЛИРОВАНИЯ

А.И. Мартышкин¹, А.А. Воронцов²

¹кандидат технических наук, доцент кафедры вычислительных машин и систем, ФГБОУ ВО «Пензенский государственный технологический университет», г. Пенза, Россия, e-mail: Alexey314@yandex.ru

² кандидат технических наук, доцент кафедры вычислительных машин и систем, ФГБОУ ВО «Пензенский государственный технологический университет», г. Пенза, Россия, e-mail: aleksander.vorontsov@gmail.com

Аннотация. В статье рассматриваются вопросы создания аналитических моделей высокопроизводительных вычислительных систем на основе одноядерных и многоядерных процессоров с помощью аппарата стохастических сетей массового обслуживания. Проводится краткий обзор технологии многоядерных процессоров.

Ключевые слова: вычислительная система, многопроцессорная система, аналитическое моделирование, архитектура, вычислительный модуль, вероятностно-временные характеристики.

METHOD OF ANALYSIS THE MAIN PROBABILITY-TIME CHARACTERISTICS OF THE COMPUTING SYSTEM ARCHITECTURES USING ANALYTICAL MODELING

A.I. Martyshkin¹, A.A. Vorontsov

¹Ph.D., Associate Professor of the Department of Computers and Systems, FGBOU VO "Penza State Technological University", Penza, Russia, e-mail: Alexey314@yandex.ru

²Ph.D., Associate Professor of the Department of Computers and Systems, FGBOU VO "Penza State Technological University", Penza, Russia, e-mail: aleksander.vorontsov@gmail.com

Abstract. The article deals with the issues of creating analytical models of high-performance computing systems based on single-core and multi-core processes using stochastic queueing networks. A brief review of multi-core processor technology is carried out.

Keywords: computational system, multiprocessor system, analytical modeling, architecture, computational module, probabilistic-temporal characteristics.

Введение. Предшественниками многоядерных процессоров были многопроцессорные системы, такие как SMP, NUMA, кластеры. Следует учесть тот факт, что скоростной потенциал процессоров, как никогда прежде, стал зависеть от качества работы программистов. Необходимо отметить и видимые преимущества многоядерных архитектур ОС, которые в

отличие от монолитных, оптимизированных для однопроцессорных систем, допускают физическое распараллеливание [1].

Цель работы. Рассмотреть метод анализа основных вероятностно-временных характеристик архитектур вычислительных систем с применением аналитического моделирования.

Материал и результаты исследований. Специализированные микрокомпьютеры SPE рассчитаны на работу на тактовых частотах свыше 4 ГГц, выполнение массовой обработки данных с плавающей запятой и поддержку нескольких ОС одновременно. Отдельно взятый вычислительный элемент Cell имеет теоретическую мощность 250 Гфлопс. Кроме того, процессор оптимизирован для выполнения широкополосных медиаприложений и обладает встроенной технологией управления энергопотреблением.

Переход к многоядерным процессорам дал заметный толчок развитию индустрии виртуализации. Виртуализация ресурсов процессоров позволяет осуществлять параллельную обработку разных приложений и потоков данных. Многоядерность, многопоточность, виртуализация и энергосбережение становятся ключевыми направлениями развития процессорной индустрии.

Таким образом, в области вычислительной техники и, особенно, в области персональных вычислительных машин произошла глобальная смена архитектур центральных процессоров, ведущие производители произвели переход на новые архитектуры, взамен старых, которые использовались более 5 лет. Возникает интерес к изучению данных архитектур, к определению их плюсов и минусов [1].

Ранее в процессе выполнения работы по анализу характеристик архитектур высокопроизводительных ВС [2, 3] и, а также при оценке производительности подсистемы памяти [4-6] и планировании задач [7, 8] был разработан метод, основанный на использовании аппарата разомкнутых и замкнутых сетей массового обслуживания, позволяющий построить модель как всей системы в целом, так и отдельного блока вычислительной системы. На основе предложенного подхода возможно создание методики для наглядного изучения архитектур вычислительных систем, которая будет положена в основу лабораторных работ для студентов по дисциплине «Высокопроизводительные вычислительные системы» и других аналогичных курсов.

Использование аппарата открытых сетей массового обслуживания обусловлено, тем, что современные ОС являются многозадачными, и в них практически всегда параллельно функционируют несколько независимых задач, и запросы от пользователей или запросы в память от процессора могут поступать до окончания обработки предыдущего запроса. Замкнутые

сети хорошо подходят для тех случаев, когда число заявок ограничено и новый запрос, посылаемый пользователем или процессором в память, не формируется до тех пор, пока предыдущий не будет полностью обслужен. Поэтому оба метода будут применены в дальнейшей работе над аналитическими моделями.

За исходную была принята четырех процессорная архитектура мультипроцессора, в процессорных узлах которой на всех уровнях содержится 512 Кб кэш. В соответствии со статистикой в кэш объемом 512 Кб попадает 99% запросов. Поэтому поток заявок в память от процессора частотой 2 ГГц принят равным 0,02 запроса/нс. Считается, что запрос памяти происходит в каждом процессорном такте. Для четырех процессорных систем архитектура UMA и NUMA выглядит следующим образом.

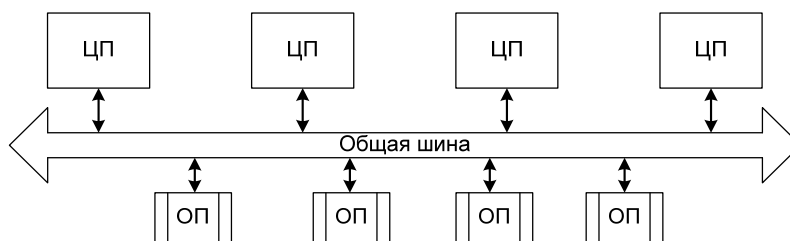


Рисунок 1 – Структура мультипроцессора с организацией UMA

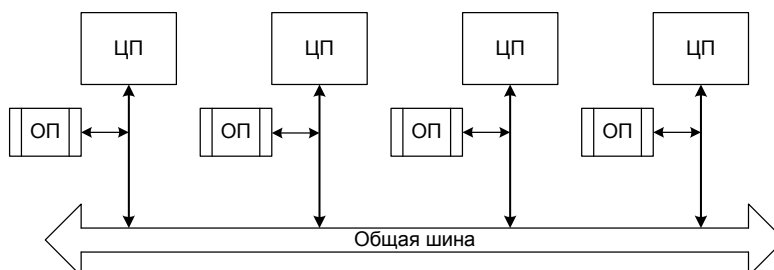


Рисунок 2 – Структура мультипроцессора с организацией NUMA

На рисунках 1 и 2 показаны системы UMA и NUMA, По данным схемам были созданы следующие модели, представленные на рисунках 3 и 4.

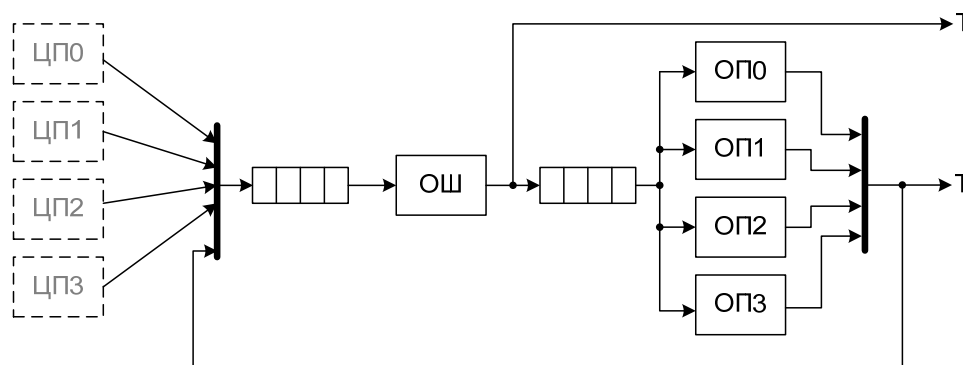


Рисунок 3 – Сетевая модель мультипроцессора с организацией UMA

При моделировании были проанализированы два варианта работы мультипроцессорной системы:

- каждый процессор исполняет собственный набор программ, который, в основном, помещается в локальной памяти; вероятность обращения к удаленной памяти невелика;

- все процессоры исполняют некий единый программный комплекс, данные для которого равномерно распределены по всей памяти, вероятности обращения к модулям памяти равны.

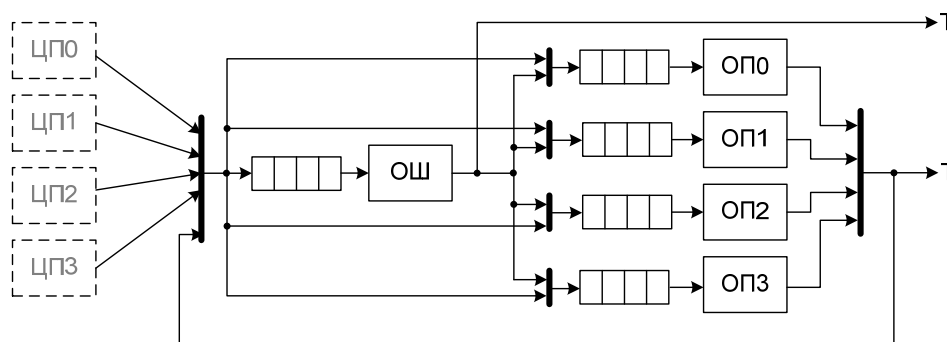


Рисунок 4 – Сетевая модель мультипроцессора с организацией NUMA

Для системы с организацией UMA оба варианта равнозначны, так как в такой системе отсутствуют понятия локальной и удаленной памяти.

В качестве оценки архитектуры была использована латентность подсистемы памяти, измеряемая в наносекундах. Необходимо сразу отметить, что значения латентности нельзя считать точными при работе с СМО открытого типа. Результатом является не точное время ожидания процессором данных из памяти, но коэффициент совместимости быстродействия процессора и подсистемы памяти. Чем коэффициент больше, тем больше разница в производительностях в пользу процессора, тем более ощутимы в реальной системе задержки, связанные с получением данных из памяти.

Вывод. Очевидно, что предложенная методика является универсальной для любого локализованного блока вычислительной системы. Следовательно, метод может быть применен к изучению архитектур вычислительных систем. С использованием данного метода были проанализированы некоторые реально существующие архитектуры подсистемы памяти в многопроцессорных системах и получены числовые оценки слабых и сильных мест данных архитектур.

ЛИТЕРАТУРА

1. Таненбаум Э., Бос Х. Современные операционные системы 4-е изд. – СПб.: Питер, 2015. – 1120 с. – (Классика computer science). – ISBN 978-5-496-01395-6.
2. Мартышкин А.И. Алгоритм расчета основных вероятностно - временных характеристик параллельных вычислительных систем посредством открытых сетей массового обслуживания // НАУКА: ПРОШЛОЕ, НАСТОЯЩЕЕ, БУДУЩЕЕ: Сборник статей Международной научно-практической конференции. Ответственный редактор: Сукиасян Асатур Альбертович. – 2016. – С. 76-80.
3. Мартышкин А.И., Карасева Е.А. Использование разомкнутых сетей массового обслуживания в качестве инструмента моделирования и оценки вероятностно-временных характеристик высокопроизводительных систем // Информационные технологии. Радиоэлектроника. Телекоммуникации. – 2017. – № 7. – С. 364-367.
4. Мартышкин А.И. Анализ вероятностно-временных характеристик подсистемы "Процессор-память" многопроцессорных систем с использованием замкнутых сетей массового обслуживания / А.И. Мартышкин, Д.С. Мартенс-Атюшев, Д.А. Полетаев, А.А. Зоткина // ADVANCED SCIENCE: сборник статей Международной научно-практической конференции: в 3 частях. – 2017. – С. 158-161.
5. Мартышкин А.И. К вопросу оценки времени обслуживания заявок при выполнении операций обмена в многопроцессорных системах на кристалле с разделяемой памятью // Приоритеты мировой науки: эксперимент и научная дискуссия: материалы X Международной научной конференции. – 2016. – С. 81-87.
6. Мартышкин А.И. Разработка и исследование математических моделей подсистемы "Процессор-память" многопроцессорных вычислительных систем архитектур NUMA и SUMA на разомкнутых сетях массового обслуживания // Вестник Рязанского государственного радиотехнического университета. – 2016. – № 55. – С. 55-63.
7. Мартышкин А.И. Расчет вероятностно-временных характеристик многопроцессорной вычислительной системы с диспетчером задач со стратегией разделения во времени и беспriorитетной дисциплиной обслуживания // XXI век: итоги прошлого и проблемы настоящего плюс. – 2014. – № 3 (19). – С. 145-151.
8. Мартышкин А.И., Мартенс-Атюшев Д.С. Математическое моделирование и расчет вероятностно-временных характеристик подсистемы планирования и назначения задач реконфигурируемой вычислительной системы для цифровой обработки сигнала В сборнике: Современные технологии в науке и образовании - СТНО-2017 сборник трудов II Международной научно-технической и научно-методической конференции: в 8 т. Рязанский государственный радиотехнический университет. – 2017. – С. 210-215.