

**Міністерство освіти і науки України  
Національний технічний університет  
«Дніпровська політехніка»**

**ФАКУЛЬТЕТ БУДІВНИЦТВА**

**Кафедра будівництва, геотехніки і геомеханіки**

**ПОЯСНЮВАЛЬНА ЗАПИСКА  
кваліфікаційної роботи ступеню магістра**

студента Карабана Віталія Володимировича  
(ПІБ)  
академічної групи 184М-19-1 ФБ  
(шифр)  
спеціальності 184 «Гірництво»  
(код і назва спеціальності)  
за освітньо-професійною програмою «Шахтне і підземне будівництво»

(офіційна назва)

на тему: «Проект спорудження комплексу підготовчих виробок 5-ї південної лави південного уклону II ст. пласта  $\ell_2^1$  в умовах ВП «ШАХТА «КОТЛЯРЕВСЬКА»

(назва за наказом ректора)

Керівники	Прізвище, ініціали	Оцінка за шкалою		Підпис
		рейтинговою	інституційною	
кваліфікаційної роботи				
розділів:				
Розділ 1	Соболев В.В.	88	добре	
Розділ 2	Соболев В.В.	85	добре	
Розділ 3	Соболев В.В.	88	добре	
Розділ 4	Радчук Д.І			
Розділ 5	Вигодін М.О.	90	відмінно	
<b>Рецензент</b>	Гайдай О.А.	87	добре	
<b>Нормоконтролер</b>	Максимова Е.О.	85	добре	

Дніпро  
2020

**ЗАТВЕРДЖЕНО:**  
завідувач кафедри  
будівництва, геотехніки і геомеханіки

\_\_\_\_\_ Гапєєв С.М.  
(підпис) (прізвище, ініціали)

«\_\_» \_\_\_\_\_ 2020 року

## ЗАВДАННЯ на кваліфікаційну роботу ступеню магістра

студенту Карабану В.В. академічної групи 184М-19-1 ФБ  
(прізвище та ініціали) (шифр)

спеціальності 184 «Гірництво»

за освітньо-професійною програмою «Шахтне і підземне будівництво»  
(офіційна назва)

на тему «Проект спорудження комплексу підготовчих виробок 5-ї південної лави південного уклону II ст. пласта  $\ell_2^1$  в умовах ВП «ШАХТА «КОТЛЯРЕВСЬКА».

затверджену наказом ректора НТУ «Дніпровська політехніка» від \_\_\_\_\_.2020 р. № \_\_\_\_\_

Розділ	Зміст	Термін виконання
Розділ 1	Загальні відомості ВП «шахта «Котляревська»	14.10.2020 – 26.10.2020
Розділ 2	Проект спорудження комплексу підготовчих виробок 5-ї південної лави південного уклону II ст. пласта $\ell_2^1$	27.10.2020 – 15.11.2020
Розділ 3	Аналіз сучасних технологічних схем при проектуванні спорудження виробок	16.11.2020 - 26.11.2020
Розділ 4	Охорона праці та промислова безпека	27.11.2020 - 04.12.2020
Розділ 5	Техніко-економічні показники	05.12.2020 – 10.12.2020

Завдання видано \_\_\_\_\_  
(підпис керівника)

Соболев В.В.  
(прізвище, ініціали)

Дата видачі 14.10.2020 р.

Дата подання до екзаменаційної комісії 23.12.2020 р.

Прийнято до виконання \_\_\_\_\_  
(підпис студента)

Карабан В.В.  
(прізвище, ініціали)

## РЕФЕРАТ

Кваліфікаційна робота: 88с., 11 табл., 3 рис., 1 дод., 18 джерел.

ПІДГОТОВЧІ ВИРОБКИ, УМОВИ, ОБ'ЄКТ, СХЕМА, СПОРУДЖЕННЯ,  
ПРОЕКТУВАННЯ, КРІПЛЕННЯ

**Об'єкт дослідження** – підготовчі виробки 5-ї південної лави південного уклону II ст. пласта  $\ell_2^1$  в умовах ВП «ШАХТА «КОТЛЯРЕВСЬКА»

**Мета роботи** – розробка проекту спорудження комплексу підготовчих гірничих виробок.

**Результати та їх новизна.** При проектуванні підготовчих виробок використані технологічні схеми, які застосовуються в гірничому будівництві, враховані реальні можливості гірничо-прохідницького обладнання та фінансова спроможність підприємства. Визначено ефективні напрямки підвищення надійності систем кріплення для заданих гірничо-геологічних умов з метою підвищення стійкості підземних гірничих виробок при відпрацюванні вугільних пластів. Запропоновано оптимізацію темпів спорудження виробок.

**Взаємозв'язок з іншими роботами** – продовження інноваційної діяльності кафедри будівництва, геотехніки і геомеханіки НТУ «Дніпровська політехніка» в сфері проектування і спорудження гірничих виробок.

**Сфера застосування** – спорудження підготовчих гірничих виробок.

**Практичне значення роботи** – отримані результати можливо застосувати при спорудженні гірничих виробок

## ABSTRACT

Qualification work: 88 pp., 11 tables, 3 figures, 1 add, 18 sources.

PREPARATORY WORKS, CONDITIONS, OBJECT, SCHEME,  
CONSTRUCTION, DESIGN, FIXING

**The object of study** – preparatory workings of the 5th southern lava of the southern slope of the 2nd century. formation  $\ell_2^1$  in the conditions of SE "KOTLYAREVSKA MINE"

**The purpose** – of the work is to develop a project for the construction of a complex of preparatory mine workings.

**Results and their novelty.** In the design of preparatory workings used technological schemes used in mining, taking into account the real capabilities of mining equipment and the financial capacity of the enterprise. Effective directions of increase of reliability of fastening systems for the set mining and geological conditions for the purpose of increase of stability of underground mine workings at working off of coal seams are defined. The optimization of rates of construction of workings is offered.

**In terconnection with other works** – continuation of innovative activity of the Department of Construction, Geotechnics and Geomechanics Dnipro University of Technology in the field of design and construction of mine workings.

**Scope of application** – construction of preparatory mine workings.

**The practical importance** – the results can be used in the construction of mine workings

## ЗМІСТ

ВСТУП.....	7
1 ЗАГАЛЬНІ ВІДОМОСТІ ВП «ШАХТА «КОТЛЯРЕВСЬКА».....	8
1.1 Характеристика шахти.....	8
1.2 Гідрогеологічні умови .....	8
1.3 Загальна характеристика родовища і розроблювальних пластів.....	11
1.4 Тектоніка.....	12
1.5 Схема розкриття і система розробки шахтного поля .....	13
1.6 Промислові запаси шахтного поля.....	16
1.7 Застосовувані засоби механізації видобутку вугілля.....	18
1.8 Підземний транспорт.....	18
2 ПРОЕКТ СПОРУДЖЕННЯ КОМПЛЕКСУ ПІДГОТОВЧИХ ВИРОБОК 5-Ї ПІВДЕННОЇ ЛАВИ ПІВДЕННОГО УКЛОНУ ІІ СТ. ПЛАСТА $\ell_2^1$ .....	20
2.1 Відомості про спорудження підготовчих виробок 5-ї південної лави південного уклону ІІ ст. пласта $\ell_2^1$ .....	20
2.2 Спорудження конвеєрного штреку 5-ї південної лави південного уклону ІІ ст. пласта $\ell_2^1$ .....	21
2.3 Спорудження вентиляційного штреку 5-ї південної лавви південного уклону ІІ ст. пласта $\ell_2^1$ .....	24
2.4 Спорудження монтажного ходка 5-ї південної лавви південного уклону ІІ ст. пласта $\ell_2^1$ .....	28
2.5 Прохідницькі операції .....	32
2.6 Заходи безпеки при експлуатації прохідницького комбайна.....	36
3 АНАЛІЗ СУЧАСНИХ ТЕХНОЛОГІЧНИХ СХЕМ ПРИ ПРОЕКТУВАННІ СПОРУДЖЕННЯ ВИРОБОК.....	38
4 ОХОРОНА ПРАЦІ ТА ПРОМИСЛОВА БЕЗПЕКА.....	43

4.1 Заходи і засоби охорони праці, що застосовуються на шахті.....	43
4.2 Попередження загазовування та запиленості гірничих виробок.....	44
4.3 Боротьба з високими температурами повітря в шахті .....	45
4.4 Попередження завалів та затоплення діючих гірничих виробок.....	45
4.5 План ліквідації аварії.....	45
4.6 Охорона навколишнього середовища та застосовуване обладнання.....	50
4.7 Заходи пожежної безпеки.....	51
4.8 Заходи щодо виробничої санітарії.....	53
4.9 Заходи щодо зниження впливу шуму.....	56
4.10 Заходи з техніки безпеки.....	57
5 ТЕХНІКО-ЕКОНОМІЧНІ ПОКАЗНИКИ .....	66
5.1 Зведений графік організації будівництва комплексу підготовчих виробок.....	66
5.2 Розрахунок можливого економічного ефекту .....	67
5.2.1 Розрахунок можливого економічного ефекту за рахунок збільшення заходки.....	68
5.3 Техніко-економічні показники.....	68
ВИСНОВОК.....	70
ПЕРЕЛІК ПОСИЛАНЬ.....	71
Додаток А Розрахунок кошторисної вартості.....	73

## ВСТУП

Вугільна промисловість традиційно є однією з ключових галузей української економіки, що посідає у ній вагоме місце за обсягами виробництва, залученого капіталу та чисельністю працівників. Вугільна промисловість є містоутворювальною галуззю. Водночас вона належить до категорії так званих «старих» галузей промисловості, тобто тих, поява та подальший розвиток яких вимірюється століттями. Причому понад 100-річний стаж має і її функціонування в Україні.

В Україні існує переконання, що вугілля це єдиний енергоносіє, який присутній в достатній кількості, тому вугільна галузь стратегічна для України. Особливо справедливо це переконання для енергетичних марок вугілля, зокрема вугілля марок Г та ДГ, яке видобуває ВП «Шахта «Котляревська». Енергетичний комплекс, що активно розвивається, дозволить значно поширювати ринок збуту вугілля, збільшити темпи його розвитку і потенціал, а так само відкрити нові перспективи для підприємства.

## 1 ЗАГАЛЬНІ ВІДОМОСТІ ВП «ШАХТА «КОТЛЯРЕВСЬКА»

### 1.1 Характеристика шахти

Поле шахти «Котляревська» розташовано в південно-східній частині Покровського району Донецької області України.

У західній межі шахтного поля знаходиться м. Селидове, в 3-4 км північніше – м. Новгородівка. У 25 км на північний захід від шахти «Котляревська» - районний центр – м. Покровськ.

Найближчими промисловими підприємствами є діючі шахти «Україна», ім. Д.С. Коротченко і «1-3 Новгородівська».

В межах шахтного поля і поблизу нього розташовані села Новомиколаївка, Михайлівка.

Безпосередньо у північній межі поля шахти, на околиці села Новомиколаївка проходить залізнична магістраль Київ-Ростов, з якою шахта пов'язана під'їзними шляхами через станцію Гродівка. З півдня на північ шахтне поле перетинає автомагістраль Київ-Донецьк.

Розміри шахтного поля 3-3,5 км по простяганню і по падінню до 2 км.

Рік пуску шахти в експлуатацію – 1960.

### 1.2 Гідрогеологічні умови

У межах шахтного поля підземні води укладені в четвертинних, неогенових і кам'яновугільних відкладеннях.

Водоносними в четвертинних відкладеннях є лінзи і прошарки тонкозернистих пісків, що залягають серед глин і суглинків. Вони утворюють водоносний горизонт - «верховодка». Рівень її непостійний і залежить від кількості випадних атмосферних опадів, запаси води в ній незначні і з великою мінералізацією. Частково використовується населенням для господарських цілей.



У неогенових відкладеннях водоносними є дрібнозернисті кварцові піски потужністю до 40м. Живлення водоносного горизонту здійснюється за рахунок інфільтрації атмосферних опадів і поверхневих водотоків. Безпосередньої участі в обводнюванні гірничих виробок вони не приймають, проте рівномірно і постійно підживлюють водоносні горизонти карбону.

У відкладеннях кам'яновугільних порід підземні води приурочені до піщаників і вапняків.

Водоносність відкладень карбону залежить від ступеня тріщинуватості, пористості порід і ряду інших чинників. Підвищеною водобагатістю відрізняються породи, приурочені до зони активного вивітрювання, де тріщинуваті пісковики та алевроліти. Нижче зони активного вивітрювання водоносні горизонти розділені між собою і гідравлічно пов'язані слабо. У межах шахтного поля досить часто простежується зона інтенсивного водообміну, пов'язана з добре розвиненою відкритою тріщинуватістю в породах до глибини 300-350м. Нижче ця зона переходить в зону ускладненого водообміну, в якій зазначається загасання відкритої тріщинуватості в породах. Вона поширена до глибини 600-700м.

Водоносні горизонти карбону мають гідравлічний зв'язок з горизонтами неогенових і четвертинних відкладень, утворюючи єдиний водоносний комплекс.

Шахтні води, що відкачуються на поверхню, сульфатно-хлоридні, натрієво-магнієві і сульфатно-магнієво-натрієві з мінералізацією 3,0-3,2г / л.

Води дуже жорсткі з величиною загальної жорсткості в окремих випадках до 60-75мг-екв / л, переважно слабощолочні з величиною рН 6,9-7,75.

У технічному відношенні шахтні води корозійні, мають сульфатну агресивність по відношенню до нессульфатостійким маркам цементу. При використанні в котлах для вод характерна велика здатність до пінно- і накипоутворення, на стінках котлів може відкладатися велика кількість твердого котельного каменю. Води в основному середньоагресивні до

металевих конструкцій. Для цілей іригації можуть бути використані з застосуванням штучного дренажу.

Зміст мікрокомпонентів в шахтних водах - в гранично допустимих концентраціях.

Гідрогеологічні умови відпрацювання пластів складні і шахтне поле відноситься до II групи складності по гідрогеологічних умов.

На різних стадіях відпрацювання вугільних пластів характер обводнення гірських виробок різниться. При проходці підготовчих виробок притоки води відсутні або ж незначні. З початком ведення очисних робіт після посадки покрівлі надходження води різко збільшується за рахунок дренавання природних запасів в водоносних горизонтах, що знаходяться в зоні впливу гірничих виробок. Потім, не дивлячись на збільшення площі виробленого простору, відбувається відносна стабілізація припливу з подальшою його зміною, що пояснюється спрацюванням природних запасів води у водоносних породах.

На шахтному полі водовміщуючі породи представлені товщами пісковиків, алевролітів і аргілітів, прошарками вапняків. Безпосередня покрівля на 60-80% площі пластів (крім пласта k8) представлена нестійкими алевролітами і аргілітами. За даними гірничих робіт, аргіліт на контакті з вугіллям має грудкувату текстуру та площини ковзання і з цієї причини (при потужності до 0,8 м) обрушається слідом за виїмкою вугілля. Якщо над пластом залягає водоносний піщаник, він обводняє нестійкий аргилліт і відбувається обвалення на висоту до 2.0м.

Таблиця 1.1 – Короткі відомості по гідрогеології шахти

Приток води, м <sup>3</sup> /годину				Середньо-річний приток, м <sup>3</sup>	Коефіцієнт водооб., м <sup>3</sup> /т	Дані хіманаліза		
I-й квартал	II-й квартал	III-й квартал	IV-1 квартал			рН	жорсткість паст	Агресивність до бетону
495	498	501	505	500	22,26	3-8	1,18-38,3	сильно агресив.

### 1.3 Загальна характеристика родовища і розроблювальних пластів

В геологічній будові поля ш. «Котляревська» беруть участь відкладення свити  $C_3^1$  верхнього карбону і світ  $C_2^7$ ,  $C_2^6$  і  $C_2^5$  середнього карбону, представлені перешаровуючимися товщами пісковиків, піщаних і глинистих сланців з підлеглими їм прошарками вапняків, вугілля і вуглистих сланців.

Відкладення вугленосних свит повсюдно покриті більш молодими утвореннями неогенового і четвертинного віку. Природних оголень порід карбону на площі поля шахти немає.

На полі шахти четвертинні відкладення мають повсюдне поширення. Представлені вони червоно-бурими глинами і суглинками. Останні часто містять вапняні та гіпсові включення. Глини покриті ґрунтовим шаром потужністю від 0,5 до 1,0. Потужність четвертинних відкладень на площі ділянки коливається в межах від 2,0 до 29,0м.

Під четвертинними глинами на розм'ятій поверхні кам'яновугільних порід незгодно залягають відкладення нижнього неогену, представлені дрібнозернистими кварцовими пісками жовтого і світло-сірого кольору.

У нижній частині піски обводнені і мають пливуні властивості, утворюючи т.зв. «пливун». Потужність пливуну непостійна і коливається в межах від 0,0 до 21,8м. Повсюдного поширення на площі шахтного поля «пливуну» не мають, а в південно-західній його частині, по свердловинах №1445, 1467, 2329, 2393 і 2978 неогенові відкладення в розрізі відсутні.

В цілому потужність кайнозойських відкладень в межах шахтного поля змінюється від 3,5 до 47,0м.

Загальна потужність відкладень свити  $c_1^3$  досягає 510 м, і визначена по Селидівській розвідувальній лінії на Лісовському Комплексі. В межах Котляревського Комплексу відкладення свити повністю не перебудувалися. Всього у відкладеннях свити до 15 вугільних пластів і прошарків, проте робочої потужності на окремих ділянках досягають тільки пласти  $h_1^2$ ,  $h_1^1$ ,  $h_1$ . Основними

маркуючими горизонтами відкладень свити є вапняки  $h_4$ ,  $h_3$ ,  $h_2$  і  $h_1^6$ , зближені вапняки  $h_1^1$  і  $h_1$ , а також група вугільних пластів  $h_1^2$ ,  $h_1^1$  і  $h_1$ . До стійких вапняків відносяться  $h_2$  та  $h_1^6$ .

#### 1.4 Тектоніка

Кам'яновугільні відкладення Покровського геолого-промислового району утворюють пологу монокліналь південно-західного крила Кальміус-Торецької улоговини.

Площа поля шахти «Котляревська» в тектонічному відношенні приурочена до висячого крила Селидівського надвигу, який і є її природним кордоном.

Залягання порід карбону на описуваній площі моноклінальне з кутами падіння від  $4^\circ$  до  $15^\circ$ . Простягання порід в основному меридіональне або близьке до нього з азимутом  $350-15^\circ$ . У Селидівського надвигу, при загальному підгибі пластів, простягання переходить в північно-західне з азимутом  $310-320^\circ$ .

У південно-західній частині оцінюваної площі, на кордоні з полем ш. «Україна», простежена флексура, яка фіксується за різкої зміни простягання порід з меридіонального на північно-західне.

Найбільшим диз'юнктивним порушенням у межах шахтного поля є Селидівський надвиг.

Простягання надвига мінливе. У південній частині простягання зміщувача близьке до меридіонального з азимутом  $15-20^\circ$ . У центральній частині зміщувач насування відхиляється на схід і має азимут  $35-40^\circ$ . У північному напрямку простягання надвигу стає близьким до меридіонального -  $15-25^\circ$ . Залежно від простягання змінюється і напрямок площини зміщувача від східного (в південній і північній частині) до південно-східного (в центральній частині). Кут падіння площини зміщувача змінюється від  $20^\circ$  до  $50^\circ$ .

Вертикальна амплітуда зміщення від 195 до 360м. Закономірності в зміні амплітуди по простяганню і з глибиною не спостерігається.

Наявність великого тектонічного порушення визначило тектонічну структуру шахтного поля, а саме, розвиток порушень скидного і взбросового характеру, що відгалужуються від Селидівського надвигу, а також значний розвиток дрібно-амплітудної тектоніки .

Простягання цих тектонічних порушень північно-західне (Котляревські скиди №1 і №2), південно-східне (Михайлівський скид, Скид «А», Скид «Б»), а також північно-східне (Орловський підкид, підкид №1 і Новаковський скид) . Кут падіння порушень 80-85°. Амплітуда зміщення від 0,3-1,2м до 20-35м. Всі тектонічні порушення на полі шахти «Котляревська», крім Новаківського скиду, виявленого в процесі графічних побудов, або підсічені свердловинами, або зустрінуті гірськими виробками .

Крім зазначених порушень, гірничими виробками шахти відзначений ряд дрібно-амплітудних порушень з амплітудами порядку 0,10-0,70м . Ці порушення не мають великої протяжності, поширені по площі шахтного поля без явної закономірності і мають різні елементи залягання. Ці порушення відповідають системам кліважних тріщин в породах і вугіллі. Кути падіння зміщувачів переважно 70-80°. Незважаючи на малі амплітуди, ці порушення нерідко супроводжуються значними зонами ослаблення порід, що досягають 10 м. У цих випадках вони ускладнюють ведення очисних робіт, приводячи до додаткових втрат вугілля.

### **1.5 Схема розкриття і система розробки шахтного поля**

Розкриття шахтного поля здійснене двома вертикальними стволами (клітьовим та скіповим), пройденими до горизонту 210 м, у верхньої межі на горизонті 210 м всі пласти розкриті горизонтальними квершлагами.

Таблиця 1.2 – Характеристика стволів і шурфів

Показники	Одиниця виміру	Виробки				
		Стволи		Шурфи		
		Скиповий	Клітьовий	№1	№7	№9
1	2	3	4	5	6	7
Абсолютна відмітка устя	м	209,5	209,5	175,5	199,0	217
Глибина до гор. 210 м	м	209,5	209,5	-	-	-
Відмітка у.г.р. в сполученні з гор. 210 м	м	0,0	0,0	-	-	-
Повна глибина	м	252,3	229,3	102,4	350,0	605
Діаметр в світлі	м	7,0	7,0	4,0	2,6	3,5
Площа перетину в світлі	м <sup>2</sup>	38,5	38,5	12,6	5,3	9,6
Вид кріплення		Бетон	Бетон	Бетон	Металева труба	Металева труба
Товщина кріплення	мм	500	500	500	н.д.	н.д.

У клітьового та скіпового стволів пройдені вироблення приствольного двору гор. 210м. Приствольний двір гор. 210м кругового типу, призначений для видачі на поверхню вугілля і породи, виконання допоміжних операцій та подачі свіжого повітря до очисних та підготовчих вибоїв.

Приствольний двір гір. 210м включає в себе камери:

- перекидача для вугілля і породи;
- насосну, ЦПП і водозбірники;
- ремонту вагонеток;
- зарядну для акумуляторних електровозів і перетворювальну;
- склад ВМ;
- депо протипожежного поїзда;
- очікування і медпункту, а також виробки чистки зумпфа клітьового та скіпового стволів.

Всі виробки приствольного двору гор. 210м закріплені наступними видами кріплення: бетоном, металобетонним і металевим арочним кріпленням.

На шахті прийнята панельна схема підготовки.

Розміри панелі по простяганню 2,0-4,0 км, по падінню – до 2 км.

Панелі, як правило, двокрилі.

В межах кожної панелі проводяться три похилі виробки: похил для доставки вугілля і два хідника для доставки людей і виконання допоміжних операцій.

Відробіток ярусів ведеться довгими стовпами по простяганню, зворотнім ходом. Середня довжина лав – 250 м.

У прийнятій системі розробки виймальні виробки проводяться по пласту з підриванням підшви виробки. Вентиляційний штрек проводиться вприсічку до виробленого простору, а конвеєрний - в масиві. Спосіб проведення - широким вибоєм. Напрямок проведення виробок - по простяганню, з деякими відхиленнями від ізогипс, з профілем виробки, який забезпечує стік води.

Для підвищення стійкості доцільно розміщення виробок в зонах природних навантажень. Тому при способі охорони вприсічку, відстань між

погашеною виробкою і проведеною повинна бути мінімальною - повна присічка до виробленого простору. Конвеєрний штрек проводиться в масиві, а після проходу лави - погашається.

Виїмка вугілля в лавах здійснюється комбайнами типу, 1К101У, кріплення лав здійснюється механізованим комплексом МКД-90.

Виїмка здійснюється по односторонній схемі. Спосіб управління покрівлею - повне обвалення.

Навантаження вугілля виконується шнеком під час виїмки вугілля комбайном.

Зачистка лави проводиться шнеком при холостому перегоні комбайна вздовж вибою, з відставанням у 2 - 3м - пересуваються секції кріплення. У міру посування секцій кріплення проводиться управління покрівлею - повне обвалення у виробленому просторі. Після виїмки смуги вугілля по всій довжині лави і закінчення пересування всіх секцій кріплення - пересувають конвеєр.

Виїмка ніш здійснюється за допомогою відбійних молотків, що працюють на стислому повітрі. Гірську масу прибирають вручну на конвеєр.

Сполучення з конвеєрним штреком кріпиться механізованим кріпленням РКС - 1Р.

Для підтримки вентиляційного і конвеєрного штреків на сполученні з лавою викладають ряд клітей з дерев'яних стійок довжиною 1,5 м.

Роботи по виїмці ведуться в 4 зміни, тривалість 6 год. кожна. Перша зміна ремонтна, інші з видобутку вугілля. Роботи ведуться при безперервному робочому тижні.

## **1.6 Промислові запаси шахтного поля**

На шахті затверджені наступні кордони:

- на півночі - Селидівський надвиг;
- на сході - ізогіпса мінус 350м;
- на заході - вихід пластів на поверхню карбону;



- на півдні (загальна з ш. «Україна») - для пластів  $m_2$ ,  $l_3$ ,  $l_2^1$  - умовна лінія, що проходить в 3,4км на південь від головного стовбура шахти «Котляревська», відповідно в 335 і 200 м на північ від свердловини №1470 і №1809; по пласту  $m_3$  до горизонту мінус 500 м лінія, що проходить по зовнішньому контуру гірничих робіт пласта  $m_3$  шахти «Котляревська», і далі - умовна лінія, що проходить в 100м на північ від свердловини №1815 і в 175м на північ від свердловини №4483; по пластах  $l_8^1$ ,  $l_7$  лінія, що проходить в 235м на північ від свердловини НС-3641 і 200м на північ від свердловини №1809.

Розміри шахтного поля в зазначених межах складають:

- по простяганню з півночі на південь - 7,5 км;
- по падінню - 5,2км.

Площа шахтного поля складає 39км<sup>2</sup>.

Для підрахунку запасів вугілля прийняті кондиції, затвержені ДКЗ 24.02.77, протокол №1091-К, для енергетичного вугілля Красноармійського геолого - промислового району.

Для балансових запасів вугілля мінімальна потужність пласта складає 0,70м, максимальна зольність з урахуванням засмічення - 35%.

Для позабалансових запасів вугілля мінімальна потужність пласта складає 0,45, максимальна зольність - 50%.

Балансові запаси за категоріями розвіданості наведені в таблиці 1.1.3.1.

Промислові запаси визначені шляхом виключення з балансових запасів категорій А + В + С1 проектних втрат:

- в запобіжних ціликах під стволи, промислові споруди на поверхні, у капітальних виробок;
- в бар'єрних ціликах;
- у великих порушень;
- експлуатаційних втрат.

### 1.7 Застосовувані засоби механізації видобутку вугілля

На видобувних дільницях шахти "Котляревська" використовується наступна технологічна схема виймання вугілля:

- механізований очисний комплекс - МКД-90;
- механізоване гідрофіковане кріплення - 1КД-90;
- комбайн очисний – 1К-101У;
- скребковий конвеєр очисного вибою – СП-26У;
- транспортний ланцюг по конвеєрному штреку: скребковий конвеєр СП-26УШ;- стрічковий конвеєр 1ЛТ-800.

### 1.8 Підземний транспорт

Гірничу масу з очисних і підготовчих вибоїв південного і північного крила пл. ІІ транспортується по штреках конвеєрами СП–202, 1Л-80, 1ЛТП-800К і далі по магістральним виробкам стрічковими конвеєрами 1ЛУ – 100, 2ЛУ-100, 3Л100У.

Магістральний конвеєрний транспорт включає такі конвеєрні лінії:

Північне крило:

- людський похилий квершлаг пл.  $m_2$ -11 2Л-100У №1 - 250м, 3Л-100У №2 - 550м;

- збірний конвеєрний штрек північного похилу пл. 1<sub>1</sub> 1Л-100К №3 - 180м;

- північний похил ІІ ст. пл. 1<sub>1</sub> 2ЛУ100 №4 - 550м, 3Л-1000А №5 - 800м, 2ЛТ-1000Д - 780м;

Південне крило:

- похилий вентиляційний квершлаг с пл.  $m_2$  на скіповий ствол 1Л100 №1 - 250м, 1Л-800№2 -380м;

- похилий конвеєрний квершлаг пл.  $m_2$ -11 3Л-100У №1 - 740м, 2ЛУ-120№2 - 374м, 1Л-100 №3 - 230 м;

- основний вентиляційний квершлаг південного похилу II ст. пл. 1<sub>2</sub><sup>1</sup> 1Л-800 №4 - 270м;

- південний похил II ст. пл. 1<sub>2</sub><sup>1</sup> 3Л-100У №5 - 520м, 3ЛТ-1000Д№6 - 570м;

- південний похил II ст. пл. 1<sub>1</sub> 3ЛТ1000Д №4 - 480м.

Для управління і контролю роботи стрічкових конвеєрів використовується апаратура АУК-1М, датчики КТВ, КСЛ і ДКС.

Для виконання допоміжних операцій по горизонтальних виробках з свіжим струменем повітря, використовуються електровози АМ-8Д, вагонетки ВГ-3,3 на колію 900мм. На приймальних майданчиках панелей для здійснення маневрових операцій використовуються акумуляторні електровози АМ-8Д. Зарядка акумуляторних батарей здійснюється в депо електровозів, розташованому на горизонті 210м. Доставка матеріалів і устаткування проводиться по вантажним хідникам підйомними машинами Ц2х1,5, Ц2,5х2, а по вантажному хіднику північного похилу II ст. пл. 1<sub>1</sub> – двома лебідками ЛВ-25.

## **2 ПРОЕКТ СПОРУДЖЕННЯ КОМПЛЕКСУ ПІДГОТОВЧИХ ВИРОБОК 5-Ї ПІВДЕННОЇ ЛАВИ ПІВДЕННОГО УКЛОНУ ІІ СТ. ПЛАСТА $\ell_2^1$**

Проведення гірничої виробки – комплекс процесів відбійки, транспортування гірничої маси, кріплення, вентиляції, нарощування комунікацій, забезпечення посування вибою.

Проведення гірничої виробки включає в себе виконання основних і допоміжних виробничих процесів. До основних відноситься відбійки гірничої маси її навантаження і транспортування, кріплення виробки. Допоміжні – доставка матеріалів, наростка комунікацій.

### **2.1 Відомості про спорудження підготовчих виробок 5-ї південної лави південного уклону ІІ ст. пласта $\ell_2^1$**

Для підготовки 5-ї південної лави південного уклону ІІ ст. пласта  $\ell_2^1$  необхідно розробити проект спорудження: конвеєрного штреку 5-ї південної лави південного уклону ІІ ст. пласта  $\ell_2^1$ , вентиляційного штреку 5-ї південної лави південного уклону ІІ ст. пласта  $\ell_2^1$ , монтажного ходка 5-ї південної лави південного уклону ІІ ст. пласта  $\ell_2^1$ .

Спорудження підготовчих виробок буде вестися із застосуванням комбайна КПД-26. Кріплення конвеєрного та вентиляційного штреків здійснюється металевим арковим кріпленням АП-13,8. Шаг кріплення 0,8 м. Транспортування відбитої гірничої маси з прохідницьких вибоїв виконується за допомогою стрічкових конвеєрів 1ЛТ-800Д.

Монтажний ходок закріплюється змішаним трапецієвидним кріпленням (металева верхів'я та дві дерев'яні стійки).

## 2.2 Спорудження конвєсрного штреку 5-ї південної лави південного уклону II ст. пласта $\ell_2^1$

Таблиця 2.1 –Трудомісткість виконання нормованих процесів

№ п/п	Прохідницькі процеси	Норма зборника	Од. вим	Об'єм робіт, $\Sigma$ /п.м.	Нер	Трудомісткість, чол-год
1	2	3		5	6	7
1	Проходження горизонтальних і похилих виробок, з кутомнахила до $13^\circ$ , комбайнами КПД-26 за змішаним забоєм, з навантаженням у вагонетки	E35-6-8	м <sup>3</sup>	$\frac{13653}{12,7}$	0.54	6.86
2	Постійні рамні податливі з спецпрофілю кріплення в горизонтальних і похилих виробках, з кутом нахилу до $13^\circ$ , коефіцієнт кріпості порід 2-6, площа перетину до $35\text{м}^2$	E35-38-25	т	$\frac{230}{0,21}$	10.5	2.2
3	Постійні кріплення з металевих штанг в покрівлі, з заповненням шпурів ПІВ, в горизонтальних і похилих виробках, з кутом нахилу до $13^\circ$ , з коефіцієнтом кріпості порід 4-6, довжина штанг 2,4 м	E35-43-25	шт	$\frac{11}{11825}$	0.30	3.3
4	Затяжка дерев'яна суцільно покрівлі в горизонтальних і похилих виробках, з кутом нахилу до $13^\circ$ .	E35-38-105	м <sup>2</sup>	$\frac{3828}{3.56}$	0.29	1.03

Кінець таблиці 2.1

1	2	3	4	5	6	7
5	Затягування металевою ґратчастою сіткою стін в горизонтальних і похилих виробках, з кутом нахилу до 13град.	E35-38-106	м <sup>2</sup>	$\frac{5742}{5.34}$	0.23	1.23
6	Укладання постійних рейкових шляхів шириною колії 900мм. на дерев'яних шпалах, тип рейок Р- 33, кут нахилу виробки до 13град.	E35-47-29	м	$\frac{1075}{1}$	1.2	1.2
7	Проходження водовідливних канавок відбійними молотками в горизонтальних виробках, коефіцієнт міцності порід 2-3. Площа перетину 0.15м <sup>2</sup>	E35-49-9	м	$\frac{1075}{1}$	1.3	1.3
8	Кріплення водовідливних канавок деревом, тип кріплення окремі щити з перекриттям, кут нахилу до 13 град., Перетин в світу 0,061- 0,12м <sup>2</sup> , коефіцієнт кріпості порід - 1 (вугілля)	E35-50-10	м	$\frac{1075}{1}$	0.34	0.34
9	Навішування вентиляційних поліхлорвінілових труб діаметром 0,6 м, кут нахилу виробки до 13град.	E35-54-5	м	$\frac{1075}{1}$	0.054	1.2
10	Прокладка трубопроводів стисненого повітря із сталевих безшовних труб діаметром 200мм	E16-9-18	м	$\frac{1075}{1}$	2.72	2.72
11	Прокладка трубопроводів ППС із сталевих безшовних труб діаметром 200мм	E16-9-7	м	$\frac{1075}{1}$	2.72	2.72
Загальна трудомісткість робіт на цикл складає:						24,4

Загальна трудомісткість робіт на цикл складає:

$$YQ \ 24,4 \text{ чол/год} = 3,83 \text{ чол-зм.}$$

Тривалість прохідницького циклу складе:

$$T_{\text{ц}} = 3,83 / 6 = 0,64 \text{ зміни.}$$

Тривалість виконання кожної операції на цикл розраховується за формулою:

$$t = q_{\text{ц}} / n,$$

де  $q$ -це трудомісткість виконання робіт по кожній операції;

$n$  - чисельний склад прохідників в ланці;  $n$  = людина.

Чисельний склад прохідників визначаємо за формулою:

$$n = \frac{S_{\text{пр}}}{2 - 3} = \frac{12,7}{2,5} = 5,08 = 7 \text{ чол.}$$

Проведення виробки:  $6.86 / 7 = 1.15 \text{ч.}$

Кріплення:  $2.2 / 7 = 0.37 \text{ч.}$

Затягування покрівлі:  $1.03 / 7 = 0.172 \text{ч.}$

Затягування боків виробки:  $1.23 / 7 = 0.205 \text{ч.}$

Настилення шляху:  $1.2 / 7 = 0.2 \text{ч.}$

Спорудження і перекриття канавки:  $1.64 / 7 = 0.32 \text{ч.}$

Навішування вентиляційного става:  $0.054 / 7 = 0.009 \text{ч.}$

Прокладка става ППС:  $2.72 / 7 = 0.45 \text{ч.}$

Прокладка става свіжого повітря:  $2.72 / 7 = 0.45 \text{ч.}$

Тривалість будівництва складе:

$$T = \frac{l_{\text{вир}}}{\frac{t_{\text{см}}}{t_{\text{ц}}} \cdot n_{\text{ц}} \cdot N \cdot \text{зах}} = \frac{1075}{\frac{7}{3,876} \cdot 4 \cdot 25 \cdot 1} = \frac{1075}{154,8} = 6,94 \text{ міс.}$$

Так як трудомісткість робіт в ДБН представлена у вигляді комплексної норми, виділити роботи ремонтно-підготовчої зміни (доставка матеріалів, заміна різців комбайна і т.п.) не представляється можливим. У зв'язку з цим, при розрахунку параметрів графіка організації робіт визначення його параметрів виконано з урахуванням операцій ремонтно-підготовчої зміни, а кількість змін у добі прийнято - 4;

N - число робочих днів у добі. Загальної організацією робіт на шахті передбачено 303 робочих дня за вирахуванням загального вихідного (52 дня в році) і 10 святкових днів.

### 2.3 Спорудження вентиляційного штреку 5-ї південної лави південного уклону II ст. пласта $\ell_2^1$

Таблиця 2.2–Трудомісткість виконання нормованих процесів

№ п/п	Прохідницькі процеси	Норма збірника	Од. вим	Об'єм робіт, $\Sigma$ /п.м.	<i>Нвр</i>	Трудо-місткість, чол-год
1	2	3		5	6	7
1	Проходження горизонтальних і похилих виробок, з кутом нахила до $13^0$ , комбайнами КПД-26 за змішаним забоєм, з навантаженням у вагонетки	E35-6-8	м <sup>3</sup>	$\frac{12700}{12,7}$	0.54	6.86



Продовження таблиці 2.2

1	2	3	4	5	6	7
2	Постійні рамні податливі з спецпрофіля кріплення в горизонтальних і похилих виробках, з кутом нахилу до 13 <sup>0</sup> , коефіцієнт кріпості порід 2-6, площа перетину до 35м <sup>2</sup>	E35-38-25	т	$\frac{214}{0,21}$	10.5	2.2
3	Постійні кріплення з металевих штанг в покрівлі, з заповненням шпурів ПШВ, в горизонтальних і похилих виробках, з кутом нахилу до 13 <sup>0</sup> ., з коефіцієнтом кріпості порід 4-6, довжина штанг 2,4 м	E35-43-25	шт	$\frac{11}{11825}$	0.30	3.3
4	Затягування металевою гратчастою сіткою покрівлі в горизонтальних і похилих виробках, з кутом нахилу до 13град.	E35-38-105	м <sup>2</sup>	$\frac{3600}{3.56}$	0.29	1.03
5	Затягування металевою гратчастою сіткою стін в горизонтальних і похилих виробках, з кутом нахилу до 13град.	E35-38-106	м <sup>2</sup>	$\frac{5340}{5.34}$	0.23	1.23
6	Укладання постійних рейкових шляхів шириною колії 900мм. на дерев'яних шпалах, тип рейок Р- 33, кут нахилу виробки до 13град.	E35-47-29	м	$\frac{1075}{1}$	1.2	1.2
7	Проложення водовідливних канавок відбійними молотками в горизонтальних виробках, коефіцієнт міцності порід 2-3. Площа перетину 0.15м <sup>2</sup>	E35-49-9	м	$\frac{1000}{1}$	1.3	1.3

Кінець таблиці 2.2

1	2	3	4	5	6	7
8	Кріплення водовідливних канавок деревом, тип кріплення окремі щити з перекриттям, кут нахилу до 13 град., Перетин в світу 0,061- 0,12м <sup>2</sup> , коефіцієнт кріпості порід - 1 (вугілля)	E35-50-10	м	$\frac{1000}{1}$	0.34	0.34
9	Навішування вентиляційних поліхлорвінілових труб діаметром 0,6 м, кут нахилу виробки до 13град.	E35-54-5	м	$\frac{1000}{1}$	0.054	1,2
10	Прокладка трубопроводів стисненого повітря із сталевих безшовних труб діаметром 200мм	E16-9-18	м	$\frac{1000}{1}$	2.72	2.72
11	Прокладка трубопроводів ППС із сталевих безшовних труб діаметром 200мм	E16-9-7	м	$\frac{1000}{1}$	2.72	2.72
Загальна трудомісткість робіт на цикл складає:						24,4

Загальна трудомісткість робіт на цикл складає:

$$YQ = 24,4 \text{ чол/год} = 3,83 \text{ чол-зм.}$$

Тривалість прохідницького циклу складає:

$$T_u = 3,83/6 = 0,64 \text{ зміни.}$$

Тривалість виконання кожної операції на цикл розраховується за формулою:

$$t_{\text{ц}} \frac{q_{\text{ц}}}{n}$$

де  $q_{\text{ц}}$  - трудомісткість виконання робіт по кожній операції;

$n$  - чисельний склад прохідників в ланці;  $n$  = людина.

Чисельний склад прохідників визначаємо за формулою:

$$n = \frac{S_{\text{пр}}}{2 - 3} = \frac{12,7}{2,5} = 5,08 = 7 \text{ чол.}$$

Проведення виробки:  $6.86 / 7 = 1.15$  год.

Кріплення:  $2.2 / 7 = 0.37$  год.

Затягування покрівлі:  $1.03 / 7 = 0.172$  год.

Затягування боків виробки:  $1.23 / 7 = 0.205$  год.

Настилання шляху:  $1.2 / 7 = 0.2$  год.

Спорудження і перекриття канавки:  $1.64 / 7 = 0.32$  год.

Навішування вентиляційного става:  $0.054 / 7 = 0.009$  год.

Прокладка става ГПС:  $2.72 / 7 = 0.45$  год.

Прокладка става свіжого повітря:  $2.72 / 7 = 0.45$  год.

Тривалість будівництва складе:

$$T = \frac{l_{\text{вир}}}{\frac{t_{\text{см}}}{t_{\text{ц}}} \cdot n_{\text{ц}} \cdot N \cdot \text{зах}}{\frac{7}{3,876} \cdot 4 \cdot 25 \cdot 1}} = \frac{1000}{154,8} = 6,46 \text{ міс.}$$

Так як трудомісткість робіт в ДБН представлена у вигляді комплексної норми, виділити роботи ремонтно-підготовчої зміни (доставка матеріалів, заміна різців комбайна і т.п.) не представляється можливим. У зв'язку з цим, при розрахунку параметрів графіка організації робіт визначення його параметрів виконано з урахуванням операцій ремонтно-підготовчої зміни, а кількість змін у добі прийнято - 4;

N - число робочих днів у добі. Загальною організацією робіт на шахті передбачено 303 робочих дня за вирахуванням загального вихідного (52 дня в році) і 10 святкових днів.

#### 2.4 Спорудження монтажного ходка 5-ї південної лави південного уклону II ст. пласта $\ell_2^1$

##### 2.3 –Трудомісткість виконання нормуючих процесів

№ п/п	Прохідницькі процеси	Норма збірника	Од. вимір у	Об'єми робіт $\Sigma$ /п.м.	$H_{ep}$	Трудомісткість, люд-год
1	2	3	4	<u>5</u>	6	7
1	Проходження горизонтальних і похилих виробок з кутком нахилу до 13 град., комбайнами КПД по породі, з навантаженням у вагонетки, площею перерізу до 25 м <sup>2</sup>	E35-6-13	м <sup>3</sup>	$\frac{36180}{20,1}$	0,52	5,7
2	Дерев'яні стійки ,постійне рамне зі спец профілю кріплення у горизонтальних і похилих виробках, з кутком нахилу до 13 град., коефіцієнт міцності порід 2-6, площа перерізу до 35 м <sup>2</sup>	E 35-38-25	т	$\frac{1402}{0,7789}$	10,5	4,5

Продовження таблиці 2.3

1	2	3	4	5	6	7
3	Затяжка дерев. розпіл суцільно в горизонтальних і похилих виробках, з кутом нахилу до 13 град., місце встановлення – покрівля	E35-38-107	м <sup>3</sup>	$\frac{468}{0,26}$	12,87	3,35
4	Затяжка дерев. розпіл. суцільно у горизонтальних і похилих виробках, з кутом нахилу до 13 град., місце встановлення – стіни	E35-38-108	м <sup>3</sup>	$\frac{540}{0,3}$	11,87	2,56
5	Укладання трубопроводів зі сталевих товстостінних труб (з'єднання стиків фланцеве) діаметром 150 мм	E1-127-1	м	$\frac{1800}{1,0}$	2,72	1,4
6	Прокладання поліетиленових трубопроводів діаметром до 50 мм зі з'єднанням на фланцях	E14-30-1	м	$\frac{1800}{1}$	2,72	0,4
7	Укладання постійних рейкових шляхів шириною колії 900 мм на з/б шпалах, тип рейок Р-33, кут нахилу виробки до 13 град.	E35-47-39	м	$\frac{1800}{1}$	1,2	1,2

Кінець таблиці 2.3

1	2	3	4	5	6	7
8	Проходження водовідливних канавок відбійними молотками у горизонтальних виробках, коефіцієнт міцності порід 2-3, площа перерізу 0,15 м <sup>2</sup>	E35-49-9	м	$\frac{1800}{1}$	1,3	0,5
9	Перекриття водовідливних канавок деревом з укладанням на кругляк і бокові огороження, кут нахилу виробки до 13 град.	E35-50-1	м	$\frac{1800}{1}$	0,34	0,34
10.	Навішування вентиляційних прорезинених труб діаметром 0,8 м, кут нахилу виробки до 13 град	E35-54-37	м	$\frac{1800}{1}$	0,054	0,054
Загальна трудомісткість робіт на цикл становить:						20,04

Загальна трудомісткість робіт на цикл становить:

$$\sum Q = 20,04 \text{ люд-год} = 5,646 \text{ люд-год.}$$

Тривалість прохідницького циклу становить:

$$t_{\text{ц}} = q_{\text{ц}}/n = 5,464/6 = 0,941 \text{ зміни}$$

де  $q_{\text{ц}}$  – трудомісткість виконання робіт кожної операції;  $n$  – чисельний склад прохідницької ланки,  $n$  – чисельний склад прохідників у ланці,  $n$  – людина.

Чисельний склад прохідників визначаємо за формулою:

$$n = S_{np} / 2 - 3 = 20,1 / 3 = 6,7 = 6 \text{ блуд.}$$

1. Проведення виробок  $10,452 / 6 = 1,49$  год
2. Кріплення:  $8,18 / 6 = 1,17$  год
3. Затяжка покрівлі виробки:  $3,35 / 6 = 0,48$  год
4. Затяжка бортів виробки:  $3,56 / 6 = 0,51$  год
5. Настилання шляху:  $1,2 / 6 = 0,17$  год
6. Спорудження і перекриття канавки:  $1,64 / 6 = 0,23$  год
7. Навішування вентиляційного ставу:  $0,054 / 6 = 0,007$  год
8. Прокладання ставу ППС:  $2,72 / 6 = 0,39$  год
9. Прокладання ставу стиснутого повітря:  $2,72 / 6 = 0,39$  год

Тривалість будівництва складає:

$$T = \frac{l_{выр}}{\frac{t_{см}}{t_w} \cdot n_u \cdot N \cdot l_{зах}} = \frac{1800}{\frac{6}{4,84} \cdot 4 \cdot 25 \cdot 1} = \frac{1800}{124} = 14,5 \text{ міс}$$

Так як трудомісткість робіт у ДБН представлена у вигляді комплексної норми, відокремити роботи ремонтно-підготовчої зміни (доставка матеріалів, заміна різців комбайна і т.д.) неможливе. У зв'язку з цим, при розрахунку параметрів графіка організації робіт визначення його параметрів виконано з рахунком операцій ремонтно-підготовчої зміни, а кількість змін на добу прийнято – 4.

N – кількість робочих днів у добах. Загальною організацією робіт на шахті передбачено 303 робочих дня за винятком загального вихідного (52 дня на рік) і 10 святкових днів.

## 2.5 Прохідницькі операції

Таблиця 2.4 - Технічна характеристика комбайну КПД-26

Показник	Величина
Верхня межа міцності розробляємих порід $\sigma_{сж}$ , МПа, не більше	100 (f=5)
Перетин проводимої виробки в проходці, м <sup>2</sup>	11-25
Діапазон кутів нахилу проводимих виробок, град	$\pm 12$
Потужність електродвигуна виконавчого органу, кВт	110(132;75)
Номігальна напруга, В	660/1140
Габаритні розміри в транспортному положенні, м	
- ширина	2,65
- висота по корпусу	1,6
Маса, т	36

### • Прийом і здача зміни

Робота в зміні починається з огляду виробки і приведення її у безпечний стан. Перевіряється стан кріплення і відповідність її паспорту кріплення, обладнання та механізмів, засоби пожежного захисту, засоби пилопригнічення і вентиляції, а також інше обладнання, що застосовується при проведенні штреку.

Машиніст комбайна заміряє концентрацію СН<sub>4</sub> в забої, перевіряє стан і справність електричної і механічної частин комбайна, кріплення перевантажувача, ланцюгів управління, сигналізації та блокування, наявність



масла в редукторах, виробляє мастило вузлів, при необхідності замінює зубки на виконавчому органі. Машиніст комбайна зобов'язаний прийняти комбайн у попередньої зміни, а змінюваний машиніст зобов'язаний повідомити про всі неполадки в роботі комбайна за минулу зміну.

Забій виробки повинен передаватися в закріпленому стані, порода в забої і в зоні дії виконавчого органу повинна бути прибрана.

Прохідники перевіряють стан кріплення, стан вентиляційного трубопроводу, справність систем зрошення і пилопригнічення, виробляють обтяжку хомутів на відстані 10м від забою.

Виявлені порушення, несправності і відступу від паспорта кріплення повинні бути усунені до початку робіт з проведення виробки.

Відповідальними за безпечну експлуатацію комбайна є МГВМ ланковий, електроапаратури та кабельного господарства - електрослюсар.

#### • Руїнування масиву комбайном.

При розробці масиву слід дотримуватися такої розстановки робочих:

машиніст комбайну (1) знаходиться біля пульта управління комбайном;

ланковий (2) знаходиться в кінці стрічкового перевантажувача, спостерігає за вантаженням гірничої маси в вагонетки, при необхідності кнопкою «Стоп» стрічкового перевантажувача відключає комбайн, контролює напрямки і репер;

прохідник (3) знаходиться зліва в 1,5 ззаду пульта управління комбайном, спостерігає за роботою перевантажувача, розвішує і направляє кабель комбайна, оберігає його від пошкоджень. У разі необхідності розбиває негабаритні шматки породи, зачищає ґрунт виробки зліва від комбайна;

прохідник (4) знаходиться праворуч за комбайном, спостерігає за роботою перевантажувача. Розбиває негабаритні шматки породи, зачищає ґрунт виробки праворуч від комбайна. У разі необхідності зупиняє комбайн кнопкою «Стоп», прохідники (5,6) готують кріпильні матеріали за зоною дії перевантажувача.

Роботи по зачистці і дробленню негабаритних шматків породи під перевантажувачем комбайна дозволяється вести лише при вимкненому комбайні.

#### • **Порядок зведення зтяжки виробки**

В якості зтяжки виробки проектом передбачена металева решітка.

Після відходу забою виробки на  $L_{\max} = 1\text{ м}$  вільний кінець решітки, відігнутий в сторону устя виробки і притиснутий до покрівлі, розгинається в сторону забою; під нього підводиться і підв'язується кінець наступної решітки.

Під стик цих ґрат підводяться підхоплювач і стійки тимчасового кріплення. Після цього наступна решітка відгинається від забою і притискається до покрівлі. Після наступного відходу забою операція кріплення повторюється.

#### • **Настилення рейкового шляху**

Для пристрою постійного рейкового шляху використовуються рейки Р-34 довжиною 8-10м. Рейки доставляються до місця складування пристроями з доставки довгомірних матеріалів УДГ-9. Шпали, підкладки, накладки, болти, и стигла доставляються до місця складування в вагонетках.

Доставка рейок від місця складування здійснюється вручну за допомогою спеціальних захоплень (з розрахунку - 6 чол. на 1 рейку), або за допомогою канатної дороги ДКН-3 в такий спосіб: дві рейки укладають між коліями, потім одним кінцем за допомогою спеціальних гаків підвішуються до буферу першій від забою вагонетки і по ґрунту на малій швидкості переміщуються до місця укладання.

У змінах відкочування вагонеток проводиться з тимчасового рейкового шляху. Шпали, підкладки, накладки, болти, милиці переносятьс явручну від місця складування до місця укладання. Для тимчасової колії рейки укладаються на шпали, покладені з кроком 0,7 м, бічною стороною яблуком до рейок постійного шляху і розклинюються між собою дерев'яною стійкою діаметром

10-42 см. По ширині посування забою рейки тимчасової колії висуваються. Після посування забою на 8-40 м тимчасовий шлях перешивається на постійний. При цьому прибираються розпірки, на шпали розкладають підкладки, на них укладаються рейки.

За допомогою накладок і колійних болтів рейки приєднуються до постійного шляху, після чого милицями пришиваються до шпал. Ширина колії контролюється шаблоном.

#### **•Нарощування вентиляційного трубопроводу**

Провітрювання забою здійснюється по вентиляційних прогумованих трубах діаметром 800 мм. Нарощування вентиляційних труб в змінах проводиться по ширині посування забою відрізками довжиною по 5-10м. У ремонтну зміну проводиться заміна відрізків на цілі труби довжиною 20м. Відставання вентиляційного ставу від забою не повинно перевищувати 8 м.

#### **•Нарощування пожежно-зрошувального трубопроводу**

З метою пожежогасіння і знепилювання водою, по виробці прокладається пожежно-зрошувальний трубопровід діаметром 150мм. Нарощування трубопроводу проводиться в ремонтну зміну трубами довжиною 8-10м. Труби з'єднуються між собою фланцями за допомогою шпильок М20 і гайок. Трубопровід підвішується біля борту виробки на висоті 600-800мм на відрізках ланцюга або за допомогою дроту діаметром 6-8мм. Відставання трубопроводу від забою не повинно перевищувати 40м. Через кожні 50 м встановлюються пожежні крани, через 400м засувки, а на кінці трубопроводу - пожежний кран і манометр.

## 2.6 Заходи безпеки при експлуатації прохідницького комбайна

Управління комбайном дозволяється тільки машиністу, а допомагати йому - помічникові. Передача управління іншим особам забороняється. Машиністи комбайна і їх помічники повинні пройти підготовку на спеціальних курсах і мати посвідчення на право керування комбайном.

Прийшовши на робоче місце, машиніст комбайну разом зі своїм помічником і ланковим до початку робіт з проведення виробки комбайном зобов'язані:

а) переконатися в справному стані апаратів в системі вентилятора місцевого провітрювання і АГЗ, автоматично контролюючих вміст  $\text{CH}_4$  і кількість повітря, що поступає в забій;

б) переконатися в справності призабійного кріплення і його відповідності паспорту кріплення.

Крім того вони повинні перевірити:

а) стан зубків на коронці ріжучого органу і при необхідності замінити їх, попередньо вимкнувши пускач і ріжучу частину комбайна;

б) наявність масла в маслобаку і при необхідності - доповісти;

в) стан зрошення на комбайні;

г) справність сигналізації при запуску комбайна;

д) наявність переносного газоаналізатора у забої.

При роботі комбайна необхідно дотримуватися таких вимог техніки безпеки;

а) електродвигуни, магнітна станція, кабелі повинні бути надійно заземлені через жили і броню кабелю;

б) для запобігання від ураження електричним током машиніст повинен працювати в гумових діелектричних рукавичках;

в) машиніст комбайну повинен шляхом зовнішнього огляду перевірити ланцюг заземлення електрообладнання комбайна;

г) роботу комбайна вести обов'язково з включенням пилоприбивного пристрою.

Для забезпечення вибухобезпеки при роботі комбайна машиніст повинен дотримуватися наступних вказівок;

а) стежити за тим, щоб кабелі під вводи в муфту були надійно затиснуті скобами і ущільнені гумовими кільцями;

б) стежити за правильним приляганням кришок і щитів до корпусів вузлів електроустаткування. Пил і бруд з площин прилягання видалити;

в) всі болти на кришках вузлів електрообладнання повинні бути загвинчені до відмови. Зазор між прилеглими площинами не повинен перевищувати 0.2мм;

г) забороняється виймати і вставляти штепсельну муфту, тримаючись за кабель;

д) стежити за справністю дії блокуючого пристрою. При несправності блокування на комбайні працювати забороняється;

е) всі вибухозахисні поверхні повинні бути гладкими, рівними, не мати вибоїн, подряпин і слідів іржі. При ремонті вибухозахисних поверхонь категорично забороняється збільшувати зазори, передбачених Правилами безпеки у вугільних і сланцевих шахтах;

ж) фарбування вибухозахисних поверхонь забороняється;

з) всі кабелі, прокладені по комбайну, повинні мати справні захисні сталеві пружини і міцно закріплені у втулках;

і) кабелі, що прокладаються по виробці, повинні бути підвішені до стійок кріплення, прокладка гнучких кабелів по ґрунту дозволяється на відстані не більше 5м від комбайна.

### 3 АНАЛІЗ СУЧАСНИХ ТЕХНОЛОГІЧНИХ СХЕМ ПРИ ПРОЕКТУВАННІ СПОРУДЖЕННЯ ВИРОБОК

На стадії проектування було проведено аналітичний огляд сучасних технологічних схем та графіків організації прохідницьких робіт у заданих гірничо-геологічних умовах. Проводилося вивчення технічної документації на спорудження підготовчих виробок у схожих гірничо-геологічних умовах, ознайомлення з науковими роботами, пов'язаних з вдосконаленням систем кріплення підземних виробок та покращення умов їх експлуатації.

Після аналітичного огляду дійшли висновку, що для покращення техніко-економічних показників та оптимізації прохідницьких робіт потрібно осучаснити технічний парк прохідницької техніки та осучаснити графіки організації прохідницьких робіт.

Одним із варіантів осучаснення техніки є заміна прохідницького комбайна КПД-26 на прохідницький комбайн КСП-32.

Таблиця 3.1 – Технічні характеристики прохідницького комбайна КСП-32

1	2
Верхня межа міцності руйнівних порід, ссж, не більше	100МПа
Абразивність порід, не більше	15 мг
Мінімальний перетин виробки (в світлі)	10 м <sup>2</sup>
Діапазон кутів нахилу проведених виробок	±12 град

Продовження таблиці 3.1

1	2
Розмах стріли виконавчого органу, не менше:	
по висоті	5000 мм
по ширині	7000 мм
нижче рівня ґрунта	200 мм
Тип виконавчого органу	стреловой з вздовж-осьової ріжучою коронкою
Хід телескопа стріли виконавчого органу	650 мм
Потужність електродвигуна виконавчого органу	110 кВт
Ріжуча коронка: оснащується коронками різних типів в залежності від міцності породи	950 мм, 1100 мм
Частота обертання ріжучої коронки	35 хв. <sup>-1</sup>
Швидкість різання на найбільшому діаметрі коронки	1,74 м/с
Тип живлення	навантажувальний стіл з нагортаючими лапами
Приводи лап	гідромеханічні, кінематично не зв'язані

Продовження таблиці 3.1

1	2
Частота коливання лап	30 хв <sup>-1</sup>
Ширина навантажувального столу	3670 мм
Опускання носка живлення нижче рівня ґрунту	170 мм
Підйом носка живлення вище рівня ґрунту	700 мм
Тип ходової частини	гусенична
Приводи ходових візків	гідромеханічні, кінематично не зв'язані
Швидкість руху:	
робоча (з навантаженням)	1 м/хв
маневрова (без навантаження)	5 м/хв
Максимальне тягове зусилля однієї гусениці	250 кН
Ширина трака	530 мм
Тип конвеєра	скребковий одноланцюговий з неповоротною або підйомно- поворпод'ємно- поворотною розвантажувальною консоллю
Привід	дводвигуновий, електромеханічний
Потужність електродвигуна приводу	2x15 кВт
Ширина жолоба	534 мм
Кут повороту хвостової частини	+/-39
Швидкість руху скребкового ланцюга	0,9 м/с
Висота прохідного вікна конвеєра в корпусі комбайна	400 мм
Тип перевантажувача	стрічковий конвеєр, закріплений одним кінцем на комбайні, а другим - до візка, що переміщається по балках монорельси



Кінець таблиці 3.1

1	2
Привід	електромеханический
Потужність електродвигуна приводу	15 кВт
Ширина стрічки	650 мм
Швидкість руху стрічки	1,45 м/с
Довжина перевантажувача	11400 мм
Місця зрошення	ріжуча коронка, пересип з скребкового конвеєра, пересип з перевантажувача
Тиск в системі зрошення, мінімум	1,5 МПа
Витрати води на зрошення ріжучої коронки, не менше	70 л/хв
Довжина	10500 мм
Ширина по гусеницях	2600 мм
Ширина по живленню	
Висота по корпусу	2000 мм
Висота по хвостовій частині конвеєра	1950 мм
Напруга електроживлення	660 В
Частота току	50 Гц
Сумарна номінальна потужність електродвигунів комбайна та перевантажувача, не більше	200 кВт
Маса комбайна, не більше	45000 кг

Для збільшення несучої здатності кріплення пропонується використовувати рамно-анкерне кріплення.

Рамно-анкерного кріплення - універсальна і сама прогресивна та безпечна технологія кріплення у вугільній галузі.

Вона дає можливість скоротити обсяг проведення нових виробок за рахунок їх підтримки і економити значні кошти.

Традиційна для українських шахт рамне кріплення не забезпечує таких результатів. Вона не взаємодіє з масивом і не перешкоджає його руйнуванню, тільки підтримує покрівлю. У той час як анкерне кріплення не тільки тримає породу, але і «зшиває» масив - подібно арматурі в бетонних будівельних конструкціях.

## 4 ОХОРОНА ПРАЦІ ТА ПРОМИСЛОВА БЕЗПЕКА

### 4.1 Заходи і засоби охорони праці, що застосовуються на шахті

Для підвищення рівня безпеки робіт і зниження виробничого травматизму нами вживаються наступні заходи:

1. Керівник шахти, фахівці і ІТП наказом керівника підприємства закріплені за виробничими ділянками з метою обстеження стану охорони праці на шахті.

2. Відповідно до затверджених планів організуються цільові і комплексні перевірки на ділянках, в гірських виробках і на робочих місцях. Результати перевірок оформлюються актами, які вивчаються на засіданнях ПДК з охорони праці, виробничих нарадах і Днях безпеки.

3. Особлива увага приділяється питанням поточного інструктування робітників особами дільничного нагляду щодо безпечного виконання гірничих та інших робіт в зміні - як при видачі наряду в ошатною ділянки, так і безпосередньо на робочих місцях.

4. Проводяться щозмінні телевізійні інструктажі з питань ОП і ТБ для робітників усіх виробничих ділянок в загальній нарядній шахти.

5. Посилено контроль за станом нарядної системи:

- зміст нарядів на зміну в наряд-путівках гірничих майстрів узгоджується дільницею ВТБ, перевіряється начальниками зміни з охорони праці та затверджується начальником зміни по виробництву;

- загальношахтна книга нарядів перевіряється і візується керівником підприємства, який проводить наряд.

6. Обставини і причини всіх нещасних випадків розглядаються на засіданнях постійно діючої комісії з охорони праці з обов'язковою присутністю всіх ІТП шахти.

7. З обставинами і причинами всіх нещасних випадків, а також з підсумковими рішеннями, прийнятими на засіданні ПДК з охорони праці, всі

робочі шахти ознайомлюються щочетверга (1-4 зміни) при проведенні Днів безпеки.

#### **4.2 Попередження загазовування та запиленості гірничих виробок**

Для запобігання загазовування виробок передбачається провітрювання:

- підземних виробок за допомогою безперервно діючих вентиляційних установок ВОД-21, ВОКД-3,0, ВЦ-31,5, що розташовані на поверхні;
- очисних вибоїв та інших споживачів повітря – за рахунок загально шахтної депресії;
- підготовчих вибоїв – вентиляторами місцевого провітрювання ВМ-6 та ВМСВО-8 у комплекті з вентиляційними трубами.

З метою зниження запиленості повітря в гірничих виробках використовуються наступні заходи:

- ефективно зрошення при роботі усіх джерел пилоутворення (видобувні машини, конвеєри, навантажувальні та перевантажувальні пункти, прохідницькі комбайни та інше);
- буріння шпурів та свердловин з промивкою;

Для пилопригнічення в шахту подається питна вода, яка поставляється Селидівським ПУВКХ та за санітарно-хімічними та бактеріологічними показниками відповідає вимогам ДержСанПін 2.2.4.-171-10 «Гігієнічні вимоги до води питної, призначеної для споживання людиною».

Для локалізації вибухів вугільного пилу на вентиляційних та конвеєрних штреках лав та у прохідницьких вибоях встановлюються водяні заслони на відстані не менше 75м и не більше 250 м від вибою лави або прохідницького вибою та сполучення з похилою виробкою.

### **4.3 Боротьба з високими температурами повітря в шахті**

Передбачені горно-технічні заходи, які знижують нагрів повітря на шляху його руху до робочих забоїв, включають до себе:

- мінімально можливий шлях руху свіжого струменя повітря по гірничим виробкам з поверхні до забоїв;
- подача повітря на виїмкові ділянки по виробкам, які не призначені для транспортування гірничої маси;
- відособлене провітрювання очисних та підготовчих забоїв;
- збільшення швидкості руху повітря в очисних забоях до 4,0 м/с.

### **4.4 Попередження завалів та затоплення діючих гірничих виробок**

В границях виїмкових полів технологія ведення робіт – безціликова. Конвеєрні виробки проводяться в масиві вугілля.

Для запобігання затоплення гірничих виробок передбачається використання водовідливних установок на горизонті 210м та дільничних водозбірників.

### **4.5 План ліквідації аварії**

Основним виходом з шахти на поверхню є допоміжний ствол, який обладнаний клітьовим підйомом. Запасними виходами є:

- головний ствол, який обладнано сходовим відділенням, а також передбачається в аварійній ситуації транспортування людей на спеціально обладнаному майданчику скіпа;
- вентиляційний шурф №1, який обладнано клітьовим під'ємом;
- вентиляційний шурф №7, який обладнано клітьовим під'ємом.

На випадок виникнення аварій на кожній шахті повинен бути план ліквідації аварій (ПЛА), в якому передбачені заходи: з порятунку людей, що

опинилися в зоні впливу аварій, по ліквідації самої аварії; дії інженерно-технічного персоналу і робітників шахти, дії ДВГРС.

План ліквідації складається (переглядається) один раз на пів року. Він складається з двох частин: оперативної і диспозиції. Оперативну частину плану ліквідації аварій складають відповідно до "Інструкції зі складання планів ліквідації аварій" для позиції пожежа або вибух.

Додаткові гірничорятувальні служби на шахті:

1. Роботою шахтної гірничорятувальної станцією (ШГС) керує головний інженер шахти.

2. ШГС включає в себе дільничні гірничорятувальні команди (ВГК).

3. ВГК ділянок очолюються начальниками ділянок або їх заступниками, на яких покладається відповідальність за функціонування дільничних ВГК.

4. Для здійснення діяльності шахтної гірничорятувальної станції вводяться штатні посади командира взводу ШГС і помічника командира взводу ШГС, що складаються в штаті ДВГРС.

5. Командир взводу ШГС з питань організації та функціонування ШГС, профілактичної роботи підпорядковується заступнику командира загону по виробничо-профілактичній роботі.

6. Чисельність і розстановка членів ДГК визначається головним інженером шахти і командира взводу при розробці та погодженні плану ліквідації аварії, з розрахунку наявності одного-двох членів ВГК в зміні в очисному забої.

7. ВГК комплектується з числа підземних робітників і ІТП шахти, придатних за станом здоров'я працювати в респіраторах і навчених питань гірничорятувальної справи.

8. Розстановка членів ВГК повинна забезпечувати прибуття першого члена ВГК з респіраторами та іншим необхідним обладнанням до місця аварії за час не більше 30 хвилин з моменту виявлення аварії.

Для контролю стану протипожежного захисту встановлена щомісячна перевірка, що складається з зовнішнього перегляду всієї мережі водопроводу з

виміром витрати води і перевірку укомплектованості засобів первинного пожежогасіння.

Місцезнаходження і кількість протипожежних пристроїв, засобів пожежогасіння і інструментів, а також вимоги до вогнестійкості кріплення визначаються «Інструкцією з протипожежного захисту вугільних сланцевих шахт».

У місці установки приводних станцій конвеєрів на відстані 5м в обидві сторони виробка повинна бути закріплена негорючим кріпленням.

У приводної станції стрічкового конвеєра повинна бути встановлена стаціонарна дренчерна установка пожежогасіння: приводиться в дію автоматично, а також вручну.

Первинні засоби пожежогасіння (вогнегасники ВП-8 і ємності з піском) встановлюються:

- не далі 20 м від вантажного пункту лави- 2 вогнегасника і 0,2м піску;
- у всіх електромеханізмів, що знаходяться поза камер 2 вогнегасника і 0,2м піску;
- у пересувної підстанції- 2 вогнегасника і 0,2 м піску;
- у електромеханізмів з турбомуфтами- 3 вогнегасника і 0,3 м піску;
- на конвеєрному ходку на відстані 3-5 м від приводних і натяжних головок конвеєрів з боку надходження струменя повітря, у розподільних пристроїв і через кожні 100 м по довжині конвеєра- 2 вогнегасника і 0,2 м піску;
- на транспортному ходку - через 300 м-2 вогнегасника.

У місцях зберігання засобів пожежогасіння вивішується таблички з написами «Вогнегасники», «Пісок».

Всі виробничі, допоміжні, складські приміщення та інші будівлі і споруди повинні бути забезпечені засобами пожежогасіння відповідно до норм, затверджених Головним Управлінням пожежної охорони МВС України.

Таблиця 4.1 – План ліквідації аварії

Пункт пану ліквіда ції	Заходи за порятунком людей і ліквідації аварій
1	2
1.	Люди, які знаходяться у шахті і побачили признаи аварії, повинні розказати гірничому диспетчеру або змінному ІТР.
2.	Усі робітники шахти повинні твердо засвоїти слідуєчи основні правила власної поведінки при аваріях:
2.1.	Пожар (вибух газу або вугільного пилу):
2.1.1.	Раптові зміни вентиляційного струменя є сигналом до виходу на поверхню. При побаченні диму необхідно включитися у самопорядник і йти за ходом вентиляційного струменя до основних виходів. Зміна напрямку вентиляційного струменя під час руху говорить, що пожар виник в основних повітряподавальних виробках і виконаний реверс вентиляційного струменя. В цьому випадку необхідно включитися у саморядник і рухатися на зустріч зрeversированому струменю до вентиляційного шурфа №1 чи №7.
2.1.2.	При знаходженні очагу пожежі, знаходячись з боку свіжого струменя, необхідно включитися в саморядник і почати тушити первинними засобами пожежотушіння. При горінні електропускової апаратури, силових кабелів необхідно вимкнути електроенергію на аварійні агрегати.
2.1.3.	Якщо у результаті аварії шляхи виходу перекриті треба включитися у саморядник і ждати приходу рятівників.
2.1.4.	Для попередження вибуху забороняється користуватися перемикаючими пристроями світильника.
2.2.	Обвалення:



Пункт пану ліквіда ції	Заходи за порятунком людей і ліквідації аварій
1	2
2.2.1.	<p>Люди, яких застигло обвалення, повинні прийняти міри до порятунку потерпілих, які знаходяться під завалами, встановити характер обвалення і можливість безпечного виходу крізь купольну частину виробки. Якщо обхід неможливий, необхідно встановити кріплення і приступати до розборки завала.</p> <p>У випадку коли це неможливо, ждати приходу рятувальників, подавая сигнали:</p> <ul style="list-style-type: none"> <li>- при обваленні в підготовчих виробках - рідкі удари за кількістю, які знаходяться за обваленням людей;</li> <li>- при обваленні у лаві по падінню - перші удари - номер уступа, а потім з перервами кількість у ньому людей.</li> </ul>
2.2.2.	<p>У випадку коли застигнуті обваленням люди знаходяться у тупиковій виробці, необхідно роз'єднати трубопровід стислого повітря і установити в 5-10м від вибою парусну перемичку для передбачення знаходження СН<sub>4</sub>, при цьому люди повинні знаходитися між перемичкою та завалом</p>
2.3.	<p>Затоплення водою:</p> <p>При затопленні необхідно узяти саморятівник і виходити на вище лежачий горизонт по найближчий виробкам або до стволу по ходу руху води.</p>
2.4.	<p>Загазовування:</p> <p>Треба включитися у саморятівник, вийти з загазованої виробки, вимкнути електроенергію і поставити знак, який забороняє вхід у виробку. При появленні у гірничих виробках отруйних речовин необхідно після виводу людей вимкнути ВМП, прекратити подачу повітря на аврійну дільницю і визвати ВГСЧ.</p>

## **4.6 Охорона навколишнього середовища та застосовуване обладнання**

### **• Інформація про стан навколишнього природного середовища**

Шахта «Котляревська» є гірничорудним підприємством з видобування вугілля підземним способом, у зв'язку з чим і визначається перелік видів негативної дії на оточуюче природне середовище.

Істотним джерелом забруднення навколишнього середовища є породний відвал площею 31,3га, з якого під час формування утворюються значні джерела пиління. В занижених місцях утворюються локальні ділянки концентрацій небезпечних речовин в результаті змиву талими і дощовими водами з його поверхні. Викиди з відвалу в атмосферу: оксиди азоту, вуглецю, сірководню, оксидів сірки, пилу вуглепородного.

Значним джерелом забруднення є також промислова котельня, яка викидає в атмосферу оксиди азоту, вуглецю, оксиди сірки, пил неорганічний. Ці два джерела є основними забруднювачами атмосфери і навколишнього середовища в цілому. Всього по шахті 23 джерела викидів, з них 11 організованих і 12 неорганізованих.

Типовістю підприємства визначені і джерела утворення та номенклатура відходів. В результаті інвентаризації відходів виробництва на шахті виявлено 27 видів відходів, але основний їх об'єм складає технологічна порода (до 30,0тис.т/рік), шлаки котельної (до 450,0т) та пил ПГВУ (до 150т).

### **• Поверхневі та підземні води**

В процесі підземного видобутку вугілля шахтою розкриваються водоносні горизонти, які зрештою і складають основну частину стічних вод. В процесі їх відкачування на поверхню із забоїв у водозбірниках на різних горизонтах відбувається часткове зниження їх забрудненості від зважених речовин і механічних домішок. Окрім ставка-відстійника, шахта не має інших очисних споруд, наприклад, установок демінералізації. Тому спостерігаються перевищення фактичних концентрацій над затвердженими допустимими по сульфатах, сухому залишку, залізі загальному, хромі.

Годинний притік води на шахті склав 552 м<sup>3</sup>/год. Згідно проекту реконструкції шахти планується збільшення площі гірничих виробок, тому притік шахтної води ймовірно збільшиться на 20-30 м<sup>3</sup>/год, отже збільшиться річний її забір.

#### **4.7 Заходи пожежної безпеки**

Заходи з протипожежного захисту шахт поділяються на дві групи. До першої групи належать організаційно-технічні заходи, що включають скорочення можливих об'єктів горіння; забезпечення можливості швидкої локалізації вогнищ горіння за рахунок видалення або знешкодження горючих матеріалів; кріплення найбільш відповідальних виробок вогнестійким кріпленням; розміщення в шахті ефективних засобів пожежогасіння, що дозволяють ліквідувати пожежу силами робітників у початковій стадії; обладнання шахти пристроями раннього оповіщення про виникнення пожежі та автоматичними системами оповіщення і гасіння пожежі. Друга група включає заходи щодо попередження появи в шахті теплових джерел, які можуть призвести до підземної пожежі. Сюди відносяться: заборона відкритого вогню в шахті і дотримання спеціальних запобіжних заходів при виконанні вогневих робіт в гірничих виробках;

Надійний захист шахтних електричних мереж від перевантажень, коротких замикань і небезпечних струмів витоку; систематичний контроль за станом шахтних машин і механізмів, несправність яких може призвести до пожежі; дотримання правил безпеки при вибухових роботах.

Основними горючими компонентами в гірничих виробках є стійки затягування і верхняки дерев'яного кріплення, конвеєрна стрічка, гнучкі кабелі, мінеральні масла і полімерні матеріали, вугілля, метан. Найбільше число пожеж виникає в результаті займання оболонки кабелю і конвеєрних стрічок - понад 48% від загального числа пожеж.

Схематично палаючу виробку можна уявити як протяжний вентиляційний канал, частина периметра якого викладена шаром горючого матеріалу. Так як

процеси горіння і теплопередачі якісно відрізняються, то в процесі горіння умовно можна виділити наступні чотири зони: (рисунок 4.1).

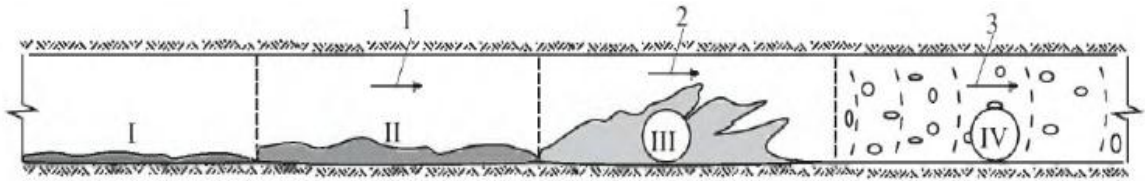


Рисунок 4.1 – «Формування зон горіння гірничої виробки»

I - зона охолодження; II - зона догорання; III - зона горіння; IV - зона попереднього нагрівання; 1,2,3, - відповідно напрямки вентиляції, поширення полум'я і руху продуктів горіння

На шахті для цілей пожежогасіння передбачається використання всіх діючих водовідливних магістралей, водопроводів зрошувальних систем, повітропроводів і пульпопроводів. При відсутності зазначених трубопроводів або при наявності тільки повітряпроводу прокладаються спеціальні протипожежні трубопроводи, які завжди заповнені водою і постійно перебувають під тиском.

Повітропроводи і пульпопроводи з'єднані з протипожежними трубопроводами та пристосовані під подачу в них води шляхом відкриття вентилів. Трубопроводи, які використовуються для гасіння пожеж, повинні забезпечувати необхідний напір і витрата води для його гасіння в будь-якій точці діючої виробки як на самому початку пожежі, так і при його повному розвитку. З метою запобігання поширенню пожежі в підземних умовах окоlostовбурні і інші капітальні виробки секціонуються протипожежними дверима, які встановлюються в зонах з негорючим кріпленням.

Для своєчасного введення в дію засобів пожежогасіння шахта обладнана пожежною сигналізацією і зв'язком. В електромашинних камерах та інших пожежонебезпечних місцях встановлюються засоби автоматичного пожежогасіння.

Склади на поверхні шахти розташовуються на відстані не більше 100 м від надшахтної будівлі та зв'язуються зі стовбуром шахти рейковими шляхами.

Використання матеріалів, що знаходяться в протипожежних складах, на потреби, не пов'язані з ліквідацією аварій, забороняються. Матеріали, використані зі складу для гасіння пожежі, повинні бути протягом доби поповнені. Завчасно проводяться організаційно-технічні заходи для порятунку людей, якщо пожежа в шахті все-таки виникне.

На цей випадок розробляється план ліквідації аварій. При проектуванні і будівництві шахти завжди передбачаються запасні виходи для безпечної евакуації людей при аварії.

Всі працівники, зайняті на підземних роботах, забезпечуються саморятувальниками для захисту органів дихання від отруєння продуктами горіння або вибуху на час виходу у виробки зі свіжим струменем повітря. З метою запобігання пожеж на шахті, в надшахтних будівлях і приміщеннях, де є паливно-мастильні та обтиральні матеріали, в електропідстанціях, електромашинних камерах і електровозних депо незалежно від виду кріплення забороняється використання відкритого вогню і куріння. Не допускається оглядати вироблення, люки, бункера, кидаючи в них запалені горючі матеріали.

Особлива увага пожежної безпеки приділяється при виробництві газополум'яневих і зварювальних робіт. До ведення таких робіт в гірничих виробках і надшахтних будівлях допускаються тільки робітники, що мають посвідчення на право виконання зварювальних робіт в шахтах і пройшли спеціальний інструктаж з техніки безпеки. Ці роботи в підземних умовах виробляються тільки в присутності технічного нагляду з письмового дозволу головного інженера шахти.

#### **4.8 Заходи щодо виробничої санітарії**

Забезпечення нормальних кліматичних умов у гірничих виробках здійснюється шляхом вдосконалення вентиляції - збільшення кількості повітря,

що подається в шахту, скорочення шляху його руху від повітря яке попадає у стовбур до робочих забоїв, застосування вихідного провітрювання очисних забоїв, провітрювання забоїв підготовчих виробок збільшеними швидкостями руху повітря; зниження відносної вологості повітря, що дозволяє поліпшити тепловідвід від організму людини за рахунок випаровування вологи з поверхні тіла; розміщення обладнання, що виділяє тепло (трансформаторів, насосних і акумуляторних станцій), на горизонтах і в виробках, за якими спрямовується вихідний струмінь повітря; кондиціонування повітря, що подається в гірничі виробки; дотримання рекомендованого раціонального питного режиму і відпрацювання очисних забоїв зворотним ходом, що дозволяє уникнути втрат повітря.

У блоці надшахтної будівлі головного стовбура шахти №1 розташовуються 3 калориферні установки. У зимовий час для попередження охолодження організму гірника проводиться підігрів 20-25% повітря, що подається в шахту, паровими калориферами або електрокалорифером до температури 60-70 °С.

Основними інженерно-технічними заходами щодо зниження запиленості рудничного повітря є: буріння з промиванням водою; буріння з промиванням пилемочуваними розчинами; сухе пиловловлювання; гідрознепилення при вантажно-розвантажувальних роботах, при доставці і транспортуванні порід; штучна вентиляція; аспірація інтенсивних джерел пилоутворення; вдосконалення засобів індивідуального захисту органів дихання.

На комбайнах із стрілоподібним виконавчим органом вода підводиться до форсунок, встановленим перед кожним різцем. При цьому відбувається осадження крупнодисперсного пилу з частинками розміром 6-10 мкм і охолодження різців, що підвищує їх стійкість. На стрілі виконавчого органу розташовуються плоскоструменеві форсунки для створення водяної завіси перед забоєм.

Як індивідуальні засоби захисту від пилу застосовують протипилові респіратори Ф-62Ш, «Астра-2», У-2К, ШБ-1 («Пелюсток»), прш-741 і прш 742.

Термін захисної дії індивідуальних респіраторів прш-741 і прш -742 при запиленості 1 г / м<sup>3</sup> складає 6-7 ч, при запиленості 0,1-0,3 г / м<sup>3</sup> - від 1 до 26 років.

Для зниження запиленості повітря при проведенні підготовчої виробки необхідно:

- передбачати схему провітрювання, при якій виключається надходження пилю із сусідніх діючих забоїв;

- застосовувати управління забійними машинами з пунктів розташованих на свіжому струмені або поза зоною основного пилового потоку (зокрема при нагнітаємій схеми провітрювання вентиляційна труба повинна розташовуватися з боку пульта управління комбайном, вантажної машини і т.п.);

- передбачати мінімальну кількість пунктів перевантаження відбитої гірничої маси;

- забезпечувати провітрювання з оптимальною за пиловим чинником швидкістю руху повітря 0,4-0,75 м / с.

При всіх виробничих процесах, при яких утворюється і виділяється пил, повинно застосовуватися з пилом з параметрами зазначеними в таблиці 4.1.

Таблиця 4.2– Параметри придушення пилю при основних виробничих процесах

Спосіб пилоподавлення	Тиск води, МПа	Питома витрата води	
		Одиниці вимірювання	Значення
1	2	3	4
Тиск при роботі комбайна	Не менше 1,2	л/м <sup>3</sup> гірн. маси	Не менше 100
Промивка при буріннішпурів	-II-	л/мин	Не менше 10

#### 4.9 Заходи щодо зниження впливу шуму

Для зниження механічного шуму застосовуються деталі з безшумних матеріалів, вібропоглинаючі прокладки і еластичні муфти. В якості звукопоглинальних матеріалів використовують повсть, мінеральну вату, азбест, азбосілікат, арболіт, пористу штукатурку, поролон, гуму, пінополіуретан та ін.

Для зниження рівня шуму необхідно виконати наступні заходи:

- застосовувати тільки серійно випускаюче устаткування, відповідне "Гігієнічним вимогам до гірничих машин і механізмів для вугільних шахт";
- машини і механізми повинні бути забезпечені засобами захисту від шуму (глушники, кожухи, звуковбирна облицювання);
- виконання організаційних заходів (вибір раціонального режиму праці та відпочинку, скорочення часу перебування робітників в "гучних" умовах і проведення лікувально-профілактичних заходів з працюючими);
- застосування засобів індивідуального захисту (ЗІЗОС), таких як вкладиші типу "Беруши", навушники.

Для зниження рівня вібрації і її впливу на працюючих необхідно передбачати такі заходи:

- застосовувати виброгасінні рукоятки з еластичного матеріалу, виброгасінніпружинні каретки, пневмопіддержуючі колонки;
- правильна експлуатація машин і устаткування, правильний монтаж, профілактичний ремонт, своєчасна мастило і заміна зношених вузлів і деталей;
- застосування тільки серійно випускається устаткування.

Штучне освітлення робочих місць гірничих виробок здійснюється стаціонарними світильниками з лампами розжарювання або люмінесцентними, що живляться від електричної мережі напругою 36В; застосовуються також індивідуальні світильники різних типів. Всі комбайни, породонавантажувальні машини забезпечуються самостійними місцевими світильниками, що забезпечують освітлення робочих місць або робочих органів.



Як засоби індивідуального захисту працюючих застосовують каски, головні світильники, захисні окуляри, щитки, респіратори, "беруші", навушники з захисними гумовими кільцями, рукавички, рукавиці, гумову або шкіряне взуття, спецодяг, ремені безпеки, наколінники, налокітники та інші засоби захисту .

Обов'язковою вимогою є щоденне прання натільної білизни, сушка, знепилювання і не рідше двох разів на місяць прання або хімчистка спецодягу, а також санітарна обробка захисних касок, онуч (шкарпеток) і

спецвзуття, а також санітарна обробка протипилових респіраторів, захисних касок, онуч (шкарпеток) та спецвзуття.

В шахті, відповідно до санітарних норм, обладнані підземні і поверхневі медпункти. Підземний медпункт розташовується в околостовбурному дворі в спеціальній камері на свіжому струмені повітря на шляху пересування основної маси робітників.

Шахта для питних потреб та прання одягу забезпечена водою питної якості, що відповідає вимогам державних стандартів. Всі робочі забезпечені газованою водою та іншими напоями, рекомендованими органами охорони здоров'я.

Працівники шахт забезпечені милом у розрахунку 800 г на людину в місяць, мочалками, рушниками та банним взуттям виготовленим із пластмаси та гуми. Для профілактики грибкового захворювання, підлога в душовій влаштована з нахилом, що забезпечує хороший стік мильних вод. Крім того, в гардеробній і душовій, підлоги влаштовані таким чином щоб виключити падіння людей від ковзання.

#### **4.10 Заходи з техніки безпеки**

Згідно з вимогами [5] концентрація метану в рудничній атмосфері не повинна перевищувати показників наведених в таблиці 1 додатка 4 [1].

Таблиця 4.3 – Технічні характеристики сигналізатора «Сигнал-2»

Найменування параметрів і його розмірність	Значення параметрів
1	2
Робочий діапазон вимірювання, об. часткою СН <sub>4</sub> ,%	0-3
Межа основної абсолютної похибки вимірювання, об. часткою СН <sub>4</sub> ,%	±0,3
Напруга живлення, В	2,3±0,25
Установки спрацьовування світлової та звукової сигналізації, об. часткою СН <sub>4</sub> ,%	1; 1,5; 2
Межа основної абсолютної похибки спрацювання світлової та звукової сигналізації, об. часткою СН <sub>4</sub> ,%	±0,3
Час спрацювання сигналізації, С, не більше	20
Напруга, при якій спрацьовує сигналізація при розрядці акумуляторів, В	2,04±0,05
Установка спрацювання пристрою відключення розряджених акумуляторів, В	1,9±0,05
Час безперервної роботи без перезарядки блоку живлення, ч, не менше	30
Маса, кг, не більше	2

На шахті використовуються переносні автоматичні сигналізатори метану СММ-1 і «Сигнал-2». Основні технічні характеристики сигналізатора «Сигнал-2» наведені в таблиці 4.2.

Основним заходом, що забезпечує запобігання небезпечних скупчень метану, є вентиляція, яка вважається ефективною тільки за умов, що по всій мережі виробок шахти підтримується допустимий вміст метану.

Основні заходи по боротьбі з метаном:

- збільшення кількості що надходить в шахту і на окремі її ділянки повітря за рахунок зменшення аеродинамічного опору гірничих виробок;
- розподіл повітря по виробках відповідно до їх газового балансу;
- зменшення витоків повітря в шахті, так як вони призводять до зменшення повітря, що подається до місць його основного споживання;
- вжиття заходів щодо посилення перемішування повітряного потоку при шарових скупченнях метану в межах шару;
- виключення в тупикових виробках явища рециркуляції повітря (коли вентилятор засмоктує забруднене метаном повітря і знову подає його забій), при якому в забої може накопичуватися метан і зміст його може перевищити допустимий. Щоб уникнути рециркуляції повітря, необхідно надійно відокремлювати свіжий струмінь відвихідної (розташовувати вентилятор або кінець всмоктуючого трубопроводу тільки на свіжому струмені);
- надійне ізолювання свіжого повітря від струменя забрудненого, яке рухається по наскрізним виробкам, що надходить до місць ведення робіт.
- підтримання швидкості руху повітря в очисних і підготовчих виробках не нижче мінімально допустимої (0,25 м / с), при якій можливо досить інтенсивне перемішування метану у вентиляційному потоці.

Заходи по боротьбі з запиленістю повітря:

1) Заходи, що забезпечують зниження запилення гірничих виробок і повітря:

- застосування машин великого відколу;
- зволоження вугілля в масиві;
- боротьбу з пилом шляхом зрошення, застосування піни;
- відсмоктування і уловлювання пилу в місцях освіти;
- змочування і прибирання осілого пилу;
- ефективне провітрювання;
- запобігання надходження пилу з поверхонь.

2) Заходи, що перешкоджають появі джерел займання пилу (пиловий режим). До них відносяться всі заходи газового режиму.

3) Заходи щодо нейтралізації вибухових властивостей відкладання вугільного пилу і локалізація вибухів пилу, засновані на застосуванні води та інертного пилу.

Заходи, засновані на застосуванні води, обов'язкові в місцях інтенсивного пилоутворення:

- конвеєрні виробки;
- ділянки виробок, що примикають до забою, вантажним пунктам, перекидання блоків.

Заходи, засновані на застосуванні води, включають в себе:

- побілку виробок вапняно-цементним розчином;
- зв'язування осілого вугільного пилу змочувально-зв'язуючим розчином;
- зв'язування осілого вугільного пилу туманоутворюючими завісами (ділянки вентиляційних штреків 200 м за лавою);
- установка водяних завіс (вентиляційний штрек в 10 ... 15 м);
- установка водяних заслонів.

Заходи, засновані на застосуванні інертного пилу, включають осланцювання гірничих виробок і установку сланцевих заслонів. Інертний пил не повинен містити більше 1% горючих речовин і більше 10%  $\text{SiO}_2$ . Для локалізації вибухів пилу застосовують сланцеві та водяні заслони. Ними ізолюються: очисні вибої, окремі вибої підготовчих виробок, окремі пласти, крила шахтного поля, навколостовбурні двори, конвеєрні виробки, склади ВМ.

Водяні заслони повинні встановлюватися на відстані не менше 75 і не більше 250 м, а сланцеві - не менше 60 і не більше 300 м від вибоїв очисних та підготовчих виробок, сполучень штреків з квершлагами, ухилами і бремсбергами.

У конвеєрних виробках встановлюють водяні заслони на відстані не більше 250 м один від іншого.

Основні параметри водяних заслонів:

- ємність судини - не більше 80 л;
- загальна довжина заслону - не менше 30 м;

- відстань між покрівлею і верхньою кромкою посудини не менше 150 мм і не більше 600 мм.

Контроль пиловихобезпеки гірничих виробок проводиться візуально щозміни особами нагляду ділянки і лабораторним шляхом.

Виробка вважається небезпечною, якщо на боках, покрівлі, ґрунті та ін. поверхнях буде виявлена видимий сухий пил або під дією повітряного струменя, створюваної насосом, буде з'являтися помітна на око пилова хмара.

Не рідше одного разу на квартал пробовідбирачами ДВГРС проводиться відбір проб вугільного пилу або дрібниці, а в осланцьованих виробках - відбір проб пилу, для визначення в лабораторії змісту в них зовнішньої вологи і негорючих речовин.

Основні заходи щодо попередження травматизму від обвалень гірських порід, а також конструкція тимчасової запобіжної кріплення.

Перед початком виробничого процесу проводиться візуальний огляд забою, стан кріплення і стан перетяжки, оббирання груді і бортів забою. Оборка забою проводиться відбірковим списом довжиною  $L = 2,5-3,0$ м. При оборці забою робочий зобов'язаний перебувати під захистом тимчасової або постійної кріпіння.

Тимчасове кріплення (рисунок 4.1), при кріпленні забою анкерним кріпленням, складається з двох балок СВП підвішуються за допомогою спец. гачків до прохідницького верхняка з отворами під анкера, притискають цими балками СВП до покрівлі виробки, на підхоплення ПМШ-зверху укладається металева решітка.

На початок нового циклу відставання постійного кріплення від забою не повинна перевищувати крок її установки, але не більше 3 м.

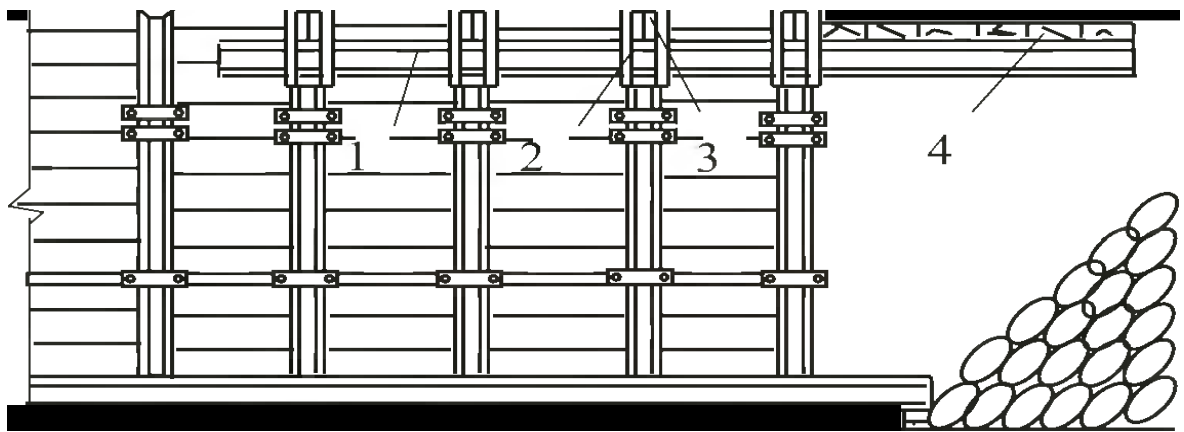


Рисунок 4.2 – Тимчасова безрозпірнакріп'язь. 1-рейки; 2-хомути; 3-верхняки постійного кріплення; 4-дерев'яний настил

Найбільше число травм при управлінні машинами та обслуговуванні, наносяться рухомими частинами. Тому, всі такі частини повинні бути постійно обнесені справними огорожами, що запобігають травмуванню не тільки при нормальному режимі роботи, але і в разі пошкодження рухомої частини. Якщо будь-яку частину можна закрити повністю (наприклад, відбійний шнек або барабан комбайна), то його потрібно захистити з боку можливого підходу до нього людей.

Огородження повинні бути міцними, надійно укріплені і мати блокування, вимикати машину при знятті або несправності огорожі.

На машинах, при роботі яких можливо розкидання шматків гірничої маси, повинні перебувати щитки, що захищають людей від розлітання шматків.

Конструкція і спосіб кріплення огорож і щитків повинні виключати можливість ударів або тертя об них рухомих деталей і утворенню іскор або нагрівання до високих температур будь-якого із зазначених елементів машини. Іскри і нагріті деталі можуть викликати вибух, пожежа або опік тіла людини.

На машинах, несподіваний пуск яких може привести до травмування людей (наприклад, комбайнах, конвеєрах) повинні знаходитися справні запобіжні передпускові звукові або світлові сигнальні пристрої, що подають добре чутні і видимі сигнали. Сигнали повинні подаватися автоматично при включенні пускового пристрою машини і мати рівень гучності не нижче 95 дБ.

Вони повинні випереджати пуск машини на 10-15 с, щоб людина, якщо вона знаходиться в зоні дії небезпечного заподіювача травми, змогла до початку руху піти в безпечне місце.

Все забійні машини і комплекси повинні бути обладнані аварійними вимикачами, за допомогою яких можна швидко і надійно відключити машину при загрозі травмування людей або аварії. Поряд із застосуванням аварійних вимикачів з дистанційним відключенням обов'язково обладнання забійних машин ручними роз'єднувачами (так званими кнопками «Стоп»), які крім екстреної зупинки машини, використовуються також при огляді, мастила і ремонті, заміні зубків і інших роботах, які виконуються при зупиненій машині.

У всіх шахтних мережах змінного струму напругою від 127 до 1150В контроль ізоляції та захисне відключення забезпечуються за допомогою високочутливої апаратури захисту від витоків (реле витоків), завдяки чому досягається надійний захист людей від ураження електричним струмом.

Захист людей від ураження електричним струмом здійснюється із застосуванням заземлення, а в мережах до 1000В - також і реле витоків струму з автоматичним відключенням пошкодженої мережі. Загальний час відключення пошкодження мережі не повинно перевищувати 0,2 с. Для мереж напругою 127 і 220 В, а також зарядних мереж час спрацювання реле витоків встановлюється заводською інструкцією.

Сутність захисної дії заземлення полягає в тому, що воно утворює додатковий із дуже малим опором шлях для струму замикання паралельно шляху через тіло людини.

Основні принципи безпечної експлуатації електрообладнання полягають у наступному:

- до роботи, пов'язаної з електрообладнанням, допускаються особи, які пройшли відповідне навчання;
- вибір і експлуатація електроустаткування проводиться в суворій відповідності з умовами, в яких воно буде працювати;

- пускові, ремонтні та інші види робіт з електрообладнанням виконуються тільки особами електротехнічного персоналу та суворо регламентуються системою вимог, які забезпечують їх безпеку;

- особи неелектротехнічного персоналу можуть працювати з ручними механізмами, розрахованими тільки на низьку напругу (не більше 127 В), а також з низьковольтними і слабкострумовими ланцюгами управління електричних машин;

- робота електрообладнання і різних захисних систем знаходиться під систематичним контролем.

В процесі ведення гірничих робіт однією з поширених небезпек є поширення потоку мас в гірничі виробки. Найбільш часто при експлуатації шахт відбувається проникнення у виробку води, а в ряді випадків глини і пульпи, що застосовуються в якості замулювальних матеріалів, що є при відсутності спеціальних захисних або попереджувальних заходів причиною затоплення виробок.

Вражаючими факторами при проривах води є затоплення діючих гірничих виробок і можливе попутне надходження шкідливих газів, таких як метан, сірководень, діоксид вуглецю та ін.

Внаслідок порушення провітрювання при затопленні в газованих шахтах можливо загазування виробок до вибухонебезпечних концентрацій метану.

Загальною і визначальною вимогою до запобігання затопленню діючих виробок є вимоги до водовідливу шахти. Системи водовідливу шахти або горизонту повинні задовольняти вимогу неможливості затоплення діючих виробок від припливу підземних вод:

- обсяг водозбірників повинен бути не менше 4-годинного максимального припливу води для головного водовідливу і 2-годинного для дільничного без урахування замулювання, який мав би перевищувати 30% їх обсягу;

- подача кожного робочого і резервного насосного агрегату повинна забезпечувати відкачку максимального добового припливу води не більше ніж за 20 год.



Головні та дільничні водовідливні установки повинні мати водозбірники, які складаються з двох і більше виробок. Для дільничних водовідливних установок на розсуд головного інженера шахти дозволяється наявність водозбірників, що складаються з однієї виробки.

Насосна камера головного водовідливу повинна з'єднуватися:

- зі стовбуром шахти - похилим хідником, місце введення якого в ствол повинне знаходитися на відстані не менше 7 м від рівня підлоги насосної камери (рисунок 4.2);

- з околоствольним двором - хідником, який повинен герметично закриватися. Для проєктованих шахт (горизонтів) похилий ходок, що з'єднує камеру головного водовідливу зі стовбуром, повинен мати вихід в сходове відділення ствола.

Головна водовідливна установка повинна бути обладнана не менше ніж двома водовідливними трубопроводами, з яких один є резервним.

Трубопроводи повинні бути за кільцьовані і забезпечені засувками, що дозволяють перемикати насосні агрегати на будь-який з трубопроводів.

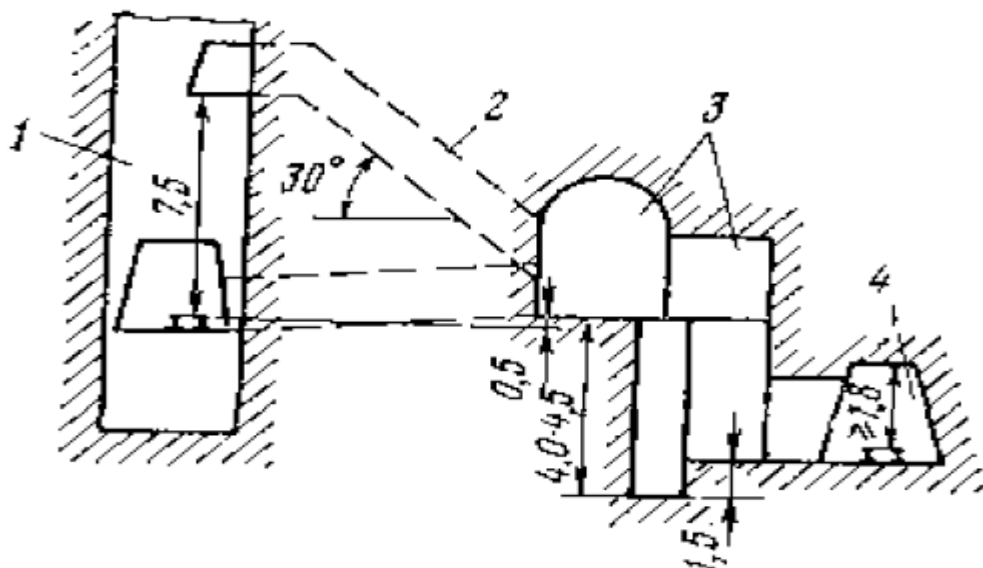


Рисунок 4.3 – «Схема сполучення насосної камери з шахтним стволом»:

1 - ствол; 2 - трубокабельний ходок; 3 - насосна камера; 4 – водозбірник

## 5 ТЕХНІКО-ЕКОНОМІЧНІ ПОКАЗНИКИ

### 5.1 Зведений графік організації будівництва комплексу

Тривалість проходки кожної виробки визначається за формулою:

$$T_i = \frac{Q_i}{N \cdot n \cdot t \cdot n_{зв} \cdot k_n \cdot k}$$

де  $Q_i$  – кошторисна трудомісткість проведення виробки;

$N$  – кількість робочих днів у місяці, 30 днів / місяць;

$n$  – кількість прохідницьких і ремонтних змін на добу, 4 зм .;

$t$  – тривалість зміни, 6 год .;

$n_{зв}$  – чисельний склад прохідницької ланки, включаючи гірничого електромеханіка і майстри;

$k_n$  – коефіцієнт перевиконання норм виробітку, 1,1;

$k$  – коефіцієнт, що враховує частку трудомісткості робіт, що не відносяться безпосередньо до прохідницьких процесів (доставка матеріалів і обладнання, роботи на поверхні, монтаж-демонтаж обладнання, пуско-налагоджувальні роботи),  $k = 1,5 \dots 1,6$ .

•Тривалість спорудження конвеєрного штреку 5-ї південної лави південного уклону II ст. пласта  $\ell_2^1$ :

$$T_1 = \frac{72520}{30,41 \cdot 4 \cdot 6 \cdot 7 \cdot 1,1 \cdot 1,6} = 8,07 \text{ міс}$$

• Тривалість спорудження вентиляційного штреку 5-ї південної лави південного уклону II ст. пласта  $\ell_2^1$ :

$$T_2 = \frac{67588}{30,41 \cdot 4 \cdot 6 \cdot 7 \cdot 1,1 \cdot 1,6} = 7,52 \text{ міс}$$

• Тривалість спорудження монтажного ходка 5-ї південної лави південного уклону II ст. пласта  $\ell_2^1$ :

:

$$T_3 = \frac{9802}{30,41 \cdot 4 \cdot 6 \cdot 7 \cdot 1,1 \cdot 1,6} = 1,09 \text{ міс}$$

Сумарна тривалість будівництва складе:

$$8,07 + 7,52 + 1,09 = 16,7 \text{ місяців.}$$

Сумарна тривалість будівництва виробок з урахуванням підготовчого (10% від  $T$ ), і заключного (5% від  $T$ ) періодів складе:

$$T = 16,7 \cdot 1,15 = 19,2 \text{ міс}$$

## 5.2 Розрахунок можливого економічного ефекту

Загальна вартість будівництва із залученням сторонніх підрядних організацій дорівнює договірній ціні і становить  $D_1 = 52\,911,696$ . У разі виконання робіт власними силами,  $D_2 = 42126,191 \cdot 1,2 = 50551,429$  грн.

Тоді економічний ефект в цьому випадку складе:

$$E = D_1 - D_2 = 52\,911,696 - 50551,429 = 2\,360,267 \text{ грн.}$$

### 5.2.1 Розрахунок можливого економічного ефекту за рахунок збільшення заходки

$$E = 0,15 * D_{ц} (T_1 - T_2)$$

де,  $D_{ц}$  - договірна ціна;

$T_1, T_2$  - тривалість проходки

$$E = 0,15 * 52\,911,696 \cdot (8,07 - 7,52) = 4\,365,21 \text{ грн.}$$

### 5.3 Техніко-економічні показники

Таблиця 5.1 – Основні техніко-економічні показники

№ п\п	Показники	Од. вим.	Найменування виробки		
			Конвеєрний штрек	Вентиляційний штрек	Монтажний ходок
1	2	3	4	5	6
1.	Договірна ціна	тис. грн	52 911,696		
2.	Кошторисна вартість будівництва в т.ч. прямі витрати заробітня плата	тис. грн	18052	16800	1367
			15260	14201	1005
			5154	4798	659
3.	Трудомісткість	тис. чол-год	72,52	67,59	9,8

Кінець таблиці 5.1

1	2	3	4	5	6
4.	Тривалість будівництва	міс.	8,07	7,52	1,09
5.	Швидкість спорудження	м/міс	133,21	132,98	229,4
6.	Вартість спорудження	тис. грн/ м	16,79	16,8	5,47
7.	Продуктивність	м/ чол- зм	0,09	0,09	0,15
	—				

## ВИСНОВОК

У магістерській кваліфікаційній роботі було вирішено ряд актуальних задач, які полягали в обґрунтуванні раціональних параметрів технологічних схем проходки підземних гірничих виробок, визначення напрямків і можливостей осучаснення підземної техніки, в забезпеченні виконання вимог правил техніки безпеки при спорудженні гірничих виробок в умовах шахти «ВП «Котляревська».

У кваліфікаційній роботі були розглянуті наступні питання:

1. Осучаснення технологічних схем проходки підземних гірничих виробок для заданих гірничо-геологічних умов з урахуванням передового досвіду та наукових підходів.
2. Оновлення технічного парку прохідницького обладнання з метою збільшення темпів проходки гірничих виробок, забезпечення умов виконання вимог правил техніки безпеки і охорони праці.
3. Використання в якості основного рамно-анкерного кріплення, що збільшить несучу здатність кріплення та більш тривале його використання, та забезпечує довгострокову стійкість підземних виробок.

**ПЕРЕЛІК ПОСИЛАНЬ**

1. НПАОП 10.0-1.01-10. Правила безпеки у вугільних шахтах. - К .: Держгірпромнагляд України, 2010. 432 с.
2. Кияшко І.А. Процеси підземних гірничих робіт. Підручник. - 2-е изд., Перераб. і доп. - К .: Вища школа, 1992. - 335с.
3. Керівництво по боротьбі з пилом у вугільних і сланцевих шахтах. - М: Недра, 1979.- 319с
4. Виробничі процеси в очисних вибоях вугільних шахт / Под ред. І.Ф. Ярембаша. - Донецьк, ДонДТУ, 1998. - 184 с.
5. Інструкція щодо безпечного ведення гірничих робіт на пластах, небезпечних за раптовими викидами вугілля, породи і газу. - М .: МУП СРСР, 1989. -191с.
6. Будівельні матеріали. Підручник для студентів вузів / За ред. Г.І. Горчакова. - М .: Вища школа. - 1982. - 352 с: ил.
7. Уніфіковані типові перетини гірничих виробок. Том 1,2. - К .; Будівельник, 1971.-382, 415с
8. Правила технічної експлуатації вугільних і сланцевих шахт. - М: Недра, 1976.- 303с.
9. «Інструкцією з протипожежного захисту вугільних шахт» (ДНАОП 1.1.30-5.34- 96).
10. Збірник інструкцій до правил безпеки у вугільних шахтах. Том 1,2. - К. Основа, 1996. - 425с, 410с
11. Насонов І.Д., Федюкин В.А., Шуплик М.Н. Технологія будівництва підземних споруд. Підручник для вузів в 3-х частинах. Ч. III. Спеціальні способи будівництва гірничих виробок. - М .: Недра, - 1983.-311 с.
12. Способи розкриття, підготовки і системи розробки шахтних полів. / За редакцією Б.Ф. Братченко. - М .: Недра, 1985. -494с.

13. Насонов І.Д., Ресін В.І., Шуплик М.Н., Федюкин В.А. Технологія будівництва підземних споруд. Підручник для вузів. 3-є вид., Перераб. і доп. - М.: Видавництво академії гірничих наук. - 1998. -294
14. Кошелев К.В., Петренко Ю.А., Новиков А.О. Охорона і ремонт гірських виробок / Под ред. К.В. Кошелева. - М.: Недра, 1990. - 218 с.
15. Виробничі процеси в очисних вибоях вугільних шахт / Под ред. І.Ф. Ярембаша. - Донецьк, ДонДТУ, 1998. - 184 с
16. Охорона праці: Підручник для вузів /К.З. Ушаков, Б.Ф. Кирик, Н.В. Ножкин і ін. Під ред. К.З. Ушакова. - М.: Недра, 1986. - 614 с.
17. Охорона праці: Підручник для вузів /К.З. Ушаков, Б.Ф. Кирик, Н.В. Ножкин і ін. Під ред. К.З. Ушакова. - М.: Недра, 1986. - 614 с.
18. ДСТУ Б Д.1-1:2013-Правила визначення вартості будівництва.



ДОДАТОК А  
РОЗРАХУНОК КОШТОРИСНОЇ ВАРТОСТІ