

НАЦІОНАЛЬНИЙ ТЕХНІЧНИЙ УНІВЕРСИТЕТ  
«ДНІПРОВСЬКА ПОЛІТЕХНІКА»

В. М. Горєв, О. М. Галушко

**ТЕОРІЯ ЕЛЕКТРИЧНИХ КІЛ ТА СИГНАЛІВ.**

**МЕТОДИЧНІ РЕКОМЕНДАЦІЇ  
ДО ВИКОНАННЯ КУРСОВОГО ПРОЕКТУ З ДИСЦИПЛІНИ**

здобувачами-бакалаврами спеціальності 172 Телекомунікації та радіотехніка

Дніпро  
2021



НАЦІОНАЛЬНИЙ ТЕХНІЧНИЙ УНІВЕРСИТЕТ  
«ДНІПРОВСЬКА ПОЛІТЕХНІКА»



**Факультет інформаційних технологій**  
*Кафедра безпеки інформації і телекомунікацій*

В. М. Горєв, О. М. Галушко

**ТЕОРІЯ ЕЛЕКТРИЧНИХ КІЛ ТА СИГНАЛІВ.**

**МЕТОДИЧНІ РЕКОМЕНДАЦІЇ  
ДО ВИКОНАННЯ КУРСОВОГО ПРОЕКТУ З ДИСЦИПЛІНИ**

здобувачами-бакалаврами спеціальності 172 Телекомунікації та радіотехніка

Дніпро  
НТУ «ДП»  
2021

## **Горєв В. М.**

Теорія електричних кіл та сигналів. Методичні рекомендації до виконання курсового проекту здобувачами-бакалаврами спеціальності 172 Телекомунікації та радіотехніка. / В.М. Горєв, О.М. Галушко; Нац. техн. ун-т «Дніпровська політехніка». – Дніпро : НТУ «ДП», 2021. – 38 с.

Автори:

В. М. Горєв, канд. фіз.-мат. наук, доц.;

О. М. Галушко, канд. техн. наук, доц.

Рекомендовано до видання навчально-методичним відділом (протокол № 9 від 10.09.2021) за поданням методичної комісії зі спеціальності 172 Телекомунікації та радіотехніка (протокол № 1 від 31.08.2021).

Методичні рекомендації призначено для самостійної роботи студентів спеціальності 172 Телекомунікації та радіотехніка під час виконання курсового проекту з дисципліни «Теорія електричних кіл та сигналів».

Студентам запропоновано на вибір три теми, серед яких розрахунок параметрів кіл постійного й змінного струму з умінням описувати резистивні кола постійного струму на основі законів Кірхгофа та RLC-кола змінного струму символічним методом, а також тема дослідження активних фільтрів (ФНЧ Баттерворта другого порядку й ФНЧ Чебишева першого роду другого порядку) шляхом аналітичного розв'язування дивергенційного рівняння, яке відображає реалізацію таких фільтрів з виведенням низки теоретичних результатів та підтвердженням їх (за допомогою програмного середовища Multisim). Третю (найскладнішу) тему розраховано на добре підготовлених студентів, які мають виконати реалізацію алгоритму для побудови залежності напруг на елементах RC-ланцюжка під час опису перехідного процесу в пасивних формувальних колах.

Відповідальний за випуск завідувач кафедри інформації і телекомунікацій, д-р техн. наук, проф. Корнієнко В.І.

## Зміст

Тема 1. Розрахунок кіл постійного і змінного струму .....	4
Частина 1. Розрахунок резистивного кола постійного струму.....	4
Частина 2. Розрахунок кола змінного струму .....	9
Тема 2. Дослідження активних фільтрів .....	17
Тема 3. Перехідний процес у пасивних формуючих ланцюжках .....	25

## Тема 1. Розрахунок кіл постійного і змінного струму

### Частина 1. Розрахунок резистивного кола постійного струму

#### Завдання

1. Обчислити струми через кожен резистор та напругу на кожному резисторі зображеної на рис. 1.1 схеми. Параметри схеми згідно варіанту задано у таблиці 1.1. Зібрати дану схему у Multisim та показами приладів підтвердити правильність розрахунку. ЕРС вважати ідеальними.

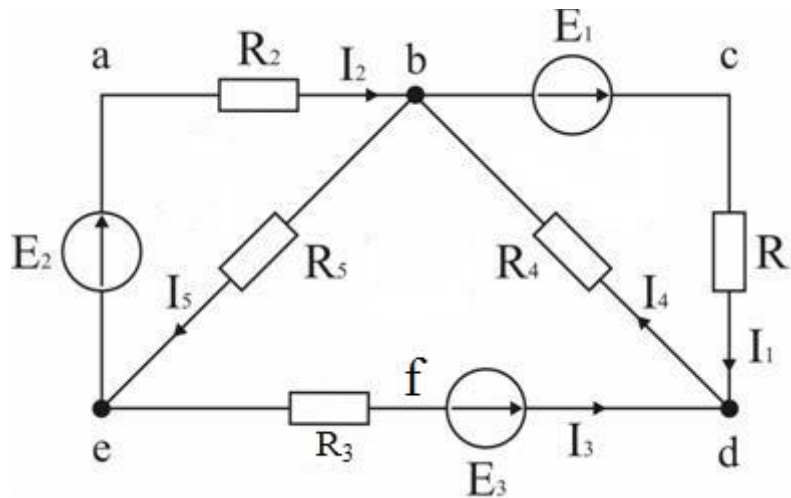


Рисунок 1.1

Таблиця 1.1

	$E_1,$ В	$E_2,$ В	$E_3,$ В	$R_1,$ Ом	$R_2,$ Ом	$R_3,$ Ом	$R_4,$ Ом	$R_5,$ Ом
№ варіанту	Значення параметрів							
1	10	15	5	20	25	3	30	15
2	12	20	8	15	20	4	25	40
3	15	10	20	20	15	5	35	25
4	18	12	9	25	18	6	15	10
5	20	10	15	30	20	5	10	25
6	22	15	12	20	10	4	18	30

7	24	18	10	25	15	3	22	18
8	20	16	8	36	20	2	24	16
9	12	16	18	10	30	6	20	24
10	18	12	24	25	15	8	12	18
11	10	16	12	10	25	4	30	15
12	12	24	20	15	20	5	25	30

2. Побудувати потенціальну діаграму для контуру  $abcdfe$ , поклавши  $\varphi_e = 0$ .
3. Перевірити баланс потужностей на схемі.

*Приклад виконання завдання*

Нехай задано схему на рис. 1.1 з параметрами

$$\begin{aligned}
 E_1 = 60 \text{ В}, E_2 = 80 \text{ В}, E_3 = 70 \text{ В}, R_1 = 20 \text{ Ом}, \\
 R_2 = 50 \text{ Ом}, R_3 = 5 \text{ Ом}, R_4 = 65 \text{ Ом}, R_5 = 85 \text{ Ом}.
 \end{aligned}
 \tag{1.1}$$

Маємо 5 невідомих струмів, тобто треба скласти систему з п'яти лінійних алгебраїчних рівнянь для цих струмів, щоб вона мала єдиний розв'язок. Як відомо, кількість рівнянь, складених за першим законом Кірхгофа, має бути на одне менше, ніж кількість вузлів на колі. В заданому колі 3 вузли, тобто треба скласти 2 рівняння за першим законом Кірхгофа. Для вузла  $d$  матимемо

$$I_3 + I_1 = I_4, \tag{1.2}$$

для вузла  $e$

$$I_2 + I_3 = I_5, \tag{1.3}$$

Інші три рівняння треба скласти за другим законом Кірхгофа. При цьому відбір замкнених контурів проводиться так, щоб у кожний наступний контур увійшла хоча б одна гілка, яка не входить в розглянуті раніше контури.

Для контуру  $bcd$  (обхід за годинниковою стрілкою) матимемо

$$I_1 R_1 + I_4 R_4 = E_1, \tag{1.4}$$

для контуру  $abe$  (обхід за годинниковою стрілкою) матимемо

$$I_2 R_2 + I_5 R_5 = E_2, \quad (1.5)$$

для контуру *bde* (обхід за годинниковою стрілкою) матимемо

$$-I_4 R_4 - I_3 R_3 - I_5 R_5 = -E_3. \quad (1.6)$$

Перепишемо систему рівнянь (1.2)–(1.6) як

$$\begin{cases} I_1 \cdot 1 + I_2 \cdot 0 + I_3 \cdot 1 + I_4 \cdot (-1) + I_5 \cdot 0 = 0 \\ I_1 \cdot 0 + I_2 \cdot 1 + I_3 \cdot 1 + I_4 \cdot 0 + I_5 \cdot (-1) = 0 \\ I_1 \cdot R_1 + I_2 \cdot 0 + I_3 \cdot 0 + I_4 \cdot R_4 + I_5 \cdot 0 = E_1 \\ I_1 \cdot 0 + I_2 \cdot R_2 + I_3 \cdot 0 + I_4 \cdot 0 + I_5 \cdot R_5 = E_2 \\ I_1 \cdot 0 + I_2 \cdot 0 + I_3 \cdot R_3 + I_4 \cdot R_4 + I_5 \cdot R_5 = E_3 \end{cases}, \quad (1.7)$$

або у матричному вигляді

$$AX = B, \quad (1.8)$$

де

$$A = \begin{pmatrix} 1 & 0 & 1 & -1 & 0 \\ 0 & 1 & 1 & 0 & -1 \\ R_1 & 0 & 0 & R_4 & 0 \\ 0 & R_2 & 0 & 0 & R_5 \\ 0 & 0 & R_3 & R_4 & R_5 \end{pmatrix}, \quad X = \begin{pmatrix} I_1 \\ I_2 \\ I_3 \\ I_4 \\ I_5 \end{pmatrix}, \quad B = \begin{pmatrix} 0 \\ 0 \\ E_1 \\ E_2 \\ E_3 \end{pmatrix}, \quad (1.9)$$

безпосереднім обчисленням на основі числових даних (1.1) можна впевнитись, що  $\det A \neq 0$ .

Тоді розв'язком системи (1.8) буде

$$X = A^{-1} \cdot B \approx \begin{pmatrix} 1,094 \text{ A} \\ 0,912 \text{ A} \\ -0,507 \text{ A} \\ 0,587 \text{ A} \\ 0,405 \text{ A} \end{pmatrix}, \quad (1.10)$$

тож струми через резистори є такими:

$$\begin{aligned} I_1 = 1,094 \text{ A}, \quad I_2 = 0,912 \text{ A}, \quad I_3 = -0,507 \text{ A}, \\ I_4 = 0,587 \text{ A}, \quad I_5 = 0,405 \text{ A}, \end{aligned} \quad (1.11)$$

матричний добуток (1.10) можна чисельно порахувати на основі заданих параметрів (1.1) у математичному пакеті, наприклад, у Mathcad. Знаки струмів



мають наступний фізичний сенс. Струм  $I_3$  вийшов від'ємним, тобто струм через резистор  $R_3$  дорівнює 0,507 А та спрямований у напрямку протилежному до напрямку струму  $I_3$ , зображеному на рис. 1.1. Всі інші струми вийшли додатними, тобто співпадають за напрямком з рис. 1.1.

Відповідно, напруги на резисторах є такими:

$$U_1 = I_1 R_1 = \varphi_c - \varphi_d \approx 21,873 \text{ В}, \quad U_2 = I_2 R_2 = \varphi_a - \varphi_b \approx 45,592 \text{ В},$$

$$U_3 = |I_3| R_3 = \varphi_f - \varphi_e \approx 2,535 \text{ В}, \quad (1.12)$$

$$U_4 = I_4 R_4 = \varphi_d - \varphi_b \approx 38,127 \text{ В}, \quad U_5 = I_5 R_5 = \varphi_b - \varphi_e \approx 34,408 \text{ В}.$$

На основі обчислених значень знаходимо потенціали вздовж контуру  $abcdf e$ , обходимо за годинниковою стрілкою, починаючи від точки  $e$ ,  $\varphi_e = 0$ .

$$\begin{aligned} \varphi_a - \varphi_e = E_2 &\Rightarrow \varphi_a = \varphi_e + E_2 = 80 \text{ В}, \\ \varphi_b - \varphi_a = -U_2 &\Rightarrow \varphi_b = \varphi_a - U_2 \approx 34,408 \text{ В}, \\ \varphi_c - \varphi_b = E_1 &\Rightarrow \varphi_c = \varphi_b + E_1 \approx 94,408 \text{ В}, \\ \varphi_c - \varphi_d = U_1 &\Rightarrow \varphi_d = \varphi_c - U_1 \approx 72,535 \text{ В}, \\ \varphi_f - \varphi_d = -E_3 &\Rightarrow \varphi_f = \varphi_d - E_3 \approx 2,535 \text{ В}, \\ \varphi_e - \varphi_f = -U_3 &\Rightarrow \varphi_e = \varphi_f - U_3 = 0. \end{aligned} \quad (1.13)$$

Важливо підкреслити, що наприкінці розрахунку ми «повернулись» до значення  $\varphi_e = 0$ . Відповідна потенціальна діаграма наведена на рис. 1.2.

Баланс потужностей на схемі перевіряється таким чином: алгебраїчна сума потужностей джерел ЕРС має співпадати з сумою потужностей, що виділяється на резисторах схеми. При цьому потужність джерела ЕРС береться зі знаком «+», якщо джерело співнапрявлене зі струмом, що через нього проходить, та зі знаком «-», якщо протинапрявлене.

Відповідно, маємо алгебраїчну суму потужностей ЕРС:

$$P_1 = I_1 E_1 + I_2 E_2 - |I_3| E_3 \approx 103,072 \text{ Вт} \quad (1.14)$$

Сума потужностей, що виділяється на резисторах схеми:

$$P_2 = I_1^2 R_1 + I_2^2 R_2 + I_3^2 R_3 + I_4^2 R_4 + I_5^2 R_5 \approx 103,072 \text{ Вт} \quad (1.15)$$

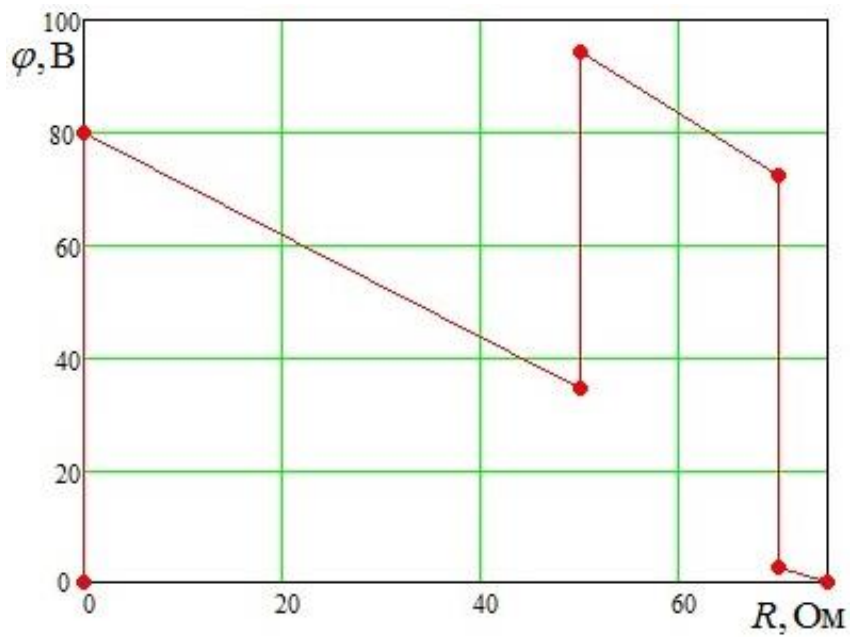


Рисунок 1.2

Тож баланс потужностей перевірено. Відповідну схему, побудовану у Multisim приладів наведено на рис. 1.3. Мультиметри з непарними номерами є амперметрами, мультиметри з парними номерами є вольтметрами. Знявши покази мультиметрів, можна впевнитись, що результати (1.11) та (1.12) є вірними.

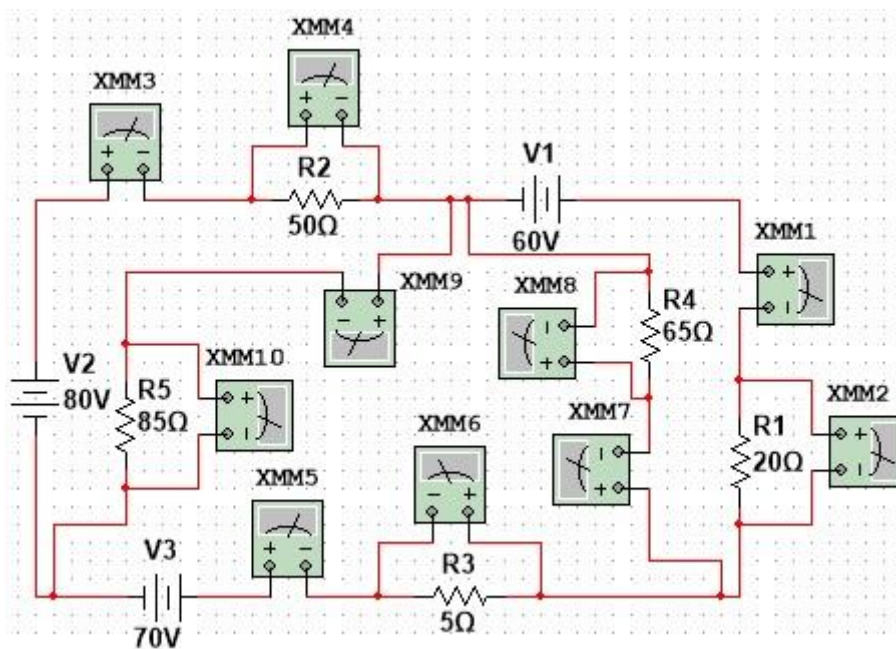


Рисунок 1.3

## Частина 2. Розрахунок кола змінного струму

### Завдання

1. Отримати явні залежності струму та напруги від часу на кожному елементі схеми, наведеної на рис. 1.4.

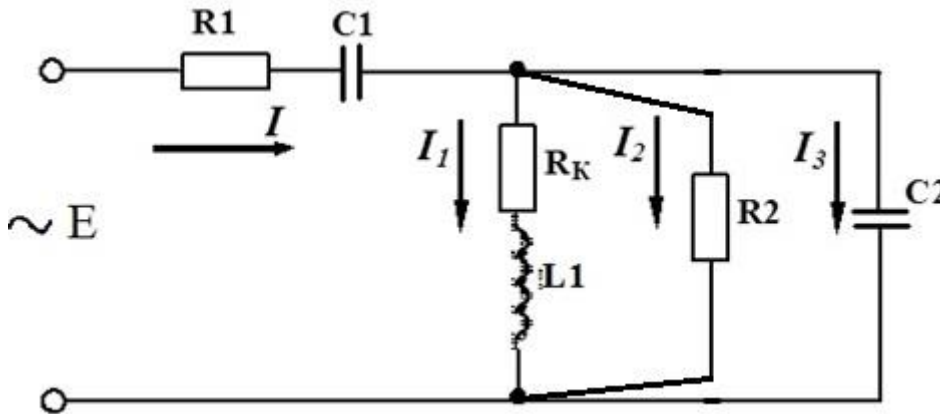


Рисунок 1.4

При цьому вважати, що явна залежність від часу ЕРС джерела є такою:

$$E(t) = E_m \cos(\omega t), \quad \omega = 2\pi f, \quad (1.16)$$

частоту генератора ЕРС обрати рівною  $f = 50$  Гц. Параметри схеми задано у таблиці 1.2 згідно варіанту завдання.

Таблиця 1.2

	$E_m,$ В	$R_1,$ Ом	$R_k,$ Ом	$R_2,$ Ом	$C_1,$ мкФ	$C_2,$ мкФ	$L_1,$ Гн
№ варіанту	Значення параметру						
1	48	40	10	$\infty$	0	35	0,25
2	60	50	$\infty$	50	0	20	0
3	75	60	0	100	0	30	0,5
4	100	80	12	$\infty$	60	0	0,6
5	60	40	15	$\infty$	30	15	0,35
6	36	0	8	60	40	25	0,2
7	80	60	10	80	75	0	0,25
8	120	80	0	75	0	30	0,4

9	150	100	15	90	0	40	0,5
10	24	0	0	30	100	75	0,1
11	48	40	8	36	0	50	0,25
12	60	50	10	$\infty$	50	40	0,4
13	75	60	0	100	60	30	0,5
14	100	80	15	75	30	0	0,6
15	60	40	12	50	0	45	0,35

*Примітка:* якщо опір відповідного резистора дорівнює нескінченності, то слід виключити гілку, що містить даний резистор, з кола. Якщо опір резистора, ємність конденсатора або індуктивність котушки дорівнює нулю, то даний елемент є відсутнім на схемі.

2. Побудувати відповідну схему на Multisim та впевнитись в правильності отриманих результатів, вимірявши амплітуди напруг та струмів та відповідні різниці фаз між отриманими залежностями та ЕРС генератора.

#### *Приклад виконання завдання*

Нехай задано параметри

$$E_m = 20 \text{ В}, R_1 = 1 \text{ кОм}, R_2 = 2 \text{ кОм}, R_k = 100 \text{ Ом},$$

$$L_1 = 0,3 \text{ Гн}, C_1 = 1 \text{ мкФ}, C_2 = 2 \text{ мкФ}. \quad (1.17)$$

За допомогою символічного методу запишемо рівняння для комплексних амплітуд струмів. Комплексну амплітуду величини  $A(t)$  позначатимемо як  $\tilde{A}_m$ .

Перший закон Кірхгофа:

$$\tilde{I}_m = \tilde{I}_{1m} + \tilde{I}_{2m} + \tilde{I}_{3m}. \quad (1.18)$$

Другий закон Кірхгофа для замкненого контуру, що проходить через елементи  $R_k, L_1, L_2$ :

$$0 = \tilde{I}_{1m} R_k + i\omega L_1 \tilde{I}_{1m} - \tilde{I}_{2m} R_2, \quad i = \sqrt{-1}. \quad (1.19)$$

Другий закон Кірхгофа для замкненого контуру, що проходить через елементи  $R_2, C_2$ :

$$0 = R_2 \tilde{I}_{2m} + \frac{i}{\omega C_2} \tilde{I}_{3m}. \quad (1.20)$$

Другий закон Кірхгофа для замкненого контуру, що проходить через елементи  $R_1$ ,  $C_1$ ,  $R_2$  та ЕРС:

$$\tilde{E}_m = \tilde{I}_m R_1 - \frac{i}{\omega C_1} \tilde{I}_m + \tilde{I}_{2m} R_2. \quad (1.21)$$

На основі (1.20) отримаємо

$$\tilde{I}_{3m} = -\frac{\omega C_2 R_2}{i} \tilde{I}_{2m} = \omega C_2 R_2 i \cdot \tilde{I}_{2m}, \quad (1.22)$$

на основі (1.19) матимемо

$$\tilde{I}_{1m} (R_k + i\omega L_1) = \tilde{I}_{2m} R_2 \Rightarrow \tilde{I}_{1m} = \frac{R_2}{R_k + i\omega L_1} \tilde{I}_{2m}. \quad (1.23)$$

Підставивши (1.22) та (1.23) у (1.18), матимемо

$$\tilde{I}_m = \tilde{I}_{2m} \left( 1 + \omega C_2 R_2 i + \frac{R_2}{R_k + i\omega L_1} \right). \quad (1.24)$$

Підставивши (1.24) у (1.21), матимемо

$$\tilde{E}_m = \tilde{I}_{2m} \left( \left( R_1 - \frac{i}{\omega C_1} \right) \left( 1 + \omega C_2 R_2 i + \frac{R_2}{R_k + i\omega L_1} \right) + R_2 \right). \quad (1.25)$$

Надалі через велику громіздкість викладок обчислення будемо продовжувати чисельно. Спочатку обчислимо  $\tilde{E}_m$ . На основі (1.16) матимемо, що

$$\tilde{E}_m = E_m e^{i \cdot 0} = E_m = 20 \text{ В}. \quad (1.26)$$

Тоді

$$\begin{aligned} \tilde{I}_{2m} &= \tilde{E}_m \cdot \left( \left( R_1 - \frac{i}{\omega C_1} \right) \left( 1 + \omega C_2 R_2 i + \frac{R_2}{R_k + i\omega L_1} \right) + R_2 \right)^{-1} = \\ &= -1,243 \cdot 10^{-4} + 3,997 \cdot 10^{-4} \cdot i, \end{aligned} \quad (1.27)$$

розмірність ампер для простоти запису опущена у (1.27).

Відповідно,

$$|\tilde{I}_{2m}| = 4,186 \cdot 10^{-4} \text{ А}, \quad \arg \tilde{I}_{2m} = 1,872, \quad (1.28)$$

тож явна залежність  $I_2(t)$  має вигляд

$$I_2(t) = I_{R2}(t) = 4,186 \cdot 10^{-4} \text{ А} \cdot \cos(314,159 \text{ с}^{-1} \cdot t + 1,872), \quad (1.29)$$

тут враховане чисельне значення  $\omega = 314,159 \text{ с}^{-1}$ .

Відповідно,

$$U_{R2}(t) = R_2 \cdot I_2(t) = 0,837 \text{ В} \cdot \cos(314,159 \text{ с}^{-1} \cdot t + 1,872). \quad (1.30)$$

Так як  $R_2$  і  $C_2$  з'єднані паралельно, то

$$U_{C2}(t) = U_{R2}(t) = 0,837 \text{ В} \cdot \cos(314,159 \text{ с}^{-1} \cdot t + 1,872). \quad (1.31)$$

Відповідно, струм через конденсатор  $C_2$

$$\begin{aligned} I_3(t) = I_{C2}(t) &= 0,837 \text{ В} \cdot \omega C_2 \cdot \cos\left(314,159 \text{ с}^{-1} \cdot t + 1,872 + \frac{\pi}{2}\right) = \\ &= 5,26 \cdot 10^{-4} \text{ А} \cdot \cos(314,159 \text{ с}^{-1} \cdot t + 3,443), \end{aligned} \quad (1.32)$$

що можна переписати як

$$\begin{aligned} I_3(t) = I_{C2}(t) &= 5,26 \cdot 10^{-4} \text{ А} \cdot \cos(314,159 \text{ с}^{-1} \cdot t + 3,443 - 2\pi) = \\ &= 5,26 \cdot 10^{-4} \text{ А} \cdot \cos(314,159 \text{ с}^{-1} \cdot t - 2,84). \end{aligned} \quad (1.33)$$

На основі (1.23) та (1.27) матимемо

$$\tilde{I}_{1m} = \frac{R_2}{R_k + i\omega L_1} \tilde{I}_{2m} = 2,674 \cdot 10^{-3} + 5,474 \cdot 10^{-3} \cdot i, \quad (1.34)$$

розмірність ампер для простоти запису опущена у (1.34).

Відповідно,

$$|\tilde{I}_1| = 6,093 \cdot 10^{-3} \text{ А}, \quad \arg \tilde{I}_1 = 1,116, \quad (1.35)$$

та

$$I_1(t) = I_{Rk}(t) = I_{L1}(t) = 6,093 \cdot 10^{-3} \text{ А} \cdot \cos(314,159 \text{ с}^{-1} \cdot t + 1,116). \quad (1.36)$$

Відповідно,

$$U_{Rk}(t) = R_k \cdot I_1(t) = 0,609 \text{ В} \cdot \cos(314,159 \text{ с}^{-1} \cdot t + 1,116), \quad (1.37)$$

та

$$\begin{aligned}
 U_{L1}(t) &= 6,093 \cdot 10^{-3} \text{ A} \cdot \omega L_1 \cdot \cos\left(314,159\text{c}^{-1} \cdot t + 1,116 + \frac{\pi}{2}\right) = \\
 &= 0,574\text{В} \cdot \cos\left(314,159\text{c}^{-1} \cdot t + 2,687\right).
 \end{aligned}
 \tag{1.38}$$

На основі (1.33) порахуємо також комплексну амплітуду струму  $I_3$ , для простоти опустимо розмірність ампер:

$$\tilde{I}_{3m} = 5,26 \cdot 10^{-4} \cdot e^{-2,84i} = -5,023 \cdot 10^{-4} - 1,562 \cdot 10^{-4} \cdot i.
 \tag{1.39}$$

Тоді на основі (1.18), (1.34), (1.39) та (1.27) матимемо

$$\tilde{I}_m = 2,048 \cdot 10^{-3} + 5,718 \cdot 10^{-3} i,
 \tag{1.40}$$

відповідно,

$$|\tilde{I}| = 6,074 \cdot 10^{-3} \text{ A}, \quad \arg \tilde{I} = 1,227,
 \tag{1.41}$$

та

$$I(t) = I_{R1}(t) = I_{C1}(t) = 6,074 \cdot 10^{-3} \text{ A} \cdot \cos\left(314,159\text{c}^{-1} \cdot t + 1,227\right).
 \tag{1.42}$$

Відповідно,

$$U_{R1}(t) = R_1 I_{R1}(t) = 6,074\text{В} \cdot \cos\left(314,159\text{c}^{-1} \cdot t + 1,227\right),
 \tag{1.43}$$

та

$$\begin{aligned}
 U_{C1}(t) &= \frac{6,074 \cdot 10^{-3} \text{ A}}{\omega C_1} \cdot \cos\left(314,159\text{c}^{-1} \cdot t + 1,227 - \frac{\pi}{2}\right) = \\
 &= 19,333\text{В} \cdot \cos\left(314,159\text{c}^{-1} \cdot t - 0,344\right).
 \end{aligned}
 \tag{1.44}$$

Слід зауважити, що всі числові результати округлено до трьох знаків після коми. Для перевірки отриманих результатів слід зібрати відповідну схему у Multisim.

Покажемо як, наприклад, перевірити правильність результатів для напруги і струму на першому конденсаторі. Спершу перевіримо правильність результатів для струму. Схема та відповідні покази осцилографа в усталеному режимі зображені на рис. 1.5. Як бачимо, амплітуда струму через конденсатор

$C_1$  дорівнює  $6,073 \cdot 10^{-3}$  А, та даний струм випереджає ЕРС генератора за фазою на

$$\omega \cdot 3,9 \cdot 10^{-3} \text{ с} = 1,225 \text{ радіан.} \quad (1.45)$$

Згідно (1.42) відповідні розраховані значення  $6,074 \cdot 10^{-3}$  А та 1,227 радіан, що свідчить про чудове співпадіння.

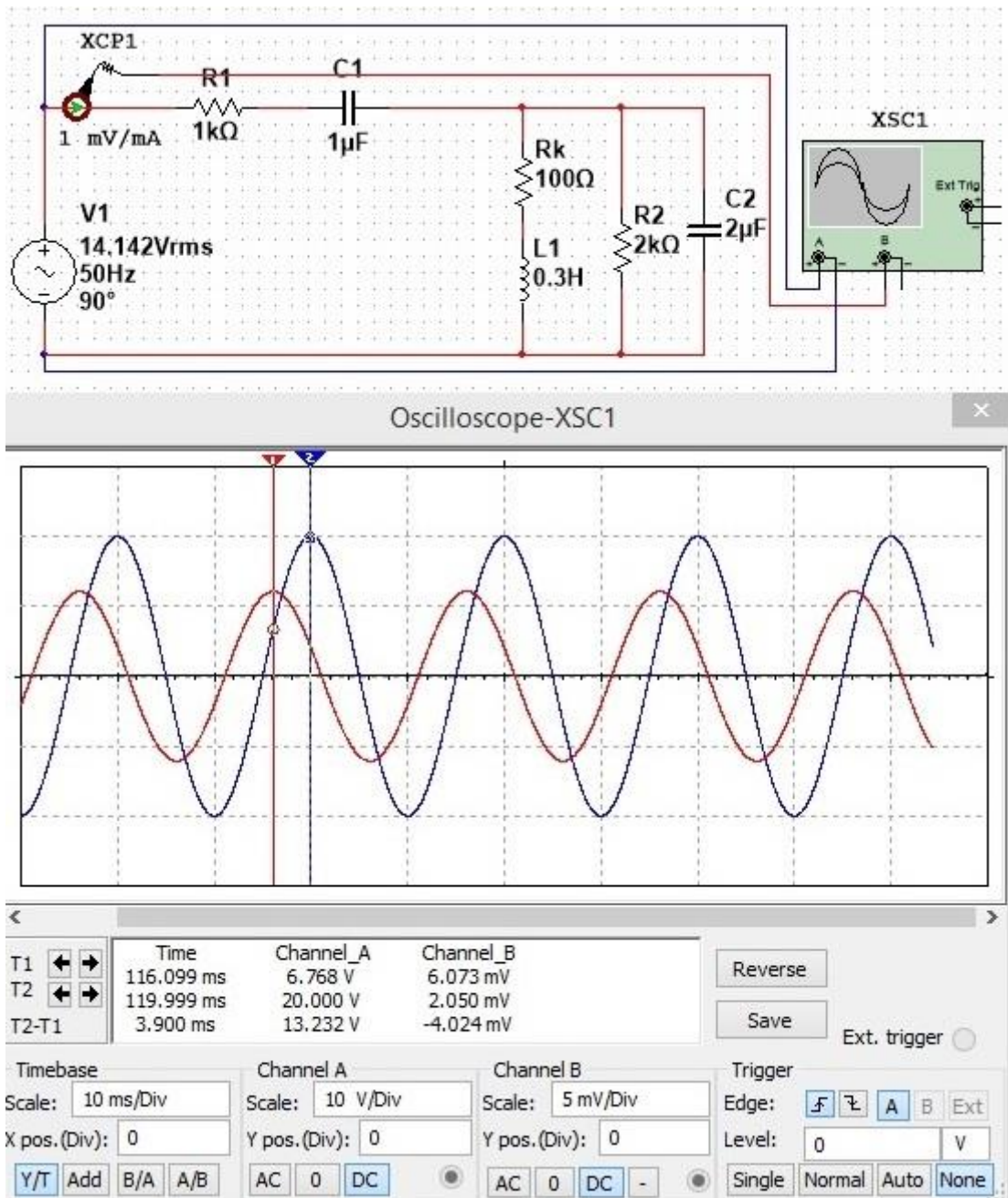


Рисунок 1.5



Щодо напруги на конденсаторі  $C_1$ , зберемо таку схему з відповідними показами осцилографа, див. рис. 1.6.

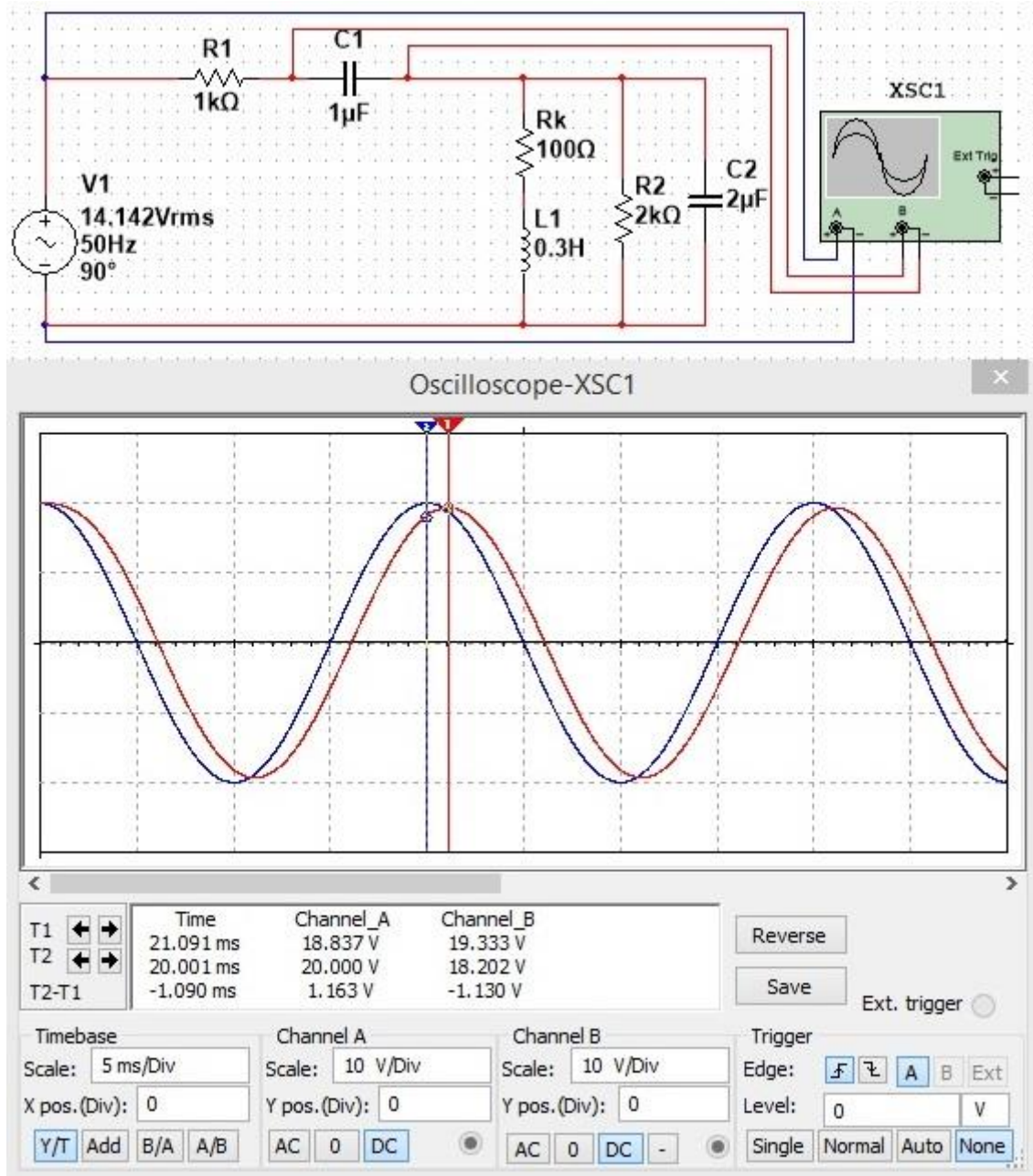


Рисунок 1.6

Бачимо, що амплітуда напруги на конденсаторі  $C_1$  дорівнює 19,333 В, та ця напруга відстає від ЕРС генератора на

$$\omega \cdot 1,09 \cdot 10^{-3} \text{ c} = 0,342 \text{ радіан.} \quad (1.46)$$

Згідно (1.44) відповідні розрахункові значення 19,333 В та 0,344 радіан, що свідчить про чудове співпадіння.

*Примітка: в роботі таке порівняння результатів розрахунку та результатів у Multisim має бути присутнім для струму і напруги на кожному елементі кола. При моделювання у Multisim максимальний часовий крок моделювання слід обрати рівним  $10^{-5}$  с (меню «Simulate» → «Analyses and simulation» → «Maximum time step (TMAX)»).*

## Тема 2. Дослідження активних фільтрів

Дано схему на рис. 2.1.

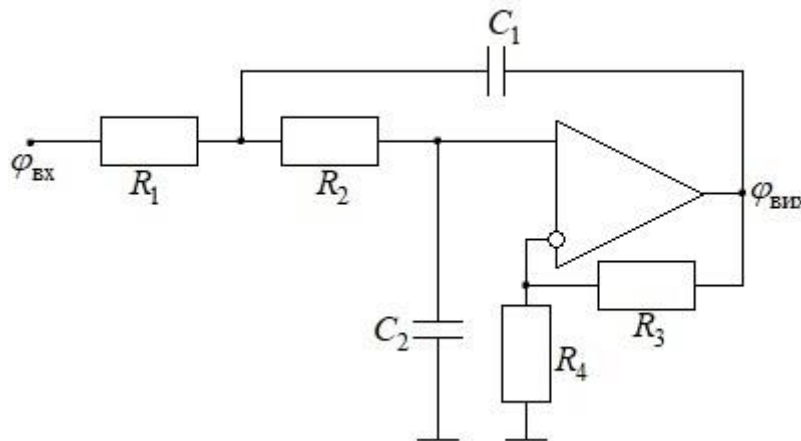


Рисунок 2.1

Схема зібрана таким чином, що

$$R_1 = R_2 = R; \quad C_1 = C_2 = C. \quad (2.1)$$

Така схема може працювати як фільтр нижніх частот Баттерворта другого порядку або як фільтр нижніх частот Чебишева першого роду другого порядку.

Введемо параметр

$$K_0 = \frac{R_3 + R_4}{R_4}. \quad (2.2)$$

АЧХ відповідного фільтра Баттерворта має вигляд

$$K(\omega) = \frac{K_0}{\sqrt{1 + (\omega/\omega_3)^4}}, \quad (2.3)$$

де  $\omega_3$  – кутова частота зрізу фільтра.

АЧХ відповідного фільтра Чебишева має вигляд

$$K(\omega) = K_m / \sqrt{1 + \varepsilon^2 \left( 2(\omega/\omega_3)^2 - 1 \right)^2}, \quad (2.4)$$

де  $K_m$  – максимально можливе відношення амплітуд вихідного і вхідного сигналів в такій схемі,  $\varepsilon$  – параметр пульсацій,  $\omega_3$  – кутова частота зрізу фільтра. Слід зауважити, що запропонована схема може навіть підсилювати сигнал в певному діапазоні частот.

## Завдання

1. Вивести АЧХ даної схеми в загальному вигляді у випадку  $K_0 < 3$  в усталеному режимі її роботи на основі підходу, що базується на диференційних рівняннях. Довести, що при  $K_0 \geq 3$  така схема не може працювати як фільтр нижніх частот (тобто, фактично, довести, що загальний розв'язок відповідного однорідного диференційного рівняння не є згасаючим при  $K_0 \geq 3$ ). Операційний підсилювач вважати ідеальним (він вирівнює потенціали входів, струм у нього не входить). Вважати, що вхідний потенціал схеми має вигляд

$$\varphi_{\text{вх}} = A_{\text{вх}} \cos(\omega t). \quad (2.5)$$

2. Дослідити фільтр Баттерворта другого порядку. Для цього

2.1. Співставляючи отриману АЧХ з виразом (2.3), довести, що така схема є фільтром Баттерворта лише у випадку

$$K_0 = 3 - \sqrt{2}, \quad (2.6)$$

та довести, що кутова частота зрізу відповідного фільтра Баттерворта

$$\omega_3 = \frac{1}{RC}. \quad (2.7)$$

2.2. Довести, що на великих частотах нахил графіку  $K_{\text{дБ}}(\omega/\omega_3)$  для фільтра Баттерворта другого порядку становить 40 дБ/декаду. АЧХ в децибелах виражається через «звичайну» АЧХ таким чином:

$$K_{\text{дБ}}(\omega) = 20 \lg K(\omega). \quad (2.8)$$

Для виконання цього пункту слід представити  $K_{\text{дБ}}(\omega)$  на основі (2.3) таким чином:

$$K_{\text{дБ}}(\omega) = f(\omega/\omega_3), \quad (2.9)$$

та довести, що

$$\lim_{x \rightarrow \infty} \frac{df(x)}{d \lg x} = -40. \quad (2.10)$$

2.3. Зібрати у Multisim схему на рис. 2.2. Значення  $R_4$  обчислити згідно (2.2) та (2.6) та задати обчислене значення у Multisim. Параметри «Positive voltage swing (VSW+)» та «Negative voltage swing (VSW-)» операційного підсилювача виставити рівними 15В та  $-15В$ . Генератору XFG1 задати генерувати синусоїдальні хвилі, виставити параметр «Amplitude» рівним 4 В. Зауважимо, що «Amplitude» є половиною амплітуди, тобто амплітуда вхідного сигналу дорівнюватиме 8 В.

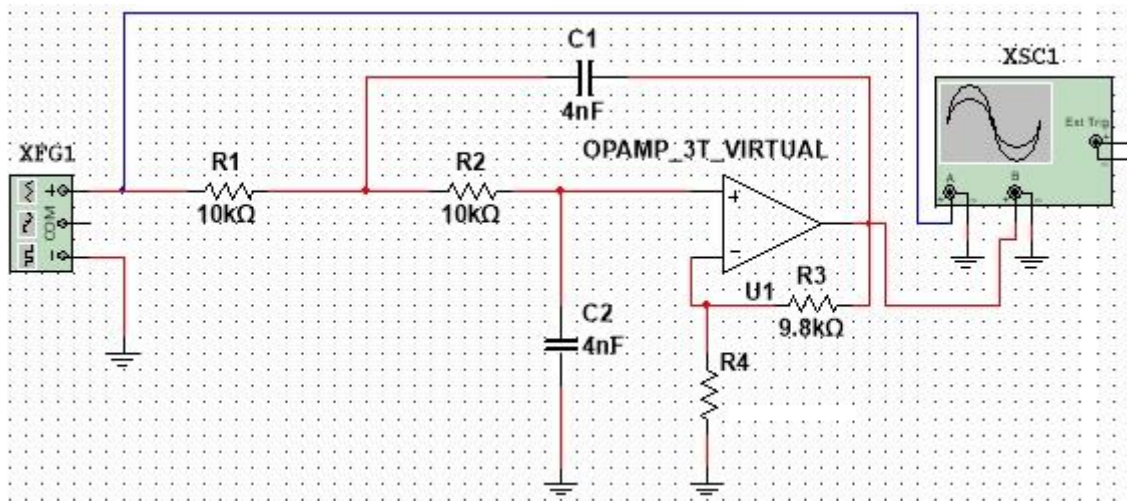


Рисунок 2.2

Заповнити таблицю 2.2:

Таблиця 2.2

$f$ , кГц	$\omega$ , с <sup>-1</sup>	$\omega/\omega_3$	$K(\omega)$ , теорія	$A_{\text{вих}}$ , В	$K(\omega)$ , Multisim	$K_{\text{dB}}(\omega)$ , теорія	$K_{\text{dB}}(\omega)$ , Multisim
$10^{-3}$							
0,5							
1							
1,5							
2							
2,5							
3							
3,5							

4							
4,5							
5							
5,5							
6							
6,5							
7							
7,5							
8							
8,5							
9							
10							
15							
20							
30							
50							

де  $f$  – частота генератора, що генерує вхідний сигнал,  $\omega$  – кутова частота вхідного сигналу,

$$\omega = 2\pi f, \quad (2.11)$$

кутова частота зрізу розраховується за формулою (2.7), теоретичне значення АЧХ розраховується за формулою (2.3),  $A_{\text{вих}}$  – амплітуда вихідного сигналу, виміряна за допомогою Multisim, «мультисимне» значення АЧХ є відношенням

$$K = \frac{A_{\text{вих}}}{A_{\text{вх}}} = \frac{A_{\text{вих}}}{8\text{В}}. \quad (2.12)$$

2.4. За даними таблиці побудувати у Microsoft Excel або у іншій програмі:

2.4.1. Графік залежності  $K$  від  $\omega/\omega_3$  у діапазоні частот від 1Гц до 30кГц (теоретичний та «мультисимний» на одному графіку).

2.4.2. Графік залежності  $K_{\text{дв}}$  від  $\omega/\omega_3$  у діапазоні частот від 0,5кГц до 50кГц (теоретичний та «мультисимний» на одному графіку, за віссю  $\omega/\omega_3$  брати логарифмічний масштаб. На цьому ж графіку у діапазоні частот, більших

за частоту зрізу, побудувати графік  $-40\lg(\omega/\omega_3) + \alpha$ , константу  $\alpha$  підібрати так, щоб цей графік проходив через останню точку графіку  $K_{\text{дБ}}(\omega/\omega_3)$ .

2.4.3. Впевнитись, що «мультисимні» та теоретичні результати для АЧХ добре співпадають, та що при великих частотах модуль нахилу графіку  $K_{\text{дБ}}(\omega/\omega_3)$  становить 40дБ/декаду.

3. Дослідити фільтр Чебишева першого роду другого порядку. Для цього

3.1. Співставивши отриману у пункті 1 АЧХ з виразом (2.4) довести, що при  $K_0 < 3$  та  $K_0 \neq 3 - \sqrt{2}$  така схема є фільтром Чебишева першого роду. При цьому вивести такі співвідношення для параметру пульсацій, кутової частоти зрізу та параметру  $K_m$ :

$$\varepsilon = \sqrt{\frac{[(3 - K_0)^2 - 2]^2}{4 - [(3 - K_0)^2 - 2]^2}}, \quad (2.13)$$

$$\alpha = \frac{\sqrt[4]{1 + \varepsilon^2}}{\sqrt{2\varepsilon}}, \quad \omega_3 = \frac{1}{\alpha RC}, \quad K_m = K_0 \sqrt{1 + \varepsilon^2}.$$

3.2. Аналогічно до пункту 2.2 довести, що на великих частотах нахил графіку  $K_{\text{дБ}}(\omega/\omega_3)$  для фільтра Чебишева першого роду другого порядку становить 40 дБ/декаду.

3.3. Зібрати у Multisim схему на рис. 2.2. Задати значення  $K_0 = 1,9$  та згідно цього значення обчислити  $R_4$  на основі (2.2) та задати відповідне значення на схемі. Задати амплітуду вхідного сигналу рівною 6 В. Всі не зазначені вище параметри схеми задати як в пункті 2.3. Заповнити таблицю 2.2, при цьому теоретичну АЧХ та частоту зрізу розрахувати згідно (2.4) та (2.13), «мультисимне» значення АЧХ є відношенням

$$K = \frac{A_{\text{вих}}}{A_{\text{вх}}} = \frac{A_{\text{вих}}}{6\text{В}}. \quad (2.14)$$

3.4. Виконати пункт 2.4 для щойно заповненої таблиці.

Примітка. При моделювання у Multisim максимальний часовий крок моделювання слід обрати рівним  $10^{-5}$  с для частот від 0,5кГц до 2,5кГц;  $10^{-6}$  с для частот від 3кГц до 10кГц;  $10^{-7}$  с для частот від 15кГц до 50кГц (меню «Simulate» → «Analyses and simulation» → «Maximum time step (TMAX)»). Для частоти 1 Гц слід задати програмі автоматичний вибір кроку («Determine automatically»).

Вказівка до виконання завдання

Детальніше розглянемо схему на рис. 2.1 (див. рис. 2.3):

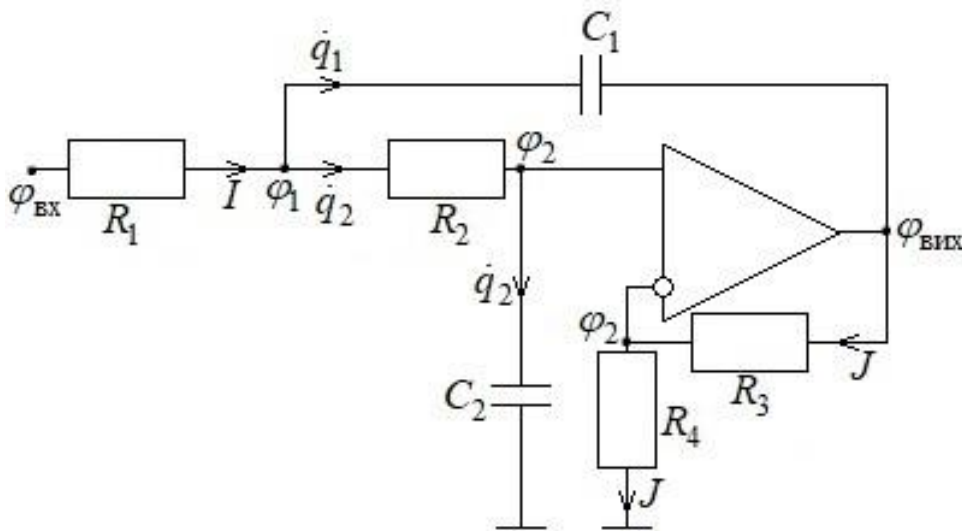


Рисунок 2.3

Крапка над величиною позначає похідну за часом, тут використано, що струм через конденсатор є похідною заряду конденсатора за часом, в операційний підсилювач струм не входить та потенціали входів операційного підсилювача однакові. За законами Ома та Кірхгофа маємо

$$I = \dot{q}_1 + \dot{q}_2, \quad \varphi_{\text{вх}} - \varphi_1 = IR, \quad \varphi_1 - \varphi_{\text{вих}} = \frac{q_1}{C_1}, \quad \varphi_2 - 0 = \frac{q_2}{C_2}, \quad (2.15)$$

та

$$\varphi_{\text{вих}} - \varphi_2 = JR_3, \quad \varphi_2 - 0 = JR_4. \quad (2.16)$$

На основі (2.16) можна отримати, що



$$\frac{\varphi_{\text{вих}}}{\varphi_2} = \frac{R_4 + R_3}{R_4} = K_0. \quad (2.17)$$

Підставивши перше рівняння з (2.15) у друге з урахуванням (2.17) матимемо

$$\varphi_{\text{вх}} - \varphi_1 = (\dot{q}_1 + \dot{q}_2)R, \quad \varphi_1 - \varphi_{\text{вих}} = \frac{q_1}{C_1}, \quad \frac{\varphi_{\text{вих}}}{K_0} = \frac{q_2}{C_2}, \quad (2.18)$$

додавши перші 2 рівняння у (2.18) матимемо

$$\varphi_{\text{вх}} - \varphi_{\text{вих}} = (\dot{q}_1 + \dot{q}_2)R + \frac{q_1}{C}, \quad \varphi_{\text{вих}} = K_0 \frac{q_2}{C}, \quad (2.19)$$

див. також (2.1). На основі (2.19) маємо

$$\varphi_{\text{вх}} = (\dot{q}_1 + \dot{q}_2)R + \frac{q_1}{C} + K_0 \frac{q_2}{C}. \quad (2.20)$$

Також згідно закону Ома

$$\varphi_1 - \varphi_2 = \dot{q}_2 R \quad (2.21)$$

та згідно (2.17) і (2.18)

$$\varphi_1 - K_0 \varphi_2 = \frac{q_1}{C}, \quad (2.22)$$

віднявши (2.22) від (2.21) отримаємо

$$(K_0 - 1)\varphi_2 = \dot{q}_2 R - \frac{q_1}{C}. \quad (2.23)$$

Звідси та на основі останнього рівняння з (2.15) матимемо

$$\frac{q_1}{C} = \dot{q}_2 R - (K_0 - 1) \frac{q_2}{C}. \quad (2.24)$$

На основі (2.24) маємо

$$\dot{q}_1 = \ddot{q}_2 RC - (K_0 - 1)\dot{q}_2, \quad (2.25)$$

та підставивши (2.24) і (2.25) у (2.20) з урахуванням (2.5) можна отримати неоднорідне диференційне рівняння другого порядку з постійними коефіцієнтами для невідомої функції  $q_2(t)$ . Розв'язавши його в усталеному режимі роботи кола, можна отримати вираз для вихідного потенціалу:

$$\varphi_{\text{вих}}(t) = \frac{K_0}{C} q_2(t), \quad (2.26)$$

див. (2.19). На основі отриманого виразу можна отримати АЧХ схеми, а на основі отриманої АЧХ можна повністю виконати завдання до цього курсового проекту.

### Тема 3. Перехідний процес у пасивних формуючих ланцюжках

Дано схему на рис. 3.1.

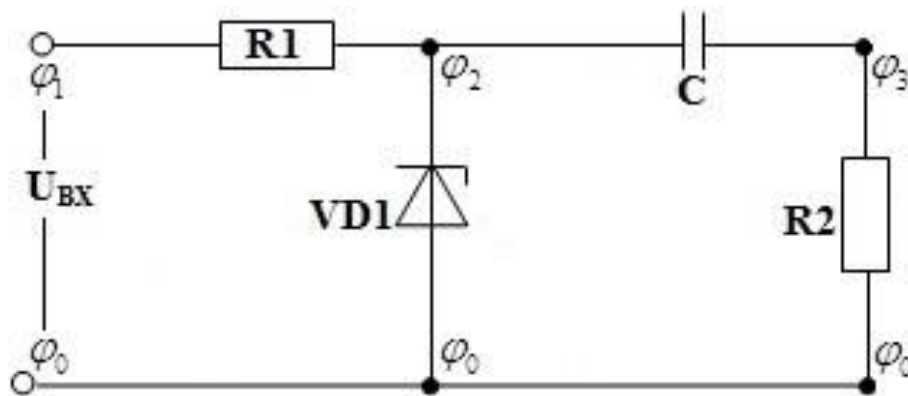


Рисунок 3.1

Вхідна напруга знімається з генератора синусоїдальних коливань:

$$U_{\text{вх}}(t) = \varphi_1(t) - \varphi_0(t) = E \sin(\omega t), \quad (3.1)$$

$E$  – амплітуда вхідного сигналу. Вольт – амперна характеристика стабілітрона вважається ідеальною, див. рис. 3.2,  $U_{\text{ст}}$  – напруга стабілізації стабілітрона.

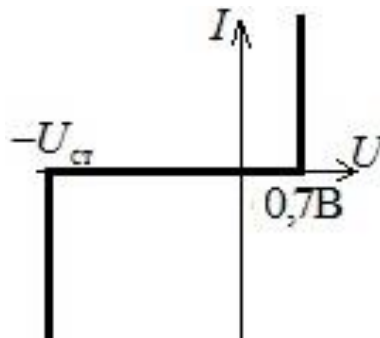


Рисунок 3.2 – ВАХ стабілітрона

*Задача для цього курсового проекту є такою: в рамках запропонованої моделі побудувати точні залежності від часу напруг на конденсаторі та на резисторі  $R_2$ . Початковий заряд конденсатора вважати рівним нулю. При цьому дана задача аналітично повністю не розв'язується, і для побудови відповідних залежностей треба написати програму у математичному пакеті.*

Вказівки до розв'язання

Позначимо  $U_{0,7} = 0,7$  В. Розставимо струми на схемі, див. рис. 3.3.

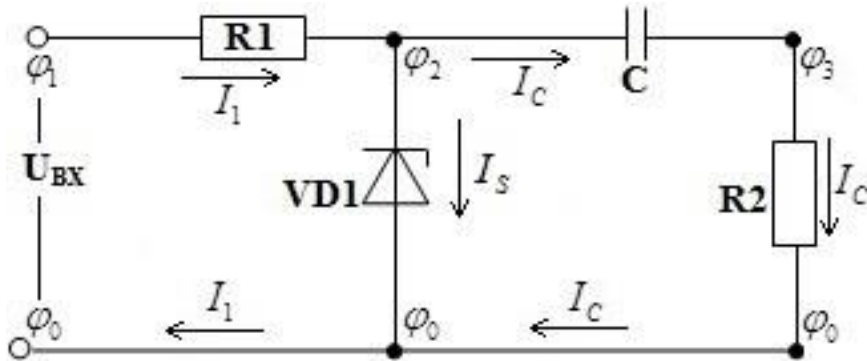


Рисунок 3.3

Згідно закону Ома маємо

$$\varphi_1(t) - \varphi_2(t) = I_1(t)R_1, \quad (3.2)$$

та на основі (3.2) і (3.1) отримуємо, що «пряма» напруга на стабілітроні

$$U_S(t) = \varphi_0(t) - \varphi_2(t) = I_1(t)R_1 - E \sin(\omega t). \quad (3.3)$$

Можливі 2 режими роботи кола.

**Режим 1. Струм через стабілітрон дорівнює нулю**

В такому режимі коло працює так, нібито стабілітрона взагалі немає, еквівалентна схема зображена на рис. 3.4.

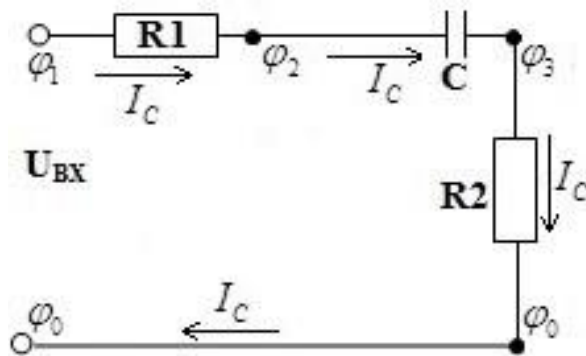


Рисунок 3.4

В цьому режимі коло фактично є  $RC$ –ланцюжком з опором

$$R = R_1 + R_2, \quad (3.4)$$

під'єднаним до джерела синусоїдальної напруги  $U_{\text{BX}}(t)$ . Нехай такий режим почав працювати в момент часу  $\theta$ , та нехай заряд конденсатору у момент початку цього режиму дорівнював  $q_0$ . Тоді залежність напруги на конденсаторі від часу

$$U_C(t) = ae^{-at} \int_{\theta}^t e^{a\tau} U_{\text{BX}}(\tau) d\tau + \frac{q_0}{C} e^{-a(t-\theta)}, \quad (3.5)$$

де

$$a = \frac{1}{(R_1 + R_2)C}. \quad (3.6)$$

Скориставшись залежністю (3.1) та проінтегрувавши (3.5), отримуємо явну залежність від часу

$$U_C(t) = \frac{Ea}{a^2 + \omega^2} (a \sin(\omega t) - \omega \cos(\omega t)) + e^{-a(t-\theta)} \left[ \frac{q_0}{C} - \frac{Ea}{a^2 + \omega^2} (a \sin(\omega \theta) - \omega \cos(\omega \theta)) \right], \quad (3.7)$$

Заряд конденсатора, очевидно, дорівнює

$$q(t) = CU_C(t) = \frac{EaC}{a^2 + \omega^2} (a \sin(\omega t) - \omega \cos(\omega t)) + e^{-a(t-\theta)} \left[ q_0 - \frac{EaC}{a^2 + \omega^2} (a \sin(\omega \theta) - \omega \cos(\omega \theta)) \right], \quad (3.8)$$

струм у колі

$$I_1(t) = I_C(t) = \frac{dq(t)}{dt} = \frac{ECa\omega}{a^2 + \omega^2} (a \cos(\omega t) + \omega \sin(\omega t)) - ae^{-a(t-\theta)} \left[ q_0 - \frac{EaC}{a^2 + \omega^2} (a \sin(\omega \theta) - \omega \cos(\omega \theta)) \right], \quad (3.9)$$

та, відповідно,

$$U_{R_2}(t) = I_C(t)R_2 = \frac{ECa\omega}{a^2 + \omega^2} R_2 (a \cos(\omega t) + \omega \sin(\omega t)) - \quad (3.10)$$

$$-aR_2 e^{-a(t-\theta)} \left[ q_0 - \frac{ECa}{a^2 + \omega^2} (a \sin(\omega\theta) - \omega \cos(\omega\theta)) \right].$$

Згідно (3.3) та (3.9) отримуємо вираз для «прямої» напруги на стабілітроні в даному режимі:

$$U_S(t) = \frac{ECa\omega}{a^2 + \omega^2} R_1 (a \cos(\omega t) + \omega \sin(\omega t)) - aR_1 e^{-a(t-\theta)} \left[ q_0 - \frac{ECa}{a^2 + \omega^2} (a \sin(\omega\theta) - \omega \cos(\omega\theta)) \right] - E \sin(\omega t). \quad (3.11)$$

Очевидно, що даний режим працює при умові  $-U_{\text{ст}} < U_S(t) < U_{0,7}$ . Тобто умовою виходу системи з цього режиму буде або досягнення рівності  $U_S(t) = U_{0,7}$ , або досягнення рівності  $U_S(t) = -U_{\text{ст}}$ .

### **Режим 2. Струм через стабілітрон ненульовий**

В цьому режимі напруга на стабілітроні або дорівнює  $U_S(t) = U_{0,7}$ , або  $U_S(t) = -U_{\text{ст}}$ , в будь-якому разі ця напруга дорівнює константі. Тоді  $RC$ -ланцюжок з конденсатору та резистору  $R_2$  фактично є підключеним до джерела постійної напруги. Загальна напруга на цьому ланцюжку дорівнює

$$\varphi_2(t) - \varphi_1(t) = -U_S(t). \quad (3.12)$$

Нехай такий режим почав працювати в момент часу  $\theta$ , та нехай заряд конденсатору у момент початку цього режиму дорівнював  $q_0$ . Тоді залежність напруги на конденсаторі від часу

$$U_C(t) = b e^{-bt} \int_{\theta}^t e^{b\tau} (-U_S(\tau)) d\tau + \frac{q_0}{C} e^{-b(t-\theta)}, \quad (3.13)$$

де

$$b = \frac{1}{R_2 C}. \quad (3.14)$$

Так як  $U_S(t) = U_S = \text{const}$ , то проінтегрувавши (3.13) отримаємо

$$U_C(t) = -U_S + \left( U_S + \frac{q_0}{C} \right) e^{-b(t-\theta)}, \quad (3.15)$$

відповідно, заряд конденсатору

$$q(t) = CU_C(t) = -CU_S + (CU_S + q_0)e^{-b(t-\theta)}, \quad (3.16)$$

струм

$$I_C(t) = \frac{dq(t)}{dt} = -b(CU_S + q_0)e^{-b(t-\theta)}, \quad (3.17)$$

та напруга на резисторі  $R_2$

$$U_{R_2}(t) = I_C(t)R_2 = -bR_2(CU_S + q_0)e^{-b(t-\theta)}. \quad (3.18)$$

Для того, щоб отримати умову виходу системи з цього режиму, на основі (3.3) виразимо

$$I_1(t) = \frac{U_S(t) + E \sin(\omega t)}{R_1}. \quad (3.19)$$

Так як

$$I_S(t) = I_1(t) - I_C(t), \quad (3.20)$$

то струм через стабілітрон стане рівним нулю при  $I_C(t) = I_1(t)$ . Тобто умовою виходу системи з цього режиму є досягнення рівності  $I_C(t) = I_1(t)$ .

Слід зауважити, що переходи між режимами «супроводжуються» законом комутації – *кінцеве значення заряду конденсатора перед зміною режиму є початковим значенням заряду конденсатора після зміни режиму* (заряд конденсатора є неперервною функцією часу).

Розглянемо дану задачу для параметрів

$$E = 100\text{В}, \quad \omega = 2\pi \cdot 500\text{Гц}, \quad R_1 = R_2 = 10^3\text{Ом}, \quad C = 10^{-6}\text{Ф}, \quad U_{\text{ст}} = 11\text{В}. \quad (3.21)$$

Процес, що проходить у системі, треба розглядати поетапно.

## *Етап 1*

Перший етап починається в момент часу  $t = 0$ . Так як  $E \sin(\omega \cdot 0) = 0$ , то всі потенціали на схемі однакові, початковий заряд конденсатора дорівнює нулю, напруга на стабілітроні дорівнює нулю, і згідно ВАХ стабілітрона струм через нього відсутній. Тобто у початковий момент часу маємо перший режим. Позначимо даний початковий момент часу та початковий заряд конденсатора

$$t_0 = 0, q_{f0} = 0. \quad (3.22)$$

Тоді згідно (3.11)

$$U_s(t) = \frac{ECa\omega}{a^2 + \omega^2} R_1 (a \cos(\omega t) + \omega \sin(\omega t)) - \quad (3.23)$$

$$-aR_1 e^{-a(t-t_0)} \left[ q_{f0} - \frac{ECa}{a^2 + \omega^2} (a \sin(\omega t_0) - \omega \cos(\omega t_0)) \right] - E \sin(\omega t).$$

Графік цієї напруги наведено на рис. 3.5.

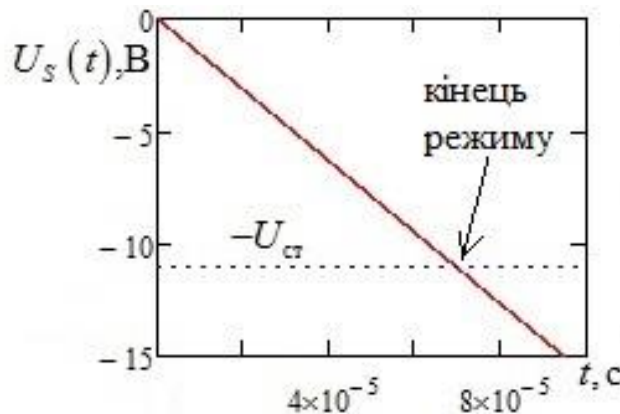


Рисунок 3.5

Відповідно, умовою завершення режиму буде

$$U_s(t) = -U_{ст}. \quad (3.24)$$

Точний аналітичний розв'язок рівняння (3.24) на основі (3.23) неможливий, тому чисельно за допомогою математичного пакету слід знайти найменший корінь даного рівняння, що є більшим за  $t_0$ . Відповідно, цим коренем є



$$t_1 = 6,939 \cdot 10^{-5} \text{ с.} \quad (3.25)$$

Тож перший режим триватиме при  $t \in (0, t_1)$ . Відповідні залежності шуканих напруг маємо на основі (3.22), (3.10) і (3.7):

$$U_C^{(1)}(t) = \frac{Ea}{a^2 + \omega^2} (a \sin(\omega t) - \omega \cos(\omega t)) + e^{-a(t-t_0)} \left[ \frac{q_{f0}}{C} - \frac{Ea}{a^2 + \omega^2} (a \sin(\omega t_0) - \omega \cos(\omega t_0)) \right], \quad (3.26)$$

та

$$U_{R2}^{(1)}(t) = \frac{ECa\omega}{a^2 + \omega^2} R_2 (a \cos(\omega t) + \omega \sin(\omega t)) - aR_2 e^{-a(t-t_0)} \left[ q_{f0} - \frac{ECa}{a^2 + \omega^2} (a \sin(\omega t_0) - \omega \cos(\omega t_0)) \right]. \quad (3.27)$$

тут і надалі під позначенням  $A^{(n)}(t)$  розуміємо залежність  $A(t)$  на  $n$ -му етапі. У момент часу  $t_1$  здійсниться перехід системи від режиму 1 до режиму 2 з напругою на стабілітроні  $U_s = -U_{\text{ст}}$ . При цьому кінцеве значення заряду конденсатора на першому етапі (воно ж – початкове значення заряду конденсатора на другому етапі)

$$q_{f1} = CU_C^{(1)}(t) = 3,724 \cdot 10^{-7} \text{ Кл.} \quad (3.28)$$

## ***Етап 2***

Маємо режим 2 з напругою на стабілітроні  $U_s = -U_{\text{ст}}$ , що почався у момент часу  $t_1$ , з початковим зарядом конденсатора рівним  $q_0 = q_{f1}$ .

Тоді згідно (3.19) та (3.17) маємо

$$I_1(t) = \frac{-U_{\text{ст}} + E \sin(\omega t)}{R_1}, \quad I_C(t) = -b(-CU_{\text{ст}} + q_{f1}) e^{-b(t-t_1)}. \quad (3.29)$$

Рівняння  $I_C(t) = I_1(t)$  не може бути розв'язане аналітично, тому чисельно за допомогою математичного пакету слід знайти найменший корінь даного рівняння, що є більшим за  $t_1$ . Таким коренем є

$$t_2 = 9,508 \cdot 10^{-4} \text{ с}, \quad (3.30)$$

графіки  $I_1(t)$  та  $I_C(t)$  для наглядності наведено на рис. 3.6.

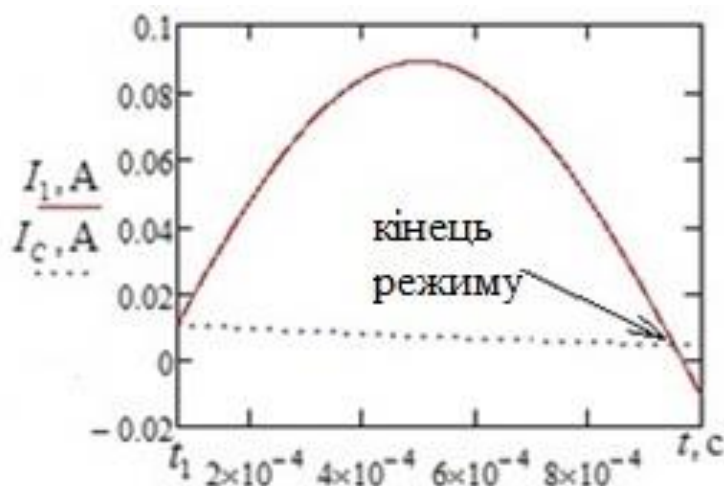


Рисунок 3.6.

Тож другий режим триватиме при  $t \in (t_1, t_2)$ . Відповідні залежності шуканих напруг випишемо згідно (3.15) та (3.18):

$$U_C^{(2)}(t) = U_{ст} + \left( -U_{ст} + \frac{q_{f1}}{C} \right) e^{-b(t-t_1)} \quad (3.31)$$

та

$$U_{R2}^{(2)}(t) = -bR_2 \left( -CU_{ст} + q_{f1} \right) e^{-b(t-t_1)}. \quad (3.32)$$

При цьому кінцеве значення заряду конденсатора на другому етапі (воно ж – початкове значення заряду конденсатора на третьому етапі)

$$q_{f2} = C \cdot U_C(t_2) = 6,598 \cdot 10^{-6} \text{ Кл}. \quad (3.33)$$

Так як струм через стабілітрон наприкінці другого етапу впаде до нуля, то матимемо зміну режиму 2 на режим 1.

### Етап 3

Маємо режим 1, що почався у момент часу  $t_2$ , з початковим зарядом конденсатора рівним  $q_0 = q_{f2}$ . Відповідно, на цьому етапі напруга на стабілітроні матиме вигляд

$$U_s(t) = \frac{ECa\omega}{a^2 + \omega^2} R_1 (a \cos(\omega t) + \omega \sin(\omega t)) - aR_1 e^{-a(t-t_2)} \left[ q_{f2} - \frac{ECa}{a^2 + \omega^2} (a \sin(\omega t_2) - \omega \cos(\omega t_2)) \right] - E \sin(\omega t), \quad (3.34)$$

її графік наведено на рис. 3.7.

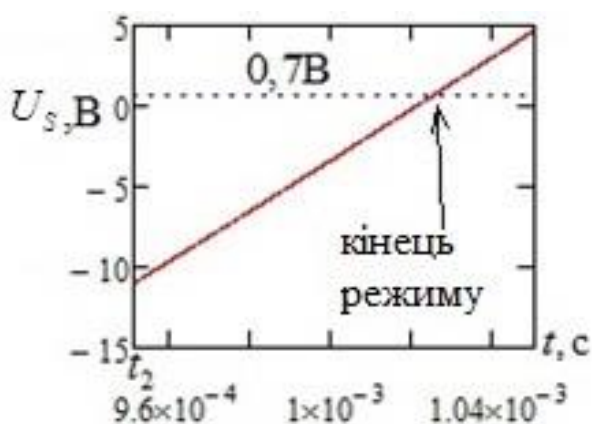


Рисунок 3.7

Відповідно, умовою завершення режиму буде

$$U_s(t) = U_{0,7}. \quad (3.35)$$

Точний аналітичний розв'язок рівняння (3.35) на основі (3.34) неможливий, тому чисельно за допомогою математичного пакету слід знайти найменший корінь даного рівняння, що є більшим за  $t_2$ . Відповідно, цим коренем є

$$t_3 = 1,025 \cdot 10^{-3} \text{ с}. \quad (3.36)$$

Тож перший режим триватиме при  $t \in (t_2, t_3)$ . Відповідні залежності шуканих напруг маємо на основі (3.10) і (3.7):

$$U_C^{(3)}(t) = \frac{Ea}{a^2 + \omega^2} (a \sin(\omega t) - \omega \cos(\omega t)) + \quad (3.37)$$

$$+e^{-a(t-t_2)} \left[ \frac{q_{f2}}{C} - \frac{Ea}{a^2 + \omega^2} (a \sin(\omega t_2) - \omega \cos(\omega t_2)) \right],$$

та

$$U_{R2}^{(3)}(t) = \frac{ECa\omega}{a^2 + \omega^2} R_2 (a \cos(\omega t) + \omega \sin(\omega t)) - aR_2 e^{-a(t-t_2)} \left[ q_{f2} - \frac{ECa}{a^2 + \omega^2} (a \sin(\omega t_2) - \omega \cos(\omega t_2)) \right]. \quad (3.38)$$

У момент часу  $t_3$  здійсниться перехід системи від режиму 1 до режиму 2 з напругою на стабілітроні  $U_S = U_{0,7}$ . При цьому кінцеве значення заряду конденсатора на першому етапі (воно ж – початкове значення заряду конденсатора на другому етапі)

$$q_{f3} = CU_C^{(3)}(t) = 6,492 \cdot 10^{-6} \text{ Кл}. \quad (3.39)$$

#### ***Етап 4***

Маємо режим 2 з напругою на стабілітроні  $U_S = U_{0,7}$ , що почався у момент часу  $t_3$ , з початковим зарядом конденсатора рівним  $q_0 = q_{f3}$ .

Тоді згідно (3.19) та (3.17) маємо

$$I_1(t) = \frac{U_{0,7} + E \sin(\omega t)}{R_1}, \quad I_C(t) = -b(CU_{0,7} + q_{f3}) e^{-b(t-t_3)}. \quad (3.40)$$

Рівняння  $I_C(t) = I_1(t)$  не може бути розв'язане аналітично, тому чисельно за допомогою математичного пакету слід знайти найменший корінь даного рівняння, що є більшим за  $t_3$ . Таким коренем є

$$t_4 = 1,989 \cdot 10^{-3} \text{ с}, \quad (3.41)$$

графіки  $I_1(t)$  та  $I_C(t)$  для наглядності наведено на рис. 3.8.

Тож другий режим триватиме при  $t \in (t_3, t_4)$ . Відповідні залежності шуканих напруг випишемо згідно (3.15) та (3.18):

$$U_C^{(4)}(t) = -U_{0,7} + \left( U_{0,7} + \frac{q_{f3}}{C} \right) e^{-b(t-t_3)} \quad (3.42)$$

та

$$U_{R2}^{(4)}(t) = -bR_2 \left( CU_{0,7} + q_{f3} \right) e^{-b(t-t_3)}. \quad (3.43)$$

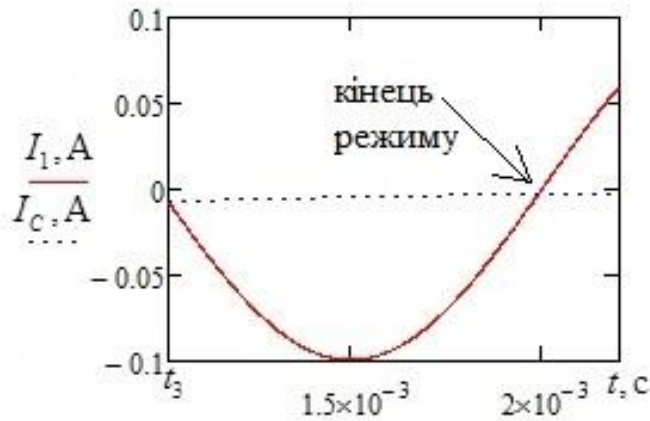


Рисунок 3.8

При цьому кінцеве значення заряду конденсатора на четвертому етапі (воно ж – початкове значення заряду конденсатора на п'ятому етапі)

$$q_{f4} = C \cdot U_C(t_4) = 2,043 \cdot 10^{-6} \text{ Кл}. \quad (3.44)$$

Так як струм через стабілітрон наприкінці другого етапу впаде до нуля, то матимемо зміну режиму 2 на режим 1.

**І так далі.** Вище розглянуто лише перші 4 етапи, всі інші етапи досліджуються аналогічно. На етапах з номерами 5, 9, 13,... (остача від ділення на 4 дорівнює 1)  $U_s(t)$  падає від  $U_{0,7}$  до  $-U_{ст}$ ; на етапах з номерами 6, 10, 14,... (остача від ділення на 4 дорівнює 2)  $U_s(t) = -U_{ст}$ ; на етапах з номерами 7, 11, 15,... (остача від ділення на 4 дорівнює 3)  $U_s(t)$  зростає від  $-U_{ст}$  до  $U_{0,7}$ ; на етапах з номерами 8, 12, 16,... (націло діляться на 4)  $U_s(t) = U_{0,7}$ . Заряд конденсатору наприкінці  $n$ -го етапу є початковим зарядом конденсатора на  $n+1$  етапі. Залежності шуканих напруг від часу виражаються таким чином:

$$U_C(t) = \begin{cases} U_C^{(1)}(t), t \in (0, t_1) \\ U_C^{(2)}(t), t \in (t_1, t_2) \\ U_C^{(3)}(t), t \in (t_2, t_3) \\ U_C^{(4)}(t), t \in (t_3, t_4) \\ \text{і так далі} \end{cases}, \quad U_{R_2}(t) = \begin{cases} U_{R_2}^{(1)}(t), t \in (0, t_1) \\ U_{R_2}^{(2)}(t), t \in (t_1, t_2) \\ U_{R_2}^{(3)}(t), t \in (t_2, t_3) \\ U_{R_2}^{(4)}(t), t \in (t_3, t_4) \\ \text{і так далі} \end{cases}. \quad (3.45)$$

### *Завдання на курсовий проект*

1. Написати у математичному пакеті (наприклад, у Mathcad) програму, що будує графіки залежності від часу напруг на конденсаторі і на резисторі  $R_2$ .

1.1. Для даних  $E = 100\text{В}$ ,  $\omega = 2\pi \cdot 500\text{Гц}$ ,  $R_1 = R_2 = 10^3\text{Ом}$ ,  $C = 10^{-6}\text{Ф}$ ,  $U_{\text{ст}} = 11\text{В}$  побудувати графіки за перші 40 етапів.

1.2. Для даних  $E = 20\text{В}$ ,  $\omega = 2\pi \cdot 500\text{Гц}$ ,  $R_1 = 1,6 \cdot 10^3\text{Ом}$ ,  $R_2 = 2,2 \cdot 10^4\text{Ом}$ ,  $C = 10^{-8}\text{Ф}$ ,  $U_{\text{ст}} = 9\text{В}$  побудувати графіки за перші 40 етапів.

1.3. Для даних  $E = 20\text{В}$ ,  $\omega = 2\pi \cdot 500\text{Гц}$ ,  $R_1 = 1,6 \cdot 10^3\text{Ом}$ ,  $R_2 = 2,2 \cdot 10^4\text{Ом}$ ,  $C = 5 \cdot 10^{-7}\text{Ф}$ ,  $U_{\text{ст}} = 9\text{В}$  побудувати графіки за перші 300 етапів.

2. За допомогою написаної програми показати, що з часом в системі встановиться стабільний періодичний стан (усталений режим) з періодом  $T = 2\pi/\omega$ , для цього:

2.1. Обчислити послідовності  $U_{R_2}(t_n), U_{R_2}(t_{n+4}), U_{R_2}(t_{n+8}), \dots$  та  $U_C(t_n), U_C(t_{n+4}), U_C(t_{n+8}), \dots$  для  $n = 1, 2, 3, 4$ . Впевнитись, що з часом вони виходять на константу.

2.2 Обчислити послідовність  $t_5 - t_1, t_6 - t_2, t_7 - t_3, \dots$ . Впевнитись, що вона з часом вийде на константу, що в точності дорівнює  $2\pi/\omega$ .

Тут  $t_n$  – момент часу завершення  $n$ -го етапу.

3. Для кожного з трьох наборів даних з пункту 1 вказати, наскільки швидко система переходить з початкового стану в усталений режим, на графіках, побудованих в пункті 1 вказати, яка їх частина є перехідним процесом, а яка – усталеним режимом.

4. Для кожного з трьох наборів даних з пункту 1 побудувати детальні графіки  $U_C(t)$  і  $U_{R2}(t)$  в усталеному режимі за 2 періоди.

5. Зібрати у Multisim схему, наведену на рис. 3.9. Реалізувати її для всіх трьох наборів даних з пункту 1. Стабілітрон обрати в меню «Place diode» → «DIODES\_VIRTUAL» → «ZENER».

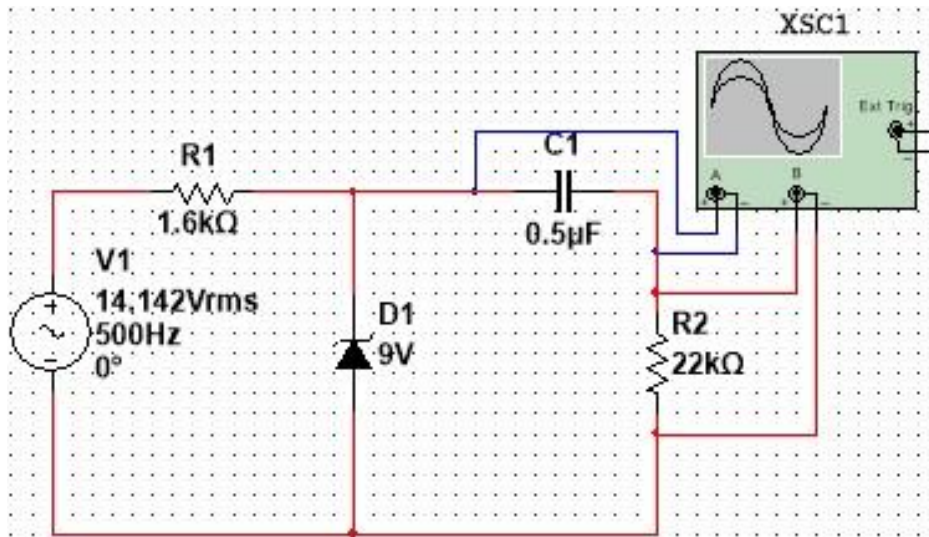


Рисунок 3.9.

За показами осцилографа впевнитись, що результати написаної програми та результати моделювання у Multisim якісно добре співпадають. Незначне кількісне неспівпадіння можливе за рахунок того, що Multisim враховує неідеальність ВАХ стабілітрона, та, фактично, у Multisim вбудоване значення  $U_{0,7} = 0,6\text{В}$ . Слід зауважити, що параметр Vrms джерела синусоїдальної напруги є діяльним, а не амплітудним значенням.

**Горєв В'ячеслав Миколайович**

**Галушко Олег Михайлович**

**ТЕОРІЯ ЕЛЕКТРИЧНИХ КІЛ ТА СИГНАЛІВ.**

**МЕТОДИЧНІ РЕКОМЕНДАЦІЇ  
ДО ВИКОНАННЯ КУРСОВОГО ПРОЕКТУ З ДИСЦИПЛІНИ**

здобувачами-бакалаврами спеціальності 172 Телекомунікації та радіотехніка

Видано в редакції авторів

Підписано до друку 16.09.2021. Формат 30x42/4.

Папір офсет. Ризографія. Ум. друк. арк. 2,2.

Обл.-вид. арк. 2,1. Тираж 6 пр. Зам. №\_\_

Національний технічний університет «Дніпровська політехніка»  
49005, м. Дніпро, просп. Д. Яворницького, 19.



