

Міністерство освіти і науки України
Національний технічний університет
«Дніпровська політехніка»

Інститут електроенергетики
Факультет інформаційних технологій
Кафедра безпеки інформації та телекомунікацій

ПОЯСНЮВАЛЬНА ЗАПИСКА
кваліфікаційної роботи ступеню бакалавра

студента *Ліпкіна Микити Олексійовича*

академічної групи *172-18ск-1*

спеціальності *172 Телекомунікації та радіотехніка*

спеціалізації¹

за освітньо-професійною програмою *Телекомунікації та радіотехніка*

на тему *Вдосконалення системи передачі зображень*

по вузькосмуговим каналам зв'язку

| Керівники | Прізвище, ініціали | Оцінка за шкалою | | Підпис |
|------------------------|------------------------------|------------------|---------------|--------|
| | | рейтинговою | інституційною | |
| кваліфікаційної роботи | д.т.н., проф. Корнієнко В.І. | | | |
| розділів: | | | | |
| спеціальний | д.т.н., проф. Корнієнко В.І. | | | |
| економічний | к.е.н., доц. Романюк Н.М. | | | |
| Рецензент | | | | |
| Нормоконтролер | к.ф.-м.н., проф. Гусєв О.Ю. | | | |

Дніпро
2021

ЗАТВЕРДЖЕНО:
завідувач кафедри
безпеки інформації та телекомунікацій
_____ д.т.н., проф. Корнієнко В.І.

« _____ » _____ 20 ____ року

ЗАВДАННЯ
на кваліфікаційну роботу
ступеня бакалавра

студенту Ліпкіну Микиті Олексійовичу академічної групи 172ск-18-1
(прізвище ім'я по-батькові) (шифр)

спеціальності 172 Телекомунікації та радіотехніка

за освітньо-професійною програмою Телекомунікації та радіотехніка

на тему Вдосконалення системи передачі зображень
по вузькосмуговим каналам зв'язку

затверджену наказом ректора НТУ «Дніпровська політехніка» від _____ № _____

| Розділ | Зміст | Термін виконання |
|----------|---|-------------------------|
| Розділ 1 | Аналіз існуючих способів і шляхів передачі даних, видів каналів зв'язку, та постановка задач. | 25.02.2021 – 31.03.2021 |
| Розділ 2 | Розробка та моделювання системи відеоспостереження на прикладі використання системи передачі Bluetooth. | 01.04.2021 – 12.05.2021 |
| Розділ 3 | Розрахунки капітальних та експлуатаційних витрат на здійснення проектного варіанту системи відеоспостереження з передачею зображення по вузькосмуговим каналах зв'язку для забезпечення відеоконтролю за об'єктами. | 13.05.2021 – 09.06.2021 |

Завдання видано _____

(підпис керівника)

Корнієнко В.І.
(прізвище, ініціали)

Дата видачі: _____

Дата подання до екзаменаційної комісії: _____

Прийнято до виконання _____

(підпис студента)

Ліпкін М.О.
(прізвище, ініціали)

РЕФЕРАТ

Пояснювальна записка: 88 с., 9 рис., 1 табл., 4 додатки, 16 джерела.

Об'єкт розробки – системи формування та передачі зображення по каналах зв'язку.

Метадипломного проекту: виконати порівняння запропонованої системи відеоспостереження з існуючою системою і проаналізувати апаратуру, на якій може бути реалізована проектуюча система.

У першому розділі дипломного проекту були розглянуті способи і шляхи передачі даних, види каналів зв'язку, а також сформульовані задачі для подальших дій.

У спеціальній частині дипломного проекту розглянуті існуючі системи передачі зображень; детально розглянута система передачі зображення по вузькосмуговому каналу зв'язку; відмодельована система передачі зображення, а також виявлено, що технічним перевагою проектованої системи є передача кодovаних зображень по вузькосмуговим каналах зв'язку смугою 12,5 або 25 кГц в діапазонах голосового радіотелефонного зв'язку.

В економічній частині проводяться економічні розрахунки капітальних та експлуатаційних витрат на впровадження запропонованої системи, та визначена її ефективність.

Практичне значення проекту полягає у покращенні якості передачі зображення при відеоспостереженні.

ПЕРЕДАЧА ДАНИХ, ЗОБРАЖЕННЯ, КАНАЛ ЗВ'ЯЗКУ
ВІДЕОСПОСТЕРЕЖЕННЯ, ВІДЕОСИГНАЛ.

РЕФЕРАТ

Пояснительная записка: 88 с., 9 рис., 1 табл., 4 дополнений, 16 источника.

Объект разработки - системы формирования и передачи изображения по каналам связи.

Цель дипломного проекта: выполнить сравнение предлагаемой системы видеонаблюдения с существующей системой и проанализировать аппаратуру на которой может быть реализована проектируемая система

В первом разделе дипломного проекта были рассмотрены способы и пути передачи данных, виды каналов связи, а также сформулированы задачи для дальнейших действий.

В специальной части дипломного проекта рассмотрены существующие системы передачи изображений; детально рассмотрена система передачи изображения по узкополосном канале связи; смоделирована система передачи изображения, а также обнаружено, что техническим преимуществом проектируемой системы является передача кодированных изображений по узкополосным каналам связи полосой 12,5 или 25 кГц в диапазонах голосовой радиотелефонной связи.

В экономической части проводятся экономические расчеты капитальных и эксплуатационных затрат на внедрение предложенной системы и определена ее эффективность.

Практическое значение проекта заключается в улучшении качества передачи изображения при видеонаблюдении.

ПЕРЕДАЧА ДАННЫХ, ИЗОБРАЖЕНИЯ, КАНАЛ СВЯЗИ
ВИДЕОНАБЛЮДЕНИЯ, ВИДЕОСИГНАЛ

ABSTRACT

Explanatory note: 88 p., 9 figures, 1 table, 4 additional, 16 sources.

The object of development is the systems for forming and transmitting images through communication channels.

The purpose of the diploma project: to compare the proposed video surveillance system with the existing system and analyze the equipment on which the projection system can be implemented.

In the first section of the diploma project, methods and ways of data transmission, types of communication channels were considered, and tasks for further actions were formulated.

In the special part of the diploma project, the existing image transmission systems are considered; the system of image transmission over a narrowband communication channel is considered in detail; the image transmission system was modeled, and it was also found that the technical advantage of the designed system is the transmission of coded images over narrowband communication channels with a band of 12,5 or 25 kHz in the ranges of voice radiotelephone communication.

In the economic part, economic calculations of capital and operating costs for the implementation of the proposed system are carried out and its effectiveness is determined.

The practical significance of the project is to improve the quality of image transmission in video surveillance.

DATA TRANSFER, IMAGE, VIDEO SURVEILLANCE
COMMUNICATION CHANNEL, VIDEO SIGNAL.

СПИСОК УМОВНИХ СКОРОЧЕНЬ

AVSB-FDM - amplitude vestigial sideband modulation, Frequency division multiplexing;

FM-FDM - frequency-modulated frequency division multiplexing;

GSM - Groupe Spécial Mobile;

GPRS - General Packet Radio Service;

JPEG - Joint Photographic Experts Group;

MPEG - Moving Picture Experts Group;

APY - автоматичне регулювання посилення;

АЧХ- амплитудно-частотна характеристика;

БШД – бездротовий широкосмуговий доступ;

УКХ - ультракороткі хвилі;

ЕОМ - електронна обчислювальна машина;

МСПД - мікrostільникова мережа передачі даних;

НС – надзвичайна ситуація.

ПК – персональний комп'ютер;

ПЦС - пульт централізованого спостереження;

РЕЗ - радіоелектронні засоби;

С/Ш – сигнал/шум

СОТ - світова організація торгівлі;

ФВЧ - фільтр верхніх частот;

ФПТС - формувач повного телевізійного сигналу.

ЗМІСТ

| | с. |
|--|----|
| ВСТУП..... | 10 |
| 1. СТАН ПИТАННЯ. ПОСТАНОВКА ЗАДАЧІ | 11 |
| 1.1 Канали передачі даних..... | 11 |
| 1.1.1 Стандарт GSM..... | 11 |
| 1.1.2 Wi-Fi..... | 12 |
| 1.1.3 Bluetooth | 12 |
| 1.1.4 Канали супутникового зв'язку..... | 12 |
| 1.1.5 Радіоканали УКХ-діапазону..... | 13 |
| 1.2 Беспроводные системы видеонаблюдения..... | 13 |
| 1.3 Передача відеосигналу по каналах зв'язку | 15 |
| 1.3.1 Передача відеосигналу по оптоволоконній лінії..... | 15 |
| 1.3.2 Оптоволоконний кабель..... | 16 |
| 1.3.3 Передача відеосигналу по оптичному каналу | 16 |
| 1.3.4 Високочастотний передача відеосигналу по радіоканалу. | 17 |
| 1.3.5 Переваги передачі відео по витій парі | 17 |
| 1.3.6 Принцип передачі сигналу по витій парі..... | 18 |
| 1.3.7 Налаштування апаратури передачі відео по витій парі..... | 20 |
| 1.3.8 Вимоги до витієї пари для передачі відео | 21 |
| 1.3.9 Передача відеосигналу на відстань до 300 м..... | 23 |
| 1.3.10 Передача відеосигналу на відстань до 1,5 км..... | 23 |
| 1.3.11 Передача відеосигналу на десятки кілометрів | 24 |
| 1.4 Пристрої передачі відеосигналів..... | 25 |
| 1.4.1 Коаксіальний кабель | 25 |
| 1.4.2 Бездротові канали зв'язку | 27 |

| | |
|--|----|
| | 8 |
| 1.5 Типи модуляції в оптоволоконних системах | 28 |
| 1.6 Постановка задачі | 28 |
| 1.7 Висновок | 29 |
| 2. СПЕЦІАЛЬНА ЧАСТИНА..... | 30 |
| 2.1 Існуючі системи передачі зображень | 30 |
| 2.1.1 Система багатоканального аудіо- відеоспостереження. | 31 |
| 2.1.2 Система для пошуку і перехоплення викрадених транспортних засобів. . | 44 |
| 2.1.3 Система охорони і спостереження | 52 |
| 2.2 Пропонована система передачі зображення по вузькосмуговому каналу зв'язку | 58 |
| 2.2.1 Зміст системи відеоспостереження | 60 |
| 2.2.2 Принцип роботи систем відеоспостереження з передачею зображення по узкополосному каналу зв'язку..... | 63 |
| 2.2.3 Принцип роботи блоку живлення виносної станції | 69 |
| 2.3 Моделювання системи передачі зображення..... | 72 |
| 2.4 Висновок | 74 |
| 3. ЕКОНОМІЧНИЙ РОЗДІЛ..... | 75 |
| 3.1 Розрахунок капітальних витрат | 75 |
| 3.1.1 Розрахунок витрат на розробку та заробітну плату робітників | 76 |
| 3.2 Розрахунок експлуатаційних витрат | 77 |
| 3.2.1 Розрахунок заробітної плати за техогляд. | 77 |
| 3.2.2 Розрахунок інших витрат. | 78 |
| 3.2.3 Розрахунок амортизації | 79 |
| 3.3 Розрахунок економічної ефективності..... | 80 |
| 3.4 Висновок | 81 |
| ВИСНОВКИ | 82 |

| | |
|-----------------------|----|
| | 9 |
| ПЕРЕЛІК ПОСИЛАНЬ..... | 83 |
| ДОДАТОК А | 85 |
| ДОДАТОК Б | 86 |
| ДОДАТОК В..... | 87 |
| ДОДАТОК Г | 88 |

ВСТУП

Ідея передачі відеосигналу по вузькосмуговим громадським лініях зв'язку пролунала досить давно, проте практичне її впровадження в охоронні системи відеоспостереження здійснюється лише останні 15 років, оскільки досить високі швидкості передачі відеосигналу були досягнуті відносно недавно.

У сучасних системах мобільного і фіксованого радіозв'язку існують широкі можливості передачі відеозображень у реальному масштабі часу. Абоненти стільникових мереж можуть переглядати телевізійні програми на мобільних телефонах, сучасні стандарти бездротового широкосмугового доступу (БШД) забезпечують передачу відеоінформації в реальному масштабі часу з високою якістю. Проте існує клас задач, пов'язаний з необхідністю передачі зображень у реальному масштабі часу за вузькосмуговим каналах зв'язку. У тому випадку якщо завдання передачі відеозображень носять локальний характер (наприклад, організація мобільного відеоспостереження на короткий період часу), то розгортання радіолінії БШД навряд чи буде технічно і економічно обґрунтовано. А якщо існує вже розгорнута корпоративна мережа вузькосмугової радіозв'язку, що охоплює досить широку територію, то цілком логічно скористатися її ресурсами, а не оплачувати вельми дорогий трафік стільникових систем зв'язку. Тому завдання передачі зображення в реальному масштабі часу за допомогою радіозасобів цифрової конвенційної радіозв'язку, безсумнівно, є актуальною, оскільки надає користувачам додаткові тактичні можливості при здійсненні різних заходів.

Метою роботи є розробка ефективної системи відеоспостереження, яка забезпечує передачу зображень по вузькосмуговим каналах зв'язку.

Постановка задачі:

- аналіз існуючих систем відеоспостереження і передачі зображень по вузькосмуговим каналам;
- розробка вимог по ефективності роботи даної системи;
- вибір раціональних схем реалізації системи.

1 СТАН ПИТАННЯ. ПОСТАНОВКА ЗАДАЧІ

1.1 Канали передачі даних

В даний час найбільш популярними системами бездротової передачі відеозображення є:

- GSM системи;
- Wi-Fi системи;
- системи стандарту Bluetooth;
- супутникові системи;
- системи діапазону УКХ.

1.1.1 Стандарт GSM

Існуючий стандарт GSM дозволяє передавати дані зі швидкістю до 9600 біт в секунду. Забезпечити передачу повноформатного відеосигналу з частотою 25 кадрів в секунду в настільки вузькополосному каналі неможливо. Можливість використання такого каналу для передачі повноформатного відеосигналу в системах безпеки досить обмежена, оскільки частотна характеристика каналу не дозволяє достовірно ідентифікувати об'єкт спостереження. Виробниками систем безпеки прораховувалися варіанти з застосуванням GPRS каналу з пакетною передачею інформації, але незважаючи на більш високу швидкість передачі GPRS канал не знайшов широкого застосування у зв'язку з тим, що один абонент не може підключитися до іншому абоненту, а тільки до мережі Інтернет. Крім того, GPRS канал має низький пріоритет підключення до стільникової мережі, що веде до неможливості оперативної передачі інформації в районах з високою завантаженістю мережі.

1.1.2 Wi-Fi

Передача відеозображення по бездротовій мережі Wi-Fi також має ряд недоліків:

- висока в порівнянні з іншими стандартами споживання енергії, що знижує час життя батарей при автономному електроживленні;
- обмежений радіус дії (типовий маршрутизатор Wi-Fi має радіус дії 45 метрів в приміщенні і 450 метрів зовні);
- велика залежність дальності бездротової Wi-Fi зв'язку від погодних умов.

1.1.3 Bluetooth

Специфікація Bluetooth описує пакетний спосіб передачі інформації з тимчасовим мультиплексуванням. Радіообмін відбувається в смузі частот 2400-2483,5 МГц із застосуванням методу частотних стрибків по псевдовипадковому закону в межах смуги, розбитою на певну кількість підканалів шириною 1 МГц кожен. У системах персональної бездротового зв'язку пристрою з Bluetooth не вимагають дорогої апаратної підтримки, забезпечують конфіденційність і деяку перешкодозахищеність передач, але вимагають широкосмугових каналів зв'язку і забезпечують незначну дальність зв'язку.

1.1.4 Канали супутникового зв'язку

Якісну передачу відеозображення на великі відстані забезпечують бездротові системи, що використовують канали супутникового зв'язку. Застосування подібних систем виправдано на віддалених об'єктах, де відсутній мобільний і дротяний зв'язок. Головним недоліком таких систем є висока вартість, як абонентського обладнання, так і витрат на експлуатацію.

1.1.5 Радіоканали УКХ-діапазону

У бездротових системах відеоспостереження локального рівня найбільш перспективним і економічно виправданим є використання передачі відеозображення по радіоканалах УКХ-діапазону. Для передачі відеозображення по каналу УКХ з використанням повноформатного відеосигналу, що має частотний спектр до 6 МГц, потрібно виділення широкосмугового каналу зв'язку з обов'язковою реєстрацією, що для локальних систем відеоспостереження, за рідкісним винятком, неможливо.

1.2 Бездротові системи відеоспостереження

Бездротові системи відеоспостереження по конфігурації поділяються на:

- радіально-вузлові;
- двоточкові;
- багатоточкові.

Радіально-вузлові системи забезпечують доступ до зображення одного джерела інформації декільком користувачам, двоточкові - доступ до джерела зображення, наприклад відеокамері, одного користувача, а багатоточкові системи застосовуються там, де потрібна передача зображення від декількох відеокамер на центральний пост управління.

Відома система багатоканального відеоспостереження, яка забезпечує передачі зображення і звуку в реальному масштабі часу від декількох відеокамер через єдину кабельну магістраль. Це досягається здійсненням відео-, аудіо-спостереження за станом об'єкта за допомогою блоків відео-, аудіо-спостереження, кожен з яких включає відеокамеру і мікрофон. Отримані від кожного блоку відеоспостереження низькочастотні сигнали перетворюють в високочастотні телевізійні модульовані сигнали, які вводять в єдину кабельну магістраль, утворену коаксіальним телевізійним кабелем. За даним кабелю передають отримані незалежні сигнали на вхід пульта управління, що

представляє собою телевізійний приймач або комп'ютер, обладнаний платою розширення, що дозволяє приймати і виводити одночасно на екран зображення декількох об'єктів спостереження, при цьому живлення здійснюють по коаксіальному кабелю телевізійної кабельної магістралі.

Відома система для дистанційного відеоспостереження за технічним станом магістрального газопроводу. Наприклад, в умовах Крайньої Півночі, система містить дві пари оптично узгоджених відеокамер і інтелектуальну контрольно-вимірювальну колонку, що включає в себе набір датчиків параметрів, які впливають на технічний стан магістрального газопроводу, обробну апаратуру і радіомодем. При цьому виходи датчиків підключені до відповідних входів обробної апаратури інтелектуальних контрольно-вимірювальних колонок, з'єднаної з керуючим входом радіомодема, і додатково містить $(n-1)$ аналогічних інтелектуальних контрольно-вимірювальних колонок, розташованих із заданим просторовим кроком над магістральним газопроводом, і $(n-2)$ пар відеокамер. При цьому відеокамери встановлені вздовж лінії, паралельної магістральному газопроводу з протилежних сторін корпусів колонок, причому відеокамери сусідніх колонок оптично узгоджені один з одним, а виходи $(n-1)$ наборів датчиків підключені до відповідних входів обробної апаратури відповідних колонок, де $n = 2, 3$. Інтелектуальна контрольно-вимірювальна колонка додатково містить енергонезалежне оперативно-запам'ятовуючий пристрій, з'єднаний входом з виходом мікропроцесора, а виходом - двостороннім зв'язком з керованим входом радіомодема.

Відома багатоточкова система бездротового відеоспостереження, яка включає центральний пост управління і кілька пов'язаних з ним каналами зв'язку виносних станцій. При цьому центральний пост управління містить керуючий термінал з пультом управління і відеоконтрольного пристроєм, центральний сервер, сервер зберігання відеоданих і приймач з антеною, а виносна станція містить декілька відеокамер, мережевий відеосервер, до якого

підключені відеокамери, блок управління на основі персонального комп'ютера і передавач з антеною.

Ця багатоточкова система відеоспостереження відноситься до цифрових систем бездротової передачі відеосигналу і навіть при використанні для стиснення будь-якого з перерахованих алгоритмів, вимагає досить широкої смуги пропускання, що забезпечує можливість передачі відеосигналу зі швидкістю близько 480 кбіт / с. Частота передачі кадрів відеосигналу на пульт системи відеоспостереження визначається, перш за все, активністю об'єкта відеоспостереження та вимогами до дозволу зображення. Якщо рух в кадрі малоінтенсивний або повільне, то для отримання адекватної інформації можна обійтися меншими частотами зміни кадрів зображення, ніж це потрібно телевізійним стандартом.

Дана система вирішує технічну задачу стиснення частотного спектра відеосигналу до смуги частот, що забезпечує можливість його передачі по вузькосмуговим радіотелефонних каналах зв'язку діапазону УКХ зі стандартною сіткою частот або радіотелефонних каналах зв'язку інших діапазонів.

Сутність заявляється системи виражається у сукупності суттєвих ознак, достатньої для досягнення зазначеного вище забезпечуваного пропонованою системою результату.

1.3 Передача відеосигналу по каналах зв'язку

1.3.1 Передача відеосигналу по оптоволоконній лінії

Останнім часом досить широкого поширення набули системи передачі відеосигналу по оптоволоконним лініям зв'язку з використанням спеціальних оптоелектронних перетворювачів, що перетворюють електричний сигнал у світловий, інфрачервоний діапазон і назад.

Максимальна дальність передачі відеосигналу по оптоволоконній лінії залежить від використовуваної довжини хвилі, якості оптоволокна і його види [одномодове або багатомодове].

Наприклад,

- при довжині хвилі 850 нм, затуханні 3 дБ / км багатомодове волокно дозволяє забезпечити дальність передачі до 6 км,
- при довжині хвилі 1300 нм, затуханні 0.5 дБ / км одномодове волокно дозволяє забезпечити дальність передачі до 30 км.

1.3.2 Оптоволоконний кабель

Переваги способу передачі відеосигналу по потоволокну:

Нечутливість до електромагнітних і високочастотним перешкодам

Повна електрична ізоляція

Високий ступінь секретності каналу передачі інформації

Малий діаметр і вага, висока гнучкість кабелю

Недоліком способу передачі відеосигналу по оптоволоконній лінії можна вважати дорожнечу якісного оптоволоконного кабелю з високим ступенем механічної захищеності.

1.3.3 Передача відеосигналу по оптичному каналу

Ще однією можливістю для трансляції зображення на великі відстані є передача відеосигналу по оптичному каналу.

При передачі відеосигналу по оптичному каналу зображення від однієї або декількох камер спостереження подаються на спеціальний модуль, який перетворює сигнали в модульоване лазерне випромінювання інфрачервоного діапазону 780-850 нм і видає у вигляді лазерного променя. Зворотне перетворення здійснює приймальний модуль, що знаходиться на відстані до 2000 метрів.

Передача відеосигналу по оптичному каналу володіє всіма достоїнствами способу передачі відеосигналу по оптоволоконній лінії, але не вимагає застосування кабелю. Слід однак відзначити, що необхідне обладнання є досить дорогим.

Цей спосіб передачі ставить умову наявності прямої видимості [в іншому випадку необхідно застосовувати складну систему додаткових відбивачів] і його має сенс застосовувати в разі наявності між камерами спостереження і постом охорони складноздоланих перепон: широких річок, водоспадів і пр.

1.3.4 Високочастотний передача відеосигналу по радіоканалу.

Передача відеосигналу по радіоканалу відрізняється відносно невисокою перешкодозахищеністю.

Перевагою передачі відеосигналу по радіоканалу є повна відсутність провідних комунікацій. Зазвичай частотний діапазон, в якому здійснюється передача відеосигналу, становить кілька гігагерц. Як показав реальний досвід інсталяції подібних систем, має сенс застосовувати, в основному, локальні системи передачі відеосигналу по радіоканалу з максимальною дальністю до 1 км.

При побудові багатокамерних систем відеоспостереження з передачею відеосигналу по радіоканалу необхідно стежити, щоб різні передавачі були рознесені по частотах, щоб уникнути інтерференції каналів.

1.3.5 Переваги передачі відео по витій парі

Передача відео по витій парі від джерела (наприклад, відеокамери) до приймального пристрою (монітора або відеореєстратора) здійснюється за допомогою комплексу пристроїв, що складається з приймача і передавача. Що поступає на вхід відео передавач перетворює з композитного сигналу в симетричний диференціальний для подальшої передачі його до приймача, який, у свою чергу, здійснює зворотне перетворення сигналу, після чого відео виводиться на монітор або надходить на відеореєстратор. Існують приймачі

відео з двома і більше виходами, що дозволяють здійснювати передачу відео до кількох приймаючим пристроям одночасно.

Передача відео по витій парі дозволяє значно скоротити витрати на прокладку кабелю, оскільки вона значно дешевше коаксіального кабелю. Це особливо вигідно там, де необхідна передача відео на великі відстані - якщо відеокамера знаходиться на значній відстані від пристрою одержувача (для кольорового відеосигналу це, як правило, 1000 м, а для чорно-білого - 2000 м). Якщо здійснюється передача відео на відстані, значно перевищують 1 км, то на лінії передачі встановлюють підсилювач відео або проміжний комплект обладнання для передачі відео по витій парі.

Використання витій пари дозволяє по одному багатожильному кабелю здійснювати передачу відео від декількох приймачів, причому кількість переданих сигналів обмежується тільки кількістю пар проводів в кабелі.

Транслюється по витій парі відео значно менше піддається впливу перешкод, ніж при передачі по коаксіальному кабелю. Крім того, перешкоди, що виникають в коаксіальному кабелі при передачі відеосигналу на великі відстані, компенсувати практично неможливо без втрати якості корисного відеосигналу, тому що частотні складові спектра наведеної перешкоди знаходяться в діапазоні частот відеосигналу. Тому для захисту від перешкод доводиться використовувати дорогий коаксіальний кабель з подвійною металеву опліткою, прокладати кабель з використанням металевого рукава і додатково заземлювати його, що пов'язано з технічними труднощами і фінансовими витратами.

1.3.6 Принцип передачі сигналу по витій парі

Передавач відео по витій парі перетворює надходить на його вхід однополярний несиметричний композитний відеосигнал в два симетричних протівофазних сигналу, передача яких здійснюється за двухпроводной лінії зв'язку (витій парі). У процесі передачі відеосигнал послаблюється, і на нього

накладаються перешкоди, що можуть бути обумовлені близькістю силових кабелів або радіовипромінювальних приладів. Перешкоди, що виникають в проводах витієї пари, однакові для обох проводів і синфазних.

На іншому кінці лінії зв'язку встановлюється приймач, який здійснює зворотне перетворення диференціального сигналу. Як правило, приймач відео по витій парі будується із застосуванням диференціального операційного підсилювача, який складає сигнали з двох проводів, посилюючи протифазні складові (коефіцієнт посилення дорівнює 50 - 70 дБ) і пригнічуючи синфазні (коефіцієнт придушення 60 - 90 дБ). У результаті на композитний вхід приймаючого пристрою надходить стандартний композитний сигнал, очищений від перешкод і посилений.

Приймачі та передавачі відео по витій парі можуть бути як активними, так і пасивними (не вимагають подачі живлення). Пасивні пристрої передачі відео по витій парі містять тільки узгоджувальний трансформатор і не забезпечують необхідної якості передачі відео і коефіцієнта придушення перешкод, а також характеризуються значним загасанням переданого сигналу. Як правило, такі пристрої забезпечують передачу відео без втрати якості на відстань не більше 500 - 600 м. При цьому пасивні пристрої компактні і недорогі, що і є основним їх гідністю, а використання пасивного передавача в комплекті з активним приймачем дозволяє збільшити дальність передачі відео по витієї парі до 1000 м.

Диференціальний підсилювач активного передавача з парафазним виходом повинен мати двополярне симетричне харчування, що забезпечує симетрію його вихідного сигналу щодо нульової точки схеми передавача. Це ж вимога повинна дотримуватися і для диференціального підсилювача приймача. В іншому випадку будуть виникати додаткові спотворення переданого сигналу через несиметричних струмів витоку.

1.3.7 Налаштування апаратури передачі відео по витій парі

Як приймач, так і передавач відео по витій парі мають різні засоби налаштування на різну довжину лінії передачі. Сигнал на виході кожного приймача повинен знаходитися в межах від 0,9 до 1,1 В, а розкид загального омичного опору проводів лінії передачі відео на вході приймача повинен становити не більше 2 - 3%. Виходячи з цих параметрів проводиться налаштування апаратури для передачі відео по витій парі. Величина неузгодженості регулюється потенціометрами, що дозволяють провести плавну настройку апаратури передачі відео.

Як правило, передача відео по витій парі виробляється на відстань від 50 до 1500 м. За допомогою перемикача проводиться дискретне регулювання рівня корекції, відповідного діапазонами відстаней. При необхідності передачі відео на відстані, менші 50 м, в кожен дріт витієї пари на вході приймача послідовно включають додаткові опору з тим, щоб загальний опір лінії становило 30 - 50 Ом. Паразитна ємність лінії компенсується спеціальними перемичками в приймачі.

Рівень компенсації паразитної ємності лінії передачі відео підбирається індивідуально для кожної лінії передачі по відеозображенню на контрольному моніторі. Так само, за допомогою контрольного монітора або ж осцилографа, приймач настроюється по амплітуді вихідного сигналу.

При використанні багатоканального приймача відео для поліпшення параметрів прийнятого сигналу іноді доцільно підключати монітори до виходів приймача через послідовний опір 51 - 82 Ом.

Грозозахист - оберігання лінії передачі відео від імпульсних стрибків напруги.

Крім перешкод від радіоапаратури і силових ліній, іноді на лінію передачі відео впливають і електромагнітні наведення, одержувані в результаті розряду блискавки. Такі наведення можуть бути досить сильні, в результаті чого обладнання для передачі відео по витій парі вийде з ладу. Щоб уникнути

псування обладнання необхідно використовувати на лініях передачі відео пристрої грозозахисту. Прилади грозозахисту забезпечують стікання електричних зарядів з центральної жили і обплетення сигнального кабелю на шину заземлення за допомогою газо наповнених іскрових розрядників або варисторов і спеціальних захисних стабілітронів або діодів. Іноді схема грозозахисту вбудовується безпосередньо в апаратуру передачі відео по витій парі.

Якщо при передачі відео по витій парі використовуються пристрої грозозахисту, то на якість ланцюгів заземлення накладаються підвищені вимоги, оскільки що у колах заземлення перешкоди можуть проникати через власні ємності розрядників і стабілітронів в сигнальні ланцюги і потягнуть за собою виникнення перешкод на зображенні.

1.3.8 Вимоги до витої пари для передачі відео

Найкраща якість передачі відео досягається при використанні спеціальної витої пари з кількістю скруток від 10 до 20 на 1 м. При передачі відео на відносно невеликі відстані допускається використовувати телефонний кабель або виту пару для комп'ютерних мереж (100BaseT Ethernet).

Для передачі відео по витій парі не рекомендується використовувати кабель, що складається з декількох з'єднаних в лінію відрізків різнорідних за своїми параметрами витих пар, що мають різний крок скрутки, ємність і індуктивність.

При передачі відео по витій парі на великі відстані не рекомендується використовувати екрановані виту пару, оскільки такий кабель має велику паразитну ємність, ніж кабелі без екрану обплетення. Однак якщо кабель розташований поруч з лінією електропередачі, то краще використовувати екрановані виту пару.

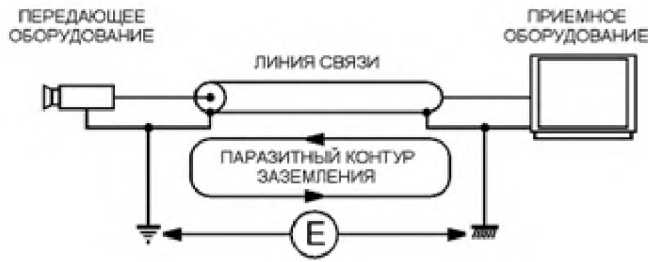


рис 1.1 передача відео по витій парі

Технології і засоби передачі відеосигналу в системах відеоспостереження.

У більшості систем відеоспостереження виникає необхідність передачі відеоінформації від телекамер до обладнання встановленому на постах охорони - моніторам, мультиплексорам, комутаторів, квадратора, відеомагнітофонам і інших пристроїв системи відеоспостереження. При цьому відстань, на яку здійснюється передача відеосигналу, може становити від десятків метрів до десятків кілометрів.

Оскільки передача відеосигналу по коаксіальному кабелю без його посилення може здійснюватися на відстань не більше 300 м, системи передачі відеосигналу включають в себе передавальні пристрої, з'єднані з телекамерами, приймальні пристрої, що приймають відеосигнал і передавальні його на апаратуру поста охорони, а при необхідності підсилувачі відеосигналу і лінії зв'язку. Крім цього, в системі відеоспостереження може здійснюватися як передача відеосигналу, так і аудіосигналу і даних управління функціями оптики і поворотного пристрою телекамери - фокусом, діафрагмою, поворотом, нахилом, масштабуванням і ін.

В даний час в системах відеоспостереження використовуються кілька основних способів передачі відеосигналу: передача відеосигналу по коаксіальному кабелю, передача відеосигналу по кабелю "вита пара" і передача відеосигналу по волоконно оптичному кабелю.

1.3.9 Передача відеосигналу на відстань до 300 м

На сьогоднішній день в системах відеоспостереження найбільшого поширення набула передача відеосигналу по коаксіальному кабелю. Це надійний і недорогий спосіб передачі, проте, він має свої недоліки. При передачі відеосигналу на відстань понад 300 м якість відеосигналу погіршується - відбувається втрата рівня сигналу, можуть виникати частотні спотворення, які призводять до зниження чіткості зображення. Щоб уникнути цього, необхідно через кожні 250-300 м встановлювати підсилювачі відеосигналу. У свою чергу підсилювачі відеосигналу вимагають підведення електроживлення до місця установки і знижують співвідношення сигнал / шум, що також позначається на якості відеосигналу. (Для підвищення відношення сигнал / шум підсилювачі відеосигналу бажано розташовувати якомога ближче до телекамери.)

З цієї причини фахівці рекомендують використовувати коаксіальний кабель на коротких лініях - до 300 м і за відсутності електромагнітних перешкод. Тоді передача відеосигналу здійснюється практично з вихідним якістю.

1.3.10 Передача відеосигналу на відстань до 1,5 км

За останні роки в системах відеоспостереження стали частіше використовуватися технології і пристрої передачі відеосигналу по кабелю типу «вита пара». При використанні витої пари можлива передача відеосигналу на відстань до 1,5 км без суттєвого викривлення відеосигналу. При цьому не потрібно встановлювати підсилювачі відеосигналу. Крім того, обладнання, що використовує виту пару, симетризує відеосигнал, забезпечуючи стійкість до перешкод, створюваним зовнішніми джерелами. Спеціальний передавач забезпечує перетворення і передачу несиметричного сигналу, що передається по коаксіальному кабелю від телекамери, до симетричного, що передається по

витій парі. А приймач, відповідно, перетворює симетричний сигнал до несиметричного, для передачі до обладнання поста відеоспостереження.

Використання витої пари дозволяє проводити передачу різних сигналів - відеосигналу, аудіо, управління, телефонії і пр. При цьому кількість переданих по одному кабелю сигналів обмежується тільки числом витих пар в кабелі. Можливість використання вже наявних ліній зв'язку знижує вартість системи відеоспостереження. У цілому, прокладка кабелю «вита пара» обходиться істотно дешевше, ніж монтажні роботи з прокладання коаксіальних або волоконно-оптичних ліній. Крім того, у разі обриву лінії, її можна легко відновити - досить з'єднати провідники пар звичайної скручуванням.

1.3.11 Передача відеосигналу на десятки кілометрів

Всіх перерахованих вище недоліків позбавлені оптоволоконні системи передачі відеосигналу. Волоконно-оптичні лінії таких систем стійкі до електромагнітних і радіочастотних перешкод, забезпечують передачу відеосигналу на відстань до десятків кілометрів без використання підсилювачів відеосигналу і, особливо, ефективні для систем відеоспостереження територіально-розподілених об'єктів. При цьому передача відеосигналу здійснюється з високим дозволом і без втрати якості. Крім того, волоконно-оптичні системи відрізняються високою пропускнуою здатністю і виключають можливість несанкціонованого доступу до переданих відеосигналів та іншої інформації. Детальніше див розділ оптоволоконні системи.

Зазвичай волоконно-оптичні системи передачі відеосигналу включають передавачі відеосигналу, здійснюють перетворення електричних сигналів в оптичні, приймачі відеосигналу, що виробляють зворотне перетворення і саму волоконно-оптичну лінію передачі відеосигналу.

Незважаючи на те, що волоконно-оптичні системи досить дорогі, при збільшенні дальності передачі відеосигналу вартість волоконно-оптичної системи стає менше вартості системи з використанням коаксіального кабелю,

укомплектованої підсилювачами відеосигналу, коректорами частотних спотворень та іншим обладнанням. Наприклад, передача відеосигналу від декількох телекамер може здійснюватися по декількох коаксіальним кабелям з кількома підсилювачами відеосигналу або по одному волоконно оптичному кабелю.

1.4 Пристрої передачі відеосигналів

Для передачі телевізійного сигналу в СОТ можуть бути використані як провідні канали зв'язку (коаксіальні кабелі, лінії передачі «вита пара», телефонні лінії, волоконно-оптичні лінії та ін), так і бездротові - радіоканал, лазерний або ІЧ-канал, провідні канали зв'язку.

1.4.1 Коаксіальний кабель

Коаксіальний кабель - найбільш поширений спосіб передачі зображення в реальних СОТ.

Основними характеристиками кабелю є його хвильовий опір, діаметр і погонне згасання.

Особливості вибору і монтажу коаксіального кабелю, вживаного в СОТ, наступні:

- вибирати коаксіальний кабель з подвійним екрануванням, що забезпечує ступінь придушення перешкод не менше 60 дБ;

- вастосовувати методи, які зменшують вплив перешкод, що виникають на об'єкті (запобігання або зменшення іскроутворення, використання в апаратурі спеціальних фільтрів для зменшення паразитного високочастотного випромінювання, усунення перешкод електричної мережі (50 Гц), екранування апаратури та ін);

- прокласти кабелі в приміщеннях в декоративних коробах, трубах, а в небезпечних (з точки зору вандалізму) приміщеннях - у металевих трубах і

металевих рукавах. Можлива також прокладка кабелю по існуючих кабельних каналах;

- прокладати кабелі поза приміщеннями в землі або по стінах будівлі. Для цього повинні застосовуватися спеціальні кабелі в броньовий оплітці, що витримують великі коливання температур (від мінус 40 до плюс 70 ° C), високу вологість (100%), вплив сонячного світла, солі і гризунів. Допускається застосування звичайних кабелів, що прокладаються в герметичних металевих трубах і металевих рукавах.

Не допускається прокладати коаксіальні кабелі і високовольтні кабелі мережі живлення разом в одному коробі або трубі.

Для передачі сигналу на великі відстані (до 1,5 км) можливе застосування лінії передачі "вита пара" з відповідним обладнанням (передавачем і приймачем) для перетворення відеосигналу в симетричний, оскільки на виході камери сигнал несиметричний.

В даний час використовуються три системи передачі зображень по цифровим і звичайним телефонним лініям:

- системи з компресією зображень за принципом "умовного оновлення" (CR), призначені для передачі тільки інформації про зміну зображення від кадру до кадру;

- системи з MPEG-компресією, в яких використовують спеціальні алгоритми компресії зображень рухомих об'єктів;

- системи з JPEG-компресією, які забезпечують незалежне стиснення кадру зображення.

У спеціальних СОТ, коли потрібні підвищена перешкодозахищеність, конфіденційність інформації і висока роздільна здатність, застосовують волоконно-оптичні лінії зв'язку. Дальність дії таких СОТ (як і при передачі по телефонних лініях) практично не обмежена. Відносна дорожнеча даних систем обумовлена тим, що ТК не мають виходу для підключення оптоволоконного кабелю, тому потрібно вводити в СОТ перетворювачі електричного сигналу в оптичний і назад. Крім того, прокладка, зрощування і підключення оптоволоконна

досить складні. Однак при збільшенні дальності передачі відеосигналу вартість СОТ з волоконно-оптичним кабелем менше вартості системи передачі за допомогою коаксіального кабелю (за великої кількості підсилювачів, коректорів та іншого обладнання і матеріалів). Наприклад, відеосигнал від десяти ТК можна передавати по одному оптоволокну, а в разі використання коаксіального кабелю доводиться використовувати 10 відрізків такого кабелю необхідної довжини і така ж кількість підсилювачів, коректорів та ін.

1.4.2 Бездротові канали зв'язку

При створенні мобільних і переносних систем, а також при неможливості або недоцільності прокладки кабельних ліній використовують радіоканали зв'язку. Дальність передачі при цьому становить від сотень метрів до декількох кілометрів. У простому випадку ТК підключають до радіопередавача дециметрового діапазону, а сигнал приймається на звичайний телевізор. Однак такі системи мають істотні недоліки: можуть створювати перешкоди побутового теле і радіомовлення, а сигнал в зоні дії передавача може приймати злочинець. Цих недоліків позбавлені радіосистеми, що працюють в сантиметровому діапазоні, а також інфрачервоні й лазерні системи.

Інфрачервоні системи працюють таким чином: передавач ІЧ-діапазону перетворює сигнал від однієї або декількох ТК у модульоване випромінювання ближнього інфрачервоного діапазону (780 ... 850 нм) і видає у вигляді вузького променя. Приймач, що знаходиться на відстані до 2000 м, здійснює зворотне перетворення. Такі системи не потребують дозволу на їх застосування від Державної комісії з радіочастот при Державному комітеті Російської Федерації по зв'язку та інформації. У той же час ці системи досить дорогі, а їх дальність дії в значній мірі залежить від оптичної щільності середовища (сніг, дощ, туман, пил, тощо).

Більшість бездротових систем передачі відеосигналу має достатньо вузькі діаграми спрямованості. Тому такі системи критичні до вирівнюванню і

установці передавальних і приймальних антен. При проектуванні зазначених систем та їх монтажі упор повинен бути зроблений на методи вирівнювання і жорсткості кріплення антен. Природні рухи високих споруд, на яких закріплені антени, можуть серйозно впливати на ефективність системи передачі.

1.5 Типи модуляції в оптоволоконних системах

Для передачі по одному оптоволокну одночасно декількох незалежних сигналів застосовуються методи тимчасового і частотного ущільнення сигналів. Для цього в оптоволоконні системи найбільш часто встановлюють оптичні мультиплексори з частотним (спектральним) поділом каналів, які об'єднують кілька переданих сигналів в один. Кожен джерело сигналу передається променями з різними довжинами хвиль. Ці промені проходять по оптоволоконній лінії незалежно і не взаємодіють один з одним. Такий вид модуляції називається WDM (wavelength division multiplexing). Він підвищує пропускну здатність оптоволоконної системи і дозволяє здійснювати одночасну двосторонню передачу інформації.

Інші види модуляції оптичного сигналу, які використовують оптоволоконні системи:

- частотно-модульоване частотне мультиплексування FM-FDM (frequency-modulated frequency division multiplexing),
- амплітудна модуляція з частково пригніченою бічною смугою, частотне мультиплексування AVSB-FDM (amplitude vestigial sideband modulation, Frequency division multiplexing) - забезпечує одночасну передачу по одній оптоволоконній лінії до 80 каналів.

1.6 Постановка задачі

Розглянувши основні способи передачі відео та аудіосигналів, вирішено:

- розглянути більш детально спосіб передачі сигналів по вузькосмуговому каналу зв'язку;
- виконати порівняння пропонованої системи з відомою системою.

1.7 Висновок

У першому розділі дипломного проекту були розглянуті способи і шляхи передачі даних, види каналів зв'язку, а також сформульовані задачі для подальших дій.

2 СПЕЦІАЛЬНА ЧАСТИНА

2.1 Існуючі системи передачі зображень

Низькочастотна цифрова передача відеосигналу по телефонних лініях зв'язку.

Ідея передачі відеосигналу по вузькосмуговим громадським лініях зв'язку пролунала досить давно, проте практичне її впровадження в охоронні системи відеоспостереження здійснюється лише останні 15 років, оскільки досить високі швидкості передачі відеосигналу були досягнуті відносно недавно.

Основними величинами, що впливають на швидкість передачі відеосигналу по телефонних лініях зв'язку є наступні параметри:

- тип телефонної лінії;
- використовувані методи цифрового і апаратного стиснення відеосигналу;
- необхідний дозвіл зображення.

Базова конфігурація системи передачі відеосигналу складається з передавача, програмного забезпечення і двох модемів.

Базова конфігурація системи передачі відеосигналу

Основне обмеження при передачі відеосигналу по телефонних лініях зв'язку - максимальна швидкість передачі даних, яка виражається в бітах в секунду [бод]. В даний час в Європі за спеціальними, так званим поштовим лініях зв'язку можна передавати дані зі швидкістю до 48000 бод. Максимальна пропускна здатність російських ліній телефонного зв'язку - 4800 бод [9600 бод по спеціальних лініях].

Обсяг інформації одного кадру високого дозволу становить близько 250 Кбайт і передача цієї інформації зайняла б близько 7 хвилин [тобто кадри на приймальній станції мінялися б через кожні 7 хвилин]. Саме внаслідок такого великого часу оновлення кадру цей спосіб передачі довгий час не

застосовувався на практиці, до тих пір, поки не були запропоновані досить ефективні методи цифрового стиснення інформації.

Системи апаратного стиснення відеосигналу обробляють кожен кадр незалежно і дозволяють зменшити пакет інформації від одного кадру до 20 Кбайт. Зазвичай використовуваний метод цифрового стиснення сигналу - адаптивне стиснення або "умовне оновлення". У цьому методі перший кадр передається цілком, а в наступних відображаються тільки відбулися в них зміни. Тобто перший кадр передається досить довго, а швидкість оновлення наступних залежатиме від загальної площі кадру, в якій відбулися які-небудь зміни.

Для прикладу можна навести такі цифри: передача першого кадру займає близько 30 секунд, наступних - від 1 секунди до 30 секунд [залежно від ступеня змін, що відбулися].

2.1.1 Система багатоканального аудіо- відеоспостереження

Система відноситься до систем багатоканального відеоспостереження. Технічним результатом є забезпечення передачі зображення і звуку в реальному масштабі часу від декількох відеокамер через єдину кабельну магістраль, який досягається тим, що здійснюють відео-аудіоспостереження за станом об'єкта, за допомогою блоків відео-аудіоспостереження, кожен з яких включає відеокамеру і мікрофон, отримані від кожного блоку відеоспостереження низькочастотні сигнали перетворюють в високочастотні телевізійні модульовані сигнали, які вводять в єдину кабельну магістраль, утворену коаксіальним телевізійним кабелем, по якому передають отримані незалежні сигнали на вхід пульта управління, що представляє собою телевізійний приймач або комп'ютер, обладнаний платою розширення, що дозволяє приймати і виводити одночасно на екран зображення декількох об'єктів спостереження, при цьому живлення здійснюють по коаксіальному кабелю телевізійної кабельної магістралі.

Система відноситься до способів і систем багатоканального відеоаудіоспостереження і може бути використано, зокрема, для цілодобової охорони технічних приміщень, під'їздів житлових будинків, сходових майданчиків, прилеглих до житлових будинків територій, автостоянок, технічних об'єктів, пам'ятників культури і т.п.

Відомі системи відеоаудіоспостереження, реалізують спосіб, що містять камеру, яка транслює телевізійний сигнал через телефонну мережу (з використанням модему) або по телевізійному каналу.

Відома система телевідеоаудіоспостереження, яка може бути використана для охорони приміщень, автомобілів та інших об'єктів. Система забезпечує адаптацію (узгодження по включенню і способам відтворення) пристроїв, що відповідають за прийом, управління, обробку інформації від систем телевідеоаудіоспостереження зі стандартними побутовими системами запису і відтворення. Виконання пристрою сполучення дозволяє системі телевідеоаудіоспостереження забезпечити можливість використання її в якості побутової системи спостереження та охорони. Телевізійний сигнал з кожної з камер спостереження надходить на пристрій сполучення, яке погодить по включенню, відтворенню (записи) і вибору зображення від N камер з відтворюючої (телевізор) або записуючої (відеомагнітофон) системою. Блок вибору забезпечує узгодження обраних каналів за допомогою керуючого сигналу. Блок управління забезпечує узгоджене включення камер і відтворення (запис) за допомогою керуючого сигналу. Виконання пристрою сполучення забезпечує можливість використання побутової телевізійної та відеотехніки в системі спостереження.

Відома система, що використовується як охоронне засіб для закритих житлових і нежитлових приміщень, відкритих периметрів складів, гаражів, адміністративних і виробничих будівель, а також відеодомофонів і реалізовується їй спосіб. Ця система забезпечує використання коаксіальної розводки колективної антени для передачі телевізійного сигналу на телевізори пунктів спостереження без створення перешкод на сигнали телевізійних

станцій мовлення. Система містить телевізори, кабельні розподільники, блок відеоаудіоспостереження, вузол узгодження телевізійного сигналу, підвідний кабель, підсилювач підвідного кабелю, причому блок відеоаудіоспостереження включає відеокамеру, мікрофон, перетворювач відеосигналу, підсилювач, модулятор, керуючий фільтр, керований фільтр, гетеродин, а вузол узгодження телевізійного сигналу включає частотно-незалежний атенюатор, амплітудний вирівнювач і блок підмішування сигналу.

Найбільш близьким аналогом є спосіб відеоаудіоспостереження, який полягає в тому, що одночасно з візуальним спостереженням за станом об'єкта здійснюють звукове спостереження і при одночасному візуально-звуковому спостереженні охоронною системою одночасно використовують телевізійну кабельну мережу об'єкта. Пристрій для здійснення способу містить відеокамери, мікрофони, блоки формувача радіочастотного телевізійного модульованого сигналу, блок приймача телевізійного сигналу, ширококутовий відеоусилитель і пульти для телевізійних приймачів абонентів кабельної телевізійної мережі.

Описаний вище найближчий аналог забезпечує створення телевізійної системи спостереження, що реалізує спосіб відеоаудіоспостереження з використанням коаксіальної розводки колективної антени для передачі одного телевізійного сигналу на два і більше побутових телевізорів. Найближчий аналог не призначений для зведення інформації в єдиний пункт охорони (диспетчерську) і не забезпечує прийом відеоаудіосигнала від декількох відеокамер з мікрофонами на один блок відеоаудіоспостереження (або на кілька блоків) з можливістю прослуховування за вибором оператора звуковий обстановки з обраного об'єкта.

Завданням системами є усунення недоліків найближчого аналога.

Технічним результатом, що досягається при використанні систем, є забезпечення передачі зображення і звуку в реальному масштабі часу від декількох відеокамер з мікрофонами через єдину багатоканальну системну магістраль (коаксіальний кабель) до пункту охорони (диспетчерську). При

цьому пропонується спосіб і система забезпечують розширення можливостей системи за рахунок передачі по одному коаксіальному кабелю до 64 синхронізованих зі звуком відеосигналів (кольорових PAL або чорно-білих, мікрофон з АРУ і регулюванням АЧХ і чутливості). Відеосигнали, синхронізовані зі звуком, можуть бути виведені на один монітор або, якщо їх більше 16, на кілька моніторів (для забезпечення сприйняття відповідно одним, двома або більшою).

Новизна запропонованих систем полягає в тому, що на відміну від зазначених вище аналогів і найближчого аналога, пропонується технічні рішення дозволяють використовувати єдину магістраль, утворену коаксіальним кабелем, для високоякісної одночасної передачі до єдиного пульта управління сигналів від декількох блоків відеоаудіоспостереження, що знаходяться в різних місцях.

Можливість передачі декількох високочастотних сигналів по одному коаксіальному кабелю відома з рівня техніки. Проте спроби здійснити передачу від декількох відеокамер, що знаходяться на різній відстані від єдиного пункту спостереження, наштовхувалися на ряд технічних труднощів, що не дозволяють отримати якісну передачу сигналу від кількох відеокамер на єдиний пульт спостереження. Зокрема, до таких труднощів відносяться відмінності в рівні сумовною сигналу і групового спектру телевізійних сигналів в блоці складання діапазонів (суматорі), наявність у системі побічних випромінювань, що дають перешкоди на телевізійні радіочастотні сигнали, які стоять вище за частотою, ніж телевізійний сигнал, який надходить з якою -або відеокамери, неузгодженість хвильового опору магістралі і, як наслідок, наявність перехресних перешкод, перевідбиттів, затуханий і биття інших сигналів магістралі. При наявності розгалуженої коаксіальної магістралі, яка містить кабельні передавачі, суматори, підсилювачі, відеокамери, мікрофони є необхідність забезпечити їх живлення, при цьому потрібно досить складний і трудомісткий розрахунок падіння напруги на різних типах кабелю і різних довжинах магістралі для того, щоб забезпечити реалізованість способу і працездатність системи.

Розширення можливостей, одержуваних у результаті використання систем, досягається за рахунок передачі інформації по багатоканальній системній магістралі, підключеної до персонального комп'ютера, який здійснює одночасний показ у різних режимах відеоінформації з камер спостереження, вибірковий (по команді оператора перемикання на один канал з висновком відео-та аудіосигналу на монітор) або по заданому циклу аудіомоніторингу з мікрофонів камер.

Крім того, пропонована система забезпечує можливість нарощування обсягу простим підключенням додаткових пристроїв - окремих модулів відеоаудіоспостереження без капіталовкладень в дротові комунікації. Така можливість реалізується за рахунок того, що всі інформаційні потоки здійснюються незалежно один від одного з поділом за частотою в єдиному магістральному коаксіальному кабелі, а живлення здійснюють по центральній жилі коаксіального кабелю єдиної кабельної магістралі, тобто відбір живлення здійснюється з центральної жили того ж коаксіального кабелю .

З рівня техніки відомі мультиплексори для поліекранного відображення зображень на одному екрані. У відомих системах це може бути реалізовано за рахунок програмного (комп'ютерні системи) або апаратного виконання, за рахунок їх комбінації і т.п. Однак на відміну від пропонованих систем, у відомих системах кожен відеосигнал від відеокамери до мультиплексора доставляється по окремому фізичному каналу, тобто для реалізації системи потрібно по одному коаксіальному кабелю (кручений парі, оптоволокну тощо) на кожну камеру. Крім того, по окремих дротах подається живлення, по окремих каналах - звук від мікрофонів, управління об'єктивом і ін.

У пропонованих системах всі перераховані функції, включаючи подачу живлення, реалізуються всього в одному коаксіальному кабелі для усіх відеокамер, мікрофонів і пристроїв в системі, що істотно спрощує і здешевлює пропоновані спосіб і систему.

Для способу поставлені завдання з досягненням технічного результату вирішуються за рахунок того, що здійснюють відеоаудіоспостереження за S

об'єктами за допомогою блоків відеоаудіоспостереження, кожен з яких містить відеокамеру і мікрофон, перетворюють отриманий низькочастотний відеоаудіосигнал в високочастотний телевізійний модульований сигнал, узгодять його (по опору) з єдиною кабельною магістраллю - коаксіальним кабелем і підсумовують отриманий високочастотний телевізійний модульований сигнал з високочастотними телевізійними модульованими сигналами, переданими за єдиною магістралі від інших блоків відеоаудіоспостереження, одночасно вирівнюючи рівні кожного вхідного і сумовною сигналів, при цьому отримані незалежні S сигнали передають на вхід пульта управління по коаксіальному кабелю єдиної кабельної магістралі.

В якості пульта управління доцільно використовувати комп'ютер з програмно-апаратним мультиплексором з можливістю синхронізації аудіоканала і цифрового запису.

Технічний результат для системи багатоканального відеоаудіоспостереження досягається за рахунок того, що система містить:

- інжектор живлення (блок живлення з фільтром);
- пульт управління;
- блоки відеоаудіоспостереження з відеокамерою і мікрофоном;
- кабельний передавач - формувач магістралі для перетворення низькочастотного відеоаудіосигнала в високочастотний модульований телевізійний сигнал;
- телевізійну кабельну магістраль,

При цьому пульт управління послідовно з'єднаний з кожним кабельним передавачем, в систему введений блок складання діапазонів (суматор) відео та аудіосигналів від кабельних передавачів, вбудований в телевізійну кабельну магістраль, утворену коаксіальним кабелем, вхід кожного кабельного передавача підключений до виходу відповідної відеокамери і мікрофона, а вихід кабельного передавача підключений до входу блоку складання діапазонів, інжектор живлення, що представляє собою блок живлення з фільтром, призначений для подачі живлення на елементи системи, а саме кабельні

передавачі і відеокамери з мікрофонами, причому блок живлення (постійного струму) через фільтр, який забезпечує непропускання телевізійних сигналів в блок живлення і їх незатухання, підключений до центральної жилі коаксіального кабелю.

В якості блоку управління використовують персональний комп'ютер з платою розширення, що дозволяє приймати і виводити одночасно на екран зображення декількох об'єктів спостереження (програмно-апаратний мультиплексор) з можливістю синхронізації аудіоканала і цифрового запису.

Блок складання діапазонів (суматор) характеризується тим, що він додатково містить регулятор рівня по одному входу для вирівнювання рівнів вхідних і сумовною сигналів, крім того, згаданий блок містить ланцюг проходу живлення.

Технічне рішення, що зумовила введення до складу блоку складання діапазонів (суматора) ланцюга проходу живлення, пов'язане з тим, що для роботи системи необхідно забезпечити проходження струму в кілька ампер по центральній жилі коаксіального кабелю без внесення перешкод в роботу блоку складання діапазонів (суматора), при цьому вирішувалося завдання створення компактного пристрою, не ускладнювати систему наявністю додаткових елементів. Використовувати в системі відомі ферритові суматори не представляється можливим через те, що при необхідних значеннях сили струму вони намагнічуються і перестають працювати, а полоськові або фільтрові суматори або не призначені для пропускання постійного струму, або також непрацездатні при необхідних значеннях сили струму ("горять").

Кабельний передавач призначений для перетворення відео-і аудіосигналів в радіочастотний телевізійний сигнал, його "підмішування" в кабельну коаксіальну магістраль для подальшого перегляду на телевізійних приймачах, телевізійних тюнерах комп'ютерів чи інших телевізійних пристроях. Кабельний передавач забезпечує:

- відсутність неузгодженості хвильового опору магістралі і, як наслідок, відсутність перехресних перешкод, перевідбиттів, затуханий і биття інших сигналів магістралі;

- відсутність перешкод на вищерозташованих за частотою телевізійних сигналах магістралі;

- можливість вирівнювання рівня з груповим спектром телевізійних сигналів і, як наслідок, нормальна робота подальшого обладнання магістралі (магістральні телевізійні підсилювачі, еквалайзери, подільники, ответвители тощо);

- живлення самого себе, телевізійної камери (відеокамери) і т.д. від довільного напруги живлення в магістралі. Відсутня необхідність трудомісткого розрахунку падіння напруги на різних типах кабелю і різних довжинах магістралі;

- нормальне проходження сигналів (піднесуть частот) зворотного управління в магістралі, тобто сигналів від споживача до джерел.

Кабельний передавач включає в себе блок фільтрації системи подачі живлення, а також послідовно з'єднані TV модулятор, фільтр гармонік (ФВЧ), підсилювач високої частоти і атенюатор. TV модулятор призначений для перенесення спектру телевізійного низькочастотний сигналу на радіочастоту TV сигналу (аудіо-та відеорадіочастотного телевізійного сигналу), при цьому на вхід кабельного передавача подають низькочастотний телевізійний сигнал з виходу відеокамера і низькочастотний сигнал з виходу мікрофонного підсилювача, на вхід якого надходить сигнал з мікрофона . Блок фільтрації системи подачі живлення включає в себе послідовно з'єднані блок загороджувальної фільтрації телевізійних сигналів при відборі струму живлення, блок загороджувальної фільтрації сигналів зворотного зв'язку і управління магістралі і стабілізатор, при цьому вхід блоку фільтрації системи подачі живлення з'єднаний з центральною жилою магістралі, по якій надходить живлення від джерела живлення системи. До виходу блоку фільтрації системи подачі живлення підключені системи живлення відеокамери, мікрофона,

мікрофонного підсилювача низької частоти і підсилювача високої частоти кабельного передавача. Вихід атенюатора кабельного передавача з'єднаний з входом блоку складання діапазонів (суматора).

Відеокамери можуть бути оснащені поворотними пристроями та трансфокаторами, можуть мати кут огляду 90° - 150° і розміщуватися в вандалозахисних кожухах.

Пульт управління включає в себе персональний комп'ютер з програмно-апаратним мультиплексором з синхронізованим аудіоканалом і цифровим записом. Комп'ютер містить кольоровий (або чорно-білий) монітор, що виконує функцію блоку візуалізації, багатоканальний високочастотний комутатор, модем, плату введення багатоканального високочастотного відеосигналу, плату введення багатоканальних низькочастотних відео-і аудіосигналів, контролер зв'язку управління по телефонних каналах загального користування та пристрій введення інформації, з'єднані з процесором комп'ютера за допомогою шини даних, і плату розширення.

Система пояснюється кресленнями, на яких зображено:

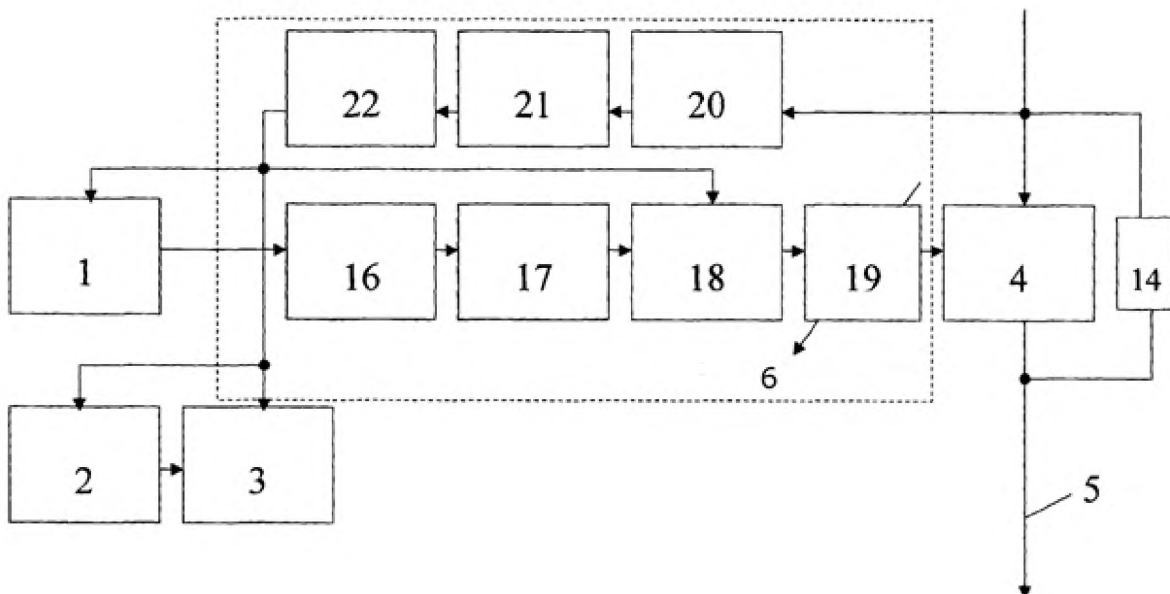


Рис.2.1 - принципова схема телевізійної відео аудіосистеми охорони будинків з єдиної диспетчерської

Система являє собою комплекс, що розміщується на території, що обслуговується і побудований за модульним принципом. Все обладнання з'єднується між собою єдиним коаксіальним кабелем в довільну конфігурацію. Весь інформаційний обмін і електроживлення проводиться також за єдиним коаксіальним кабелем. Видалення відеокамер від пункту охорони переважно до 5 км.

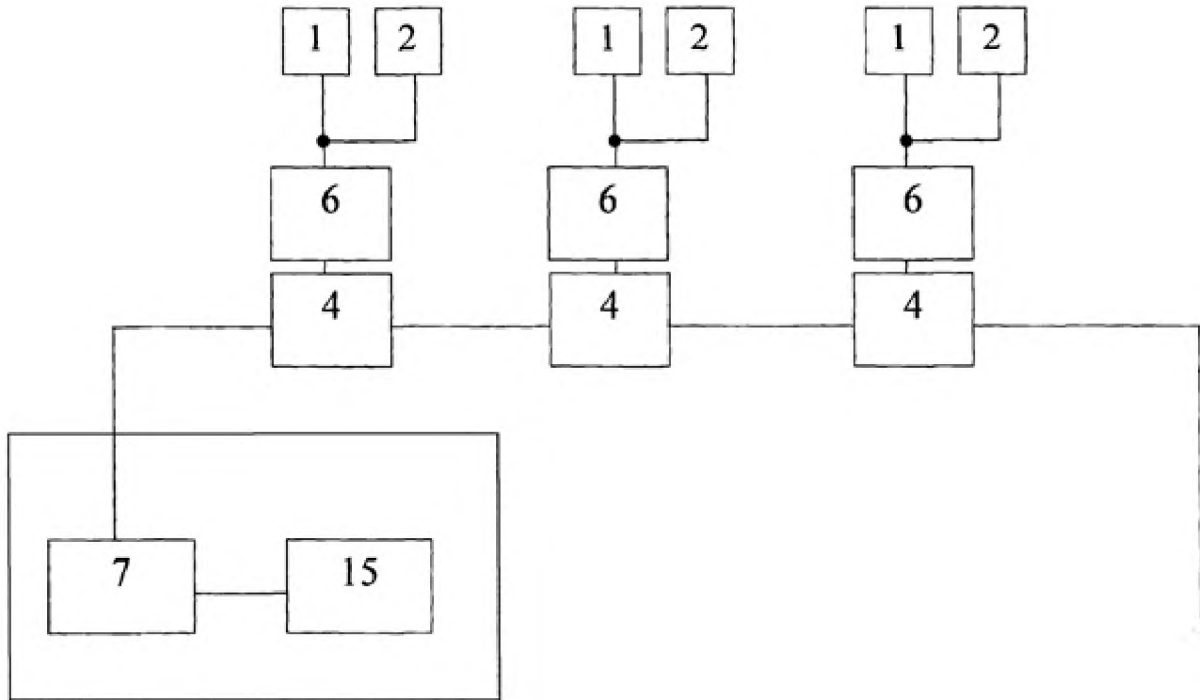


Рис.2.2 - модуль відео аудіоспостереження, що включає блок відео аудіоспостереження з відеокамерою і мікрофоном, підключений до магістралі за допомогою кабельного передавача і блоку складання діапазонів;

Спосіб багатоканального відео-аудіо спостереження, реалізований пропонованою системою, полягає в тому, що здійснюють відео-аудіо спостереження за станом S об'єктів. Система містить S блоків відео-аудіо спостереження, кожен з яких включає відеокамеру 1 і мікрофон 2. Отриманий низькочастотний сигнал від кожної з S відеокамер 1 з мікрофоном 2 (або від відеокамери 1 і мікрофонного підсилювача НЧ 3) перетворюють в високочастотний телевізійний модульований сигнал. Отриманий сигнал

вводять через блок складання діапазонів 4 (суматор) в телевізійну кабельну магістраль 5, утворену коаксіальним кабелем, за якою в кінцевому підсумку передається S високочастотних телевізійних модульованих сигналів, що мають кожний свою несучу частоту. В якості одного з елементів блоку складання діапазонів 4 можуть бути використані, наприклад, циркулятор, спрямований відгалужувач і т.п. З виходу блоку складання діапазонів 4, вбудованого в коаксіальну магістраль 5, високочастотні сигнали надходять на вхід пульта управління 6, що включає в себе комп'ютер 7 або телевізійний приймач, забезпечені платою розширення, що дозволяє приймати і виводити одночасно на екран зображення декількох об'єктів спостереження. Персональний комп'ютер архівує зображення від відеокамер, синхронізовані зі звуком.

Живлення елементів системи, що реалізує описаний спосіб, здійснюється від єдиного блоку живлення 8 по центральній жилі коаксіального кабелю магістралі 5.

Інтегрована високочастотна система багатоканального відео-аудіо спостереження містить блоки відео-аудіо спостереження з відеокамерою 1 і мікрофоном 2, кабельний передавач 6, службовець для перетворення низькочастотного відео-аудіо сигналу в високочастотний модульований телевізійний сигнал із заданою частотою, що несе, телевізійну кабельну магістраль 5 і пульт управління 6 з блоком візуалізації та / або запису (в якості якого може бути використаний, наприклад, комп'ютер).

Відеокамери 1 можуть мати кут огляду 150° або кут огляду 90° і розміщуватися в вандалозахисна кожухах (не показані). При необхідності відеокамери можуть мати об'єктив PIN HOLE діаметром 0,8 мм з кутом зору 90° . Це дає можливість в деталях, з хорошою ідентифікацією особи розглянути і прослухати, що відбувається в холі під'їзду.

Система, встановлена, наприклад, в будинку (див. фіг.1), який складається, приміром, з під'їздів та автомобільної стоянки, має S відеокамер 1 і мікрофонів 2 (по числу об'єктів моніторингу). Вихід кожного блоку відео-аудіо спостереження (відеокамери і мікрофона) з'єднаний з входом кабельного

передавача 8 - формувача магістралі для перетворення низькочастотного сигналу від відеокамер 1 з мікрофонами 2 в високочастотний телевізійний модульований сигнал.

Кабельний передавач 8 - формувач сигналу для магістралі здійснює перетворення низькочастотних відео-та аудіо сигналу, що надходять з відеокамери 1 з мікрофоном 2, в високочастотний модульований телевізійний сигнал, тобто формує радіочастотний (40 МГц - 400 МГц) телевізійний сигнал і транслює його в один коаксіальний телевізійний кабель 4 (системну магістраль 5).

Кабельний передавач 6 включає в себе блок фільтрації системи подачі живлення, а також послідовно з'єднані TV модулятор 16, фільтр гармонік (ФВЧ) 17, підсилювач високої частоти 18 і атенюатор 19. TV модулятор 16 призначений для перенесення спектру телевізійного низькочастотний сигналу на радіочастоту TV сигналу (аудіо-та відео-радіочастотного телевізійного сигналу), при цьому на вхід кабельного передавача 6 подають низькочастотний телевізійний сигнал з виходу відеокамери 1 і низькочастотний сигнал з виходу мікрофонного підсилювача 3, на вхід якого надходить сигнал з мікрофона 2. Блок фільтрації системи подачі живлення включає в себе:

- послідовно з'єднані блок 20 загороджувальної фільтрації телевізійних сигналів при відборі струму живлення;
- блок 21 загороджувальної фільтрації сигналів зворотного зв'язку і управління магістралі;
- стабілізатор 22.

При цьому вхід блоку фільтрації системи подачі живлення (блок 20 загороджувальної фільтрації телевізійних сигналів) з'єднаний з центральною жилою магістралі, по якій надходить живлення від джерела живлення системи. До виходу блоку фільтрації системи подачі живлення (стабілізатору 22) підключені системи живлення відеокамери 1, мікрофона 2, мікрофонного підсилювача низької частоти 3 та підсилювача високої частоти кабельного

передавача 18. Вихід атенюатора 19 кабельного передавача з'єднаний з входом блоку складання діапазонів (суматора) 4.

Телевізійна кабельна магістраль 5 утворена коаксіальним кабелем з роз'ємами (або затискачами), розташованими на стиках ділянок магістралі. Телевізійні сигнали з виходів S кабельних передавачів 6 надходять на вхід блоку складання діапазонів 4, на виході з якого отримують комплексний відео-аудіо сигнал від всіх відеокамер з мікрофонами, що знаходяться на об'єктах. Блок складання діапазонів 4 (суматор) містить ланцюг проходу живлення в обхід власне ланцюгів підсумовування, що представляє собою блок пропускання постійного струму 14 (дросель) і додатково містить регулятор 15 рівня по одному входу для вирівнювання рівнів вхідних і сумовною сигналів.

Отриманий комплексний відеосигнал надходить на вхід пульта управління 6, що включає в себе комп'ютер 7 з монітором (кольоровим або чорно-білим). Комп'ютер оснащений телевізійної (TV-) платою розширення, яка здійснює демодуляцію прийнятих телевізійних сигналів і поділ на S низькочастотних сигналів для одночасної подачі декількох зображень на екран монітора.

Кольоровий ВЧ монітор комп'ютера виконує функцію блоку візуалізації. На монітор виводиться інформація від однієї до S відеокамер (кількість "картинок" визначається можливостями оператора сприймати візуальну інформацію). Монітор має відео-аудіовихід на магнітофон або плату НЧ відеовведення, можлива також паралельна робота з комп'ютером, автосвітчінг з програмованим часом перегортання каналів (система автоматичного перемикання каналів телевізора, використовуваного як ВЧ монітор).

ВЧ комутатор коаксіальних магістралей для ВЧ моніторів дозволяє приймати до 512 ВЧ відеосигналів з керуванням від послідовного порту (RS-232) або від плати вводу ВЧ відеосигналів в персональний комп'ютер (ВЧ мультиплексор).

За командою оператора (клацання "миші" з відповідного сектору екрану монітора) на монітор виводиться один з каналів, то є інформація від обраного

блоку відео-аудіо спостереження, при цьому надходить повний відео-аудіо сигнал і забезпечується, поряд з переглядом "картинки", прослуховування звукової обстановки від мікрофона будь-якої відеокамери.

Блок живлення 12 підключають до системи енергопостачання і через інжектор живлення 13 (фільтр) до коаксіального кабелю (магістралі 5), що дозволяє забезпечити живленням всі компоненти системи. Фільтр 13 призначений для непропускання TV сигналів в блок живлення і їх не загасання, а також для узгодження хвильового опору з магістраллю.

Таким чином, забезпечується введення живлення в центральну жилу коаксіального кабелю (для камер, кабельних передавачів і т.д.). Введення живлення від джерела живлення може бути конструктивно поєднаний з блоком складання діапазонів 4 для розв'язки з живлення магістралі і входу в пульт управління.

Пульт управління з обладнанням для спостереження і запису може бути обладнаний в будь-якому виділеному для цього місці, наприклад, в диспетчерській.

2.1.2 Система для пошуку і перехоплення викрадених транспортних засобів.

Відома радіоканальна система тривожної сигналізації для централізованої охорони ТЗ, об'єктів нерухомості, людей і тварин, яка містить встановлені на ТЗ блоки охоронних сповіщувачів, пов'язані з об'єктовими кінцевими пристроями, що мають антени для зв'язку по радіоєфірі, а також центр збору і обробки інформації, що має пультівий кінцевий пристрій з антеною пультівого кінцевого пристрою для зв'язку по радіоєфірі і пульт централізованого спостереження (ПЦС), до складу якого входять пов'язані один з одним плата адаптера введення інформації, поєднана з пультівим кінцевим пристроєм, процесор обробки інформації, блок обробки і відображення картографічної та семантичної інформації та принтер з адаптером принтера, вхід якого з'єднаний з процесором обробки інформації, виконаним з можливістю підключення до

блоку обробки і відображення картографічної та семантичної інформації і з можливістю виведення інформації на адаптер принтера. При цьому ПЦС виконаний з можливістю автоматичного контролю справності радіоканалу за допомогою відстеження періодичного надходження сповіщень від кожного об'єктового кінцевого пристрою, зв'язок по радіоєфірі виконана у вигляді мікrostільниковій мережі передачі даних (МСПД), яка містить встановлені на місцевості базові станції та ретранслятори, виконані з можливістю прийому кодових повідомлень від об'єктових кінцевих пристроїв, селекції та ретрансляції зазначених повідомлень на найближчі базову станцію або ретранслятор.

Недоліками зазначеної радіоканальної системи є висока вартість і складність установки на місцевості і об'єктах міської інфраструктури великої кількості випромінюючих радіоелектронних засобів (РЕЗ).

Це пояснюється тим, що відведений для цивільного застосування частотний ресурс дуже обмежений і для розгортання МСПД необхідно отримувати в органах Мінзв'язку Росії відповідні дозволи. Причому зі збільшенням необхідного для безперервного покриття території кількості наземних базових і ретрансляційних станцій все складніше стає виконати умови електромагнітної сумісності з іншими РЕЗ ..

Зазначена система містить розташовані на охоронюваних ТЗ установки охоронної сигналізації, виконані з можливістю визначення стану охоронюваних ТЗ та змін цих станів, формування та передачі сповіщень про стан охоронюваних ТЗ та повідомлень про зміни цих станів по МСПД і за стандартною стільниковою мережі рухомого зв'язку, наприклад по GSM -мережі, а також територіально розподілені ретрансляційні вузли МСПД, виконані з можливістю прийому сповіщень від установок охоронної сигналізації, селекції зазначених сповіщень та ретрансляції їх по радіоєфірі та / або за провідним каналам зв'язку, а також центр збору і обробки інформації, що містить пультове кінцевий пристрій, пов'язане через центральний радіомодем зі стандартною мережею рухомого зв'язку, і ПЦС, що включає в себе адаптер введення

інформації, виконаний з можливістю прийому повідомлень з телефонної мережі, і підключений до нього процесор обробки інформації, виходи якого підключені відповідно до блоку обробки і відображення картографічної та семантичної інформації та до принтера.

Недоліком зазначеної радіоканальної системи є її низька завадостійкість, обумовлена застосуванням сигналу малої потужності (до 5 мВт) з відомою детермінованою структурою. Доповнення МСПД стандартної стільникової мережею рухомого зв'язку, наприклад GSM-мережею, для зменшення капітальних витрат на створення спеціалізованої мережі ретрансляторів і базових станцій не усуває зазначений недолік, оскільки стандартні мережі стільникового зв'язку також дуже вразливі по відношенню до навмисним (умисним) перешкодам, які може застосувати злоумисник.

Можливість застосування таких перешкод стала реальністю після надходження на комерційний ринок малогабаритних джаммерів - постановників умисних перешкод стандартним стільниковим мережам рухомого зв'язку. Так, згідно рекламної інформації ізраїльської фірми NetLine, серійно випускається цією фірмою джаммер C-Guard LP здатний блокувати стільниковий зв'язок для практично всіх використовуваних в даний час стандартів. При середній потужності випромінювання (5-50) мВт і масі не більше 0,6 кг цей джаммер забезпечує ефективне блокування абонентських терміналів стандартних стільникових мереж рухомого зв'язку в радіусі (5-80) м навколо себе.

Для збільшення зони дії та підвищення завадостійкості вищевказаної системи в запропоновано використовувати два нововведення: повітряні носії - прив'язні аеростати або дирижаблі - для установки на них базових станцій і узкополосний сигнал з "стрибаючими" несучими частотами - так званий hopping-, захищений товарним знаком "HOPPING" . Платою за одночасне розширення зони дії системи і підвищення її завадостійкості є деяке ускладнення і, відповідно, подорожчання приймальної частини апаратури, в якій здійснюється досить тонка (на основі швидкого перетворення Фур'є)

обробка сигналів. Однак, враховуючи, що кількість приймачів hopping-сигналів у системі незрівнянно менше кількості передавачів hopping-сигналів, внесок зазначеного збільшення вартості приймачів у вартість всієї системи невеликий.

Зазначена радіоканальна система збору і обробки інформації для централізованої охорони обрана в якості прототипу заявленого технічного рішення.

Вона містить установки охоронної сигналізації, кожна з яких включає в себе блок охоронних сповіщувачів, виходи якого підключені до входів об'єктового кінцевого пристрою, виконаного з можливістю використання радіоканалу, пов'язані один з одним блок управління протиугінною системою, входи якого підключені до виходів блоку охоронних сповіщувачів, і радіомодем, пов'язаний зі стандартною мережею фіксованого або рухомої сухопутної радіослужби, центр збору і обробки інформації, що містить пультове кінцевий пристрій, пов'язане через центральний радіомодем зі стандартною мережею фіксованого або рухомої сухопутної радіослужби, ПЦС, що містить пов'язані один з одним блок первинної обробки інформації, вихід якого підключений до входу блоку вторинної обробки, відображення та реєстрації картографічної та семантичної інформації, пов'язаному з одним або декількома пунктами централізованої охорони, підключеними до телефонної мережі, та адаптер введення інформації, пов'язаний з пультовим кінцевим пристроєм і підключений через телефонну мережу до виходів телефонних об'єктових кінцевих пристроїв, а також базові станції, виконані з можливістю прийому кодових повідомлень від установок охоронної сигналізації, селекції зазначених повідомлень і передачі їх по радіоканалу і / або по телефонній мережі в центр збору і обробки інформації, при цьому об'єктові кінцеві пристрої установок охоронної сигналізації виконані з передавачами hopping - сигналів, до складу центру збору та обробки інформації введений приймач hopping-сигналів, вихід якого підключений до пультового оконечному пристрою, а базова станція виконана у вигляді ретранслятора hopping-сигналів, бортова частина ретранслятора hopping-сигналів встановлена на прив'язному

аеростатних носії, заповненому газом, щільність якого менше щільності повітря, і пов'язана з допомогою кабелю-тросу та лебідки для кабелю-троса з наземною частиною ретранслятора hopping-сигналів, бортова частина ретранслятора hopping-сигналів містить блок датчиків польотних параметрів, а також приймач hopping-сигналів, вихід якого з'єднаний зі входом блоку аналізу, виходи якого з'єднані з входами радіоканального кінцевого пристрою ретранслятора hopping-сигналів, наземна частина ретранслятора hopping-сигналів містить блок живлення, контролю і управління політними параметрами, перший вхід якого підключений до пульта централізованої охорони, перший вихід - до керуючого входу лебідки для кабелю-троса, а другий вихід - до першого входу телефонного кінцевого пристрою ретранслятора hopping-сигналів, виконаного з можливістю прийому на свій другий вхід повідомлень по кабелю-тросу з блоку аналізу та з можливістю передачі даних через телефонну мережу на адаптер введення інформації, при цьому вихід блоку датчиків польотних параметрів підключений до другого входу блоку живлення, контролю і управління політними параметрами за допомогою кабелю-троса, виконаного з можливістю подачі по ньому електричного живлення від блоку живлення, контролю і управління політними параметрами на бортову частину ретранслятора hopping-сигналів.

Необхідна для перехоплення викрадених ТЗ (УТС) силами швидкого реагування точність визначення поточного місця розташування УТС досягається шляхом включення до складу його бортової апаратури високоточного GPS-приймача, що забезпечує прийом і обробку сигналів глобальної супутникової системи.

Однак і таке технічне рішення має свої недоліки. Справа в тому, що для забезпечення прийнятної точності визначення місця розташування УТС GPS-приймач повинен завжди перебувати в зоні впевненого прийому сигналів глобальної супутникової навігації одночасно від декількох (не менше чотирьох) супутників, що в міських умовах важко виконати. По-перше, на проходження супутникових сигналів впливає затінення, особливо в районах висотної

забудови. По-друге, викрадачі можуть використовувати навмисні перешкоди для прийому сигналів GPS-приймачем (глушіння GPS-приймача).

Предметом цієї системи є система для пошуку і перехоплення УТС, що містить розташовану на борту УТС установку охоронної сигналізації, виконану з можливістю прийому сигналів глобальної супутникової системи радіонавігації і визначення поточного місцезнаходження УТС, а також з можливістю випромінювання і прийому сигналів стандартної стільникової мережі рухомого зв'язку і випромінювання сигналів з стрибаючої несучої частотою - hopping-сигналів, що містять кодові повідомлення про ідентифікаційні ознаки даного УТС і про його поточне місцезнаходження, розподілені в межах контрольованої території аеростатні підсистеми, кожна з яких складається з пов'язаних один з одним за допомогою кабелю-троса повітряного комплексу спостереження, розміщеного на борту аеростатного носія і включає в себе ретранслятор hopping-сигналів, випромінюваних установками охоронної сигналізації, і блок контролю польотних параметрів з підключеними до нього датчиками, а також наземного комплексу з лебідкою для кабелю-троса, що забезпечує подачу на борт аеростатного носія електроживлення і прийом з борту аеростатного носія сигналів контролю польотних параметрів, центр збору і обробки інформації, виконаний з можливістю прийому ретранслювати аеростатної підсистемою hopping-сигналів, селекції та обробки кодових повідомлень і відображення результатів зазначеної обробки у вигляді позначок УТС, що переміщуються на тлі карти-схеми вулично-дорожньої мережі, вимірювання поточного місця розташування УТС, формування та передачі на пункти централізованої охорони кодових повідомлень про ідентифікаційних ознаках і поточне місцезнаходження УТС на вулично-дорожній мережі для формування цілевказівок силам швидкого реагування, а також з можливістю передачі по радіоефірі, або по провідним каналам зв'язку в наземні комплекси аеростатних підсистем команд управління політними параметрами аеростатного носія, - при цьому до складу повітряного комплексу спостереження введені відеокамера з механізмом стабілізації і

управління орієнтацією, блок керування відеокамерою і послідовно з'єднані блок компресії відеозображень, вхід якого підключений до виходу відеокамери, і передавач відеозображень, виконаний з можливістю передачі по радіоефірі з борту аеростатного носія в центр збору і обробки інформації підданих компресії відеозображень, при цьому блок керування відеокамерою пов'язаний з механізмом стабілізації і управління орієнтацією і з відеокамерою, а його вихід підключений до блоку контролю польотних параметрів, при цьому центр збору і обробки інформації виконаний з можливістю геометричних і амплітудних перетворень зазначених відеозображень і суміщення їх з відповідними фрагментами карти -схеми вулично-дорожньої мережі, а також з можливістю пошуку, виявлення та ідентифікації УТС, відповідних отриманим кодовою повідомленнями, уточнення місця розташування цих УТС щодо елементів вулично-дорожньої мережі та корекції даних, переданих в пункти централізованої охорони.

Установка охоронної сигналізації містить блок охоронних сповіщувачів, мікроконтролер, GPS-приймач, виконаний з можливістю прийому і обробки сигналів глобальних супутникових систем радіонавігації, перший приймально модуль, виконаний з можливістю прийому і передачі повідомлень за стандартною стільникової мережі рухомого зв'язку, і об'єктове кінцевий пристрій, виконане з можливістю випромінювання hopping-сигналів, вхід якого підключений до виходу мікроконтролера, а вихід є антенним виходом установки охоронної сигналізації, призначеним для випромінювання hopping-сигналів, при цьому мікроконтролер пов'язаний з першим приємопередаючим модулем, вхід мікроконтролера підключений до виходу GPS-приймача, а багатоканальний вхід з'єднаний з багатоканальним виходом блоку охоронних сповіщувачів.

Центр збору та обробки інформації містить приймач hopping-сигналів, другий приймально модуль, виконаний з можливістю прийому і передачі повідомлень за стандартною стільникової мережі рухомого зв'язку, пультове кінцевий пристрій, приймач відеозображень, блок перетворення

відеозображень, блок вторинної обробки та відображення картографічної, семантичної та відеоінформації і пульт централізованого спостереження, що містить послідовно з'єднані адаптер введення інформації і блок первинної обробки інформації, вихід якого підключений до першого входу блоку вторинної обробки та відображення картографічної, семантичної та відеоінформації, вихід якого підключений до першого входу пультового кінцевого пристрою і виконаний з можливістю підключення до територіально розподіленої мережі пунктів централізованої охорони, при цьому вихід приймача hopping-сигналів підключений до другого входу пультового кінцевого пристрою, яке виконано з можливістю передачі повідомлень на кінцеві пристрої наземних комплексів територіально розподілених аеростатних підсистем, і пов'язано з другим приємопередаючим модулем, а перший і другий виходи пультового кінцевого пристрою з'єднані відповідно з другим входом блоку вторинної обробки та відображення картографічної, семантичної та відеоінформації та із входом адаптера введення інформації, що входить до складу пульта централізованого спостереження, а вихід приймача відеозображень через блок перетворення відеозображень підключений до відеовходу блоку вторинної обробки та відображення картографічної, семантичної та відеоінформації.

Наземний комплекс містить пов'язані один з одним кінцевий пристрій і блок живлення і управління політними параметрами, виконаний з можливістю подачі команд на лебідку і з можливістю подачі по кабелю-тросу електроживлення в розташований на борту аеростатного носія повітряний комплекс спостереження, кінцевий пристрій виконано з можливістю прийому з першого входу повідомлень з центру збору та обробки інформації, а другий вхід і вихід кінцевого пристрою підключені по кабелю-тросу відповідно до виходу блоку контролю польотних параметрів і до входу блоку управління відеокамерою.

Завданням цієї системи є створення системи для пошуку і перехоплення УТС, що забезпечує більш ефективний, ніж система-прототип, перехоплення УТС.

Забезпечуваний технічний результат полягає в підвищенні точності визначення місця розташування УТС в умовах порушень стійкого прийому сигналів глобальної супутникової системи радіонавігації, викликаних впливом висотної забудови та / або застосуванням викрадачами навмисних перешкод. Зазначений результат досягається за рахунок введення до складу повітряного комплексу спостереження, що встановлюється на борту аеростатного носія, відеокамери спостереження і використання отримуваних з борту аеростатного носія відеозображень УТС і прилеглих ділянок вулично-дорожньої мережі для "прив'язки" позначки УТС до карті-схеми контрольованої міської території. Це дозволяє забезпечити прийнятну точність визначення місця розташування УТС щодо елементів вулично-дорожньої мережі (будинків, перехресть та інших опорних орієнтирів) навіть у разі глушіння GPS-приймача зловмисниками при русі УТС по вулично-дорожньої мережі.

2.1.3 Система охорони і спостереження

Система відноситься до охоронних засобів, зокрема до систем охорони, що використовують відеозасоби, і може бути використано для припинення несанкціонованого доступу на об'єкти, що охороняються. Технічним результатом є розширення функціональних можливостей за рахунок здійснення охорони житлових приміщень. Сутність пристрою полягає в тому, що система охорони і спостереження містить модеми, блок обробки інформації і блок комутації, причому перший модем з'єднаний через колективну лінію зв'язку і другий модем з блоком обробки інформації і відображення, на кожному об'єкті, що охороняється міститься блок датчиків, блок сигналізації, блок відеоспостереження, блок виконавчих пристроїв, блок суміщення відеоінформації і блок відображення, при цьому блок датчиків з'єднаний з блоком сигналізації, вихід якого підключений до блоку виконавчих пристроїв і

до блоку комутації, з'єднаному з першим модемом і з блоками суміщення відеоінформації, виходи яких з'єднані з відповідними блоками відображення, а входи з'єднані з певними блоками відеоспостереження. 1 мул.

Система відноситься до охоронних засобів, зокрема до систем охорони, що використовують відеозасоби. Пристрій найбільш ефективно може бути використано для припинення несанкціонованого доступу на охоронювані (контрольовані) об'єкти, наприклад житлові квартири.

Відома система охорони і спостереження, що містить датчики, блоки відеоспостереження (камери), модеми, колективну мережу зв'язку, наприклад, телефонну, засоби обробки інформації, засоби відображення інформації, засоби дистанційного керування та виконавчі пристрої. При цьому за сигналами датчиків інформація з блоків відеоспостереження через модеми і колективну мережу зв'язку передається до засобів обробки і відображення інформації, розташованим на окремо розташованому пульті охорони. У свою чергу сигнали з цього пульта приводять в дію виконавчі пристрої на об'єкті охорони (автоматичні замки, тривожну сигналізацію, включення освітлення). Недоліком такої системи є слабка її пристосованість для охорони житлових приміщень.

Для усунення зазначеного недоліку в систему охорони і спостереження, що містить модеми та блок обробки інформації і відображення, причому перший модем з'єднаний через колективну лінію зв'язку і другий модем з блоком обробки інформації і відображення, а також містить на кожному об'єкті, що охороняється блок датчиків, блок сигналізації, блок відеоспостереження і блок виконавчих пристроїв, введений блок комутації, а на кожному об'єкті, що охороняється міститься блок суміщення відеоінформації і блок відображення, при цьому блок датчиків з'єднаний з блоком сигналізації, вихід якого підключений до блоку виконавчих пристроїв, до блоку відображення та до блоку комутації, з'єднаному з першим модемом і з блоками суміщення відеоінформації, виходи яких з'єднані з відповідними блоками відображення, а входи з'єднані з певними блоками відеоспостереження.

Таким чином, технічним результатом є розширення області застосування системи, оскільки вона може бути безпосередньо використана для охорони житлових приміщень з можливістю спостереження безпосередньо з такого приміщення.

На кресленні зображена функціональна схема системи охорони і спостереження.

Система містить на кожному об'єкті, що охороняється (наприклад квартирі):

- блок датчиків 1;
- блок сигналізації 2;
- блок відеоспостереження 3;
- блок виконавчих пристроїв 4;
- модеми 5, 6;

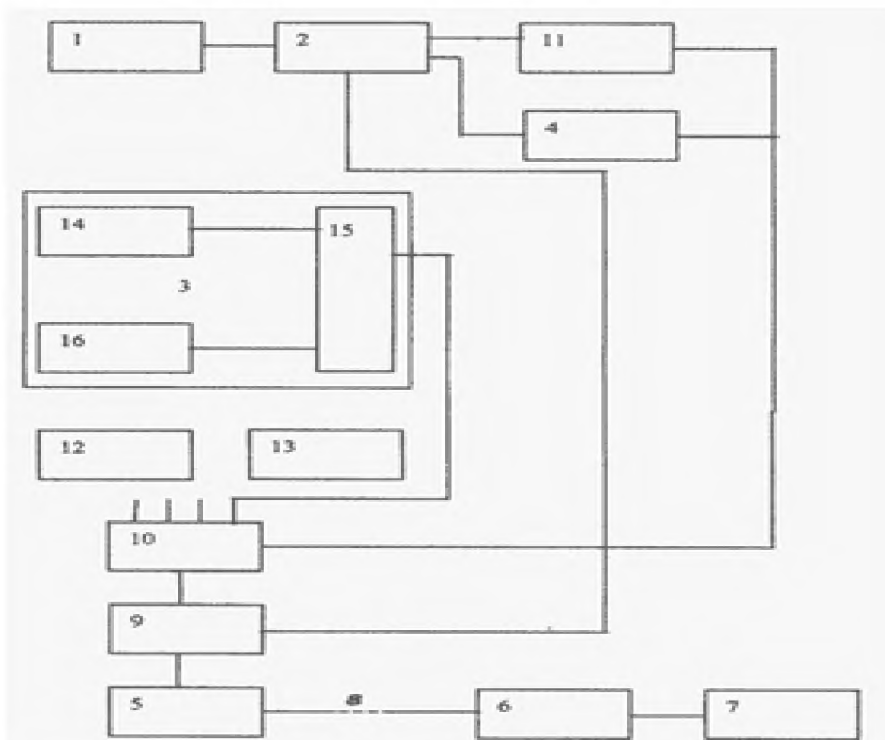


Рис 2.3 Функціональна схема системи охорони і спостереження

- блок обробки інформації і відображення 7;
- колективну лінію зв'язку 8 (наприклад, телефонну - міську АТС);

- блок комутації 9;
- блок суміщення відеоінформації 10;
- блок відображення 11;
- блоки передачі 12 і прийому 13 звукових сигналів (вони можуть бути встановлені окремо або змонтовані безпосередньо на корпусі блоку 3).

Розглянемо приклад застосування системи в рамках одного під'їзду житлового будинку.

На вхідних дверях всіх квартир під'їзду встановлюються блоки відеоспостереження 3, в якості блоку 3 використовуються відеоочко (камера) 14 з перетворювачем 15 відеосигналу і підсилювач низької частоти з мікрофоном 16.

Аналогічні блоки відеоспостереження 3 встановлюються на вхідних дверях під'їзду і на рівні третього поверху з видом у двір (використання в них вузлів 16 не є обов'язковим).

Сигнали від блоків 3 надходять на блоки суміщення відеоінформації 10, встановлені в кожній квартирі. Сигнали можуть надходити на блоки 17 через коаксіальний кабель колективної телевізійної антени. Блок 10 поєднує в одному кадрі зображення інформацію від різних блоків 3, наприклад від блоку 3 на вхідних дверях під'їзду, від блоку 3, встановленого в під'їзді на рівні третього поверху, від блоку 3, встановленого на вхідних дверях квартири і від блоку 3, встановленого на сходовому майданчику поверху.

Інформація від всіх блоків 10 надходить на входи блоку комутації 9, який забезпечує за сигналом тривоги від блоку 2 або за викликом від блоку 7 зв'язок між абонентом, що подали сигнал тривоги, і пультом спостереження, на якому встановлений блок 7. Блок 9 виконаний з можливістю підбору для цього необхідної кількості телефонних ліній, що знаходяться в даний момент вільними для оперативної передачі інформації через модем 5. Потім сигнал через лінію зв'язку 8 і модем 6 надходить на блок обробки інформації і відображення 7. При цьому між модемом 6 і блоком 7 може бути встановлений

блок (на кресленні не показаний) для забезпечення необхідної кількості вільних ліній зв'язку для оперативного з'єднання з блоком 7.

На блоці 7, що представляє собою комп'ютер, розташованому на пульті спостереження, проводиться запис, обробки, аналіз, відображення інформації та її порівняння з інформацією банку даних, занесення новою в банк даних і видача повідомлення. Після цього служба, що здійснює обслуговування пульта спостереження за отриманими даними, приймає рішення про конкретні дії.

Принцип роботи блоку 2 полягає в наступному. Якщо у вхідних дверей квартири в зоні дії відповідного датчика 1 з'являється об'єкт (людина) і після натискання дзвінка затримується там на певний (регульоване) час, датчик 1 спрацьовує і блок 2 видає сигнал тривоги на блок 9, який, спрацьовуючи, встановлює зв'язок з блоком 7. Одночасно з цим блок 2 подає сигнал до блоку виконавчих пристроїв 4, причому в якості виконавчого пристрою використовується відеомагнітофон, що знаходиться в квартирі в прихованому місці, на який проводиться запис інформації від відповідного блоку 3 протягом певного часу, наприклад однієї хвилини, після чого за відсутності сигналу з блоку 2 відеомагнітофон переходить в режим очікування. В якості виконавчого пристрою використовуються також телевізор чи інша відтворювальна апаратура, наприклад, музичний центр, яка включається по сигналу з блоку 2 на режим відтворення на певний час, наприклад, на п'ять хвилин, з метою імітації присутності господаря в квартирі під час його відсутності. Через зазначений час за відсутності сигналу з блоку 2 відтворювальна апаратура переходить в режим очікування. Якщо ж господар знаходиться в квартирі, блок 2 відключений і сигналізація не спрацьовує. При цьому, наприклад, після надходження дзвінка у двері господар може включити телевізор, який використовується в якості блоку відображення 11. При цьому один і той же телевізор, працюючи в різних режимах, може бути використаний і в якості виконавчого пристрою (блок 4) і в якості блоку відображення 11. На екрані телевізора відображаються надходять з блоку 10 кілька відеокадрів (вид з дверей під'їзду, вид з третього поверху у двір, вид з вхідних дверей в квартиру і вид з сходової площадки поверхи). При

необхідності в діалоговому режимі господар може вести розмову з об'єктом (людиною), що знаходяться перед вхідними дверима в квартиру, зв'язок з яким забезпечують блоки 12 і 13. У разі небезпеки може бути набраний телефон пульта спостереження, що буде сигналом тривоги. Як сигнал тривоги може розцінюватися і дзвінок у двері з подальшою спробою несанкціоновано відкрити вхідні двері. У цьому випадку приводиться в дію вся система.

Змінюючи розташування блоків сигналізації і блоків виконавчих пристроїв, можна забезпечити охорону самих різних об'єктів.

Використання системи дозволяє здійснювати відеоспостереження великого числа об'єктів з можливістю запису, аналізу, обробки інформації та створення бази даних з подальшим постійним її оновленням, а також дозволяє здійснювати спостереження не тільки з певного дистанційно віддаленого пульта, але і безпосередньо з квартири (з об'єкта спостереження). Це дає можливість використовувати систему і в автономному режимі (в якості "електронного відеосторожа").

Широке застосування даної системи дозволить ефективно боротися з такими явищами, як квартирні крадіжки і з крадіжками на інших об'єктах, що охороняються (склади, магазини, гаражі та ін.)

Впровадження системи доцільно здійснювати поетапно.

На першому етапі - установка на вхідних дверях квартир і в інших місцях охоронюваних об'єктів блоків відеоспостереження з метою забезпечення відеоспостереження та двостороннього зв'язку в режимі діалогового спілкування (використання системи в автономному режимі "електронного відеосторожа").

На другому етапі - після установки достатньої кількості абонентів для потужності однієї АТС повинні бути встановлені додаткові блоки відеоспостереження з наступним об'єднанням всіх абонентів у єдину систему.

2.2 Пропонована система передачі зображення по вузькосмуговому каналу зв'язку.

Система відноситься до систем відеоспостереження з передачею зображення по каналах зв'язку. Технічним результатом є забезпечення системи відеоспостереження з передачею зображення по вузькосмуговим каналах зв'язку. Результат досягається тим, що система включає базову прийомопередавальну станцію 1 і одну або кілька виносних приємопередаючих станцій 2.

До складу базової приємопередаючої станції 1 входять:

- a) пульт 3 управління;
- b) блок 4 управління;
- c) блок 5 кодування;
- d) приємопередатчик 6 з антеною, до приймального виходу якого підключені послідовно;
- e) з'єднані фільтр 7 нижніх частот;
- f) демодулятор 8;
- g) аналого-цифровий перетворювач 9;
- h) блок 10 пам'яті;
- i) цифроаналоговий перетворювач 11;
- j) формувач 12 повного телевізійного сигналу;
- k) блок 13 відеоконтрольні пристроїв;
- l) селектор 14 частоти, включений між виходом фільтра 7 нижніх частот і входом синхронізації блоку 4 управління;
- m) блок 15 живлення.

До складу виносної приємопередаючої станції 2 входять:

- a. блок 1 управління;
- b. комутатор 17, до входів якого підключені одна або кілька відеокамер 18, а до виходу - послідовно з'єднані фільтр 19 нижніх частот;
- c. аналого-цифровий перетворювач 20;

- d. блок 21 пам'яті;
- e. цифроаналоговий перетворювач 22;
- f. модулятор 23;
- g. приємпередатчік 24 з антеною;
- h. блок 25 декодування, включений між прийомним виходом приймача-24 і відповідними входами блоку 16 управління;
- i. відеореєстратор 26;
- j. програмований таймер 27;
- к. блок 28 живлення.

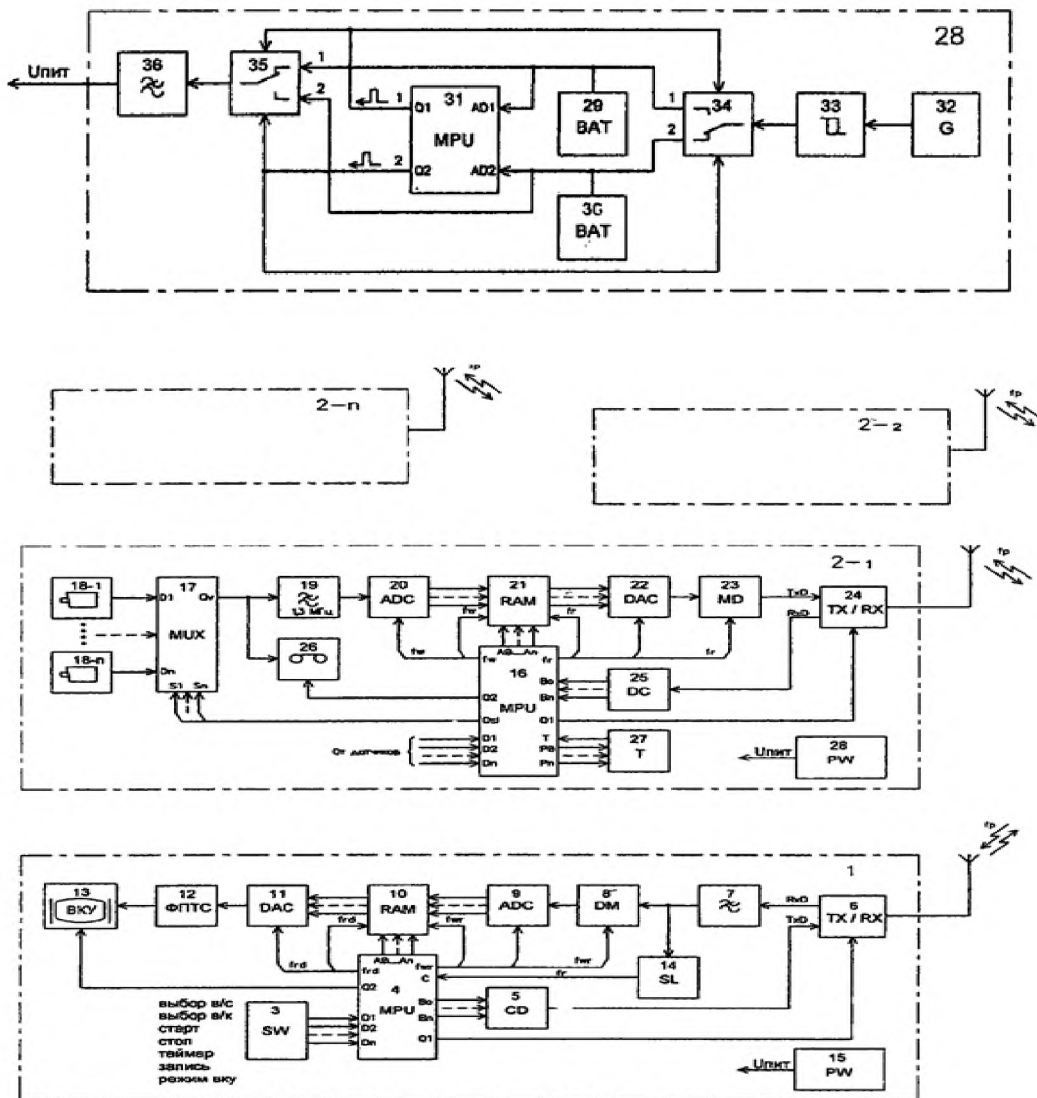


Рис. 2.4 Базова прийомопередаюча станція

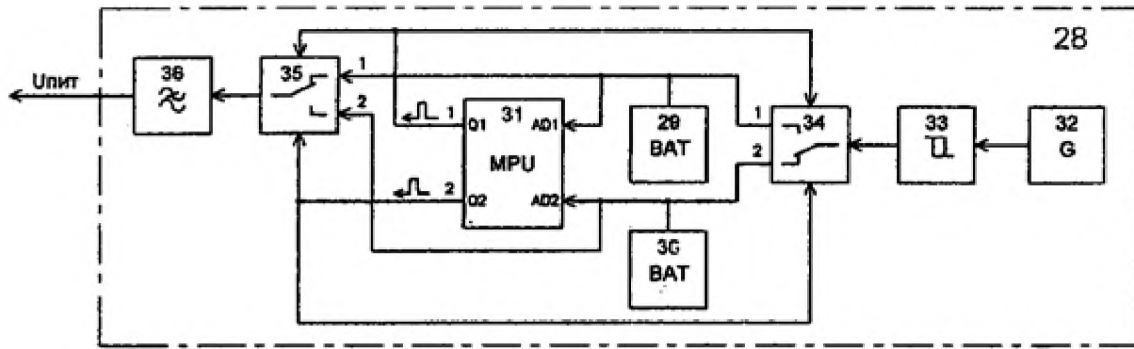


Рис.2.5 Виносна прийомопередаюча станція

Система відноситься до галузі радіотехніки і може бути використано для бездротової передачі зображення в комплексах радіоапаратури зв'язку різного призначення, наприклад в комплексах апаратури для інформування про надзвичайні ситуації, в комплексах апаратури для забезпечення безпеки.

Для оцінки новизни заявленого рішення розглянемо деякі відомі способи і системи передачі відеозображення по бездротових каналах зв'язку.

Розвиток технологій передачі даних справила величезний вплив на розвиток бездротових систем, основними перевагами яких є простота інсталяції і можливість доступу для мобільних користувачів. Бездротові системи забезпечують можливість передачі на значні відстані телеметричних даних, команд управління, а також аудіоінформації і відеозображень.

2.2.1 Зміст системи відеоспостереження

Система відеоспостереження з передачею зображення по вузькосмуговим каналах зв'язку, що включає базову прийомопередаючу станцію і одну або кілька пов'язаних з нею каналом зв'язку виносних прийомопередаючих станцій, характеризується тим, що до складу базової прийомопередаючої станції входять:

- послідовно з'єднані пульт управління;
- блок управління;
- блок кодування;

- приймач з антеною, до приймального виходу якого підключені послідовно з'єднані:

- фільтр нижніх частот;
- демодулятор;
- аналого-цифровий перетворювач;
- блок пам'яті;
- цифроаналоговий перетворювач;
- формувач повного телевізійного сигналу;
- блок відеоконтрольні пристроїв;
- селектор частоти, включений між виходом фільтра нижніх частот і

виходом синхронізації блоку управління, відповідні виходи якого підключені до керуючих входів приймача-і блоку відеоконтрольні пристроїв;

- блок живлення, причому адресні входи блоку пам'яті підключені до адресних виходам блоку управління, тактовий вхід запису блоку пам'яті спільно з тактовими входами демодулятора і аналого-цифрового перетворювача підключений до виходу тактирования запису блоку управління, а тактовий вхід зчитування блоку пам'яті спільно з тактовим входом цифроаналогового перетворювача підключений до виходу тактирования зчитування блоку управління.

До складу кожної виносної приємопередаючої станції входять:

- блок управління;
- комутатор, до входів якого підключені одна або кілька відеокамер, а до виходу - послідовно з'єднані фільтр нижніх частот;
- аналого-цифровий перетворювач;
- блок пам'яті;
- цифроаналоговий перетворювач;
- модулятор;
- приймач з антеною;
- блок декодування, включений між прийомним виходом приємопередавача та відповідними входами блоку управління;

- відеореєстратор, інформаційний вхід якого підключений до виходу комутатора, а керуючий вхід - до відповідного виходу блоку управління;
- програмований таймер, входи програмування якого підключені до відповідних виходів, а вихід - до входу таймерного запуску блоку управління, відповідний вихід якого підключений до керуючого входу приймача;
- блок живлення.

Блок живлення виносної станції містить:

- перший і другий акумулятори
- контролер заряду акумуляторів
- електрогенератор
- зарядний пристрій
- перший і другий бістабільні перемикачі
- фільтр нижніх частот.

При цьому адресні входи блоку пам'яті підключені до адресних виходам блоку управління. Також тактовий вхід запису блоку пам'яті спільно з тактовим входом аналого-цифрового перетворювача підключений до виходу тактирування запису блоку пам'яті, а тактовий вхід зчитування блоку пам'яті спільно з тактовим входом цифроаналогового перетворювача і модулятора підключений до виходу тактирування зчитування блоку управління.

За рахунок реалізації характерних ознак пропонованого пристрою досягається технічний результат, що полягає в тому, що пропонована система відеоспостереження передає відеозображення по вузькосмуговим каналах зв'язку зі стандартною сіткою частот 12,5 або 25 кГц в діапазонах, виділених для голосового радіотелефонного зв'язку. При цьому передача сигналу відеозображення у вузькій смузі частот на частоті, з подальшою частотною модуляцією радіосигналу забезпечує високу завадостійкість системи. Крім того, на приймальній стороні забезпечується можливість дистанційного керування режимами роботи відеообладнання передавальної сторони з використанням зворотного каналу зв'язку, а перетворення частотного спектра сигналу відеозображення на передавальній стороні обмежує можливість

несанкціонованого доступу до переданої відеоінформації при дотриманні вимог, що пред'являються російським законодавством на радіомовлення. Блок живлення виносної прийомопередаючої станції виконаний таким чином, що забезпечує її автономне безперебійне живлення і можливість почергової підзарядки автономних акумуляторних батарей від електрогенератора невеликої потужності, наприклад використовує енергію вітру або від генератора на основі сонячних батарей, а також від електрогенераторів інших типів, що використовують природні джерела енергії. Так як передача сигналів відеозображення в системі здійснюється не безперервно, а в циклічному режимі, по команді оператора або за сигналами запуску від зовнішніх датчиків, то усереднений витрата енергії автономного джерела живлення незначний. Для заповнення енергії автономного джерела електроживлення на передавальній стороні в системі передбачена можливість використання природних джерел енергії, таких як енергія вітру, води або сонця.

2.2.2 Принцип роботи систем відеоспостереження з передачею зображення по вузькосмуговому каналу зв'язку

Система відеоспостереження з передачею зображення по вузькосмуговим каналах зв'язку працює таким чином.

Режим передачі зображення обраної виносної приемоопередаючої станцією 2 може бути активований кількома способами:

- за командою оператора базової станції;
- за сигналами запуску від таймера виносної станції;
- за сигналами запуску від зовнішніх датчиків.

У режимі запуску за командою оператора базової станції система відеоспостереження працює наступним чином. Вибір для перегляду зображення від певної відеокамери або почергового перегляду зображень від групи відеокамер виносної приемоопередаючої станції в поточний момент часу здійснюється оператором базової станції 1 шляхом включення відповідних перемикачів вибору виносної станції ВИБІР В / С і відеокамер ВИБІР В / К на

пульті 3 оператора. При цьому з пульта оператора на входи D1 Dn блоку управління 4 надходить сигнал, що забезпечує надходження з виходів Vo Vn блоку управління на блок 5 кодування паралельного коду, а з виходу блоку кодування на інформаційний вхід приймача-6 надходить послідовний код номера виносної станції 2 і обраної відеокамери, наприклад 18-1, або групи відеокамер. Одночасно з додаткового виходу Q1 блоку 4 управління на керуючий вхід приймача-6 надходить сигнал, що забезпечує його перемикання в режим передачі на час передачі команди управління.

При прийомі команди вибору виносної станції та відеокамери приємпередатчиком 24 виносної станції 2 послідовний код команди управління з виходу приймача-надходить на блок 25 декодування. Паралельний код номера обраної виносної станції та обраної відеокамери з виходів блоку 25 декодування надходить на входи Vo Vn блоку 16 управління виносної станції 2, забезпечуючи надходження від блоку 16 управління на керуючі входи S1 Sn комутатора 17 позиційного коду, відповідного номеру обраної відеокамери.

При прийомі команди послідовного перегляду зображень від групи відеокамер 18-1 18-n блок 16 управління забезпечує почергове надходження кодів на входи комутатора 17 для послідовного підключення обраних відеокамер. При виборі певної відеокамери комутатор 17 здійснює підключення обраної відеокамери, наприклад відеокамери 18-1, до входу фільтра 19 тракту передачі відеосигналу виносної станції 2. Відеосигнал з виходу обраної відеокамери, наприклад відеокамери 18-1, через комутатор 17 надходить на фільтр 19 нижніх частот, що обмежує частотний спектр відеосигналу до верхньої граничної частоти, наприклад 1,5 МГц. Таке обмеження забезпечує смугу частот відеосигналу, достатню для розпізнавання на відеоконтрольного пристрої базової приємопередаючої станції 1 об'єкта відеоспостереження і деталей його зображення. Аналого-цифровий перетворювач 20, наприклад восьмизарядний, що працює з тактовою частотою 2,5 МГц, перетворює відеосигнал в цифровий для запису в блок пам'яті 21. При цьому запис відліків амплітуд відеосигналу в блок 21 пам'яті здійснюється імпульсами, які

надходять від блоку 16 управління з тактовою частотою запису, наприклад $f_w = 2,5$ МГц. Запис відеосигналу в блок 21 пам'яті здійснюється з кадрів з інтервалами часу, наприклад, 3-5 секунд, достатніми для реєстрації зміни положення об'єкта, його переміщення, а також виявлення нештатної або надзвичайної ситуації на об'єкті. Зчитування відліків амплітуд відеосигналу з блоку 21 пам'яті здійснюється в уповільненому режимі, наприклад з тактовою частотою зчитування $f_r = 3,25$ кГц. Значення цифрових відліків відеосигналу з виходів блоку 21 пам'яті поступають на цифроаналоговий перетворювач 22, перетворений відеосигнал якого з смугою частот від F_n до F_v , наприклад від $F_n = 500$ Гц до $F_v = 2500$ Гц, надходить на модулятор 23. З виходу модулятора сигнал частоти, що піднесе, модульований за амплітудою, надходить на інформаційний вхід приймача-6.

Спектр вихідного сигналу модулятора 23 містить поднесущую частоту f_r і дві бічні смуги частот. Нижня смуга частот спектра лежить в діапазоні від $(f_r - F_v)$ до $(f_r - F_n)$, а верхня смуга частот - в діапазоні від $(f_r + F_n)$ до $(f_r + F_v)$, внаслідок чого для передачі відеозображення потрібно канал зв'язку з смугою пропускання від $(f_r - F_v)$ до $(f_r + F_v)$, наприклад, з смугою від 0,5 до 6 кГц. При цьому для прийомної сторони інформативною є тільки нижня смуга частот переданого сигналу, а поднесущая частота використовується для синхронного детектування. Вихідний узкополосний сигнал модулятора 23 частоти, що піднесе надходить на інформаційний вхід приймача-24, який забезпечує його передачу по каналу зв'язку на базову прийомопередавальну станцію 1.

Приймач 6 базової приемопередаючої станції 2 при прийомі сигналу на частоті радіоканалу f_r формує на виході сигнал модульованої частоти, що піднесе, який надходить на фільтр нижніх частот 7, що забезпечує придушення високочастотних складових шумів приймача. Селектор 14 частоти забезпечує виділення із спектру прийнятого сигналу частоти, що піднесе f_r , яка надходить на С-вхід синхронізації блоку 4 управління.

Вихідний сигнал селектора 14 частоти забезпечує формування на виходах блоку 4 управління тактових частот, що забезпечують синхронну роботу

демодулятора 8, аналого-цифрового перетворювача 9 і блоку 10 пам'яті, здійснює запис відліків амплітуд прийнятого сигналу з частотою f_{rw} , із зсувом фази щодо частоти f_r . При цьому блок 4 управління забезпечує зрушення фаз тактових частот сигналів вибірки і прив'язки блоку 10 пам'яті і аналого-цифрового перетворювача 9 для синхронізації запису відліків в блок 10 пам'яті.

Після запису в блок 10 пам'яті кадру з частотою f_{rw} блок 4 управління забезпечує зчитування з блоку пам'яті кадру зображення з частотою $f_{rd} = 2f_w$, наприклад з частотою $f_{rd} = 5$ МГц. При цьому зчитування кожного осередку блоку пам'яті здійснюється двічі, що дозволяє зменшити постійну часу відновлення відеосигналу цифроаналоговим перетворювачем 11. Відновлений відеосигнал з виходу цифроаналогового перетворювача 11 надходить на формувач 12 повного телевізійного сигналу (ФПТС) зі стандартними частотами розкладання полів і рядків, наприклад з частотою кадрів 25 Гц і частотою рядків 15625 Гц. Повний телевізійний відеосигнал ФПТС, що містить кадрові та рядкові гасячі імпульси, надходить на блок 13 відеоконтрольні пристроїв, наприклад комплект моніторів, на кожен з яких надходить відеосигнал від відповідної виносної приємопередаючої станції 2.

За наявності в складі виносної станції 2 декількох відеокамер, наприклад чотирьох, оператор має можливість включити за допомогою пульта 3 управління будь-який з моніторів блоку 13 ВКУ в режим квадратора (роздільник екрану на 4 зображення) або в режим перегляду зображення від обраної відеокамери. При цьому сигнали керування режимами роботи відеоконтрольні пристроїв при виборі на пульті 3 відповідних режимів надходять на керуючий вхід блоку 13 ВКУ з додаткового виходу Q2 блоку 4 управління.

Очевидно, що можливість передачі зображення у вузькій смузі частот забезпечується в системі за рахунок збільшення часу передачі, при цьому час затримки передачі кадру визначається його форматом і смугою частот від F_n до F_v сигналу, який передається відеозображення.

Час t_{01} розгортки і передачі одного елемента зображення визначає верхню граничну частоту спектра переданого відеосигналу. При відомому значенні верхньої граничної частоти відеосигналу час передачі одного елемента зображення може бути визначено за формулою $t_{01} = 1/2F_v$.

Наприклад, при форматі кадру 128×128 елементів і верхньої граничної частоті відеосигналу $F_v = 2500$ Гц час передачі одного елемента рядка $t_{01} = 1/5000 = 0,0002$ секунди, при цьому час передачі рядки $t_{СТР}$ визначається за формулою $t_{СТР} = 128t_{01}$ і становить $0,0356$ секунди, а час передачі кадру зображення t_K без урахування часу зворотного ходу рядкової розгортки визначається за формулою $t_K = 128t_{СТР}$ і становить $3,2768$ секунди.

З вищевикладеного випливає, що зміна кадрів на відеоконтрольного пристрої базової станції здійснюється з затримкою, яка визначається часом передачі кадру зображення.

При кожному включенні режиму передачі зображення виносна приємопередаюча станція 2 здійснює передачу серії кадрів зображення, що дозволяє оператору базової станції 2 контролювати динаміку змін на об'єкті відеоспостереження. Вимкнення режиму передачі зображення від обраної відеокамери здійснюється за відповідною команді управління включенням перемикача СТОП на пульті 3 оператора базової станції 1, причому передача команди управління для виключення режиму передачі зображення на виносну прийомопередавальну станцію здійснюється в паузах між прийомом кадрів зображення.

У режимі передачі зображення за сигналами від таймера виносної станції система відеоспостереження працює наступним чином. Вибір режиму передачі зображення за сигналами від таймера здійснюється оператором базової станції 1 залежно від кількості внесених станцій 2 і числа відеокамер 18 в їх складі. Час циклічності передачі кадрів зображення вибирається перемикачами установки режиму таймування ТАЙМЕР на пульті 3 управління. При включенні перемикача СТАРТ на пульті управління від блоку 4 управління на блок 5 кодування надходить код, який містить дані про обраної виносної станції 2,

відеокамери або групи відеокамер і циклічності передачі сигналів відеозображення. При цьому після прийому і декодування команди установки таймера від блоку 16 управління виносної станції на блок 27 таймера надходить паралельний код, що визначає періодичність запуску режиму передачі зображення від обраної відеокамери або залежно від надійшла команди періодичність перемикання відеокамер, що забезпечується сигналами управління, які надходять від блоку 16 управління на комутатор 17. При наявності в системі декількох виносних прийомопередавальних станцій 2 команда установки режиму таймування забезпечує їх синхронізацію у часі для забезпечення заданої послідовності передачі сигналів відеозображення. Вимкнення режиму передачі зображення за сигналами від таймера здійснюється по команді СТОП від пульта 3 управління, переданої базовою станцією 1 в паузі між прийомом кадрів зображення.

У режимі запуску за сигналами від зовнішніх датчиків система відеоспостереження працює наступним чином. Включення режиму передачі зображення виносної станцією 2 може здійснюватися від зовнішніх датчиків, наприклад від датчиків руху, об'ємних датчиків, датчиків задимлення або вогню, а також від датчиків, контролюючих роботу різних механізмів і систем. У цьому режимі ініціалізація передачі зображень від відеокамер 18-1 18-п здійснюється сигналами від зовнішніх датчиків, які надходять на відповідні інформаційні входи D1 Dn блоку 16 управління виносної станції 2. Цей режим є пріоритетним і використовується для контролю за виникненням надзвичайних або нештатних ситуацій на об'єктах відеоспостереження. У цьому режимі блок 16 управління виносної станції здійснює за допомогою комутатора 17 підключення до тракту передачі відеосигналу відеокамери спостереження за об'єктом, на якому виникла тривожна або надзвичайна ситуація. Після перегляду прийнятого зображення і прийняття рішення оператором базової станції пульт 3 управління забезпечує можливість перемикання відеокамер виносної станції і режимів роботи системи шляхом передачі відповідних команд керування. Крім того, при виникненні надзвичайної ситуації пульт 3

управління за допомогою перемикача ЗАПИС забезпечує можливість передачі команди управління на виносну станцію 2 для включення режиму запису сигналів відеокамер в реальному часі на цифровий відеореєстратор 26 виносної станції. Відеореєстратор крім запису сигналів зображення з високою чіткістю забезпечує фіксацію дати і часу виникнення надзвичайної ситуації для можливого подальшого аналізу експертними комісіями.

2.2.3 Принцип роботи блоку живлення виносної станції

Блок живлення виносної станції працює таким чином.

Блок 28 живлення виносної приємопередаючої станції 2 призначений для забезпечення автономного електроживлення цієї станції в умовах відсутності електромереж. Електроживлення виносної станції забезпечується блоком живлення від першого і другого акумуляторів 29, 30. При повністю заряджених акумуляторах напруга, наприклад 12,6 В з виходу акумулятора 29 через другий бістабільний перемикач 35, наприклад БІСТАБІЛЬНИЙ реле, і фільтр 36 нижніх частот надходить на вихід блоку 28 живлення, забезпечуючи електроживлення виносної станції 2. При цьому акумулятор 29 відключений першим БІСТАБІЛЬНИЙ перемикачем 34 від ланцюга заряду, що включає послідовно з'єднані електрогенератор 32 і зарядний пристрій 33, наприклад зарядний реле. При зниженні напруги на акумуляторі 29 нижче допустимого порогового значення, наприклад нижче 10,8 В, контролер 31 заряду акумуляторів формує на другому виході імпульс тривалістю близько 5 мілісекунд, який, вступаючи на вхід зворотного встановлення другого БІСТАБІЛЬНИЙ перемикача 35, забезпечує його перемикання і підключення до входу фільтра 36 повністю зарядженого другого акумулятора 30. Цей же імпульс, вступаючи на вхід прямої установки першого БІСТАБІЛЬНИЙ перемикача 34, забезпечує його перемикання і підключення до ланцюга заряду першого акумулятора 29. Фільтр 36 нижніх частот, наприклад індуктивно-ємнісний, згладжує спад вихідної напруги блоку живлення на інтервалі часу перемикання акумуляторів. При зниженні напруги на акумуляторі 30 нижче

допустимого порогового значення контролер 31 заряду акумуляторів формує керуючий імпульс на першому виході, який, вступаючи на вхід прямої установки другого БІСТАБІЛЬНИЙ перемикача 35, забезпечує підключення до входу фільтра 36 першого акумулятора 29. При надходженні на вхід зворотного установки першого БІСТАБІЛЬНИЙ перемикача 34 цей же імпульс забезпечує підключення до ланцюга заряду акумулятора 30. Бістабільні перемикачі 34, 35 з імпульсним керуванням і контролер 31 заряду акумуляторів, що працює в режимі мікрострумів, забезпечують мінімально можливе власне споживання енергії блоком живлення. Потужність електрогенератора 32 в блоці живлення може бути незначною, оскільки основне його призначення - почергова підзарядка акумуляторів, розподілена в часі, при цьому в якості електрогенератора можуть бути панелі сонячних батарей, генератори, використовують енергію вітру або води.

Ефективність заявленої системи відеоспостереження з передачею зображення по вузькосмуговим каналах зв'язку полягає в тому, що для передачі сигналів відеозображення можуть бути використані канали радіотелефонного зв'язку зі стандартною сіткою частот, а вузький частотний спектр переданого сигналу і використання частотної модуляції забезпечують її високу завадостійкість, а отже, і збільшення дальності зв'язку. Наявність зворотного каналу зв'язку між базовою і виносними станціями забезпечує широкі функціональні можливості з управлінням апаратурою виносних станцій. При використанні системи бездротового відеоспостереження за роботою обладнання, наприклад обладнання нафтових та газових свердловин, нафтопроводами, за станом і безпекою гідротехнічних споруд, вона забезпечує можливість інформування операторів диспетчерських пунктів про нештатних ситуаціях і аваріях. У службах охорони лісового господарства система може бути використана для отримання своєчасної відеоінформації про задимленнях або виникненні пожеж. Система при підключенні базової і виносної станцій до мережі ретрансляторів зі стандартними параметрами радіотелефонних каналів зв'язку може бути використана для бездротового відеоконтролю за об'єктами на

відстанях сотень кілометрів, наприклад в системах контролю транспортування вантажів, а також у митних та прикордонних службах.

Ефективність блоку 28 живлення полягає в тому, що він забезпечує безперебійне живлення підключається апаратури, володіє низьким власним енергоспоживанням і можливістю поповнення енергії його автономних джерел напруги від електрогенератора, що використовує енергію природних джерел енергії.

Широкі функціональні можливості, мобільність, простота реалізації, невисока вартість, малі габарити апаратури базової і виносних станцій і незначне енергоспоживання дозволяють розміщувати як виносну, так і базову станції на транспортних засобах.

Наприклад, при розміщенні базової станції з відеоконтрольного пристроєм в кабіні машиніста швидкісного залізничного складу, а виносних станцій на ділянках шляху проходження система забезпечує можливість по командам з пульта управління в кабіні машиніста або в автоматичному режимі здійснювати відеоконтроль за станом ділянок залізниці на відстанях, значно перевищують гальмівний шлях складу.

Система може бути використана для моніторингу роботи обладнання і механізмів, що знаходяться на значній відстані, наприклад обладнання для геологорозвідки і видобутку вуглеводнів, в комплексах апаратури спостереження за пересуванням віддалених об'єктів, наприклад автомобілів, а також для контролю екологічної обстановки на віддалених територіях.

Простота схемотехнічних рішень трактів передачі і прийому відеосигналу забезпечує низьке енергоспоживання, невеликі габарити і вага складових частин системи, що обумовлює мобільність і можливість обладнання ними як наземних і морських транспортних засобів, так і літальних апаратів.

Здатність передавати відеозображення у вузькій смузі частот забезпечує високу завадостійкість системи, збільшення дальності зв'язку, а також раціональне використання радіочастотного діапазону.

Крім того, при допустимості затримки в передачі зображення стиск частотного спектра переданого відеосигналу до смуги частот телефонного каналу зв'язку забезпечує можливість інтегрування системи відеоспостереження в комплекси апаратури радіотелефонного зв'язку з системою ретрансляторів сигналів звукового діапазону частот.

Найбільш перспективним видається використання системи відеоспостереження з передачею зображення по вузькосмуговим каналах зв'язку для забезпечення відеоконтролю за об'єктами, що знаходяться у важкодоступних регіонах, наприклад у місцях прокладання нафтопроводів або газопроводів. Система може бути використана для відеоконтролю нейтральної смуги і прилеглих територій державного кордону, для спостереження за пожежонебезпечними ділянками лісових масивів, гідротехнічними спорудами та територіями з можливістю затоплення при розливі річок, а також для відеоконтролю за екологічною обстановкою на віддалених територіях.

2.3 Моделювання системи передачі зображення

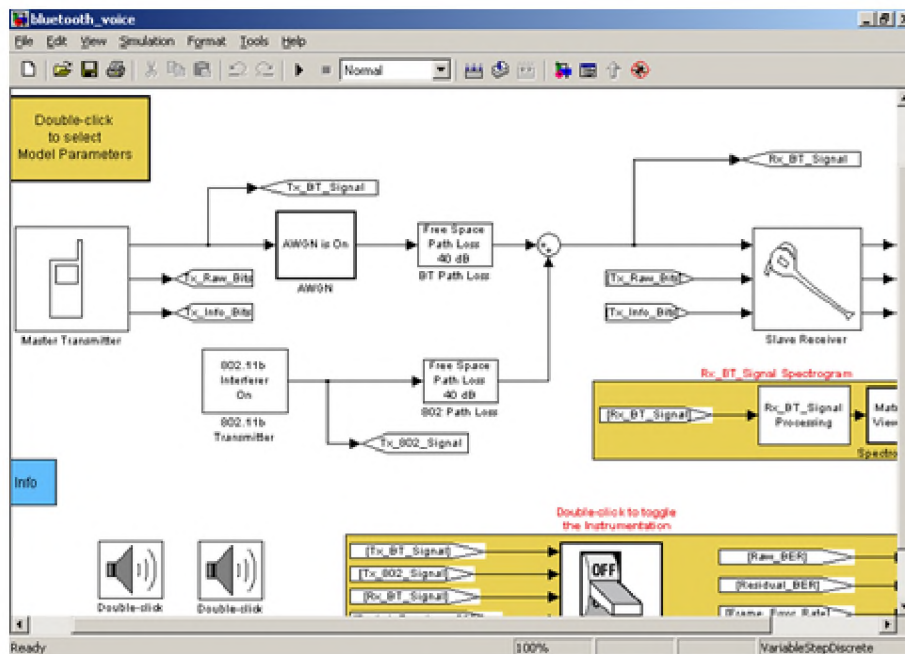


Рис 2.6 Імітаційна модель передачі зображення по Bluetooth

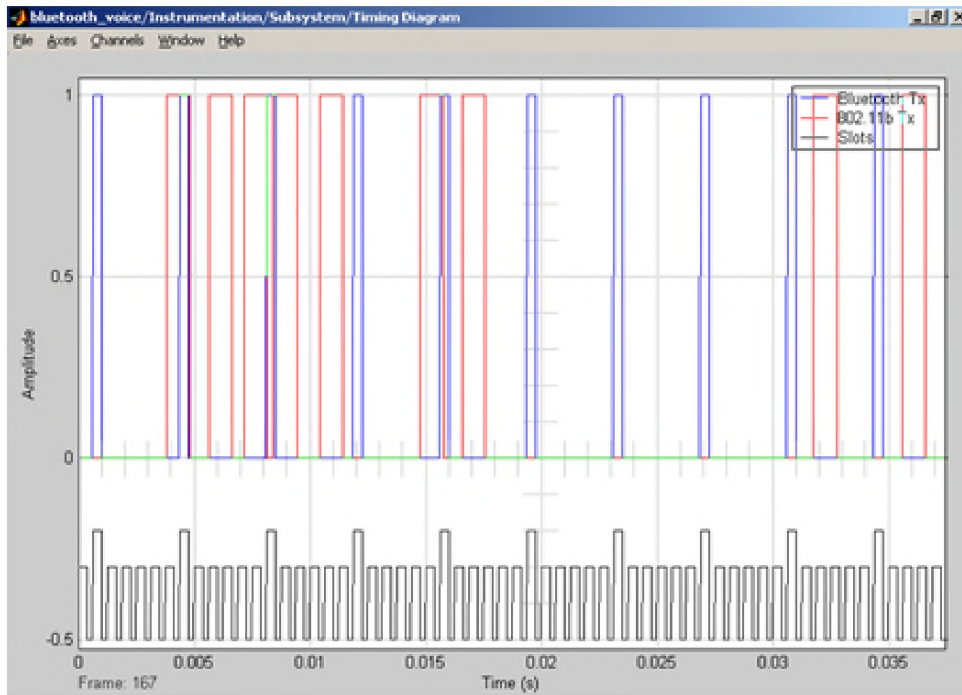


Рис. 2.7 Часова діаграма передачі зображення

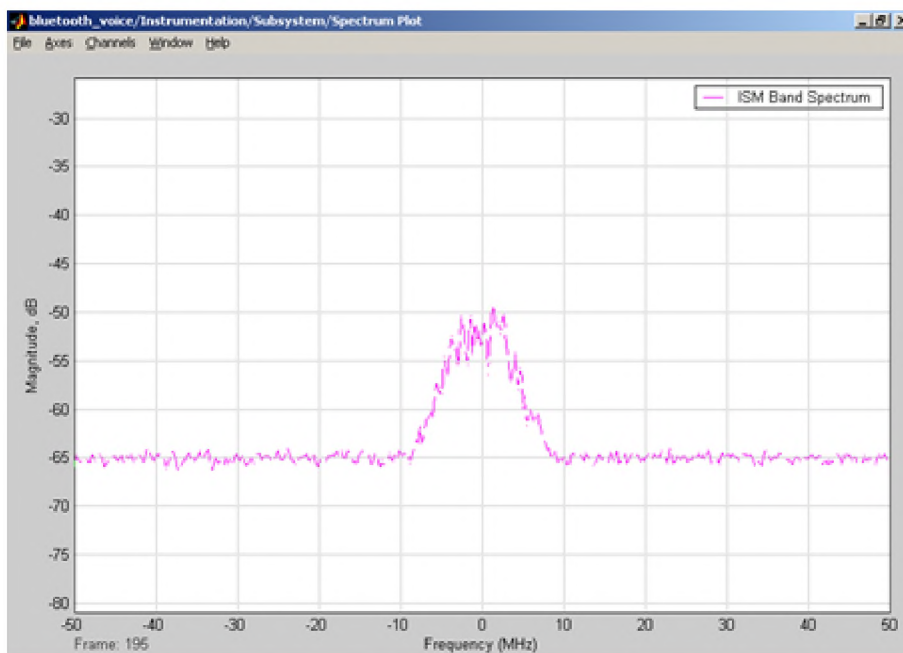


Рис 2.8 Спектр переданого смугового відеосигналу

Імовірність помилкового прийому біта складає 0,0328 при відношенні бітового $C / \text{Ш}$ в каналі зв'язку 15 дБ.

2.4. Висновок

У спеціальній частині дипломного проекту:

- розглянуті існуючі системи передачі зображень;
- детально розглянута система передачі зображення по вузькосмуговому каналу зв'язку;
- змодельована система передачі зображення.

3 ЕКОНОМІЧНА ЧАСТИНА

3.1 Розрахунок капітальних витрат

Капітальні витрати – це кошти, які призначені для створення і придбання основних фондів і нематеріальних активів, що підлягають амортизації.

Монтажні роботи складають 9% від вартості устаткування. Транспортно – заготівельні і складські витрати складають 6% від вартості устаткування (таблиця 3.1).

Таким чином, капітальні витрати на здійснення проектного варіанту складають (3.1):

$$K = K_{об} + K_{тр} + K_{мн}, \quad (3.1)$$

де

$K_{об}$ – вартість устаткування;

$K_{тр}$ – транспортні витрати (3.2);

$K_{мн}$ - витрати на монтаж устаткування (3.3);

K - капітальні витрати.

$$K_{тр} = 6\% \times K_{об} = 433,22 \text{ (грн.)} \quad (3.2)$$

$$K_{мн} = 9\% \times K_{об} = 649,83 \text{ (грн.)} \quad (3.3)$$

Таблиця 3.1 – Розрахунок вартості обладнання

| Найменування | Модель | Ціна за 1 шт. | Кількість | Загальна вартість |
|--------------------|------------------------------|---------------|-----------|-------------------|
| Відеокамери | Hyundai HDC-26U | 368.18 | 2 | 736.36 |
| Мережне обладнання | <u>Ubiquiti NanoStation2</u> | 810 | 1 | 810 |
| Блок живлення | <u>UTA120-1H-DM</u> | 365 | 1 | 365 |
| Акумулятор | <u>DMC12-18</u> | 389 | 1 | 389 |
| Кабель | <u>GKS медный</u> | 162 (100) | 1 | 162 |

| | | | | |
|---|--|---------|---|---------|
| | <u>многожильный</u> <u>4x0,22 с экраном</u> | метрів) | | |
| Домофонні системи | <u>COMMAX DPV-</u> <u>4HP-2</u> | 648 | 1 | 648 |
| Сигналізація | <u>GSM-350(Smart</u> <u>Security)</u> | 830 | 1 | 830 |
| Реєструюча регулююча апаратура для запису зображень з відеокамер | <u>DH-DVR0804 LE-</u> <u>AS</u> | 1558 | 1 | 1558 |
| Монітори | <u>HS-BM 122 - HI</u> <u>SHARP</u> | 820 | 2 | 1640 |
| Мікрофони | <u>Микрофон с</u> <u>усилителем</u> <u>(аналог AV-12м)</u> | 82 | 1 | 82 |
| | | | | 7220,36 |

Система-прототип НIK VISION Profi

Комплект відеоспостереження універсальний НIK VISION Profi являє собою набір з 2 камер зовнішнього і внутрішнього спостереження, реєстратора ПОВНИЙ D1/4CIF, жорсткого диска HDD, кабелю, необхідних роз'ємів і кріплень.

Підходить для спостереження за приватним володінням, офісною будівлею, об'єктом торгівлі.

Витрати на встановлення 9445,85 грн

3.1.1 Розрахунок витрат на розробку та заробітну плату робітників

Витрати на заробітну плату монтажника та налаштувальника розраховується за формулою (3.4):

$$З = ((M_p + M_i) / T_p * t) + \text{ЄСВ}, \quad (3.4)$$

де

M_p – місячний посадовий оклад монтажника у гривнях;

M_i – місячний посадовий оклад налаштувальника у гривнях;

T_p – число робочих днів в місяці;

t – кількість днів, що необхідні для виконання роботи;

ЄСВ – єдиний соціальний внесок, 34,7%.

$$З = (7200 + 7600) / 21 * 10 * 1,347 = 11391,77 \text{ (грн.)}$$

Розрахунок капітальних витрат для нової ситеми

$$K_{нс} = 7220,36 + 384,02 + 649,83 + 11391,77 = 19645,89 \text{ (грн.)}$$

де

$K_{нс}$ – капітальних витрат на нову систему.

Розрахунок капітальних витрат для системи-прототипа

$$K_{сп} = 9445,85 + 566,75 + 850,13 + 11391,77 = 22254,5 \text{ (грн.)}$$

де

$K_{сп}$ – капітальних витрат на систему-прототип.

3.2 Розрахунок експлуатаційних витрат

3.2.1 Розрахунок заробітної плати за техогляд.

Заробітна плата за техогляд обладнання, оплачується, як одноразовий виклик і розраховується за формулою (3.5):

$$ЗТ = T_v + N_v, \quad (3.5)$$

де

$ЗТ$ – заробітна плата за техогляд;

T_v – заробітна плата за 1 виклик майстра (грн);

N_v – кількість викликів за 1 рік

$$ДЗ = 400 \times 12 = 4800 \text{ (грн.)}$$

Загальна заробітна плата за техогляд (3.6):

$$ЗЗТ=ЗТ+ЄСВ, \quad (3.6)$$

де

ЗЗТ - загальна заробітна плата за техогляд;

ЗТ - заробітна плата за техогляд;

ЄСВ – єдиний соціальний внесок, 34,7%.

$$ЗЗТ=4800+34.7\%=6465,6 \text{ (грн.)}$$

3.2.2 Розрахунок інших витрат.

Загальновиробничі витрати складаються з витрат на: управління організацією, оплату службових відряджень, утримання, ремонт та експлуатацію приміщень, споруд та обладнання, витрати на опалення, освітлення, водопостачання тощо.

Адміністративні витрати – це витрати на оплату юридичних послуг, витрати на зв'язок тощо.

Витрати на збут включають витрати на рекламу, перепідготовку кадрів тощо.

Інші операційні витрати: штрафи, пеня, неустойки, матеріальна допомога, втрати від знецінення запасів тощо.

Витрати на електроенергію (3.7):

$$Є=К*Т*В, \quad (3.7)$$

де

Є – витрати на електроенергію;

К – кількість електроенергії необхідна для роботи системи на 1 місяць (кВт);

Т – кількість місяців;

В – вартість 1кВт (грн.).

$$Є=450*12*1.68=9072 \text{ (грн.)}$$

Усі додаткові витрати аналогічні і для на системи-прототипа, і для нової системи.

3.2.3 Розрахунок амортизації

Так як система, що розглядається відноситься до 4 групи класифікації основних фондів, мінімальний період її експлуатації складає 2 роки. Розрахунок зроблений з використанням методу прискореного зменшення залишкової вартості (3.8):

$$A=OЗ*H, \quad (3.8)$$

де

A – амортизаційні відрахування;

OЗ - загальна вартість основних засобів;

H – норма амортизації (3.9).

$$H=2/(T*n)*100\%, \quad (3.9)$$

де

T – період експлуатації;

n – кількість місяців використання.

$$H=(2/(2*12))*100\%=8.333\%$$

$$A=19645,89* 8,333\% / 100\% = 1636,5 \text{ грн}$$

Розрахунок загальних експлуатаційних витрат (3.10):

$$ЗЕТ=A+ЗЗТ+Є, \quad (3.10)$$

де

A – амортизаційні відрахування;

ЗЗТ - загальна заробітна плата за техогляд;

Є – витрати на електроенергію;

ЗЕТ - загальні експлуатаційні витрати.

$$ЗЕТ=1636,5 + 6465,6 + 9072=17174,1 \text{ грн}$$

Експлуатаційні витрати ідентичні і для нової системи, і для системи-прототипа.

3.3 Розрахунок економічної ефективності

Економічний ефект – корисний результат економічної діяльності, що вимірюється як різниця між грошовими доходами від такої діяльності та грошовими витратами на її здійснення.

В даному випадку ефект вимірюється різницею між витратами на нову систему и систему-прототип (3.11):

$$E_{\text{кап}} = K_{\text{сп}} - K_{\text{нс}}, \quad (3.11)$$

де

$E_{\text{кап}}$ – економічний ефект для капітальних витрат;

$K_{\text{нс}}$ - капітальних витрат на нову систему;

$K_{\text{сп}}$ - капітальних витрат на систему-прототип.

$$E_{\text{кап}} = 22254,5 - 19645,89 = 2608,61 \text{ (грн.)}$$

$$E_{\text{екс}} = ZET_{\text{сп}} - ZET_{\text{нс}}, \quad (3.12)$$

ZET - загальні експлуатаційні витрати за варіантами.

Так як загальні експлуатаційні витрати однакові а для нової системи, і для системи-прототипа, то :

$$E_{\text{екс}} = 0$$

Економічна ефективність визначається відношенням економічного ефекту до витрат, що забезпечили його отримання.

$$\epsilon_{\text{нс}} = E_{\text{кап}} / K_{\text{нс}}, \quad (3.13)$$

де

$\epsilon_{\text{нс}}$ – економічна ефективність для нової системи (3.13);

$E_{\text{кап}}$ – економічний ефект для капітальних витрат;

$K_{\text{нс}}$ - капітальних витрат на нову систему;

$$\epsilon_{\text{нс}} = 2608,61 / 19645,89 = 0,133$$

З даних розрахунків можна зробити висновок, що нова система є економічно ефективнішою, ніж система-прототип.

3.4 Висновок

У економічній частині розраховані:

- a) капітальні витрати на придбання обладнання, монтаж, транспортні витрати дорівнюють 19645,89 грн;
- b) експлуатаційні витрати 17174,1 грн;
- c) економічний ефект від впровадження нової системи – 2608,61 грн;
- d) економічна ефективність від впровадження нової системи– 0,133.

В результаті проведених розрахунків був зроблений висновок, що нова система є економічно ефективнішою порівняно з системою-прототипом.

ВИСНОВКИ

Метою дипломного проекту є розробка системи відеоспостереження, яка забезпечує передачу зображень по вузькосмуговим каналах зв'язку.

Для досягнення поставленої мети були вирішені наступні завдання:

- виконаний аналіз існуючих систем відеоспостереження і передачі зображення;
- вироблені вимоги по ефективності роботи даної системи;
- запропонована схема реалізації системи.

Для оцінки ефективності запропонованої системи відеоспостереження виконано моделювання системи з передачею зображення по вузькосмуговим каналам зв'язку (на прикладі використання системи Bluetooth). Це дозволило отримати кількісні оцінки завадостійкості такої передачі.

ПЕРЕЛІК ПОСИЛАНЬ

1. Конахович Г.Ф. Системи радіозв'язку. Навчальний посібник. / Г.Ф. Конахович. – К.: НАУ, 2004 – 311с.
2. Бабков В.Ю. Системи зв'язи с кодовим розділенням каналов / В.Ю. Бабков, М.А. Вознюк. – СПб.:, 1999. – 120 с.
3. Варакин Л.Е. Системи зв'язи с шумоподобними сигналами / Л.Е. Варакин. – М.: Радио и связь, 1985. – 384 с.
4. Феер К. Беспроводная цифровая связь. Методы модуляции и расширение спектра. Пер. с англ. // Под. ред. В.И. Журавлева. – М.: Радио и связь, 2000. – 520 с.
5. Сапожков М.А. Вокодерная связь / М.А. Сапожков, В.Г. Михайлов. – М.: Радио и связь, 1983. – 248 с.
6. Голд Б. Цифровая обработка сигналов : пер. с англ. / Б. Голд, Ч. Рэйдер; под ред. А.М. Трахмана. – М. : Сов. Радио, 1973. – 368 с.
7. Быков С.Ф. Цифровая телефония: учеб. пособие для вузов / С.Ф. Быков, В.И. Журавлев, И.А. Шалимов. – М.: Радио и связь, 2003. – 144 с.
8. Рекомендації ITU-T G.729 «Coding of speech at 8 kbit/s using conjugate-structure algebraic-code-excited linear prediction (CS-ACELP)». – Женева. – 1996.
9. Патент РФ 2248619. Способ и устройство преобразования речевого сигнала методом линейного предсказания с адаптивным распределением информационных ресурсов / А.А. Рыболовлев, Г.В. Богачев, В.Г. Трубицын, И.А. Азаров. – Заявл. 27.08.2004, опубл. 20.03.2005.
10. Кобзарь А.И. Прикладная математическая статистика. Для инженеров и научных работников: учеб. пособие / А.И. Кобзарь. – М.: ФИЗМАТЛИТ, 2006. – 816 с.
11. Koestoer N.P. Robust linear prediction analysis for low bit-rate speech coding: DPh dissertation / N.P. Koestoer. – Brisbane: Griffith University, 2002. – 132 p.

12. Ахмад, Х.М. Введение в цифровую обработку речевых сигналов : учеб. пособие / Х.М. Ахмад, В.Ф. Жирков. – Владимир : Изд-во Владим. гос. ун-та, 2007. – 192 с. – ISBN 5-89368-751-5.

13. Руспатент / Спосіб доступу: <http://www.rupto.ru/rupto/portal/start>

14. Відомості про відеоспостереження / Спосіб доступу: URL:http://www.mt-810.narod.ru/telecom/theorie_video_prd.doc

15. Система-прототип / Спосіб доступу: URL:<http://brandmauer.com.ua/komplekty-videonabljudeniya-universal-nyj-hikvision-profi.html>

16. Методичні рекомендації до виконання дипломних робіт (проектів) бакалаврів та магістрів спеціальностей 125 Кібербезпека, 172 Телекомунікації та радіотехніка / Упоряд.: О.Ю. Гусєв, О.В. Герасіна, О.М. Алексєєв, О.В. Кручінін. – Дніпро: НГУ, 2018. – 50 с.

ДОДАТОК А. Відомість матеріалів кваліфікаційної роботи

| № | Формат | Найменування | Кількість аркушів | Примітки |
|---------------------|--------|------------------------------------|-------------------|----------|
| <i>Документація</i> | | | | |
| 1 | A4 | Реферат | 3 | |
| 2 | A4 | Список умовних скорочень | 1 | |
| 3 | A4 | Зміст | 3 | |
| 4 | A4 | Вступ | 1 | |
| 5 | A4 | Стан питання. Постановка задачі | 19 | |
| 6 | A4 | Спеціальна частина | 45 | |
| 7 | A4 | Економічний розділ | 7 | |
| 8 | A4 | Висновки | 1 | |
| 9 | A4 | Перелік посилань | 2 | |
| 10 | A4 | Додаток А | 1 | |
| 11 | A4 | Додаток Б | 1 | |
| 12 | A4 | Додаток В | 1 | |
| 13 | A4 | Додаток Г | 1 | |

ДОДАТОК Б. Перелік документів на оптичному носії

1 Презентація Ліпкін М.О.ppt

2 Диплом Ліпкін М.О.doc

ДОДАТОК В. Відгук керівника економічного розділу

Керівник розділу

(підпис)

Романюк Н.М.

(прізвище, ініціали)

ДОДАТОК Г. Відгук керівника кваліфікаційної роботи**ВІДГУК****на кваліфікаційну роботу студента групи 172-18ск-1 Ліпкіна М.О.****на тему: «Вдосконалення системи передачі зображень по вузькосмуговим каналам зв'язку»**

Пояснювальна записка складається зі вступу, трьох розділів і висновків, розташованих на 88 сторінках.

Мета роботи є актуальною, оскільки вона спрямована на зниження кількості біт, що виділяються для кодування параметрів лінійного передбачення стаціонарних відео кадрів сигналу, при мінімальній похибці квантування.

При виконанні роботи автор продемонстрував добрий рівень теоретичних знань і практичних навичок. На основі аналізу основних положень формування і обробки сигналів зображень, а також існуючих підходів до векторного квантування параметрів лінійного передбачення в ній сформульовані задачі, вирішенню яких присвячений спеціальний розділ. У ньому було запропоновано підхід до векторного квантування параметрів лінійного передбачення із адаптацією та оцінено його ефективність.

Практична цінність роботи полягає в тому, що запропонований підхід може бути використаний для скорочення обсягу цифрового відео сигналу.

До недоліків роботи слід віднести недостатню проробку окремих питань.

Рівень запозичень у кваліфікаційній роботі відповідає вимогам «Положення про систему виявлення та запобігання плагіату».

В цілому робота задовольняє усім вимогам, а її автор Ліпкін М.О. заслуговує на оцінку «
» та присвоєння кваліфікації «Бакалавр з телекомунікацій та радіотехніки» за спеціальністю 172 Телекомунікації та радіотехніка.

Керівник роботи**д.т.н., проф.****В.І. Корнієнко**