

© Д.О. Довгаль¹

¹ Національний технічний університет «Дніпровська політехніка», Дніпро, Україна

РОЗРОБКА МАТЕМАТИЧНОЇ МОДЕЛІ ПРОСТОРОВОГО РУХУ ІНСТРУМЕНТУ УЗАГАЛЬНЕНОЇ СХЕМИ БУРОВОГО ВИКОНАВЧОГО ОРГАНУ СУЦІЛЬНОГО РУЙНУВАННЯ

© D. Dovhal¹

¹ Dnipro University of Technology, Dnipro, Ukraine

DEVELOPMENT OF A MATHEMATICAL MODEL OF THE SPATIAL MOTION OF THE TOOL OF THE GENERALIZED SCHEME OF A DRILLING EXECUTIVE UNIT OF COMPLETE DESTRUCTION

Мета. Метою роботи є розробка математичної моделі кінематики просторового руху одиничного ріжучого інструменту узагальненої схеми виконавчого органу суцільного руйнування.

Методика. Основою для розробки базової узагальненої схеми кінематики руху ріжучого інструменту став аналітичний синтез усіх існуючих конструктивних схем бурового виконавчого органу, робота яких заснована на передачі інструменту одного і більше обертальних рухів одночасно з поступальним. Окремі випадки конструктивних схем виявлені методом аналізу можливих положень робочого диска, а також кількості рухів, що передаються ріжучому інструменту в процесі його роботи.

Результати. В результаті комплексного аналізу кінематики просторового руху одиничного ріжучого інструменту обґрунтовані можливості створення узагальненої схеми його руху для бурового виконавчого органу суцільного руйнування. Дана схема справедлива для всіх конструктивних реалізацій планетарних та роторних виконавчих органів гірничо-прохідницьких машин. Складені на її основі аналітичні залежності між конструктивними і кінематичними параметрами являють собою математичну модель просторового руху ріжучого інструменту загальної схеми бурового виконавчого органу суцільного руйнування. Отримані з них, як часткові випадки, окремі аналітичні залежності, описують рух ріжучого інструменту у конструктивних схемах, які вже реалізовані в існуючих гірничо-прохідницьких машинах, а також теоретично можливі.

Наукова новизна. Розроблена математична модель кінематики просторового руху ріжучого інструменту точно описує його траєкторію при будь-яких значеннях конструктивних і кінематичних параметрів бурового виконавчого органу суцільного руйнування. Аналіз факторів, що впливають на характер руху робочого інструменту дозволив виявити набір узагальнюючих параметрів виконавчого органу та встановити межі їх значень, які і визначають окремі конструктивні схеми. Запропонована узагальнена схема і математична модель руху інструменту дозволяють проводити теоретичні дослідження, критеріальний аналіз та оптимізацію параметрів виконавчого органу у загальному випадку.

Практична значимість. Отримана модель просторового руху робочого інструменту є основою для виконання глибоких та детальних прикладних досліджень процесу його взаємодії з масивом, що руйнується, на основі загальноприйнятих критеріїв ефективності. Результати таких досліджень дадуть змогу встановити раціональні конструктивні схеми виконавчого органу для заданих умов експлуатації та створити науково обґрунтовану методику призначення їх конструктивних і кінематичних параметрів. Дослідження траєкторій руху і геометрії різання

дозволить більш раціонально здійснювати підбір, схему встановлення і орієнтування інструменту на робочих дисках виконавчого органу.

Ключові слова: буровий виконавчий орган, планетарний виконавчий орган, кінематика руху інструменту, моделювання руху різця.

Вступ. Руйнування гірських порід та корисних копалин методом обертального буріння є переважним серед інших способів відокремлення матеріалу від масиву. Перспективність даного методу полягає в тому, що можливість поєднань обертальних рухів, одночасно з поступальним, дають змогу отримати раціональні конструктивні схеми виконавчих органів для різних умов роботи. У гірничовидобувній промисловості та тунелебудуванні даний спосіб руйнування гірничого масиву реалізується гірничопрохідницькими машинами. Головною її частиною, яка виконує основну технологічну операцію – руйнування гірничого масиву є виконавчий орган. Отже, при проектуванні нових та модернізації існуючих машин, головну увагу слід приділяти саме йому.

Як показано в роботах [1, 2], у світовій практиці проведення гірничих виробок, у гірничовидобувній та будівельній галузях, експлуатується значна кількість прохідницьких машин та комплексів. Усі вони можуть бути поділені на дві великі групи: зі стрілоподібним (вибіркової дії) та буровим (суцільного руйнування) виконавчими органами [3].

Для проведення гірничих виробок постійного перерізу круглої або арочної форми застосовують гірничопрохідницькі машини з буровими виконавчими органами суцільного руйнування. По кінематиці руху різучого інструменту виділяють такі варіанти їх конструкції [4, 5]: *роторні*, інструмент яких здійснює простий обертальний рух і одночасно подається на вибій; *планетарні*, інструмент яких, крім обертального та поступального рухів, здійснює ще й відносний обертальний рух.

У дослідженнях [6–8] показано, що передача більшої кількості рухів ніж 3 робочому інструменту виконавчого органу не дає істотних переваг, значно ускладнює конструкцію виконавчого органу та прохідницької машини загалом.

Кожній з існуючих конструктивних схем роторного та планетарного виконавчих органів властивий цілий ряд як переваг, так і недоліків. Так, наприклад, поряд з високою енергоозброєністю та здатністю до руйнування міцних порід, роторні виконавчі органи мають низку істотних недоліків [9]. По-перше, як показано в роботах [3, 8], має місце значний перекидальний момент, що виникає через те, що в контакті з масивом одночасно знаходяться всі робочі інструменти. Усунення цього явища можливе лише за рахунок збільшення маси комбайна загалом, що не завжди доцільно. По-друге, наявність зони малих швидкостей та великих зусиль, що має місце в центральній частині виконавчого органу, призводить до нерівномірного зношування робочих інструментів, розташованих на різних відстанях від центру обертання [10, 11]. Зазначені недоліки роторних виконавчих органів не можна усунути на конструктивному рівні в існуючих схемах.

Однак більшість недоліків, характерних для роторних виконавчих органів, відсутні в схемах з планетарним рухом робочого інструменту. При цьому

планетарне буріння, як встановлено в роботах [12, 13], відрізняється від простого обертального меншими витратами енергії на руйнування, а також мінімальним виходом тонкодисперсної фракції, що утворюється в результаті передрібнення гірської маси і негативно позначається на умовах роботи персоналу [14]. Проте існуючі конструкції планетарних виконавчих органів мають складний пристрій редуктора приводу, великий робочий шлях інструменту та інші недоліки, пов'язані з траєкторією його руху [6].

Все це дозволяє стверджувати, що аналіз роботи існуючих, а також теоретично можливих конструктивних схем бурового виконавчого органу та їх синтез дозволить створити такі конструктивні схеми (для даних умов роботи), в яких буде виключено максимальну кількість недоліків та використано можливі переваги всієї їхньої різноманітності. Досягти бажаного результату можна шляхом розробки та подальшого комплексного багатокритеріального дослідження узагальненої математичної моделі кінематики руху ріжучого інструменту бурового виконавчого органу суцільного руйнування.

Основна частина. У якості узагальненої схеми бурового виконавчого органу суцільного руйнування прийнято схему, представлену на рис. 1. При цьому узагальнюючими параметрами виступають кути орієнтації робочого диска α і β , радіус водила виконавчого органу R , а також відношення кутових швидкостей робочого риску ω_d і водила $\omega_e - i$ (рис. 2).

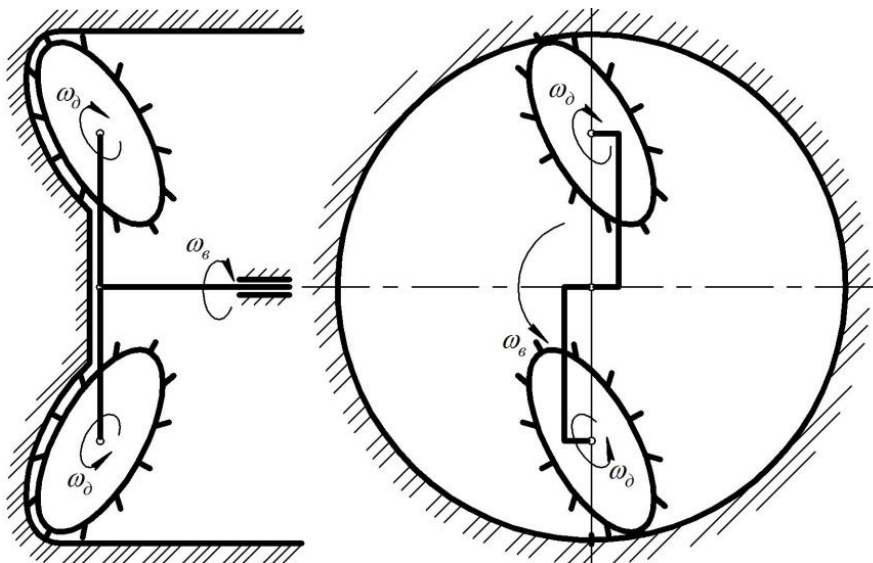


Рис. 1. Узагальнена схема бурового виконавчого органу суцільного руйнування

У загальному випадку буровий виконавчий орган суцільного руйнування характеризується складним (планетарним) рухом інструментів. Кожному інструменту передається три складові руху:

- а) обертальний відносний – навколо осі диску з радіусом r і кутовою швидкістю ω_d ;
- б) обертальний переносний рух навколо осі виконавчого органу з радіусом R і кутовою швидкістю ω_e ;
- в) поступальний переносний рух на вибій зі швидкістю v_n .

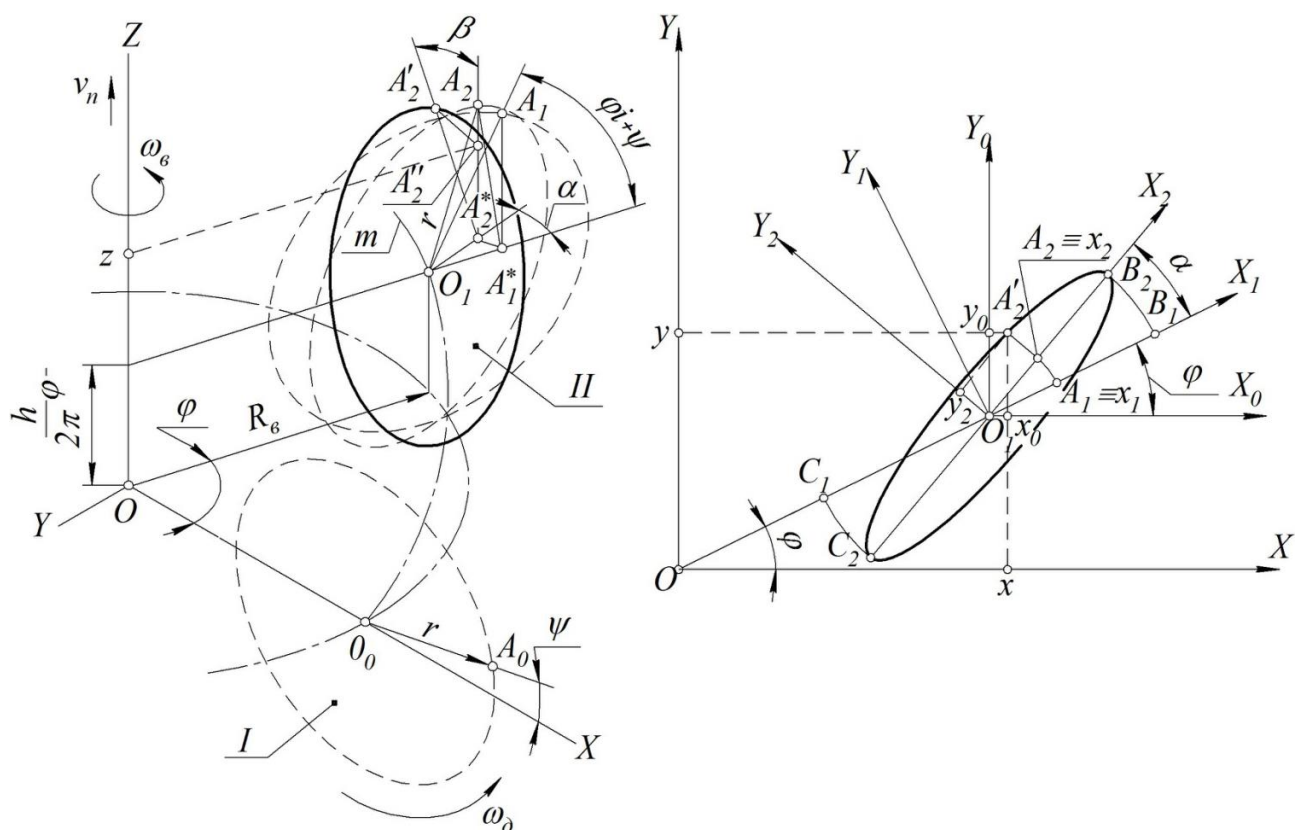


Рис. 2. Схема визначення параметрів моделі виконавчого органу

Складаючись геометрично, ці три складові руху інструменту і утворюють – планетарний, абсолютна швидкість якого відносно нерухомої поверхні вибою змінна. Просторовий рух інструментів планетарного виконавчого органу у загальному випадку характеризується тороїдальними кривими [6, 7]. Форма траєкторії інструментів залежить від наступних параметрів:

- а) величини радіусов диска r і водила R та їх відношення $k = R/r$;
- б) відношення кутових швидкостей робочого диска ω_d і водила ω_b , $i = \omega_d / \omega_b$;
- г) положення кола обертання інструментів диска відносно площини обертання водила;
- д) величина подачі виконавчого органу на вибій h .

При складанні рівнянь траєкторії руху інструменту вважатимемо робочі диски - колами радіусу r , а інструменти – точками, розташованими на цих колах. Напрямок обертання робочого диска приймаємо проти годинникової стрілки. Схема руху інструмента, закріпленого на робочому диску виконавчого органу, показано на рис. 2.

Відповідно до рис. 2 осі координат нерухомої системи $OXYZ$ мають наступні напрямки:

- а) вісь OZ збігається з напрямком руху комбайна та напрямом подачі виконавчого органу на вибій;
- б) вісь OX збігається з напрямом водила R , яке знаходиться у деякому положенні, що прийняте за нульове, а вісь OY , відповідно перпендикулярна водилу.

На рис. 2 зображено початкове положення I; точкою A_0 позначено один з інструментів, а точкою O_0 – центр робочого диску. Початкове положення інструменту (точки A_0) на робочому диску визначається настановчим кутом ψ , який утворюється віссю OX і прямою O_0A_0 (радіусом диску r), що з'єднує інструмент з центром його обертання у відносному русі.

Відстань OO_0 від осі OZ переносного обертального руху виконавчого органу O_0 відносного обертання інструменту дорівнює радіусу водила R . При повороті водила, закріпленого на головному валу, який співпадає з віссю OZ , на кут ϕ , робочий диск із положення I переміститься у положення II. При цьому центр диску O_0 , обернувшись навколо осі OZ , переміщується уздовж циліндричної гвинтової лінії m у положення O_1 . Виходячи з того, що відношення кутової швидкості робочого диска до кутової швидкості водила є передатним числом планетарного механізму i , то робочий диск при цьому повернеться на кут ϕi . Інструмент із точки A_0 переміститься у точку A_1 .

Визначимо координати точки A_1 через кут ϕ , як параметр. Для цього введемо допоміжну рухому систему координат з початком в точці O_1 (див. рис. 2). Систему $O_1X_1Y_1$ розташуємо таким чином, щоб напрямком осей O_1X_0 і O_1Y_0 відповідно співпадав з напрямком осей OX і OY нерухомої системи координат та залишалися незмінними при повороті водила.

Нехай спочатку робочий диск знаходиться у площині XOZ і при повороті водила навколо осі OZ не змінює своєї орієнтації. Тоді другу нерухому систему координат $O_1X_1Y_1$ розташуємо так, щоб вісь O_1X_1 співпадала з горизонтальною віссю робочого диска, а вісь O_1Y_1 була перпендикулярна площині диску. При цьому координати x і y точки A_1 запишуться так

$$x = x_0 + R \cdot \cos \phi; \quad y = y_0 + R \cdot \sin \phi, \quad (1)$$

де x_0, y_0 – координати точки A_1 у системі координат OXY .

Координати точки A_1 у системі $O_1X_1Y_1$ запишуться так

$$x_1 = O_1A_1; \quad y_1 = 0. \quad (2)$$

Із рис. 3 видно, що $O_1A_1 = nr_{O_0O_1}O_1A$, а $O_1A = r$, тоді (2) прийме вигляд

$$x_1 = r \cdot \cos(\phi i + \psi); \quad y_1 = 0. \quad (3)$$

Оскільки системи координат $O_1X_0Y_0$ і $O_1X_1Y_1$ мають загальний початок і відрізняються лише кутом між відповідними осями, який дорівнює куту повороту водила ϕ , координати точки A_1 в них будуть зв'язані відомими залежностями

$$x_0 = x_1 \cdot \cos \phi - y_1 \cdot \sin \phi; \quad y_0 = x_1 \cdot \sin \phi + y_1 \cdot \cos \phi. \quad (4)$$

Тепер введемо в систему параметр α , тобто повернемо робочий диск відносно координатної площини XOZ у початковому положенні на деякий кут, а разом з ним і систему координат $O_1X_1Y_1$ так, щоб вона зайняла положення $O_1X_2Y_2$, точка A_1 перейде у точку A_2 . При цьому координати x_2 і y_2 точки A_2 у системі $O_1X_2Y_2$ будуть такими ж, як і координати точки A_1 у системі $O_1X_1Y_1$.

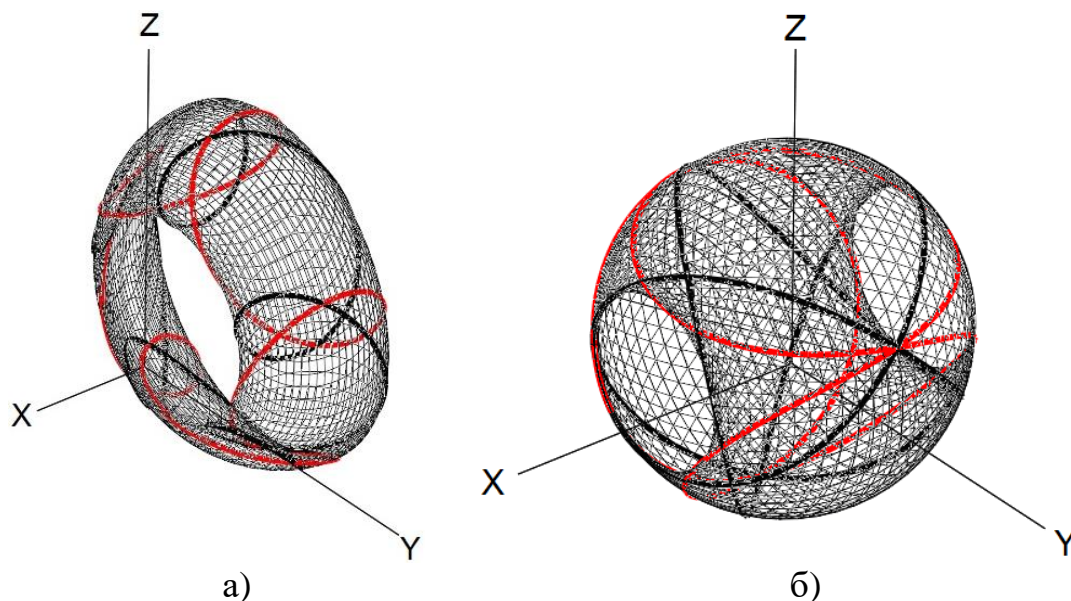


Рис. 3. Траєкторії руху ріжучого інструменту загального випадку (а) та планетарного сферично-конусного (б) бурових виконавчих органів суцільного руйнування

Виходячи з того, що нова система координат $O_1X_2Y_2$ отримана із старої системи $O_1X_1Y_1$ поворотом осей на кут α навколо загального початку координат O_1 , координати точки A_2 в цих системах будуть пов'язані залежностями

$$x_1 = x_2 \cdot \cos \alpha - y_2 \cdot \sin \alpha; \quad y_1 = x_2 \cdot \sin \alpha + y_2 \cdot \cos \alpha. \quad (5)$$

В отриману систему введемо ще один параметр – кут β , тобто кут нахилу робочого диску відносно площини XOY . При цьому точка A_2 займе положення A'_2 . Тоді її координата x_2 залишиться без зміни, а координата y_2 зміниться на величину $A_2A'_2$, яка дорівнює $A_2A'_2 = np_{XOY}A_2^*A'_2$, або $A_2A'_2 = A_2^*A'_2 \cdot \sin \beta$, де, у свою чергу $A_2^*A'_2 = r \cdot \sin(\phi + \psi)$. Виходячи з цього, координати точки A'_2 в системі $O_1X_2Y_2$ будуть такими

$$x_2 = r \cdot \cos(\phi + \psi); \quad y_2 = r \cdot \sin(\phi + \psi) \cdot \sin \beta. \quad (6)$$

Тоді, підставивши значення x_2 та y_2 у рівняння (5), отримаємо координати точки A'_2 у системі координат $O_1X_1Y_1$

$$\begin{aligned} x_1 &= r \cdot \cos(\phi + \psi) \cdot \cos \alpha - r \cdot \sin(\phi + \psi) \cdot \sin \beta \cdot \sin \alpha; \\ y_1 &= r \cdot \cos(\phi + \psi) \cdot \sin \alpha + r \cdot \sin(\phi + \psi) \cdot \sin \beta \cdot \cos \alpha, \end{aligned} \quad (7)$$

а при підстановці отриманих рівнянь (7) відповідно у (4), матимемо координати точки A'_2 у системі $O_1X_0Y_0$

$$\begin{aligned} x_0 &= (r \cdot \cos(\phi + \psi) \cdot \cos \alpha - r \cdot \sin(\phi + \psi) \cdot \sin \beta \cdot \sin \alpha) \cdot \cos \phi - \\ &- (r \cdot \cos(\phi + \psi) \cdot \sin \alpha + r \cdot \sin(\phi + \psi) \cdot \sin \beta \cdot \cos \alpha) \cdot \sin \phi; \\ y_0 &= (r \cdot \cos(\phi + \psi) \cdot \cos \alpha - r \cdot \sin(\phi + \psi) \cdot \sin \beta \cdot \sin \alpha) \cdot \sin \phi + \\ &+ (r \cdot \cos(\phi + \psi) \cdot \sin \alpha + r \cdot \sin(\phi + \psi) \cdot \sin \beta \cdot \cos \alpha) \cdot \cos \phi. \end{aligned} \quad (8)$$

Тоді, з урахуванням (1) і (8), координати точки A'_2 в стаціонарній системі координат XOY матимуть вигляд

$$\begin{aligned} x &= (r \cdot \cos(\phi i + \psi) \cdot \cos \alpha - r \cdot \sin(\phi i + \psi) \cdot \sin \beta \cdot \sin \alpha) \cdot \cos \phi - \\ &- (r \cdot \cos(\phi i + \psi) \cdot \sin \alpha + r \cdot \sin(\phi i + \psi) \cdot \sin \beta \cdot \cos \alpha) \cdot \sin \phi + R \cdot \cos \phi; \\ y &= (r \cdot \cos(\phi i + \psi) \cdot \cos \alpha - r \cdot \sin(\phi i + \psi) \cdot \sin \beta \cdot \sin \alpha) \cdot \sin \phi + \\ &+ (r \cdot \cos(\phi i + \psi) \cdot \sin \alpha + r \cdot \sin(\phi i + \psi) \cdot \sin \beta \cdot \cos \alpha) \cdot \cos \phi + R \cdot \sin \phi. \end{aligned} \quad (9)$$

Виконавши низку спрощуючи перетворень, (9) прийме вигляд

$$\begin{aligned} x &= R \cdot \cos \phi + r(\cos(\phi i + \psi) \cdot \cos(\phi + \alpha) - \sin(\phi i + \psi) \cdot \sin \beta \cdot \sin(\phi + \alpha)); \\ y &= R \cdot \sin \phi + r(\cos(\phi i + \psi) \cdot \sin(\phi + \alpha) + \sin(\phi i + \psi) \cdot \sin \beta \cdot \cos(\phi + \alpha)). \end{aligned} \quad (10)$$

Що стосується аплікати z , то вона складається з висоти, на яку підіймається точка O_1 за рахунок подачі виконавчого органу в залежності від кута повороту водила ϕ та величини підйому точки A'_2 у переносному русі – $A''_2 A_2^*$ (див. рис. 2).

Виходячи з того, що траєкторія руху центру робочого диску O_1 є циліндричною гвинтовою лінією, його переміщення уздовж осі OZ на одиницю кута повороту водила ϕ дорівнює параметру гвинта p :

$$p = \frac{h}{2\pi} \phi, \quad (11)$$

де h – величина подачі виконавчого органу на вибір за один оборот водила.

Тоді, z буде дорівнювати

$$z = \frac{h}{2\pi} \phi + A''_2 A_2^*. \quad (12)$$

Із рис. 2 видно, що $A''_2 A_2^* = n p_{A_2 A_2^*} A'_2 A_2^*$, або $A''_2 A_2^* = A'_2 A_2^* \cdot \cos \beta$. Тоді, взявши до уваги рівність $A_1 A_1^* = A_2 A_2^* = A'_2 A_2^*$ матиме місце наступна рівність

$$A''_2 A_2^* = r \cdot \sin(\phi i + \psi) \cdot \cos \beta. \quad (13)$$

Підставивши (13) у (12) отримаємо параметричне рівняння z , тобто

$$z = \frac{h}{2\pi} \phi + r \cdot \sin(\phi i + \psi) \cdot \cos \beta. \quad (14)$$

Отже, загальні рівняння руху інструменту, встановленого на робочих дисках планетарних виконавчих органів з двома обертовими рухами, а відповідно і загальної моделі бурового виконавчого органу суцільного руйнування, набудуть вигляду:

$$\begin{aligned} x &= R \cdot \cos \phi + r(\cos(\phi i + \psi) \cdot \cos(\phi + \alpha) \mp \sin(\phi i + \psi) \cdot \sin \beta \cdot \sin(\phi + \alpha)); \\ y &= R \cdot \sin \phi + r(\cos(\phi i + \psi) \cdot \sin(\phi + \alpha) \pm \sin(\phi i + \psi) \cdot \sin \beta \cdot \cos(\phi + \alpha)); \\ z &= \frac{h}{2\pi} \phi \pm r \cdot \sin(\phi i + \psi) \cdot \cos \beta. \end{aligned} \quad (15)$$

Якщо напрямок обертання робочих дисків змінити на зворотний при незмінному напрямку обертання водила (див. рис. 2), то в останньому випадку,

відповідно, зміниться знак кута $\varphi \cdot i + \psi$, що, у свою чергу, викликає зміну знака перед окремими членами рівнянь. З огляду на це у рівняннях (15) і надалі у всіх інших рівняннях перед деякими членами поставлено два знаки. Верхній знак відповідає напрямку обертання робочого диска, розташованого у площині XOZ , проти годинникової стрілки (додавальна схема). Нижній знак відповідає зворотному напрямку обертання диска (віднімальна схема).

Розглянемо окремі випадки, що впливають із загальних рівнянь (15) руху ріжучого інструменту бурового виконавчого органу суцільного руйнування.

Як зазначено раніше, узагальнюючими параметрами схеми бурового виконавчого органу суцільного руйнування, що розглядається, виступають кути орієнтації робочого диска α і β , радіус водила виконавчого органу R , а також відношення кутових швидкостей робочого диску ω_d і водила $\omega_g - i$. Граничні значення та діапазони цих параметрів, підставлені в рівняння (15), визначають часткові випадки конструктивних схем бурового виконавчого органу.

Планетарний α -тороїдально-гвинтовий (робоча назва, схема не реалізована в існуючих конструкціях). Значення параметрів: $k > 0$, $\alpha = \varphi \cdot i_2$, $\beta \in (0; 90^\circ)$, $i > 0$.

$$\begin{aligned} x &= R \cdot \cos \phi + r(\cos(\phi i_1 + \psi) \cdot \cos(\phi + \phi i_2) \mp \sin(\phi i_1 + \psi) \cdot \sin \beta \cdot \sin(\phi + \phi i_2)); \\ y &= R \cdot \sin \phi + r(\cos(\phi i_1 + \psi) \cdot \sin(\phi + \phi i_2) \pm \sin(\phi i_1 + \psi) \cdot \sin \beta \cdot \cos(\phi + \phi i_2)); \\ z &= \frac{h}{2\pi} \phi \pm r \cdot \sin(\phi i_1 + \psi) \cdot \cos \beta, \end{aligned} \quad (16)$$

де i_1, i_2 – передаточні числа для 1-го і 2-го переносних обертань диска.

Планетарний β -тороїдально-гвинтовий (робоча назва, схема не реалізована в існуючих конструкціях). Значення параметрів: $k > 0$, $\alpha \in (0; 90^\circ)$, $\beta = \varphi \cdot i_2$, $i > 0$

$$\begin{aligned} x &= R \cdot \cos \phi + r(\cos(\phi i_1 + \psi) \cdot \cos(\phi + \alpha) \mp \sin(\phi i_1 + \psi) \cdot \sin(\phi i_2) \cdot \sin(\phi + \alpha)); \\ y &= R \cdot \sin \phi + r(\cos(\phi i_1 + \psi) \cdot \sin(\phi + \alpha) \pm \sin(\phi i_1 + \psi) \cdot \sin(\phi i_2) \cdot \cos(\phi + \alpha)); \\ z &= \frac{h}{2\pi} \phi \pm r \cdot \sin(\phi i_1 + \psi) \cdot \cos(\phi i_2), \end{aligned} \quad (17)$$

Планетарно-торовий (схема реалізована в існуючих конструкціях). Значення параметрів: $k > 0$, $\alpha = 0$, $\beta = 0$, $i > 0$

$$\begin{aligned} x &= (R + r \cdot \cos(\phi i + \psi)) \cos \phi; \\ y &= (R + r \cdot \cos(\phi i + \psi)) \sin \phi; \\ z &= \frac{h}{2\pi} \phi \pm r \cdot \sin(\phi i + \psi). \end{aligned} \quad (18)$$

Планетарно-кільцевий (схема реалізована в існуючих конструкціях). Значення параметрів: $k > 0$, $\alpha = 90^\circ$, $\beta = 0$, $i > 0$

$$\begin{aligned} x &= R \cdot \cos \phi - r \cdot \sin \phi \cdot \cos(\phi i + \psi); \\ y &= R \cdot \sin \phi + r \cdot \cos \phi \cdot \cos(\phi i + \psi); \\ z &= \frac{h}{2\pi} \phi \pm r \cdot \sin(\phi i + \psi). \end{aligned} \quad (19)$$

Плоско-планетарний (схема реалізована в існуючих конструкціях). Значення параметрів: $k > 0$, $\alpha = 0$, $\beta = 90^\circ$, $i > 0$

$$\begin{aligned}x &= R \cdot \cos \phi + r(\cos \phi \cdot \cos(\phi i + \psi) \mp \sin \phi \cdot \sin(\phi i + \psi)); \\y &= R \cdot \sin \phi + r(\sin \phi \cdot \cos(\phi i + \psi) \pm \cos \phi \cdot \sin(\phi i + \psi)); \\z &= \frac{h}{2\pi} \phi.\end{aligned}\quad (20)$$

Планетарно-ортосферичний (схема реалізована в існуючих конструкціях). Значення параметрів: $k > 0$, $\alpha = 90^\circ$, $\beta \in (0; 90^\circ)$, $i > 0$

$$\begin{aligned}x &= R \cdot \cos \phi - r(\sin \phi \cdot \cos(\phi i + \psi) \pm \cos \phi \cdot \sin(\phi i + \psi) \cdot \sin \beta); \\y &= R \cdot \sin \phi + r(\cos \phi \cdot \cos(\phi i + \psi) \mp \sin \phi \cdot \sin(\phi i + \psi) \cdot \sin \beta); \\z &= \frac{h}{2\pi} \phi \pm r \cdot \sin(\phi i + \psi) \cdot \cos \beta.\end{aligned}\quad (21)$$

Планетарно-сферичний (робоча назва, схема не реалізована в існуючих конструкціях). Значення параметрів: $k = 0$ ($R = 0$), $\alpha = 0$, $\beta = 0$, $i > 0$

$$\begin{aligned}x &= r \cdot \cos(\phi i + \psi) \cos \phi; \\y &= r \cdot \cos(\phi i + \psi) \sin \phi; \\z &= \frac{h}{2\pi} \phi \pm r \cdot \sin(\phi i + \psi).\end{aligned}\quad (22)$$

Планетарний сферично-конусний (робоча назва, схема не реалізована в існуючих конструкціях). Значення параметрів: $k=0$ ($R=0$), $\alpha = 0$, $\beta \in (0; 90^\circ)$, $i > 0$

$$\begin{aligned}x &= r(\cos \phi \cdot \cos(\phi i + \psi) \mp \sin \phi \cdot \sin(\phi i + \psi) \cdot \sin \beta); \\y &= r(\sin \phi \cdot \cos(\phi i + \psi) \pm \cos \phi \cdot \sin(\phi i + \psi) \cdot \sin \beta); \\z &= \frac{h}{2\pi} \phi \pm r \cdot \sin(\phi i + \psi) \cos \beta.\end{aligned}\quad (23)$$

Планетарний β -тороїдальний (робоча назва, схема не реалізована в існуючих конструкціях). Значення параметрів: $k > 0$, $\alpha = 0$, $\beta \in (0; 90^\circ)$, $i > 0$

$$\begin{aligned}x &= R \cdot \cos \phi + r(\cos \phi \cdot \cos(\phi i + \psi) \mp \sin \phi \cdot \sin(\phi i + \psi) \cdot \sin \beta); \\y &= R \cdot \sin \phi + r(\sin \phi \cdot \cos(\phi i + \psi) \pm \cos \phi \cdot \sin(\phi i + \psi) \cdot \sin \beta); \\z &= \frac{h}{2\pi} \phi \pm r \cdot \sin(\phi i + \psi) \cos \beta.\end{aligned}\quad (24)$$

Планетарний β -торо-гвинтовий (робоча назва, схема не реалізована в існуючих конструкціях). Значення параметрів: $k > 0$, $\alpha = 0$, $\beta = \phi \cdot i_2$, $i > 0$

$$\begin{aligned}x &= R \cdot \cos \phi + r(\cos \phi \cdot \cos(\phi i_1 + \psi) \mp \sin \phi \cdot \sin(\phi i_1 + \psi) \cdot \sin \phi i_2); \\y &= R \cdot \sin \phi + r(\sin \phi \cdot \cos(\phi i_1 + \psi) \pm \cos \phi \cdot \sin(\phi i_1 + \psi) \cdot \sin \phi i_2); \\z &= \frac{h}{2\pi} \phi \pm r \cdot \sin(\phi i_1 + \psi) \cos \phi i_2,\end{aligned}\quad (25)$$

Планетарний α – тороїдальний (робоча назва, схема не реалізована в існуючих конструкціях). Значення параметрів: $k > 0$, $\alpha \in (0; 90^\circ)$, $\beta = 0$, $i > 0$

$$\begin{aligned}x &= R \cdot \cos \phi + r \cdot \cos(\phi + \alpha) \cdot \cos(\phi i + \psi); \\y &= R \cdot \sin \phi + r \cdot \sin(\phi + \alpha) \cdot \cos(\phi i + \psi); \\z &= \frac{h}{2\pi} \phi \pm r \cdot \sin(\phi i + \psi).\end{aligned}\tag{26}$$

Планетарний α -торо-гвинтовий (робоча назва, схема не реалізована в існуючих конструкціях). Значення параметрів: $k > 0$, $\alpha = \phi \cdot i_2$, $\beta = 0$, $i > 0$

$$\begin{aligned}x &= R \cdot \cos \phi + r \cdot \cos(\phi + \phi i_2) \cdot \cos(\phi i_1 + \psi); \\y &= R \cdot \sin \phi + r \cdot \sin(\phi + \phi i_2) \cdot \cos(\phi i_1 + \psi); \\z &= \frac{h}{2\pi} \phi \pm r \cdot \sin(\phi i + \psi).\end{aligned}\tag{27}$$

Роторний одноплощинний (схема реалізована в існуючих конструкціях). Значення параметрів: $k = 0$ ($R = 0$), $\alpha = 0$, $\beta = 90^\circ$, $i = 0$ ($\omega_s = 0$)

$$\begin{aligned}x &= r_i \cos(\phi \pm \psi); \\y &= r_i \sin(\phi \pm \psi); \\z &= \frac{h}{2\pi} \phi,\end{aligned}\tag{28}$$

де r_i – радіус кола обертання i -го інструмента на диску.

Роторний багатоплощинний (схема реалізована в існуючих конструкціях). Значення параметрів: $k = 0$ ($R = 0$), $\alpha = 0$, $\beta = 90^\circ$, $i = 0$ ($\omega_s = 0$)

$$\begin{aligned}x &= r_i \cos(\phi \pm \psi); \\y &= r_i \sin(\phi \pm \psi); \\z &= a + \frac{h}{2\pi} \phi,\end{aligned}\tag{29}$$

де a – відстань між площинами обробки сусідніх паралельних дисків (для кожного диска потрібен окремий набір рівнянь).

Схеми просторового руху інструменту, описані рівняннями (16)-(29) є окремими випадками, що впливають із загальних рівнянь руху ріжучого інструменту (15) бурового виконавчого органу суцільного руйнування.

Нижче, у якості прикладу використання узагальненої моделі, продемонстровані траєкторії руху одиничного ріжучого інструменту. Зокрема, на рис. 3 представлені траєкторії разом з поверхнями-носіями: для загального випадку, побудована за рівняннями (15) та аналогічна траєкторія – для планетарного сферично-конусного, побудована за рівняннями (23).

Траєкторія руху інструменту, що відповідає додавальній схемі, показана чорною лінією, а віднімальною – червоною. Поверхня-носій траєкторій ріжучого інструменту дає візуальне уявлення поверхні обробки вибою. При цьому видно, що в зазначених схемах виконавчого органу, ріжучий інструмент взаємодіє із

вибоєм не на всій довжині траєкторії руху, виходячи з контакту і утворюючи ділянки траєкторії холостого ходу. Геометрія і характер траєкторій повністю узгоджуються з аналогічними, отриманими попередніх роботах, де розглядалися окремі схеми (часткові випадки) планетарного виконавчого органу [6, 7].

Як зазначалося вище, складність кінематичних розрахунків, що забезпечують вибір раціональних параметрів виконавчого органу, пов'язана зі складністю траєкторії руху ріжучого інструменту. Тому визначення проміжків значень конструктивних і кінематичних параметрів, що забезпечують раціональні режими роботи виконавчого органу у заданих умовах, вкрай складне, а розробка методики таких розрахунків потребує визначення узагальнених розрахункових залежностей.

Виділяють найважливіші умови забезпечення ефективної роботи виконавчих органів: забезпечення мінімального шляху різання, вибір оптимальних значень параметрів зрізів, узгодження швидкостей відносних і переносних обертань робочого диска, визначення співвідношення між радіусами робочого диска і водила (у схемах з планетарним рухом інструменту), визначення необхідної кількості інструментів тощо. Основою для визначення, дослідження та розрахунку меж раціональних значень зазначених та інших параметрів є рівняння (15) кінематики руху одиничного ріжучого інструменту бурового виконавчого органу суцільного руйнування.

Висновки.

1. Запропонована узагальнена модель виконавчого органу суцільного руйнування, що отримана з урахуванням аналізу параметрів, які впливають на характер руху ріжучого інструменту, дозволяє охопити найбільше можливих варіантів конструктивних схем. Загальні рівняння руху ріжучого інструменту, отримані на основі виявленого набору узагальнюючих параметрів (кути орієнтації робочого диска α і β , радіус водила виконавчого органу R і відношення кутових швидкостей робочого диску ω_d та водила $\omega_s - i$), є аналітичним описом просторового руху ріжучого інструменту в запропонованій схемі. Відмінністю даного варіанту рівнянь руху ріжучого інструменту від існуючих є їх узагальненість та врахування найбільшої кількості параметрів, що впливають на кінематику та характер руху ріжучого інструменту в процесі його взаємодії з масивом, що руйнується.

2. Рівняння руху ріжучого інструменту окремих випадків конструктивних схем виконавчого органу суцільного руйнування визначаються підстановкою граничних значень, а також визначених у роботі діапазонів узагальнюючих параметрів, у загальні рівняння. Для забезпечення подальшої систематизації робочі назви окремих схем запропоновані виходячи з геометрії руху інструменту. Часткові випадки, що впливають із узагальненої схеми та рівнянь, являють собою 7 існуючих конструктивних схем та 8 нових, не реалізованих на жодній з гірничо-прохідницьких машин, але конструктивно можливих. Доцільність використання тієї чи іншої схеми визначається відповідними дослідженнями та експлуатаційними умовами застосування.

Перелік посилань

1. Tian, W., Wang, L., & Bu, G. (2021). Application of Modern Machinery Design Method in Mine Machinery Design. *Journal of Physics: Conference Series*, 1748(6), 062003. <https://doi.org/10.1088/1742-6596/1748/6/062003>
2. Baron, L. I. (1968). *Razrushenie gornikh porod prokhodcheskimi kombainami. Nauchno-metodicheskie osnovi. Razrushenie reztsovim instrumentom.*
3. Filippova, T. S. (2002). Klassifikatsiya ispolnitelnykh organov gornikh mashin po vidu dvizheniya rezhushchego instrumenta. *Nauchnie trudi*, 4, 40–43.
4. Arkhangel'skii, A. S. (1954). K voprosu o ratsionalnoi konstruktsii rabochikh organov prokhodcheskikh kombainov. «Ugol», 4, 11–17.
5. Semenchenko, A. K., Semenchenko, D. A., Khitsenko, N. V., & Shabaev, O. Ye. (2006). *Perspektivi sozdaniya prokhodcheskikh kombainov novogo tekhnicheskogo urovnya.* Informatsionno-stroitel'nii portal «Stroika»: Gornaya tekhnika. <http://library.stroit.com/z-full/v-search/i-191.html>.
6. Kizilov, V. V. (1982). *Issledovanie i vibor ratsionalnykh konstruktivnykh i rezhimnykh parametrov planetarnykh ispolnitelnykh organov prokhodcheskikh kombainov.* (dis... kand. tekhn. nauk).
7. Dovhal D. O. (2012). *Heometrychne modeliuвання protsesu ruinvannya hirnychoho masyvu planetarno-torovyvy vykonavchymy orhanamy hirnychykh mashyn* (avto-ref. dys. .. kand. tekhn. nauk). Donetsk.
8. Wang, W., Liu, G., Li, J., Zha, C., Lian, W. (2021). Numerical simulation study on rock-breaking process and mechanism of compound impact drilling. *Energy Reports*, 7, 3137-3148. <https://doi.org/10.1016/j.egy.2021.05.040>
9. Maidl, B., Schmid, L., Ritz, W., & Herrenknecht, M. (2008). *Hardrock Tunnel Boring Machines.* Ernst & Sohn. <https://doi.org/10.1002/9783433600122>
10. Li, T., Zhang, Z., Jia, C., Liu, B., Liu, Y., & Jiang, Y. (2022). Investigating the cutting force of disc cutter in multi-cutter rotary cutting of sandstone: Simulations and experiments. *International Journal of Rock Mechanics and Mining Sciences*, 152, 105069. <https://doi.org/10.1016/j.ijrmms.2022.105069>
11. Stopka, G. (2021). Modelling of Rock Cutting with Asymmetrical Disc Tool Using Discrete-Element Method (DEM). *Rock Mechanics and Rock Engineering*, 54(12), 6265–6279. <https://doi.org/10.1007/s00603-021-02611-y>
12. Mendyka, P., Kotwica, K., Stopka, G., & Gospodarczyk, P. (2016). Innovative roadheader mining head with asymmetrical disc tools, exploration and mining, mineral processing. *16th International Multidisciplinary Scientific GeoConference SGEM2016*, 489–496. <https://doi.org/10.5593/SGEM2016/B12/S03.064>
13. Chen, Y., Wei, T., & Gong, T. (2018). Research on optimal layout of cutter-head system of rock tunnel-boring machine based on Archimedes spiral theory. *Advances in Mechanical Engineering*, 10(2), 168781401875935. <https://doi.org/10.1177/1687814018759352>
14. Nehrii, S., Nehrii, T., Volkov, S., Zbykovskyy, Y., & Shvets, I. (2022). Operation complexity as one of the injury factors of coal miners. *Mining of Mineral Deposits*, 16(2), 95–102. <https://doi.org/10.33271/mining16.02.095>

ABSTRACT

Purpose. The purpose of the work is to develop a mathematical model of the kinematics of the spatial motion of a single cutting tool of the generalized scheme of the executive unit of complete destruction.

Methodology. The basis for the development of the basic generalized scheme of the kinematics of the cutting tool movement is the analytical synthesis of all existing constructive schemes of the

drilling executive unit, the work of which is based on the transmission of one or more rotational movements to the tool simultaneously with the forward movement. Individual cases of structural schemes have been discovered by analyzing the possible positions of the working disk, as well as the number of movements transmitted to the cutting tool during its operation.

Results. As a result of a comprehensive analysis of the kinematics of the spatial motion of a single cutting tool, the feasibility of creating a generalized scheme of its movement for a drilling executive unit of complete destruction has been substantiated. This scheme is valid for all constructive implementations of planetary and rotary executive units of mining machines. Made on its basis the analytical dependencies between constructive and kinematic parameters represent a mathematical model of a spatial motion of a cutting tool of a general scheme of a drilling executive unit of complete destruction. Received as special cases, some analytical dependencies describe the movement of the cutting tool in constructive schemes as already implemented in the existing mining machines, and also as theoretically possible.

Scientific novelty. The developed mathematical model of the kinematics of the spatial motion of a cutting tool accurately describes its trajectory with any values of constructive and kinematic parameters of a drilling executive unit of complete destruction. The analysis of factors that affect the nature of the movement of the working tool allows identifying a set of generalizing parameters of the executive unit and setting the limits of their values, which define individual constructive schemes. The proposed scheme and the mathematical model of a tool motion allow carrying out theoretical studies, criterial analysis and optimization of the parameters of the executive unit in a general case.

Practical significance. The model of a spatial motion of a working tool is the basis for deep and detailed applied studies of the process of its interaction with a massif that is being destroyed, on the basis of generally accepted criteria of efficiency. The results of such research allow establishing rational constructive schemes of the executive unit for the specified operating conditions and creating a scientifically grounded method of assignment of their constructive and kinematic parameters. The research of trajectory of movement and geometry of cutting allow selecting, installing and setting the tools on the working disks of the executive unit more rationally.

Keywords: *drilling executive unit, planetary executive unit, kinematics of tool movement, cutter movement simulation.*