

*И.В. Жезленко, А.К. Шидловский,  
Г.Г. Пивняк, Ю.Л. Саенко, Н.А. Нойбергер*

# **Электромагнитная совместимость потребителей**

Монография

Москва  
Машиностроение  
2012

УДК 537.53  
ББК 31.211  
Э45

**Рецензенти:**

В. В. Зорін, д-р техн. наук, проф.  
(Національний технічний університет України «КПІ», м. Київ, Україна);  
М.А. Короткевич, д-р техн. наук, проф.  
(Білоруський національний технічний університет, м. Мінськ, Білорусь);  
В.П. Степанов, д-р техн. наук, проф.  
(Самарський технічний університет, м. Самара, Росія).

Автори: І.В. Жежеленко (гл. 2, 9, §5.4); А.К. Шидловський (гл. 11, §5.1—5.3); Г.Г. Півняк (гл. 5, 7, §8.1—8.4); Ю.Л. Саєнко (гл. 6, §10.1—10.5, 8.9); М.А. Нойбергер (гл. 3, §2.6, 2.7). Інші розділи монографії написані авторами сумісно.

**Электромагнитная совместимость потребителей [Текст]:**

Э45 моногр. / И.В. Жежеленко, А.К. Шидловский, Г.Г. Пивняк и др. — М.:  
Машиностроение, 2012. — 351 с.

ISBN 978-5-94275-637-6

Рассмотрены электромагнитные процессы, которые вызываются кондуктивными и полевыми электромагнитными помехами (ЭМП), с ориентацией на особенности промышленного производства. Раскрыты экономические и правовые вопросы электромагнитной совместимости (ЭМС). Особенное внимание уделено интергармоническим ЭМП, которые генерируются частотным электроприводом, и вопросам электромагнитной экологии. Изложены физические явления ЭМС, методы анализа и расчета. Материал проиллюстрирован практическими примерами.

Для студентов электроэнергетических специальностей, аспирантов, научных работников в области проектирования и эксплуатации систем электрооборудования предприятий.

УДК 537.53  
ББК 31.211

ISBN 978-5-94275-637-6

© І.В. Жежеленко, А.К. Шидловський,  
Г.Г. Півняк, Ю.Л. Саєнко,  
М.А. Нойбергер, 2012  
© Державний ВНЗ «Національний гірничий  
університет», 2012

### *Список важнейших сокращений*

АД – асинхронный электродвигатель  
АЧХ – амплитудно-частотная характеристика  
БК – батарея конденсаторов  
ГПП – главная понизительная подстанция  
ДСП – дуговая сталеплавильная печь  
КЗ – короткое замыкание  
МЭК – Международная электротехническая комиссия  
ПКЭ – показатели качества электроэнергии  
ПГВ – подстанция глубокого ввода  
СД – синхронный двигатель  
ТОП – точка общего подключения  
ТП – трансформаторная подстанция  
ТС – техническое средство  
ЭМС – электромагнитная совместимость  
ЭМП – электромагнитные помехи  
КЛ – кабельные линии  
АФ – активный фильтр

## ПРЕДИСЛОВИЕ

Проблема электромагнитной совместимости (ЭМС) в настоящее время относится к числу важнейших в электроэнергетике как в теоретическом, так и в прикладном плане. Значимость этой проблемы столь же велика, как и известные проблемы экологии, энергетической безопасности и энергоресурсосбережения. Её экономический характер свидетельствует об огромных убытках, которые возникают в результате несоблюдения требований ЭМС. Так, ежегодный экономический ущерб, обусловленный неудовлетворительным уровнем ЭМС в промышленности и в быту, составляет (по различным оценкам) от 100 до 500 млрд. евро.

Решению теоретических и прикладных вопросов ЭМС посвящены работы известных ученых и практиков. В странах СНГ, в частности в России и Украине, широко известны монографии, другие труды таких специалистов в области ЭМС, как А.К. Шидловский и А.Ф. Дьяков, Г.Я. Вагин, И.И. Карташев, В.Г. Кузнецов, Э.Г. Куренный и др. Эти работы относятся, главным образом, к концу прошлого века. В 2009 г. авторами настоящей монографии выпущен учебник для магистров, посвященный вопросам ЭМС в промышленных электрических системах.

К сожалению, вопросам ЭМС промышленных и бытовых потребителей не уделялось должного внимания. Между тем, прогресс в создании и внедрении новейших видов электрооборудования, которое является рецептором генерируемых ими мощных электромагнитных помех, не стал объектом должного внимания специалистов в области ЭМС. В предлагаемой монографии авторы сделали попытку восполнить этот пробел.

В представляемой монографии рассмотрен комплекс вопросов ЭМС потребителей, связанных как с кондуктивными, так и полевыми электромагнитными помехами (ЭМП). Они представ-

лены в первых двух частях монографии. Третья часть посвящена экономическим и правовым вопросам ЭМС. В первой части особое внимание уделено интергармоническим ЭМП, эмиссия которых обусловлена работой таких потребителей, как частотный электропривод. Этот вид регулируемого электропривода получает преимущественное распространение в промышленности и бытовой технике. Авторы попытались дать систематическое, достаточно подробное изложение этого вопроса. Также впервые рассмотрены вопросы ЭМС в электрических сетях с ветровыми и солнечными электростанциями. Авторы обратили серьезное внимание на значительный износ основных фондов в электроэнергетике. Поэтому сравнительно новым вопросом провалов и импульсов напряжения также уделено должное внимание. Среди вопросов коррекции отрицательного влияния ЭМП особо выделены технические средства на базе активных фильтров.

Во второй части учебника авторы представили современные данные по влиянию электромагнитных полей на биосферу, т. е., по существу, вопросы электромагнитной экологии.

В работе над монографией была использована доступная авторам отечественная и зарубежная литература, включая материалы конца 2011 г. Существенную роль сыграл личный опыт, полученный в процессе научно-исследовательских и прикладных работ, проводившихся на промышленных предприятиях, объектах коммунального хозяйства, а также в ведущих проектных институтах СНГ. Используются также материалы докторских и кандидатских диссертаций, выполнявшихся в последние годы под руководством авторов (или при активном консультировании).

Авторы совместно работали над материалом книги.

В работе над книгой авторам оказывали постоянную помощь преподаватели, сотрудники и магистранты ряда кафедр ПГТУ и ДНТУ, которым мы весьма признательны.

Особую благодарность авторы выражают рецензентам книги: Зорину В.В., Короткевичу М.А., Степанову В.П.

Авторы отдают себе отчет в том, что монография не свободна от недостатков. Ваши отзывы и замечания просим направлять по адресу: Украина, 49600, Днепропетровск, пр. Карла Маркса, 19, Национальный горный университет.

# ЧАСТЬ 1

## КОНДУКТИВНЫЕ ПОМЕХИ

### Глава первая

## РОЛЬ ЭЛЕКТРОМАГНИТНОЙ СОВМЕСТИМОСТИ В ПРОМЫШЛЕННОЙ ЭЛЕКТРОЭНЕРГЕТИКЕ

### 1.1. Основные положения

Электромагнитная совместимость технических средств рассматривает устройства и процессы, описываемые в традиционных электротехнических курсах, с точки зрения генерирования электромагнитных помех, их влияния на электрооборудование, степень автоматизации и коррекции отрицательного воздействия.

Электромагнитная совместимость является глобальной проблемой, в рамках которой рассматривается ряд частных проблем. Важное место занимают экологические проблемы – совместимость электроэнергетики и ноосферы (сферы разума по акад. Вернадскому В.И. Эта проблема условно подразделяется на пять групп (рис. 1.1):

электромагнитная совместимость электроэнергетики с окружающей средой (ЭКО-ЭМС);

с биосферой (БИО-ЭМС);

с протяженными металлическими сооружениями техносферы (ТЕХНО-ЭМС);

с информационной, компьютерной и радиотехнической электроносферой (ЭЛЕКТРОНО-ЭМС);

внутренняя (ИНТЕР-ЭМС) – между подсистемами электроэнергетики.

В условиях эксплуатации различных систем (например, подстанций) и подсистем (например, трансформаторов) указанные проблемы могут переплетаться и частично дублировать друг друга.

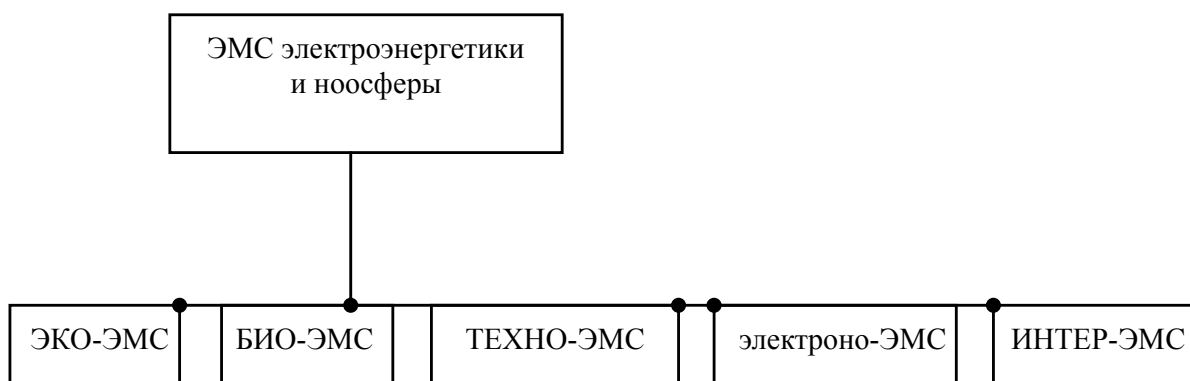


Рис. 1.1. Основные группы ЭМС электроэнергетики

Проблемы ЭКО-ЭМС касаются вопросов атмосферного электричества, электрохимической коррозии, электромагнитных бурь и последствий отчуждения больших участков земли под подстанции и высоковольтными линиями.

Проблемы БИО-ЭМС появляются в связи с возникновением опасного напряжения прикосновения и шага, а также мешающих влияний.

Опасные влияния на промышленной частоте и высоких частотах относятся к сфере вопросов ТЕХНО-ЭМС.

ЭЛЕКТРОНО-ЭМС также содержит проблемы в виде мешающих влияний (перенапряжения, скачки напряжения и др.).

ИНТЕР-ЭМС – исследует вопросы нарушения ЭМС между различными подсистемами электроэнергетики [72].

## 1.2. Электромагнитная совместимость: история и развитие

В конце XIX века открытия в физике, поиски серьезных технических решений способствовали превращению электротехники в одну из наиболее значимых наук. В то же время дальнейшее развитие электротехники, внедрение ее результатов во все отрасли техники, а в будущем – и быта, обусловили развитие электроэнергетики, которая в основных своих компонентах сформировалась в период 1870-1930 гг.



Уже в начале этого периода, после строительства первых промышленных электростанций и линий электропередач, изобретения счетчиков электроэнергии, официального оформления покупки и продажи электроэнергии она стала субъектом товарно-денежных отношений – товаром. Как и всякий товар, электроэнергия обладает потребительской стоимостью, которая означает соответствие некоторым – в основном, специфическим, качественным, – показателям, значения (или уровни) которых не должны превосходить установленных (или принятых) пределов. Именно в последние десятилетия XIX века и в начале XX-го века появились первые международные организации и разработанные ими нормативные документы, регламентирующие деятельность и взаимодействие субъектов электроэнергетики. В 1884 году в Англии были введены первые «Правила устройства электроустановок» – прообраз нынешних ПУЭ. В 1904 г. была образована Международная Электротехническая комиссия (МЭК), в задачу которой входит координация работ в области стандартизации в электротехнике, электронике и смежных областях знаний в Европе. В 1924 году был организован МИРЭК – организация, деятельность которой направлена на решение проблем «большой энергетики» (ныне СИГРЭ). В 1884 г. была основана некоммерческая ассоциация IEEE (The Institute of Electrical and Electronics Engineers) – институт инженеров по электротехнике и радиоэлектронике. В настоящее время в этой организации насчитывается свыше 360 тыс. человек из 150 стран.

В странах СНГ еще в довоенные годы на государственном уровне создавались различные стандарты, положения, указания и другие нормативные документы в области электротехники и электроэнергетики. В настоящее время одним из основных документов является ГОСТ 13109-97-«Межгосударственный стандарт: Нормы качества электроэнергии в системах электроснабжения общего назначения».

Еще в 30-х годах минувшего столетия в Бельгии на одном из предприятий было замечено, что в выходные дни, когда нагрузка была меньше обычной и напряжение в сети повышалось (регулирование напряжения, очевидно, не было предусмотрено), конденсаторные батареи интенсивно нагревались и через какое-то время выходили из строя. В технической литературе того времени гово-

рилось об отсутствии электромагнитной совместимости между электрической сетью и одним из элементов оборудования. Это было первое известное упоминание об электромагнитной совместимости – ЭМС.

В 50 – 60-е годы минувшего столетия началось интенсивное внедрение силовой преобразовательной техники (иначе – энергоэлектроники) в промышленность и в то же время устройств электроники и микроэлектроники – в системы управления и контроля. Отрицательные последствия влияния и взаимодействия элементов энергоэлектроники стимулировали развитие представлений об электромагнитных помехах – ЭМП, их источниках и, по аналогии с радиотехникой, помехочувствительными элементами – рецепторами, воспринимающими эти электромагнитные помехи. Они носили, как правило, гармонический характер, и до конца минувшего столетия высшие гармоники в системах электроснабжения рассматривались как основной вид электромагнитных помех. В настоящее время, в связи со старением и значительным ухудшением состояния основных фондов электроэнергетики (в Украине и России – 70-80 %), более значимыми электромагнитными помехами стали внутренние и атмосферные перенапряжения, провалы и импульсы напряжения (кстати, до 1997 г. импульсы напряжения даже не упоминались в стандартах).

В 1976 году технический комитет № 77МЭК на своем заседании принял положение об ЭМС в следующей формулировке: «*Электромагнитная совместимость* (между устройством и его окружением либо между устройствами) – это способность устройств правильно функционировать в данной электромагнитной среде без внесения чрезмерных возмущений в эту среду (либо другие устройства)». Отмечалось, что в соответствии с этим положением проблема ЭМС имеет два основных аспекта:

а) устойчивость объекта (системы) при электромагнитных возмущениях;

б) эмиссия электромагнитных возмущений в определенной среде, например, среде промышленной, торговой, жилищной и др.

Было также отмечено, что проблема качества электроэнергии является составной частью проблемы ЭМС; такое истолкование ее находит выражение в нормах МЭК. Например, норма

EN 61000-331997 называется «ЭМС. Допустимые пределы ограничения колебаний напряжения и миганий света, вызываемых потребителями с номинальными токами менее 16 А в питающих сетях низкого напряжения».

Тем не менее проблема качества электроэнергии стала столь обширной областью деятельности в электротехнике и особенно – в электроэнергетике, что может трактоваться отдельно, наряду с другими проблемами ЭМС.

В СССР функционировала советская рабочая группа ТК77 в составе: канд. техн. наук В.Н. Никифорова – председатель (ВНИИЭ, Москва), докт. техн. наук И.В. Жежеленко – зам. председателя (ЖдМИ, Украина), докт. техн. наук Ю.С. Железко (ВНИИЭ), докт. техн. наук М.С. Либкин (ЭНИМ им. Кржижановского, Москва), докт. техн. наук Р.Р. Мамошин (МИИТ, Москва), докт. техн. наук В.Г. Кузнецов (ИЭД, Киев).

В межгосударственном стандарте ГОСТ 30352-45 «Совместимость технических средств (ТС) электромагнитная; термины и определения» дано определение *ЭМС технических средств*: «Способность технического средства функционировать с заданным качеством в заданной электромагнитной обстановке и не создавать недопустимых электромагнитных помех другим техническим средствам» [109].

Электромагнитная совместимость ТС является одним из важнейших, самостоятельных разделов электротехники и электроэнергетики, наряду с такими, как электрические сети и системы, техника высоких напряжений, релейная защита и автоматика, продолжая оставаться одним из наиболее значимых составляющих теории надежности.

В дальнейшем изложении для краткости ЭМС ТС будем обозначать как ЭМС.

### **1.3. Основные понятия и термины**

Электромагнитная совместимость является разделом электротехники; электротехникой в широком смысле называется обширная область практического применения электромагнитных явлений, т.е. наука, изучающая электромагнит-

ные процессы и возможности использования электромагнитного поля для практических целей [27].

В электроэнергетике рассматриваются вопросы производства, передачи, преобразования, аккумулирования и распределения электрической энергии. Эти процессы сопровождаются возникновением электромагнитной обстановки, генерированием электромагнитных помех, воздействием их на электрооборудование, системы автоматики, контроля и телекоммуникации.

Для дальнейшего изложения вопросов ЭМС необходимо определение основных понятий и соответствующих им терминов. В европейской практике используются термины и определения в области ЭМС, приведенные в международном электротехническом словаре (МЭК 60050)101)) и техническом докладе (МЭК 61000-1-1). В странах СНГ действует ГОСТ 30372-95 «Межгосударственный стандарт. Совместимость технических средств электромагнитная, термины и определения», а также ГОСТ 13109-97, (раздел 3. Определения, обозначения и сокращения), стандарты России ГОСТ Р50397-92 и Украины. В конкретных случаях будем делать ссылки на соответствующий стандарт (приложение 1).

Определим некоторые, наиболее часто встречающиеся понятия.

*Электромагнитная помеха* – электромагнитные явления, процессы, которые ухудшают или могут ухудшить качество функционирования технических средств. В системах электроснабжения электромагнитные помехи существуют всегда: все элементы электрооборудования генерируют электромагнитные помехи (т.е. являются источниками эмиссии электромагнитных помех) и в то же время являются рецепторами (т.е. объектами воздействия электромагнитных помех).

В теории и практике ЭМС рассматриваются те из них, влияние которых существенно с точки зрения энергетического (или другого вида) воздействия, учета при выборе параметров ЭО и др.

*Техническое средство* – электротехническое, электронное или радиоэлектронное изделие (оборудование, аппаратура или

система), а также изделие, содержащее электрические и (или) электронные компоненты (схемы).

Реакция ТС на воздействие электромагнитных помех зависит от его помеховосприимчивости (иначе – электромагнитной восприимчивости) и помехоустойчивости. По определению, *помеховосприимчивость* – неспособность ТС работать без ухудшения качества функционирования при наличии электромагнитных помех; *помехоустойчивость* – способность ТС сохранять заданное качество функционирования при воздействии на него электромагнитных помех с регламентируемыми значениями параметров в отсутствии дополнительных средств защиты от электромагнитных помех, не относящихся к принципу действия или построения ТС.

*Электромагнитную обстановку*, т.е. совокупность электромагнитных явлений и (или) процессов в данной области пространства и (или) данной проводящей среде в частотном или временном диапазонах демонстрирует рис.1.2

На рис. 1.2 показаны уровни электромагнитных помех (1) в точке подключения ТС к электрической сети; помехоустойчивость технического средства (2) и его помехоустойчивость (3) остаются постоянными, а уровни электромагнитных помех в сети возрастают. Случай *а*) характеризует нормальное функционирование ТС; в случае *б*) воздействие электромагнитных помех было кратковременным, т.е. не утратило своих функциональных возможностей; в случае *в*) нормальное функционирование ТС невозможно.

*Уровень электромагнитных помех* – значения электромагнитных помех, измеренные в регламентированных условиях.

На практике имеет место многообразие аспектов генерирования и влияния электромагнитных помех на объекты электроэнергетики, причем объекты столь многочисленны, что классификация их оказывается затруднительной и весьма условной. Поэтому в дальнейшем будем исходить из «отраслевого подхода», в нашем случае будем рассматривать ЭМС в системах электроснабжения промпредприятий.

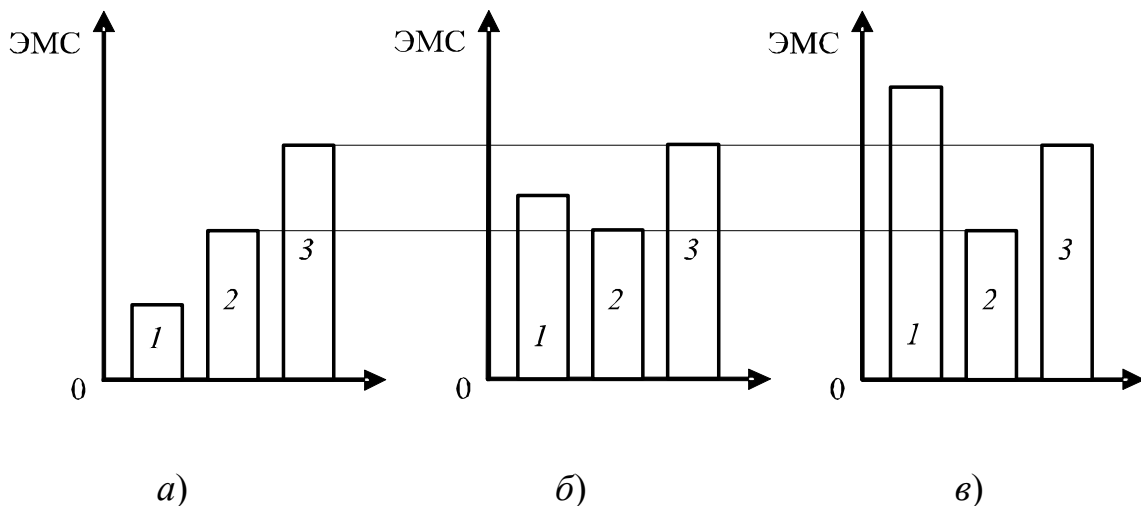


Рис. 1.2. Электромагнитная обстановка:

*а* – нормальное функционирование ТС; *б* – нормальное функционирование ТС может быть обеспечено, если воздействие электромагнитных помех ограничено во времени; *в* – нормальное функционирование невозможно

Электромагнитные помехи можно разделить на две одинаковые группы: *естественные* (иначе – *полевые*) создаются грозовыми разрядами, геомагнитными явлениями. Возникновение *искусственных* электромагнитных помех обусловлено работой электрооборудования, воздушных линий электропередач, электронной и другой аппаратуры управления и контроля. Оба вида электромагнитных помех рассматриваются в учебнике.

В зависимости от среды, в которой распространяются электромагнитные помехи, различают *помехи проводимости* – *кондуктивные* и *помехи излучения*, распространяющиеся в виде электрического, магнитного и электромагнитного полей. Эти электромагнитные помехи также рассматриваются в учебнике.

Высокочастотные и низкочастотные электромагнитные помехи, электромагнитные помехи с непрерывным и дискретным спектром рассматриваются в разделах, посвященных высшим гармоникам и интергармоникам.

Другие виды электромагнитных помех имеют второстепенное значение, т.к. менее характерны для систем электроснабжения предприятий. В приложении 5 приведена терминология и определения электромагнитных помех, используемых в теории и практике ЭМС.

## Глава вторая

# НОРМИРОВАНИЕ ЭЛЕКТРОМАГНИТНЫХ ПОМЕХ И ЭЛЕКТРОМАГНИТНОЙ СОВМЕСТИМОСТИ

## 2.1. Нормирование показателей электромагнитной совместимости

Нормирование показателей электромагнитной совместимости (или показатели качества электроэнергии (ПКЭ)) относится к числу главных вопросов проблемы электромагнитной совместимости.

Основным нормативным документом, где сформулированы требования к качеству электрической энергии в электрических сетях общего назначения, является ГОСТ 13109-97 [28].

Согласно этому стандарту часть ПКЭ характеризует ЭМП при установившемся режиме работы электрооборудования энергоснабжающей организации и потребителей, обусловленные особенностями технологического процесса производства, передачи, распределения и потребления электроэнергии. К ним относятся отклонения напряжения и частоты, искажения синусоидальности формы кривой напряжения, несимметрия и колебания напряжения. Для их нормирования установлены допустимые значения ПКЭ.

Другая часть ПКЭ – кратковременные ЭМП, возникающие в результате коммутационных процессов, грозовых и атмосферных явлений и послеаварийных режимов: провалы и импульсы напряжения, кратковременные перерывы электроснабжения. Для них допустимые численные значения ГОСТ не устанавливает.

Нормы КЭ стандартом ГОСТ 13109-97 являются уровнями ЭМС для кондуктивных электромагнитных помех в системах электроснабжения общего назначения. При соблюдении этих норм обеспечивается ЭМС электрических сетей систем электроснабжения общего назначения и электрических сетей потребителей электрической энергии (приемников электрической энергии).

Соблюдение показателей качества электроэнергии позволяет экономить не только топливно-энергетические ресурсы, но также и другие виды материальных ресурсов, часть которых при пониженном КЭ тратится на бракуемую и утилизируемую продукцию.

Следует отметить, что проблема КЭ в отечественных электрических сетях крайне специфична. Так, во всех промышленно развитых странах Запада подключение мощных нелинейных нагрузок, искажающих форму кривых тока и напряжения электрической сети, допускается только при соблюдении требований по обеспечению КЭ и при наличии соответствующих корректирующих устройств. При этом суммарная мощность вновь вводимой нелинейной нагрузки не должна превышать 3–5 % от мощности всей нагрузки энергокомпании. Иная картина наблюдалась в электрических сетях бывшего Советского Союза, где такие потребители подключались достаточно хаотично. Например, на момент ввода в работу электролизных корпусов Братского алюминиевого завода, являющегося мощным источником искажений, его суммарная мощность составляла более 30 % от мощности потребителей «Иркутскэнерго». Аналогичная картина наблюдалась и при подключении новых тяговых подстанций Байкло-Амурской магистрали, нагрузка которой является несинусоидальной, несимметричной и резкопеременной. По экспертным оценкам, базирующимся на результатах исследований, проведенных в начале 90-х годов рядом организаций страны, ущерб от пониженного качества электроэнергии для Советского Союза превышал 7 млн. рублей в год [72].

Электроэнергия как товар обладает целым рядом специфических свойств. Она непосредственно используется при создании других видов продукции и оказывает существенное влияние на экономические показатели производства и качество выпускаемых изделий. Понятие качества электрической энергии отличается от понятия качества других товаров. Качество электроэнергии проявляется через качество работы электроприемников (ЭП). Поэтому, если ЭП работает неудовлетворительно и в каждом



конкретном случае анализ качества потребляемой электроэнергии дает положительные результаты, то виновато качество изготовления ЭП. В целом ПКЭ определяют степень искажения напряжения электрической сети за счет кондуктивных помех\*, вносимых как энергоснабжающей организацией, так и потребителями.

Нормы, установленные настоящим стандартом, подлежат включению в технические условия на присоединение потребителей электрической энергии и в договоры на пользование электрической энергией между энергоснабжающими организациями и потребителями электрической энергии.

При этом для обеспечения норм ГОСТ 13109-97 в точках общего присоединения допускается в технических условиях на присоединение потребителей, являющихся виновниками ухудшения КЭ, и в договорах на пользование электрической энергией с такими потребителями устанавливать более жесткие нормы с меньшими диапазонами изменения соответствующих ПКЭ, чем приведены в настоящем стандарте.

Нормы КЭ в электрических сетях, находящихся в собственности потребителей электрической энергии, регламентируемые отраслевыми стандартами и иными нормативными документами, не должны быть ниже норм КЭ, установленных настоящим стандартом в точках общего присоединения. При отсутствии указанных отраслевых стандартов и иных нормативных документов нормы настоящего стандарта являются обязательными для электрических сетей потребителей электрической энергии.

Установлены два вида норм КЭ: нормально допустимые и предельно допустимые. Оценка соответствия показателей КЭ указанным нормам проводится в течение расчетного периода, равного 24 часам.

В настоящем стандарте применяют термины, приведенные в ГОСТ 19431-84 «Энергетика и электрификация. Термины и

---

\* Согласно ГОСТ 13109-97 под кондуктивными помехами понимают помехи, распространяющиеся по элементам электрической сети.

определения», в ГОСТ 30372-95 «Совместимость технических средств электромагнитная. Термины и определения».

Процесс изменения напряжения в СЭС предприятий, как правило, является стохастическим: в электрических сетях со спокойными нагрузками изменение напряжения  $U(t)$  происходит сравнительно медленно, в сетях с резкопеременными (ударными) нагрузками – весьма быстро. Для адекватной оценки воздействия ЭМП на электрооборудование (ЭО) и динамические процессы целесообразно использовать математический аппарат спектральной теории случайных процессов. Поскольку ЭМП имеют энергетический смысл, показатели ЭМС (ПКЭ) оцениваются отношением энергетического спектра ЭМП  $G(f)$  к номинальному напряжению основной частоты. На рис 2.1 представлена (качественно) кривая энергетического спектра напряжения  $G_U(f)$  [82].

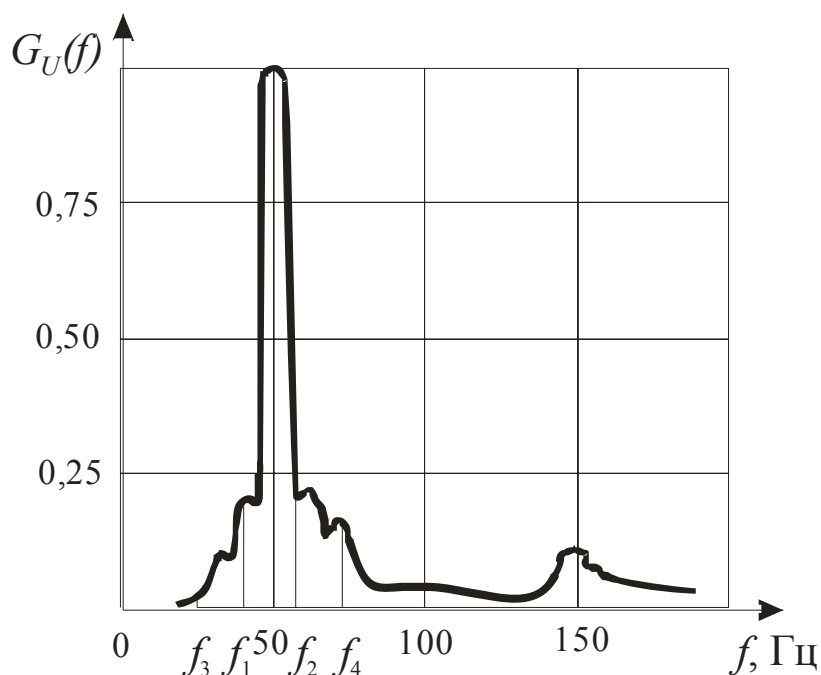


Рис. 2.1. Кривая энергетического спектра напряжения

Согласно стандарту ГОСТ 13109-97, систему ПКЭ при питании от электрических сетей трехфазного тока образуют отклонения напряжения (ОН)  $\delta U_y$ ; размах изменения напряжения  $\delta U_t$  (в нашем изложении – амплитуда колебаний напряжения (КН)); интенсивность (доза) фликера (ДФ)  $P_t$ ; коэффициент искажения синусоидальности кривой линейного (фазного) напряжения  $K_U$ ; коэффициент  $n$ -й гармонической составляющей напряжения  $K_{U(n)}$ ; коэффициент несимметрии напряжений по обратной  $K_{2U}$  и нулевой  $K_{0U}$  последовательностей; длительность провала напряжения  $\Delta t_n$ ; импульс напряжения  $U_{\text{имп}}$ ; коэффициент временного перенапряжения  $K_{\text{пер}U}$ ; отклонение частоты  $\Delta f$ .

Спектр частот в диапазоне 0–10 Гц характеризует колебания напряжения; размах колебаний  $\delta U_t$  определяется выражением (в диапазоне  $f_2 \leq f \leq f_4$  и  $f_3 \leq f \leq f_1$ ):

$$\delta U_t = \sqrt{\frac{\int_{f_2}^{f_4} G_U(f)df + \int_{f_1}^{f_3} G_U(f)df}{\int_0^{\infty} G_U(f_0)df}} = \frac{\sqrt{\int_{f_2}^{f_4} G_U(f)df + \int_{f_1}^{f_3} G_U(f)df}}{U_{\text{ном}}}.$$

Диапазон  $f_1 \leq f \leq f_2$  соответствует отклонениям напряжения; величина его определяется следующим образом:

$$\delta U_y = \sqrt{\frac{\int_{f_1}^{f_2} G_U(f)df - \int_0^{\infty} G_{U_n}(f_0)df}{\int_0^{\infty} G_{U_n}(f_0)df}} = \frac{\sqrt{\int_{f_1}^{f_2} G_U(f)df - U_{\text{ном}}^2}}{U_{\text{ном}}}.$$

Коэффициенты искажения синусоидальности и несимметрии напряжений

$$K_U = \frac{\sqrt{\int_{f_4}^{\infty} G_U(f) df}}{U_{\text{НОМ}}}; \quad K_{2U} = \frac{\sqrt{\int_0^{\infty} G_{U_2}(f) df}}{U_{\text{НОМ}}}.$$

Из приведенных выражений получаются известные выражения для определения показателей качества электроэнергии (ПКЭ) согласно ГОСТ 13109-97.

Принципы нормирования ПКЭ по напряжению основываются на технико-экономических предпосылках и состоят в следующем:

а) показатели качества электроэнергии по напряжению имеют энергетический смысл, т.е. характеризуют мощность (энергию) искажения кривой напряжения; степень отрицательного воздействия энергии искажения на электрооборудование и технологические процессы соизмеряется со значением ПКЭ;

б) предельно допустимые значения ПКЭ выбираются из технико-экономических соображений;

в) показатели качества электроэнергии нормируются в течение определенного интервала времени с заданной вероятностью для получения достоверных и сопоставимых значений;

г) допустимые значения ПКЭ указываются на зажимах электроприемников (ЭП) и в узлах электрических сетей.

Система ПКЭ, основанная на этих предпосылках, может использоваться также в проектной практике; она позволяет осуществить массовое метрологическое обеспечение контроля качества электроэнергии (КЭ) с помощью относительно простых и недорогих приборов, а также реализовать мероприятия и технические средства нормализации КЭ.

В странах СНГ принят стандарт ГОСТ 13109-97 "Нормы качества электрической энергии в системах электроснабжения общего назначения". В этом стандарте в качестве допустимых значений ПКЭ приняты, в основном, уровни ЭМС в СЭС, приведенные в публикациях МЭК в качестве рекомендаций для составления национальных стандартов [28].

В Европе и, в частности, в странах Европейского союза нормативной базой для оценки ЭМС электроприемников промышленных предприятий являются известные стандарты:

– Европейский стандарт EN 50160: 1994 г. «Характеристики напряжения электричества, поставляемого системами распределения общего назначения»;

– Стандарт МЭК 1000-2-4: 1994 «Электромагнитная совместимость. Уровни ЭМС на промышленных объектах для низкочастотных помех проводимости».

Этот стандарт устанавливает требования по ЭМС в электрических сетях промпредприятий. Электроприемники предприятий относятся к трем классам уровней ЭМС в зависимости от уровней применяемого оборудования.

Класс 1. Помехочувствительное электрооборудование (ЭВМ, вычислительные центры, системы автоматики и телекоммуникации и т.д.).

Класс 2. Электроприемники, не создающие значительных ЭМП (освещение, металлорежущие станки и т.д.).

Класс 3. Преобразователи тока и частоты, резкопеременная нагрузка, электросварка и т.п.

Нагрузки типа ДСП и прокатных станов выделяют в особый класс.

Сопоставление норм на ЭМС этих трех стандартов показывает, что требования ГОСТ 13109-97 к отклонениям напряжения и частоты, к коэффициенту несинусоидальности в 2-3 раза жестче, чем в двух указанных выше стандартах. В стандартах МЭК и Евросоюза установлены уровни ЭМС в различных точках электрических сетей, к которым подключаются различные электроприемники, в то время, как в ГОСТ 13109-97 ряд показателей нормируются в электрических сетях, а ряд других на зажимах электроприемников.

Во всех отмеченных стандартах значения каждого ПКЭ указаны без учета возможного влияния других ПКЭ. Решение этого вопроса – за будущими исследователями.

В странах Северной и Южной Америки, а также в некоторых африканских странах принят американский стандарт IEEE Std 519, в котором приводятся ограничения, относящиеся к ВГ. В отличие от европейских стандартов, ограничиваются значения ВГ токов нагрузки, создаваемых ее нелинейной частью в точке общего подключения.

Стандартом ГОСТ 13109-97 установлены два вида норм на КЭ – *нормально допустимые* и *предельно допустимые* величины (значения) (ПДВ). Оценка соответствия ПКЭ требованиям стандарта производится в течение расчетного времени, равного 24 ч.

## **2.2. Основные показатели ГОСТ 13109-97. Нормы качества электрической энергии в системах электропитания общего назначения**

Электрическая энергия, кроме количественных показателей должна отвечать ряду качественных. Качество электрической энергии должно соответствовать требованиям ГОСТ 13109-97.

Стандартом ГОСТ 13109-97, который введен с 01.01.1999 г. нормируются следующие показатели качества электроэнергии (ПКЭ).

**Установившееся отклонение напряжения  $\delta U_y$  :**

$$\delta U_y = \frac{U_y - U_{\text{ном}}}{U_{\text{ном}}} \cdot 100, \%,$$

где  $U_y$  – усредненное значение напряжения (В, кВ) в интервале времени 1 мин;  $U_{\text{ном}}$  – номинальное напряжение;

$$U_y = \sqrt{\frac{\sum_{i=1}^N U_i^2}{N}},$$

где  $U_i$  – значение напряжения в  $i$ -том наблюдении, В, кВ;  $N$  – число наблюдений.

Число наблюдений за 1 мин должно быть не менее 18.

По нормам ГОСТ 13109-97 допустимые значения отклонений на выводах электроприемников находятся в пределах  $\pm 10\%$  от  $U_{\text{ном}}$  в течение суток измерения, при этом 95 % времени суток отклонения напряжения должны находиться в пределах  $\pm 5\%$  от  $U_{\text{ном}}$  (допустимые значения).

Допустимые и предельно допустимые значения установив-

шегося отклонения напряжения в точках общего присоединения потребителей электрической энергии к электрическим сетям должны быть установлены в договорах на пользование электрической энергией между электроснабжающей организацией и потребителем с учетом необходимости выполнения норм стандарта на выводах электроприемников.

**Несинусоидальность напряжения.** Несинусоидальность напряжения характеризуется такими показателями:

– коэффициентом искажения синусоидальности кривой напряжения  $K_U$ , %;

– коэффициентом  $n$ -й гармонической составляющей напряжения  $K_{U(n)}$ , %, которые определяются по выражениям

$$K_{U(n)} = \frac{U_n}{U_{\text{НОМ}}} \cdot 100,$$

$$K_U = \sqrt{\sum_{n=2}^{40} U_n^2} \cdot \frac{100}{U_{\text{НОМ}}},$$

где  $U_n$  – действующее значение напряжения  $n$ -й гармоники, В, кВ.

Нормально и предельно допустимые значения коэффициента искажения синусоидальности напряжения в точках общего присоединения к электрическим сетям приведены в табл. 2.1.

Таблица 2.1. Значения коэффициента искажения синусоидальности кривой напряжения, %

Нормально допустимые				Предельно допустимые			
$U_{\text{НОМ}}$ , кВ				$U_{\text{НОМ}}$ , кВ			
0,38	6–20	35	110–330	0,38	6–20	35	110–330
8,0	5,0	4,0	2,0	12,0	8,0	6,0	3,0

Нормально допустимые значения коэффициента  $n$ -й гармонической составляющей напряжения в точках общего присоединения к электрическим сетям с номинальным напряжением  $U_{\text{НОМ}}$  приведены в табл. 2.2 для сетей 0,38 и 6–20 кВ.

Предельно допустимое значение коэффициента  $n$ -й гармонической составляющей напряжения вычисляют по формуле

$$K_{U(n)\text{пред}} = 1,5K_{U(n)\text{норм}},$$

где  $K_{U(n)\text{норм}}$  – нормально допустимое значение коэффициента  $n$ -ной гармонической составляющей.

Таблица 2.2. Значения коэффициента  $n$ -й гармонической составляющей напряжения, %

Гармоники	$n$	$U_{\text{ном}}, \text{ кВ}$	
		0,38	6-20
Нечетные гармоники, не кратные 3, при $U_{\text{ном}}, \text{ кВ}$	5	6,0	4,0
	7	5,0	3,0
	11	3,5	2,0
	13	3,0	2,0
	17	2,0	1,5
Нечетные гармоники, не кратные 3, при $U_{\text{ном}}, \text{ кВ}$	19	1,5	1,0
	23	1,5	1,0
	25	1,5	1,0
	>25	0,2+	2,2+
		$13 \cdot \frac{25}{n}$	$0,8 \cdot \frac{25}{n}$
Нечетные гармоники, кратные 3, при $U_{\text{ном}}, \text{ кВ}$ (для однофазных ЭС)	3	5,0	3,0
	9	1,5	1,0
	15	0,3	0,3
	21	0,2	0,2
	>21	0,2	0,2
Четные гармоники при $U_{\text{ном}}, \text{ кВ}$	2	2,0	1,5
	4	1,0	0,7
	6	0,5	0,3
	8	0,5	0,3
	10	0,5	0,3
	12	0,2	0,2
	>12	0,2	0,2

**Примечания:**  $n$  – номер гармонической составляющей напряжения; нормально допустимые значения, приведенные для  $n$ , равных 3 и 9, относятся к однофазным электрическим сетям. В трехфазных трехпроводных электрических сетях эти значения принимают вдвое меньшими значений, приведенных в таблице.



**Несимметрия напряжений.** Несимметрия напряжений характеризуется:

– коэффициентом несимметрии напряжений по обратной последовательности  $K_{2U}$ , %;

– коэффициентом несимметрии напряжений по нулевой последовательности  $K_{0U}$ , %,

которые определяются по выражениям

$$K_{2U} = 100 \cdot \frac{U_{2(1)}}{U_{\text{НОМ}}},$$

$$K_{0U} = 100 \cdot \frac{U_{0(1)}}{U_{\text{НОМ}}},$$

где  $U_{2(1)}$  – действующее значение напряжения обратной последовательности основной частоты трехфазной системы напряжений, В, кВ;  $U_{0(1)}$  – то же нулевой последовательности основной частоты, В, кВ,  $U_{\text{НОМ}}$  – номинальное значение линейного напряжения, В, кВ.

Нормально и предельно допустимые значения коэффициента несимметрии напряжений по обратной последовательности в точках общего присоединения составляют соответственно 2,0 и 4,0 %.

Нормально и предельно допустимые значения  $K_{0U}$  в четырехпроводных электрических сетях с номинальным напряжением 0,38 кВ равны соответственно 2,0 и 4,0 %.

**Отклонения частоты.** Отклонения частоты  $\Delta f$  (Гц) определяют по выражению

$$\Delta f = f_y - f_{\text{НОМ}},$$

где  $f_y$  – усредненное значение частоты на интервале времени, равном 20 с;  $f_{\text{НОМ}}$  – номинальное значение частоты, Гц. В соответствии с ГОСТ 13109-97 нормально и предельно допустимые значения отклонения частоты составляют  $\pm 0,2$  и  $\pm 0,4$  Гц.

Рассматривая электромагнитную совместимость как показатель качества продукции, необходимо на различных этапах ее создания соблюдать целый ряд рекомендаций и норм, охватывающих комплекс непрерывно совершенствующихся вопросов электромагнитной совместимости.

В различных странах национальные нормы по электромагнитной совместимости тесно связаны с такими международными

ми организациями как: Международная конференция по большим энергетическим системам (СИГРЭ); Международная совещательная комиссия телеграфной и телефонной службы (ССИТТ); Международный союз по производству и распределению электроэнергии (UNIPEDE); Международная электротехническая комиссия (МЭК) с техническим комитетом ТК 77; Европейский комитет по нормированию в области электротехники (CELENEC); Специальный международный комитет по радиопомехам (СИСПр). Вопросами влияния потребителей на сети электроснабжения занимаются организации UNIPEDE и МЭК. Технические комитеты CELENEC и СИСПр анализируют проблемы искрения, разрабатывают европейские и мировые рекомендации и нормы по электромагнитной совместимости. Основная тематика ССИТТ это техника связи. СИГРЭ занимается проблемами техники связи, телемеханики, распределительных устройств, вторичной коммутации, биологического влияния высоких напряжений.

Связь между организациями, занимающимися нормированием электромагнитной совместимости, и области их деятельности приведены на рис. 2.2 [130].



Рис. 2.2. Организации, занимающиеся нормированием электромагнитной совместимости, и области их деятельности

### 2.3. Нормирование колебаний напряжения

К колебаниям относят быстрые изменения действующего значения напряжения, происходящие со скоростью 1–2% в секунду и более.

Колебания напряжения (КН) на зажимах потребителей электрической энергии вызываются быстрыми изменениями нагрузки беспокойных потребителей. К таким потребителям относятся:

- электродуговые печи;
- прокатные станы;
- установки дуговой и контактной электросварки;
- электрические пилы;
- машины для укатки, электрические люмеры и т.п.;
- нагнетательные насосы;
- компрессоры;
- лифты;
- краны и лебедки;
- рентгеновские аппараты;
- холодильники;
- кондиционеры и др.

Колебания нагрузки беспокойных потребителей имеют детерминированный либо случайный характер. В связи с этим колебания напряжения в сети оказываются детерминированными (редко) либо случайными (чаще). Колебания напряжения, обусловленные беспокойными нагрузками, прежде всего промышленными, «переносятся» по всей сети, вызывая колебания на зажимах, в том числе, спокойных нагрузок. Они переносятся также в сети коммунально-бытовые и отрицательно влияют на работу многих потребителей и электротехнических установок, а также на зрение и в целом на организм человека.

Вследствие мигания светового потока источника света наступает быстрое утомление органов зрения. Мигание света является основным, общепринятым критерием отрицательного влияния колебаний напряжений, т.е. при нормировании колебаний использовался эргономический подход. Очевидно, что население, в силу индивидуальных особенностей людей, не абсолютно одинаково воспринимает колебания светового тока. По-

этому технический комитет N77 МЭК в 70-е годы предложил *стандартизированные характеристики*:

1. Колебания светового потока (мигание) предполагаются в форме меандра.
2. Зависимость размахов (амплитуд) колебаний от частоты повторений – в виде кривых допустимых значений.
3. Амплитудно-частотная характеристика (АЧХ) зрительного анализатора (рецептора) корреспондируется с кривой (кривыми) допустимых значений.

Колебания напряжения характеризуются амплитудой (размахом изменения напряжения)  $\delta U_i$ ; частотой  $f$  и интервалами между следующими друг за другом изменениями напряжения  $\Delta t_k$ ; интенсивностью мигания ламп накаливания, оказывающих раздражающее влияние на зрение человека – (интенсивностью фликера (ИФ) или иначе фликером напряжения (ФН)).

Значение ИФ, называемое также «дозой фликера» (ДФ), связано с мощностью КН и определяется интегралом

$$P_t = \frac{k}{\theta} \int_{t-\theta}^t dt \int_0^{35} g^2(f) G(f,t) df,$$

где  $g(f)$  – амплитудно-частотная характеристика (АЧХ) зрительного анализатора;  $G(f, t)$  – энергетический спектр процесса изменения напряжения в момент времени  $t$ ;  $\theta$  – интервал осреднения, учитывающий эффект памяти восприятия,  $\theta = 300$  мс.

Коэффициент  $k$  в формуле выбирается таким образом, чтобы значение  $P_t = 1$  соответствовало порогу визуальной восприимчивости возникновения неприятных ощущений.

Интенсивность фликера напряжения характеризует мощность КН с учетом характерных особенностей зрительного и мозгового восприятия человеком колебаний светового потока ламп накаливания, полностью подобных КН. Лампы накаливания являются наиболее массовыми нагрузками, чувствительными к КН в большей мере, чем телевизионные приемники, компьютеры, электронные и микроэлектронные устройства управления. Интенсивность фликера выражается в безразмерных единицах; ординаты стандартной кривой допустимых значений КН  $\delta U_i(f)$  (рис. 2.3) соответствуют значению интенсив-

ности фликера, определенному в течение 10 мин. с вероятностью 99 %:

$$P_{St} = 1.$$

На рис. 2.3 представлена кривая допустимых размахов колебаний напряжения в зависимости от частоты повторения.

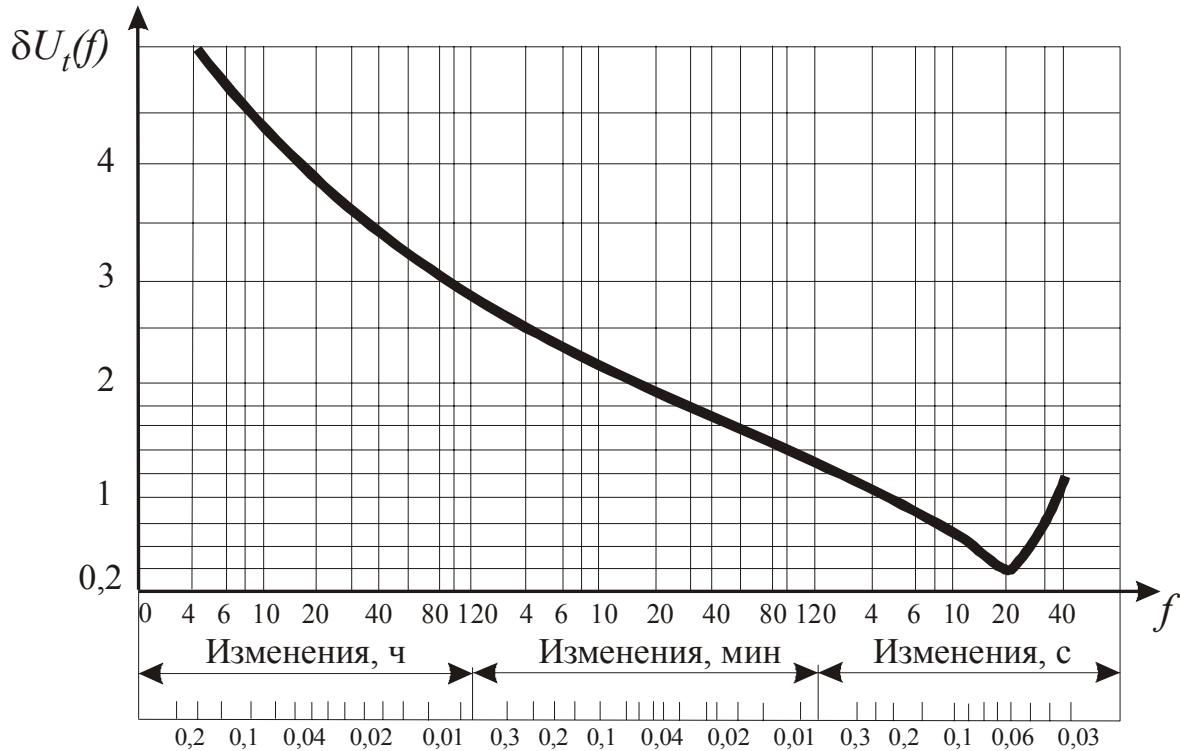


Рис. 2.3. Кривая допустимых значений  $\delta U_t(f)$

Кривая построена для КН, имеющих форму меандра. Величина  $P_{St}$  называется также *интенсивностью кратковременного (или непродолжительного) фликера напряжения*. В основу современных методов нормирования колебаний напряжения МЭК положено это положение.

Процесс зрительного восприятия при КН моделируется на основе теории прохождения сложного сигнала через нелинейную динамическую систему. Многолетние экспериментальные исследования позволили построить АЧХ зрительного анализатора (рис. 2.4), принятую МЭК. Верхний предел частоты КН, влияющих на зрение, с учетом постоянной

времени нитей ламп накаливания, составляет примерно 35 Гц при  $\delta U_i \leq 10\%$ .

Величина интенсивности фликера адекватно отображает реакцию человека на любой вид (форму) изменений светового потока, независимо от источника возмущения.

Важным является определение *времени наблюдения*: можно было бы выбрать по длительности рабочего цикла оборудования, создавшего КН. Желательно его принять одинаковым независимо от типа источника колебаний. Наиболее подходящим промежутком времени является интервал 10 мин. Интенсивность фликера на 10-минутном интервале обозначается  $P_{St}$ .

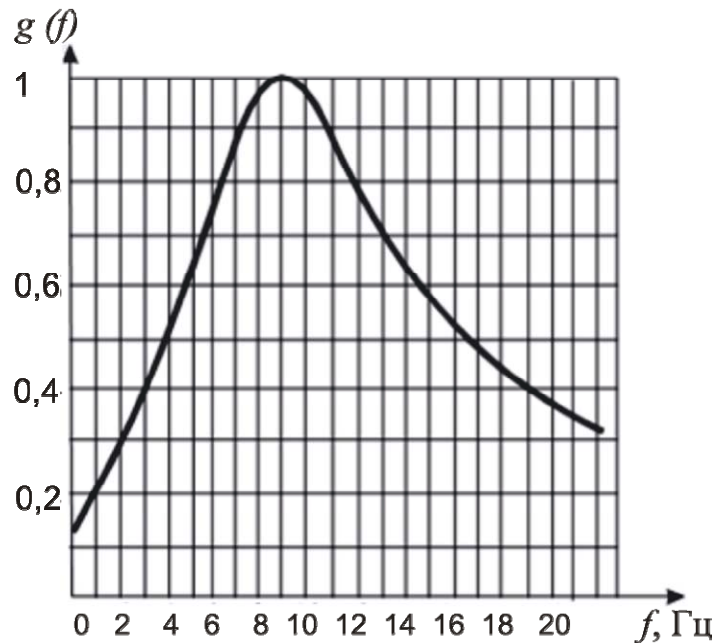


Рис. 2.4. Амплитудно-частотная характеристика зрительного анализатора

Предложенный 10-минутный интервал может быть использован для оценки интенсивности фликера, вызываемого прокатными станами, насосами, бытовым оборудованием. Если общий эффект КН обусловлен рядом резкопеременных нагрузок, характеризующихся случайным характером работы (сварка, электродвигатели и др.), интенсивность фликера  $P_{Lt}$  за рассматриваемый промежуток времени находят, исходя из совокупности 10-минутных значений:

$$P_{Lt} = \sqrt[3]{\frac{1}{N} \sum_{k=1}^N P_{Stk}^3} .$$

При формах КН, отличных от меандра, интенсивность фликера ограничивается значениями  $P_{St} \leq 1,38$ ;  $P_{Lt} \leq 1,0$ . Кратковременное значение интенсивности определяется на интервале, равном 10 мин, длительное – равном 2 ч. Отдельно лимитировано значение интенсивности фликера в точках общего присоединения потребителей, располагающих лампами накаливания:  $P_{St} \leq 1,0$ ;  $P_{Lt} \leq 0,74$ .

Эти нормы определяют уровень ЭМС.

## 2.4. Нормирование интергармоник

Процесс стандартизации в области интергармоник (ИГ) находится в стадии накопления знаний [46].

Широко используется уровень напряжения ИГ, равный 0,2 %. Это значение взято с учетом чувствительности приемников в системе передачи данных управления в электрических сетях; использование его в других случаях без учета возможных физических последствий может повлечь за собой внедрение дорогостоящих средств нормализации, например, дорогих пассивных фильтров. Если просмотреть приведенные ниже нормы из нескольких документов, то очевидным станет отсутствие общих подходов и значительные отличия.

**Нормы МЭК.** Согласно рекомендациям МЭК интергармоники напряжения ограничиваются значениями 0,2 % в пределах частотного диапазона от полученной составляющей до 2 кГц.

В проекте стандарта тестовые уровни помехостойкости к ИГ даны для разных частотных диапазонов. В зависимости от типа оборудования значения напряжения находятся в пределах 1,5 %  $U$  (1000÷2000 Гц). Тестовые уровни ИГ с частотой более 100 Гц – в пределах 2–9 %.

В другом документе МЭК уровни совместимости формулируются только в случае, если ИГ имеют частоту, близкую к основной составляющей, в результате чего напряжение питания модулируется

и вызывает мигание света. Рис. 2.5 иллюстрирует уровень совместимости для отдельной ИГ напряжения (в процентах от амплитуды основной составляющей) как функции разницы частот, чье взаимодействие интегрирует ИГ. Эту характеристику называют интенсивностью мигания ( $P_{St} = 1$  для ламп накаливания 230 В).

Детальные рекомендации, касающиеся граничных значений сигналов интергармоник как передачи данных и управления, используемых в электроэнергетических системах, приведены ниже.

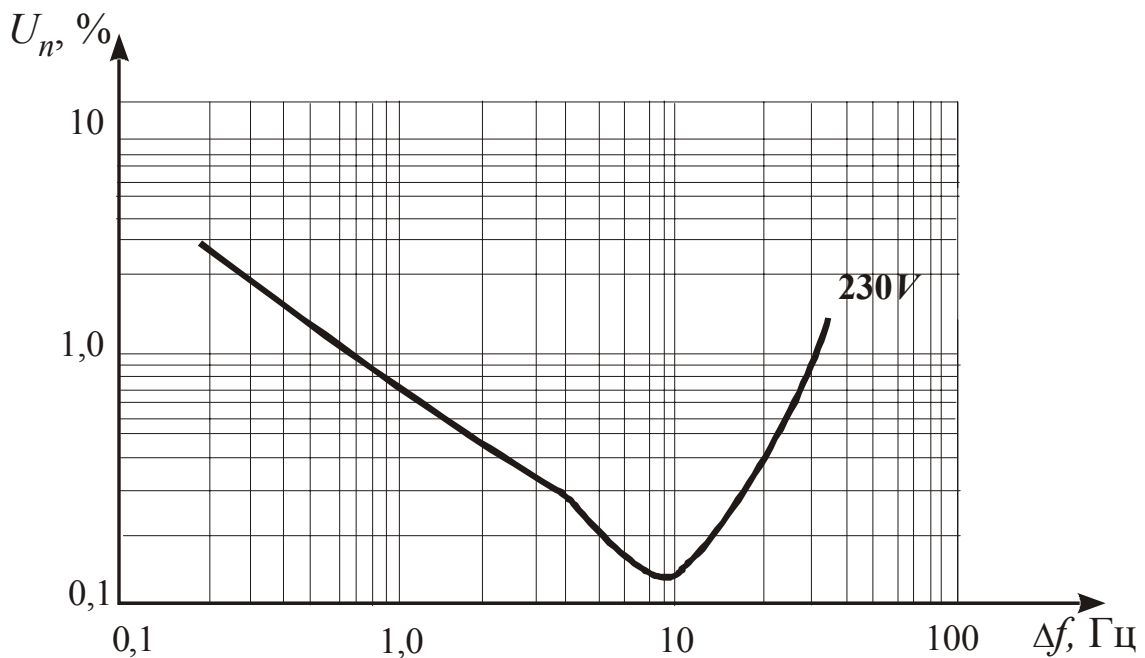


Рис. 2.5. Уровни совместимости для интергармоник, причиняющих мигание света

1. Системы управления низкой частоты. Уровень этих ИГ не может превосходить значений нечетных не кратных трём гармоник той же полосы частот. Для действующих систем это значение находится в пределах 2–5 %  $U_{ном}$ .

Порядок гармоники.....	5	7	11	13	$17 \leq n \leq 49$
Действующее значение гармоники (% от основной).....	6	5	3,5	3	$2,27(17n) - 0,27$



2. Системы средней частоты. Величина сигнала до  $2\% U_{\text{ном}}$ .

3. Система радиочастотных сигналов. Уровни совместимости уточняются; но не должны превосходить  $0,3\%$ .

4. Указания по напряжению питания. Производители оборудования должны сами гарантировать его совместимость с рабочим окружением. В некоторых странах официально используют так называемую кривую Мейстера. (рис. 2.6).

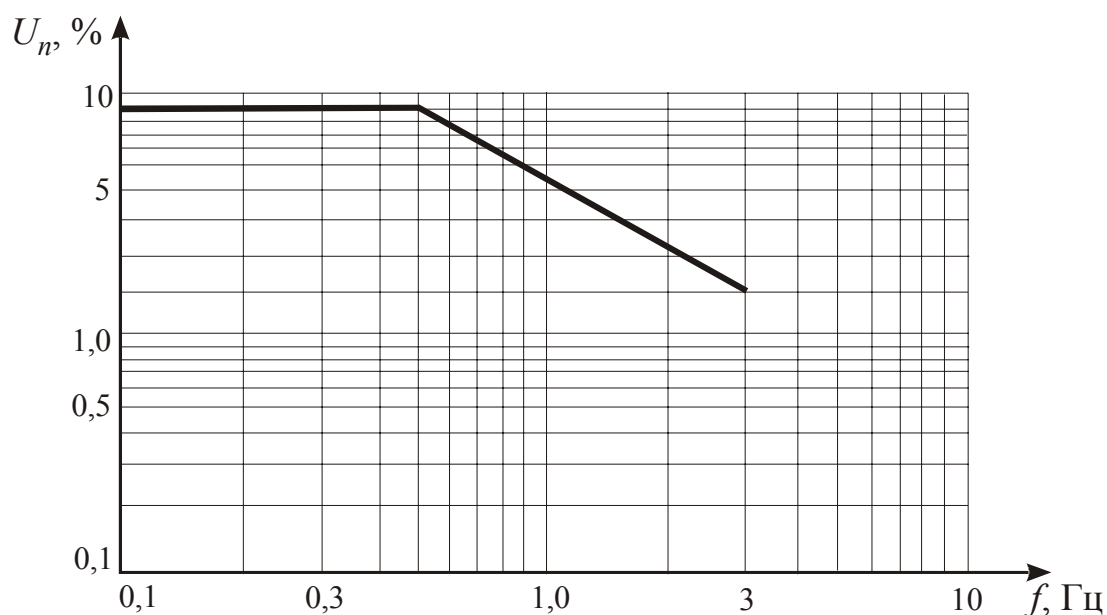


Рис. 2.6. Кривая Мейстера для интергармоник-сигналов, использующихся в сетях общего назначения (от 100 до 3000 Гц)

Согласно стандарту **CENELEC EN50160** на протяжении 99 % времени суток усредненные за три секунды значения сигнала напряжения должны быть меньше или равными значениям, приведенным на рис. 2.7.

*Допустимые значения эмиссии субгармоник ( $f < 50$  Гц) и интергармоник.* В Великобритании принято в системах передачи данных и управления в электроэнергетических системах не использовать системы управления на напряжении питания, и потребители могут подключать электрооборудование без предварительной оценки допустимости индивидуальной эмиссии ИГ относительно значений, приведенных в таблице 2.3. Допустимые значения для отдельных частот ИГ между 80 и 90 Гц можно линей-

но интерполировать по граничным значениям приведенным ниже.

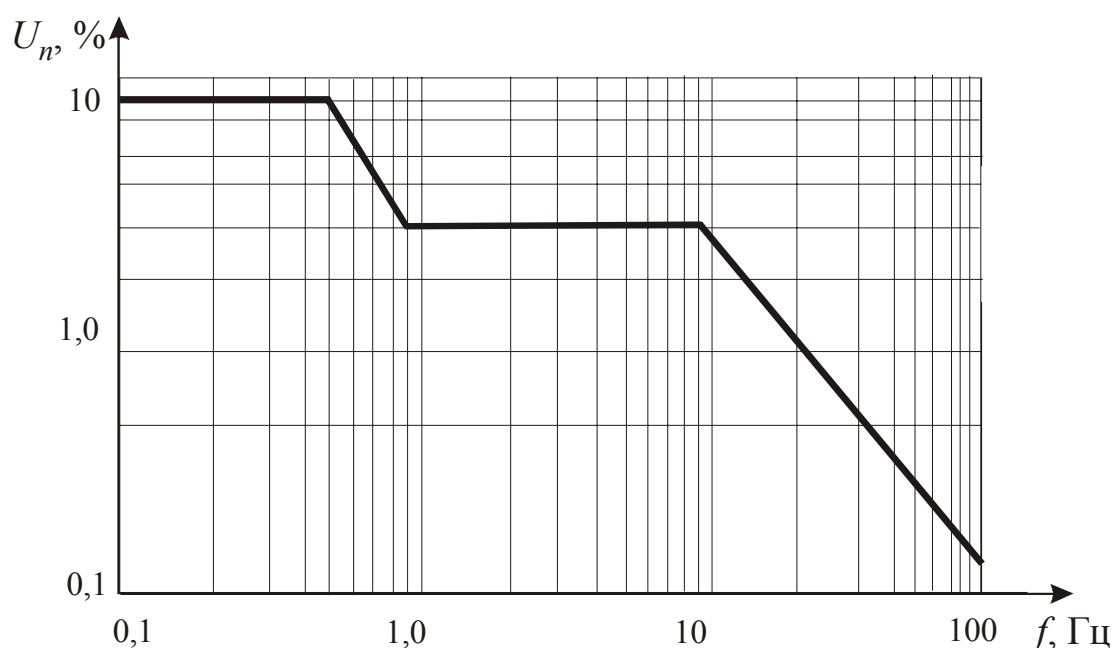


Рис. 2.7. Частотные зависимости уровней напряжения сигналов, использующихся в распределительных сетях общего назначения среднего напряжения

Таблица 2.3

Частота субгармоники или ИГ, Гц	-80	80	90	$90 < f < 500$
Искажение напряжения в % от основного	0,2	0,2	0,5	0,5

## 2.5. Импульсы и провалы напряжения

**Импульсы напряжения**, называемые также переходными перенапряжениями, могут проявляться в кривых мгновенных значений напряжения. На рис. 2.8(а) представлены полуволны мгновенных значений напряжения сети, на которой имеется импульс напряжения (перенапряжения), а на рис. 2.8(б) – идеализированный импульс и его характеристические показатели.

Согласно ГОСТ 13109-97, импульсным напряжением называется вызываемое изменение напряжения, после которого напряжение возвращается к начальному значению либо прибли-

жается к нему в течение нескольких миллисекунд. Различают грозовые и коммутационные импульсы напряжения. Импульс напряжения характеризуют следующие значения:

- 1) импульсное напряжение  $U_{\text{имп}}$ ;
- 2) амплитуда импульса  $U_{\text{имп.а}}$ ;
- 3) длительность импульса  $\Delta t_{\text{имп}}$ ;
- 4) продолжительность мгновенного значения импульсного напряжения  $U_i > 0,5U_{\text{имп.а}}$  ( $\Delta t_{i0,5}$ ) учитывается продолжительностью существования большей половины импульсов.

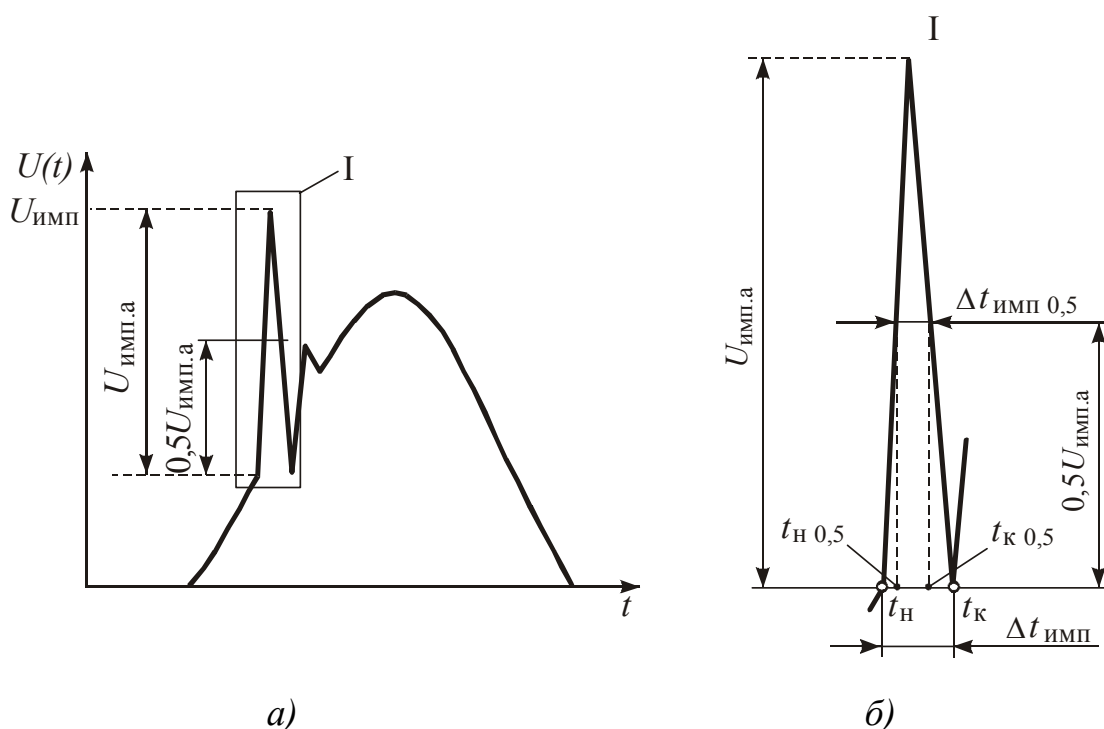


Рис. 2.8. Параметры импульсного напряжения

Для определения длительности импульса напряжения по уровню 0,5 его амплитуды  $\Delta t_{\text{имп } 0,5}$  из кривой напряжения выделяют импульс напряжения с амплитудой  $U_{\text{имп.а}}$  (рис. 2.8(б)). Начальный  $t_{\text{н } 0,5}$  и конечный  $t_{\text{к } 0,5}$  моменты времени соответствуют пересечению кривой импульса напряжения горизонтальной линией, проведенной на половине амплитуды импульса  $0,5U_{\text{имп.а}}$ . Длительность  $\Delta t_{\text{имп } 0,5}$  определяется по выражению

$$\Delta t_{\text{имп } 0,5} = t_{\text{к } 0,5} - t_{\text{н } 0,5} .$$

Примерные значения фазовых импульсных напряжений на выводах трансформатора составляют:

сеть	$U_{\text{имп}}, \text{кВ}$
6 кВ .....	34
10 кВ .....	48
35 кВ .....	140
110 кВ .....	350
220 кВ .....	660
<i>Коммутационные импульсные напряжения</i>	
в сети:	
сеть	$U_{\text{имп}}, \text{кВ}$
0,38 кВ .....	4,5
3 кВ .....	15,5
6 кВ .....	27
10 кВ .....	43
20 кВ .....	85,5
35 кВ .....	148
110 кВ .....	363

**Провал напряжения (ПН)** – это внезапное уменьшение напряжения в СЭЗ до некоторого порогового значения за время не менее полупериода (10 мс) с последующим восстановлением напряжения до приведенного или близкого к нему уровня.

Согласно ГОСТ 13109-97 и, аналогично, EN50160 провал напряжения начинается от внезапного снижения напряжения ниже  $0,9U_{\text{ном}}$  и продолжается от десяти миллисекунд до нескольких десятков секунд до момента, когда напряжение достигает  $0,9U_{\text{ном}}$  или близкое этому значению (рис. 2.9).

Провал напряжения характеризуется двумя параметрами:

- глубиной провала  $\delta U_{\text{п}}, \%$ ;
- временем (продолжительностью)  $\Delta t_{\text{п}}$ .

В ГОСТ 13109-97 предусмотрен еще один параметр – частота возникновения провалов.

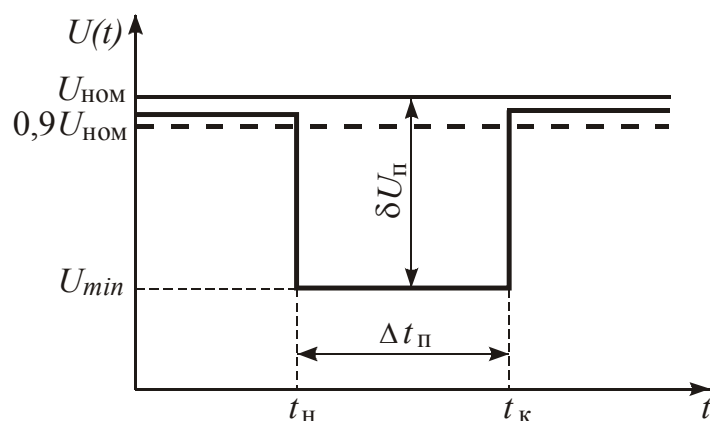


Рис. 2.9 Провал напряжения

Указанные параметры определяются выражениями

$$\delta U_{\text{П}} = \frac{U_{\text{НОМ}} - U_{\text{min}}}{U_{\text{НОМ}}} 100$$

$$\Delta t_{\text{П}} = t_{\text{К}} - t_{\text{Н}}$$

Ниже представлены результаты статистической обработки данных по провалам напряжения в течение года согласно UN-IPED (табл. 2.4) и ГОСТ 13109-97 (табл. 2.5).

Таблица 2.4

№ П/П	$\Delta t_{\text{П}}, \text{с}$	$\delta U_{\text{П}}, \%$						
		$0,02 \leq \div < 0,1$	$0,1 \leq \div < 0,5$	$0,5 \leq \div < 1$	$1 \leq \div < 3$	$3 \leq \div < 20$	$20 \leq \div < 60$	$60 \leq \div < 180$
1	$90 > \div \geq 85$	541	61	24	25	53	51	10
2	$85 < \div \geq 70$	1532	203	136	20	7	1	1
3	$70 < \div \geq 40$	1146	225	38	26	8	1	1
4	$40 < \div \geq 1$	97	424	31	28	5	1	3
5	$1 > \div \geq 0$ (перерывы электро-снабжения)	2	20	7	27	27	6	10

Таблица 2.5

№ П/П	$\Delta t_{п}, с$	0,01-0,1	0,1-0,5	0,5-1,0	1,0-3,0	3,0-20	20-60	Итого, %
	$\delta U_{п}, \%$							
1	10-30	19,0	17,0	4,0	1,0	0,5	–	41,5
2	30-60	8,0	10,0	3,0	0,5	–	–	21,5
3	60-95	1,0	4,0	2,0	0,5	–	–	7,5
4	100 (перерывы электро- снабжения)	1,0	4,0	17,0	2,0	1,5	4,0	29,5
5	Итого	29	35,0	26	4,0	2,0	4,0	100

## 2.6. Измерение показателей электромагнитной совместимости

Пределы допустимых погрешностей измерения показателей качества электроэнергии следующие [91, 92]:

- 1) отклонения напряжения: абсолютная погрешность  $\pm 0,5 \%$ ;
- 2) размах изменения напряжения: относительная погрешность  $\pm 8 \%$ ;
- 3) доза фликера: относительная погрешность  $\pm 5 \%$ ;
- 4) коэффициент несинусоидальности напряжения: относительная погрешность  $\pm 10 \%$ ;
- 5) коэффициент  $n$ -й гармоники напряжения: относительная погрешность  $\pm 5 \%$ ;
- 6) коэффициент обратной последовательности напряжения: абсолютная погрешность  $\pm 0,3 \%$ ;
- 7) коэффициент нулевой последовательности напряжения: абсолютная погрешность  $\pm 0,5 \%$ .

**Измерение колебаний напряжения.** Измеритель уровня мигания ламп, называемый *фликерметром*, может использоваться при любом законе измерения напряжения. По существу с

его помощью измеряется степень мигания светового потока ламп накаливания.

В этом процессе можно выделить три основных элемента:

- 1) источник КН;
- 2) глаз человека, являющийся рецептором, т.е. элементом восприятия;
- 3) мозг человека с его нелинейными (в функции частоты) реакциями.

Для измерения КН доступна только первая составляющая; остальные должны быть смоделированы, т.е. должно быть найдено правильное соответствие между изменением напряжения различной формы и уровнем человеческого раздражения.

На рис. 2.10 представлена упрощенная структурная схема фликерметра. В его структуре можно выделить пять отдельных блоков.

*Блок 1.* В этом блоке из сигнала, изменяющегося пропорционально действующему значению напряжения питания, выделяется информация о мгновенных изменениях напряжения, причем среднее значение этих изменений напряжения соответствует среднему действующему значению напряжения, определяемому с интервалом в одну минуту.

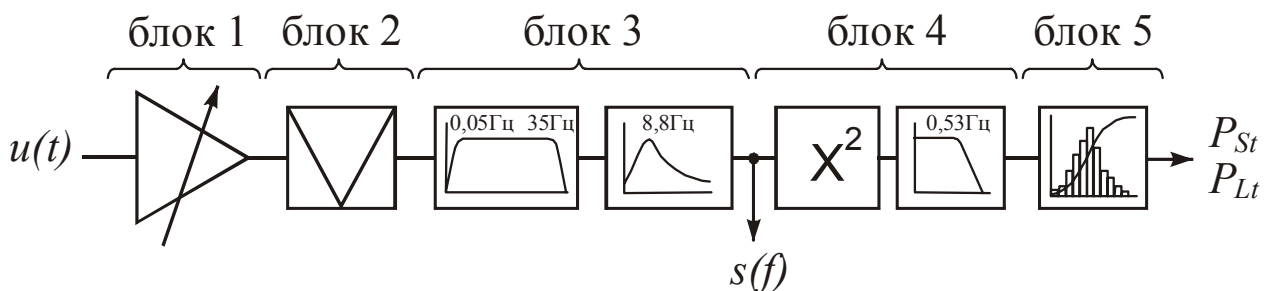


Рис. 2.10. Упрощенная структурная схема фликерметра

*Блок 2 (демодулятор).* Входным сигналом для этого устройства является мгновенное изменение напряжения – сигнал модуляции, наложенный на основную частоту 50 Гц. Для определения его служит демодулятор. Далее сигнал возводится в квадрат с помощью квадратичного демодулятора.

*Блок 3* включает в себя несколько фильтров. Частотная характеристика устройства «лампа накаливания – глаз человека»

воссоздана с помощью широкополосного фильтра 4-го порядка, который представлен следующей зависимостью и частотной характеристикой, приведенной на рис. 2.11:

$$H_{230U}(s) = \frac{k\omega_1 s}{s^2 + 2\lambda s + \omega_1^2} \frac{1 + \frac{s}{\omega_2}}{\left(1 + \frac{s}{\omega_3}\right)\left(1 + \frac{s}{\omega_4}\right)},$$

где  $k = 1,74802$ ;  $\lambda = 2\pi 4,05981$ ;  $\omega_1 = 2\pi 9,15494$ ;  
 $\omega_2 = 2\pi 2,27979$ ;  $\omega_3 = 2\pi 1,22535$ ;  $\omega_4 = 2\pi 21,9$ .

Это выражение и вид частотной характеристики справедливы для ламп накаливания напряжением 230 В и мощностью 60 Вт. Для других типов источников света (например, флюорисцентных ламп) следует использовать другое выражение.

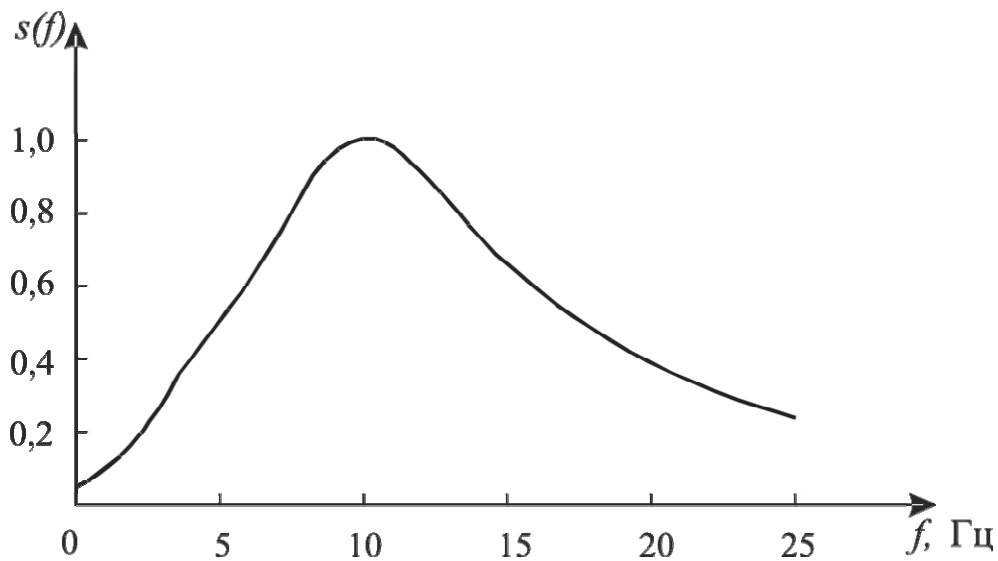


Рис. 2.11. Частотная характеристика широкополосного фильтра 4-го порядка

*Блок 4* представляет собой модель нелинейной реакции мозга человека на колебания светового потока. Сигнал на выходе *блока 4* представляет собой мгновенный уровень КН. Получаются два статистических значения: величина кратковременного и величина длительного фликера ( $P_{St}$  и  $P_{Lt}$ ).



Значение  $P_{St} = 1$  соответствует порогу различаемой границы мигания, который не должен быть превзойден.

*Блок 5* выполняет статистическую оценку интенсивности мигания.

**Измерение несинусоидальности и несимметрии напряжений.** В настоящее время получают применение комплексные (агрегатные) средства измерения нескольких ПКЭ (ВГ,  $K_U$ , несимметрии, КН, ОН); в некоторых случаях эти устройства позволяют также измерять активную и реактивную мощность, фазные и линейные напряжения и токи основной частоты и другие параметры. Рассмотрим измерение ПКЭ на примере измерения ВГ и несимметрии.

Значения ВГ тока и напряжения и  $K_U$  получаются при помощи набора мгновенных значений напряжений и токов, измеренных в определенные моменты времени (фазы сигнала).

Измеритель состоит из трех основных функциональных частей: устройства измерения мгновенных значений токов и напряжения, работающего согласно определенным алгоритмам измерения; устройства обработки результатов вычисления, работающего по заданным алгоритмам вычисления ПКЭ, например, несинусоидальности; средства отображения и хранения полученных результатов.

Основными проблемами при разработке измерителя несинусоидальности на базе персонального компьютера (ПК) или компьютера серии Micro-PC являются выбор и оценка оптимальных алгоритмов вычисления несинусоидальности по мгновенным значениям тока и напряжения; разработка оптимальных алгоритмов измерения, обеспечивающих минимальную погрешность вычисления; разработка высокоточной аппаратуры измерения мгновенных значений, работающей согласно заданным алгоритмам измерения, и, наконец, реализация алгоритмов вычисления на алгоритмических языках высокого уровня и создание удобного графического интерфейса пользователя.

Структурная схема измерителя КЭ на базе ПЭВМ представлена на рис. 2.12.

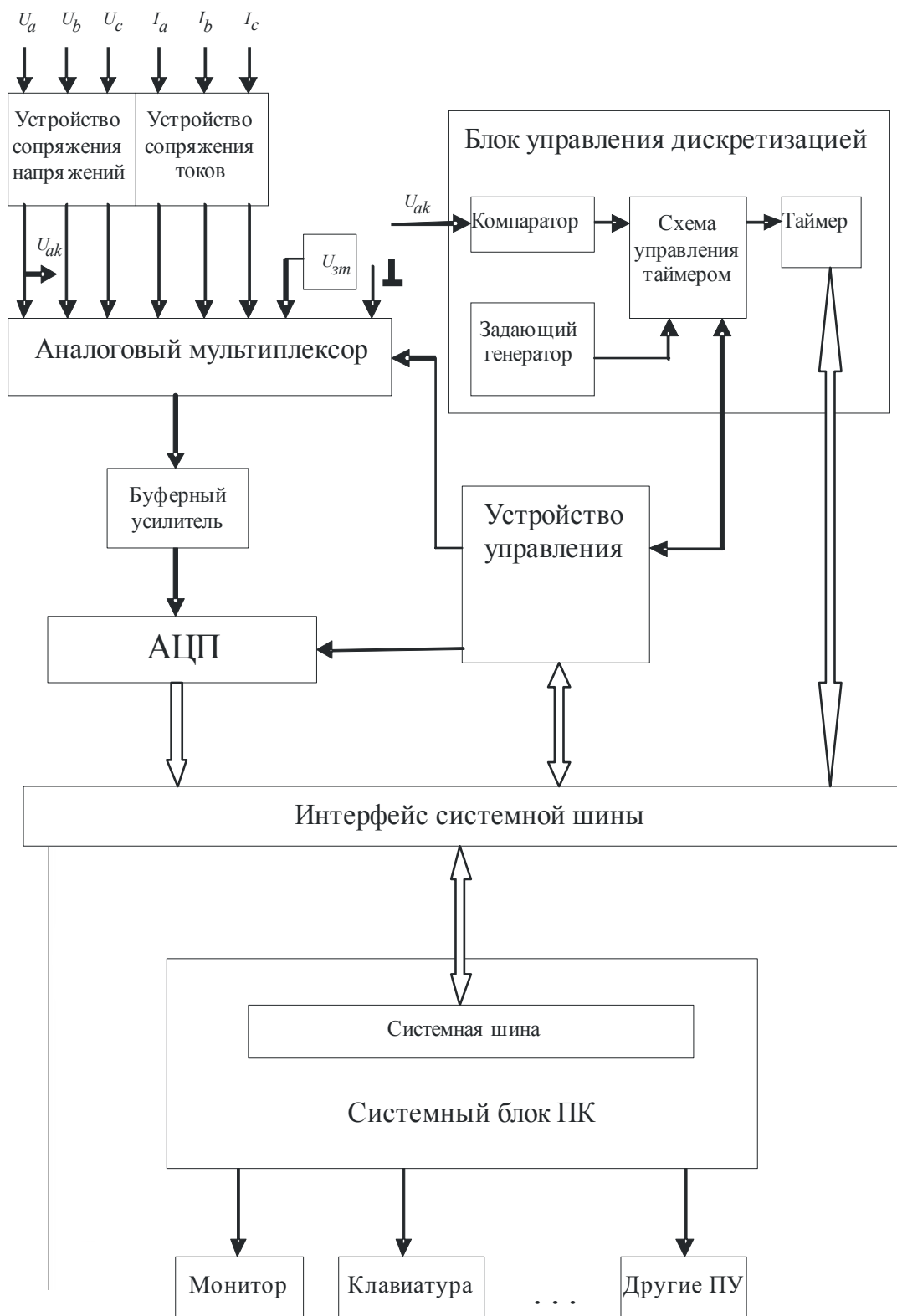


Рис. 2.12. Структурная схема измерителя КЭ на базе ПК

Устройство сопряжения напряжений осуществляет гальваническую развязку, нормирование уровня сигнала, а также отключение входных сигналов от измерительного тракта при отключении прибора (защита входных цепей). Аналогичные функции выполняет устройство сопряжения токов. Дополнительно в состав устройства входит преобразователь тока в напряжение.

Блок управления дискретизацией реализует приведенный ниже алгоритм измерения. Компаратор, отслеживая моменты перехода через нуль аналогового сигнала напряжения фазы  $A$ , запускает и останавливает счетчики таймера, что позволяет, зная частоту задающего генератора, вычислять значения периода сигнала и его частоту. После измерения периода значения, находящиеся в счетчиках таймера, делятся на количество точек дискретизации и, таким образом, определяется интервал считывания мгновенных значений.

Полученные наборы мгновенных значений подвергаются обработке в ПК и отображаются на мониторе в графическом и цифровом представлении, а также могут быть выведены на принтер.

При измерении несинусоидальности в приборе реализуется алгоритм расчета  $K_U$ .

#### 1. Расчет действующего значения напряжения

$$U = \sqrt{\frac{1}{m} \sum_{i=0}^{m-1} u^2(t_i)}$$

где  $m$  – число измерений за период;  $u(t_i)$  – измеренное мгновенное значение напряжения, соответствующее моменту времени  $t_i$ .

#### 2. Расчет квадратурных составляющих напряжения

$$U_x = \frac{2}{m} \sum_{i=0}^{m-1} u(t_i) \cos \omega t_i;$$

$$U_y = \frac{2}{m} \sum_{i=0}^{m-1} u(t_i) \sin \omega t_i.$$

#### 3. Расчет действующего значения напряжения первой гармоники

$$U_1 = \sqrt{\frac{U_x^2 + U_y^2}{2}}.$$

4. Расчет коэффициента искажения синусоидальности кривой напряжения, %

$$K_U = \frac{\sqrt{U^2 - U_1^2}}{U_1} \cdot 100 .$$

Алгоритм расчета коэффициента  $n$ -ой гармонической составляющей напряжения состоит в следующем:

1. Расчет квадратурных составляющих  $n$ -ой гармоники

$$U_{nx} = \frac{2}{m} \sum_{i=0}^{m-1} u(t_i) \cos n\omega t_i ;$$
$$U_{ny} = \frac{2}{m} \sum_{i=0}^{m-1} u(t_i) \sin n\omega t_i .$$

2. Расчет действующего значения  $n$ -ой гармоники

$$U_n = \sqrt{\frac{U_{nx}^2 + U_{ny}^2}{2}} .$$

3. Расчет квадратурных составляющих первой гармоники

$$U_x = \frac{2}{m} \sum_{i=0}^{m-1} u(t_i) \sin \omega t_i ;$$
$$U_y = \frac{2}{m} \sum_{i=0}^{m-1} u(t_i) \cos \omega t_i .$$

4. Расчет действующих значений первой гармоники

$$U_1 = \sqrt{\frac{U_x^2 + U_y^2}{2}} .$$

5. Расчет коэффициента  $n$ -ой гармонической составляющей напряжения, %

$$K_{U(n)} = \frac{U_n}{U_1} \cdot 100 .$$

При измерении несимметрии используется следующий алгоритм:

1. Расчет квадратурных составляющих напряжения фаз  $A$ ,  $B$ ,  $C$ :

$$U_{Ax} = \frac{2}{m} \sum_{i=0}^{m-1} U_A(t_i) \sin(\omega t_i);$$

$$U_{Ay} = \frac{2}{m} \sum_{i=0}^{m-1} U_A(t_i) \cos(\omega t_i);$$

$$U_{Bx} = \frac{2}{m} \sum_{i=0}^{m-1} U_B(t_i) \sin(\omega t_i + 120^\circ);$$

$$U_{By} = \frac{2}{m} \sum_{i=0}^{m-1} U_B(t_i) \cos(\omega t_i + 120^\circ);$$

$$U_{Cx} = \frac{2}{m} \sum_{i=0}^{m-1} U_C(t_i) \sin(\omega t_i - 120^\circ);$$

$$U_{Cy} = \frac{2}{m} \sum_{i=0}^{m-1} U_C(t_i) \cos(\omega t_i - 120^\circ).$$

2. Расчет квадратурных составляющих напряжения обратной последовательности

$$U_{2x} = \frac{1}{3}(U_{Ax} + U_{Bx} + U_{Cx});$$

$$U_{2y} = \frac{1}{3}(U_{Ay} + U_{By} + U_{Cy}).$$

3. Расчет напряжения обратной последовательности

$$U_2 = \sqrt{\frac{U_{2x}^2 + U_{2y}^2}{2}}.$$

4. Расчет коэффициента несимметрии напряжений по обратной последовательности

$$K_{2U} = \frac{U_2}{U_{\text{НОМ}}}.$$

Измерение коэффициента несимметрии напряжений по нулевой последовательности производится по аналогичному алгоритму (в выражениях для квадратурных составляющих угол сдвига фаз равен 0).

## 2.7. Измерение амплитудно-частотных характеристик узлов сети

В последние годы был разработан ряд методов, предназначенных для исследования частотных характеристик электрических сетей. Наиболее простым из них является метод, основанный на анализе установившегося режима до подключения и после к данному узлу нагрузки с линейной вольт-амперной характеристикой, например, батареи конденсаторов (БК).

При реализации этого метода производится включение и отключение нагрузки (БК) и изменяются амплитуды и начальные фазы ВГ напряжений в точке подключения нагрузки и тока, протекающего через нагрузку, в момент времени до коммутации нагрузки и после нее. Сопротивление сети определяется согласно выражению

$$\dot{Z}_{cn} = \frac{\dot{U}_{n1}}{\dot{I}_n} - \dot{Z}_n,$$

где  $\dot{U}_{n1}$  - напряжение  $n$ -й гармоники перед подключением нагрузки, В;  $\dot{I}_n$  - ток  $n$ -й гармоники, протекающий через нагрузку, А;  $\dot{Z}_n$  - полное сопротивление нагрузки на частоте  $n$ -й гармоники, Ом.

Сопротивление  $\dot{Z}_n$  определяется из соотношения

$$\dot{Z}_n = \frac{\dot{U}_{n2}}{\dot{I}_n},$$

где  $\dot{U}_{n2}$  - напряжение  $n$ -й гармоники после подключения нагрузки, В.

Недостатком данного метода является то, что необходимая точность достигается лишь при значительной мощности нагрузки, отсутствии нелинейных элементов в ее составе, проведении значительного количества включений и отключений нагрузки и стабильные уровни ВГ напряжения в сети в течение всего времени измерений. Измерения могут быть выполнены только на частотах ВГ, имеющих в спектре напряжения сети.

Амплитудно-частотную характеристику электрической сети можно определить также путем анализа искажения формы кривой напряжения при подключении нагрузки, являющейся источником токов ВГ, например, тиристорного преобразователя.

В этом случае для определения сопротивления сети изменяются амплитуды и начальные фазы ВГ напряжения и тока в точке подключения нелинейной нагрузки. Сопротивление сети рассчитывается согласно выражению

$$\dot{Z}_{cn} = \frac{\dot{U}_{n1} - \dot{U}_{n2}}{\dot{I}_n},$$

где  $\dot{Z}_{cn}$  - полное сопротивление сети на частоте  $n$ -й гармоники, Ом;  $\dot{U}_{n1}, \dot{U}_{n2}$  - напряжение  $n$ -й гармоники в узле сети при отключенной и включенной нагрузке, В;  $\dot{I}_n$  - ток  $n$ -й гармоники, протекающий через элемент сети с нелинейной вольт-амперной характеристикой, А.

Достоверность полученных результатов зависит от значений токов ВГ, генерируемых их источником (элементом с нелинейной вольт-амперной характеристикой).

Измерения могут быть выполнены только на тех частотах, на которых генерируются токи ВГ.

Представляют интерес способы измерения АЧХ электрических сетей, основанные на генерировании в сеть сигналов, имеющих частоты, некратные основной частоте сети. Один из вариантов измерительной системы, реализующей этот принцип: система состоит из силового блока, управляющей ПЭВМ и измерительной части. Управляющая ПЭВМ формирует сигналы, поступающие в силовой блок и обеспечивающие протекание через этот блок тока, содержащего ВГ, некратные частоте 50 Гц (175 Гц, 225 Гц, ..., 2525 Гц). Силовой блок представляет собой трехфазный мост, собранный на запираемых тиристорах и нагруженный на индуктивность. Блок обеспечивает протекание тока до 150 А при напряжении 0,46 кВ.

Измерительная часть системы выполняет измерение мгновенных значений напряжения в месте подключения устройства и тока, протекающего через устройство. Результаты измерений

могут быть проанализированы с помощью ПЭВМ и записаны для последующего анализа. Для повышения точности измерений используется метод ортогональной корреляции.



## Глава третья

### СРЕДСТВА ИЗМЕРЕНИЯ ПОКАЗАТЕЛЕЙ ЭМС

Согласно требованиям МЭК параметры ЭМС в обязательном порядке должны подлежать контролю путем измерений отклонения частоты и напряжения  $K_{2U}$  и  $K_{U(n)}$ .

Измерение этих параметров рекомендуется в соответствии с требованием для классов А и В.

Класс А относится к случаю выполнения подробных измерений. Например, при составлении контрактов, проверки соответствия норм и т. д.

Класс измерений В относится к статистическим измерениям, а также для определения причин аварий и т. п.

Измерительный прибор может иметь различные классы измерений для различных параметров. Измерительные приборы (системы) для измерений и оценки результатов измерения параметров качества электроэнергии обычно имеют функциональный ряд, который состоит из следующих основных элементов:

- измерительные преобразователи;
- устройства измерений;
- устройства оценки результатов измерений.

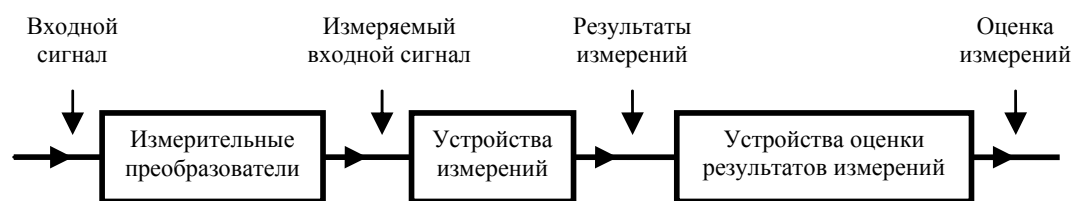


Рис. 3.1. Структурная схема прибора для измерения ПКЭ

### 3.1. Приборы и системы для измерения и учета показателей ЭМС

Для измерения показателей ЭМС применяются как однофункциональные приборы, предназначенные для измерения одной характеристики ЭМС или одного параметра качества, а также multifunctional приборы и системы, называемые

также анализаторами ПКЭ, которые позволяют измерять и оценивать ряд характеристик или параметров ПКЭ. Широко используются на практике компьютерные измерительные системы.

В настоящее время производятся и используются измерительные приборы и системы, основанные, в основном, на цифровой технике. В пользовании находятся также приборы и системы, основанные на аналоговых принципах. Анализаторы ПКЭ являются многофункциональными приборами, предназначенными для измерения характеристик и параметров качества электроэнергии, которые находят все более широкое применение в электроэнергетике и у потребителей, главным образом, на промышленных предприятиях. Их изготавливает ряд известных фирм, в частности, – LEM и Flucke. Большое распространение получили анализаторы качества электроэнергии фирмы LEM типов MEMBOX и TOPAS. Анализаторы MEMBOX выполняются в 3-х версиях: типа KU – предназначены для анализа КЭ и оценки различных возмущений; типа P – для измерения мощности и оптимизации электрических сетей и типа A, которые являются комбинациями приборов типа KU и P.

Анализаторы MEMBOX KU предназначены, прежде всего, для измерения ПКЭ и позволяют измерять все параметры качества напряжения согласно европейской норме EN50160: средние, максимальные и минимальные значения напряжения и частоты; ВГ напряжения от 1-й до 40-й, а также коэффициент искажения кривой напряжения KU(n) и ИГ напряжения в диапазоне 5 – 2500 Гц (с шагом 0,5 Гц). Прибор позволяет также измерять интенсивность, кратковременность и длительность фликера Pst и Plt, коэффициент асимметрии напряжения K2U, а также провалы и выбросы напряжения, а также высокочастотные сигналы, используемые для передачи информации.

С помощью этого анализатора можно выполнять анализ качества напряжения (напряжений) в течение 7 дней и сопоставлять полученные результаты с требуемыми согласно норме EN50160.

В анализаторах MEMBOX может использоваться соответствующее программное обеспечение, главной целью которого является: программирование измерений, анализ результатов из-

мерений в функции on-line; возможна также графическая презентация программы.

Прибор типа TOPAS также являются многофункциональными анализаторами КЭ для сетей низкого и среднего напряжения и позволяют производить измерения и анализ напряжения тока и мощности, а также и напряжения в питающей сети согласно норме EN50160. Имеется возможность регистрации и анализа неустановившихся процессов и обнаружения источников возмущения.

Прибор позволяет также выполнять измерения и анализ ВГ и ИГ напряжения, интенсивность фликера  $P_{st}$  и  $P_{lt}$  и коэффициент  $K_{2U}$ .

С помощью прибора измеряются и рассчитываются действующие и средние значения напряжения и тока, представляются также осциллограммы напряжения и тока, анализ графиков напряжения и тока и их симметричных составляющих. Это служит для обнаружения источников колебаний напряжения, причин провалов и перерывов напряжения, а также позволяет выполнять анализ резонансных явлений. Имеется возможность выполнять многолетний сбор данных измерений (несколько тысяч) и передавать их on-line в компьютер для дальнейшего анализа.

Фирма Flucke также производит многофункциональные анализаторы качества электроэнергии – однофазные и трехфазные. Например, анализатор типа 434 имеет: 4 канала для одновременных измерений напряжений и токов в трех фазах и нулевом проводе; комплекс элементов для диагностики, измерения напряжений, токов, частоты, потребления энергии, асимметрии, гармоник и указателей мигания света.

Компьютерные системы измерений ПКЭ получают распространение во все большей мере. В качестве примера приведем характеристику компьютерной измерительной системы, разработанной в институте электроэнергетики Лодзинской политехники (и коротко обозначаемой системой PL). Система служит для измерений и исследования избранных параметров КЭ в соответствии с требованиями стандарта EN50160. Система PL содержит три преобразователя напряжения; карту измерений и персональный компьютер.

Для оценки ПКЭ питающей сети система РL оснащается двумя компьютерными программами.

Программа РL используется для измерений и статистического анализа отклонений и асимметрии напряжения, а также действующих значений основной и высших гармоник напряжения, коэффициентов  $P_{st}$  и  $P_{lt}$ .

На практике эта программа используется как в питающих электрических сетях, так и в сетях промышленных предприятий.

### **3.2. Электронные счетчики электрической энергии**

Как поставщики, так и потребители электрической энергии заинтересованы в организации точного учета и, следовательно, минимизации потерь электрической энергии, особенно в условиях низкого КЭ. Внедрение современных микропроцессорных счетчиков, благодаря их высокой точности 0,2S и 0,5S позволяет получить достоверную информацию об электропотреблении. [66]

Установка многотарифных счетчиков позволяет перейти на расчет за потребленную электроэнергию по современным тарифам. Во многих энергосистемах установлена разная цена на электроэнергию ночью, днем и в часы пиковых нагрузок энергосистемы.

Современный микропроцессорный счетчик – это фактически специализированный компьютер, установленный в точке учета. Он не только измеряет активную и реактивную электроэнергию в двух направлениях, но и фиксирует дату и время максимальной нагрузки для каждой тарифной зоны. После считывания информации со счетчика компьютер строит график потребления энергии.

Электромеханические индукционные счетчики являются самым распространенным измерительным прибором прошлого века; в настоящее время миллионы индукционных счетчиков работают в странах СНГ. Однако их место, особенно в случаях необходимости учета больших потоков энергии, все чаще занимают электронные счетчики. К их основным недостаткам следует отнести низкий класс точности; невозможность учета электрической энергии гармонических составляющих тока (ВГ); ис-

кажение учета при нарушении симметрии трехфазных электрических сетей и др.

Перечень счетчиков, внесенных в государственный реестр средств измерительной техники Украины, из общего числа 116 приборов составляет 65 единиц.

*Большинство производителей счетчиков в странах СНГ используют элементную базу и технологии ведущих фирм мира.*

Так, счетчик активной, реактивной и полной энергии EPQS является многофункциональным измерительным прибором, удовлетворяющий требования международного стандарта МЭК 60687. Счетчик включается через трансформатор тока и напряжения в трехпроводную и четырехпроводную сеть.

Таблица 3.1. Основные характеристики счетчика EPQS

Класс точности	0,5S (МЭК60687:92)
Номинальное напряжение, В	57,7 ... 230
Номинальный (максимальный) ток, А	1(1,25); 1(2); (6,25); 5(10)
Номинальная частота сети, Гц	50 Гц или 60 Гц
Порог чувствительности	0,001 I <sub>ном</sub>
Потребляемая мощность: в цепях напряжения в цепях тока	не больше 0,3 ВА на фазу
Константа счетчика [имп/кВтч, имп/кВАрч, имп/кВАч]	5000, 10000, 20000 или 40000
Цифровой интерфейс связи: оптический интерфейс связи токовая петля	протокол МЭК 61107 протокол МЭК 61142
Дополнительный интерфейс связи: токовая петля 2, RS485 или RS232	протокол МЭК 61142
Выходы: S0 выходы по МЭК 62053–31 Программируемые релейные выходы	4 ... 8 1 или 2
Резервный источник питания	литиевая батарея
Рабочие температуры	от –25°С до +55°С
Масса, кг	не больше 1,5
Размеры, мм	328×178×58

Счетчик имеет автономные часы, которые считают реальное время (часы, минуты, секунды), дату (год, месяц, день, день недели), формирует управляющие сигналы для восьми тарифов действующих временных зон (Т1...Т8; М1...М8). В случае отключения сети часы потребляют энергию от вмонтированной литиевой батареи, при отключении напряжения сети часы сохраняют функцию управления тарифными временными зонами в течение десяти лет.

Рассмотренный счетчик EPQS по принципу преобразования измеряемых величин и характеристикам аналогичен счетчику SL7000 Smart, но выпускается на территории СНГ.

Технические параметры счетчиков, произведенных в странах СНГ, не уступают счетчикам наиболее известных западных фирм при более низкой цене.

*Высокий технический уровень приборов учета, производимых фирмами стран Западной Европы, основывается на применении уникальных технологий. Так, фирма «Siemens Metering Ltd» (Швейцария) изготавливает счетчики электрической энергии с использованием в качестве измерительных элементов – датчиков Холла. Датчик Холла выполняет прямое измерение активной мощности отдельных фаз и формирует импульсы, пропорциональные мощности, с высокой точностью.*

С выхода измерительных элементов последовательность импульсов поступает в микропроцессор, который осуществляет управление процессом измерений, индикации и выдачи информации в каналы связи. Наличие микропроцессора позволяет счетчику работать при любых тарифах на электроэнергию. Счетчик хранит в памяти суточные графики активной и реактивной мощности, значение количества потребляемой энергии с разбивкой по восьми тарифам.

Параметры счетчиков ZMB и ZFB (для трех- и четырехпроводных сетей) приведены в табл. 3.2.

Таблица 3.2 – Некоторые параметры счетчиков ZMB и ZFB

Наименование величины	Значение
Номинальные токи:	5А; 100А; 120А термический 1А; 5А
Измеряемое напряжение:	min.: 0,8Un max.: 1,15Un
Потребляемая мощность в токовых цепях (на фазу), Z.B120 Z.B210	прибл. 0,04 ВА при 10 А прибл. 0,25 ВА при 5 А
Мощность, потребляемая одним входом управления:	< 2 мА омич при 230 V (R = 150 кОм)
Частота:	min.: 0,95 номинальной fn max.: 1,05 номинальной fn
Температура окружающей среды:	Рабочая от –20 до +55°C Предельная рабочая от –20 до +60°C Хранение и трансп. от –20 до +70°C
Прочность изоляции:	> 4 кВ при 50 гц в течение 1 мин
Импульсное напряжение:	> 8 кВ с 1,2/50 мкс
Электромагнитная совместимость (EMC): электростатические разряды электромагнитные высокочастотные поля электрические переходные режимы радиопомехи	IEC 801–2, конт. разряды, 8 кВ IEC 801–3, 27 МГц до 500 МГц, 10 В/м (обычно 30В/м) IEC 801–4, 2 кВ для цепей тока и напряжен. 1 кВ для доп. цепей < 40 В IEC/CISPR 22, оборудование класса В

ZMB и ZFB, подключаемые через трансформаторы тока и напряжения, позволяют измерять активную и реактивную энергию, а также максимальную мощность как в трехпроводных, так и в четырехпроводных сетях.

Большое распространение получили счетчики серии SL7000 Smart, которые функционально представляют собой законченную измерительную систему; система размещается в корпусе трехфазного счетчика электроэнергии. Вводы и выходы, коммуникационные интерфейсы (оптические, стандарта МЭК61107 и электрические) прибора обеспечивают обмен данными по стандартным протоколам.

Счетчик выполняет измерения и вычисления множества параметров энергопотребления, в том числе измерение энергии, расчет максимума нагрузки и запись графиков нагрузки по 8 каналам.

В памяти прибора хранятся архивные наборы данных измерений, а в специальном «электронном журнале» – до 500 записей о диагностических и других событиях изменения параметров сети и качества электроэнергии.

Счетчик SL7000 Smart, кроме измерения энергии и мощности, выполняет функции мониторинга следующих параметров электрической сети и качества напряжения: частоты (мгновенные значения, минимальная и максимальная частота в течение расчетного периода), тока и напряжения, а также контроль изоляции, повышение и понижение напряжения относительно заданного порогового значения и др.

Рассмотренные счетчики электрической энергии далеко не исчерпывают всего многообразия счетчиков, производимых в Европе. Однако принципы их работы и функциональные возможности являются типичными.

*Компания «Эльстер Метроника»* вышла на рынок СНГ с микропроцессорным высокоточным счетчиком электроэнергии АЛЬФА.

Счетчик АЛЬФА – микропроцессорный, многотарифный, трехфазный счетчик электроэнергии. Он предназначен для учета активной и реактивной энергии в цепях переменного тока, а также для использования в составе автоматизированных систем контроля и учета электроэнергии (АСКУЭ) для передачи изме-



ренных параметров на диспетчерский пункт по контролю, учету и распределению электрической энергии.

Принцип измерения состоит в том, что выполняется аналого-цифровое преобразование величин напряжения и тока с последующим вычислением энергий и мощностей.

Счетчик АЛЬФА состоит из измерительных датчиков напряжения и тока, основной электронной платы с микроконтроллер. Измеряемые величины и другие требуемые данные отображаются на дисплее счетчика, выполненном на жидких кристаллах.

Измерение тока и напряжения силовых цепей осуществляется с помощью высоколинейных трансформаторов тока улучшенной конструкции и резистивных схем делителя напряжения. Активная мощность вычисляется путем умножения измеренных цифровых значений напряжений и токов с помощью измерительной СБИС.

СБИС-измерения содержит программируемый цифровой сигнальный процессор с тремя встроенными аналого-цифровыми преобразователями (АЦП).

Импульсы, количество которых пропорционально измеренной энергии, с частотных выходов СБИС поступают на высокопроизводительный микроконтроллер. Микроконтроллер осуществляет функции контроля, передачи, приема и отображения данных в счетчике АЛЬФА.

ЕвроАЛЬФА – многофункциональный многотарифный, микропроцессорный, трехфазный счетчик электроэнергии – является дальнейшим развитием технологии, заложенной в счетчиках типа АЛЬФА.

Счетчик ЕвроАЛЬФА предназначен для использования как в составе АСКУЭ, так и автономно и служит для: измерения активной и реактивной энергии и мощности в режиме многотарифности; учета потребления и сбыта электроэнергии; контроля и управления энергопотреблением.

Счетчики ЕвроАЛЬФА предназначены для применения на перетоках, генерации, высоковольтных подстанциях, в распределительных сетях и у промышленного потребителя. Анализ технических характеристик счетчиков электроэнергии фирмы Эльстер Метроника, приведенных в табл. 3.3, показывает, что

дальнейшее увеличение приборов семейства АЛЬФА было направлено на завоевание новых сегментов рынка Украины, России и других стран Европы.

Таблица 3.3 – Некоторые технические характеристики счетчиков компании «Эльстер Метроника»

Наименование счетчика	АЛЬФА	Евро-АЛЬФА	A100	Дельта
Наименование величины	Значение			
Чувствительность	1 мА	1 мА	40 мА	< 20 мА
Частота сети, Гц	50 ± 5 %	50 ± 5 %	50; 60	50 ± 5 %
Сохранность данных в памяти	3 года	5 лет	10 лет	30 лет
Масс	3 кг	1,6 кг	0,34 кг	0,5 кг
Гарантия	3 года	3 года	3 года	3 года
Срок службы	30 лет	30 лет	30 лет	30 лет

Основной современной тенденцией развития приборов учета является придания им функций аудита качества сети. С этой точки зрения закономерным стало появление счетчиков АЛЬФА-ПЛЮС и ION 8500.

АЛЬФА-ПЛЮС – многофункциональный счетчик электрической энергии, является дальнейшим развитием технологии, заложенной в широко известных счетчиках типа АЛЬФА. Сохраняя в себе все положительные качества предыдущих счетчиков АЛЬФА, счетчики АЛЬФА-ПЛЮС имеют возможность измерять и отображать измеренные параметры качества электрической энергии, которые можно разделить на две группы – динамические (текущие значения) и интегральные параметры.

К динамическим параметрам относятся текущие значения фазных токов и фазных напряжений, фазные значения  $\cos \varphi$ , частота сети, значения активной и полной мощности.

К интегральным параметрам относятся отклонения напряжения и токов,  $\cos \varphi$  для отстающего и опережающего значения от своих уставок.

Счетчик может вести в своей памяти четыре журнала событий: журнал отключений питания, журнал связи, журнал событий, журнал таймеров ПКЭ. Счетчики АЛЬФА-ПЛЮС имеют ряд дополнительных функциональных возможностей, позволяющих осуществлять контроль за параметрами качества электроэнергии.

Помимо отображения ряда параметров АЛЬФА-ПЛЮС осуществляет постоянный мониторинг (контроль) за параметрами сети. Мониторинг сети осуществляется с помощью проводимых тестов. В этих тестах программно задаются минимальные и максимальные пороговые уставки, минимальные и максимальные длительности и некоторые другие величины, необходимые для проведения тестов и получения результатов.

Мониторинг включает в себя тестирование следующих основных параметров:

- напряжение сети (понижение, превышение);
- направление чередования фаз (АВС, СВА);
- пониженный ток в каждой фазе;
- коэффициент мощности фаз;
- провалы напряжения;
- коэффициент несинусоидальности тока;
- коэффициент несинусоидальности напряжения.

Использование цифровых интерфейсов позволяет более полно реализовать возможности счетчика АЛЬФА-ПЛЮС. Информация, получаемая от счетчиков, позволяет увидеть динамику изменения параметров сети, что наряду с коммерческими данными обеспечивает специалистов полной информацией о состоянии энергетической системы.

### 3.3. Требования к месту проведения испытаний по ЭМС

Для того, чтобы электротехнические установки и электронные приборы выполняли заложенные заводом-изготовителем функции, они должны находиться и работать в соответствующей электромагнитной обстановке, не создавая при этом помех близлежащим аппаратам и установкам. Другими словами, необходимо, чтобы, помимо выполнения технических функций, приборы, аппараты, системы и установки отвечали также требованиям электромагнитной совместимости.

ЭМС становится особо важным моментом в связи с постоянным расширением электрических и телекоммуникационных сетей, каналами передачи данных, постоянным ростом использования электронных приборов, систем управления машинами и установками, совместно работающими в одной электромагнитной обстановке. Постоянный анализ причин и изучение физических основ взаимного влияния установок, а также разработке новых методов и средств оценки этого влияния позволяет своевременно принимать технические решения, обеспечивающие нормальную совместную работу приборов и оборудования.

Процесс взаимного влияния электротехнических установок друг на друга можно разделить на две основные области – влияние в области низких частот и области высоких частот. Влияние в области низких частот порождается переменным током до частоты порядка 10 КГц, в основном, за счет излучаемых электромагнитных полей кабелями питания. К ним зачастую относят и коммутационные помехи в системах постоянного тока.

В зависимости от состава оборудования и вида сетей и соединений различают взаимное влияние, порождаемое за счет электромагнитной индукции (наводки в близлежащих кабелях), электростатической индукции (различия напряжений в кабелях), а также контактной связи (через совместно используемые кабели).

Влияние в области высоких частот вызывается электромагнитными процессами в диапазонах частот более 10 КГц. К ним можно отнести электрические явления в атмосфере, излучения радиостанций и других высокочастотных передатчиков, а также

электрические приборы, системы и установки различных видов, подключенные к общей сети переменного тока (например, частотные преобразователи).

Перечисленные виды помех и механизм их влияния на близлежащие приборы накладывает определенные требования на методику и условия испытаний на соответствие электромагнитной совместимости. Определяющая роль при этом отводится непосредственно месту проведения испытаний (электромагнитной обстановке). Электромагнитная обстановка на месте измерения должна обеспечить уверенное выделение помех от испытуемого образца на фоне посторонних помех.

*Измерения помех в полевых условиях.* При проведении измерений в полевых условиях в качестве базовой поверхности используется поверхность земли. Место измерения должно быть достаточно ровным, без воздушных ЛЭП, быть достаточно большим для возможной установки антенны на нужном расстоянии от испытуемого образца. Участок измерений должен быть свободен от посторонних проводящих предметов, не допускается наличие подземных кабелей и трубопроводных трасс. Поверхность места измерения должна быть снабжена заземляющей подложкой (экраном).

В любом случае края заземляющей подложки должны минимум на 1 метр выходить за пределы размеров испытуемого образца и измерительной антенны, а также покрывать общую площадь между измеряемым образцом и антенной. Подложка выполняется из металла и не имеет открытых частей и щелей.

Испытуемое устройство и измерительные антенны располагаются на некотором расстоянии над заземляющей поверхностью, определяемом нормативной документацией (как правило, от 1 до 4 метров). Так как условия распространения волн на участке измерений могут оказывать существенное влияние на результаты измерений, то вначале проводится проверка степени ослабления как горизонтально, так и вертикально поляризованных электромагнитных полей, которое затем сравнивается с теоретическими значениями.

Для этого используются известные математические соотношения, которые позволяют рассчитать измеряемую приемной

антенной мощность через излучаемую мощность и коэффициенты усиления антенн:

$$P_E = G_S \cdot G_E \cdot \left( \frac{\lambda}{4\pi r} \right)^2 P_s,$$

где  $G_S$ ,  $G_E$  – коэффициенты усиления излучающей и приемной антенн;  $P_S$ ,  $P_E$  – излучаемая и измеряемая мощности;  $\lambda$  – длина волны;  $r$  – расстояние между антеннами.

Расстояние между излучающей и приемной антеннами должно быть равно расстоянию, на котором в дальнейшем будут проводиться измерения с испытываемым образцом.

В диапазоне частот до 30 МГц измеряется, как правило, магнитная компонента поля. Поэтому отсутствие проводящих предметов и подземных коммуникаций в зоне измерения уже является достаточным условием пригодности места измерения.

В общем случае уровень посторонних помех на месте проведения измерений не должен превышать предельных уровней помех. Однако могут быть случаи, когда, вследствие наличия на месте измерения мощных сигналов от местных радиопередатчиков или других технических устройств, на определенных частотах невозможно провести измерения помех от испытуемого образца (или проверить его на помехозащищенность). В этом случае измерения проводятся на меньшем удалении антенны от испытуемого образца.

*Измерения помех в лабораторных условиях.* В связи с постоянным развитием излучающих электротехнических устройств и аппаратов, повышением их мощности и спектра частот, зачастую становится невозможным получить в полевых условиях репродуктивные результаты измерений во многих диапазонах частот. В этом случае приходится прибегать к измерениям в помещениях и экранированных камерах. В отличие от измерений в полевых условиях, где электромагнитные волны могут беспрепятственно распространяться, в закрытых помещениях может иметь место наложение полей вследствие отражения от стен, потолка и других предметов. Это может привести к искажению результатов измерений, что также накладывает определенные требования к организации и оборудованию места проведения испытаний.

Место проведения испытаний должно быть оборудовано металлическим заземляющим экраном, расположенным непосредственно на полу лаборатории. В качестве материала может быть использован алюминиевый или медный лист толщиной 0,25 мм. Если используются другие проводящие материалы, то их толщина должна составлять минимум 0,65 мм. Минимальная площадь заземляющего пола должна составлять минимум 1 м<sup>2</sup>; точные размеры заземляющего элемента определяются размерами испытуемого устройства. В любом случае размеры заземляющего экрана должны со всех сторон на 0,5 м превышать размер испытуемого устройства или контактной плиты и заземляющий экран должен быть подключен к общей шине заземления лаборатории.

Испытуемое устройство (образец) устанавливается на контактной плите точно таким же образом, как и при нормальной эксплуатации, причем расстояние от него до стен лаборатории должно быть не менее 1 метра. В соответствии с инструкцией по эксплуатации испытуемое устройство подключается к системе заземления.

Для установки настольных приборов используется деревянный стол высотой 0,8 м, который устанавливается непосредственно на заземляющий экран. На поверхности стола монтируется контактная плита размером 1,6 × 0,8 м. Испытуемый образец и провода должны быть отделены от контактной плиты изолирующей подложкой толщиной 0,5 мм. Если испытуемое устройство имеет напольную конструкцию, то при испытании оно, посредством изолирующей подкладки, устанавливается на высоте 10 см над заземляющим экраном.

При проведении испытаний контактный электрод соприкасается непосредственно с корпусом испытуемого образца (прямое испытание) или с горизонтальной, а также вертикальной (размером 0,5 × 0,5 м) контактными плитами (косвенное испытание) и производится разряд конденсатора.

Ниже приведен образец протокола испытаний уровня ВГ.

**Пример. Протокол контроля уровня *n*-й ВГ**

Гармони- ка, №	Допустимое значение		Кол-во измерений	Кол-во выходов		Годность
	Нормаль- но %	Предельно %		за нормально допустимое значение	за предельно допустимое значение	
2	1,50	2,25	28 800	0	0	1,000
3	1,50	2,25	28 800	0	0	1,000
4	0,70	1,05	28 800	5	0	1,000
5	4,00	6,00	28 800	0	0	1,000
6	0,30	0,45	28 800	0	0	1,000
7	3,00	4,50	28 800	0	0	1,000
8	0,30	0,45	28 800	0	0	1,000
9	1,00	1,50	28 800	0	0	1,000
10	0,30	0,45	28 800	3	12	0,000
11	2,00	3,00	28 800	15	0	0,999
12	0,20	0,30	28 800	44	96	0,000
13	2,00	3,00	28 800	7	0	1,000
14	0,20	0,30	28 800	43	100	0,000
15	0,30	0,45	28 800	309	0	0,989
16	0,20	0,30	28 800	173	15	0,000
17	1,50	2,25	28 800	0	0	1,000
18	0,20	0,30	28 800	10	22	0,000
19	1,00	1,50	28 800	3 295	17	0,000
20	0,20	0,30	28 800	43	188	0,000
21	0,20	0,30	28 800	1 295	3 332	0,000
22	0,20	0,30	28 800	1 808	2 664	0,000
23	1,00	1,50	28 800	5 405	1 753	0,000
24	0,20	0,30	28 800	1 333	2 481	0,000
25	1,00	1,50	28 800	2 428	2 404	0,000
26	0,20	0,30	28 800	3 250	549	0,000
27	0,20	0,30	28 800	1 707	3 774	0,000
28	0,20	0,30	28 800	2 923	302	0,000
29	0,88	1,33	28 800	0	0	1,000
30	0,20	0,30	28 800	16	7	0,000
31	0,85	1,27	28 800	5	0	1,000
32	0,20	0,30	28 800	5	0	1,000
33	0,20	0,30	28 800	1 732	119	0,000
34	0,20	0,30	28 800	9	0	1,000
35	0,77	1,16	28 800	0	0	1,000



## Глава четвертая

### ИСТОЧНИКИ ЭЛЕКТРОМАГНИТНЫХ ПОМЕХ

#### 4.1. Вентильные преобразователи

В цехах современных промышленных предприятий более половины электроэнергии используется в преобразованном виде (на металлургических заводах – более 90 %). Широко применяемые вентильные преобразователи (ВП), различного рода преобразователи частоты, бытовые приборы, работающие как в статических, так и переходных режимах, являются мощными генераторами ЭМП.

Нелинейные нагрузки типа дуговых сталеплавильных печей (ДСП) и электросварочных установок, ветроэлектростанции, силовые трансформаторы и электродвигатели также генерируют значительные ЭМП.

В табл. 4.1 указаны источники ЭМП на предприятиях различных отраслей промышленности [2].

Таблица 4.1. Промышленные источники искажений напряжения, создающие помехи в установившихся режимах

<i>Потребитель</i>	<i>Помехи (ПКЭ)</i>
Производство химического волокна, целлюлозно-бумажная промышленность	Отклонения напряжения
Машиностроительные предприятия с мощными сварочными установками	Отклонения, колебания, несимметрия напряжений
Предприятия черной металлургии с дуговыми сталеплавильными печами	Отклонения, колебания, несинусоидальность, несимметрия напряжений
Предприятия цветной металлургии (электролиз)	Отклонения, колебания, несинусоидальность напряжений
Предприятия с мощными однофазными электроприемниками	Отклонения, несимметрия напряжений
Тяговые подстанции электрифицированного железнодорожного транспорта	Отклонения, несинусоидальность, несимметрия напряжений

*Вентильные преобразователи* являются мощными концентрированными источниками гармонических помех – высших гармоник (ВГ). В наиболее часто применяемых 6-пульсных мостовых схемах преобладающими являются 5, 7, 11, 13-я гармоники, называемые каноническими, уровни которых (по отношению к 1-й гармонике) обратно пропорциональны номеру, т.е.  $1/5$ ,  $1/7$ ,  $1/11$ ,  $1/13$  и т.д. При использовании 12-пульсных схем теоретически нет 5 и 7-й гармоник, преобладают 11 и 13-я. Такие преобразователи применяются, например, в схемах главных приводов прокатных станов, в электролизном производстве и др. При ударных нагрузках, например, в прокатном производстве, в питающих электрических сетях возникают провалы и колебания напряжения.

Электропривод современной бумагоделательной машины состоит из 20–30, а иногда и большего числа электродвигателей, между которыми поддерживается строгое соотношение скоростей. Тиристорные преобразователи коммутируются по 6-пульсной мостовой схеме и используются для питания одного или группы электродвигателей. При установившейся скорости токи 5, 7, 11 и 13-й гармоник составляют 90, 60, 38 и 30 А соответственно; уровни ВГ оказываются такого же порядка, как и для преобразователей клеток современных мощных прокатных станов.

При реализации 12-пульсных схем уровни 5, 7, 11 и 13-й гармоник составили 38, 30, 0,8 и 0,6 А.

В практике расчета ВГ вентильных преобразователей различных типов выпрямитель учитывается как источник канонических ВГ тока, уровень которых обратно пропорционален номеру гармоник. Это соответствует случаю, когда индуктивность цепи постоянного тока  $L_d = \infty$ , а индуктивность контура коммутации  $L_k = 0$ . Кривые линейных токов имеют прямоуглольно-ступенчатую форму длительностью 120 электрических градусов. В реальных условиях, в зависимости от соотношения  $L_d$  и  $L_k$ , эти кривые деформированы вследствие наличия пульсирующей составляющей цепи постоянного тока (рис. 4.1).

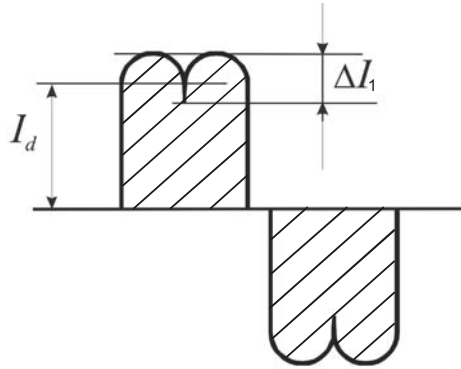


Рис. 4.1. Форма кривой сетевого тока ВП при  $L_d \neq \infty$

Рассматриваемый случай характерен для случая, когда от ВП питается электродвигатель средней или малой мощности [57].

Наличие пульсаций сказывается на величине канонических гармоник в той большей мере, чем больше глубина пульсации (рис. 4.2), характеризуемая коэффициентом пульсации  $\lambda_I$ .

Коэффициент  $\lambda_I$  определяется отношением амплитуды наибольшей гармоники пульсирующего тока  $I_{6m}$  к среднему значению  $I_d$ :  $\lambda_I = \frac{I_{6m}}{I_d}$ .

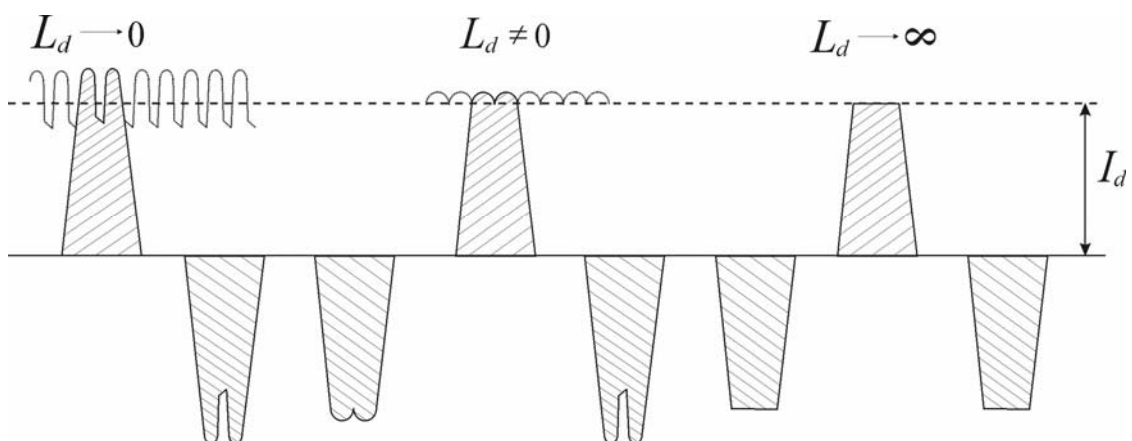


Рис. 4.2. Зависимость кривых линейных токов выпрямителя от величины  $L_d$

Для основной гармоники  $I_I = I_d (1,10 + 0,14 \lambda_I)$ .

Для амплитуды канонических гармоник:

$$I_n = 100 \left( \frac{1}{n} + \frac{6,46 \lambda_1}{n-1} - \frac{7,13 \lambda_1}{n} \right) (-1)^k \text{ для } n = k_p - 1;$$

$$I_n = 100 \left( \frac{1}{n} + \frac{6,46 \lambda_1}{n+1} - \frac{7,13 \lambda_1}{n} \right) (-1)^k \text{ для } n = k_p + 1.$$

При определенных значениях  $\lambda_1$  относительные величины канонических ВГ могут быть рассчитаны по выражениям:

$n$ .....	5	7	11	13
$I_n^{(\lambda)}$ .....	$0,2 + 0,9 \lambda_1$	$0,14 + 0,21 \lambda_1$	0,091	$0,076 - 0,0087 \lambda_1$

Выражение для  $\lambda_1$  можно представить в виде:

$$\lambda_1 = \frac{U_{d0} K_{d6} \cos \alpha}{6 \omega_1 L_d I_d},$$

где  $U_{d0}$  – амплитуда выпрямленного напряжения;  $K_{d6}$  – коэффициент, учитывающий напряжение 6-й гармоники.

Отсюда следует выражение для  $L_d$ :

$$L_d = \frac{U_{d0}^{(B)} K_{d6}^{(B)} \cos \alpha}{6 \omega_1 \lambda_1 I_d}$$

или в относительных единицах при  $U_{d0}^* = 1, I_{d}^* = 1$

$$L_d = \frac{U_{d0}^{(n)} \cos \alpha}{6 \omega_1 \lambda_1}.$$

Индуктивность контура коммутации  $L_k$  находится из известного уравнения

$$U_d = U_{d0} \cos \alpha - I_d X_k,$$

откуда

$$L_k = \frac{U_{d0} \cos \alpha - U_d}{\omega_1 I_d} = \frac{\Delta U_{d(\alpha)}}{\omega_1 I_d}.$$

В относительных единицах при тех же базисных величинах

$$L_{k^*} = \frac{\Delta U_{d(\alpha)^*}}{\omega_1};$$

также  $L_k$  может быть определено по известному выражению

$$L_k = \frac{\Delta U_{\text{НОМ}}^2}{S_k \omega_1},$$

где  $S_k$  и  $U_{\text{НОМ}}$  – мощность короткого замыкания и номинальное напряжение подключения ВП.

Окончательно

$$\frac{L_d}{L_k} = \frac{K_{d6}^{(B)} \cos \alpha}{6\lambda_1 U_{d(\alpha)}^2}.$$

Для этого случая на рис. 4.3 представлены кривые зависимости четырех канонических гармоник в сети и двух гармоник постоянного тока от отношения  $\frac{L_d}{L_k}$  при  $\alpha = 30^\circ$ ,  $\frac{U_d}{U_{d0}} = 0,8$ .

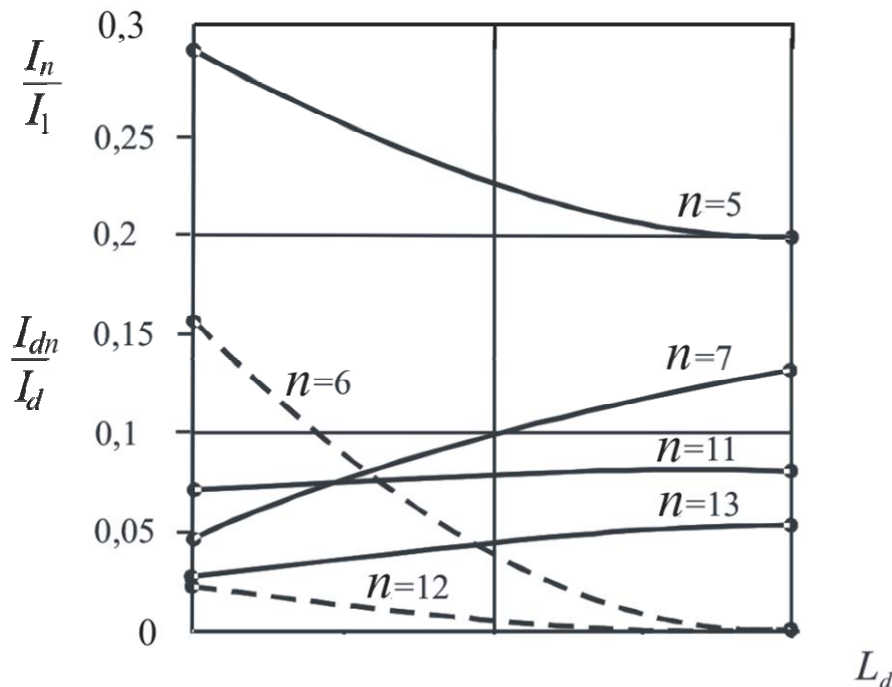


Рис. 4.3. Зависимость гармоник сетевого тока и тока нагрузки от отношения  $L_d/L_k$

Из рассмотрения кривых рис. 4.3 можно заключить, что при уменьшении индуктивности  $L_d$  (или увеличении индуктивности контура коммутации  $L_k$ , что возможно при уменьшении мощности питающего трансформатора или мощности короткого замыкания в узле подключения ВП) существенно возрастает уровень 5-й гармоники сетевого тока и снижается уровень 7-й; уровни

11-й и 13-й гармоник изменяются незначительно. При тех же условиях возрастание уровня 6-й гармоники в сети пульсирующего тока приводит к аналогичному увеличению уровня ВГ в кривых сетевого тока.

При работе прокатных станов, в случае отсутствия специальных быстродействующих компенсирующих устройств, возникают значительные колебания напряжения. Так, в сети 10 кВ стана типа "слябинг" доза фликера (ДФ) составляет 10,5; на шинах 10 кВ составляет 2,2. В сети стана типа "блюминг" значение ДФ больше 4.

Набросы реактивной мощности при захвате металла валками достигают, например, для стана холодного проката 2000 Мвар, что приводит к возникновению провалов напряжения глубиной, в зависимости от номинального напряжения и мощности короткого замыкания (КЗ), до 10-12 %.

Вентильный преобразователь, работающий в сети с несимметрией линейных напряжений, является источником также тока обратной последовательности  $I_2$

$$I_2 = 0,5K_{2U}I_1,$$

где  $K_{2U}$  – коэффициент несимметрии линейных напряжений по обратной последовательности;  $I_1$  – первая гармоника сетевого тока ВП в симметричном режиме.

Фаза тока  $I_2$

$$\arg I_2 = \varphi_2 + \alpha,$$

где  $\varphi_2$  – сдвиг по фазе между векторами токов  $I_2$  и  $I_1$ ;  $\alpha$  – угол управления ВП.

*Преобразователи частоты (ПЧ)* в последние годы находят все более широкое применение в металлургии, машиностроении, на предприятиях легкой промышленности; ПЧ являются источниками гармонических ЭМП, не только ВГ, но и интергармоник (ИГ), иначе – межгармоник, частоты которых находятся между частотами канонических ВГ.

Наибольшее применение находят ПЧ со звеном постоянного тока (ПЧП) и непосредственные преобразователи частоты – циклоконверторы (НЧП).

## 4.2. Непосредственные преобразователи частоты (циклоконверторы)

В силовой преобразовательной технике широкое применение находят преобразователи частоты без промежуточного звена постоянного тока – непосредственные преобразователи частоты (НПЧ). В настоящее время можно выделить следующие основные области применения различных типов НПЧ:

- регулируемые электроприводы переменного тока;
- источники энергии с неизменной частотой на выходе при переменной входной частоте;
- управляемые источники реактивной мощности для систем переменного тока;
- взаимные связи систем переменного тока для управления обменом энергией между ними.

На практике НПЧ питаются от трехфазных сетей, а их выход бывает либо однофазным (например, в тяговой сети переменного тока), либо трехфазным. В последнем случае НПЧ используются главным образом в регулируемых электрических приводах [33, 52].

Циклоконверторы с естественной коммутацией вентиляей (неуправляемые НПЧ) строятся на основе реверсивных выпрямителей переменного тока, представляющих собой встречно-параллельное соединение групп управляемых вентиляей. Поочередное (циклическое) включение групп вызывает протекание в нагрузке переменного тока. Внутри каждой группы вентиляей тока нагрузки передается от одного вентиля к другому, когда включаемый вентиль имеет на аноде более высокое напряжение, чем вентиль выключаемый.

На рис. 4.4 представлена структурная схема НПЧ с однофазным выходом, а на рис. 4.5 – форма выходного напряжения НПЧ.

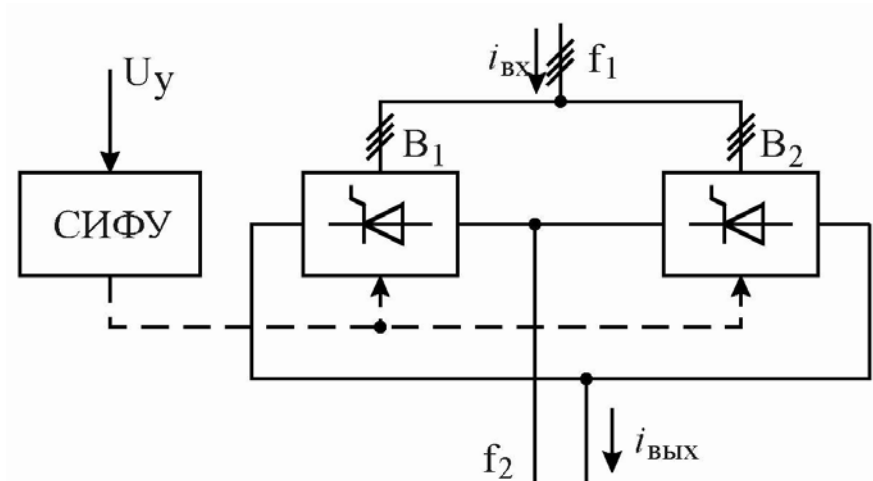


Рис.4.4. Структурная схема НПЧ с однофазным выходом

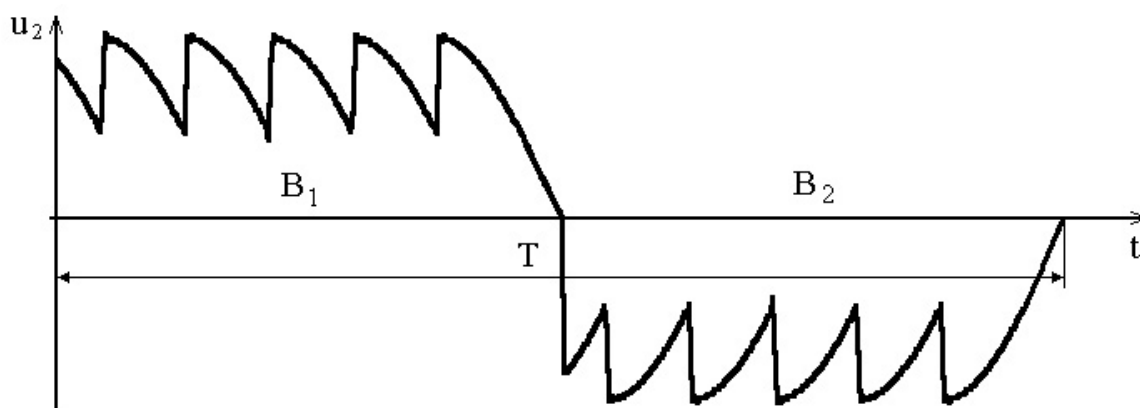


Рис.4.5. Форма выходного напряжения НПЧ

Спектр тока питающей сети содержит канонические гармоники порядков  $(kp \pm 1)$  для  $k = 0, 1, 2$ , где  $p$  – число пульсов реверсивного преобразователя. Вокруг них выступают боковые частоты; частотный спектр входного тока в случае однофазной нагрузки  $(kp \pm 1) \pm 2nf_2$ , где  $f_2$  – выходная частота,  $n = 0, 1, 2 \dots$ .

Искажение входного тока циклоконвертора оказывается меньшим в случае трехфазной нагрузки, чем при однофазной (рис. 4.6).



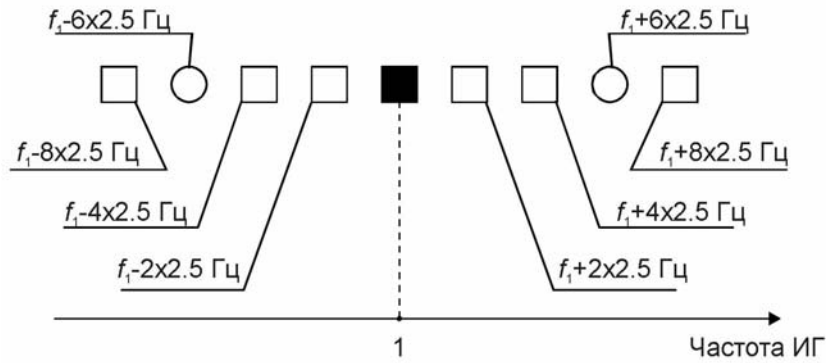


Рис.4.6. Частоты ИГ, генерированных НПЧ при  $f_1 = 50$  Гц,  $p = 6$ ,  $f_2 = 2,5$  Гц для однофазного  $\square \blacksquare \circ$  и трехфазного  $\blacksquare \circ$  потребителей

В большинстве случаев применяются управляемые циклоконвертеры; система амплитудно-фазового управления (СИФУ) вырабатывает управляющие сигналы, которые изменяют (модулируют) углы коммутации вентилях в зависимости от вида моделирующих функций.

Для формирования кривых выходного напряжения с желаемой частотой  $\omega_{\text{ВЫХ}}$  используются следующие функции:

линейная	$M(t) = \omega_{\text{ВЫХ}} t + \psi$ ,
синусоидальная	$M(t) = \mu \sin(\omega_{\text{ВЫХ}} t + \psi)$ ,
треугольная	$M(t) = \arcsin[\mu \sin(\omega_{\text{ВЫХ}} t + \psi)]$
прямоугольная	$M(t) = \begin{cases} \frac{\pi}{2} - \psi \leq \omega_{\text{ВЫХ}} t < \pi - \psi \\ -\frac{\pi}{2} - \psi \leq \omega_{\text{ВЫХ}} t < 2\pi\psi \end{cases}$

где  $\mu$  – глубина регулирования выходного напряжения (глубина модуляции);  $\psi$  – произвольный фазовый угол.

Частоты и амплитуды ВГ и ИГ зависят от принятого закона управления, т. е. модулирующей функции и ее параметров, а также от коэффициента мощности нагрузки, схемы соединений трансформатора и других факторов.

В качестве примера на рис. 4.7 приведены амплитудные спектры кривых входного тока трехфазного – мостового 6-пульсного НПЧ при различных моделирующих функциях.

Рассмотрение рис. 4.7 позволяет заключить, что частоты ВГ и ИГ не отвечают приведенным выше соотношениям. Это обусловлено модуляционными процессами в СИФУ.

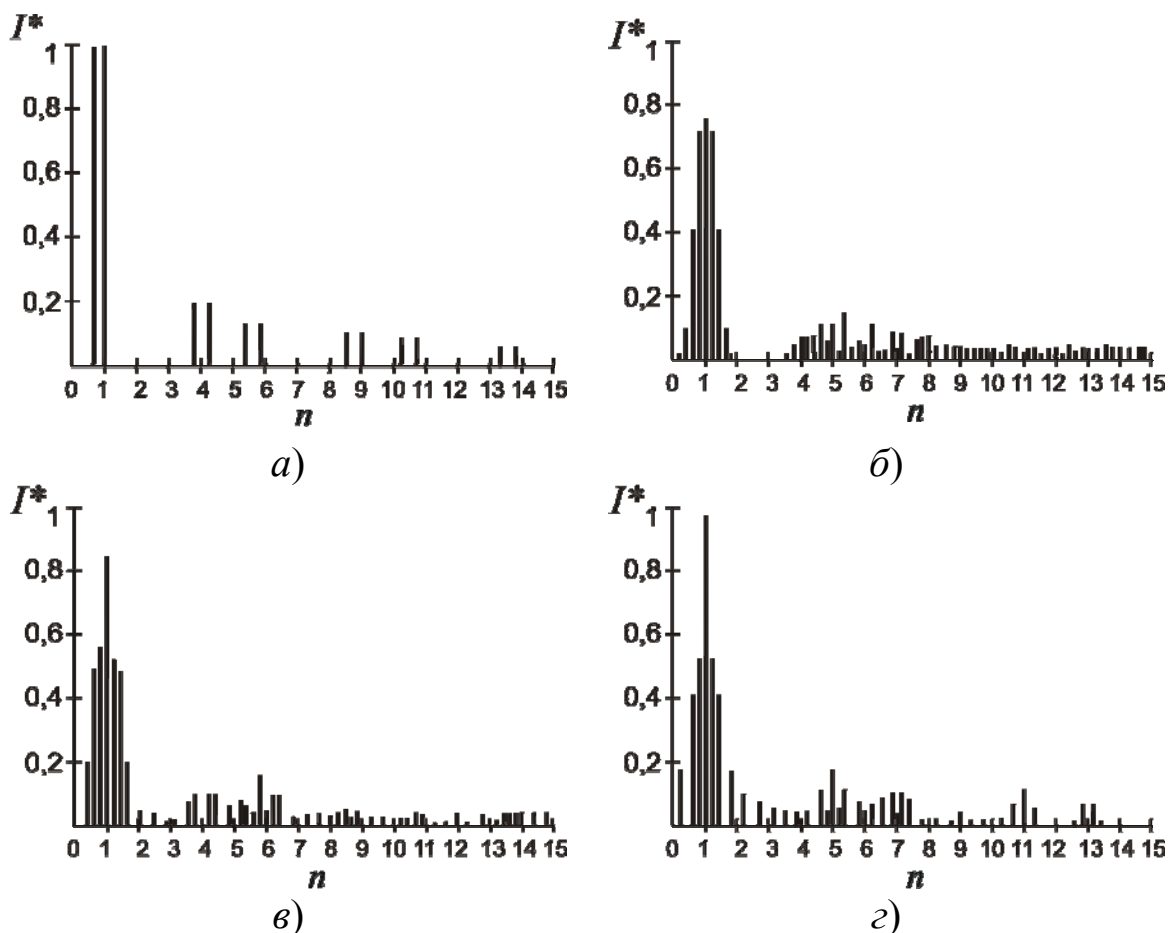


Рис. 4.7. Амплитудные спектры кривых входного тока трехфазно-однофазного мостового 6-пульсного НПЧ при линейной модулирующей функции (а), синусоидальной (б), треугольной (в) и прямоугольной (г) и выходной частоте  $f_2 = 10$  Гц;  $f_1 = 50$  Гц

Расчет амплитуд и частот спектров выходных токов НПЧ является чрезвычайно сложной задачей, что отмечает профессор Б.И. Фираго.

Анализ выходных напряжений и входных токов НПЧ проводят, используя аппарат переключающих (иначе коммутационных) функций, характеризующих законы переключения ключей в силовом преобразователе. Для оценки спектральных характеристик переключающие функции представляют в виде тригонометрических рядов. Тогда кривые выходных напряжений и

входных токов могут быть выражены математически в виде суммы синусоидальных составляющих с частотами, которые обычно являются суммами и разностями чисел, кратных частоте источника и желаемой выходной частоте.

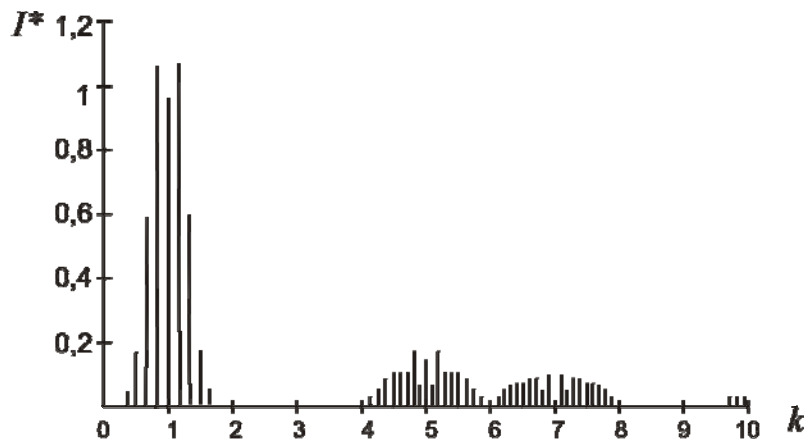
В этом случае используется уравнение связи между матрицами входных  $i_{\text{вх}}(t)$  и выходных  $i_{\text{вых}}(t)$  токов:

$$i_{\text{вх}}(t) = K_i^{(n)} i_{\text{вых}}(t)$$

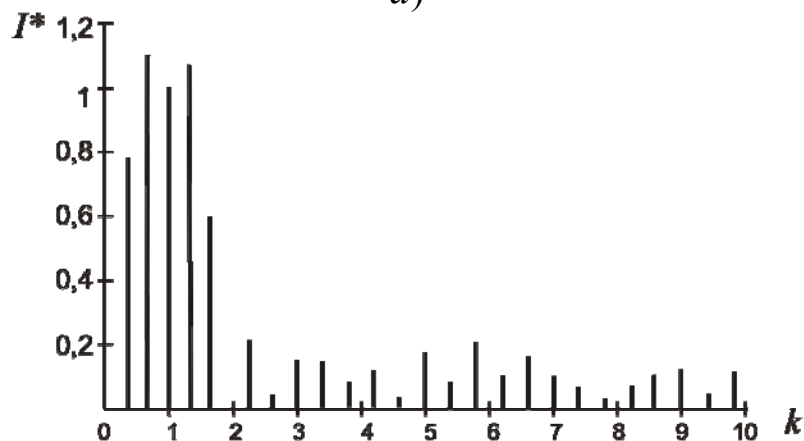
где  $K_i^{(n)}$  – транспонированная матрица, переключающей функции.

Выражение входного тока НПЧ получается только при заданном виде модулирующей функции.

На рис. 4.8 приведен амплитудный спектр НПЧ при двух значениях выходной частоты  $f_2 = 5$  Гц и  $f_2 = 20$  Гц.



a)



b)

Рис. 4.8. Амплитудные спектры кривых входного тока фазы А трехфазно-однофазного мостового 6-пульсного НПЧ при синусоидальном законе управления и значениях выходной частоты: a)  $f_2 = 5$  Гц; б)  $f_2 = 20$  Гц

Анализ приведенных графиков показывает, что амплитудные спектры существенно зависят от значения выходной частоты  $f_2$ , так как она определяет порядок гармонических составляющих, при некоторых значениях выходной частоты происходит наложение различных боковых составляющих.

Амплитуды высших гармоник и интергармоник зависят также от глубины модуляции  $\mu$ , и фазового угла нагрузки  $\varphi_n$ .

Для математического описания выходных напряжений и тока также используются переключающие функции, вид которых зависит от схемы НПЧ и его закона управления. Результаты расчетов показывают, что линейные и треугольные модулирующие функции позволяют обеспечить одинаковую величину амплитуды основной гармоники выходного напряжения; синусоидальные и прямоугольные, в сравнении с предыдущими, определяют уменьшение амплитуд в среднем на 12 % и 7 % соответственно.

Представляет интерес оценить степень влияния на выходное напряжение НПЧ выходной частоты и вида модулирующей функции. Анализ показал, что при линейных и треугольных модулирующих функциях, действующее значение выходного напряжения за счет ВГ и ИГ возрастает на 4 – 5 % в диапазоне выходных частот 5 – 30 Гц. При синусоидальных и прямоугольных модулирующих функциях увеличение выходного напряжения составляет 7 % и 13 % соответственно.

Искажения выходного напряжения мало зависят от частоты, его зависимость от глубины модуляции оказывается более существенной. В зависимости от значения выходной частоты в диапазоне 5 – 15 Гц при изменении глубины модуляции от 0,1 до 1 значения выходного напряжения могут изменяться в 2 – 2,5 раза.

Преобразователь частоты для питающей сети является нелинейной нагрузкой, которая характеризуется несколькими параметрами кривой входного ( сетевого) тока: коэффициентом искажения  $\mu_{вх}$ , а также коэффициентом сдвига  $\delta_{вх}$  и коэффициентом мощности  $\lambda_{вх} = \mu_{вх} \delta_{вх}$ . Спектр тока характеризуется также относительными частотами и амплитудами ИГ и ВГ –  $n_{вх}$  и  $\gamma_{вх}$ ;  $n_{вх k} = (I_{игk} / I_{вх})$ ,  $k = 1, 2, \dots$ .

Коэффициент искажения тока – отношение амплитуды основной гармоники к результирующей среднеквадратичной амплитуде входного тока:

$$\mu_{\text{вх}} = \frac{I_{\text{вх}}}{\sqrt{I_{\text{вх}}^2 + \sum_{k=1}^{\infty} I_{\text{вх}k}^2}}.$$

Последнее выражение в относительных единицах имеет вид:

$$\mu_{\text{вх}} = \frac{1}{\sqrt{1 + \sum_{k=1}^{\infty} \gamma_{\text{вх}k}^2}}, \quad (4.1)$$

где  $\gamma_{\text{вх}k} = \frac{I_{\text{вх}k}}{I_{\text{вх}}}$ ,  $k = 1, 2, \dots$ .

При линейном законе управления выражение для  $\gamma_{\text{вх}k}$  НПЧ с трехфазным выходом имеет вид:

$$\gamma_{\text{вх}k} = \frac{1}{pk \pm 1}, \quad k = 1, 2, \dots$$

где  $p$  – пульсность ВГ.

Ниже приведены результаты расчетов значений  $\gamma_{\text{вх}}$  и  $\mu_{\text{вх}}$  для  $p = 3; 6; 12$  при относительном выходном напряжении  $U_{\text{вых}}^* = 1$ .

$p$	$\gamma_{\text{вх}}$	$\mu_{\text{вх}}$
3	0,44	0,83
6	0,74	0,96
12	0,99	~ 1

Коэффициент мощности  $\lambda_{\text{вх}} = \mu_{\text{вх}} \gamma_{\text{вх}} = \mu_{\text{вх}} \cos \varphi$ .

Полученные результаты позволяют сделать вывод о существенном влиянии пульсности ВГ на степень искажения кривой сетевого тока НПЧ и его коэффициент мощности.

Расчет значения  $\gamma_{\text{вх}}$  для трехфазно-однофазного НПЧ, в зависимости от системы управления, чрезвычайно сложен; как правило, он выполняется на ЭВМ.

Коэффициент искажения выходного тока существенно зависит также от способа регулирования выходного напряжения –

с помощью ШИМ или сдвига фаз и числа фаз на выходе. Так, при трехфазно-однофазном НПЧ коэффициент искажения при числе пульсаций 6 и 12 составляет соответственно 0,68 и 0,70 при регулировании с помощью ШИМ и 0,67 и 0,76 при регулировании с помощью сдвига фаз.

### 4.3. Преобразователь частоты со звеном постоянного тока

Диапазон применения преобразователей частоты со звеном постоянного тока – от приводов прокатных станков до рольгангов, вспомогательных механизмов и вентиляторов. Эти ПЧП, так же, как и НПЧ, являются мощными источниками высших гармоник канонических порядков и интергармоник, их совокупный уровень значительно превосходит уровень искажений, создаваемый тиристорными преобразователями, не входящими в систему НПЧ и ПЧП. Двойное преобразование энергии, происходящее в ПЧП, несколько снижает его КПД. Но ряд других серьезных преимуществ этих преобразователей обеспечивает их доминирующую роль в современном электроприводе. Средняя окупаемость вложенных средств не превышает 1,5 года.

Преобразователь со звеном постоянного тока (рис.4.9) состоит из двух вентильных систем – выпрямителя В и инвертора И (как правило, инвертора напряжения). Звено постоянного тока включает индуктивность  $L_d$  и емкость  $C$ . Выпрямитель и инвертор могут быть управляемыми или неуправляемыми, соответствующие системы управления (если они имеются) могут быть независимыми или связанными между собой. Мощные ПЧП оснащаются сглаживающим реактором  $L_d$ , предназначенным для уменьшения пульсаций тока  $i_d$ , а в маломощных преобразователях связь выпрямителя и инвертора осуществляется только с помощью конденсатора  $C$ . Во всех случаях ПЧП подключаются к сети непосредственно, т.е. без специального трансформатора.

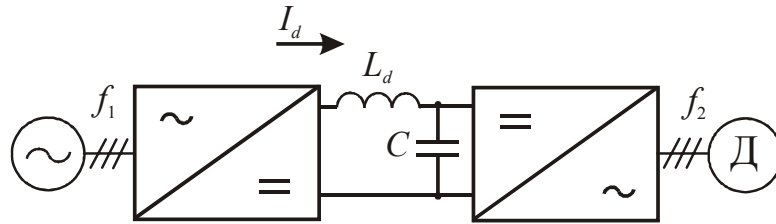


Рис. 4.9. Структурная схема ПЧП

При анализе ЭМС преобразователя и питающей электрической сети используется метод наложения; процессы, обусловленные работой выпрямителя и инвертора, рассматриваются независимо. Их наложение осуществляется с помощью коммутационных (переключающих) функций. В качестве коммутационной функции по току  $K_I$  принимается уравнение прямоуглольно-ступенчатой кривой сетевого тока выпрямителя, что допустимо в силу непосредственного подключения ПЧП к сети.

Сетевой ток является суммой ВГ тока выпрямителя  $i_{вн}$  и ИГ инвертора  $i_{ин}$ , пересчитанных на сторону выпрямителя с помощью коммутационной функции  $K_I$ :

$$i_{сн} = i_{вн} + K_I \cdot i_{ин}.$$

В кривой сетевого тока содержатся гармоники с частотами

$$f_{вх} = (kp_1 \pm 1) f_1 \pm p_2 n f_2, \quad k = 0, 1, 2, \dots, \quad n = 0, 1, 2, \dots$$

Первое слагаемое определяет частоты канонических ВГ, второе - ИГ, не кратных входной частоте  $f_1$ .

Уравнение коммутационной функции – это каноническое разложение кривой сетевого тока 6- (или 12-) пульсного выпрямителя:

$$K_1 = \frac{2\sqrt{3}}{\pi} \left( \sin \omega_1 t - \frac{1}{5} \sin 5\omega_1 t - \frac{1}{7} \sin 7\omega_1 t + \dots \right).$$

Пульсирующая составляющая тока инвертора включает, кроме выпрямленного тока  $I_d$ , сумму 6; 12; 18-й... гармоник, амплитуды которых заметно убывают с ростом номера, Если ограничиться только амплитудой 6-й гармоники  $I_{6u}$ , можно записать:

$$I_{6u} = \frac{U_{d6}^{(u)}}{Z_6 \left( \frac{\omega_2}{\omega_1} \right)},$$

где  $U_{d6}^{(u)}$  – амплитуда 6-й гармоники выпрямленного напряжения инвертора;  $Z_6\left(\frac{\omega_2}{\omega_1}\right)$  – сопротивление звена постоянного тока со стороны инвертора.

Значение  $U_{d6}^{(u)}$  находится по кривым или таблицам в зависимости от угла управления инвертора  $\beta$ .

Относительное значение ИГ:

$$\delta = \frac{I_{6m}}{I_{1m}} \approx \frac{U_{d6}^{(u)}}{Z_6\left(\frac{\omega_2}{\omega_1}\right)} = \frac{U_{d0}^{(u)} \cos \beta K_{d6}^{(u)}}{Z_6\left(\frac{\omega_2}{\omega_1}\right)}, \quad (4.2)$$

где  $K_{d6}^{(u)}$  – относительное значение амплитуды 6-й гармоники выпрямленного напряжения инвертора.

*Преобразователь частоты с реактором (дросселем) в цепи постоянного тока.* В этом случае сопротивление звена постоянного тока со стороны инвертора

$$Z_n(\omega_2 / \omega_1) = \sqrt{r^2 + \left(n \frac{\omega_2}{\omega_1} X_d\right)^2}, \quad (4.3)$$

где  $r$  и  $X_d$  – активное и индуктивное сопротивления реактора.

Так как  $X_d \gg r$ , то

$$Z_n\left(\frac{\omega_2}{\omega_1}\right) = n \frac{\omega_2}{\omega_1} X_d.$$

Для  $n = 6$

$$Z_n\left(\frac{\omega_2}{\omega_1}\right) = 6 \frac{\omega_2}{\omega_1} X_d.$$

и выражение для (4.2) принимает вид:

$$\delta = \frac{K_{d6}^{(u)} U_{d0}^{(u)} \cos \beta}{6(\omega_2 / \omega_1) X_d^*}. \quad (4.4a)$$

В относительных единицах, принимая  $U_{d0}^{(u)*} = 1$  при относительном значении сопротивления  $X_d^*$



$$\delta = \frac{K_{d6}^{(и)} \cos \beta}{6(\omega_2 / \omega_1) X_d^*}. \quad (4.4б)$$

Относительное значение  $X_d^*$  может быть определено в зависимости от коэффициента пульсации выпрямленного тока  $\lambda_I$  по формуле:

$$X_d^* = \frac{K_{d6}^{(в)}}{6\lambda_I}. \quad (4.5)$$

В некоторых случаях используется коэффициент пульсации по напряжению  $\lambda_U$ . Очевидно, что

$$\lambda_U = \lambda_I X_d^*. \quad (4.6)$$

Так, при  $\alpha = 30^\circ$  и  $\lambda_I = 0,15$  оказывается  $K_{d6}^{(в)} = 0,18$ . Тогда

$$X_d^* = \frac{0,18}{6 \cdot 0,15} = 0,2.$$

В этом случае  $\lambda_U = 0,15 \cdot 0,2 = 0,03$  или 3%, что меньше обычно допустимого 5 %.

При  $f_2 = 30$  Гц,  $X_d^* = 0,14$ ,  $\beta = 30^\circ$  получаем

$$\delta = \frac{0,86 \cdot 0,18}{6 \cdot \frac{30}{50} \cdot 0,2} = 0,21 \text{ или } 21 \%,$$

т.е. амплитуды ИГ с относительными частотами 2,6 и 4,6 составляют 21 % от тока основной частоты 50 Гц.

*Преобразователь частоты с конденсатором в цепи постоянного тока.* В этом случае сопротивление конденсатора для  $n = 6$  найдем из соотношения

$$\lambda_T = \frac{U_{d6}^*}{x_{c6}^*}. \quad (4.7)$$

Так, при условиях предыдущего примера и  $\lambda_T = 0,2$ ;  $U_{d6}^* = 0,155$  имеем

$$x_{c6}^* = \frac{0,155}{0,2} \cong 0,8 \text{ и}$$

$$\delta = \frac{0,155}{0,8 \cdot 5/3} = 0,12 \text{ или } \delta = 12 \text{ \%}.$$

При  $\lambda_T = 0,15$ ;  $x_{c6}^* = \frac{0,155}{0,15} \approx 1$  и

$$\delta = \frac{0,155}{5/3} = 0,09 \text{ или } 9 \text{ \%}.$$

Из этих примеров следует, что при одном и том же коэффициенте пульсаций по току  $\lambda_T$  уровень ИГ, в сравнении с использованием дросселя в цепи постоянного тока, при установке ёмкости в качестве фильтра оказывается существенно меньшим (примерно в 2 раза).

Оценим значения коэффициентов искажения входного тока для обоих рассмотренных случаев: при наличии только индуктивности в цепи фильтра  $\gamma_L = 0,21 \cdot \sqrt{2} = 0,3$ ; ёмкости  $\gamma_C = 0,09 \cdot \sqrt{2} = 0,13$ .

В результате расчетов оказывается

$$\mu_{вхL} = 0,92; \mu_{вхC} = 0,98,$$

что дополнительно подтверждает целесообразность использования конденсаторов в звене постоянного тока.

В последнее время широкое распространение получили ПЧП с управлением с помощью широтно-импульсной модуляции (ШИМ) (рис. 4.10). При ШИМ периодическая последовательность прямоугольных импульсов используется в качестве несущего колебания, а длительность этих импульсов является задающим сигналом.

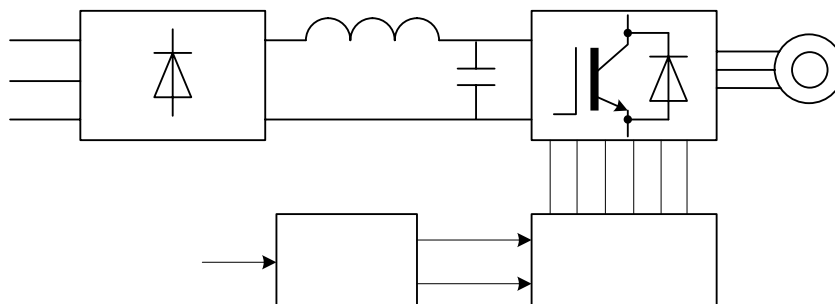


Рис. 4.10 Структурная схема ПЧП с ШИМ

Одним из основных преимуществ, учитываемых при выборе ШИМ, как системы управления, указывается отсутствие ВГ на выходе преобразователя. Благодаря этому отсутствует дополнительный нагрев двигателя и снижение электромагнитного момента в колебаниях вала. Вызывает интерес оценка электромагнитной совместимости ПЧП и ШИМ с питающей сетью.

Амплитудный спектр входного тока ПЧП с ШИМ также содержит, наряду с ВГ, ИГ во всем диапазоне изменения выходной частоты преобразователя. Уровни ВГ, так и ИГ в спектре входного тока ПЧП с ШИМ ниже, чем без использования данного метода задания сигнала управления вентилями преобразователя. Однако вызывает интерес следующий факт: при использовании ШИМ действующие значения ВГ снижаются в среднем в 1,5 – 3,0 раза, действующие значения ИГ уменьшаются в среднем на 40 %. Таким образом, применение ШИМ существенно снижает уровни ВГ и в значительно меньшей степени влияет на уровни ИГ (табл. 4.2).

Таблица 4.2. Сравнение действующих значений параметров входного тока ПЧП без ШИМ (верхние строки) и с ШИМ (нижние строки)

Параметр входного тока, %	Выходная частота, Гц									
	15	18	25	31	35	40	45	50	55	60
Основная гармоника	100									
Действующее значение ВГ	77,6 26,8	78,2 39,2	86,8 50,2	82,1 40,5	79,4 38,2	77,9 36,2	75,2 34,2	71,4 33,8	72,1 34,2	72,5 34,2
Действующее значение ИГ	35,6 21,1	37,3 16,1	34,5 10,8	25,5 20,4	40,1 23,8	35,2 19,6	39,2 24,5	47,3 27,6	46,1 28,7	47,1 30,6

#### 4.4. Асинхронный инверторный каскад и вентильный двигатель

Принципиальная схема асинхронного инверторного каскада представлена на рис. 4.11.

В сетевом токе появляются составляющие следующих частот:

1. Канонические гармоники от преобразователя P2:

$$(p_2 k \pm 1) f_1, \quad k = 0, 1, 2, \dots$$

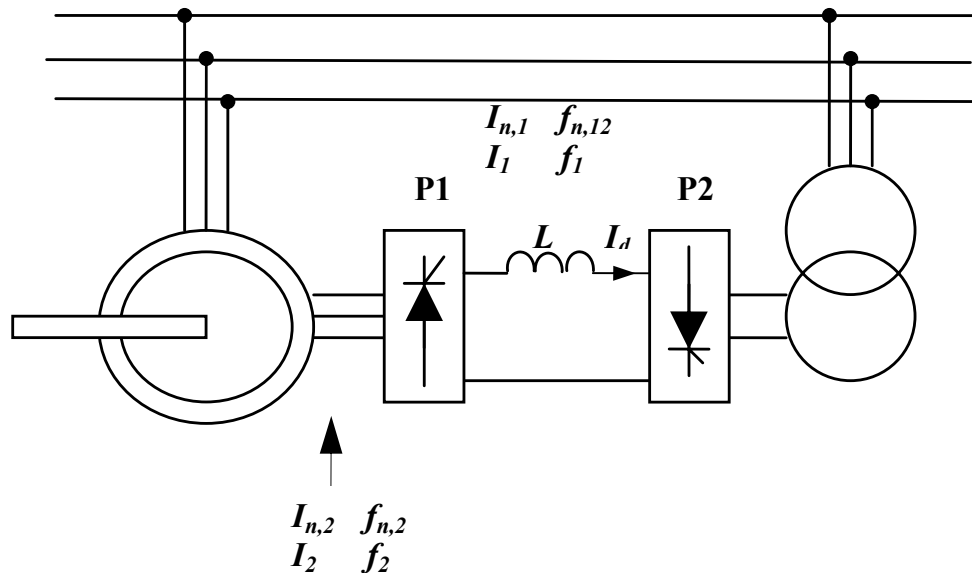


Рис. 4.11. Принципиальная схема каскада

2. Интергармоники из звена постоянного тока, которые с помощью преобразователя P2 переходят в питающую сеть как боковые составляющие вокруг его канонических гармоник.

С первичной стороны трансформатора т.е. со стороны питающей сети появляются составляющие с частотами:

$$f_{n,1} = (kp_2 \pm 1) f_1 \pm p_1 n f_2 = (kp_2 \pm 1) f_1 \pm p_1 n s f_1,$$

$$n = 0, 1, 2, \dots \quad k = 0, 1, 2, \dots$$

где  $s$  – скольжение;  $p_1$  и  $p_2$  – число пульсов преобразователя P1 и P2.

Для  $n = 0$  очередные значения коэффициента  $k$  означают частоты канонических гармоник для данной конфигурации преобразователя P2. Для  $n \neq 0$  последующие значения коэффициента  $k$  представляют частоты интергармоник, т.е. боковых частот вокруг гармоник моста P2.

3. Гармонические составляющие, наличие которых обусловлено трансформацией гармоник ротора на сторону статора. Со-

ставляющие токов ротора с частотой  $f_{n,2}$ , образующие симметричную трехфазную систему, появляются в статоре с частотой  $f_{n,1}$ :

$$f_{n,1} = f_{n,2} \pm \Delta f_1 = f_{n,2} \pm f_1(1-s) = \\ = sf_1(kp_1 \pm 1) \pm f_1(1-s) = f_1(skp_1 \pm 1).$$

Знак перед  $\Delta f_1$  зависит от того, образуют ли гармоники ротора систему, вращающуюся согласно (+) или против (-) направления вращения поля статора.

Асимметрия трехфазной системы для данной гармоники тока ротора вызывает наличие в статоре пары интергармоник:  $f_{n,1} = f_{n,2} \pm \Delta f_1$ . Существенное значение в каскадных устройствах имеют гармоники типичные для выпрямителя. Дополнительные составляющие, являющиеся ИГ, имеют, в зависимости от мощности нагрузки, заметную величину.

Таблица 4.3. Высшие гармоники и интергармоники при рассмотрении АВК с нагрузкой. Действующие значения входного тока АВК при различных значениях мощности нагрузки на валу

Определяемый параметр	Нагрузка, о.е.		
	холостой ход	0,6	1
Действующее значение входного тока, %	110	110,5	110,7
Основная гармоника входного тока, %	100	100	100
Действующее значение ВГ входного тока, %	32	23	4
Действующее значение ИГ входного тока, %	32	41	38
Превышение действующего значения ИГ над действующим значением ВГ входного тока	в 1 раз	в 1,8 раза	в 33 раза

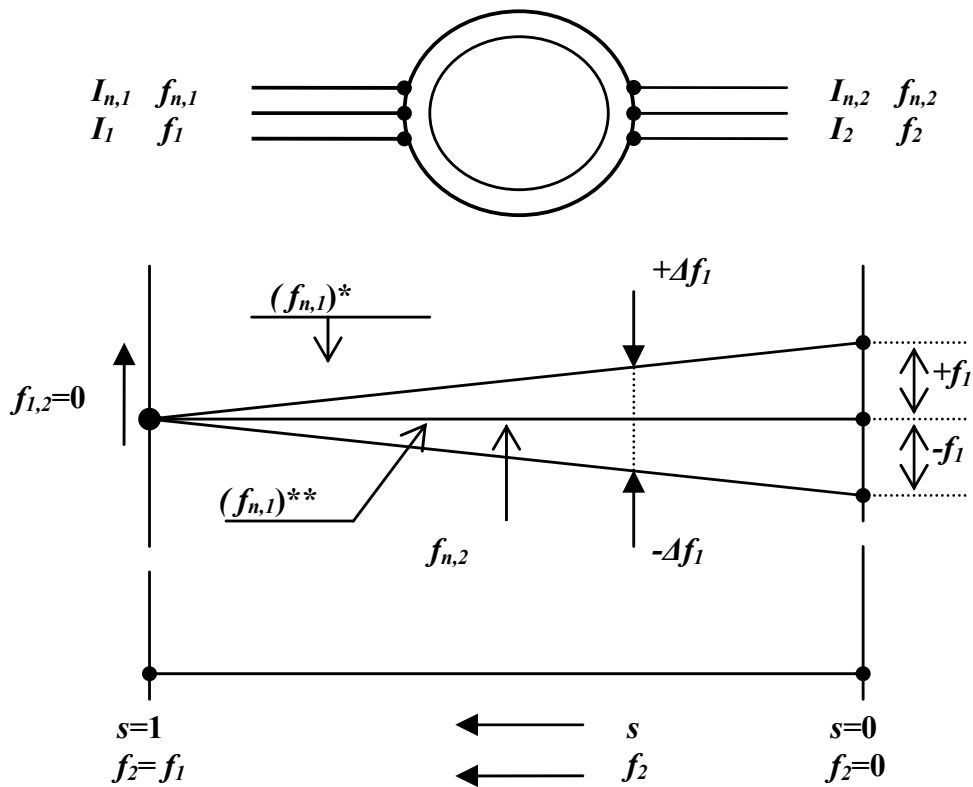


Рис. 4.12. Трансформация гармоник ротора на сторону статора в системе асинхронного каскада.

Тиристорный электропривод на базе вентильного двигателя предназначен для механизмов, у которых изменение технологических режимов достигается регулированием частоты вращения синхронного двигателя СД, ограниченными пусковым моментом и током. Структурная схема привода с вентильным двигателем представлена на рис. 4.13. Основными элементами привода являются управляемые тиристорные выпрямитель В и инвертор И, с помощью которых осуществляется выпрямление сетевого тока и преобразование выпрямленного тока в ток регулируемой частоты для питания синхронного двигателя. Мощность привода составляет от 0,8 до 25 МВт. Тиристорный преобразователь привода является мощным источником ВГ.

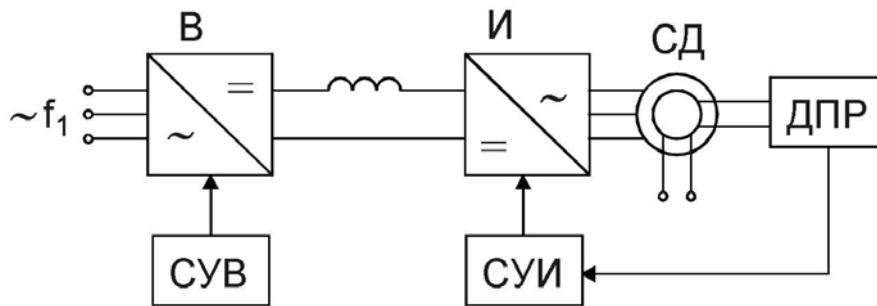


Рис. 4.13 Структурная схема вентильного двигателя

В устройствах ВД используются, как правило, ТПЧ с промежуточным звеном постоянного тока. В качестве двигателей используются СД или асинхронизированное АД с фазным ротором. Обязательным элементом ВД является датчик положения ротора ДПР. Скорость ВД регулируется изменением напряжения, подведенного к ротору.

Гармонический состав сетевого тока определяется выражением

$$f_c = (kp_1 \pm 1) f_1 + p_2 n f_2 ,$$

где  $p_1$  и  $p_2$  – число пульсов выпрямителя и инвертора;  $k = 0; 1; 2 \dots$ ;  $n = 0; 1; 2 \dots$ .

Уровень ИГ сетевого тока ВД значительно меньше, чем АВК (табл. 4.4).

Таблица 4.4. Результаты измерений входного тока вентильного двигателя мощностью 3,2 кВт

Определяемый параметр	Фаза		
	А	В	С
Действующее значение входного тока, %	149	145	152
Основная гармоника входного тока, %	100	100	100
Действующее значение ВГ входного тока, %	99	100	95
Действующее значение ИГ входного тока, %	47	32	64

## 4.5. Выключатели с тиристорным управлением

Этот метод управления обеспечивает протекание тока через полупроводниковый выключатель в течение некоторых периодов. Ток имеет синусоидальную форму либо отсутствует. На рис. 4.14 представлен пример управления в трехфазной схеме. В дальнейшей части будет рассматриваться однофазный потребитель, который часто встречается на практике. Управление определенными периодами состоит в выборе  $N$  периодов проводимости при общем их числе  $M$ . Выбирая значение отношения  $N/M$ , управляют средним значением мощности, выдаваемой электроприемнику. Этот вид управления называют интегральным. Ток потребителя может быть описан зависимостью

$$i_0 = \sqrt{2}I_0 \sin(M\omega t) \Big|_0^{2\pi(N/M)} + 0 \Big|_{2\pi(N/M)}^{2\pi},$$

где  $I_0$  – действующее значение, а  $Mf^{-1}$  является периодом повторяемости.

Коэффициенты разложения в ряд Фурье имеют вид:

$$a_k = \frac{1}{\pi} \int_0^{2\pi(N/M)} i_0(M\omega t) \cos(k\omega t) d\omega t = \sqrt{2}I_0 \frac{M}{\pi(M^2 - k^2)} \times \left[ 1 - \cos \frac{2\pi kN}{M} \right] \quad (4.8)$$

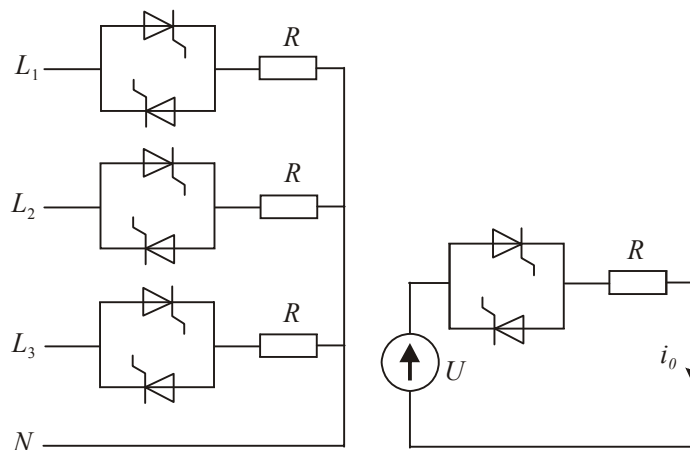


Рис. 4.14. Управление переменным током в трёхфазном (а) и однофазном (б) устройстве



$$b_k = \frac{1}{\pi} \int_0^{2\pi(N/M)} i_0(M\omega t) \sin(k\omega t) d\omega t = \sqrt{2}I_0 \frac{M}{\pi(M^2 - k^2)} \times \left[ -\sin \frac{2\pi kN}{M} \right] \quad (4.9)$$

$$c_k = \sqrt{a_k^2 + b_k^2}$$

Откуда следует (4.10)

$$c_k = \frac{\sqrt{2}I_0 M}{\pi(M^2 - k^2)} 2 \sin \left( \frac{k\pi N}{M} \right).$$

Для  $k=1$  выражения (4.9) ÷ (4.11) описывают субгармонику, которая является составляющей тока самой низкой частоты –  $(1/M)f$ . Для примера (рис. 4.15), где  $N=2$ ,  $M=3$ , её значение составляет  $1/3$  частоты напряжения питания. Частота остальных составляющих кратна ей.

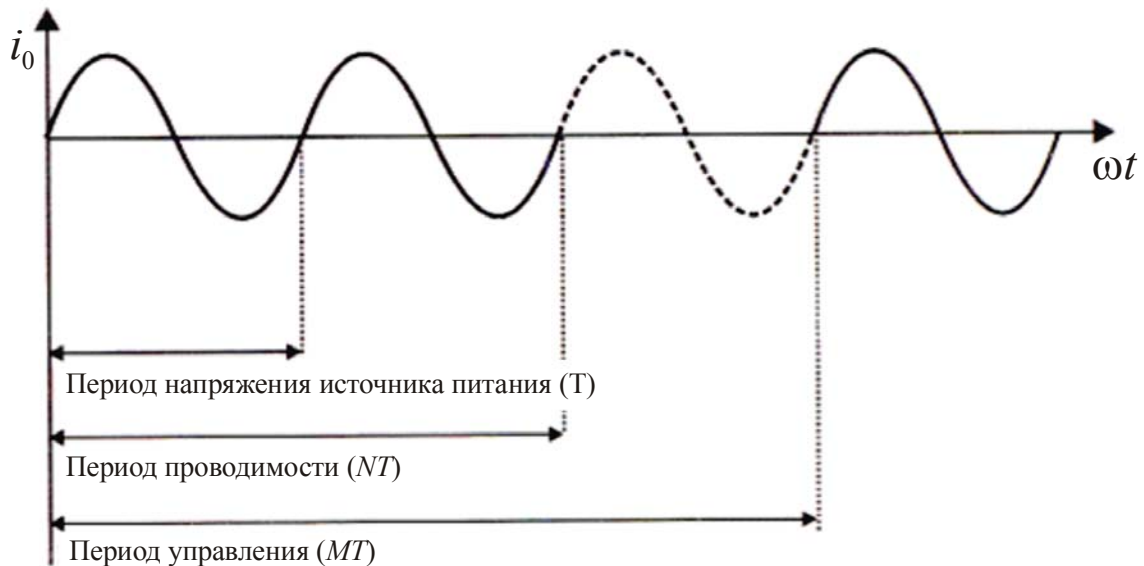


Рис. 4.15. Кривая мгновенного значения тока потребителя при интегральном управлении  $N=2$ ,  $M=3$

Зависимость (4.12) позволяет определить значения амплитуд остальных составляющих в процентах амплитуды тока  $I_m$  :

$$\frac{I_k}{I_m} = \left| \frac{2M}{\pi} \frac{\sin\left(\frac{N}{M}k\pi\right)}{M^2 - k^2} \right|, \quad (4.11)$$

где  $k$  является порядковым номером составляющих.

Этот вид управления является источником субгармоник (т.е. составляющих с частотами ниже основной) и интергармоник, однако, не является источником высших гармоник. Если  $N=2$ ,  $M=3$ , как в примере на рис. 4.15, амплитуды гармоник равны нулю для  $k=6, 9, 12, \dots$ . Спектр тока для этого случая представлен на рис. 4.16. Как видно в амплитудном спектре преобладает составляющая с частотой питающего напряжения и субгармоника при  $k=2$  с частотой  $(2f)/3$ . На основе рисунка 4.14 можно определить соответствующие амплитуды ИГ в рассматриваемом устройстве управления.

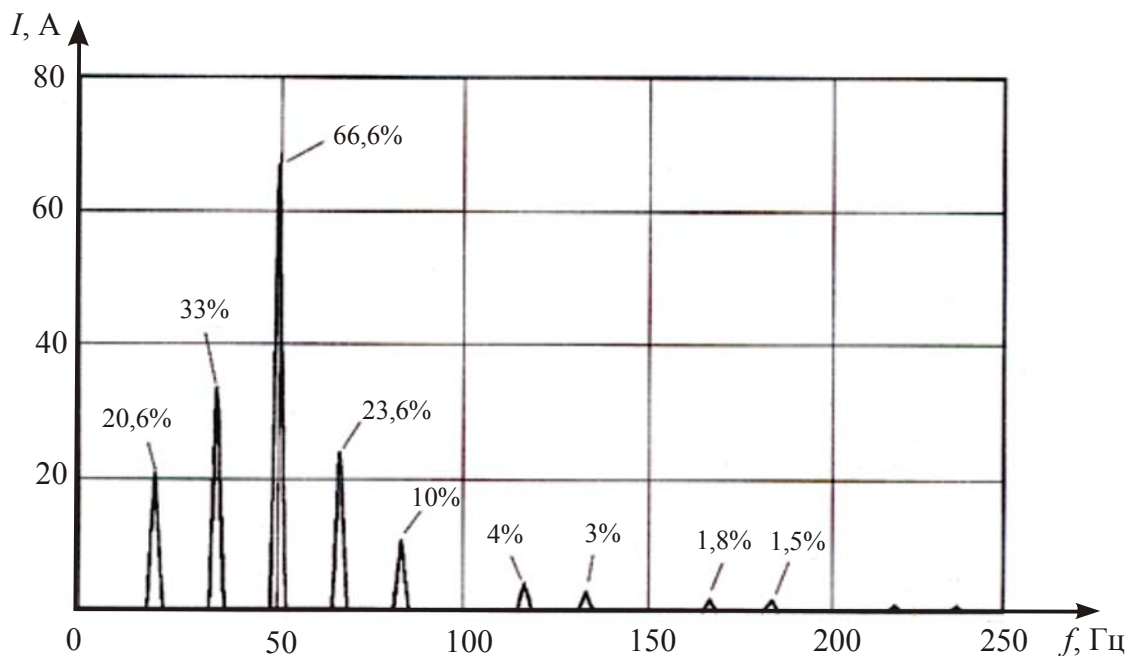


Рис. 4.16. Спектр тока при  $N=2$ ,  $M=3$

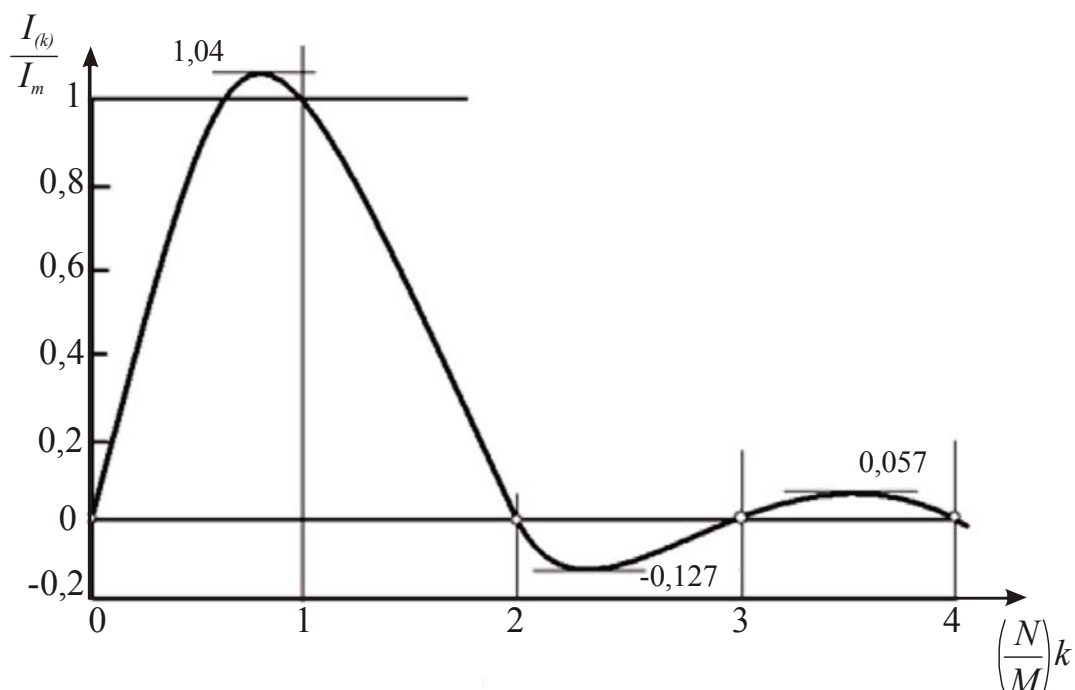


Рис. 4.17. Значение амплитуд субгармоник при интегральном управлении потребителем

Для  $N = 1$ ,  $M = 2$  и  $f = 50$  Гц частота первой гармоники составляет 50 Гц,  $k = 1$ . Таблица 4.5 представляет относительные значения очередных остальных субгармоник.

Таблица 4.5. Частоты и значения очередных амплитуд для  $N = 1$ ,  $M = 0$

Номер по порядку, составляющие $k$	Частота $f$ , Гц	Относительное значение амплитуды $I_{(k)}/I_m$	Порядок составляющей $f_{(k)}/f$
1	25	0,42	1/2
2	50	0,5	1
3	75	0,25	3/2
4	100	0	2
5	125	0,06	5/2

**Сигналы управления и передачи данных в электроэнергетических системах.** Несмотря на то, что электрические сети предназначены для электроснабжения потребителей, их также используют для передачи сигнала управления, например, для управления определенной категорией потребителей (освещение

улиц, изменение тарифов, телепереключение потребителей и т.д.) или передачи данных. Промышленные сети не используются для передачи сигналов, используемых частными потребителями. С технической точки зрения, эти сигналы являются источником ИГ продолжительностью 0,5–2 с с периодом повторяемости последовательностей 6–180 с. В большинстве случаев импульс имеет длительность 0,5 с, а общая продолжительность последовательностей 30 с. Напряжение и частота сигнала предварительно согласовывается и сигнал подается в определенное время.

В стандарте IEC 61000-2-1 определены четыре основные категории этих сигналов:

- *низкой частоты*. Синусоидальные сигналы в пределах 110–2200 (3000) Гц, в новых системах, обычно, 110–500 Гц. Они преимущественно используются в профессиональных электросистемах (иногда – в промышленных) на уровнях низкого, среднего и высокого напряжения. Амплитуда сигнала синусоидального напряжения находится в пределах 2–5 % номинального напряжения (зависит от местной практики). В условиях резонанса она может увеличиться до 9 %;

- *средней частоты*: синусоидальные сигналы в пределах 3–20 кГц, преимущественно – 6–8 кГц. Используются, главным образом, в профессиональных электросистемах. Амплитуда сигнала – до 2 %  $U_{\text{ном}}$ ;

- *радиочастоты*: 20–159 (148,5) кГц (в некоторых государствах – до 500 кГц). Используются в профессиональных, промышленных и коммунальных электросистемах, а также для коммерческого применения (телеуправление разными устройствами и т.п.);

- *пометки на напряжении питания*. Несинусоидальные шаблоны на волновой диаграмме напряжения в виде:

- долгих импульсов напряжения длительностью до 1,5–2 мс;
- коротких импульсов напряжения длительностью 20–50 мкс;
- импульсов с частотой 50 Гц и длительностью равной периоду напряжения сети или его половине.

На рисунке 4.15 представлен пример спектра напряжения для системы передачи данных на частоте 175 Гц. В спектре

имеются также другие ИГ, генерированные в результате взаимодействия с каноническими гармониками. Гармоники выше второй не существенны. Они не мешают работе электроприемника. Однако ИГ с частотой меньше 200 Гц могут быть источниками проблемы.

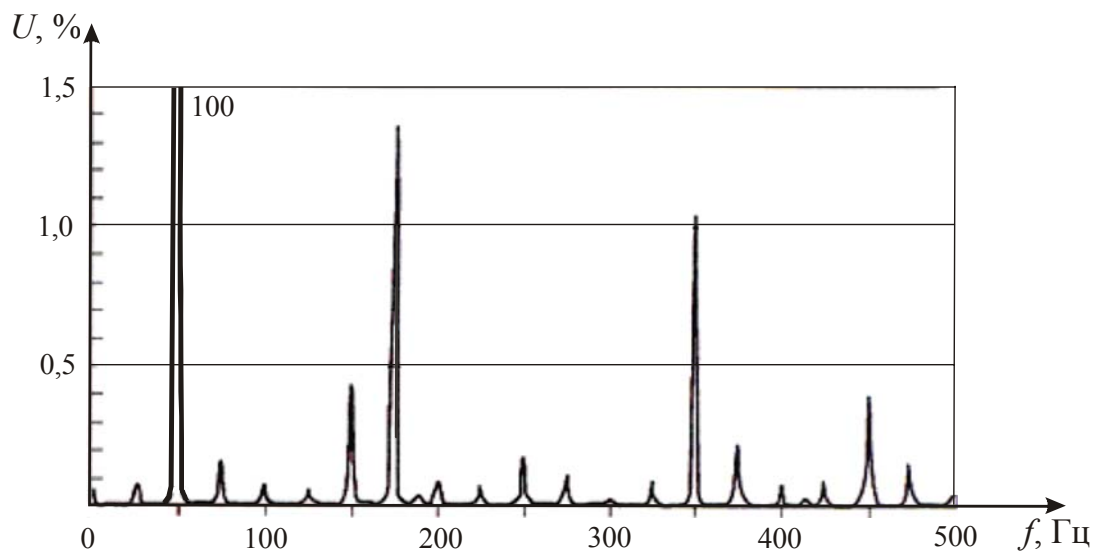


Рис. 4.18. Результаты быстрого преобразования Фурье напряжения во время эмиссии сигнала передачи данных

#### 4.6. Дуговые сталеплавильные печи и электросварочные установки

*Дуговая сталеплавильная печь* является значительным источником ЭМП: ВГ и ИГ, колебаний и несимметрии напряжений. В наибольшей мере генерирование ЭМП проявляется в период расплавления. Усредненные значения ВГ тока, %, генерируемых ДСП-200, составляют

номер									
ВГ.....	1	2	3	4	5	6	7	8	9
значение (уровень)									
ВГ.....	100	2,7	2,3	0,65	2,3	1,3	1,5	1,0	0,85

*Кривые линейных токов ДСП* искажены в значительно меньшей мере, чем токов ВП. На рис. 4.19 а и б, представлены

графики изменения тока фазы  $B$  печи ДСП-100 на участке стационарности длительностью 60 с и амплитудный спектр действующих значений тока в диапазоне 0–2,5 Гц, полученный путем гармонического анализа с использованием быстрого преобразования Фурье.

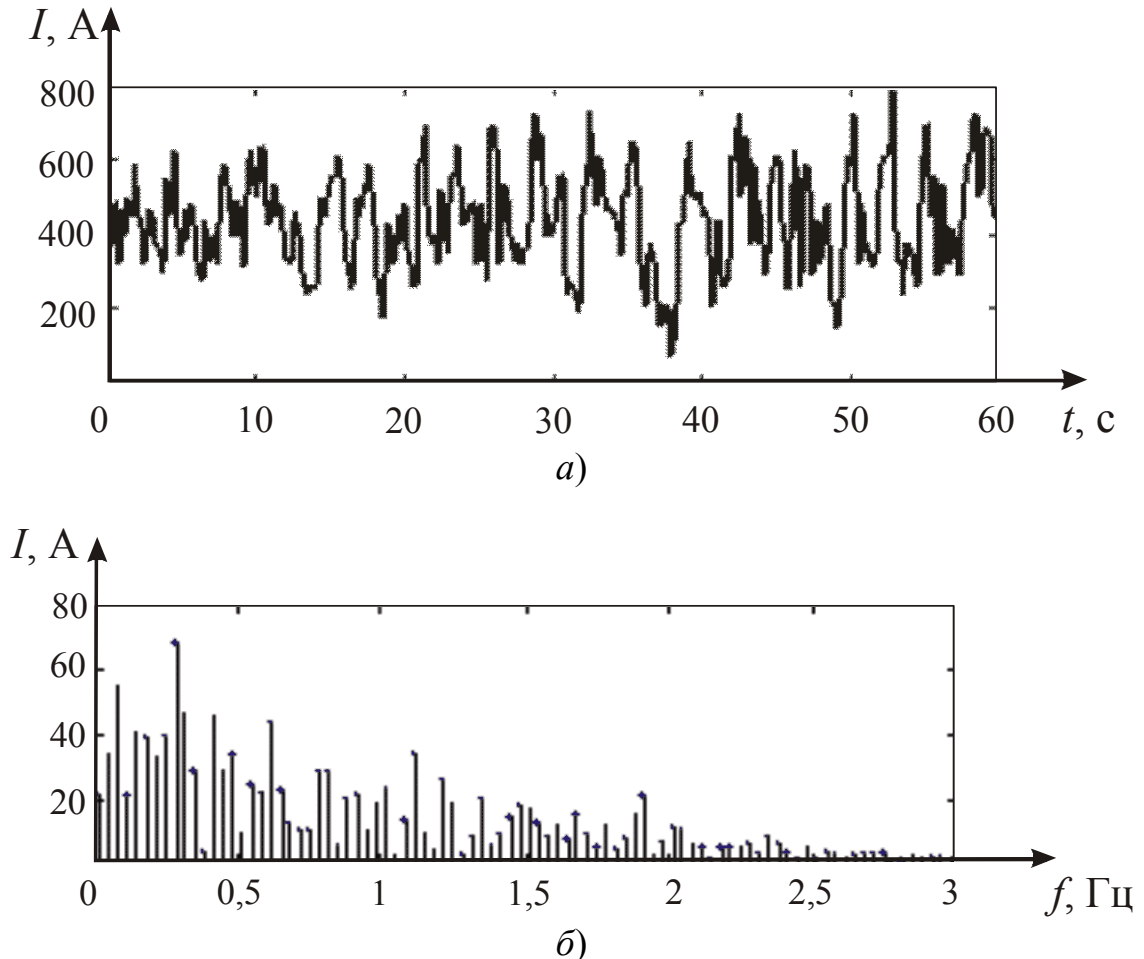


Рис. 4.19. График тока нагрузки фазы  $B$  печи ДСП-100 ( $a$ ) и его амплитудный спектр ( $b$ )

Из рассмотрения линейчатого спектра следует, что в диапазоне 0–2,5 Гц появляются ИГ, уровни которых могут достигать 10 % тока основной частоты. В целом спектр процесса изменений тока ДСП в период расплавления является смешанным, состоящим из дискретной и непрерывной составляющих. Энергия ИГ для печей ДСП-100 и ДСП-200 составляет около 20 % всей энергии смешанного спектра.

Несимметрия напряжений на шинах ДСП, в зависимости от напряжения питания, достигает 5–6 % для сетей 6–10–35 кВ и

3 % – для сетей 110 кВ. Для тех же случаев значение дозы фликера (миганий) находится, как правило, в пределах 1,5-10.

Электросварочные установки (ЭСУ) создают практически все ЭМП, характеризующие КЭ: ВГ, несимметрию, провалы и колебания напряжения [11, 12].

Токи ВГ машин контактной сварки определяются по выражению

$$I_n = S_{\text{ном}} k_{\text{з.с}} \sqrt{\text{ПВ}_{\text{ф.с}}} / n^2 U_{\text{ном}},$$

где  $S_{\text{ном}}$  – номинальная (паспортная) мощность ЭСУ;  $k_{\text{з.с}}$ ,  $\text{ПВ}_{\text{ф.с}}$  – среднестатистические коэффициенты загрузки и фактической продолжительности включения;  $n = 3, 5, 7$ .

Пределы изменения гармоник тока одноточечных ЭСУ для  $n = 3$  составляют 12–30 %, для  $n = 5$  – 4–15 % и для  $n = 7$  – 2–8 %.

Токи ВГ сварочных машин постоянного тока и сварочных выпрямителей, коммутируемых по 6-пульсной схеме, рассчитываются по аналогичному выражению

$$I_n = S_{\text{ном}} k_{\text{з.с}} \sqrt{\text{ПВ}_{\text{ф.с}}} / \sqrt{3} n^2 U_{\text{ном}};$$

$$n = 5, 7, 11.$$

Коэффициент несимметрии в сетях с ЭСУ находится в пределах 1–5 %.

Подобно ДСП электросварочные установки являются также источниками ИГ. При точечной сварке ИГ появляются в диапазоне 35-75 Гц с амплитудами, достигающими 20 % основной гармоники сварочного тока. На рис. 4.20 представлен амплитудный спектр тока многоточечной сварочной машины; видно, что спектр ИГ охватывает диапазон 0–20 Гц при относительных значениях отдельных амплитуд до 6 %.

Для всех ЭСУ энергия дискретного спектра составляет 6–20 % общей энергии смешанного спектра.

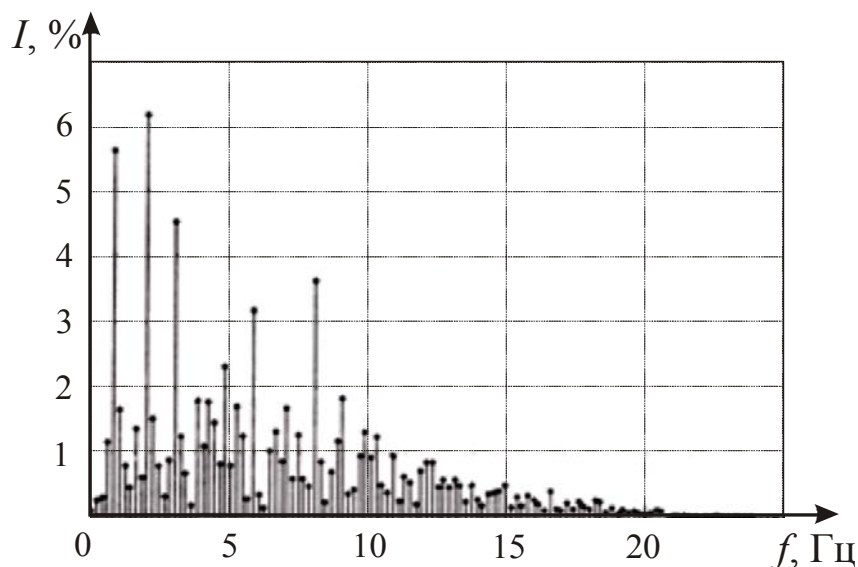


Рис. 4.20. Амплитудный спектр тока при работе многоточечной сварочной машины

Параметры провалов напряжения (ПН), создаваемые некоторыми типами ЭСУ:

Тип машины	S, кВА	Глубина ПН, %	Длительность ПН, с
Точечная стационарная .....	75	1,2	0,18
Стыковая .....	750	13	0,7
Многоточечная ...	63	16,3	0,36
Дуговая .....	60	1,0	27

Газоразрядные лампы (люминесцентные и дуговые ртутные) являются источниками гармоник. Относительная величина токов 3 и 5-й ВГ составляет 16–21 % и 0,9–3 % для люминесцентных ламп с индуктивно-емкостным балластным сопротивлением, для дуговых ртутных ламп с компенсацией – 18 % и 5,8–7,2 %.

$$I_n = 0,25 S_{\text{НОМ}} / n^2 U_{\text{НОМ}},$$

где  $S_{\text{НОМ}}$  – номинальная мощность ламп.

Ветроэнергетические установки (ВЭУ) являются интенсивным источником ЭМП, в основном ВГ и колебаний напряжения.



Первичное преобразование энергии ветра в механическую энергию в подавляющем большинстве современных мощных ВЭУ осуществляется при помощи трехлопастных горизонтально-осевых ветродвигателей, обладающих относительно высоким коэффициентом использования энергии ветра и возможностью регулирования крутящего момента путем изменения углов атаки лопастей.

Характерной особенностью современного парка мощных ВЭУ является применение в большинстве конструкций (более 80 %) асинхронных генераторов с короткозамкнутым ротором. Определяющими факторами являются более высокая надежность асинхронных машин и меньшие затраты на производство единицы электрической энергии в связи с их меньшей стоимостью. В последние 30 лет в мировой ветроэнергетике наблюдается устойчивая тенденция роста единичных мощностей ВЭУ, до 5 – 6 мегаватт.

В составе ВП наиболее широкое распространение получили ВЭУ с единичными мощностями от 1,5 до 3,5 МВт, номинальным напряжением на выходе генератора 660 – 690 В и диаметрами ВТ от 60 до 90 метров.

Современная сетевая ВЭУ снабжается собственным повышающим трансформатором, а соединение установок между собой осуществляется на стороне среднего напряжения от 6 до 30 кВ.

На рис. 4.21 и 4.22, представлены типовая схема мощной ветроэнергетической установки и схема электрической сети, в узлах которой производились измерения длительной дозы фликера  $P_{LI}$  и коэффициента искажения синусоидальности кривые напряжения  $K_U$ .

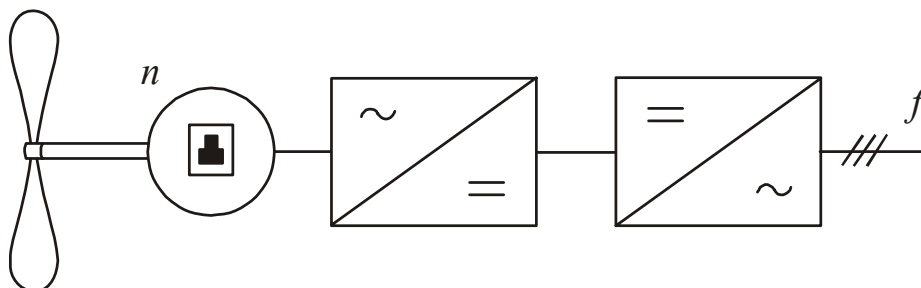


Рис.4.21. Типовая схема мощной ветроэнергетической установки

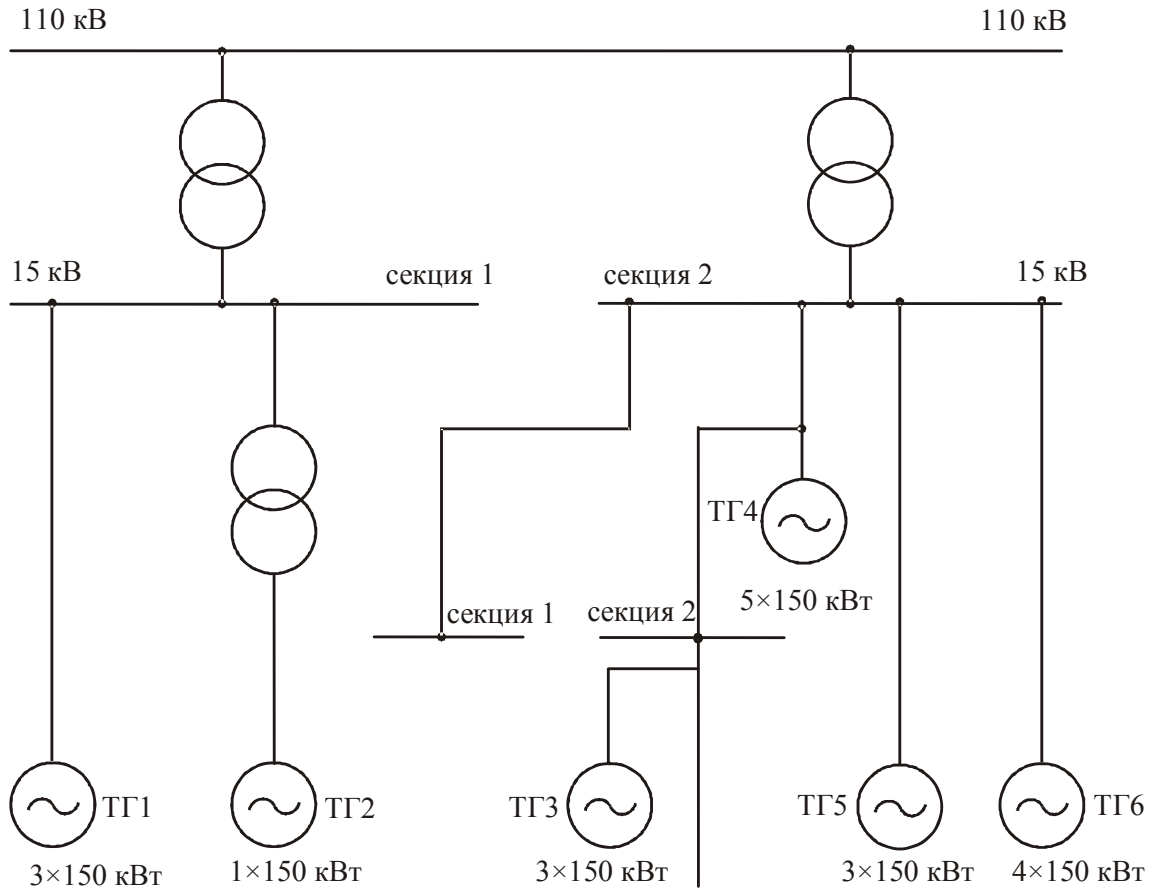


Рис. 4.22. Схема электрической сети с ветроэнергетической установкой

Некоторые результаты измерений, приведенные ниже, свидетельствуют о весьма значительных уровнях колебаний; величины  $K_u$  в некоторых узлах также велики. Колебания напряжения различны по фазам, значения  $K_u$  различны в меньшей мере.

	Секция I			Секция II			
фаза....	A	B	C	фаза....	A	B	C
$P_{LI}$ .....	3,15	3,9	3,03	$P_{LI}$ .....	8,55	6,81	8,00
$K_U$ .....	1,76	1,85	1,82	$K_U$ .....	2,95	3,13	3,28

*Солнечная энергия* определяет жизнь нашей планеты. Поток ее существенно меняется на протяжении года в зависимости от широты местности.

Среднегодовое количество суммарной солнечной радиации на  $1 \text{ м}^2$  поверхности на территории Украины находится в границах:  $1000 \text{ кВт}\cdot\text{ч}\cdot\text{м}^2$  –  $1400 \text{ кВт}\cdot\text{ч}\cdot\text{м}^2$ . Солнечная энергия, которая реально поступает за три дня на территорию Украины, превышает энергию всего годового потребления электроэнергии в стране. Среднегодовой потенциал солнечной энергии в Украине –  $1235 \text{ кВт}\cdot\text{ч}\cdot\text{м}^2$  – высок и намного выше, чем, например, в Германии, –  $1000 \text{ кВт}\cdot\text{ч}\cdot\text{м}^2$  или Польше –  $1080 \text{ кВт}\cdot\text{ч}\cdot\text{м}^2$ . Следовательно, имеются хорошие возможности для эффективного использования теплоэнергетического оборудования на территории Украины.

Солнечная электрическая станция состоит из следующих элементов: фотоэлектрические панели преобразуют солнечную энергию в электрическую; инвертор преобразует постоянный ток от солнечных батарей в переменный; солнечный контроллер – пульт управления энергетической системой. Контроллер не допускает перегрузки системы или обратного тока в ночное время.

Модули солнечной батареи наземного применения, как правило, конструируются для зарядки свинцово-кислотных аккумуляторных батарей с номинальным напряжением 12 В. При этом последовательно соединяются 36 солнечных элементов.

Схемы солнечного фотомодуля и солнечной электростанции представлены на рис. 4.23 и 4.24.

Наличие устройства АВР позволяет переключить питание объекта при отсутствии солнечной энергии и полном разряде аккумуляторов на электросеть. Схема может использоваться и наоборот – солнечный фотомодуль, как резервный источник питания. В этом случае АВР переключает вас на аккумуляторные батареи модуля при потери питания от электросети.

Уровни ВГ и ИГ в сети потребителя, как правило, не превосходят 3 – 4 %.

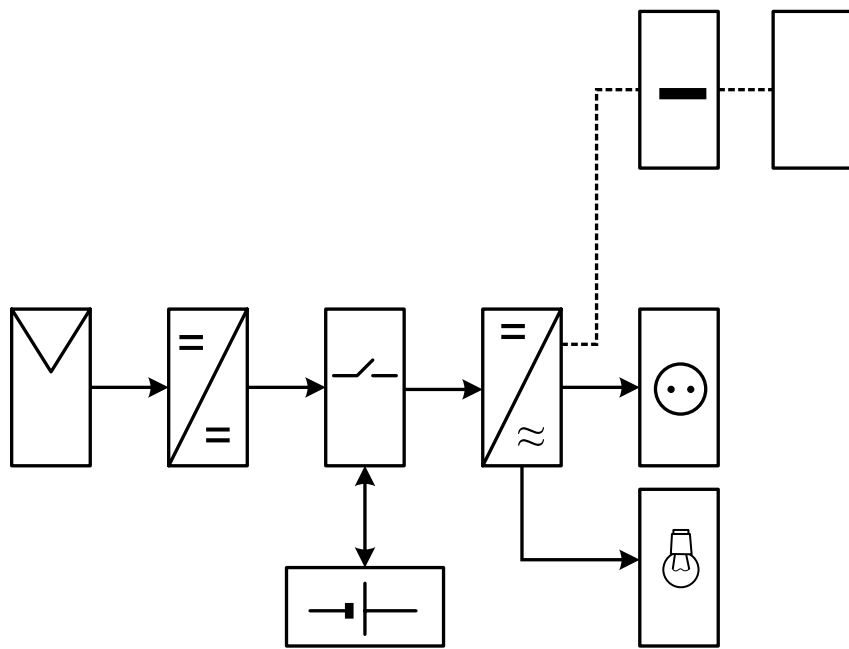


Рис. 4.23. Схема солнечной электростанции

**Солнечный генератор**      **Устройство отбора максимальной мощности**      **Регулятор зарядки-разрядки**

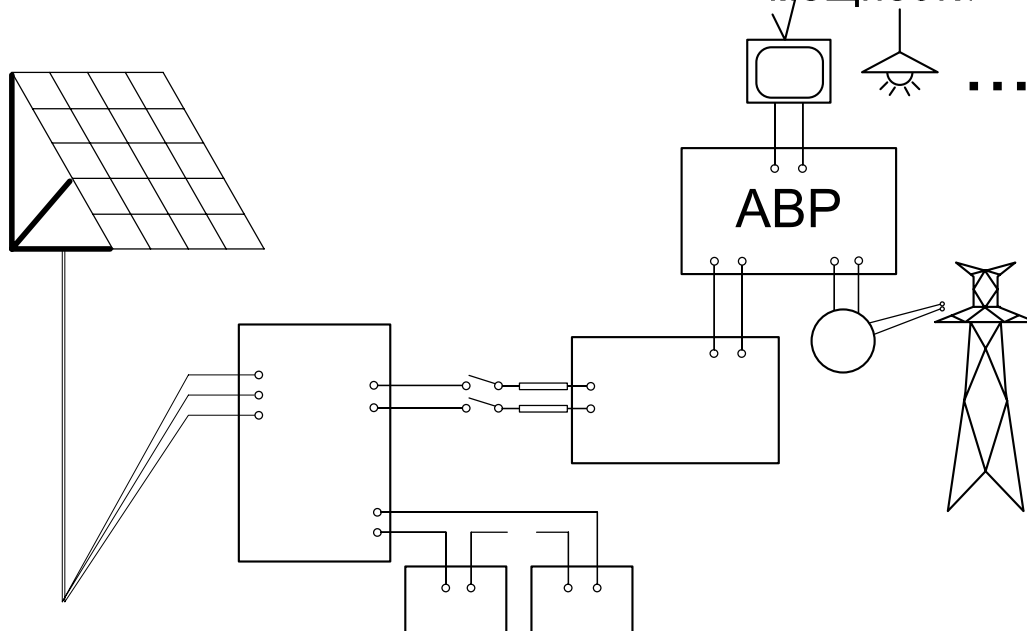


Рис. 4.24. Солнечный фотомодуль (с аккумуляторами) и его коммутация с сетью

Таблица 4.6. Действующие значения входного тока ПЧП без и с ШИМ при различных значениях выходной частоты

Определяемый параметр	Управление	Выходная частота, Гц									
		15	18	25	31	35	40	45	50	55	60
Действующее значение входного тока, %	без ШИМ	131,1	132,2	136,8	131,8	133,5	131,5	131,1	131,6	131,6	132,2
	с ШИМ	106,2	108,6	112,4	109,8	109,6	108,1	108,5	109,1	109,4	110,1
Основная гармоника входного тока, %	–	100	100	100	100	100	100	100	100	100	100
Действующее значение ВГ входного тока, %	без ШИМ	77,6	78,2	86,8	82,1	79,4	77,9	75,2	71,4	72,1	72,5
	с ШИМ	26,8	39,2	50,2	40,5	38,2	36,2	34,2	33,8	34,2	34,2
Действующее значение ИГ входного тока, %	без ШИМ	35,6	37,3	34,5	25,5	40,1	35,2	39,2	47,3	46,1	47,1
	с ШИМ	21,2	16,1	10,8	20,4	23,8	19,6	24,5	27,6	28,7	30,6

#### 4.7. Помехи в контактных сетях электрического транспорта

Электрические помехи в контактных сетях проявляются в широком диапазоне частот и имеют сложный и разнообразный—характер. В низкочастотной части спектра интенсивность помех наибольшая, с увеличением частоты уровень помех снижается. Источником импульсных помех является искрение, возникающее во время работы электроустановок (разъединителей, электрических машин и т. п.). Интенсивность ЭМП, образующихся при движении электровозов, в значительной степени зависит от состояния контактного провода и рельсового пути, материала контактного провода и токоприемника, их конструкции, скорости движения электровоза и состояния изоляции линии. Отрицательно влияют также неправильная подвеска кон-

тактного провода, наличие на нем зазубрин, выступов, плохое состояние рельсовых стыков. Уровень ЭМП зависит также от материала контактного провода и токоприемника. Он особенно значителен на участке, где вместо медного троллея используется стальной провод, так как на поверхности стального провода с течением времени образуются ржавчина и различные неровности. Плохой контакт между колесами и рельсами на загрязненном рельсовом пути и при торможении или при буксовке также является источником ЭМП.

На линиях напряжением 35 кВ защитные разрядники во время грозы создают *импульсные ЭМП* длительностью около 1 мксек, что приводит к появлению помех в широком спектре во всей полосе частот канала связи. Фильтры аппаратуры связи изменяют форму и амплитуду импульсов и увеличивают их длительность.

Помехи, вызванные срабатыванием трубчатых разрядников во время грозы, вызывают ложное срабатывание реле аппаратуры высокочастотной связи. В сетях 6–10 кВ при перегорании высоковольтных предохранителей во время коротких замыканий возникают перенапряжения, кратность которых достигает (4,5–7)  $U_{ф}$ . Эти перенапряжения могут создавать импульсные ЭМП, нарушающие работу аппаратуры телемеханики.

Основным источником гармонических ЭМП служат вентиляционные преобразователи на тяговых подстанциях. Применяются преимущественно тиристорные 6-пульсные ВП. При их работе появляется большое количество переменных составляющих тока, различных по частоте и амплитуде. Наибольшую амплитуду имеет переменная составляющая с частотой 300 Гц при работе по 6-пульсной схеме ( $50 \cdot 6 = 300$  Гц). Помимо частоты 300 Гц, образуются ВГ 600 Гц, 900 Гц и т. д., уровень которых с увеличением частоты уменьшается.

На некоторых частотах проявляются значительные всплески уровней ЭМП за счет резонансов в схеме тяговой подстанции.

## Глава пятая

# ОСОБЕННОСТИ ВЛИЯНИЯ ЭЛЕКТРОМАГНИТНЫХ ПОМЕХ НА ЭЛЕКТРООБОРУДОВАНИЕ, СИСТЕМЫ РЕЛЕЙНОЙ ЗАЩИТЫ И АВТОМАТИКИ, ТЕЛЕКОММУНИКАЦИИ, ИНФОРМАЦИОННЫЕ СИСТЕМЫ

## 5.1. Влияние электромагнитных помех на электрооборудование, системы защиты и автоматики

Отрицательное воздействие ЭМП, в первую очередь, являющихся ПКЭ, многофакторно и проявляется по-разному, в зависимости от вида ЭМП. Однако общим для всех ЭМП является увеличение потерь в электрооборудовании и сокращение его срока службы, а также функциональной надежности. При совместном воздействии нескольких ЭМП степень воздействия оказывается больше, чем их сумма.

Следующие данные свидетельствуют о масштабах последствий от совокупного воздействия ЭМП. В США установлено примерно 700 млн электродвигателей. При среднем сроке службы этих двигателей 30 лет требуется ежегодная замена 23 млн электродвигателей. При существующем КЭ наблюдается сокращение срока службы на 2 года, что приводит к необходимости дополнительной замены 3 млн двигателей в год.

**Отклонения напряжения.** Главным источником отклонений (изменений) напряжения в СЭС является изменение нагрузок, вызываемое прежде всего:

- режимом работы потребителей электроэнергии;
- изменением числа подключенных потребителей;
- оперативными переключениями;
- нарушениями работы сети.

Отклонения напряжения у потребителей и других электротехнических устройств непосредственно связано с падением напряжения и его регулированием в сети. Нагрузка изменяется во времени, в то же время изменяется падение напряжения у источников (и тем самым отклонения напряжения). Значение от-

клонения  $\delta U_i$  напряжения в данном пункте сети является функцией многих переменных, а именно:

$$\delta U_i = f(U_s, P, Q, Z, Y, \Sigma \delta U^d),$$

где  $P$  и  $Q$  – потребляемая активная и реактивная мощность в рассматриваемой сети;  $U_s$  - напряжение питающей сети (например, на шинах подстанции);  $Z$  и  $Y$  - сопротивления и проводимость элементов питающей сети;  $\Sigma \delta U^d$  - сумма «добавок» - дополнительных напряжений (например, в трансформаторе или трансформаторах питающей сети).

Влияние отклонений напряжения на потребляемую активную и реактивную мощность можно увидеть на кривых статических характеристик нагрузки по напряжению. Соответствующие графики представлены на рис. 5.1.

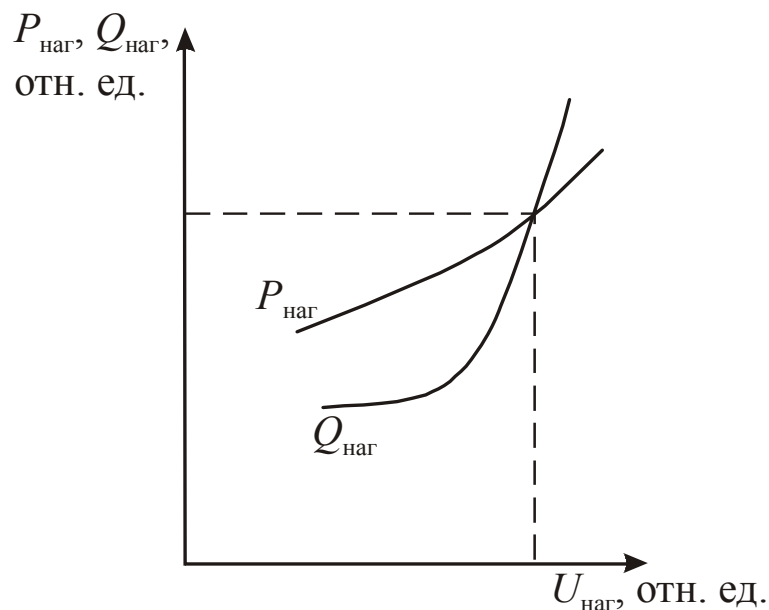


Рис. 5.1. Статические характеристики нагрузки по напряжению

В рассматриваемом диапазоне изменения отклонений напряжения снижается производительность ДСП и возрастает удельный расход электроэнергии; при положительных отклонениях напряжения производительность ДСП возрастает при уменьшении удельных расходов электроэнергии. Удельный расход электроэнергии, потребляемой тиристорным преобразо-



вателем частоты, существенно возрастает при  $\delta U_y > 0$  и несколько снижается при  $\delta U_y < 0$ .

Для осветительных электроприемников характерно уменьшение светового потока при пониженном, в сравнении с номинальным, напряжении. Так, при напряжении, равном  $0,9U_{\text{ном}}$ , световой поток ламп накаливания снижается на 40 %, при увеличении до  $1,1U_{\text{ном}}$  – возрастает на такую же величину, однако при этом срок службы ламп уменьшается в 4 раза.

Люминесцентные лампы и лампы типа ДРЛ-400 менее чувствительны к изменению напряжения, чем лампы накаливания, однако при уменьшении напряжения до  $0,8U_{\text{ном}}$  и ниже зажигание ламп становится невозможным.

**Несимметрия напряжений в СЭС** предприятий обусловлена наличием мощных однофазных нагрузок (индукционных плавильных и нагревательных печей, сварочных агрегатов, печей электрошлакового переплава), а также трехфазных, длительно работающих в несимметричном режиме (например, ДСП). Трехфазная система напряжений может быть несимметричной при питании сети предприятия от тяговой подстанции переменного тока.

При несимметрии напряжений в трехфазных сетях появляются дополнительные потери в элементах электросетей, сокращается срок службы ламп и ЭО и снижаются экономические показатели его работы.

В электрических машинах переменного тока возникают магнитные поля, вращающиеся с синхронной скоростью в направлении вращения ротора и с двойной синхронной скоростью в противоположном. В результате возникает тормозной электромагнитный момент, а также дополнительный нагрев активных частей машины, главным образом ротора, за счет токов двойной частоты.

В асинхронных двигателях (АД) при коэффициентах обратной последовательности напряжений, встречающихся на практике ( $K_{2U} \leq 0,05 \div 0,06$ ), снижение вращающего момента АД оказывается пренебрежимо малым. Влияние несим-

метрии на потери в электродвигателе и, следовательно, нагрев и сокращение срока службы изоляции его проявляются в большей мере.

При несимметрии напряжений сети в синхронных двигателях (СД) наряду с возникновением дополнительных потерь и нагревом статора и ротора могут возникнуть опасные вибрации в результате появления знакопеременных вращающих моментов и тангенциальных сил, пульсирующих с двойной частотой сети.

При значительной несимметрии вибрация может оказаться опасной, в особенности при недостаточной прочности или наличии дефектов сварных соединений. При несимметрии токов, не превышающей 30 %, опасные перенапряжения в элементах конструкций, как правило, не возникают.

Дополнительные потери мощности в СД при несимметричной нагрузке вызывают появление местных (локальных) нагревов обмотки возбуждения, что приводит к необходимости снижать ток возбуждения и тем самым уменьшать значение реактивной мощности (РМ), выдаваемой в сеть. При этом может возникнуть необходимость снизить активную нагрузку генератора или момент на валу СД.

**Колебания напряжения** отрицательно сказываются на зрительном восприятии предметов, деталей, графических изображений и, в конечном счете, на производительности труда и зрении работников.

Физиологическую основу восприятия зрительного образа составляет, как известно, работа зрительного анализатора, одной из основных частей которого служит рецептор. Его основная функция заключается в превращении энергии действующего раздражителя в нервный процесс. Раздражителем зрительного анализатора является световая энергия. Процессы, происходящие в зрительном анализаторе биологической системы, как и все процессы в природе, имеют энергетический смысл, и процесс зрительного восприятия носит энергетический характер; то зрительный анализатор обладает определенными энергетическими характеристиками.

Кроме энергетических характеристик анализатор имеет также временные характеристики (рис. 5.2). Они определяются

временем, необходимым для возникновения зрительного ощущения. К временным характеристикам относятся: латентный период зрительной реакции, длительность инерции ощущения, критическая частота мельканий, время адаптации. Эти характеристики зрительного анализатора существенно влияют на степень воздействия колебаний напряжения на зрение. Их анализ дает возможность обосновать математическую модель зрения, разработать методику нормирования колебаний напряжения.

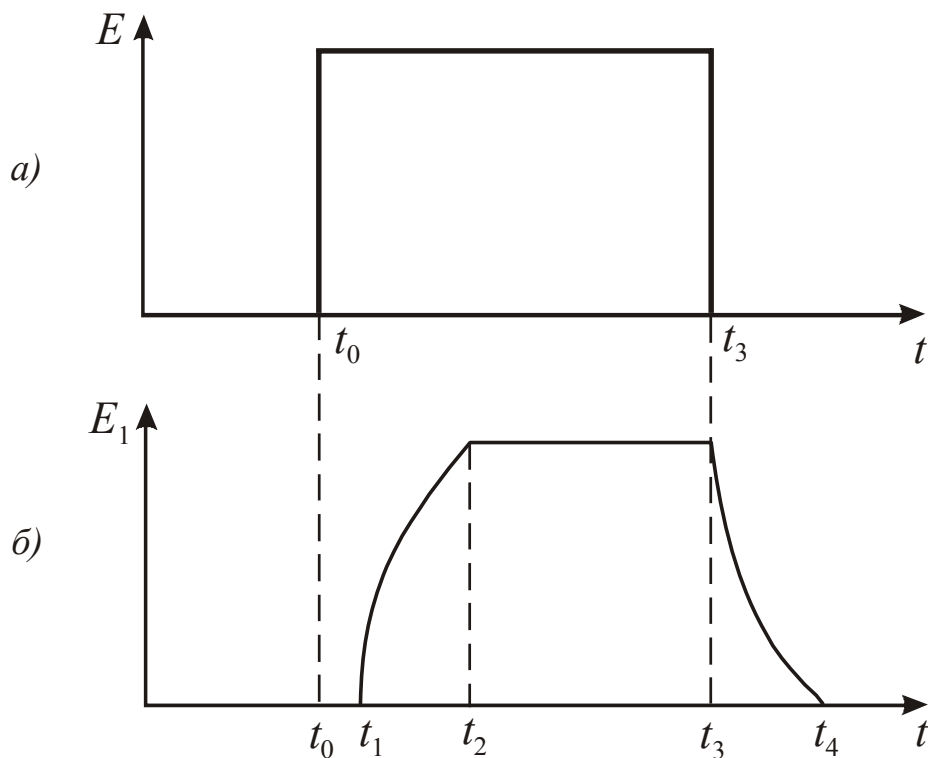


Рис. 5.2. Временная диаграмма работы зрительного анализатора:  
 а) входной сигнал;  
 б) выходной сигнал.

Из рис. 5.2 можно заключить, что зрительный анализатор является апериодическим звеном с запаздыванием. Величина запаздывания, латентное время, характеризуется временем  $t_0-t_1$  и зависит от интенсивности сигнала, уменьшаясь с ее ростом. Среднее значение длительности латентного периода составляет 160—240 мс/сек. Интервалы времени  $t_1-t_2$  и  $t_3-t_4$  характеризуют инерцию зрения. Поэтому, если длительность импульсов мелькания освещенности менее времени инерции, степень воздейст-

вия колебаний напряжения будет меньше в сравнении со случаем, когда длительность импульсов больше времени инерции. При этом интенсивность восприятия сигнала будет во столько раз меньше действительных значений, во сколько раз длительность импульса меньше времени инерции.

Зрительное восприятие характеризуется временем сохранения ощущения, составляющего 0,2—0,5 сек. Степень воздействия импульсов мельканий зависит от длительности их периода следования. Если период следования импульсов больше времени сохранения ощущения, то каждый раз новое воздействие накладывается на остаточное воздействие. Вследствие этого степень воздействия будет больше, чем в случае, когда наблюдаются импульсы той же амплитуды, но с периодом, меньшим времени сохранения ощущения.

Анализ временных и частотных характеристик зрительного анализатора позволяет дать его математическое описание. Зрительный анализатор — это динамическое звено с запаздыванием, имеющее сложные частотные характеристики, вид которых зависит от диапазона частоты воздействующего сигнала, его интенсивности и характера. Колебания освещенности воспринимаются глазом в виде энергии, определяемой сигналами (колебаниями напряжения) разной частоты. Обладая определенными частотными характеристиками, зрительный анализатор «взвешивает» энергию в соответствии со своими частотными характеристиками, после чего происходит ее преобразование в энергию нервного процесса.

Воздействие миганий ламп зависит от типа светильника. При одинаковых КН отрицательное влияние ламп накаливания проявляется в значительно большей мере, чем газоразрядных ламп. При  $\delta U_i > 10\%$  наблюдаются погасания газоразрядных ламп; при  $\delta U_i > 15\%$  могут отпадать контакты магнитных пускателей. При таких КН наблюдается выход из строя конденсаторов и вентильных преобразователей (ВП). При  $\delta U_i > 12\%$  возникает брак продукции установок высокочастотного нагрева и разрушение сердечников индукционных плавильных печей, отключаются системы автоматического управления режимом СД.

При КН снижается производительность электролизных установок, сокращается срок их службы вследствие повышенного износа электродов. На заводах химического волокна из-за колебаний частоты вращения АД намоточных устройств синтетические нити рвутся либо становятся разнотолщинными, что приводит к браку или недоотпуску продукции. При питании печей сопротивления от ВП возникают колебания тока нагрузки, а иногда и неустойчивый режим системы автоматического регулирования температуры.

Кратковременные КН при применении дуговой электросварки практически не влияют на качество сварочного шва, что объясняется инерционностью тепловых процессов в металле. Колебания и отклонения напряжения в сетях, питающих машины контактной сварки, существенно сказываются на качестве точечной сварки.

Колебания амплитуды и, в большей мере, фазы напряжения вызывают вибрации электродвигателей, механических конструкций, трубопроводной арматуры. В последнем случае снижается усталостная прочность металла, сокращается срок его службы. Так, при амплитудах КН с частотой примерно 1 Гц срок службы трубопроводов вследствие пульсаций напора насоса сокращается на 5-7 %.

**При наличии высших гармоник** в СЭС появляются дополнительные потери в электрических машинах, трансформаторах и сетях; затрудняется компенсация реактивной мощности (КРМ) с помощью БК; сокращается срок службы изоляции электрических машин и аппаратов; ухудшается работа устройств автоматики, телемеханики и связи; имеют место и другие негативные последствия [25].

При работе асинхронных двигателей в условиях несинусоидального напряжения его коэффициент мощности и вращающий момент на валу несколько снижаются. Практически влияние ВГ на коэффициент мощности АД можно не учитывать. То же относится и к моментам, развиваемым ВГ тока: они не превышают нескольких десятых процента момента, развиваемого при промышленной частоте.

Батареи конденсаторов могут длительно работать при перегрузке их токами ВГ не более чем на 30 %; допустимое

повышение напряжения составляет 10 %. Однако в этих условиях срок их службы сокращается. В СЭС промышленных предприятий, как правило, БК могут оказаться в режиме, близком к резонансу токов на частоте какой-либо из гармоник; вследствие перегрузок они выходят из строя.

Влияние длин электропередачи на уровни напряжения высших гармоник. Изменение напряжения гармоник и значений  $K_U$  на примере линии 220 кВ показано на рис. 5.3. Увеличение длины ЛЭП приводит к росту  $K_U$  и  $K_{U(n)}$ . При этом на разных длинах наибольшие амплитуды имеют разные гармоники. При экономических длинах ЛЭП 220 кВ, равных 180 – 220 км, наибольшее значение имеет 5-я гармоника, напряжение которой достигает 6 %. Измерения высших гармоник в сетях 220 кВ подтверждают это. Рост напряжения 3-й гармоники при длинах 400 км обусловлен наличием этой гармоники во внешней сети [136].

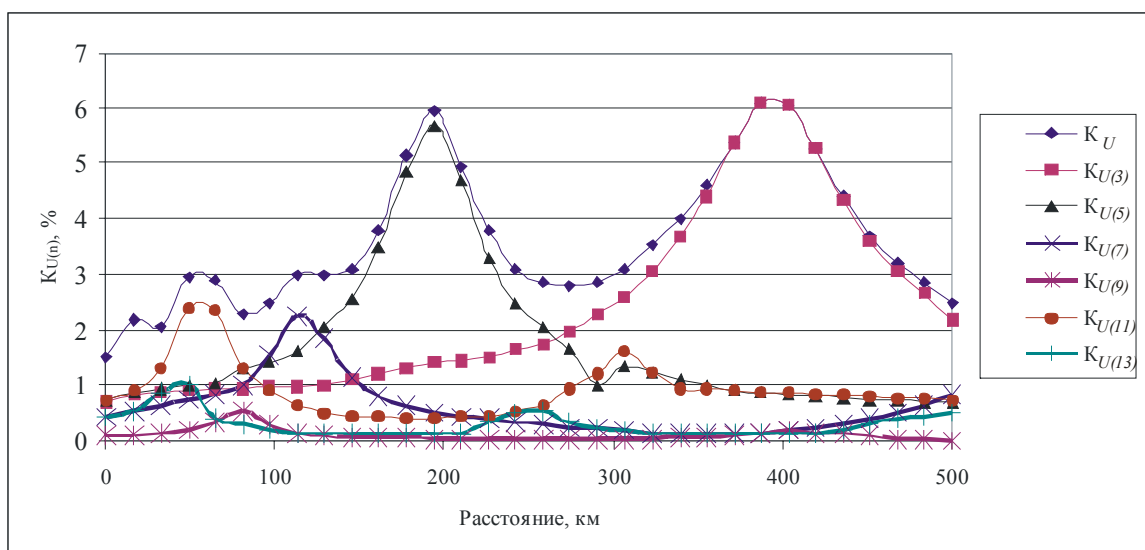


Рис. 5.3. Влияние длины ЛЭП на уровни гармоник напряжения и  $K_U$

На рис. 5.4 показано изменение напряжения 5-й гармоники в зависимости от длины ЛЭП. Отмечается синхронность наступления максимальных напряжений 5-й гармоники во всех узлах при длине ЛЭП 192 км, при этом уровни напряжения больше на стороне 220 кВ, чем на стороне 27 кВ. При увеличении длины линии более 200 км происходит уменьшение

уровня 5-й гармоники, а при длине 300 км ее уровень становится меньше 1 %.

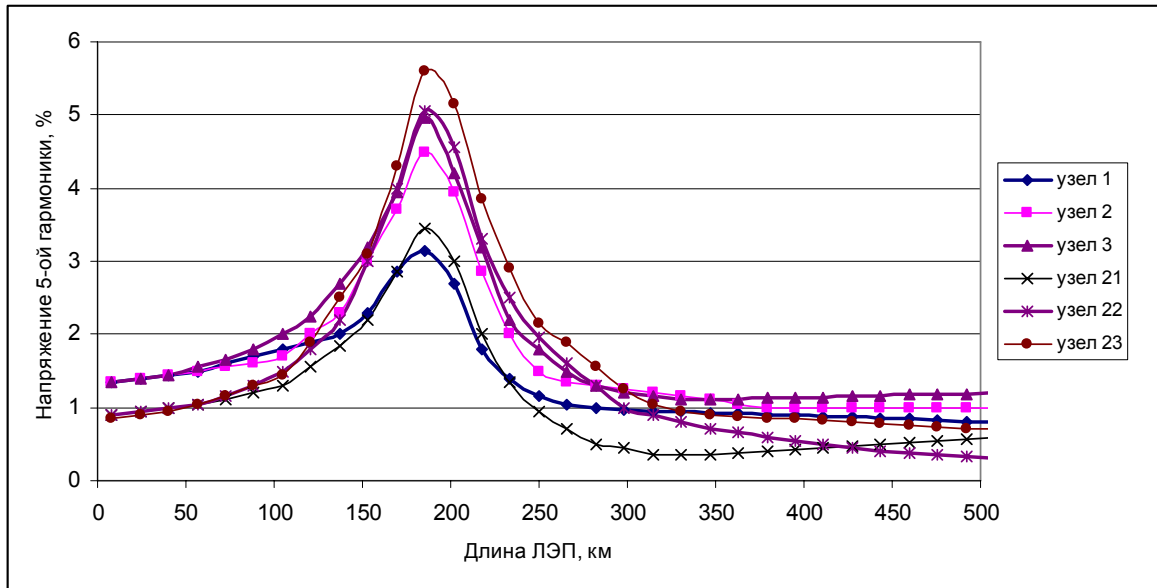


Рис. 5.4. Напряжение 5-й гармоники в узлах сети

Учет электроэнергии при несинусоидальных режимах сопряжен со значительными погрешностями. Их значения зависят от измерительной системы счетчика и его частотной характеристики, места установки счетчика (на линейной или нелинейной нагрузке) и других факторов.

При измерении мощности нелинейной нагрузки  $P_{нл}$  имеют место два встречных потока мощности: основной частоты  $P_1$  и ВГ  $\sum_{n=2}^{\infty} P_n$ . Нелинейная нагрузка является источником ВГ, поэтому

$$P_{нл} = P_1 - \sum_{n=2}^{\infty} \Delta P_n$$

и соответственно для линейной нагрузки

$$P_{л} = P_1 + \sum_{n=2}^{\infty} \Delta P_n .$$

Эти выражения легко преобразуются к виду

$$P_{нл} = P_1(1 - \gamma_{сч}) \text{ и } P_{л} = P_1(1 + \gamma_{сч}) ,$$

где  $\gamma_{\text{сч}} = \sum_{n=2}^{\infty} \Delta P_n / P_1$  – сумма погрешностей счетчика на частотах ВГ.

При  $n > 1$  частотная погрешность индукционного счетчика отрицательна, поэтому  $\gamma_{\text{сч}} < 1$ . Последние выражения позволяют заключить, что при нелинейных нагрузках происходит переучет электроэнергии, при линейных – недоучет.

Практика свидетельствует о том, что при  $K_U = 7-10\%$  и преобладании гармоник 5–13-го порядков "переучет" электроэнергии, потребленной тиристорными преобразователями, может достигать 4–6%. В наибольшей мере сказывается влияние 11 и 13-й гармоник, поскольку частотные погрешности индукционных счетчиков в этом случае значительны ( $\gamma_{\text{сч}} = 0,8-0,9$ ).

Воздействие ВГ на системы импульсно-фазового управления (СИФУ) преобразователей может привести к возникновению так называемой гармонической неустойчивости, заключающейся в появлении на шинах многопульсного ВП большого напряжения четной гармоники или кратной трем. При этом в инверторном режиме ВП возможны нарушения коммутации; работа СИФУ также может оказаться неустойчивой. Гармоническая неустойчивость может возникнуть при подключении ВП к энергосистеме, мощность КЗ которой соизмерима с мощностью ВП, в случае, если имеются другие источники ВГ (например, силовые трансформаторы), и асимметрия управляющих импульсов СИФУ.

Наблюдались случаи возникновения автоколебаний в системах управления ВП вследствие проникновения в СИФУ 30–40-х гармоник тока. При этом возникали значительные колебания тока нагрузки и аварийные отключения ВП.

Высшие гармоники тока и напряжения в сети ухудшают работу телемеханических устройств, если силовые цепи используются в качестве каналов связи между полуккомплектами диспетчерского и контролируемого пунктов, затрудняют применение системы телеуправления по линиям распределительных сетей с использованием ВГ. Высшие гармоники тока в воздушных линиях (ВЛ) электропередачи ухудшают работу каналов связи.



Высшие гармоники тока, проникая в сети ЭС, приводят к ухудшению работы высокочастотной связи и систем автоматики, а также вызывают ложные срабатывания некоторых релейных защит; в особенности значительно влияние ВГ на устройства, содержащие полупроводниковые элементы.

Высшие гармоники напряжения и тока усиливают воздействие других видов ЭМП. При резких снижениях напряжения в сети вероятность отказов электронных систем в условиях несинусоидальных режимов значительно возрастает.

**Результаты воздействия интергармоник.** Токи ИГ вызывают искажение напряжения в зависимости от амплитуды составляющих тока и сопротивления системы электроснабжения на рассматриваемой частоте. Чем больше гамма частот составляющих тока, тем больше риск возникновения нежелательных резонансных явлений, которые могут увеличить искажение напряжения и привести к перегрузке или нарушению работы оборудования потребителя. Наиболее распространенными последствиями влияния ИГ являются: тепловой эффект; низкочастотные колебания механических систем; проблемы в работе флюорисцентных ламп и электронного оборудования; создание помех сигналам защиты и управления в проводах электрической сети; перегрузка пассивных фильтров ВГ; помехи для телекоммуникаций; акустическое влияние; насыщение измерительных трансформаторов.

Наиболее распространенным результатом воздействия ИГ является изменение действующего значения напряжения и появление миганий.

**Провалы напряжения (ПН)** возникают при коммутации мощных электроприемников, при отключении ВЛ в грозовой период с последующим автоматическим повторным включением (АПВ), при коротких замыканиях в СЭС и по другим причинам.

В качестве примера в табл. 5.1 приведено распределение провалов напряжения по видам повреждений в сети 110 кВ Белорусского металлургического завода.

Таблица 5.1. Распределение провалов напряжения по видам повреждений в сети 110 кВ Белорусского металлургического завода

Глубина провалов, %	Доля провалов, %			Всего провалов, %
	3-фазные	2-фазные	1-фазные	
0 – 10	23,7	27,17	17,34	68,21
10 – 25	22,54	4,05	0	26,59
25 – 35	2,31	0	0	2,31
35 – 60	2,89	0	0	2,89
60 – 100	0	0	0	0
Всего провалов, %	51,44	31,22	17,34	100

В наибольшей мере отрицательные последствия провалов напряжения сказываются на установках автоматики, телекоммуникаций, релейной защиты; их принято называть помехочувствительными элементами (ПЧЭ); срабатывание ПЧЭ под воздействием ЭМП в ряде случаев приводит к остановке технологического процесса; как правило, допустимое время перерывов ЭС для промышленных потребителей находится в пределах 0,1 – 0,3 с.

На прокатных станах, где широко применяются микропроцессорные системы управления, устойчивая работа возможна лишь при определенных глубинах провалов напряжения в зависимости от длительности. На рис. 5.5 показаны границы устойчивой работы ПЧЭ волочильного стана и станка с числовым программным управлением. Рис. 5.6 иллюстрирует границы устойчивой работы стана при включении на его зажимы БК.

Программируемые контроллеры, микропроцессоры и полупроводниковые реле относятся к ПЧЭ. Характеристики их чувствительности к провалам напряжения представлены на рис. 5.7 Область устойчивой работы ЭВМ, в зависимости от  $\delta U_{\text{п}}$ , показана на рис. 5.8.

Восприимчивость  $\Delta t_{\text{п}} \geq 0,02$  некоторых электроприемников к провалам напряжения характеризуется следующими данными:

электромагнитные контакты.....	$\delta U_{\text{п}} \geq 15 \% \text{ и } \Delta t_{\text{п}} \geq 0,02 \text{ с}$
электродвигатели с электронным управлением.....	$\delta U_{\text{п}} \geq 15 \% \text{ и } \Delta t_{\text{п}} \geq 0,02 \text{ с}$
реле минимального напряжения.....	$\delta U_{\text{п}} \geq 20 \% \text{ и } \Delta t_{\text{п}} \geq 0,5 \text{ с}$
медицинские диагностические приборы.....	$\delta U_{\text{п}} \geq 25 \% \text{ и } \Delta t_{\text{п}} \geq 0,07 \text{ с}$
газоразрядные лампы высокого давления.....	$\delta U_{\text{п}} \geq 20 \% \text{ и } \Delta t_{\text{п}} \geq 0,05 \text{ с}$
двигатели собственных нужд электростанций.....	$\delta U_{\text{п}} \geq 55 \% \text{ и } \Delta t_{\text{п}} \geq 1,5 \text{ с}$

Значение *порога устойчивости* электронных систем управления, при котором наступает отказ ПЧЭ, определяется выражением

$$P_{\text{отк}} = \delta U (\Delta t)^{\beta},$$

где  $\beta = 2,5 \div 3,5$ .

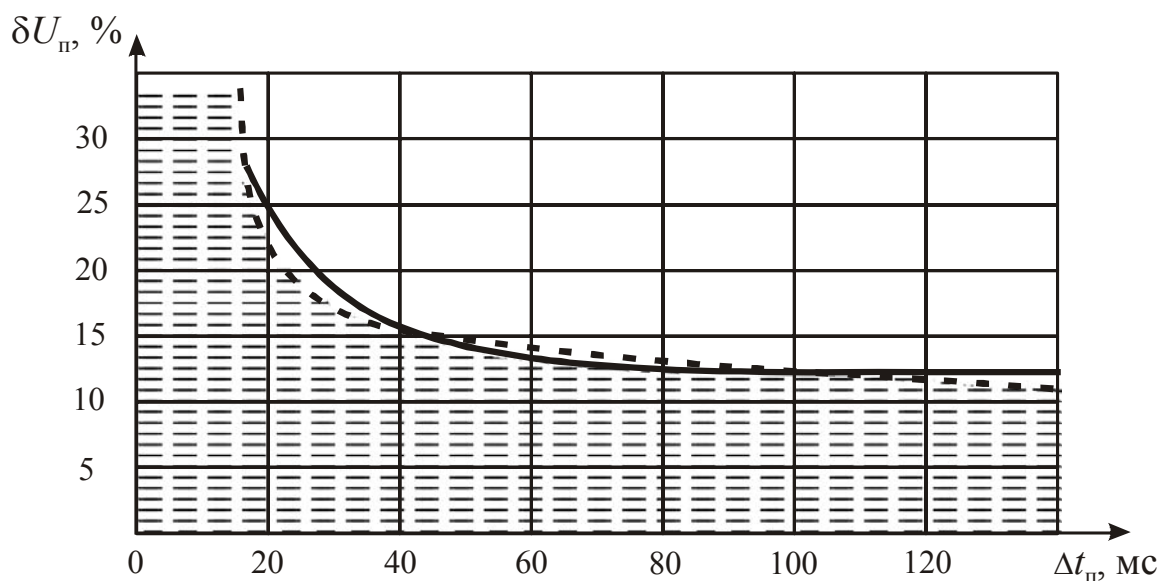


Рис. 5.5. Граница устойчивой работы ПЧЭ при сетевых ПН:  
— граница устойчивой работы волочильного стана Т-12 модели 21/200;  
- - граница устойчивой работы станка с ЧПУ типа ИР-500 ПМФ4

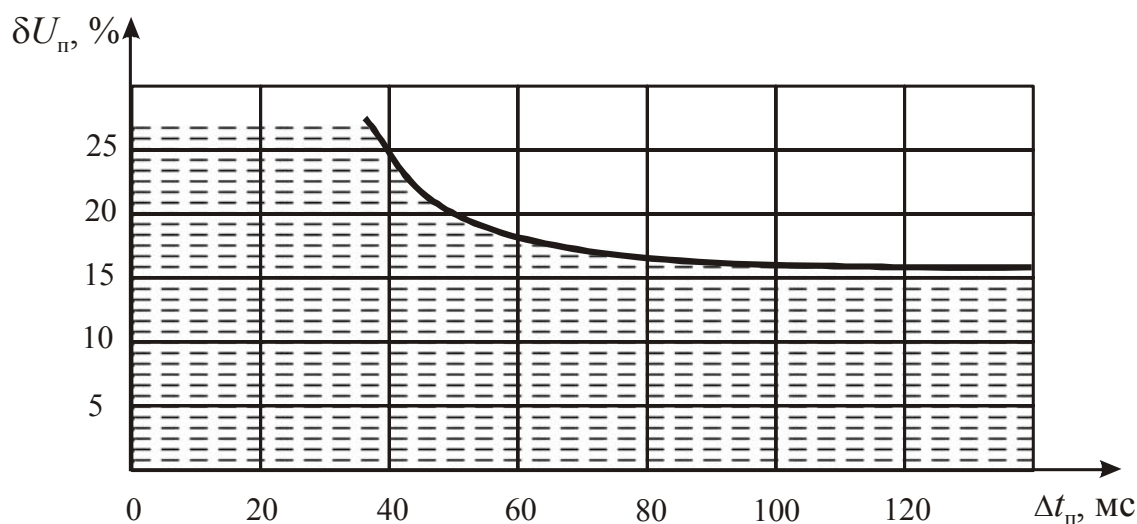


Рис. 5.6. Граница устойчивой работы волочильного стана с параллельно включенной на его зажимы конденсаторной батареей при ПН:  
 — граница устойчивой работы волочильного стана;  
 - - область устойчивой работы волочильного стана

Так, для элементов систем управления некоторых типов преобразователей частоты

$$\Pi_{\text{отк}} = \delta U^{3,5} \sqrt{\Delta t} .$$

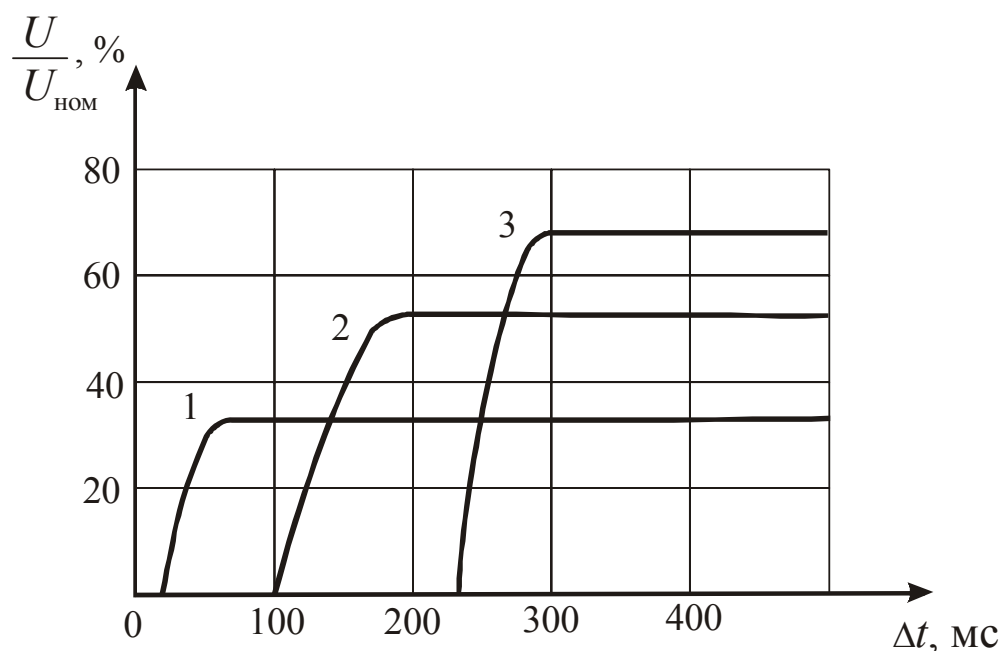


Рис. 5.7. Характеристики чувствительности программируемых контроллеров (1), микропроцессоров (2) и полупроводниковых реле (3) к провалам напряжения

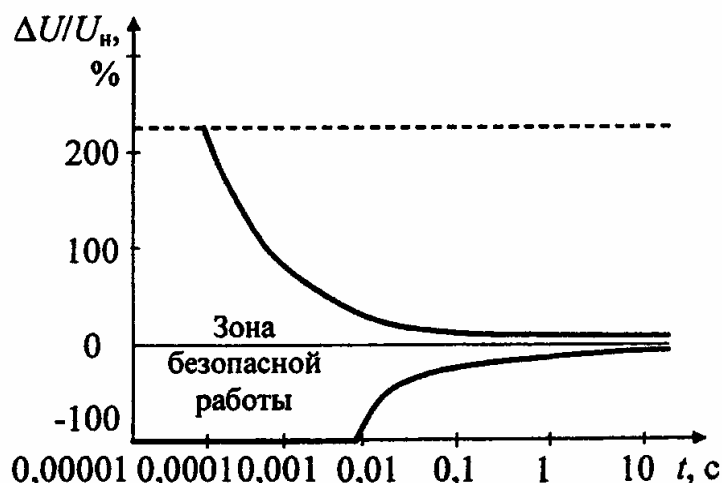


Рис. 5.8. Область устойчивой работы ЭВМ при перерывах ЭС

Потери напряжения являются электромагнитной составляющей ущерба, обусловленного низким КЭ. Они определяются суммой потерь, обусловленных отдельными ЭМП, без учета их взаимного влияния, что несколько занижает суммарную величину потерь.

Отрицательное влияние ЭМП на приемные телемеханические устройства зависит от ширины пропускания приемного полукомплекта. Чем шире полоса пропускания, тем больше действующее значение напряжения ЭМП.

В установках связи коммутационные и атмосферные ЭМП прослушиваются на телефон в виде непрерывного гудения с частотой 300 Гц. Это объясняется модуляцией всех высокочастотных ЭМП основной составляющей 300 Гц.

## 5.2. Потери активной мощности при наличии электромагнитных помех

**Структура дополнительных потерь при ЭМП.** При наличии ЭМП возникают дополнительные потери активной мощности в элементах электрооборудования. Обычно они определяются суммой потерь, обусловленных отдельными ЭМП (ПКЭ), без учета их взаимного влияния, что приводит к занижению величины суммарных потерь.

Каждый вид ЭО (генератор, двигатель, трансформатор, конденсатор) приближенно учитывается как единое физическое тело, что, с одной стороны, существенно упрощает расчеты потерь, но в то же время вносит заметную (иногда до 10 – 12 %) погрешность в оценку потерь.

Структура выражений для оценки этих потерь:  
при отклонениях напряжения

$$\frac{\Delta P_{\text{OH}}}{\Delta P_{\text{НОМ}}} \approx 2\Delta U;$$

при несимметрии напряжений

$$\frac{\Delta P_{(2)}}{\Delta P_{\text{НОМ}}} = k_{\text{э}}^{(2)} K_{2U}^{(2)},$$

где коэффициент  $k_{\text{э}}^{(2)}$  зависит от вида ЭО и его параметров;

при наличии ВГ и ИГ

$$\frac{\Delta P_n}{\Delta P_{\text{НОМ}}} = \sum_{n_{\text{наим}}}^{\infty} k^{\Gamma}(n) \left( \frac{U_n}{U_{\text{НОМ}}} \right)^2,$$

где  $k^{\Gamma}(n)$  – коэффициент, зависящий от вида ЭО, его параметров и порядков ВГ и ИГ;

при колебаниях напряжения

$$\frac{\Delta P_{\delta U_t}}{\Delta P_{\text{НОМ}}} = k^{\kappa} D,$$

где  $k^{\kappa}$  – коэффициент, зависящий от вида ЭО и его восприимчивости к колебаниям напряжения;  $D$  – дисперсия процесса.

**Потери активной мощности, обусловленные несимметрией.** Дополнительные потери активной мощности  $\Delta P_{\text{а.д.}}^{(2)}$  в асинхронном двигателе определяются по выражению

$$\Delta P_{\text{а.д.}}^{(2)} = 2,41 \Delta P_{\text{НОМ}} I_{\text{п}}^2 K_{2U}^2,$$

где  $\Delta P_{\text{НОМ}}$  – потери в меди статора при номинальной нагрузке;

$I_{\text{п}}$  – кратность пускового тока.

Для синхронных машин дополнительные потери

$$\Delta P_{\text{с.м.}}^2 = k_{\text{с.м.}} K_{2U}^2.$$

Значение коэффициента  $k_{\text{с.м.}}$  принимается равным:

для турбогенераторов  $k_{с.м} = 1,856$  ;

для явнополюсных машин при наличии демпферной обмотки  $k_{с.м} = 0,681$  , при ее отсутствии  $k_{с.м} = 0,273$  ;

для синхронных компенсаторов  $k_{с.м} = 1,31$  .

Дополнительные потери в трансформаторах при  $K_{2U} \neq 0$

$$\Delta P_{\text{т}}^{(2)} = \frac{\Delta P_{\text{к}}}{u_{\text{к}}^2} K_{2U}^2 ,$$

где  $\Delta P_{\text{к}}$  – потери КЗ (паспортное значение);  $u_{\text{к}}$  – напряжение КЗ, отн.ед.

В батареях конденсаторов дополнительные потери активной мощности при несимметрии режима

$$\Delta P_{\text{БК}}^{(2)} = Q_{\text{НОМ}} \cdot \text{tg}\delta \cdot K_{2U}^2 ,$$

где  $Q_{\text{НОМ}}$  – номинальная реактивная мощность БК;  $\text{tg}\delta$  – коэффициент диэлектрических потерь при основной частоте.

Для воздушных линий

$$\Delta P_{\text{ВЛ}}^{(2)} = 3I_2^2 r ,$$

где  $r$  – активное сопротивление фазы ВЛ при основной частоте.

**Потери на частотах высших гармоник.** Добавочные потери в АД, обусловленные током  $n$ -й гармоники:

$$\Delta P_{\text{а.д.}}^{(n)} = 3I_n^2 (r_{\text{ст.}n} + r'_{\text{рот.}n}) ,$$

где  $r_{\text{ст.}n}$  и  $r'_{\text{рот.}n}$  – соответственно активное сопротивление статора и приведенное активное сопротивление ротора на частоте  $n$ -й гармоники. Для АД высокого напряжения можно считать, что  $r_{\text{ст.}n} = r'_{\text{рот.}n}$  .

При повышенных частотах в обмотках статора и ротора резко проявляется поверхностный эффект, поэтому

$$r_{\text{ст.}n} = r_{\text{ст.}n} \sqrt{n}; \quad r'_{\text{рот.}n} = r'_{\text{рот.}n} \sqrt{n} .$$

Выражение для суммарных потерь имеет вид:

$$\Delta P_{\text{а.д.}\Sigma}^{(n)} = \Delta P_{\text{м.НОМ.}} k_{\text{п}}^2 \sum_{n=2}^m \left( \frac{U_n}{U_1 n} \right)^2 (\sqrt{n} + \sqrt{n \pm 1}) = \Delta P_{\text{м.НОМ.}} \sum_{n=2}^m k_{\text{дн}} . \quad (5.1)$$

где  $\Delta P_{\text{м.ном.}}$  – номинальные потери в меди статора;  $k_{\text{дн}}$  – коэффициент, учитывающий возрастание потерь в меди за счет  $n$ -й временной гармоники (и ИГ при их наличии).

Потери активной мощности от токов ВГ в трансформаторах выражаются простейшей формулой

$$\Delta P_{\text{т}\Sigma n} = 3 \sum_{n=2}^m I_{\text{нт}}^2 r_{\text{к}} k_{\text{нт}},$$

где  $I_{\text{нт}}$  – ток  $n$ -й гармоники, проходящий через трансформатор;  $r_{\text{к}}$  – сопротивление КЗ трансформатора при промышленной частоте;  $k_{\text{нт}}$  – коэффициент, учитывающий увеличение сопротивления КЗ для ВГ вследствие влияния поверхностного эффекта и эффекта близости. Для силовых трансформаторов можно принять:  $k_{5\text{т}} = 2,1$ ;  $k_{7\text{т}} = 2,5$ ;  $k_{11\text{т}} = 3,2$ ;  $k_{13\text{т}} = 3,7$ .

Потери мощности в батареях конденсаторов находятся в предположении, что коэффициент диэлектрических потерь  $\text{tg}\delta$  одинаков для ВГ до 13-й включительно:

$$\Delta P_{\text{БК}\Sigma} = 3\omega C \text{tg}\delta \sum_{n=1}^{13} n U_n^2. \quad (5.2)$$

где  $U_n$  – напряжение  $n$ -й гармоники (и ИГ) на шинах после подключения БК емкостью  $C$ .

Потери в ФКУ  $n$ -й гармоники и ИГ складываются преимущественно из потерь в реакторе и потерь в БК на частотах ВГ и ИГ, на которые настроено ФКУ, и 1-й гармоники

$$\Delta P_{\text{фн}} = 3I_n^2 r_p \sqrt{n} + 3n\omega C U_n^2 \text{tg}\delta,$$

где  $I_n$  – ток  $n$ -й гармоники, проходящий через фильтр;  $r_p \sqrt{n}$  – активное сопротивление реактора для  $n$ -й гармоники, взятое в предположении резкого проявления поверхностного эффекта.

**Потери мощности, обусловленные ОН.** В настоящее время известен ряд методов оценки потерь мощности и энергии в СЭС предприятий и ЭС, обусловленных ОН. В расчетах ущербов, обусловленных ОН, исходят из предположения, что отрицательные значения ОН вызывают увеличение тока потребителей  $\Delta I$ . При этом дополнительные потери активной мощности приближенно:



$$\Delta P_{\text{OH}} = 6I \Delta I r_{\text{п}},$$

где  $r_{\text{п}}$  – эквивалентное сопротивление СЭС потребителей.

Относительное увеличение потерь в сравнении с потерями  $\Delta P_{\text{НОМ}}$  при  $U = U_{\text{НОМ}}$

$$\frac{\Delta P_{\text{OH}}}{\Delta P_{\text{НОМ}}} = \frac{2\Delta I}{I} \approx 2\Delta U.$$

Результирующие потери в СЭС предприятия, обусловленные электроэнергией пониженного качества, определяются суммой потерь, связанных с каждым ПКЭ. При этом предполагается, что значения каждого ПКЭ не зависят от значений других.

**Дополнительные потери, обусловленные колебаниями напряжения.** Произведем оценку дополнительных потерь мощности, обусловленных колебаниями напряжения в элементах электрической сети для случая, когда источником колебаний является дуговая сталеплавильная печь (ДСП) (рис. 5.9).

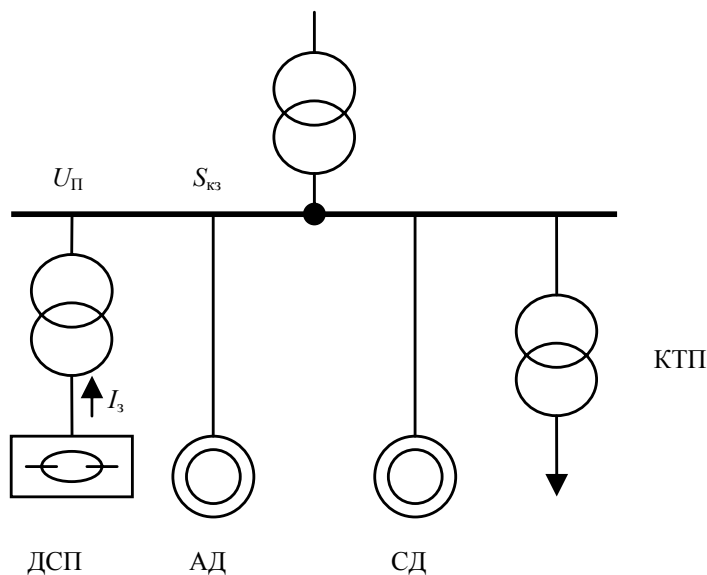


Рис. 5.9. Схема участка сети с ДСП

Представим составляющую тока ДСП, связанную с колебаниями напряжения, в виде задающего тока  $I_3 = I_{\text{ДСП}} \sqrt{D_I}$ , где

$I_{\text{ДСП}}$  – ток ДСП без учета колебаний;  $D_I$  – дисперсия колебаний тока, определенная в относительных единицах.

Задающий ток  $I_3$  обуславливает падение напряжения (напряжение помех)  $U_{\Pi}$  в сети с сопротивлением  $X_k$ :

$$U_{\Pi} = \sqrt{3}k_{\text{п.тр}} I_{\text{ДСП}} \sqrt{D_I} X_k \approx \sqrt{3}I_1 \sqrt{D_I} X_k,$$

где  $k_{\text{п.тр}}$  – коэффициент трансформации печного трансформатора ДСП;  $I_1$  – первичный ток печного трансформатора.

Дополнительные потери активной мощности  $\Delta P_{\Pi}$  в элементах электрической сети (двигателях, трансформаторах, кабельных линиях и т.д.), обусловленные ЭМП, равны

$$\Delta P_{\Pi} = 3I_{\text{эП}}^2 R_3,$$

где  $R_3$  – активное сопротивление элемента электрической сети,  $I_{\text{эП}}$  – составляющая тока элемента электрической сети, определяемая ЭМП (колебаниями напряжения), равная

$$I_{\text{эП}} = \frac{U_{\Pi}}{\sqrt{3}X_3} = \frac{I_1 \sqrt{D_I} X_k}{X_3},$$

где  $X_3$  – индуктивное сопротивление элемента электрической сети.

Дополнительные потери мощности описываются выражением

$$\Delta P_{\Pi} = \frac{3I_1^2 D_I X_k^2}{X_3^2} R_3.$$

Потери активной мощности в элементе электрической сети при номинальном напряжении (номинальные потери)  $\Delta P_{\text{НОМ}}$  составляют

$$\Delta P_{\text{НОМ}} = 3I_{\text{НОМ}}^2 R_3 = \frac{U_{\text{НОМ}}^2}{X_3^2} R_3.$$

Относительные потери  $\Delta P_{\Pi}^*$  равны

$$\Delta P_{\Pi}^* = \frac{\Delta P_{\Pi}}{\Delta P_{\text{НОМ}}} = \frac{3I_1^2 D_I X_k^2}{U_{\text{НОМ}}^2}.$$

Так как  $X_k = \frac{U_{\text{НОМ}}^2}{S_k}$ , где  $S_k$  – мощность короткого замыкания, получим:

$$\Delta P_{\text{П}} = \frac{3I_1^2 U_{\text{НОМ}}^2}{S_k^2} D_I = \frac{S_{\text{п.тр}}^2}{S_k^2} D_I,$$

где  $S_{\text{п.тр}}$  – мощность печного трансформатора.

Мощность короткого замыкания  $S_k$  ограничена отключающей способностью выключателей и для сетей с номинальным напряжением 6–10 кВ может находиться в пределах 100÷500 МВ·А, а для сетей с номинальным напряжением 35 Кв – 500÷1000 МВ·А. Дисперсия колебаний тока печей ДСП находится в пределах 0,01÷0,12 отн.ед. и зависит от мощности печи, причем, меньшие значения дисперсии соответствуют более мощным печам и наоборот.

Таким образом, исходя из реальных соотношений между мощностью печного трансформатора, мощностью короткого замыкания и дисперсией колебаний тока ДСП, можно заключить, что максимально возможные дополнительные потери активной мощности, обусловленные колебаниями напряжения, при одиночно работающей печи могут составить 0,1 % от номинальных потерь. При групповой работе печей ДСП дополнительные потери активной мощности не превышают 1 % от номинальных потерь в элементах электрической сети даже в случае согласованной работы печей. Случайный процесс колебаний напряжения данного узла определяется суммой случайных процессов колебаний напряжения от каждого источника в отдельности, т.е. источники ЭМП рассматриваются как независимые.

Указанные выше величины дополнительных потерь определены для случая, когда источники колебаний напряжения и «спокойная» нагрузка подключены к одной секции шин. На практике чаще используется схема с отдельным питанием «спокойной» нагрузки и источников искажения от различных секций шин трансформатора с расщепленной обмоткой или трехобмоточного трансформатора. В этом случае величины дополнительных потерь оказываются меньше. Распределение ко-

лебаний напряжения рассматриваются в предположении линейности параметров элементов системы электроснабжения.

В общем случае дополнительные потери активной мощности, обусловленные колебаниями напряжения, связанными с работой резкопеременных нагрузок, могут быть определены согласно выражению

$$\Delta P_{\Pi}^* = \frac{k}{S_{\kappa}^2} \sum_{i=1}^n S_{\text{н.наг } i}^2 D_{\text{н.наг } i},$$

где  $S_{\text{н.наг } i}$  – полная мощность  $i$ -той нелинейной резкопеременной нагрузки;  $D_{\text{н.наг } i}$  – дисперсия колебаний тока  $i$ -той нелинейной резкопеременной нагрузки, отн.ед.;  $k$  – коэффициент, зависящий от вероятности совпадений режимов работы источников колебаний напряжения ( $k \leq 1$ ).

Сравним дополнительные потери мощности, вызванные колебаниями и несинусоидальностью напряжения. Уровни высших гармоник, генерируемых ДСП, являются незначительными по сравнению с основной гармоникой. Как показали расчеты, дополнительные потери мощности, обусловленные наличием высших гармоник и колебаний напряжения, оказываются соизмеримыми. Так, например, при работе печи ДСП-100 дополнительные потери в силовом трансформаторе ТМ-2500/35, подключенном к той же секции шин ( $S_{\kappa} = 1000 \text{ МВ} \cdot \text{А}$ ), связанные с высшими гармониками, составили 0,3 % от номинальных, а потери, обусловленные колебаниями напряжения – 0,1 %. При том, что при работе печей ДСП составляющая потеря, связанная с высшими гармониками, всегда оказывается несколько большей. Таким образом, дополнительными потерями мощности, обусловленными колебаниями напряжения, источниками которых являются ДСП, можно пренебречь.

В случае, когда источниками искажений являются прокатные станы, дополнительные потери активной мощности, обусловленные колебаниями напряжения, также не превышают 1 % (дисперсия колебаний тока  $D_1 < 0,1$ ). Однако, дополнительная составляющая потеря, обусловленная высшими гармониками, может значительно превышать составляющую потерю, связанную с колебаниями напряжения. При этом в случае 6-пульсной

схемы ВП прокатных станов дополнительные потери, обусловленные ВГ, могут достигать 10 % номинальных потерь, т.е. в десятки раз превышать потери, обусловленные колебаниями напряжения. При 12-пульсной схеме это превышение оказывается значительно меньшим – в 2–3 раза.

Проведенный анализ реальных электрических сетей показал, что дополнительные потери активной мощности, обусловленные колебаниями напряжения, составляют не более 1 % от номинальных потерь. Следовательно, при оценке потерь мощности и электроэнергии в электрических сетях дополнительная составляющая, связанная с колебаниями напряжения, может не учитываться. Заметим, что указанный вывод справедлив для любых электрических сетей, как содержащих, так и не содержащих в своем составе установки батарей конденсаторов.

### 5.3. Сокращение срока службы изоляции при наличии электромагнитных помех

Дополнительные потери за счет ЭМП приводят к дополнительному нагреву электрооборудования  $\Delta t$ , сокращению срока службы изоляции (и в целом электрооборудования) на величину  $\Delta T_{\text{сл}} = T_c - T_c^{(\text{н.э.})}$ , где  $T_c$  и  $T_c^{(\text{н.э.})}$  – срок службы элементов СЭС при наличии и отсутствии ЭМП. *Продолжительность жизни изоляции* оценивается по формуле Монтзингера:

$$T_c = A e^{-0,086\tau},$$

где  $A$  – коэффициент, зависящий от вида изоляции; 0,086 – параметр Монтзингера, основанный на предположении, что перегрев на  $8^\circ$  приводит к сокращению срока службы изоляции вдвое (так называемое восьмиградусное правило);  $\tau$  – температура нагрева изоляции.

Относительное сокращение срока службы изоляции электрооборудования

$$\Delta T = \frac{T_c - T_c^{(\text{н.э.})}}{T_c} = 1 - e^{-0,086\Delta\tau} \approx 0,086\Delta\tau + (0,086\Delta\tau/2)^2. \quad (5.3)$$

Как уже отмечалось, использованный выше подход является ориентировочным; так как связь между  $\Delta\tau$  и дополнительными потерями находится в предположении, что электрические машины, трансформаторы и другие элементы СЭС рассматриваются как единое физическое тело.

Дополнительный перегрев электрических машин при несинусоидальном напряжении можно найти из выражения

$$\Delta\tau = \tau_c \frac{\Delta P_{mn}}{\Delta P_M},$$

где  $\Delta P_M$  – потери в меди при синусоидальном напряжении;  $\Delta P_{mn}$  – потери в меди, обусловленные ВГ;  $\tau_c$  – температура нагрева при синусоидальном напряжении.

Для АД

$$\frac{\Delta P_{mn}}{\Delta P_M} = \frac{\sum_{n=2}^n I_n^2}{I_1^2} = \sum_{n=2}^n k_{in}^2,$$

где  $I_1$  и  $I_n$  – токи 1-й и  $n$ -й гармоник электродвигателя;  $k_{in} = I_n / I_1$ .

Дополнительный нагрев изоляции обмотки силового трансформатора можно найти из эмпирического выражения

$$\Delta\tau_T = 0,6\tau_T \sum_{n=2}^n k_{in}^2 k_{rn},$$

где  $k_{in}$  – относительное (в долях тока 1-й гармоники) значение  $n$ -й гармоники тока, проходящего через трансформатор;  $k_{rn}$  – коэффициент, учитывающий возрастание сопротивления обмоток вследствие поверхностного эффекта и эффекта близости; приближенно можно считать  $k_{rn} = \sqrt{n}$ ;  $\tau_T$  – температура перегрева изоляции при синусоидальном режиме.

Дополнительный перегрев обмоток АД при несимметрии режима определяется по выражению

$$\Delta\tau \approx 500 K_{2U}^2 .$$

Для синхронных машин по формуле

$$\Delta\tau \approx \tau_{\text{пов.н}} \frac{\Delta P_{\text{доп}}}{\Delta P_{\text{в.ном}}} , \quad (5.4)$$

где  $\Delta P_{\text{доп}}$  – дополнительные потери, вызванные током обратной последовательности;  $\Delta P_{\text{в.ном}}$  – номинальные потери в обмотке возбуждения;  $\tau_{\text{пов.н}}$  – перегрев бочки ротора при номинальной симметричной нагрузке.

Дополнительный перегрев силовых трансформаторов при несимметрии оценивается выражением

$$\Delta\tau = \alpha K_{2U}^2 ,$$

где  $\alpha$  – коэффициент, зависящий от электромагнитных и конструктивных параметров трансформатора.

Для БК

$$\Delta\tau = \tau_{\text{ном}} K_{2U}^2 .$$

**Пример.** Определить сокращение срока службы изоляции электрооборудования подстанции 10 кВ предприятия. Уровни ВГ по результатам измерений составляют:  $K_{U(5)}=3,3\%$ ;  $K_{U(7)}=5,9\%$ ;  $K_{U(11)}=4,1\%$ ;  $K_{U(13)}=1,9\%$ ;  $K_U=8,13\%$ . Мощность КЗ на шинах 10 кВ составляет 213 МВ·А.

Параметры электрооборудования:

$$\text{АД: } P = 8400 \text{ кВт; } \Delta P_1 = 760 \text{ кВт; } k_{\text{п}} = 6,5.$$

$$\text{БК: } Q = 4000 \text{ квар; } \text{tg}\delta = 0,005.$$

Продолжительность нормальной эксплуатации электрооборудования  $t = 20$  лет, температура изоляции двигателей в длительном нормальном режиме составляет  $\tau = 75^\circ\text{C}$ , для конденсаторов –  $30^\circ\text{C}$ .

Решение.

1. По формулам (5.1) и (5.2) определяем активные потери, обусловленные токами ВГ:

$$\Delta P_{\text{а.д.н}} = 22,57 \text{ кВт; } \Delta P_{\text{БК.н}} = 1,06 \text{ кВт} .$$

Суммарные потери  $\Delta P_{\Sigma n} = 22,57 + 1,06 = 23,63 \text{ кВт} .$

2. По формуле (5.4) находим приращение температуры нагрева, обусловленное ВГ:

$$\Delta\tau_{\text{а.д}} = 75 \frac{22,52}{760} = 2,23^\circ; \Delta\tau_{\text{БК}} = 30 \frac{1,06}{4000 \cdot 0,005} = 1,59^\circ.$$

3. Сокращение срока службы изоляции определяется по формуле (5.3)

$$\Delta T_{\text{а.д}n} = 0,086 \cdot 2,23 + \frac{(0,086 \cdot 2,23)^2}{2} = 0,21, \text{ т.е.}$$

$$0,21 \cdot 20 = 4,2 \text{ года}; \Delta T_{\text{БК}n} = 0,15 \text{ или } 0,15 \cdot 20 = 3 \text{ года}.$$

Эти результаты подтверждают высокую критичность БК и АД к воздействию ВГ.

## 5.4. Уточненные расчеты влияния электромагнитных помех на электрооборудование

Рассмотрим вопросы старения изоляции электрооборудования при наличии ЭМП более подробно.

### 5.4.1. Силовые трансформаторы

Сокращение срока службы трансформаторов при снижении КЭ происходит в результате дополнительного нагрева изоляции обмоток, вызванного дополнительными потерями активной мощности, возникающими, как правило, из-за протекания в них токов обратной последовательности и токов ВГ. Поэтому общепринятый подход к оценке срока службы силовых трансформаторов при несинусоидальности и несимметрии напряжений основан на определении дополнительных потерь активной мощности, соответствующего увеличения температуры обмотки (его принимают пропорциональным дополнительным потерям) и расчете срока службы изоляции по эмпирическим выражениям.

Дополнительные потери активной мощности при несимметрии напряжений представляют в виде суммы дополнительных потерь холостого хода (ХХ) и КЗ. При несинусоидальности напряжения учитывают еще и добавочные потери, обусловленные вихревыми токами. Эти потери обычно невелики и составляют в среднем 5 % номинальных потерь КЗ трансформатора,



однако при протекании в трансформаторе токов ВГ добавочные потери резко возрастают и могут достигать 30 – 50 %.

Дополнительные потери активной мощности от токов ВГ

$$\Delta P_n = 1,291 \frac{P_k}{u_k^2} \sum_{n=2}^N \frac{1 + 0,05n^2}{n\sqrt{n}} K_{U(n)}^2,$$

где  $u_k$  – напряжение КЗ, о.е.; дополнительными потерями ХХ, обусловленными ВГ, пренебрегаем.

Дополнительные потери активной мощности в трансформаторах при несимметрии режима можно определить по следующей формуле

$$\Delta P_{(2)} = \frac{P_k}{u_k^2} K_{2U}^2,$$

где  $K_{2U} = U_2 / U_{ном}$  – коэффициент несимметрии напряжений обратной последовательности, равный отношению напряжения обратной последовательности  $U_2$  к номинальному напряжению  $U_{ном}$ ; дополнительные потери ХХ, обусловленные несимметрией напряжений, в практических расчетах можно не учитывать.

Для расчета дополнительного нагрева трансформатора чаще всего применяют *метод определения температуры наиболее нагретой точки* обмотки, которую выражают в виде суммы превышения температуры обмотки над температурой масла в верхних слоях, превышения температуры масла в верхних слоях над температурой охлаждающей среды и температуры охлаждающей среды. Этот метод нормирован многими национальными стандартами.

При оценке совместного воздействия несинусоидальности и несимметрии напряжений на дополнительный нагрев трансформатора принимают допущение об отсутствии их взаимного влияния. Температуру охлаждающей среды, как правило, представляют в виде фиксированной величины.

Известно, что для трансформаторов справедливо соотношение

$$\tau_b = \Delta P^m,$$

где  $\tau_b$  - превышение температуры масла в верхних слоях над температурой охлаждающей среды;  $\Delta P^m$  - суммарные потери мощности в трансформаторе;  $m$  - показатель степени.

Номинальные потери мощности

$$\Delta P_{\text{НОМ}} = P_x + P_k = P_x \left( 1 + \frac{P_k}{P_x} \right) = P_x (1 + d),$$

где  $d = P_k / P_x$ .

Потери КЗ – потери при номинальном токе  $I_{\text{НОМ}}$ :

$$P_k = 3I_{\text{НОМ}}^2 R_T,$$

где  $R_T$  – активное сопротивление КЗ.

Если ток не равен номинальному ( $I \neq I_{\text{НОМ}}$ ),

$$P_{\text{обм}} = 3I^2 R_T,$$

где  $P_{\text{обм}}$  – потери в обмотках.

$$\frac{P_{\text{обм}}}{P_k} = \frac{3I^2 R_T}{3I_{\text{НОМ}}^2 R_T} = \left( \frac{I}{I_{\text{НОМ}}} \right)^2 = \left( \frac{S}{S_{\text{НОМ}}} \right)^2 = S_*^2 = k^2,$$

где  $S_{\text{НОМ}}$  – номинальная мощность трансформатора.

Тогда

$$\Delta P_{\text{НОМ}} = P_x + P_k S_*^2 = P_x (1 + dk^2).$$

Учитывая уравнение (5.1)

$$\frac{\tau_b}{\tau_{b.\text{НОМ}}} = \left( \frac{1 + dk^2}{1 + d} \right)^m;$$

$$\tau_b = \tau_{b.\text{НОМ}} \left( \frac{1 + dk^2}{1 + d} \right)^m,$$

где  $\tau_{b.\text{НОМ}}$  – значение  $\tau_b$  при номинальной нагрузке.

Для превышения температуры ННТ обмотки над температурой масла в верхних слоях справедливо соотношение

$$\tau_{\text{ННТ}} \equiv P_{\text{обм}}^N,$$

где  $N$  – показатель степени, значение которого зависит от системы охлаждения.

$$\frac{\tau_{\text{ННТ}}}{\tau_{\text{ННТ ном}}} = \left( \frac{P_{\text{обм}}}{P_{\text{к}}} \right)^N ;$$

$$\tau_{\text{ННТ}} = \tau_{\text{ННТ ном}} \left( \frac{P_{\text{обм}}}{P_{\text{к}}} \right)^N = \tau_{\text{ННТ ном}} k^{2N} ,$$

где  $\tau_{\text{ННТ ном}}$  - значение  $\tau_{\text{ННТ}}$  при номинальной нагрузке.

Таблица 5.2. Значения параметров  $m$ ,  $N$ ,  $\tau_{\text{в.ном}}$ ,  $\tau_{\text{ННТ ном}}$  согласно ГОСТ 14209-97

Характеристики	Распределительные трансформаторы	Трансформаторы средней и большой мощности		
	<i>ONAN</i>	<i>ON</i>	<i>OF</i>	<i>OD</i>
$m$	0,8	0,9	1,0	1,0
$N$	0,8	0,8	0,8	1,0
$\tau_{\text{ННТ ном}}$	23	26	22	29
$\tau_{\text{в.ном}}$	55	52	56	49

В табл. 5.2 приведены обозначения систем охлаждения:

*ONAN* – с естественной циркуляцией воздуха и масла;

*ON* – с принудительной циркуляцией воздуха и естественной циркуляцией масла;

*OF* – с принудительной циркуляцией воздуха и масла;

*OD* – с естественной циркуляцией воздуха и принудительной циркуляцией масла.

Таким образом,

$$\tau = \tau_{\text{в.ном}} \left( \frac{1 + dk^2}{1 + d} \right)^m + \tau_{\text{ННТ ном}} k^{2N} . \quad (5.5)$$

Выражение (5.5) справедливо только для трансформаторов с системой охлаждения *ON*.

Дополнительный нагрев изоляции трансформатора, вызванный протеканием токов ВГ и токов обратной последовательности, при допущении об отсутствии взаимного влияния несинусоидальности и несимметрии напряжений равен

$$\Delta\tau = A \left( \frac{K_{2U}^2}{u_k^2} + \frac{1,291}{u_k^2} \sum_{n=2}^N \frac{1+0,05n^2}{n\sqrt{n}} K_{U(n)}^2 \right), \quad (5.6)$$

где  $A$  – постоянная, которая зависит от электромагнитных и конструктивных параметров трансформатора,

$$A = \frac{m\tau_{в.ном} P_k}{P_k + P_x} + N\tau_{ннт ном}.$$

В зависимости от увеличения температуры, для оценки срока службы изоляции силовых трансформаторов используют уравнение Монтзингера или "восьмиградусное" правило. Применяют также эмпирические выражения, полученные на основе уравнения Вант-Гоффа-Аррениуса, которые характеризуют зависимость срока службы изоляции от величины, обратной абсолютной температуре.

Международная электротехническая комиссия рекомендует для изоляции класса А принимать шестиградусное правило старения изоляции, которое гласит: срок службы изоляции изменяется вдвое при изменении ее температуры на шесть градусов. Согласно уравнению Монтзингера срок службы изоляции трансформаторов при номинальной температуре  $\tau_{ном} = +98^\circ\text{C}$

$$T_{ном} = Me^{-\alpha\tau_{ном}}.$$

Выражение для относительного срока службы изоляции

$$T_* = \frac{T}{T_{ном}} = e^{-\alpha(\tau - \tau_{ном})}.$$

Отсюда срок службы изоляции трансформатора

$$T = T_* T_{ном} = T_{ном} e^{-\alpha(\tau - \tau_{ном})} = T_{ном} e^{-\alpha(\tau + \tau_0 - \tau_{ном} - \tau_{оном})},$$

где  $\tau$  - превышение температуры обмотки над температурой охлаждающей среды  $\tau_0$ ;  $\tau_{ном} = 78^\circ\text{C}$  - номинальное превышение температуры обмотки над номинальной температурой охлаждающей среды  $\tau_{оном} = 20^\circ\text{C}$ .

Тогда

$$T = Be^{-\alpha(\tau - \tau_{ном})} = Be^{-\alpha\Delta\tau},$$

где  $B$  - постоянная, которая зависит от срока службы изоляции при номинальной температуре,

$$B = T_{\text{НОМ}} e^{-\alpha(\tau_0 - \tau_{\text{НОМ}})} . \quad (5.7)$$

Относительное сокращение срока службы изоляции

$$\Delta T_* = \frac{T - T_{\text{НКЭ}}}{T} = 1 - e^{-\alpha \Delta \tau} , \quad (5.8)$$

где  $T_{\text{НКЭ}}$  - срок службы при некачественной ЭЭ.

На рис. 5.10 представлены зависимости относительного сокращения срока службы изоляции трансформатора типа ТМ-630/10 от коэффициента искажения синусоидальности кривой напряжения  $K_U$ , построенные при различных значениях коэффициента загрузки  $k_3$ . Зависимости получены для случая, когда в состав нагрузки входят 6-пульсные преобразователи (гармонические составы напряжения здесь не приведены).

Воздействие несимметрии напряжений на сокращение срока службы изоляции трансформатора типа ТМ-630/10 показано на рис. 5.11.

При коэффициенте загрузки  $k_3 \geq 0,7$  наличие несимметрии напряжений и высокое содержание ВГ в кривой напряжения сети может привести к значительному сокращению срока службы трансформатора из-за теплового старения изоляции.

Если значения параметров КЭ соответствуют ГОСТ 13109-97, существенных проблем с эксплуатацией электрооборудования (ЭО), как правило, не возникает. Однако нередко отрицательное воздействие пониженного КЭ в явном виде не обнаруживается, например, как в случае с ВГ, вызывающими сокращение срока службы ЭО из-за ускоренного старения изоляции. При этом фактически происходит снижение функциональной надежности ЭО.

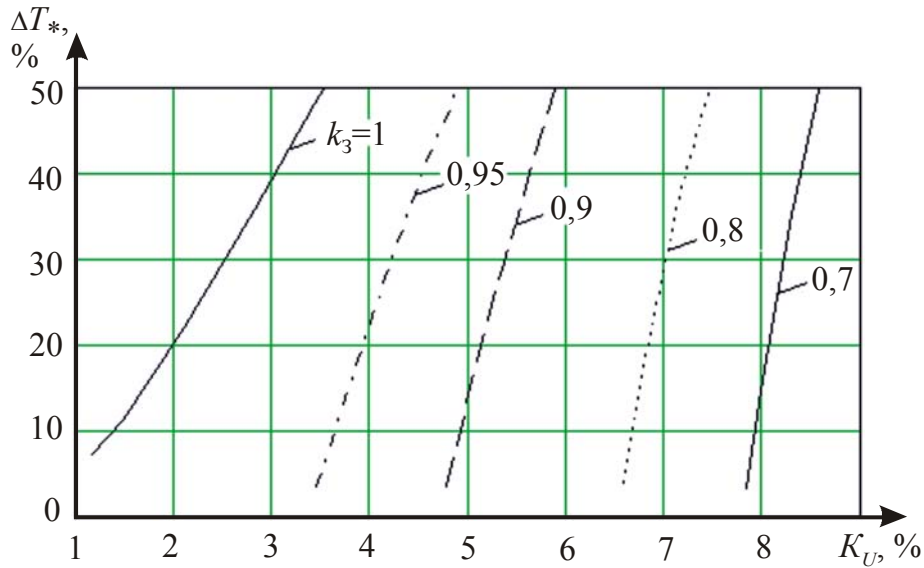


Рис. 5.10. Влияние несинусоидальности напряжения на сокращение срока службы трансформатора типа ТМ-630/10

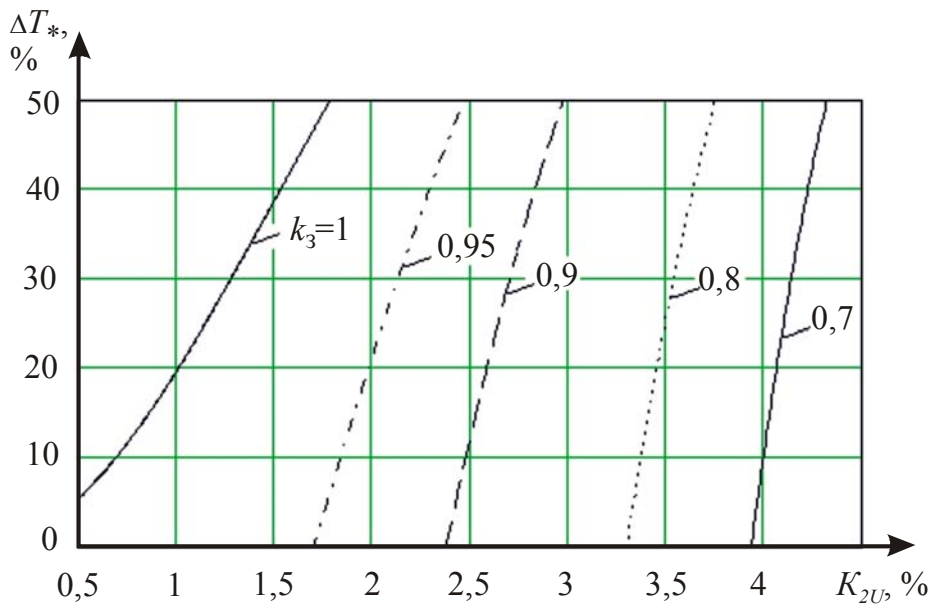


Рис. 5.11. Влияние несимметрии напряжений на сокращение срока службы трансформатора типа ТМ-630/10

Для анализа надежности силовых трансформаторов при пониженном КЭ апостериори принимается нормальный закон распределения времени безотказной работы и  $\Delta t$ . При нормальном законе распределения времени безотказной работы функция надежности имеет следующий вид:

$$R(t) = \frac{0,5 + \Phi\left(\frac{m_T - t}{\sigma_T}\right)}{0,5 + \Phi\left(\frac{m_T}{\sigma_T}\right)}, \quad (5.9)$$

где  $\Phi(t) = \frac{1}{\sqrt{2\pi}} \int_0^t e^{-\frac{t^2}{2}} dt$  - интеграл вероятностей;  $m_T$  и  $\sigma_T$  - математическое ожидание и среднеквадратическое отклонение срока службы трансформатора при пониженном КЭ.

$$m_T = B \exp\left(-\alpha m_{\Delta\tau} + \frac{\alpha^2}{2} \sigma_{\Delta\tau}^2\right); \quad (5.10)$$

$$\sigma_T = m_T \sqrt{\exp(\alpha^2 \sigma_{\Delta\tau}^2) - 1}, \quad (5.11)$$

где  $m_{\Delta\tau}$  и  $\sigma_{\Delta\tau}$  - математическое ожидание и среднеквадратическое отклонение дополнительного нагрева изоляции трансформатора, соответственно;  $B$  - постоянная, которая определяется по выражению (5.7).

Ниже представлены результаты расчета  $R(t)$  изоляции трансформатора ТМ 630/10 в сети с параметрами несинусоидальности  $m_{K_U} = 6,2\%$  и  $\sigma_{K_U} = 0,05 m_{K_U}$  при различных параметрах несимметричного режима.

$m_{K_{2U}}, \%$ .....	2	2,5	2,75	3	3,25	3,5
$\sigma_{K_{2U}}, \%$ .....	0,2	0,25	0,275	0,3	0,325	0,375
$R(t)$ .....	0,938	0,384	0,724	0,559	0,397	0,145

При выполнении расчетов предполагалось отсутствие взаимного влияния несимметрии и несинусоидальности. Очевидно, что одновременное воздействие несимметрии и ВГ приводит к заметному уменьшению  $R(t)$  в сравнении со случаем, когда имеется только один вид ЭМП. Так, при отсутствии ВГ и  $m_{K_{2U}} = 2\%$  оказывается  $R(t) \approx 1$ , что подтверждает экономическую обоснованность норм ГОСТ 13109-97.

Аналогичные зависимости справедливы и для других видов ЭО – генераторов, АД, СД и др.

При постоянном воздействии несимметрии и несинусоидальности, значения параметров которых соответствуют предельно допустимым согласно ГОСТ 13109-97, срок службы трансформатора 10 МВ·А, 35/6 кВ снижается на 25–30%. При средних значениях этих параметров срок службы сокращается на 8–10 %.

Расчет значений функции надежности  $R(t)$  трансформатора типа ТМ-630/10 был выполнен при допущении об отсутствии взаимного влияния несинусоидальности и несимметрии напряжений. Расчеты проведены при условии, что загрузка трансформатора составляет 70 % номинальной. Графики функций надежности приведены на рис. 5.12, 5.13.

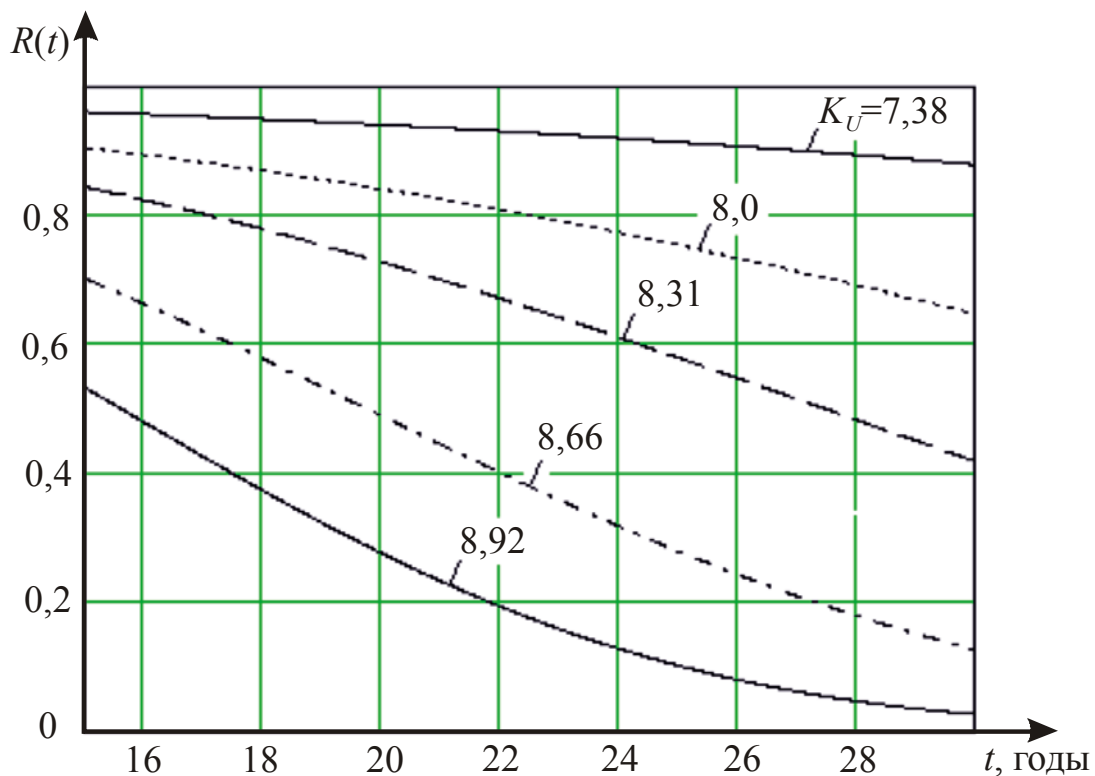


Рис. 5.12. Графики функций надежности трансформатора типа ТМ-630/10 при различных значениях коэффициента искажения синусоидальности кривой напряжения  $K_U$ , %



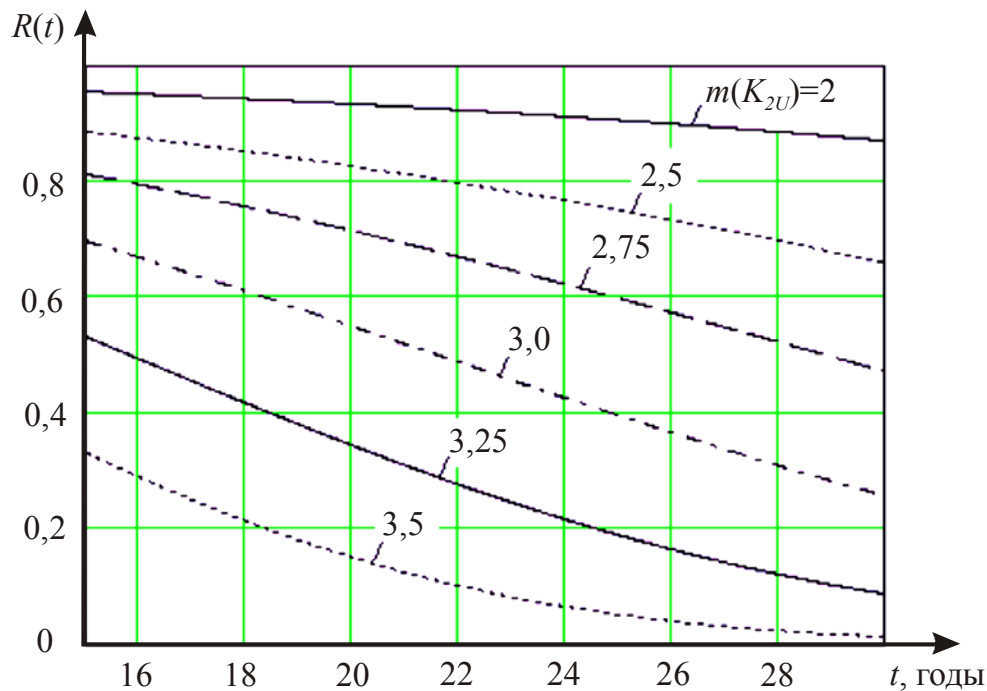


Рис. 5.13. Графики функций надежности трансформатора типа ТМ-630/10 при различных значениях математического ожидания коэффициента обратной последовательности напряжений  $m(K_{2U})$ , %

Из результатов расчетов следует, что снижение надежности при наличии несинусоидальности и несимметрии напряжений может оказаться существенным, даже если нагрузка трансформатора не превышает номинальную, причем негативное влияние несинусоидальности напряжения проявляется в большей степени.

#### 5.4.2. Асинхронные двигатели

Снижение срока службы АД при несинусоидальности, несимметрии и отклонениях напряжения также связывают, прежде всего, с тепловым старением изоляции из-за увеличения температуры обмотки статора.

Однако для расчета дополнительного нагрева, как правило, применяют подробную тепловую модель и не рассматривают АД как единое физическое тело, так как большинство исследователей склоняется к мысли, что температура двигателя не явля-

ется простой линейной функцией от потерь активной мощности. Следует учесть также, что электромашиностроительные предприятия изготавливают двигатели с запасом по превышению температуры в номинальном режиме, равным  $7 - 10^{\circ}\text{C}$ , поэтому расчет температуры необходимо проводить с учетом конструктивных особенностей конкретных типов АД.

Температура обмотки статора определяется чаще всего с помощью эквивалентных тепловых схем замещения, причем в большинстве случаев применяется трехфазная модель в предположении, что двигатель работает с номинальной нагрузкой при неизменной температуре охлаждающей среды.

Срок службы АД при пониженном КЭ определяется по эмпирическим выражениям в зависимости от увеличения температуры обмотки статора. В соответствии с этими выражениями увеличение температуры на определенную величину  $\Delta\tau$ , значение которой зависит от класса нагревостойкости, приводит к сокращению срока службы изоляции вдвое.

$$T = T_{\text{ном}} e^{-\beta\Delta\tau}, \quad (5.12)$$

где  $T$  – срок службы изоляции при температуре  $\tau$ ;  $T_{\text{ном}}$  – срок службы изоляции при номинальной температуре  $\tau_{\text{ном}}$ ;  $\Delta\tau = \tau - \tau_{\text{ном}}$  – дополнительный нагрев обмотки статора;  $\beta = \frac{\ln 2}{\Delta\tau} = \frac{0,693}{\Delta\tau}$  – коэффициент старения изоляции (например, для изоляции класса В  $\Delta\tau$  составляет  $10^{\circ}\text{C}$ ).

Американские исследователи используют выражения, полученные по опытным данным специально для АД. Иногда применяется для оценки срока службы изоляции АД уравнение Вант-Гоффа-Аррениуса.

Относительное сокращение срока службы изоляции (по аналогии с выражением (5.8))

$$\Delta T_* = \frac{T - T_{\text{нкэ}}}{T} = 1 - e^{-\beta\Delta\tau} \approx \beta\Delta\tau - \frac{1}{2}\beta^2\Delta\tau^2 + \frac{1}{6}\beta^3\Delta\tau^3. \quad (5.13)$$

Для определения дополнительного нагрева изоляции обмотки статора при несинусои-

дальности и несимметрии напряжений можно использовать обобщенную тепловую модель АД (рис. 5.14). В соответствии с приведенными на рис. 5.14 обозначениями:  $\tau_1$  – среднее превышение температуры обмотки статора АД;  $\Delta P_1$ ,  $\Delta P_2$ ,  $\Delta P_3$  – соответственно электрические потери в обмотке статора, электрические потери в обмотке ротора и потери в стали;  $R_{11}$ ,  $R_{12}$ ,  $R_{13}$  – обобщенные тепловые сопротивления эквивалентной тепловой схемы замещения. Потерями на трение в подшипниках и трением ротора о воздух можно пренебречь, так как они оказывают незначительное влияние на нагрев двигателя. Однако добавочные потери, которые принимаются равными 1 % от номинальной мощности, учитываются и добавляются при расчете к потерям в обмотке ротора.

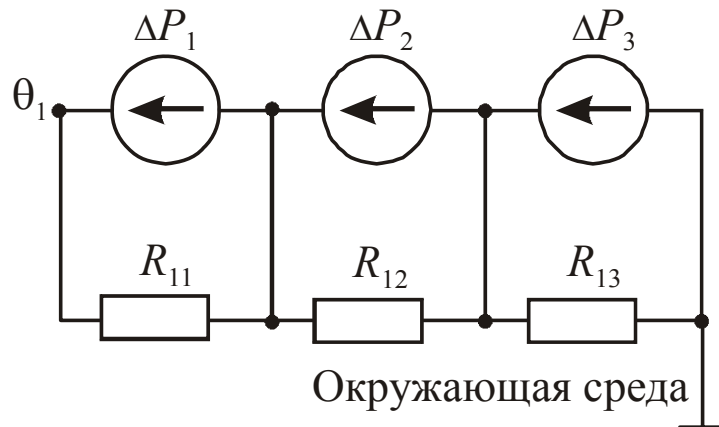


Рис. 5.14. Обобщенная тепловая модель АД

Тепловая схема замещения (рис. 5.14) позволяет рассчитать только среднее превышение температуры обмотки статора АД, поскольку именно эта температура определяет тепловое состояние двигателя с точки зрения надежности, ожидаемого срока службы и перегрузочной способности.

Таким образом

$$\tau_1 = R_{11}\Delta P_1 + R_{12}\Delta P_2 + R_{13}\Delta P_3. \quad (5.14)$$

Неизвестные тепловые сопротивления в уравнении (5.14) определяются с помощью трех опытов, один из которых подобен опыту ХХ, два других – опытам КЗ. Расчет основан на точных измерениях превышения температуры обмотки статора и

потерь в АД при проведении этих опытов, погрешность расчета указанным методом составляет 2 – 3 °С.

Тепловые сопротивления могут быть рассчитаны с помощью эмпирических выражений

$$R_{11} \cong \frac{K}{D_{a1}l_1}; \quad R_{12} \cong R_{13} \cong 0,6R_{11},$$

где  $D_{a1}$  – внешний диаметр сердечника статора, см;  $l_1$  – длина сердечника статора, см;  $K$  – коэффициент, равный 27 для АД мощностью 0,5÷10 кВт и 35 для АД мощностью 11÷250 кВт.

Результаты расчета для трех двигателей серии 4А приведены в табл. 5.3.

Таблица 5.3. Результаты тепловых расчетов

Тип АД	Номинальная мощность, кВт	Среднее превышение температуры обмотки, °С	
		Обобщенная тепловая модель АД	Тепловой расчет
4А80А4У3	1,1	72,4	73,1
4А90Л4У3	2,2	77,7	77,6
4А100S4У3	3	77,2	74,8

Согласно ГОСТ 183-74 при температуре охлаждающей среды +40 °С регламентируется разность ( $\tau_{1M} - \tau_1$ ), которая принимается неодинаковой для различных классов нагревостойкости. Следовательно, используя рассматриваемую модель нагрева АД, можно определить относительное сокращение срока службы изоляции по выражению (5.13).

Дополнительный нагрев АД за счет токов ВГ (при допущении о том, что дополнительными потерями в стали за счет ВГ можно пренебречь)

$$\Delta\tau_n = \Delta P_1 R_{11} \sum_{n=2}^N \sqrt{n} I_{n*}^2 + \Delta P_2 R_{12} \sum_{n=2}^N \sqrt{n \pm 1} I_{n*}^2, \quad (5.15)$$

где  $I_{n*} = I_n / I_{ном}$  - относительное значение тока  $n$ -й гармоники.

При наличии несимметрии напряжений дополнительный нагрев АД

$$\Delta\tau_{(2)} = \frac{2K_{2U}^2}{100} \tau_1, \quad (5.16)$$

где  $K_{2U}$  – коэффициент несимметрии напряжений по обратной последовательности, %.

Дополнительный нагрев АД при ОН

$$\Delta\tau_{\text{он}} = 60\delta U_y, \quad (5.17)$$

где  $\delta U_y$  – отклонение напряжения, о.е.

Обобщенная тепловая модель была использована для оценки воздействия токов ВГ, несимметрии и ОН на сокращение срока службы АД типа 4А80А4У3 мощностью 1,1 кВт (рис. 5.15, 5.16). Спектральные составы токов ВГ приведены в табл. 5.4. При расчете принято, что двигатель работает с номинальной нагрузкой. Учет совместного воздействия несимметрии и ОН проведен при допущении об отсутствии их взаимного влияния.

Таблица 5.4. Значения ВГ тока и коэффициента искажения синусоидальности кривой тока,  $K_I$ , %

$n$	Спектральные составы				
5	19,2	17,5	12,1	7,5	5,5
7	13,2	11,1	8,3	5	3,5
11	7,3	4,5	4,6	2,5	2
13	5,7	2,9	3,6	2	1,5
17	3,5	1,5	2,2	1,5	1
19	2,7	1	1,7	1	0,8
$K_I$	25,5	21,5	16	9,7	7,1

Анализ полученных зависимостей (рис. 5.15, 5.16) показывает, что значительное снижение срока службы АД происходит при  $K_I > 10\%$ ,  $K_{2U} > 2\%$  и  $\Delta U_y > 5\%$ .

Для оценки надежности АД в условиях пониженного КЭ можно применяется такой же подход, как и для силовых трансформаторов.

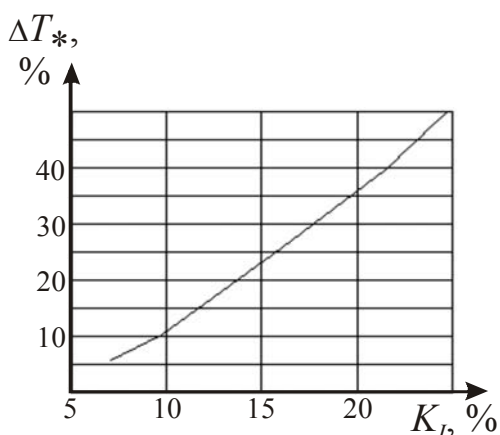


Рис. 5.15. Влияние несинусоидальности тока на сокращение срока службы АД типа 4А80А4У3

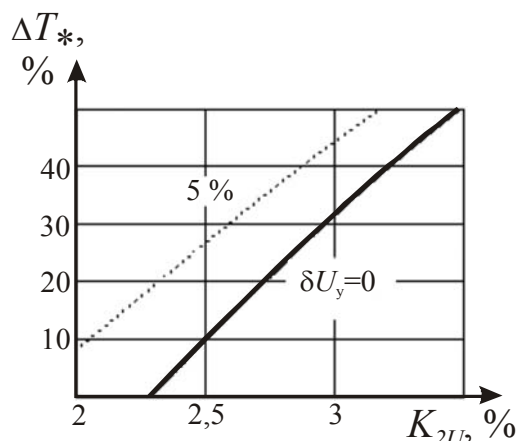


Рис. 5.16. Влияние несимметрии и отклонений напряжения на сокращение срока службы АД типа 4А80А4У3

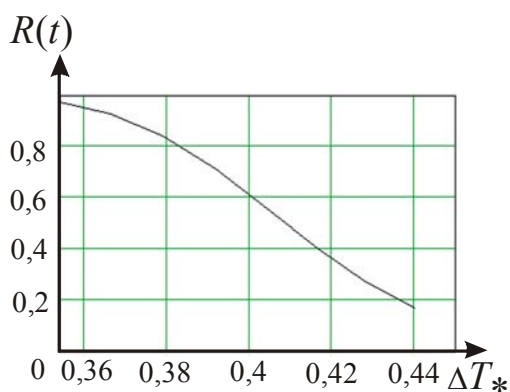


Рис. 5.17. Зависимость функции надежности АД типа 4А80А4У3 от величины  $\Delta T_*$ , о.е. при ОН ( $t = 20$  лет)

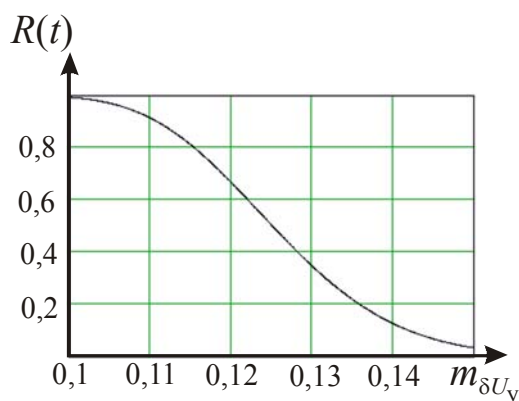


Рис. 5.18. Зависимость функции надежности АД типа 4А80А4У3 от величины  $m_{\delta U_y}$ , о.е. ( $t = 20$  лет)

Результаты расчета значений функции надежности  $R(t)$  АД типа 4А80А4У3 при отклонениях напряжения приведены ниже ( $t = 20$  лет). При расчете принято, что двигатель работает с номинальной нагрузкой (рис. 5.17, 5.18).

На основании полученных зависимостей можно заключить, что значительное снижение надежности АД происходит при ОН, превышающих 10 %. Чтобы исключить перегрев и преждевременный выход из строя АД при значительном уровне ВГ, несимметрии и ОН, необходимо снижать их загрузку.

### 5.4.3. Силовые кабели

Существенное влияние на сокращение срока службы кабельных линий (КЛ) оказывают ВГ. При высоком уровне ВГ происходит ускоренное старение изоляции кабели как вследствие более интенсивного нагрева, так и усиления ионизационных процессов, что приводит к снижению срока их службы.

Срок службы кабельных линий в несинусоидальном режиме

$$T_{\text{нс}} = T_{\text{ном}} \exp \left[ -K_a \left( \frac{1}{\tau_{\text{ном}}} - \frac{1}{\tau_{\text{нс}}} \right) \right], \quad (5.18)$$

где  $\tau_{\text{ном}}$  – температура изоляции в номинальном режиме, К;  $\tau_{\text{нс}}$  – температура изоляции при наличии ВГ, К;  $K_a$  – коэффициент, пропорциональный энергии активации, К;

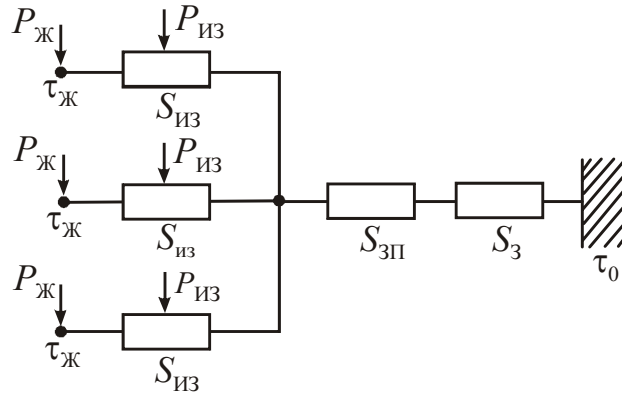
$$K_a = \frac{E_a}{R} = 12430 ,$$

где  $E_a$  – энергия активации, Дж/моль;  $R = 8,314$  Дж/(К·моль) – универсальная газовая постоянная.

Выражение для  $T_{\text{нс}}$  в диапазоне рабочих температур с достаточной степенью точности можно аппроксимировать уравнением (5.12) при  $\beta = 0,0866$  °C<sup>-1</sup>. Если рассчитать дополнительный нагрев изоляции кабелей в несинусоидальном режиме, то с помощью уравнения (5.12) также можно определить срок службы кабелей с пропитанной бумажной изоляцией и с изоляцией из поливинилхлоридного (ПВХ) пластика. Относительное сокращение срока службы изоляции КЛ можно определить по (5.13).

Для расчета дополнительного нагрева изоляции трехжильного кабеля среднего напряжения в несинусоидальном режиме можно использовать тепловую схему замещения, показанную на рис. 5.19. В соответствии с приведенными на рис. 5.19 обозначениями:  $\tau_{\text{ж}}$ ,  $\tau_{\text{о}}$  – температуры жилы и окружающей среды;  $P_{\text{ж}}$ ,  $P_{\text{из}}$  – потери в жиле и изоляции;  $S_{\text{из}}$ ,  $S_{\text{зп}}$ ,  $S_3$  – тепловые сопротивления изоляции, защитных покровов и земли.

Рис. 5.19. Тепловая схема замещения трехжильного кабеля среднего напряжения, проложенного в земле



Разность температур жилы и окружающей среды в соответствии с рис. 5.19.

$$\theta_{\text{ж}} = \tau_{\text{ж}} - \tau_{\text{о}} = 3P_{\text{ж}}(S_{\text{из}} + S_{\text{зп}} + S_{\text{з}}) + 3P_{\text{из}}(S_{\text{из}}/2 + S_{\text{зп}} + S_{\text{з}}). \quad (5.19)$$

Тепловое сопротивление изоляции

$$S_{\text{из}} = \frac{\sigma_{\text{из}}}{6\pi} G,$$

где  $\sigma_{\text{из}}$  – удельное тепловое сопротивление изоляции;  $G$  – геометрический коэффициент.

Дополнительный нагрев кабеля за счет токов ВГ

$$\Delta\tau_n = \tau_{\text{п.ном}} \sum_{n=2}^N I_{n^*}^2 (0,187 + 0,532\sqrt{n}), \quad (5.20)$$

где  $\tau_{\text{п.ном}}$  – превышение температуры, обусловленное потерями в жиле в номинальном режиме.

$$\tau_{\text{п.ном}} = 3P_{\text{ж.ном}}(S_{\text{из}} + S_{\text{зп}} + S_{\text{з}}) = 3I_{\text{ном}}^2 R_{\text{ж}}(S_{\text{из}} + S_{\text{зп}} + S_{\text{з}}),$$

где  $P_{\text{ж.ном}}$  – потери в жиле при номинальном токе  $I_{\text{ном}}$ .

Активное сопротивление жилы на частоте  $n$ -й гармоники:

$$R_{\text{ж}n} = R_{\text{ж}}(0,187 + 0,532\sqrt{n}).$$

Рисунок 5.20 иллюстрирует сокращение срока службы изоляции кабеля за счет влияния ВГ.



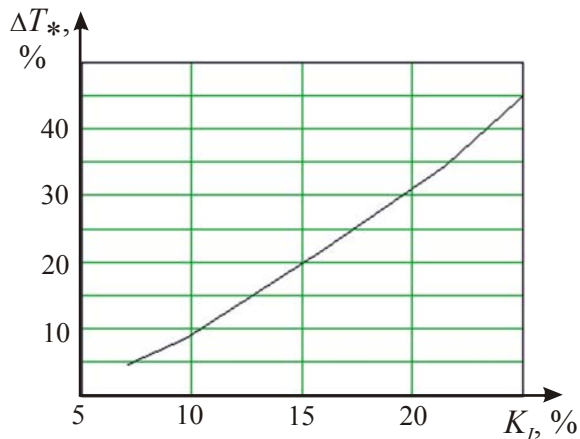


Рис. 5.20. Влияние несинусоидальности тока на сокращение срока службы кабеля типа АПвЭВ-6/10-1(3×95)

Влияние токов ВГ на сокращение срока службы рассматриваемого кабеля приблизительно такое же, как и для асинхронного двигателя общепромышленного назначения типа 4А80А4У3.

Для оценки надежности кабельных линий при наличии ВГ можно применить такой же подход, как и для силовых трансформаторов и АД.

На рис. 5.21 приведены графики изменения вероятности безотказной работы кабеля АПвЭВ-6/10-1(3×95) от времени при несинусоидальности тока. Зависимости получены для случая, когда в состав нагрузки входят 6-пульсные преобразователи (гармонические составы тока здесь не приведены).

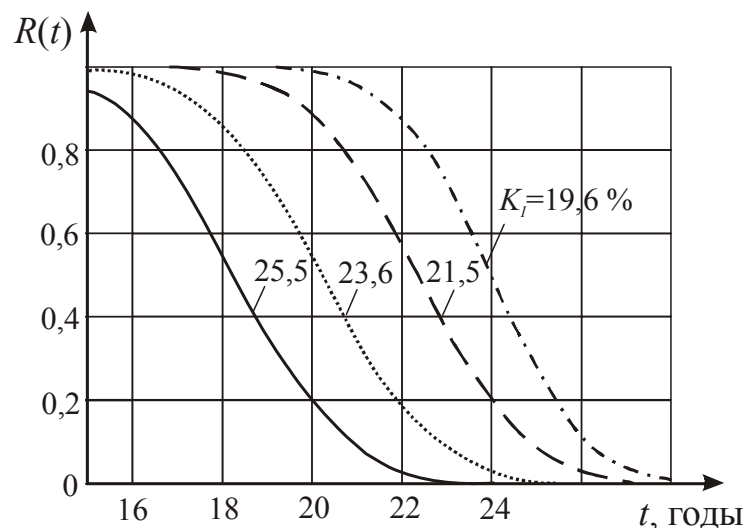


Рис. 5.21. Графики функций надежности кабеля типа АПвЭВ-6/10-1(3×95) при различных значениях коэффициента несинусоидальности тока  $K_I, \%$

При оценке отрицательного воздействия несинусоидальности напряжения на срок службы ЭО электрическое старение изоляции, как правило, не учитывают.

При этом наблюдаются доминирующее влияние амплитуды несинусоидального напряжения на процесс старения изоляции, что подтверждается результатами многолетних исследований форм кривых напряжения в СЭС предприятий. Во многих случаях за счет ВГ кривые напряжения принимают более заостренную форму по сравнению с синусоидальной, поэтому наличие ВГ приводит к ускоренному старению изоляции трансформаторов, электрических машин и кабелей.

## Глава шестая

### ВНУТРЕННИЕ ПЕРЕНАПРЯЖЕНИЯ

#### 6.1. Перенапряжения при работе выключателей

Процесс коммутации сопровождается возникновением и гашением дуги в выключателе. В вакуумных и воздушных выключателях, широко распространенных на предприятиях, дуга не стабильна при малых токах. Прекращение разряда в вакууме приводит к срезу тока до его естественного перехода через нуль (рис. 6.1). При этом могут возникать перенапряжения, обусловленные срезом тока, многократными повторными зажиганиями и трехфазным одновременным отключением. Эти коммутационные перенапряжения приводят к пробое изоляции электрооборудования. Силовые трансформаторы для классов напряжения 6 кВ и 10 кВ рассчитаны на импульсные перенапряжения с максимальным значением 23 и 34 кВ.

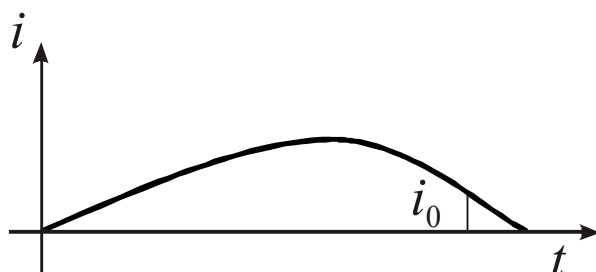


Рис. 6.1. Иллюстрация среза тока

Наибольшую опасность коммутационные перенапряжения представляют для электродвигателей, имеющих повышенные, в сравнении с трансформаторами, уровни изоляции и, в особенности, пониженную импульсную прочность обмотки при воздействии волн с крутым фронтом. Волновые сопротивления электродвигателей примерно на два порядка ниже, чем у трансформаторов, поэтому уровни перенапряжений при обычном срезе тока также значительно ниже. Однако включение электродвигателей или отключение его пускового тока, как правило, сопровождается многократными повторными зажиганиями и воздействием волн перенапряжений с крутым фронтом. При этом воз-

можно постепенное нарастание максимумов волн и достижение пятикратных значений по отношению к фазному напряжению ЭД.

При необходимости частых коммутаций (ДСП и т.д.) и активно-индуктивном характере нагрузки используют вакуумные выключатели, при емкостном характере (БК, фильтрокомпенсирующие устройства, статические компенсаторы реактивной мощности) – элегазовые.

При отключении больших токов (>100 А) гашение дуги происходит при естественном переходе тока через нуль. Опасных перенапряжений при этом не возникает, а восстанавливающееся напряжение не превосходит двойной амплитуды рабочего напряжения сети.

При отключении малого тока (< 25 А) часто возникают срезы тока – досрочный переход тока через нуль – в любой точке синусоиды. Такой случай имеет место, например, при отключении холостого хода трансформатора (или шунтирующего реактора): ток холостого хода трансформатора в пределах единиц или десятков ампер, емкость трансформатора очень мала, а его индуктивность рассеяния достаточно велика:

$$\sqrt{L/C} \approx 10 \div 100 \text{ Ом}, U_k = I \sqrt{L/C} = 4 - 5 \text{ о.е.}$$

Аналогичным образом протекают процессы при отключении БК.

Ниже представлены характеристики выключателей широко применяемые в системах электроснабжения предприятия:

	Время включения, с	Время отключения, с
Масляные баковые.....	0,3–0,5	0,08
Маломасляные.....	0,3–0,4	0,12–0,17
Воздушные.....	0,1–0,3	0,04–0,12
Элегазовые.....	0,08–0,3	0,03–0,075
Вакуумные.....	0,08–0,3	0,05–0,075

Из приведенных данных видно, что время коммутации воздушных, элегазовых и вакуумных выключателей существенно меньше, чем масляных. Вследствие этого обстоятельства ком-

мутация сопровождается возникновением импульсов напряжения и тока, имеющих крутой, почти отвесный фронт.

## 6.2. Коммутационные перенапряжения

Возникновение коммутационных перенапряжений в сетях предприятий связано с оперативными и аварийными коммутациями отдельных элементов сети.

Отключение индуктивных нагрузок – ненагруженных трансформаторов, реакторов, электродвигателей ведет к возникновению перенапряжений на них, а также на выключателе и кабельной линии между ними. Природа этих перенапряжений заключается в переходе запасенной в индуктивностях электромагнитной энергии  $(Li^2/2)$  в электрическую  $(CU^2/2)$ . Причем перенапряжения обычно не превышают значения  $2,0\text{--}2,5 U_{\text{ф}}$ .

Большие перенапряжения возникают при отключении трансформаторов в момент прохождения через выключатель большого тока включения, т.е. через малый промежуток времени после включения, а также в случаях отключений заторможенных высоковольтных асинхронных двигателей.

**Перенапряжения при коммутации электродвигателей.** На предприятиях значительную часть нагрузки составляют высоковольтные двигатели.

Отключение электродвигателей сопровождается перенапряжениями, обусловленными отключением пускового тока (аналогично отключению намагничивающих токов трансформаторов и реакторов).

При работе двигателя в его индуктивности рассеяния запасается магнитная энергия:

$$W_M = \frac{L_s}{2} i_{\text{ср}}^2,$$

где  $L_s$  – индуктивность рассеяния двигателя;  $i_{\text{ср}}$  – ток среза.

Переход магнитной энергии в электрическую (и наоборот) сопровождается перенапряжениями в виде высокочастотных колебаний.

Перенапряжения определяются выражением:

$$U_{\text{п}} = Z_s i_{\text{ср}}; \quad Z_s = \sqrt{L_s / C_3},$$

где  $L_s$  – волновое сопротивление рассеяния;  $C_3$  – эквивалентная ёмкость системы кабель-двигатель.

Максимальные перенапряжения генерируют на двигателях сравнительно малой мощности, у которых волновое сопротивление рассеяния имеет большее значение.

Особенностью электродвигателей является изменение их параметров с изменением скольжения  $s$  ротора:

$$s = 1 - \frac{\omega_1}{\omega_2},$$

где  $\omega_1$  – скорость вращения в пространстве магнитного поля, определяемого напряжением трехфазной сети, приложенным к обмотке статора;  $\omega_2$  – скорость вращения ротора.

Сопротивление двигателя при неподвижном роторе ( $s = 1$ ) в основном определяется активными и индуктивными сопротивлениями рассеяния обмоток статора и ротора, а при синхронной скорости вращения ( $s = 0$ ) практически равно сопротивлению ветви намагничивания. Отношение сопротивления приведенному току ротора  $Z'_s$  к сопротивлению при неподвижном роторе  $Z'_k$ :

$$\frac{Z'_s}{Z'_k} = \frac{\sqrt{1 + \left(\frac{s_k}{s}\right)^2}}{\sqrt{1 + s_k^2}}.$$

На рис. 6.2 дана кривая изменения отношения сопротивлений двигателя  $Z'_s / Z'_k$  в зависимости от отношения  $s / s_k$  при  $s_k = 0,1$ . Отсюда следует, что сопротивление двигателя, определяющее приведенный ток ротора, резко уменьшается при сравнительно небольшом увеличении скольжения. При  $s = 4s_k$  ток ротора всего на 2,5% меньше начального пускового тока.

При сравнительно небольшом увеличении скольжения приведенный ток ротора становится практически индуктивным и составляет значительный процент общего пускового тока. В связи с этим в токе среза значительная доля тока связана с индуктивностью.

При отключении двигателя с заторможен-

ным ротором, возникают значительные перенапряжения до  $5U_{\phi}$ , поскольку запасенная в индуктивности энергия пропорциональна квадрату тока. Отключения двигателей с заторможенным ротором наблюдаются при самозапуске, работе защиты в момент пуска и т.п.

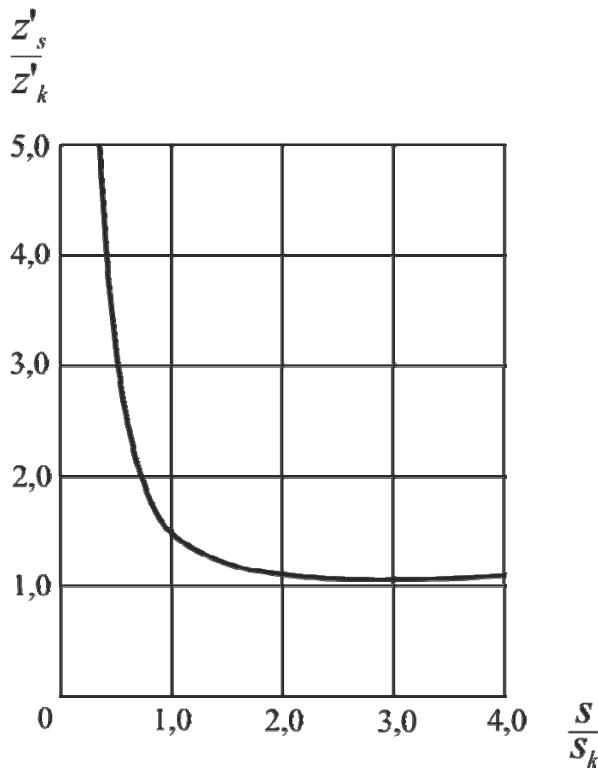


Рис. 6.2. Сопротивление и кратность приведенного тока ротора в зависимости от  $\frac{s}{s_k}$ .

**Перенапряжения при коммутации фильтро-компенсирующего устройства.** Для снижения коэффициента несинусоидальности в сетях электроснабжения предприятий широко применяются резонансные фильтры высших гармоник. При коммутациях этих фильтро-компенсирующих устройств возможно возникновение перенапряжений.

Схема замещения для расчета переходных процессов представлена на рис. 6.3.

Вентильные преобразователи коммутируются по 6-или 12-фазным схемам (реальным или условным). Индуктивностью короткого замыкания  $L_k$  учитывается как энергосистема, так и высоковольтные двигатели, если они имеются на подстанции.

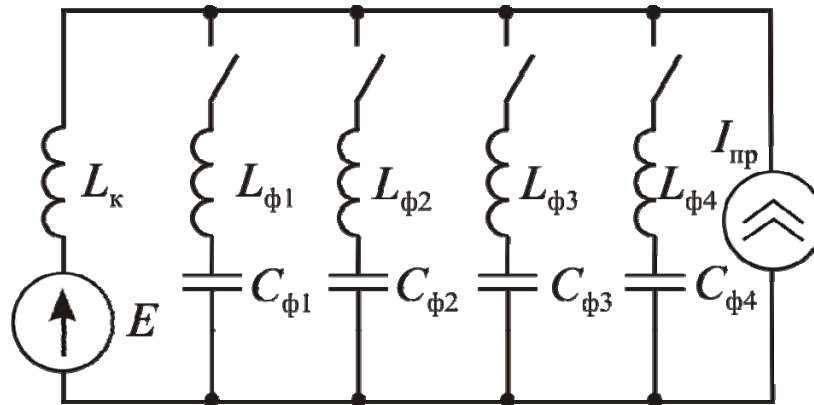


Рис. 6.3. Схема замещения для расчета перенапряжений в сетях с фильтрами

Анализ переходного процесса в приведенной схеме позволяет заключить, что при включении первого фильтро-компенсирующего устройства максимальные значения перенапряжений на конденсаторах и реакторах не превосходят удвоенной амплитуды номинального напряжения сети. Максимальный ток через фильтро-компенсирующее устройство в переходном процессе превосходит амплитуду номинального тока конденсатора в число раз, несколько большее, чем номер гармоники, на которую настроено фильтро-компенсирующее устройство.

При включении второго фильтро-компенсирующего устройства кратности перенапряжений на его индуктивности и емкости в переходном режиме также практически не превосходят удвоенной амплитуды номинального напряжения сети, кратности броска тока переходного процесса, в сравнении с номинальным током конденсатора, несколько больше номера гармоники, на которую настроено фильтро-компенсирующее устройство.

Переходные процессы в фильтро-компенсирующем устройстве при резких колебаниях напряжения сети приводят к возникновению довольно значительных переходных токов в фильтрах. Кратковременная перегрузка фильтро-компенсирующего устройства по току может составить 50-75 %. Напряжение на конденсаторах достигает значения напряжения питающей энергосистемы, что на 5-10 % выше напряжения на шинах. Если запас по



напряжению конденсаторов фильтро-компенсирующего устройства невелик, систематические повышения напряжения на конденсаторах могут привести к повреждению их. В связи с этим, с точки зрения надежности работы фильтро-компенсирующего устройства колебания напряжения желательнее ограничивать на уровне  $\pm 3\%$ .

Длительность протекания переходных процессов в сети с фильтро-компенсирующим устройством не более 0,1 с. Интервал между толчками нагрузки, как правило, превосходит 0,1 с. Поэтому можно считать, что любое возмущение действует на систему электроснабжения при установившемся состоянии системы.

### **6.3. Перенапряжения при однофазных замыканиях на землю**

Существует несколько теорий развития дуговых перенапряжений, связанных с однофазными замыканиями на землю.

По теории Петерса и Слепяна гашение дуги происходит при прохождении через нуль тока рабочей частоты. Повторные зажигания представляются в виде металлического замыкания на землю и повторяются через каждый период при максимальном значении напряжения на каждой фазе. При каждом повторном зажигании длительность горения дуги равна полупериоду основной частоты. Гашение имеет место при каждом прохождении тока основной частоты через нулевое значение. Напряжение на поврежденной фазе после гашения дуги восстанавливается плавно, с основной частотой. Процесс горения дуги должен прекратиться при переходе через нуль тока основной частоты. Знак перенапряжения остается неизменным.

Согласно теории Петерсена повторные зажигания заземляющей дуги также происходят в виде металлических замыканий. Однако наличие у дуги вольт-амперной характеристики не учитывается.

По теории Петерсена повторения зажигания происходят через каждый полупериод.

Несмотря на увеличение с каждым периодом значений тока и скорости его изменения, длительность горения дуги при каж-

дом повторном зажигании равна полупериоду свободных колебаний. Каждое гашение дуги в сети сопровождается появлением нарастающего постоянного напряжения смещения. Восстанавливающееся напряжение на поврежденной фазе после гашения дуги имеет колебательный характер.

По теории, предложенной Н.Н. Беляковым, гашение дуги на продолжительное время происходит тогда, когда первый высокочастотный максимум восстанавливающегося напряжения (пик гашения) на поврежденной фазе становится меньше диэлектрической прочности места повреждения за полупериод свободных колебаний. Эта теория занимает промежуточное положение между теориями Петерсена и Петерса, Слепяна. По Петерсену процесс горения дуги должен прекратиться при первом же прохождении тока колебаний через нуль, а по Петерсу и Слепяну – при прохождении через нулевое значение тока основной частоты. По теории Белякова необходимо совпадение двух основных условий в одном цикле зажигание-гашение-зажигание дуги.

Как показывают исследования ряда авторов, в частности Ф.А. Лихачева, в каждом конкретном случае может наблюдаться тот или иной механизм гашения дуги.

Процесс развития перенапряжений, а также их амплитуда в сетях с изолированной и компенсированной нейтралью различны.

Согласно теории Белякова максимальные значения перенапряжений составляют:

для сети напряжением 6 кВ

$$U_{\text{пер}} = 2,88U_{\text{ф}};$$

для сети напряжением 10 кВ

$$U_{\text{пер}} = 2,84U_{\text{ф}}.$$

На поврежденной фазе перенапряжения могут достигать значений:

для сети напряжением 6 кВ

$$U_{\text{пер}} = 2,19U_{\text{ф}};$$

для сети напряжением 10 кВ

$$U_{\text{пер}} = 2,11U_{\text{ф}}.$$

Для учета максимально возможных перенапряжений используются расчетные параметры, не всегда соответствующие

реальным сетям. Обычно в исследованиях не учитывают потери в цепи (активное сопротивление, активные проводимости утечек, потери в изоляции), а также проводимости трансформаторов напряжения, через высоковольтные обмотки которых стекают на землю заряды напряжения смещения  $U_{см}$ .

Использование дугогасящих реакторов для компенсации емкостных токов снижает значения и вероятность появления перенапряжений при дуговых замыканиях на землю.

При резонансной настройке перенапряжения не превышают  $2,1U_{\phi}$ , т.е. незначительно превосходит перенапряжения при металлических замыканиях.

Изложенное выше справедливо лишь для сетей с симметричными значениями емкостей фаз. Как правило, кабельные сети симметричны, хотя несимметрия может быть обусловлена ослабленной изоляцией одной из фаз. При использовании магистральных токопроводов, нередко достигающих длины более 1 км, наблюдается емкостная несимметрия фаз. В сетях, работающих в режиме резонансной настройки или недокомпенсации, при фазной емкостной несимметрии перенапряжение на 30-40 % выше, чем в симметричных сетях. Если сеть работает в режиме даже незначительной недокомпенсации, то перенапряжения могут оказаться еще значительнее. В сетях с повышенным коэффициентом несинусоидальности напряжения значительно возрастает число однофазных замыканий на землю (до 30–40 %) по сравнению с сетями, где коэффициент несинусоидальности не превышает нормы.

#### **6.4. Феррорезонансные перенапряжения**

Большая энергоемкость металлургических, машиностроительных и других предприятий обуславливает наличие в системах электроснабжения этих предприятий значительного числа трансформаторных подстанций, кабельных линий, токопроводов и различных электроприемников. Сложность технологического процесса требует постоянного изменения конфигурации сети, ее параметров. В этих условиях нередки случаи ложных замыканий на землю, выхода из строя трансформаторов и кабельных линий по причине возникнове-

ния феррорезонансных явлений. *Феррорезонансные явления в системах электроснабжения* сопровождаются перекрытиями изоляции на их вводах, пробоями изоляции трансформаторов, кабелей и другого оборудования. Наиболее часто подвержены повреждениям трансформаторы напряжения. Нередко смещения нейтрали, сопровождающие феррорезонансные явления в сетях с изолированной нейтралью, приводят к ложной сигнализации на землю и к неоправданному обесточиванию потребителей.

*Феррорезонанс* – это колебательный процесс, вызываемый взаимодействием емкостного сопротивления с нелинейным индуктивным сопротивлением.

В системах электроснабжения этими элементами служат емкость сети и нелинейная индуктивность трансформатора. Все остальные элементы сети, а также ее активное сопротивление не оказывают значительного влияния на рассматриваемый процесс. Между феррорезонансными процессами в системах электроснабжения и на воздушных линиях нет существенного различия. Однако различные характеристики сети обуславливают особенности протекания этих процессов. Так, протяженность воздушных линий является причиной различных комбинаций емкостного и индуктивного сопротивления, резонирующих на определенной высшей гармонике частоты источника. В этом случае трансформатор может служить источником высших гармоник и феррорезонанс при определенных условиях может быть самоподдерживающимся. Чтобы возник феррорезонанс, нет необходимости в нарушении режима в системе, здесь возникает «естественный резонанс» системы. Для систем электроснабжения 6–10 кВ характерны *два основных вида феррорезонансных явлений*: в первом случае вызванного неполнофазным режимом силового трансформатора, во втором случае – трансформатора напряжения. Физическая природа этих явлений одинакова, но развитие их происходит при разных условиях и разных параметрах сети. Так, например, феррорезонанс, вызванный неполнофазными режимами силовых трансформаторов, характерен для развитых сетей с большим отношением емкостного сопротивления к активному. Эта проблема больше относится к кабельным сетям, чем к воздушным. Для возникновения феррорезонансных явлений, связанных с трансформаторами напряжения,

необходимо, чтобы емкость сети (или ее участка) была небольшой. Последнее условие более характерно для воздушных сетей.

Как правило, феррорезонансные явления имеют большую длительность. Несмотря на то, что феррорезонансные явления возникают не так часто, как дуговые или коммутационные перенапряжения, они приносят значительный ущерб.

Рассмотрим физическую природу феррорезонансных явлений в электрических сетях 6–10 кВ. Отличительный признак феррорезонансной цепи – это переменная во времени индуктивность трансформатора, работающего в области насыщения. Магнитная характеристика такого трансформатора является переменной в течение каждого периода напряжения источника питания. Каждое значение индуктивного сопротивления  $x_{\mu}$  входит в резонанс со значением емкостного сопротивления  $x_C$ . Существует вероятность достижения какой-то точки резонанса во время каждого периода. Повышение напряжения в сети может привести к достижению магнитным потоком насыщения. При этом индуктивность трансформатора уменьшается в пределе до значения индуктивности рассеяния. В процессе изменения индуктивности трансформатора создаются условия для развития феррорезонансных явлений на частотах, кратных рабочей частоте.

Для кривой намагничивания трансформатора характерно несколько участков. Для примера рассмотрим кривые намагничивания трансформаторов напряжения. Кривую намагничивания каждого трансформатора можно условно разбить на три участка (рис. 6.4):

1. Участок с незначительным наклоном от вертикальной оси, на котором кривая намагничивания почти линейна и соответствует ненасыщенному состоянию трансформатора. Этот участок соответствует максимальному индуктивному сопротивлению.

2. Участок перегиба соответствует переходу части кривой от вертикального к горизонтальному направлению. Здесь индуктивность изменяется наиболее быстро.

3. Горизонтальный участок характеризуется низким индуктивным сопротивлением практически равным сопротивлению обмотки без железного сердечника.

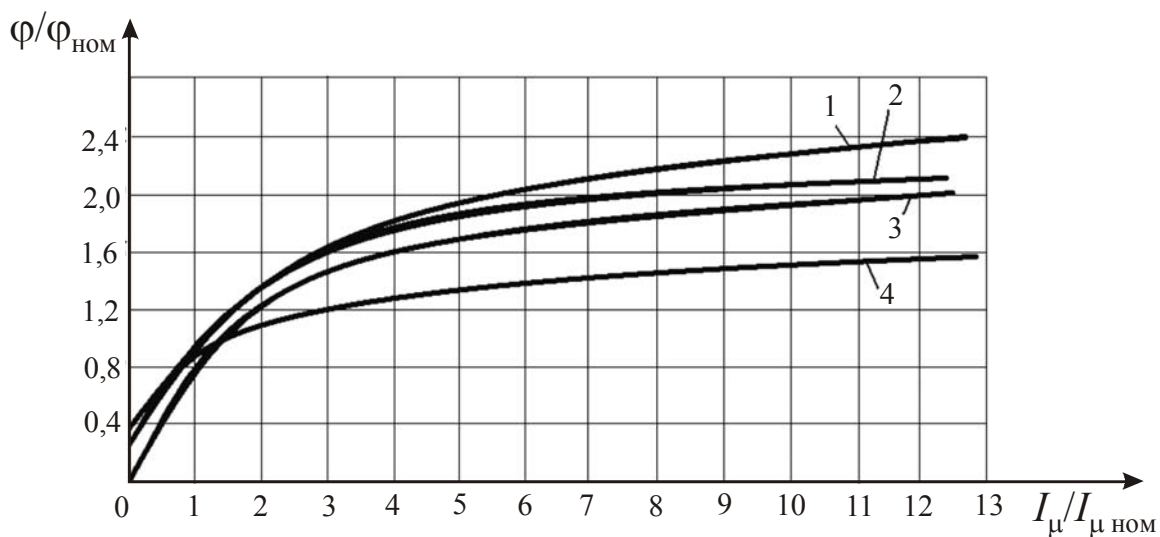


Рис. 6.4. Кривые намагничивания трансформаторов напряжения по мгновенным значениям потокосцепления и тока:  
 1 – НОМ-6/10/; 2 – НОМ-35; 3 – ЗНОМ-15/35-54/; 4 – НТМИ-6/10/-66

В качестве примера рассмотрим явление феррорезонанса в сети электроснабжения на примере однофазной схемы замещения (рис. 6.5).

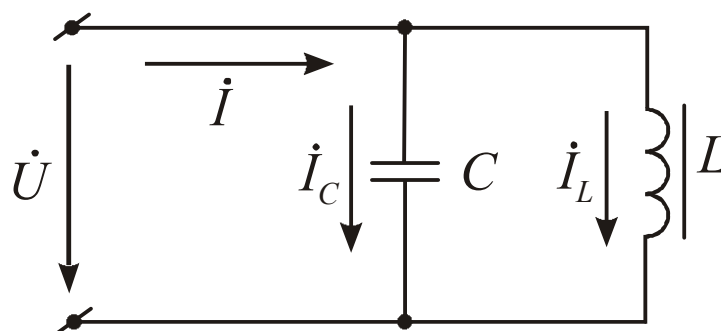


Рис. 6.5 Однофазная схема замещения феррорезонансной цепи

При параллельном соединении трансформатора с ферромагнитным сердечником и конденсатора (рис. 6.5) в цепи может иметь место феррорезонанс токов. На рис. 6.6 приведены вольт-амперные характеристики (ВАХ) трансформатора с ферромагнитным сердечником  $U(I_L)$  и емкости  $U(I_C)$ . Если пренебречь потерями в цепи и наличием высших гармоник, обусловленных

нелинейностью ВАХ трансформатора, то ток в индуктивности и ток в емкости по фазе будут противоположны друг другу, а ток в неразветвленной части цепи будет равен абсолютному значению разности их ВАХ. Феррорезонанс будет иметь место при напряжении  $U_p$  когда индуктивное сопротивление трансформатора с феррромагнитным сердечником будет равно емкостному сопротивлению, а их токи будут равны по величине и находиться в противофазе, компенсируя друг друга. Отсюда следует, что при параллельном соединении емкости и нелинейной индуктивности, в отличие от цепей с постоянными параметрами, резонанса можно достичь изменением величины приложенного напряжения.

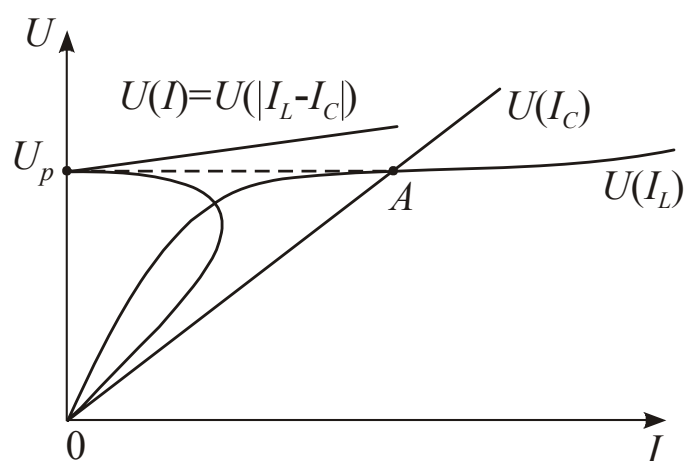


Рис.6.6. Идеальные вольт-амперные характеристики емкости и трансформатора

Вследствие наличия в цепи потерь и высших гармоник, которыми ранее пренебрегли, при феррорезонансе ток в неразветвленной части цепи  $I$  будет отличен от нуля. На рис. 6.7 приведена реальная ВАХ цепи. Участок ВАХ 5-2 является областью неустойчивого состояния и при увеличении тока ВАХ имеет вид 0-1-2-3-4, а при уменьшении тока — 4-3-5-1-0. Таким образом, при плавном увеличении тока при феррорезонансе имеет место скачкообразное увеличение напряжения.

Для возникновения феррорезонанса в трансформаторе напряжения необходимо насыщение хотя бы одной из фаз. Резонирующую фазу легко определить по броскам тока, максимальные величины которых наблюдаются в насыщенной фазе, а минимальные в

фазе, которая перед этим была замкнута на землю. Наложение напряжения прямой последовательности на фазные напряжения искажает их форму и приводит к перенапряжениям. В нейтрали трансформатора отмечаются значительные броски тока, достигающие значения 3 А. Полярность бросков тока в фазах соответствует полярности бросков тока в нейтрали и происходит с частотой феррорезонансных колебаний. Максимальное значение этих бросков может достигать 10 А, что превосходит номинальный ток в тысячи раз. Феррорезонанс на частотах 16,6; 25 и 100 Гц сопровождается перенапряжениями до  $1,7U_{\phi}$ . Кратность перенапряжений на частоте 50 Гц может достигать  $2U_{\phi}$ , на частоте 150 Гц –  $3,5U_{\phi}$ .

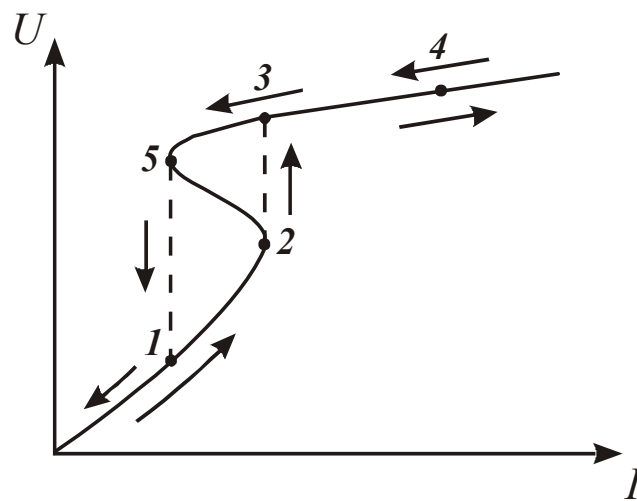


Рис.6.7 Реальные вольт-амперные характеристики емкости и трансформатора

Перечень мероприятий по защите от внутренних перенапряжений представлен в табл. 6.2 [168].



Таблица 6.2. Мероприятия по защите от внутренних перенапряжений

Мероприятия по защите		
от дуговых перенапряжений	от коммутативных перенапряжений	от феррорезонансных перенапряжений
Установка дугогасящего реактора	Установка ограничителей перенапряжения	Симметричное включение фаз трансформатора
Установка ограничителей перенапряжения	Установка вентильных разрядников РВМК	Применение «гасящей» активной нагрузки
Установка вентильных разрядников РВМК	Применение защитных емкостей	Расстраивание резонансных контуров
Применение дополнительных емкостей междуфазных емкостей	Использование демпфирующих сопротивлений в цепи выключателей	Использование ограничителей перенапряжения и вентильных разрядников РВМК
Заземление нейтрали через активное сопротивление	Настройка работы контактов выключателей	Установка выключателя у трансформатора
Селективное отключение поврежденного участка	Улучшение дугогашения выключателя	Проведение профилактики и изоляции
Улучшение профилактики изоляции	Использование тиристорных выключателей	Заземление нейтрали трансформатора напряжения через активное сопротивление
	Размыкание обмотки, соединенной в треугольник	
	Улучшение профилактики изоляции	Установка трансформатора напряжения с учетом тока замыкания на землю

## Глава седьмая

# РАСЧЕТ УРОВНЕЙ ЭЛЕКТРОМАГНИТНЫХ ПОМЕХ В УЗЛАХ ЭЛЕКТРИЧЕСКОЙ СЕТИ

### 7.1. Исходные положения

Оценка уровней ЭМП (значений ПКЭ) в узлах СЭС предприятия производится на основе линейных схем замещения, в которых ЭМП представляются в виде задающих токов (напряжений). При расчете несинусоидальных режимов ЭМП представляется током ВГ, при этом сопротивления элементов СЭС берутся с учетом частоты ВГ. Аналогично при расчете несимметричных режимов в качестве ЭМП принимается ток обратной последовательности, обусловленный несимметрией; сопротивления элементов сети принимаются с учетом обратного следования фаз.

Ток обратной последовательности ВП  $I_2^{(ВП)}$ , в зависимости от тока прямой последовательности  $I_1^{(ВП)}$  и коэффициента несимметрии линейных напряжений сети  $K_{2U}$  определяется по выражению  $I_2^{(ВП)} = 0,5K_{2U}I_1^{(ВП)}$ , его фаза  $\arg \dot{I}_2^{(ВП)} = \psi_{2н} + \alpha$ . Здесь  $\psi_{2н}$  – сдвиг по фазе между векторами  $I_2^{(ВП)}$  и  $I_1^{(ВП)}$ ;  $\alpha$  – угол управления ВП. Сопротивление обратной последовательности ВП  $z_2^{(ВП)} = 2z_1^{(ВП)}$ , где  $z_1^{(ВП)}$  – сопротивление ВП при  $K_{2U} = 0$ .

Источник колебаний напряжения представляется задающим источником напряжения, в качестве которого выступают  $P_{St}$  или  $P_{Lt}$ ; элементы схем замещения представляются индуктивностями. Типы нагрузок и их электрические характеристики в расчетах ЭМС, согласно классификации IEEE (Американского общества инженеров в области электроэнергетики и электроники), представлены в табл. 7.1.

Схема замещения для сети с нагрузкой, являющейся источником ЭМП (нелинейной нагрузкой), представлена на рис. 7.1.

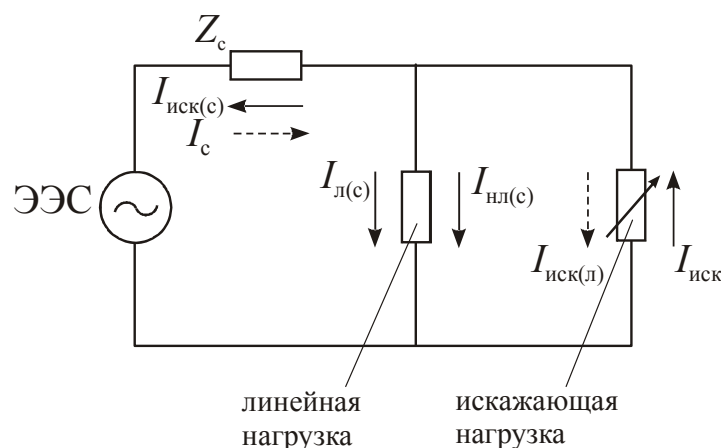


Рис. 7.1. Схема замещения для сети с нагрузкой, являющейся источником ЭМП

Таблица 7.1

<i>Нагрузки</i>	<i>Электрическая характеристика</i>
Лампы накаливания	Активное сопротивление
Люминесцентные лампы	Нелинейная
Электродвигатели	Индуктивная
Компьютеры	Нелинейная
Бытовая электроника	Нелинейная
Электронагреватели	Активное сопротивление
Кондиционеры	Индуктивная
ДСП	Нелинейная
Вентильные преобразователи	Нелинейная

В СЭС предприятий сопротивления узлов, как правило, нелинейны; их амплитудно-частотные характеристики (АЧХ) имеют сочетание нулей и полюсов, число и положение которых существенно зависят от изменений нагрузки. Рис. 7.2, 7.3 иллюстрируют это положение. Очевидно, что в рассматриваемом случае минимумы АЧХ соответствуют режиму резонанса напряжений, а максимумы – резонанса токов (т.е. параллельного резонанса).

Примером отрицательных последствий возникновения резонанса токов является режим однофазного замыкания на землю в компенсированной СЭС предприятия. При настройке в резонанс на основной частоте 50 Гц значительное развитие могут получить токи ВГ, их величины могут многократно превосходить емкост-

ный ток основной частоты, что часто приводит к прожиганию поврежденного кабеля.

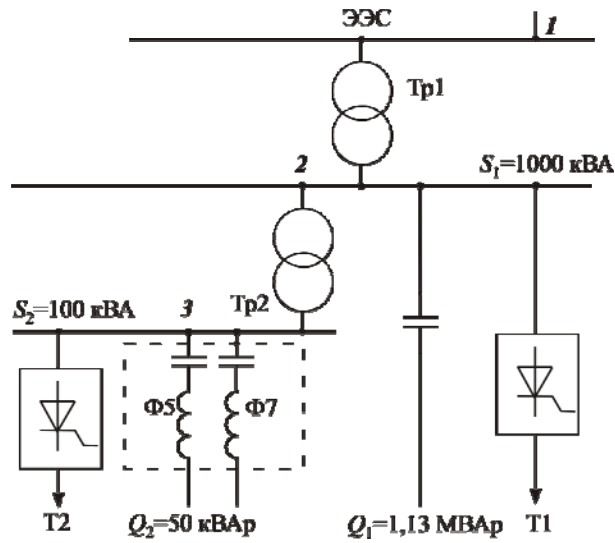


Рис. 7.2. Схема электроснабжения потребителя

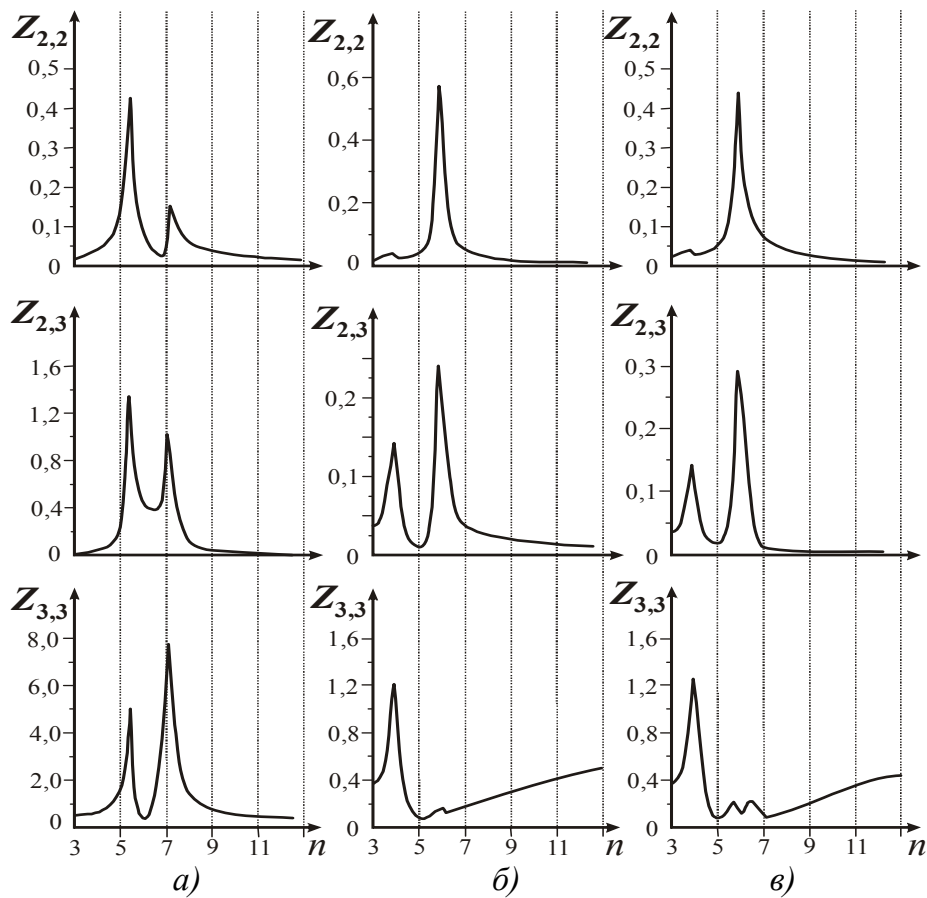


Рис. 7.3. АЧХ узла нагрузки при включении только БК (а), включении БК и Ф5 (б), включении БК, Ф5 и Ф7 (в)

Частотная характеристика узла сети 110–220–330 кВ, к которому подключается СЭС предприятия, также нелинейна, что следует учитывать в расчетах.

## 7.2. Расчет отклонений напряжения

Отклонения напряжения определяются в характерных точках СЭС предприятий: на шинах 6, 10, 35 кВ подстанций глубокого ввода (ПГВ) или главных понизительных подстанций (ГПП) при питании их по токопроводам или протяженным ВЛ, а также шинах 0,38–0,66 кВ цеховых трансформаторов и распределительных пунктов. Отклонения напряжения рассчитываются для режимов наибольших и наименьших нагрузок центра питания.

Отклонения напряжения определяются по выражению:

$$\delta U_{в(н)} = \delta U_{+(-)} + \delta U_c - E_d \quad (7.1)$$

где  $\delta U_{в(н)}$  – верхний (нижний) предел ОН, %;  $\delta U_{+(-)}$  – верхний (нижний) предел ОН на зажимах приемника электроэнергии, допустимых согласно ГОСТ 13109-97, %;  $\delta U_c$  – потери напряжения на участке от рассматриваемого узла сети до зажимов электроприемников, %;  $E_d$  – добавка напряжения, создаваемая средствами местного регулирования напряжения, %.

Проверяется также совместимость ОН в различных режимах суточной нагрузки по условию

$$\delta U_v > \delta U_n,$$

где  $\delta U_{в(н)}$  – наименьший (наибольший) из всех ОН, определенный по выражению (7.1) в режимах наибольшей (наименьшей) нагрузок.

Если это условие не соблюдается в каком-либо из режимов суточной нагрузки, используются ответвления распределительного трансформатора, местное регулирование напряжения для снижения потерь напряжения в распределительных сетях.

При проверке условий совместимости необходимо определять верхний и нижний пределы диапазона регулирования на-

пряжения в центре питания в характерных режимах его нагрузки:

$$\delta U_{\text{в(н)ц.п}} = \frac{1}{2} (\delta U_{\text{(вв)ц.п. max(min)}} - \delta U_{\text{(нн)ц.п. max(min)}}),$$

где индексы max(min) означают наибольший и наименьший режимы нагрузки.

Рассмотрим методики расчета для случаев, характерных для промышленных электрических сетей: на шинах ГПП (ПГВ), для радиальных сетей предприятий и простых замкнутых сетей с двусторонним питанием.

Расчет отклонений напряжения на шинах ГПП производится без учета зоны нечувствительности регулирующего устройства в центре питания для двух предельных режимов: наибольших и наименьших нагрузок и для двух ЭП: ближайшего и наиболее удаленного в электрическом отношении, причем потери напряжения учитываются во всех элементах сети.

Из двух значений  $\delta U_{\text{ц.п}}$  выбирается большее.

Верхний предел допустимого отклонения напряжения на шинах ГПП в режиме минимальных нагрузок определяется для двигателя высокого напряжения и электроприемника напряжением до 1 кВ, расположенных в наиболее близкой точке к шинам ГПП. При этом на трансформаторной подстанции, питающей ближайший электроприемник, коэффициент трансформации принят наибольшим, а потери напряжения в элементах сети определяются только для режима минимальных нагрузок:

$$\Delta U'_{\text{ц.п+}} = (0,05U_{\text{ном+}} + \Delta U_{\text{ТП}})k_{\text{тр}} + \Delta U_{10(6)\text{кВ}} ;$$

$$\Delta U''_{\text{ц.п+}} = 0,05U_{\text{ном+}} + \Delta U_{\text{с}},$$

где  $\Delta U_{\text{ТП}}$  – потеря напряжения в трансформаторе ТП.

Из двух значений  $\delta U_{\text{ц.п+}}$  выбирается меньшее, т.е. более жесткое условие.

Рассмотрим определение отклонений напряжения в радиальных сетях и на участках замкнутых сетей с двусторонним питанием.

Отклонение напряжения в любой точке сети для фиксированного момента времени будет:

$$\delta U = \sum_{i=1}^m E_{дi} - \sum_{l=1}^n \Delta U_l,$$

где  $\sum_{i=1}^m E_{дi}$  – алгебраическая сумма добавок напряжения, создаваемых регулирующими средствами;  $\sum_{l=1}^n \Delta U_l$  – сумма потерь напряжения соответственно для радиальных сетей на рассматриваемом участке, для замкнутых сетей с двусторонним питанием – на всех участках рассматриваемой цепи.

Потери напряжения на участке сети в процентах

$$\Delta U_l = \frac{Pr + Qx}{10U_{\text{НОМ}}^2},$$

где  $P$  и  $Q$  – активная и реактивная мощности, кВт;  $r$ ,  $x$  – активное и реактивное сопротивления участка, Ом,  $U_{\text{НОМ}}$  – номинальное напряжение, кВ.

Потери напряжения в трансформаторе определяются по упрощенному выражению:

$$\Delta U_{\text{тр}} = (u_a \cos \varphi + u_p \sin \varphi) S / S_{\text{НОМ}},$$

где  $u_a$  и  $u_p$  – активная и реактивная составляющие напряжения короткого замыкания, %;  $\varphi$  – фазовый угол нагрузки;  $S_{\text{НОМ}}$  и  $S$  – номинальная и фактическая мощности трансформатора.

При определении потерь напряжения в сети с разными напряжениями их параметры приводятся к базовому:

$$r_{\bar{6}} = r \left( \frac{U_{\bar{6}}}{U_{\text{НОМ}}} \right)^2; \quad x_{\bar{6}} = x \left( \frac{U_{\bar{6}}}{U_{\text{НОМ}}} \right)^2.$$

### 7.3. Расчет несимметрии напряжений

Расчет основывается на использовании схемы замещения обратной последовательности сети.

Схема замещения для токов обратной последовательности аналогична схеме прямой последовательности; все элементы схемы вводят своими сопротивлениями обратной последова-

тельности. Несимметричная нагрузка представляется источником тока обратной последовательности.

Ток обратной последовательности в  $q$ -й ветви  $\dot{I}_{2q}$ , обусловленный источником тока обратной последовательности в  $p$ -й ветви  $\dot{I}_{2p}$ , определяется очевидным выражением

$$\dot{I}_{2q} = \dot{K}_{2pq} \dot{I}_{2p},$$

где  $\dot{K}_{2pq}$  – коэффициент распределения токов обратной последовательности между  $p$ -й и  $q$ -й ветвями схемы замещения.

При нескольких источниках несимметрии, подключенных к различным узлам сети

$$\dot{I}_{2q} = \sum_{p=1}^S \dot{K}_{2qp} \dot{I}_{2p}.$$

В последнем случае более целесообразно применять метод узловых напряжений. Система узловых напряжений в матричной форме имеет вид

$$\mathbf{G}_2 \mathbf{U}_2 = \mathbf{I}_2.$$

Здесь  $\mathbf{G}_2$  – матрица взаимных проводимостей между узлами схемы замещения обратной последовательности;  $\mathbf{U}_2$  и  $\mathbf{I}_2$  – матрицы узловых напряжений и токов обратной последовательности.

Следует отметить, что непосредственный пересчет значений  $K_{2U}$  для узлов сети, если известно его значение в узле, где имеется источник несимметрии, пользуясь приведенными выше процедурами, невозможен.

Основным моментом расчета является определение напряжения обратной последовательности  $U_2$  согласно выражению

$$U_2 = I_{2\Sigma} z_{2\Sigma},$$

где  $I_{2\Sigma}$  – эквивалентный ток обратной последовательности, обусловленный несимметричными нагрузками;  $z_{2\Sigma}$  – сопротивление обратной последовательности сети.

Ток обратной последовательности  $I_2$  и его начальная фаза  $\varphi_{I_2}$  при подключении трех различных однофазных нагрузок на линейные напряжения  $AB, BC, CA$



$$I_2 = \frac{\sqrt{3}}{3} \sqrt{I_{AB}^2 + I_{BC}^2 + I_{CA}^2 - I_{AB}I_{BC} - I_{BC}I_{CA} - I_{CA}I_{AB}} ;$$

$$\varphi_{I_2} = \arctg \frac{\sqrt{3}}{3} \frac{I_{AB} + I_{BC} - 2I_{CA}}{I_{AB} - I_{BC}} - \varphi_H .$$

Или, при задании полных мощностей

$$I_2 = \frac{\sqrt{3}}{3U_{ном}} \sqrt{S_{AB}^2 + S_{BC}^2 + S_{CA}^2 - S_{AB}S_{BC} - S_{BC}S_{CA} - S_{CA}S_{AB}} ;$$

$$\varphi_{I_2} = \arctg \frac{\sqrt{3}}{3} \frac{S_{AB} + S_{BC} - 2S_{CA}}{S_{AB} - S_{BC}} - \varphi_H .$$

Следует отметить, что при включении однофазных нагрузок с фазой  $\varphi_H$  на пару линейных напряжений начальная фаза тока обратной последовательности  $\varphi_{I_2}$  находится в следующих пределах:

$$\begin{aligned} AB \text{ и } BC \dots\dots\dots & 30^\circ - \varphi_H \leq \varphi_{I_2} \leq 150^\circ - \varphi_H; \\ BC \text{ и } CA \dots\dots\dots & 150^\circ - \varphi_H \leq \varphi_{I_2} \leq 270^\circ - \varphi_H; \\ CA \text{ и } AB \dots\dots\dots & 270^\circ - \varphi_H \leq \varphi_{I_2} \leq 30^\circ - \varphi_H. \end{aligned}$$

Относительное значение (в долях полного сопротивления прямой последовательности) модуля  $z_{2\Sigma^*}$ , а также фазы эквивалентного сопротивления обратной последовательности секции (системы) шин имеет вид:

$$z_{2\Sigma^*} = \frac{\sqrt{\left(\sum_{i=1}^n S_{номi} \cos \varphi_i\right)^2 + \left(\sum_{i=1}^n S_{номi} \sin \varphi_i\right)^2}}{\sqrt{\left(\sum_{i=1}^n S_{номi} y_i \cos \varphi_i\right)^2 + \left(\sum_{i=1}^n S_{номi} y_i \sin \varphi_i\right)^2}} ; \quad (7.2)$$

$$\arg z_{2\Sigma^*} = \arctg \frac{\sum_{i=1}^n S_{номi} y_i \sin \varphi_i}{\sum_{i=1}^n S_{номi} y_i \cos \varphi_i} , \quad (7.3)$$

где  $S_{номi}$ ,  $y_i$ ,  $\varphi_i$  – полная номинальная мощность, относительное значение проводимости обратной последовательности и фазовый угол  $i$ -го присоединения линейной (нелинейной) части нагрузки.

Выражения для определения сопротивлений обратной последовательности элементов СЭС приведены в табл. 7.2.

Таблица 7.2. Выражения для определения сопротивлений обратной последовательности элементов СЭС

Вид нагрузки	Выражение для расчета сопротивлений обратной последовательности	Примечание
Синхронные двигатели	$x_{2c} = U_{\text{ном}}^2 x_{2*} / S_{\text{ном}}$	<p>При отсутствии каталожных данных принимается <math>x_{2*} = 1/k_{\text{п}}</math>,  <math>k_{\text{п}}</math> – кратность пускового тока;  <math>e_{\text{к*}}</math> – относительное значение ЭДС короткого замыкания.                      При отсутствии каталожных данных принимается <math>e_{\text{к*}} = 0,1</math>.                      Для реакторов вместо <math>e_{\text{к*}}</math> берется <math>x_{\text{р*}}</math>  <math>x_{*}</math> – относительное реактивное сопротивление обмотки</p>
Асинхронные электродвигатели	$x_{2a} = U_{\text{ном}}^2 x_{\text{к*}} / S_{\text{ном}}$	
Двухобмоточные трансформаторы и реакторы	$x_{2т} = U_{\text{ном}}^2 e_{\text{к*}} / S_{\text{ном}}$	
Трехобмоточные трансформаторы с расщепленными обмотками, сдвоенные реакторы для каждой обмотки	$x_{2р} = U_{\text{ном}}^2 x_{*} / S_{\text{ном}}$	
БК	$x_{2\text{БК}} = U_{\text{ном}}^2 / Q_{\text{БК}}$	<p><math>S</math> – полная нагрузка ВП  <math>z = \cos \varphi + jz \sin \varphi</math>,                      где <math>\cos \varphi</math> – коэффициент мощности ВП с нагрузкой</p>
ВП	$z_{2\text{ВП}} = 2 U_{\text{ном}}^2 / S$	
ЭДСП	$z_{2\text{п}} = U_{\text{ном}}^2 / S$	То же
Нагрузки осветительные	$r_{2\text{н}} = 4 U_{\text{ном}}^2 / P$	$P$ – мощность нагрузки
Питающая ЭС	$x_{2c} = U_{\text{ном}}^2 / S_{\text{к}}$	$S_{\text{к}}$ – мощность короткого замыкания

Несимметричная нагрузка представляется источником тока обратной последовательности.

**Пример.** Определить  $K_{2U}$  на шинах 10 кВ и 110 кВ цеха; схема электроснабжения представлена на рис. 7.4. К шинам 10 кВ в узле 1 подключены дуговая вакуумная печь (ДВП) мощностью 6 МВ·А,  $y_1 = 0,42$ ,  $\cos\varphi_1 = 0,85$ ; и печь электрошлакового переплава (ПЭШП)  $Q_{БК} = 8$  Мвар,  $y_2 = 1$ ,  $\cos\varphi_2 = 0$ ; нагрузка мощностью 5 МВ·А,  $y_3 = 5$ ,  $\cos\varphi_3 = 0,8$ . В узле 2 подключена нагрузка мощностью 12 МВ·А  $\dot{z}_2 = 0,5 + j0,55$ . Мощность КЗ на шинах 110 кВ составляет 1600 МВ·А. Ток обратной последовательности, отн.ед., обусловленный подключением в узле 1 однофазных печей электрошлакового переплава мощностью 5 МВ·А, составляет  $I_2 = 1,5$  (проводимости элементов  $y_1, y_2, y_3$  даны в относительных единицах).

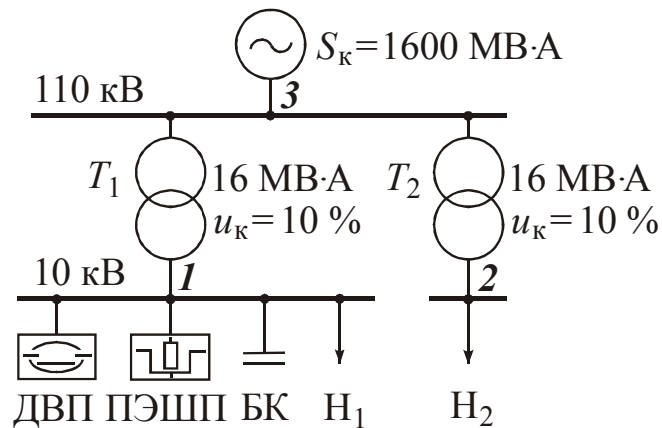


Рис. 7.4. Схема электроснабжения электротермического цеха

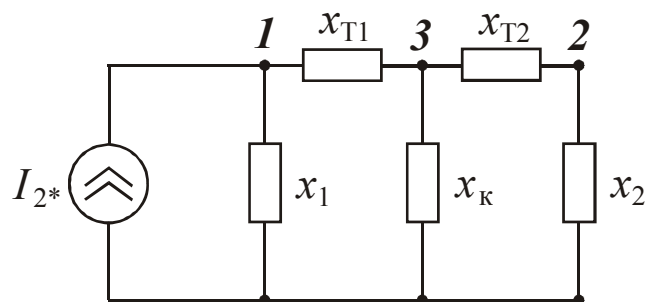


Рис. 7.5. Схема замещения обратной последовательности для сети (рис. 7.4)

Решение. Модуль сопротивления обратной последовательности, отн. ед., секции шин 10 кВ в узле 1 в соответствии с выражением 7.2:

$$|\dot{z}_2| = \frac{\sqrt{(6 \cdot 0,85 + 5 \cdot 0,8)^2 + (6 \cdot 0,53 - 8 \cdot 1 + 5 \cdot 0,6)^2}}{\sqrt{(6 \cdot 0,85 \cdot 0,42 + 5 \cdot 0,8 \cdot 5)^2 + (6 \cdot 0,53 \cdot 0,42 - 8 \cdot 1 \cdot 1 + 5 \cdot 0,6 \cdot 5)^2}} = 0,39.$$

Аргумент сопротивления  $z_{2*}$  определяется по выражению 7.3

$$\varphi_2 = \arctg \frac{8,33}{22,14} = 20,6^\circ.$$

Для удобства расчета примем базисную мощность равную суммарной мощности нагрузки  $S_6 = 9,28$  МВ·А. Тогда комплекс сопротивления обратной последовательности секции шин 10 кВ в узле 1, отн. ед.

$$\dot{z}_{2(1)} = 0,37 + j0,14.$$

В дальнейших расчетах сопротивления элементов сети будем учитывать только их реактивными составляющими.

Сопротивление трансформаторов

$$x_{T1} = x_{T2} = \frac{u_k}{100} \frac{S_6}{S_{ном}} = \frac{10}{100} \frac{9,28}{16} = 0,058.$$

Сопротивление системы

$$x_k = \frac{S_6}{S_k} = \frac{9,28}{1600} = 0,0058.$$

Сопротивление обратной последовательности шин 10 кВ в узле 2

$$\dot{z}_{2(2)} = (0,5 + j0,55) \frac{9,28}{12} = 0,39 + j0,43.$$

Ток источника тока обратной последовательности

$$I_2 = 1,5 \frac{5}{9,28} = 0,81.$$

Узел 1.

Эквивалентное сопротивление обратной последовательности

$$\dot{z}_{2\Sigma(1)} = \frac{\dot{z}_{2(1)} \left( jx_{T1} + \frac{(jx_{T2} + \dot{z}_{2(2)})jx_k}{jx_{T2} + \dot{z}_{2(2)} + jx_k} \right)}{\dot{z}_{2(1)} + jx_{T1} + \frac{(jx_{T2} + \dot{z}_{2(2)})jx_k}{jx_{T2} + \dot{z}_{2(2)} + jx_k}} = 0,0085 + j0,059 = 0,06e^{j82^\circ}.$$

Коэффициент несимметрии

$$K_{2U} = \left| \dot{z}_{2\Sigma(1)} \right| \cdot I_2 = 0,064 \cdot 0,81 = 0,047 = 4,7\%.$$

Узел 3.

Сопротивление обратной последовательности

$$\dot{z}_{2\Sigma(3)} = \frac{(jx_{T2} + \dot{z}_{2(2)})jx_k}{jx_{T2} + \dot{z}_{2(2)} + jx_k} = 3,31 \cdot 10^{-5} + j5,76 \cdot 10^{-3} = 0,0057e^{j89,7^\circ}.$$

Ток обратной последовательности в трансформаторе Т1

$$I_{2(T1)} = I_2 \left| \frac{\dot{z}_{2(1)}}{\dot{z}_{2(1)} + jx_{T1} + \frac{(jx_{T2} + \dot{z}_{2(2)})jx_k}{jx_{T2} + \dot{z}_{2(2)} + jx_k}} \right| = 0,81 \frac{0,4}{0,43} = 0,77.$$

Коэффициент обратной последовательности

$$K_{2U} = \left| \dot{z}_{2\Sigma(3)} \right| \cdot I_{2(T1)} = 0,0057 \cdot 0,77 = 0,0044 = 0,44\%.$$

Узел 2.

Сопротивление обратной последовательности

$$\dot{z}_{2\Sigma(2)} = \dot{z}_{2(2)} = 0,39 + j0,43 = 0,58 \cdot e^{j48^\circ}.$$

Ток обратной последовательности в трансформаторе Т2

$$I_{2(T2)} = I_{2(T1)} \cdot \left| \frac{jx_k}{jx_k + jx_{T2} + \dot{z}_{2(2)}} \right| = 0,77 \frac{0,0058}{0,63} = 0,0071.$$

Коэффициент обратной последовательности

$$K_{2U} = \left| \dot{z}_{2\Sigma(2)} \right| \cdot I_{2(T2)} = 0,58 \cdot 0,0071 = 0,0041 = 0,41\%.$$

#### 7.4. Расчет высших гармоник и интергармоник

Расчет уровней ВГ напряжения и тока,  $K_U$ , АЧХ и других параметров несинусоидальных режимов производится на осно-

вании схем замещения, справедливых для каждой гармоники в отдельности. Нелинейные нагрузки представляются в виде источников тока (задающих токов), реже - ЭДС высших гармоник. Схема замещения нелинейной нагрузки в виде ЭДС и внутреннего сопротивления  $x_{вн n}$  применяется в случае, если в узле сети возникают резонансные или близкие к резонансным условия на частоте  $n$ -й гармоники.

В практике СЭС предприятий преимущественное распространение получили управляемые ВП; ток  $n$ -й гармоники  $I_n$  при  $n \leq 13$  с большой точностью определяется по формуле

$$I_n = \frac{I_1}{n} \approx \frac{I_{нВП}}{n},$$

где  $I_{нВП}$  и  $I_1$  – ток нагрузки ВП и его первая гармоника.

Начальная фаза  $\varphi_n$  тока  $I_n$

$$\varphi_n = (\alpha + \gamma/2) n,$$

где  $\alpha$  и  $\gamma$  – углы управления и коммутации.

Для других нелинейных нагрузок (ДСП, сварочных установок) значения ВГ токов  $I_n$  находятся, главным образом, путем усреднения экспериментальных данных для конкретного вида электрооборудования.

Сопротивления элементов СЭС на частотах ВГ для сетей с  $U_{ном} \geq 6$  кВ имеют преимущественно индуктивный характер; учет их активной составляющей оказывается нужным лишь при оценке значений ВГ напряжения и тока при резонансе. При этом принято полагать, что имеет место резкое проявление поверхностного эффекта и значение активного сопротивления возрастает пропорционально  $\sqrt{n}$ .

Таблица 7.3. Сопротивления элементов СЭС предприятий для токов ВГ

Потребитель	Формула для определения сопротивления $n$ -й гармоники, Ом, в сети	
	6 кВ	10 кВ
Синхронный (асинхронный) двигатель, турбогенератор номинальной мощностью $S_{ном}$ , МВ·А	$\frac{6}{S_{ном}} n$	$\frac{17}{S_{ном}} n$

Продолжение табл. 7.3

Нагруженный трансформатор цеховой подстанции номинальной мощностью $S_{\text{НОМ}}$ , МВ · А	$\frac{12}{S_{\text{НОМ}}} n$	$\frac{34}{S_{\text{НОМ}}} n$
Двухобмоточный трансформатор связи с ЭС номинальной мощностью $S_{\text{НОМ}}$ , МВ · А	$\frac{0,4 u_k \%}{S_{\text{НОМ}} 100} n$	$\frac{11 u_k \%}{S_{\text{НОМ}} 100} n$
БК мощностью $Q_{\text{БК}}$ , квар	$\frac{40}{Q_{\text{БК}}} n$	$\frac{110}{Q_{\text{БК}}} n$

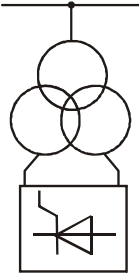
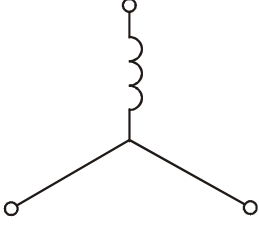
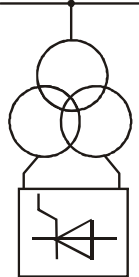
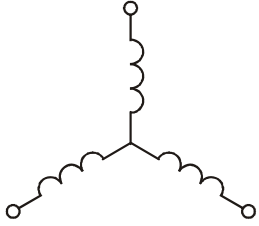
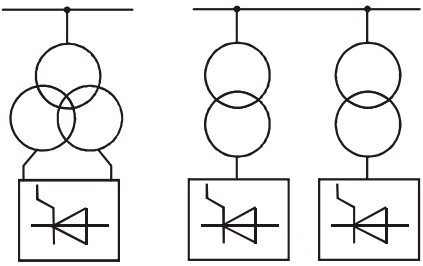
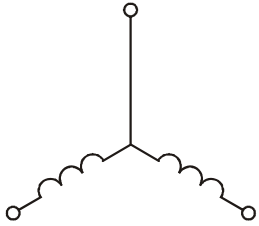
Приближенные значения сопротивлений, часто используемые в проектной практике в странах СНГ, приведены в табл. 7.3.

При 12-пульсных ВП часто используются трансформаторы с расщепленными обмотками; коэффициент расщепления находится в пределах  $k_{\text{рщ}} = 0 \div 4$ . Если обмотки НН вмотаны одна в другую,  $k_{\text{рщ}} = 0$ ; при отсутствии магнитной связи или при двух трансформаторах с разными схемами соединения  $k_{\text{рщ}} = 4$ . Схемы замещения, значения  $k_{\text{рщ}}$  и  $x_{\text{тн}}$  для различных случаев приведены в табл. 7.4.

Расчет ВГ напряжения и тока в сложных разветвленных СЭС предприятий с различными уровнями номинальных напряжений либо в случае, когда СЭС нескольких предприятий с собственными ТЦ (блок-станциями) образуют автономную ЭС производится методом узловых напряжений или контурных токов; целесообразно использовать для этих целей ЭВМ.

Нелинейные нагрузки в схемах замещения представляются в виде источников тока ВГ, индивидуальных или эквивалентированных в пределах секции (системы) шин. Корректность такого подхода подтверждается тем, что задающие токи ВГ практически не изменяются при изменении режима сети, вплоть до возникновения резонанса на частоте какой-либо гармоники.

Таблица 7.4. Схемы замещения трансформаторов и их параметры

Схема преобразователя	Схема замещения	$k_{рщ}$	$x_{Тн}$
		0	$\frac{u_k \% S_{пр}}{100 S_T}$
		0,4	$\frac{u'_k \%}{100} \left( 1 + \frac{k_{рщ}}{4} \right) \frac{S_{пр}}{S_T}$
		4	$\frac{2u_k \% S_{пр}}{100 S_T}$

Рассмотрим определение токов ВГ для индивидуальных и групп нагрузок.

*Нелинейные нагрузки, работающие в спокойном режиме.* К таким нагрузкам относятся ВП главных приводов непрерывных прокатных станов, длительно работающие с практически неизменным выпрямленным током, преобразователи электролизного производства, хлорных станций целлюлозно-бумажных комбинатов, газоразрядные лампы и др. Эквивалентные значения ВГ тока ВП секции (системы шин)



$$\dot{I}_{n\Sigma} = \sum_{p=1}^m \dot{I}_{np},$$

где  $\dot{I}_{np}$  – комплекс тока  $n$ -й гармоники  $p$ -го источника с учетом действующего значения  $I_{np}$  и начальной фазы  $\varphi_{np}$ ;  $m$  – число нагрузок.

При пренебрежении углами коммутации ВП

$$I_{n\Sigma} = \frac{S_{\Sigma} k_{n\Sigma}}{\sqrt{3} U_{\text{НОМ}} n},$$

где  $S_{\Sigma}$  – расчетная полная мощность ВП;  $k_{n\Sigma}$  – коэффициент, учитывающий наличие сдвига по фазе между ВГ тока отдельных преобразователей; в комплексной форме

$$\dot{k}_{n\Sigma} = \sum_{p=1}^m \dot{k}_{np},$$

где  $\dot{k}_{np} = \frac{S_p}{S_{\Sigma}} e^{j\varphi_{np}}$ ;  $S_p$  – значение полной мощности  $p$ -й нелинейной нагрузки.

При ориентировочных расчетах в сетях с ВП можно принимать  $k_{n\Sigma} = 0,9$  для  $n = 5; 7$  и  $k_{n\Sigma} = 0,75$  для  $n = 11; 13$ ; для дуговых и люминесцентных ламп  $k_{n\Sigma} = 1$  для всех  $n$ .

*Резкопеременные нелинейные нагрузки.* Расчет ВГ тока реверсивных преобразователей прокатных станков, ДСП в период расплавления, установок дуговой электросварки и подобных им по характеру изменения нагрузок основывается на вероятностных представлениях.

В случае одновременной работы таких нагрузок ( $m \geq 4$ ) закон распределения значений  $I_{n\Sigma}$  оказывается нормальным (см. гл. 7), причем значение среднеквадратического отклонения  $\sigma(I_{n\Sigma})$  может быть взято по правилу трех сигм как  $1/3$  математического ожидания, которое, в свою очередь, составляет  $0,5$  максимально возможного значения; таким образом,

$$M[I_{n\Sigma}] = \frac{\sum_{p=1}^m k_{zp} S_p}{2\sqrt{3} U_{\text{НОМ}} n},$$

где  $S_p$  и  $k_{zp}$  – полная мощность  $p$ -й нелинейной нагрузки и коэффициент, учитывающий загрузку по полной мощности; с вероятностью 95 %

$$I_{n\Sigma}^{(95\%)} = 0,83M [I_{n\Sigma}].$$

При расчете нагрузок ВП прокатных станков и аналогичных установок, работающих по заданным циклам, определяются среднеквадратические значения полной мощности и токов, которым соответствуют среднеквадратические значения токов ВГ:

$$S_{\text{ср.кв}\Sigma} = \sqrt{\sum_{p=1}^m S_{\text{ср.кв}p}^2};$$

$$I_{\text{ср.кв}n} = \frac{S_{\text{ср.кв}\Sigma}}{\sqrt{3}U_{\text{ном}}n}.$$

В случае, когда нелинейными нагрузками является 6- и 12-пульсные ВП, среднеквадратические значения полных мощностей которых соответственно равны  $S_{\text{ср.кв}\Sigma}^{(6п)}$  и  $S_{\text{ср.кв}\Sigma}^{(12п)}$ , эквивалентные токи ВГ находятся по формулам

$$I_{\text{ср.кв}n\Sigma} = \frac{S_{\text{ср.кв}}^{(6п)}}{\sqrt{3}U_{\text{ном}}n} \text{ для } n = 5; 7; 11; 13 \dots;$$

при 6- и 12-пульсных ВП

$$I_{\text{ср.кв}n\Sigma} = \frac{\sqrt{[S_{\text{ср.кв}}^{(6п)}]^2 + [S_{\text{ср.кв}}^{(12п)}]^2}}{\sqrt{3}U_{\text{ном}}n}.$$

Очевидно,

$$I_{\text{ср.кв}n\Sigma} = \sqrt{M^2 [I_{n\Sigma}] + \sigma^2 (I_{n\Sigma})}.$$

В цехах машиностроительных, металлургических и других предприятий сварочные агрегаты, электроприводы небольшой мощности, (возбудители и другие, относительно небольшие нагрузки) имеют суммарную установленную мощность, достигающую или даже превосходящую установленную мощность крупных нелинейных нагрузок. Для этого случая допустимо определять среднеквадратическое значение полной мощности не-

линейных нагрузок по расчетной активной нагрузке  $P_{\text{рас}}$  и средневзвешенному значению  $\cos\varphi_{\text{ср.кв}}$ :

$$S_{\text{ср.кв}\Sigma} = \frac{P_{\text{рас}}}{\cos\varphi_{\text{ср.кв}}}.$$

Для группы сварочных машин (одноточечных, рельефных, шовных и стыковых агрегатов) определяется ток  $n$ -й гармоники так называемой усредненной сварочной машины  $I_{\text{усн}}^{(\phi)}$ :

$$I_{\text{усн}}^{(\phi)} = \frac{K_{I(n)} \sum_{i=1}^{m_{\phi}} S_{\text{пасп}i} k_{zi}}{n^2 m_{\phi} U_{\text{ном}}},$$

где  $m_{\phi}$  – число машин, подключенных к рассматриваемой фазе.

Математическое ожидание тока  $I_{nA}$  всех машин для фазы  $A$

$$M[I_{nA}] = I_{\text{усн}}^{(\phi)} m_{\phi} t_{\phi.c},$$

где  $t_{\phi.c}$  – средняя продолжительность включения машин, определяемая по отношению

$$t_{\phi.c} = \frac{\sum_{i=1}^{m_{\phi}} t_{\phi i}}{m_{\phi}}.$$

Расчетное значение тока  $n$ -й гармоники фазы  $A$  ( $B, C$ )

$$I_{np}^{(A)} = M[I_{nA}] + \beta\sigma(I_{nA}).$$

Статистический коэффициент  $\beta$ , исходя из 5 %-го уровня значимости результатов, принимается равным 1,73.

Как известно, при однофазном замыкании на землю в сетях 6 – 10 кВ возможна работа без отключения поврежденного присоединения в течение 2 часов. Соответствующие указания справедливы при наличии симметрии и синусоидальности режима сети. Упрощенная схема замещения представлена на рис. 7.6.

Здесь  $Z_p$  – сопротивление дугогасящего реактора и трансформатора. В случае некомпенсированной сети  $Z_p = \infty$ ;

$r_n$  – переходное сопротивление в месте замыкания на землю;

$x_c$  – емкостное сопротивление относительно земли;  
 $E$  – ЭДС (напряжение) в нормальном симметричном режиме,  $E = U_{\text{ном}}$ .

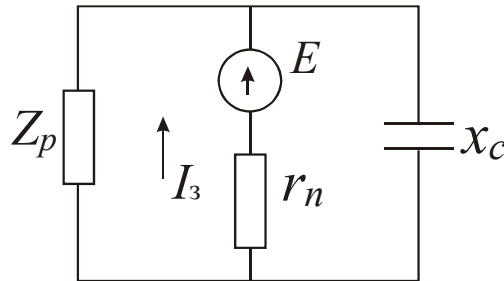


Рис. 7.6 Упрощенная схема замещения сети при однофазном замыкании на землю.

Ток в контуре нулевой последовательности в сети с изолированной нейтралью:

$$I_3 = \frac{E}{\sqrt{r_n^2 + x_c^2}} \approx \frac{E}{x_c}.$$

При несимметричном режиме сети  $E = E_2$ .

В этом случае

$$I_{32} = \frac{E_2}{\sqrt{r_n^2 + x_c^2}} \approx \frac{E_2}{x_c}.$$

ЭДС обратной последовательности обычно  $E_2 = (0,01 \div 0,03) E_1$ ; ЭДС в сети  $\dot{E} = \dot{E}_1 + \dot{E}_2$ ; обычно  $E < |E_1| + |E_2|$  и, таким образом, ток  $I_{3\Sigma}$  в сети при несимметрии незначительно отличается от значения при отсутствии несимметрии. Очевидно, в этом случае учет несимметрии не требуется.

При несинусоидальном режиме  $\dot{E} = \dot{E}_v$ .

Отношение действующих значений тока замыкания на землю при наличии и отсутствии ВГ

$$I_{\Sigma v}^* = \frac{I_{30\Sigma}}{I_3} = \sqrt{\sum_{v=5,7,\dots} U_{v*} v^2}$$

Например, при  $U_{5*} = 0,08$ ;  $U_{7*} = 0,05$  получим

$$I_{\Sigma v}^* = \sqrt{0,08^2 \cdot 5^2 + 0,05^2 \cdot 7^2} = 0,53 .$$

Таким образом, при однофазных замыканиях на землю при наличии нелинейных нагрузок возможно значительное увеличение тока замыкания на землю. Так, в приведенном примере емкостный ток замыкания на землю увеличивается в  $\sqrt{1 + 0,53^2} = 1,13$  раз.

На практике в этом случае возможен переход однофазного замыкания на землю в многофазное, что приводит к аварийной ситуации.

В практике расчета несинусоидальных режимов принято частотную характеристику активных сопротивлений элементов сети  $R(n)$  принимать из условий резкого проявления поверхностного эффекта:  $R(n) = R\sqrt{n}$ . При этом, как свидетельствует практика, напряжения и токи гармоник могут быть определены с достаточной точностью для сетей 6–10 кВ и не всегда удовлетворительной – для сетей с напряжением до 1 кВ.

Однако оценки этих параметров в резонансных режимах и величин потерь, а также других аспектов влияния гармоник на электрооборудование требуют знания достаточно точных значений активных сопротивлений. Они должны определяться с учетом не только поверхностного эффекта, но и эффекта близости, влияния вихревых токов, распределенности параметров и других факторов.

Эквивалентное значение активного сопротивления в узле сети можно найти по схеме замещения, состоящей только из активных сопротивлений, без учета реактивных. Для частот до 650 Гц погрешность расчета не превышает 7 %.

При наличии в схеме СЭС протяженных воздушных и (или) кабельных линий возникает два вопроса: при какой длине линий следует учитывать распределенность их параметров и какое число П- или Т-образных звеньев (ячеек) следует принять.

Для расчета несинусоидальных режимов может быть применен приближенный подход, позволяющий получить достаточно точные результаты на частотах до 2,5 кГц. Чтобы цепная схема из  $N$  звеньев позволяла имитировать электромагнитные

процессы в линии с распределенными параметрами, необходимо, чтобы ее сопротивление  $Z_{ц}$  равнялось волновому  $Z_c$ .

При различии этих сопротивлений появляется погрешность  $\Delta$ :

$$\frac{Z_{ц}}{Z_c} = 1 - \Delta. \quad (7.2)$$

Для одной ячейки П-образной схемы замещения

$$Z_{ц} = 2\sqrt{\frac{Z}{Y} \cdot \frac{1}{4 + ZY}}, \quad (7.3)$$

где  $Z$  и  $Y$  – продольные и поперечные полные сопротивления.

После простых преобразований получается

$$\frac{Z_{ц}}{Z_c} = \frac{1}{\sqrt{1 + \left(\frac{\gamma l}{2N}\right)^2}}. \quad (7.4)$$

Здесь  $\gamma = \alpha + j\beta$  – коэффициент распространения волны;  $\alpha$  и  $\beta$  – коэффициент затухания и фазы;  $l$  – длина линии.

Решение уравнения (7.4) при подстановке (7.3) позволяет получить

$$N = \frac{\gamma l}{2,82\sqrt{\Delta}}. \quad (7.5)$$

Поскольку  $\alpha \ll \beta$  и их различие возрастает с увеличением  $n$ , можно принять  $\gamma \approx \beta_n$ . Учитывая, что  $\beta_n = \frac{2\pi n}{6000} = \frac{n}{955}$ , получаем окончательно

$$N = \frac{vl}{270\sqrt{\Delta}, \%}. \quad (7.6)$$

Полученное приближенное выражение позволяет получить важные для практики результаты. Так, при  $\Delta = 1\%$  одним звеном могут быть представлены линии следующей длины:

$n$ .....	5	7	11	13	25
$l$ , км .....	54	39	25	21	11

При бóльших длинах следует принимать большее число звеньев. Так, для моделирования процессов в линии длиной

100 км на частоте 25-й гармоники нужно последовательно соединить 9-10 П- или Т-образных звеньев.

С увеличением числа звеньев не только возрастает погрешность моделирования, но и сама модель становится громоздкой, поскольку  $N$  выбирается по наибольшему значению  $n$ . Поэтому физические модели для исследования несинусоидальных режимов в электрических сетях находят ограниченное применение.

Полученные результаты позволяют сделать заключение о критической длине линии, при которой необходимо учитывать распределенность параметров:

$$l_{\text{кр}} = \frac{270\sqrt{\Delta, \%}}{n}.$$

Принимая  $\Delta = 1\%$ , получаем  $l_{\text{кр}} = 270/n$ .

Иногда используется выражение

$$l_{\text{кр}} = 360/n,$$

что соответствует примерно 2%-ной погрешности.

**Расчет интергармоник НПЧ.** Спектральный состав входного тока НПЧ определяется выходной частотой  $f_2$ , типом моделирующей функции, глубиной модуляции, а также зависит от коэффициента мощности нагрузки.

При линейном законе управления относительные частоты гармонических составляющих входного тока трехфазно-однофазного мостового 6-пульсного НПЧ определяются выражениями

$$n_1 = |6l + 1 \pm 6l\chi|; \quad (7.7)$$

$$n_2 = |6l + 1 \pm (6l + 2)\chi|, \quad (7.8)$$

где  $-\infty < l < \infty$ ;  $\chi = f_2/f_1$  – относительное значение выходной частоты преобразователя.

В рабочем диапазоне выходной частоты от 0 до  $0,3\chi$  с погрешностью не более 10 % амплитуды ИГ могут быть рассчитаны по приближенной формуле при  $p = 6$  (см. § 4.2):

$$I_{*n}(l) = \frac{1}{|6l \pm 1|}.$$

При синусоидальном законе управления относительные частоты гармонических составляющих входного тока трехфаз-

но-однофазного мостового 6-пульсного НПЧ определяются выражением

$$n = |6l + 1 \pm m\chi|,$$

где  $-\infty < l < \infty$ ;  $m = 0, 1, 2, \dots$ ,

а при трехфазном выходе НПЧ –

$$n = |6s + k \pm 3m\chi|,$$

где  $-\infty < s < \infty$ ;  $k = 1, 3, 5, \dots$

Таким образом, амплитудные спектры входного тока трехфазно-однофазного мостового 6-пульсного НПЧ при синусоидальном законе управления представляют собой левые и правые боковые составляющие основной гармоники и высших гармоник, характерных для 6-пульсных выпрямителей, и отстоящие от них на величину, кратную относительной выходной частоте  $\chi$ . При трехфазном выходе НПЧ в амплитудном спектре входного тока присутствуют все нечетные ВГ, а левые и правые боковые составляющие отстают на величину, кратную  $3\chi$ .

При синусоидальном законе управления НПЧ, в отличие от линейного закона, получение аналитических выражений для расчета ИГ входного тока затруднено ввиду сложного характера его спектрального состава. Это связано с гораздо бóльшим количеством гармонических составляющих и их наложением. В связи с этим расчет ИГ входного тока трехфазно-однофазных и трехфазно-трехфазных мостовых 6-пульсных НПЧ при синусоидальном законе управления может быть проведен на основе численных методов расчета.

В общем случае расчет интергармоник НПЧ является достаточно громоздким и практически невозможен без применения современных вычислительных средств.

**Пример.** Рассчитать относительные значения ИГ входного тока трехфазно-однофазного мостового 6-пульсного НПЧ с линейным законом управления при питании от него асинхронного двигателя.

Исходные данные: выходная частота преобразователя  $f_2 = 10$  Гц, частота питающей сети  $f_1 = 50$  Гц.

**Решение.** Расчет относительных частот выполним по выражениям:



$$n_1 = \left| 6l + 1 + 6l \frac{f_2}{f_1} \right|, \quad n_2 = \left| 6l + 1 + (6l + 2) \frac{f_2}{f_1} \right|.$$

Относительные амплитуды ИГ рассчитаем в соответствии с (7.7) и (7.8).

Результаты расчета приведены в таблице 7.5, а на рис. 7.7 представлен спектр интергармоник.

Таблица 7.5. Результаты расчета амплитуд ИГ

$l$	Относительные частоты ИГ		Относительные амплитуды ИГ
	$n_1$	$n_2$	
-4	27,8	27,4	0,043
-3	20,6	20,2	0,059
-2	13,4	13,0	0,091
-1	6,2	5,8	0,2
0	1,0	1,4	1
1	8,2	8,6	0,143
2	15,4	15,8	0,077
3	22,6	23,0	0,053
4	29,8	30,2	0,04

Коэффициент искажения кривой входного тока по формуле (4.1):

$$\gamma_{\text{вх}} \approx 0,7.$$

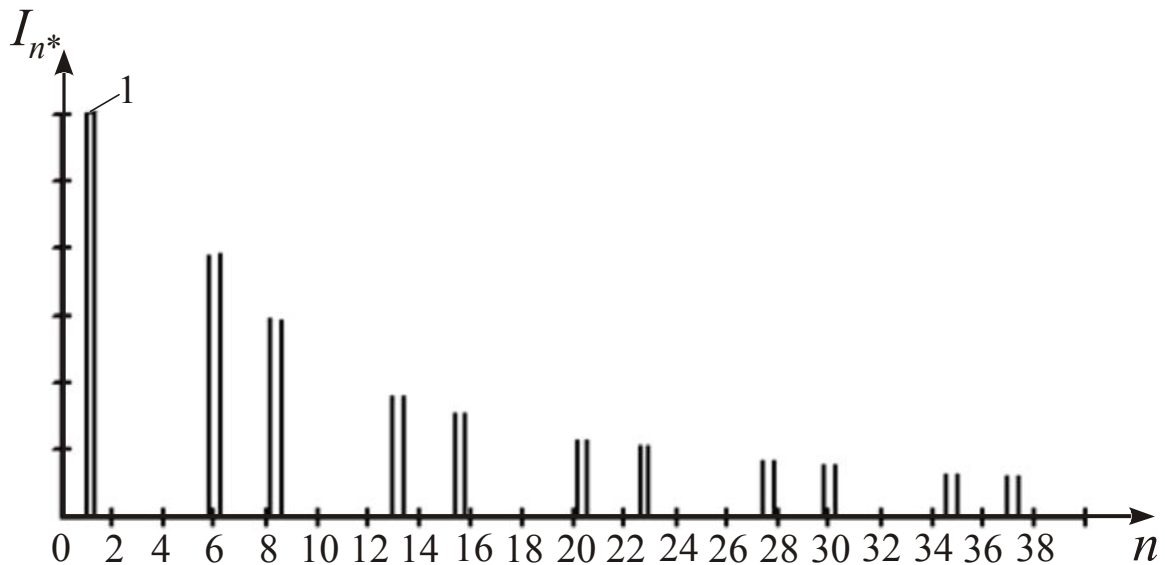


Рис. 7.7. Спектр интергармоник

## 7.5. Расчет колебаний напряжения

Для определения значения фликера (ДФ) могут быть использованы два подхода:

- применение фликерметра для непосредственного измерения интенсивности фликера;
- применение расчетных методов.

Второй подход может быть использован не только при проектировании, но и в условиях эксплуатации СЭС.

В случае периодических КН синусоидальной и треугольной формы в определенных диапазонах частот возможно использование кривой допустимых значений амплитуд КН в зависимости от частоты и коэффициентов приведения  $F_3$  к эквивалентным прямоугольным колебаниям, для которых построена кривая допустимых значений. Например, для приближенного эквивалентирования синусоидальных и прямоугольных КН используется коэффициент 1,27.

Способ определения ДФ с помощью кривой допустимых значений и анализа Фурье применим также для анализа других периодических КН. Интенсивность фликера может определяться достаточно просто для определенного вида изолированных или повторяющихся КН.

Общий подход к расчету КН заключается в определении кратковременной дозы фликера –  $P_{St}$ , вызываемой КН различной формы. Результирующая ДФ за время  $T$  определяется и рассчитывается как результат колебаний ступенчатой формы  $P_{Sts}$  с помощью коэффициента  $F_{\text{э}}$ , который называется коэффициентом эквивалентности:

$$P_{St} = F_{\text{э}} P_{Sts} .$$

Практически используется один из двух методов, изложенных ниже.

1. Метод определения ДФ по кривой допустимых значений.

Согласно этому методу интенсивность фликера определяется с помощью кривой (рис. 7.8). Если повторяющиеся ступенчатые изменения  $d_0$  происходят с частотой  $r_0$ , то ДФ  $P_{St0}$  будет представлять собой величину, соответствующую ординате кривой интенсивности фликера. Если при одной и той же скорости повторения размах ступенчатого изменения напряжения равен  $d_1$ , то соответствующее значение ДФ  $P_{St1}$  будет определяться как

$$P_{St1} = \frac{d_1}{d_0} P_{St0} .$$

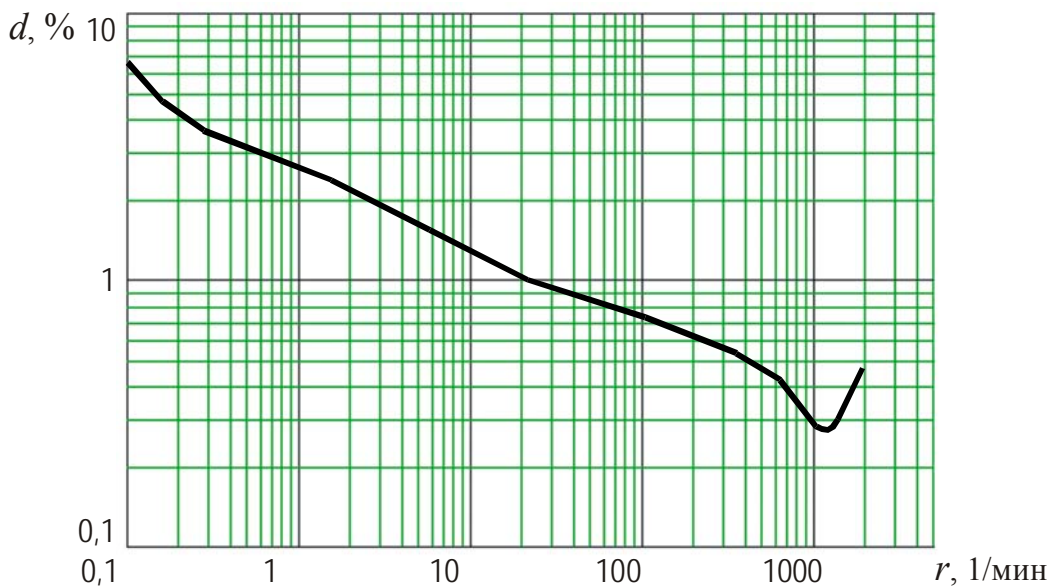


Рис. 7.8. Кривая допустимых КН

2. Аналитический метод применяется, если имеют место повторяющиеся возмущения, с использованием зависимости:

$$P_{St} = 0,365 d F_3 r^{0,31} R ,$$

где  $d$  – относительная величина изменения напряжения, %;  $r$  – частота изменения напряжения, 1/мин;  $R$  – коэффициент, зависящий от частоты повторения (рис. 7.9).

Например, если потребитель вызывает ступенчатое изменение напряжения  $\Delta U = 1\%$  ( $d = 1$ ), которое имеет частоту повторения  $r = 3$  1/мин, то, используя кривую ДФ, определяем соответствующее ступенчатое изменение напряжения  $d_0 = 1,95$  %. При возмущениях  $d = 1$  %

$$P_{St1} = \frac{1}{1,95} 1 = 0,51 .$$

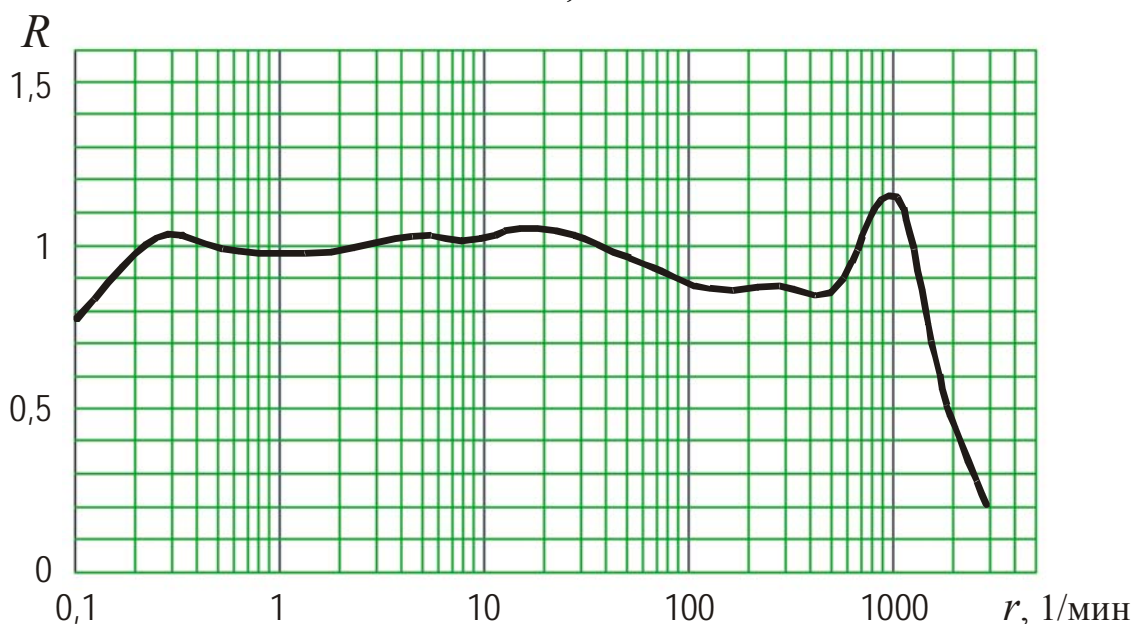


Рис. 7.9. Зависимость коэффициента  $R$  от частоты изменения напряжения

При аналитическом методе  $F_3 = 1$ ,  $R \approx 1$ , тогда

$$P_{St1} = 0,365 \cdot 1 \cdot 1 \cdot 3^{0,31} = 0,51$$

В приложении к ГОСТ 13104-97 приведены кривые для определения величины  $F_3$  для КН различной формы.

Расчет колебаний напряжения в СЭС прокатных станов может производиться по упрощенной методике, алгоритм которой состоит в следующем.

1. Рассчитываются размахи КН прямоугольной формы

$$d_i = \delta U_i .$$

2. В зависимости от длительности интервала  $T$  (мин) определяется эквивалентная частота колебаний

$$r = \frac{1}{T} , \text{ мин.}^{-1}$$

3. В соответствии с рис. 7.10 по значению  $r$  определяется допустимый размах КН

$$d_o = f(r) .$$

4. Доза кратковременного фликера

$$P_{St} = \frac{\sqrt[3]{\sum_{i=1}^n d_i^3}}{d_o} = \frac{\sqrt[3]{\sum_{i=1}^n \delta U_i^3}}{d_o} .$$

Погрешность расчета по приведенному алгоритму не превышает 1,5 %.

В условиях эксплуатации допустимость КН можно определить с помощью формулы

$$\sum_{i=1}^n \Delta t_{gi} \leq T ,$$

где  $n$  – число размахов за время  $T = 10$  мин;  $\Delta t_{gi}$  – минимально допустимый интервал времени между размахами с амплитудой  $\delta U_i$ , определенный по нижней шкале рис. 2.2.

В электрических сетях промышленных предприятий колебания напряжения с прямоугольной (рис. 7.10) или наклонной формой (рис. 7.11) (циклично работающие нагрузки, электродвигатели, прокатные станы и др.) могут быть рассчитаны в соответствии со следующей методикой.

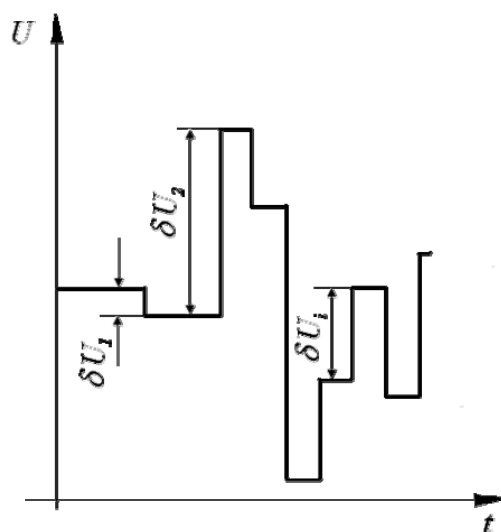


Рис. 7.10 – Колебания напряжения прямоугольной формы

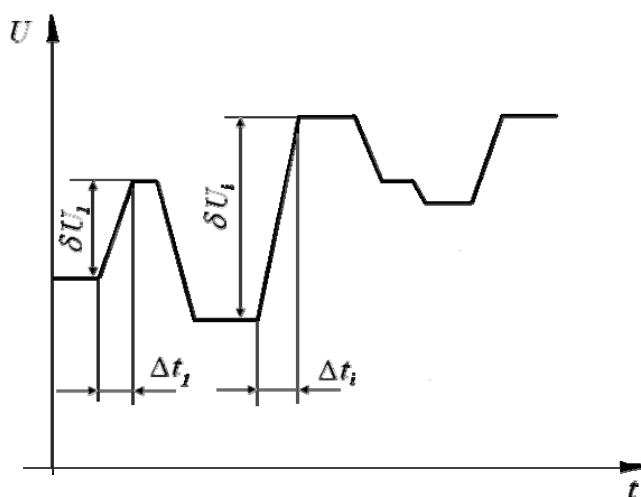


Рис. 7.11 – Колебания напряжения наклонной формы

В случае колебаний напряжения прямоугольной формы можно определить время восприятия фликера  $t_{\phi i}$  для  $i$ -го колебания напряжения по выражению

$$t_{\phi i} = 2,3(\delta U_i)^{3,2}.$$

Зная время восприятия фликера на каждом  $k$ -ом кратковременном интервале  $T_{sk}$  длительностью 10 мин., определяется кратковременная доза фликера

$$P_{Stk} = \left( \frac{1}{T_{sk}} \sum_{i=1}^m t_{\phi i} \right)^{\frac{1}{3,2}} .$$

Длительная доза фликера  $P_{Lt}$  определяется среднекубическим значением кратковременных доз фликера на интервале  $T_L$  длительностью 2 часа:

$$P_{Lt} = \sqrt[3]{\frac{1}{12} \sum_{k=1}^{12} P_{stk}^3} .$$

При наклонной форме колебаний напряжения необходимо определить приведенные размахи изменения напряжения

$$\delta U_{np.i} = F_{np.i} \delta U_{ti} ,$$

где  $F_{np.i}$  – коэффициент приведения, приведенный на рис. 7.12.

Зависимость коэффициента приведения  $F_{np}$  от длительности наклонного участка может быть аппроксимирована выражением

$$F_{np} = \frac{1}{6,646 - 5,725e^{-\Delta t}} .$$

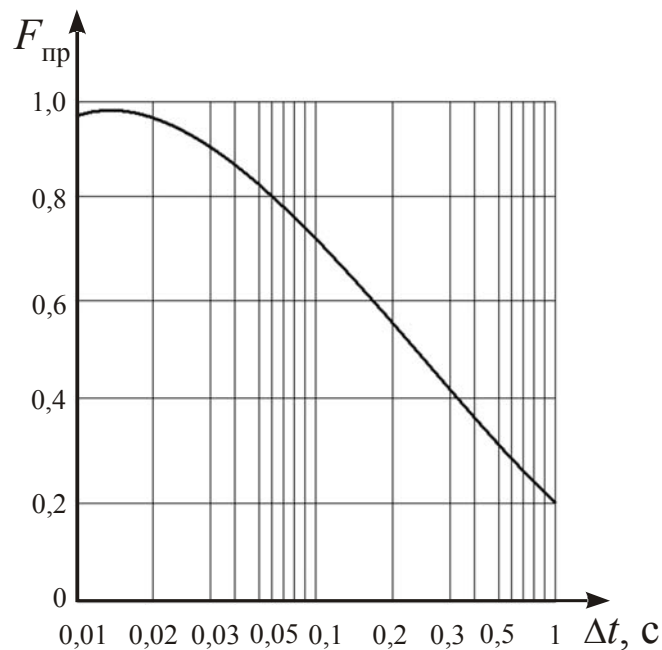


Рис. 7.12 – Коэффициент приведения  $F_{np}$  для колебаний напряжения наклонной формы

В общем случае (при колебаниях напряжения прямоугольной и наклонной формы) может быть применена инженерная

методика расчета показателей колебаний напряжения. Эта методика может использоваться для определения кратковременной и длительной доз фликера как для периодических, так и непериодических колебаний напряжения согласно следующему алгоритму.

1. На интервале времени измерения (не менее 24 часов) выделяются длительные интервалы наблюдения  $T_L=2$  часа, соответствующие периодам наибольших колебаний напряжения по размаху и числу изменений.

2. Длительные интервалы наблюдения  $T_L$  разбивают на 12 кратковременных интервалов  $T_{sk}=10$  мин.

3. На каждом кратковременном интервале  $T_{sk}$  определяются размахи  $\delta U_i$  и длительности  $t_i$  колебаний напряжения.

4. Все размахи колебаний напряжения приводятся к колебаниям, имеющим форму меандра согласно выражения

$$\delta U_{np.i} = F_{np.i} \delta U_i ,$$

где коэффициент приведения  $F_{np.i} = (6,646 - 5,725e^{-\Delta t_i})^{-1}$  соответствует кривой, приведенной на рис. 7.12.

5. Определяется время восприятия фликера для каждого колебания напряжения

$$t_{\phi i} = 2,3(\delta U_{np.i})^{3,2} = \left( \frac{\delta U_i}{6,646 - 5,725e^{-\Delta t_i}} \right)^{3,2} .$$

На каждом кратковременном интервале  $T_{sk}$  вычисляется кратковременная доза фликера

$$P_{stk} = \sqrt[3,2]{\frac{2,3}{T_{sk}} \sum_{i=1}^m \left( \frac{\delta U_i}{6,646 - 5,725e^{-\Delta t_i}} \right)^{3,2}} ,$$

где  $m$  – число колебаний напряжения на интервале  $T_{sk}$ .

7. На каждом длительном интервале  $T_L$  вычисляется длительная доза фликера

$$P_{Lt} = \sqrt[3]{\frac{1}{12} \sum_{k=1}^{12} P_{stk}^3} ,$$

где  $P_{stk}$  – кратковременная доза фликера на  $k$ -ом интервале  $T_{sk}$  внутри длительного интервала  $T_L$ .



8. Кратковременные  $P_{St}$  и длительные  $P_{Lt}$  дозы фликера сравниваются с соответствующими нормированными значениями.

Так как элементы систем электроснабжения имеют преимущественно индуктивный характер, можно достаточно просто оценить ДФ в узлах сети, связанных через трансформаторы, воздушные линии или кабели с источником колебаний напряжения. При отмеченном допущении форма колебаний напряжения в различных узлах с большой точностью соответствует форме колебаний напряжения источника, а из амплитуды в сети уменьшаются пропорционально величине  $k_u^{(n)}$ , где  $k_u^{(n)}$  – коэффициент передачи по напряжению или коэффициент распределения напряжений между узлом источника колебаний напряжения и  $n$ -м узлом сети.

Доза фликера в узлах сети в данном случае производится по выражению

$$P_{St}^{(n)} = P_{St}^{(u)} \cdot k_u^{(n)},$$

где  $P_{St}^{(u)}$  – интенсивность фликера в узле с источником колебаний напряжения.

Коэффициент  $k_u^{(n)}$  фактически является коэффициентом распределения дозы фликера  $k_{u\Phi}^{(n)}$ .

На рис. 7.13 в качестве примера представлена упрощенная схема электроснабжения прокатного цеха: источником колебаний напряжения является вентильный преобразователь ВП прокатного цеха, являющийся резкопеременной нагрузкой. На схеме обозначено:  $T_c$  – трансформатор связи с энергосистемой;  $T_1 \dots T_m$  – трансформаторы, питающие другие потребители подстанции.

Коэффициент распределения дозы фликера  $k_{ДФ}$  на стороне 220 кВ этой схемы определяется по очевидному выражению

$$k_{ДФ} = \frac{x_k}{x_k + x_{T_c}},$$

где  $x_k$  – сопротивление короткого замыкания питающей энергосистемы.

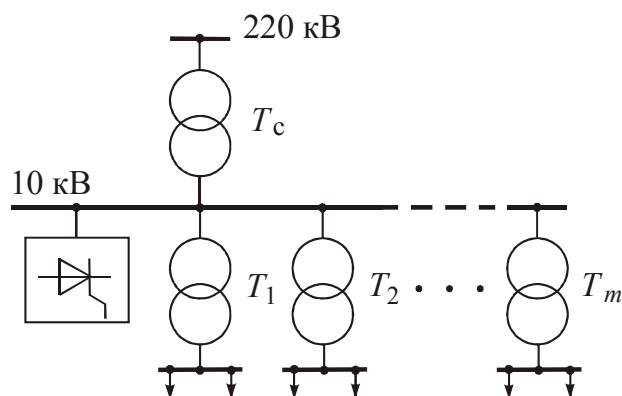


Рис. 7.13 – Упрощенная схема электроснабжения прокатного цеха

Наличие отдельных батарей конденсаторов или фильтров высших гармоник может снизить точность оценки  $k_{дФ}$ ; в этом случае значение  $k_{дФ}$  необходимо уменьшить на 5-10 %.

**Пример.** Определить допустимость колебаний напряжения в электрической сети 10 кВ прокатного стана типа «слябинг». График изменения реактивной нагрузки  $Q(t)$  приведен на рис. 7.14. Мощность КЗ составляет 300 МВ·А.

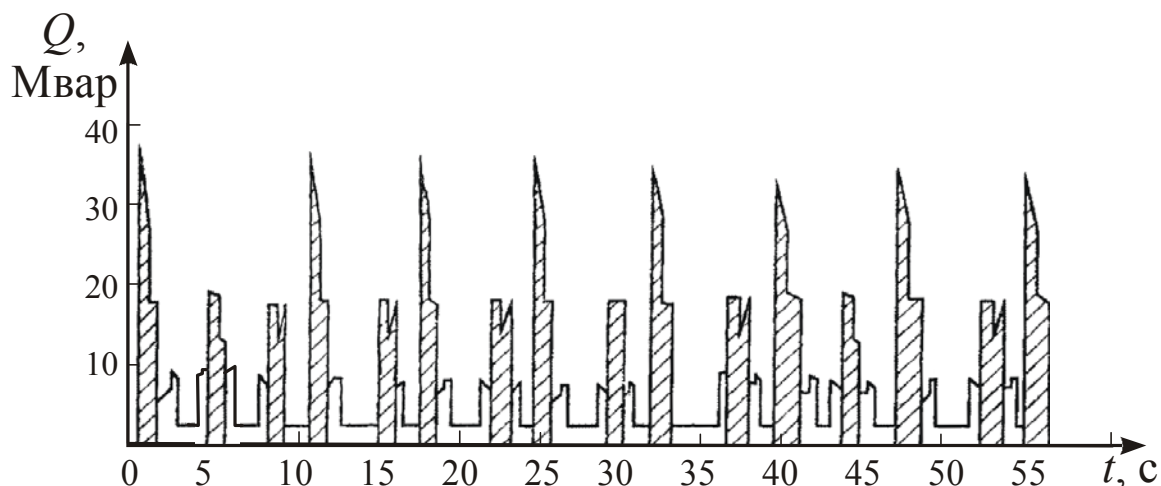


Рис. 7.14. График реактивной нагрузки слябинга

**Решение.** Воспользуемся методом, применяемым при прямоугольных КН.

1. По графику  $Q(t)$  находим размахи изменений напряжения на всех участках  $\delta U_t = \frac{\delta Q}{S_k} 100, \%, \delta U_{t_{\max}} = 39 \%$ .

2. Определяем значение суммы  $\sum_{i=1}^k \delta U_{ii}^3$  с учетом только вертикальных участков графика  $Q(t)$ ; общее число их  $k$ .

В нашем случае  $\sum_{i=1}^k \delta U_{ii}^3 = 21760$ .

3. Эквивалентная частота колебаний  $r = \frac{1}{T} = \frac{1}{1} = 1 \text{ мин}^{-1}$ .

Допустимый размах колебаний по кривой рис. 7.9  $d_0 \approx 3$ .

Кратковременная доза фликера

$$P_{St} = \frac{\sqrt[3]{21760}}{3} = 9,3 > 1.$$

**Оценка электромагнитной совместимости ДСП в СЭС предприятий.** Колебания напряжения, вызываемые работой ДСП, являются основным видом ЭМП в промышленных электрических сетях. Колебания тока наиболее интенсивны в период расплавления, их размахи с вероятностью 95 % не превосходят номинального значения  $I_{\text{ном}}$ . Возможно появление колебаний с размахом до  $(2 \div 4)I_{\text{ном}}$ , однако вероятность таких размахов – в пределах 5 %, что соответствует общепринятому в электротехнике уровню значимости. Таким образом, максимально возможный диапазон колебаний тока лежит в пределах  $0 \div I_{\text{ном}}$ ; закон распределения размахов колебаний близок к нормальному.

По результатам многочисленных исследований, дисперсия колебаний токов ДСП–100 и ДСП–200 (в относительных единицах)  $D_I = 0,06 \div 0,1$  и среднеквадратическое отклонение  $\sigma_I = \sqrt{D}$  – в пределах  $0,25 \div 0,35$ .

Как известно, связь между дисперсиями напряжения  $D_U$  и тока  $D_I$  аналогична выражению для закона Ома:  $D_U = 3Z_C^2 D_I$  и  $\sigma_U = \sqrt{3}Z_C \sigma_I$ . Здесь  $Z_C$  – сопротивление системы в рассматриваемой точке.

Для оценки колебаний исходят из предельного случая, при котором размах колебаний  $\delta I_t = I_{\text{ном}}$ . Очевидно  $\delta I_t = \frac{S_{\text{т}}}{\sqrt{3}U_{\text{ном}}}$ ,

где  $S_T$  – номинальная мощность печного трансформатора.

Выражение для оценки колебаний напряжения  $\delta U_t$  имеет вид

$$\delta U_t = \sqrt{3} \delta I_t Z_c$$

или, после несложных преобразований

$$\delta U_t = \frac{S_T}{S_K} 100 \% .$$

Здесь  $S_K$  – мощность короткого замыкания в узле подключения.

Опыт свидетельствует, что при  $\frac{S_T}{S_K} 100 \% < 1\%$  мигание ламп

отсутствует.

В ведомственных нормах ряда энергоснабжающих компаний западной Европы и США принято допустимость подключения ДСП к СЭС определять по соотношению

$$\frac{S_T}{S_K} 100 \% < \vartheta_t \text{ при } \vartheta_t = 0,5 \div 1,5\% .$$

Исследования последних лет позволили связать значения  $S_T/S_K$  с величиной дозы фликера: для кратковременной

$P_{St} = 60 \frac{S_T}{S_K}$ , для длительной  $P_{Lt} = 40 \frac{S_T}{S_K}$ . При совместной работе

нескольких ДСП в режиме расплавления вводятся различные коэффициенты, позволяющие оценить эквивалентную мощность трансформаторов ДСП [128].

## 7.6. Расчет провалов напряжения

Большинство предприятий питается от ЭС по воздушным линиям (ВЛ) напряжением 110 кВ и выше; для которых среднестатистическая отказность составляет до 4 отказов в год. Около 80 % отказов приходится на провалы напряжения. Именно этот вид ЭМП будет рассматриваться далее.

На ПЧЭ электроприемников оказывает влияние не все ЭМП, возникающие в электросетях; поэтому определяют зоны влияния ЭМП электросетей на исследуемые ПЧЭ. Определение зоны влия-

ния, т.е. конкретных участков электросетей, аварии на которых вызывают отказы исследуемых ЭП, позволяют прогнозировать отказы ЭП и причиняемый ими ущерб. На рис. 7.15, показаны зоны влияния ЭМП электросетей на ПЧЭ завода химволокна. В табл. 7.6 представлены значения провалов напряжения, определенных по

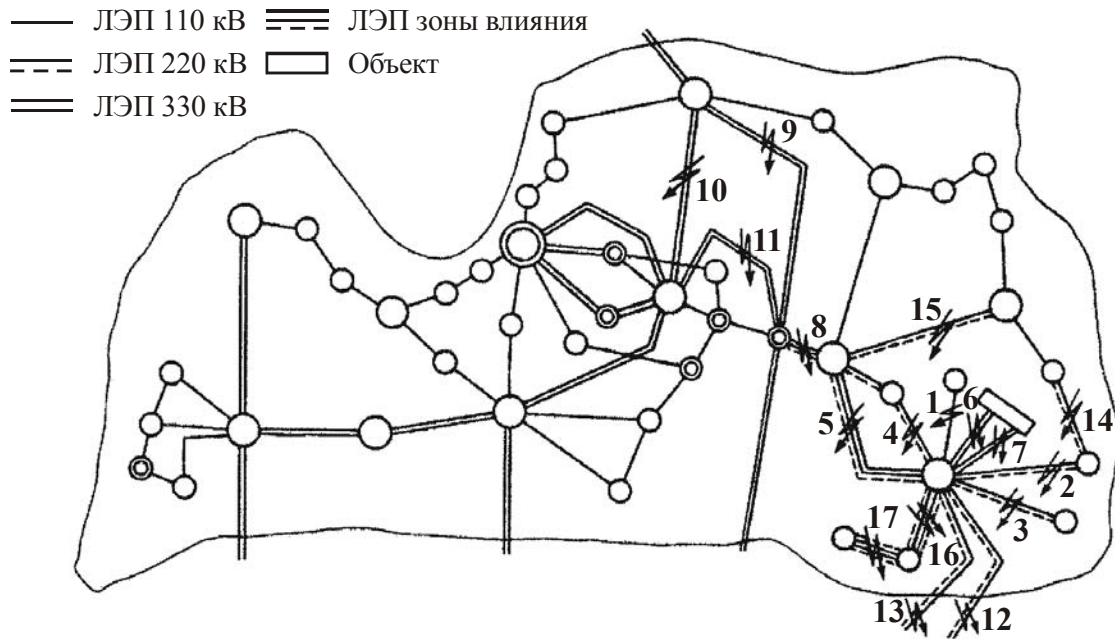


Рис. 7.15. Зона влияния помех электросистемы на объект

Таблица 7.6. Провалы напряжения  $\delta U_{\Pi}$  на шинах ГПП при однофазных замыканиях в точках зоны влияния

$\delta U_{\Pi}$ , %	Номера точек зоны влияния																
	1	2	3	4	5	6	7	8	9	10	11	12	13	14	15	16	17
Расчетные	18	21	28	84	100	100	75	30	24	44	21	30	7	6	88	38	18
По данным измерений	20	18	25	86	100	100	75	25	22	41	19	35	6	5	85	35	15

данным регистраторов и расчетных. Расхождения сравнительно невелики. Отказы ЭП и ущерб от них при повреждениях в СЭС составляют до 15 % и не носят явно выраженного группового характера. Увеличение мощности и количества ВЛ, способствующие надежности простых электромеханических ЭП, снижает надежность функционирования сложных электронных систем.

Обширный опыт показывает, что более половины всех остановок единиц электрооборудования приходится на весьма кратковременные провалы напряжения; реакция большинства электронных ПЧЭ составляет ( $10^{-6}$ - $10^{-5}$  с), т.е. оказывается практически мгновенной. Поэтому фактором продолжительности провала напряжения можно пренебречь; то же относится к изменению параметров ЭС ( $R$ ,  $x$ ,  $z$ ), которые можно считать неизменными за время действия провала (и других ЭМП).

Это обстоятельство позволило предложить метод омического эквивалента расчета глубины провала напряжения, при котором все полные сопротивления элементов сети  $Z = \sqrt{r^2 + x^2}$  представляются активными сопротивлениями; по такой цепи рассчитываются провалы напряжения в точках (узлах) сети с ПЧЭ; исходный провал представляется источником напряжения (ЭДС). Аналогичным образом могут рассчитываться дозы фликера в узлах. Во всех случаях погрешность – не более 10 % в сторону завышения результата.

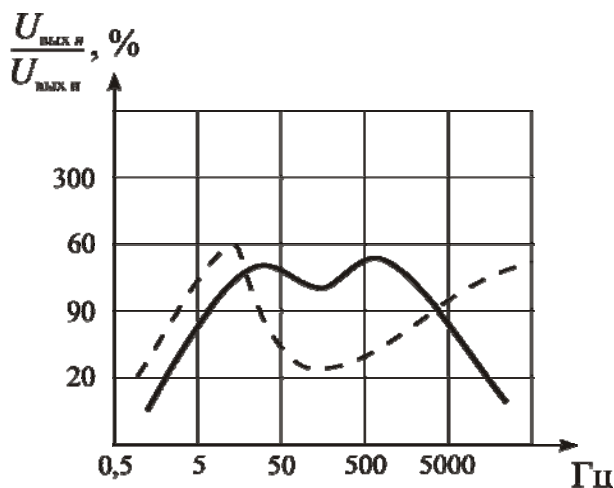


Рис. 7.16. Амплитудно-частотная характеристика ПЧЭ (сплошная линия) и помехи прямоугольной формы с той же частотой

Очевидно, есть случаи, когда использование этого метода может дать некорректные результаты.

Отказ автоматизированной системы управления, т.е. отказ

ПЧЭ, зависит от ряда факторов: наличие несинусоидальности в СЭС, состава нагрузки, глубины регулирования ВП, узла подключения ПЧЭ, фазы сети, глубины провала  $\Delta U_{\Pi}$ , а также формы ЭМП. Так, при прямоугольной форме ЭМП наблюдается сдвиг провалов АЧХ в сторону более низких частот (рис. 7.17).

**Пример.** Определить величину провала напряжения в узлах схемы, представленной на рис. 7.18, если величина уровня провала напряжения в точке 4 составила  $\delta U_4 = 80\%$ . Параметры схемы  $S_K = 2500 \text{ МВ}\cdot\text{А}$ ,  $S_{T1} = 16 \text{ МВ}\cdot\text{А}$ ,  $u_{K1} = 10,5\%$ ,  $S_{T2} = S_{T3} = S_{T4} = 1000 \text{ кВ}\cdot\text{А}$ ,  $u_{K2} = u_{K3} = u_{K4} = 10,5\%$ ,  $l_K = 800 \text{ м}$ ,  $X_0 = 0,08 \text{ Ом/км}$ .

В рассматриваемом случае полные сопротивления практически равно индуктивным, т.е. во всех случаях  $Z \approx x$ .

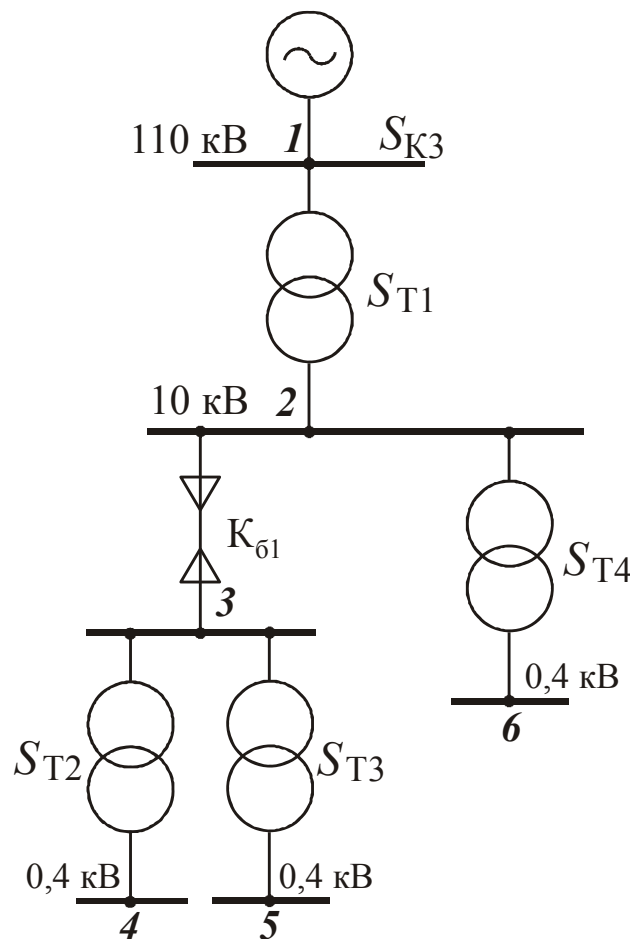


Рис. 7.17 Схема участка сети

Решение. Провал напряжения в точке 4 эквивалентен приложению в этой точке ЭДС по величине равной  $\delta U_{П4}$ . Поэтому для определения величины провалов напряжения во всех узлах схемы (рис. 7.18) приложим к точке 4 напряжение  $\delta U_{П4}$  при условии, что значение ЭДС источника равно нулю (рис. 7.19).

Провал напряжения в узле 1

$$\delta U_{П1} = \frac{\delta U_{П4} \cdot X_c}{X_c + X_{T1} + X_{КБ} + X_{T2}} = \frac{80\% \cdot 0,064}{0,064 + 1,05 + 0,093 + 16,8} = 0,3\%.$$

Расчет будем вести в системе относительных единиц с  $S_6 = 160 \text{ МВ} \cdot \text{А}$ .

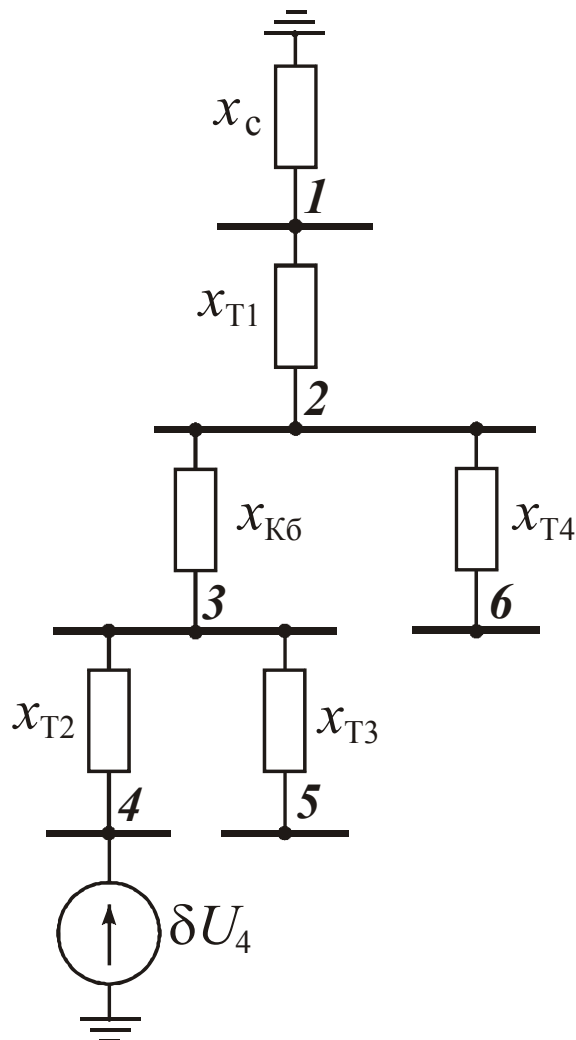


Рис. 7.18 Схема замещения



Сопротивление системы  $X_c = \frac{S_{\bar{6}}}{S_K} = \frac{160}{2500} = 0,064$ .

Сопротивление трансформатора  $S_{T1}$

$$X_{T1} = \frac{u_k}{100} \cdot \frac{S_{\bar{6}}}{S_T} = \frac{10,5}{100} \cdot \frac{160}{16} = 1,05.$$

Сопротивление трансформаторов  $S_{T2}, S_{T3}, S_{T4}$

$$X_{T2} = X_{T3} = X_{T4} = \frac{u_k}{100} \cdot \frac{S_{\bar{6}}}{S_T} = \frac{10,5 \cdot 160}{100 \cdot 1,0} = 16,8.$$

Сопротивление кабельной линии

$$X_{кл} = 1 \cdot X_0 \cdot \frac{S_{\bar{6}}}{U_{НОМ}^2} = 0,8 \cdot 0,08 \cdot \frac{160}{10,5^2} = 0,093.$$

Так как ток в сопротивлениях  $X_{T3}$  и  $X_{T4}$  равен нулю, то провалы напряжения  $\delta U_{П3} = \delta U_{П5}$  и  $\delta U_{П2} = \delta U_{П6}$ .

Глубина провала напряжения в узлах 3 и 5

$$\begin{aligned} \delta U_{П3} = \delta U_{П5} &= \frac{\delta U_4 (X_c + X_{T1} + X_{кл})}{X_c + X_{T1} + X_{кл} + X_{T2}} = \\ &= \frac{80\% (0,064 + 1,05 + 0,093)}{0,064 + 1,05 + 0,093 + 16,8} = 5,4\% \end{aligned}$$

Глубина провала напряжения в узлах 2 и 6

$$\begin{aligned} \delta U_{П2} = \delta U_{П6} &= \frac{\delta U_4 (X_c + X_{T1})}{X_c + X_{T1} + X_{кл} + X_{T2}} = \\ &= \frac{80\% (0,064 + 1,05)}{0,064 + 1,05 + 0,093 + 16,8} = 4,9\% \end{aligned}$$

В практике расчетов колебаний напряжения в случаях, когда источник колебаний подключен к обмотке трансформатора с расщепленными обмотками или через сдвоенный реактор, возникает необходимость оценить уровень колебаний в различных узлах сети (рис. 7.19). Источником колебаний может быть ДСП или прокатный стан, в этом случае источник представляется размахом колебаний  $\delta U_i$  или дозой фликера; вентиляльные преобразователи представляются значением коэффициента искажения синусоидальности кривой напряжения  $K_U$ .

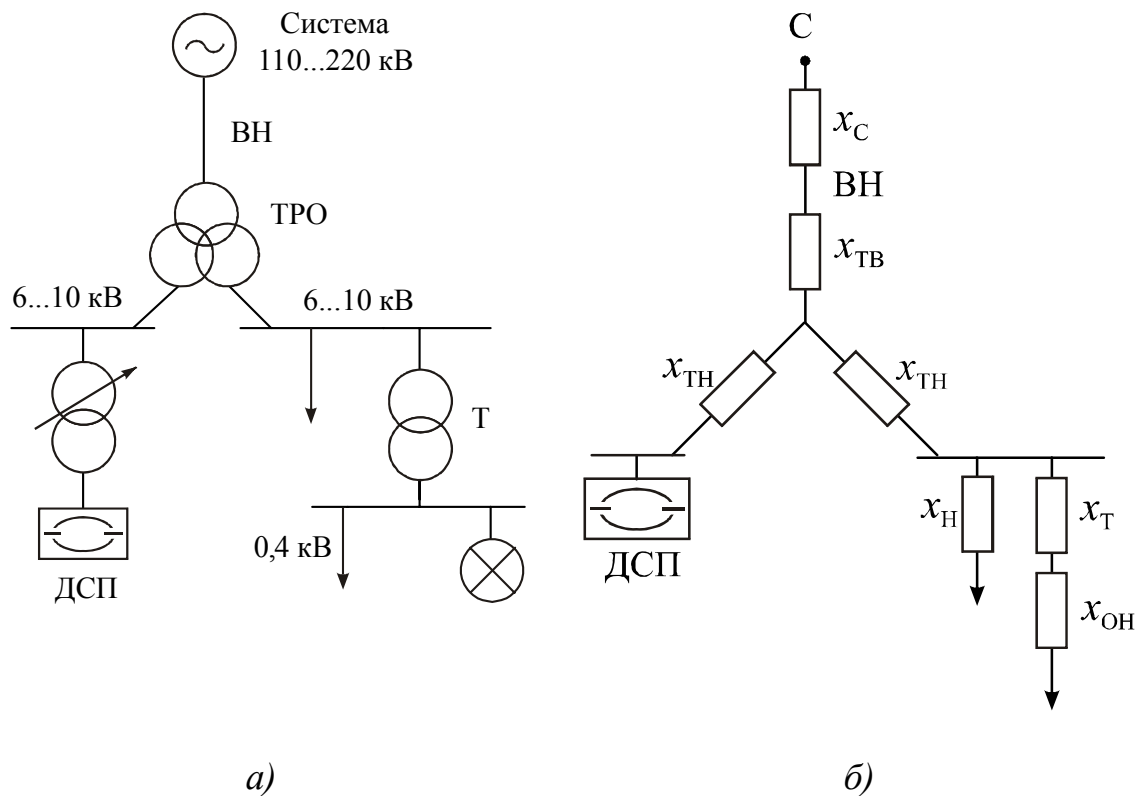


Рис. 7.19. Схема электроснабжения ДСП: от трансформатора ГПП с расщепленными обмотками (а); схема замещения СЭС для расчета колебаний  $\delta U_t$  и коэффициента несинусоидальности  $K_U$  (б)

Для упрощения расчетов разработаны специальные таблицы, в которых представлены значения коэффициентов передачи между источником и узлом сети, где оценивается уровень колебаний  $K_{и-у}$ , в относительных единицах. Таким образом

$$\delta U_{ii} = K_{и-у} \delta U_{iy} .$$

Коэффициент передачи  $K_{и-у} = K_{и-ст} K_{ст-нн}$ , где  $K_{и-ст}$  и  $K_{и-нн}$  – коэффициенты передачи соответственно между источником и средней точкой трансформатора и средней точкой и шинами нагрузки.

В табл. 7.7 приведены коэффициенты передачи колебаний напряжения, провалов и коэффициента несинусоидальности напряжения при использовании трансформаторов с расщепленными обмотками для питания ДСП,  $U_{ном}=110$  кВ.

Таблица 7.7

$S_T$	$S_K$	Коэффициенты передачи	
		$K_{и-ст}$	$K_{ст-вн}$
25	2000	0,122	0,488
	3000	0,104	0,386
	4000	0,095	0,323
32	2000	0,137	0,549
	3000	0,114	0,446
	4000	0,103	0,379
40	2000	0,153	0,604
	3000	0,125	0,502
	4000	0,112	0,433

**Пример.** В цепи трансформатора с расщепленными обмотками мощностью  $S_T=25$  МВ·А, 110/10 кВ, с нагрузкой  $S_H=4$  МВ·А произошел провал напряжения глубиной  $\delta U_{\Pi} = 0,85$  на шинах 10 кВ ДСП. Определить глубину провала напряжения на шинах 10 кВ нагрузки, если мощность КЗ системы  $S_K=2000$  МВ·А.

**Решение.** 1. По табл. 7.7 при  $S_T=25$  МВ·А и  $S_K=2000$  МВ·А выбираем  $K_{и-ст} = 0,122$ .

2. Величину  $K_{ст-нн}$  принимаем равной единице, т.к. сопротивление обмотки трансформатора значительно меньше сопротивления нагрузки.

Рекомендуем магистрантам убедиться в этом путем расчета.

3. Находим значение коэффициента передачи между источником провала и шинами нагрузки

$$K_{и-нн} = K_{и-ст} \cdot K_{ст-нн} = 0,122 \cdot 1 = 0,122.$$

3. Искомая глубина провала на шинах нагрузки

$$\delta U_{\Pi(нн)} = 0,85 \cdot 0,122 \approx 0,10 \text{ или } 10\%.$$

## Глава восьмая

# МЕТОДЫ И СРЕДСТВА ОБЕСПЕЧЕНИЯ ЭЛЕКТРО- МАГНИТНОЙ СОВМЕСТИМОСТИ

### 8.1. Снижения несимметрии напряжений

Несимметрию напряжений, обусловленную несимметричными электроприемниками, можно ограничить до значений  $K_{2U} \leq 0,02$  как с помощью схемных решений, так и путем применения специальных симметрирующих устройств (СУ).

При соотношении мощностей короткого замыкания в узле сети  $S_k$  и однофазной нагрузки  $S_{\text{одн}}$ ,  $S_k \geq 50S_{\text{одн}}$  коэффициент обратной последовательности напряжений не превышает нормируемого ГОСТ 13109-97. Электроприемники, вызывающие несимметрию, присоединяются узлами сети, где мощность короткого замыкания удовлетворяет приведенному выше соотношению.

Симметрирование с помощью СУ сводится к компенсации эквивалентного тока обратной последовательности несимметричной нагрузки и обусловленного им напряжения. Различают индивидуальный, групповой, централизованный и комбинированный способы симметрирования. Индивидуальные СУ устанавливаются непосредственно у несимметричных электроприемников. При групповом симметрировании в различных точках сети устанавливается несколько СУ, каждое из которых симметрирует определенный участок сети с подключенной к нему группой несимметричных электроприемников. При централизованном симметрировании в распределительной сети устанавливается одно СУ. Комбинированный способ симметрирования заключается в сочетании двух или трех СУ.

Индивидуальный способ позволяет устранить несимметрию непосредственно у потребителя, но при этом установленная мощность силовых элементов СУ используется нерационально. При централизованном способе требуется меньшая установленная мощность элементов СУ, но в сети с

несимметричными нагрузками сохраняется несимметрия токов. Групповой способ симметрирования сочетает преимущества и недостатки индивидуального и централизованного способов. Выбор способа симметрирования определяется в основном параметрами сети и характером нагрузок.

Симметрирующие устройства выполняются неуправляемыми или управляемыми в зависимости от особенностей графика нагрузки. Известно большое число схем СУ, которые имеют как электрические, так и электромагнитные связи между элементами. Рассмотрим некоторые из известных СУ.

Существующие СУ можно разделить на две большие группы: с электрическими и электромагнитными связями. В СУ с электрическими связями симметрирующие элементы и нагрузки включаются либо по схеме треугольника, либо трехлучевой звезды. По конструкции СУ разделяют на одно-, двух- и трехэлементные схемы.

На рис. 8.1 приведена схема одноэлементного СУ с индуктивным  $L_{AB}$ , или емкостным  $C_{AB}$ , (в зависимости от характера нагрузки) симметрирующим элементом и компенсирующей емкостью  $C_k$ .

При большом коэффициенте мощности симметрированной сети оно обладает низким КПД, оказывается мало пригодным для симметрирования.

Из двухэлементных СУ наибольшее распространение получила схема Штейнметца, представленная на рис. 8.2.

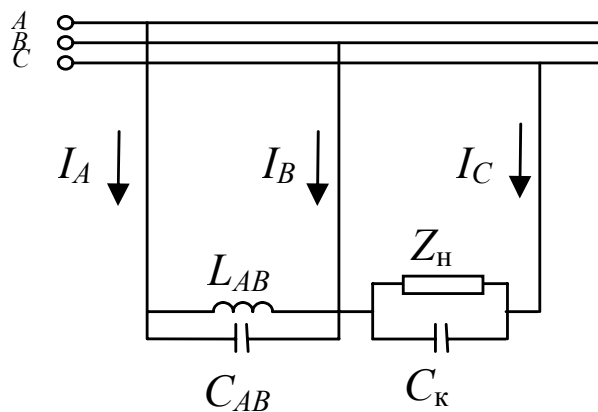


Рис. 8.1. Схема одноэлементного СУ

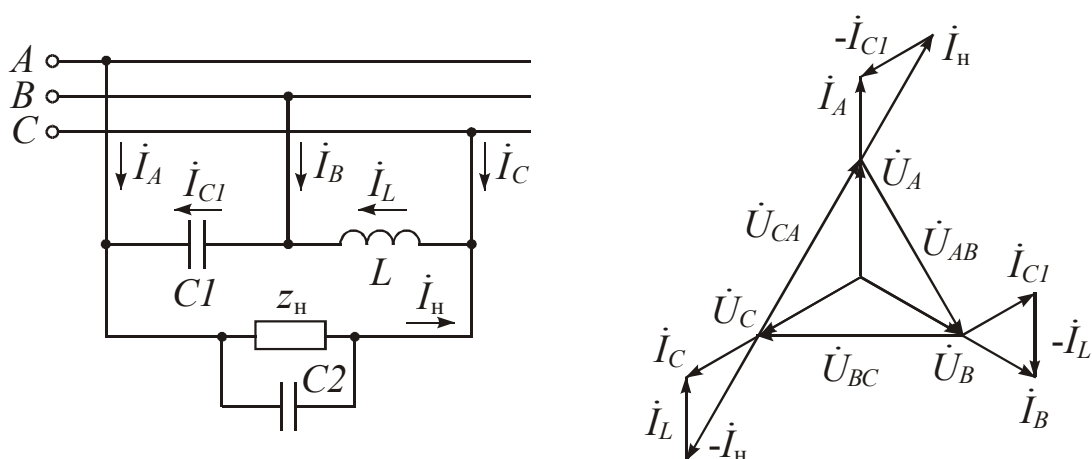


Рис. 8.2. Схема Штейнметца и векторная диаграмма для этой схемы

Векторная диаграмма, поясняющая работу устройства, приведена на этом же рисунке. Симметрирующее устройство Штейнметца наиболее эффективно при коэффициенте мощности нагрузки, равном единице. Поэтому при активно-индуктивной нагрузке параллельно ей включается батарея конденсаторов  $C2$ .

Симметрирующее устройство Штейнметца обеспечивает симметрирование и активно-индуктивной нагрузки (без конденсаторов  $C2$ ). Однако в этом случае коэффициент мощности значительно снижается до значений, меньших коэффициента мощности нагрузки.

Симметрирование при неизменных значениях симметрирующих элементов обеспечивается только при одном значении мощности нагрузки. Для обоснования возможности применения неуправляемых СУ в сетях с переменной нагрузкой необходимо проведение статистических исследований параметров несимметрии.

Управляемые СУ могут иметь как непрерывное (аналоговое), так и ступенчатое (дискретное) управление.

Конденсаторные батареи дискретных СУ набираются из нескольких групп, одна из которых подключена постоянно, а другие - переменнo. Переключения осуществляются с помощью тиристорных ключей. В настоящее время находит применение плавное регулирование емкостных элементов путем подключения параллельно к конденсаторам реакторов, управляемых тиристорами.

Трехэлементные СУ являются наиболее универсаль-

ными и гибкими; к их недостаткам можно отнести достаточно низкий коэффициент использования (рис. 8.3)

Для симметрирования системы линейных напряжений при одно-, двух- и трехфазных несимметричных нагрузках широко применяются батареи конденсаторов с неодинаковыми мощностями фаз, используемые для компенсации реактивной мощности в сети (рис. 8.4).

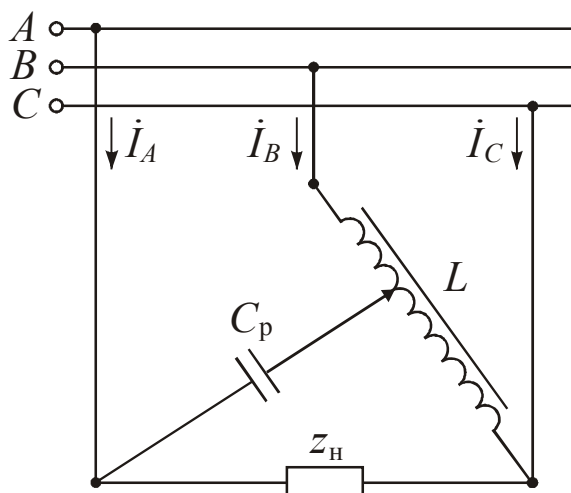


Рис. 8.3. Схема трехэлементного СУ

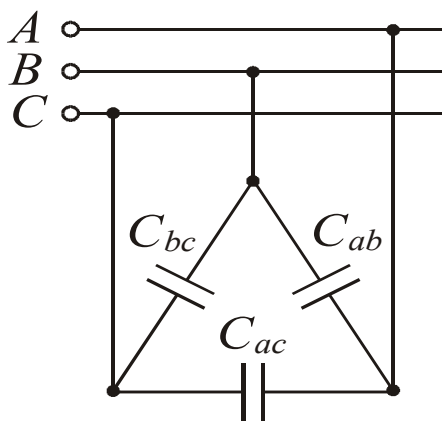


Рис. 8.4. Схема симметрирования с использованием батарей конденсаторов

Симметрирующее устройство с электромагнитными связями делится на две группы: с делителями (автотрансформаторные) и трансформаторные. В схемах с делителями мощность СУ обычно выбирается равной мощности нагрузки. С помощью переключения автотрансформаторной от-

пайки можно симметризовать нелинейную нагрузку с изменяющимся коэффициентом мощности. На рис. 8.5 представлена схема с одним  $C_p$  - регулируемым элементом. Такая схема имеет значение  $\cos\varphi \leq 0,7$ .

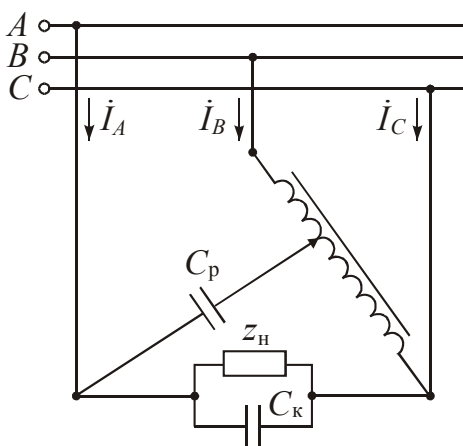


Рис. 8.5. Автотрансформаторная схема с регулируемым элементом  $C_p$

Симметрирующие устройства трансформаторного типа очень разнообразны. В качестве примера на рис. 8.6 приведена схема питания двухфазной нагрузки от трансформатора Скотта и векторные диаграммы токов и напряжений. Соотношения витков трансформаторов выбираются таким образом, чтобы вторичные напряжения их были равны. Симметрирующие устройства трансформаторного типа являются индивидуальными и нерегулируемыми.

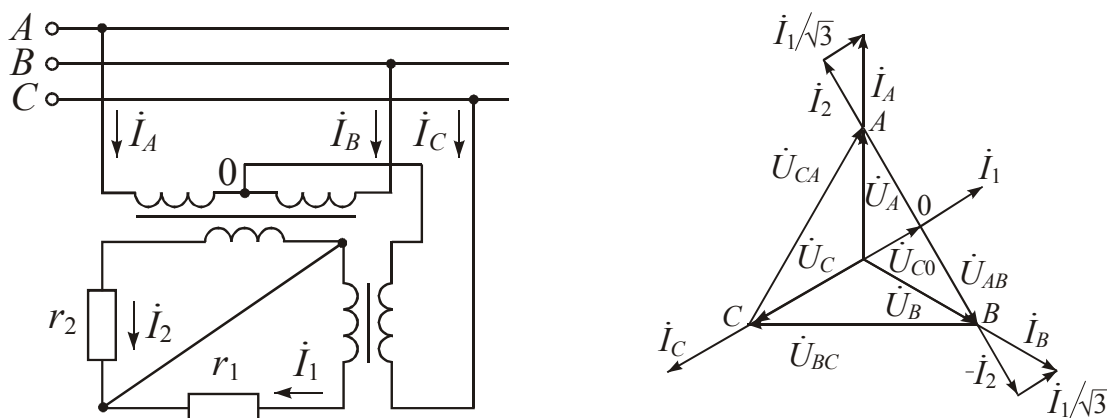


Рис. 8.6. Схема и векторная диаграмма токов и напряжений при питании двухфазной нагрузки от трансформатора Скотта



Симметрирование системы напряжений может быть осуществлено также путем введения системы добавочных ЭДС: между источником и приемником в разрыв линейных проводов включаются дополнительные источники ЭДС, образующие систему обратной последовательности. В результате суммирования ЭДС основного и добавочного источников их симметричные составляющие обратной последовательности компенсируются, напряжение на приемнике становится симметричным. В качестве источника добавочной системы ЭДС могут быть использованы синхронный генератор, трансформаторы последовательного регулирования, трансформатор с пофазным регулированием коэффициента трансформации.

Известны и другие схемы СУ, применяющиеся на практике весьма редко.

Находят применение также фильтры симметрирующие устройства (ФСУ), представляющие собой фильтры ВГ, собранные на базе БК симметрирующего устройства, – так называемые несимметричные фильтры (рис. 8.7).

Выбор линейных напряжений, на которые включаются фильтрующие цепи ФСУ, и соотношение мощностей батарей конденсаторов, включаемых в фазы фильтра, производится по условиям симметрирования. Однако для обеспечения нормальной работы батареи ФСУ и эффективного снижения несинусоидальности в сети накладываются определенные условия.

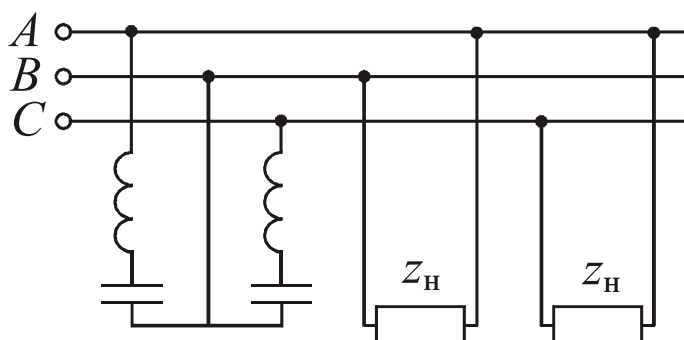


Рис. 8.7. Схема несимметричного фильтра

Весьма важным обстоятельством является многофункциональный характер емкостных СУ, БК которых являются источником РМ.

На практике полное симметрирование, т.е. когда  $\hat{E}_{2U} = 0$ , оказывается технически и экономически нецелесообразным; используется частичное симметрирование, когда с помощью косвенной компенсации или применения СУ обеспечивается значение  $\hat{E}_{2U} \leq 0,02$ .

Условие частичного симметрирования можно представить в виде

$$\hat{E}_{2U} = I_{2i\dot{n}0} z_2 / U_{i\dot{i}i} \leq \hat{E}_{2U\dot{a}i\dot{i}} = 0,02,$$

где  $I_{2i\dot{n}0}$  – остаточный ток обратной последовательности, обусловленный несимметричной нагрузкой и СУ.

Суммарная мощность емкостного СУ выбирается из условия компенсации реактивной мощности (КРМ). Она перераспределяется по фазам СУ таким образом, чтобы ток обратной последовательности несимметричной БК компенсировал ток обратной последовательности несимметричной нагрузки.

Определение параметров БК емкостного СУ состоит в следующем. Мощность БК и подключение их между теми или иными фазами определяются в зависимости от аргумента  $\varphi_{2\Sigma}$  вектора эквивалентного тока обратной последовательности  $I_{2\Sigma}$  в I, II или III областях (рис. 8.8).

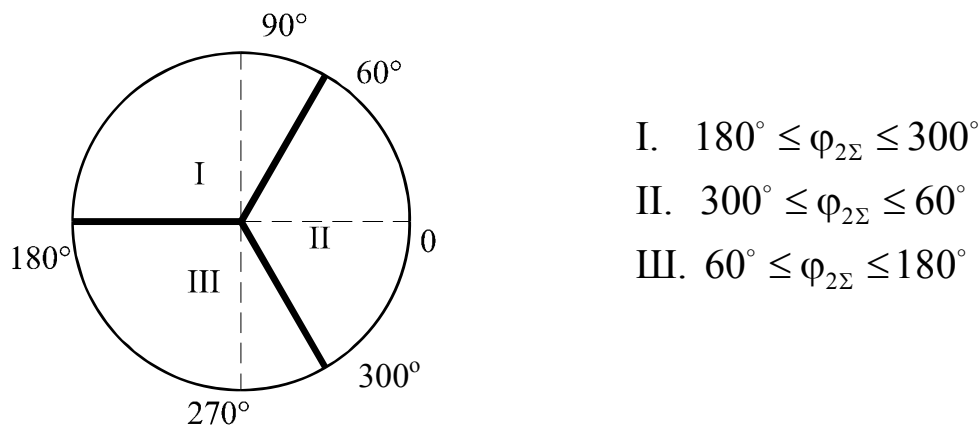


Рис. 8.8. Диаграмма распределения аргумента  $\varphi_{2\Sigma}$  тока обратной последовательности  $I_{2\Sigma}$

Суммарная мощность БК при полном симметрировании (в предположении, что они работают при номинальном напряжении) определяется по выражениям:

$$\text{I область} \quad Q_{\Sigma} = \sqrt{3}U_{\text{ии}} I_{2\Sigma} \left( \sqrt{3} \sin \varphi_{2\Sigma} + \cos \varphi_{2\Sigma} \right) ;$$

$$\text{II область} \quad Q_{\Sigma} = 2\sqrt{3}U_{\text{ии}} I_{2\Sigma} \cos \varphi_{2\Sigma} ;$$

$$\text{III область} \quad Q_{\Sigma} = \sqrt{3}U_{\text{ии}} I_{2\Sigma} \left( \sqrt{3} \sin \varphi_{2\Sigma} - \cos \varphi_{2\Sigma} \right) .$$

Отношения мощностей  $Q_{AB}/Q_{\Sigma}$ ,  $Q_{AC}/Q_{\Sigma}$ ,  $Q_{CA}/Q_{\Sigma}$  и их подключение на линейные напряжения в I, II и III областях

$$\text{I.} \quad \frac{Q_{AB}}{Q_{\Sigma}} = \frac{2}{3 + \sqrt{3} \operatorname{ctg} \varphi_{2\Sigma}} ; \quad \frac{Q_{CA}}{Q_{\Sigma}} = 1 - \frac{Q_{AB}}{Q_{\Sigma}} ;$$

$$\text{II.} \quad \frac{Q_{AB}}{Q_{\Sigma}} = 0,5 - \frac{1}{2\sqrt{3}} \operatorname{tg} \varphi_{2\Sigma} ; \quad \frac{Q_{BC}}{Q_{\Sigma}} = 1 - \frac{Q_{AB}}{Q_{\Sigma}} ;$$

$$\text{III.} \quad \frac{Q_{BC}}{Q_{\Sigma}} = \frac{2}{3 - \sqrt{3} \operatorname{ctg} \varphi_{2\Sigma}} ; \quad \frac{Q_{CA}}{Q_{\Sigma}} = 1 - \frac{Q_{BC}}{Q_{\Sigma}} .$$

Одним из важнейших вопросов при выборе параметров многофункциональных корректирующих устройств является расчет реактивной мощности.

## 8.2. Оценка реактивной мощности при наличии высших гармоник

Оценка реактивной мощности при наличии ЭМП имеет некоторые особенности. В установившемся режиме линейной трехфазной сети с симметричными и синусоидальными ЭДС источников значение РМ  $Q$  определяется по полной  $S$  и активной  $P$  мощностям:

$$Q = \sqrt{S^2 - P^2} .$$

В несимметричных режимах, при несимметрии нагрузок и (или) системы линейных напряжений значение  $Q$  находится суммированием реактивных мощностей фаз:

$$Q = Q_A + Q_B + Q_C .$$

При наличии несимметрии и ВГ значения  $Q_{A(B,C)}$  определяются на основе одного из методов, изложенных ниже.

Согласно методу Будеану, основанном на частотных представлениях, при наличии ВГ:

$$Q_B = \sum_{n=1}^{\infty} U_n I_n \cos \varphi_n = \sum_{n=1}^{\infty} Q_n .$$

В этом случае полная мощность

$$S_B = \sqrt{P^2 + Q_B^2 + D_u^2} ,$$

где  $D_u$  – так называемая мощность искажения.

Предложенный Будеану подход не отвечает сущности процессов, происходящих при несинусоидальных режимах; значения  $Q_B$  не пригодны для оценки баланса реактивных мощностей. На практике мощность  $Q_B$  используется для оценки предельно допустимых величин (ПДВ) мощности БК, работающих в цепях ФКУ. Однако этот подход принят стандартом МЭК.

Интегральный метод, основанный на теории Фризе, рассматривает разложение тока нагрузки  $i(t)$  на две составляющие: активную  $i_a$  и реактивную  $i_p$ :

$$i(t) = i_a(t) + i_p(t) ,$$

где

$$i_a(t) = \frac{P}{U^2} u(t) \quad \text{и} \quad i_p(t) = i(t) - i_a(t) .$$

Соответственно

$$P = UI_a ; \quad Q_F = UI_p \quad \text{и} \quad Q_F = \sqrt{S^2 - P^2} .$$

Теория Фризе имеет ряд недостатков. Так, значение  $Q_F$  не позволяет оценить активные потери в сети при наличии ВГ; не может быть также составлен баланс реактивных мощностей.

Несмотря на недостатки, эта теория получила распространение и развитие, в частности, при построении систем управления активных фильтров.

На практике при несинусоидальности менее 15 % используется метод эквивалентных синусоид.

Эквивалентные синусоиды напряжения и тока

$$U_{\dot{y}} = \sqrt{\sum_{n=1}^{\infty} U_n^2} ; \quad I_{\dot{y}} = \sqrt{\sum_{n=1}^{\infty} I_n^2} ; \quad S_{\dot{y}} = U_{\dot{y}} I_{\dot{y}} ; \quad P = \sum_{n=1}^{\infty} U_n I_n \cos \varphi_n .$$

Реактивная мощность

$$Q_{\dot{y}} = \sqrt{S_{\dot{y}}^2 - P^2} .$$

Коэффициент мощности

$$\lambda = \frac{P}{S_{\dot{y}}} .$$

Применительно к ВП значение  $\lambda$  представляется в виде

$$\lambda = \gamma_u \cos \varphi_1 ,$$

где  $\cos \varphi_1$  называют коэффициентом сдвига:

$$\cos \varphi_1 = \frac{P}{S_1} ,$$

где  $S_1$  – полная мощность ВП, определяемая по основным ВГ напряжения и тока.

Как известно, значение  $\cos \varphi_1$  определяется также через значения выпрямленного напряжения  $U_d$  при угле управления  $\alpha \neq 0$  и  $U_{d0}$  при  $\alpha = 0$  :

$$\cos \varphi_1 = \frac{U_d}{U_{d0}} .$$

Коэффициент искажения сетевого тока  $\gamma_u$  определяется отношением первой гармоники и полного тока:

$$\gamma_u = \frac{I_1}{I_{\dot{y}}} \quad \text{и}$$

$$P = S \gamma \cos \varphi_1 ; \quad Q = Q_3 .$$

В расчетах отклонений напряжения можно использовать значение РМ, определенное по первым гармоникам напряжения и тока; однако погрешность расчета будет тем больше, чем больше искажения соответствующих кривых.

Понятие РМ и ее значение как характеристики скорости обмена электромагнитной энергией между генератором и потребителем могут быть использованы также в практике расчета и коррекции колебаний напряжения.

Так, при КЗ на электродах ДСП, а также при плавном или ступенчатом изменении углов управления ВП можно говорить о соответствующем изменении (или набросе) РМ. Методы ее расчета не противоречат физической сущности явлений, происходящих в СЭС предприятий.

### 8.3. Средства компенсации реактивной мощности

Установки прямой компенсации реактивной мощности. Прямая компенсация предусматривает генерирование РМ статическим компенсатором. Различают ступенчатое и плавное регулирование РМ. В первом случае различное количество секций БК подключают с помощью тиристорных ключей. Во втором случае используются преобразователи частоты (ПЧ), преобразователи с искусственной коммутацией тиристорных ключей.

При ступенчатом регулировании по мере увеличения потребления нагрузкой РМ необходимое количество БК подключается тиристорными ключами (рис. 8.9). С увеличением числа ступеней БК регулирование РМ становится более плавным.

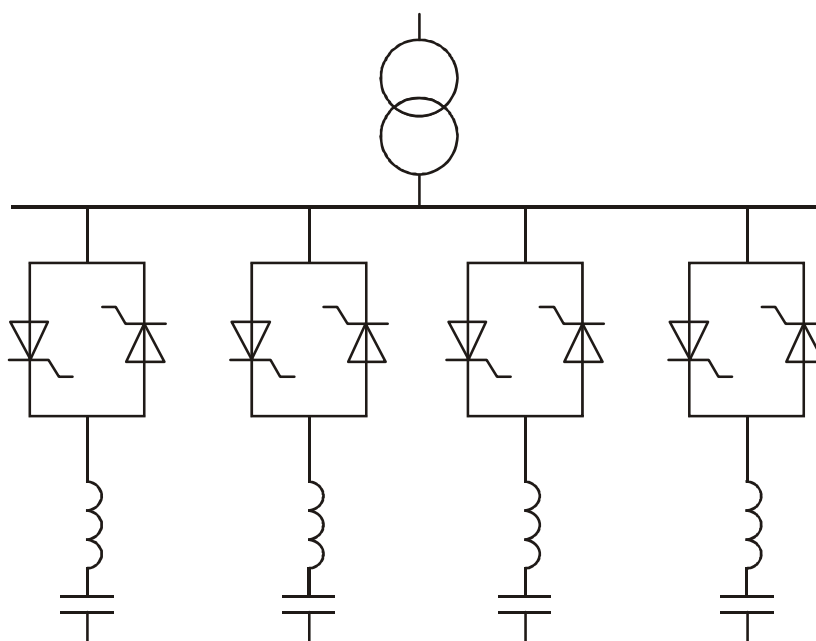


Рис. 8.9. Установка прямой компенсации РМ со ступенчатым регулированием

Для снижения тока переходного процесса при подключении очередной ступени компенсатора ее включение осуществляется при равенстве напряжений на БК и сети. При этом в момент включения секции напряжение сети равно своему амплитудному значению, что соответствует переходу через нуль тока конденсатора.

В связи с тем, что включение БК осуществляется в строго определенные моменты времени, быстродействие рассматриваемого компенсатора невелико. Максимальное запаздывание при частоте сети 50 Гц может достигать 10 мс.

Для плавного регулирования РМ применяются непосредственные преобразователи частоты (НПЧ). Такой компенсатор представляет собой нерегулируемый генератор высокой частоты, включенный через НПЧ (рис. 8.10).

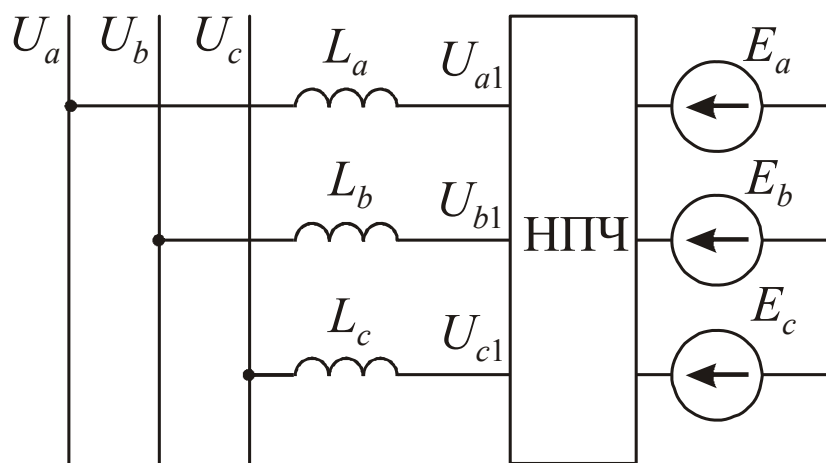


Рис. 8.10. Установка прямой компенсации РМ с НПЧ

В зависимости от соотношения напряжений сети  $u_a, u_b, u_c$  и напряжений на выходе НПЧ  $u_{a1}, u_{b1}, u_{c1}$  компенсатор может генерировать или потреблять РМ. При этом от генератора высокой частоты РМ в любом случае потребляется. Учитывая это, в качестве генератора можно использовать статическое устройство, содержащее  $LC$  контуры (рис. 8.11). Так как конденсаторы в рассматриваемом компенсаторе работают на высокой частоте, он имеет некоторое преимущество по габаритным размерам и стоимости по сравнению с другими типами компенсаторов.

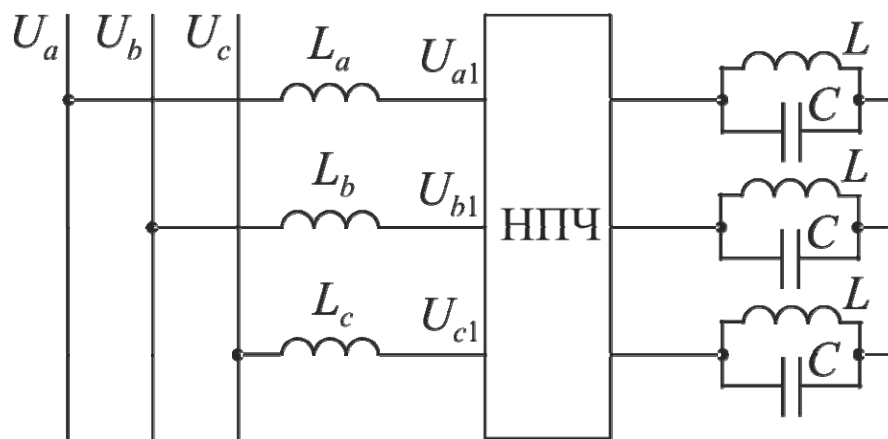


Рис. 8.11. Установка прямой компенсации РМ с НПЧ и  $LC$  контурами

В качестве источников РМ для прямой компенсации также используются компенсаторы с искусственной коммутацией тиристоров. Этот компенсатор представляет собой параллельное соединение двух трехфазных преобразователей. Изменение знака угла управления тиристоров достигнуто искусственной коммутацией тока в вентильных контурах напряжениями коммутирующих конденсаторов, а не напряжением сети.

#### 8.4. Фильтрокомпенсирующие устройства 1, 2 и 3-го порядков

**Резонансные фильтры (фильтрокомпенсирующие устройства энергетического назначения).** Снижение уровней ВГ в электросетях является частью общей задачи уменьшения влияния нелинейных нагрузок на питающую сеть и улучшения качества электроэнергии в СЭС предприятий. Комплексное решение этой задачи, основанное на применении многофункциональных устройств, оказывается в экономическом отношении более целесообразным, чем, например, использование мероприятий по улучшению формы сетевого тока преобразователя. Примером таких многофункциональных устройств являются резонансные фильтры, иначе называемые фильтрокомпенсирующими устройствами (ФКУ), которые наряду со снижением уровней ВГ генерируют в питающую сеть реактивную мощность.



При параллельном соединении  $LC$ -цепей, настроенных на частоты отдельных гармоник, реализуется цепочечное ФКУ. Дефицит РМ на шинах подстанции в этом случае может быть полностью покрыт с помощью БК ФКУ, причем установленная мощность конденсаторов используется на 80–90 %. Таким образом, ФКУ являются наиболее простыми и экономичными фильтрами, что обеспечило их широкое применение. Рассмотрим ФКУ подробнее.

Упрощенные схемы ФКУ показаны на рис. 8.12. В схеме, приведенной на рис. 8.12, *а* изоляция конденсаторов относительно земли находится под напряжением, не превышающим фазное напряжение сети: таким образом, повышается надежность использования батареи. По условиям удобства и надежности компоновки электрооборудования наибольшее распространение получила схема, приведенная на рис. 8.12, *б*.

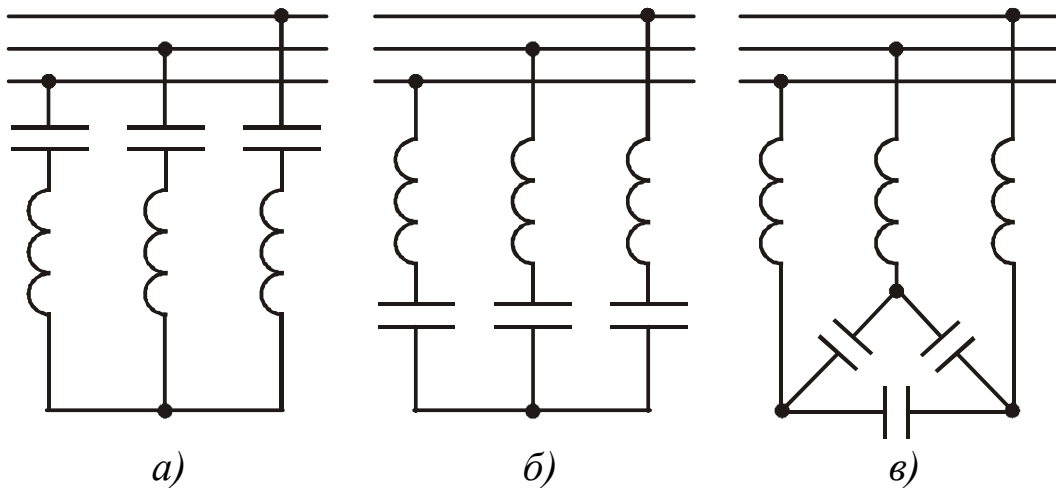


Рис. 8.12. Упрощенные схемы ФКУ

Техническими условиями на эксплуатацию БК предусматривается ограничение превышения напряжения и тока сверх номинальных значений некоторыми величинами  $c_u$  и  $c_i$  (в долях номинальных значений). В зависимости от типа конденсаторов  $c_u = 1$  либо 1,1;  $c_i = 1,3$  либо 1,5. При работе конденсаторов в сетях с ВГ иногда выдвигается дополнительное требование, ограничивающее мощность БК в рабочих режимах с номинальным значением.

Найдем выражение для мощности БК ФКУ  $n$ -й гармоники, полагая, что в цепи ФКУ проходит ток только 1-й и  $n_p$ -й гармоник. Напряжение на батарее конденсаторов не превышает допустимого (номинального) значения, если соблюдается условие

$$\hat{E}_Q a_p k_u \leq c_u, \quad (8.1)$$

где 
$$a_p = \frac{n_p^2}{n_p^2 - 1}; \quad \hat{E}_Q \approx 1 + Q_p / S_{\hat{e}}, \quad (8.2)$$

$n_p$  – гармоника, на частоту которой настроено ФКУ мощностью  $Q_p$ ;

$$k_u = \frac{U_m}{U_{\hat{i}i p}}, \quad (8.3)$$

где  $U_m$  – наибольшее возможное в эксплуатации значение линейного напряжения на шинах подстанции;  $U_{\hat{i}i p}$  – номинальное линейное напряжение БК ФКУ.

После подключения ФКУ напряжение в сети возрастает пропорционально коэффициенту  $a_p$ .

Таким образом, максимальное напряжение на зажимах БК  $U_{\text{БК max}}$

$$U_{\hat{A}\hat{E}\text{max}} = U_c k_u K_Q a_p,$$

где  $U_c$  – напряжение сети.

Недопустимые перегрузки конденсаторов ФКУ по току не имеют места, если

$$\sqrt{I_{1p}^2 + \Sigma I_{np}^2} \leq c_i I_{\hat{i}i \delta}, \quad (8.4)$$

где  $I_{1p}$  и  $I_{np}$  – токи 1-й и  $n_p$ -й гармоник в цепи ФКУ;  $I_{\text{ном } p}$  – номинальный ток БК.

Если в цепи установлено несколько ФКУ, то можно полагать, что через каждое ФКУ проходят токи 1-й гармоники и гармоники, на частоту которой ФКУ настроено. В этом случае выражение для мощности батареи конденсаторов фильтра  $n_p$ -й гармоники с помощью (8.4) может быть представлено в виде

$$Q_p \geq \frac{\sqrt{3} U_{\hat{i}i p} I_{n\Sigma}}{\sqrt{c_i^2 - a_p^2 k_u^2}}. \quad (8.5)$$

Упрощенное выражение для  $Q_p$ , удобное для практического применения, имеет вид

$$Q_p \geq 1,2k_C U_{\text{нн}} I_{n\Sigma}, \quad (8.6)$$

где  $k_C = 3$  при соединении в звезду; при соединении конденсаторов в треугольник  $k_C = \sqrt{3}$ .

Ток  $I_{n\Sigma}$  определяется по формуле (при  $m$  учитываемых гармоник):

$$I_{n\Sigma} = \sqrt{\sum_{n=2}^m (I_{nq} \sigma_{nq})^2}, \quad (8.7)$$

где  $I_{nq}$  – ток  $n_p$ -й гармоники;  $\sigma_{nq}$  – доля тока  $n_p$ -й гармоники, проходящего через ФКУ  $n_p$ -й гармоники. Коэффициенты  $\sigma_{nq}$  находятся по следующим выражениям:

$$\sigma_{nq} = \frac{1}{\frac{1}{k_p n_p^2} (1 - n_{q*}^2) + 1}, \quad (8.8)$$

где  $n_{q*} = n_p / n_q$ .

Для учета ограничений по мощности БК необходимо также соблюдать условие

$$Q_p \geq Q_{1p} + Q_{np}, \quad (8.9)$$

где  $Q_{1p}$  и  $Q_{np}$  – реактивная мощность БК на частотах 1-й и  $n_p$ -й гармоники.

Это условие удовлетворяется, если

$$a_p^2 k_u^2 + \sum_{p=2}^m \left( \frac{I_{np}}{I_{\text{нн}}} \right)^2 \frac{1}{n_\delta^2} \leq 1. \quad (8.10)$$

При стабильной несимметрии напряжений ФКУ могут использоваться одновременно как симметрирующие устройства, поскольку при промышленной частоте индуктивное сопротивление реакторов мало в сравнении с сопротивлением БК.

**Пример.** Выбрать ФКУ для подстанции, питающей электролизный цех. Исходные данные: мощность короткого замыкания  $S_K = 195$  МВ·А; мощность 12-пульсного преобразователя  $S_{\Pi} = 12$  МВ·А; номинальное напряжение  $U_{\text{ном}} = 10,5$  кВ; оптималь-

ное значение реактивной мощности  $Q_0 = 2800$  квар;  $U_{11*} = 5,1\%$ ;  $U_{13*} = 3,9\%$ ;  $K_U = 6,8\%$ . Номинальное напряжение конденсаторов 6,6 кВ.

Решение . 1. Определяем токи ВГ преобразователей:

$$I_n = \frac{S_i}{\sqrt{3}U_{i11} n};$$

$$I_{11} = \frac{12000}{\sqrt{3} \cdot 10,5 \cdot 11} = 60 \text{ A}; \quad I_{13} = \frac{12000}{\sqrt{3} \cdot 10,5 \cdot 13} = 51 \text{ A}.$$

2. Принимаем к установке один ФКУ, настроенный на частоту 11-й гармоники. Мощность БК принимаем равной оптимальному значению реактивной мощности:

$$Q_0 = 2800 \text{ квар};$$

$$k_p = \frac{Q_0}{S_{\hat{e}}} = \frac{2800}{195 \cdot 10^3} = 1,44 \cdot 10^{-2}.$$

3. Находим долю тока 13-й гармоники, протекающего через ФКУ по формуле (8.8):

$$\sigma_{n13} = \frac{1}{\frac{1}{1,44 \cdot 10^{-2} \cdot 11^2} \left[ 1 - \left( \frac{11}{13} \right)^2 \right] + 1} = 0,86.$$

Ток ВГ в цепи БК

$$I_{n\Sigma} = \sqrt{60^2 + (51 \cdot 0,86)^2} = 80 \text{ A}.$$

Минимальная мощность БК ФКУ на три фазы

$$Q_p = 3 \cdot 1,2 \cdot 80 \cdot 6,6 = 1900 \text{ квар} < 2800 \text{ квар},$$

что подтверждает допустимость установленной мощности БК.

4. После установки выбранного ФКУ остаточные напряжения гармоник и коэффициент искажения несинусоидальности составят:

$$\Delta U_{11*} = 0;$$

$$\Delta U_{13*} = 3,9(1-0,86) = 0,55\%,$$

**Демпфирующие фильтры.** Для случая «густого» спектра интергармоник, например, при работе НПЧ с синусоидальным законом управления, оказывается целесообразным применение

демпфирующих фильтров (фильтров второго порядка). Демпфирующий фильтр состоит из конденсатора и реактора, параллельно которому подключено активное сопротивление (рис. 8.13).

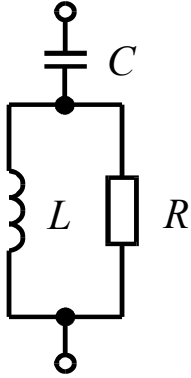


Рис. 8.13. Схема демпфирующего фильтра

Полное сопротивление фильтра определяется выражением

$$Z(jn) = \frac{Rn^2\omega^2L^2}{R^2 + n^2\omega^2L^2} + j \left( \frac{R^2n\omega L}{R^2 + n^2\omega^2L^2} - \frac{1}{n\omega C} \right),$$

где  $n$  – номер ВГ и ИГ.

С точки зрения теоретической электротехники значение резонансной частоты фильтра  $n_p$  определяется из условия равенства нулю мнимой части выражения. Тогда

$$n_p = \frac{R}{\omega\sqrt{LCR^2 - L^2}}.$$

Однако для минимизации ВГ и ИГ более важной является частота  $n'_p$ , при которой модуль полного сопротивления фильтра имеет минимальное значение. Частота  $n'_p$  представляет собой частоту настройки фильтра. Вычислив первую производную модуля полного сопротивления фильтра и приравняв ее нулю, найдем выражение частоты  $n'_p$ , при которой будет выполняться условие

$|Z(jn'_p)| = \min$  (так как вторая производная  $|Z(jn'_p)|'' > 0$ ):

$$n'_p = \frac{R}{\omega L} \sqrt{\frac{L^2 + RL\sqrt{R^2C^2 + 2LC}}{R^4C^2 + 2LR^2C - L^2}}$$

В приведенной формуле для знаменателя подкоренного выражения должно выполняться условие  $R^4C^2 + 2LR^2C \geq L^2$ . Следовательно, активное сопротивление демпфирующего фильтра должно удовлетворять неравенству

$$R \geq \sqrt{\frac{L}{C}}(\sqrt{2} - 1) \approx 0,644\sqrt{\frac{L}{C}}$$

На рис. 8.14 приведены графики зависимостей  $n_p$  и  $n'_p$  от активного сопротивления  $R$  при частоте резонанса  $n_0 = 1/\omega\sqrt{LC} = 2$ , где  $L$  и  $C$  равны номинальным значениям индуктивности реактора и емкости БК фильтра.

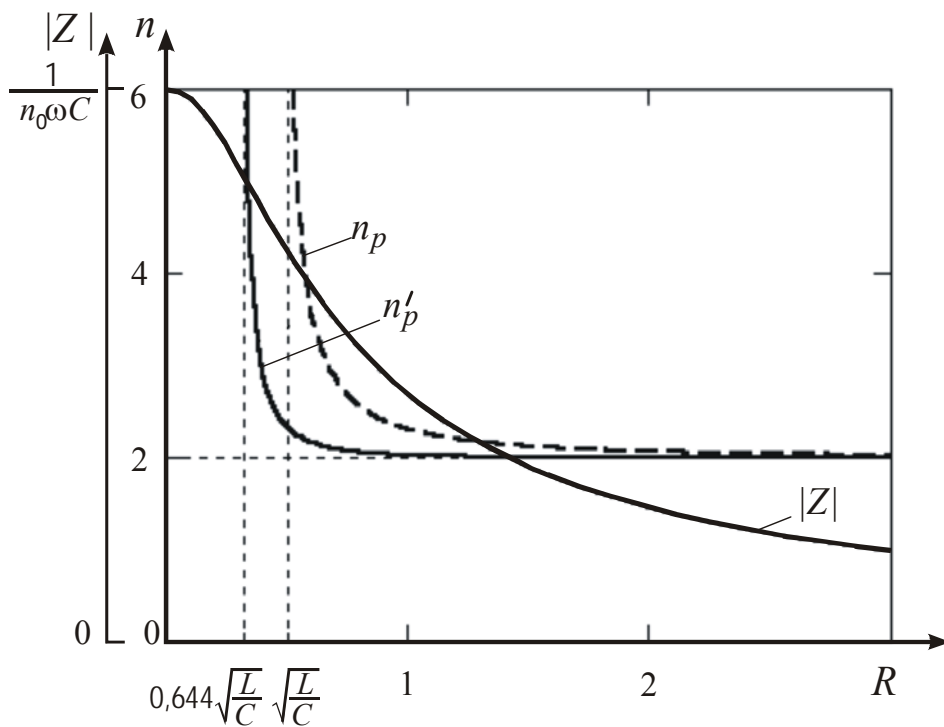


Рис. 8.14. Зависимости  $n_p = f(R)$ ,  $n'_p = f(R)$  и  $|Z| = f(R)$

Резонансная частота и частота настройки фильтра всегда удовлетворяют неравенству  $n_\delta > n'_\delta > n_0$ . При  $R \rightarrow \infty$

$n_\delta = n'_\delta = n_0$ , а  $|Z(jn'_\delta)| \rightarrow 0$ . При уменьшении  $R$  модуль полного сопротивления фильтра на частоте настройки увеличивается, а на частотах  $n > n'_\delta$  уменьшается.

Кроме того, чем меньше  $R$ , тем больше частота настройки фильтра  $n'_\delta$  по сравнению с  $n_0$ . При значениях  $R < 0,644\sqrt{L/C}$  демпфирующий фильтр не имеет конкретной частоты настройки и представляет собой фильтр верхних частот. На рис. 8.15 приведены частотные характеристики модуля полного сопротивления демпфирующего фильтра при различных значениях  $R$  и  $n_0 = 2$ . На рис. 8.16 показан годограф полного сопротивления фильтра при  $R = 1$ . Точка  $A$  соответствует резонансной частоте фильтра  $n_\delta$ , точка  $B$  – частоте настройки  $n'_\delta$ , где модуль полного сопротивления фильтра имеет наименьшее значение. Точка  $C$  соответствует полному сопротивлению фильтра, равному  $R$ , при  $n \rightarrow \infty$ .

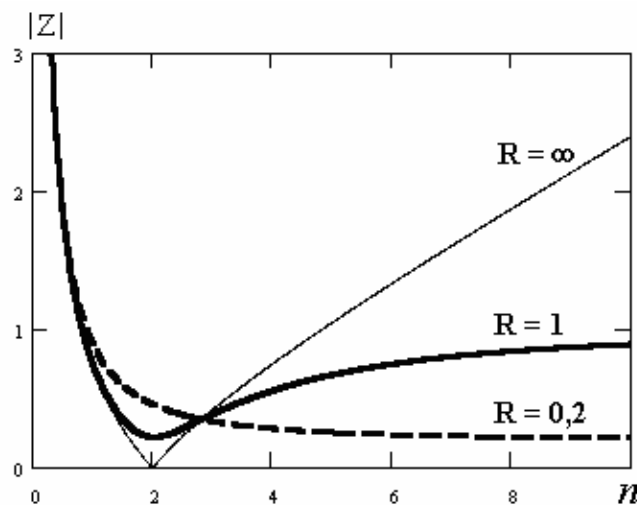


Рис. 8.15. Частотные характеристики модуля полного сопротивления демпфирующего фильтра

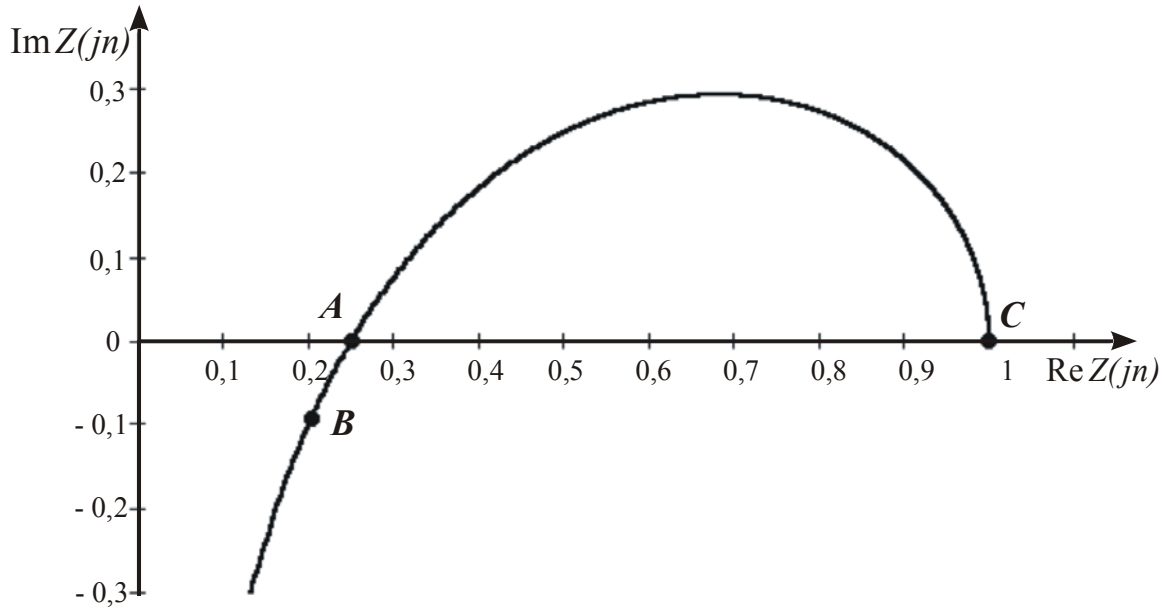


Рис. 8.16. Годограф полного сопротивления демпфирующего фильтра при  $R=1$

В случае необходимости минимизации ВГ и ИГ также представляется целесообразным использовать сложные фильтры (фильтры третьего порядка). На рис. 8.17 приведена схема одного из таких фильтров.

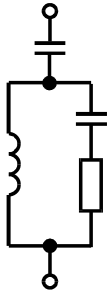


Рис. 8.17. Схема сложного фильтра

Полное сопротивление фильтра определяется выражением

$$Z(jn) = \frac{n^2 \omega^2 L^2 R}{R^2 + \left( n\omega L - \frac{1}{n\omega C_2} \right)^2} + j \left[ \frac{n\omega L R^2 + \frac{L}{n\omega C_2}}{R^2 + \left( n\omega L - \frac{1}{n\omega C_2} \right)^2} - \frac{1}{n\omega C_1} \right].$$

Фильтр имеет две резонансные частоты, одна из которых соот-



ветствует последовательному резонансу, другая – параллельному. На рис. 8.18 приведена частотная характеристика модуля полного сопротивления сложного фильтра с параметрами:  $R = 0,01 \text{ Ом}$ ;  $L = 0,94 \text{ мГн}$ ;  $C_1 = 30 \text{ мФ}$ ;  $C_2 = 11 \text{ мФ}$ . На рис. 8.19 приведен годограф полного сопротивления фильтра. Точка  $A$  соответствует частоте последовательного резонанса, точка  $B$  – параллельного; точка  $C$  соответствует полному сопротивлению фильтра, равному  $R$ , при  $n \rightarrow \infty$ .

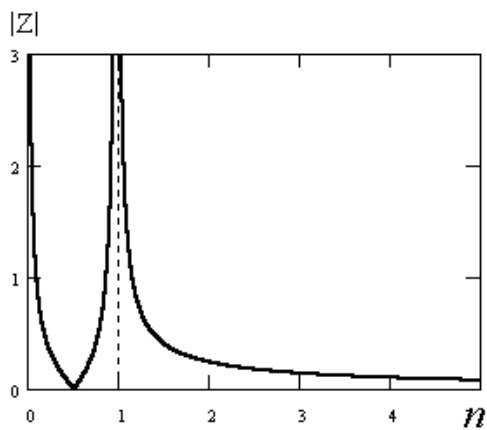


Рис. 8.18. Частотная характеристика модуля полного сопротивления сложного фильтра

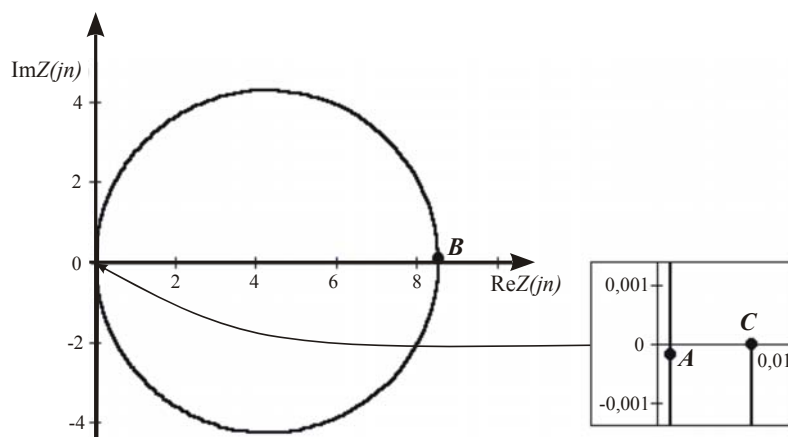


Рис. 8.19. Годограф полного сопротивления сложного фильтра

Достоинствами рассмотренного фильтра является возможность минимизации в области частот до 50 Гц.

## 8.5. Активные фильтры

Для снижения уровней показателей качества электроэнергии разработаны и используются различные методы и многофункциональные технические средства. Фильтрокомпенсирующие устройства на базе простых резонансных или сложных комбинированных фильтров обеспечивает фильтрацию ВГ и ИГ и компенсацию реактивной мощности. Еще более широкими возможностями обладают активные и гибридные фильтры, с помощью которых также снижается уровень интергармоник.

**Активные фильтры (АФ)** являются весьма перспективными многофункциональными устройствами, обеспечивающим, в зависимости от схем, фильтрацию ВГ и ИГ, компенсацию реактивной мощности, уменьшение глубины и длительности провалов напряжения, регулирование напряжения у потребителя.

В общем случае АФ представляют собой источник реактивного тока нагрузки основной частоты, ВГ и ИГ и предназначены для их компенсации. В качестве АФ используются инверторы напряжения, построенные на тиристорах или транзисторах. Активный фильтр включается или параллельно нагрузке (рис. 8.20) или последовательно в рассечку линии (рис. 8.22). Устройство управления обеспечивает формирование управляющих сигналов согласно алгоритму, позволяющему АФ генерировать ток  $i_e$  – компенсирующий реактивный ток основной частоты и  $i_L$  – токи ВГ и ИГ нелинейной нагрузки:  $i_s = i_L + i_e$ ;  $i_s$  – теоретически чисто активный ток практически синусоидальной формы (рис. 8.21).

В схеме продольного включения АФ представляет собой независимый источник переменного напряжения, вводимый между источником и нагрузкой. Амплитуда и фаза независимого источника напряжения изменяются по заданному закону и обеспечивают требуемое выходное напряжение  $U_i$ . Эта схема позволяет не только минимизировать ВГ и ИГ, но и обеспечивать регулирование напряжения у потребителя.

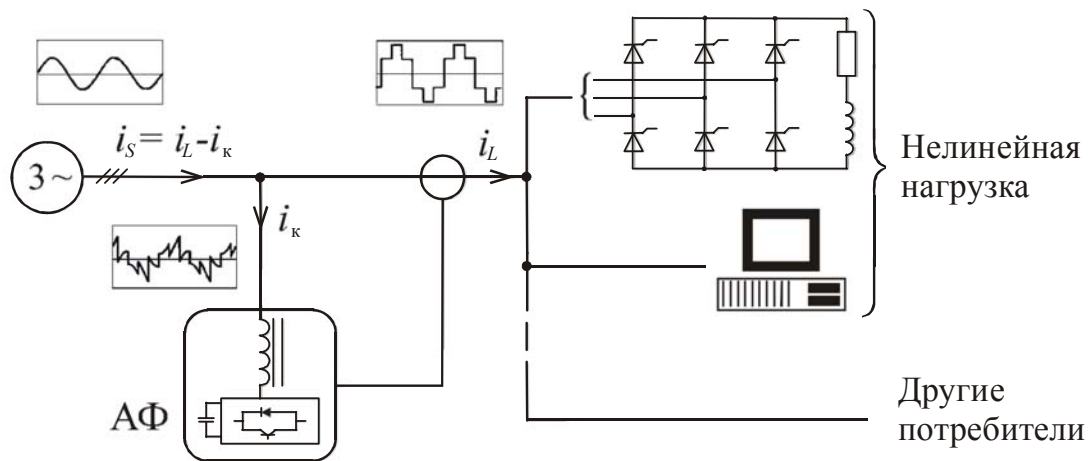


Рис. 8.20. Структурная схема активного фильтра

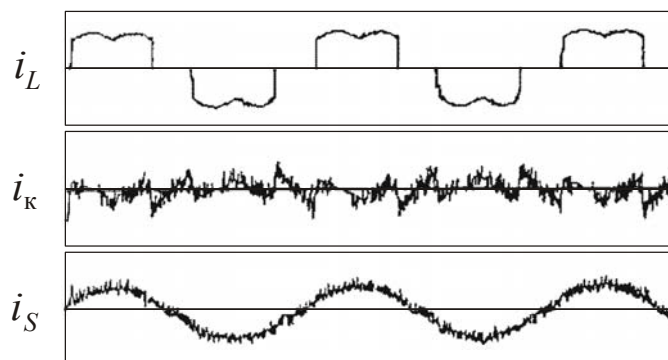


Рис. 8.21. Осциллограммы токов, иллюстрирующие эффективность устройства параллельного АФ

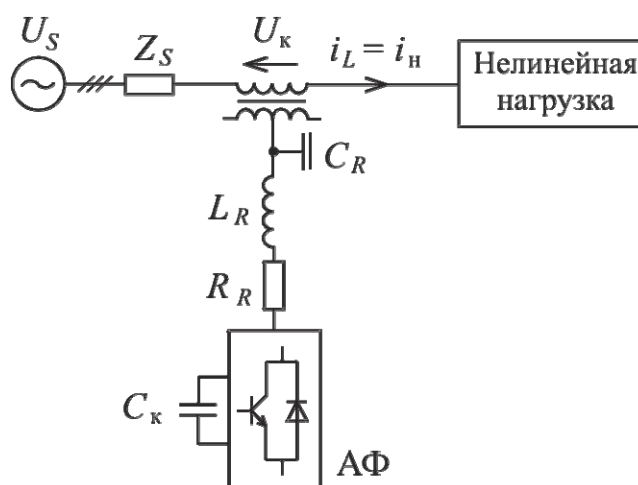


Рис. 8.22. Схема продольной системы компенсации и фильтрации с использованием АФ

**Гибридные фильтры.** Альтернативное решение, позволяющее снижать затраты на улучшение КЭ с помощью активной фильтрации, заключается в использовании гибридных фильтров, в которых АФ включается параллельно или последовательно с ФКУ. При этом ФКУ настраивается на частоты наиболее значимых ВГ, а АФ обеспечивает дополнительное снижение несинусоидальности; в этом случае требуется значительно меньшая установленная мощность АФ. Гибридный фильтр, в цепях которого используются АФ, включенные последовательно и параллельно, называется кондиционером качества электроэнергии. Табл. 8.1 иллюстрирует работу АФ и гибридных фильтров.

Таблица 8.1

Способ подключения активного фильтра	Источник проблемы	
	Влияние нагрузки на сеть	Влияние сети на нагрузку
Параллельно	<ul style="list-style-type: none"> <li>фильтрация гармоник тока</li> <li>компенсация реактивной мощности</li> <li>несимметрия тока</li> <li>колебания напряжения</li> </ul>	
Последовательно	<ul style="list-style-type: none"> <li>фильтрация гармоник тока</li> <li>компенсация реактивной мощности</li> <li>несимметрия тока</li> <li>колебания напряжения</li> <li>несимметрия напряжения</li> </ul>	<ul style="list-style-type: none"> <li>провалы/броски напряжения</li> <li>несимметрия напряжения</li> <li>искажения напряжения</li> <li>перерыв электроснабжения</li> <li>несимметрия напряжения</li> </ul>
Последовательно-параллельно	<ul style="list-style-type: none"> <li>фильтрация гармоник тока</li> <li>компенсация реактивной мощности</li> <li>несимметрия тока</li> <li>колебания напряжения</li> <li>несимметрия напряжения</li> </ul>	<ul style="list-style-type: none"> <li>провалы/броски напряжения</li> <li>несимметрия напряжения</li> <li>искажения напряжения</li> <li>перерыв электроснабжения</li> <li>колебания напряжения</li> </ul>

Симметрокомпенсирующие устройства обеспечивают снижение уровней ВГ и ИГ и симметрирование системы линейных напряжений, компенсацию реактивной мощности и – в определенной мере – отклонения напряжения основной частоты. При соотношении мощности несимметричной нагрузки  $S_i$  и мощности короткого замыкания  $S_э$  в узле подключения  $S_э/S_i \geq 50$  дополнительных мероприятий по симметрированию не требуется.

### 8.6. Снижение электромагнитных помех на тяговых подстанциях

На железнодорожных тяговых подстанциях применяется схема снижения уровня ЭМП, приведенная на рис. 8.23. Устройство состоит из реактора  $L_p$ , резонансных контуров и отдельного конденсатора  $C_5$ . Каждый из четырех последовательных контуров настроен в резонанс на одну из основных гармоник пульсирующего напряжения: 300, 600, 900 и 1200 Гц. Таким образом, контуры замыкают накоротко токи этих гармоник.

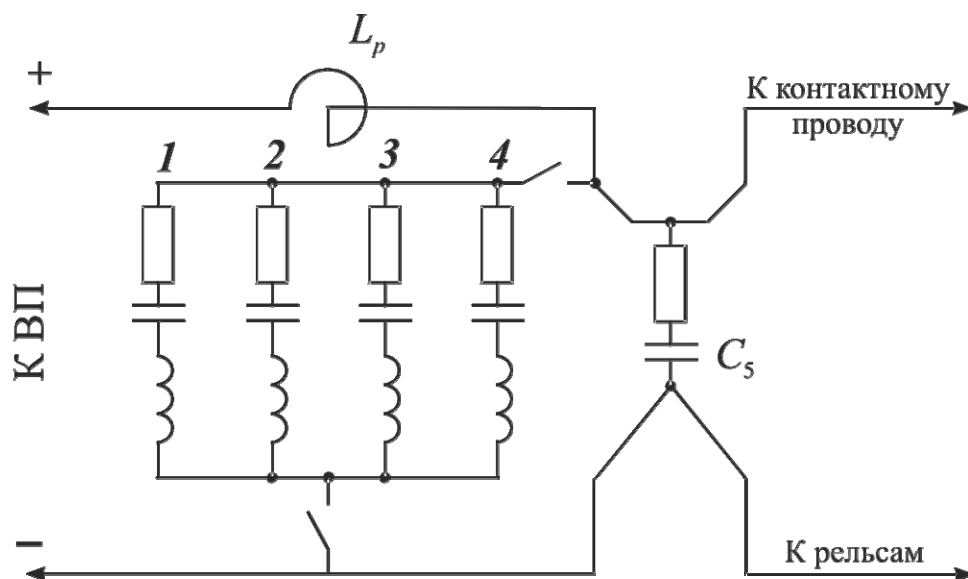


Рис. 8.23. Схема снижения уровня ЭМП на железнодорожных тяговых подстанциях

Установка конденсатора большой емкости  $C_5$  (пятый контур) предназначена для снижения интенсивности помех в диапазоне высоких частот.

Реактор  $L_p$  представляет значительное сопротивление для токов

высокой частоты ( $L_p \approx 4,5-6,5$  мГн), что также снижает уровень ЭМП.

На тяговых подстанциях подземного электротранспорта применяется схема подавления ЭМП, представленная на рис. 8.24. Снижение уровня помех осуществляется при помощи емкостной блокировки  $C_6$  сборных шин тяговой подстанции и установки конденсаторов  $C_\phi$  между каждым анодом и общим катодом выпрямителя. Такая схема предназначена для снижения помех преимущественно в высокочастотном спектре ( $> 30$  кГц).

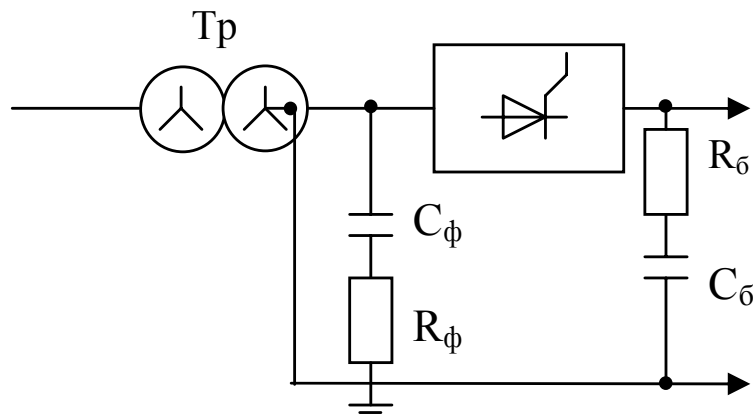


Рис. 8.24. Схема снижения уровня ЭМП на подземных тяговых подстанциях

Помехозащитный фильтр устанавливается непосредственно на корпусе выпрямителя для сокращения длины соединительных проводников. Установка такого фильтра сокращает интенсивность помех тяговой подстанции в 2-4 раза.

Наиболее просто и экономично уровень электрических помех, создаваемых тяговой подстанцией, снижается при установке только блокировочных конденсаторов  $C_6$  емкостью около 10 мкФ, присоединяемых параллельно каждому выпрямительному агрегату.

Для снижения высокочастотных ЭМП в СЭС предприятий необходима специальная обработка всех устройств, являющихся источниками таких ЭМП. Обработка электросварочных агрегатов, работающих на постоянном и переменном токе, заключается в установке на их входных зажимах емкостных либо  $L-C$  фильтров. Применяются также экранированные агрегаты. Фильтры устанавливаются также непосредственно на корпусе электрической машины.

## 8.7. Компенсация колебаний напряжения

Снижение уровней колебаний напряжения в электрических сетях в принципе возможно двумя методами: построением наиболее рациональной схемы сети и применением специальных средств снижения колебаний напряжения.

К первому методу относятся способы построения сетей с более высокой мощностью короткого замыкания и разделение нагрузок, чувствительных к колебаниям напряжения, и источников колебаний напряжения таким образом, чтобы электрическая связь между ними существовала на как можно более высокой ступени напряжения. Увеличение мощностей короткого замыкания в системе электроснабжения имеет недостаток, связанный с необходимостью увеличения мощностей коммутационной аппаратуры. Во всех случаях мощность короткого замыкания ограничена мощностью системы (или сети) в точке, к которой подключается (либо подключена) электрическая сеть. Использование только схемных решений для снижения колебаний напряжения во многих случаях не дает положительного эффекта. Подтверждением этому является тот факт, что за последние 10—15 лет колебания напряжения в сетях 110—220 кВ энергосистем возросли. Дальнейший рост числа и единичных мощностей источников колебаний напряжения, по-видимому, усугубит положение. В связи с этим необходимо применение специальных средств, обеспечивающих компенсацию колебаний напряжения. Сюда относятся сдвоенные и регулируемые реакторы, установки продольной компенсации (УПК), статические источники реактивной мощности (ИРМ), синхронные компенсаторы (СК).

**Сдвоенные реакторы** являются простейшим средством снижения колебаний напряжения. Спокойные и быстропеременные нагрузки подключаются к различным секциям (обмоткам) реактора. Сдвоенные реакторы в конструктивном отношении сходны с обычными бетонными токоограничивающими реакторами. Две секции (обмотки), имеющие общую ось и одинаковое направление витков, располагаются одна над другой, что обеспечивает встречное включение обмоток. Обычно

обе ветви рассчитываются на одинаковые индуктивности; средний вывод рассчитан на двойной ток.

Благодаря тому, что коэффициент взаимоиндукции между секциями  $M \neq 0$ , падения напряжения в каждой из них при токах нагрузки  $I_1$  и  $I_2$  представляются выражением:

$$\Delta U = jx_L (\dot{I}_1 - k_M \dot{I}_2) = jx_L (\dot{I}_2 - k_M \dot{I}_1),$$

где  $x_L$  – индуктивное сопротивление секции реактора;  $k_M = \frac{M}{L}$  – коэффициент взаимоиндуктивной связи. Значение его  $k_M = 0,5 \div 0,6$ .

В идеальном случае, когда  $\dot{I}_1 = \dot{I}_2$ , оказывается  $\Delta U = I_{1(2)} x_L (1 - k_M)$ . Это означает, что падение напряжения за счет взаимоиндуктивной связи уменьшается на 50—60%. При  $\dot{I}_1 = \dot{I}_2$  снижение величины  $\Delta U$  будет, очевидно, меньшим.

Для резкопеременных и спокойных нагрузок применяются также трансформаторы с расщепленными обмотками. Если к одной обмотке низшего напряжения трансформатора подключить спокойную нагрузку, а к другой – резкопеременную, то связь между значениями колебаний напряжения на соответствующих шинах  $\Delta U_2$  и  $\Delta U_3$  можно представить в виде

$$\Delta U_2 = \frac{4 - k_{рщ}}{4 + k_{рщ}} \Delta U_3,$$

где  $k_{рщ}$  – коэффициент расщепления. В среднем принимается  $k_{рщ} = 3,5$ .

Отсутствие электрической связи между расщепленными обмотками трансформатора и слабая магнитная связь между ними приводят к тому, что в сети со спокойной нагрузкой колебания напряжения значительно меньше, чем в сети с резкопеременной нагрузкой.

**Регулируемые УПК.** Последовательное включение конденсаторов в рассечку линии способствует уменьшению полного реактивного сопротивления сети и снижению уровней колебаний напряжения.



Применение продольной компенсации имеет ряд недостатков, которые, по-видимому, обусловили ограниченное распространение этого способа снижения колебаний и отклонений напряжения. К ним относятся увеличение токов короткого замыкания в сети, появление перенапряжений на конденсаторах установки при замыканиях за конденсаторами, а также возникновение субгармонических колебаний.

Субгармонические колебания, т. е. колебания с частотой, меньшей частоты источника, возникают в последовательной цепи индуктивность — емкость в случае, когда емкостное сопротивление на этой частоте значительно превосходит индуктивное. Колебания возбуждаются при резких, часто повторяющихся толчках нагрузки. Появление субгармоник может привести к возникновению субгармонического резонанса, при котором наблюдаются периодические колебания напряжения.

**Статические источники реактивной мощности (ИРМ).** Использование статических ИРМ для компенсации колебаний напряжения признается наиболее перспективным методом. Их достоинство в высоком быстродействии, простоте в эксплуатации, возможности пофазного управления, позволяющей одновременно с колебаниями напряжения компенсировать и несимметрию.

Статические ИРМ можно разделить на ИРМ с плавным и ступенчатым регулированием реактивной мощности. Плавно регулируемые ИРМ делятся на ИРМ с регулированием тока БК и с регулированием тока реакторов.

При ступенчатом регулировании суммарная мощность устанавливаемых БК выбирается из условия компенсации наибольших колебаний напряжения при включении всех БК. Число ступеней выбирается из условия компенсации наиболее часто встречающихся уровней КН. При этом колебания напряжения, возникающие при включении каждой ступени, не должны превышать величины, нормируемой ГОСТ 13109—97.

Схема ИРМ с плавным регулированием величины реактивной мощности приведена на рис. 8.25. Величина мощности БК в этом случае останется неизменной, а суммарная реактивная мощность, выдаваемая ИРМ, определяется углом включения тиристорных ключей  $\beta$ , регулирующих величину тока реактора.

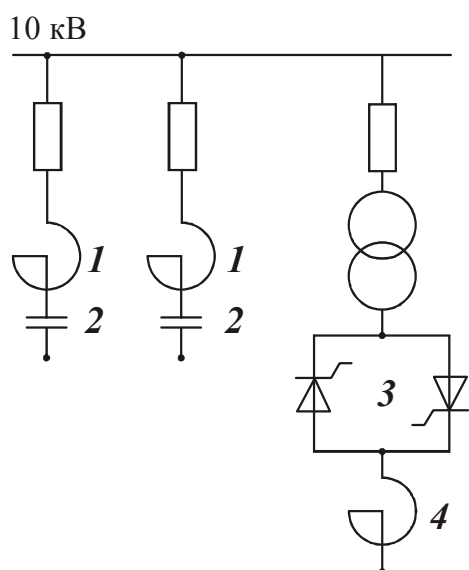


Рис. 8.25. Принципиальная схема ИРМ с плавным регулированием

Изменяя угол включения тиристоров от  $\frac{\pi}{2}$  до  $\pi$ , можно регулировать реактивную мощность ИРМ от максимального значения до нуля. Недостатком рассмотренной схемы ИРМ является высокий уровень высших гармоник, генерируемых в питающую сеть. Для их снижения используются фильтры высших гармоник. Ими могут служить БК 2 с реакторами 1 (рис. 8.25), настроенные на гармоники определенных порядков. Эти же фильтры могут служить для снижения уровней ВГ, генерируемых в сеть также другими источниками ВГ. Недостатком рассмотренного ИРМ являются большие потери, которые на 25% больше, чем у предыдущей схемы ИРМ. Преимущество приведенной схемы ИРМ заключается в ее более высоком быстродействии и возможности плавного регулирования. Сюда следует также отнести то обстоятельство, что регулируемый реактор не требует соблюдения полярности напряжения при включении. В качестве управляемого реактора в рассмотренной схеме ИРМ в некоторых странах используются реакторы с подмагничиванием.

Компенсацию колебаний напряжения в электрических сетях прокатных станов осуществляют за счет компенсации набросов реактивной мощности. Максимальный компенсирующий эффект может быть достигнут только в том случае, если время запаздывания при генерации реактивной мощности компенсатором будет минимальным. При этом важно, чтобы не произошло увеличение уровня колебаний напряжения. Так, например, при компенсации наброса реактивной мощности прямоугольной формы (рис. 8.26) с некоторым временем запаздывания  $\Delta t$  вместо одного появляется

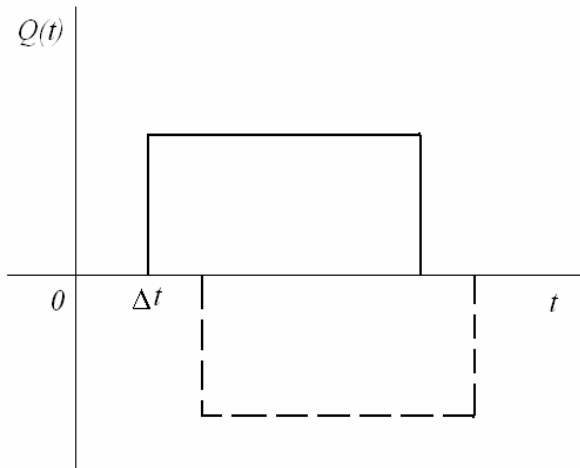


Рис. 8.26 – Графики изменения реактивной мощности нагрузки (сплошная линия) и компенсатора (пунктирная линия)

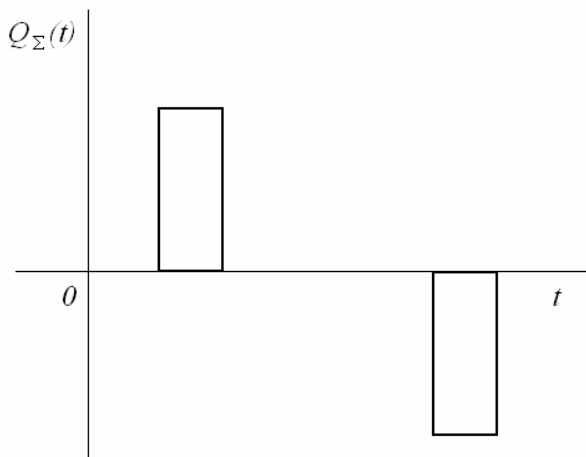


Рис. 8.27 – Суммарный график реактивной мощности нагрузки и компенсатора

два наброса реактивной мощности (рис. 8.27), что приводит к увеличению уровня колебаний напряжения.

Максимальная компенсирующая способность компенсатора определяется максимальным размахом колебаний напряжения  $U_{к\max}$ , который должен быть скомпенсирован, согласно выражения

$$Q_{\dot{e}\max} = \frac{\delta U_{\dot{e}\max}}{100\%} \cdot S_{\dot{e}} = \frac{d_{\dot{e}\max}}{100\%} \cdot S_{\dot{e}}$$

Очевидно, что колебания напряжения величиной  $d_i < d_{\dot{e}\max}$  будут компенсироваться полностью, а при  $d_i > d_{\dot{e}\max}$  – до значения

$$d_i - d_{\hat{e}_{\max}}.$$

Доза фликера после компенсации будет составлять

$$P_{St} = \sqrt[3]{\sum_{i=1}^m \left( \frac{F_i \Delta d_i}{d_0} \right)^3},$$

где  $\Delta d_i = \begin{cases} d_i - d_{\hat{e}_{\max}} & \text{ї ðè } d_i > d_{\hat{e}_{\max}}; \\ 0 & \text{ї ðè } d_i \leq d_{\hat{e}_{\max}}. \end{cases}$

Значения  $d_{\hat{e}_{\max}}$ , а, следовательно, и максимальная мощность компенсатора определяется допустимым уровнем колебаний напряжения ( $P_{St} = 1$ ). Решить уравнение, приведенное выше, аналитически не представляется возможным. Поэтому на практике можно рекомендовать следующий способ.

Эквивалентное число колебаний напряжения  $r_y$  при условии, что все колебания имеют максимальный размах  $d_{\max}$ , находится из соотношения

$$\frac{F_y d_{\max}}{d_0(r_y)} = P_{St}.$$

С другой стороны, после компенсации этих колебаний напряжения до допустимого уровня ( $P_{St} = 1$ ) получается выражение

$$\frac{F_y(d_{\max} - d_{\hat{e}_{\max}})}{d_0(r_y)} = 1.$$

Из последних двух выражений следует

$$d_{\hat{e}_{\max}} = d_{\max} \left( 1 - \frac{1}{P_{St}} \right) \text{ или } Q_{\hat{e}_{\max}} = Q_{\max} \left( 1 - \frac{1}{P_{St}} \right).$$

Расчет по этому выражению дает несколько завышенные результаты (погрешность 5-10 % в зависимости от степени разброса размахов колебаний напряжения).

**Пример.** Выбрать мощность  $Q_{\text{к max}}$  СТК для снижения уровня колебаний напряжения до допустимого значения по данным примера (см. § 6.5).

Решение.  $Q_{\dot{e}_{\max}} = Q_{\max} \left( 1 - \frac{1}{P_{St}} \right) = 39 \left( 1 - \frac{1}{9.3} \right) = 35 \text{ \AA} \ddot{\text{a}} \ddot{\text{d}}.$

Доза фликера после компенсации

$$P_{St} = 9,3 \frac{39 - 35}{39} = 0,93 < 1.$$

**Синхронные компенсаторы (СК).** В настоящее время СК, являются наиболее распространенными средствами снижения колебаний напряжения. Реактивная мощность, выдаваемая СК при максимальном возбуждении,

$$Q_{\max} = k Q_{\text{ном}} k_{if},$$

где  $Q_{\text{ном}}$  — номинальная реактивная мощность СК;  $k$  — коэффициент, с помощью которого учитывается влияние насыщения магнитной цепи СК.

Коэффициент  $k_{if}$  характеризует перегрузочную способность машины с точки зрения генерирования реактивной мощности. Для серийных синхронных компенсаторов эта величина имеет значение  $k_{if} = 2 \div 2,6$ .

Синхронные компенсаторы обладают естественным регулирующим эффектом, который проявляется в снижении величины колебаний напряжения при толчках нагрузки.

При больших уровнях колебаний напряжения последние не могут быть скомпенсированы с помощью серийных синхронных компенсаторов. Это объясняется, в основном, недостаточной перегрузочной способностью (запасом по возбуждению). Как правило, «потолочное» напряжение возбуждения их составляет 200—300 В; типичное значение этой величины, по условиям работы изоляции, из конструктивных соображений обычно берется не более 500 В. Требуемые кратности форсировки возбуждения составляют величину не менее 10. Синхронная машина должна быть снабжена также быстродействующей системой автоматического регулирования возбуждения, позволяющей обеспечить режим непрерывного слежения за колебаниями реактивной мощности и напряжения. Последнее возможно лишь в случае малой инерционности всего контура регулирования, в который входят цепи статора и ротора машины. Поэтому специальные синхронные компенсаторы имеют небольшое номинальное напряже-

ние возбуждения (20—50 В) и уменьшенные, в сравнении с обычными компенсаторами, показатели постоянных времени обмотки возбуждения и реактивного сопротивления статора.

## 8.8. Разделение нагрузок

Одним из основных способов обеспечения ЭМС помехочувствительных электроприемников является разделение нагрузок, являющихся источниками ЭМП (ДСП, прокатные станы, сварочные установки и др.) и других нагрузок до уровня, при котором обеспечивается их ЭМС (так называемые "спокойные нагрузки" – освещение, электродвигатели, бытовая техника и др.). Рис. 8.28, 8.29 иллюстрируют это положение: при питании ДСП и линейной нагрузки уровень фликера на их общих шинах составляет  $P_{St} = 3,78$ ; при питании линейной нагрузки через трансформаторы непосредственно от энергосистемы оказалось  $P_{St} = 0,47$ , т.е. в допустимых пределах.

Наиболее распространенными техническими средствами, используемыми для разделения нагрузок, являются сдвоенные реакторы, а также трансформаторы с расщепленными обмотками и трехобмоточные трансформаторы.

В схеме со сдвоенным реактором за счет взаимоиндуктивной связи уровень гармоник (при отсутствии в их цепи конденсаторов) или доза фликера уменьшается на 50–60 % в сравнении с их значениями на шинах источника ЭМП. Применение этой схемы для подключения ДСП, мощных приводов прокатных станов, электродвигателей позволяет в ряде случаев обеспечить на шинах помехочувствительной (линейной, "спокойной") нагрузки допустимый уровень ЭМС.

Конкурентоспособным решением является применение трансформаторов с расщепленными обмотками. При использовании их в сетях с резкопеременными нагрузками типа ДСП или прокатных станов размах изменений напряжения на шинах "спокойной" нагрузки  $\delta U_{ic}$ , в сравнении с их уровнями на шинах источника колебаний  $\delta U_{ie}$ , составляет величину

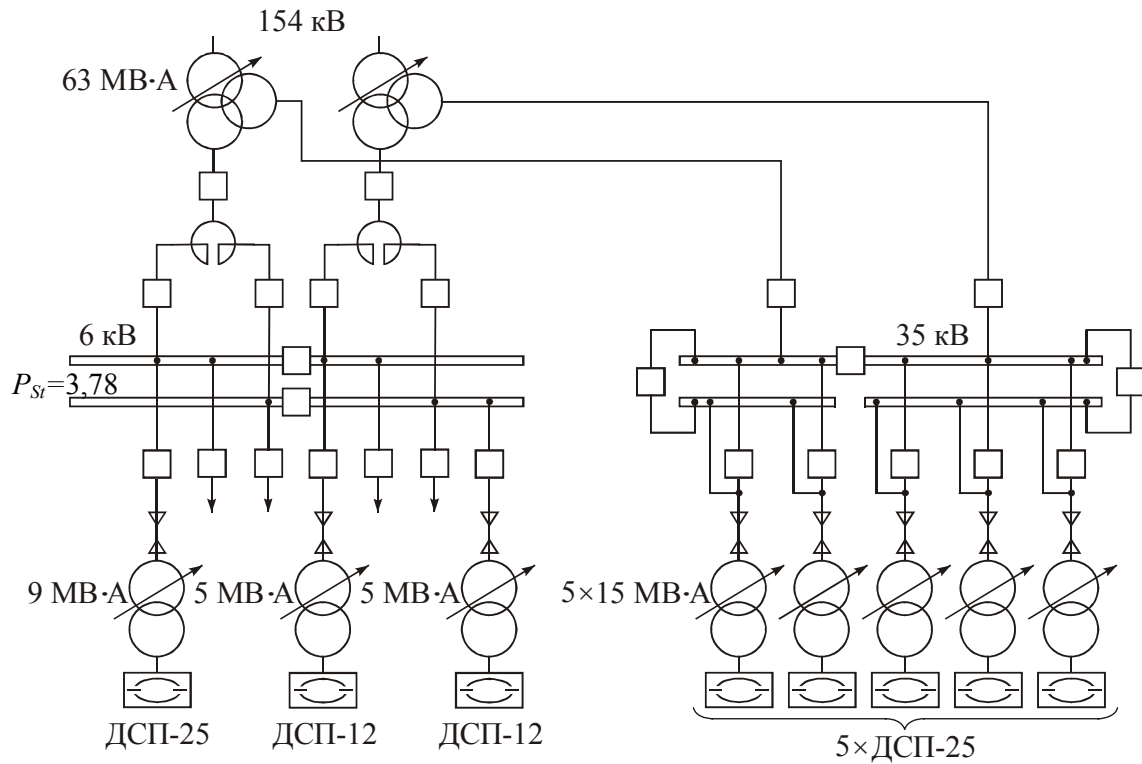


Рис. 8.28. Схема электроснабжения предприятия (до реконструкции)

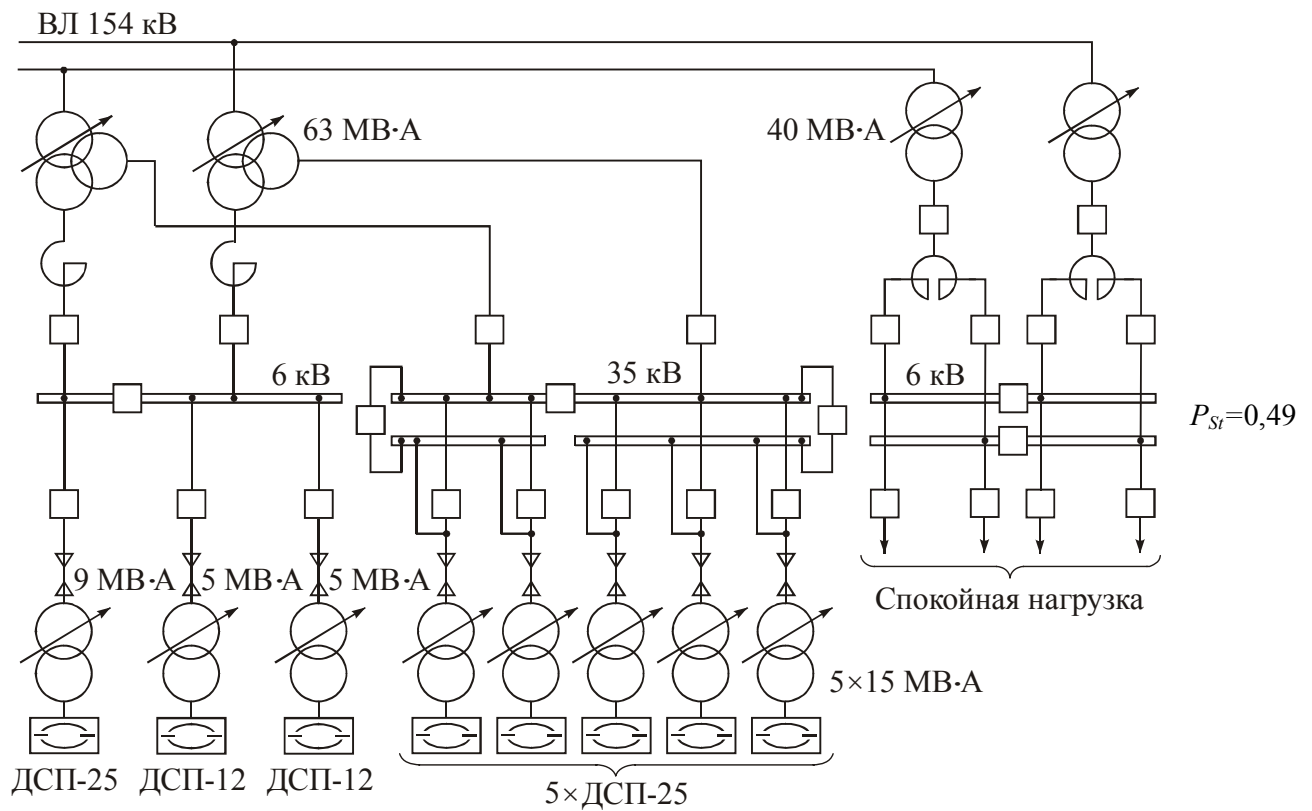


Рис. 8.29. Схема электроснабжения предприятия (после реконструкции)

$$\delta U_{\text{н}} = \delta U_{\text{т}} \frac{4 - k_{\text{р}}}{4 + k_{\text{р}}},$$

где коэффициент расщепления в среднем  $k_{\text{р}} = 3,5$ .

В сетях 6–10 кВ с ДСП применение трансформаторов с расщепленными обмотками позволяет обеспечить уровень колебаний напряжения в допустимых пределах.

В обоих случаях при подключении резкопеременной нагрузки к узлу сети 110–220 кВ с мощностью короткого замыкания 2–4 тыс. МВ·А (узел сети 110 кВ) или 4–6 тыс. МВ·А (узел сети 220 кВ) значения  $P_{\text{St}}$  и  $P_{\text{Lt}}$  оказываются в допустимых пределах.

Для повышения устойчивости электродвигателей к провалам напряжения электрической сети используются накопитель электрической энергии (рис. 8.30).

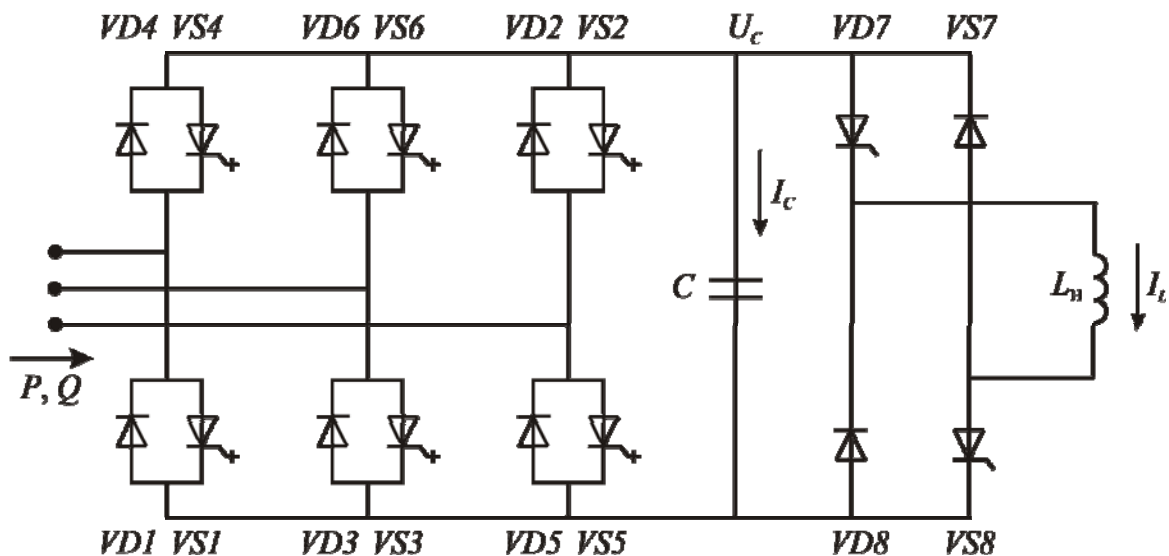


Рис. 8.30. Накопитель электрической энергии

## 8.9. Источники бесперебойного питания

Одним из способов повышения качества напряжения и особенно надежности электроснабжения является применение ис-



точников бесперебойного питания – UPS (Uninterruptible power system). Использование источников бесперебойного питания (ИБП) позволяет защитить потребителя от отклонений и колебаний напряжения, выбросов и провалов напряжения. В случае исчезновения питающего напряжения потребитель продолжает получать питание от ИБП. В соответствии с классификацией ИБП, приведенной в стандарте IEC 62040, различают ИБП малой, средней и большой мощности. К ИБП малой мощности относят устройства мощностью 250-3000 ВА, к ИБП средней мощности – 3 – 40 кВА, к ИБП большой мощности – 10-800 кВА,

Существует три основных типа ИБП: Stand-By (или Off-Line), Line-Interactive и On-Line. Рассмотрим принцип действия этих источников бесперебойного питания [153].

*Источник бесперебойного питания типа Stand-By* (рис. 8.31)

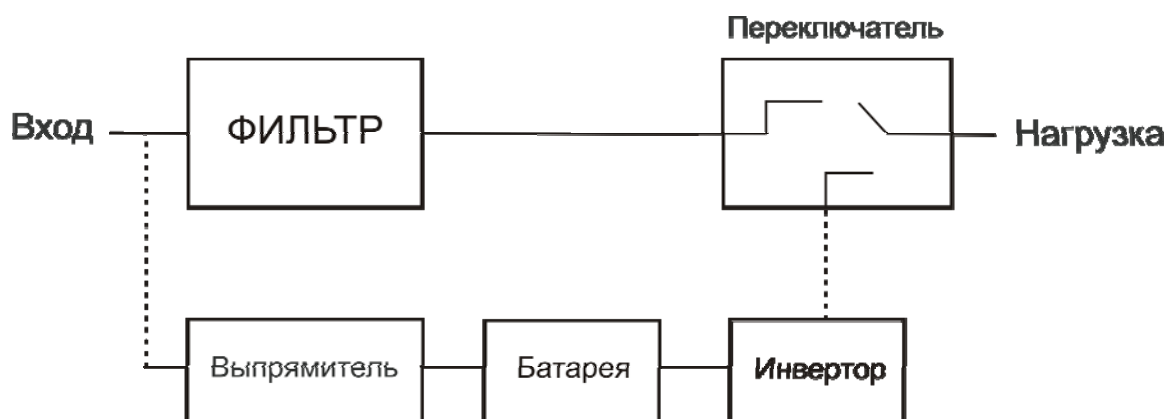


Рис. 8.31. Источник бесперебойного питания типа Stand-By

В ИБП этого типа при нормальном входном напряжении нагрузка питается через фильтр, отсекающий высокочастотные помехи, и статический переключатель. Одновременно через выпрямитель подзаряжается аккумуляторная батарея. В случае пропадания, завышения или понижения входного напряжения переключатель переводит нагрузку на питание от батареи. Электронный переключатель обеспечивает время переключения порядка 3 мс. Как правило, подобные ИБП применяются для питания современной аппаратуры, которая имеет импульсные блоки

питания, и переключение на питание от инвертора происходит без прерывания их работы.

Основными недостатками такой схемы являются: несинусоидальное выходное напряжение при работе на батареях и не полная защита от помех в электрической сети. Достоинством является низкая стоимость.

*Источник бесперебойного питания типа Line-Interactive* (рис. 8.32).

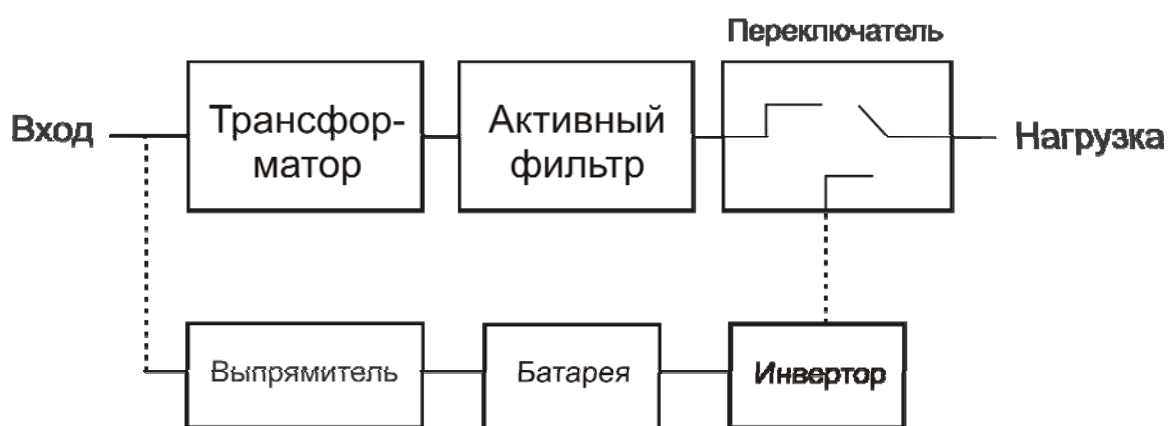


Рис. 8.32. Источник бесперебойного питания типа Line-Interactive

Данная схема отличается от ИБП типа Stand-By наличием специального трансформатора (выполненного по так называемой ферро технологии). Этот трансформатор сглаживает скачки напряжения, ИБП реже переходит на работу от батарей и таким образом повышается срок службы батарей. Как правило, эти ИБП оборудованы более совершенными фильтрами от различных импульсных и радиопомех.

Трансформатор у этих ИБП имеет несколько дополнительных отпаек во вторичной обмотке и контроллер ИБП переключает выход между этими отводами в случае изменения входного напряжения, поддерживая в заданном диапазоне напряжение на выходе. Тем самым ИБП типа Line-Interactive может выполнять роль автотрансформатора и действительно реже переходит на питание от батареи при скачках входного напряжения.

*Источник бесперебойного питания типа On-Line* (рис. 8.33).

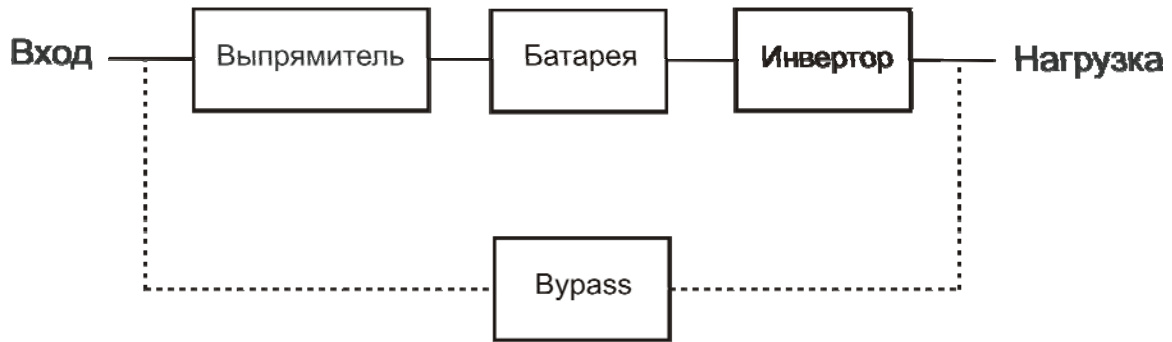
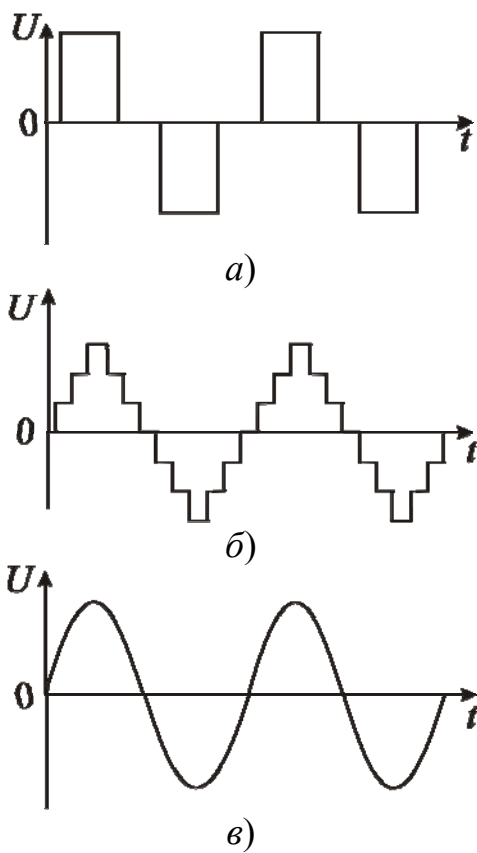


Рис. 8.33. Источник бесперебойного питания типа On-Line



*a* – ступенчатая; *б* – аппроксимированная синусоида; *в* – синусоидальная

Рис. 8.34. Форма кривой выходного напряжения ИБП

ные схемы позволяют формировать напряжение близкое к синусоидальному (рис. 4, *б*), а применение фильтров выходного напряжения позволяет получить синусоидальное напряжение с низким коэффициентом несинусоидальности (рис. 4, *в*).

Принцип работы ИБП этого типа следующий: входное напряжение поступает на выпрямитель, от него постоянное напряжение поступает на инвертор, одновременно подзаряжая батарею, и далее инвертором преобразуется в переменное напряжение. В случае пропадания или выхода напряжения за установленные пределы инвертор начинает питаться от батареи без всяких переключений. Bypass используется при перегрузках на выходе ИБП (например, короткое замыкание, перегрев ИБП).

В простейших схемах ИБП выходное напряжение имеет прямоугольную форму с бестоковыми паузами (рис. 4, *а*), более совершен-

ИБП также классифицируются по количеству фаз на входе и выходе: 1:1 – однофазные вход и выход, 3:1 – трехфазный вход и однофазный выход, 3:3 – трехфазные вход и выход.

Одним из элементов ИБП является выпрямитель, который является источником ВГ сетевого тока. Если рассматривать ИБП типа Stand-By или Line-Interactive, то выпрямитель используется только для питания цепей системы управления ИБП и для подзарядки батареи. В этих случаях мощность, потребляемая выпрямителем, мала и влиянием на сеть можно пренебречь. В ИБП типа On-Line мощность выпрямителя соответствует мощности нагрузки и в мощные ИБП с трехфазным входом являются источниками ВГ. В схемах ИБП как правило применяются 6-и пульсные выпрямители, поэтому в спектре сетевого тока присутствуют канонические гармоники  $6r \pm 1$  порядка, величина которых может быть определена по известному выражению  $I_n^* = 1/n$ .

## Часть 2

### ПОЛЕВЫЕ ПОМЕХИ

#### Глава девятая

#### АТМОСФЕРНЫЕ ПЕРЕНАПРЯЖЕНИЯ

##### 9.1. Молния

Молния – разновидность искрового разряда в воздухе, при этом одним из электродов является грозовое облако, а другим – земля. Мощные восходящие потоки воздуха обеспечивают рост грозового облака по вертикали и способствуют разделению электрических зарядов в облаке. Распределение зарядов имеет сложный стохастический характер; однако, как правило, в нижней части облака собираются отрицательно заряженные капельки воды, в верхней – положительно заряженные (рис. 9.1).

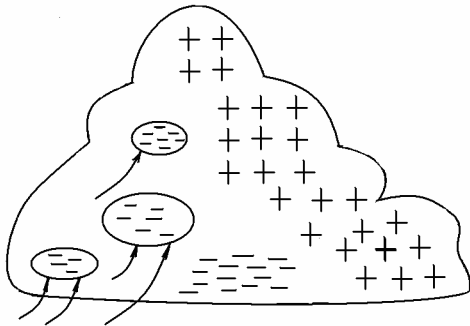


Рис. 9.1. Расположение зарядов в грозовом облаке и направления восходящих воздушных потоков

Отрицательные заряды могут образовывать изолированные друг от друга объёмы. В нижней части облака возможно аналогичное образование концентрированного положительного заряда, являющегося зачастую инициатором разряда на землю. При этом в 80-90 % случаев разряды молнии имеют отрицательную полярность, но иногда возможна и положительная полярность.

Молния состоит из нескольких отдельных разрядов, каждый из них начинается лидерным и завершается обратным – главным разрядом, скорость которого может достигать 0,5 скорости света. Под воздействием отрицательного электрического поля лидера на земле, непосредственно под развивающимся ли-

дерным каналом, скапливаются положительные заряды; в месте наибольшей концентрации этих зарядов происходит удар молнии в землю. Молния, как правило, поражает участки земли с повышенной проводимостью, например, вследствие наличия грунтовых вод, а также озера, моря, реки.

После разряда канал лидера (прямой) приобретает потенциал земли и начинается движение обратного (главного) канала, при котором амплитуда тока молнии может достигать величины 200 кА. Стадии развития обратного разряда и изменение во времени тока молнии  $i_p$  иллюстрирует рис. 9.2.

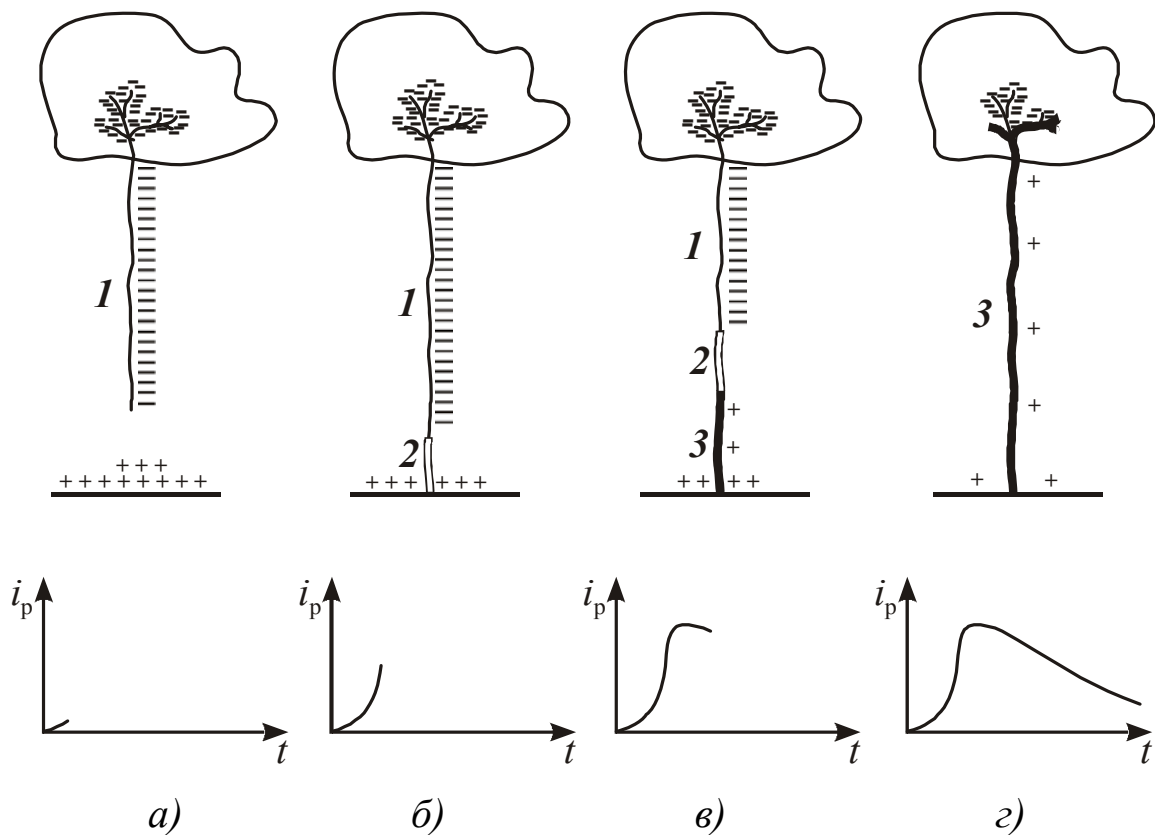


Рис. 9.2. Отдельные стадии развития обратного разряда и изменение во времени тока молнии:

*a* – последняя стадия развития лидерного разряда; *б* – возникновение зоны интенсивной ионизации вблизи поверхности земли; *в* – промежуточная стадия развития обратного разряда; *г* – заключительная стадия развития обратного разряда;

*1* – канал лидера; *2* – зона перестройки канала; *3* – канал обратного разряда

В расчетах электромагнитной обстановки, обусловленной действием молнии, используется идеализированная форма импульса тока молнии (рис. 9.3); к числу основных параметров относятся: амплитуда обратного тока молнии  $I$ , максимальная скорость возрастания тока (иначе – максимальная крутизна)  $S = \left(\frac{di}{dt}\right)_{\max}$ ; заряд в импульсе  $Q = \int i dt$ ;  $W$  – импульс квадрата тока на сопротивлении 1 Ом (или удельная энергия); длительность фронта импульса  $T_1$  и длительность импульса  $T_2$  до величины  $I/2$ . Значения параметров имеют стохастический характер и приблизительно подчиняются логарифмически нормальному закону. Ориентировочно максимальные значения этих параметров:  $I = 200$  кА;  $S = 300$  кА/мкс;  $Q = 100$  Кл;  $W = 10$  МДж/Ом;  $T_1 = 10$  мкс;  $T_2 = 55$  мкс.

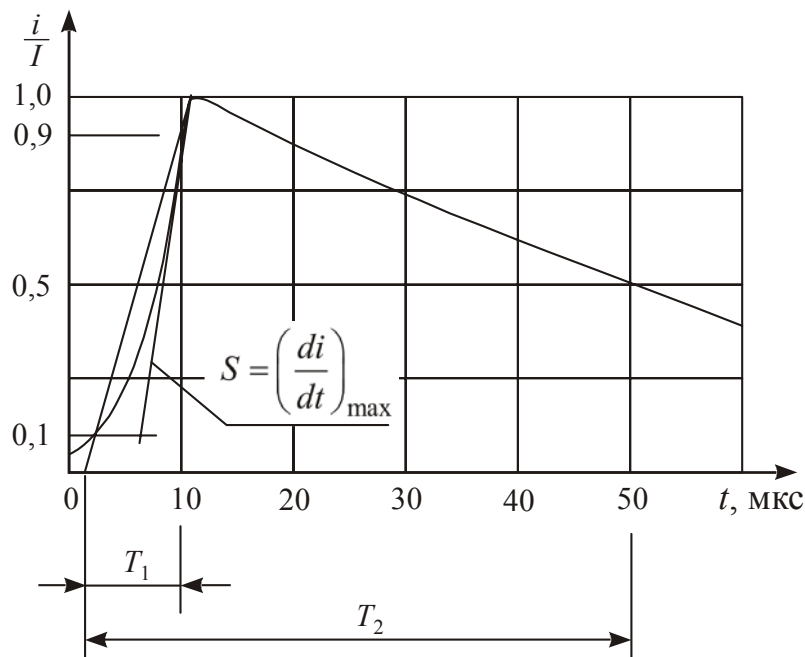


Рис. 9.3. Идеализированная форма тока молнии

При протекании обратного тока молнии, а также тока разряда между облаками, при развитии лидера, т. е. прямого тока, генерируются электромагнитные поля в зоне высоких и ультравысоких частот, являющиеся серьезным источником радиопо-

мех; эти ЭМП не рассматриваются при анализе ЭМС в СЭС предприятий. Основным видом ЭМП являются перенапряжения.

## 9.2. Возникновение и развитие атмосферных перенапряжений

При анализе атмосферных перенапряжений рассматриваются случаи удара молнии вблизи линии или в один из ее элементов. В первом случае возникают индуктированные перенапряжения, редко превышающие 200 кВ, во втором – непосредственные, которые значительно больше индуктированных. Непосредственные перенапряжения зависят от структуры линии и её элемента, в который попадает молния.

Как правило, рассматривают четыре случая (рис. 9.4).

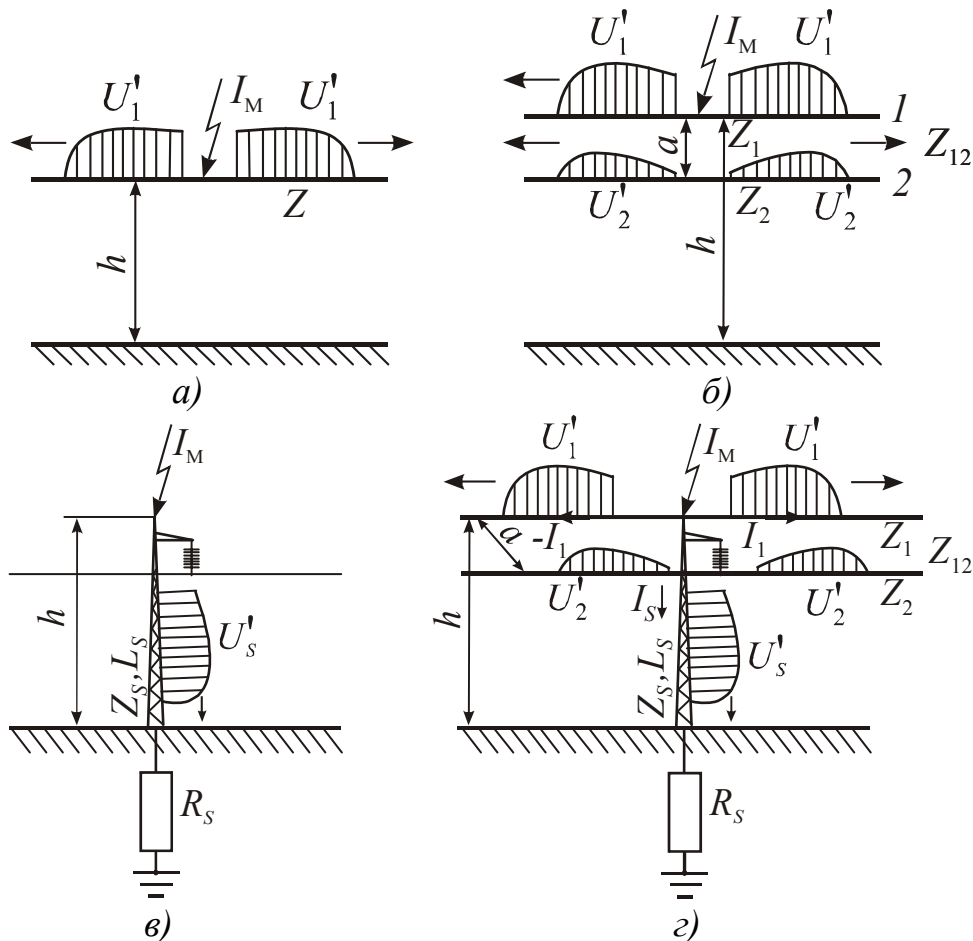


Рис. 9.4. Иллюстрация возникновения перенапряжений при ударе молнии в провод ВЛ (а); молниезащитный трос (б); опору без защитного троса (в); опору с защитным тросом (г)



1. Удар молнии в рабочий провод с волновым сопротивлением  $Z$  (рис. 9.4, а). Ток молнии  $I_m$  разделяют на две равные части, с которыми связано напряжение  $U_1' = 0,5 Z I_m$ . При волновом сопротивлении  $Z = 500$  Ом и среднем значении  $I_m = 25$  кА оказывается  $U_1' = 6,25$  МВ. Изоляция ВЛ не выдержит такое напряжение.

2. Удар молнии в молниеотвод с волновым сопротивлением  $Z_1$  на некотором расстоянии от опоры (рис. 9.4, б). Напряжение на пораженном проводе также составит  $U_1' = 0,5 Z I_m$ , а на рабочем, с волновым сопротивлением  $Z_2$ , индуктированное напряжение  $U_2' = k U_1'$ , где  $k$  – коэффициент индуктивной связи между проводами. Напряжение на изоляции линии можно найти как разность этих напряжений  $U_{12} = (1 - k) U_1'$ . Если  $U_{12}$  окажется больше напряжения, выдерживаемого изоляцией, то произойдет скачок напряжения от заземленной части к изолированной, часто называемый обратным скачком.

3. Удар молнии в вершину опоры линии без молниеотвода (рис. 9.4, в). Задача сводится к расчету напряжения на верхней части опоры с использованием либо метода многократного отражения волн на его краях, либо упрощенной зависимости  $U_w = R_s I_m + L_s \left( \frac{di_m}{dt} \right)_{\max}$ , где  $R_s$ ,  $L_s$  – активное и индуктивное сопротивления заземления опоры;  $I_m$  – действующее значение тока молнии  $i_m$ .

Под влиянием этого напряжения может произойти обратный скачок напряжения на изолированной линии, если будет превзойдена прочность  $U_{и}$ . Из сравнения  $U_w$  с  $U_{и}$  определяется наибольшее значение сопротивления заземления  $R_s$ , при котором исключается возникновение обратного скачка.

4. Удар молнии в верхушку опоры линии с молниеотводом (рис. 9.4, г). Ток линии разделяется на ток

в молниеотводе  $I_1 = \frac{Z_S}{Z_1 + 2Z_S} I_M$  (практически  $I_1 \approx 0,2 I_M$ ) и ток в опоре  $I_S = \frac{Z_1}{Z_1 + 2Z_S} I_M$  (обычно  $I_S \approx 0,6 I_M$ ). Для расчета напряжения на верхушке опоры можно, как и в предыдущем случае, использовать метод многократного отражения волн. Однако на практике предпочитается метод исключения волнового сопротивления столба  $Z_S$  и (или) молниеотвода  $Z_1/2$  согласно расчетным схемам. Учитывая, что  $L_S = l_S \frac{Z_S}{\vartheta}$ , где  $l_S$  – это высота опоры,  $\vartheta$  – скорость волны тока  $i_S$  с действующим значением  $I_S$  напряжение на изоляции линии  $U_{12}$  представляется упрощенной зависимостью

$$U_{12} = (1 - k) \left[ R_S I_S + L_S \left( \frac{di_S}{dt} \right)_{\max} \right].$$

При известной прочности изоляции линии эта зависимость позволяет определить максимальное значение сопротивления  $R_S$ , дальнейшее увеличение которого может привести к скачку на изоляции линии и, возможно, её отключению.

Возникновение и воздействие геомагнитных явлений в северных широтах, близких к магнитному полюсу земли, имеет специфические особенности.

*Геомагнитные бури* возникают в период солнечной активности в северном полушарии в районе южного магнитного полюса. Во время бурь на поверхности земли возникает электрическое поле, градиент которого достигает 2 В/м при частоте тока от 0,001 до 0,1 Гц. Амплитуда геомагнитных токов может достигать несколько сотен ампер. По существу, геомагнитный ток является квазипостоянным или просто постоянным. Протекание такого тока намагничивания через трансформаторы или автотрансформаторы с глухозаземленной нейтралью приводит к существенному возрастанию тока намагничивания и увеличению содержания высших гармоник, в первую очередь третьей. Как следствие, возникает перегрузка элементов энергооборудования, могут иметь место ложные срабатывания систем релейной за-

щиты и автоматики. При срабатывании блокировки от качаний возможно отключение линий. Увеличение потоков рассеивания и добавочных потерь в трансформаторе приводит к перегреву обмоток и элементов конструкций и деградации изоляции. При этом срок службы трансформатора снижается.

### 9.3. Средства защиты от перенапряжений

Уровни изоляции в сетях 3–35 кВ обеспечивают достаточную надежность при воздействии внутренних перенапряжений, поэтому основным вопросом является *грозозащита*. Главным мероприятием по повышению грозоупорности СЭС является режим изолированной или компенсированной нейтрали, а также использование АПВ. Последнее способствует устранению последствий междуфазных перекрытий и перекрытий нескольких фаз на землю.

Согласно ПУЭ, в сетях 110–220 кВ также не требуется защита от внутренних перенапряжений. Основными устройствами грозозащиты являются молниеотводы, тросы с заземлением опор на линиях, разрядники и ограничители перенапряжений (ОПН).

Основным элементом разрядников являются *искровые промежутки*, которые отделяют токоведущий элемент электроустановки от заземляющего контура. При перенапряжении происходит пробой искрового промежутка и срез волны перенапряжения имеет вид, представленный на рис. 9.5. Ограничение перенапряжения происходит вначале до уровня напряжения пробоя искрового промежутка  $U_z$  и далее к уровню напряжения  $U_0$ , обусловленного падением напряжения на сопротивлении  $Z$  контура искрового разрядника.

Для надежного снижения перенапряжения вольт-секундные характеристики искрового промежутка (зависимость времени пробоя от приложенного напряжения) должны быть ниже вольт-секундной характеристики защищаемой изоляции (рис. 9.6). Однако при малом времени предразряда ( $t_1 \leq 2$  мкс) характеристика изоляции может превосходить характеристики искрового проме-

жутка, в результате изоляция окажется незащищенной. При срабатывании искрового промежутка возникает дуга тока короткого замыкания, которая, в большинстве случаев, самопроизвольно погаснуть не может; при этом возникают нежелательные электродинамические воздействия на электрооборудование.

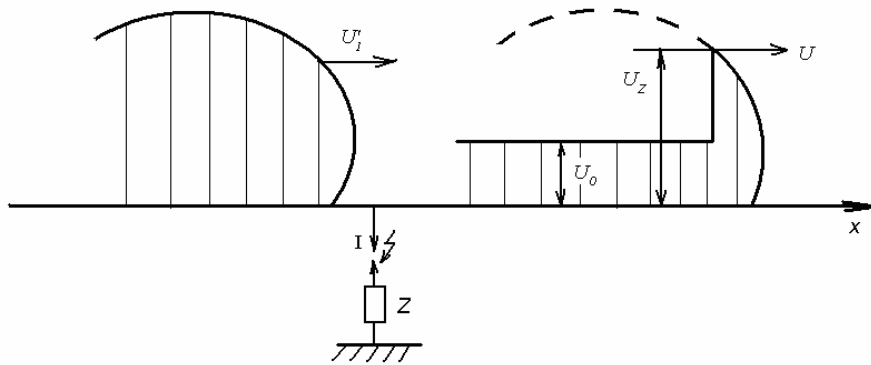


Рис. 9.5. Влияние работы искрового промежутка на изменение уровня напряжения

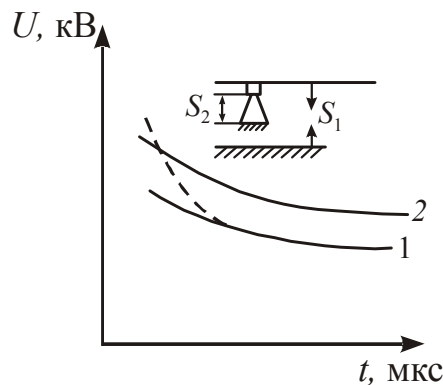


Рис. 9.6. Вольт-секундная характеристика разрядника и защищаемой изоляции:

- 1— импульсная характеристика разрядника;
- 2— импульсная характеристика изоляции

Это явление исключается при принудительном гашении дуги — искровые промежутки помещаются в трубку 1 из газогенерирующего материала (эбонит, фибр и др.) (рис. 9.7). Такой разрядник называют трубчатым. Трубчатый разрядник имеет внешний  $S_1$  и внутренний  $S_2$  искровые промежутки. Промежуток  $S_2$ , находящийся между стержневым 2 и кольцевым 3 электродом, обеспечивает гашение дуги, промежуток  $S_1$  служит для отделения трубки от сети.

После пробоя промежутков  $S_1$  и  $S_2$  через них протекает импульсный ток молнии и ток короткого замыкания основной частоты: при первом прохождении тока через нуль дуга гаснет. Нестабильность вольт-секундных характеристик, быстрый износ газовыделяющихся материалов, что обуславливает наличие больших эксплуатационных расходов на обслуживание, являются существенным недостатком трубчатых разрядников.

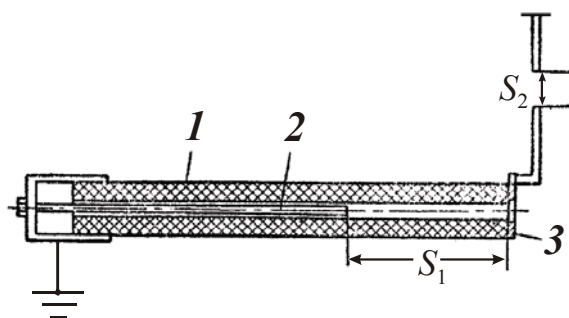


Рис. 9.7. Схема устройства трубчатого разрядника:

- 1 – газогенерирующая трубка;
- 2 – стержневой электрод;
- 3 – кольцевой электрод;
- $S_1$  – внутренний искровой промежуток;
- $S_2$  – внешний искровой промежуток

Широкое распространение в сетях высокого напряжения нашли вентильные разрядники, состоящие из последовательно включенных искровых промежутков и нелинейных сопротивлений (рис. 9.8). Во многих случаях параллельно искровым промежуткам присоединяются шунтирующие резисторы или ёмкости, что позволяет управлять распределением напряжения большого числа последовательно соединенных искровых промежутков.

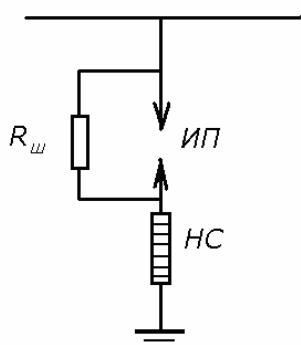


Рис. 9.8. Принципиальная схема вентильного разрядника: ИП – искровые промежутки; НС – нелинейное сопротивление;  $R_{ш}$  – шунтирующее сопротивление

В схемах вентильных разрядников используются искровые промежутки с неподвижной дугой сопровождающего тока (т.е. тока короткого замыкания основной частоты), с вращающейся под действием магнитного поля дугой; с растягивающейся дугой. В этом случае защитный коэффициент разрядника  $k_3 = 2 \div 3$ .

$$\text{Здесь } k_3 = \frac{U_{\text{ост}}}{2U_r},$$

где  $U_{\text{ост}}$  – амплитуда остающегося напряжения на разряднике при протекании через него импульсного тока;  $U_r$  – действующее значение напряжения гашения сопровождающего тока разрядника.

Сопротивление вентильного разрядника должно обладать нелинейной характеристикой, а также способностью многократно пропускать импульсные и сопровождающие токи. При протекании импульсного тока его сопротивление должно быть минимальным и, напротив, максимальным при напряжении гашения дуги с целью ограничения величины сопровождающего тока. Этим требованиям удовлетворяют нелинейные сопротивления из материалов на основе карборунда SiC (связующими материалами являются вилит или тервит). Вольт-амперная характеристика такого разрядника характеризуется степенной зависимостью вида:

$$U = CI^\alpha,$$

где  $C$  – постоянная, зависящая от свойств материала и размеров нелинейного сопротивления;  $\alpha$  – коэффициент нелинейности.

В области больших (импульсных) токов  $\alpha = 0,1-0,25$ , в области сопровождающих токов грозовых разрядов, а также большинства токов коммутационных перенапряжений  $\alpha = 0,28-0,38$ . Широко распространенные вентильные разрядники с нелинейным сопротивлением на основе карбида кремния вследствие недостаточной нелинейности материала не позволяют ограничить уровень перенапряжений ниже  $2U_\phi$ .

Дальнейшее улучшение защитных характеристик разрядников достигается отказом от использования искровых промежутков и переходом к нелинейным сопротивлениям с более резко выраженной нелинейностью вольт-амперной характеристики ( $\alpha \leq 0,1$ ). Этим требованиям отвечают резисторы из полупроводникового материала на базе оксида цинка – **в а р и с т о р ы**.

Защитные аппараты, изготовленные из таких резисторов, называются нелинейными ограничителями перенапряжений (ОПН).

*Длинно-искровые разрядники* по своим конструктивным параметрам, техническим характеристикам и функциональным возможностям не имеют мировых аналогов [157]. Принцип действия этих разрядников заключается в ограничении грозовых перенапряжений на ВЛ за счет искрового перекрытия по поверхности изоляционного тела разрядника с длиной канала разряда, в несколько раз превосходящей строительную высоту защищаемой изоляции, и гашении сопровождающих токов промышленной частоты за счет обеспеченного таким образом снижения величины среднего градиента рабочего напряжения вдоль канала грозового перекрытия.

Отличительной особенностью длинно-искровых разрядников является их неподверженность разрушениям и повреждениям грозовыми и дуговыми токами, поскольку они протекают вне аппаратов, по воздуху вдоль их поверхности. Это качество длинно-искровых разрядников наряду с конструктивной простотой предопределило возможность их успешного применения в качестве эффективного и надежного средства защиты воздушных линий и электрических сетей от грозовых перенапряжений и их последствий.

Длинно-искровые разрядники, имеющие в соответствии с утвержденными в 2002 году техническими условиями официальное сокращенное название РДИП-10-1У-УХЛ1, прошли все необходимые испытания и сертификацию, приняты к серийному производству и массовой эксплуатации в энергосистемах. В настоящее время РДИП-10-1У-УХЛ1 находят все более широкое применение при строительстве новых, реконструкции и техническом перевооружении существующих ВЛ 6 - 10 кВ. Так, число разрядников, успешно эксплуатируемых во многих регионах России, превышает 120 000.

#### **9.4. Защита электроустановок от перенапряжений**

Защита электроустановок от перенапряжений основывается на рациональном использовании описанных выше технических

средств грозозащиты, целесообразном размещении их в СЭС с учетом необходимых расстояний между ними и защищаемыми элементами электрооборудования согласно руководящим документам (ПУЭ и др.).

Требования этих документов в различных странах несколько различны в части использования типов разрядников, допустимых расстояний и др., что вполне объяснимо в силу различной интенсивности грозовой деятельности в разных широтах. Однако общие принципы структуры систем грозозащиты, в основном, идентичны. Исходя из этих соображений, ниже рассматриваются вопросы защиты ВЛ и подстанций от грозовых перенапряжений.

В сетях напряжением до 1000 В основным – и часто единственным – средством защиты от перенапряжений являются вентильные разрядники. Они используются на трансформаторных подстанциях и во всех ВЛ, подключенных к этой подстанции с интервалами не более 500 м. На ВЛ разрядники устанавливаются в местах:

- большого количества потребителей с большой суммарной мощностью;
- длинных тупиковых линий или ВЛ, соединенных с кабельными линиями;
- у объектов, содержащих легко воспламеняющиеся или взрывоопасные вещества;
- в месте расположения оборудования, управляющего уличным освещением.

На подходе к трансформаторной подстанции разрядники должны быть расположены как можно ближе к трансформатору или ближайшей заземленной опоре. Сопротивление заземления разрядников должно быть не более 100 м.

В сетях среднего напряжения (до 110 кВ), в которых ток однофазного замыкания на землю превосходит допустимый согласно ПУЭ, одним из основных средств защиты от перенапряжений является заземление нейтрали через дугогасящий реактор или активное сопротивление. Для защиты электрических сетей используются также трубчатые разрядники в случаях:

- трансформаторов, питающих исключительно потребителей сетей низкого напряжения;



- ВЛ на подходе к подстанциям;
- соединения ВЛ на проводящих (металлических) опорах с ВЛ на непроводящих опорах, а также при соединении ВЛ с кабельными линиями напряжением 10 кВ и выше;
- при пролетах с увеличенной высотой опор.

Расстояния от трансформаторов до разрядников и соединения с заземлителем должны быть по возможности короткими, сопротивление заземления не должно превышать 15 Ом.

Применяются также вентильные разрядники, в частности:

- при питающих трансформаторах высокого напряжения ( $U_{ном} > 110$  кВ) (рис. 9.9, а);

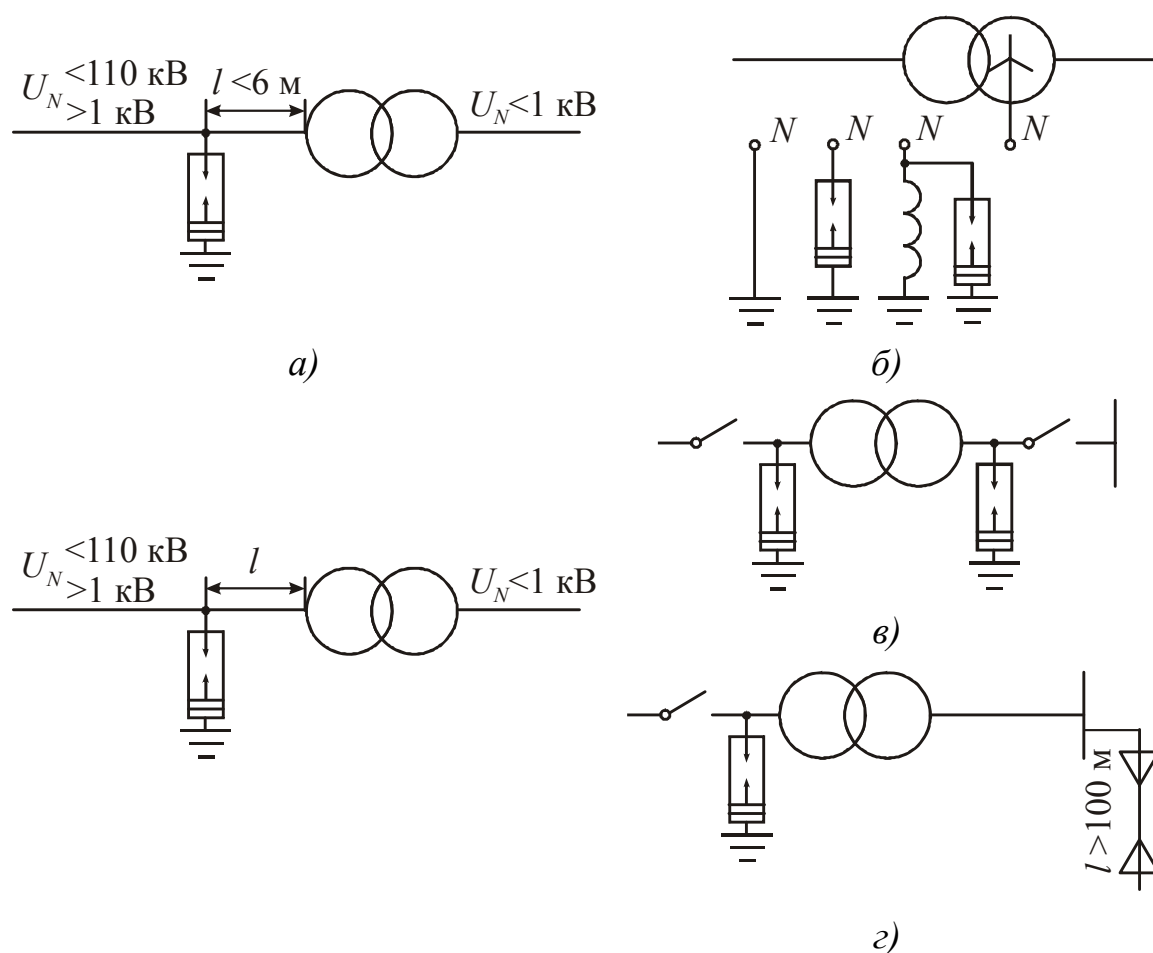


Рис. 9.9. Примеры использования разрядников для защиты трансформаторов: с трубчатым либо вентильным разрядником (а); в компенсированной сети при наличии емкостей (баков) (б), установленных снаружи; обмоток трансформаторов на холостом ходу (в); подключенных снаружи с помощью шин и кабелей длиной более 100 м (г)

- распреедустройств напряжением  $U_{\text{ном}} < 110$  кВ подстанций с  $U_{\text{ном}} > 110$  кВ;
- соединений ВЛ с кабельными с  $U_{\text{ном}} < 10$  кВ;
- при наружной установке масляных баков и других емкостей, если отсутствует глухое заземление нейтрали трансформаторов;
- трансформаторов в режиме холостого хода ( $\epsilon$ ) либо не присоединенных к шинам и кабелям длиной более 100 м, если другие обмотки защищаются вентильным разрядником ( $\epsilon$ ).

При защите оборудования подстанций и, в частности, обмоток трансформаторов предусматривается кратчайшее расстояние от разрядника до соответствующих устройств, в противном случае возможно существенное превышение напряжения на защищаемом оборудовании в сравнении с напряжением на разряднике. Сопротивление заземления разрядников не должно превышать 10 Ом.

Защита ВЛ среднего напряжения от прямых ударов молнии при помощи тросовых молниеотводов не используется. Весьма хорошим решением является зонная защита подстанций при мощности трансформаторов более 1,6 МВ·А.

Масляные баки и другие емкости могут устанавливаться на конструкциях подстанций, за исключением порталов трансформаторов, от которых они должны быть отодвинуты на расстояние не менее 3 м и заземлены.

В сетях напряжением 110 кВ и более используется эффективное заземление нейтрали. ВЛ защищаются от ударов молнии при помощи одного или двух грозозащитных тросов по всей длине; тросы должны быть заземлены на каждой опоре.

С целью ограничения перенапряжений сопротивления заземления опор, в зависимости от сопротивления грунта  $\rho \geq 1000$  Ом, должны быть в пределах 10–20 Ом.

В сетях напряжением выше 110 кВ вентильные разрядники применяются для защиты:

- обмоток трансформаторов при расстояниях  $l$  согласно ПУЭ;

- емкостей наружной установки в сетях, в которых не предусмотрено глухое заземление нейтрали;
- соединений ВЛ с кабельными линиями;
- распреустройств напряжением  $U_{\text{ном}} \geq 400$  кВ по периметру, вне зависимости от наличия разрядников, защищающих трансформаторы.

Сопротивление заземления вентильных разрядников не должно превышать 10 Ом.

Трубчатые разрядники либо искровые промежутки (разрядники) используются для защиты пролетов без усиленной изоляции или старых ВЛ без грозозащитных тросов. Искровые разрядники предназначаются также для защиты распреустройств 110 кВ от перенапряжений, приходящих с ВЛ непосредственно или через защищенный подход.

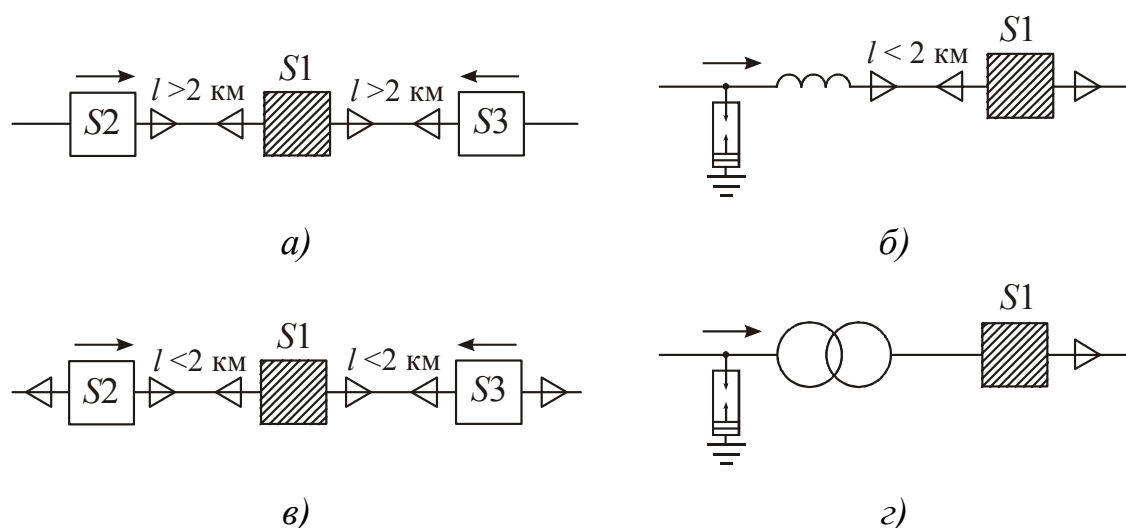


Рис. 9.10. Случаи, при которых не требуется защита подстанции  $S_1$  от набегающих волн с ВЛ: к подстанциям  $S_2$  и  $S_3$  подходят ВЛ (а); к подстанциям  $S_2$  и  $S_3$  подходят кабельные линии (б); кабель защищен реактором (в); подстанция  $S_1$  соединена с ВЛ через защищаемый трансформатор (г)

На рис. 9.10 представлены случаи, при которых на подстанции  $S_1$  не требуется защита от перенапряжений.

## Глава десятая

# ВЛИЯНИЕ ЭЛЕКТРОМАГНИТНЫХ ПОМЕХ НА ОКРУЖАЮЩУЮ СРЕДУ И ОРГАНИЗМ ЧЕЛОВЕКА

### 10.1. Электромагнитная обстановка на объектах СЭС

В современных условиях на промышленных предприятиях, транспорте, в быту используются мощные нелинейные электрические и электронные устройства, которые существенно искажают электромагнитную обстановку. При этом значения напряженностей электрического  $E$  и магнитного  $H$  полей могут существенно превышать значения, характерные для естественных условий, что является фактором негативного влияния на самочувствие и здоровье человека. Проблеме ЭМС в этих условиях как экологической проблеме влияния электрических, магнитных и электромагнитных полей на биологические объекты посвящены исследования и рекомендации, разработанные такими организациями, как Всемирная организация здравоохранения (ВОЗ), МЭК, CENTLEC (Европейский комитет по нормированию в области электротехники) и др.

Электромагнитная обстановка характеризуется значениями напряженностей магнитного  $H$  и электрического  $E$  полей. В результате многочисленных исследований воздействие полей на человека установлено, что неопасной для человека считается плотность тока в организме  $\sim 10$  мА/м<sup>2</sup> при частоте 50 Гц, что соответствует параметрам внешних полей  $E=20$  кВ/м и  $H=4$  кА/м. При высоких частотах интерес представляет воздействие плоской электромагнитной волны [129].

Электромагнитная обстановка подразделяется на естественную и искусственную, обусловленную работой различных технических средств. Поля естественного и искусственного происхождения накладываются, векторы  $\vec{E}$  и  $\vec{H}$  суммируются. Рис. 10.1 и табл. 10.1 дают представления о типичных напряженностях электрического и магнитного полей на объектах СЭС. В таблице указаны граничные значения полей, воспринимаемые человеком и вызывающие нарушения работы сердца. Из рис. 10.1 и табл. 10.1

можно усмотреть, что при промышленной частоте сильные электрические поля создаются ВЛ, трансформаторами и аппаратами высокого напряжения, сборными шинами распределительных устройств. При более высоких частотах электрические поля имеют относительно небольшие значения напряженности.

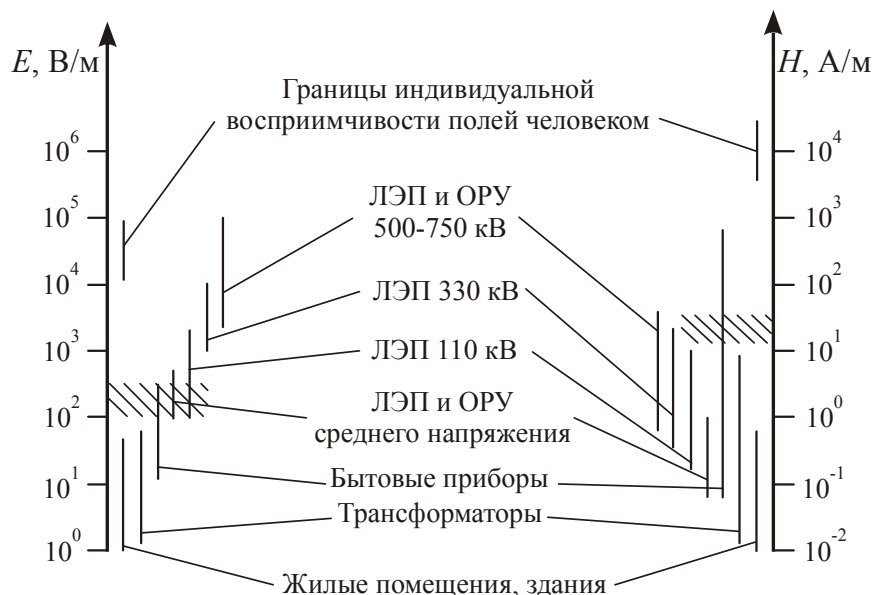


Рис. 10.1. Характерные напряженности электрических и магнитных полей промышленной частоты

Таблица 10.1. Электромагнитная обстановка на объектах электроэнергетики

Наименование объекта или параметра	Напряженность электрического поля, В/м	Напряженность магнитного поля, А/м
ОРУ 500, 750 кВ	$10^3-5 \cdot 10^4$	10–100
ВЛ 380 кВ	$10^3-10^4$	1–40
ВЛ 330 кВ	$10^3-5 \cdot 10^3$	10–100
ВЛ 110 кВ	$10^2-3 \cdot 10^3$	0,1–20
ВЛ 6–35 кВ	$10-5 \cdot 10^2$	0,1–2
Шинный мост 6 кВ	$10^3$	40–100
ЗРУ 6 кВ	–	200
Жилые помещения, здания	1–100	0,01–0,5
Электробытовые приборы	5–500	0,1–300
Порог индивидуальной восприимчивости	$10^4-2 \cdot 10^4$	$3 \cdot 10^3-3 \cdot 10^4$

Нарушение ритма сокращений сердечной мышцы	$5 \cdot 10^7$	$10^6$
Электрическая прочность воздушных промежутков	$5 \cdot 10^5 - 3 \cdot 10^6$	–
Расчетные и экспериментальные безопасные напряженности по условиям возбуждения клеток организма	$2 \cdot 10^4$	$4 \cdot 10^3$
Нормативные напряженности по данным ВОЗ, IRPA с учетом возможных воздействий на организм	$5 \cdot 10^3$	80
То же по данным DIN VDE	$7 \cdot 10^3$	320

Вблизи ВЛ 220 кВ и выше значения напряженности электрического поля может достигать порога восприимчивости человека (ощущение шевеления волос, покалывание при микро-разрядах между телом и одеждой и др.)

При частоте 50 Гц значение напряженности магнитного поля может быть достаточно высоким, если вблизи проходит ВЛ находятся мощные трансформаторы и другие электротехнические устройства.

На рис. 10.2 и 10.3 приведено распределение напряженности электрического поля поперек трассы ВЛ на высоте 1,8 м от поверхности земли. Очевидно, что для ВЛ с горизонтальным расположением провода напряженность электрического поля имеет максимумы под фазами линий. При другом расположении проводов ВЛ распределение напряженности электрического поля будет другим.

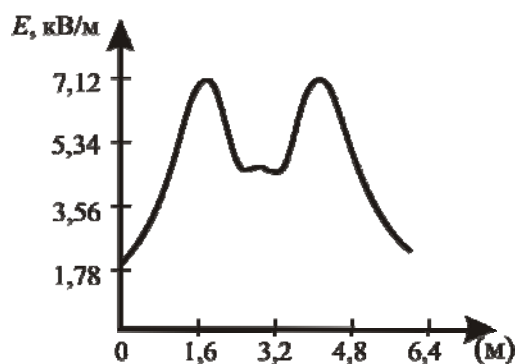


Рис. 10.2. Распределение напряженности электрического поля от ВЛ 220 кВ

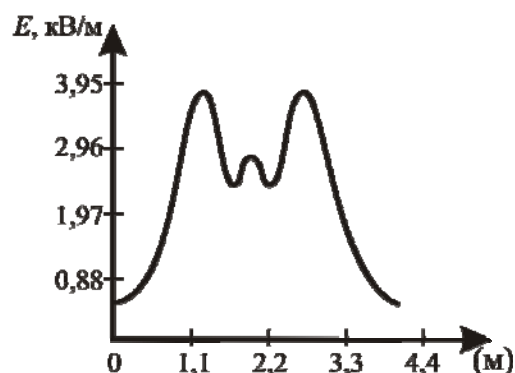


Рис. 10.3. Распределение напряженности электрического поля от ВЛ 330 кВ

Искажение электромагнитной обстановки, создаваемое бытовыми приборами, как правило, незначительно.

На рабочих местах и объектах СЭС значения напряженностей электрического и магнитного полей могут в десятки раз превышать соответствующие значения естественного происхождения.

На подстанциях промпредприятий создаются сильные электромагнитные поля: в непосредственной близости от мощных электрических устройств: генераторов, двигателей, трансформаторов, а также вблизи действующих ВЛ.

В соответствии со стандартами СНГ уровни воздействия электрического поля на персонал в электрических сетях высокого и сверхвысокого напряжений разделяют на три зоны:

I – в непосредственной близости от токоведущих частей, находящихся под напряжением, где напряженность электрического поля на несколько порядков превышает величину, допустимую для человека без средств защиты от влияния электрического поля. Радиус зоны I равен минимально допустимому расстоянию приближения токоведущих частей под напряжением к заземленным конструкциям;

II – на расстоянии токоведущих частей, больше минимально допустимого, однако уровень напряженности электрического поля при этом превышает 25 кВ/м. Это не позволяет персоналу находиться внутри зоны без специальных средств защиты;

III – персонал может находиться без средств защиты ограниченное время (час), определяемое выражением

$$T = \frac{50}{E} - 2,$$

где E – напряженность электрического поля в месте нахождения человека, изменяющаяся от 5 до 20 кВ/м (при E = 20 – 25 кВ/м время пребывания человека в зоне ограничено 10 минутами).

Экспериментальные исследования, проведенные в электрических сетях ОЭС Сибири, выявили многочисленные случаи, когда напряженность электрического поля достигала 17 – 20 кВ/м.

В отличие от вышесказанного, напряженность магнитного поля, создаваемого действующей ВЛ на уровне земли, не превышает 100 А/м практически для любых классов напряжения и далека от предельного значения 4 кА/м, при котором плотность индуцированных токов достигает критической величины, равной 10 мА/м<sup>2</sup>.

Перечень видов и характеристики электромагнитных помех, воздействующих на технические средства на электростанциях и подстанциях, приведены в табл. 10.2.

Таблица 10.2. Виды и характеристики электромагнитных помех, воздействующих на технические средства на электростанциях и подстанциях

Длительные помехи	Помехи переходного характера с высокой вероятностью возникновения	Помехи переходного характера с низкой вероятностью возникновения
Медленные изменения напряжения: - в системах электро-снабжения переменного тока; - в системах электро-снабжения постоянного тока	Провалы напряжения электропитания (длительность не более 0,02 с): - в системах электро-снабжения переменного тока; - в системах электро-снабжения постоянного тока	Провалы напряжения электропитания (длительность более 0,02 с): - в системах электро-снабжения переменного тока; - в системах электро-снабжения постоянного тока
Гармонические составляющие и интергармоники напряжения электропитания	Колебания напряжения электропитания	Прерывания напряжения электропитания: - в системах электро-снабжения переменного тока; - в системах электро-снабжения постоянного тока
Напряжения сигналов, передаваемых в системах электро-снабжения	Наносекундные импульсные помехи	
Пульсации напряжения электропитания постоянного тока	Затухающие колебательные помехи	Изменения частоты питающего напряжения
Напряжение промышленной частоты	Затухающее колебательное магнитное поле	Микросекундные импульсные помехи большой энергии



Продолжение табл. 10.2

Длительные помехи	Помехи переходного характера с высокой вероятностью возникновения	Помехи переходного характера с низкой вероятностью возникновения
Кондуктивные помехи в полосе частот от 0 до 150 кГц (исключая помехи на частоте 50 Гц)	Электростатические разряды	Кратковременное напряжение промышленной частоты
Кондуктивные помехи, наведенные радиочастотными электромагнитными полями	—	Кратковременное магнитное поле промышленной частоты
Магнитное поле промышленной частоты	—	—
Радиочастотное электромагнитное поле	—	—

## 10.2. Особенности воздействия электромагнитных помех на организм человека

Влияние электромагнитных полей на человека обусловлено токами, индуктированными в теле, которые приводят как к изменению разности потенциалов между наружными и внутренними поверхностями мембран клеток, так и к нагреву тканей.

Воздействие магнитного поля в зависимости от частоты иллюстрирует рис. 10.3. Граница ощущения магнитного поля представлена кривой 2. При напряженностях поля более  $10^5$  А/м возникают нарушения зрения, недомогание, головная боль (кривая 3).

Наличие электрического поля промышленной частоты с напряженностью  $E = 7$  кВ/м ощущают примерно 5 % людей, в то же время 60 % могут не ощущать воздействие поля напряженностью до 20 кВ/м., т.е. восприятие полей сугубо индивидуально.

Нагрев тканей обуславливается протеканием в них емкостных или индукционных токов. Безопасным считается нагрев на  $1^\circ\text{C}$ , что соответствует удельной мощности, равной 4 Вт на 1 кг

массы тела. Такая мощность может возникнуть при внешнем электрическом поле напряженностью  $E = 4$  МВ/м или магнитном поле напряженностью  $H = 50$  МН/м при частоте 50 Гц. Следовательно, при частоте 50 Гц значения напряженностей электромагнитного поля, при которых повышается температура тканей на  $1^\circ\text{C}$ , на несколько порядков выше пороговых значений восприимчивости человека.

При высоких частотах ситуация выглядит иначе, т.к. индуцированные токи с увеличением частоты возрастают (кривая 6).

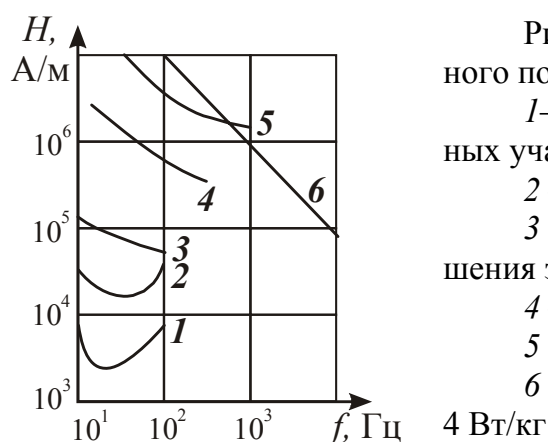


Рис. 10.3. Эффекты воздействия магнитного поля разной частоты на человека:

- 1 — появление мерцания на периферийных участках поля зрения;
- 2 — ощущение наличия поля;
- 3 — объективно регистрируемые нарушения зрения, недомогание, головные боли;
- 4 — нарушение работы сердца;
- 5 — нарушения работы нервной системы;
- 6 — джоулев нагрев тканей при мощности 4 Вт/кг

Таким образом, при низкочастотных полях высокой напряженности преобладает влияние изменения разности потенциалов на мембранах клеток, при высокочастотных полях большой мощности преобладает влияние нагрева. Влияние слабых полей на организм человека находится в стадии изучения.

### 10.3. Нормирование безопасных значений напряженностей электромагнитного поля

Основу нормирования допустимых значений напряженностей составляют научно обоснованные механизмы их влияния на организм человека, изложенные выше. Базовыми величинами являются безопасные плотности тока в тканях в диапазоне частот: 4–1000 Гц, допустимое значение равно 10 мА/м, при частотах выше 10 кГц — допустимая удельная энергия 4 Вт/кг. При промышленной частоте этой плотности тока соответствуют напряженности внешних полей  $E = 20$  кВ/м и  $H = 4$  кА/м. При

нормировании допустимых значений напряженности на рабочих местах и для населения вводятся коэффициенты запаса.

Рекомендации и нормы, принятые в различных странах, не согласованы между собой, а иногда существенно различаются. В настоящее время наиболее обоснованными и полными считаются разработанные CENELEC нормы ENV50166. в этих нормах за базисное значение  $E$  при длительном воздействии принято: постоянное поле 42 кВ/м, переменное с частотой 0,1–4 Гц 30 кВ/м в диапазоне частот 4–1000 Гц базисное значение плотности тока  $10 \text{ мА/м}^2$ , которому соответствуют напряженности 20 кВ/м и 4 кА/м, которые уже приводились выше.

Нормирован также ток через тело человека при его контакте с объектами, находящимися в электрическом поле промышленной частоты: на рабочих местах 3,5 мА и для населения 1,5 мА.

Требования по ограничению значений  $E$  и  $H$  при частоте 50 Гц на рабочих местах подразделяются на три категории: информация персонала о поле; мероприятия по ограничению пребывания в поле и третья – предупреждение об опасной работе.

Рассмотрим нормирование параметров полей в одной из стран ЕС, например в Польше.

В Польше «Распоряжение министра горной промышленности и энергетики» определяет допустимые напряженности электрического поля под линиями ВН, а также на территории подстанции. Различают защитную зону первого уровня, в которой напряженность электрического поля превышает 10 кВ/м; защитную зону второго уровня, в которой напряженность электрического поля составляет 1–10 кВ/м. На подстанциях, где возможно движение электрифицированного оборудования, допускается напряженность электрического поля до 15 кВ/м, а в особых случаях – до 20 кВ/м. В польских распределительных устройствах 400 кВ напряженность электрического поля, как правило, не превышает 15 кВ/м и только в исключительных случаях достигает 20 кВ/м. Допустимое время пребывания лиц в зонах с разным значением напряженности электрического поля 50 Гц представляется следующим образом:

$E \leq 1 \text{ кВ/м}$  - без временных ограничений (зона, допустимая для проживания);

$1 \text{ кВ/м} < E \leq 10 \text{ кВ/м}$  - до 8 часов в сутки;

$10 \text{ кВ/м} < E \leq 20 \text{ кВ/м}$  - до 2 часов в сутки либо использование экранов или защитной одежды.

Измерения напряженности неискаженного поля, т.е. без присутствия человека, выполняется на высоте 1,8 м над поверхностью территории. В случае работы на высоте напряженность электрического поля необходимо измерять в наиболее неблагоприятном участке пространства, в котором должны работать люди.

Допустимые нормы воздействия магнитного поля на людей определяются только на рабочих местах. Различают три защитные зоны:

– безопасную зону, в пределах которой напряженность постоянного магнитного поля меньше 8 кА/м, а магнитного поля 50 Гц – меньше 0,4 кА/м, в этой зоне пребывание работников разрешено до 8 часов в сутки;

– зону потенциальной опасности, в которой напряженность постоянного магнитного поля находится в пределах  $8 \text{ кА/м} \leq H \leq 80 \text{ кА/м}$  и  $0,4 \text{ кА/м} \leq H \leq 4 \text{ кА/м}$  при частоте 50 Гц; пребывание работающих ограничено временем 8 часов в этой зоне;

– опасную зону, в которой напряженность постоянного магнитного поля превышает 80 кА/м, а магнитного поля 50 Гц – 40 кА/м; пребывание в этой зоне запрещается.

#### 10.4. Экранирование магнитных полей

Одним из способов защиты от воздействия электромагнитного поля является применение экранов. Различают следующие виды экранов:

- 1) экран из двух параллельных пластин;
- 2) цилиндрический экран;
- 3) сферический экран.

Рассмотрим более подробно вопросы применения и расчета электромагнитных экранов [169].

**Экран, состоящий из двух параллельных пластин**, представлен на рис. 10.5. Экранированным пространством будет область, заключенная между этими пластинами. Края экранных пластин соединены поперечными стенками, и поэтому ток в этих пластинах

может протекать вокруг экранированной области.

Во внутреннем пространстве поле будет однородным. Действие экрана характеризуется величиной  $S_H$ , определенной в децибелах, которая называется коэффициентом экранирования:

$$S_H = 20 \lg \frac{H_a}{H_i} = 20 \lg \frac{1}{Q},$$

где  $H_a$  и  $H_i$  – напряженности соответственно снаружи и внутри экрана.

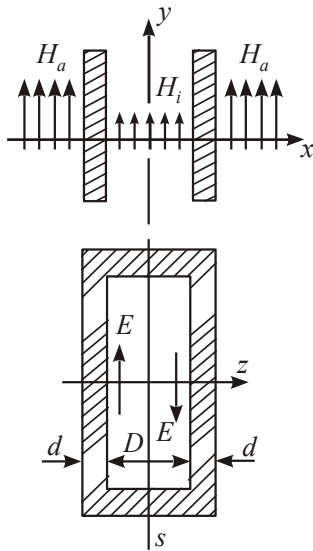


Рис. 10.5. Экран из параллельных пластин

Экранное затухание  $b_Q$  определяется согласно Кадену по формуле

$$b_Q = \ln \left| \frac{H_a}{H_i} \right| = \ln \frac{1}{|Q|}.$$

Значение экранного затухания может быть определено для высокой и низкой области частот

$$b_Q = \ln \left| \frac{H_a}{H_i} \right| \approx \begin{cases} \frac{1}{2} \ln \left[ 1 + \left( \frac{\omega \mu_0 \sigma D d}{2m} \right)^2 \right] & \text{для } d < \delta \text{ (низкие частоты);} \\ \frac{d}{\delta} + \ln \frac{\mu_0}{\mu} \cdot \frac{D}{2\sqrt{2}m\sigma} & \text{для } d > \delta \text{ (высокие частоты),} \end{cases} \quad (10.1)$$

где  $\sigma$  – удельная проводимость материала экрана;  $D$  – расстояние

между пластинами;  $d$  – их толщина;  $\delta$  – эквивалентная глубина проникновения электромагнитной волны;  $\mu$  – относительная магнитная проницаемость;  $\mu_0 = 4\pi \cdot 10^{-9}$  Гн/см – магнитная постоянная.

Из приведенных формул следует, что во всех случаях экранное затухание тем больше, чем дальше пластины удалены друг от друга, то есть чем больше  $D$ . На рис. 10.6 представлена частотная зависимость экранного затухания. Из кривых видно, что  $b_Q$  для  $d > \delta$  резко возрастает.

В выражениях (10.1) коэффициент  $m$  учитывает форму экрана: для цилиндрического экрана нужно размер  $D$  заменить диаметром и положить  $m = 2$ ; для сферического  $m = 3$ ; для плоского экрана  $m = 1$ .

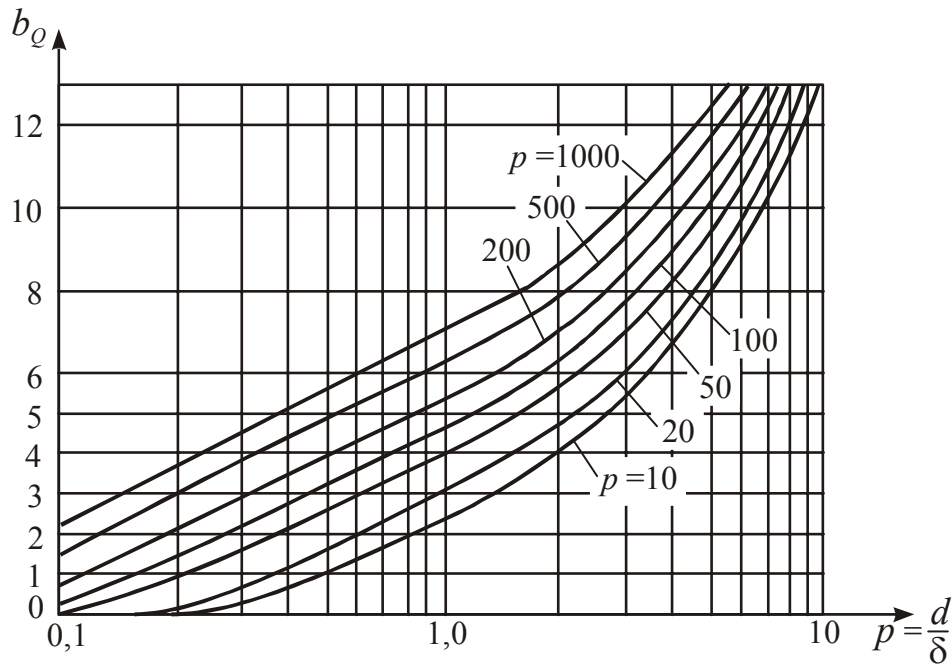


Рис. 10.6. Экранное затухание для плоского и цилиндрического экранов

В практических задачах толщина экрана на основе (10.1) может определяться по формуле:

$$d = \begin{cases} \frac{\mu}{\mu_0} \cdot \frac{m\delta^2}{D} \sqrt{e^{2b_s} - 1} = \frac{2m\sqrt{e^{2b_s} - 1}}{\omega\mu_0\sigma D} & \text{для } d \leq \delta \\ \delta \left[ b_s - \ln \frac{1}{2\sqrt{2}} \frac{\mu_0}{\mu} \cdot \frac{D}{m\sigma} \right] & \text{для } d > \delta \end{cases}$$

При большом экранном затухании ( $b_Q > 1$ ) рекомендуется

всегда нижнее выражение, соответствующее явлению поверхностного эффекта.

На рис. 10.7 приведены кривые, при помощи которых можно при заданном экранном затухании получить параметры экрана, приняв для плоского экрана  $m = 1$ ,  $D_S$  - расстояние между пластинами или соответственно диаметр экрана.

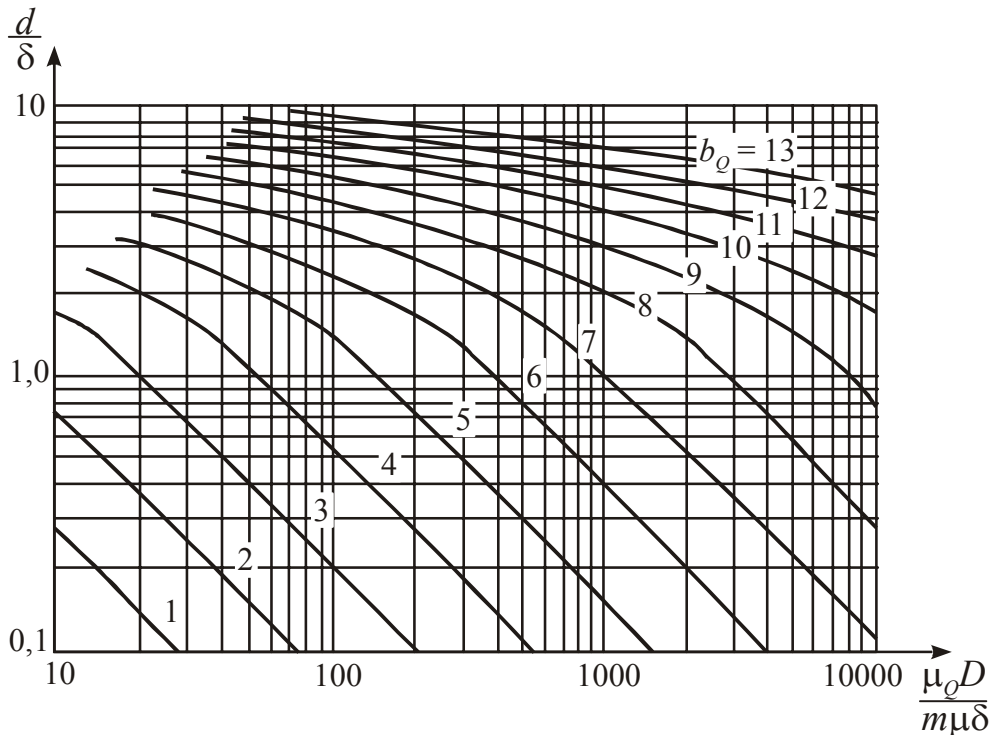


Рис. 10.7. К определению толщины стенда  $d$  экранной оболочки для заданную экранного затухания  $b_Q$

Вследствие того, что направление поля параллельно поверхности экрана, при нулевой частоте коэффициент экранирования равен 1. Такой же эффект будет и для железного экрана с высокой магнитной проницаемостью ( $\mu_0 \ll \mu$ ).

**Цилиндрический экран** (рис. 10.8 и 10.9). Значение электрического поля  $E$  во внутреннем пространстве цилиндрического экрана, который находится в продольном поле

$$E = -j\omega\mu_0 H_i \frac{R}{2}.$$

В цилиндрическом экране величина  $Q$  равная  $Q = H_i / H_a$  будет в 3 раза больше, а его экранное затухание в 0,7 раза меньше, чем плоского.

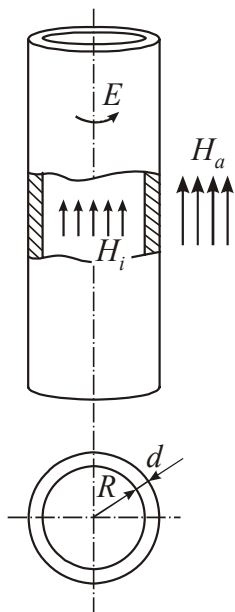


Рис 10.8. Цилиндрический экран в аксиально направленном поле

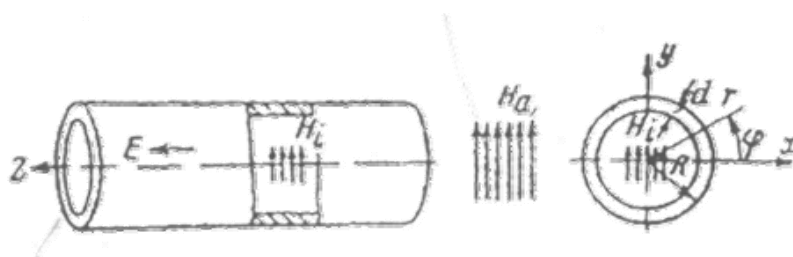


Рис. 10.9. Цилиндрический экран п поперечно направленном поле

Чем толще экран и чем больше магнитная проницаемость  $\mu$ , тем меньше  $H_i/H_0$  и, следовательно, тем сильнее экранирование. При возрастании частоты железный экран будет вести себя как электромагнитный, так как при высокой частоте из-за поверхностного эффекта для тока и магнитного потока действующее сечение железных стенок экрана оказывается ничтожным.

**Тонкостенный сферический экран** (рис. 10.10). Сферическая оболочка является простейшим типом экрана, все три измерения которого конечны. Большинство замкнутых экранов различной формы можно приближенно заменять сферическим экраном. Так, цилиндрический замкнутый экран с диаметром поперечного сечения, равным высоте, может быть приближенно заменен сферическим. Эквивалентный сферический экран должен иметь стенки той же толщины и примерно равный объем.

В сферическом экране внутреннее поле также однородно и



для расчета достаточно знать  $Q$ :

$$Q = \frac{1}{1 + \frac{2}{3} \frac{\mu}{\mu_0} \cdot \frac{d}{R}}$$

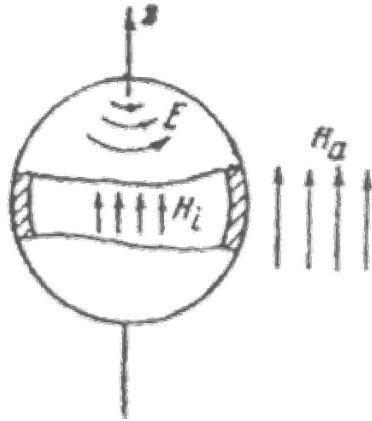


Рис. 10.10. Расположение координатной системы относительно сферической оболочки

Значение  $Q$  при той же толщине стенок  $d$  и том же размере радиуса  $R$  оказывается несколько меньшим, чем у цилиндрического экрана.

При возрастании частоты сферический экран ведет себя так же как и цилиндрический.

Величины  $Q$  для плоского, цилиндрического и сферического экранов при равенстве толщины их стенок и радиусов находятся в соотношении 1 : 2 : 3.

Таким образом, эти типы экранов обладают не достаточно близким экранирующим действием. Таким образом, с достаточной точностью можно различные типы экранов заменять наиболее подходящим эквивалентным экраном одного из рассмотренных трех типов. При этом важно, чтобы толщина экранной стенки сохранялась неизменной, так как она связана экспоненциальной зависимостью с характеристиками экранного действия.

На рис. 10.11 – 10.12 представлены кривые допустимых значений напряженностей полей согласно нормам VDE 0848.

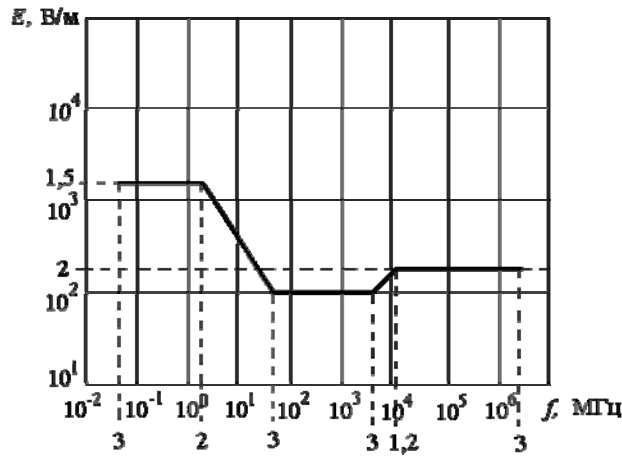


Рис. 10.11. Предельные эффективные значения допустимой напряженности высокочастотных электрических полей (VDE 0848)

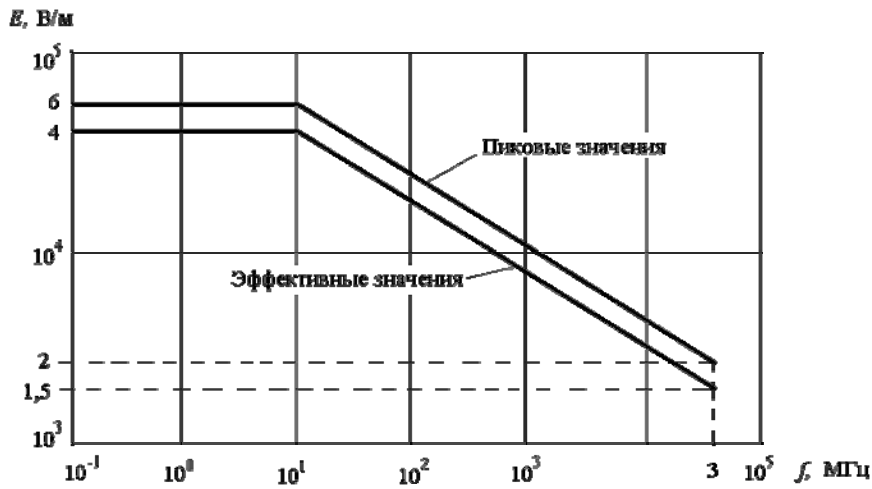


Рис. 10.12. Эффективные и пиковые значения допустимой напряженности низкочастотных электрических полей при непосредственном воздействии

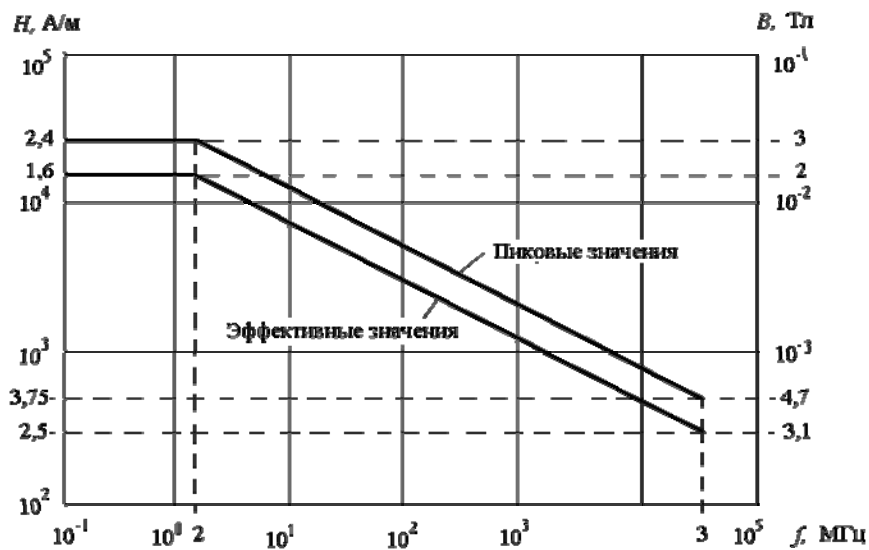


Рис. 10.13. Эффективные и пиковые значения допустимой напряженности низкочастотных магнитных полей

## 10.5. Заземление

**Структуры и виды заземлений.** Заземления предназначены для сохранения низкого (безопасного для людей) потенциала (напряжения) на каком-либо объекте.

На практике применяются следующие виды заземлений, т.е. преднамеренно выполняется соединение с землей.

**Рабочее заземление**, предназначенное для обеспечения нормальной работы электроустановки или ее элементов в выбранном для них режиме. К этому виду заземления относятся нейтрали силового и измерительного трансформаторов. При заземленной нейтрали изоляция фаз выбирается по фазному напряжению, при изолированной – по линейному. При этом повышается безопасность эксплуатации, поскольку обеспечивается селективность работы релейной защиты.

**Защитное заземление** – это заземление всех металлических частей установки (корпусов, каркасов, приводов аппаратов, ограждений, опорных и монтажных конструкций), нормально не находящихся под напряжением, которые при повреждении изоляции могут оказаться под напряжением. Предусматривается с целью повышения безопасности эксплуатации, уменьшение вероятности поражения людей и животных электрическим током. Очевидно, безопасность эксплуатации обеспечивается только при правильно спроектированных и выполненных конструкциях защитного заземления, применении индивидуальных средств защиты и выполнении требований инструкций по технике безопасности.

**Грозозащитное заземление** – заземление молниеотводов, защитных тросов и разрядников, предназначенное для безопасного отвода в землю токов молнии, минимизации уровня атмосферных индуктированных перенапряжений. Заземление выполняется сосредоточенным либо с растеканием тока по нескольким направлениям.

Во всех случаях реализация указанных выше целей означает требование снижения напряжения на заземленном электрооборудовании до допустимого значения в предусмотренных заранее неблагоприятных ситуациях, а также обоснованного раз-

мещения заземлителей. Сопротивление от заземлителя до земли называется сопротивлением заземления  $R_3$ . Очевидное условие:

$$R_3 \leq \frac{\delta U_3}{I_z}, \text{ Ом} \cdot \text{м}$$

где  $\delta U_3$  – допустимое установившееся значение напряжения на заземлителе (обычно 65 В или 130 В);  $I_z$  – возможное (по расчету) наибольшее значение тока через заземлитель, установившееся значение;

Заземление (система заземления) состоит из заземляющих проводов и полос, соединительных контактов и заземлителя. Заземлители входят в непосредственный контакт с грунтом и являются основной частью заземления.

Согласно «Правилам устройства электроустановок» (ПУЭ), в установках с глухозаземленной нейтралью должно быть

$$R_3 \leq 0,5 \text{ Ом},$$

с изолированной нейтралью

$$R_3 \leq \frac{250}{I} \text{ Ом},$$

если оно используется только для установок высокого напряжения, и

$$R_3 \leq \frac{125}{I} \text{ Ом},$$

если оно используется также и для установок низкого напряжения, но не более 10 Ом.

Расчетным током  $I$  в установках без компенсирующих аппаратов является выходной ток однофазного замыкания на землю.

$$I = 3U_{\text{ср}} \omega C,$$

где  $C$  – емкость одной фазы на землю, мкф.

На рис. 10.14 представлена схема замещения заземлителя в грунте с удельным сопротивлением  $\rho \leq 5 \cdot 10^3 \text{ Ом} \cdot \text{м}$  для случая, когда в качестве заземлителя используются как вертикальные стержни, так горизонтальные полосы с индуктивностью  $L$  и проводимостью  $g$  каждого на единицу длины

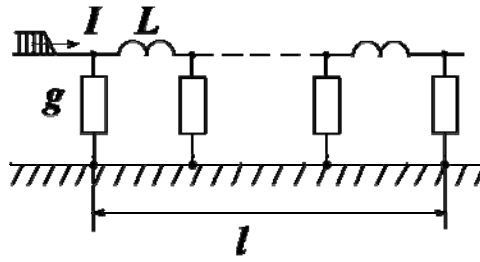


Рис. 10.14. Схема замещения заземлителя

Проводимость  $g$  связана с сопротивлением  $R_3$  простым соотношением:

$$g = \frac{1}{R_3 \cdot l}.$$

Длительность переходного процесса в заземлителе  $T = Lgl^2$ . Различают стационарное (статическое) сопротивление заземлителя, характерное для рабочих и защитных заземлений, и импульсные, характерные для заземлителей грозозащиты. Отношение импульсного сопротивления заземления к стационарному

$$\alpha_u = \frac{Z_u}{R_3},$$

где  $Z_u$  – полное сопротивление заземлителя в момент максимума тока молнии.

Различают естественные заземлители, расположенные в грунте не с целью заземления; к ним принадлежат трубопроводы, фундаменты и др., и искусственные, размещаемые в грунте с целью заземления, к которым относятся стержни (горизонтальные или вертикальные), трубы, плиты и ленты и сформированные из них системы.

**Типы заземлителей.** На рис. 10.15 представлены несколько типов заземлителей, для которых могут быть достаточно просто получены упрощенные выражения для  $R_3$ .

Например, в случае рис. 10.15, *a* сопротивление полукруглой части грунта среднего размера  $x$  толщиной  $dx$  и удельным сопротивлением  $\rho$  может быть представлено зависимостью:

$$dR_3 = \frac{\rho}{2\pi x^2} dx.$$

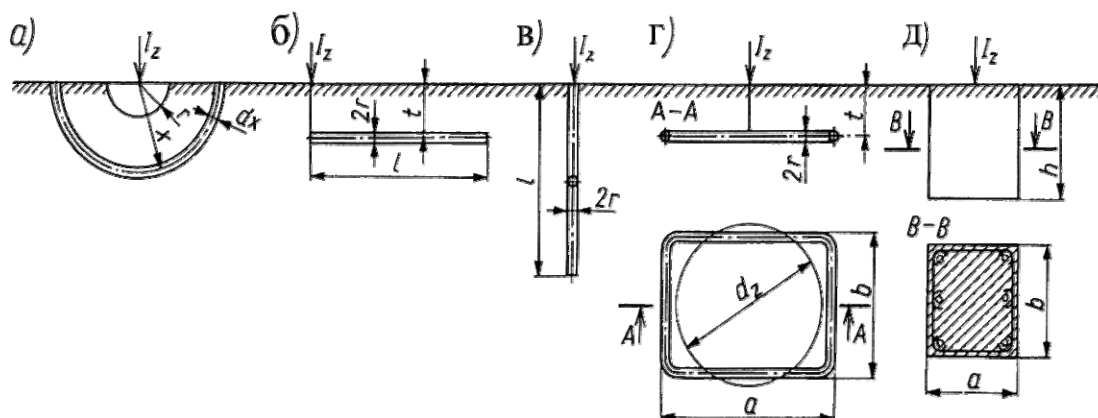


Рис. 10.15. Разные типы заземлителей: полукруглый (а); горизонтальный (б); вертикальный (в); кольцевой (г); фундаментный (д).

Интегрируя в пределах  $x = r$  до  $x = \infty$ , получаем:

$$R_3 = \frac{\rho}{2\pi r}.$$

В случае других заземлителей поступаем аналогично, хотя расчеты могут быть более сложными. Упрощенные результаты расчетов для приведенных выше типов заземлителей приведены в табл. 10.3.

Таблица 10.3. Упрощенные выражения для сопротивлений заземлений для различных заземлителей

Типы заземлителей	Выражения для $R_3$	Примечания
Полукруглый (рис. 10.15, а)	$R_3 = \frac{Q}{2\pi r}$	—
Горизонтальный (рис. 10.15, б)	$R_3 = \frac{Q}{\pi l} \ln \frac{l}{r}; R_3 = \frac{2Q}{l}$	для $l = 0,5 \div 1$ м
Вертикальный (рис. 10.15, в)	$R_3 = \frac{Q}{2\pi l} \ln \frac{l}{r}; R_3 = \frac{Q}{l}$	—
Кольцевой (рис. 10.15, г)	$R_3 = \frac{Q}{\pi^2 d_z} \ln \frac{\pi d_z}{r}; R_3 = \frac{2Q}{3d_z}$	$d_z = \sqrt{\frac{4ab}{\pi}}$ для $l = 0,5 \div 1$ м
Фундаментный (рис. 10.15, д)	$R_3 = \frac{Q}{2\pi r}$	$r = 0,8\sqrt[3]{abh}$

При  $n$  единичных заземлителях с сопротивлением  $R_3$  каждого из них проявляется их взаимное влияние. В этом случае эквивалентное сопротивление заземления  $R_{3\Sigma}$ :

$$R_{3\Sigma} = \frac{R_3}{\eta^n},$$

где  $\eta$  – коэффициент использования заземлителей ( $\eta < 1$ ).

Значение этого коэффициента зависит от расстояния между отдельными стержнями. На рисунке приведен соответствующий пример (рис. 10.16).

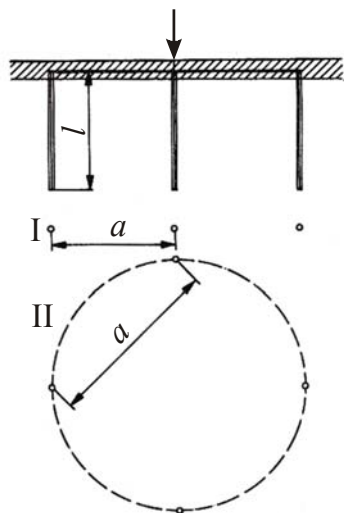
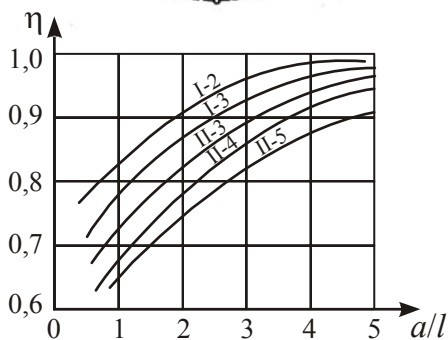


Рис. 10.16. Номограмма для определения коэффициента  $\eta$



Импульсное (динамическое) сопротивление заземлителя  $R_{3и}$  зависит от ряда причин, в основном же, от амплитуды тока молнии и удельного сопротивления грунта:

$$R_{3и} = \alpha_u R_3$$

Коэффициент  $\alpha_n < 1$  может быть найден по кривым рис. 10.17.

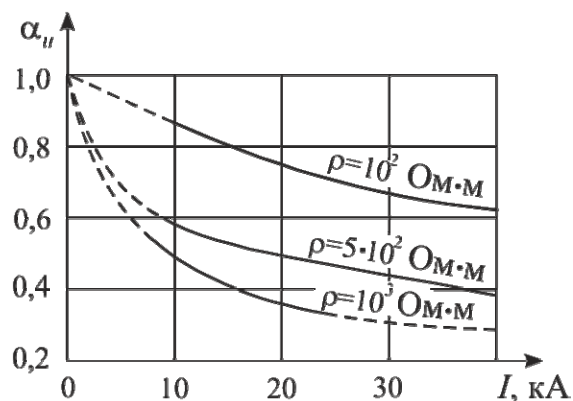


Рис. 10.17. Номограмма для расчета коэффициента  $\alpha_U$

Допустимые уровни воздействия электрического поля ЛЭП на население приведены в таблице 10.4.

Таблица 10.4. Допустимые уровни воздействия электрического поля ЛЭП на население

Условия облучения	ПДУ, напряженность электрического поля, кВ/м
Внутри жилых зданий	0,5
На территории зоны жилой застройки	1,0
В населенной местности вне зоны жилой застройки; (земли городов в пределах городской черты в границах их перспективного развития на 10 лет, пригородные и зеленые зоны, курорты, земли поселков городского типа в пределах поселковой черты и сельских населенных пунктов в пределах черты этих пунктов) а также на территории огородов и садов;	5,0
На участках пересечения воздушных линий электропередачи с автомобильными дорогами I – IV категорий;	10,0
В ненаселенной местности (незастроенные местности, хотя бы и часто посещаемые людьми, доступные для транспорта, и сельскохозяйственные угодья);	15,0
В труднодоступной местности (недоступной для транспорта и сельскохозяйственных машин) и на участках, специально выгороженных для исключения доступа населения.	20,0



В ряде стран, например, в России существуют предельно допустимые уровни напряженности электрического поля на рабочих местах в производственных помещениях. В таблице 10.5 приведены допустимые уровни напряженности электромагнитного поля в соответствии с ГОСТ 12.1.002-84, ГОСТ 12.1.006-84, ГОСТ 12.1.045-84, ГОСТ 12.2.007.10-87 и санитарными нормами.

Таблица 10.5. Допустимые уровни напряженности магнитного и электрического полей

Частота	Напряженность магнитного поля, А/м	Частота	Напряженность электрического поля, В/м
50 Гц	80	50 Гц	5000
1-12 кГц	50	0,06-3 МГц	50
0,06-3 МГц	5	3-30 МГц	20
30-50 МГц	0,3	30-50 МГц	10

**Напряжения прикосновения и шага.** Растекание тока вокруг заземлителя вызывает в сопротивлении грунта падение напряжения.

Падение напряжения между заземлителем и точкой на поверхности земли, находящейся вне зоны влияния «земляных» токов, называют напряжением заземления (рис. 10.18)  $U_3$ . Значения  $U_3$  на длине 1 м на поверхности земли называют напряжением шага (в СНГ шаг равен 0,8 м). Если один из концов этого отрезка достигает проводящего устройства, соединенного с землей, то соответствующее падение напряжения называют напряжением прикосновения  $U_d$  (рис. 10.18). Напряжение  $U_d$  может, помимо составляющей  $U_{dR}$ , обусловленной активным сопротивлением, содержать также реактивную (индуктивную)  $U_{dL}$ , на участке между точкой прикосновения и заземлителем либо поверхностью земли. С другой стороны, напряжение  $U_d$  равно сумме падений напряжения на сопротивлении тела человека  $U_{dr}$  и почвы  $U_{dp}$ . Подобным образом напряжение шага  $U_k$  является суммой падений напряжения на теле человека и почвы.

На основе этих напряжений и рис. 10.18 в предположении, что наибольшая скорость нарастания тока через заземлитель

происходит практически одновременно с изменением его действующего значения, можно написать зависимость:

$$U_d = U_{dL} + U_{dR} = U_{dr} + U_{dp};$$

$$U_k = U_{kr} + U_{kp};$$

$$U_{12} = U_{34} + U_{24}.$$

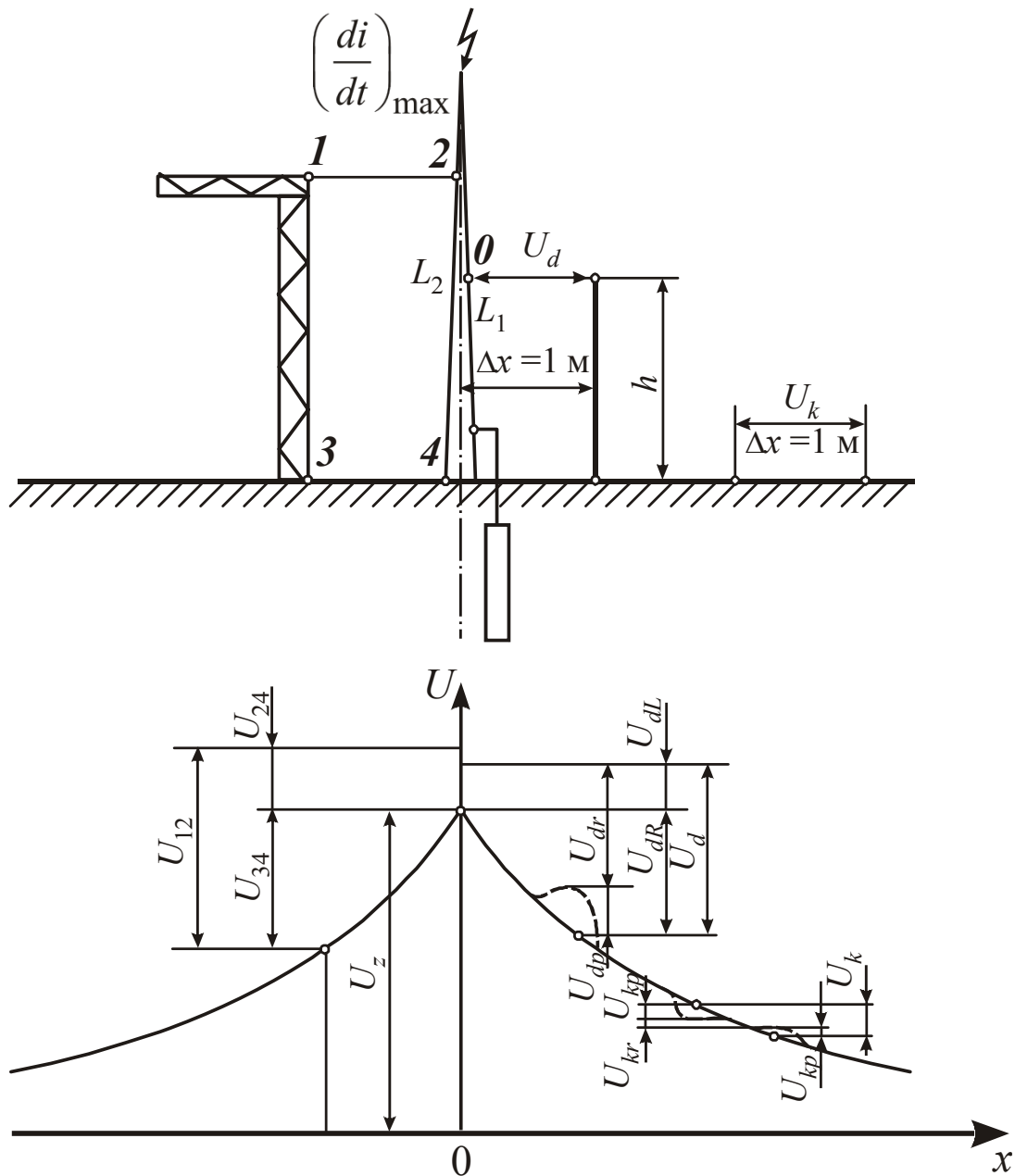


Рис. 10.18. К определению напряжения прикосновения и шага

Приведенные в них величины выражаются следующим образом:

$$U_{dL} = L_1 \left( \frac{di}{dt} \right)_{\max}$$

$$U_{24} = L_2 \left( \frac{di}{dt} \right)_{\max}$$

$$U_{dr} = \alpha_d U_z = \alpha_d R_z I_z$$

$$U_k = \alpha_k U_z = \alpha_k R_z I_z$$

$$U_{34} = \alpha_{34} U_z = \alpha_{34} R_z I_z,$$

где  $\alpha_d, \alpha_k$  – коэффициенты сопротивлений прикосновения и шага;  $\alpha_{34}$  – отношение спада  $U_{34}$  до  $U_3$ ;  $L_1$  и  $L_2$  – индуктивности участков соответственно 0 – 4 и 2 – 4 с током  $I_3$ .

Значения коэффициентов находятся в пределах  $x_d = 0,45 - 0,75$ ;  $\alpha_k = 0,1 - 1,3$ .

Для расчетов падения напряжения на сопротивлениях почвы  $U_{dp}$  и  $U_{kp}$  обычно принимают  $R_{dp} = 1,5\rho_p$ , где  $\rho_p$  – сопротивление поверхности почвы. Сопротивление тела человека принимается равным 500–1000 Ом.

**Электрические характеристики грунта.** Удельное сопротивление грунта является основной величиной, которая вводится в расчет заземления, его конструкции. Удельное сопротивление грунта  $\rho$  [Ом·м или Ом·см] – это сопротивление между сторонами кубика с ребрами в 1 м (или 1 см):

$$\rho = \frac{RF}{l},$$

где  $R$  – сопротивление этого объема грунта, Ом;  $F$  – сечение этого объема, м<sup>2</sup> или см<sup>2</sup>;  $l$  – длина, м или см.

При этом имеется в виду, что кубик находится в грунте, а  $\rho$  не есть сопротивление вынутого из грунта кубика образца.

Удельное сопротивление грунта зависит от состава, однородности и структуры почвы, климатических условий (влажности, температуры, присутствия солей) и определяется путем измерений. Как указывалось выше, для приближенных (ориентировочных) расчетов пользуются осредненными значениями удельных сопротивлений:

<i>Грунт</i>	$\rho$ , Ом·м
Песок.....	400 и более
Супесок.....	300
Суглинок.....	100
Глина.....	60
Чернозем.....	50
Торф.....	20
Речная вода.....	10–50

Для расчета удельного импульсного сопротивления грозозащиты  $\rho_u$  необходимо знание его импульсной характеристики, т.е. зависимости от напряженности электрического поля  $E$ . Зависимости  $\rho_u / \rho = f(E)$  задаются в виде кривых. Отметим, что всегда  $\rho_u / \rho < 1$ . Из всего данного выше изложения следует, что расчеты заземлений оказываются весьма приближенными, оценка погрешности их весьма проблематична. Поэтому актуальной задачей остается разработка методики вероятностных расчетов с учетом неполноты и некорректности исходной информации.

## 10.6. Влияние электростатических полей и их минимизация

Электростатические заряды могут возникать у людей путем контакта при движении, снятии одежды или выполнении бытовой или профессиональной деятельности, во время которых создаются заряды. Электризация людей может также возникнуть путем индукции рис. 10.19. Тело человека может накапливать заряды, если оно изолировано от земли, например, при помощи непроводящей обуви или пола. Уровень электризации по отношению к людям определяется, как правило, показателем напряжения относительно земли:  $v = Q/C$ , где  $Q$  - электростатический заряд на теле человека,  $C$  - емкость человека относительно земли. Эта емкость зависит от расстояния между телом человека и заземленными предметами и полом. При толщине подошвы ботинка 5–10 мм емкость обычно составляет от 70 до 250 пФ. Емкость сидячего человека больше на 20–35 пФ емкости человека в стоячем положении. С целью проведения расче-

тов средним является показатель емкости человека  $C = 150$  пФ.

Максимальное электростатическое напряжение, которое, как правило, возникает на человеке, представлено на рис. 10.20. Связанная с электростатическим зарядом энергия составляет несколько десятков мДж. Эти показатели значительно превышают минимальную энергию возгорания взрывоопасных смесей.

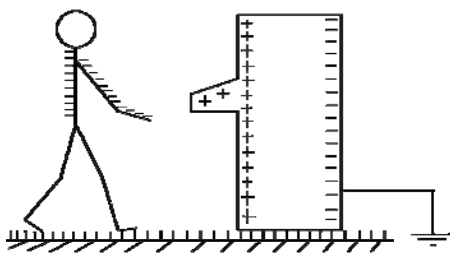


Рис. 10.19. Электризация человека путем индукции

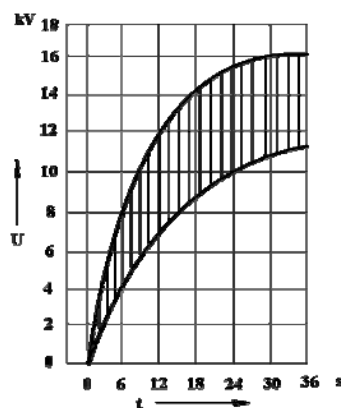


Рис. 10.20. Напряжение на теле человека при нарушенной изоляции пола

Влияние статического электричества на людей и его негативные последствия рассматривают в трех аспектах:

1). Биологического влияния электрических полей на организм. Пребывание под влиянием электростатического поля на протяжении длительного времени оказывает негативное влияние на здоровье человека и его самочувствие;

2). Объективного и субъективного воздействия электростатических зарядов, которые возникают при приближении к заземленному объекту. Эти разряды - помимо неприятного или вредного чувства - могут приводить к механическим поражениям при возникающих реакциях, например, отведение руки и т.п. Поражения, связанные с зарядами, можно характеризовать следующим способом: слабоощутимые или неощутимые - при напряжении до 15 кВ и энергии заряда до 2 мДж; среднеощутимые - при напряжении до 3 кВ и энергии 10 мДж; сильноощутимые - при более высоком уровне напряжения и энергии. Разряд тела человека или заряд объекта к заземленному человеку - с энергией около 250 мДж - может привести к возникновению тяжелого шока;

3). Опасность взрыва при разряде от человека в условиях угрозы взрыва или пожара. Во взрывоопасных и пожароопасных зонах и помещениях, в которых используются вещества с минимальной энергией возгорания, которая не превышает 100 мДж, требуется применение средств, предохраняющих от накопления зарядов на теле, людям, которые постоянно или временно пребывают в указанных объектах. Основным средством охраны персонала является обеспечение соответствующей рабочей одеждой и обувью с соответствующими антистатическими свойствами, личного снаряжения рабочих: рукавиц, касок, а также мебели, покрытий пола и других предметов, с которыми соприкасается персонал.

Подробные указания, касающиеся охраны рабочих и объектов от электростатических явлений, должны определять инструкции по эксплуатации.

Статическое электричество имеет существенное влияние на протекание технологических процессов, что приводит к неполадкам или большему количеству производственного брака; это связано с взаимным притяжением и отталкиванием волокон, пленок, пыли и тому подобного, а также появлением электростатических микрозарядов. Особенное значение имеет негативное влияние электростатического воздействия на электронную и компьютерную промышленность, поскольку даже небольшие электростатические заряды могут привести к существенным нарушениям в производстве и использовании оборудования. Согласно данным многих фирм, производящих комплектующие и электронные устройства, от 25 до 50 % производственного брака является результатом электростатических разрядов. Электростатические заряды вносятся, в основном, обслуживающим персоналом.

## **10.7. Безопасность труда и охрана окружающей среды**

На электрических подстанциях угроза здоровью и жизни человека возникает, прежде всего, при возможности поражения электрическим током, вследствие вредного влияния электрического поля, возможности ожога горячего масла, отравлении

угарным газом, который выделяется при возгорании кабелей или масла и т.п.

Безопасность людей обеспечивается, прежде всего, соответствующими техническими решениями с использованием различного рода устройств, а также благодаря соответствующей организации и строгой дисциплине труда.

**Поражение электрическим током.** Защиту от поражения электрическим током разделяют на защиту от непосредственного прикосновения (основная) и дополнительную.

Защита от непосредственного прикосновения реализуется, прежде всего, путем обеспечения так называемых безопасных расстояний от устройств, которые находятся под напряжением, а также путем использования защитных средств: кожухов, ограждений и т.п. Дополнительная защита от прикосновения в аварийных ситуациях работы устройств реализуется с помощью защитного заземления, а также дополнительных средств. Требования, относящиеся к защите от поражения, представлены в документе МЭК.

Наиболее частой причиной поражения электрическим током являются ошибки обслуживающего персонала. Поэтому особенно важна не только читаемость и прозрачность всех указателей, но также использование однозначных обозначений контактных соединений и аппаратов, информационных и предостерегающих табличек. С целью ограничения ошибочных коммутационных операций используется различного рода электрические и механические блокировки; однако в эксплуатации невозможно положиться только на блокировки; следует обращать внимания на правильность выполнения коммутаций.

## **10.8. Минимизация влияния на окружающую среду**

Воздушные линии значительно влияют на окружающую среду, а также затрудняют освоение территории. Это влияние увеличивается с увеличением номинального напряжения.

Линии занимают территорию для размещения опор, ограничивают возможность использования части территории под проводами и вблизи ее. Эти ограничения касаются также строи-

тельства, насаждения и содержания сельскохозяйственных машин и т.п.

Расположение опор на землях сельскохозяйственного назначения затрудняет их машинную обработку. Прохождение ВЛ через территории, засаженные деревьями, требует поддержания веток на определенном расстоянии от проводов.

Воздушные линии негативно влияют на внешний вид и эстетическое оформление территории.

Влияние ВЛ может быть снижено путем:

- ограничения до допустимого минимума линий на территории городов;
- применения изолированных проводов на ВЛ среднего и низкого напряжения;
- использования стреловидных опор;
- использования в качестве элементов опор деревьев в лесах.

В различных странах существуют законы об охране и формировании окружающей среды. Влияние подстанций на окружающую среду может иметь электрический или неэлектрический характер. Электрическое влияние проявляется в виде выноса электрического потенциала за границы подстанции, влияния электрического поля. Неэлектрическое влияние охватывает: занятие территории и негативные изменения ландшафта, загрязнение вод маслом, а также создание шума.

Защита от выноса потенциала состоит, прежде всего, в использовании на территории подстанций заземления с максимально возможным малым сопротивлением. Следует обращать внимание на то, чтобы потенциал не выносился элементами других систем, например, водопроводами, бронированными кабелями, телевизионными кабелями, железнодорожными рельсами и т.п. С учетом возможности выноса высокого потенциала за границы подстанции не выносятся наружу контур сети 400/230 В.

Большая угроза поражения возникает при внешнем ограждении подстанции, в особенности металлическом, которое обычно находится снаружи решетчатого заземления, в зоне резкого падения потенциала. Расстояние между контуром решетчатого заземления и внешним ограждением не должен быть мень-



ше 3 м. Обслуживающий персонал подстанции должен избегать передвижения в этой зоне.

С целью охраны лиц, которые находятся за ограждением подстанции, кроме размещения на этой территории предупредительных знаков, делается отдельное заземление, расположенное на расстоянии 1 м от ограждения (с внешней стороны) и глубиной 0,5 м. Заземление соединяется с ограждением; в свою очередь не следует соединять его с заземлением подстанции или естественными заземлениями, соединенными с заземлением подстанции. Иногда вместо отдельного заземления вокруг ограждения делается полоса шириной минимум 1,25 м, поверхность которой имеет большое сопротивление (гравием, щебнем, асфальтом).

Для охраны окружающей среды от неправильного использования (занятие территории, изменение вида): необходимо тщательно проработать генеральный план подстанции, что дало бы возможность уменьшения площади возможной территории, а также расположения подстанции на территориях, не используемых в сельском хозяйстве и за границами рекреационных зон, а также использования малогабаритных устройств.

С целью охраны вод от попадания в них масла сточные воды из мест нахождения устройств, которые содержат масло, отводят за границы подстанции с помощью сепарации масла. В случае расположения подстанции вблизи реки или озера необходима полная охрана вод этих водных богатств от попадания в них масла. Под устройствами, которые содержат масло, строятся плотные масляные поддоны, которые должны вмещать все масло, содержащееся в устройстве.

Особенной охраны от загрязнения ими почвы требуют синтетические масла, которые используются в конденсаторах старого типа; это хлорированные дифенилы с сильными токсическими свойствами.

Источником шума на подстанциях являются, прежде всего, трансформаторы (постоянный шум) и воздушные выключатели (импульсный шум). Причиной шума также являются воздушные компрессоры, однако обычно они монтируются в здании и шум, являющийся следствием их работы, не является обременительным для окружения; акустические явления, связанные с электрическим разрядом, несущественны.

Допустимый уровень шума на территории подстанции определяется специальной нормой. В помещениях закрытой подстанции уровень звука не должен превышать 65 дБ, а в помещении щита управления – 55 дБ. Допустимый уровень шума снаружи подстанции, в зависимости от характера соседней территории, указан в таблице 10.6.

Таблица 10.6. Допустимый уровень шума

Вид территории	Эквивалентный уровень звука, дБ		Максимальный кратковременный уровень звука, дБ
	День	Ночь	
Охраняемые территории, краеведческие парки, памятники старины	40	30	65
Пригородные зоны отдыха	45	35	70
Жилые территории, расположенные недалеко от улиц с небольшим движением транспорта	50	40	75
то же, но с большим движением транспорта	55	45	80
Центральные части города	60	50	85

Причиной пожара на подстанциях чаще всего бывает электрическая дуга, горящая в воздухе или масле. Тепловое излучение дуги и очень высокая температура газов могут привести к серьезным ожогам, а также воспламенениям волос или одежды. Рекомендуются персоналу станции носить шерстяную или хлопковую одежду (плохо воспламеняющуюся), а также головные уборы. Под влиянием высокой температуры дуги из изоляционных материалов могут выделяться токсичные газы, которые могут привести к отравлению организма.

Весьма опасны последствия горения дуги в бочке (емкости) с маслом. Высокое давление в замкнутой емкости может привести к разрыву емкости, вытеканию или разбрызгиванию горящего масла, а также утечке водорода, который, вступая в реакцию с воздухом, создает взрывоопасную смесь. Наиболее велика вероятность зажигания дуги и разрыва емкости трансфор-

матора во время бури, поэтому обслуживающий персонал в это время не должен находиться на территории станции.

Пожар в закрытом помещении является дополнительной причиной быстрого уменьшения кислорода, а также задымления помещений непрозрачными и ядовитыми газами, что грозит потерей ориентации, отравления и ухудшения самочувствия человека. Серьезную угрозу пожара представляют кабели с поливиниловой изоляцией. Во время пожара из поливинила выделяется большое количество непрозрачного токсичного и горящего газа, а также хлороводорода, который вредно влияет на бетон, штукатурку и стены здания.

С целью ограничения пожара масла на открытых подстанциях производится подсыпка гравия под устройствами, содержащими масло. Кабельные каналы необходимо проводить не ближе 1,5 м от края подсыпки, если это расстояние обеспечить не удастся, каналы необходимо засыпать песком. Таким образом, ограничивается как возможность возгорания кабеля, так и распространение горящего масла по каналам кабеля.

В помещениях закрытых распределительных станций, в которых содержится электрооборудование, содержащее более 200 кг масла, используется обрамление такой высоты, чтобы задерживалось все количество масла.

### **10.9. Проблема наведенных напряжений в электрических сетях**

Как следует из опыта эксплуатации ВЛ 35 - 750 кВ на проводах отключенной (строящейся) ВЛ, находящейся вблизи действующей высоковольтной ВЛ, возможно появление опасных для жизни напряжений даже при заземлении проводов ВЛ, подверженной влиянию. При выполнении работ на ВЛ под *наведенным напряжением* необходимы дополнительные меры по защите персонала от воздействия электрического и магнитного влияния действующих ВЛ [72].

Степень безопасности выполнения работ на ВЛ, находящейся под наведенным напряжением, принимаются по допустимым значениям напряжения прикосновения в нормальном режиме – 42 В; в аварийном – 500 В, при продолжительности воздействия тока короткого

замыкания: 0,1 сек; 250 В – 0,2 сек; 100 В – 0,5 сек; 50 В – 1 сек. Длина участка безопасного производства работ на ВЛ, находящейся в зоне влияния действующих ВЛ, унифицирована и принята равной 2\* км, допустимое значение удельной продольной ЭДС ( $E_{MO}$ ) для нормальных режимов работы электрической сети составляет 21 В/км. Данные измерений уровней наведенных напряжений на проводах (тросах) отключенных (строящихся) ВЛ 110 – 750 кВ, расположенных в зоне влияния действующих высоковольтных ВЛ в электрических сетях Украины и России, свидетельствуют о том, что даже при нормальных режимах работы электрической сети величина наведенного напряжения на отдельных ВЛ превышает допустимое стандартом значение. Величина удельной продольной ЭДС для таких ВЛ также превосходит предельную величину 21 В/км (табл. 10.7).

Таблица 10.7. Удельные значения продольных ЭДС на проводах отключенных (строящихся) ВЛ 110-750 кВ

Диспетчерское наименование ВЛ	Величина $E_{MO}$ , В/км	Расчетная длина безопасного участка сближения, км
«Братск - Богучаны» – 220 кВ	15,9	2,6
«Братск - Усть-Илимск» – 220 кВ	50,0	1,2
«Братск - Усть-Илимск» – 500 кВ	190,0	0,2
«Братск - Иркутск» – 500 кВ	42,1	1,0
«ЛГРЭС - Винница» – 330 кВ	17,6	2,4
«ЛГРЭС - Винница» – 750 кВ	17,5	2,4
«Винница - Бар» – 330 кВ	27,1	1,5
«Хмельницкая АЭС - Ровно» – 750 кВ	14,6	2,9
«Хмельницкая АЭС - Шепетовка» – 750 кВ	25,8	1,6
«Хмельницкая АЭС - Западно-Украинская» – 750 кВ	22,1	1,9

В последнее время широко используется система ремонтов и технического обслуживания ВЛ 35 – 750 кВ без снятия напря-

\* На отдельных ВЛ, находящихся в зоне особо сильного действия наведенного напряжения, эта величина ограничивается 1 км.

жения. Применение этой системы в условиях реальной эксплуатации электрических сетей и в электросетевом строительстве сопряжено со значительными трудностями. Работы на ВЛ без снятия напряжения можно проводить лишь при таких метеорологических условиях, которые не создают опасности внезапного повышения напряжения: например, при дожде, тумане, снеге, инее, а также грозе. Температура окружающего воздуха принята от  $-20^{\circ}$  до  $+40^{\circ}\text{C}$ .

## Часть 3

# ПРАВОВЫЕ И ЭКОНОМИЧЕСКИЕ ВОПРОСЫ ЭЛЕКТРОМАГНИТНОЙ СОВМЕСТИМОСТИ

## Глава одиннадцатая

### ЭКОНОМИЧЕСКИЕ ВОПРОСЫ ЭЛЕКТРОМАГНИТНОЙ СОВМЕСТИМОСТИ

#### 11.1. Ущерб из-за неудовлетворительной электромагнитной совместимости

По оценкам экспертов, на современном этапе развития электроэнергетики можно четко выделить две основных проблемы – качества электроэнергии (КЭ) и надежности электроснабжения, что в принципе определяется и заданной функцией электроэнергетических систем (ЭЭС) - снабжение потребителей электроэнергией в нужном количестве и требуемого качества. Стремительные изменения в структуре электропотребления, бурное развитие бизнеса, науки и техники, высоких технологий, общества в целом привели к тому, что уровень качества электроснабжения, который на протяжении многих десятилетий считался приемлемым, в настоящее время вызывает значительные убытки. Согласно исследованию, проведенному EPRI – Electric Power Research Institute (США), убытки от нарушения надежности электроснабжения обходятся американской экономике в 104-164 млрд. дол. в год. По другим данным «низкая» надежность электроснабжения в США обходится потребителям более чем в 120 млрд. дол. в год. Исследования, проведенные европейскими специалистами, показывают, что в мировом масштабе убытки от нарушения надежности электроснабжения оцениваются в 500 млрд. евро в год, т.е. составляют 50 % от оборота в электроэнергетическом секторе, и имеют тенденцию к увеличению. Рост убытков, связанных с нарушением надежности ЭЭС, подтверждается и проведенными в ряде стран исследованиями ущерба от недоотпуска электроэнергии. Как известно,

удельный ущерб  $y_1$  от недоотпуска электроэнергии потребителям (interrupted energy assessment rate (IEAR), или value of lost load (VOLL)) нормируется: в отечественной практике среднее значение для ЭЭС в ценах 1985 г. составляет  $y_1 = 0,6$  руб/(кВт·ч); в Великобритании в 1989 г. была принята величина  $VOLL = \text{£ } 2/\text{кВт}\cdot\text{ч}$  (в настоящее время она составляет около  $\text{£ } 2,5/\text{кВт}\cdot\text{ч}$ ); в Австралии нормируемое значение  $IEAR = \$ 5/\text{кВт}\cdot\text{ч}$ . Однако реальная величина удельного ущерба потребителей от недоотпуска одного кВт·ч электроэнергии во много раз превышает нормируемое значение: в Великобритании среднее значение составляет  $VOLL = \text{£ } 11/\text{кВт}\cdot\text{ч}$ ; в Австралии была получена величина  $IEAR = \$ 25/\text{кВт}\cdot\text{ч}$ ; для энергообъединения Interconnected Alberta System (Канада)  $IEAR = \$ 12/\text{кВт}\cdot\text{ч}$ .

Ежегодные убытки, млрд. дол., от пониженного КЭ в некоторых странах мира приведены ниже:

<i>Страна</i>	<i>Убытки, млрд. дол.</i>
США (1992 г.) .....	13,3
США (2001 г.) .....	15-24
Европа (2000 г.) .....	15-20 млрд €
СССР (1989 г.) .....	10
Германия (2002 г.) .....	20-25
Франция (2002 г.) .....	25
Канада (2002 г.) .....	1,2
В мировом масштабе (2002 г.) .....	около 100

По данным различных источников цифры несколько отличаются; в национальном масштабе убытки исчисляются миллиардами долларов и также имеют тенденцию к увеличению. Например, согласно имеющимся данным сумма ежегодных убытков из-за низкого КЭ в США за 10 лет увеличилась в 2 раза. При этом затраты на средства по улучшению КЭ оцениваются в США в 2 млрд. дол. в год, а в Европе они составляют менее 5 % от стоимости убытков от пониженного КЭ.

Не всегда затраты, связанные с качеством ЭС, можно однозначно оценить в стоимостном выражении. Наряду с прямым ущербом (потеря производительности, порча оборудования,

простой рабочей силы, потеря данных и т.д.) возникает также косвенный ущерб: утрата доверия клиентов, возможно даже утрата доли рынка, отсрочка платежей, негативное влияние на движение денежной наличности, потеря удобств и комфорта и т.п. На значимость рассматриваемых проблем КЭ и надежности ЭС указывают и результаты опроса потребителей. Так, согласно одному из них, проведенному в Европе, было опрошено 2500 потребителей. Оказалось, что 6 % коммерческих потребителей и 5 % бытовых не удовлетворены качеством ЭС, свыше 50 % крупных потребителей испытывали проблемы с КЭ. Интересно отметить, что коммерческие потребители уже сейчас готовы платить за электроэнергию на 2 % больше, лишь бы улучшилось качество ЭС [16].

Приведенные выше данные свидетельствуют о необходимости более детальных исследований в области надежности ЭС и КЭ.

**Причины убытков от некачественного электроснабжения.** Среди основных причин отметим следующие.

*Быстрое увеличение количества крупных компьютерных систем, используемых в сфере бизнеса, коммерческих и финансовых структурах, для управления, контроля и автоматизации технологических процессов, которые весьма восприимчивы к внешним возмущениям. Особой чувствительностью к электромагнитным помехам (ЭМП) характеризуется так называемый "цифровой бизнес" - фирмы, деятельность которых связана с получением, обработкой, передачей и использованием информации (табл. 11.1).*

Таблица 11.1. Ущерб от перерыва ЭС в сфере информационных технологий

Сфера бизнеса	Убытки, дол. /мин
Услуги операторов мобильной связи	41000
Розничная торговля с помощью средств телекоммуникаций	72000
Резервирование авиабилетов	90000
Операции с кредитными карточками	2580000
Брокерские операции	6480000



Например, в США по данным за 2001 г. на долю "цифрового бизнеса" приходилось около 12 % всей потребляемой электроэнергии; прогнозируется, что к 2011 г. эта цифра возрастет до 16 %.

*Сложность современных технологических процессов и высокие требования к поддержанию их стабильности.* В табл. 11.2 приведены типичные суммы убытков от перерыва ЭС в некоторых отраслях промышленности.

Таблица 11.2. Убытки от перерыва ЭС

Отрасль промышленности (сфера деятельности)	Убытки, евро/перерыв ЭС
Производство полупроводников	3800000
Компьютерный центр	750000
Телекоммуникации	30000/мин
Сталелитейное производство	350000
Стекольная промышленность	250000

*Усложнение структуры и функций ЭЭС,* что приводит к более тяжелым последствиям при отказе одного из элементов системы. Примерами могут служить тяжелые системные аварии, произошедшие в США и России.

*Рост установленной мощности нелинейных, несимметричных и резкопеременных нагрузок.* Например, в Японии к 2000 г. значение коэффициента искажения синусоидальности кривой напряжения  $K_U$  достигло 6–7 % в промышленном секторе и 4–5 % – у бытовых потребителей. В Швейцарии значение  $K_U$  в распределительных сетях напряжением 230/400 В за период с 1979 по 1991 гг. возросло с 3,6 до 4,7 % (на 30 %). В США значение  $K_U$  за последние 10 лет увеличивалось каждый год в среднем на 0,1 %.

*Изношенность основных фондов электроэнергетических предприятий.* В настоящее время отказы, обусловленные старением и износом (постепенные), вызывают серьезную обеспокоенность в большинстве энергообъединений, поскольку многие элементы ЭЭС достигают предельного состояния к концу своего срока эксплуатации.

*Дерегулирование, приватизация и либерализация электроэнергетического сектора во многих странах мира (Россия, США, Великобритания, Испания, Германия и т.д.).* Переход к новой организационной структуре отрасли и новым формам ее финансирования, появление новых собственников и субъектов электроэнергетического рынка, для которых коммерческий результат все чаще становится основным приоритетом, оказывают отрицательное влияние на надежность и качество ЭС потребителей.

Анализ результатов исследований, проведенных в различных странах, позволяет заключить, что в национальном масштабе убытки от нарушения у ЭМС исчисляются миллиардами долларов и имеют тенденцию к увеличению. Представленные выше данные указывают на необходимость более детальных исследований в области надежности КЭ и ЭС.

## **11.2. Оценка экономического ущерба, обусловленного влиянием электромагнитных помех**

Экономические характеристики работы электрооборудования и, в ряде случаев, количество и качество выпускаемой продукции существенно зависят от наличия и воздействия ЭМП.

При проектировании и эксплуатации СЭС предприятий для правильного выбора методов и средств защиты от ЭМП может оказаться необходимым рассчитать экономический ущерб, вызванный их воздействием. Необходимость определения ущерба возникает также для обоснования допустимых уровней ЭМП при корректировке существующих и разработке новых стандартов.

Экономический ущерб, обусловленный воздействием ЭМП, имеет две составляющие: электромагнитную и технологическую. Электромагнитная составляющая определяется в основном изменением потерь активной мощности и соответствующим изменением срока службы изоляции электрооборудования. При этом ущерб, связанный с несинусоидальностью, несимметрией и КН, будет равен нулю при синусоидальности и симметрии системы линейных напряжений и отсутствии КН в сети; при ОН ущерб принимается равным нулю при напряжении, равном оп-

тимальному. Технологическая составляющая ущерба вызывается влиянием помех на производительность технологических установок и себестоимость выпускаемой продукции.

В общем виде значения экономического ущерба при отсутствии КН выражаются непрерывными и дифференцируемыми функциями соответствующих показателей ЭМП. При отсутствии взаимной связи между отдельными показателями ущерб, обусловленный каждым из них, может быть представлен степенным полиномом относительно соответствующего показателя:

$$Y = \sum_{s=1}^m \left\{ \sum_{k=1}^3 [a_{s_k}^{(\text{э})} + a_{s_k}^{(\text{т})}] \delta U_y^k + \sum_{p=1}^2 [b_{s_p}^{(\text{э})} + b_{s_p}^{(\text{т})}] K_{2U}^p + \sum_{l=1}^2 \sum_{n=1}^n [c_{s_n l}^{(\text{э})} + c_{s_n l}^{(\text{т})}] K_{U(n)}^2 \right\},$$

где  $a_{s_k}^{(\text{э})}$ ,  $b_{s_p}^{(\text{э,т})}$ ,  $c_{s_n l}^{(\text{э,т})}$  – коэффициенты, определяемые электромагнитными (э) и технологическими (т) параметрами электрооборудования  $s$ -го вида или участка технологического потока или производства;  $\delta U_y$ ,  $K_{2U}$ ,  $U_{U(n)}$  – значения ОН, коэффициента обратной последовательности напряжения и  $n$ -й гармонической составляющей, отн.ед.

**Экономический аспект проблемы ЭМС.** Во многих случаях уровни ЭМП превосходят пределы, допустимые согласно международным, национальным или отраслевым стандартам; это обстоятельство влечет за собой необходимость внедрения технических решений, обеспечивающих нормативные уровни ЭМС. Многовариантность возможных решений (например, централизованная или децентрализованная коррекция несинусоидального режима с помощью ФКУ; установка регулируемых ФКУ, АФ или ГФ; использование схемных решений; увеличение пульсности ВП и др.) обуславливает необходимость экономического сопоставления вариантов, обеспечивающих удовлетворение технических требований. Очевидно, что в рассмотрение не могут включаться варианты сохранения недопустимого уровня ЭМС как не отвечающего нормативным требованиям. В силу ступенчатого характера типоразмеров и параметров необ-

ходимого электрооборудования оптимизация решений требуется не всегда.

Сопоставление вариантов минимизации уровней ЭМП возможно на основе различных экономических критериев. Наиболее распространенным подходом является применение метода приведенных затрат. Приведенные затраты  $Z$  представляют собой сумму годовых издержек  $B$  (включая амортизационные отчисления не реновацию) и приведенные капитальные затраты  $EK$ , где  $E$  – норматив эффективности капитальных затрат  $K$ :

$$Z = EK + B.$$

Значение  $E$  равно величине, обратной сроку окупаемости  $T_{ок}$

$$E = \frac{1}{T_{ок}}.$$

Приведенная формула для затрат используется для статических условий, т.е. в случае вложения средств в течение одного-двух лет и практическом постоянстве ежегодных издержек. На практике в большинстве случаев используется эта формула.

Если вложение средств и строительство осуществляется в течение ряда лет и имеет место изменение издержек по годам расчетного периода, применяется формула

$$Z = E \sum_{t=1}^{T_1} (K_t + B_t) / (1 + E)^t + B_u,$$

где  $E$  – норматив эффективности;  $T_1$  – последний год расчетного периода;  $K_t$  и  $B_t$  – капитальные вложения и годовые издержки текущего года;  $B_u$  – неизменные издержки периода нормальной эксплуатации, начиная с года  $t = T + 1$ .

При поэтапном вложении средств и строительстве

$$Z = E \sum_{t=1}^{T_1} (EK_t + \Delta B_t) / (1 + E)^t,$$

где  $\Delta B_t$  – прирост издержек в текущем году в сравнении с предыдущим.

В некоторых, достаточно простых случаях, сопоставлению подлежат только капитальные затраты  $K$ .

*При оценке экономического ущерба, обусловленного несимметрией и несинусоидальностью напряжения, учитываются*

лишь потери в АД и Тр, поскольку потери в синхронных двигателях и БК имеют на порядок (и более) меньшее значение и могут не учитываться.

Ущерб от несимметрии и несинусоидальности представляется тремя составляющими:  $Y_1$  – составляющая, обусловленная дополнительными потерями активной мощности;  $Y_2$  – составляющая, обусловленная снижением срока службы электрооборудования и  $Y_3$  – обусловлена снижением эффективности использования передающих элементов электрической сети [51].

Выражения для  $Y_1$  имеет вид:

$$Y_1 = 0,01z_3 \sum_{i=1}^s \Delta P_i T_i, \text{ грн/год,}$$

где  $z_3$  – стоимость 1 кВт·ч потерь электроэнергии, коп/кВт·ч;

$\Delta P_i$  – дополнительные потери активной мощности в  $i$ -й группе однородных элементов;

$T_i$  – число часов работы  $i$ -й группы однородных элементов, ч/год;

$s$  – число групп однородных элементов.

Для каждой из групп используются значения статистических коэффициентов и их усредненные значения  $\delta$ , различающиеся для конкретных отраслей промышленности. Практика свидетельствует о том, что эти значения близки. Так, для черной и цветной металлургии и химической промышленности  $\delta_{\text{мет}} \approx 3,4$ , для металлургии и нефтеперерабатывающей отрасли  $\delta_3 \approx 3,35$ . Среднее значения для промышленности в целом  $\delta_{\text{п}} \approx 3,7, i = 1$ .

Потери на частотах гармоник для АД и силовых трансформаторов пропорциональны значениям  $\sum_{n=2}^{\infty} \frac{U_{nX}^2}{n\sqrt{n}} = \sum_{n=2}^{\infty} \beta_n U_{nX}^*$ , где

$\beta_n = \frac{1}{n\sqrt{n}}$ . Значения коэффициента  $\beta_n$  в зависимости от  $n$ :

$n$	5	7	11	13
$\beta_n$	0,089	0,054	0,027	0,021

Выражения для потерь от ВГ  $\Delta P_8^f$  приобретает вид:

$$\Delta P_{\delta}^{\Gamma} = \delta \sum_{n=2}^{\infty} (\beta_n U_{nX^*}^2) S_{\text{НОМ}}, \quad (11.1)$$

где  $S_{\text{НОМ}}$  – номинальное значение полной мощности электродвигателя.

Потери при несимметричном режиме в электрической сети  $\Delta P_{\delta}^{(\text{НС})}$

$$\Delta P_{\delta}^{\text{НС}} = K_{2U} \sum_{n=2}^{\infty} \Delta P_{\text{М НОМ}} I_{\text{ПУСК}}^2 \quad (11.2)$$

где  $\Delta P_{\text{М НОМ}}$  – потери в меди статора АД;

$I_{\text{ПУСК}}$  – кратность пускового тока, о.е.;

$K_{2U}$  – коэффициент несимметрии.

Таким образом,

$$Y_1 = 0,013_3 T (\Delta P_{\delta}^{(\Gamma)} + \Delta P_{\delta}^{(\text{НС})}). \quad (11.3)$$

*Составляющая, обусловленная снижением срока службы изоляции электрооборудования*

$$Y_2 = \sum_{i=1}^n Z_i \frac{\gamma_i - 1}{1 + E_n T_n}.$$

Здесь  $Z_i$  – приведенные затраты для  $i$ -й группы ЭО;  $\gamma_i$  – кратность снижения срока службы  $i$ -й группы ЭО;  $E_n = 0,12$ ;  $T_n$  – номинальный срок службы ЭО  $i$ -й группы.

При наличии парка согласованно работающих АД значение  $\gamma$  находится в предположении, что перегрев АД учитывается средним значением  $\Delta t = 5^\circ$ . В этом случае относительное соотношение срока службы изоляции  $\Delta T = 0,086 \cdot 5 = 0,43$  и  $\gamma = 1 / 0,43 = 2,33$ .

Значение  $Y_2$  составляет

$$Y_2 = Z_i \cdot \frac{2,33 - 1}{1 + 0,12 \cdot 30} \approx 0,29 Z_i.$$

Таким образом, ущерб, обусловленный нагревом, составляет 30 % суммы приведенных затрат.

*Ущерб, связанный с недоиспользованием передающих элементов*

$$Y_3 = (Z'_3 - Z''_3) = \Delta Z,$$

где  $\Delta Z$  – дополнительные приведенные затраты на усиление передающего элемента.

Ущерб  $Y_{\Sigma}$ , связанный с несимметрией и несинусоидальностью

$$Y_{\Sigma} = Y_1 + Y_2 + Y_3.$$

*Оценка мероприятий по снижению потерь от несимметрии и ВГ.* Применение мероприятий и технических средств для снижения напряжения обратной последовательности и уровней ВГ в ЭС приводят к уменьшению потерь мощности и энергии в электрооборудовании. Относительное снижение потерь за счет снижения несимметрии

$$\xi_{нс} = \frac{K_{2Uн}^2 - K_{2Uк}^2}{K_{2Uн}^2},$$

где  $K_{2Uн}^2$  и  $K_{2Uк}^2$  – значения коэффициентов напряжения обратной последовательности до и после внедрения мероприятий по снижению несимметрии.

Относительное снижение потерь за счет минимизации ВГ

$$\xi_{ВГ} = \frac{\sum_{n=2}^{\infty} \beta_n (U_{нн}^2 - U_{нк}^2)}{\sum_{n=1}^{\infty} \beta_n U_{нн}^2},$$

где  $U_{нн}$  и  $U_{нк}$  – напряжения  $n$ -й гармоники до и после внедрения мероприятий по минимизации уровней ВГ.

В качестве примера приведем результаты снижения уровней ВГ на одной из подстанций меткомбината путем установки фильтрокомпенсирующих устройств. При этом уровни 5 и 7-й гармоник снизились соответственно с 6,5 % до 2,5 % и 4,5 % до 2,0 % (по результатам измерений).

В этом случае оказывается

$$\xi = \frac{0,089(6,5^2 - 2,5^2) + 0,054(4,5^2 - 2,0^2)}{0,089 \cdot 6,5^2 + 0,054 \cdot 4,5^2} = 0,84,$$

т.е. потери мощности за счет снижения уровня ВГ уменьшились на 84 %.

### 11.3. Расчет долевого вклада электромагнитных помех

Оценка долевого вклада потребителя и энергосистемы в значения ПКЭ в точке общего присоединения (ТОП) с целью определения виновника, вклад которого превышает допустимые согласно стандарту (или договору на пользование электроэнергией) значения производится в зависимости от вида ПКЭ. На практике вклады определяются с помощью соответствующих измерений. Как правило, достоверные результаты могут быть получены при измерениях до и после отклонения вероятных источников ЭМП. В условиях эксплуатации можно производить измерения при режимных отклонениях – по условиям технологических процессов, для профилактических осмотров, ремонтов и др. [20, 54]

В конкретных случаях отключение мощного нелинейного потребителя (ДСП, прокатного стана, печи электрошлакового переплава, тяговой нагрузки, цеха электролиза и др.) позволяет сразу же выявить «виновника» недопустимых искажений в точке общего присоединения и оценить его вклад.

Если источники ВГ имеются в сети потребителя и в энергосистеме, для определения «виновника» и оценки долевого вклада применяется метод, идея которого основывается на схеме замещения сети, представленной на рис. 11.1.

На схеме  $\dot{I}_{cn}$  и  $\dot{I}_{mn}$  – токи  $n$ -й гармоники сети и потребителя в точке общего присоединения;  $\dot{z}_{cn}$  и  $\dot{z}_{mn}$  – соответственно эквивалентные сопротивления;  $\dot{U}_{tn}$  и  $\dot{I}_{tn}$  – напряжение и ток  $n$ -й гармоники в точке общего присоединения. Значения  $\dot{U}_{tn}$  и  $\dot{I}_{tn}$  могут быть измерены по амплитуде и фазе для каждой ВГ; частотные характеристики сопротивлений также могут быть измерены.

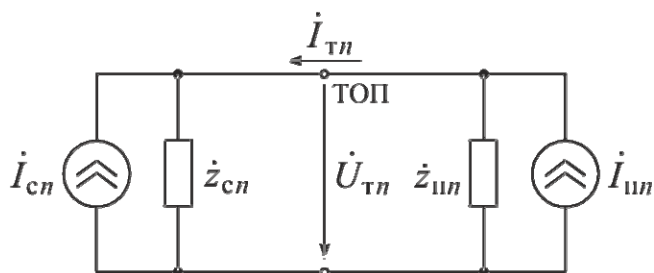


Рис. 11.1. Схема замещения для оценки долевого вклада потребителя и энергосистемы в уровень несинусоидальности в ТОП



Выражения для вкладов потребителя и сети

$$\dot{U}_{пн} = (\dot{U}_{тн} + \dot{z}_{пн} \dot{I}_{тн}) \dot{z}_{сн} / (\dot{z}_{сн} + \dot{z}_{пн});$$

$$\dot{U}_{сн} = (\dot{U}_{тн} - \dot{z}_{сн} \dot{I}_{тн}) \dot{z}_{пн} / (\dot{z}_{сн} + \dot{z}_{пн}).$$

Описанный метод к настоящему времени не прошел достаточной апробации.

Следует отметить, что даже в нормальных режимах работы СЭС предприятия всегда наблюдаются небольшие фоновые значения ПКЭ. Так, имеет место небольшая несимметрия линейных напряжений ( $K_{2U} \neq 0$ ), обусловленная несимметрией магнитных цепей трансформаторов, различием (в пределах допусков) сопротивлений реакторов и конденсаторов в фазах сети и другими причинами. Наличие нелинейностей обуславливает фоновые значения несинусоидальности. Коммутации в цепях электрооборудования создают колебательные процессы. Фоновые значения ПКЭ обычно пренебрежимо малы и не учитываются.

Долевой вклад потребителя ( $\dot{U}_{п2}$ ) и сети ( $\dot{U}_{с2}$ ) в уровень несимметрии напряжения в точке общего присоединения можно определить аналогично – на основе схемы замещения, приведенной на рис. 11.2.

$$\dot{U}_{п2} = (\dot{U}_{т2} + \dot{z}_{п2} \dot{I}_{т2}) \dot{z}_{с2} / (\dot{z}_{с2} + \dot{z}_{п2}); \quad (11.4)$$

$$\dot{U}_{с2} = (\dot{U}_{т2} - \dot{z}_{с2} \dot{I}_{т2}) \dot{z}_{п2} / (\dot{z}_{с2} + \dot{z}_{п2}), \quad (11.5)$$

где  $\dot{I}_{т2}$  и  $\dot{U}_{т2}$  – ток и напряжение обратной последовательности в точке общего присоединения;  $\dot{z}_{п2}$  и  $\dot{z}_{с2}$  – сопротивления обратной последовательности соответственно потребителя и системы.

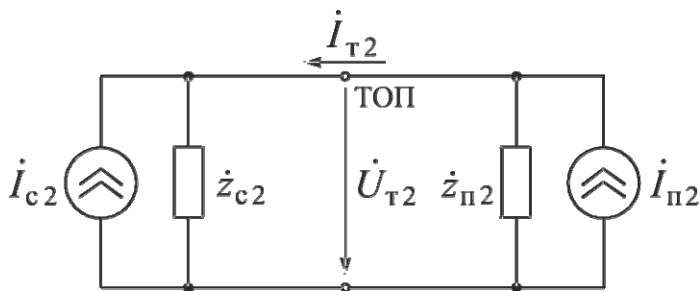


Рис. 11.2. Схема замещения для оценки долевого вклада потребителя и энергосистемы в уровень несимметрии в ТОП

**Пример.** Определить вклад потребителя и системы в уровень несимметрии в ТОП для схемы на рис. 6.4, если напряжение и ток обратной последовательности в ТОП, в относительных единицах, приведенные к суммарной номинальной мощности нагрузки, соответственно составляют  $\dot{U}_{T2} = 0,031 e^{j71^\circ}$  и  $\dot{I}_{T2} = 0,44 e^{j18^\circ}$ .

**Решение.** Сопротивление обратной последовательности систем (пример 2, стр. 141).

$$\dot{z}_{c2} = x_k = j0,069 = 0,069 e^{j90^\circ}.$$

Сопротивление обратной последовательности потребителя

$$\dot{z}_{п2} = 0,49 e^{j4,6^\circ}.$$

В соответствии с (11.4) и (11.5), получим значение долевого вклада в несимметрию в ТОП потребителя  $\dot{U}_{п2}$  и сети  $\dot{U}_{c2}$ :

$$\begin{aligned} \dot{U}_{п2} &= \left( 0,031 e^{j71^\circ} + 0,49 e^{j4,6^\circ} \cdot 0,44 e^{j18^\circ} \right) \frac{0,069 e^{j90^\circ}}{0,069 e^{j90^\circ} + 0,49 e^{j4,6^\circ}} = \\ &= 0,033 e^{j106^\circ}, \end{aligned}$$

что соответствует  $K_{2U} = 3,3\%$ ;

$$\begin{aligned} \dot{U}_{c2} &= \left( 0,031 e^{j71^\circ} - 0,069 e^{j90^\circ} \cdot 0,44 e^{j18^\circ} \right) \frac{0,49 e^{j4,6^\circ}}{0,069 e^{j90^\circ} + 0,49 e^{j4,6^\circ}} = \\ &= 0,019 e^{-j6,6^\circ}, \end{aligned}$$

что соответствует  $K_{2U} = 1,9\%$ .

На рис. 11.3 приведена векторная диаграмма напряжений обратной последовательности, создаваемых нагрузкой и системой, из которой видно снижение напряжения обратной последовательности в ТОП  $\dot{U}_{T2}$  при сложении векторов  $\dot{U}_{п2}$  и  $\dot{U}_{c2}$ .

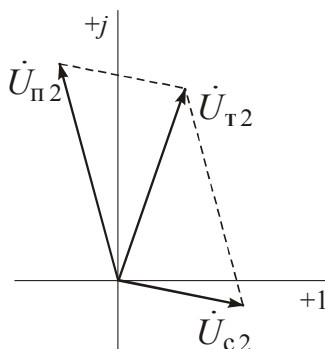


Рис. 11.3. Векторная диаграмма напряжений обратной последовательности

Таким образом, доля коэффициента несимметрии напряжения в ТОП со стороны потребителя составляет 3,3 % (превышает нормируемое стандартом значение), а со стороны системы 1,9 % (не превышает нормируемое стандартом значение).

## Приложение 1

### БАЗОВЫЕ ПУБЛИКАЦИИ В ОБЛАСТИ ЭМС

Базовые публикации, относящиеся к общим вопросам

Обозначение	Статус публикации	Тематика документа	Примечание
МЭК Руководство 107	Нормативный документ	Подготовка проектов публикаций в области ЭМС	
МЭК 60050(161)	Нормативный документ	Международный электротехнический словарь. Глава 161 Электромагнитная совместимость	Термин и определения в области ЭМС
МЭК 61000-1-1	Технический доклад	Применение и интерпретация фундаментальных определений и терминов в области ЭМС	
МЭК 61000-1-2	Стандарт	ЭМС и функциональная безопасность	
МЭК 61000-1-3	Проект стандарта	Влияние высотных электромагнитных импульсов на гражданское оборудование и системы	Рабочий документ МЭК 77C/109/CDV

## Базовые публикации, относящиеся к условиям эксплуатации ТС

Обозначение	Статус публикации	Тематика документа	Примечание
<b><i>Общие положения</i></b>			
МЭК 61000-2-5	Технический доклад	Классификация электромагнитной обстановки в условиях эксплуатации	
<b><i>Низкочастотные кондуктивные помехи</i></b>			
МЭК 61000-2-1	Технический доклад	Описание электромагнитной обстановки в общественных низковольтных системах электроснабжения	
МЭК 61000-2-2	Стандарт	Уровни совместимости для общественных низковольтных систем электроснабжения	
МЭК 61000-2-4	Стандарт	Уровни совместимости для промышленных предприятий	
МЭК 61000-2-6	Технический доклад	Оценка уровней эмиссии на промышленных предприятиях	
МЭК 61000-2-8	Проект технического доклада	Провалы и кратковременные прерывания напряжения электропитания	Рабочий документ МЭК 77/A375/CDV
МЭК 50725	Стандарт	Справочные полные сопротивления низковольтных сетей электроснабжения	
<b><i>Низкочастотные излучаемые помехи</i></b>			
МЭК 61000-2-7	Технический доклад	Низкочастотные магнитные поля	
<b><i>Высокочастотные кондуктивные и излучаемые помехи</i></b>			
МЭК 61000-2-7	Технический доклад	Описание помех. Излучаемые помехи. Кондуктивные помехи, не связанные с частотой сети	

**Математический аппарат теории электромагнитной совместимости**

**П2.1. Разложение периодических функций в ряды Фурье**

Решение ряда вопросов ЭМС основано на спектральном представлении процессов изменений токов и напряжений во времени. При этом любой периодический процесс представляется в виде совокупности элементарных гармонических колебаний.

Различают два вида спектров – амплитудный и фазовый.

*Амплитудный спектр* периодического процесса представляет собой зависимость амплитуд отдельных колебаний от частоты и называется также дискретным линейчатым спектром.

*Фазовый спектр* – это зависимость начальных фаз колебаний от частоты.

Основной интерес представляет, как правило, амплитудный спектр.

На рис. П2.1 показано временное и спектральное (частотное) представление элементарного синусоидального (гармонического) колебания вида

$$u_1(t) = U_{m1} \sin(\omega_1 t + \varphi_1),$$

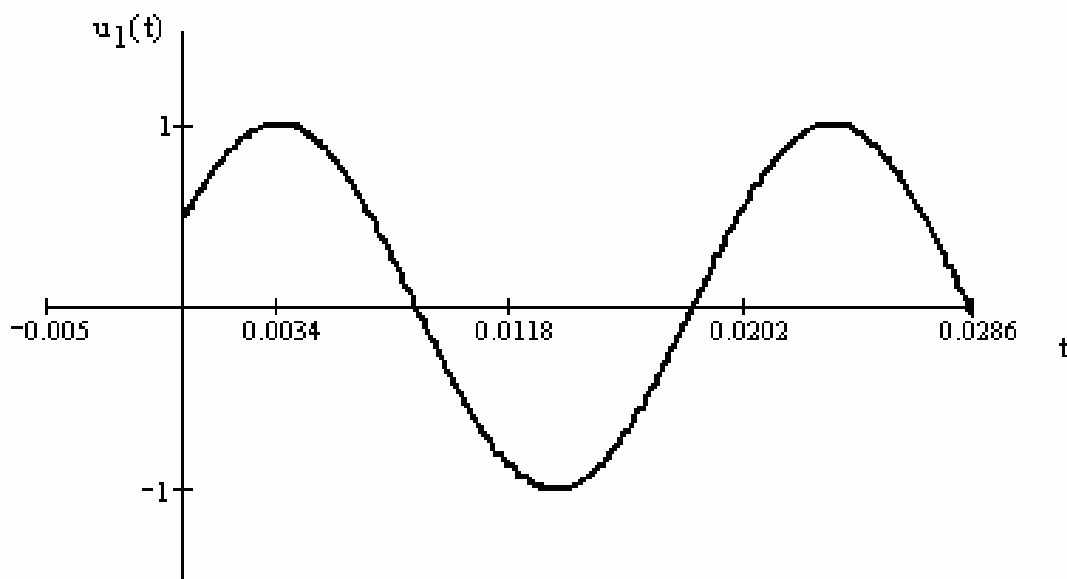
где  $U_{m1}$ ,  $\varphi_1$  – амплитуда и начальная фаза гармонического колебания соответственно;  $\omega_1 = 2\pi f_1$  – угловая частота колебания;  $f_1$  – частота.

Угловая частота  $\omega_1$  определяет период колебания

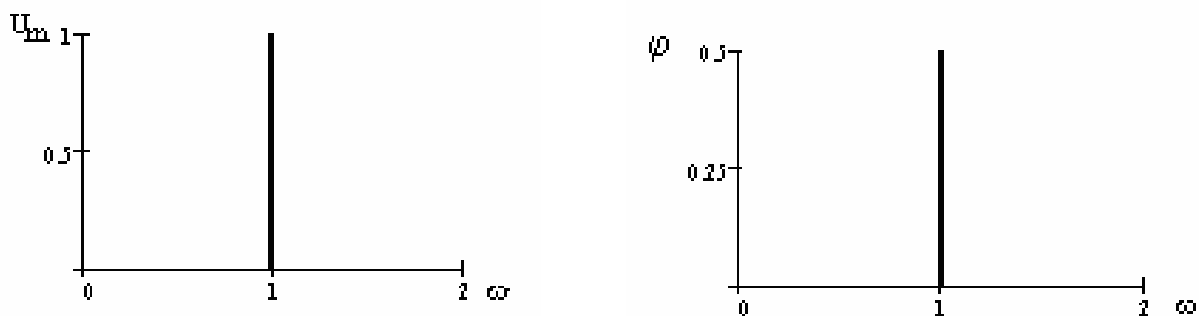
$$T = \frac{2\pi}{\omega_1} = \frac{1}{f_1}.$$

Большинство реальных процессов изменений токов и напряжений в ЭС не являются синусоидальными.

Несинусоидальная периодическая функция  $u(t)$  с периодом  $T = 2\pi/\omega_1$  может быть представлена в виде суммы бесконечного числа гармонических составляющих (гармоник), которая называется *рядом Фурье*.



a)



б)

Рис. П2.1. Представление гармонического колебания во временной области (а) и соответствующие амплитудный и фазовый спектры (б)

Известно несколько форм записи ряда Фурье.

*Тригонометрическая.*

$$u(t) = \frac{U_0}{2} + \sum_{n=1}^{\infty} (A_n \cos n\omega_1 t + B_n \sin n\omega_1 t),$$

где

$$A_n = \frac{2}{T} \int_0^T u(t) \cos n\omega_1 t dt;$$

$$B_n = \frac{2}{T} \int_0^T u(t) \sin n\omega_1 t dt ;$$

$$\frac{U_0}{2} = \frac{1}{T} \int_0^T u(t) dt .$$

Коэффициенты  $A_n$  и  $B_n$  представляют собой тригонометрические коэффициенты Фурье. Коэффициент  $U_0/2$  равен среднему значению функции  $u(t)$  на заданном интервале времени (постоянная составляющая).

*Амплитудно-фазовая.*

$$u(t) = \frac{U_0}{2} + \sum_{n=1}^{\infty} U_n \cos(n\omega_1 t + \varphi_n) ,$$

где

$$U_n = \sqrt{A_n^2 + B_n^2} , \quad \varphi_n = -\arctg(B_n/A_n) .$$

Здесь  $U_n$  и  $\varphi_n$  представляют собой амплитуды и фазы отдельных гармонических колебаний. Совокупность амплитуд  $U_n$  и фаз  $\varphi_n$  образуют амплитудный и фазовый спектры.

*Комплексная.*

$$u(t) = \frac{1}{2} \sum_{n=-\infty}^{\infty} \dot{U}_n e^{jn\omega_1 t} ,$$

где

$$\dot{U}_n = \frac{2}{T} \int_0^T u(t) e^{-jn\omega_1 t} dt .$$

Разложение в ряд Фурье возможно только для функций, удовлетворяющих условиям Дирихле, т.е. имеющих за полный период конечное число разрывов первого рода и конечное число экстремумов.

Разложение в ряд Фурье четных и нечетных функций имеет ряд особенностей. Напомним, что функция  $f(t)$  называется четной, если для всех значений  $t$   $f(-t) = f(t)$ ; функция  $f(t)$  называется нечетной, если  $f(-t) = -f(t)$ . График четной функции симметричен относительно оси ординат, а нечетной функции – относительно начала координат.

Ряд Фурье для четной функции содержит члены с коэффи-



циентами  $A_n$

$$u(t) = \frac{U_0}{2} + \sum_{n=1}^{\infty} A_n \cos n\omega_1 t,$$

а для нечетной функции – члены с коэффициентами  $B_n$

$$u(t) = \frac{U_0}{2} + \sum_{n=1}^{\infty} B_n \sin n\omega_1 t.$$

В общем случае ряд Фурье имеет бесконечное число слагаемых, которое на практике ограничивают.

## П2.2. Разложение непериодических функций. Интеграл Фурье

В случае непериодических функций разложение в ряд Фурье не применимо из-за невозможности определения периода повторяемости  $T$ .

Для непериодических функций вместо ряда Фурье используется их представление с помощью интеграла Фурье

$$u(t) = \frac{1}{\pi} \int_0^{\infty} d\omega \int_{-\infty}^{\infty} u(\tau) \cos \omega(\tau - t) d\tau. \quad (\text{П2.1})$$

Здесь  $u(t)$  – непериодическая функция, удовлетворяющая условиям Дирихле. Кроме этого  $u(t)$  должна быть абсолютно интегрируема на интервале  $(-\infty; +\infty)$ , т. е. должен сходиться интеграл

$$\int_{-\infty}^{\infty} |u(t)| dt.$$

Формулу (П2.1) можно представить также в виде

$$u(t) = \int_0^{\infty} [A(\omega) \cos \omega t + B(\omega) \sin \omega t] d\omega, \quad (\text{П2.2})$$

где

$$A(\omega) = \frac{1}{\pi} \int_{-\infty}^{\infty} u(t) \cos \omega t dt;$$

$$B(\omega) = \frac{1}{\pi} \int_{-\infty}^{\infty} u(t) \sin \omega t dt.$$

Формула (П2.2) может рассматриваться как предельная для формулы разложения в тригонометрический ряд непериодической функции  $u(t)$  на интервале  $(-T, +T)$  при  $T \rightarrow \infty$ . В то время как ряд Фурье дает представление периодической функции (с периодом  $T$ ) в виде суммы гармонических колебаний с частотами  $\omega_i = n\omega_1$  ( $n = 1, 2, \dots$ ) и амплитудами  $U_{mn}$ , интеграл Фурье представляет функцию  $u(t)$  как бы в виде суммы бесконечно большого числа колебаний с непрерывно меняющейся частотой  $\omega$ .

По аналогии с рядом Фурье интеграл Фурье может быть также записан в комплексной форме

$$u(t) = \int_{-\infty}^{\infty} \dot{U}(\omega) e^{j\omega t} d\omega, \quad (\text{П2.3})$$

где

$$\dot{U}(\omega) = \frac{1}{2\pi} \int_{-\infty}^{\infty} u(t) e^{-j\omega t} dt. \quad (\text{П2.4})$$

Соотношение (П2.4) называют прямым преобразованием Фурье, позволяющим по заданной функции  $u(t)$  найти спектральную плотность (спектральную функцию)  $\dot{U}(\omega)$ , а соотношение (П2.3) – обратным преобразованием Фурье, позволяющим вычислить мгновенное значение функции  $u(t)$ , если задана спектральная плотность  $\dot{U}(\omega)$ .

Если  $u(t)$  – четная функция, то прямое и обратное преобразования Фурье могут быть записаны в виде

$$U(\omega) = \frac{2}{\pi} \int_0^{\infty} u(t) \cos \omega t dt ;$$

$$u(t) = \int_0^{\infty} U(\omega) \cos \omega t d\omega ,$$

а если  $u(t)$  – нечетная функция, то

$$U(\omega) = \frac{2}{\pi} \int_0^{\infty} u(t) \sin \omega t dt ;$$

$$u(t) = \int_0^{\infty} U(\omega) \sin \omega t d\omega .$$

Интеграл Фурье (П2.3) представляет функцию  $u(t)$ , заданную на бесконечном интервале времени  $(-\infty; +\infty)$ , интегральной суммой функций  $e^{j\omega t}$  с частотами  $-\infty < \omega < \infty$ , отстоящими друг от друга на бесконечно малую величину  $d\omega$ . Это означает, что непериодические функции обладают непрерывным (сплошным) спектром. Из (П2.3) следует, что амплитуды составляющих непрерывного спектра на любой частоте  $\omega$  бесконечно малы, поэтому для описания частотных свойств непериодической функции используется спектральная плотность  $\dot{U}(\omega)$ .

Спектральная плотность  $\dot{U}(\omega)$  обладает всеми основными свойствами коэффициентов  $\dot{U}_{mn}$  комплексного ряда Фурье.

### П2.3. Спектральное представление стационарных случайных процессов

Разложение реализаций случайного процесса в ряд Фурье недопустимо из-за непериодического характера случайной функции. В то же время, интегральное преобразование Фурье к стационарному случайному процессу также неприменимо, так как подлежащие вычислению интегралы расходятся из-за невыполнения условий Дирихле.

Спектральный анализ стационарных случайных процессов основывается на введении спектральной плотности процесса  $S(\omega)$ , представляющей собой преобразование Фурье корреляционной функции (КФ)  $K(\tau)$  случайного процесса  $\xi(t)$ :

$$S(\omega) = \frac{1}{2\pi} \int_{-\infty}^{\infty} K(\tau) e^{-j\omega\tau} d\tau. \quad (\text{П2.5})$$

На основании обратного преобразования Фурье

$$K(\tau) = \int_{-\infty}^{\infty} S(\omega) e^{j\omega\tau} d\omega. \quad (\text{П2.6})$$

Таким образом, формулы (П2.5) и (П2.6) представляют собой пару преобразований Фурье, связывающих спектральную плотность и КФ стационарного случайного процесса, и называются формулами Винера-Хинчина. Существуют и другие формы

записи формул Винера-Хинчина.

Физический смысл спектральной плотности  $S(\omega)$  заключается в следующем. Если понимать под случайным процессом  $\xi(t)$  ток или напряжение, то величина  $S(\omega)$  будет иметь размерность энергии. Если в формуле (П2.6) положить  $\tau = 0$ , получим

$$D = K(0) = \int_{-\infty}^{\infty} S(\omega) d\omega, \quad (\text{П2.7})$$

где  $D$  – дисперсия случайного процесса  $\xi(t)$ .

Формула (П2.7) показывает, что дисперсия  $D$  («энергия») случайного процесса равна площади под кривой спектральной плотности. Величину  $S(\omega)d\omega$  можно трактовать как мощность процесса  $\xi(t)$ , приходящуюся на полосу частот  $d\omega$ . На основании этого  $S(\omega)$  представляет собой спектральную плотность мощности, называемую еще энергетическим спектром случайного процесса.

Спектральная плотность  $S(\omega)$  является осредненной характеристикой случайного процесса и не содержит сведений о фазах спектральных составляющих, а также не дает в явном виде количественной оценки их амплитуд.

Отметим свойства спектральной плотности стационарного случайного процесса.

1. Спектральная плотность не может иметь отрицательных значений, т.е.  $S(\omega) \geq 0$  при любых  $\omega$ .

2. Для вещественных случайных процессов спектральная плотность является четной функцией, т.е.  $S(\omega) = S(-\omega)$ .

#### П2.4. Метод симметричных составляющих

Электрические сети современных промышленных предприятий выполняют трехфазными по трех- или четырехпроводной схеме. Трехпроводная система может быть рассмотрена как частный случай трехфазной четырехпроводной системы (рис. П2.2).

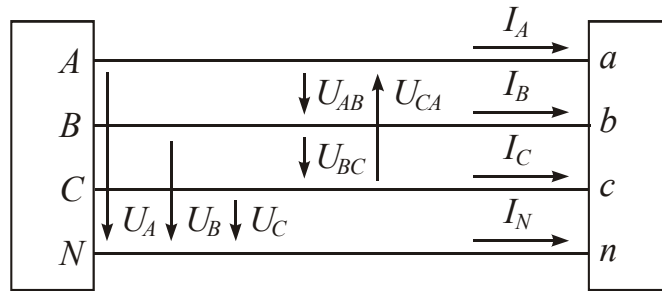


Рис. П2.2. Трехфазная четырехпроводная схема электрической сети

Линейные и фазные напряжения в трехфазной системе связаны следующим образом:

$$\dot{U}_{AB} = \dot{U}_A - \dot{U}_B;$$

$$\dot{U}_{BC} = \dot{U}_B - \dot{U}_C;$$

$$\dot{U}_{CA} = \dot{U}_C - \dot{U}_A.$$

В четырехпроводной системе имеет место соотношение

$$\dot{I}_A + \dot{I}_B + \dot{I}_C = \dot{I}_N.$$

В трехпроводной системе  $\dot{I}_N = 0$  и

$$\dot{I}_A + \dot{I}_B + \dot{I}_C = 0.$$

Трехфазная система может быть как симметричной, так и несимметричной. В последнем случае для упрощения расчетов и анализа применяют разложение несимметричной системы на симметричные составляющие. Система симметричных составляющих состоит из систем прямой, обратной и нулевой последовательностей. Система прямой последовательности  $\dot{A}_1, \dot{B}_1, \dot{C}_1$  имеет тот же порядок чередования фаз, что и несимметричная система. Векторы  $\dot{B}_1$  и  $\dot{C}_1$  можно выразить через вектор  $\dot{A}_1$  с помощью оператора поворота  $a = e^{j2\pi/3}$  (рис. П2.3, а):

$$\dot{B}_1 = a^2 \dot{A}_1;$$

$$\dot{C}_1 = a \dot{A}_1.$$

Система обратной последовательности  $\dot{A}_2, \dot{B}_2, \dot{C}_2$  имеет обратную последовательность чередования фаз (рис. П2.3, б), поэтому

$$\begin{aligned}\dot{B}_2 &= a\dot{A}_2; \\ \dot{C}_2 &= a^2\dot{A}_2.\end{aligned}$$

Система нулевой последовательности  $\dot{A}_0$ ,  $\dot{B}_0$ ,  $\dot{C}_0$  состоит из векторов, совпадающих по фазе (рис. П2.3, в)

$$\dot{A}_0 = \dot{B}_0 = \dot{C}_0.$$

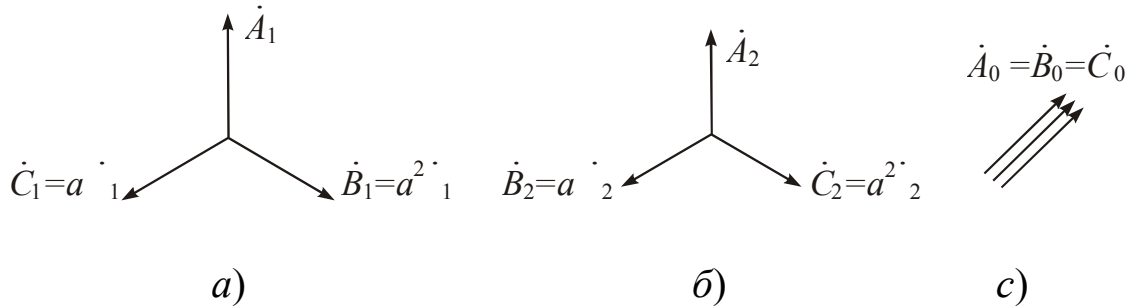


Рис. П2.3. Система векторов прямой, обратной и нулевой последовательностей

Любую несимметричную трехфазную систему можно представить в виде

$$\begin{aligned}\dot{A} &= \dot{A}_0 + \dot{A}_1 + \dot{A}_2; \\ \dot{B} &= \dot{B}_0 + \dot{B}_1 + \dot{B}_2; \\ \dot{C} &= \dot{C}_0 + \dot{C}_1 + \dot{C}_2,\end{aligned}$$

откуда могут быть получены выражения для симметричных составляющих

$$\begin{aligned}\dot{A}_0 &= \frac{1}{3}(\dot{A} + \dot{B} + \dot{C}); \\ \dot{A}_1 &= \frac{1}{3}(\dot{A} + a\dot{B} + a^2\dot{C}); \\ \dot{A}_2 &= \frac{1}{3}(\dot{A} + a^2\dot{B} + a\dot{C}).\end{aligned}\tag{П2.8}$$

Вместо векторов  $\dot{A}$ ,  $\dot{B}$  и  $\dot{C}$  могут быть использованы соответствующие векторы напряжений или токов. Отметим, что в трехпроводной схеме система нулевой последовательности токов равна нулю, так как

$$\dot{I}_0 = \frac{1}{3}(\dot{I}_A + \dot{I}_B + \dot{I}_C) = \frac{1}{3}\dot{I}_N.$$

Система симметричных составляющих может быть применена для исследования процессов, содержащих высшие гармонические составляющие (ВГ).

Если кривые напряжения трех фаз искажены, но одинаково во всех фазах, то ВГ во всех трех фазах по амплитуде одинаковы. То же справедливо и для ВГ тока. Угол между векторами напряжения двух фаз в симметричной системе составляет  $2\pi/3$ . Для симметричной системы ВГ порядка  $n$  этот угол составляет соответственно  $n2\pi/3$ .

Таким образом, получаем, что в симметричной системе ВГ, порядок  $n$  которых кратен трем (включая  $n = 0$ ), векторы находятся в одной и той же фазе, т.е. составляют систему нулевой последовательности. В системе ВГ, порядок  $n$  которых на единицу больше порядка нулевой системы, имеет место прямой порядок чередования фаз, т.е. имеем систему прямой последовательности. Если же порядок  $n$  на единицу меньше порядка нулевой системы, получаем систему обратной последовательности.

В общем случае для определения симметричных составляющих ВГ произвольного порядка  $n$  имеют место следующие соотношения:

$$\begin{aligned}\dot{U}_{0(n)} &= \frac{1}{3}(1 + a^n + a^{2n})\dot{U}_0; \\ \dot{U}_{1(n)} &= \frac{1}{3}(1 + a^{2+n} + a^{1+2n})\dot{U}_1; \\ \dot{U}_{2(n)} &= \frac{1}{3}(1 + a^{1+n} + a^{2+2n})\dot{U}_2,\end{aligned}\tag{П2.9}$$

где  $\dot{U}_0$ ,  $\dot{U}_1$  и  $\dot{U}_2$  – системы симметричных составляющих нулевой, прямой и обратной последовательностей, определяемых в соответствии с (П2.8).

Для ВГ на основании (П2.9) получаем системы:

- нулевой последовательности при  $n=3k$ ;
- прямой последовательности при  $n=3k+1$ ;
- обратной последовательности при  $n=3k-1$ , где  $k = 1, 2, 3, \dots$

## ЕДИНИЦЫ ИЗМЕРЕНИЯ ЭЛЕКТРОМАГНИТНЫХ ПОМЕХ

Значения электромагнитных помех могут отличаться друг от друга в сотни и тысячи раз. В этой ситуации удобно пользоваться логарифмическими масштабами для количественной оценки ЭМС. Различают два вида логарифма отношений – уровень и степень передачи.

Уровень определяется отношением какой-либо величины к базовой, например, напряженность электрического поля  $E$  к базовой величине  $E_0 = 1 \text{ мкВ/м}^2$ .

Степень передачи – это отношение входной и выходной величины системы, которое характеризует ее передаточные свойства.

На практике применяется две единицы измерения – это децибел (дБ) и непер (Нп).

Какая-либо величина в децибелах определяется через десятичный логарифм, например, напряженность электрического поля

$$E_{\text{дБ}} = 20 \lg \left( \frac{E}{E_0} \right).$$

Эта же величина в неперах определяется через натуральный логарифм

$$E_{\text{Нп}} = \ln \frac{E}{E_0}.$$

1 Нп связан с 1 дБ очевидным соотношением

$$1 \text{ Нп} = 20 \lg e = 8,67 \text{ дБ}$$

и наоборот

$$1 \text{ дБ} = 1 / 20 \lg e = 0,115 \text{ Нп}. \quad ( )$$

Если помехи больше базовой, например, в 10, 100, 1000 раз, то их величина определяется следующим образом

$$10 : 1 = 2,3 \text{ Нп} = 20 \text{ дБ}$$

$$100 : 1 = 4,6 \text{ Нп} = 40 \text{ дБ}$$

$$1000 : 1 = 6,9 \text{ Нп} = 60 \text{ дБ}$$



## Приложение 4

### СРЕДНЕСТАТИСТИЧЕСКАЯ СТРУКТУРА УЩЕРБА ОТ ЭМП И ОТКАЗОВ ТЕХНОЛОГИЧЕСКОГО ОБОРУДОВАНИЯ ПО ПРИЧИНАМ, НЕ СВЯЗАННЫМ С ЭМП, ПО ДВУМ ЦБК

Составляющая ущерба	Удельный ущерб, %	
	1	2
Электромагнитная составляющая ущерба от ЭМП, в том числе:	36,0	40,6
обусловленный несинусоидальностью	14,2	12,4
снижением коэффициента мощности	12,7	16,6
потерями энергии на компенсацию брака	5,2	5,3
то же в связи с повторным пуском агрегатов	3,0	3,6
в связи с увеличением заявленной мощности в часы максимума	1,0	3,6
Технологическая составляющая ущерба от ЭМП, в том числе:	45,5	43,5
прямого ущерба от брака продукции	9,7	13,1
от недовыпуска продукции	24,4	24,6
в связи с дополнительным расходом сырья и материалов	7,2	5,8
обусловленный увеличением числа однофазных К.З., переходящих в двухфазные	4,2	0
Суммарный ущерб от отказов не связанных с ЭМП	18,5	15,96
<b>ВСЕГО</b>	<b>100</b>	

## ПЕРЕЧЕНЬ ОСНОВНЫХ ТЕРМИНОВ

**Восприимчивость к электромагнитной помехе (электромагнитная восприимчивость)** – неспособность ТС работать без ухудшения качества функционирования при наличии электромагнитной помехи (МЭК 50–161–90). Восприимчивость к электромагнитной помехе представляет собой недостаточную помехоустойчивость.

**Длительность фронта (импульса)** – интервал времени между моментами, в которые мгновенное значение величины импульса достигает определенного минимального и максимального значения. (Если не указано иное, то минимальное и максимальное значение составляют, соответственно, 10% и 90% от величины амплитуды импульса).

**Доза фликера** – мера восприимчивости человека к воздействию фликера за установленный промежуток времени (ГОСТ 13109–97).

**Заземлитель** – проводник или совокупность металлических соединенных между собой проводников, находящихся в соприкосновении с землей.

**Импульс** – резкое кратковременное изменение физической величины с последующим быстрым возвращением к исходному значению (МЭК 50–161–90).

**Импульсная помеха** – электромагнитная помеха, которая проявляется в тракте конкретного ТС как последовательность отдельных импульсов или переходных процессов (МЭК 50–161–90).

**Запас электромагнитной совместимости** – разница между уровнем невосприимчивости прибора, оборудования или системы и пределом излучения от источника возмущения.

**Качество электрической энергии** – совокупность свойств электрической энергии в электрической сети, определяющих электромагнитную совместимость ТС, подключенных к этой сети.

**Колебания напряжения** – серия единичных изменений напряжения во времени (ГОСТ 23875–88).

**Кондуктивная электромагнитная помеха** – электромагнитная помеха, распространяющаяся в проводящей среде (ГОСТ Р 50397–92).

**Коэффициент  $n$ -ой гармонической составляющей напряжения** – величина, равная отношению действующего значения  $n$ -ой гармонической составляющей напряжения к действующему значению основной составляющей переменного напряжения (ГОСТ 23875–88).

**Коэффициент искажения синусоидальности кривой напряжения** – величина, равная отношению действующего значения суммы гармонических составляющих к действующему значению основной составляющей переменного напряжения (ГОСТ 23875–88).

**Напряжение прикосновения** – напряжение между двумя точками цепи тока замыкания на землю (на корпус) при одновременном прикосновении к ним человека.

**Напряжение шага** – напряжение между двумя точками земли, обусловленное растеканием тока замыкания на землю, при одновременном касании их ногами человека.

**Переходный процесс** – процесс изменения величины между двумя стационарными состояниями (ГОСТ Р 50397–92).

**Показатель качества электрической энергии** – величина, характеризующая качество электрической энергии по одному или нескольким ее параметрам (ГОСТ 23875–88).

**Провал напряжения в системе электроснабжения** – внезапное значительное снижение напряжения в системе электроснабжения с последующим его восстановлением (ГОСТ 23875–88).

**Размах колебаний напряжения** – величина, равная разности между наибольшим и наименьшим значениями напряжения за определенный интервал времени в установившемся режиме работы источника, преобразователя электрической энергии или системы электроснабжения (ГОСТ 23875).

**Симметричная составляющая напряжения нулевой последовательности** – симметричная составляющая несимметричной трехфазной системы напряжений, совпадающих между собой по фазе (ГОСТ 23875–88).

**Симметричная составляющая напряжения обратной последовательности** – симметричная составляющая несиммет-

ричной трехфазной системы напряжений с чередованием фаз, обратным принятому в качестве основного, при разложении по методу симметричных составляющих (ГОСТ 23875–88).

**Симметричная составляющая напряжения прямой последовательности** – симметричная составляющая несимметричной трехфазной системы напряжений с чередованием фаз, принятым в качестве основного, при разложении по методу симметричных составляющих (ГОСТ 23875–88).

**Ток молнии** – ток в момент удара молнии.

**Токоотвод** – часть внешнего устройства молниезащиты, предназначенная для отвода тока молнии от молниеприемника к заземлителю.

**Техническое средство** – электротехническое, электронное или радиоэлектронное изделие (оборудование, аппаратура или система), а также изделие (оборудование, аппаратура или система), содержащее электрические и (или) электронные компоненты (схемы);

– изделие, оборудование, аппаратура или их составные части, функционирование которых основано на законах электротехники, радиотехники и (или) схемы, которые выполняют одну или несколько следующих функций: усиление, генерирование, преобразование, переключение и запоминание (ГОСТ Р 50397–92).

**Устойчивость к электромагнитной помехе, помехоустойчивость** – способность ТС сохранять заданное качество функционирования при воздействии на него внешних помех с регламентируемыми значениями параметров в отсутствие дополнительных средств защиты от помех, не относящихся к принципу действия или построения ТС (ГОСТ Р 50397–92);

– способность ТС работать без ухудшения качества функционирования при наличии электромагнитной помехи (МЭК 50–161–90).

**Уровень невосприимчивости** – максимальный уровень электромагнитного возмущения, при случайной подаче которого на определенный прибор, оборудование или систему, он остается в достаточной степени работоспособным.

**Уровень электромагнитной помехи** – значение величины электромагнитной помехи, измеренное в регламентированных условиях (ГОСТ Р 50397–92).

**Фликер** – субъективное восприятие человеком колебаний светового потока искусственных источников освещения, вызванных колебаниями напряжения в электрической сети, питающей эти источники (ГОСТ 13109–97).

**Фликерметр** – средство измерений каких либо количественных характеристик фликера (ГОСТ Р 51317.3.3–99).

**Экран** – устройство, используемое для уменьшения электромагнитного поля, проникающего в защищаемую область.

**Электрическая сеть общего назначения** – электрическая сеть энергоснабжающей организации, предназначенная для подачи электрической энергии различным потребителям электрической энергии или техническим средствам (ГОСТ 13109–97).

**Электромагнитная совместимость технических средств (ЭМС ТС)** – способность ТС функционировать с заданным качеством в заданной электромагнитной обстановке и не создавать недопустимых электромагнитных помех другим ТС (ГОСТ Р 50397–92);

– способность ТС функционировать удовлетворительно в окружающей электромагнитной обстановке, не создавая недопустимых электромагнитных помех чему-либо в этой обстановке (МЭК 50–161–90).

**Электромагнитная обстановка** – совокупность электромагнитных явлений и (или) процессов в данной области пространства и (или) данной проводящей среде в частотном и временном диапазонах;

– совокупность электромагнитных явлений, процессов в заданной области пространства, в частотном и временном диапазонах (ГОСТ Р 30372–92);

– совокупность электромагнитных явлений, существующих в данном месте (МЭК 50–161–90).

**Электромагнитная помеха** – электромагнитное явление, процесс, которые ухудшают или могут ухудшить качество функционирования ТС (ГОСТ Р 50397–92);

– любое электромагнитное явление, которое может ухудшить работу ТС или неблагоприятно повлиять на живую или неживую материю (МЭК 50–161–90).

**Электромагнитный экран** – экран из проводящего материала, предназначенный для уменьшения проникающего в защищаемый район электромагнитного поля.

**Электромагнитная эмиссия от источника помехи, помехоэмиссия** – генерирование источником помехи электромагнитной энергии ( ГОСТ Р 30372–92).

**Электромагнитное воздействие** – электромагнитное явление или процесс, которые влияют или могут повлиять на технические средства и биологические объекты. К электромагнитным воздействиям относятся создаваемые ТС в окружающем пространстве электромагнитные, электрические и магнитные поля и (или) токи и напряжения в данной проводящей среде.

## СПИСОК ЛИТЕРАТУРЫ

1. А.с. 470759 (СССР). Цифровой измеритель коэффициента нелинейных искажений / Минц М.Я., Чинков В.Н., Папаика М.В., Гриб О.Г. Оpubл. в Б.И., 1975, № 18.
2. А.с. 771572 (СССР). Способ измерения несимметрии многофазной системы напряжений / В.В. Леонов, А.Н. Зиновченко. Оpubл. в Б.И., 1980, № 38.
3. Автоматизированные методы и средства определения мест повреждения линий электропередачи / О.Г. Гриб, А.А. Светелик, Г.А. Сендерович, Д.Н. Калюжный; Учебное пособие. – Харьков: ХГАГХ, 2003. – 146 с.
4. Аполонский С.М., Вилесов Д.В., Вориневский А.А. Электромагнитная совместимость в системах электроснабжения // Электричество. – 1981. – № 4. – С. 1-6.
5. Аррилага Д., Брэдли Д., Боджер П. Гармоники в электрических системах. –.: Энергоатомиздат, 1990. – 320 с.
6. Бернштейн А.Я., Гусяцкий Ю.М., Кудрявцев А.В., Сарбатов Р.С. Тиристорные преобразователи частоты в электроприводе. – М.: Энергия, 1980.
7. Баланс энергий в электрических цепях / Тонкаль В.Е., Новосельцев А.В., Денисюк С.П. и др. – Киев: Наук. думка, 1992. – 312 с.
8. Быков Ю.М., Василенко В.С. Помехи в системах с вентиляционными преобразователями. – М.: Энергоатомиздат, 1986.
9. Белоусов В.Н., Железко Ю.С. Отражение в договорах на электроснабжение вопросов качества электроэнергии и условий потребления и генерации реактивной мощности // Пром. энергетика. – 1998. – № 11. – С. 15-22.
10. Борисов Б.П., Вагин Г.Я. Электроснабжение электро-технологических установок. Киев: Наук. думка, 1985.
11. Вагин Г.Я., Лоскутов А.Б., Севостьянов А.А. Электромагнитная совместимость в электроэнергетике.– Нижний Новгород: изд-во Нижегородского гос. техн. ун-та, 2004.
12. Вагин В.Я. Режимы электросварочных машин. М.: Энергоатомиздат, 1985.

13. Вагин Г.Я., Севастьянов А.А. О необходимости приведения норм ГОСТ 13109-97 к требованиям международных стандартов // Пром. энергетика. – 2004. – № 9. – С. 45-49.
14. Вагнер К.Ф., Эванс Р.Д. Метод симметричных составляющих. Л.: ОНТИ НКТП СССР. – 1936. – 407 с.
15. Валов В.М., Мире А., Штаде Д. Простая математическая модель для определения высших гармоник тока сети, питающей шестифазные выпрямительные установки в промышленных системах электроснабжения // Пром. энергетика. – 1998. – № 2. – С. 30-33.
16. Веников В.А., Либкинд М.С., Константинов Б.А. Народнохозяйственное значение повышения качества электроэнергии // Электричество. – 1974. – № 11. – С. 1-28.
17. Вилесов Д.В., Бондарино А.Е. К оценке качества напряжения в трехфазных системах // Электричество. – 1992. – № 5. – С. 53-56.
18. Воронин В.П. Научно-техническая политика ОАО РАО «ЕЭС России» // Энергетик. – 2004. – № 7. – С. 12-15.
19. Галанов В.П., Галанов В.В. К вопросу определения вклада нагрузки тяговой подстанции в ухудшение несинусоидальности напряжения // Пром. энергетика. – 1999. – № 2. – С. 33-38.
20. Гамазин С.И., Петрович В.А., Никифорова В.Н. Определение фактического вклада потребителя в искажение параметров качества электрической энергии // Промышленная энергетика. – 2003. – № 1. – С. 32-38.
21. Геддей Д.К., Смит Д.С., Райт Р.О. и др. Контроль гармонических искажений в электрических сетях Австралии // Влияние электроустановок высокого напряжения на окружающую среду. – Пер. докл. Междунар. конф. по большим электрическим системам (СИГРЭ-86) / Под ред. Ю.П. Шкарина. – М.: Энергоатомиздат, 1998. – С. 51-59.
22. Гераскин О.Т., Черепанов В.В. Методы расчета несинусоидальных и несимметричных режимов сложных систем электроснабжения промышленных предприятий // Исследование качества электрической энергии в сложных электрических системах: Сб. науч. тр. – Братск: БрИИ, 1990. – С. 56-62.



23. Гераскин О.Т., Черепанов В.В., Родыгин А.В., Декснис Г.Н. Вероятностный метод расчета режимов высших гармоник системы электроснабжения промышленного предприятия // Изв. АН Латв. ССР. Сер. физ. и техн. наук. – 1989. – № 6. – С. 31-38.

24. Гольдштейн В.Г., Хренников А.Ю. Техническая диагностика, повреждаемость и ресурсы силовых и измерительных трансформаторов и реакторов. – М.: Энергоатомиздат, 2007. – 320 с.

25. Глинтерник С.Р. Электромагнитная совместимость мощных вентильных преобразователей и электрических систем // Электричество. – 1991. – № 5. – С. 1-4.

26. Горлач А.А., Минц М.Я., Чинков В.Н. Цифровая обработка сигналов в измерительной технике. – Киев: Техніка.

27. ГОСТ 30372-95. Межгосударственный стандарт. Совместимость технических средств электромагнитная. Термины и определения. – Введ. 01.01.1997 г.

28. ГОСТ 13109-97. Электрическая энергия. Совместимость технических средств электромагнитная. Нормы качества электрической энергии в системах электроснабжения общего назначения. – М.: Стандартинформ, 1997. – 60 с.

29. ГОСТ Р 8.622–2006. Показатели качества электрической энергии. Методика выполнения измерений при проведении контроля качества электрической энергии в системах электроснабжения общего назначения. – М.: Стандартинформ, 2006. – 73 с.

30. Гриб О.Г., Сендерович Г.А., Щербаков П.Г. Анализ параметрического подхода к определению ответственности субъектов за нарушение качества электрической энергии. – Світлотехніка та електроенергетика – 2007. – № 2(10) – С. 64-73.

31. Гриб О.Г., Сендерович Г.А. Анализ ошибок подключения трехфазных контрольно-измерительных приборов // Вестник НТУ ХПИ. – 2006. – № 27. – С. 14 – 18.

32. Дрехслер Р. Измерения и оценка качества электрической энергии при несимметричной и нелинейной нагрузке. – М.: Энергоатомиздат, 1985. – 46 с.

33. Джюджи Л., Пелли Б. Силовые полупроводниковые преобразователи частоты. – М.: Энергоатомиздат, 1983.

34. Фещенко В.А. Решение проблемы ЭМС в ОАО «ФСК ЕЭС». Энергоэксперт. – М.: 2008, № 5(10), С. 68 – 71.
35. Жаркин А.Ф., Новский В.А., Палачев С.А. Нормативно-правовое регулирование качества электрической энергии. – К.: Ин-т электродинамики НАН Украины, 2010. – 167 с.
36. Жежеленко И.В. Высшие гармоники в системах электроснабжения промпредприятий. – М.: Энергоатомиздат, 1994. – 272 с.
37. Жежеленко И.В. Высшие гармоники в системах электроснабжения промпредприятий. – М.: Энергоатомиздат, 2000. – 331 с.
38. Жежеленко И.В. Высшие гармоники в системах электроснабжения промпредприятий. – М.: Энергоатомиздат, 1984. – 160 с.
39. Жежеленко И.В. Показатели качества электроэнергии и их контроль на промышленных предприятиях. – М.: Энергоатомиздат, 1986. – 132 с.
40. Жежеленко И.В., Кашина Т.М., Харламова З.В. Частотные характеристики входных сопротивлений сетей энергосистем со стороны узлов // Изв. вузов Энергетика. – 1979. – № 12. – С. 74-77.
41. Жежеленко И.В., Паин А.А. Исследование нелинейных искажений в электрических сетях металлургического предприятия // Пром. энергетика. – 1987. – № 9. – С. 30-34.
42. Жежеленко И.В., Шиманский О.Б. Электромагнитные помехи в системах электроснабжения промышленных предприятий. – Киев: Вища школа, 1986.
43. Жежеленко И.В., Саенко Ю.Л. Учет активного сопротивления в расчетах высших гармоник в электрических сетях // Пром. энергетика. – 1992. – № 4. – С. 23-24.
44. Жежеленко И.В., Саенко Ю.Л. Эквивалентирование линий с распределенными параметрами при распределении высших гармоник // Энергетика (Изв. вузов и энергетических объединений СНГ). – 1993. – № 5. – С. 19-22.
45. Жежеленко И.В., Сорокин В.М. Высшие гармоники в электрических сетях // Электричество. – 1974. – № 11. – С. 42-48.

46. Жежеленко И.В., Саенко Ю.Л., Бараненко Т.К. Интергармоники в системах электроснабжения промпредприятий // Вестник ПГТУ, Мариуполь, 1999, № 8.
47. Жежеленко И.В., Саенко Ю.Л., Бараненко Т.К. Анализ сетевого тока преобразователя частоты с различными законами управления // Проблемы электротехники, Лодзь, 2007.
48. Жежеленко И.В., Саенко Ю.Л., Бараненко Т.К. Оценка гармоник сетевого тока преобразователей частоты со звеном постоянного тока // Промэлектроника. – 2007. – № 2.
49. Железко Ю.С. Стандартизация параметров электромагнитной совместимости в международной и отечественной практике // Электричество. – 1996. – № 1. – С. 2-7.
50. Железко Ю.С. Стратегия снижения потерь и повышения качества электрической энергии // Электричество. – 1992. – № 5. – С. 6-12.
51. Железко Ю.С. Потери электроэнергии. Реактивная мощность. Качество электроэнергии. – М.: Изд-во ЭНАС, 2009. – 447 с.
52. Жемеров Г.Г. Тиристорные преобразователи частоты с непосредственной связью. – М.: Энергия, 1997.
53. Методические указания по определению электромагнитных обстановки и совместимости на электрических станциях и подстанциях. Стандарт организации СО 34.35.311-2004. – М.: Издательство МЭИ, 2004.
54. Зыкин Ф.А. Определение степени участия нагрузок в снижении качества электроэнергии // Электричество. – 1992. – № 11. – С. 13-19.
55. Зиннер Л.Я., Скороспешкин А.И. Вентильные двигатели постоянного и переменного тока. – М.: Энергоиздат, 1981.
56. Иванов В.С., Соколов В.И. Режимы потребления и качество электроэнергии систем электроснабжения промышленных предприятий. М.: Энергоатомиздат, 1987.
57. Избранные вопросы несинусоидальных режимов в электрических сетях предприятий / И.В. Жежеленко, Ю.Л. Саенко, Т.К. Бараненко, А.В. Горпинич, В.В. Нестерович; Под ред. И.В. Жежеленко. – М.: Энергоатомиздат, 2007.– 296 с.

58. Кармашев В.С. Электромагнитная совместимость технических средств; Справочник. М.: Научно-технический центр «НОРТ», 2011.

59. Карташев И.И., Федченко В.Г. Информационно-измерительная система «Анализатор качества напряжения» // Пром. энергетика. – 1994. – № 2. – С. 25-31.

60. Карташев И.И., Зуев Э.Н. Качество электроэнергии в системах электроснабжения. М.: Издательство МЭИ, 2001.

61. Карташев И.И., Понамаренко И.С. Определение виновника искажений напряжения путем приборного контроля качества электроэнергии // Збірник праць IV Міжнародної наукової конференції “Ефективність та якість електропостачання промислових підприємств”. – Україна (Маріуоль), 24-26 травня 2000. – С. 337-340.

62. Кужекин И.П., Ларионов В.П., Прохоров Е.Н. Молния и молниезащита. – М.: Знак, 2003.

63. Карташев И.И., Пономаренко И.С., Тульский В.Н. Качество электроэнергии в муниципальных сетях Московской области // Пром. энергетика. – 2002. – № 8. – С. 42-47.

64. Качество электрической энергии в системах электроснабжения / А.Г. Баталов, О.Г. Гриб, Г.А. Сендерович и др. – Харьков: ХНАГХ, 2006. – 272 с.

65. Кордюков Е.И. Влияние несинусоидальных нагрузок потребителей на показатели качества электрической энергии // Улучшение качества и снижение потерь электрической энергии в системах электроснабжения железных дорог: Межвуз. тематический сб. науч. тр. – Омск: ОмИИТ, 1991. – С. 35-37.

66. Контроль потребления электроэнергии с учетом ее качества: монография / Гриб О.Г., Васильченко В.И., Громадський Ю.С. и др.; Под ред. О.Г. Гриба. – Харьков: ХНУРЭ, 2010. – 444 с.

67. Костенко М.В., Михайлов Ю.А., Халилов Ф.Х. Электроэнергетика. Электромагнитная совместимость: Учеб. пособие, ч.1. Изд-во СПб ПТУ, 1997.

68. Крайчик Ю.С., Никифорова В.Н. Определение степени участия нагрузок в снижении качества электроэнергии // Электричество. – 1993. – № 11. – С. 72-74.

69. Кужекин И.П., Ларионов В.П., Прохоров Е.Н. Молния и молниезащита. М.: Знак, 2003.

70. Кузнецов В.Г., Куренный Э.Г., Лютый А.П. Электромагнитная совместимость. Несимметрия и несинусоидальность.– Донецк: изд-во Норд-Пресс, 2005.

71. Кузнецов В.Г., Григорьев А.С., Данилюк В.Б. Снижение несимметрии и несинусоидальности напряжения в электрических сетях. – Киев: Наук. думка, 1992. – 240 с.

72. Курбацкий В.Г. Качество электроэнергии и электромагнитная совместимость технических средств в электрических сетях. Учебное пособие.– Братск: изд-во БрПУ, 1999.

73. Курбацкий В.Г. Исследование качества электрической энергии в протяженных системах тягового электроснабжения // Улучшение качества и снижение потерь электрической энергии в системах электроснабжения железных дорог. – Омск, 1991. – С. 75-81.

74. Курбацкий В.Г., Яременко В.Н. Распределение коэффициента несинусоидальности по отдельным нелинейным потребителям энергосистем // Промышленная энергетика. – 1989. – № 6.

75. Кучумов Л.А., Кузнецов А.А. Методика расчета высших гармоник токов намагничивания понижающих трансформаторов // Электричество. – 1998. – № 3. – С. 13-20.

76. Кучумов Л.А., Харлов Н.Н., Картасиди Ю.Н. Использование метода гармонического баланса для расчета несинусоидальных и несимметричных режимов в системах электроснабжения // Электричество. – 1999. – № 12 – С. 10-20.

77. Кушьмерек З. Моделирование, анализ и измерение показателей качества электрической энергии // Междунар. науч. конф. «Качество электрической энергии», Польша (Спала), 1991. – Том 2. – С. 71-77.

78. Лабунцов В.А., Чнан Дай Жун. Трехфазный выпрямитель с емкостным фильтром и улучшенной кривой потребляемого из сети тока // Электричество. – 1993. – № 6. – С. 45-48.

79. Лагостена Л., Поррино А., Лионетто Р.Ф. Прогноз гармонических искажений, вносимых различными типами нелинейных нагрузок // Влияние электроустановок высокого напряжения на окружающую среду: Пер. докл. Междунар. конф.

по большим электрическим системам (СИГРЭ-86) / Под ред. Ю.П. Шкарина. – М.: Энергоатомиздат, 1988. – 104 с. – (Энергетика за рубежом).

80. Левин М.С., Мурадян А.Е., Сырых Н.Н. Качество электроэнергии в сетях сельских районов. – М.: Энергия. – 1975. – 224 с.

81. Либкинд М.С. Высшие гармоники генерируемые трансформаторами. – М.: АН СССР, 1962. – 112 с.

82. Липский А.М. Качество электроснабжения промышленных предприятий. – Киев-Одесса: Вища школа, 1985

83. Липский А., Коляда В., Солоневич В. Физическая модель сети с регулируемым качеством электроэнергии // Сб. тр. III Междунар. науч. конф. «Эффективность и качество электроснабжения промышленных предприятий». Украина (Мариуполь), 1994. – С. 83-84.

84. Липский А.М., Поляков Г.Н. Эксплуатационный контроль показателей качества электроэнергии в сетях действующих предприятий // Новая техника в электроснабжении промышленных предприятий; – М.: МДНТП. – 1983. – С. 89-92.

85. Майер В. Методика определения предельно-допустимых значений несимметричных, несинусоидальных отклонений напряжений // Сб. тр. III Междунар. науч. конф. «Эффективность и качество электроснабжения промышленных предприятий». Украина (Мариуполь), 1994. – С. 85-87.

86. Майер В.Я., Зения, Ткач А.Н. Методика определения расчетного вклада потребителя в значение показателей качества электроэнергии в точке общего присоединения к энергосистеме // Электричество. – 1993. – № 10. – С. 14-18.

87. Майер В.Я., Расамуэлина Д. Расчет комплексных показателей качества электроэнергии в трехфазных системах // Электричество. – 1994. – № 4. – С. 1-6.

88. Мак-Кракен Д., Дорн У. Численные методы и программирование на ФОРТРАНе: Пер. с англ. – М.: Мир, 1977. – 584 с.

89. Маркушевич Н.С., Солдаткина Л.А. Качество напряжения в городских электрических сетях / Под ред. Н.А. Мельникова. – 2-е изд., перераб. и доп. М.: Энергия, 1975.

90. Маслеников Г.К., Дубинский Е.В. Обеспечение качества электроэнергии в системах электроснабжения общего назначения // Энергосбережение. – 1999. – № 1. – С. 56-58.

91. Методические указания по контролю и анализу качества электрической энергии в системах электроснабжения общего назначения. РД 153-34.0-15.501-00. М.: Энергосервис, 2001.

92. Методические указания по контролю и анализу качества электрической энергии в электрических сетях общего назначения. Ч. 1. РД 153-34.0-15.501-00; Ч. 2. РД 153-34.0-15.501-01. М.: Энергосервис, 2003.

93. Методические указания по контролю и анализу качества электрической энергии в системах электроснабжения общего назначения. Ч. 2: Анализ качества электрической энергии. РД 153-34.0-15.502-2002. – Москва, 2002. – 32 с.

94. Методические указания по контролю и анализу качества электрической энергии в электрических сетях общего назначения РД 34.15.501-88. – М.: Союзтехэнерго, 1990. – 71 с.

95. Методические указания по контролю и анализу качества электрической энергии в системах электроснабжения общего назначения. Часть 1. Контроль качества электрической энергии РД 153-34.0-15.501-01. Разработано научно-методическим центром ООО «Научный центр ЛИНВИТ». – Москва: Энергосервис, 2001.– 76 с.

96. Методические указания по контролю и анализу качества электрической энергии в системах электроснабжения общего назначения. Часть 2. Контроль качества электрической энергии РД 153-34.0-15.501-01. Разработано научно-методическим центром ООО «Научный центр ЛИНВИТ». – Москва: Энергосервис, 2001.– 23 с.

97. Методические указания по расчету несимметрии и не-синусоидальности токов и напряжений в электрических сетях энергосистем: Проект Минтопэнерго. М-Л.: – 1993. – 86 с.

98. Моделирование систем электроснабжения: Учеб. пособие / Г.Г. Пивняк, В.Т. Заика, А.Я. Рыбалко.– Киев: УМК ВО, 1988.

99. Музиченко О.Д. Особиста та дольова відповідальність приймачів за погіршення якості електричної енергії // Технічна електродинаміка. – 1996. – № 6. – С. 67-72.

100. Музыченко А.Д. Определение личной и долевой ответственности приемников за ухудшение качества электрической энергии // Quality of Power and Standardization. Int. conf. Lohusaiu, Estonia. – Tallinn. – 1996. – С. 140-149.

101. Мусаелов В.С., Роцин Г.В., Штробель В.А. Методика расчета частотных характеристик электроэнергетических систем // Электричество. – 1990. – № 4. – С. 67-68.

102. Мушински Р., Фронцковяк Л. Анализ гармоник токов и напряжений заводской сети // Сб. тр. III Междунар. науч. конф. «Эффективность и качество электроснабжения промышленных предприятий». Украина (Мариуполь), 1994. – С. 229-233.

103. МЭК 61000-4-15 (1997). Электромагнитная совместимость. Ч.4. Методы испытаний и измерений. Разд. 15. Фликерметр. Функциональные и конструктивные требования.

104. Нестерович В.В., Пудзирюв Ю.В. Экспериментальное определение частотных характеристик входных сопротивлений электрических сетей Кузбассэнерго // Сб. тр. III Междунар. науч. конф. «Эффективность и качество электроснабжения промышленных предприятий». Украина (Мариуполь), 1994. – С. 149-153.

105. Нестерович В.В. Использование методов спектрального анализа при экспериментальном определении частотных входных сопротивлений электрических сетей // Сб. тр. III Междунар. науч. конф. «Эффективность и качество электроснабжения промышленных предприятий». Украина (Мариуполь), 1994. – С. 46-52.

106. Никифорова В.Н., Кармашев В.С. Техническое регулирование в отношении электрической энергии // Технологии электромагнитной совместимости. – 2003. – № 8. – С. 52-56.

107. Нормирование показателей качества электрической энергии и их оптимизация / Под ред. А. Богуцкого, А.З. Гамма, И.В. Жежеленко. – Гливице: Изд-во Силезского политехнического института, 1988.

108. О программе разработки национальных стандартов на 2005 год для обеспечения общего технического регламента «Об электромагнитной совместимости» (информация секретариата



ТК 30) // Технологии электромагнитной совместимости. – 2004. – № 4 (11). – С. 10-18.

109. Общий технический регламент «Об электромагнитной совместимости» // Новости электротехники. – 2004. – № 4. – С. 58-62.

110. Пахомов А.В. Разработка алгоритмов расчета и исследования несимметричных несинусоидальных режимов электрических систем в преобразовательной нагрузке: автореф. дис. канд. техн. наук / СПб ГТУ. – Санкт-Петербург, 1993. – 16 с.

111. Перехідні процеси в системах електропостачання. Підручник/ Г.Г. Півняк, В.М. Винославський, А.Я. Рыбалко, Л.І.Нессен// За ред. академіка НАН України Г.Г.Півняка. – Дніпропетровськ: НГА України, 2000. – 597 с.

112. Півняк Г.Г., Шидловский А.К., Кігель Г.А., Рыбалко А.Я., Хованська О.І. Особливі режими електричних мереж. – Дніпропетровськ: НГА України, 2004. – 375 с.

113. Пивняк Г.Г., Жураховский А.В., Кигель Г.А., Кинаш Б.М., Рыбалко А.Я., Шкрабец Ф.П., Бахор З.М. Эксплуатация электроустановок. – Дніпропетровськ: НГА України, 2005.

114. Пивняк Г.Г., Кигель Г.А., Волотковская Н.С., Ворохов Л.П., Иванов О.Б. Электрические сети систем электроснабжения. – Дніпропетровськ: НГА України, 2003.

115. Петров В.М., Щербаков Е.Ф., Королев С.Я. Контроль показателей качества электрической энергии для определения электромагнитной совместимости потребителей на шинах распределительного пункта // Пром. энергетика. – 1992. – № 2. – С. 30-31.

116. Півняк Г.Г., Волотковська Н.С., Кігель Г.А., Коротун А.В. Розрахунки електричних мереж систем електропостачання.– Київ: ІЗМИ, 1998.

117. Повышение эффективности использования электроэнергии в системах электротехнологии / Б.П. Борисов, Г.Я. Вагин, А.Б. Лоскутов, А.К. Шидловский. Киев: Наук. думка, 1990.

118. Повэлэк Р. Проблемы деформации напряжения в промышленных сетях // Междунар. науч. конф. «Качество электрической энергии», Польша (Спала), 1991. – Т. 1. – С. 58-62.

119. Поливанов К.М. Теоретические основы электротехники. Т. 1. – М., «Энергия», 1972, 240 с.
120. Половников В.А., Бунин В.А., Кофман Б.Л. Малогабаритный испытатель кабелей и линий Р5-5 // Энергетик. – 1968. – № 11. – С. 13-15.
121. Пономаренко И.С. Влияние несинусоидальности напряжения на работу электронных счетчиков электроэнергии // Докл. науч.-техн. конф. 2003 г. М.: Изд-во НЦ ЭНАС, 2003.
122. Правила применения скидок и надбавок к тарифам за качество электроэнергии // Пром. энергетика. – 1991. – № 8. – С. 49-51.
123. Правила присоединения потребителя к сети общего пользования по условиям влияния на качество электроэнергии / Пром. энергетика. – 1997. – № 8. – С. 45-48.
124. Правила технологического присоединения энергопринимающих устройств (энергетических установок) юридических и физических лиц к электрическим сетям. Утверждены постановлением Правительства Российской Федерации от 27 декабря 2004 г. №861 – М., 2005.
125. Правила устройства электроустановок (ПУЭ). – 7-е изд. М.: Изд-во НЦ ЭНАС, 2003.
126. Правила устройства электроустановок. 7-е изд. – разд. 1. Общие правила. Утв. приказом Минэнерго России от 8 июня 2002 г. № 204. М., 2002.
127. Н.В. Савина. Системный анализ электроэнергии в электрических распределительных сетях. – Изд-во Наука, 2008. – 187 с.
128. Салтыков В.М., Салтыкова О.А. Электромагнитная совместимость дуговых сталеплавильных печей в системах электроснабжения промпредприятий. – Самара: СГТУ, 2005.
129. Салтыков В.М. Электромагнитная совместимость в электроэнергетике (источники электромагнитных полей и их влияние): учеб. пособ. / В.М. Салтыков, А.В. Салтыков, Н.В. Сайдова. – Самара.: Самар. гос. техн. ун-т, 2007. – 170 с.
130. Салтыков В.М. Электромагнитные поля промышленной частоты в электрических сетях и распределительных установках: Монография / В.М. Салтыков, Н.В. Безменова. – М.: Машиностроение, 2011. – 206 с.

131. Сендерович Г.А. Анализ влияния потребителей на несимметрию по обратной последовательности в точке общего присоединения // Восточно-европейский журнал передовых технологий. – 2005. – № ½(13). – С. 89-94.

132. Сендерович Г.А. Определение действительного вклада потребителя в создание несимметрии на сборных шинах // Вісник Національного технічного університету “Харківський Політехнічний інститут”. – Харків: НТУ “ХПІ”. – 2004. – № 47. – С. 136-139.

133. Смирнов С.С. Вероятностный расчет уровней напряжений высших гармоник в сети 110-220 кВ, питающей крупные нелинейные нагрузки // Электричество. – 2000. – № 10. – С. 25-30.

134. Смирнов С.С. Метод оценки вклада мощной искажающей нагрузки в коэффициенты высших гармоник напряжения сети высокого напряжения // Электричество. – 2008. – № 8. – С. 28-36.

135. Смирнов С.С. Свойства режимов высших гармоник сети 110 кВ, питающих тяговые нагрузки железной дороги // Технологии электромагнитной совместимости. – 2003. – № 1 (4). – С. 31-37.

136. Смирнов С.С. Высшие гармоники в сетях высокого напряжения. – Изд-во «Наука», 2010. – 327 с.

137. Смирнов С.С., Коверникова Л.И. Влияние коммутаций в сети на режим высших гармоник // Пром. энергетика. – 2000. – № 8. – С. 45-49.

138. Смирнов С.С., Коверникова Л.И. К вопросу определения вклада тяговой нагрузки в искажение качества электрической энергии // Пром. энергетика. – 1997. – № 11. – С. 46-49.

139. Смирнов С.С., Коверникова Л.И. Один из подходов к поиску резонансных режимов на высших гармониках // Электричество. – 2005. – № 10. – С. 62-68.

140. Соколов В.С. и др. Проблемы установления размера ответственности за ухудшение качества электрической энергии и пути их решения // Пром. энергетика. – 1999. – № 8. – С. 52-55.

141. Справочник по проектированию электроснабжения / Под ред. Ю.Г. Барыбина и др. – М.: Энергоатомиздат, 1990. – 576 с.

142. Судакова В.В., Смирнов В.В., Чикина Е.В., Мельников В.В. Оценка режимов напряжения городской электрической сети // Пром. энергетика. – 2002. – № 1. – С. 33-36.

143. Сыромятников И.А. Режимы работы асинхронных и синхронных двигателей / Под ред. Л.Г. Мамиконянца. – 4-е изд., перераб. и доп. М.: Энергоатомиздат, 1984.

144. Техника высоких напряжений. Под общей редакцией Д.В. Разевига. – М.: «Энергия», 1978.

145. Тимофеев Д.В. Режимы в электрических системах с тяговыми нагрузками. – М.: Энергия, 1972. – 296 с.

146. Трофимов Г.Г., Розман О.М. Оценка качества электроэнергии с использованием теории нечетких множеств // Изв. АН СССР. Энергетика и транспорт. – 1991. – № 1. – С. 69-77.

147. Трофимов Г.Г., Кац А.М. Резонансные явления в контуре нулевой последовательности в сети 6–10 кв с нелинейными нагрузками // Электричество. – 1988. – № 1. – С. 28-32.

148. Трофимов Г.Г., Сысоев В.В. Частотные характеристики активного сопротивления распределительных элементов электрических сетей // Изв. вузов Энергетика. – 1982. – № 9. – С. 42-48.

149. Трубилов В. Закон о техническом регулировании ставит задачи // Новости электротехники. – 2003. – № 3. – С. 22-23.

150. Трунова И.М., Черемисин Н.М. Совершенствование методики расчета размера компенсации потребителям некачественной электрической энергии // Электрические сети и системы. – 2003. – № 1. – С. 48-51.

151. Уайт Дональд. Электромагнитная совместимость радиоэлектронных устройств и непреднамеренные помехи. – М.: Советское радио, 1977.

152. Уильямс Т. ЭМС для разработчиков продукции. – М.: Издательский Дом «Технологии», – 2003. – 540 с.

153. Управление качеством электроэнергии / Карташев И.И., Тульский В.Н., Шаронов Р.Г., Шаров Ю.В., Воробьев А.Ю. // Под ред. Ю.В. Шарова. – М.: Издательский дом МЭИ, 2006.

154. Федеральный закон Российской Федерации от 26 марта 2003 г. № 35 – ФЗ «Об электроэнергетике» // Российская газета. – 2003. – 1 апреля. № 60.

155. Федеральный закон Российской Федерации от 27 декабря 2002 г. № 183 – ФЗ «О техническом регулировании» // Российская газета. – 2002. – 31 декабря. № 245.

156. Фираго Б.И., Медведев К.М. Оценка влияния мощности питающей сети и параметров системы «преобразователь частоты – асинхронный двигатель» на гармонический состав ее прерывистого входного тока // Энергетика. – 2006. – № 6.

157. Халилов Ф.Х. Электромагнитная совместимость и разработка мероприятий по улучшению защиты от перенапряжений электрооборудования сетей 6 ÷ 35 кВ / Халилов Ф.Х., Гольдштейн В.Г., Подпоркин Г.В., Степанов В.П. – М.: Энергоатомиздат, 2009. – 344 с.

158. Хабигер Э. Электромагнитная совместимость. Основы ее обеспечения в технике. М.: Энергоатомиздат, 1995.

159. Харечко Ю.В. Нормативные документы, разработанные на основе стандартов МЭК // Энергонадзор и энергосбережение сегодня. 2001. № 3.

160. Черепанов В.В., Каргапольцев В.П., Павлович А.Г., Серебренников Н.А. Определение ответственности энергосистемы и потребителя за снижение качества электроэнергии // Пром. энергетика. – 1990. – № 3. – С. 38-40.

161. Шваб А. Электромагнитная совместимость.– М.: Энергоатомиздат, 1998.

162. Шидловский А.К., Кузнецов В.Г., Николаенко В.Г. Оптимизация несимметричных режимов систем электроснабжения. Киев: Наукова думка, 1987.

163. Шидловский А.К., Пивняк Г.Г., Выпанасенко С.И., Слесарев В.В. Эффективные режимы работы электротехнологических комплексов.– Днепропетровск: НГА Украины, 2000.

164. Шидловский А.К., Борисов Б.П., Вагин Г.Я., Куренный Э.Г. Электромагнитная совместимость электроприемников промышленных предприятий. Киев: Наук. думка, 1992. – 236 с.

165. Шидловский А.К. Электрические цепи с вентильными коммутаторами: монография / А.К. Шидловский, В.С. Федий; Нац. акад. наук Украины, Ин-т электродинамики. – К.: Арт-принт, 2010. - 270 с.

166. Шидловский А.К., Кузнецов В.Г. Повышение качества энергии в электрических сетях. – Киев: Наук. думка, 1985. – 268 с.

167. Шидловский А.К., Кузнецов В.Г., Николаенко В.Г. Экономическая оценка последствий снижения качества электрической энергии в современных системах электроснабжения. Киев: ИЭД АН УССР, 1981.

168. Электромагнитная совместимость в электроэнергетике: Учебное пособие по дисциплине «Электромагнитная совместимость в электроэнергетике» / Н.В. Коровкин, Р.М. Остафийчук, А.В. Салтыков, В.М. Салтыков, Н.В. Сайдова, А.И. Таджибаев, Ф.Х. Халилов. – СПб.: ПЭИПК, 2010.

169. Электромагнитная совместимость в электроэнергетике и электротехнике / А.Ф. Дьяков, Б.К. Максимов, Р.К. Борисов и др.; Под ред. А.Ф. Дьякова. М.: Энергоатомиздат, 2003.

170. Электромагнитная совместимость электроприемников промышленных предприятий / Шидловский А.К., Борисов Б.П., Вагин Г.Я., Куренный Э.Г., Крахмалин И.Г. // Под ред. акад. АН Украины А.К. Шидловского. – Киев: Наукова думка, 1992.

171. Яременко В.Н., Суров В.Н. Анализ мероприятий по повышению качества электроэнергии на Братском алюминиевом заводе // Пром. энергетика. – 1995. – № 12. – С. 45-47.

172. Abe M., Otsuzuki N., Emura T., Takeuchi M. Development of a new fault location system for multi-terminal single transmission lines // IEEE Transactions on Power Delivery. – 1995. – Vol. 10, № 1. – P. 159-168.

173. Arrillaga J., Watson N.R. Power System Harmonics. – John Wiley & Sons, Ltd, – 2004. – 399 p.

174. Bibliography of power systems harmonics // IEEE Power systems harmonics working group report, Pt 1. IEEE Trans. on Power Apparatus and Systems. – 1984. PAS 109. – P. 2460-2462.

175. Chandrasekaran A. Unified software to power quality assessment and evolution // Fla. March 39-31/ 1994/ – Piskatawat (N.Y), 1994 – P. 404-408.

176. Chun Li, Wilsur Xu. On Defining Harmonic Contributions at the Point of Common Coupling // IEEE. Power Engineering Review / – 2002. – July. – P. 7-3.

177. CIGRE. Equipment producing harmonics and conditions governing their connection to the mains power supply – *Electra*. – 1989. – № 123. – P. 20-37.

178. Cocos Emanoli, Popescu Marius. Puterea deformanta – indice de calitate a energiei electrice regimului deformant // *Energetika (RSR)*. – 1986. – 34. – № 1. – P. 31-37.

179. Cook V. Fundamental aspects of fault location algorithms used in distance protection // *IEEE Proceedings*. – 1986. – Vol. 133, Part C, № 6. – P. 359-368.

180. Crack J.M., Robert A. Laborelec, Report Harmonics summation effects // *Summation of randomly varying vectors 1-JMC-AR/1310/8702/* – January 15, 1987.

181. Daozchi Xia, Heydt G.T. Harmonic power flow studies Pt. 1: Formulation and solution // *IEEE Transactions Power Apparatus and Systems*. June, 1982. pas 101. – P. 1257-1265.

182. Emanuel A.E. Apparent Power: Components and Physical Interpretation // *Proceedings of 8<sup>th</sup> International Conference on Harmonics and Quality of Power, Greece (Athens), October 14-16, 1998*. – Vol. 1. – P. 1-12.

183. Equipment producing harmonics and conditions governing their connection to the mains power supply. Working Group 36.05 “Harmonics, voltage unbalance, voltage dips and voltage fluctuations” (1) of Study Committee 36 “Interference” // *Electra*, – 1989. – № 123. – P. 21-37.

184. Eriksson L., Saha M.M., Rockefeller G.D. An accurate locator with compensation for apparent reactance in the fault resistance resulting from remote-end infeed // *IEEE Transactions on power apparatus and systems*. – 1985. – Vol. 104, № 2. – P. 424-436.

185. Fisher H. Datenschutz als Führungsaufgabe in der Elektrizitätswirtschaft // *Elektrizitätswirtschaft*. – 1988. – 87.№ 23. – C. 1151-1153.

186. Frichtel J.S. Influence of electric power quality on avionic design and weapon system effectiveness – *Power Cond Specialists Conf Rec (Pasadena, Cal, 1971) New-York, 1971*, p. 173.

187. Kowalski Z. Jakosc energii elektrycznej. – Lodz, 2007. – 620 p.

188. Gigris A.A., Hart D.G., Peterson W.L. A new fault location technique for two- and three-terminal lines // IEEE Transactions on power delivery. – 1992. – Vol. 7, № 1. – P. 98-107.

189. Hongcun S., Dajun S., Yaozhong G. A practical fault location algorithm and its realization based on unsynchronized double ended sampled data // Power systems technology. – 2000. – Vol. 24, № 2. – P. 45-49.

190. IEEE. Std 519-1992. IEEE Recommended Practices and Requirements for Harmonic Control in Electrical Power Systems. – 100 p.

191. Jinxi S., Chengmu L., Zifeng X. A practical fault location algorithm based on double ended sampled data // Journal of Tsinghua University. – 2000. – Vol. 40, № 7. – P. 27-30.

192. Masada E., Nishimoto I., Hashimoto E. Present state and future estimation of harmonic interference's in Japan // Catalogue of Elctra Papers and Session Papers / – 1990.

193. Methods and Models for Control of Emergency Situations in Power Systems / Yevgen Biletskiy, Valentina Chikina, Gennady Senderovich and other // Wseas Transactions on Systems. – 2005. – Issue 8, Vol. 4. – ISSN 1109-2777. – <http://www.wseas.org> – P. 1339-1348.

194. Methods and Models for Decision-Making Support at Emergency Events in Power Systems / Yevgen Biletskiy, Valentina Chikina, Gennady Senderovich and other // Wseas Transactions on Systems. – 2005. – Issue 8, Vol. 4. – ISSN 1109-2777. – <http://www.wseas.org> – P. 1349-1354.

195. Peverett T. When power is done UPS helps make sure you're not out // Canadian Datasys tems. – 1988. / Vol. 20, N 5. – p. 42-44.

196. Poradnik inzyniera elektryka. T. 1,3. Warszawa, 2002.

197. Schwabe F. Rechtliche Aspekte der Netzruckwirkungen // Bull. Schweiz electrotechn. Ver. – 1987. – 78. № 19 – P. 1209-1210.

198. Slonim M.A., Van Wyk J.D. Power coponents in system with sinusoidal and nonsinusoidal voltages and occurrence // IEEE Proc. B, – 1988. – Vol. 135, № 2. – P. 76-78.

199. Smirnov S.S., Kovernikova L.I., Golovshikov V.O. Interaction of nonlinear consumer and electric networks on high harmonics // Proceedings of International Symposium on Modern Electric



Power Systems. – Poland (Wroclaw), September 26-27, 1996. – P. 453-457.

200. Takagi T., Yamakoshi Y., Yamaura M., Kondou R., Matsushima T. Development of a new type fault locator using the one-terminal voltage and current data // IEEE Transactions on power apparatus and systems. – 1982. – Vol. 101, № 8. – P. 2892-2898.

201. Transients in Electric Power Supply Systems. Volume 1: the textbook for institutions of higher education/ G.Pivnyak, V.Vinoslavskiy, A.Rybalka, L.Nesen. – 4<sup>th</sup> edition: Translation from Ukrainian. – Dnipropetrovsk: National Mining University. – 2005. – 246 p.

202. Transients in Electric Power Supply Systems: Textbook for institutions of higher education / G. Pivnyak, V. Vinoslavskiy, A. Rybalka, L. Nesen, V. Prokopenko; under the general editorship of G. Pivnyak, Academician of the National Academy of Sciences of Ukraine. Editorship of the English version and terminology by Professors O. Ivanov, and S Kostritskaya - 5<sup>th</sup> edition: Translation from Ukrainian. - Dnipropetrovsk: National Mining University, 2009. – 406 p.

203. Wakiler G. Power Systems Harmonics: Fundamentals, Analysis and Filter Design. – Berlin: Springer, 2001. – 506 p.

204. Weimin M., Defeng L., Xiang X. The application and research of a novel and practical fault location algorithm using samples from double ended // Automation devices of electric power systems. – 2000. – Vol. 20, № 2. – P. 26-28.

205. Zheng C., Jinxi S., Xinrong W. Algorithm for high voltage transmission line fault location based on distributed parameter // Power systems technology. – 2000. – Vol. 24, № 11. – P. 31-33.

# СОДЕРЖАНИЕ

Предисловие

## Часть 1. КОНДУКТИВНЫЕ ПОМЕХИ

### Глава первая. Роль электромагнитной совместимости в промышленной электроэнергетике

1.1. Основные положения .....	7
1.2. Электромагнитная совместимость: история и развитие.....	8
1.3. Основные понятия и термины .....	11

### Глава вторая. Нормирование электромагнитных помех и электромагнитной совместимости

2.1. Нормирование показателей электромагнитной совместимости.....	15
2.2. Основные показатели ГОСТ 13109-97. Нормы качества электрической энергии в системах электроснабжения общего назначения.....	22
2.3. Нормирование колебаний напряжения.....	27
2.4. Нормирование интергармоник.....	31
2.5. Импульсы и провалы напряжения.....	34
2.6. Измерение показателей электромагнитной совместимости.....	38
2.7. Измерение амплитудно-частотных характеристик узлов сети.....	46

### Глава третья. Средства измерения показателей ЭМС

3.1. Приборы и системы для измерения и учета показателей ЭМС .....	49
3.2. Электронные счетчики электрической энергии .....	52
3.3. Требования к месту проведения испытаний по ЭМС ..	60

### Глава четвертая. Источники электромагнитных помех

4.1. Вентильные преобразователи.....	65
4.2. Преобразователь частоты со звеном постоянного тока...	71
4.3. Непосредственные преобразователи частоты.....	78

4.4. Асинхронный инверторный каскад и вентильный двигатель .....	83
4.5. Выключатели с тиристорным управлением.....	88
4.6. Дуговые сталеплавильные печи и электросварочные установки.....	93
4.7. Помехи в контактных сетях электрического транспорта.....	101

**Глава пятая. Особенности влияния электромагнитных помех на электрооборудование, системы релейной защиты и автоматики, телекоммуникации, информационные системы**

5.1. Влияние электромагнитных помех на электрооборудование, системы защиты и автоматики.....	103
5.2. Потери активной мощности при наличии электромагнитных помех.....	117
5.3. Сокращение срока службы изоляции при наличии электромагнитных помех.....	125
5.4. Уточненные расчеты влияния электромагнитных помех на электрооборудование.....	128
5.4.1. Силовые трансформаторы.....	128
5.4.2. Асинхронные двигатели.....	137
5.4.3. Силовые кабели.....	143

**Глава шестая. Внутренние перенапряжения**

6.1. Перенапряжения при работе выключателей .....	147
6.2. Коммутационные перенапряжения.....	149
6.3. Перенапряжения при однофазных замыканиях на землю.....	153
6.4. Феррорезонансные перенапряжения.....	155

**Глава седьмая. Расчет уровней электромагнитных помех в узлах электрической сети**

7.1. Исходные положения.....	162
7.2. Расчет отклонений напряжения.....	165
7.3. Расчет несимметрии напряжений.....	167
7.4. Расчет высших гармоник и интергармоник.....	173

7.5. Расчет колебаний напряжения.....	186
7.6. Расчет провалов напряжения.....	196

**Глава восьмая. Методы и средства обеспечения электромагнитной совместимости**

8.1. Снижения несимметрии напряжений.....	204
8.2. Оценка реактивной мощности при наличии высших гармоник.....	211
8.3. Средства компенсации реактивной мощности.....	214
8.4. Фильтрокомпенсирующие устройства 1, 2 и 3-го порядков.....	216
8.5. Активные фильтры.....	226
8.6. Снижение электромагнитных помех на тяговых подстанциях.....	229
8.7. Компенсация колебаний напряжения.....	231
8.8. Разделение нагрузок.....	238
8.9. Источники бесперебойного питания .....	240

**Часть 2. ПОЛЕВЫЕ ПОМЕХИ**

**Глава девятая. Атмосферные перенапряжения**

9.1. Молния.....	245
9.2. Возникновение и развитие атмосферных перенапряжений	248
9.3. Средства защиты от перенапряжений.....	251
9.4. Защита электроустановок от перенапряжений.....	255

**Глава десятая. Влияние электромагнитных помех на окружающую среду и организм человека**

10.1. Электромагнитная обстановка на объектах СЭС....	260
10.2. Особенности воздействия электромагнитных помех на организм человека.....	265
10.3. Нормирование безопасных значений напряженностей электромагнитного поля.....	266
10.4. Экранирование магнитных полей.....	268
10.5. Заземление.....	275
10.6. Влияние электростатических полей и их минимизация....	284
10.7. Безопасность труда и охрана окружающей среды .....	286
10.8. Минимизация влияния на окружающую среду.....	287

10.9. Проблема наведенных напряжений в электрических сетях .....	291
<b>Часть 3. ПРАВОВЫЕ И ЭКОНОМИЧЕСКИЕ ВОПРОСЫ ЭЛЕКТРОМАГНИТНОЙ СОВМЕСТИМОСТИ ПОТРЕБИТЕЛЕЙ</b>	
<b>Глава одиннадцатая. Экономические вопросы электромагнитной совместимости</b>	
11.1. Ущерб из-за неудовлетворительной электромагнитной совместимости.....	294
11.2. Оценка экономического ущерба, обусловленного влиянием электромагнитных помех.....	298
11.3. Расчет долевого вклада электромагнитных помех....	304
<b>Приложения</b>	308
<b>Список литературы</b>	327

Наукове видання

**Жежеленко** Ігор Володимирович  
**Шидловський** Анатолій Корнійович  
**Півняк** Геннадій Григорович  
**Саснко** Юрій Леонідович  
**Нойбергер** Микола Альбертович

# ЕЛЕКТРОМАГНІТНА СУМІСНІСТЬ СПОЖИВАЧІВ

Монографія  
(Російською мовою)  
Авторська редакція

Підписано до друку 25.03.12. Формат 30×42/4.  
Папір офсет. Ризографія. Ум. друк. арк. 22,2  
Обл.-вид. арк. 19,5. Тираж 500 пр. Зам. № .

Підготовлено до друку та видрукувано  
у Державному вищому навчальному закладі  
«Національний гірничий університет».  
Свідоцтво про внесення до Державного реєстру  
ДК № 1842 від 11.06.2004.

49027, м. Дніпропетровськ, просп. К. Маркса, 19.