

*ЕМ-1*

**Міністерство освіти і науки України  
Національний гірничий університет**

**Кафедра електричних машин**



## ***МЕТОДИЧНІ ВКАЗІВКИ ЕМ-1***

до виконання лабораторних робіт  
з дисципліни „ЕЛЕКТРИЧНІ МАШИНИ”  
для студентів напрямів

0922 Електромеханіка, 0906 Електротехніка, 0902 Інженерна механіка  
(Розділ „Машини постійного струму”)

**Дніпропетровськ  
2006**



*ЕМ-1*

**Міністерство освіти і науки України  
Національний гірничий університет**

**Кафедра електричних машин**



## ***МЕТОДИЧНІ ВКАЗІВКИ ЕМ-1***

до виконання лабораторних робіт  
з дисципліни „ЕЛЕКТРИЧНІ МАШИНИ”

для студентів напрямів

0922 Електромеханіка, 0906 Електротехніка, 0902 Інженерна механіка  
(Розділ „Машини постійного струму”)

**Дніпропетровськ  
НГУ  
2006**

Методичні вказівки ЕМ-1 до виконання лабораторних робіт з дисципліни „ЕЛЕКТРИЧНІ МАШИНИ” для студентів напрямів 0922 Електромеханіка, 0906 Електротехніка, 0902 Інженерна механіка (Розділ „Машини постійного струму”) / Упорядн.: А.А. Колб, Д.В. Ципленков, Ю.В. Куваєв – Дніпропетровськ: Національний гірничий університет, 2006. – 35 с.

Упорядники: Колб А.А., Ципленков Д.В. кандидати техн. наук., доценти,  
Куваєв Ю.В., канд. техн. наук. проф.

Методичні вказівки написані на основі багаторічного досвіду, накопиченого на кафедрі електричних машин при викладанні дисципліни "Електричні машини" та суміжних з нею дисциплін.

Відповідальний за випуск Ф.П. Шкрабець, д-р. техн. наук, професор.

## **ВСТУП**

Кожна машина постійного струму, що випускається заводом, піддається контрольним випробуванням з метою перевірки якості її. Кожна нова конструкція піддається типовим випробуванням. Обсяг і характер контрольних і типових випробувань визначаються державним стандартом. Для спеціальних типів машин постійного струму встановлюються спеціальні технічні умови.

У програму лабораторних робіт входять деякі контрольні, а також інші випробування, що дозволяють досліджувати різні режими роботи машин постійного струму при різних схемах з'єднання і умовах навантаження.

Перед складанням схеми для проведення лабораторних випробувань необхідно підрахувати очікувані граничні значення вимірюваних величин (струму, напруги і потужності) та підібрати прилади (амперметри, вольтметри і ватметри) з найближчими найбільшими межами вимірів. Неправильний вибір меж виміру приладів може призвести до зниження точності вимірів, якщо вибрані прилади з надмірно великими межами, або до їх пошкодження, якщо вибрані межі вимірів малі.

Деякі прилади, що застосовуються в лабораторії, можуть мати кілька меж виміру на різних затискачах або при різних положеннях перемикача. Ватметри можуть мати на послідовній обмотці дві межі, наприклад, 5 А та 10А, а на паралельній – кілька, наприклад, 30; 75; 150; 300 В. Вольтметри можуть мати межі 75; 150; 300; 600 В. Для таких приладів рекомендується перед увімкненням схеми встановити найбільші можливі межі, а після перейти на межі виміру, які більш близькі до вимірюваних величин. При ввімкненні схеми рекомендується також, якщо це можливо, зашунтувати амперметри, послідовні обмотки ватметрів і первинні обмотки трансформаторів струму.

### **Правила безпечної роботи в лабораторії електричних машин**

При роботі в лабораторії електричних машин необхідно дотримуватися наступних правил, що забезпечують безпеку від поразки електричним струмом:

- працювати тільки на тому стенді, що зазначений викладачем і не торкатися схем, зібраних на інших стендах;
- вмикати зібрану схему під напругу тільки після перевірки та з дозволу викладача;
- перед увімкненням схеми під напругу переконатися в тому, що немає людей, які знаходяться в небезпечній близькості від схеми, що вмикається;
- не торкатися схеми, що знаходиться під напругою. Усі необхідні перез'єднання виконувати тільки після вимкнення схеми від мережі;
- при виявленні будь-яких несправностей чи ненормальної роботи схеми (перегоряння запобіжників, поява іскор, спалахів і тощо) негайно відімкнути схему від мережі і доповісти про це викладачу.

## ЛАБОРАТОРНА РОБОТА 1/1

### ВИВЧЕННЯ КОНСТРУКЦІЇ І ВИПРОБУВАННЯ МАШИНИ ПОСТІЙНОГО СТРУМУ

**Мета роботи:** Вивчення конструктивних елементів та їхнього призначення при різних режимах роботи машини постійного струму; розмітка виводів обмоток машини; вивчення методів визначення геометричної нейтралі і встановлення щіток на лінії геометричної нейтралі; зборка схеми і випробування машини в режимі генератора.

#### *Програма роботи*

1. Вивчення конструктивних елементів машини постійного струму та ознайомлення з її заводськими даними.
2. Розмітка виводів обмоток машини постійного струму.
3. Установлення щіток на лінії геометричної нейтралі.
4. Випробування машини у режимі генератора.
5. Складання звіту.

#### *Порядок виконання роботи*

##### Етап 1. Вивчення конструктивних елементів машини постійного струму та ознайомлення з її заводськими даними

1. Ознайомитися з номінальними даними, зазначеними на щитку заводських даних машини постійного струму, і записати їх у табл.1.1.

Таблиця 1.1

*Номінальні дані машини постійного струму. Робоче місце № \_\_\_\_\_*

Тип машини та заводський номер	Заводські дані				Обчислено			
	$P_n$	$U_n$	$I_n$	$n_n$	$P$	$I_z$	$h_n$	$M_n$
	кВт	В	А	об/хв	кВт	А	%	Н·см

2. Вивчити конструктивні елементи машини і з'ясувати їхнє призначення при роботі машини постійного струму в різних режимах:

а) вивчити конструктивні елементи нерухомої частини машини (статора). Звернути увагу на будову головних і додаткових полюсів. З'ясувати способи виконання і схеми з'єднання обмоток головних і додаткових полюсів. З'ясувати способи кріплення осердя головних і додаткових полюсів до станини;

б) вивчити будову конструктивних елементів обертальної частини машини (якоря);

Звернути увагу на будову осердя якоря, колектора та способи кріплення

цих частин на валу двигуна.

З'ясувати призначення колектора та обмоток якоря при роботі машини в різних режимах;

в) Вивчити будову щіткового апарата машини постійного струму;

г) Вивчити будову та призначення допоміжних елементів МПС: коробки виводів, підшипникового щітка та елементів кріплення.

## Етап 2. Розмітка виводів обмоток машин постійного струму

Зробити розмітку виводів обмоток машин, що зображені на рис.1.1. Для цього необхідно:

- за допомогою індикаторів (лампи розжарювання і вольтметра), включених за схемою як на рис.1.2. зробити розмітку виводів обмоток і помітити на щітку крейдою 1-1, 2-2, 3-3;
- у таблицю 1.2 записати ступінь розжарювання лампи і показання вольтметра.

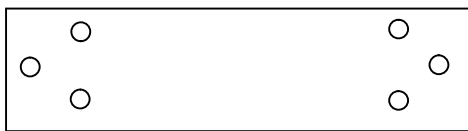


Рис.1.1. Вигляд щітка виводів обмоток машини постійного струму

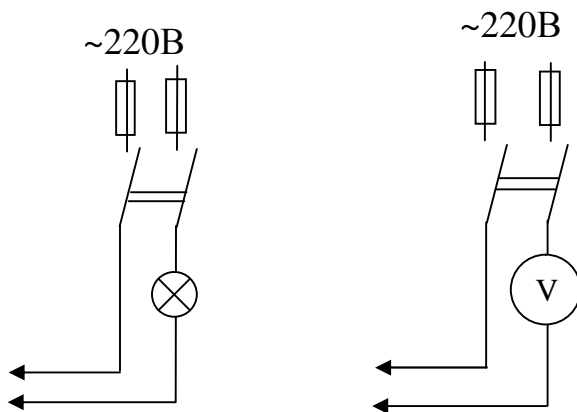


Рис.1.2. Схеми вмикання індикаторів

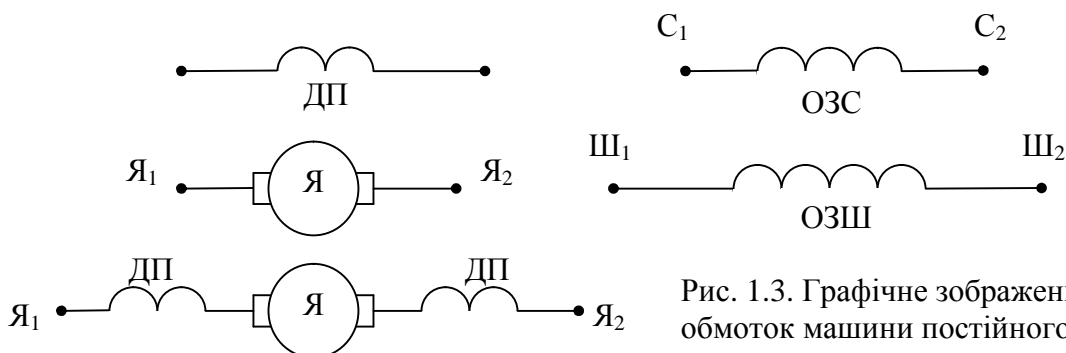


Рис. 1.3. Графічне зображення обмоток машини постійного струму

*Результати розмітки обмоток машини.*

Виводи обмоток	Ступінь розжарювання лампи	Показання вольтметра	Падіння напруги	Тип обмотки
1 – 1				
2 – 2				
3 – 3				

**Етап 3. Установлення щіток на лінії геометричної нейтралі**

1. Для установлення щіток на лінії геометричної нейтралі зібрати схему згідно з рис. 1.4.

Як прилад, що контролює положення щіток, можна використовувати магнітоелектричний міліамперметр або гальванометр, бажано з нулем у середині шкали.

2. Відпустити стопорний гвинт траверзи щіткового апарата й поставити щітки попередньо напроти середини головних полюсів.

3. В обмотку збудження головних полюсів подавати переривчасто напругу від джерела постійного струму, одночасно пересуваючи щітки в одну або іншу сторону, поки стрілка приладу не перестане відхилятися від нульового положення.

4. Утримуючи траверзу в нерухомому положенні, повернути якір на деякий кут і знову перевірити положення щіток (при повороті якоря обмотку збудження не вмикати).

5. Закріпивши траверзу, перевірити положення щіток на лінії геометричної нейтралі і при необхідності зробити додаткове регулювання.

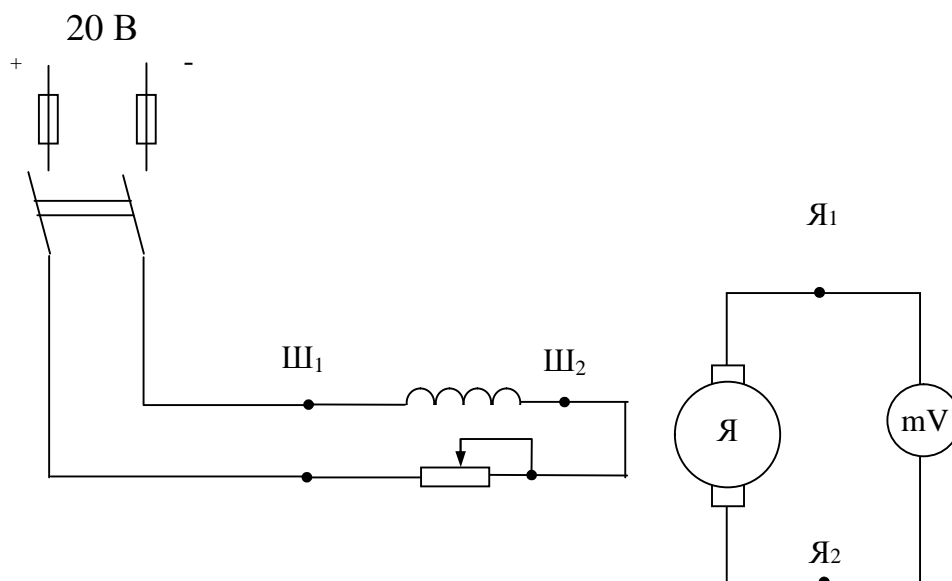


Рис. 1.4. Схема для визначення геометричної нейтралі машини



#### Етап 4. Випробування машини у режимі генератора

1. Зібрати схему вмикання генератора незалежного збудження згідно з рис. 1.5. Як приводний двигун використовується асинхронний двигун з короткозамкненим ротором.

2. Випробувати генератор постійного струму в режимі холостого ходу й визначити основні фактори, що впливають на величину ЕРС генератора.

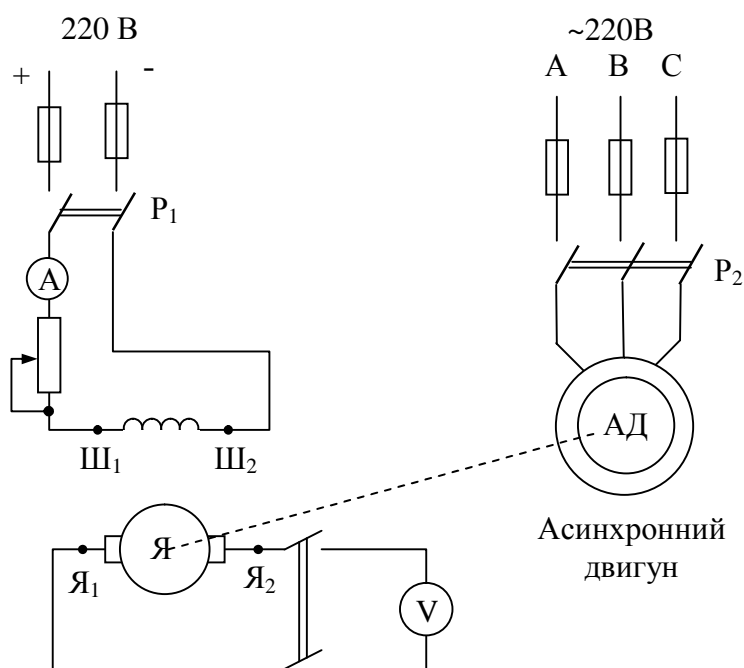


Рис. 1.5. Схема випробування машини постійного струму

#### Етап 5. Складання звіту

Звіт по лабораторній роботі повинен містити:

1. Назву та мету роботи.
2. Заводські дані машини і додаткові, що отримані при розрахунках (табл. 1.1).
3. Схеми експериментальних досліджень (рис. 1.2, 1.4 та 1.5).
4. Результати випробування машини постійного струму.

#### *Методичні вказівки*

##### До етапу 1

Номінальним режимом роботи електричної машини називається режим роботи при умовах, для яких вона призначена заводом-виробником.

Номінальний режим роботи машини характеризується такими показниками:

а) при роботі машини в генераторному режимі:

$P_H$  - номінальна електрична потужність, що віддається в зовнішнє коло, кВт;

$U_H$  - номінальна напруга;  $U_H = 115, 230, 460, В$ ;

$I_H$  - номінальний струм, А;

$n_n$  - номінальна частота обертання, об/хв;

б) при роботі машини у режимі двигуна:

$P_H$  - номінальна механічна потужність на валу, кВт;

$U_H$  - номінальна напруга:  $U_H = 110, 220, 440, В$ ;

$n_n$  - номінальна частота обертання, об/хв.

Номінальний момент  $M_H = 9550 \frac{P_H}{n_n}$ , Н·м;

Номінальний струм збудження  $I_z = (0,5 \dots 3)\% I_H$ .

Машина постійного струму складається з двох основних частин:

а) нерухомої частини;

б) обертаючої частини.

Нерухома частина (індуктор) складається з:

- основних полюсів, призначених для створення основного магнітного поля;
- додаткових полюсів, що компенсують дію реакції якоря і поліпшують комутацію;
- станини для кріплення основних, додаткових полюсів та кріплення машини до фундаменту.

Обертальна частина називається якорем, у ній відбувається процес перетворення енергії електричної в механічну.

Якір складається із зубцюватого сердечника, обмотки якоря, колектора.

## До етапу 2

На коробці виводів машини постійного струму розташовано шість виводів (у машинах великої потужності - 8 виводів). Ці три обмотки (обмотка якоря  $Я_1-Я_2$ , паралельна обмотка збудження  $Ш_1-Ш_2$  і послідовна обмотка збудження  $С_1-С_2$ ) відрізняються одна від одної величиною опору. Опір обмотки якоря  $r_a$  і опір послідовної обмотки збудження  $r_c$  малі (частки Ома) і приблизно однакові ( $r_a \approx r_c$ ).

Опір паралельної обмотки збудження великий (сотні Ом). При розмітці виводів обмоток машини і користуються цими властивостями. Опір обмотки якоря та опір послідовної обмотки збудження за величиною одного порядку,

тому по розжаренню волоска лампи і за показаннями вольтметра їх розрізнути неможливо. Для визначення якірних виводів необхідно одним дротом індикатора доторкнутися до щітки, а другим на щитку знайти вивід, що має електричне коло з колектором.

### До етапу 3

Геометричною нейтраллю називається лінія, що проходить через центр якоря посередині між полюсами і з'єднує точки, магнітна індукція в якій при роботі машин без навантаження дорівнює нулю. У машинах постійного струму з додатковими полюсами щітки встановлюються точно на геометричних нейтралях. Перед уведенням в експлуатацію машини постійного струму необхідно перевіряти положення щіток на лінії геометричної нейтралі. Геометричну нейтраль можна визначити наступними методами: метод найбільшої напруги, метод двигуна та індуктивний метод.

Найпростішим і найбільш точним є індуктивний метод. Сутність цього методу полягає в наступному. При включенні переривчасто постійного струму, в обмотці збудження створюється пульсуючий магнітний потік, що індукує трансформаторну ЕРС в обмотці якоря. Якщо щітки будуть знаходитися на геометричній нейтралі Х-Х (рис.1.6), то  $E_{ТР} = 0$ , оскільки в кожна паралельна вітка обмотки якоря містить рівне число секцій із протилежно спрямованими ЕРС.

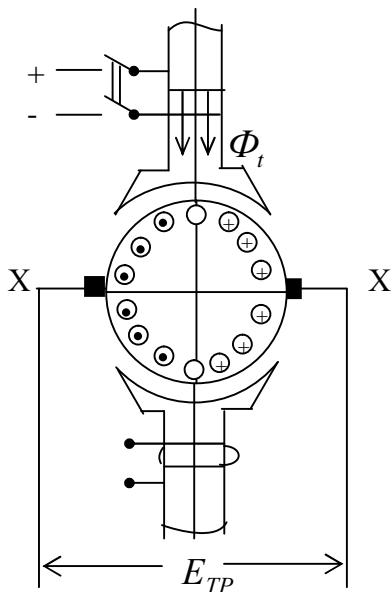


Рис.1.6. Схема розподілу трансформаторної ЕРС в обмотці якоря при встановленні щіткою на лінії геометричної нейтралі.

### **Контрольні запитання**

1. За яких даних, що нанесені на щитку заводських даних, можна визначити призначення машини (генератор, двигун)?
2. Основні конструктивні частини та їхнє призначення при роботі машини в режимі генератора.
3. Будова та призначення головних полюсів машини постійного струму.

4. Будова та призначення додаткових полюсів машини.
5. Конструктивне оформлення і призначення полюсних наконечників головних полюсів.
6. Конструктивне оформлення полюсних наконечників додаткових полюсів залежно від потужності машини.
7. Як визначити тип машини за конструктивним оформленням обмотки збудження головних полюсів?
8. Місце встановлення осердя додаткових полюсів та схема включення їхніх обмоток відносно обмотки якоря.
9. Накреслити схему вмикання генератора паралельного збудження.
10. Що таке лінія геометричної нейтралі в машинах постійного струму?
11. Які існують способи встановлення щіток на лінії геометричної нейтралі?
12. Чому при розміщенні щіток на лінії геометричної нейтралі стрілка гальванометра встановлюється на нулі?
13. Як зображуються обмотки збудження машин постійного струму на схемі?
14. Який порядок операцій при розмітці виводів обмоток машин постійного струму?
15. Що таке "фізична нейтраль" у машинах постійного струму?

### *Література*

1. Півняк Г.Г., Довгань В.П., Шкрабець Ф.П. Електричні машини: Навч. посібник. – Д.: Національний гірничий університет, 2003. – 327 с. (§§ 19.1 – 19.4).
2. Брускин Д.Э., Зорохович А.Е., Хвостов В.С. Электрические машины и микромашины: Учебник. – М. : Высш. шк., 1990. – 528 с. (§§ 10.1 – 10.4)
3. Вольдек А.И. Электрические машины. – Л.: Энергия, 1974. – 840 с. (§§ 1.1 – 1.2).

## ЛАБОРАТОРНА РОБОТА 1/2

### ДОСЛІДЖЕННЯ ГЕНЕРАТОРА ПОСТІЙНОГО СТРУМУ ПРИ НЕЗАЛЕЖНОМУ, ПАРАЛЕЛЬНОМУ ТА ЗМІШАНОМУ ЗБУДЖЕННІ

**Мета роботи:** побудова за експериментальними даними характеристик генератора постійного струму при незалежному, паралельному та змішаному збудженні та їх аналіз.

### *Програма роботи*

1. Ознайомлення з конструкцією, заводськими даними досліджуваного генератора постійного струму та перевірка встановлення щіток на лінії геометричної нейтралі.
2. Вибір вимірювальних приладів, регулювальної апаратури та складання

- схеми випробування генератора.
3. Випробування та дослідження генератора постійного струму при незалежному збудженні.
  4. Випробування та дослідження генератора постійного струму при паралельному збудженні.
  5. Випробування та дослідження генератора постійного струму при змішаному збудженні.
  6. Обробка результатів досліджень і порівняльна оцінка властивостей генератора при різних способах збудження.
  7. Складання звіту.

### ***Порядок виконання роботи***

#### **Етап 1. Ознайомлення з конструкцією, заводськими даними досліджуваного генератора і перевірка установки щіток на лінії геометричної нейтралі.**

1. Ознайомитися з конструкцією досліджуваного генератора та приводного двигуна.
2. Заводські дані генератора записати в табл. 2.1.

Таблиця 2.1

*Заводські дані генератора. Робоче місце № \_\_\_\_\_*

Завод- виготовлювач	Тип машини	$P_H$ , кВт	$U_H$ , В	$I_H$ , А	n, об/хв	h, %

3. Перевірити встановлення щіток на геометричній нейтралі (зовнішнім оглядом) і, при необхідності, користуючись індуктивним методом установити щітки на геометричну нейтраль (див. роботу 1/1).

#### **Етап 2. Вибір вимірювальних приладів, регулювальної апаратури та складання схеми випробування генератора**

1. Вибрати необхідну вимірювальну і регулювальну апаратуру для випробування генератора при різних способах збудження.
2. Зібрати схему для випробування генератора з урахуванням способу збудження. Обмотку статора асинхронного двигуна з'єднати за схемою "трикутник", а виводи ротора приєднати до пускового апарата.

#### **Етап 3. Випробування генератора постійного струму при незалежному збудженні**

1. Зібрати схему згідно з рис.2.1. Вимкнути вимикачі  $P_3$  та  $P_4$ . Після перевірки схеми викладачем перевести пусковий реостат приводного двигуна у

положення "Пуск" і запустити двигун – увімкнути вимикач  $P_1$ . Після закінчення пуску пусковий реостат вивести в положення "Повний". Підключити паралельну обмотку збудження генератора до незалежного джерела живлення – увімкнути вимикач  $P_2$ .

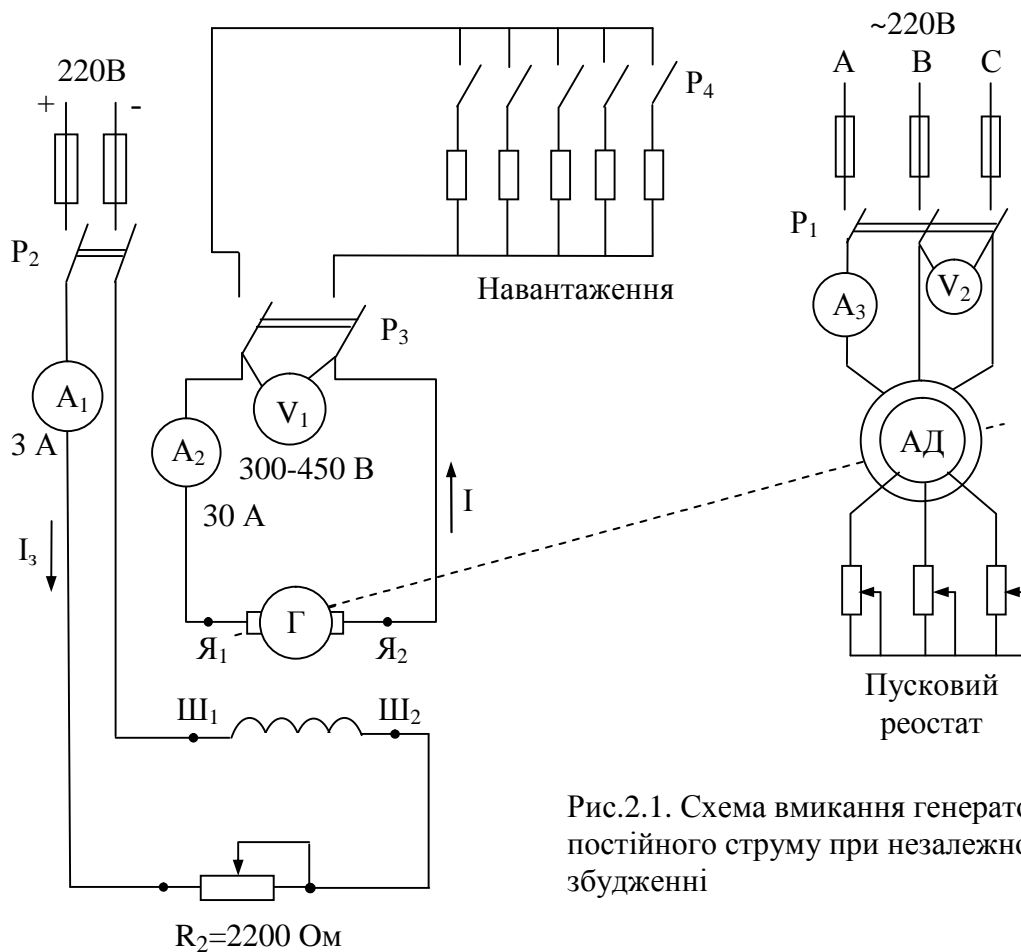


Рис.2.1. Схема вмикання генератора постійного струму при незалежному збудженні

Таблиця 2.2

Дані для побудови характеристик холостого ходу

Вітки характеристики	№	Незалежне збудження		Паралельне збудження	
		$I_z, A$	$U_0, B$	$I_z, A$	$U_0, B$
Висхідна	1	0		0	
	2				
	3				
	4				
	5				
	6				
	7				
Спадна	1				
	2				
	3				
	4				
	5				
	6				
	7	0		0	

2. Зняти дані для побудови характеристики холостого ходу

$$U_0 = f(I_3) \text{ при } I = 0, n = \text{const.}$$

Змінюючи струм збудження за допомогою реостата  $R_2$  від нуля до значення, при якому  $U_0 = (1,2 \dots 1,25) U_n$ , а потім зменшуючи його до нуля, отримати дані для побудови висхідної і спадної віток характеристики холостого ходу. Дані вимірів занести у табл.2.2.

3. Зняти дані для побудови зовнішньої характеристики

$$U = f(I) \text{ при } I_3 = \text{const}, n = \text{const.}$$

Зовнішню характеристику генератора при незалежному збудженні знімати для зростаючого навантаження. Встановити напругу генератора  $U = U_n$ .

Першу точку характеристики зняти при холостому ході генератора. Потім увімкнути вимикач  $P_3$ . Поступово навантажувати генератор до номінального струму, вмикаючи вимикачі навантаження  $P_4$ . Струм збудження підтримувати постійним. Результати вимірювань занести у табл.2.3.

Таблиця 2.3

*Дані для побудови зовнішніх характеристик*

№	При незалежному збудженні		При паралельному збудженні		При змішаному збудженні	
	$U, В$	$I, А$	$U, В$	$I, А$	$U, В$	$I, А$
1		0		0		0
2						
3						
4						
5						
6						
7						

4. Зняти дані для побудови регульовальної характеристики генератора

$$I_3 = f(I) \text{ при } U = U_n = \text{const}, n = \text{const.}$$

Першу точку характеристики зняти при холостому ході генератора (вимикачі  $P_4$  вимкнені) з напругою  $U = U_n$ . Поступово навантажуючи генератор до номінального струму за допомогою вимикачів навантаження  $P_4$ , струм збудження змінювати за допомогою реостата  $R_2$  так, щоб напруга на виході генератора залишалася постійною. Результати вимірювань занести у табл.2.4.

**Етап 4. Випробування генератора постійного струму при паралельному збудженні**

1. Зібрати схему згідно з рис.2.2. Вимкнути вимикачі  $P_3$  та  $P_4$ . Після перевірки схеми викладачем перевести пусковий реостат приводного двигуна у положення "Пуск" і запустити двигун – увімкнути вимикач  $P_1$ . Після закінчення пуску пусковий реостат вивести в положення "Повний". Увімкнути генератор у режим самозбудження – увімкнути вимикач  $P_2$ . Якщо генератор не увійде в режим самозбудження, змінити напрям струму в обмотці збудження. Визначити

характеристику холостого ходу, зовнішню та регульовальну характеристики генератора постійного струму при паралельному збудженні (див. етап 3, п. 2 - 4). Дані характеристик занести в табл. 2.2 - 2.4.

Таблиця 2.4

*Дані для побудови регульовальних характеристик*

Вітки характеристики	№	Незалежне збудження		Паралельне збудження		Змішане збудження	
		$I_z, A$	$I, A$	$I_z, A$	$I, A$	$I_z, A$	$I, A$
Висхідна	1		0		0		0
	2						
	3						
	4						
	5						
	6						
	7						
Спадна	1						
	2						
	3						
	4						
	5						
	6						
	7		0		0		0

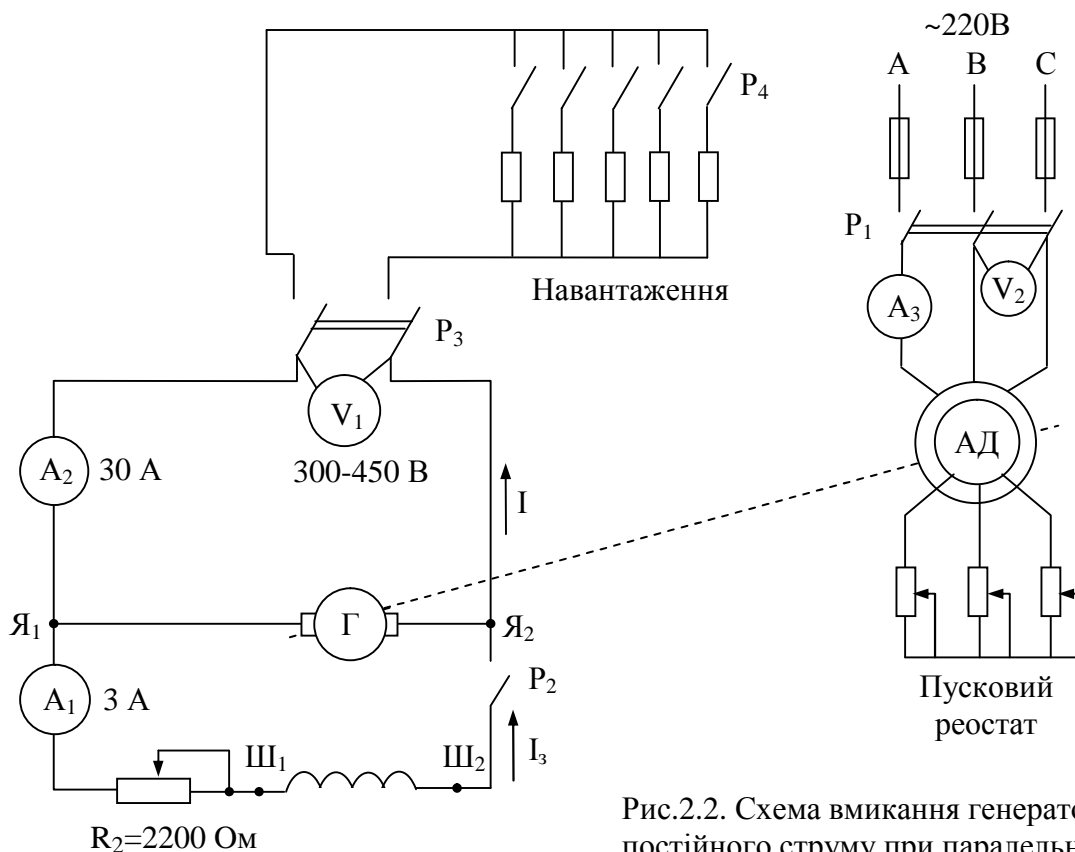


Рис.2.2. Схема вмикання генератора постійного струму при паралельному збудженні



## Етап 5. Випробування генератора постійного струму при змішаному збудженні

1. Зібрати схему згідно з рис.2.3. Вимкнути вимикачі  $P_3$  та  $P_4$ . Після перевірки схеми викладачем перевести пусковий реостат приводного двигуна у положення "Пуск" і запустити двигун – увімкнути вимикач  $P_1$ . Після закінчення пуску пусковий реостат вивести в положення "Повний". Увімкнути генератор у режим самозбудження і перевірити погодженість увімкнення паралельної та послідовної обмоток збудження генератора. Визначити зовнішню та регульовальну характеристики генератора постійного струму при змішаному збудженні (див. етап 3, п. 3, 4). Дані характеристик занести у табл. 2.3 і 2.4.

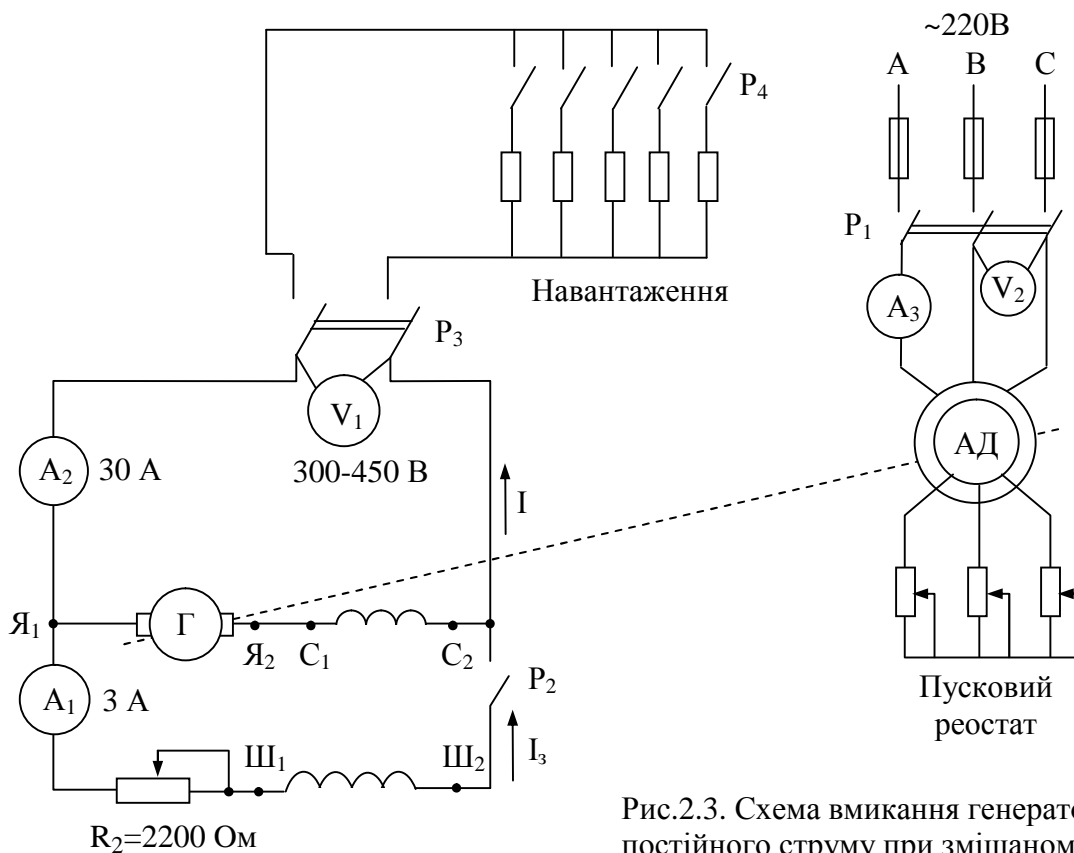


Рис.2.3. Схема вмикання генератора постійного струму при змішаному збудженні

## Етап 6. Обробка результатів досліджень і порівняльна оцінка властивостей генератора при різних способах збудження

1. За даними табл. 2.3. побудувати різними кольорами характеристики холостого ходу генератора при незалежному і паралельному збудженні.
2. За даними табл. 2.3 побудувати різними кольорами зовнішні характеристики генератора при незалежному, паралельному і змішаному збудженні.

3. За даними табл. 2.4 побудувати різними кольорами регульовальні характеристики генератора при незалежному, паралельному та змішаному збудженні.

5. Проаналізувавши отримані результати, дати порівняльну оцінку робочих властивостей генератора при незалежному, паралельному та змішаному збудженні.

### **Етап 7. Складання звіту**

Звіт по лабораторній роботі повинен містити:

1. Назву та мету роботи.
2. Табл. 2.1 із заводськими даними генератора.
3. Схеми дослідів (рис. 2.1 - 2.3).
4. Табл. 2.2 - 2.4 з експериментальними та розрахунковими даними.
5. Графіки  $U_0 = f(I_3)$ ,  $U = f(I)$ ,  $I_3 = f(I)$  характеристик генератора в одній системі координат при незалежному, паралельному та змішаному збудженні.

### ***Методичні вказівки***

#### **До етапу 3**

Для дослідження генератора постійного струму при різних способах збудження використовується одна й та ж машина.

Приводним двигуном генератора в лабораторній установці є трифазний асинхронний двигун з фазним ротором, пуск якого здійснюється за допомогою пускового реостата. Частота обертання вала такого двигуна змінюється незначно й тому може вважатися постійною.

Характеристика холостого ходу генератора постійного струму не є однозначною внаслідок явища гістерезису в магнітних матеріалах. Тому необхідно знімати дві вітки характеристики холостого ходу - висхідну та спадну. При знятті кожної вітки характеристики струм в обмотці збудження необхідно змінювати в одному напрямку.

#### **До етапу 4**

Генератор постійного струму може увійти в режим самозбудження завдяки наявності залишкового магнітного потоку, а отже, наявності деякої напруги на виході генератора, що використовується для створення первісного струму збудження. При цьому магнітний потік, що створюється струмом збудження в обмотці збудження, повинен збігатися за напрямком із залишковим магнітним потоком, а опір у колі обмотки збудження повинен бути меншим від деякого критичного значення.

#### **До етапу 5**

Змішане збудження генератора постійного струму припускає використання двох обмоток збудження (паралельної і послідовної), які можуть

бути з'єднанні між собою узгодженно або зустрічно. При узгодженому з'єднанні обмоток збудження основний магнітний потік генератора зростає в міру збільшення струму навантаження, а отже, зростає ЕРС генератора, що значною мірою компенсує падіння напруги в якірному колі та сприяє стабілізації напруги генератора при зміні струми навантаження. У зварювальних генераторах постійного струму застосовується зустрічне з'єднання обмоток збудження, що сприяє стабілізації потужності при зміні струму навантаження.

### ***Контрольні запитання***

1. Чим відрізняються характеристики холостого ходу генератора при паралельному та незалежному збудженні?
2. Чому напруга на затискачах генератора знижується зі збільшенням навантаження?
3. Порівняйте між собою зовнішні характеристики генератора при різних схемах включення обмотки збудження і поясніть, чому вони мають різний вигляд.
4. Дайте порівняльну оцінку регулювальних характеристик генератора при паралельному та змішаному збудженні.
5. За якої причини генератор паралельного збудження не збуджується (механічних ушкоджень у схемі немає)?
6. Накресліть схему вмикання генератора при різних способах збудження.
7. Як перевірити погодженість включення обмоток збудження в генераторі змішаного збудження?
8. Від чого залежить ЕРС генератора постійного струму?
9. Накресліть зовнішні і регулювальні характеристики генератора при незалежному і змішаному збудженні.
10. За яких умов знімаються зовнішні характеристики генератора?

### ***Література***

1. Півняк Г.Г, Довгань В.П., Шкрабець Ф.П. Електричні машини: Навч. посібник. – Д.: Національний гірничий університет, 2003. – 327 с. (§§ 22.1 – 22.4).
2. Брускин Д.Э., Зорохович А.Е., Хвостов В.С. Электрические машины и микромашины: Учебник. – М. : Высш. шк., 1990. – 528 с. (§ 10.8).
3. Вольдек А.И. Электрические машины. – Л.: Энергия, 1974. – 840 с. (§§ 9.3 – 9.6).

## ЛАБОРАТОРНА РОБОТА 1/3

### ДОСЛІДЖЕННЯ ДВИГУНА ПОСТІЙНОГО СТРУМУ ПРИ ПАРАЛЕЛЬНОМУ ТА ЗМІШАНОМУ ЗБУДЖЕННІ

**Мета роботи:** дослідження швидкісних і регулювальних властивостей двигуна постійного струму при паралельному та змішаному збудженні, а також вивчення техніки і методики випробування двигунів.

#### ***Програма роботи***

1. Ознайомлення з будовою досліджуваного двигуна та навантажувального генератора.
2. Дослідження двигуна постійного струму при паралельному збудженні.
3. Дослідження двигуна постійного струму при паралельному збудженні та вмиканні додаткового опору в коло якоря.
4. Дослідження двигуна постійного струму при змішаному збудженні.
5. Побудова швидкісних і регулювальних характеристик, порівняльна оцінка характеристик двигуна при паралельному та змішаному збудженні.
6. Складання звіту.

#### ***Порядок виконання роботи***

##### **Етап 1. Ознайомлення з будовою досліджуваного двигуна та навантажувального генератора**

1. Ознайомитися з конструкцією двигуна, навантажувального генератора та з пускорегулювальною апаратурою.
2. Записати заводські дані випробуваного двигуна і навантажувального генератора в табл. 3.1.
3. Вибрати необхідні вимірювальні прилади і пускову апаратуру.

Таблиця 3.1

*Заводські дані машин. Робоче місце № \_\_\_\_\_*

Тип машини	$P_n$ , кВт	$U_n$ , В	$I_n$ , А	$n_n$ , об/хв.	$\eta_n$ , %
Двигун					
Навантажувальний генератор					

##### **Етап 2. Дослідження двигуна постійного струму при паралельному збудженні**

1. Зібрати схему вмикання двигуна з навантажувальним генератором незалежного збудження згідно з рис. 3.1.

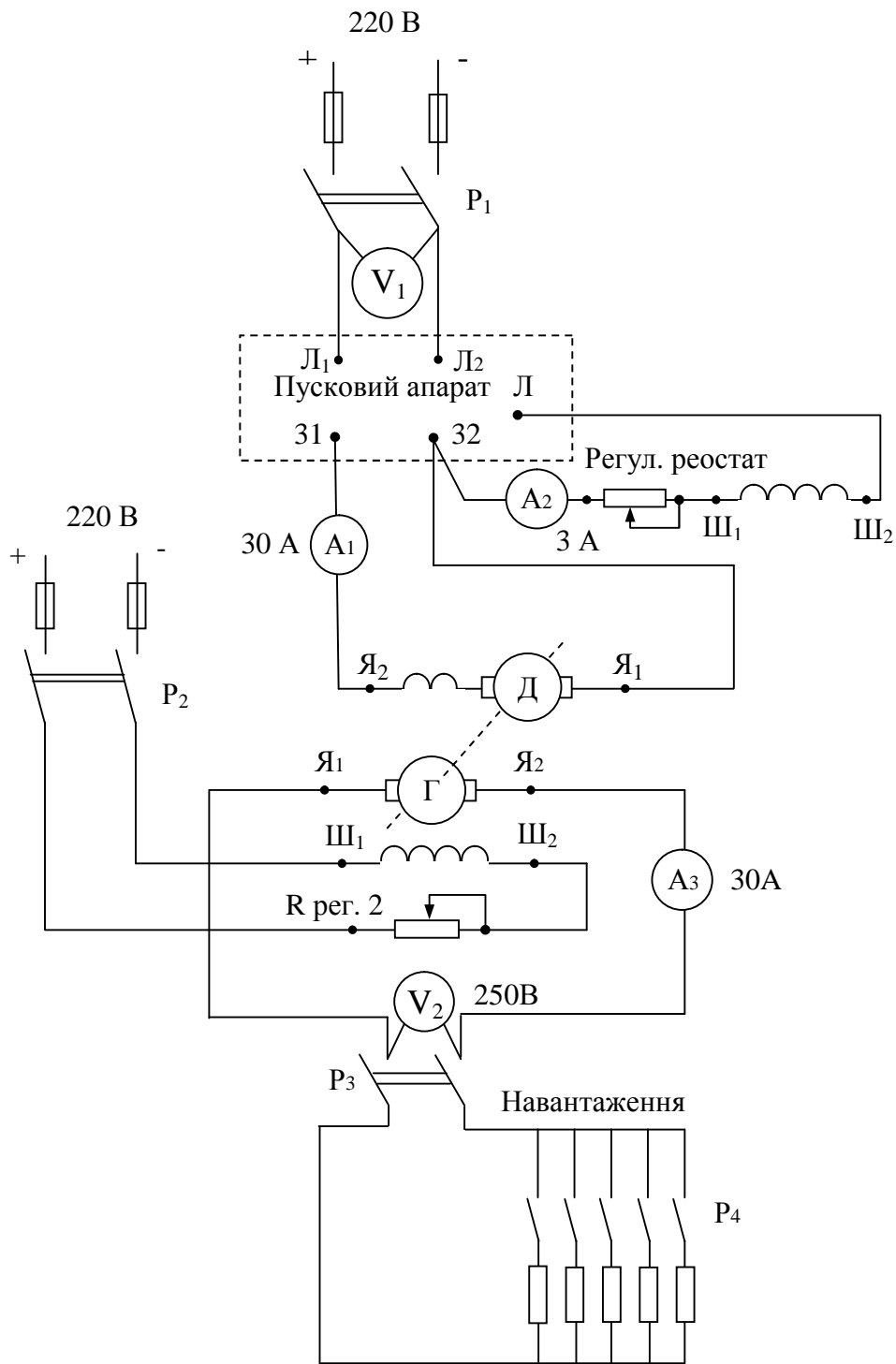


Рис.3.1. Схема дослідження двигуна постійного струму при паралельному збудженні

2. Після перевірки схеми викладачем встановити мінімальним опір регулювального реостата в колі обмотки збудження двигуна. Подати напругу живлення (увімкнути вимикач  $P_1$ ) і запустити двигун, натиснувши на кнопку "Пуск" пускового апарата.

3. Зняти дані для побудови швидкісної характеристики  
 $n=f(I), I_3=const, U=const.$

Першу точку швидкісної характеристики зняти при холостому ході двигуна, навантажувальний генератор не збуджений ( $P_2, P_3, P_4$  – вимкнені).

Увімкнути обмотку збудження генератора в мережу (увімкнути  $P_2$ ). Підключити навантаження до кола якоря генератора, увімкнувши  $P_3$ . Поступово навантажувати двигун вмикаючи вимикачі навантаження  $P_4$ . Результати вимірювань занести у табл. 3.2.

Таблиця 3.2

*Дані для побудови швидкісної характеристики*

№	Паралельне збудження			Паралельне збудження (штучна характеристика)			Змішане збудження		
	$U, В$	$I, А$	$n, об/хв$	$U, В$	$I, А$	$n, об/хв$	$U, В$	$I, А$	$n, об/хв$
1									
2									
3									
4									
5									
6									
7									

4. Зняти дані для побудови регульовальної характеристики

$$n=f(I_3), U=const.$$

Встановити мінімальним опір регульовального реостату в колі обмотки збудження двигуна. Вимкнути  $P_2, P_3, P_4$ .

Поступово збільшувати швидкість двигуна (збільшувати опір кола обмотки збудження за допомогою регульовального реостату). Максимальна швидкість двигуна не повинна перевищувати 1500 об/хв. Результати вимірювань занести у табл. 3.3.

Таблиця 3.3

*Дані для побудови регульовальної характеристики*

№	Паралельне збудження			Змішане збудження				
	$I_3, А$	$n, об/хв$	$U, В$	$I, А$	$I_3, А$	$n, об/хв$	$U, В$	$I, А$
1								
2								
3								
4								
5								
6								
7		1500				1500		

**Етап 3. Дослідження двигуна постійного струму при паралельному збудженні та вмиканні додаткового опору в коло якоря**

1. Зібрати схему вмикання двигуна згідно з рис. 3.2.

2. Після перевірки схеми викладачем встановити мінімальним опір регульовального реостата в колі обмотки збудження двигуна. Подати напругу живлення (увімкнути вимикач  $P_1$ ) і запустити двигун, натиснувши на кнопку "Пуск" пускового апарата.

3. Зняти дані для побудови швидкісної характеристики (див. етап 2, п. 3).  
Результати вимірювань занести у табл. 3.2.

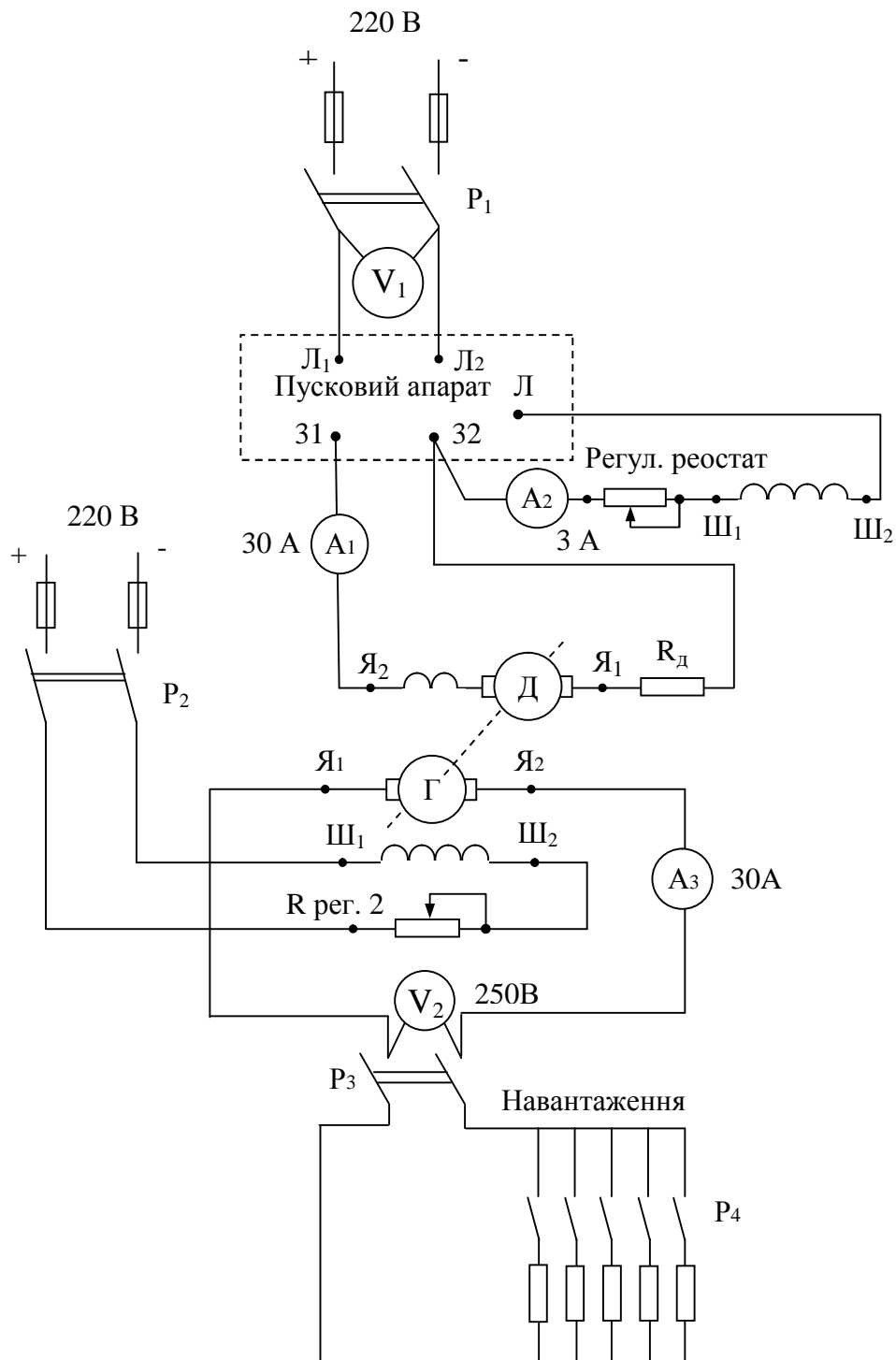


Рис.3.2. Схема дослідження двигуна постійного струму при паралельному збудженні та вмиканні додаткового опору в коло якоря (штучна характеристика)

#### Етап 4. Дослідження двигуна постійного струму при змішаному збудженні

1. Зібрати схему вмикання двигуна згідно з рис. 3.3.
2. Після перевірки схеми викладачем встановити мінімальним опір

регулювального реостата в колі обмотки збудження двигуна. Подати напругу живлення (ввімкнути вимикач  $P_1$ ) і запустити двигун, натиснувши на кнопку "Пуск" пускового апарата.

3. Зняти дані для побудови швидкісної характеристики (див. етап 2, п. 3). Результати вимірювань занести у табл. 3.2.

4. Зняти дані для побудови регулювальної характеристики (див. етап 2, п. 4). Результати вимірювань занести у табл. 3.3.

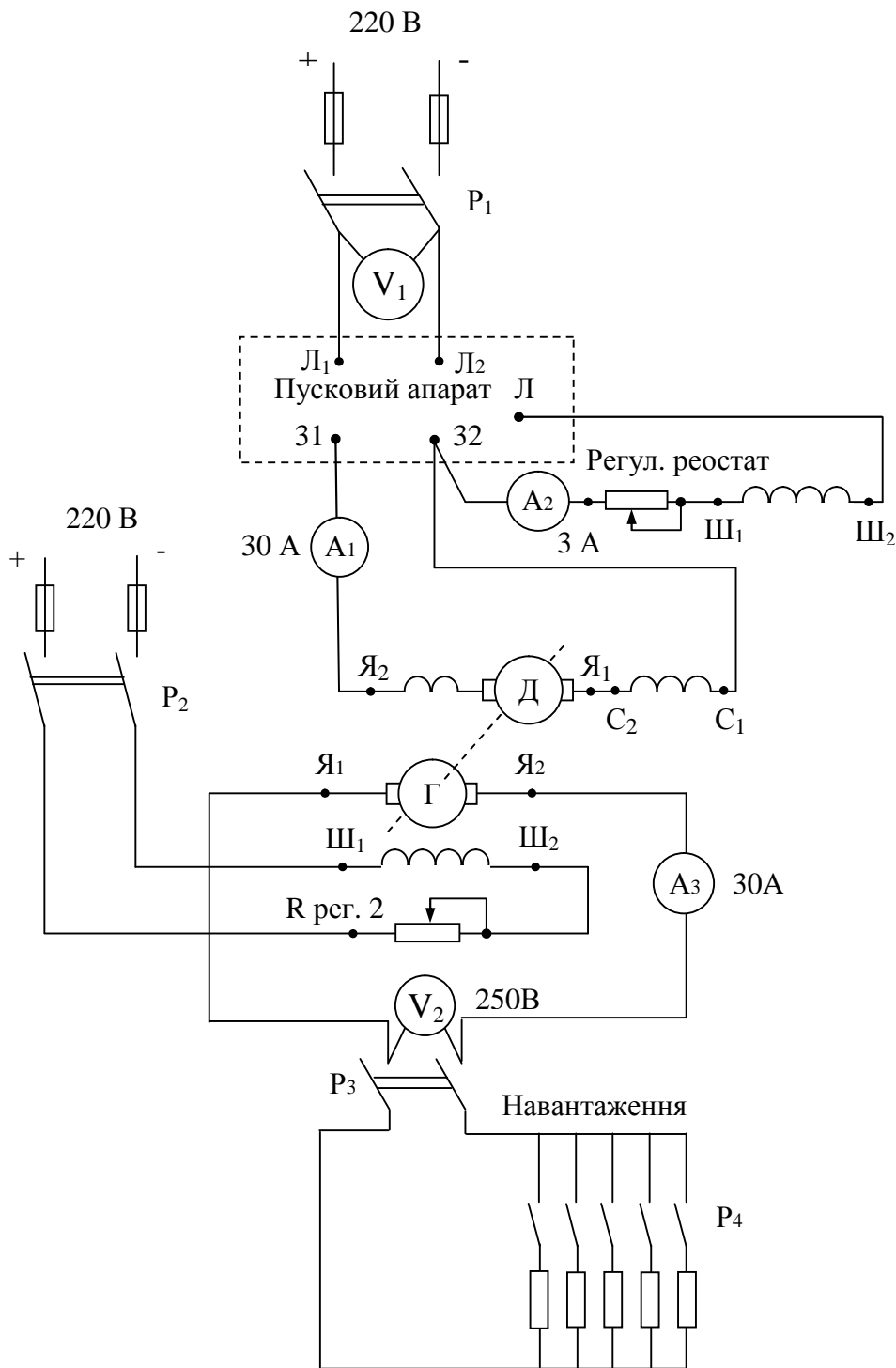


Рис.3.3. Схема дослідження двигуна постійного струму при змішаному збудженні



**Етап 5. Побудова швидкісних і регулювальних характеристик, порівняльна оцінка характеристик двигуна при паралельному і змішаному збудженні**

1. За даними табл. 3.2 побудувати різними кольорами швидкісні характеристики двигуна при паралельному та змішаному збудженні.
2. За даними табл. 3.3 побудувати різними кольорами регулювальні характеристики двигуна при паралельному та змішаному збудженні.
3. Дати порівняльну оцінку швидкісних і регулювальних характеристик двигуна при різних схемах збудження.

**Етап 6. Складання звіту**

Звіт по лабораторній роботі повинен містити:

1. Назву та мету роботи.
2. Табл. 3.1 із заводськими даними двигуна та генератора.
3. Схеми дослідів (рис. 3.1 - 3.3).
4. Табл. 3.2, 3.3 з експериментальними та розрахунковими даними.
5. Графіки  $n=f(I)$ ,  $n=f(I_3)$  характеристик двигуна в одній системі координат при паралельному та змішаному збудженні.

***Методичні вказівки***

**До етапу 1**

Двигуни постійного струму вмикається в мережу за допомогою пускового апарата, що обмежує струм під час пуску.

Коефіцієнт корисної дії (ККД) двигуна, не зазначений на його заводській таблиці, можна обчислити за формулою

$$h_H = \frac{P_H}{U_H I_H} \cdot 100\%.$$

Номінальний момент на валу двигуна, не зазначений на його заводській таблиці, можна обчислити за формулою

$$M_H = \frac{P_H}{\omega_H} = \frac{60 P_H}{2\pi n_H}.$$

**До етапів 2, 3, 4**

У процесі експериментальних досліджень не допускається обрив кола збудження двигуна через небезпеку надмірного зростання частоти обертання його ротора. Це пояснюється зворотною залежністю частоти обертання  $n$  від основного магнітного потоку  $\Phi$ , що створюється обмоткою збудження, відповідно до формули

$$n = \frac{U - IR_a}{C_E \hat{O}},$$

де  $R_a$  – опір якорного кола;  $C_E$  – стала, що залежить від конструктивних параметрів двигуна.

Цією ж формулою з деяким припущенням можна пояснити зниження частоти обертання  $n$  у швидкісній характеристиці двигуна при збільшенні струму якоря  $I$  внаслідок зростання навантаження на валу двигуна, особливо при змішаному збудженні двигуна (при узгодженому обмоток збудження).

### До етапу 5

Порівняльну оцінку швидкісних і регулювальних характеристик двигуна при паралельному та змішаному збудженні рекомендується виконувати по відносній зміні частоти обертання вала двигуна при переході від режиму холостого ходу до номінального навантаження відносно частоти обертання вала при холостому ході (у відсотках):

$$Dn = \frac{n_{\text{наб}} - n_0}{n_0} \cdot 100\%,$$

де  $n_0$  - швидкість обертання двигуна при холостому ході.

### **Контрольні запитання**

1. Призначення пускового апарата при пуску двигуна.
2. Призначення і вихідне положення регулювального резистора в колі обмотки збудження при пуску двигуна.
3. Як змінити напрям обертання якоря двигуна постійного струму паралельного збудження?
4. Як змінити напрям обертання якоря двигуна змішаного збудження?
5. Накреслити схему вмикання двигуна постійного струму паралельного збудження.
6. Накреслити схему вмикання двигуна постійного струму змішаного збудження.
7. Як впливає реакція якоря та спадання напруги в колі якоря на частоту обертання двигуна постійного струму?
8. Як перевірити узгоджене з'єднання обмоток збудження в двигуні змішаного збудження?
9. Який вигляд буде мати швидкісна характеристика двигуна змішаного збудження при зустрічному з'єднанні послідовної обмотки?
10. Накреслити швидкісні характеристики двигуна при різних схемах збудження і пояснити їхню розбіжність.
11. Накреслити регулювальні характеристики двигуна при різних схемах збудження і пояснити їхню розбіжність.
12. Як змінюється частота обертання якоря двигуна паралельного збудження при обриві кола обмотки збудження:
  - а) при холостому ході
  - б) при навантаженні двигуна.

## *Література*

1. Півняк Г.Г., Довгань В.П., Шкрабець Ф.П. Електричні машини: Навч. посібник. – Д.: Національний гірничий університет, 2003. – 327 с. (§§ 23.1 – 23.5).

2. Брускин Д.Э., Зорохович А.Е., Хвостов В.С. Электрические машины и микромашины: Учебник. – М.: Высш. шк., 1990. – 528 с. (§§ 10.10 – 10.12).

3. Вольдек А.И. Электрические машины. – Л.: Энергия, 1974. – 840 с. (§§ 10.2 – 10.4, 10.6).

## **ЛАБОРАТОРНА РОБОТА 1/4**

### **ДОСЛІДЖЕННЯ ДВИГУНА ПОСТІЙНОГО СТРУМУ ПОСЛІДОВНОГО ЗБУДЖЕННЯ**

**Мета роботи:** дослідження пускових, регулювальних і робочих властивостей двигуна постійного струму послідовного збудження.

### ***Програма роботи***

1. Ознайомлення з будовою і заводськими даними двигуна послідовного збудження.
2. Розрахунок моментів навантажень.
3. Дослідження двигуна послідовного збудження при нормальній схемі вмикання.
4. Дослідження двигуна послідовного збудження при шунтуванні обмотки якоря.
5. Дослідження двигуна послідовного збудження при шунтуванні обмотки збудження.
6. Обробка експериментальних даних і побудова робочих і механічних характеристик при різних схемах вмикання.
7. Складання звіту.

### ***Порядок виконання роботи***

#### **Етап 1. Ознайомлення з будовою і заводськими даними двигуна послідовного збудження**

1. Ознайомитися з будовою двигуна послідовного збудження. Визначити положення ручки пускового реостата при пуску і нормальній роботі двигуна. Заводські дані двигуна записати в табл. 4.1.
2. Ознайомитися з будовою електромагнітного гальма. Визначити положення ручки резистора при максимальному і мінімальному гальмовому моменті.

Заводські дані двигуна. Робоче місце № \_\_\_\_\_

Номінальні дані				Обчислено	
$P_{нв}$ , кВт	$U_{нв}$ , В	$I_{нв}$ , А	$n_{нв}$ , об/хв	$M_{нв}$ , Нм	$\eta_{нв}$ , %

### Етап 2. Розрахунок моментів навантажень

1. Визначити номінальний момент випробуваного двигуна:

$$\dot{I}_i = 9550 \frac{D_i}{n_i}, \text{ Н}\cdot\text{м.}$$

2. Розрахувати значення моментів навантаження:

$$M = (1,25; 1,0; 0,75; 0,5; 0,25) M_n.$$

3. Одержані значення моменту навантаження на валу двигуна (з точністю до другого знака після коми), що створюється за допомогою електромагнітного гальма, занести у табл. 4.2, а на шкалі електромагнітного гальма відкласти отримані значення.

Таблиця 4.2

*Результати вимірювань і обчислень при дослідженні двигуна постійного струму послідовного збудження*

Схема вмикання	Вимірювання					Розрахунок			
	М, Н·м	U, В	I, А	n, об/хв	$I_{ш}$ , А	$P_1$ , Вт	$P_2$ , Вт	$\eta$ , %	$I_3$ , А
Нормальна					-				
					-				
					-				
					-				
					-				
Шунтування обмотки якоря									
Шунтування обмотки збудження									

**Етап 3. Дослідження двигуна послідовного збудження при нормальній схемі вмикання**

1. Зібрати схему згідно з рис. 4.1.
2. Після перевірки схеми викладачем увімкнути вимикач  $P_2$  і встановити струм у колі електромагнітного гальма  $I_r$  величиною, приблизно, до 0,3 А. Установити ручку пускового апарата в положення "Стоп".
3. Подати напругу живлення на двигун (увімкнути вимикач  $P_1$ ) і запустити його за допомогою пускового апарата (встановити ручку пускового апарата в положення "Хід").
4. Змінювати навантаження на валу двигуна за допомогою реостата  $R_r$  відповідно до значень навантажувального моменту  $M$ . Результати вимірювань занести у табл. 4.2.

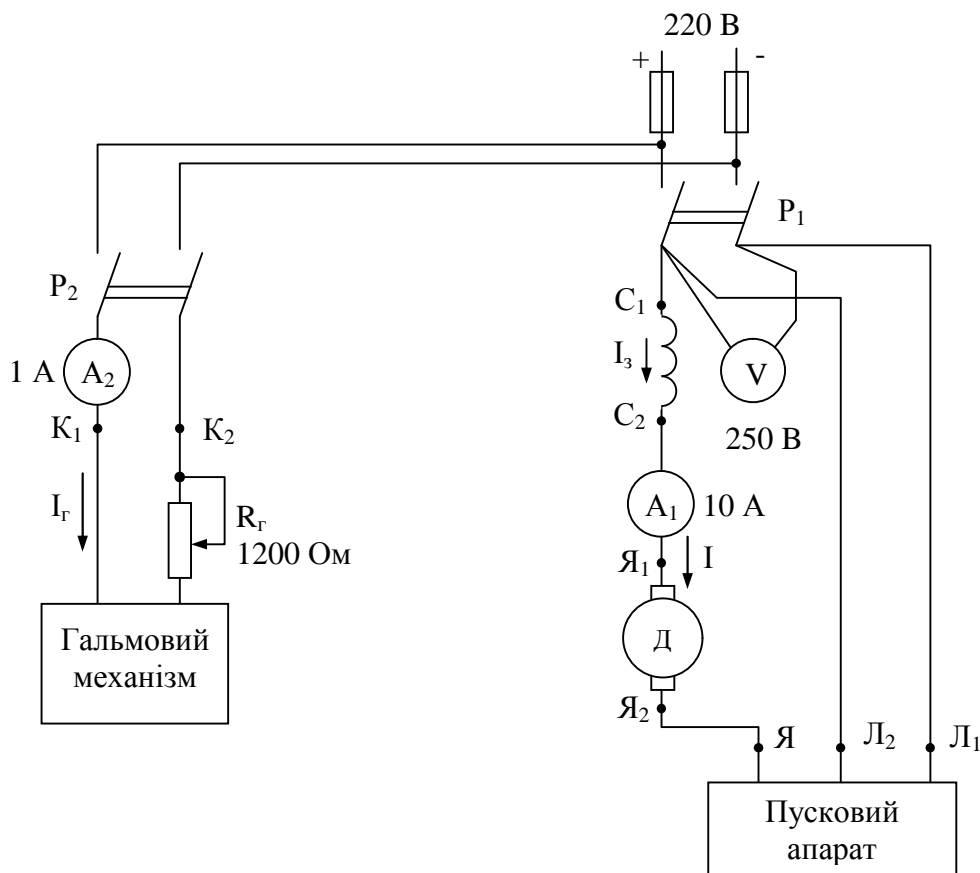


Рис.4.1.Схема вмикання двигуна постійного струму послідовного збудження

**Етап 4. Дослідження двигуна послідовного збудження при шунтуванні обмотки якоря**

1. Зібрати схему згідно з рис. 4.2.
2. Після перевірки схеми викладачем увімкнути вимикач  $P_2$  і встановити струм у колі електромагнітного гальма  $I_r$  величиною, приблизно, до 0,3 А. Установити ручку пускового апарата в положення "Стоп".
3. Подати напругу живлення на двигун (увімкнути вимикач  $P_1$ ) і

запустити двигун за допомогою пускового апарата (встановити ручку пускового апарата в положення "Хід").

4. Змінювати навантаження на валу двигуна за допомогою реостата  $R_r$  відповідно до значень навантажувального моменту  $M$ . Результати вимірювань записати в табл. 4.2.

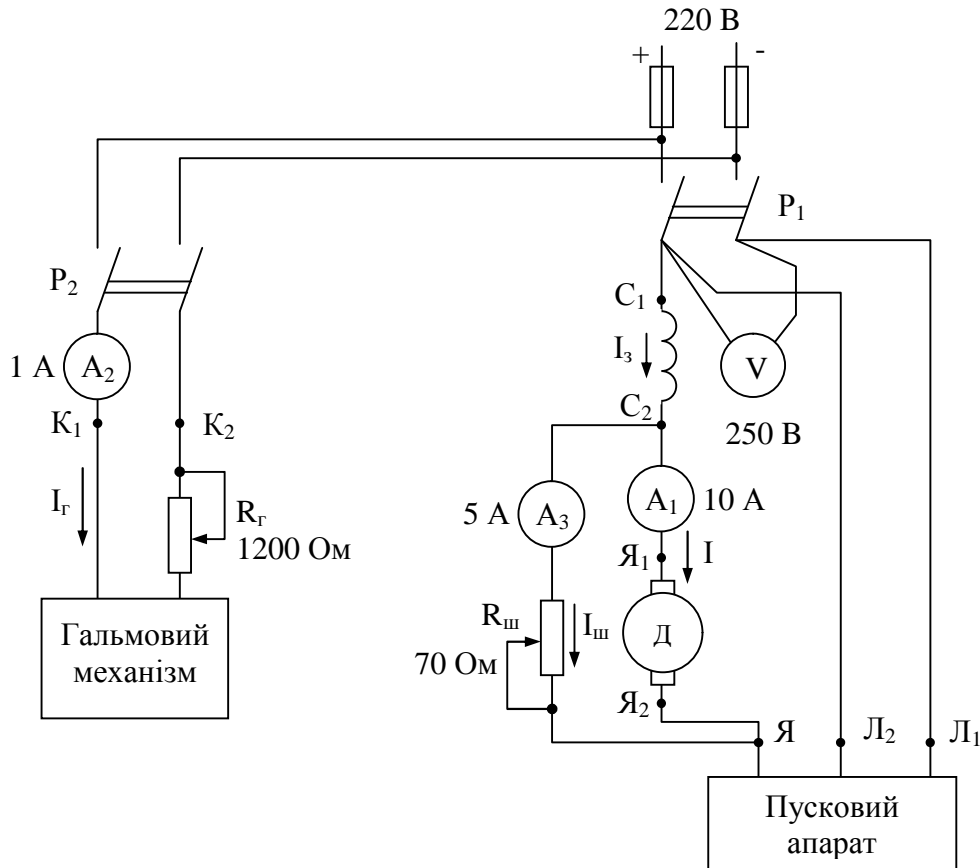


Рис.4.2.Схема вмикання двигуна постійного струму послідовного збудження при шунтуванні обмотки якоря

### Етап 5. Дослідження двигуна послідовного збудження при шунтуванні обмотки збудження

1. Зібрати схему згідно з рис. 4.3.

2. Після перевірки схеми викладачем увімкнути вимикач  $P_2$  і встановити струм у колі електромагнітного гальма  $I_r$  величиною, приблизно, до 0,3 А. Встановити ручку пускового апарата в положення "Стоп".

3. Подати напругу живлення на двигун (увімкнути вимикач  $P_1$ ) і запустити двигун за допомогою пускового апарата (встановити ручку пускового апарата в положення "Хід").

4. Змінювати навантаження на валу двигуна за допомогою реостата  $R_r$  відповідно до значень навантажувального моменту  $M$ . Результати вимірювань занести у табл. 4.2.

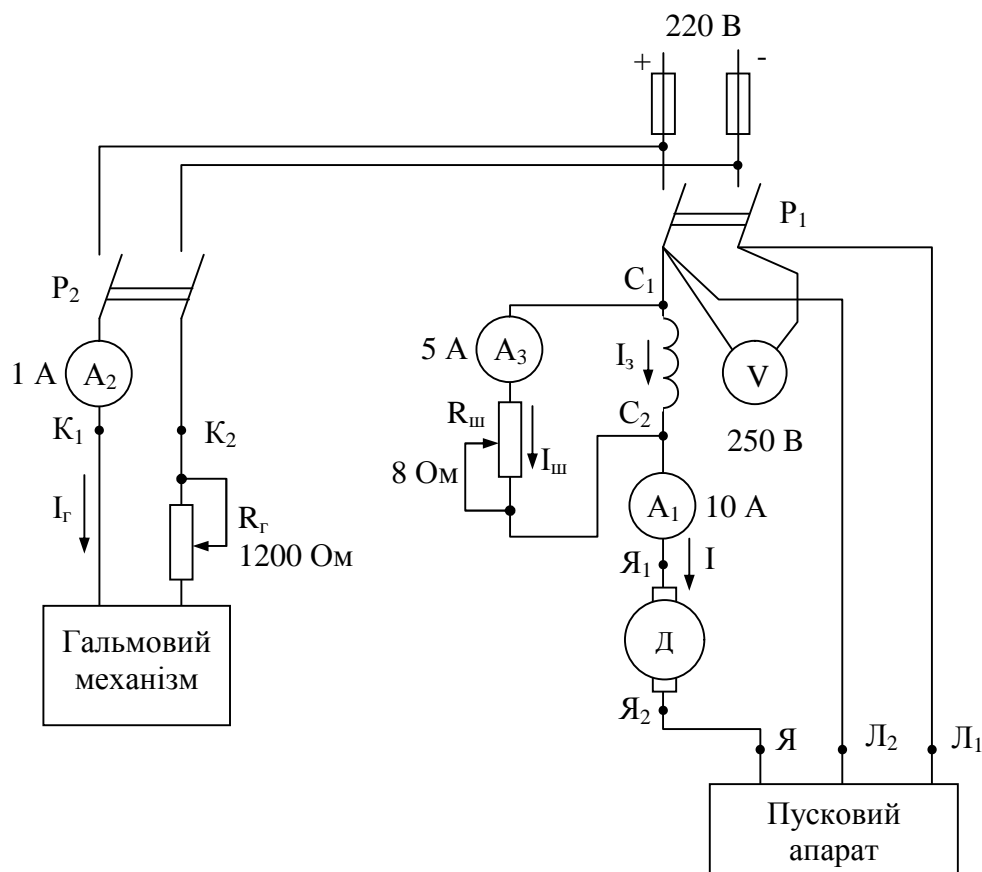


Рис.4.3.Схема включення двигуна постійного струму послідовного збудження при шунтуванні обмотки збудження

### Етап 6. Обробка експериментальних даних і побудова робочих і механічних характеристик при різних схемах включення

Результати експериментальних досліджень двигуна постійного струму послідовного збудження подати у вигляді графіків робочих характеристик (швидкісної  $n=f(I)$ , моментної  $M=f(I)$ , ККД  $\eta=f(I)$  і механічної  $n=f(M)$ ) при різних схемах вмикання.

Виконати порівняльний аналіз характеристик двигуна.

### Етап 7. Складання звіту

Звіт по лабораторній роботі повинен містити:

1. Назву та мету роботи.
2. Табл. 4.1 з заводськими даними двигуна.
3. Схеми експериментальних досліджень (рис. 4.1 - 4.3).
4. Табл. 4.2 з результатами вимірювань та розрахунку.
5. Робочі і механічні характеристики у масштабі в одній системі координат. Характеристики зображуються на графіку різними кольорами.

## Методичні вказівки

### До етапів 1, 2

Головною особливістю двигуна постійного струму послідовного збудження є істотна залежність частоти обертання якоря від навантаження на валу, тобто м'яка механічна характеристика при відносно невеликому навантаженні на валу двигуна (при  $M < 0,7M_H$ ). Це обумовило широке використання таких двигунів на електротранспорті, де потрібні плавні зміни частоти обертання вала. До недоліку двигунів постійного струму послідовного збудження необхідно віднести небезпеку надмірного росту частоти обертання в режимі, близькому до режиму холостого ходу двигуна. При шунтуванні якоря двигуна відповідним резистором така небезпека усувається.

Коефіцієнт корисної дії (ККД) і момент на валу двигуна в номінальному режимі його роботи можна обчислити за формулами:

$$h_H = \frac{P_H}{U_H I_H} \cdot 100\%; \quad M_H = 9550 \frac{P_H}{n_H}.$$

### До етапів 3, 4, 5, 6

Навантажувальний механізм являє собою електромагнітне гальмо, у якому навантажувальний момент  $M$  створюється за рахунок силової взаємодії сталевого диска, закріпленого на валу двигуна, з магнітним полем електричних котушок. Котушки закріплені разом з вантажем з можливістю повороту навколо осі під дією обертального моменту двигуна таким чином, щоб кут повороту рухливої частини навантажувального механізму був пропорційним навантажувальному моменту  $M$ .

У процесі експериментальних досліджень не допускається режим холостого ходу двигуна через небезпеку надмірного зростання частоти обертання вала двигуна. Це пояснюється зворотною залежністю частоти обертання  $n$  від основного магнітного потоку  $\Phi$ , що створюється обмоткою

послідовного збудження відповідно до формули  $n = \frac{U - IR_a}{C_E \Phi}$ , де  $R_a$  – опір якорного кола двигуна;  $C_E$  – постійна, що залежить від конструктивних параметрів двигуна;  $\Phi \approx C_\Phi I$  – магнітний потік, який при  $M < 0,5M_H$  практично прямо пропорційний струму  $I$  у колі якоря, і тому в режимі холостого ходу (при малих значеннях споживаного струму  $I$ ) може бути близьким до нуля;  $C_\Phi$  – коефіцієнт пропорційності при  $M < 0,5 \cdot M_H$ .

Споживану потужність  $P_1$ , корисну потужність на валу  $P_2$  та коефіцієнти корисної дії можна розрахувати за формулами:

$$P_1 = U(I + I_\emptyset); \quad P_2 = wM = \frac{2pn}{60}M; \quad h = \frac{P_2}{P_1},$$

де  $I_\emptyset$  – струм у колі резистора  $R_\emptyset$ , увімкненого паралельно обмотці якоря або обмотці збудження двигуна.



### ***Контрольні запитання***

1. Призначення пускового апарата і вихідне положення ручки при пуску двигуна.
2. Як змінити напрям обертання двигуна постійного струму послідовного збудження?
3. Чому режим холостого ходу для двигуна послідовного збудження неприпустимий?
4. Як впливає шунтування обмотки якоря на механічну характеристику двигуна?
5. Як впливає шунтування обмотки збудження на механічну характеристику двигуна?
6. Як змінюється швидкість обертання двигуна при шунтуванні обмотки якоря або шунтуванні обмотки збудження двигуна?
7. Як впливає шунтування обмотки якоря і обмотки збудження на величину ККД двигуна при постійному навантаженні?
8. Накреслити механічні характеристики двигуна при різних схемах вмикання.

### ***Література***

1. Півняк Г.Г, Довгань В.П., Шкрабець Ф.П. Електричні машини: Навч. посібник. – Д.: Національний гірничий університет, 2003. – 327 с. (§§ 23.1 – 23.5).
2. Брускин Д.Э., Зорохович А.Е., Хвостов В.С. Электрические машины и микромашины: Учебник. – М.: Высш. шк., 1990. – 528 с. (§§ 10.10 – 10.12).
3. Вольдек А.И. Электрические машины. – Л.: Энергия, 1974. – 840 с. (§ 10.5).

### **Список додаткової літератури**

1. Важнов А.И. Электрические машины. – Л.: Энергия, 1974. – 840 с.
2. Иванов-Смоленский А.В. Электрические машины. – М.: Энергия, 1980. – 928 с.
3. Кацман М.М. Электрические машины. – М.: Высш. шк., 2002. – 469 с.
4. Кононенко Е.В., Сипайлов Г.А., Хорьков К.А. Электрические машины. – М.: Высш. шк., 1975. – 279 с.
5. Костенко М.П., Пиотровский Л.М. Электрические машины. – Л.: Энергия. - Ч. I, 1972. – 544 с.; Ч. II, 1973. – 648 с.
6. Петров Г.Н. Электрические машины. – М.: Энергия. – Ч. I, 1974. – 240 с.; Ч. II, 1963. – 416 с.; Ч. III, 1968. – 224 с.
7. Электротехнический справочник /Под общ. ред. В.Г. Герасимова, П.Г. Грудинского, Л.А. Жукова и др. – М.: Энергоатомиздат. - Т.1, 1980. – 520 с.; Т.2, 1981. – 640 с.

## З М І С Т

Вступ .....	3
Лабораторна робота <b>ЕМ–1/1</b> Вивчення конструкції і випробування машини постійного струму .....	4
Лабораторна робота <b>ЕМ–1/2</b> Дослідження генератора постійного струму при незалежному, паралельному та змішаному збудженні .....	10
Лабораторна робота <b>ЕМ–1/3</b> Дослідження двигуна постійного струму при паралельному та змішаному збудженні .....	18
Лабораторна робота <b>ЕМ–1/4</b> Дослідження двигуна постійного струму послідовного збудження.....	25
Список додаткової літератури.....	31

Упорядник:  
Колб Андрій Антонович

***МЕТОДИЧНІ ВКАЗІВКИ ЕМ-1***  
до виконання лабораторних робіт  
з дисципліни "ЕЛЕКТРИЧНІ МАШИНИ"  
(Розділ "Машина постійного струму")

Підписано до друку \_\_\_\_\_. Формат 30x42/4.  
Папір Rollux. Ризографія. Умовн. друк. арк. 2,6.  
Обліково-видавн. арк. 2,5. Тираж 300 прим. Зам. №

Національний гірничий університет  
49027, м. Дніпропетровськ-27, просп. К. Маркса, 19.