

Министерство образования и науки, молодежи и спорта Украины
Государственное высшее учебное заведение
«Национальный горный университет»

Методические указания
к лабораторной работе
№ 1.4

ИССЛЕДОВАНИЕ СОУДАРЕНИЯ ШАРОВ

г. Днепропетровск
2011

Методические указания к лабораторной работе № 1.4 «Исследование соударения шаров» по разделу «*Физические основы механики*» общего курса физики для студентов всех специальностей.

Сост.: В.П. Куринной.

Днепропетровск: ГВУЗ «НГУ», 2011 г.

Лабораторная работа № 1.4

ИССЛЕДОВАНИЕ СОУДАРЕНИЯ ШАРОВ

Цель работы: изучить зависимость относительной величины энергии, переданной от одного шара к другому в процессе центрального упругого соударения, от отношения масс шаров.

Краткая теория

Соударением (ударом) называется процесс кратковременного взаимодействия тел, сопровождающийся их деформацией и изменением импульса.

Если деформация, возникающая при этом, носит неупругий характер, то соударение является **неупругим**. В процессе неупругого соударения суммарный импульс сталкивающихся тел не изменяется. Так как силы неупругой деформации – это диссипативные силы, то механическая энергия системы после удара не сохраняется (убывает).

Если в процессе удара между телами действуют силы упругой деформации, которые относятся к консервативным силам, такой удар называется **упругим**. При упругом ударе сохраняются как суммарный импульс тел, так и их механическая энергия.

В данной работе исследуется центральное упругое соударение двух шаров массами m_1 и m_2 , которые подвешены на нитях длиной l (рис.1). При отклонении одной из нитей на угол α соответствующий шар поднимается на высоту h . Потенциальная энергия его становится равной

$$W_n = mgh.$$

Если шар отпустить, то перед столкновением с другим шаром он приобретет скорость, которую можно определить из закона сохранения энергии:

$$mgh_1 = \frac{mv_1^2}{2}, \text{ откуда } v_1 = \sqrt{2gh_1}$$

Если перед столкновением покоится левый шар, то на основании закона сохранения энергии можно записать:

$$\frac{m_1 v_1^2}{2} = \frac{m_1 v_1'^2}{2} + \frac{m_2 v_2'^2}{2}, \quad (1)$$

где m_1, m_2 – массы правого и левого шаров соответственно;

v_1 – скорость правого шара до соударения;

v_1', v_2' – скорости правого и левого шаров после соударения.

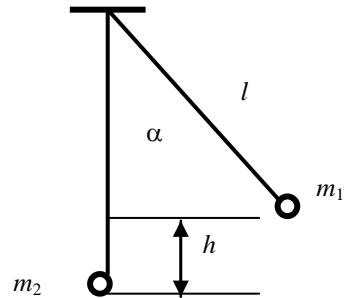


Рисунок 1

Скорости шаров после столкновения можно определить из соотношений:

$$v_1' = \sqrt{2gh_1'} \quad v_2' = \sqrt{2gh_2'}, \quad (2)$$

где h_1' и h_2' – высоты, на которые поднялись шары после соударения.

Указанные высоты можно определить из соотношений:

$$h_1 = l(1 - \cos \alpha_1) = 2l \sin^2 \frac{\alpha_1}{2},$$

$$h_1' = l(1 - \cos \alpha_1') = 2l \sin^2 \frac{\alpha_1'}{2}, \quad (3)$$

$$h_2' = l(1 - \cos \alpha_2') = 2l \sin^2 \frac{\alpha_2'}{2},$$

где l – длина нити;

α_1 – угол отклонения правого шара до соударения

α_1' и α_2' – углы отклонения правого и левого шаров после столкновения.

Определим относительную величину энергии, переданной левому шару при ударе по нему правым :

$$\frac{\Delta W}{W_1} = \frac{W_1 - W_1'}{W_1} = 1 - \frac{W_1'}{W_1} = 1 - \frac{v_1'^2}{v_1^2}. \quad (4)$$

Используя формулы (2), (3) и (4), получим

$$\frac{\Delta W}{W_1} = 1 - \frac{h_1'}{h_1} = 1 - \frac{\sin^2 \frac{\alpha_1'}{2}}{\sin^2 \frac{\alpha_1}{2}}. \quad (5)$$

По этой формуле мы получим экспериментальное значение относительного изменения энергии.

Теоретическое значение этой же величины определяется по формуле

$$\left(\frac{\Delta W}{W} \right)_{\text{теор}} = \frac{4 \left(\frac{m_1}{m_2} \right)}{\left(1 + \frac{m_1}{m_2} \right)^2}. \quad (6)$$

Описание установки

Экспериментальная установка представлена на рисунке 2. На горизонтальной подставке 1 установлена вертикальная стойка 2, на которой закреплены два кронштейна. На верхнем кронштейне укреплены металлические шары на бифилярных подвесах. На нижнем кронштейне находится шкала для отсчета углов отклонения шаров до и после удара и электромагнит 3, который может перемещаться вдоль шкалы и фиксировать правый шар. К горизонтальной подставке прикреплен микросекундомер, с помощью которого можно измерять время соударения шаров. В состав экспериментальной установки также входит комплект стальных шаров разных масс.

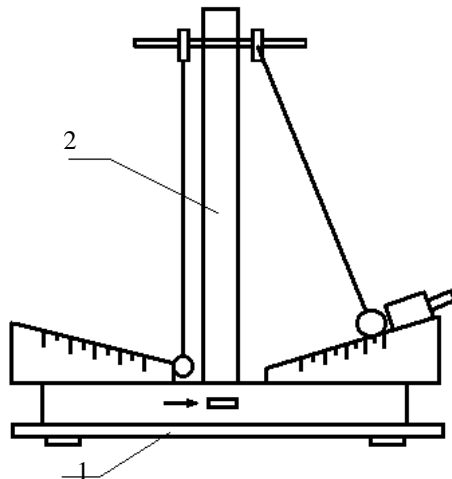


Рисунок 2

Порядок выполнения работы

1. Установить шары так, чтобы в положении равновесия они соприкасались и их центры лежали на одной горизонтали. Центр правого шара должен находиться на одной вертикали с началом правой шкалы измерения углов.
2. Отклонить правый шар на некоторый угол α_1 и зафиксировать его положение с помощью электромагнита. Левый шар установить неподвижно в состоянии равновесия. Записать в таблицу значение угла α_1 .
3. Отпустить правый шар, нажав клавишу «ПУСК». Заметить угол отклонения правого шара α_1 после соударения. Записать время соударения Δt . Опыт повторить не менее 3-х раз для выбранной пары шаров.
4. Эксперимент провести для 5 пар шаров различных масс.
5. Произвести расчет величины относительного изменения энергии в результате упругого соударения шаров по формуле (5). Данные занести в таблицу.
6. Рассчитать теоретическое значение относительного изменения энергии по формуле (6).
7. Построить графики зависимости $\Delta W/W_1$ величины относительного изменения энергии, полученного экспериментально, и теоретического значения $(\Delta W/W)_{\text{теор}}$ от отношения масс m_1/m_2 шаров. На этом же графике

Контрольное задание

1. Как изменяются кинетическая энергия шаров и их скорость при различных видах удара: абсолютно упругом и абсолютно неупругом?
2. В каком случае справедлив закон сохранения механической энергии?
3. Какие силы называются консервативными? Приведите пример консервативных сил.
4. Изменяется ли механическая энергия шаров при неупругом ударе?
5. Как определить работу деформации при абсолютно неупругом ударе?
6. При каком соотношении масс соударяющихся шаров переданная энергия максимальна и минимальна?

Таблица

№ п/п	m_1 , кг	m_2 , кг	$\frac{m_1}{m_2}$	α_1 , град	α'_1 , град	$\frac{\Delta W}{W_1}$	$\left\langle \frac{\Delta W}{W_1} \right\rangle$	$\left(\frac{\Delta W}{W} \right)_{\text{теор}}$
1.								
2.								
3.								
4.								
5.								
6.								
7.								
8.								
9.								
10.								
11.								
12.								
13.								
14.								
15.								

Литература.

1. И. М. Кучерук та ін. Загальний курс фізики. Т.1. К. 1999.
2. Т. И. Трофимова. Краткий курс физики. М. 2000.