

Министерство образования и науки, молодежи и спорта Украины
Государственное высшее учебное заведение
«Национальный горный университет»

Методические указания
к лабораторной работе
№ 1.11

**ОПРЕДЕЛЕНИЕ МОМЕНТА ИНЕРЦИИ МАЯТНИКА
МАКСВЕЛЛА ДИНАМИЧЕСКИМ МЕТОДОМ**

г. Днепропетровск
2011

Методические указания к лабораторной работе № 1.11 “Определение момента инерции маятника Максвелла динамическим методом” по разделу “Физические основы механики” курса физики для студентов всех специальностей.

Сост.: И.П.Гаркуша.

Днепропетровск: ГВУЗ «НГУ», 2011 г.

Лабораторная работа № 1.11

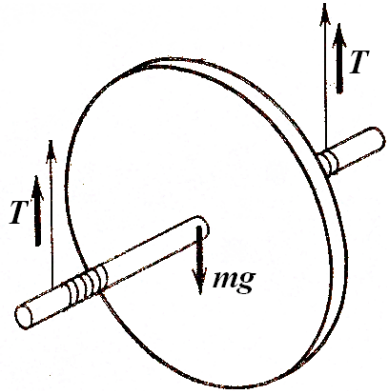
ОПРЕДЕЛЕНИЕ МОМЕНТА ИНЕРЦИИ МАЯТНИКА МАКСВЕЛЛА ДИНАМИЧЕСКИМ МЕТОДОМ

Цель работы: определение момента инерции маятника Максвелла динамическим методом.

Приборы и материалы: 1) прибор для определения момента инерции маятника Максвелла; 2) набор съемных колец.

Краткая теория

Маятник Максвелла представляет собой небольшой диск (маховичок), туго насаженный на ось (рис.1). Диск опускается под действием силы тяжести на двух нитях, предварительно намотанных на ось. Нити во время движения вниз разматываются до полной длины, раскрутившийся маховичок продолжает вращательное движение в том же направлении и наматывает нити на ось, вследствие чего он поднимается вверх, замедляя при этом свое вращение. Дойдя до верхней точки, диск опять будет опускаться вниз и т.д. Маховичок будет совершать колебания вверх и вниз; поэтому такое устройство и называют маятником. Таким образом, диск в маятнике Максвелла одновременно совершает поступательное и вращательное движение.



Движение маятника будем рассматривать в системе отсчета, связанной с поверхностью Земли. В этой системе отсчета на маятник действует сила тяжести mg и две силы натяжения нити T . Согласно второму закону Ньютона векторная сумма этих сил равна произведению массы маятника на ускорение:

$$mg + \mathbf{T} + \mathbf{T} = ma. \quad (1)$$

Спроектировав это уравнение на координатную ось, будем иметь:

$$mg - 2T = ma, \quad (2)$$

Уравнение для **вращательного движения** маятника имеет вид:

$$\sum_i M_{zi} = J_z \varepsilon, \quad (3)$$

где M_{zi} – проекция момента силы на ось вращения, J_z – момент инерции тела относительно оси вращения, ε – угловое ускорение.

Момент инерции тела относительно некоторой оси равен сумме произведений элементарных масс Δm_i , на которые мысленно разбиваем тело, и квадратов расстояний каждой элементарной массы от оси вращения

$$J = \sum \Delta m_i r_i^2$$

Вращательный момент M , который действует на ось, равен произведению силы натяжения T нити на радиус r валика (оси)

$$M = T r.$$

Тогда уравнение для вращательного движения (две силы натяжения):

$$2Tr = J\varepsilon. \quad (2)$$

Связь линейного ускорения с угловым

$$a = \varepsilon r.$$

Если высота падения h и время падения t , то для ускоренного движения

$$h = \frac{at^2}{2}, \quad a = \frac{2h}{t^2}.$$

Находим

$$\varepsilon = \frac{2h}{rt^2}. \quad (3)$$

Решая уравнения (1), (2) и (3) относительно трех неизвестных, получим выражение для момента инерции

$$J = mr^2 \left(\frac{gt^2}{2h} - 1 \right). \quad (4)$$

Экспериментальная установка представлена на рис. 2. На основании 2 закреплена вертикальная стойка 3, к которой прикреплены два кронштейна 4 и 6. На верхнем кронштейне находится электромагнит 5, первый фотоэлектрический датчик 8. Нижний кронштейн вместе с прикрепленным к нему вторым фотоэлектрическим датчиком 11 можно перемещать вдоль стойки и фиксировать в произвольно выбранном положении. Маятник 9 закреплен на бифилярных подвесах. Сменные кольца 10, надеваемые на диск, изменяют момент инерции системы. Маятник удерживается в верхнем положении электромагнитом. Длина маятника определяется по миллиметровой шкале на стойке прибора.

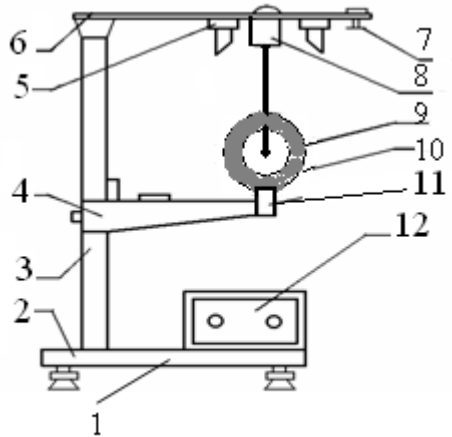


Рис 2

Порядок выполнения работы

1. Подключить установку к сети (220 В) и нажать клавишу «СЕТЬ».
2. Нижний кронштейн прибора передвинуть и зафиксировать в крайнем нижнем положении.
3. На диск маятника надеть произвольно выбранное кольцо, прижимая его до упора.
4. По шкале определить высоту h подъема маятника.
5. Равномерно, виток к витку, намотать нить на ось маятника. Закрепить маятник с помощью электромагнита. Нажать клавишу «СБРОС».
6. Нажать клавишу «ПУСК». Маятник придет в движение. Определить по цифровому индикатору время t падения маятника. Опыт повторить еще два раза для одной и той же высоты h .
7. Повторить пункты 4-6 для двух других высот опускания маятника. Данные занести в таблицу.
8. Вычислить момент инерции маятника по формуле (4). Масса маятника m равна сумме масс валика-стержня m_c , диска m_δ , и кольца m_κ :

$$m = m_c + m_\delta + m_\kappa .$$

Значения масс: $m_c = 33 \cdot \text{г}$; $m_\delta = 129,9 \cdot \text{г}$; массы съемных колец: $m_{\kappa 1} = 256 \cdot \text{г}$; $m_{\kappa 2} = 516 \cdot \text{г}$; $m_{\kappa 3} = 580 \cdot \text{г}$.

9. Рассчитать теоретическое значение момента инерции $J_{\text{теор}}$ сравнивают с его теоретическим значением.

Момент инерции тела относительно некоторой оси равен сумме моментов инерции частей тела относительно той же оси. Поэтому

$$J_{\text{теор}} = J_c + J_\delta + J_\kappa ,$$

где J_c , J_δ , J_κ – соответственно моменты инерции стержня, диска и кольца, надетого на диск.

Значения моментов инерции отдельных элементов маятника, как тел правильной формы, можно также рассчитать по формулам:

$$J_c = \frac{1}{2} m_c r_c^2 ,$$

$$J_\delta = \frac{1}{2} m_\delta r_\delta^2 ,$$

$$J_\kappa = \frac{1}{2} m_\kappa (r_\delta^2 + r_\kappa^2) ,$$

где радиусы стержня, диска и кольца соответственно равны $r_c = 0,5 \text{ см}$; $r_\delta = 4,3 \text{ см}$; внешний радиус кольца $r_\kappa = 5,25 \text{ см}$.

10. Сравнить теоретическое и экспериментальное значения момента инерции маятника Максвелла. Оценить погрешность измерений.

$$\sigma = \frac{|\langle J \rangle - J_{\text{теор}}|}{J_{\text{теор}}} \cdot 100\% .$$

Таблица

№ п/п	h , м	t , с	m , кг	$J_{\text{в}}$, кг·м ²	$\langle J \rangle$, кг·м ²	$\Delta J_{\text{в}}$, кг·м ²	$\Delta J_{\text{т}}^2$, (кг·м ²) ²	$S_{\langle J \rangle}$	ΔJ , кг·м ²	E , %

Контрольные вопросы

1. Каково устройство и принцип работы маятника Максвелла?
2. Какие силы действуют на маятник?
3. Напишите II закон Ньютона для маятника в векторной форме.
4. Напишите II закон Ньютона для маятника в проекциях на ось. Совпадает ли эта ось с осью вращения маятника?
5. Напишите уравнение вращательного движения маятника.
6. Что такое момент силы? Момент каких сил заставляет маятник вращаться?
7. Чему равен момент инерции тела?
8. Как рассчитать теоретическое значение момента инерции маятника с насадками?