

МІНІСТЕРСТВО ОСВІТИ І НАУКИ, МОЛОДІ ТА СПОРТУ УКРАЇНИ
ДЕРЖАВНИЙ ВИЩИЙ НАВЧАЛЬНИЙ ЗАКЛАД
«НАЦІОНАЛЬНИЙ ГІРНИЧИЙ УНІВЕРСИТЕТ»



ГІРНИЧИЙ ФАКУЛЬТЕТ
Кафедра аерології та охорони праці

**КОМП'ЮТЕРНІ ТЕХНОЛОГІЇ В ГІРНИЦТВІ
МЕТОДИЧНЕ ЗАБЕЗПЕЧЕННЯ ПРАКТИЧНИХ ЗАНЯТЬ
ТА САМОСТІЙНОЇ РОБОТИ СТУДЕНТІВ**

напряму підготовки 6.050301 Гірництво
спеціальності «Розробка родовищ корисних копалин»
спеціалізації «Охорона праці в гірничому виробництві»

Дніпропетровськ
НГУ
2012

Комп'ютерні технології в гірництві. Методичне забезпечення практичних занять та самостійної роботи студентів напряму підготовки 050301 Гірництво, спеціальності «Розробка родовищ корисних копалин», спеціалізації «Охорона праці в гірничому виробництві» / О.В. Безщасний, І.І. Пугач, Ю.І. Чеберячко, М.Ю. Іконніков. – Д.: Національний гірничий університет, 2012. – 64 с.

Автори:

О.В. Безщасний, канд. техн. наук, доц. (розділи 1...3.3);

І.І. Пугач, канд. техн. наук, доц. (розділи 3...4.16, 7, 8);

Ю.І. Чеберячко, канд. техн. наук, доц. (розділи 4, 5);

М.Ю. Іконніков, канд. техн. наук, доц. (розділ 6).

Затверджено до видання редакційною радою Державного ВНЗ «НГУ» (протокол № 12 від 15.12.2011) за поданням методичної комісії з напряму підготовки 050301 Гірництво (протокол № 2 від 15.11.2011).

Методичні матеріали призначені для самостійної роботи студентів напряму підготовки 050301 Гірництво, спеціальності «Розробка родовищ корисних копалин», спеціалізації «Охорона праці в гірничому виробництві» під час підготовки та проведення практичних занять з вибіркової дисципліни «Комп'ютерні технології в гірництві».

Розглянуто загальні відомості про програмну систему РЕВОД, її структуру та вимоги до підготовки вихідних даних. Наведено варіанти завдань, порядок виконання розрахунків та оформлення звіту. Подано необхідний довідковий матеріал.

Відповідальний за випуск завідувач кафедри аерології та охорони праці,
д-р техн. наук, проф. В.І. Голінько.

ЗМІСТ

ВСТУП.....	4
ЗАГАЛЬНІ ПОЛОЖЕННЯ.....	5
РОБОЧА ПРОГРАМА.....	7
Практична робота № 1 Тема. Загальні відомості програмного середовища РЕВОД.....	8
Практична робота № 2 Тема. Побудова розрахункової схеми вентиляції та визначення основних розмірів елементів схеми.....	10
Практична робота № 3 Тема. Підготовка аеродинамічних параметрів вентиляційної мережі та кодування вхідних даних.....	13
Практична робота № 4 Тема. Вивчення структури файлів вихідних даних в системі РЕВОД.....	17
Практична робота № 5 Тема. Формування каталогу вихідних даних для збереження і корегування інформації розрахунку та введення даних в файл MineName.dat.....	18
Практична робота № 6 Тема. Порядок підготовки матриці інцидентій (файл MVS.dat) та файлу вузлів поверхні UzPov.dat.....	21
Практична робота № 7 Тема. Вибір вихідних даних для визначення режиму роботи вентилятора головного провітрювання та параметрів вентиляційних споруд	25
Практична робота № 8 Тема. Розрахунок розподілу повітря в шахтній вентиляційній мережі за допомогою системи РЕВОД.....	31
ВИМОГИ ДО ОФОРМЛЕННЯ ІНДИВІДУАЛЬНОГО ЗАВДАННЯ.....	34
СПИСОК ВИКОРИСТАНОЇ ЛІТЕРАТУРИ.....	34
ДОДАТОК.....	35
ВАРІАНТИ СХЕМ ВЕНТИЛЯЦІЇ ШАХТ	42

ВСТУП

Професійна діяльність гірничого інженера напряму підготовки «Гірництво», спеціальності 7(8).050301 Розробка родовищ корисних копалин і спеціалізації «Охорона праці в гірничому виробництві» безпосередньо пов'язана з проектуванням і експлуатацією систем провітрювання гірничих виробок. Тому до програми спеціаліста введена вибіркова дисципліна «Комп'ютерні технології в гірництві», що містить практичні заняття.

Метою занять є формування у майбутніх фахівців з вищою освітою рівня знань і умінь, необхідних у їхній подальшій професійній діяльності, а також виконання розрахунків параметрів вентиляційних систем із використанням сучасних комп'ютерів і програмного забезпечення системи РЕВОД.

Практичні роботи виконуються кожним студентом за своїм варіантом згідно з порядковим номером у журналі викладача.

В практичних роботах наводяться всі розрахункові формули з розшифруванням прийнятих позначень, а також їхні значення і результати обчислень.

Розробляються схеми вентиляційних з'єднань та підготовлюються таблиці вихідних даних, які необхідні для здійснення розрахунків.

Вихідні дані для практичних робіт містять 10 варіантів.

У прикладах розв'язувань, які додаються до кожної практичної роботи, використані вихідні дані нульового варіанта. Після виконання роботи студенти оформляють результати в окремому зошиті чи на аркушах формату А4 і захищають її перед викладачем.

Методичні рекомендації до практичних занять можуть бути використані під час виконання дипломного проекту студентами спеціальності 7(8).050301 Розробка родовищ корисних копалин, спеціалізації «Охорона праці в гірничому виробництві».

Оцінювання результатів практичного заняття здійснюється за бальною шкалою таким чином: правильна відповідь на кожне питання – 1 бал.

Критерії визначення оцінок:

а) правильні відповіді на 10 питань:

«відмінно» – 9 – 10 балів;

«добре» – 7 – 8 балів;

«задовільно» – 5 – 6 балів;

«незадовільно» – до 5 балів;

б) правильні відповіді на 5 питань:

«відмінно» – 5 балів;

«добре» – 4 бали;

«задовільно» – 3 бали;

«незадовільно» – до 2 балів.

ЗАГАЛЬНІ ПОЛОЖЕННЯ

1. Терміни та їх визначення

Практичне заняття – форма навчального заняття, при якій викладач організує детальний розгляд студентами окремих теоретичних положень навчальної дисципліни.

2. Дидактичні цілі

Формування умінь та навичок практичного застосування знань унаслідок виконання студентом завдань та вправ.

Вид умінь, що набуваються:

- *предметно-практичні* – дії щодо переміщення об'єктів у просторі, зміни його форми тощо;
- *знаково-практичні* – виконання операцій зі знаками та знаковими системами;
- *знаково-розумові* – розумове виконання операцій зі знаками та знаковими системами.

Цілі практичного завдання мають бути орієнтовані на підготовку студента до виконання контрольної модульної роботи або індивідуального завдання.

3. Тематика

Тематика практичних занять повинна відповідати робочій програмі дисципліни і визначатися предметом конкретної практичної роботи:

- будова та правила експлуатації машин, механізмів, обладнання;
- розрахункові, графічні або розрахунково-графічні вправи;
- лінгвістичні вправи;
- фізичні вправи тощо.

4. Форми проведення практичних занять

Практичне заняття проводиться в навчальних аудиторіях чи спеціально обладнаних приміщеннях.

Тривалість заняття – не менше двох академічних годин.

Зміст завдань для практичного заняття планується відповідно до можливості виконання їх більшістю студентів.

За організацію практичних занять відповідає професорсько-викладацький склад кафедри (створення відповідних умов, методичне та інформаційне забезпечення тощо).

Студент повинен обов'язково відвідувати практичні заняття, виконуючи такі вимоги:

- ознайомитися з методичними рекомендаціями щодо проведення практичних занять;
- безумовно дотримуватися правил охорони праці;
- вести робочий зошит з практичних занять;

- одержати оцінку за практичний модуль через модульний контроль (поточний контроль виконання вправ або контрольні роботи та індивідуальні завдання).

Викладач повинен:

- управляти проведенням практичного заняття;
- скласти графік консультацій (не менше двох на тиждень);
- дотримуватися графіка консультацій;
- здійснювати контрольні заходи відповідно до навчального плану;
- оцінити навчальну діяльність студента з опанування практичного модуля.

Завідувач кафедри повинен:

- організувати матеріально-технічне, методичне та інформаційне забезпечення проведення практичних занять;
- контролювати виконання графіка консультацій викладачів кафедри;
- вирішувати суперечливі питання, що виникають між викладачем та студентом.

5. Матеріально-технічне, методичне та інформаційне забезпечення

Основний критерій готовності кафедри до проведення практичних занять – матеріально-технічна забезпеченість робочих місць студентів сучасними технічними засобами навчання та відповідним обладнанням для вивчення будови і правил експлуатації машин, механізмів та обладнання, виконання розрахункових, графічних, графічно-розрахункових, лінгвістичних та фізичних вправ тощо з дотриманням правил охорони праці.

Конкретизовані вимоги до проведення практичних занять подаються в методичних рекомендаціях.

Методичні рекомендації розробляються кафедрами, розглядаються і погоджуються з методичними комісіями за напрямками підготовки або спеціальностями та затверджуються редакційною радою університету.

Інформаційне забезпечення має відповідати переліку рекомендованої літератури, що подана в методичних рекомендаціях.

Студенти повинні повністю бути забезпечені всіма необхідними підручниками, довідниками, стандартами тощо.

РОБОЧА ПРОГРАМА
практичних занять на VIII семестр (модуль №1)

Зміст модуля	Розподіл часу		
	аудитор- ний	самостійна робота	загальний
Лабораторні заняття на VIII семестр, IV чверть (30...38 тиждень). Аудиторний час: 4 год на тиждень			
1. Система РЕВОД. Загальні відомості	2	68,00	108,00
2. Побудова розрахункової схеми вентиляції	4		
3. Підготовка аеродинамічних параметрів вентиляційної мережі та кодування вхідних даних	4		
4. Вивчення структури в системі РЕВОД	4		
5. Завантаження даних в систему РЕВОД	2		
6. Підготовка файлів та завантаження вихідних даних	2		
7. Побудова аеродинамічної характеристики вентиляторів головного провітрювання	2		
8. Корегування параметрів вентиляційної мережі	4		
9. Розрахунок розподілу повітря	2		
10. Розробка заходів з поліпшення забезпеченості повітрям гірничих робіт	4		
11. Розрахунок метановості виїмкової ділянки та навантаження на лаву за газовим чинником, використовуючи програмні засоби Microsoft Office Excel	6		
12. Захист лабораторного модуля за розкладом занять	4		
Разом:	40		
Разом по дисципліні	40	68	108

Практична робота № 1

Тема: «Загальні відомості програмного середовища РЕВОД».

Мета роботи – ознайомитися з призначенням та галуззю використання програмного середовища РЕВОД та його компонентів.

Поставлена мета досягається послідовним вирішенням таких завдань:

1. Ознайомитися з галуззю використання та призначенням програмного середовища РЕВОД.
2. Вивчити основні цілі та завдання системи РЕВОД.

1.1. Загальні відомості про систему РЕВОД

Сучасна шахта – це складна мережа гірничих виробок, для провітрювання яких застосовують найчастіше кілька джерел енергії і цілий комплекс вентиляційних споруд різного типу. При цьому повинні бути враховані як нормальні, так і аварійні умови провітрювання. У зв'язку з цим істотне значення мають розрахунок і вибір ефективних режимів провітрювання. У той же час складність вентиляційної мережі, нелінійність рівнянь, що описують рух повітря в гірничих виробках, роблять практично неможливим вирішення даної задачі без застосування ЕОМ.

Для оперативного вирішення комплексу завдань повітро- і газорозподілу в шахтній вентиляційній мережі (ШВМ) в нормальному та аварійних режимах провітрювання фахівцями ДонНТУ спільно з ІТП гірничорятувальної служби України розроблена програмна система РЕВОД (Расчет естественного распределения воздуха и обработка депрессионной съемки). За допомогою даної системи здійснюють аналіз стану всієї вентиляційної мережі та визначають перспективи її розвитку.

1.2. Мета й основні задачі системи РЕВОД

Система РЕВОД складається зі стартової програми і чотирьох підсистем РЕВОД-1, РЕВОД-2, РЕВОД-3. Основним призначенням стартової програми є вибір набору вихідних даних відповідно до конкретної шахти та активізація роботи заданої підсистеми.

Підсистема РЕВОД-1 призначена для формування, контролю та корекції бази даних, що містить таку інформацію: топологія мережі (номери гілок та інцидентних до них вузлів), аеродинамічні опори гілок, висотні позначки і температури у вузлах мережі, параметри вентиляторів головного та місцевого провітрювання, вентиляційні споруди і джерела метановиділення, значення нормованих витрат повітря та ін. Обов'язковими даними є топологія мережі, аеродинамічні опори гілок, параметри вентиляторів головного провітрювання (ВГП).

Підсистема РЕВОД-2 дозволяє комплектувати і використовувати електронні бібліотеки ВГП та ВМП, об'єднувати дві окремі ШВМ в єдину мережу, автоматично порівнювати набори даних, що містять різні варіанти параметрів мережі, а також вирішувати ряд завдань, які потребують розрахунку розподілу повітря. До останніх відносять:

- розрахунок теплової депресії пожежі;
- розрахунок мінімально необхідної витрати повітря за газовим фактором на аварійній ділянці;
- розрахунок часу загазованості аварійної ділянки після її ізоляції до рівня вибухонебезпечної концентрації метану;
- оцінку газової обстановки на виїмковій ділянці при зміні режимів дегазації і провітрювання;
- визначення вибуховості суміші горючих газів при підземних пожежах та ін.

Основним компонентом системи РЕВОД є підсистема РЕВОД-3, що виконує безпосереднє вирішення комплексу завдань повітро- і газорозподілу.

У підсистемі РЕВОД-3 реалізовані такі функціональні режими:

- режим зміни параметрів мережі;
- розрахунок розподілу метану;
- розрахунок впливу кожного ВГП на розподіл повітря;
- розрахунок енерговитрат на провітрювання;
- зміна параметрів мережі (топології, опору, ВГП та ін.);
- реверсування;
- визначення зони загазованості;
- розрахунок критичної депресії;
- аналіз стійкості провітрювання вентиляційної мережі;
- ізоляція аварійної виробки;
- регулювання розподілу повітря;
- визначення критичних вузлів;
- розрахунок природної тяги по маршруту;
- моделювання суфлярних виділень;
- визначення зони загазованості;
- визначення стійкості провітрювання при пожежі;
- аналіз вирішення при неявному обліку природної тяги;
- моделювання обвалення;
- моделювання раптового викиду;
- визначення зони загазованості.

Завдання

1. Ознайомтесь із загальними відомостями про систему РЕВОД.
2. Ознайомтесь з метою та основними задачами, які можна вирішити в системі РЕВОД.

Контрольні питання

1. Які вимоги ставляться до систем провітрювання мережі гірничих виробок шахт?
2. Які складові входять до програмного середовища РЕВОД?
3. Яке призначення стартової програми системи РЕВОД?

4. Розкрийте призначення підсистеми РЕВОД-1.
5. Яку інформацію містить база даних системи РЕВОД?
6. Які вихідні дані є обов'язковими для розрахунку розподілу повітря в мережі гірничих виробок?
7. Яке функціональне призначення підсистеми РЕВОД-2?
8. Які задачі вирішуються за допомогою підсистеми РЕВОД-2?
9. Яке функціональне призначення підсистеми РЕВОД-3?
10. Які задачі вирішуються за допомогою підсистеми РЕВОД-3?

Практична робота № 2

Тема: «Побудова розрахункової схеми вентиляції та визначення основних розмірів елементів схеми».

Мета роботи – навчитися будувати розрахункову схему вентиляції та визначати основні розміри елементів схеми вентиляційних з'єднань гірничих виробок.

Поставлена мета досягається послідовним вирішенням таких завдань:

1. Вивчити основні елементи схеми вентиляції.
2. Побудувати схему вентиляційних з'єднань.
3. Визначити довжину гірничих виробок за розмірами шахтного поля та обраною системою розробки.

2.1. Ознайомлення з основною термінологією схеми вентиляції

Вентиляція шахти – це система заходів, необхідних для ведення гірничих робіт, яка спрямована на підтримку параметрів атмосфери в усіх діючих гірничих виробках шахти.

Основними елементами схеми вентиляції шахти є вузол та гілка.

Вузол мережі прийнято вважати місце з'єднання двох і більше виробок з різними аеродинамічними параметрами.

Гілка – це виробка або ділянка виробки, обмежена двома вузлами (початковим і кінцевим).

Вентилятор головного провітрювання – стаціонарне шахтне обладнання, що використовується для забезпечення повітрообміну в підземних гірничих виробках.

Матриця інциденцій – таблиця, що складається з набору рядків та стовпців, кожен рядок відповідає номеру гілки і містить номери початкового та кінцевого вузлів, які входять до даної гілки. Кількість рядків дорівнює кількості гілок у мережі.

2.2. Побудова розрахункової схеми вентиляції

Важливу роль у шахтних вентиляційних мережах відіграє схема руху повітряного потоку. При однаковій топології мережі можуть використовуватися різні схеми провітрювання шахти. Застосування раціональної схеми провітрювання може значно підвищити ефективність шахтної вентиляційної мережі за рахунок скорочення шляху руху повітря в ній. Для розрахунку раціональної схеми вентиляції потрібно підготувати інформацію про топологію

мережі, тобто про взаємозв'язок її гілок і вузлів. З цією метою на схемі вентиляції потрібно пронумерувати вузли та гілки мережі. Приклад переходу від спрощеної схеми до схеми вентиляційних з'єднань наведений на рис. 2.1 і 2.2. Схема вентиляційних з'єднань використовується для складання матриці інциденцій та визначення аеродинамічних параметрів.

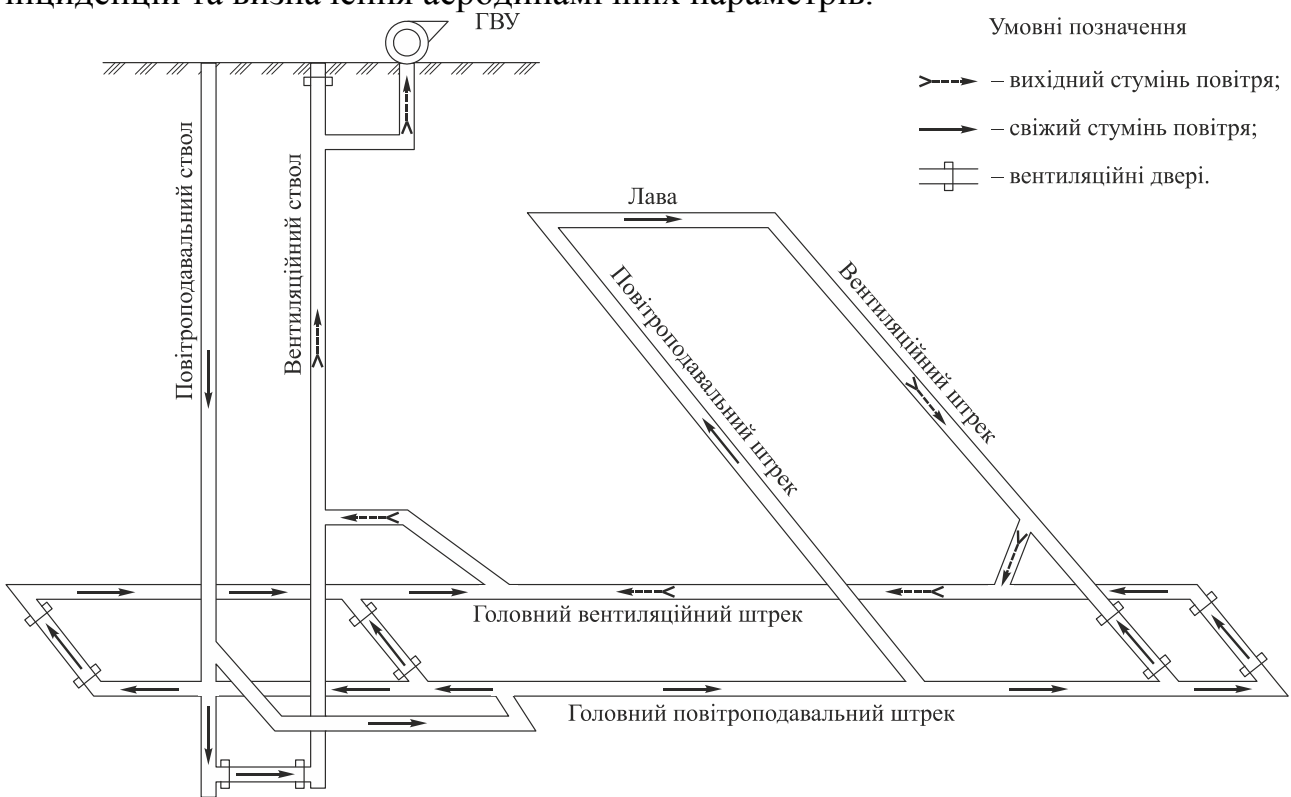


Рис. 2.1. Спрощена схема вентиляції шахти

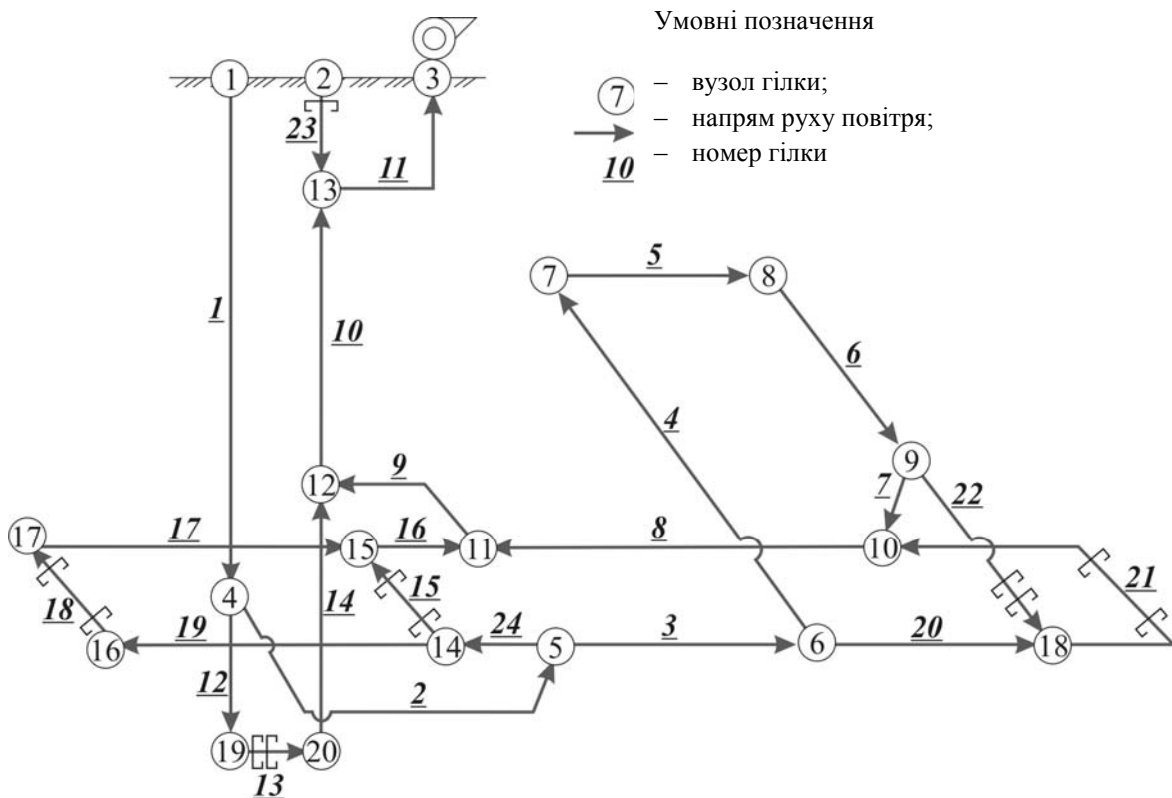


Рис. 2.2. – Схема вентиляційних з'єднань

Спочатку треба пронумерувати вузли поверхні, потім нумерацію вузлів починати від точки входу свіжого струменя в шахту до точки виходу вентиляційного струменя з неї. Забороняється пропускати цифри.

2.3. Визначення довжини елементів гірничих виробок

Для визначення геометричних параметрів елементів схеми вентиляції гірничих виробок потрібно користуватися нормативними документами [1, 2], де зазначені основні вимоги до розмірів найважливіших елементів системи розробки. Отже, необхідно схематично зобразити шахтне поле та розташувати в масштабі основні елементи схеми вентиляції. Приклад схематичного зображення шахтного поля для схеми вентиляції (рис. 2.1) наведено на рис. 2.3.

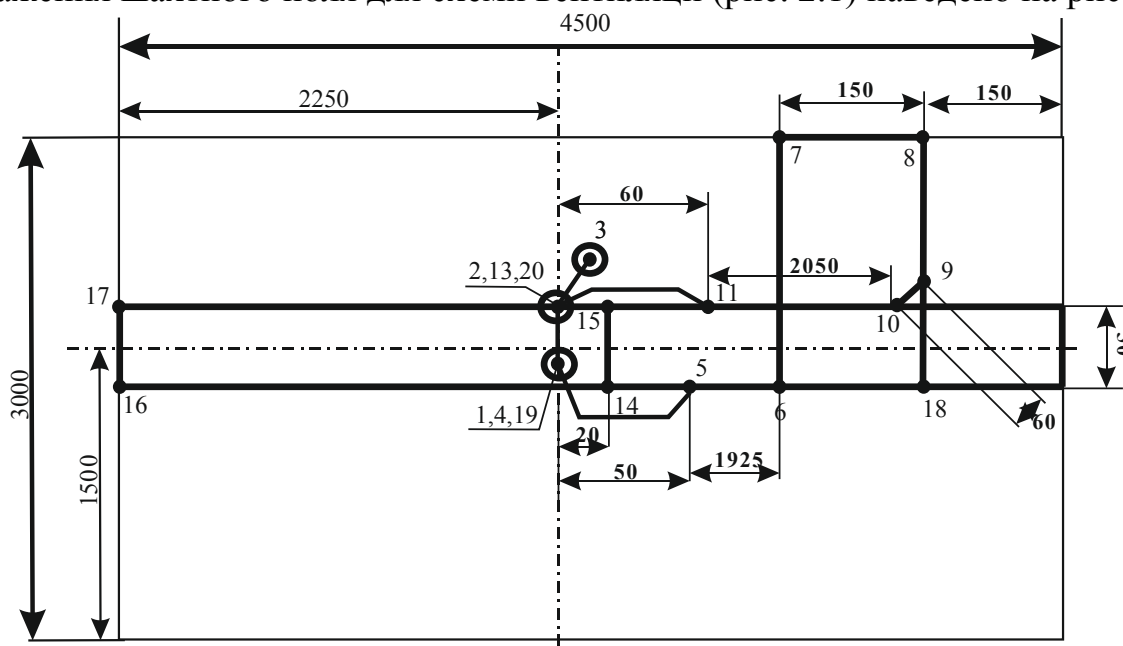


Рис. 2.3. Приклад визначення основних геометричних розмірів

Завдання

1. Вивчіть термінологію схеми вентиляції.
2. Побудуйте розрахункову схему вентиляції (потрібно відповідно вашому варіанту накреслити на аркуші формату А4 схему вентиляції з'єднань).
3. Визначте основні розміри елементів схеми (потрібно на аркуші формату А4 відповідно вашому варіанту накреслити схему та вказати на ній основні геометричні розміри п. 2.3.).

Контрольні питання

1. Що таке вентиляція шахти?
2. Назвіть основні елементи схеми вентиляції шахти та дайте їх визначення.
3. Що таке вентилятор головного провітрювання?
4. Що являє собою матриця інциденцій?
5. Які елементи входять до матриці інциденцій?
6. В якій послідовності виконується нумерація вузлів ШВМ?
7. Як побудувати схему вентиляційних з'єднань?

8. Для чого використовується схема вентиляційних з'єднань?
9. Якими нормативними документами необхідно користуватися для визначення розмірів елементів схеми вентиляції?
10. Як можна визначити довжину гірничих виробок при заданих розмірах шахтного поля?

Практична робота № 3

Тема: «Підготовка аеродинамічних параметрів вентиляційної мережі та кодування вхідних даних».

Мета роботи – обробка та підготовка параметрів вентиляції до спеціальної форми, що являє собою базу даних для розрахунку природного розподілу повітря у вентиляційній мережі.

Поставлена мета досягається послідовним вирішенням таких завдань:

1. Скласти матрицю інциденцій.
2. Сформувати дані в спеціальну форму для обробки даних на ЕОМ.
3. Розрахувати аеродинамічні опори всіх гілок, що входять до складу вентиляційної мережі.

3.1. Складання матриці інциденцій

Складемо матрицю інциденцій для нашого прикладу (рис. 3.1). Матриця інциденцій буде являти собою таблицю, де перший стовпець – це номер гілки, другий і третій – номери початкового і кінцевого вузлів. Кількість рядків у таблиці буде відповідати кількості гілок на схемі вентиляційних з'єднань. Для схеми вентиляційних з'єднань матриця інциденцій має вигляд (табл. 3.1):

Таблиця 3.1

Матриця інциденцій для вентиляційної мережі

№ гілки	Початковий вузол	Кінцевий вузол	№ гілки	Початковий вузол	Кінцевий вузол
1	1	4	13	19	20
2	4	5	14	20	12
3	5	6	15	14	15
4	6	7	16	15	11
5	7	8	17	17	15
6	8	9	18	16	17
7	9	10	19	14	16
8	10	11	20	6	18
9	11	12	21	18	10
10	12	13	22	9	18
11	13	3	23	2	13
12	4	19	24	5	14

3.2. Підготовка параметрів вентиляційної мережі для розрахунку аеродинамічного опору гірничих виробок в пакеті Microsoft Office Excel

Після того як вентиляційна мережа закодована, складаємо зведену таблицю топологічних і аеродинамічних параметрів вентиляційної мережі (рис. 2.1).

Основні аеродинамічні параметри вентиляційної мережі:

S – площа поперечного перерізу гірничої виробки, м²; наведена у вихідних даних (табл. Д.1);

L – довжина виробки (відстань між початковим і кінцевим вузлами гілки), м; визначається розмірами шахтного поля;

α – коефіцієнт аеродинамічного опору виробки, км; приймається відповідно до параметрів, що вибираються згідно з табл. Д.2, Д.3, Д.3.1;

k_f – коефіцієнт форми поперечного перерізу виробки приймається таким: для круглого перерізу – 3,54; для аркової – 3,8; для прямокутної – 4,0; для трапецієподібної – 4,16;

$R_{нов}$ – повний аеродинамічний опір гілки, даПа·с²/м⁶, визначається з виразу:

$$R_{нов} = R_{осн} + R_{дод}, \quad (3.1)$$

де $R_{осн}$ – власний опір гілки, даПа·с²/м⁶; $R_{дод}$ – додатковий опір гілки, наприклад, опір вентиляційної споруди, встановленої у виробці,

$$R_{осн} = \frac{\alpha k_f L}{S^{2,5}}. \quad (3.2)$$

Для лави аеродинамічний опір очисної виробки визначається за формулою:

$$R_{оч} = 0,01 r_{100} L_{оч} + \frac{0,06(\xi_{вх} + \xi_{вих})}{S_{оч}^2}, \quad (3.3)$$

де $\xi_{вх}$, $\xi_{вих}$ – коефіцієнти місцевого опору входу і виходу лави (за ходом вентиляційного струменя); орієнтовно приймаються 2,0 і 3,0 відповідно; r_{100} – питомий аеродинамічний опір 100 м ділянки лави з механізованим кріпленням, (з табл. Д.6); $L_{оч}$ – довжина лави, м; (з табл. Д.1); $S_{оч}$ – приймається залежно від потужності пласта і типу механізованого кріплення (з табл. Д.6).

Зведемо дані до спеціальної форми (табл. 3.2).

Таблиця 3.2

Спеціальна форма для введення вихідних даних у програмному пакеті Microsoft Office Excel

№ гілки	№ вузла		R	S	L	α	k_f	$R_{дод}$
	1-й	2-й						
1	2	3	4	5	6	7	8	9
...

3.3. Розрахунок власного опору гілки в пакеті Microsoft Office Excel

Заходимо до каталогу на диску D:\Student\ «група» та створюємо «книгу Microsoft Office Excel», потім присвоюємо їй назву (вводимо власне прізвище).

Далі відкриваємо файл та вводимо табл. 3.3, яка була складена відповідно прикладу.

Таблиця 3.3

Приклад сформованих даних аеродинамічних параметрів вентиляційної мережі

№ гілки	№ вузла		R	S	L	α	k_{ϕ}	$R_{доd}$
	1-й	2-й						
1	1	4		23,75	700	0,03	3,54	
2	4	5		11,2	100	0,004	3,8	
3	5	6		12	1925	0,018	3,8	
4	6	7		10	1525	0,02	3,8	
5	7	8		2,7	150	0,018	4,0	
6	8	9		11,2	1490	0,025	3,8	
7	9	10		8,5	60	0,018	3,8	
8	10	11		12,5	2050	0,018	3,8	
9	11	12		12	60	0,018	3,8	
10	12	13		28,27	700	0,017	3,54	
11	13	3		10	10	0,007	3,8	
12	4	19		23,75	30	0,022	3,8	
13	19	20		11	50	0,02	3,8	2
14	20	12		28,27	30	0,058	3,54	
15	14	15		8,6	50	0,02	4,0	2
16	15	11		12,5	40	0,024	3,8	
17	17	15		12,5	2250	0,02	3,8	
18	16	17		8,6	50	0,022	3,8	2
19	14	16		12	2250	0,022	3,8	
20	6	18		12	150	0,022	3,8	
21	18	10		8,6	350	0,022	3,8	2
22	9	18		11,2	60	0,022	3,8	2
23	2	13		28,27	15	0,016	3,8	10
24	5	14		12	60	0,022	3,8	

Наступним етапом розрахунку є визначення аеродинамічного опору. Необхідно скористатися формулами (3.2) для основної мережі та (3.1) для лави. Формула (3.2) в пакеті Excel задається так « $=(G3*N3*F3)/(E3^2,5)$ », приклад на рис. 3.1, де G3, N3, F3, E3 – чарунки, які відповідають елементам формули, що розраховує першу гілку. Для автоматичного розрахунку інших гілок потрібно підвести курсор миші до правого нижнього вузла чарунки (якщо правильно наведено, то покажчик змінюється на темний плюс) та, зажавши ліву кнопку миші, потягнути до останньої. Далі слід замінити формулу на тих гілках, які відповідають лаві (на даному прикладі це гілка № 5), на формулу (3.3). Таким чином ми отримуємо аеродинамічний опір усіх гілок вентиляційної мережі.

СУММ \downarrow \times \checkmark f_x $= (G3 * H3 * F3) / (E3 ^ 2,5)$

	A	B	C	D	E	F	G	H	I
1	№ гілки	№ вузла		R	S	L	α	кф	Rдоп
2		1-й	2-й						
3	1	1	4	$E3^{2,5}$	23,75	700	0,03	3,54	
4	2	4	5		11,2	100	0,004	3,8	
5	3	5	6		12	1925	0,018	3,8	
6	4	6	7		10	1525	0,02	3,8	
7	5	7	8		2,7	150	0,018	4	
8	6	8	9		11,2	1490	0,025	3,8	
9	7	9	10		8,5	60	0,018	3,8	
10	8	10	11		12,5	2050	0,018	3,8	
11	9	11	12		12	60	0,018	3,8	
12	10	12	13		28,27	700	0,017	3,54	
13	11	13	3		10	10	0,007	3,8	
14	12	4	19		23,75	30	0,022	3,8	
15	13	19	20		11	50	0,02	3,8	2
16	14	20	12		28,27	30	0,058	3,54	
17	15	14	15		8,6	50	0,02	4	2
18	16	15	11		12,5	40	0,024	3,8	
19	17	17	15		12,5	2250	0,02	3,8	
20	18	16	17		8,6	50	0,022	3,8	2
21	19	14	16		12	2250	0,022	3,8	
22	20	6	18		12	150	0,022	3,8	
23	21	18	10		8,6	350	0,022	3,8	2
24	22	9	18		11,2	60	0,022	3,8	2
25	23	2	13		28,27	15	0,016	3,8	10
26	24	5	14		12	60	0,022	3,8	

Рис. 3.1. Введення формул в пакеті Excel

Завдання

1. Виберіть дані для складання матриці інциденцій відповідно п. 3.1.
2. Підготуйте аеродинамічні параметри вентиляційної мережі та введіть їх у спеціальну форму для розрахунку опору виробок в пакеті Microsoft Office Excel відповідно п. 3.2.
3. Зробіть розрахунок власного опору гілки в пакеті Microsoft Office Excel відповідно п. 3.3.
4. Збережіть дані розрахунків у «вашій» папці C: \ РЕВОД \ «прізвище».

Контрольні питання

1. Скільки рядків повинно бути в матриці інциденцій?
2. Які дії потрібно виконати, після того як вентиляційна мережа закодована?
3. Перелічте основні аеродинамічні параметри вентиляційної мережі.
4. Від чого залежить коефіцієнт форми поперечного перерізу?
5. Як визначити повний аеродинамічний опір гілки?
6. Від яких параметрів залежить власний опір гілки?

7. Від яких параметрів залежить власний опір очисної виробки?
8. Яким чином у програмному пакеті Microsoft Office Excel формується спеціальна форма для введення вихідних даних?
9. Перелічте, які дані входять до аеродинамічних параметрів вентиляційної мережі?
10. Як розраховується аеродинамічний опір лави?

Практична робота № 4

Тема: «Вивчення структури файлів вихідних даних в системі РЕВОД».

Мета роботи – навчитися користуватися основними елементами підсистеми.

Поставлена мета досягається послідовним вирішенням таких завдань:

1. Вивчити структуру програми РЕВОД.
2. Вивчити основне призначення та формати вихідних даних РЕВОД.

4.1. Призначення та формати записів вихідних файлів

Усі файли, що містять вихідні дані про параметри вентиляційної мережі, є текстовими і мають розширення **dat**. Застосування текстових файлів для зберігання вихідних даних надає, зокрема, можливість користувачу формувати або коригувати їх не тільки в підсистемі **РЕВОД-1**, але і в будь-якому текстовому редакторі, наприклад «Блокнот» (тут, до речі, необхідно дотримуватися певних вимог до форматів записів цих файлів). При підготовці файлів вихідних даних обов'язковим є наявність пробілів між цифрами, використання крапки замість коми, подання даних по кожній гілці в окремих рядках з відступами від краю на 1 – 5 знаків. При цьому основним регулятором кількості пробілів є структура стовпця.

Нижче наведено список файлів вихідних даних для виконання розрахунків:

MineName.dat – текстовий файл, що містить три текстові рядки: найменування виробничого об'єднання (холдингової компанії), найменування шахти і додаткову інформацію (наприклад, номер варіанта вихідних даних по шахті). Максимальна довжина рядка файлу – 80 символів. Порядок заповнення файлу **MineName.dat** наведений у практичній роботі № 5.

MVS.dat – текстовий файл, що містить матрицю інцидентів (взаємозв'язку) гілок і вузлів вентиляційної мережі, аеродинамічного опору її гілок і площі перерізу виробок. Порядок заповнення файлу **MVS.dat** наведений у практичній роботі № 6.

Vent.dat – текстовий файл, у якому містяться значення параметрів ВГП. Для кожного вентилятора відводиться один рядок файлу. Порядок заповнення файлу **Vent.dat** наведений у практичній роботі № 7.

UzPov.dat – текстовий файл містить список номерів вузлів поверхні. Порядок заповнення файлу **UzPov.dat** наведений у практичній роботі № 8.

VentSor.dat – текстовий файл, у якому записуються параметри вентиляційних споруд ШВМ. Порядок заповнення файлу **VentSor.dat** наведений у практичній роботі № 9.

Завдання

1. Вивчіть призначення основних файлів, що використовуються для програми РЕВОД.

Контрольні питання

1. Яким чином можна формувати або коригувати вихідні дані для розрахунку вентиляційної мережі?

2. Якого правила необхідно дотримуватися під час підготовки файлів вихідних даних?

3. Який мінімальний набір вихідних даних необхідно підготувати для виконання розрахунку розподілу повітря у вентиляційній мережі?

4. Яке призначення файлу **MineName.dat**?

5. Яке призначення файлу **MVS.dat**?

6. Яке призначення файлу **Vent.dat**?

7. Яке призначення файлу **UzPov.dat**?

8. Назвіть варіанти завдання вузлів поверхні.

9. Яке призначення файлу **VentSor.dat**?

10. Якою величиною обмежується максимальне значення аеродинамічного опору вентиляційної споруди?

Практична робота № 5

Тема: «Формування каталогу вихідних даних для збереження і корегування інформації розрахунку та введення даних у файл MineName.dat».

Мета роботи – навчитися вносити необхідні дані в файл MineName.dat та корегувати їх відповідно до завдання.

Поставлена мета досягається послідовним вирішенням таких завдань:

1. Вивчити різні методи введення та корегування інформації.

2. Ознайомитися з інтерфейсом програмного середовища РЕВОД при введенні вихідних даних у файл MineName.dat.

5.1. Порядок створення власної робочої папки

Усі вихідні файли повинні знаходитися в одному каталозі на будь-якому з наявних дисководів. Імена диска і каталогу обирає користувач під час роботи зі стартовою програмою.

На початку роботи з програмою необхідно сформувати індивідуальну папку в каталозі РЕВОД, для чого треба зайти в каталог програми C: \ РЕВОД, скопіювати папку C: \ РЕВОД \ варіант 1 і в цій же директорії перейменувати папку відповідно до наведеної схеми (рис. 5.1). Прізвище необхідно вказувати латинськими літерами (наприклад Petrov).

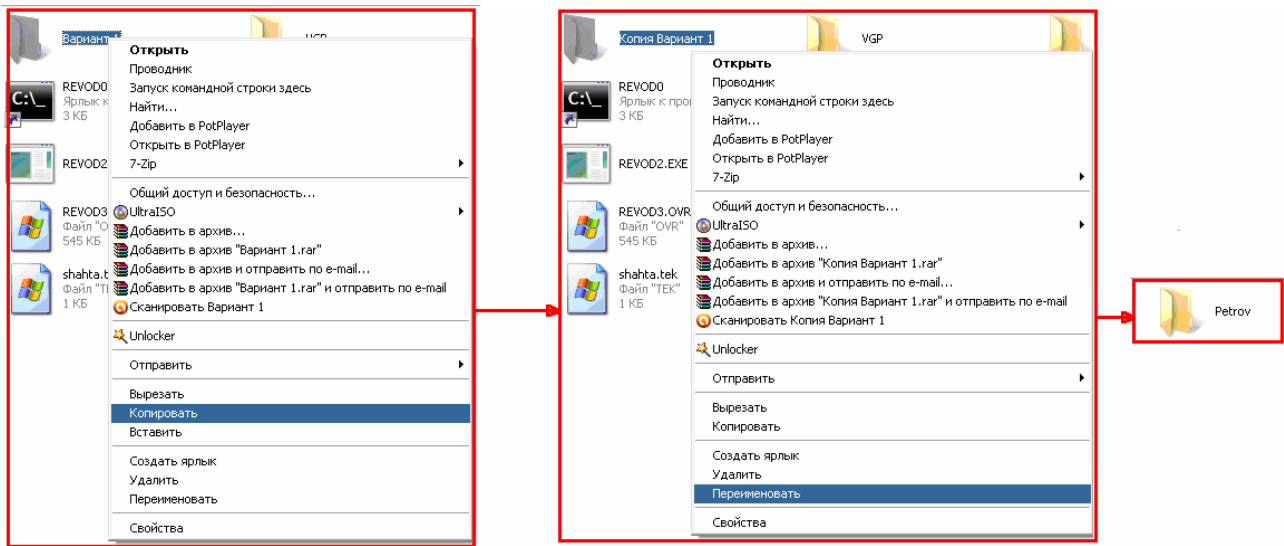


Рис. 5.1. Формування індивідуального каталогу вихідних даних

Здійснюємо запуск програми РЕВОД за допомогою активізації стартового файлу Start.exe. При цьому на екран виводиться заставка системи, а після натискання на клавішу Enter – її головне меню (рис. 5.2).

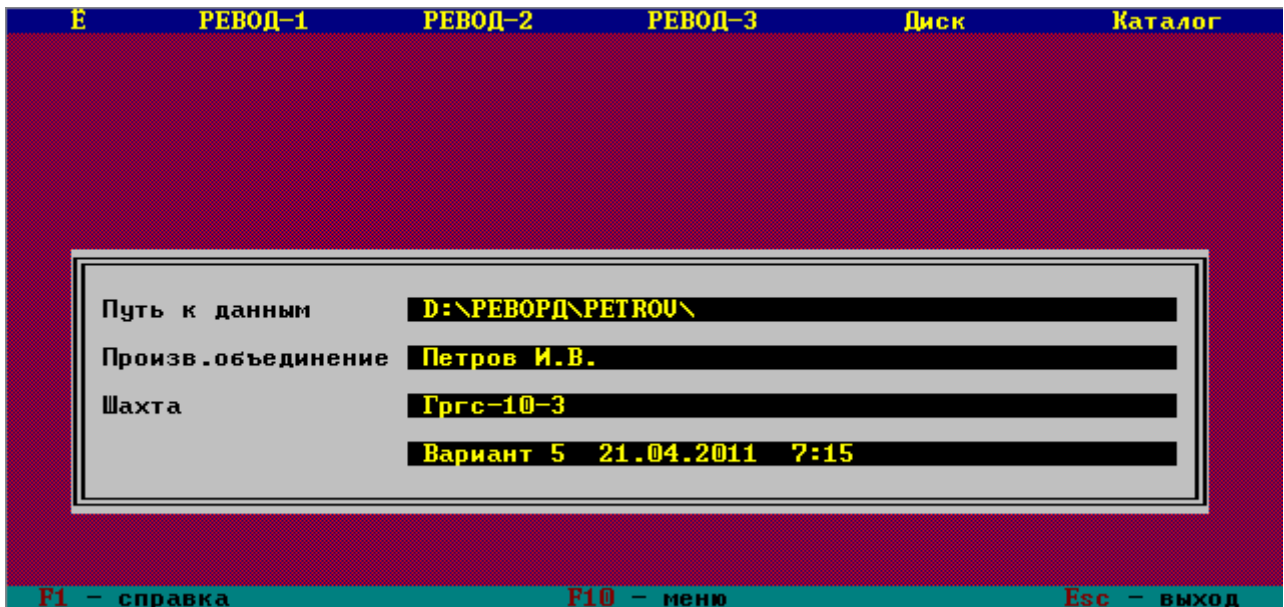


Рис. 5.2. Головне меню програми РЕВОД

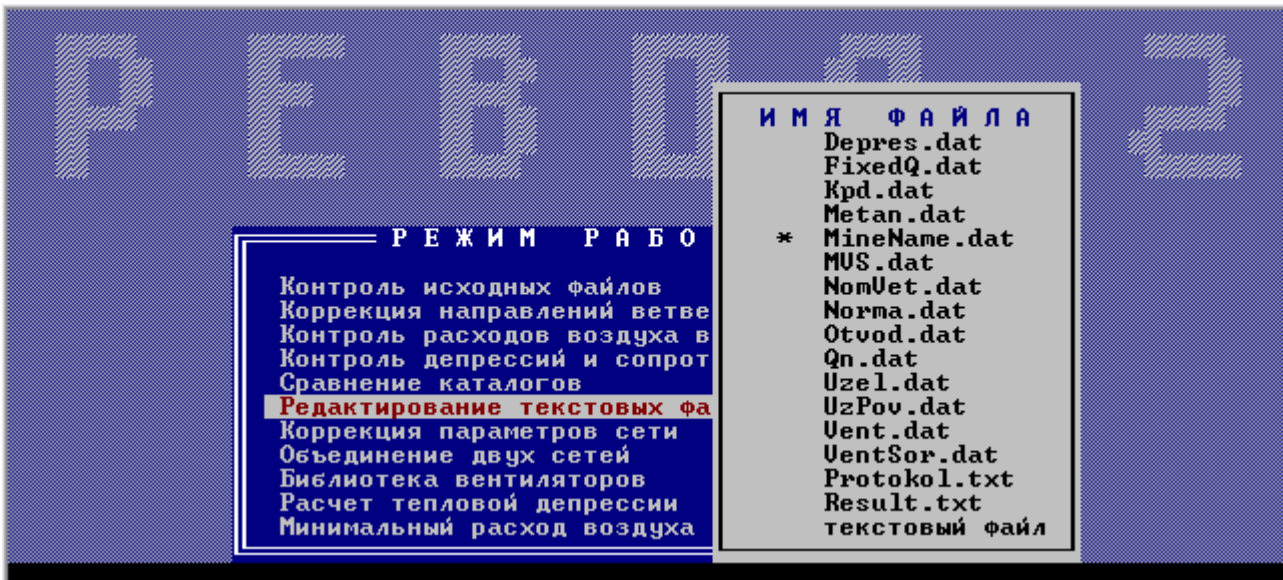


Рис. 5.3. Вибір файлу «MineName.dat» у підсистемі РЕВОД-2

Завдання

1. Зайдіть у підсистему РЕВОД-2, натиснувши на відповідну кнопку у верхньому підменю, рис. 5.2.
2. Виберіть пункт меню «Редагування текстових файлів» (рис. 5.3), а з нього – пункт меню «MineName.dat».
3. Відредагуйте файл (для переходу між мовами у програмному середовищі РЕВОД користуйтеся правою кнопкою “shift”) відповідно рис. 5.4, заповніть перший рядок – введіть прізвище та ім’я, у другому рядку напишіть назву групи, у третьому – розмістіть інформацію про номер вашого варіанта.
4. Введені дані обов’язково збережіть, натиснувши кнопку F2.

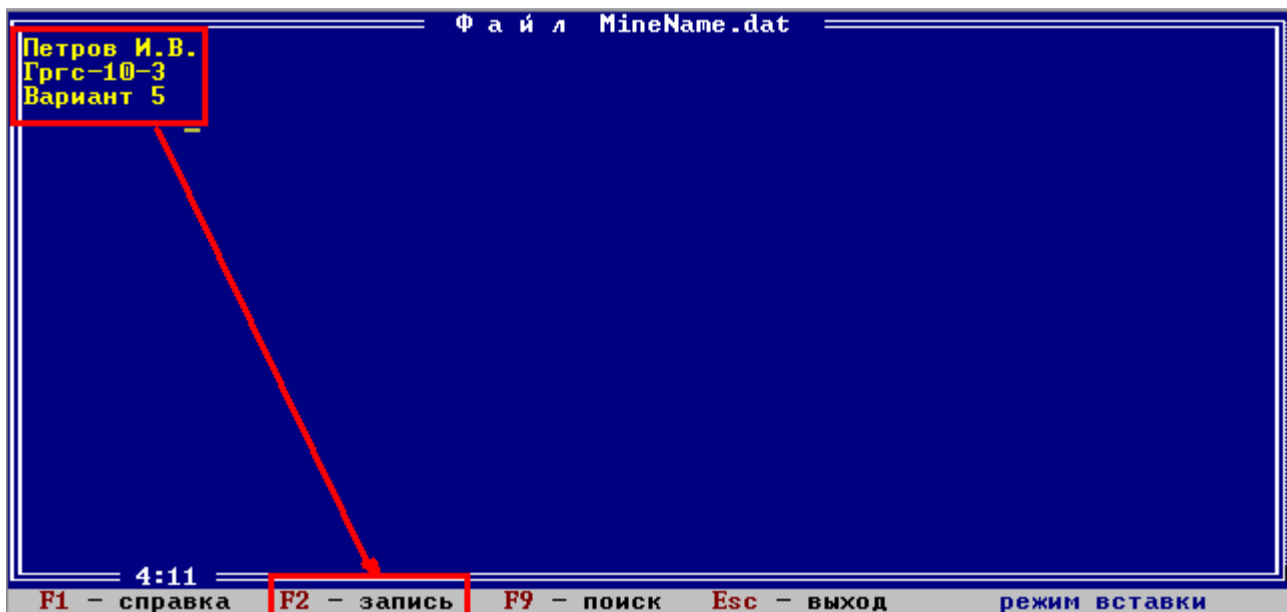


Рис. 5.4. Редагування змісту файлу «MineName.dat» у текстовому редакторі підсистеми РЕВОД-2

Якщо в заданому каталозі є файл MineName.dat, то після рядка «Шлях до даних» виводяться на екран найменування виробничого об'єднання (холдингової компанії), найменування шахти і додаткова інформація, що міститься в третьому рядку файлу MineName.dat. В останньому рядку рамки вказуються також дата і час створення файлу MVS.dat розглянутого каталогу. Необхідна зміна імені дисководу в активному стані позиції «Диск» здійснюється шляхом натискання клавіші Tab (лівою кнопкою миші на відповідному написі в рядку статусу). При цьому надається можливість завдання лише тих імен дискководів, які реально визначені в конкретному комп'ютері (формування списку наявних дискководів проводиться в програмі автоматично).

Контрольні питання

1. Як здійснити запуск програми РЕВОД?
2. Як правильно розмістити файли вихідних даних?
3. Як сформувати індивідуальну папку вихідних даних?
4. Як здійснюється редагування файлу MineName.dat у підсистемі РЕВОД?
5. Яким чином здійснюється редагування змісту файлу «MineName.dat» у текстовому редакторі підсистеми РЕВОД-2?

Практична робота № 6

Тема: «Порядок підготовки матриці інцидентів (файл MVS.dat) та файлу вузлів поверхні UzPov.dat».

Мета роботи – навчитися вносити необхідні дані в файл MineName.dat та корегувати їх відповідно до завдання.

Поставлена мета досягається послідовним вирішенням таких завдань:

1. Вивчити різні методи введення та корегування інформації.
2. Ознайомитися з інтерфейсом програмного середовища РЕВОД при введенні вихідних даних.

6.1. Порядок створення матриці інцидентів та текстового файлу вихідних даних MVS.dat


Відповідно до підготовлених даних та табл. 3.2 вносимо вихідні дані для файлів MVS.dat (порядок підготовки вихідних даних вентиляційної мережі описано в практичній роботі № 3).

Для файлу MVS.dat основними даними є 5 стовбців (основна умова – введення десятичних чисел через крапку).

Завдання

1. Виділити необхідні дані (за допомогою клавіатури – шляхом переміщення курсору при натиснутій клавіші *Shift*; за допомогою миші – переміщенням курсору в один із кутів цієї області так, щоб він набув форми широкого білого хрестика, потім натиснути клавішу миші та відпустити її в протилежному куті виділеної області).



2. Натиснути кнопку у контекстному меню «Копіювати» ().
3. Перейти до текстового редактора «Блокнот» (Пуск->програми->стандартні->блокнот).
4. У текстовому документі натиснути кнопку «Правка» -> «Вставити».

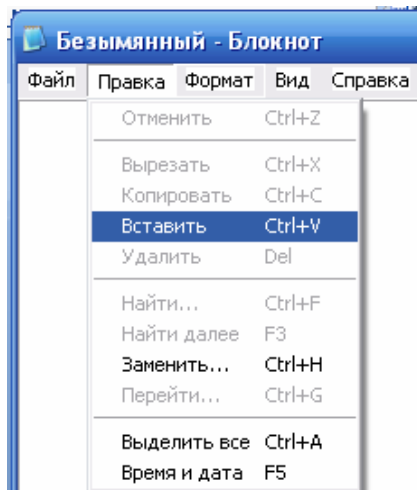


Рис. 6.1. Перенесення даних до MVS.dat

5. Після вставки матриці інцидентій вентиляційної мережі у текстовий файл MVS.dat («Блокнот») зберігаємо його, як показано на рис. 6.2 (до папки C: \ РЕВОД \ «прізвище»).

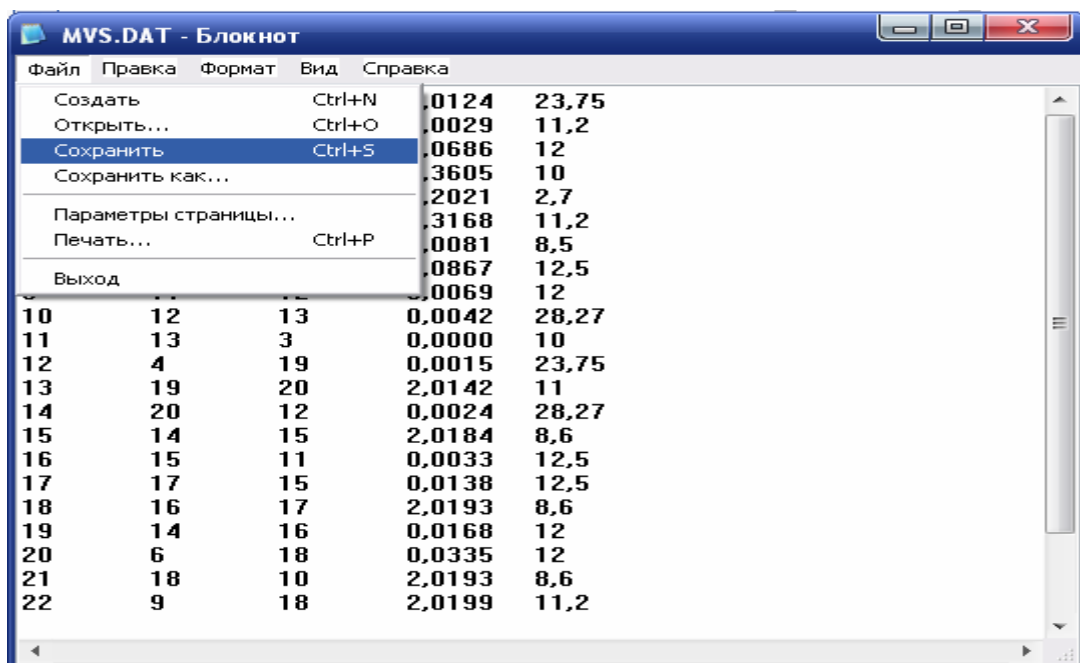


Рис. 6.2. Кінцевий етап збереження даних у файлі MVS.dat

6. Правильність дій перевіряємо за рис. 6.3.

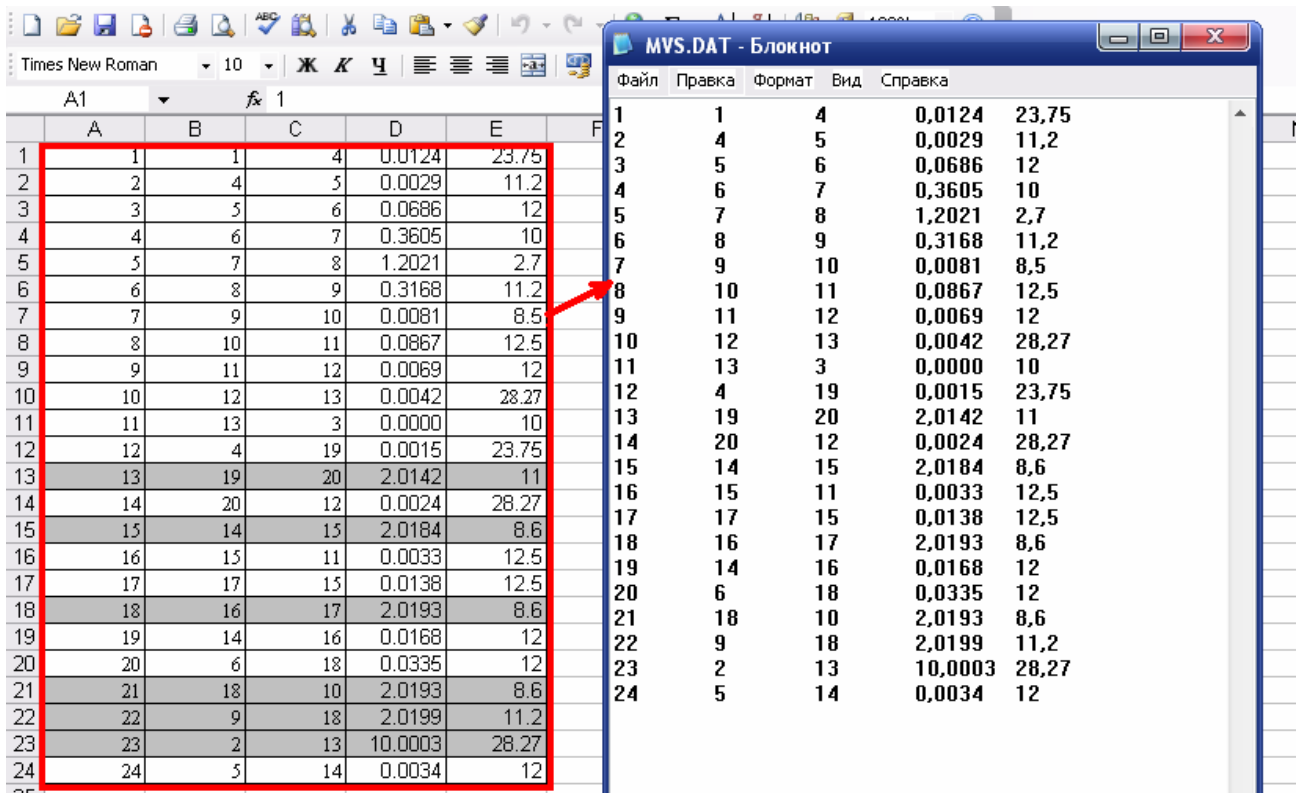


Рис. 6.3. Перенесення вихідних даних із спеціально сформованої таблиці в Excel до текстового файлу вихідних даних MVS.dat

6.2. Порядок створення файлу вихідних даних про вузли поверхні UzPov.dat

Структура файлу вузлів поверхні UzPov.dat наведена у п. 4.1. Для файлу UzPov.dat вихідні дані необхідно задавати відповідно до наведених далі рекомендацій (рис. 6.4).

Якщо файл відсутній у вашій папці, то вузлами поверхні вважаються всі вузли з номерами в діапазоні 1 .. 99. Максимально можлива кількість вузлів поверхні в системі РЕВОД дорівнює 99. У процесі роботи підсистеми не надається можливість змінити список вузлів поверхні, тому рекомендується в файлі UzPov.dat задавати їх «із запасом», передбачаючи можливість зміни топології мережі.

Завдання

1. Відкрити файл **UzPov.dat** (здійснюється при використанні програми «Блокнот» (notepad.exe): вибираємо заданий файл, далі – пункт меню «Відкрити за допомогою» і вказуємо на програму notepad.exe), рис. 6.6.

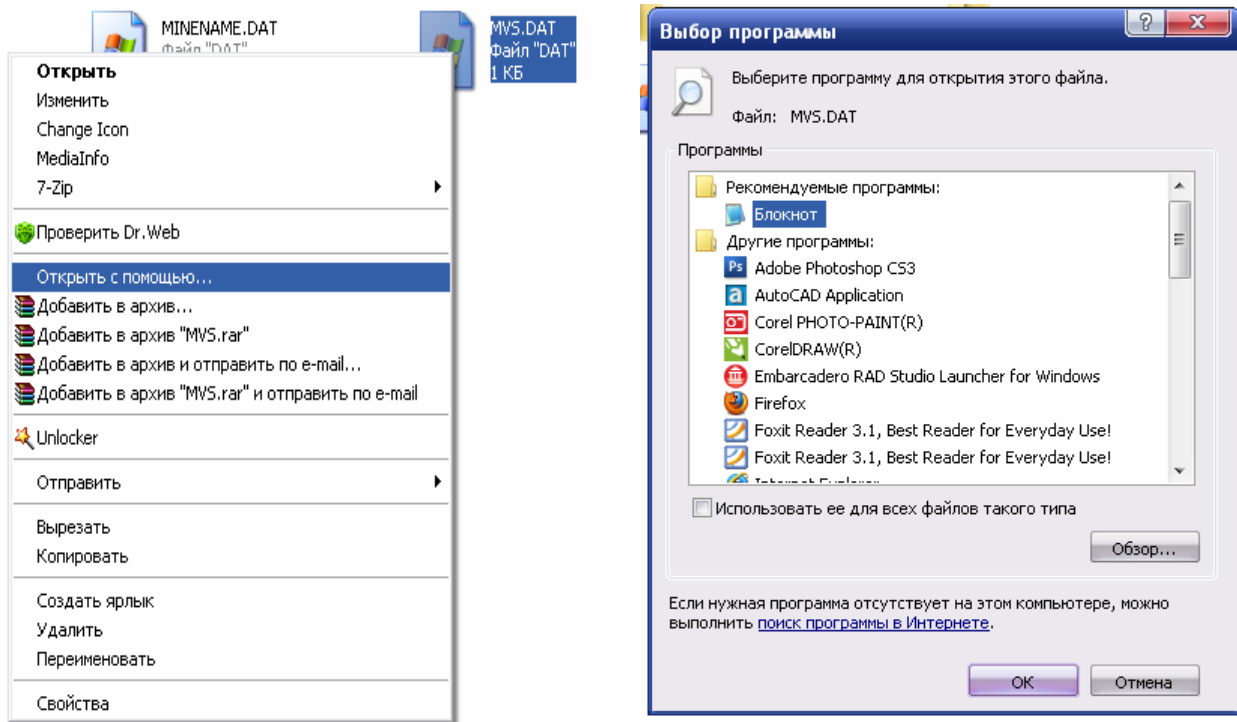


Рис. 6.4. Вибір програми «Блокнот» для введення та коригування даних

2. Ввести дані про топологію вузлів поверхні відповідно варіанту вашої схеми, як показано на прикладі рис. 6.5.

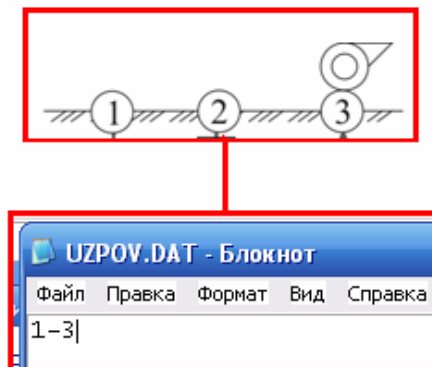


Рис. 6.5. Порядок введення вузлів поверхні в файл UzPov.dat

3. Зберегти зміни у файлі UzPov.dat (до папки C: \ РЕВОД \ «прізвище»).

6.3. Вибір індивідуального каталогу вихідних даних у програмному середовищі РЕВОД

Для управління роботою системи використовуються позиції головного меню (верхній рядок екрана) і позиції рядка статусу (нижній рядок екрана). Пересування по позиціях меню та активізація режимів роботи, зазначених на рядках статусу, здійснюється за допомогою клавіатури або шляхом використання маніпулятора «миша». При цьому натискання правої кнопки миші завжди еквівалентно натисненню клавіші Esc, якщо вона вказана в рядку статусу; подвійне клацання лівої кнопки миші еквівалентне натисканню клавіші Enter.

Завдання

1. Вибрати ім'я робочої папки за допомогою позицій у верхній частині екрана в такій послідовності, що показана на рис. 6.6.

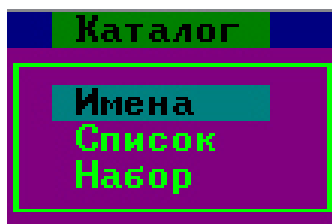


Рис. 6.6. Приклад вибору файлів вихідних даних для роботи в системі РЕВОД

2. Далі в списку вибрати створюваний файл початкових даних і натиснути «Enter» (рис. 6.7).

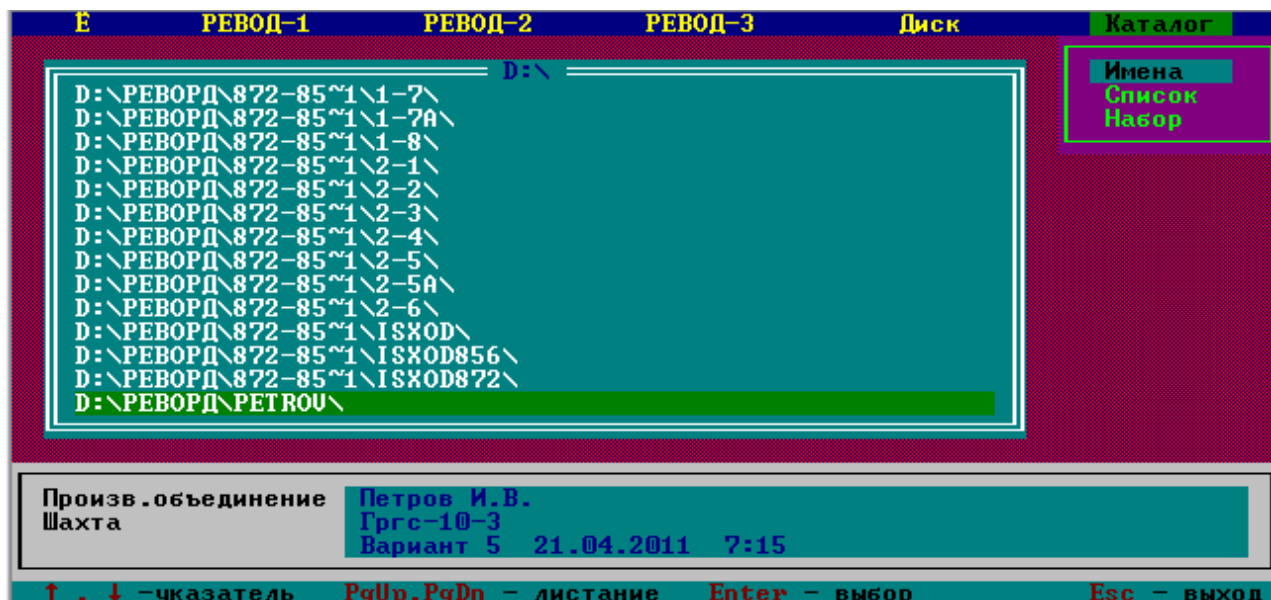


Рис. 6.7. Приклад вибору варіанта розрахунку в системі РЕВОД

Контрольні питання

1. Які основні вимоги до створення файлу вихідних даних MVS.dat?
2. Як сформувати текстовий файл вихідних даних MVS.dat?
3. Як сформувати текстовий файл вихідних даних вузлів поверхні UzPov.dat?
4. Як здійснюється вибір каталогу індивідуальних вихідних даних у програмному середовищі системи РЕВОД?
5. Як здійснюється введення та коригування значень вихідних даних у текстових файлах типу «*.dat»?

Практична робота № 7

Тема: «Вибір вихідних даних для визначення режиму роботи вентилятора головного провітрювання та параметрів вентиляційних споруд».

Мета роботи – навчитися вводити дані у програмі РЕВОД для вибору вентилятора головного провітрювання та параметрів вентиляційних споруд.

Поставлена мета досягається послідовним вирішенням таких завдань:

1. Ознайомитися з бібліотекою вентиляторів та порядком вибору режиму їх роботи.

2. Навчитися створювати файл вихідних даних VENT.dat для визначення режиму роботи вентилятора головного провітрювання.

3. Навчитися формувати файл вихідних даних VentSor.dat для визначення параметрів вентиляційних споруд.

7.1. Введення вихідних даних у системі РЕВОД

Відповідно до вимог п. 3.3 вводимо підготовлені в Microsoft Excel дані в файл MVS.dat. Потім здійснюємо корекцію інформації згідно з розрахунковим завданням. Усі файли програми РЕВОД є у такому списку: Depres.dat, FixedQ.dat, Kpd.dat, Metan.dat, NomVet.dat, Norma.dat, Otvod.dat, Qn.dat, Uzel.dat, UzPov.dat, Vent.dat, VMP.dat, VentSor.dat. Якщо в завданні потрібно провести розрахунок з певними параметрами, то зайві файли необхідно видалити з робочої папки.

У мінімальний набір вихідних даних входять файли MineName.dat, MVS.dat і принаймні один з таких, що визначають вид джерела енергії.

У системі РЕВОД джерелами енергії можуть бути:

- вентилятори головного провітрювання (файл Vent.dat);
- відводи (файл Otvod.dat);
- теплові депресії (файл Depres.dat);
- природна тяга (файл Uzel.dat).

Завдання

1. Зайти в підсистему РЕВОД-2. Вибрати бібліотеку вентиляторів так, як це показано на рис. 7.1, та натиснути клавішу Enter.

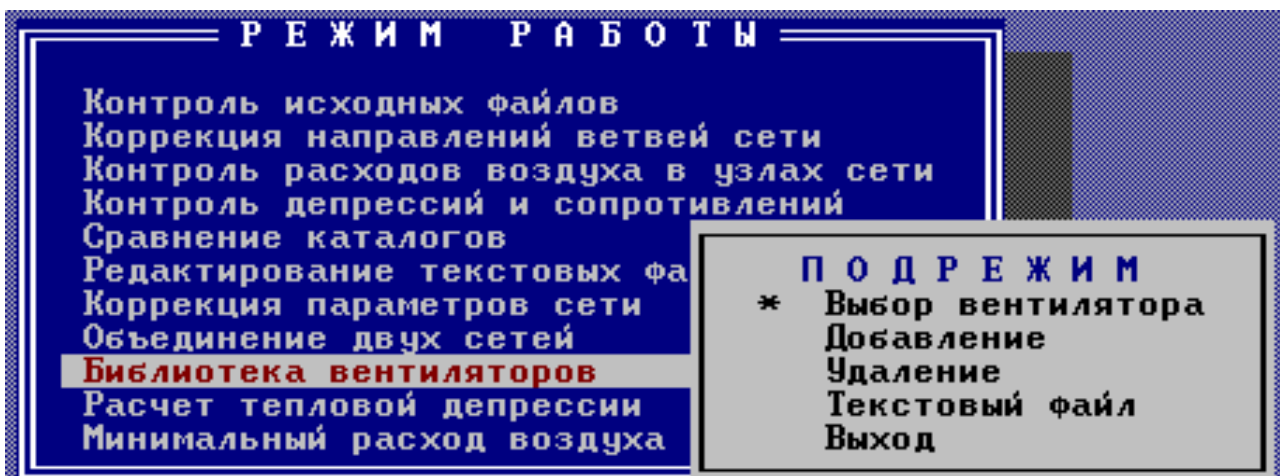


Рис. 7.1. Вибір програми «Блокнот» для введення та коригування даних

2. Після вибору підрежиму «Вибір вентилятора» з'являється діалогове вікно, зображене на рис. 7.2. Необхідно задати вентилятор головного провітрювання, попередньо натиснувши на нього, рис. 7.2.

1 ВОД-21 n = 750 D = 2100	2 ВОД-21 n = 1000 D = 2100	3 ВОКД-1,8м n = 1000 D = 1800	4 ВОКД-2,4 n = 750 D = 2400	5 ВОКД-3,0 n = 600 D = 3000
6 ВРЦД-4,5 n = 500 D = 4500	7 ВЦ-25 n = 750 D = 2500	8 ВЦ-31,5м n = 600 D = 3150	9 ВЦ-32 n = 500 D = 3200	10 ВЦ-32 n = 600 D = 3200
11 ВЦ-45 n = 500 D = 4600	12 ВЦД-2,2 n = 750 D = 2200	13 ВЦД-3,3 n = 500 D = 3300	14 ВЦД-31,5 n = 600 D = 3150	15 ВЦД47У n = 495 D = 4700
16	17	18	19	20

Рис. 7.2. Діалогове вікно вибору вентилятора головного провітрювання

3. Наступним етапом потрібно перейти до характеристики роботи вентилятора – рис. 7.3.

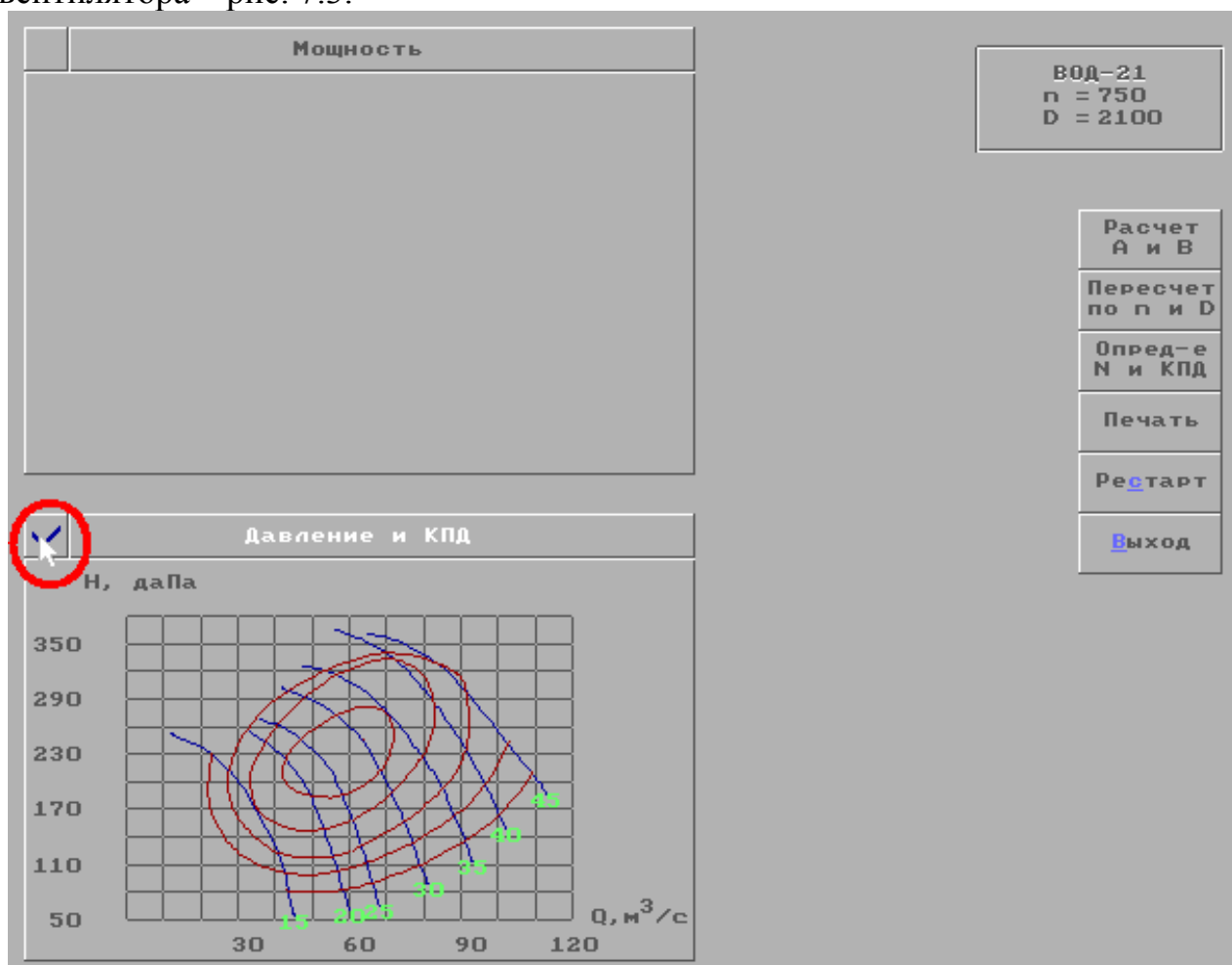


Рис. 7.3. Діалогове вікно вибору режиму роботи вентилятора головного провітрювання

4. Знайти H_{max} – підвести курсор миші до максимального значення депресії на аеродинамічній характеристиці вентилятора (рис. 7.4).

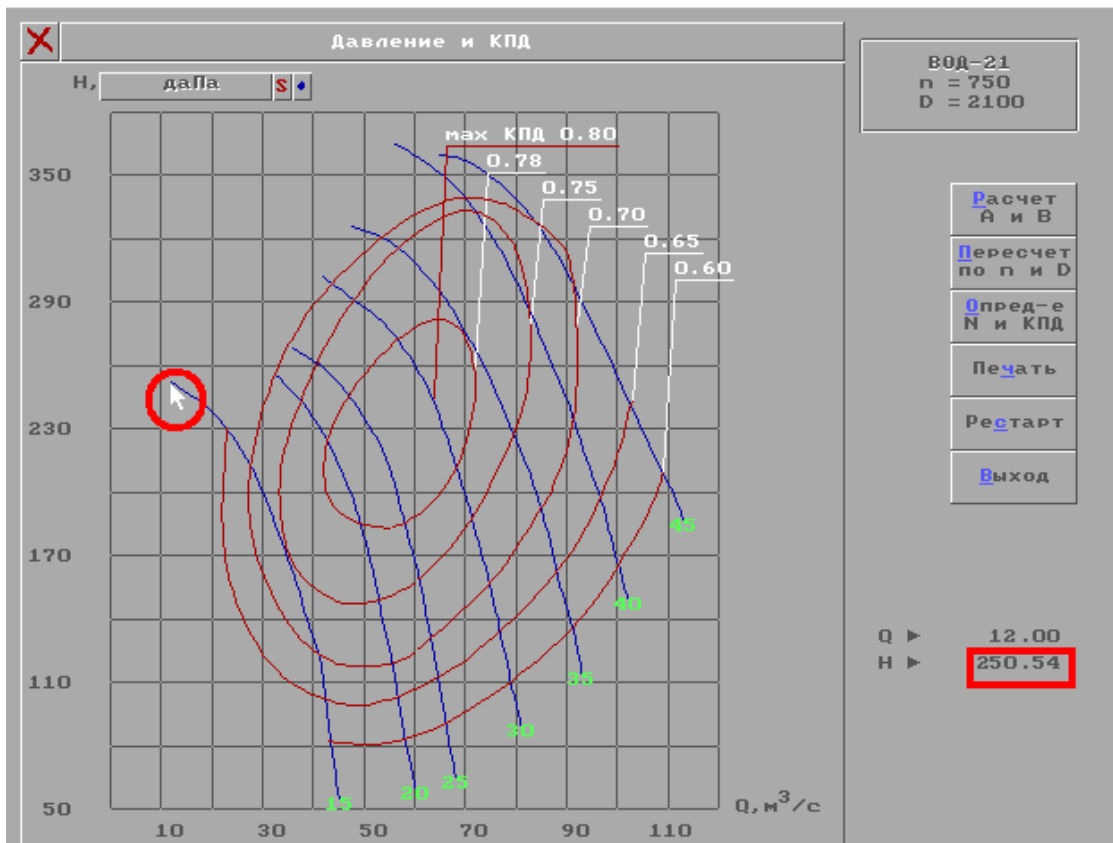


Рис. 7.4. Порядок вибору параметра H_{\max} на прикладі вентилятора ВОД-21 для кута повороту лопаток 15°

Значення параметрів A , B , H_{\max} вказати для нормального режиму провітрювання. Цими параметрами обмежується окрема аеродинамічна характеристика вентилятора.

Вимоги до параметру H_{\max} та коефіцієнтів A і B напорної характеристики:

- а) в режимі всмоктування
 $A > 0$, $B \leq 0$, $0,1 A \leq H_{\max} \leq A$;
- б) в режимі нагнітання
 $A < 0$, $B \geq 0$, $0,1 A \geq H_{\max} \geq A$.

5. Розрахувати значення коефіцієнтів A і B , для чого потрібно задати відповідний кут, як показано на рис. 7.5.

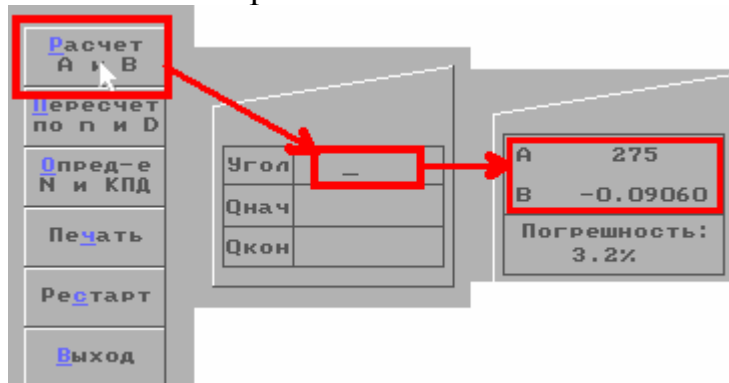


Рис. 7.5. Порядок вибору коефіцієнтів A і B на прикладі вентилятору ВОД-21 для кута повороту лопаток 19°

6. Записати значення коефіцієнтів A і B у файл вихідних даних Vent.dat таким чином (рис. 7.6):

- 1) номер гілки ШВС, у якій встановлено вентилятор;
- 2) режим роботи (0 – вентилятор відключений, 1 – робота на всмоктування, 2 – робота на нагнітання);
- 3) коефіцієнти A і B напірної характеристики;
- 4) максимальна депресія вентилятора H_{\max} , даПа.

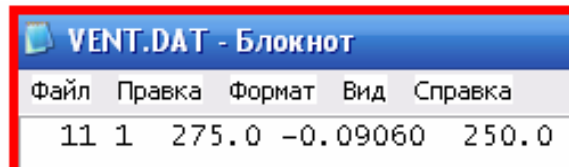


Рис. 7.6. Порядок запису вихідних даних Vent.dat для визначення режиму роботи вентилятора головного провітрювання

7. Зберегти зміни у файлі Vent.dat. (до папки C: \ РЕВОД \ «Прізвище»)

7.2. Визначення вентиляційних споруд на схемі вентиляції

Типи вентиляційних споруд можуть бути довільними. Регламентованим є лише тип «рдвр» (реверсивні двері). У підсистемі РЕВОД-3 за цим типом формується з файлу вентиляційних споруд список реверсивних дверей при активізації режиму реверсування ВГП.

При введенні даних з файлу Ventsor.dat значення опорів контролюються так само, як і для файлу MVS.dat, тобто максимальне значення опору обмежується 900000.

Завдання

1. Відкрити файл VentSor.dat (так само, як у п. 6.2).
2. Ввести дані про вентиляційну споруду відповідно варіанту вашої схеми, як показано на прикладі рис. 7.7: у першому ряді – інформацію про тип вентиляційної споруди (4 символи, починаючи з першої позиції), у другому – номер гілки, в якій встановлено споруду, у третій – інформацію про її опір, даПа·с²/м⁶.
3. Зберегти зміни у файлі VentSor.dat (до папки C: \ РЕВОД \ «прізвище»).

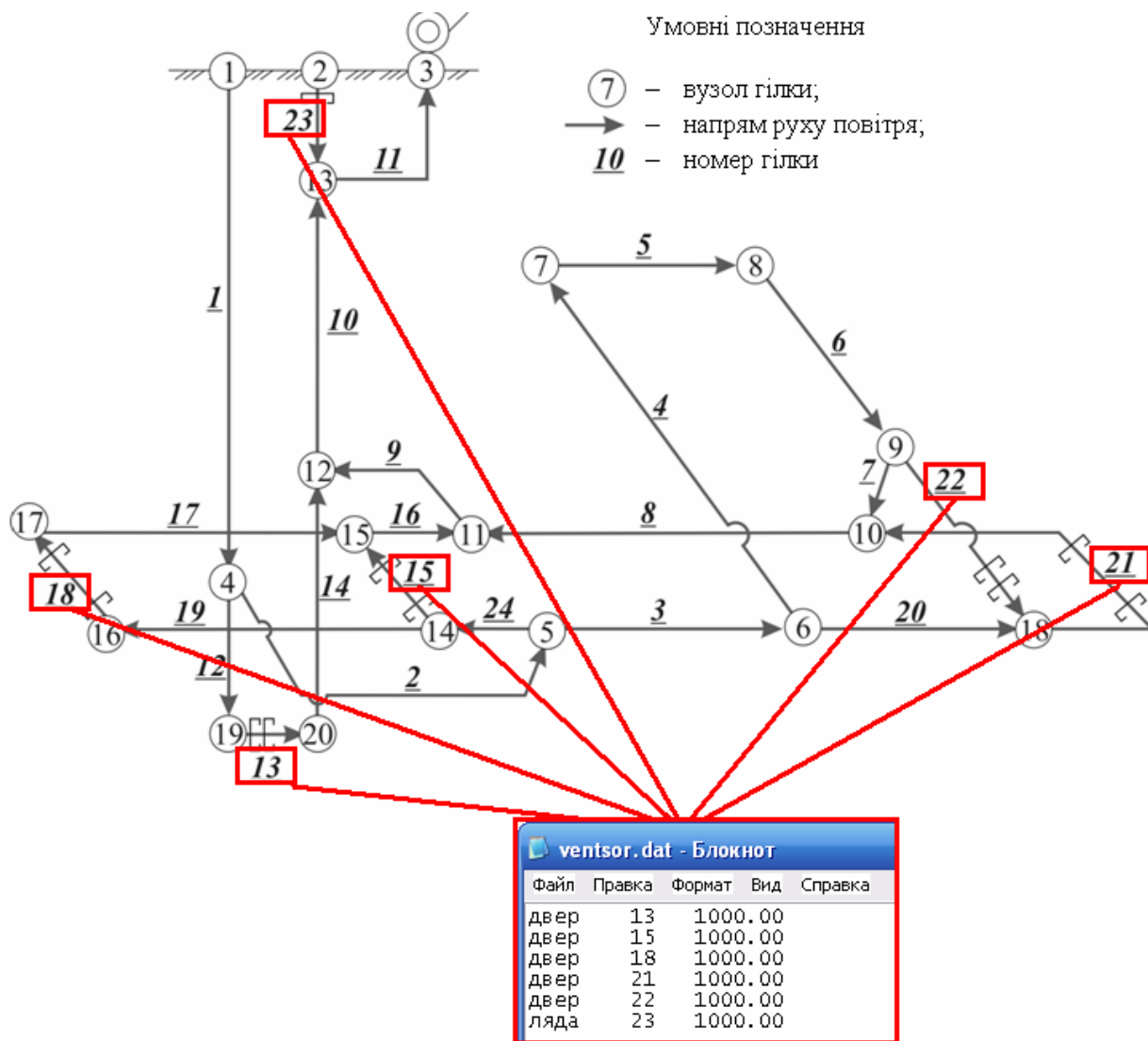


Рис. 7.7. Порядок визначення вентиляційних споруд у файлі VentSor.dat на прикладі схеми вентиляційних з'єднань (рис. 2.2)

Контрольні питання

1. Які файли входять у мінімальний набір вихідних даних?
2. Які джерела енергії передбачені в системі РЕВОД?
3. Як активізувати бібліотеку вентиляторів у програмному середовищі РЕВОД?
4. Якими параметрами обмежується окрема аеродинамічна характеристика вентилятора?
5. Як визначити максимальне значення депресії (H_{max}) на аеродимічній характеристиці вентилятора?
6. Як знайти значення коефіцієнтів A і B для окремої аеродинамічної характеристики вентилятора?
7. Наведіть режими роботи вентилятора головного провітрювання.
8. Як змінити режим роботи головної вентиляційної установки?
9. Яка структура файлу вихідних даних Vent.dat?
10. Яка структура файлу вихідних даних VentSor.dat?

Практична робота № 8

Тема: «Розрахунок розподілу повітря в шахтній вентиляційній мережі за допомогою системи РЕВОД».

Мета роботи – навчитися виконувати розрахунок розподілу повітря в шахтній вентиляційній мережі за допомогою системи РЕВОД та визначати фактичний режим роботи головної вентиляційної установки.

Поставлена мета досягається послідовним вирішенням таких завдань:

1. Навчитися виводити параметри вентиляційної мережі на екран за допомогою підсистеми РЕВОД-3 та аналізувати правильність введення вихідних даних.

2. Уміти визначати фактичний режим роботи вентилятора головного провітрювання за допомогою підсистеми РЕВОД-3.

Завдання

1. Вибирати в меню РЕВОД-3 підменю «Виведення вихідних даних на екран» (рис. 8.1).

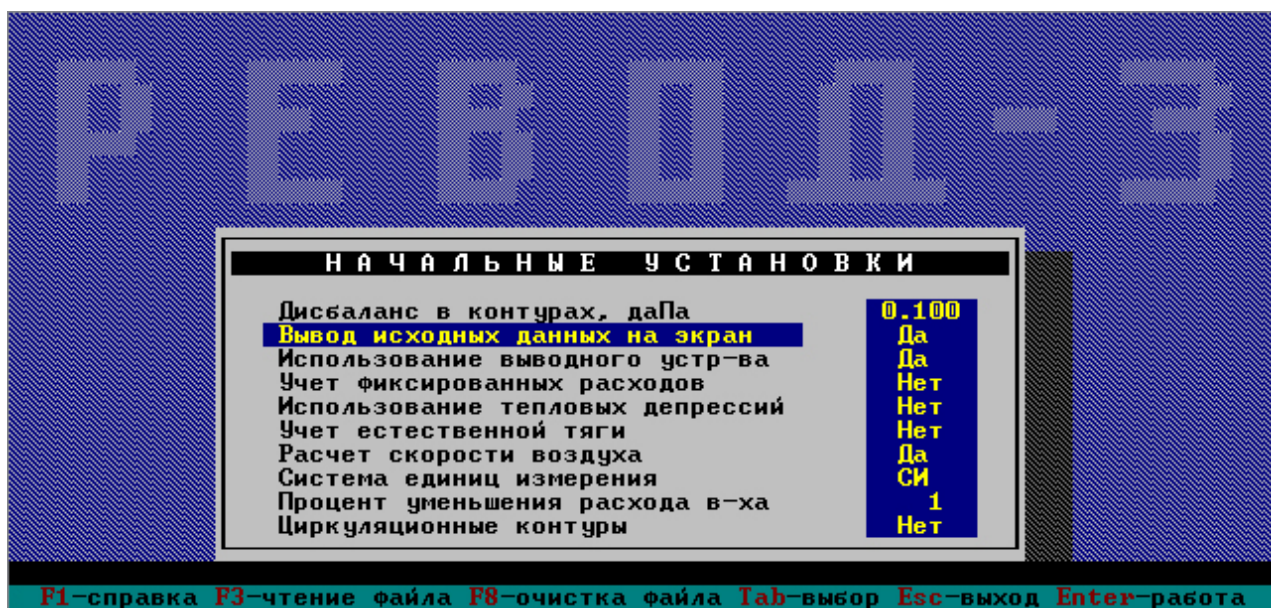


Рис. 8.1. Діалогове вікно виведення вихідних даних на екран

2. Проаналізувати правильність введених вузлів за допомогою діалогового вікна: якщо дані були введені правильно, то програма виведе вузли вихідної мережі, де окремо виділені вузли поверхні й окремо виведені звичайні вузли (рис. 8.2).

СПИСОК УЗЛОВ ИСХОДНОЙ СЕТИ Кол-во = 33

Номер узла	Номер узла	Номер узла	Номер узла	Номер узла	Номер узла	Номер узла	Номер узла
У з л ы п о в е р х н о с т и							
1	2	3	4	5	6	7	8
0 б ы ч н ы е у з л ы							
4	5	6	7	8	9	10	11
12	13	14	15	16	17	18	19
20	21	22	23	24	25	26	27
28	29	30	31	32	33		

Esc – рестарт **Ctrl+End** – прекратить работу **Enter** – работа

Рис. 8.2. Диалогове вікно результатів введення вузлів мережі

3. Виконати аналіз розрахункових значень опору гілок з вихідними параметрами мереж, гілок, режиму роботи вентиляторів (рис. 8.3 і 8.4), вентиляційних споруд і т.д. Якщо були допущені помилки на стадії підготовки даних, то програма вкаже конкретні недоліки підготовлених даних, які потребують виправлення.

ИСХОДНЫЕ ЗНАЧЕНИЯ ПАРАМЕТРОВ ВЕТВЕЙ

№ п/п	Матрица МУС		Сопр-я ветвей	Нач.расходы	Сечение	
1	1	1	11	0.00670	45.84	33.20
2	2	2	15	0.00250	27.72	14.50
3	3	3	4	0.27300	25.58	9.80
4	4	4	5	0.02280	23.54	9.80
5	5	5	6	0.01820	23.54	9.80
6	6	6	7	0.04100	23.54	9.80
7	7	7	17	0.04100	24.56	9.80
8	8	17	19	0.04100	25.58	9.80
9	9	19	20	0.01140	27.72	9.80
10	10	20	18	0.01610	45.84	13.90
11	11	17	18	0.00450	46.92	13.90
12	12	18	10	0.04180	18.12	13.90
13	13	7	8	0.76380	18.12	7.10
14	14	8	9	1.02800	18.12	4.40
15	15	21	9	0.35460	1.07	4.40
16	16	4	21	0.93700	2.14	7.10
17	17	9	10	0.38480	1.07	9.20
18	18	6	10	0.03110	1.07	7.10
19	19	10	5	0.00930	1.07	13.90
20	20	5	4	0.02000	2.04	13.90
21	21	8	12	0.15090	1.02	13.90

Esc – рестарт **Ctrl+End** – прекратить работу **↓, PgDn** – просмотр **Enter** – работа

Рис. 8.3. Вікно вихідних параметрів гілок вентиляційної мережі

ВЕНТИЛЯТОРЫ									
N п/п	N вет ви	N узлов		Расход воздуха куб.м/с	Депрес-я вент-ра, даПа	h/ hmax %	Кoeffициенты		
		нач	кон				a	b	
1	11	13	3	40.32	127.7	51.1	275.0	-0.0906	

Рис. 8.4. Вікно режиму роботи вентилятора головного провітрювання

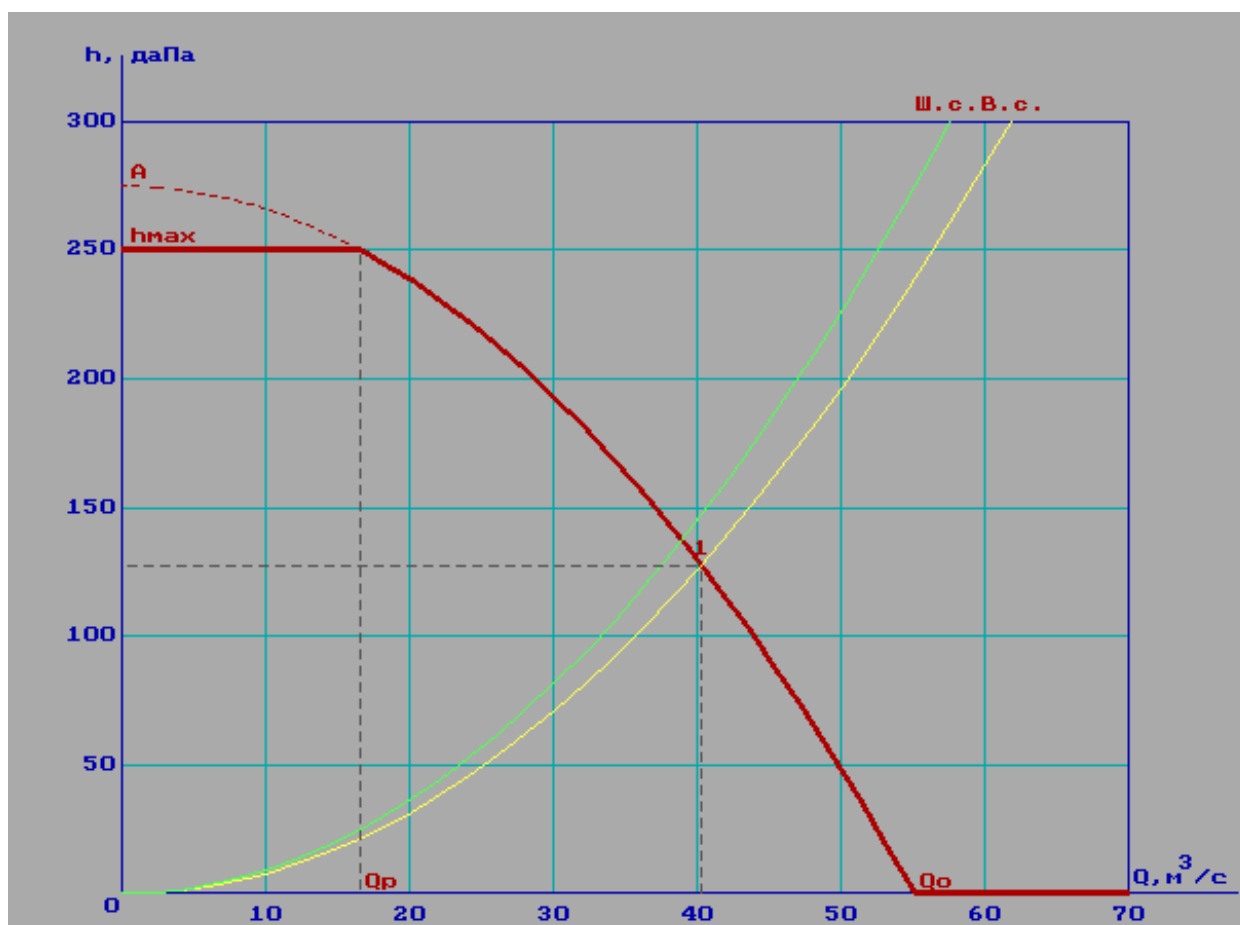


Рис. 8.5. Вікно сумісної аеродинамічної характеристики вентилятора головного провітрювання та шахтної вентиляційної мережі

4. Проаналізувати отримані дані з розрахунку природного розподілу повітря в шахтній вентиляційній мережі (рис. 8.3), режим роботи вентиляційної мережі (рис. 8.5) та внести необхідні виправлення у відповідні файли.

Контрольні питання

1. Як здійснити виведення вихідних даних на екран за допомогою системи РЕВОД?
2. Як проаналізувати правильність введених вузлів вентиляційної мережі?

3. Яка інформація з'являється на екрані після активації підрежиму «Виведення вихідних даних на екран», якщо топологія мережі задана правильно?

4. Які параметри виводяться при появі діалогового вікна з характеристиками вентилятора головного провітрювання?

5. Які параметри входять до таблиці вихідних значень вентиляційної мережі?

ВИМОГИ ДО ОФОРМЛЕННЯ ІНДИВІДУАЛЬНОГО ЗАВДАННЯ

Результати розрахунків необхідно оформити у звіт, який повинен містити таку інформацію:

- титульна сторінка;
- зміст звіту.

Розрахунки в системі РЕВОД відповідно до варіанта індивідуального завдання (табл. Д.1) включають:

- висновки;
- список використаної літератури.

СПИСОК ВИКОРИСТАНОЇ ЛІТЕРАТУРИ

1. Технологические схемы разработки пологих пластов на шахтах Украины [Схемы]: КД 12.01.201-98. – Донецк: ДонУГИ, 1998. – 230 с.

2. Технологические схемы разработки на угольных пластах [Текст] в 2 ч. – М.: ИГД им. А.А. Скочинского, 1991. – Ч. 1-2.

3. Руководство по проектированию вентиляции угольных шахт [Текст]. – К.: Основа, 1994. – 311 с.

4. Клебанов, Ф.С. Воздух в шахте [Текст] / Ф.С. Клебанов. – М.: Имидж, 1995. – 600 с.

5. Методические указания по расчету на ЭВМ воздухораспределения в шахтной вентиляционной сети по дисциплине «Аэрология горных предприятий» для студентов горных специальностей / Сост.: В.А. Бойко, Н.В. Шибка, В.Я. Потемкин, А.Л. Подольский. – Д.: ДГИ, 1991. – 29 с.

6. Методические указания к курсовому проекту на тему „Проектирование вентиляции шахты” по дисциплине „Аэрология горных предприятий” для студентов специальности 0902 / Сост.: Н.В. Шибка, В.Г. Клочков. – Д.: ДГИ, 1993. – 13 с.

7. Методические указания к выполнению раздела „Вентиляция” в дипломных проектах студентов горных специальностей / Сост.: Н.В. Шибка, Н.Ф. Кременчуцкий. – Д.: ДГИ, 1992. – 56 с.

ДОДАТОК

Таблиця Д.1

Найменування параметра	ВАРІАНТИ									
	1	2	3	4	5	6	7	8	9	10
Глибина розробки Н, м	200	300	400	500	600	700	800	900	450	550
Діаметри стволів:										
– головного, м	5	7,5	5	4,5	5	6,5	5	5	5	7,5
– допоміжного, м	6	8	6,5	5	7	5	8	5,5	5	7
Розміри шахтного поля:										
– за падінням, м	3000	4000	3200	3600	2000	3100	2800	2600	3000	2000
– за простяганням, м	4500	3900	3200	4200	3400	4000	3600	3200	4000	3500
Площа поперечного перерізу:										
– магістральні виробки, м ²	8,9	11,2	12,7	16,4	8,9	11,2	12,7	16,4	11,2	12,7
– дільничні виробки, м ²	6,9	7,1	8,9	7,1	8,9	6,9	11,2	8,9	6,9	7,1
Шаг установки кріплення										
– магістральні виробки, м	0,5	0,75	1	1,2	1,2	1	0,75	0,5	0,5	0,75
– дільничні виробки, м	0,5	0,75	0,5	0,75	0,5	0,75	0,5	0,75	0,5	0,75
Довжина очисної виробки L _{оч} , м	150	160	170	180	200	180	170	150	200	250
Потужність пласта, що виймається, з урахуванням прошарків m _{в.пр} , м	0,85	1	1,3	1,6	1,5	2,2	1,95	1,75	3	2,5
Кут падіння пласта α _{пл} , град	3	8	10	12	15	18	6	4	7	16
Концентрація газу в струмені повітря, що поступає в очисний вибій	0,03	0,04	0,05	0,06	0,07	0,08	0,09	0,1	0,2	0,05
Тип мех. кріплення	1КМ-103	1КМ88	1КМ-97д	2МКЭ	1УКП	2ОКП-70	КМ 87МВ	1МКМ	КМ130	2УКП
Найбільша кількість осіб, які працюють в очисному вибої, чол.	15	17	18	20	22	21	18	16	18	16
Варіант схеми вентиляції	Визначається викладачем									

**Значення α для стволів, що закріплені бетоном і тюрінгами, при
відстані між розстрілами 4168 мм**

Тип ствола	Діаметр, м	$\alpha \cdot 10^4, \text{кц} \cdot \text{м}^4$		
		Монолітний бетон	Тюрінги НДІОМШБ	Тюрінги СТК
Н-126-67 Т-2	5,0	23,9	34,4	40,1
Н-126-67 Т-3	5,0	26,0	37,4	43,6
Н-126-67 Т-4	6,0	23,5	32,0	37,2
Н-126-67 Т-6	6,0	25,2	23,7	38,9
Н-126-67 Т-8	6,5	27,2	35,7	40,2
Н-126-67 Т-10	6,0	30,1	38,4	43,5
Н-126-67 Т-12	6,5	25,2	33,7	38,9
Н-126-67 Т-17	6,5	27,9	35,7	40,6
Н-126-67 Т-22	8,0	39,2	47,3	52,4
Н-126-67 Т-23	4,5	31,6	44,0	50,7
Н-126-67 Т-24	5,0	28,7	40,1	46,3
Н-126-67 Т-26	4,5	26,9	34,1	38,1
Н-126-67 Т-27	5,0	24,0	31,3	35,2
Н-126-67 Т-29	6,0	21,4	26,7	30,6
Н-126-67 Т-31	6,5	25,4	31,7	35,6
Н-126-67 Т-32	5,5	22,7	29,9	33,8
Н-126-67 Т-35	7,0	28,3	34,5	38,5
Н-126-67 Т-37	7,5	33,3	39,5	43,5
Н-126-67 Т-39	6,0	26,9	35,2	40,4
Н-126-67 Т-40	6,0	28,8	37,2	42,4
Н-126-67 Т-41	6,0	30,6	38,9	44,1

Таблиця Д.3

Значення α для свердловин великого діаметра при бурінні їх реактивно-турбінним способом

Термін служби свердловин, років	$\alpha \cdot 10^4, \text{к}\cdot\text{м}^4$																					
	до 0,4	0,5	0,6	0,7	0,8	1,0	1,2	1,4	1,6	1,8	2,1	2,3	2,4	2,6	2,8	3,0	3,2	3,4	3,6	3,8	4,0	
1	2,8	2,7	2,6	2,5	2,4	2,3	2,2	2,1	2,1	2,0	2,0	1,9	1,9	1,9	1,8	1,8	1,8	1,7	1,7	1,7	1,7	1,7
2	3,3	3,1	3,0	2,9	2,8	2,7	2,6	2,5	2,4	2,3	2,3	2,2	2,2	2,1	2,1	2,0	2,0	2,0	2,0	2,0	1,9	1,9
3	3,8	3,6	3,4	3,3	3,2	3,0	2,9	2,8	2,7	2,6	2,5	2,5	2,4	2,4	2,3	2,3	2,3	2,2	2,2	2,2	2,2	2,1
4	4,3	4,1	3,9	3,7	3,6	3,4	3,2	3,1	3,0	2,9	2,8	2,8	2,7	2,6	2,6	2,5	2,5	2,5	2,4	2,4	2,4	2,4
5	4,9	4,6	4,3	4,1	4,0	3,7	3,6	3,4	3,3	3,2	3,2	3,0	2,9	2,9	2,9	2,8	2,7	2,7	2,6	2,6	2,6	2,6
6	5,4	5,1	4,8	4,6	4,4	4,1	3,9	3,7	3,6	3,5	3,4	3,3	3,2	3,1	3,1	3,0	2,9	2,9	2,9	2,8	2,8	2,8
7	6,0	5,6	5,3	5,0	4,8	4,5	4,3	4,1	3,9	3,8	3,7	3,6	3,4	3,4	3,4	3,2	3,2	3,1	3,1	3,0	3,0	3,0
8-10	6,5	6,0	5,6	5,3	5,1	4,8	4,5	4,3	4,2	4,0	3,9	3,8	3,7	3,6	3,6	3,4	3,4	3,3	3,2	3,2	3,2	3,1

Виробки, закріплені аročним кріпленням із спеціального профілю прямого вигину

Переріз виробки після осідання, м ²	Значення $\alpha \cdot 10^4$, кц·м ⁴ при відстані між арками, м			
	0,5	0,75	1,0	1,2
4,9	21,0	20,0	19,0	19,0
5,2	21,0	20,0	19,0	19,0
6,9	22,0	20,0	20,0	19,0
7,1	22,0	21,0	20,0	19,0
8,9	23,0	21,0	20,0	20,0
11,2	23,0	21,0	20,0	20,0
12,7	23,0	21,0	20,0	20,0
16,4	22,0	20,0	19,0	19,0

Коефіцієнти місцевого опору входу и виходу з лави

Характеристика місцевого опору	$S_{оч} / S_{п.в}$	ξ
Вхід у лаву	0,3–0,8	27
Відкотний штрек проводиться вслід за лавою, над штреком – булова смуга шириною 8–10 м		
Відкотний штрек випереджає лаву на 100 – 200 м, над штреком – булова смуга 8–10 м, управління покрівлею виконується повним обваленням	0,2–0,7	2
Те саме при управлінні покрівлею частковою закладкою	0,4–0,6	1
Зворотний порядок відпрацювання, штрек ліквідується вслід за лавою, управління покрівлею виконується повним обваленням	0,6–1,1	10
Відкотний штрек випереджає лаву, над штреком – цілик вугілля, повітря поступає по двох печах	–	3
Відкотний штрек випереджає лаву, над штреком – костри	–	2
Вихід з лави. Вентиляційний штрек проводиться вслід за лавою, під штреком – булова смуга шириною 8–10 м	0,1–0,3 0,4–0,5	5,5 3,0
Управління покрівлею виконується повним обваленням або частковою закладкою	0,9–1,0	1,5
Вентиляційний штрек випереджає лаву, під штреком – булова смуга	–	3,0
Зворотний порядок відпрацювання, штрек погашається вслід за лавою	0,5–1,5	14,0
Вентиляційний штрек випереджає лаву, над штреком – цілик вугілля, повітря виходє через одну піч шириною 1,5 м	–	20,0

Норми втрат повітря через перемички з дверми та їх аеродинамічний опір при $h_n = 50$ даПа

Тип перемичок і дверей	Норми втрат повітря (м ³ /с) залежно від площі дверей (м ²)								Аеродинамічний опір перемичок (кц) з дверми залежно від площі дверей							
	До 2	2-3	3-4	4-5	5-6	6-7	7-8	До 2	2-3	3-4	4-5	5-6	6-7	7-8		
Автоматичні вентиляційні двері в бетонних, кам'яних, цегляних і бетонітових перемичках: – двостулкові	–	–	–	2,5	3,2	4,6	–	–	–	–	8,0	4,9	2,4	–		
– розсувні	–	–	–	1,5	1,9	2,0	2,2	–	–	–	22,2	13,8	12,5	10,3		
– що підіймаються вверху, типу ляди	–	1,1	1,4	1,8	2,0	–	–	–	43,1	25,5	15,4	12,5	–	–		
2. Неавтоматичні вентиляційні двері в бетонних, кам'яних, цегляних, бетонітових і брущатих перемичках: – двостулкові	–	1,6	1,9	2,2	2,7	3,0	3,3	–	19,5	13,9	10,3	6,9	5,5	4,6		
– одностулкові	1,1	1,4	1,6	1,9	2,0	–	–	41,3	25,5	19,5	13,5	12,5	–	–		
3. Вентиляційні двері в дерев'яних перемичках: – двостулкові	–	1,7	2,1	2,6	2,8	3,1	–	–	17,3	11,3	7,4	6,4	5,2	–		
– одностулкові	1,2	1,5	1,7	2,0	–	–	–	34,7	22,2	17,3	12,5	–	–	–		
– двері для проходу людей і вікно для конвеєра	4,6	6,6	–	–	–	–	–	2,4	1,1	–	–	–	–	–		
4. Ляди в шурфах	3,0	3,6	–	–	–	–	–	5,5	3,8	–	–	–	–	–		
5. Ляди в скатах і печач	4,6	6,5	–	–	–	–	–	2,4	1,2	–	–	–	–	–		

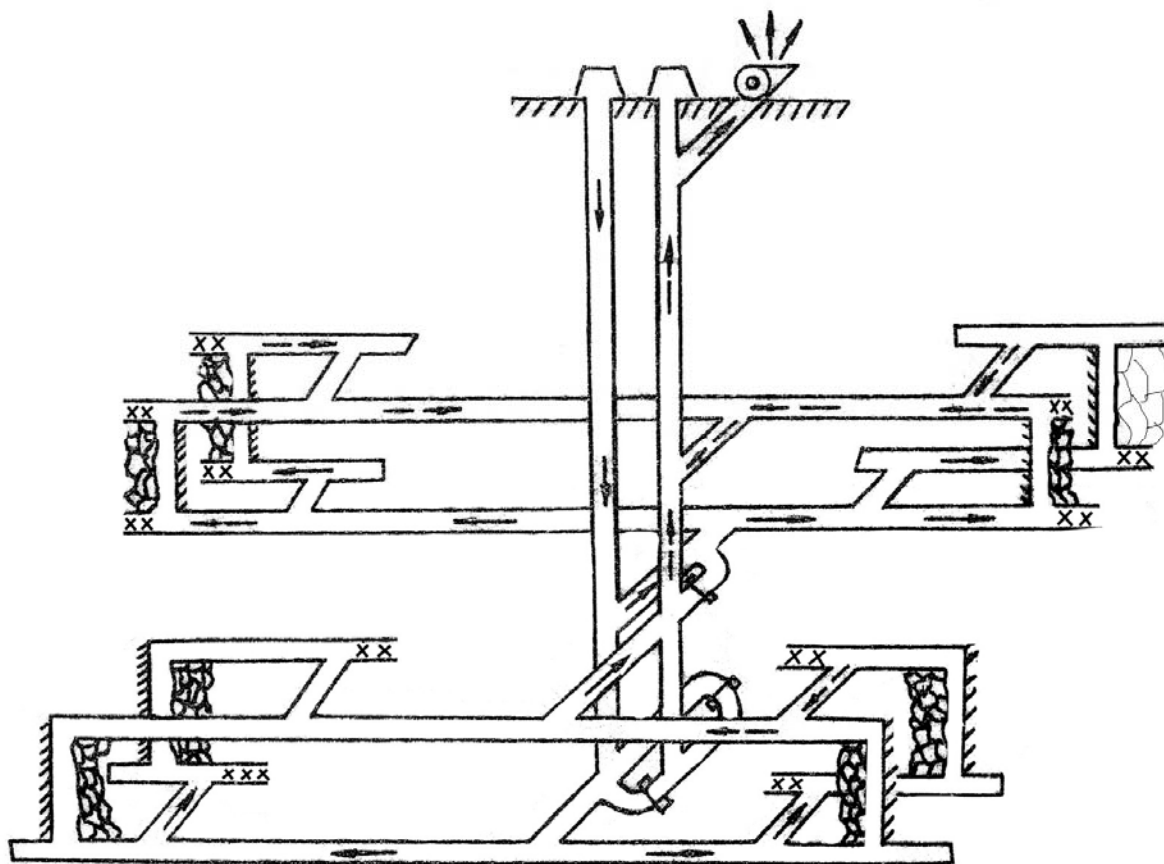
Таблиця Д.6

Площа поперечного перерізу привибійних просторів у світлі та питомий аеродинамічний опір очисних виробок з механізованими кріпленнями

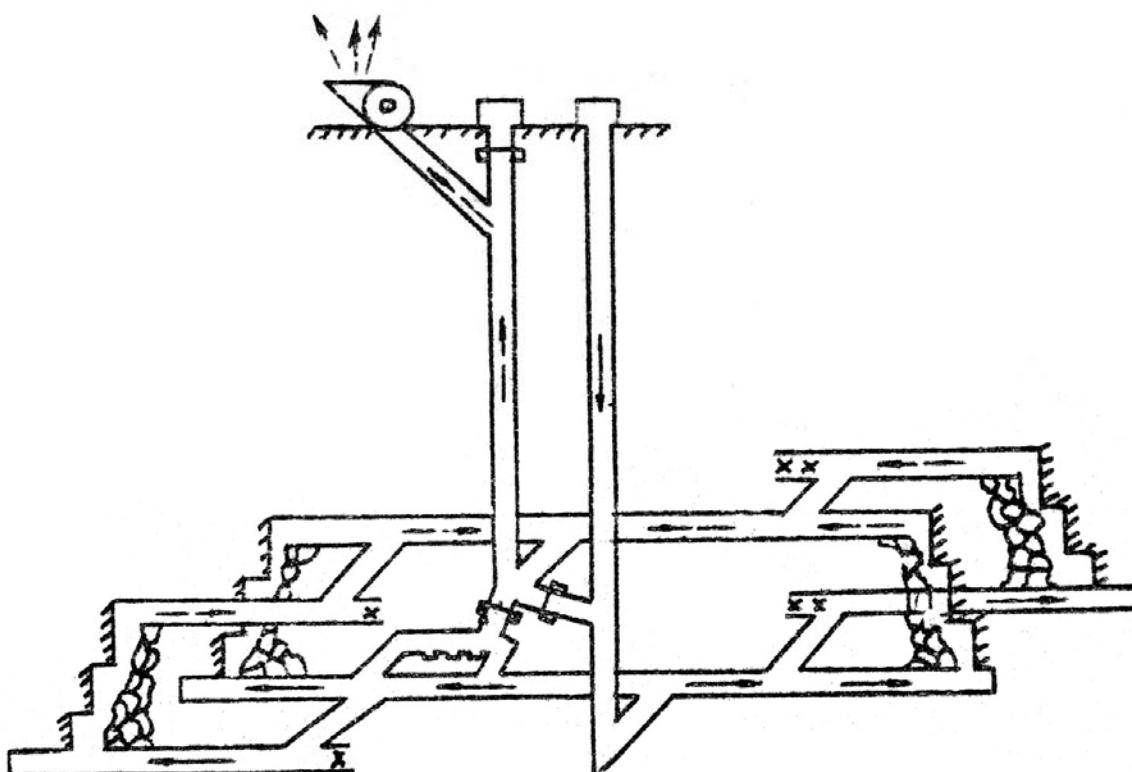
Тип кріплення (комплекса, агрегата)	Потужність пласта, що виймається, м	Переріз у просвіті, м ²	r ₁₀₀ , кц	Тип кріплення (комплекса) агрегата	Потужність пласта, що виймається, м	Переріз у просвіті, м ²	r ₁₀₀ , кц
«Донбас»-М	0,8	1,56	0,270	ОКП 70	1,9	3,1	0,045
	1,2	2,5	0,080		3,5	6,5	0,007
1 КМ 103	0,7	1,4	0,357	20КП-70	2,3	4,8	0,030
	0,95	1,9	0,166		3,3	6,4	0,007
КМ 87УМП	1,15	2,3	0,13	КМ130	2,35	4,7	0,045
	1,95	4,6	0,03		3,2	8,2	0,009
КМ 87 МА	1,15	2,3	0,15	КД80	0,85	1,7	0,300
КМ 87МВ	1,95	4,6	0,03		1,2	2,4	0,070
1КМ88	1,0	2,3	0,113	1КМТ	1,1	2,4	0,120
	1,3	2,7	0,074		1,5	3,3	0,040
КМ81	2,0	3,5	0,045	1УКП	1,3	2,0	0,120
	3,2	6,3	0,008		2,5	4,5	0,030
КМ 137	0,8	1,58	0,30	КМ138	1,4	2,93	0,06
	1,1	3,44	0,039		2,2	5,15	0,14
КСМ(АМС)	2,2	4,5		2УКП	2,4	4,0	0,017
	3,0	6,7			4,0	8,0	0,003
1МКМ	1,4	2,8	0,18	МК75	1,6	2,8	0,067
	1,75	3,8	0,03		2,2	3,9	0,023
КМ87 УМС	1,15	2,3	0,15	АНЦ	0,7	1,05	0,12
	1,95	4,6	0,03		1,3	2,35	0,045
МКЭ	1,6	2,7	0,08	1АЦМ	1,2	1,8	0,07
	2,2	4,4	0,02		2,2	3,2	0,02
1КМ 97 Д	0,7	1,5	0,080	2АНЦ	1,05	1,6	0,06
	1,3	3,4	0,025		2,2	3,3	0,012
1ОКП 2ОКП	1,85	2,7	0,07	КГУ	0,7	1,2	0,68
	3,0	5,4	0,029		1,2	3,2	0,036
30 КП	2,5	3,1	0,052	АКЗ	1,6	3,6	0,060
	3,3	5,8	0,01		2,5	5,6	0,022

Варіанти схем вентиляції шахт

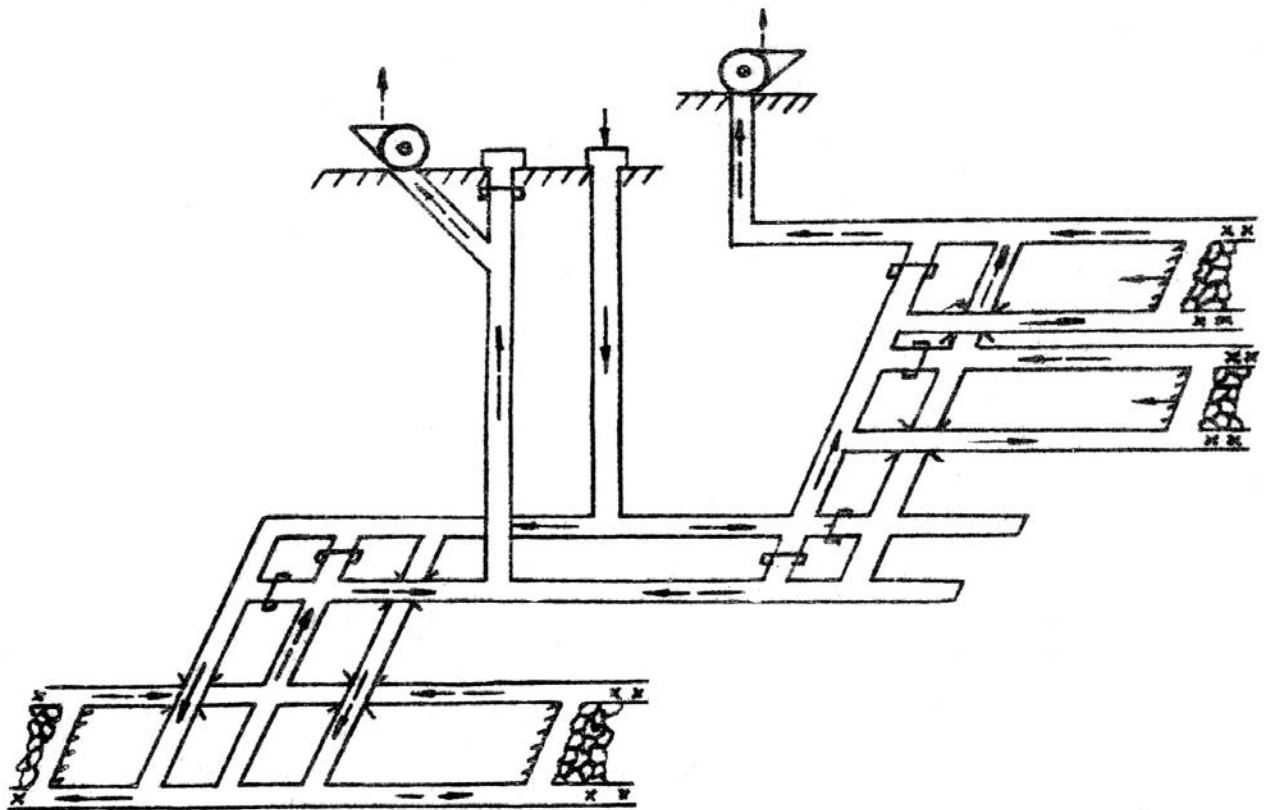
Варіант 1



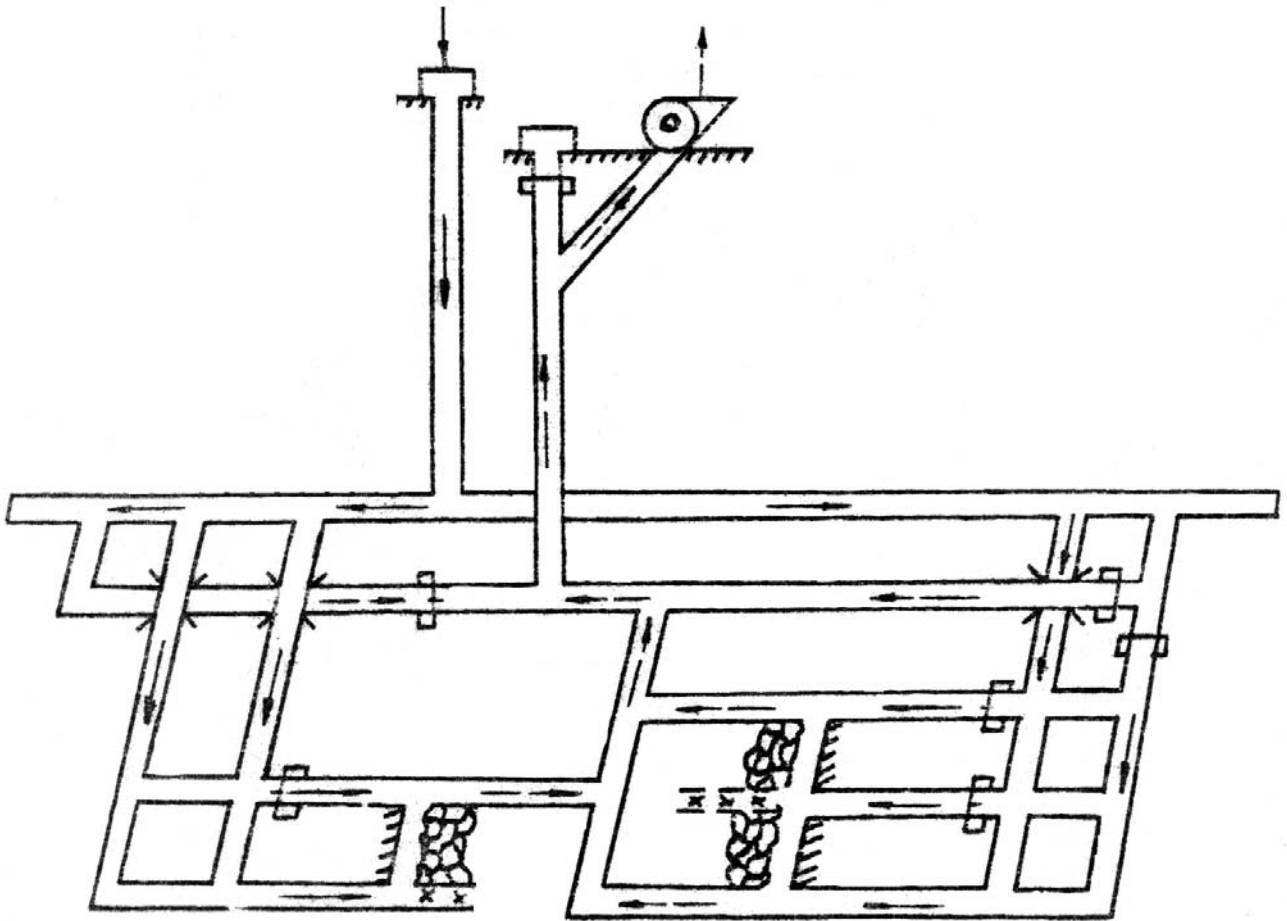
Варіант 2



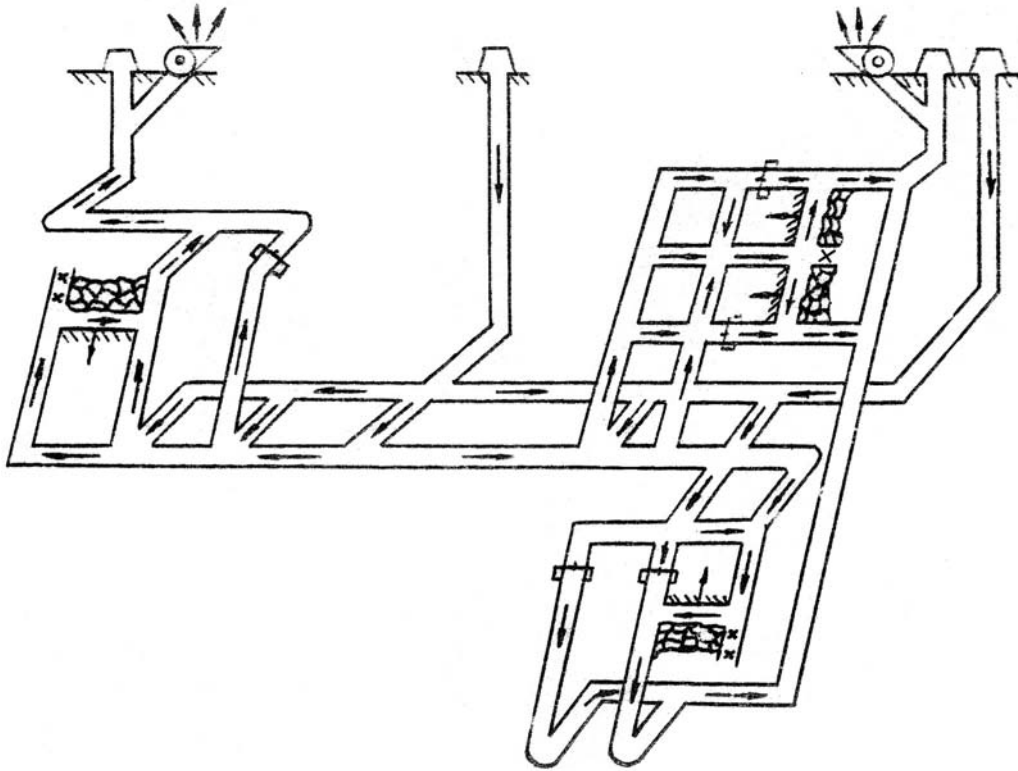
Варіант 3



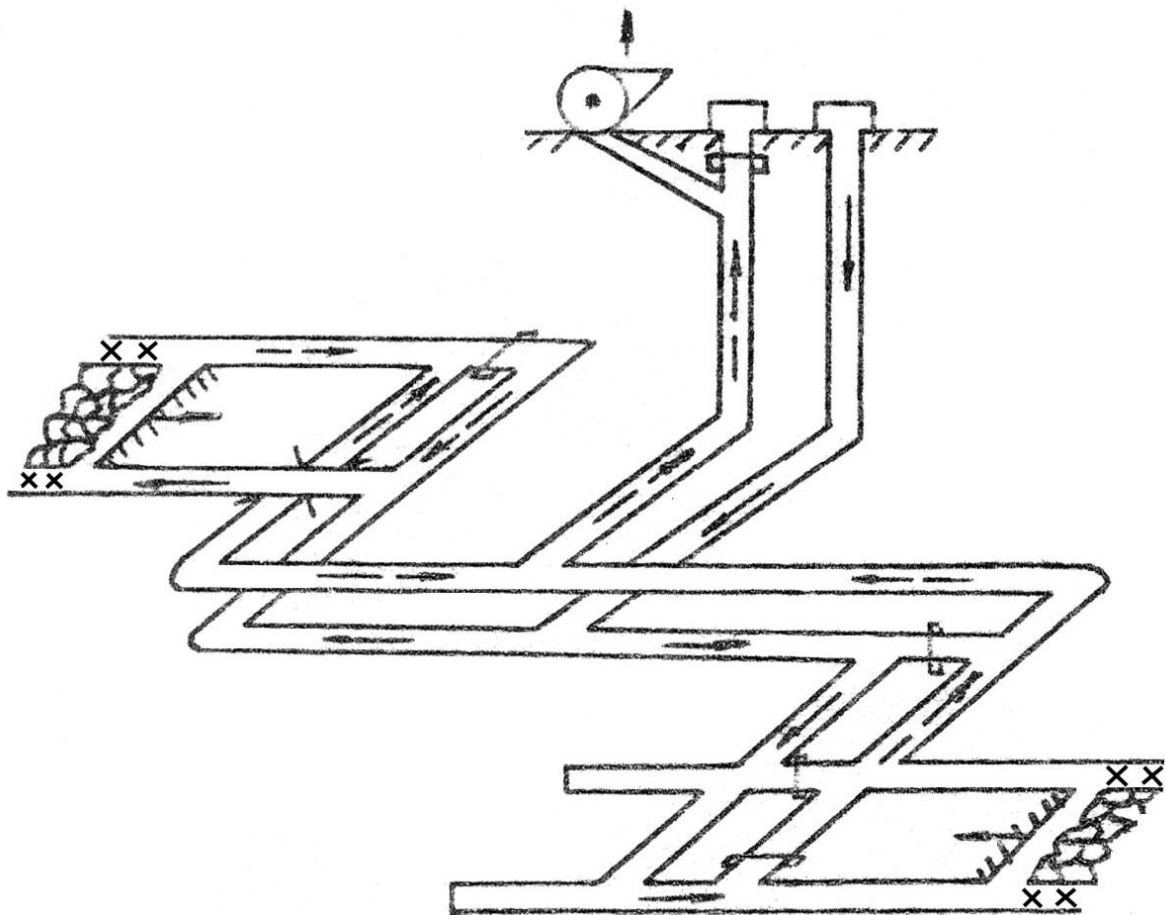
Варіант 4



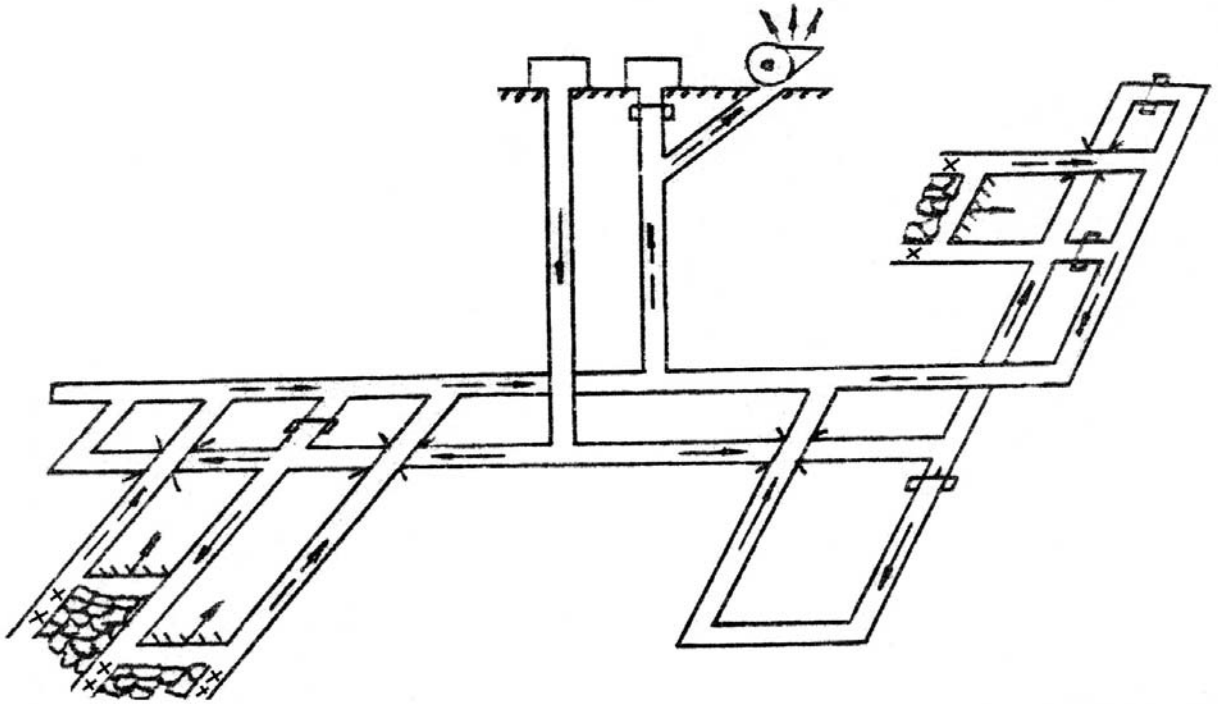
Варіант 5



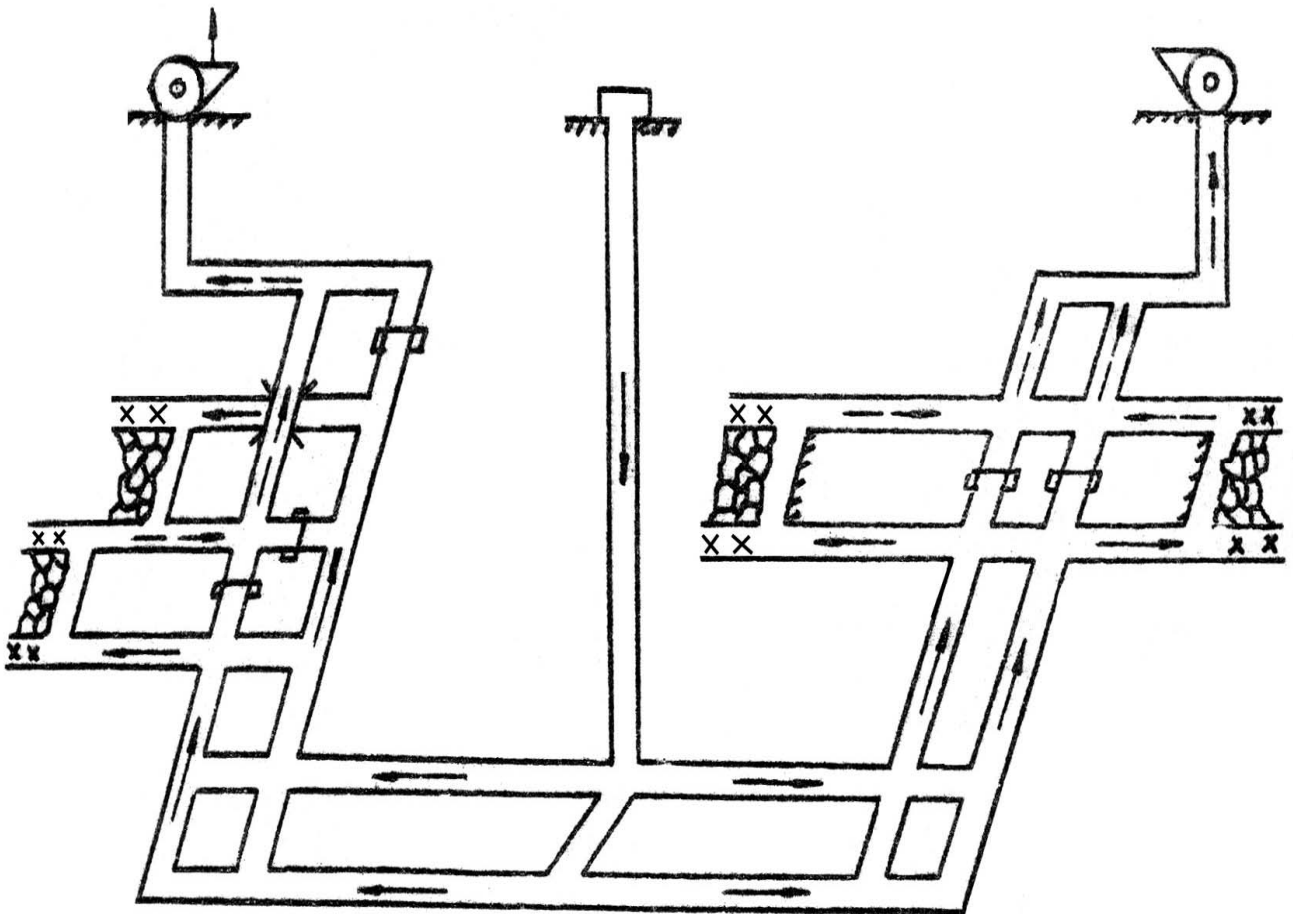
Варіант 6



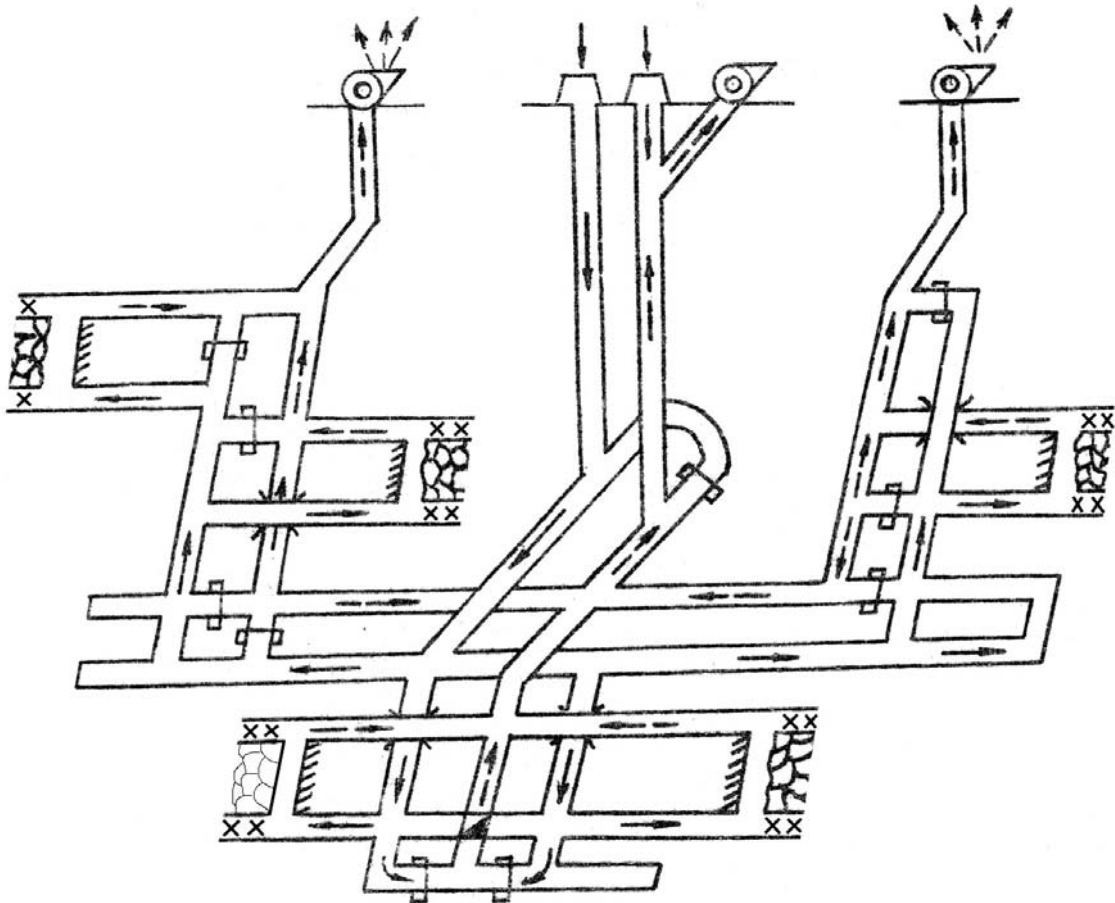
Вариант 7



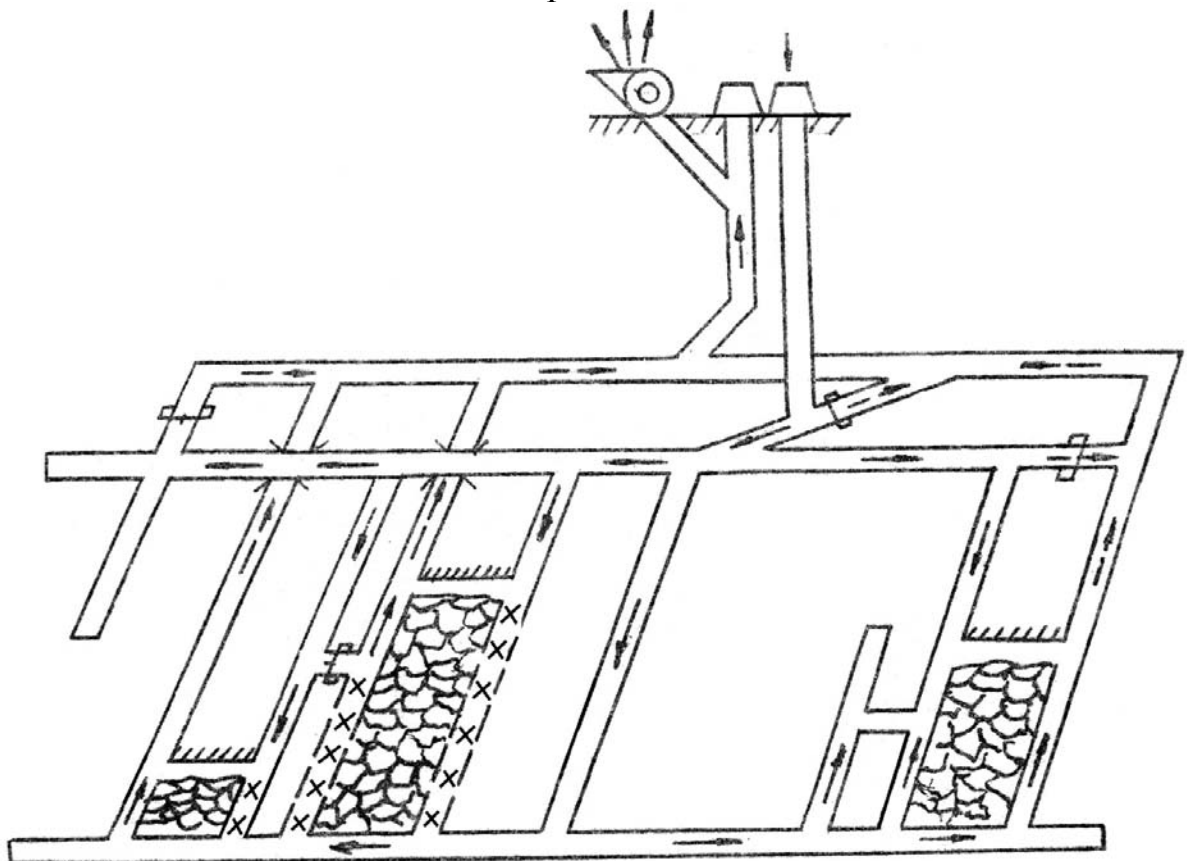
Вариант 8



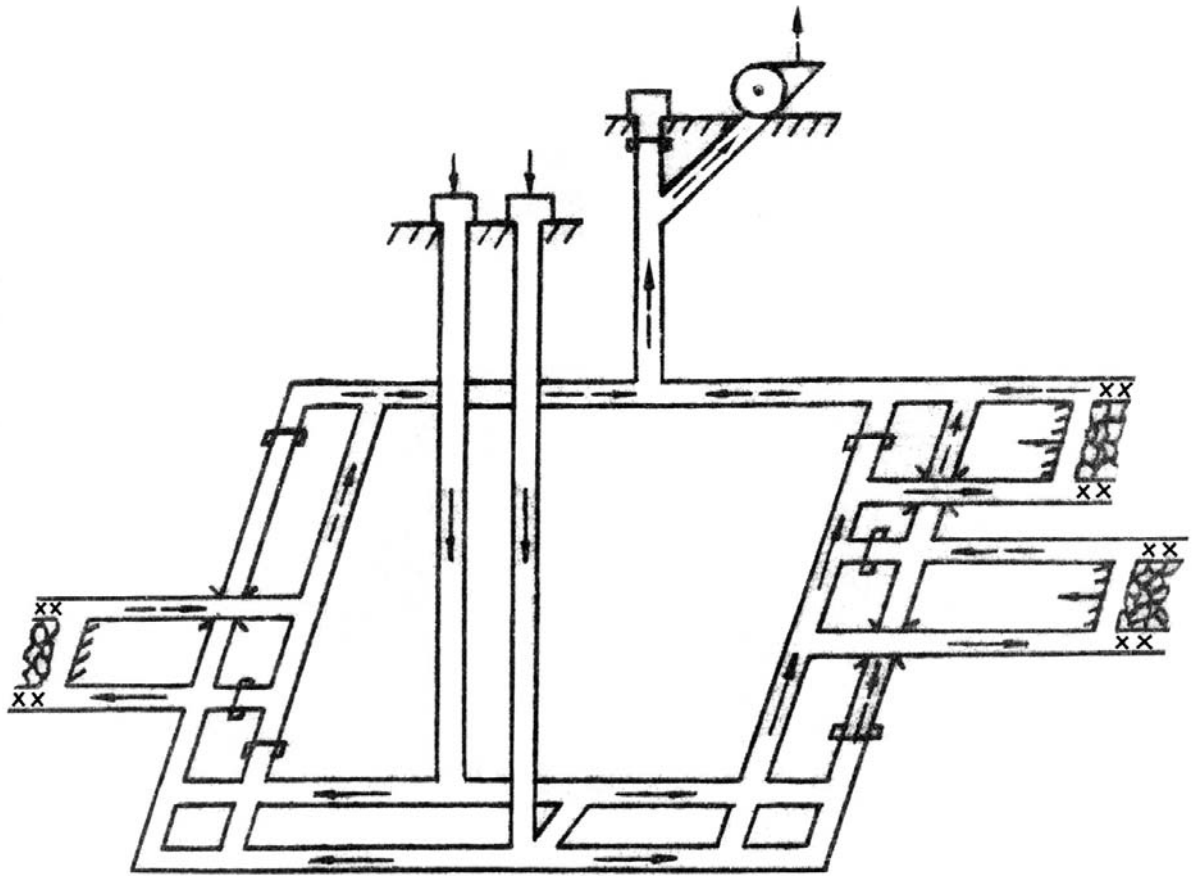
Варіант 9



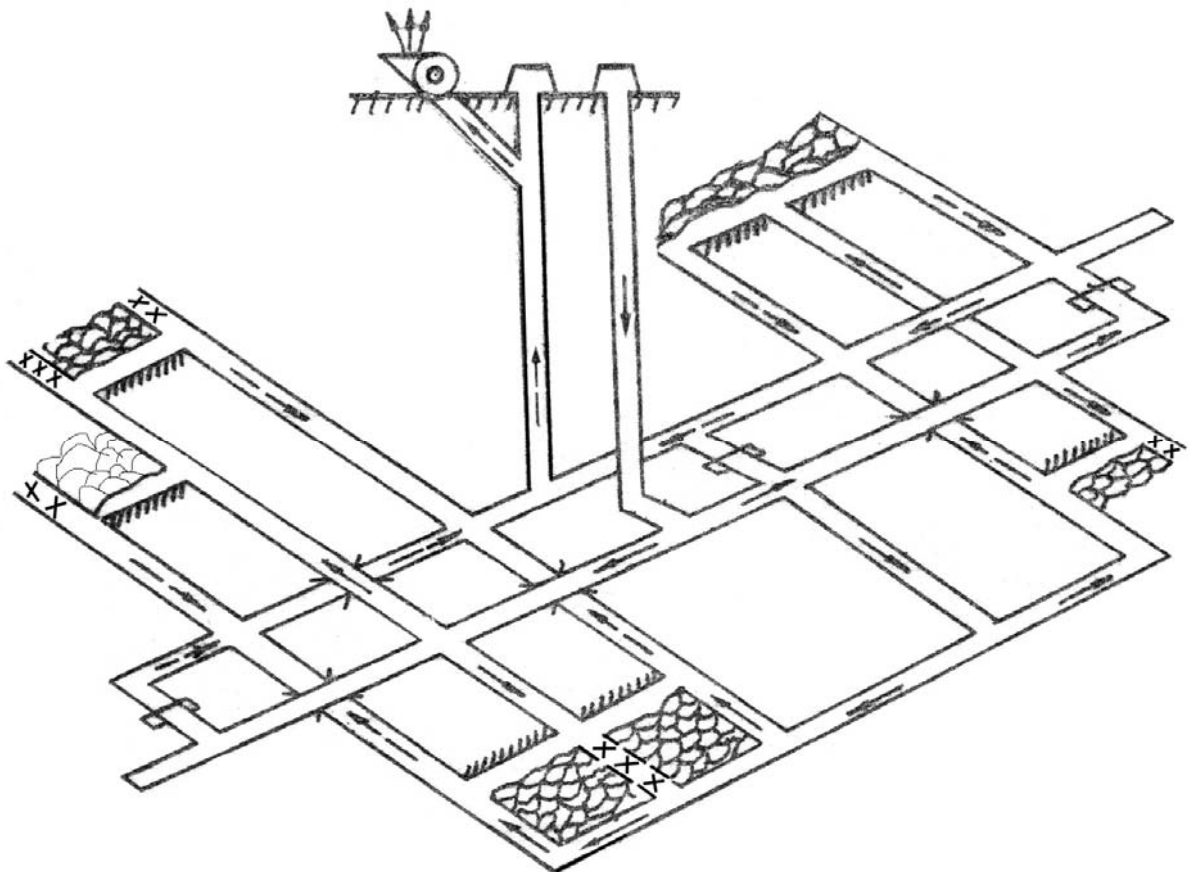
Варіант 10



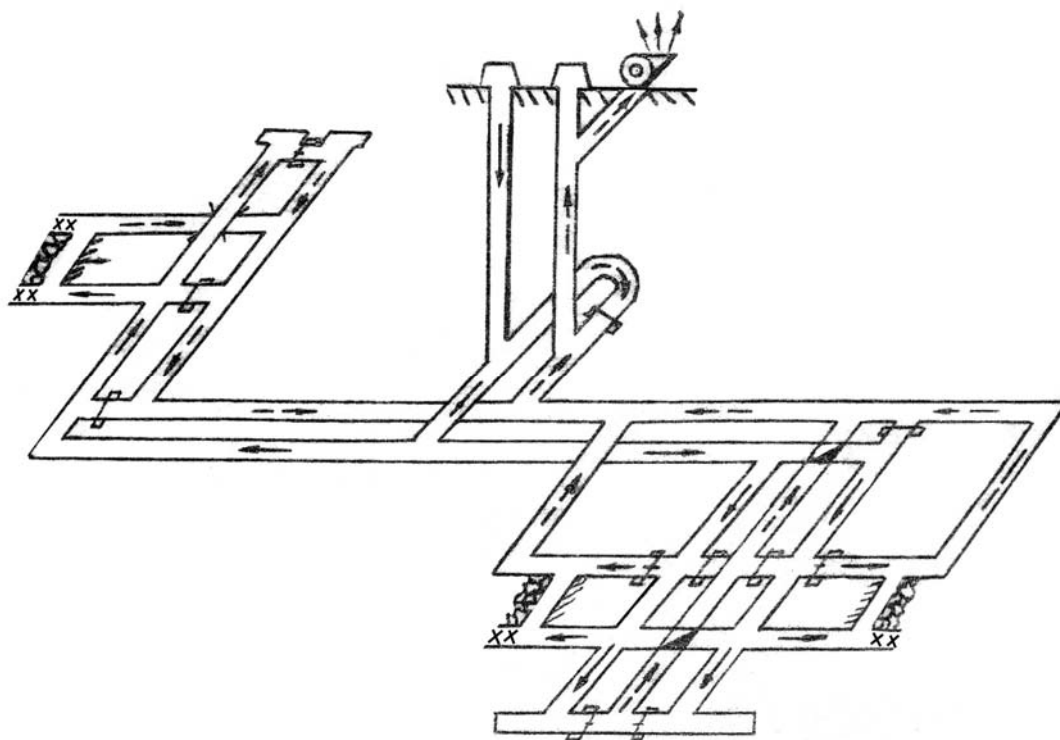
Вариант 13



Вариант 14



Варіант 15



Безщасний Олександр Вікторович
Пугач Іван Іванович
Чеберячко Юрій Іванович
Іконніков Максим Юрійович

КОМП'ЮТЕРНІ ТЕХНОЛОГІЇ В ГІРНИЦТВІ
МЕТОДИЧНЕ ЗАБЕЗПЕЧЕННЯ ПРАКТИЧНИХ ЗАНЯТЬ
ТА САМОСТІЙНОЇ РОБОТИ СТУДЕНТІВ

напряму підготовки 6.050301 Гірництво
спеціальності «Розробка родовищ корисних копалин»
спеціалізації «Охорона праці в гірничому виробництві»

Редактор Ю.В. Рачковська

Підписано до друку 25.01.2012. Формат 30×42/4.
Папір офсет. Ризографія. Ум. друк. арк. 2,8.
Обл.-вид. арк. 2,8. Тираж 40 пр. Зам. №

Державний ВНЗ «Національний гірничий університет»
49027, м. Дніпропетровськ, просп. К. Маркса, 19.