

Прокопович М.А., студент гр. АТмм09-1, Федоскин В.А., доц., к.т.н., Плахотник В.В., доц., к.т.н.
 (Государственное ВУЗ "Национальный горный университет", г. Днепрпетровск, Украина)

АНАЛИЗ СООТНОШЕНИЯ МАСС КОРПУСА И НАВЕСНОГО ОБОРУДОВАНИЯ АВТОМОБИЛЯ

В настоящее время существует значительное количество малогабаритных машин с навесным оборудованием для выполнения различных работ. Зачастую собственная масса и масса навесного оборудования этих машин соизмерима между собой, что негативно влияет на их устойчивую работу. В связи с этим исследование соотношения масс корпуса и навесного оборудования и влияния их на амплитуду колебаний элементов машины является актуальной задачей.

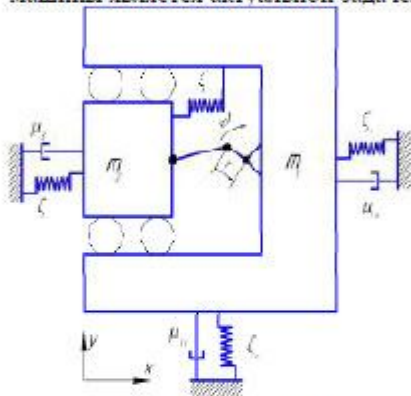


Рис. 1. Расчетная схема

Для решения данной задачи использовалась расчетная схема (рис. 1), которая включает машину, масса корпуса которой m_1 , и исполнительный орган (навесное оборудование) с массой m_2 . Машина находится на упругом основании, жесткость и вязкость которой соответственно равны: C_{1x} , μ_{1x} и C_{1y} , μ_{1y} . Исполнительный орган приводится в действие кинематическим приводом, который жестко связан с корпусом машины, и движется по направляющим вдоль оси X ; r – радиус кривошипа кинематического привода; C_2 – жесткость упругого элемента, связанного с корпусом и исполнительным органом; C_3 и μ_3 соответственно жесткость и вязкость среды, с

которой взаимодействует исполнительный орган.

Для определения амплитуды колебаний элементов машины используем дифференциальные уравнения Лагранжа, описывающие динамику диссипативных механических систем. За обобщенные координаты x_1 и y_1 принимаем перемещение корпуса машины относительно неподвижной системы координат. Тогда перемещения исполнительного органа x_2 и y_2 могут быть выражены как:

$$y_2 = y_1,$$

$$x_2 = x_1 + r \cdot \sin(\omega \cdot t),$$

где r – радиус кривошипа; ω – частота вращения кривошипа.

Дифференциальные уравнения для данной механической системы примут вид:

$$\begin{cases} \ddot{x}_1 \cdot (m_1 + m_2) - m_2 \cdot r \cdot \omega^2 \cdot \sin(\omega \cdot t) + C_{1x} \cdot \dot{x}_1 + C_2 \cdot [x_1 + r \cdot \sin(\omega \cdot t)] + C_{1x} \cdot \mu_{1x} \cdot \dot{x}_1 + \\ + C_2 \cdot \mu_3 \cdot [x_1 + r \cdot \omega \cdot \cos(\omega \cdot t)] = 0 \\ \ddot{y}_1 \cdot (m_1 + m_2) + C_{1y} \cdot \dot{y}_1 + C_{1y} \cdot \mu_{1y} \cdot \dot{y}_1 = 0 \end{cases} \quad (1)$$

Решение для данной системы ищем в виде:

$$x_1 = A_1 \cdot \sin(\omega \cdot t) + B_1 \cdot \cos(\omega \cdot t)$$

$$y_1 = A_2 \cdot \sin(\omega \cdot t) + B_2 \cdot \cos(\omega \cdot t)$$

где A_1, A_2, B_1, B_2 – произвольные коэффициенты.

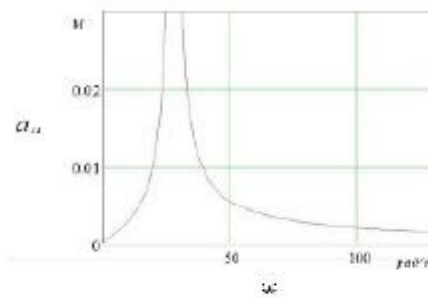


Рис. 2. Характерный вид АЧХ колебаний корпуса автомобиля

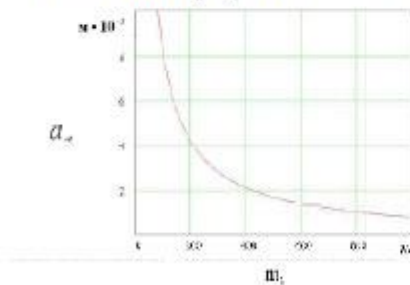


Рис. 3. Зависимость амплитуды колебаний корпуса от его массы

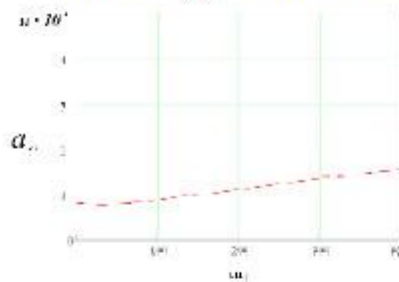


Рис. 4. Зависимость амплитуды колебаний корпуса от массы

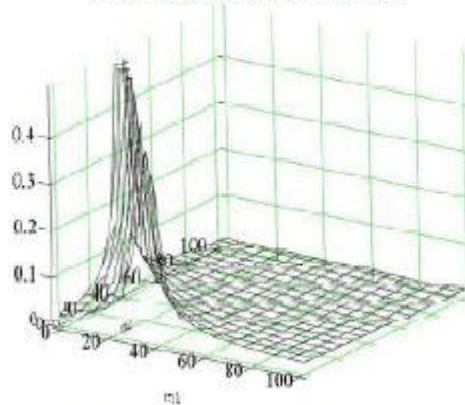


Рисунок 5 – Зависимость амплитуды колебаний корпуса от соотношения масс

Из решения системы (1) определяются динамические параметры машины.

На рис. 2 представлена амплитудно-частотная характеристика колебаний корпуса автомобиля, на основании которой, с учетом отстройки от резонанса, принимается рабочая частота вращения кривошипа.

Зависимость амплитуды колебаний корпуса от его массы (полученная при фиксированных значениях массы исполнительного органа и частоты вращения) представлена на рис. 3. Из графика следует, что с увеличением массы корпуса амплитуда его колебаний монотонно уменьшается. Полученная зависимость позволяет на стадии предварительного проектирования автомобиля определить минимальную массу корпуса, исходя из максимально допустимой амплитуды его колебаний.

Из графика зависимости амплитуды колебаний корпуса от массы исполнительного органа, представленного на рис. 4, видно, что при изменении массы исполнительного органа имеется интервал, на котором амплитуда колебаний корпуса принимает минимальное значение и практически не меняется.

Из анализа графика (рис. 5) следует, что имеется определенное соотношение масс, при котором на рабочей частоте наступает резонанс, что недопустимо для нормальной работы машины. Поэтому для автомобилей с навесным оборудованием, которые имеют небольшую собственную массу, необходимо проводить анализ с целью выбора рационального соотношения масс и рабочего режима.