

МІНІСТЕРСТВО ОСВІТИ І НАУКИ, МОЛОДІ ТА СПОРТУ УКРАЇНИ
ДЕРЖАВНИЙ ВИЩИЙ НАВЧАЛЬНИЙ ЗАКЛАД
“НАЦІОНАЛЬНИЙ ГІРНИЧИЙ УНІВЕРСИТЕТ”

ТЕХНОЛОГІЧНЕ ОСНАЩЕННЯ

**Методичний посібник до виконання індивідуального
конструкторського проекту при проектуванні
затискних верстатних пристроїв**

Дніпропетровськ
2012

МІНІСТЕРСТВО ОСВІТИ І НАУКИ, МОЛОДІ ТА СПОРТУ УКРАЇНИ
ДЕРЖАВНИЙ ВИЩИЙ НАВЧАЛЬНИЙ ЗАКЛАД
“НАЦІОНАЛЬНИЙ ГІРНИЧИЙ УНІВЕРСИТЕТ”



МЕХАНІКО-МАШИНОБУДІВНИЙ ФАКУЛЬТЕТ
Кафедра технології гірничого машинобудування

ТЕХНОЛОГІЧНЕ ОСНАЩЕННЯ

**Методичний посібник до виконання індивідуального
конструкторського проекту при проектуванні
затискних верстатних пристроїв**

для студентів напрямку підготовки 6.050502 Інженерна механіка

Дніпропетровськ
НГУ
2012

Технологічне оснащення. Методичний посібник до виконання індивідуального конструкторського проекту при проектуванні затискних верстатних пристроїв для студентів напряму підготовки 6.050502 Інженерна механіка / Т.В. Біркіна, В.В. Зіль, В.І. Холоша. – Д.: Національний гірничий університет, 2012 – 73 с.

Автори:

Т.В. Біркіна, викл.-методист ОДПК (розд. 6, 7, 8);

В.В. Зіль, канд. техн. наук, доц. (розд. 9, 11);

В.І. Холоша, канд. техн. наук, доц. (розд. 1–5, 10).

Затверджено до видання редакційною радою ДВНЗ «НГУ» (протокол № 1 від 14.03.12) за поданням методичної комісії напряму підготовки 6.050502 Інженерна механіка (протокол № 21 від 21.02.12).

Методичні матеріали призначено для самостійної роботи студентів напряму 6.050502 Інженерна механіка під час підготовки до модульних контролів за результатами практичних занять з дисципліни “Технологічне оснащення”.

Наведено головні схеми, формули та алгоритми визначення точності обробки деталі згідно з обраною схемою базування, розрахунок сили затиску, затискних механізмів та механізованих приводів верстатних затискних пристроїв.

Може бути використаний при проведенні практичних занять, виконанні індивідуальних розрахункових робіт з дисципліни “Технологічне оснащення”, конструкторського розділу дипломного проекту.

Відповідальний за випуск завідувач кафедри технології гірничого машинобудування, д-р техн. наук, проф. Р.П. Дідик.

Зміст

1. Вступ	4
2. Технічні вимоги до верстатних пристроїв	5
3. Порядок проектування верстатного пристрою	6
4. Базування деталей	8
5. Розрахунок точності верстатного пристрою	10
6. Розрахунок сил затискування	18
7. Затискні механізми привода верстатного пристрою	24
8. Механізовані приводи верстатних пристроїв	29
9. Розрахунок на міцність слабкої ланки	33
10. Економічне обґрунтування проекту пристрою	35
11. Вимоги до загального виду креслення пристрою	36
Література	37
Додаток № 1	38
Додаток № 2	41
Додаток № 3	50
Додаток № 4	52
Додаток № 5	58
Додаток № 6	60
Додаток № 7	61
Додаток № 8	62
Додаток № 9	66
Додаток № 10	66

1. Вступ

В сучасних технологічних процесах поточно-масового виробництва витрати на виготовлення і експлуатацію технологічної оснастки складають до 20% собівартості продукції:

Підвищення ефективності використання верстатів в значній мірі залежить від технічного рівня оснастки. Застосування на верстатах прогресивної оснастки значно підвищує точність та продуктивність обробки заготовок, забезпечує можливість зменшення складових штучно-калькуляційного часу.

Максимальну частку в загальному парку технологічної оснастки складають верстатні затискні пристрої, що використовуються для базування і закріплення заготовок, що оброблюються на металорізальних верстатах.

Постійно збільшується кількість пристроїв, що значно впливає на вартість і строки підготовки виробництва, і це потребує розробки раціональних конструкцій пристроїв, економічного обґрунтування розробок, зниження їх металоємкості.

Як правило, кожна конструкторська задача має багато рішень. Використовуючи теоретичні знання і практичний досвід, конструктор повинен вибрати з багатьох можливих варіантів, найкращий.

Метою методичного посібника по проектуванню верстатних пристроїв є закріплення і практичне засвоєння матеріалу дисципліни «Технологічна оснастка».

При конструюванні верстатних пристроїв студенти повинні набути відповідні знання та вміння, а саме:

- оволодіти методикою проектування верстатного оснащення для виконання технологічних операцій;
- знати загально - розповсюджені конструкції верстатних пристроїв, їх складові, визначати технічні вимоги до них;
- використовувати нормативно-технічні документи і типові конструкторські рішення при проектуванні верстатних пристроїв;
- розраховувати економічну ефективність використання верстатного пристрою;
- знати основи базування деталей в пристроях верстатів і вміти правильно вибрати технологічні бази;
- вміти розраховувати похибки встановлення деталей;
- вміти розраховувати зусилля затискування;
- використовувати ЕОТ при виконанні розрахунків та аналізу, а також для оформлення текстових і графічних документів.

В методичному посібнику та додатках наведені узвичасні схеми базування деталей на верстатних пристроях та па летах, схеми закріплення та розрахунки зусиль затискування, методичні вказівки по визначенню технічних вимог до верстатних пристроїв.

Методичний посібник може бути корисним при проведенні практичних занять по дисципліні «Технологічне оснащення».

2. Технічні вимоги до верстатних пристроїв

Верстатний пристрій (ВП) застосовується для розміщення деталі на столі верстата і надання їй однозначного положення відносно системи координат або виконавчих органів верстата. При цьому, зазвичай використовується схема повного базування як деталі в пристрої, так і пристрою або па лети на столі верстата. Конструкція ВП повинна забезпечувати надійне закріплення заготовки, достатню жорсткість та вібровитривалість при екстремальних умовах механічної обробки, мінімальні витрати часу на установку і зняття деталі. Ефективність використання верстатного пристрою, при безумовному виконанні технічних умов, залежить від технологічності конструкції, оптимального співвідношення експлуатаційних і ремонтних витрат.

Вверстатні пристрої повинні відповідати технічним вимогам:

- мати підвищену розмірну жорсткість, похибки базування і закріплення як деталі, так і самого пристрою на верстаті повинні бути мінімальні;
- мати підвищену точність для повного використання потужності верстата на чорнових операціях;
- забезпечувати повне базування деталі;
- забезпечувати концентрацію технологічних переходів механічної обробки, завдяки можливості підводу різального інструменту до усіх поверхонь без перебазування деталі;
- забезпечувати мінімальний допоміжний час на установку, закріплення та зняття деталі;
- забезпечувати зміну заготовки поза робочою зоною верстата;
- забезпечувати мінімальні витрати часу на установку, вивірку та закріплення на столі верстата;
- забезпечувати мінімальні витрати часу на переналагодження для обробки деталі іншого типорозміру;
- відповідати умовам безпечної експлуатації.

Загальні вимоги безпеки до роботи верстатних пристроїв:

- зовнішні елементи конструкції ВП не повинні мати гострих країв, виступаючих кутів і та ін. Радіуси закруглень і фаски повинні бути не менше 1мм;
- конструктивні елементи ВП, які виходять за габарити стола, не повинні бути завадою для роботи верстата або його керуванню;
- засоби з'єднання ВП з верстатом і змінними наладками повинні виключити можливість ослаблення кріплення під час експлуатації;
- конструкція ВП повинна передбачати вільне або примусове виведення мастильно-охолоджувальної рідини і стружки;
- в разі імовірності виникнення шкідливих аерозолів або газів в зоні механічної обробки, необхідно оснастити робоче місце системою примусового виведення і нейтралізації шкідливих речовин згідно з ДЕСТ 12.1.005-76;
- якщо заготовка ставиться в пристрій за допомогою навантажувального механізму (при масі більше 12 кг), то компоновка конструктивних елементів пристрою повинна дозволяти вільне встановлення захватних засобів навантажувального механізму;

- верстатні пристрої масою більше 16 кг повинні мати конструктивні елементи (постійні або зйомні), які забезпечують використання навантажувальних механізмів при установці пристрою на стіл верстата;
- максимальний гарантований зазор між заготовкою і затискними елементами механізованого приводу повинен не перевищувати 5мм;
- конструкція верстатного пристрою повинна передбачати надійне змащування всіх поверхонь тертя.

3. Порядок проектування верстатного пристрою

Згідно з завданням на курсовий проект або розрахунково-графічну роботу верстатний пристрій проектується на одну з операцій розробленого технологічного процесу. Верстатні пристрої розширюють технологічні можливості металорізального обладнання, підвищують продуктивність обробки заготовок, поліпшують умови праці робітника та підвищують культуру виробництва. Вибір пристрою залежить від типу виробництва і низки інших факторів. Насамперед верстатний пристрій повинен підвищувати продуктивність праці і точність обробки, запобігати усуненню розмітки заготовки і пов'язаної з нею вивірки деталі при установці.

На початку проектування верстатного пристрою необхідно розробити принципову схему базування і кріплення заготовки.

Вихідні дані для проектування верстатного пристрою:

- основний конструкторський документ на деталь і відповідну їй заготовку;
- технологічні документи на попередню операцію, та на операцію для якої проектується пристрій;
- річна програма випуску деталей;
- альбом типових конструкцій верстатних пристроїв, додаток №2;
- паспортні дані металорізальних верстатів;
- визначити можливість обробки деталі в одномісному пристрої.

Задана виробнича програма може бути виконана в одномісному пристрої якщо витрати часу на виготовлення одної деталі не перевищує витрат часу на виготовлення одної деталі на операції, тобто штучний час на операції менше або дорівнює такту випуску деталей

$$T_{шт} \leq \frac{60F_d n}{N}$$

де – F_d – дійсний річний фонд часу при однозмінній роботі, год.; n – кількість робочих змін; N – виробнича програма, шт.

При умові, якщо штучний час на операції більше такту випуску, то необхідно проектувати багатомісний пристрій. Кількість міст визначається відношенням величини штучного часу до такту випуску. Отримана величина округлюється до найближчого більшого значення.

3.1. Ідея конструкції верстатного пристрою

3.1.1. Перш за все слід визначити особливості обробки на заданій операції:

- тип виробництва;
- яка модель верстата вибрана;
- як розташовується деталь при обробці;
- які рухи виконує інструмент, а які заготовка.

3.1.2. Аналіз моделі верстата допоможе визначити в якій площині розташовувати пристрій, забезпечити установку і закріплення корпусу пристрою на столі верстату. Розмір пазів та відстань між пазами на столі верстату можна визначити згідно паспорту верстата.

3.1.3. Згідно конструкції деталі необхідно вибрати установчі або опорні елементи та їх взаємне розташування, додаток № 1.

3.1.4. Затискний механізм слід розташувати так, щоб не деформувати установочні елементи і забезпечити їх вільний рух.

3.1.5. Визначити місце розташування механізованого приводу і кількість; необхідних приводів.

3.1.6. Підібрати корпус пристрою, в разі необхідності передбачити ребра жорсткості, допоміжні елементи (підставки, стойки).

3.1.7. Перевірити необхідність використання направляючих елементів.

При конструюванні пристрою слід використовувати базу конструкцій пристроїв для різних деталей на різноманітних операціях, 1, 9, 11 .

Ретельно проаналізувавши конструкцію пристрою, можна використати для свого варіанту окремі вузли або навіть всю конструкцію, змінивши тільки змінну наладку - установочні елементи.

В конструкції верстатного пристрою необхідно по можливості використовувати стандартні та уніфіковані елементи пристроїв, передбачати можливість швидкої переналадки на обробку подібної деталі. Разом з тим, конструкція пристрою повинна забезпечувати якнайменші витрати допоміжного часу на установку, вивірку і затискування заготовки при гарантованій точності обробки.

3.2. Принцип дії верстатного пристрою

Технічно грамотно і послідовно описати роботу затискного пристрою:

- указати, для якої операції та обробки якої деталі сконструйовано пристрій;
- пояснити, як заготовка базується в пристрої;
- який елемент безпосередньо передає силу затиску на заготовку;
- пояснити рухи затискного механізму: куди подається стисле повітря (чи робоча рідина) в приводі, що при цьому відбувається до моменту затиску; указати, як відбувається розкріплення деталі.

Принцип дії пристрою необхідно викладати стисло, конкретно з зазначенням номеру вузла або деталі згідно ескізу пристрою.

4. Базування деталей

Положення заготовки відносно пристрою визначається комплектом баз. Базою називають поверхню або сполучення поверхонь, вісь, точку, які належать заготовці і використовуються для базування. Відповідно, процес надання заготовці належного положення відносно системи координат верстата або різального інструменту називають базуванням. Комплектом баз називають сукупність трьох баз, які утворюють систему координат заготовки. Бази, які використовують при базуванні заготовки під час виготовлення, називають технологічними.

Із теоретичної механіки відомо, що однозначне положення твердого тіла відносно визначеної системи координат забезпечується накладанням геометричних зв'язків, які позбавляють тіло трьох переміщень уздовж осей X, Y, Z і трьох обертань відносно тих же осей; іншими словами - шести ступенів вільності. Кожна опорна точка, яка символізує одну з зв'язків заготовки у визначеній системі координат, позбавляє заготовку однієї ступені вільності. Таким чином, для повного базування заготовки необхідно і достатньо наявності шести опорних точок (правило шести точок). Більша кількість опорних точок не додає визначеності в базуванні, бо невідомо, з якими з них контактують базові поверхні заготовки.

Схему розташування опорних точок на базових поверхнях заготовки називають схемою базування. На малюнках 1-3 наведені найбільш розповсюджені схеми базування, зліва представлена прив'язка заготовки до координатної системи, справа - спрощене зображення положення заготовки в пристрої.

Повне базування заготовки забезпечує сукупність технологічних баз. Окремі технологічні бази заготовки під час базування по різному впливають на визначення її положення в просторі. Класифікують технологічні бази в залежності від того скільки ступенів вільності і якого типу позбавляється заготовка при базуванні по даній поверхні (базі). Загальна класифікація передбачає установчі, направляючі і опорні технологічні бази.

База, яка позбавляє заготовку трьох ступенів вільності – пересування уздовж однієї з координатних осей і обертання відносно двох інших – називається установчою (рис.4.1 точки 1, 2, 3). База, яка позбавляє заготовку двох ступенів вільності – пересування уздовж однієї з координатних осей і обертання відносно однієї з двох інших – називається направляючою (рис.4.1 точки 4, 5).

База, яка позбавляє заготовку однієї ступені вільності називається опорною, точка 6, (рис.4.1).

Поверхня, яка на рисунку 4.2 контактує з опорними точками 1, 2, 3, 4, називається подвійною направляючою базою, опорною точкою 5 – упорною базою, а поверхня шпонкового пазу, яка контактує з опорною точкою 6 – додатковою базою. На рисунку 4.3 відповідно: торець деталі - установча база, зовнішня циліндрична поверхня – направляюча база, шпонковий паз – додаткова база.

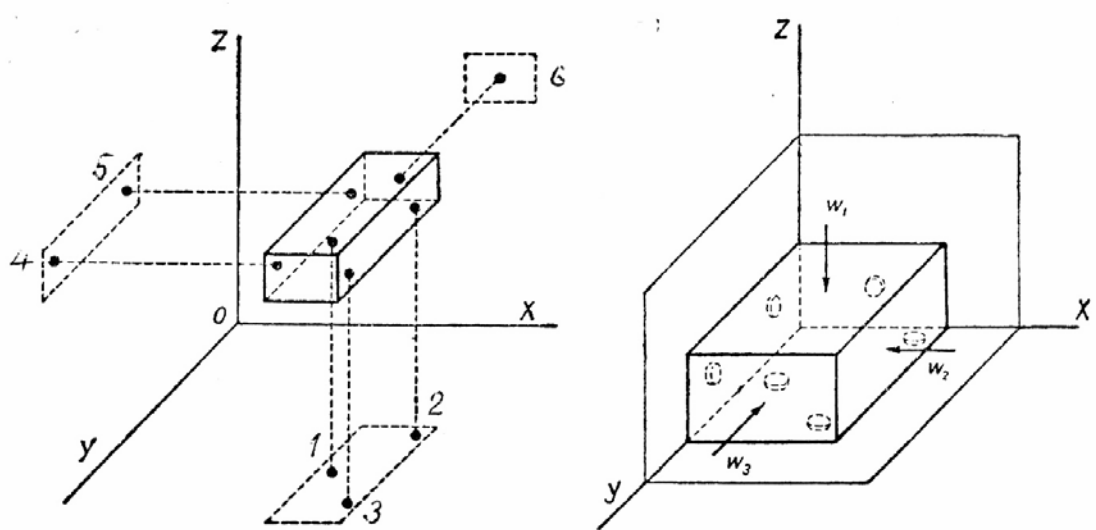


Рис. 4.1. Схема базування призматичних деталей

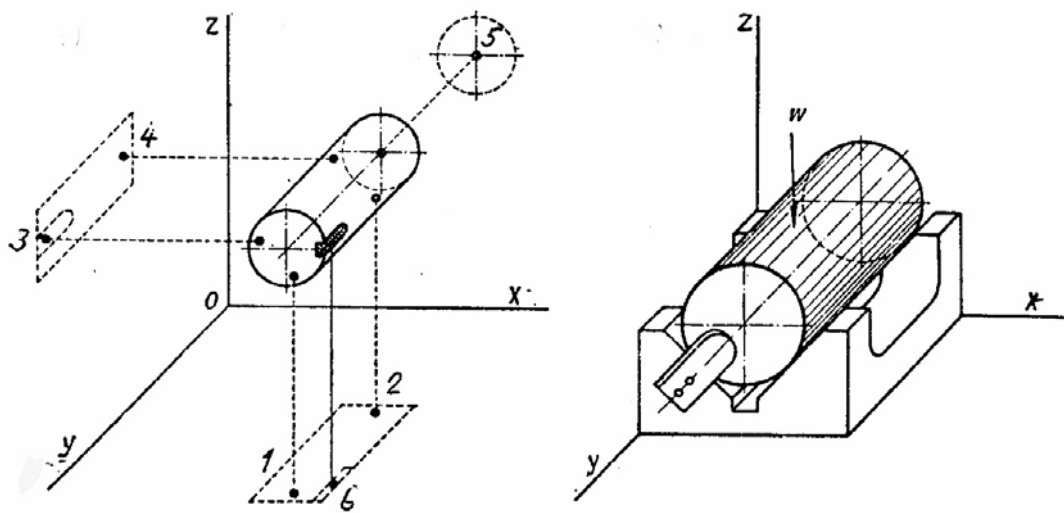


Рис. 4.2. Схема базування циліндричних деталей

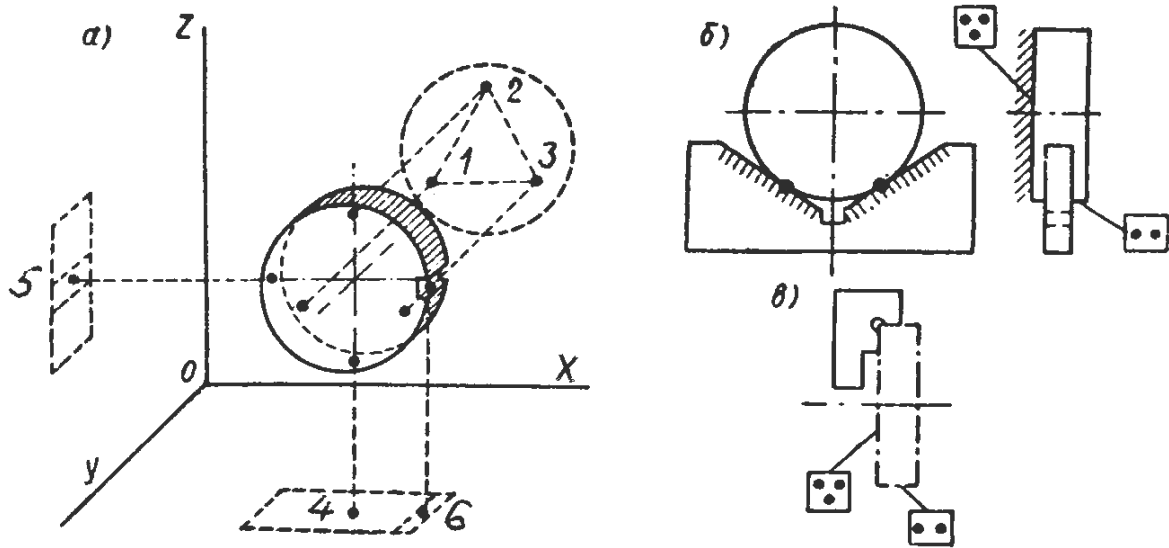


Рис. 4.3. Схема базування коротких циліндричних деталей (диск, кільце)

Вибір технологічних баз і послідовності обробки поверхонь заготовки є відповідальним етапом розробки технологічного процесу, від якого залежить досягнення необхідної точності і економічності технологічного процесу.

Узвичасні схеми базування, для розрахунку похибки базування, наведені в додатку № 3.

5. Розрахунок точності верстатного пристрою

Перша задача конструктора визначити доцільність обраного методу установки заготовки в пристрої та вибрати стандартні (по можливості) установочні елементи.

5.1. Розробити схему базування деталі, додаток № 3. Схема базування повинна дотримуватися правила 6-ти точок і відповідати конфігурації деталі. Зображення схеми базування повинно супроводжуватися назвою схеми базування та класифікацією баз за позбавленими ступенями свободи.

5.2. Розрахувати точність верстатного пристрою

Умовою, за якою верстатний пристрій забезпечує необхідну точність обробки, є виконання нерівності:

$$\varepsilon \leq [\varepsilon]$$

де $[\varepsilon]$ - допустима величина похибки пристрою, мкм; ε - дійсна величина похибки пристрою, мкм

Допустима величина похибки пристрою залежить від величини допуску на геометричний параметр, який забезпечується в даному пристрої і визначається з урахуванням похибки механічної обробки по формулі:

$$[\varepsilon] = \sqrt{(T - \Delta_{\Sigma\phi})^2 - \Delta_H^2 - \Delta_y^2 - 3\Delta_u^2 - 3\Delta_m^2} \quad (2)$$

де T - допуск на геометричний параметр, що забезпечується; Δ_H - похибка настройки технологічної системи; Δ_y - похибка із-за пружних відхилень елементів технологічної системи; Δ_u - похибка із-за зношування різального інструменту; Δ_m - похибка із-за теплових деформацій елементів технологічної системи; $\Delta_{\Sigma\phi}$ - сумарна похибка форми.

Значення основних складових цієї формули визначити досить складно, тим більше, що на них значною мірою впливають випадкові фактори. Тому в інженерних розрахунках з достатньою точністю використовують іншу формулу:

$$[\varepsilon] = T - k_y \cdot \omega \quad (3)$$

де ω - середньоекономічна точність виду механічної обробки, [5] і додаток № 4; k_y - коефіцієнт запасу (0,6 - 0,8).

Дійсна похибка верстатного пристрою вміщує три складові і розраховується по формулі:

$$\varepsilon = \sqrt{\varepsilon_0^2 + \varepsilon_3^2 + \varepsilon_n^2} \quad (4)$$

де ε_0 - похибка базування (додаток №3); ε_3 - похибка закріплення (додаток №5); ε_n - похибка положення;

Всі похибки, які складають дійсну похибку, визначаються як різниця між граничними положеннями проекцій вимірювальної бази на напрямок розміру, що виконується. Значення складових дійсної похибки залежать від витоків, що спричинили коливання положення вимірювальної бази, або її проекції. Похибка базування виникає, якщо не співпадають технологічна і вимірювальна база. Похибка закріплення обумовлена неоднорідністю властивостей, твердістю і шорсткістю, поверхонь, які є технологічними базами, а також нестабільністю сили кріплення. Похибка положення комплексно характеризує неточність базування пристрою на столі верстата, знос установчих елементів та похибки виготовлення конструктивних елементів пристрою.

Дійсну похибку верстатного пристрою в першу чергу оцінюють на мінімальність. Тобто, складові загальної похибки будуть мінімальні, якщо виконані такі умови:

- похибка базування дорівнює нулю, якщо прийнята схема базування забезпечує спів падання технологічної і вимірювальної бази для розміру, що виконується;

- похибка закріплення дорівнює нулю, якщо лінія дії сили закріплення перпендикулярна напрямку розміру, що виконується;

- похибка положення дорівнює похибці зносу установчих елементів пристрою, якщо використовується одномісний пристрій.

Якщо якась з цих умов не виконується, то відповідна похибка повинна бути визначена з використанням типових методик, а загальна дійсна похибка розраховується по формулі (4). Вкінець перевіряється умова по формулі (1). У випадку негативного результату, треба переглянути прийняті технічні рішення з метою зменшення складових дійсної похибки. Починати слід з похибки, яка має найбільше значення, або вплив на сталість технологічної операції.

Наприклад, якщо найбільше значення має похибка базування, то зменшити її можна, якщо змінити схему базування, або призначити технологічні (більш жорсткі) допуски на розміри заготовки, що впливають на величину цієї похибки.

Якщо найбільше значення має похибка кріплення, то зменшити її можна, по-перше зміною точки прикладення і напрямку дії сили затиску, по-друге, використанням установчих елементів з підвищеною контактною жорсткістю.

Якщо найбільше значення має похибка положення і зокрема її складова, що визначається зносом установчих елементів, то зменшити її можливо використанням більш зносостійких матеріалів або передбачити періодичну зміну установчих елементів пристрою. Кількість деталей, що можливо обробити до досягнення граничного зносу установчого елемента, визначається по формулі:

$$N_3 = \frac{[\varepsilon_3]^2}{\cos^2 \alpha \cdot \beta^2}, \quad (5)$$

де $[\varepsilon_3]$ гранична величина зносу, зазвичай відома або визначається як допустима частка загальної допустимої похибки пристрою; α - кут між напрямком розміру, що обробляється і напрямком, що є перпендикулярним до поверхні установчого елемента в зоні контакту з заготовкою; β - емпіричний коефіцієнт, який характеризує вплив умов механічної обробки на величину зносу установчого елемента, додаток № 6.

Для визначення похибки базування рекомендується скористатися додатком №3. Насамперед треба визначити типову схему базування, що відповідає схемі базування верстатного пристрою. Виділити розміри і допуски, які характеризують поверхню, що обробляється, а також розміри і допуски (розмірні ланцюги), що з'єднують технологічну і вимірювальну бази заготовки. Похибка базування розраховується по формулі з індексом, що відповідає позначенню розміру, що виконується. Якщо належної схеми не знайдено, то похибка базування може бути визначена на підставі правила: Похибка базування дорівнює допуску розміру (з урахуванням напрямку поверхні, що обробляється), який з'єднує технологічну і вимірювальну бази заготовки.

Похибка кріплення визначається зміщенням заготовки внаслідок контактних деформацій її базових поверхонь. Величина похибки може бути розрахована по емпіричним формулам, які передбачають одночасний вплив на величину деформації декількох факторів – шорсткості поверхні, її твердості, значення і напрямку сили затиску і та ін. Така методика розрахунку похибки кріплення наведена в [17].

Меншу трудомісткість і достатню для проектних розрахунків достовірність забезпечує використання таблиць і схем, що наведені в додатках №3 і 5.

Похибка положення може бути розрахована по формулі:

$$\varepsilon_{\Pi} = \sqrt{\varepsilon_y^2 + \varepsilon_{\theta}^2 + \varepsilon_3^2}, \quad (6)$$

де ε_y – похибка, яка обумовлена неточністю виготовлення верстатного пристрою (здебільшого вона визначається неточністю виготовлення та розташування установчих елементів), мкм; ε_{θ} – похибка, яка обумовлена неточністю базування і кріплення пристрою на столі металорізального верстата, мкм; ε_3 – похибка, яка обумовлена лінійним зносом робочих поверхонь установчих елементів пристрою, мкм.

Величина похибок ε_y і ε_{θ} при використанні формули (6) приймається за статистичними даними в таких межах: $\varepsilon_y = 5 \text{ -- } 10$ мкм, $\varepsilon_{\theta} = 10 \text{ -- } 20$ мкм, [17]. До того ж, ці похибки зазвичай компенсуються при налагодженні технологічної операції.

Величина лінійного зносу установчих елементів оцінюється по формулі:

$$\varepsilon_3 = \beta \cdot \sqrt{N} \cos \alpha, \quad (7)$$

де N – кількість контактів установчого елемента з заготовкою за час експлуатації (зазвичай, першу оцінку зносу дають на величину партії деталей при серійному типі виробництва, або на річну програму при масовому виробництві і в такому разі параметр N дорівнює річній програмі випуску деталей); β – коефіцієнт для розрахунку зносу установчих елементів пристрою (додаток № 6).

5.3. Приклад розрахунку точності верстатного пристрою

Схема базування розробляється відповідно до заданої схеми обробки:

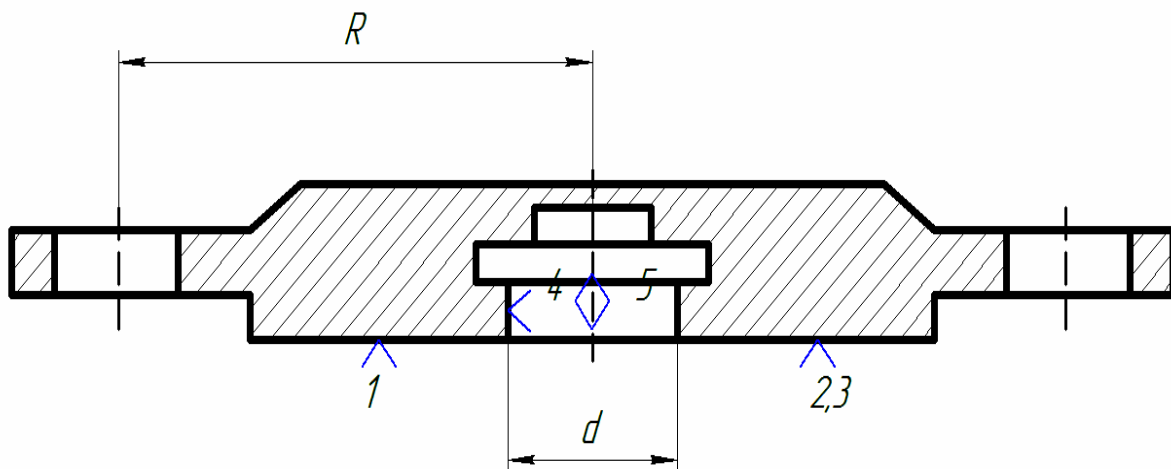


Рис. 5.1. Базування по торцю і внутрішній циліндричній поверхні

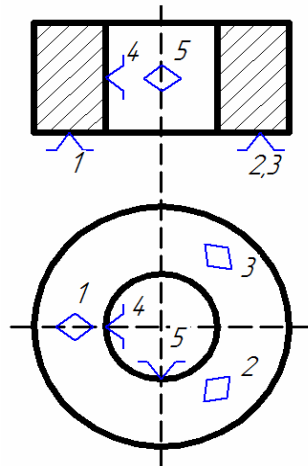


Рис. 5.2. Розрахункова схема базування

Класифікація баз:

Точки 1,2,3 – установочна база;

Точка 4,5 – направляюча база.

Повне базування досягається в момент докладання сили затиску.

Розраховуємо похибку установки. Похибка установки - це та помилка, яка виникає під час установки і закріплення заготовки в пристрої. Похибка установки ε_y , складається з похибки базування – ε_{δ} , з похибки закріплення – ε_3 , з похибки пристрою – ε_{np}

$$\varepsilon_y = \sqrt{\varepsilon_{\delta}^2 + \varepsilon_3^2 + \varepsilon_{np}^2}$$

Розраховуємо похибку базування, додаток №3, [5, с. 154].

$$\varepsilon_{\delta} = \Delta d$$

$$D - \text{діаметр отвору } 90_{-0,03} \Rightarrow \Delta d = 0,03 \text{ мм} = 30 \text{ мкм.} \quad \varepsilon_{\delta} = 30 \text{ мкм}$$

Похибка закріплення, додаток №5, [5, с. 168].

$$\varepsilon_3 = 100 \text{ мкм}$$

Похибка пристрою

$$\varepsilon_{np} = 50 \text{ мкм}$$

Визначаємо похибку установки

$$\varepsilon_y = \sqrt{\varepsilon_{\delta}^2 + \varepsilon_3^2 + \varepsilon_{np}^2}$$

Звідки

$$\varepsilon_y = \sqrt{30^2 + 100^2 + 50^2} = 115 \text{ мкм.}$$

Перевірку точності базування відносно точності розміру, якого слід дотримуватися при механічній обробці проводимо за нерівністю

$$\varepsilon_y \leq \delta_p.$$

Розмір, якого необхідно дотримуватися – $157^{+0,4}$

Допуск на розмір $\delta = 0,4 \text{ мм} = 400 \text{ мкм}$.

Тоді:

$$(\varepsilon_y = 115) < (\delta_p = 400)$$

Обрану схему базування слід вважати раціональною.

Визначаємо точність затискного пристрою, [5, с. 152]:

$$\sigma_{\text{п}} = \delta_p - (K_1 \cdot \varepsilon_{\bar{\sigma}} + \varepsilon_3 + K_2 \cdot \omega)$$

де K_1 – коефіцієнт зменшення похибки базування - 0,6 ... 0,8; K_2 – коефіцієнт зменшення економічної точності - 0,6 ... 1,0; ω – середньо економічна точність обробки на даному верстаті – 90, мкм, додаток №4, [5, с. 90].

Тоді маємо: $\sigma_{\text{п}} = 400 - (0,6 \cdot 30 + 100 + 0,8 \cdot 90) = 210$ мкм

Отже, точність пристрою в межах 0,2 мм.

Вибір Установочних елементів.

Установочні елементи вибираємо згідно стандарту, додаток №1.

Для торця – опори постійні з плоскою головкою 3-и штуки.

Матеріал – сталь У8А, ГОСТ1435-85.

Для отвору – палець установочний циліндричний змінний (рис. 5.3).

Матеріал – Сталь 40Х, ГОСТ 4543-85.

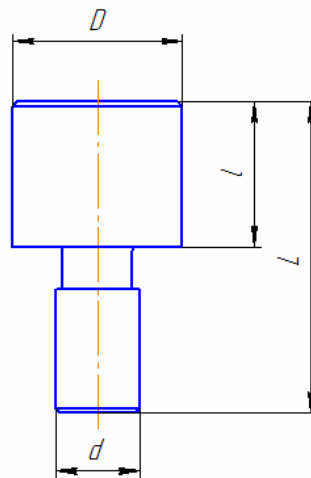


Рис. 5.3. Циліндричний палець установочний

Ескіз змінної наладки – взаємне розташування установочних елементів.

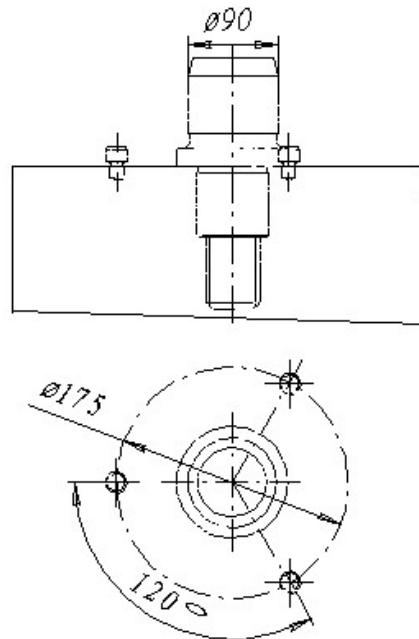
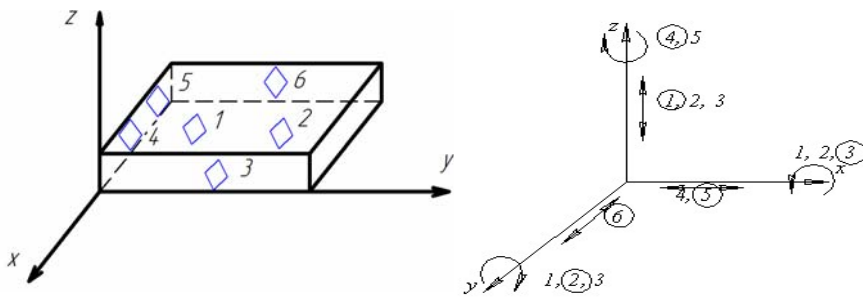
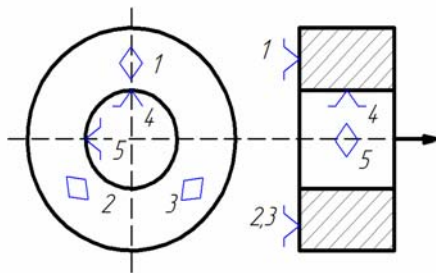


Рис. 5.4. Опори постійні і циліндричний установочний палець

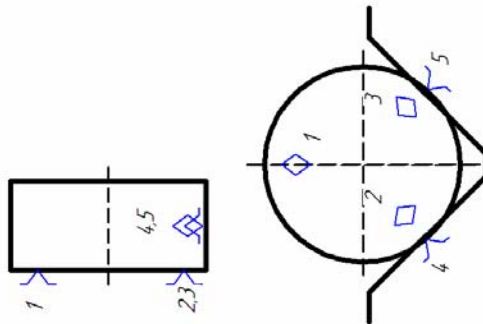
5.4. Схеми для розрахунку похибки базування



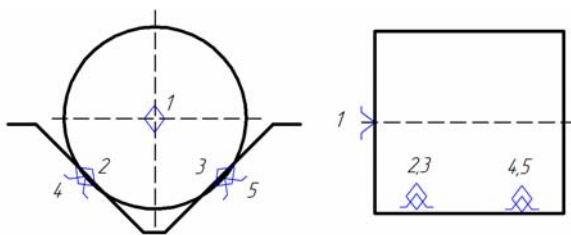
Базування – по трьом площинам.
Установчі елементи – опори площинні



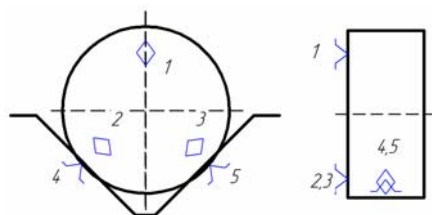
Базування – по торцю та отвору.
Установчі елементи – палець установчий, опори площинні.
Вертикальне розташування.



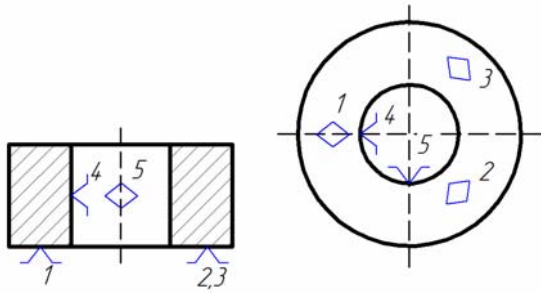
Базування по торцю та зовнішній циліндричній поверхні.
Установчі елементи – опори площинні, призма опорна.



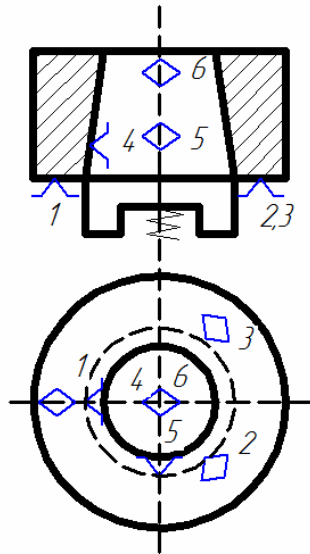
Базування по торцю та зовнішній циліндричній поверхні (вертикальне розташування).
Установчі елементи – опори площинні, призма установочна (упорна).



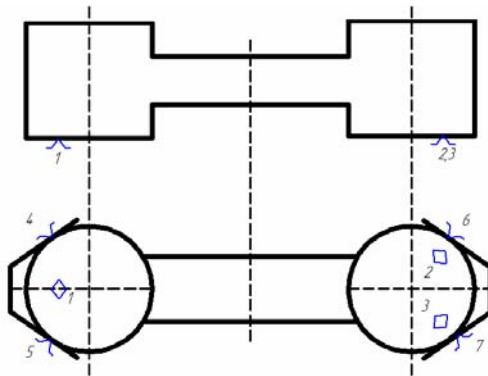
Базування по зовнішній циліндричній та торцю.
Установчі елементи – призми опорні, упор.



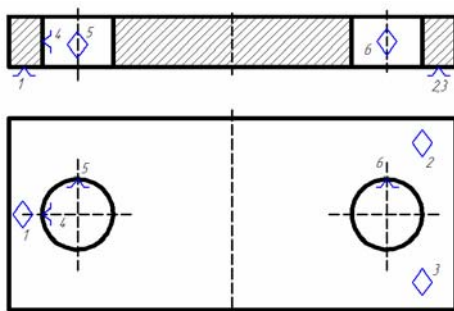
Базування по внутрішній циліндричній та торцю. Установочні елементи – палець установочний довгий або оправка та опора постійна.



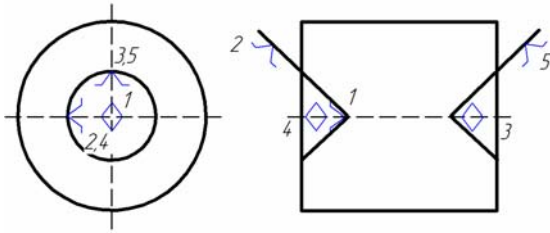
Базування по торцю та центральному отвору конічному. Установочні елементи – опори та палець установочний на пружині.



Базування по площині та зовнішніх циліндричних поверхнях. Установочні елементи – опори площинні та призми: нерухома установочна та рухома затискна.



Базування по площині та двом точним отворам. Установочні елементи – опри площинні та пальці установочні: циліндричний і зрізаний.



Базування по центровим отворам.
Установочні елементи – центри.

6. Розрахунок сил затискування

Узвичаєні схеми закріплення наведені в додатку №8.

Загальні вимоги до механізмів затискування:

- сила затиску повинна стабільно нейтралізувати сили різання в процесі механічної обробки;
- час спрацьовування затискного механізму повинен бути мінімальним;
- конструкція затискного механізму повинна забезпечувати мінімальні пружні деформації, мати високу вібростійкість, надійно затискувати заготовку і не деформувати установчі поверхні більше, ніж передбачено технічним завданням;
- конструкція затискного механізму повинна бути захищена від проникнення стружки та інших
- сила різання, бажано, не повинна прийматися затискним пристроєм;
- затискний механізм повинен бути безпечним в експлуатації.

6.1. Вибір схеми для розрахунку сил затискування

Силовий розрахунок пристрою має за мету визначити умови за яких забезпечується нерухомість деталі під час дії технологічних навантажень. Він включає:

- аналіз схеми дії сил;
- розрахунок зусилля затиску;
- розрахунок затискного механізму;
- розрахунок силового приводу.

Аналіз схеми дії сил передбачає визначення величини та характеру дії основних силових факторів, вірогідних схем і співвідношень, які пов'язані з порушенням нерухомості заготовки, коефіцієнту запасу для конкретних умов механічної обробки.

Основними силовими технологічними факторами є сили різання, тертя, ваги та інерції. Вплив ваги зазвичай враховують, якщо деталь має масу більше як 100 Н, а інерції – при переміщенні деталі зі швидкістю більше 1 м/с. Значення основних складових сил різання і їх спрямованість в просторі визначають будь-якими методами з теорії різання. Конкретні умови обробки і вплив випадкового характеру виникнення і розподілення можливих шкідливих факторів процесу різання урахується коефіцієнтом запасу K (додаток №7). Загалом, цей коефіцієнт передбачає збільшення силових факторів, що приймаються до розрахунку, в K разів.

Значення K може коливатися від 1,5 до 9,6, якщо використовувати одну з можливих формул:

$$K = K_0 \times K_1 \times K_2 \times K_3 \times K_4 \times K_5 \times K_6, \quad (8)$$

де K_0 – гарантований коефіцієнт запасу (1,5); K_1 – коефіцієнт, що характеризує стан базових поверхонь заготовки (1,0-2); K_2 – коефіцієнт, що характеризує затуплення ріжучого інструменту (1,0-9); K_3 – коефіцієнт, що характеризує ударний характер процесу різання (1,0-2); K_4 – коефіцієнт, що характеризує сталість сил затиску (1,0-1,3); K_5 – коефіцієнт, що характеризує зручність користування затискним механізмом, в разі використання мускульної сили; K_6 – коефіцієнт, що характеризує не порушення схеми базування під час затиску заготовки в пристрої (1,0-1,5).

До того, щоб визначити схему дії сил, яка є найбільш небезпечною з точки зору порушення нерухомості заготовки, треба розглянути декілька варіантів, що відрізняються схемою навантаження в характерних точках поверхні, що обробляється, і площиною проекції. Для цього треба накреслити заготовку у 2-3 проекціях, позначити поверхні і координати точок контакту з установчими елементами пристрою, позначити вектор ваги. Схематично відобразити різальний інструмент в характерній точці поверхні, указати його геометричні параметри, що впливають на моменти сил різання, та вектори складових сил різання.

Для подальших розрахунків приймають такі схеми, що уможливають переміщення і (або) обертання заготовки відносно установчих елементів пристрою. Для кожної з них розраховують необхідне зусилля затиску.

6.2. Розрахунок режимів різання

Вихідні дані для розрахунку режимів різання:

Найменування операції –.....

Обладнання: модель і тип верстата.

Матеріал заготовки –.....

Зміст операції.

Різальний інструмент.....

Визначаємо режими різання.

6.2.1. Глибина різання визначається згідно вихідних даних – t .

6.2.2. Встановлюємо подачу :

S_0 мм/об – для свердлування, токарних робіт

S_z мм/зуб. - для фрезерування, протягування.

Подачу корегуємо за паспортом верстата.

6.2.3. Визначаємо швидкість різання, що допускається різальними властивостями інструменту:

$$V_{табл} \text{ м/хв.}$$

Враховуємо поправочний коефіцієнт на швидкість різання

$$k_{MV}.$$

Тоді

$$V_i = V_{\text{табл}} \cdot k_{MV} \text{ м/хв}$$

6.2.4. Частота обертання шпинделя, що відповідає знайденій швидкості,

$$n = \frac{1000 \cdot V_i}{\pi D} \text{ хв}^{-1}$$

Корегуємо частоту обертання шпинделя за паспортом верстату і встановлюємо дійсну частоту обертання n_d об/хв.

6.2.5. Дійсна швидкість різання

$$V_d = \frac{\pi \cdot D \cdot n}{1000} \text{ хв}^{-1}$$

6.2.6. Визначаємо складові сили різання для токарної обробки, 17

$$P_z = 10 \cdot C_p \cdot t^x \cdot S^y \cdot V^n \cdot K_p$$

де C_p – коефіцієнт у формулі сили різання, 17 ; $x=1,0$, $y=0,75$, $n= - 0,15$ (показники ступеня у формулі сили різання); $K_p = K_{\mu p} \cdot K_{\varphi p} \cdot K_{\gamma p} \cdot K_{\lambda p} = 0,96$ – коефіцієнт, що враховує механічні властивості матеріалу заготовлі та геометрії інструмента: головного кута в плані φ , переднього кута γ і кута нахилу леза λ .

6.2.7. Визначаємо основний час за формулою

$$T_o = \frac{L_{p.x.}}{S \cdot x \cdot v}$$

6.2.8. Визначаємо норму штучного часу на операцію за формулою

$$T_{\text{шт}} = T_o + T_d + T_{\text{обс}} + T_{\text{відп}},$$

де T_o – основний (машинний) час, T_o хв; T_d – сумарний допоміжний час,

$$T_d = T_{d.\text{уст}} + T_{d.\text{пер}} + T_{d.\text{вим}},$$

де $T_{d.\text{уст}}$ – допоміжний час на установку та знімання деталі; $T_{d.\text{пер}}$ – допоміжний час пов'язаний з переходом; $T_{d.\text{вим}}$ – допоміжний час на вимірювання.

Оперативний час на операцію

$$T_{\text{оп}} = T_o + T_d, \text{ хв}$$

Час на обслуговування робочого місця визначаємо як 6% від оперативного часу

$$T_{\text{обс}} = 0,06 \cdot T_{\text{оп}}, \text{ хв.}$$

Час на відпочинок та особисті потреби визначаємо як 4% від оперативного часу

$$T_{\text{відп}} = 0,04 \cdot T_{\text{оп}}, \text{ хв.}$$

6.2.9. Так як виробництво серійне, визначаємо штучно-калькуляційний час за формулою:

$$T_{\text{шт-к}} = T_{\text{шт}} + \frac{T_{n.z.}}{n_{\text{зан}}}, \text{ хв}$$

де $T_{n.z.}$ – підготовчо-заклучний час; $n_{\text{зан}}$ – кількість деталей в партії, що запускаються у виробництво одночасно

$$n_{\text{зан}} = \frac{N}{T_p} \cdot m, \text{ шт}$$

де N – річна програма випуску виробу, шт; T_p – кількість робочих днів в році;
 m – необхідний запас деталей на складі в днях, $m=8$ днів.

6.3. Розрахунок сили затиску.

6.3.1. Найвідповідальніший момент при розрахунку сили затискування – визначення точки (точок) її прикладення і напрямку дії. Ця задача, зазвичай, не має однозначного рішення. Загальним критерієм є забезпечення стабільності прийнятої схеми базування і нерухомості заготовки під час механічної обробки. Виходячи з цього, остаточне рішення приймається з урахуванням таких правил:

- прикладення сили затиску не повинно порушувати положення заготовки відносно установчих елементів пристрою;
- сила затиску не повинна деформувати заготовку;
- сила затиску повинна бути спрямована перпендикулярно робочій поверхні установчого елемента, з яким заготовка має найбільшу площу контакту;
- вектор сили затиску повинен нейтралізувати підсумковий вектор сил різання або відповідну його проекцію;
- сила затиску повинна бути спрямована перпендикулярно напрямку розміру, що виконується;
- сила затиску повинна бути спрямована паралельно вектору сили ваги.

Практика доводить, що дотримати всіх правил неможливо. Оптимальним рішенням буде така схема співвідношення складових сил різання і відповідних сил реакцій від прикладення мінімально можливої сили затиску, що забезпечить мінімальні похибки механічної обробки.

Значення зусилля затиску для кожної з ймовірних схем, визначають в результаті вирішення системи рівнянь, які характеризують рівновагу заготовки під дією сукупності сил. Хоча теоретично необхідно шість рівнянь, зазвичай достатньо рівняння проекцій сил на напрямок можливого переміщення заготовки і рівняння моментів сил відносно вісі заготовки або характерного установчого елемента пристрою. Якщо для однієї схеми закріплення розглядається кілька можливих варіантів, то для подальших розрахунків приймається максимальне значення зусилля затиску.

Сила затиску заготовки може бути забезпечена різноманітними засобами, починаючи від примітивного утримання завдяки мускульній силі робочого при виконанні свердлувальних операцій, до високоавтоматизованих механічних, електромагнітних, та інших пристроїв гнучкого автоматизованого виробництва. Взагалі, в верстатному пристрої завжди існує більш-менш складний елемент в ланцюгу перетворення енергії приводу в затискну силу. Оскільки ці елементи мають здебільшого механічну основу, їх називають затискними механізмами. Існує значна кількість типових механізмів, що використовуються в конструкціях стандартизованих верстатних пристроїв. Єдиного критерію використання того, чи іншого виду затискного механізму не може бути, бо в різних випадках змінюється комплекс вимог до верстатного пристрою. Можуть бути обмеження по величині чи сталості затискної сили, переміщенню конструктивних елементів пристрою, габаритам і компоновці

основних елементів, умовам регулювання і самогальмування і т. ін. Принциповим при виборі виду затискного механізму є забезпечення необхідного напрямку дії затискної сили, можливість розміщення механізму без перешкод для базування заготовки і обслуговування пристрою, сумісність з прийнятим типом силового приводу.

Розрахунок затискного механізму має за мету визначити, яку силу і переміщення треба докласти до вхідного ланцюга механізму, щоб забезпечити необхідну затискну силу заготовки і небезпечні умови обслуговування. Для найбільш розповсюджених механізмів в довідниках [5,11,17] і частково в додатку №8 наводяться залежності, які можна представити у вигляді:

$$W = \frac{Q}{i}, \quad (9)$$

де W – тяглова сила вхідного ланцюга, Н; Q – сила затиску заготовки, Н;
 i – передаточне відношення механізму.

6.3.2. Наприклад, для гвинтового затискного механізму сила затиску

$$W = Q \frac{r_{cp}}{l} \operatorname{tg}(\alpha + \varphi). \quad (10)$$

Таким чином, для всіх елементарних механізмів можна визначити передаточне відношення i по формулі (9). Оскільки будь-який механізм можна розглядати як сукупність елементарних, або типових, його передаточне відношення визначається по формулі:

$$i = i_1 \cdot i_2 \cdot \dots \cdot i_n, \quad (11)$$

де n – кількість елементарних складових затискного механізму.

6.3.3. Приклад: Розрахунок сили затиску комбінованого механізму

Цей механізм складається з двох елементарних – важільного і клинового. Передаточне відношення важільного механізму визначається по формулі $i_1 = \frac{l_2}{l_1}$, а клинового $i_2 = \frac{1}{\operatorname{tg}(\alpha + \varphi_1) + \operatorname{tg} \varphi_2}$.

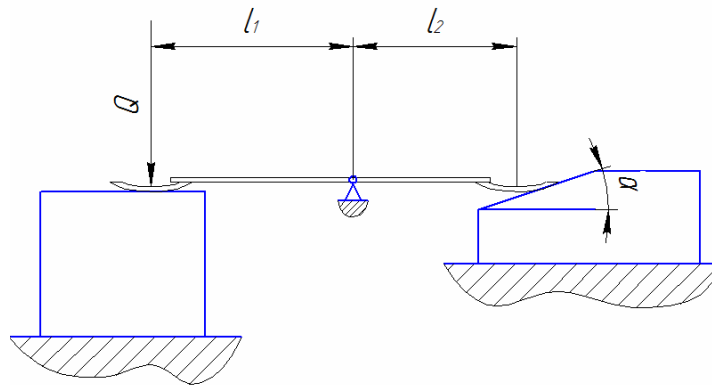


Рис. 6.1. Схема розрахунку сили затиску важільного механізму

Тоді передаточне відношення затискного механізму в цілому дорівнює:

$$i = i_1 \cdot i_2 = \left(\frac{l_2}{l_1} \right) \frac{1}{\operatorname{tg}(\alpha + \varphi_1) + \operatorname{tg} \varphi_2}, \quad (12)$$

а сила тяги вхідного ланцюга механізму визначиться по формулі (9):

$$W = \frac{1}{i_1 \cdot i_2} \cdot Q = Q \frac{l_1}{l_2} [\operatorname{tg}(\alpha + \varphi_1) + \operatorname{tg} \varphi_2]. \quad (13)$$

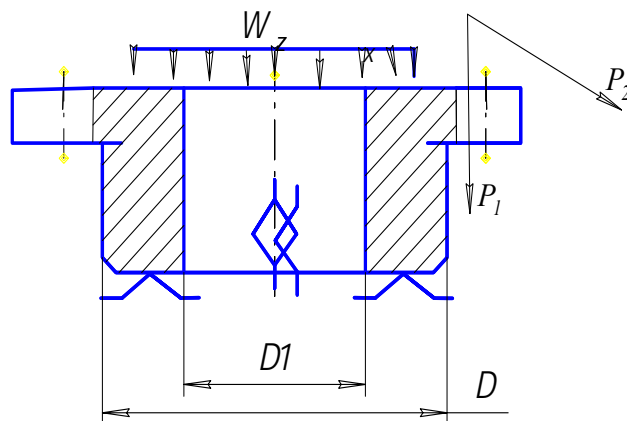
Величина переміщення затискного елемента механізму забезпечується співвідношенням відповідних конструктивних параметрів. Вона повинна бути мінімальною і водночас достатньою для вільного доступу до заготовки і установчих елементів при експлуатації і обслуговуванні верстатного пристрою.

6.3.4. Приклад: Розрахунок сили затиску при зубофрезеруванні

Як правило, при фрезеруванні сила різання складається з декількох складових, визначити які можна в залежності від виду фрезерування.

$$P_1 = (0,5-0,65) P_z = 0,5 \times 2800 = 1400, \text{ Н};$$

$$P_2 = (0,7-0,80) P_z = 0,7 \times 2800 = 1960, \text{ Н}.$$



Дано: Деталь – колесо зубчате;
 Базування – на палець;
 Обробка – фрезерування зубів;
 Затиск – по торцю.
 Розрахувати: Силу затиску W

$$P_z = 2800 \text{ МПа}$$

Рис. 6.2. Схема базування та затиску деталі

Після визначення сил різання та позначення схеми дії сил, з обов'язковим поясненням взаємодії сил, розраховується сила затиску W.

$$W = \frac{K \cdot P_2 \cdot f_1 - P_1 \cdot f_2}{f_1 + f_2}$$

де K- коефіцієнт надійності затиску. $K = K_0 \cdot K_1 \cdot K_2 \cdot K_3 \cdot K_4 \cdot K_5$

де $K_0 = 1,5$ – гарантований коефіцієнт затиску для всіх випадків; $K_1 = 1,0$ – враховує стан поверхні заготовки; $K_2 = 1,4$ – враховує збільшення сил різання; $K_3 = 1,0$ – враховує силу різання при перервному різанні; $K_4 = 1,0$ – враховує постійність сили затиску; $K_5 = 1,0$ – враховується при використанні механізованого приводу.

Тоді $K = 1,5 \cdot 1,0 \cdot 1,4 \cdot 1,0 \cdot 1,0 \cdot 1,0 = 2,1$

В формулах розрахунку сили затиску враховується також сила тертя:

f – коефіцієнт сили тертя, показує на тертя між базовою поверхнею заготовки і установочними елементами пристрою, приймаємо $f = 0,25$.

Тоді:

$$W = \frac{2.1 \cdot 1960 \cdot 0.25 - 1400 \cdot 0.25}{0.25 + 0.25} = 1358 \text{ Н}$$

7. Затискні механізми привода верстатного пристрою

Для забезпечення визначеної сили затиску підбираємо затискний механізм і розраховуємо його головні параметри.

7.1. Гвинтовий механізм

Гвинтові механізми прості у виготовлені, само гальмуючі, але нестабільні. Сила затиску передається від гвинтової пари.

Для розрахунку гвинтової пари необхідно :

1. Визначити номінальний діаметр різі, шаг різі, довжину рукоятки та докладене до неї зусилля Q . [5, с. 176, табл. 91].

2. При цьому слід урахувувати силу затиску W та тип різьбового затиску:

- з сферичним торцем;
- з циліндричним торцем;
- під п'яту;
- з кільцевою поверхнею /під гайку/.

3. По різі та силі затиску знаходимо допустиму напругу згину /бз/.

4. Підбираємо матеріал різьбової пари, що буде вдовольняти вимогам напруги згину. [5. с.179. табл.92].

5. Підбираємо гвинт та опору, п'яту за ГОСТ [4. с.127-129, с. 143].

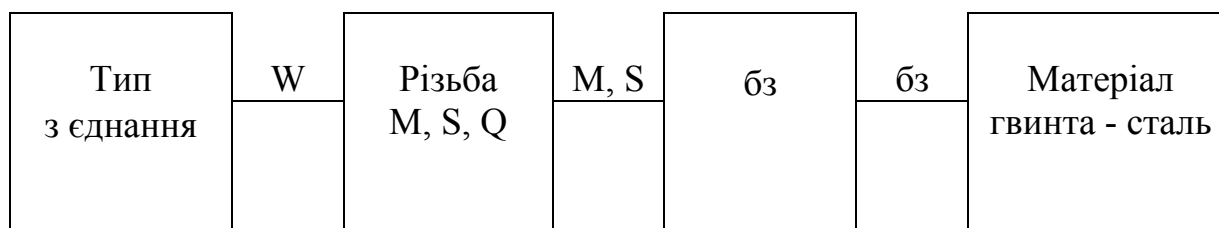


Рис. 7.1. Алгоритм призначення різьбового затискного механізму

7.2. Клиновий механізм

Механізм може бути

- з односкосним клином без роликів та з роликами /використовуються як посилювачі в гідро та пневмоприводах/;

- багато клинові самоцентруючі /використовуються в патронах і оправках/.

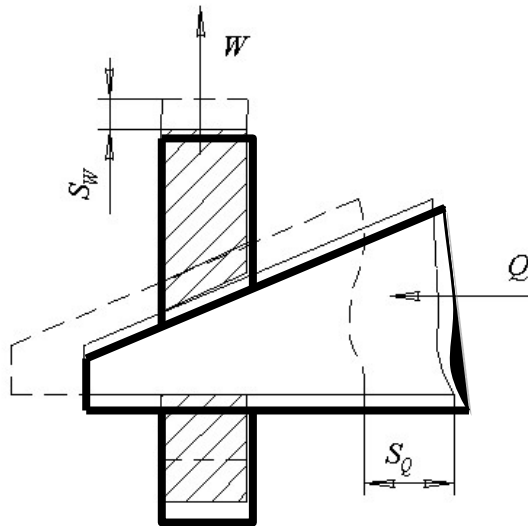


Рис. 7.2. Схема клинового механізму

Деталі механізму – клин, плунжер / кулачки / корпус, ролики.

Позначення: W – сила затиску; Q – докладена сила (вхідна); S_W – хід плунжеру; S_Q – хід клина.

Передаточне співвідношення сил

$$i_c = \frac{W}{Q}$$

Передаточне співвідношення переміщення

$$i_n = \frac{S_W}{S_Q}$$

Послідовність розрахунку

1. Визначаємо силу затиску W .

2. Вибираємо схему згідно якої діє механізм [5]:

- [5, табл.95, с.189, схема № 2] використовується в патронах з чистим клиновим механізмом;

- [5, табл.97, с.193, схема №1] – пневмо-патрони з клиноплунжерним механізмом;

- [5, табл.96, с.191, схема №1] – при базуванні втулки з конусним центральним отвором при базуванні втулки на цангову оправку;

- [5, табл. 96, с.191, схема №2] – базування втулки з циліндричним центральним отвором на цангову оправку;

- [5, табл.98, с.196, схема № 1] – використовується в патронах, де оговорено використання багато плунжерного механізму.

3. З конструктивних міркувань призначити кут клина.

$\alpha = (5^\circ \div 15^\circ)$ – якщо необхідно забезпечити значне зусилля W .

$\alpha = (15^\circ \div 45^\circ)$ – забезпечення значного переміщення плунжеру (S_W) при незначному переміщенні клина (S_Q).

4. Визначаємо передаточне співвідношення сил

$$i_c = \frac{1}{\operatorname{tg}(\alpha + \varphi_1) + \operatorname{tg} \varphi_2}$$

5. Знаходимо вихідну силу

6. Визначаємо хід плунжера $S_W = \delta + \Delta_{zap} + \Delta S_W + \frac{W}{I}$

де δ – допуск на розмір, по якому закріплюється заготовка; Δ_{zap} – гарантований зазор установки деталі $\Delta_{zap} = 0,2 - 0,4$ мм; $S_w = 0,2 \div 0,4$ мм – запас ходу клина (люфт); W – сила затиску; I – жорсткість системи механізму, $I = 10000 - 20000$ кН/м;

7. Визначаємо передаточне співвідношення переміщення по таблиці.

8. Визначаємо хід клина.

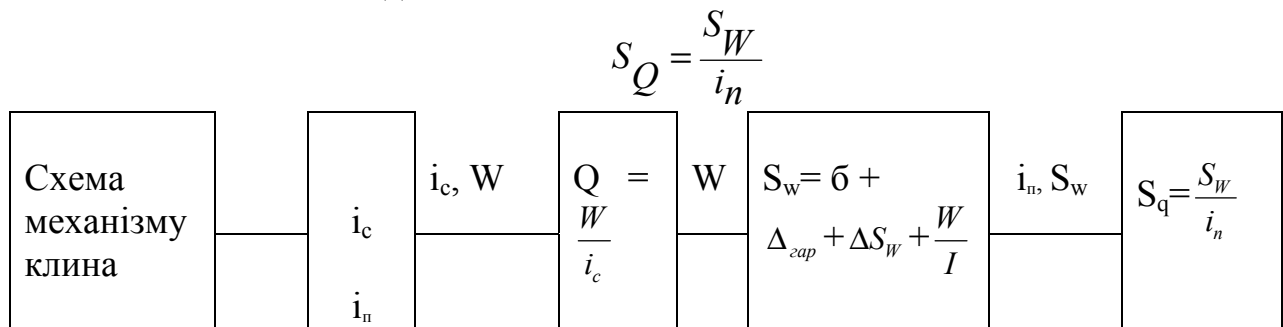


Рис. 7.3. Алгоритм розрахунку клинового механізму

7.3. Ексцентриковий затискний механізм

Елементи механізму – циліндричні або криволінійні кулачки та валики кулачкові. Ексцентрикові механізми прості в роботі, швидкодіючі, забезпечують силу затиску в 10-15 разів більшу від докладеної, але в них не постійний кут підйому.

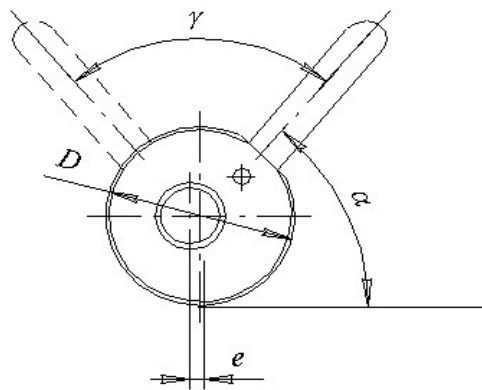


Рис. 7.4. Схема розрахунку ексцентрикового затискного механізму

Послідовність розрахунку

1. Визначаємо силу затиску W [5, с. 200]
2. З конструктивних міркувань вибираємо кут повороту ексцентрика [5, с. 200] перевага надається: $\gamma = 45^\circ$, $\gamma = 60^\circ$, $\gamma = 75^\circ$.
3. По [5, табл.100, с. 200] згідно відомої сили W та обраному куту знаходимо головні параметри ексцентрика.

Сила $Q = 1,50$ кН при $l = 100$ мм.

Параметри: D ексцентрика, ексцентриситет “ e ”.

Характеристика $\frac{D}{e}$

Тип ексцентрика Кут повороту $\alpha = 45^\circ \dots 150^\circ$	a, W	Параметри D. l. D/e. S Q = 1,5 кН
--	--------	---

Рис. 7.5. Алгоритм розрахунку ексцентрикового затискного механізму

7.4. Важільний затискний механізм.

Прості конструкції, виграють в силі, сила затиску – постійна, надійні.

Розрахункові схеми важільних механізмів

Схема 3 використовується якщо деталь має складну конфігурацію і використання інших схем неможливо.

Послідовність розрахунку важільного затискного механізму.

1. Визначити силу затиску W .
2. Вибрати схему механізму, яка забезпечує ефективний затиск і відповідає конфігурації деталі.
3. Конструктивно задати співвідношення плечей $\frac{l_1}{l}$, або їх довжину.

Задати коефіцієнт враховуючий витрати на тертя [4. с. 175, табл.1].

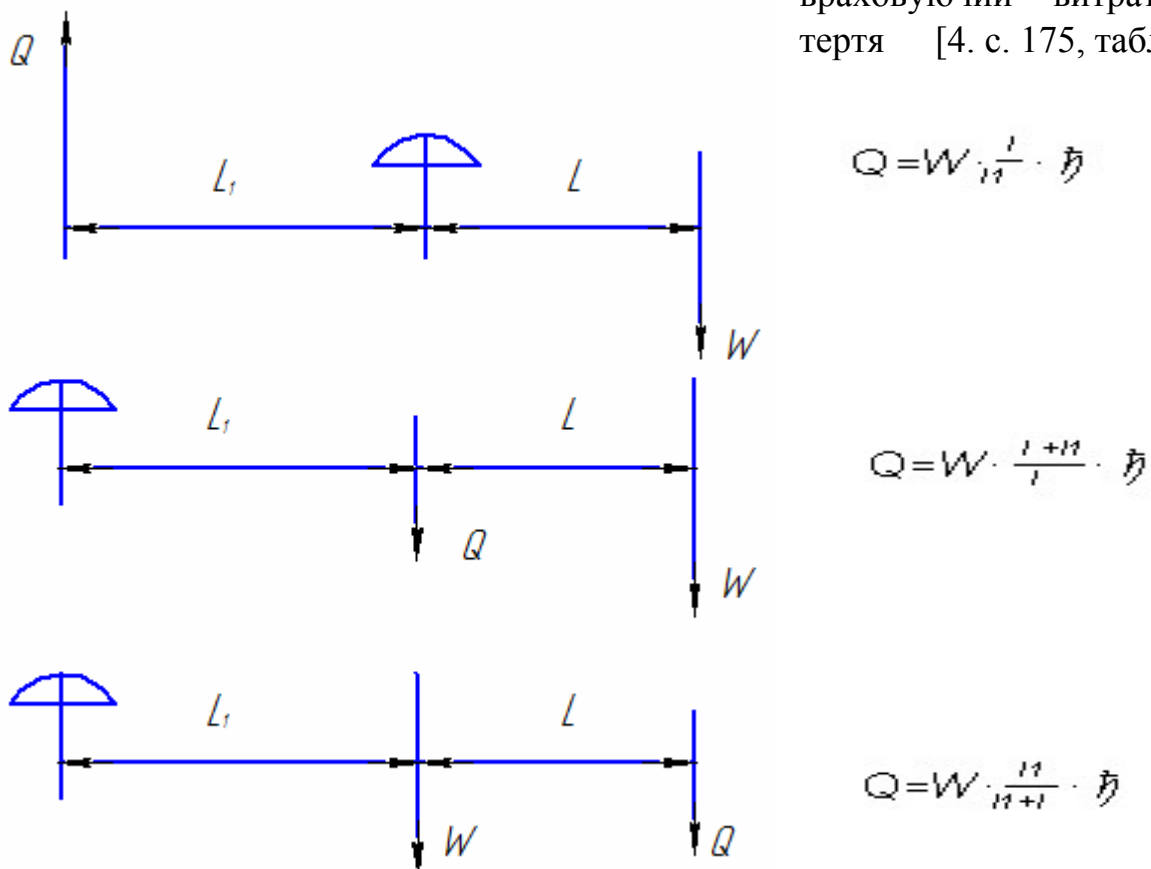


Рис. 7.6. Розрахункові схеми важільних механізмів

4. По таблицям визначаємо вихідну силу Q , яка необхідна для забезпечення сили затиску в 1 кгс (10 Н), $Q_{\text{табл.}}$ [4. с. 175, табл.1].

5. Визначаємо розрахункову вихідну силу.

$$Q_p = Q_{\text{табл.}} W$$

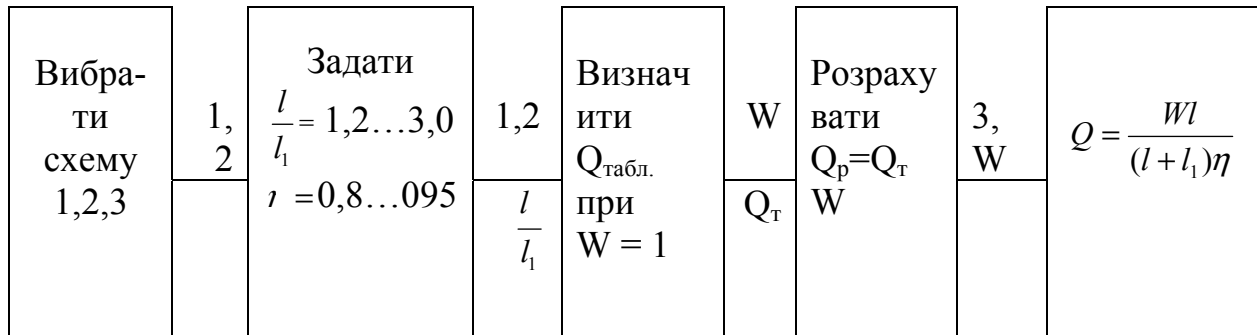
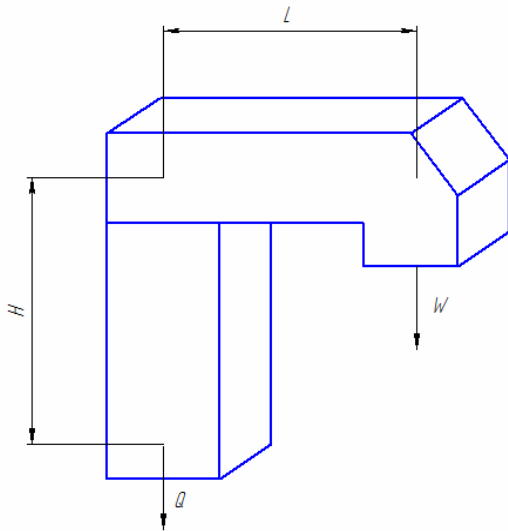


Рис.7.7. Алгоритм розрахунку важільного затискного механізму

7.5. Г-подібний прихват.

Схема механізму



L – довжина прихвату.

H – висота прихвату.

W – сила затиску.

Q – вихідне зусилля.

Рис. 7.8. Схема до розрахунку Г-подібного прихвату

Прихват може бути без пружини або з пружиною.

Формула розрахунку Г-подібного прихвату без пружини:

$$Q = \frac{W}{1 - 3 \frac{l}{H} f}$$

Якщо в конструкції прихвату є пружина в формулі враховується її опір

$$q = \frac{(5 \div 10) \cdot W}{100}$$

Вихідне зусилля на прихваті з пружиною:

$$Q = \frac{W + q}{1 - 3 \frac{l}{H} f}$$

Схема механізму		Задати		$Q = \frac{W}{(1-3\frac{l}{H})f}$
Без пружити	L	$\frac{l}{H}, f$	w	
З пружиною $\frac{l}{H}, f$	w	$q = \frac{5 \cdot W}{100}$	w	$Q = \frac{W + q}{(1-3\frac{l}{H})f}$

Рис. 7.9. Алгоритм розрахунку Г - подібного прихвату

7.5 Розрахунок вихідного зусилля для пристрою без силового механізму

Якщо при проектуванні пристрою не передбачено силовий механізм, сила вихідна (на приводі) Q залежить тільки від необхідної затискної сили W. Але слід враховувати витрати на тертя

$$Q = \frac{W}{\eta}$$

8. Механізовані приводи верстатних пристроїв

Призначення – використовується для механізованого забезпечення докладеної сили Q .

1. Класифікація по типу привода :
 - гідравлічний;
 - пневматичний;
 - електричний;
 - вакуумний.
2. Класифікація за типом установки :
 - обертаючий (пнемо патрон);
 - стаціонарний.
3. Компоновка приводів :
 - вмонтований;
 - агрегатний;
 - прикріплений.
4. За типом дії сил :
 - односторонньої;
 - двосторонньої.
5. По конструкції :
 - одинарні;
 - здвоєні.

8.1. Пневмоприводи можуть бути поршневі і мембранні

Переваги :

- швидка дія (0,1 – 0,2 с);
- постійність зусиль затиску;
- можливість регулювання зусиль затиску;
- простота конструкції та експлуатації;
- незалежність працездатності від коливань температури навколишнього середовища;

Недоліки :

- незначна плавність переміщення робочих органів, особливо при змінному навантаженні;
- досить низький тиск повітря (0,6 – 0,4 МПа), яке приводить до відносно великих розмірів приводів для прикладання значних зусиль.

Послідовність розрахунку пневмоприводу

- Розрахувати затискний механізм і визначити силу Q .
- Підібрати механізований привод і класифікувати його.
- Визначити діаметр циліндру, згідно формул [5].
- Підібрати діаметр циліндру по нормальному ряду [5. с.214 – 225, 11, 18 .
- Розрахувати фактичну вихідну силу.
- Зробити висновок по можливості використання прийнятого приводу.
- Розрахувати час спрацьовування [5. с. 215].

Формули для визначення діаметру циліндру

Для приводу односторонньої дії :

$$Q = \frac{\pi}{4} \cdot D^2 \cdot \rho \cdot \eta - P \qquad D_{ц} = \sqrt{\frac{4 \cdot (Q + P)}{\pi \cdot \rho \cdot \eta}}$$

Для двосторонньої дії штовхаючого зусилля:

$$Q = \frac{\pi}{4} \cdot D^2 \cdot \rho \cdot \eta \qquad D_{ц} = \sqrt{\frac{4 \cdot Q}{\pi \cdot \rho \cdot \eta}}$$

Для двосторонньої дії тягнучого зусилля:

$$Q = \frac{\pi}{4} \cdot (D^2 - d^2) \cdot \rho \cdot \eta \qquad D_{ц} = \sqrt{\frac{4 \cdot Q}{\pi \cdot \rho \cdot \eta \cdot 0.91}}$$

Для здвоєного приводу штовхаючого зусилля:

$$Q = \frac{\pi}{4} \cdot (2D^2 - d^2) \cdot \rho \cdot \eta \qquad D_{ц} = \sqrt{\frac{4 \cdot Q}{\pi \cdot \rho \cdot \eta \cdot 1.91}}$$

Тягнуче зусилля :

$$Q = \frac{\pi}{2} \cdot (D^2 - d^2) \cdot \rho \cdot \eta \qquad D_{ц} = \sqrt{\frac{2 \cdot Q}{\pi \cdot \rho \cdot \eta \cdot 0.91}}$$

де ρ – тиск повітря в пневмосистемі дорівнює 0,4...0,6, МПа;

η – ккд, витрати на тертя.

Формула для визначення часу спрацьовування приводу.

$$t = \frac{D \cdot L}{d_o^2 \cdot V}, c$$

де D – стандартний діаметр циліндра, см; L – хід поршня, см; d_o – діаметр повітропроводу, см; V – швидкість протікання повітря, 1500 – 2000 см/с.

8.2. Пневмокамери, [5]

Рекомендується приймати хід штока:

- для тарільчатих гумовотканевих – $L = (0,2 - 0,35)D$;

- для плоских гумовотканевих – $L = (0,18 - 0,22)D$;

- для плоских гумових – $L = (0,35 - 0,45)D$.

Класифікація:

- камери односторонньої дії - з пружиною або двусторонньої дії - без пружини;

- тарільчаті діафрагми - гумовотканеві або плоскі діафрагми - гумовотканеві та гумові.

Діаметр пневмо-мембрани при переміщенні штоку на 20% від максимального приблизно дорівнює:

$$D = \sqrt{\frac{W}{0.56 \cdot p}} \text{ (м)}$$

де D - діаметр пневмокамери; p - тиск повітря; $p = 0,4$ Мпа.

Схеми дії і розрахункові формули, [5].

8.3. Гідроциліндри

Гідроциліндри працюють за рахунок тиску робочої рідини:

$$p = 2,5; 5,0; 7,5; 10,0 \text{ МПа}$$

тому їхні габарити менші ніж у пневмоприводів.

Класифікація:

- односторонньої дії - з пружиною;

- двосторонньої дії - тягнучого зусилля або штовхаючого.

Схеми дії та розрахункові формули, [5].

8.4. Пневмогідропривід, рис. 8.1

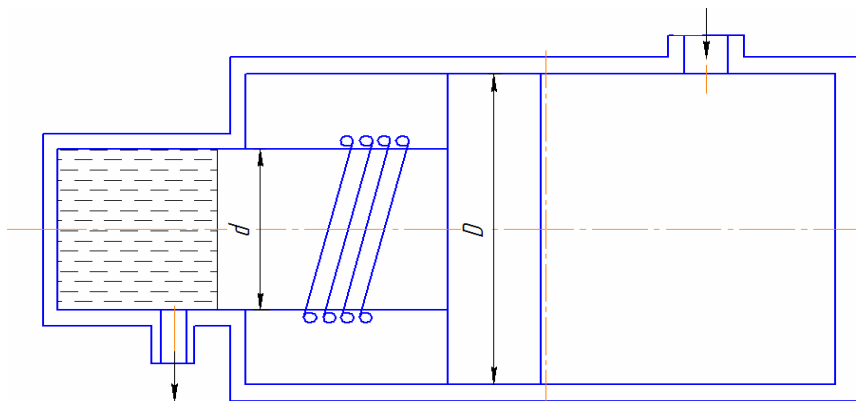


Рис. 8.1. Схема пневмогідропривіду прямої дії.

Пневмогідропривід складається з силового гідравлічного циліндру і пневмогідралічного підсилювача тиску.

Класифікація:

- односторонньої дії з пружиною ;
- двусторонньої дії штовхаючого зусилля або тягнучого зусилля.

8.5. Приклад: Розрахувати силовий важільний механізм з пневмоприводом

Визначити діаметр поршня пневматичного циліндру на штоці якого діє зусилля Q , якщо задана затискна сила W , коефіцієнт, що враховує витрати від тертя $\eta = 0,95$ та геометричні параметри силового механізму. Тиск повітря в системі – $0,4$ МПа.

Важільний затискний механізм.

Визначаємо силу затиску $W = 1,9$ кН

Призначаємо розрахункову схему механізму, рис.8.2.

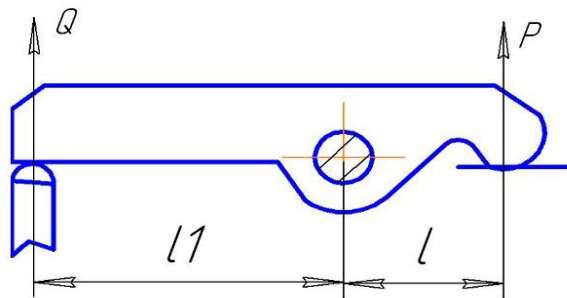


Рис.8.2. Схема до задачі

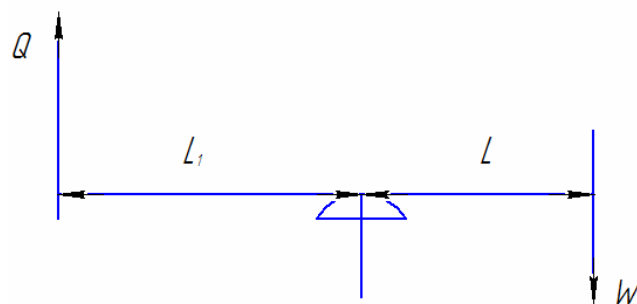


Рис. 8.3. Розрахункова схема механізму

Конструктивно задано співвідношення плечей важільного механізму.

$$L1/L = 1,2$$

Величина витрат на тертя = $0,9$

Визначаємо табличну вихідну силу Q , яка забезпечує силу затиску $W=1900$ Н, $Q = 9,25$ Н.

Тоді, величина вихідного зусилля для необхідної сили затиску:

$$Q = Q \cdot W$$

Тоді, $Q = 9,25 \cdot 1900 = 17575$ Н.

Підібрати механізований привод.
 Класифікація приводу механізованого.
 По типу пневмодвигуна - поршневий.
 По схемі дії - двохсторонній.
 По вихідному зусиллю - штовхаючої дії.
 По типу установки - стаціонарний.
 По кількості поршнів - одинарний.
 По методу компоновки - вмонтований.
 Розрахунок вихідного зусилля на штоці проводиться за формулою:
 Для поршня двохсторонньої дії і тягнучого зусилля :

$$Q = \frac{\pi}{4} \cdot D^2 \cdot \rho \cdot \eta \qquad D_{\text{ц}} = \sqrt{\frac{4 \cdot Q}{\pi \cdot \rho \cdot \eta}}$$

де η – коефіцієнт корисної дії циліндру - 0,95;

ρ – тиск повітря в системі - 0,4 МПа.

Визначаємо діаметр циліндру D :

$$D_{\text{ц}} = \sqrt{\frac{4 \cdot 17575}{\pi \cdot 0,4 \cdot 0,95}} = 76 \text{ мм}$$

Приймаємо за нормальним рядом, $D = 75$ мм, діаметр штока - $d = 20$ мм

Час спрацьовування

$$t = \frac{D \cdot L}{d_o^2 \cdot V}, c$$

де D – стандартний діаметр циліндра, см; L – хід поршня, см; d_o - діаметр повітропроводу, см; V - швидкість протікання повітря, 1500 – 2000 см/с,

$$t = \frac{7,5 \cdot 4,0}{0,8^2 \cdot 1500} = 0,031, c$$

9. Розрахунок на міцність слабкої ланки

Розрахунок на міцність передбачає виявлення слабкої ланки пристрої та методи застереження негативних явищ під час роботи такої ланки .

9.1. Розрахунок вісі на міцність

Під час роботи вісь сприймає навантаження на згин, тому розрахунок зводиться до розрахунку перерізу на згин [5. с.270].

Вісь сприймає навантаження тільки на згин. Головним показником для розрахунку вісі на міцність є діаметр вісі. Розрахунковий діаметр залежить від моменту згину та допустимої напруги на згин. Фактичний діаметр вісі не повинен бути менше за розрахунковий.

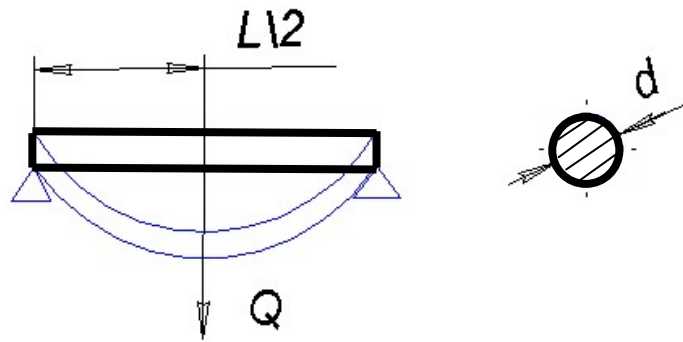


Рис.9.1. Схема навантаження вісі

Формула до розрахунку діаметру вісі

$$d_o = \sqrt[3]{\frac{M_{зг}}{0.1 \cdot [\sigma]}}$$

$M_{зг}$ – момент згину

$$M_{зг} = Q \cdot \frac{l}{2}$$

Довжина осі приймається конструктивно виходячи з конструкції пристрої, вона повинна бути довшою за ширину важеля.

$[\sigma]$ – допустима напруга на згин залежить від матеріалу осі

Сталь 45 $\sigma_{gp} = 600$ МПа навантаження відповідає її категорії – 200 МПа [17].

9.2. Розрахунок на міцність різьбової пари

В пристроях, у яких сила затиску сприймається безпосередньо від приводу різьбові з'єднання навантажені осьюовою силою. з'єднання.

Конструктор сам задає матеріал різьбової пари (сталь 35, 45, ст 40x) [5. с. 179 табл. 92].

Сталь 35 - $[\sigma] = 50 - 60$ МПа.

Сталь 45 нормалізована - $[\sigma] = 60 - 70$ МПа.

Сталь 45 загартована - $[\sigma] = 80 - 90$ МПа.

Сталь 40X з відпалом - $[\sigma] = 70 - 80$ МПа.

$$\sigma_p = \frac{4 \cdot Q}{\pi \cdot d_{шт}^2}$$

d – діаметр різьби на штоці

Послідовність розрахунку

1. Знайти слабку ланку пристрої (вісь важеля, різьбове з'єднання штока і поршня, різьбове з'єднання скалок).
2. Визначити параметри слабкої ланки (довжина осі, діаметр різьби).
3. Призначити матеріал слабкої ланки.
4. Звернути увагу на конструктивні особливості з'єднання (можливо слід поділити силу на кожен важіль або скалку).
5. Розрахувати ланку на міцність.
6. Висновки.

9.2.1. Приклад. Зусилля $Q = 1000 \text{ Н}$

Ширина важеля $b = 20 \text{ мм}$. Визначити слабку ланку.

- 1) Слабка ланка пристрої – вісь.
- 2) Параметри слабкої ланки - $l = 30 \text{ мм}$.
- 3) Матеріал слабкої ланки – Сталь 45.
- 4) Розрахунок

$$d_o = 3 \sqrt[3]{\frac{M_{зг}}{0.1 \cdot [\sigma]}}$$

$$M_{зг} = Q \cdot \frac{l}{2} = 1000 \cdot 30/2 = 1500 \text{ Н мм}$$

Звідки

$$d_o = 3 \sqrt[3]{\frac{1500}{0.1 \cdot 9.5}} = 11.88 \text{ мм}$$

Діаметр не може бути меншим 12 мм.

9.3. Розрахунок прихвату на зріз

Головним параметром в розрахунках на міцність прихвату є напруга на зріз.

$$[\tau] > \tau,$$

$[\tau]$ – допустима напруга на зріз для матеріалу.

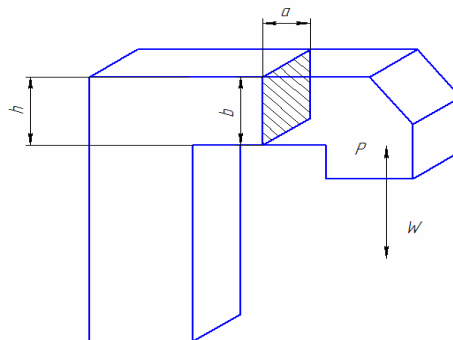


Рис.9.2. Схема розрахунку прихвату на зріз

Фактична напруга в перерізі прихвату

$$\sigma = \frac{W}{F}$$

де W - сила затиску, на прихвату; F - площа перерізу прихвату, $F = a \cdot b$; a і b - розміри перерізу прихвату, задаються конструктивно.

10. Економічне обґрунтування проекту пристрою

Економічне обґрунтування проводиться на підставі собівартості пристрої та операцій на якій даний пристрій використовується.

Економічний ефект створюється за рахунок зниження часу на обробку, зниження заробітної плати та вартості самої пристрої, [9].

Розрахунок собівартості операції з використанням пристрою :

$$C = 3 \cdot \left(1 + \frac{H}{100}\right) + \frac{S}{\Pi} \cdot \left(\frac{1}{A} + \frac{q}{100}\right),$$

де Π – річна програма випуску - 15000 шт; H – накладні цехові витрати - 400% від заробітної плати робочих; q – витрати, пов'язані з експлуатацією пристрою, 20%; A – термін амортизації пристрою, для простих пристроїв 1-2 р; Z – заробітна плата робочого на даній операції; $Z = t \cdot T$, грн.; t – штучно-калькуляційний час на операцію. 1,44 хв.; T – тарифна ставка робочого, згідно розряду; $Z = \cdot 0,0187$ грн.; S – вартість виготовлення пристрою; $S = \text{const} \cdot N$, грн.; $S = 30 \cdot 60 = 1800$ грн.; N – кількість деталей пристрою; Const – постійна величина, для пристроїв середньої складності

$$C = 0,0187 \cdot (1 + 400/100) + 1800/15000 \cdot (1/2 + 20/100) = 0,1775 \text{ грн.}$$

Економічний ефект від використання пристрою.

$$\text{Эг} = (C_{\text{баз}} - C) \times \Pi$$

11. Вимоги до загального виду креслення пристрою

1. Відповідати вимогам ЕСКД.
2. Проставити габарити та установочні розміри.
3. Розміри, що пов'язують пристрій з різальним інструментом (розміри під щуп).
4. Розміри, що зв'язані зі столом верстата.
5. Розміри, з'єднань.
6. Технічні вимоги, що ставляться до пристрої :
 - допуск паралельності загальної вісі призми відносно основи 0,1;
 - задири та забоїни на робочій поверхні не допускається;
 - неробочі поверхні оксидувати;
 - тиск повітря або робочої рідини $P = 0,4$ МПа.
7. Специфікація :
 - виносні лінії номеру елемента не повинні перетинати розмірні лінії пристрої;
 - виносні лінії повинні бути розташовані на одній горизонтальній або вертикальній лінії, ДЕСТ 2 108 – 68.

11.1. Графічна частина проекту пристрою

Послідовність виконання креслення пристрої.

1. Роботу починають з зображення деталі в трьох проекціях тонкими лініями, в положенні яке вона займає при даній операції. Між проекціями залишають місце для розташування всіх елементів пристрої.
2. Розташовуємо установочні елементи.
3. Креслено затискні елементи.
4. Показати механізований привід.
5. З'єднати затискний механізм з приводом.
6. Для важільного механізму слід дотримуватись співвідношення плеч
7. Добудувати корпус пристрою (конструктивно). Звернути увагу на міжцентрову відстань пазів по яким пристрій кріпиться на столі верстата.
8. Накреслити напрямні, дільчі та поворотні пристрої.
9. Позначити затискні елементи.
10. Якщо потрібно, показуються допоміжні елементи пристрої.

ЛІТЕРАТУРА

ОСНОВНА

1. Кузнецов Ю.И. Проектирование технологической оснастки для станков с ЧПУ./ М.1987 г.
2. Уткін Н.Ф. Приспособления для механической обработки. Лениздат. 1983р.
3. Корсаков В.С. Основы конструирования приспособлений. М. Машиностроение. 1983 р.
4. Горошкін А.К. Приспособления для металлорежущих станков. Справочник./ М. 1979 г.
5. Антонюк Ю.А В помощь молодому конструктору станочных приспособлений. Справочник. /М. 1991
6. Болотин А.П. Станочные приспособления./ М. 1976г.
7. Белоусов Л.П. Станочные приспособления. /Высшая школа. 1980 г.
8. Кузнецов Ю.И. Оснастка для станков с ЧПУ. / справочник / М. 1996 г.
9. Ансеров М.А. Приспособление для металлорежущих станков. /М. 1975.
10. Коваленко А.В. Станочные приспособления. / М. 1986 г.
11. Под редакцией Вардашкина Б.Н., Шатилова А.А. Станочные приспособления. Справочник в 2-х томах / М. 1984 г.

ДОПОМІЖНА

12. Данилевский В.В., Гельфгат Ю.И. Лабораторные работы и практические занятия по технологии машиностроения. / М. Высшая школа. 1988 г.
13. Добрыдnev И.С. Курсовое проектирование по предмету технология машиностроения./ М. 1985 г.
14. Гельфгат Ю.И. Сборник задач и упражнений по технологии машиностроения. /М.1975 г.
15. Лавриненко М.З. Технология машиностроения и технологические основы автоматизации. /Киев. Высшая школа. 1982 г.
16. Нефедов А.А. Дипломное проектирование в машиностроительных техникумах. / М. Высшая школа. 1986 г.
17. Под редакцией Косиловой А.Г., Мещерякова Р.К. Справочник технолога – машиностроителя в 2-х томах./ М. 1985 г.
18. Под редакцией Панова А.А. Обработка металлов резанием. Справочник технолога. / М. 1988 г.

ІНШІ ДЖЕРЕЛА

19. Ревин С.А. Проектирование технологической оснастки. Пособие для студентов Вузов. Калининград. 1992.
20. Біркіна Т.В. Конспект лекцій. О. 2004р
21. Біркіна Т.В. Комплект методичного забезпечення з організації та виконання самостійної роботи студентів (теми, рекомендації, контрольні питання) О. 2004 р.
22. Біркіна Т.В. Комплект методичного забезпечення щодо виконання індивідуальної роботи (завдання, дидактичний матеріал, рекомендації щодо виконання роботи). О. 2004 р.

Додаток №1

1.1. Наставні елементи верстатних пристроїв

Для установки деталей плоскою поверхнею (основна технологічна база), застосовуються постійні опори з плоскою, сферичні насіченою робочою поверхнею, опорні шайби і плоскі пластини, табл.1.1.

Таблиця 1.1.

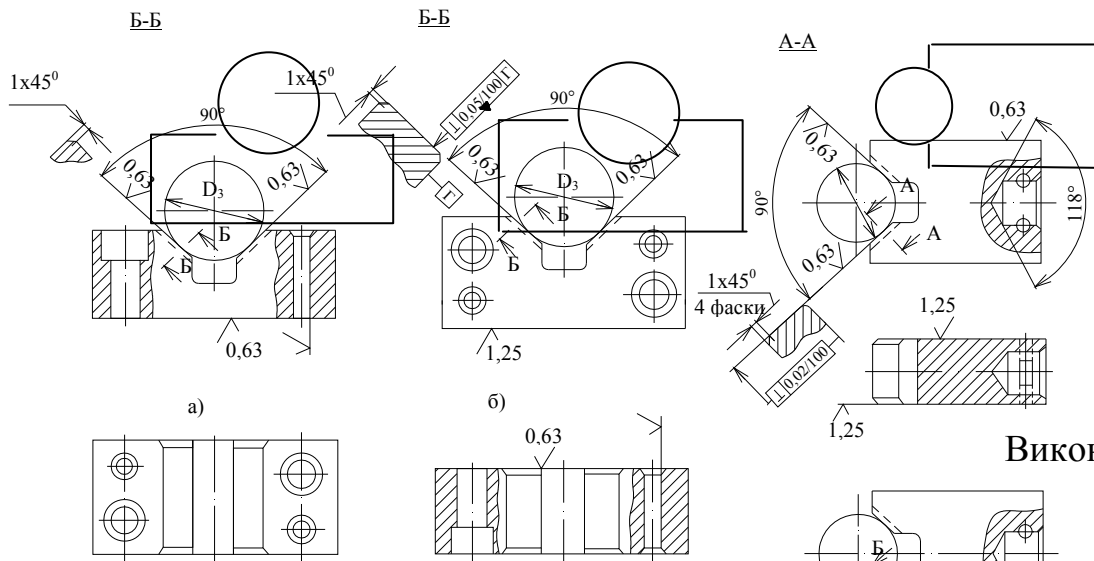
Стандартизовані постійні опори для установки заготовок плоскою поверхнею.

Характеристика заготовки	Характеристика опори					
	Тип	ГОСТ	Ескіз	Основні розміри, мм		
				D	ds7	L
Невеличкі, з неопрацьованими базами:	палец (штир) з сферичною робочою поверхнею	13441-68		5 40		7 92
	палец (штир) з насіченою робочою поверхнею	13442-68		10 40	3 25	14 9 2
	палец (штир) з плоскою робочою поверхнею	13440-68		5 40		7 92
Невеличкі, з обробленими базами	Опорні шайби	17778-72		16 40	-	15 1 6
	Опорні пластини	4743-68		0 40	25 220	5 25

Установки	ГОСТ	Ескіз	Розміри, мм	
			D	H (h6)
Висотні	13443-68		16	8
			25	10
			40	12
Висотні торцеві	13444-68		H вибирають із ряду 32, 40, 50, 60, 70, 80, 90, 100, 110	
Кутові	13445-68		B	H
			16	8
			25	10
			40	16
Кутові торцеві	13446-68		H вибирають із ряду 32, 40, 50, 60, 70, 80, 90, 100, 110	

1.2. Установка круглых деталей на зовнішній поверхні обертання (подвійна направляюча база) застосовуються призми.

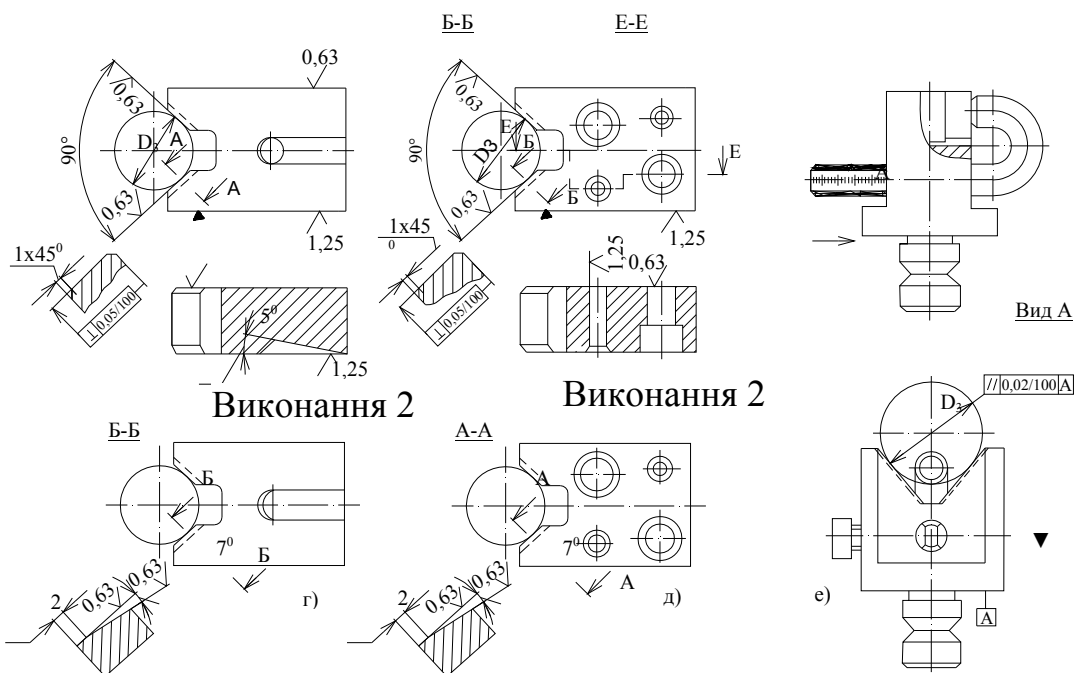
Виконання 1



Виконання 2

Виконання 1

Виконання 1



- а) - опорні по ГОСТ 12195-66 ($D_3 = 5 \text{ } 150 \text{ мм}$);
- б) - із бічним кріпленням по ГОСТ 12197-66 ($D_3 = 5 \text{ } 150 \text{ мм}$);
- в) - рухливі по ГОСТ 12193-66 ($D_3 = 5 \text{ } 100 \text{ мм}$);
- г) - установочні по ГОСТ 12194-66 ($D_3 = 5 \text{ } 100 \text{ мм}$);
- д) - нерухомі по ГОСТ 12196-66 ($D_3 = 100 \text{ мм}$);
- е) - призматичні опори по ГОСТ 16897-71 ($D_3 = 5 \text{ } 90 \text{ мм}$);

Додаток № 2

Приклад проектування верстатного пристрою

1. Завдання

Спроекувати верстатний пристрій для установки (базування і закріплення) деталі на операції 035 Шпоночно-фрезерної при фрезеруванні шпонкового пазу шириною 6 мм, довжиною 20 мм.

Розрахувати точність установки деталі в пристрої і розрахувати необхідне зусилля затиску.

Вибрати й розрахувати на міцність затискний механізм.

Накреслити складальне креслення пристрою та скласти специфікацію деталей.

Вихідні дані.

1.1 . Робоче креслення деталі «Шліцевий вал». Варіант № 8

1.2 . Річна програма випуску деталей вал, N = 5000 шт.

1.3 . Заготівля - прокат ДЕРЖСТАНДАРТ 2590-74.

1.4 . Сталь 45, ДЕРЖСТАНДАРТ 1050-88.

2. Розрахунок верстатного пристосування

2.1. Конструкція верстатного пристосування

При фрезеруванні шпонкового пазу розмірами $6N9 \begin{pmatrix} -0,012 \\ -0,042 \end{pmatrix}$, довжиною 20^{+1} , глибиною $3,8^{+0,20}$ на операції 035 Шпоночно-фрезерна застосовано верстатний пристрій для установки деталі шліцевий вал на столі верстата. Розміри робочої поверхні стола 250 x 500 мм, найбільша відстань торця шпінделя до робочої поверхні стола 400 мм. На столі верстата є 3 Т-образні пази розмірами: середній паз 18H8 для базування верстатного пристрою; 2 крайні пази, розмірами 18H12, для закріплення пристрою болтами M16.

Деталь при обробці на шпоночно-фрезерному верстаті 6930 повинна займати горизонтальне положення й базуватися по двох щаблях шліцевого вала $\varnothing 90h7_{-0,087}$, тому доцільно застосувати базові елементи - стандартні призми - 2, ДЕРЖСТАНДАРТ 12195-66, для створення подвійної напрямної бази. Закріплення деталі здійснеться прихватом системи СРП, тип 6, 7021- 0386 - 3. Затискач деталі механізований за допомогою стандартного гідроциліндра – 4, $\varnothing 40$ мм, ДЕРЖСТАНДАРТ 19887-85. Призми - 2 і гідроциліндри - 4 установлені на корпусі пристрою - 1, що має знизу дві стандартні шпонки 18x11, довжиною 30 мм, ДЕРЖСТАНДАРТ 14787-69, /1 /, для створення напрямної технологічної бази.

2.2. Можливість виконання річної виробничої програми

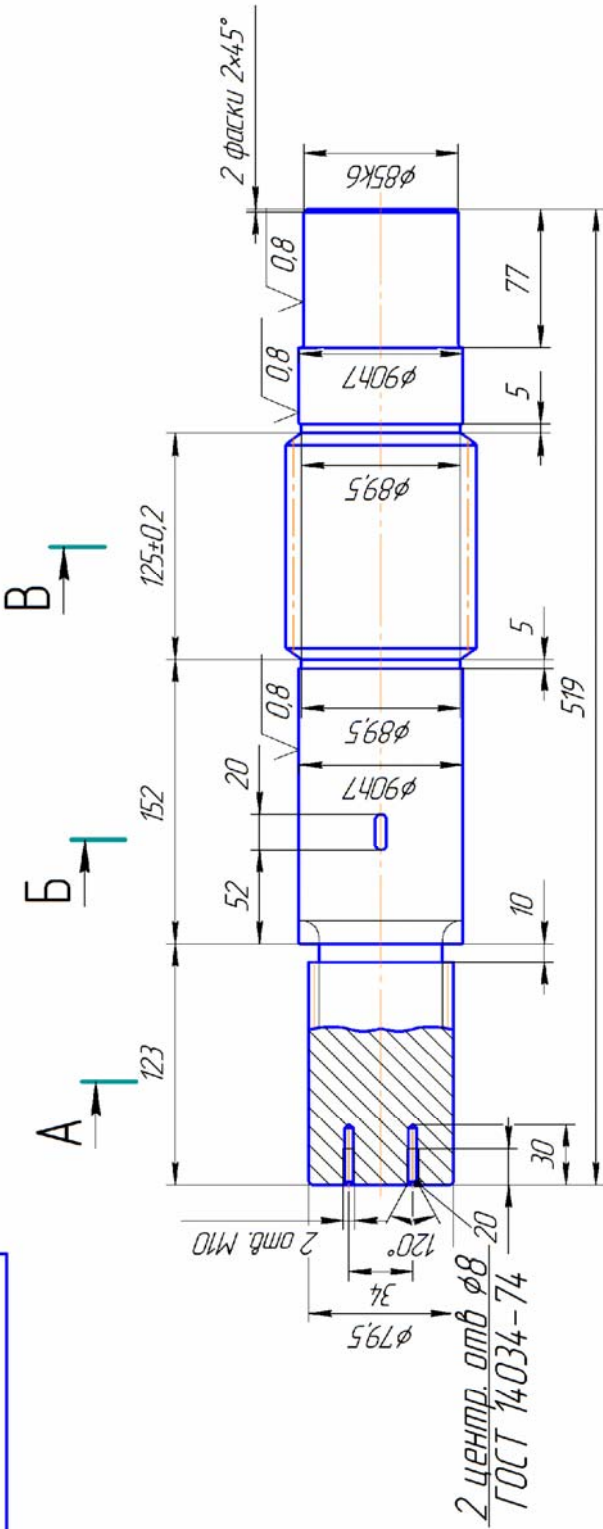
Можливість виконання заданої річної виробничої програми N визначається з урахуванням дійсного робочого річного фонду F_d , кількості змін роботи – m і штучного часу на обробку $T_{шт}$. По цих параметрах визначається кількість оброблюваних у пристрої заготовок по відношенню $T_{шт}$ і такті випуску t_B .

Такт випуску деталей визначається по формулі:

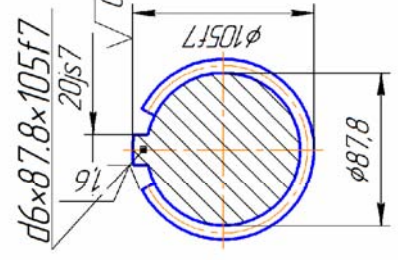
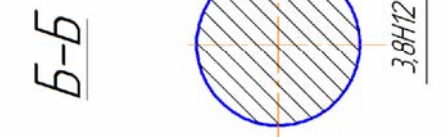
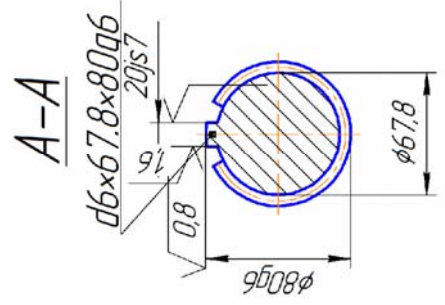
$$t_B = \frac{60 * F_d * m}{N} = 48.48 \text{ хв.}$$

КР.ТГМ.10.Бс.ТМ.08.02.08.10

√ 12,5



2 центра. отв $\phi 8$ 20
ГОСТ 14034-74
2 отв. M10
120°
34
 $\phi 79,5$



1. Твердость 190-220 НВ
ТТ14
2. Неуказанные отклонения допусков размеров h14, H14, ± 2

Инд. № подл.	Подп. и дата	Взам. инд. №	Инд. № отдл.	Подп. и дата
Спроб. №	Левб. пружен.			

КР.ТГМ.10.Бс.ТМ.08.02.08.10		Лист	Масса	Масштаб
Шлицевой вал		Лист	12,3	1:2
Сталь 45 ГОСТ1050-74		Лист		1
		Исполн.	НГУ	
		Утв.		

Копирован
Формат А3

де $F_d = 2020$, дійсний річний фонд робочої час устаткування, годин; $m = 2$, число змін роботи; $N = 5000$, річна програма виготовлення деталей, шт.

Штучна година обробки шпонкового паза визначається по формулі:

$$T_{шт.} = \frac{T_o}{K} = 2,10 \text{ хв},$$

де K – коефіцієнт безперервності роботи верстата, 0.5; T_o – основний час обробки шпонкового паза.

$$T_o = 0,006 * 1 * i = 0,006 * 20 * 19 = 1,08 \text{ хв};$$

Відношення $T_{шт.} / t_b = 2,10 / 48,48 = 0,043$, отже для виконання заданої річної виробничої програми N можна застосувати одномісний верстатний пристрій.

2.3. Розрахунок точності пристрою

Точність верстатного пристрою при фрезеруванні шпонкового паза на операції 035 Шпоночно-фрезерна визначається за умовою

$$\varepsilon \leq [\varepsilon],$$

де $[\varepsilon]$ - припустима величина похибки пристрою, мкм;

ε - дійсна величина похибки при обробці, мкм.

Припустима величина похибки залежить від прийнятої схеми базування, величини допуску на розмір і похибки механічної обробки (рис. 1)

$$[\varepsilon] = IT - k_y * w = 200 - 0,8 * 20 = 184 \text{ мкм},$$

де IT – допуск на глибину шпонкового паза; k_y – коефіцієнт запасу точності обробки; w – середньо-економічна точність фрезерування шпонкового паза.

Дійсна похибка пристрою

$$\varepsilon = \sqrt{\varepsilon_o^2 + \varepsilon_z^2 + \varepsilon_n^2} = 44 \text{ мкм}.$$

Похибка базування заготівлі в призмах (рис. 1).

$$\varepsilon_o = 0,5ITd * \left(\frac{1}{\sin \alpha / 2} - 1 \right) = 100 * 0,41 = 41 \text{ мкм}.$$

Похибка закріплення заготівлі

$$\varepsilon_z = \left[\left(K_{kz} * R_z + \frac{K_{нв}}{HB} \right) + C_1 \right] \left(\frac{Q}{19,6L} \right)^m = 5,6 \text{ мкм},$$

де HB - твердість матеріалу заготівлі по Бринелю; Q - сила, що діє по нормалі до опори, Н; L – довжина твірної лінії, по якій відбувається контакт, мм; R_z - параметр шорсткості поверхні, мкм;

Похибка положення заготівлі

$$\varepsilon = \beta \sqrt{N} * \cos \gamma = 0,3 * 71 * 0,707 = 15 \text{ мкм}$$

де β – емпіричний коефіцієнт для розрахунку величини зношування базових поверхонь призм; N – річна програма випуску деталей, шт.; γ – кут між напрямком виконуваного розміру й нормаллю до базової поверхні.

Отже, умова $\varepsilon \leq [\varepsilon]$ виконується, тому що $44 \leq 184$, вибрана схема базування й закріплення заготівлі в пристрої забезпечує необхідну точність обробки.

2.4. Визначення зусилля затиску

При фрезеруванні шпонкового пазу основна складова сил різання P_p направлена паралельно осі деталі й подвійній напрямній базі (рис. 2).

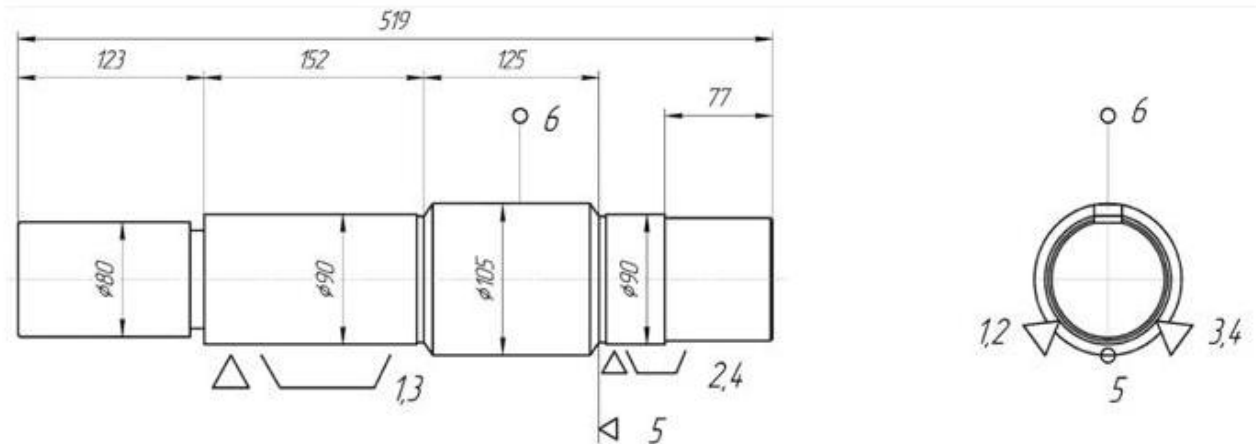


Рис.1. Схема базирования заготовки

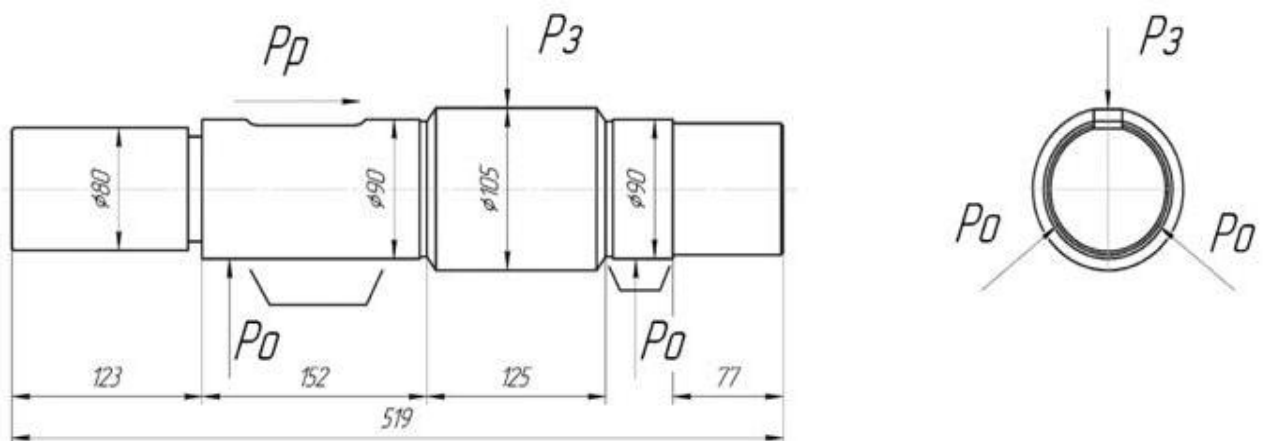


Рис.2. Схема закрєплення заготовки

Зусилля затиску

$$P_3 = \frac{\kappa P_z}{f_1 + f_2} = 6034,65 \text{ Н,}$$

де $\kappa = 2,5$, коефіцієнт запасу при фрезеруванні шпонковою фрезою;

$f_1 = f_2 = 0,16$, коефіцієнт тертя в зоні контакту: деталь – призми,

деталь - прихват.

P_z - складова сил різання, /4/,

$$P_z = \frac{10C_p t^X s^Y Z^U}{D^q n^W} K_{MP} = 765,64 \text{ Н},$$

де $C_p = 12,5$, коефіцієнт у формулі розрахунку сил різання; $t = 3,8$ мм, глибина різання; $s = 0,15$ мм на зуб, подача на зуб фрези; $B = 6$ мм, ширина фрезерування; $z=2$, число зубів фрези; $D=6$ мм, діаметр фрези; $n = 1180$ хв^{-1} , частота обігу фрези; $K_{MP} = 1$, коефіцієнт, що враховує механічні властивості матеріалу заготовлі: $x = 0,85$; $y = 0,75$; $u = 1,0$; $q = 0,73$; $w = 0,13$, показники ступеню у формулі для розрахунку сили різання.

2.5. Розрахунок параметрів гідроциліндра

Діаметр поршня гідроциліндра для закріплення заготовлі

$$d_{\Pi} = \sqrt{\frac{4P_3}{\pi\rho\eta}} = 0,020 \text{ м},$$

де $P_3 = 6034,65$ Н, зусилля затискачу; $\rho = 6,3$ МПа, робочий тиск масла; $\eta = 0,93$, коефіцієнт корисної дії гідроциліндра.

На підставі розрахованих даних, як привод затискача, приймаємо стандартний гідроциліндра двосторонньої дії $\varnothing 40$ мм, тип СРП, тип 6, 7021- 0386, | 2|.

Технічна характеристика гідроциліндра:

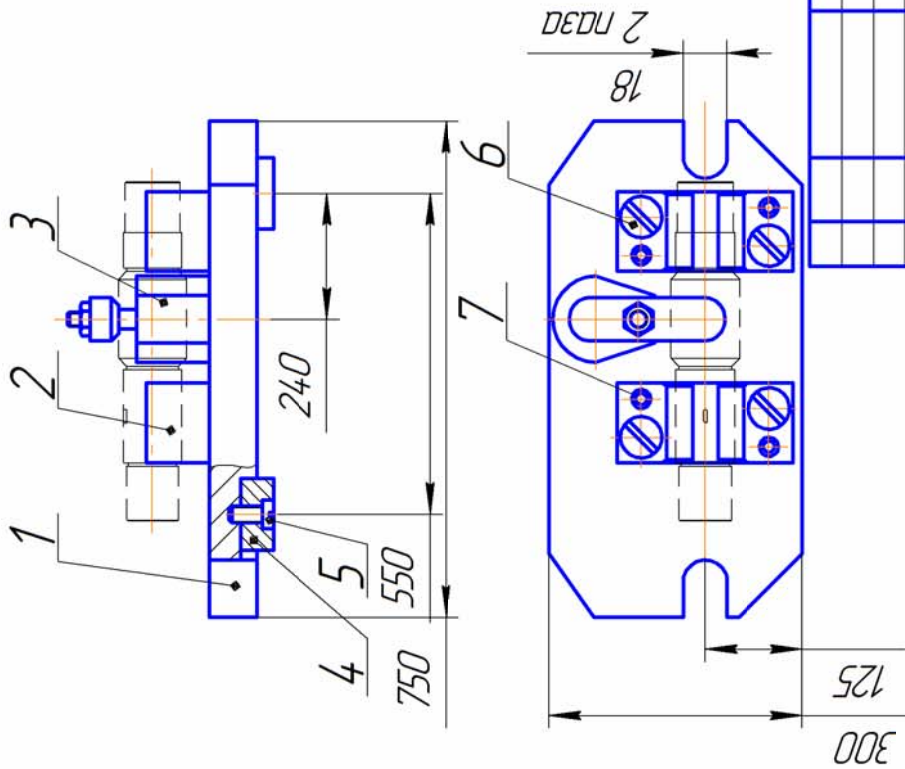
Діаметр поршня - 40 мм, Діаметр штока - 20 мм, Хід поршня не більше - 16 мм.

Реалізована сила на штоку гідроциліндра при робочому тиску масла 6,3 МПа:

сила, що штовхає - 12,3 кН;

тягнуча сила - 8,5 кН.

КР.ТГМ.ТО.БС.ТМ.08.02.08.10.СБ



225

Техническая характеристика

1. Диаметр паршня, мм 40
2. Диаметр штока, мм 20
3. Ход паршня, мм 28
4. Рабочее давление, МПа 0,63
5. Усилие зажима, кН 8,5

Технические условия

1. Непараллельность оси контрольного валика относительно плоскости стола станка не более 0,05мм.
2. Непараллельность оси контрольного валика относительно оси стола станка не более 0,02мм.

Изм. № подл.	Подп. и дата	Взам. инд. №	Инд. № дудл.	Инд. № дудл.	Подп. и дата	КР.ТГМ.ТО.БС.ТМ.08.02.08.10.СБ
Инд. № подл.	Изм. / Лист	Разраб. / Проб. / Т.контр.	Иванов / Петров	№ докум. / Исполн.	Подп. / Дата	Станочное приспособление
						Лит. / Масса / Масштаб
						У / / 1:4
						Лист / Листов / 1
						НГУ

Копирован Формат А4

Перв. примен.		Формат	Зона	Поз.	Обозначение	Наименование	Кол.	Примечание		
Справ. №						<u>Документация</u>				
		A1			КР.ТГМ.ТОБс.ТМ08.02.08.10СБ	Сборочный чертеж	1			
Подп. и дата						<u>Детали</u>				
			1		КР.ТГМ.ТОБс.ТМ08.02.08.10СБ	Корпус	1			
Взам. инв. №						<u>Стандартные изделия</u>				
				2		Призма опорная ГОСТ 12195-66	2			
Инв. № дубл.				3		Гидроажим СРР тип в 7821-8366	1			
				4		Шпонка 18x11x30	2			
Инв. № подл.				5		Винт М8x25 ГОСТ 1494-80	2			
				6		Винт М12x65 ГОСТ 1494-80	4			
Подп. и дата				7		Штифт ϕ 10x65 ГОСТ 3126-70	4			
		КР.ТГМ.ТОБс.ТМ.08.02.08.10.СБ								
		Изм. / Лист	№ докум.	Подп.	Дата	Станочное приспособление		Лит.	Лист	Листов
		Разраб. Иванов								1
		Пров. Петров				НГУ				
		Н.контр. Утв.								

Копировал

Формат А4

2.6. Розрахунок пристрою на міцність

Розрахунок пристрою на міцність проводиться по найбільше слабкій ланці при передачі сили затиску від гідроциліндра на деталь.

Складальне креслення пристрою наведено на аркуші 1.

Найбільш слабкою ланкою є опорний болт прихвата, що працює на розрив.

Міцність опори перевіряємо за умовою

$$\sigma_p = \frac{4P}{\pi d_1^2} \langle [\sigma_p] \rangle;$$

де $P = 12,3$ кН, сила діюча на опору;

$d_1 = 16,9$ мм, внутрішній діаметр нарізки М20-.

Розрахунок

$$\sigma_p = \frac{4 * 12300}{3,14 * 16,9^2} = 54,86 \text{ МПа} .$$

$54,86 \text{ МПа} < 215 \text{ МПа}$;

Отже, по міцності на розрив опора прихвата з нарізкою М20 витримує зусилля затиску.

3. Економічна доцільність застосування пристрою

3.1. Технологічна собівартість виконання операції з застосуванням розробленого пристрою

$$C_A = L \left(1 + \frac{Z}{100} \right) + \frac{S}{N} \left(\frac{1}{i} + \frac{q}{100} \right), \text{ грн.},$$

де L – штучна заробітна плата при використанні розробленого пристрою, грн.; Z – відсоток цехових накладних витрат на зарплату, 300%; S – собівартість виготовлення пристрою, грн.; N – річна програма випуску деталей, 5000 шт.; i – строк амортизації пристрою, 3 роки; q – відсоток витрат, пов'язаних із застосуванням пристрою, 20%.

Величина штучної заробітної плати робітника

$$L = t_{\text{шт}} * 1 = 2,1 * 0,0268 = 0,058 \text{ грн.},$$

де $t_{\text{шт}}$ – штучний час на операцію, 2,1 хв.;

1 - хвилинна заробітна плата робітника III розряду, 2,68 коп./хв.

Орієнтовна собівартість виготовлення пристрою середньої складності

$$S = C_n = 3 * 20 = 60 \text{ грн.},$$

де C - постійна для середньої складності пристрою, 3;

n - кількість деталей у верстатному пристрої, 20.

Тоді

$$C_A = 0,058 \left(1 + \frac{300}{100} \right) + \frac{60}{5000} \left(\frac{1}{3} + \frac{20}{100} \right) = 0,074 \text{ грн.},$$

3.2. Технологічна собівартість виконання операції з застосуванням універсальних лещат

$$C_B = L \left(1 + \frac{Z}{100} \right) + \frac{S}{N} \left(\frac{1}{i} + \frac{q}{100} \right), \text{ грн.},$$

де L - штучна заробітна плата при використанні розробленого пристрою, грн.;

Z - відсоток цехових накладних витрат на зарплату, 300%; S - собівартість

виготовлення пристрою, грн.; N – річна програма випуску деталей, 5000 шт.; i – строк амортизації пристрою, 1,5 роки; q – відсоток витрат, пов'язаних із застосуванням пристрою, 20%.

Величина штучної заробітної плати робітника

$$L = t_{\text{шт}} * l = 5 * 0,0334 = 0,167 \text{ грн.},$$

де $t_{\text{шт}}$ – штучний час на операцію, 5 хв.;

l – хвилинна заробітна плата робітника V розряду, 3,34 коп./хв.

Орієнтовна собівартість виготовлення верстатного пристрою середньої складності

$$S = Cn = 1,5 * 24 = 36 \text{ грн.},$$

де C – постійна для середньої складності пристрою, 1,5;

n – кількість деталей у верстатному пристрої, 24.

Тоді

$$C_B = 0,167 \left(1 + \frac{300}{100}\right) + \frac{36}{5000} \left(\frac{1}{1} + \frac{20}{100}\right) = 0,22 \text{ грн.},$$

Висновок: Тому що, собівартість обробки шпонкового пазу в розробленому пристрої C_A менше собівартості обробки C_B ($0,074 < 0,22$), то доцільно застосувати спроектований верстатний пристрій.

3. Список літератури

1. Методична допомога з виконання самостійних робіт при вивченні дисциплін «Технологічне оснащення» і «Проектування верстатних пристроїв» для студентів спеціальності 7.090202 «Технологія машинобудування», Дніпропетровськ, НГУ, 2009.

2. Верстатні пристосування. Довідник в 2-х томах. Під ред. Б.И. Вардашкина, -М.: Машинобудування, 1984.

3. Довідник технолога-машинобудівника, т.1, В 2-х томах. Під ред. А.Г. Косилової, 4-е изд., М.: Машинобудування, 1985.

4. Довідник технолога-машинобудівника, т.2, В 2-х томах. Під ред. А.Г. Косилової, 4-е изд., М.: Машинобудування, 1985.

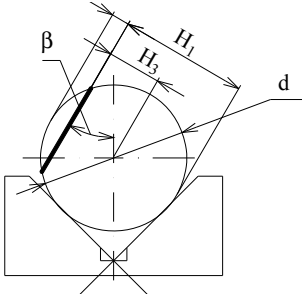
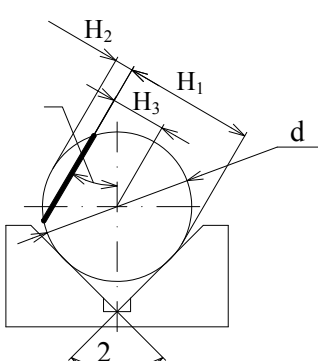
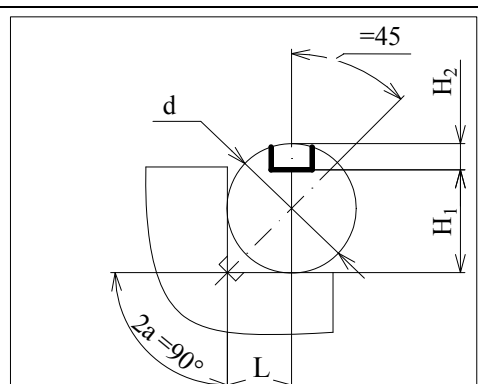
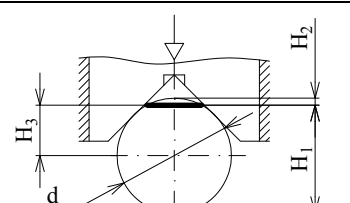
5. Методичні рекомендації з виконання курсового проекту по предмету «Проектування технологічного оснащення», Мінстанкопром, - М.: 1991.

6. Антонюк Ю.А. В помощь молодому конструктору станочных приспособлений. Справочник. /М. 1991

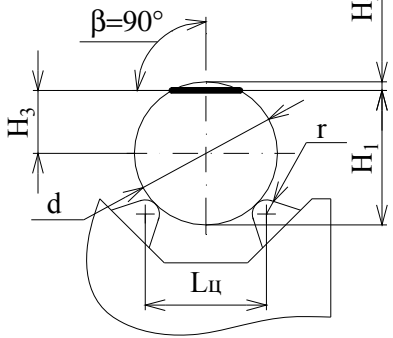
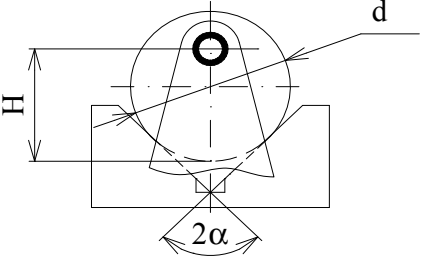
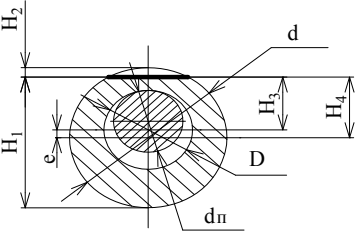
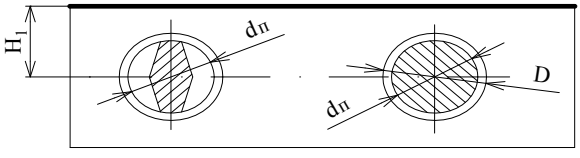
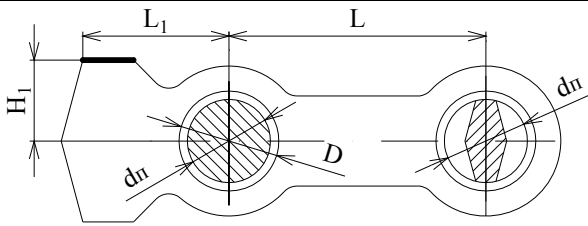
Додаток 3

Таблиця 3.1.

Визначення похибки базування для загально розповсюджених схем установки заготовок

Схема базування	Похибка базування (ε_{δ}) для розміру, що контролюється	
	Позначення на схемі	Розрахункова формула
1	2	3
Обробка уступу при базуванні по плоским поверхням		
	A	$\varepsilon_{\delta} = 0$
	B	$IT_L \cdot \text{tg} \tau$, якщо $\tau = 90^\circ$, то $\varepsilon_{\delta} = 0$
	C	IT_{L_1}
	K	IT_L
Обробка плоскої поверхні або пазу під кутом до осі симетрії призми		
	H ₁	$0,5IT_d \left(\frac{\sin \beta}{\sin \alpha} - 1 \right)$
	H ₂	$0,5IT_d \left(\frac{\sin \beta}{\sin \alpha} + 1 \right)$
	H ₃	$0,5IT_d \cdot \frac{\sin \beta}{\sin \alpha}$
	L	$0,5IT_d$
	H ₁	0
	H ₂	IT_d
Обробка плоскої поверхні або пазу на циліндричній поверхні, що базується на плоскій установочній поверхні і затискується призмою.		
	H ₁	0
	H ₂	IT_d
	H ₃	$0,5IT_d$

Продовження таблиці 3.1

1	2	3
<p>Обробка плоскої поверхні або пазу на циліндричній поверхні, що базується на кулясті опори розташовані на боковій поверхні призми.</p>		
$Z = \sqrt{\left(r + 0,5d_{\min} + 0,5IT_d^2\right)^2 - 0,5L_y^2} - \sqrt{\left(r + 0,5d_{\min}\right)^2 - 0,25L_y^2}$		
	H ₁	$Z - 0,5IT_d$
	H ₂	$Z + 0,5IT_d$
	H ₃	Z
<p>Обробка отвору по кондуктору на торці циліндричній поверхні, що базується на призму</p>		
	H > 0,5d	$0,5IT_d \left(\frac{1}{\sin \alpha} - 1 \right)$
	H = 0,5d	$\frac{0,5IT_d}{\sin \alpha}$
	H < 0,5d	$0,5IT_d \left(\frac{1}{\sin \alpha} + 1 \right)$
<p>Обробка плоскої поверхні або пазу на зовнішній циліндричній поверхні при базуванні по центральному отвору з односторонім тиском на заготовку</p>		
	H ₁ , H ₂	$0,5IT_d + 2e + IT_{d_{\Pi}}$
	H ₃	$2e + 0,5IT_D + IT_{d_{\Pi}}$
	H ₄	$0,5IT_D + IT_{d_{\Pi}}$
<p>Обробка плоскої поверхні при базуванні по двох отворам на цілий та зрізаний циліндричні</p>		
	H ₁	$\Delta_{zap} + IT_D + IT_{d_{\Pi}}$
	H ₁	$\left(\Delta_{zap} + IT_D + IT_{d_{\Pi}} \right) \cdot \left(\frac{2L_1 + L}{L} \right)$

Додаток № 4

Таблиця 4.1.

Економічна точність обробки зовнішніх циліндричних поверхонь деталей

Вид обробки	Квалітет	Допуск в мкм для діаметру в мм											
		Від 1 до 3	Від 3 до 6	Від 6 до 10	Від 10 до 18	Від 18 до 30	Від 30 до 50	Від 50 до 80	Від 80 до 120	Від 120 до 180	Від 180 до 260	Від 260 до 360	Від 360 до 500
Обточка на токарних верстатах:													
чорнова	12	120	160	200	240	280	340	400	460	530	600	680	760
чистова	11	60	80	100	120	140	170	200	230	260	300	340	380
чистова підвищеної точності	10	40	48	58	70	84	100	120	140	160	185	215	250
тонка	6	6	8	10	12	14	17	20	23	27	30	35	40
Шліфівка:													
одноразова	8	20	25	30	35	45	50	60	70	80	90	100	120
чистова після одноразової підвищеної точності	7	9	12	15	18	21	25	30	35	40	47	54	62
тонка	6	6	8	10	12	14	17	20	23	27	30	35	40
тонка	5	4	5	6	8	9	11	13	15	18	20	22	25

Примітка: 1. Точність, приведена в таблиці, дійсна для довжини до 150 мм, при більшій довжині приймати точність на один квалітет нижче.

Таблиця 4.2

Економічна точність соосності поверхонь обертових деталей

Вид обробки	Ексцентриситет поверхонь, мм
Обточка і шліфівка зовнішніх поверхонь:	
в центрах з одною установкою	0,015
при двох установках, центр шпинделя термічно не оброблений, шліфований	0,015
при двох установках, центр шпинделя загартований, шліфований	0,5
Обточка і шліфівка внутрішніх поверхонь:	
на оправці, виготовленій на місці	0,025
на раніше виготовленій оправці, центр шпинделя шліфований, загартований	0,03
на раніше виготовленій оправці, центр шпинделя загартований	0,075

Таблиця 4.3.

Економічна точність обробки внутрішніх циліндричних поверхонь деталей

Вид обробки	Квалітет	Допуск в мкм для діаметру в мм											
		Від 1 до 3	Від 3 до 6	Від 6 до 10	Від 10 до 18	Від 18 до 30	Від 30 до 50	Від 50 до 80	Від 80 до 120	Від 120 до 180	Від 180 до 260	Від 260 до 360	Від 360 до 500
1	2	3	4	5	6	7	8	9	10	11	12	13	14
Свердлування: без кондуктора	12	120	160	200	240	280	340	-	-	-	-	-	-
по кондуктору	11	60	80	100	120	140	170	-	-	-	-	-	-
Зенкерування і розточування різцями:													
чорнове	12	-	-	-	240	280	340	400	460	530	600	680	760
чистове	11	-	-	-	120	140	170	200	230	260	300	340	380
чистове підвищеної точності	10	-	-	-	70	84	100	120	140	160	185	215	250
тонке	7	-	-	-	19	23	27	30	35	40	45	50	60
Розгортання:													
одноразове сталі	8	-	25	30	35	45	50	60	70	80	90	100	120
одноразове чавуну і чистове сталі	7	-	18	22	27	33	40	46	54	63	-	-	-
чистове чавуну і підвищеної точності	6	-	13	16	19	23	27	30	35	40	-	-	-
сталі підвищеної точності	5	-	8	9	11	13	15	18	21	24	-	-	-
чавуну													
Шліфування:													
одноразове	9	-	25	30	35	45	50	60	70	80	90	100	120
чистове після одноразового	9	-	18	22	27	33	39	46	54	63	73	84	95
чистове підвищеної точності	6	-	13	16	19	23	27	30	35	40	45	50	60
тонке	5	-	8	9	11	13	15	18	21	24	27	30	35
Хонінгування	5	-	8	9	11	13	27	30	35	24	27	30	35
Протягування чистове	6	-	13	16	19	23	27	30	35	40	45	50	60

Таблиця 4.4

Економічна точність обробки плоских поверхонь деталей

Вид обробки	Квалітет	Допуск в мкм для діаметру в мм				
		Від 10 до 18	Від 18 до 30	Від 30 до 50	Від 50 до 80	Від 80 до 120
Фрезерування і стругання:						
чорнове сталі	12	240	280	340	400	460
чорнове чавуну і чистове сталі	11	120	140	170	200	230
чистове чавуну	10	70	84	100	120	140

Закінчення табл.4.4

Чистове підвищеної точності:						
сталі	8	35	45	50	60	70
чавуну	7	18	21	25	30	35
Шліфовка:						
одноразова	8	35	45	50	60	70
чистова після одноразової	7	18	21	25	30	35
чистова підвищеної точності	6	12	14	17	20	23
Для ширини до 300 мм і довжини до 450 мм.						

Таблиця 4.5.

Економічна точність обробки поверхонь деталей фасонними фрезами, мм

Довжина поверхні	Ширина фрези			
	Чорнова обробка		Чистова обробка	
	До 120	120-180	До 120	120-180
До 100	0,25	-	0,10	-
100 – 300	0,35	0,45	0,15	0,20
300 – 600	0,45	0,50	0,20	0,25

Таблиця 4.6.

Економічна точність обробки торцевих поверхонь, мм

Діаметр	Обточка чорнова	Обточка чистова	Шліфування	Шліфування тонке
До 50	0,15	0,07	0,03	0,020
50 – 120	0,20	0,10	0,04	0,025
120 – 260	0,25	0,13	0,05	0,030
260 - 500	0,40	0,20	0,07	0,035

Таблиця 4.7.

Економічна точність фрезерування виступів та пазів, мм.

Розміри по ширині	Похибка розміру в мкм		Розміри по ширині	Похибка розміру в мкм	
	Дискова фреза, квалітет 12 – 13	Торцева фреза, квалітет 10		Дискова фреза, квалітет 12 - 13	Торцева фреза, квалітет 10
Від 1 до 3	120	60	Від 18 до 30	280	140
>> 3 >> 6	160	80	>> 30 >>	340	170
>> 6 >> 10	200	100	>> 50 >> 80	400	200
>> 10 >> 18	240	120			

Таблиця 4.8

Економічна точність обробки при одночасному фрезеруванні паралельних плоских поверхонь дисковими фрезами.

Відстань між фрезами, мм	Похибка в мкм при висоті поверхні в мм		
	До 50	Від 50 до 80	Від 80 до 120
До 100	50	60	80
Від 100	60	80	100

Таблиця 4.9

Економічна точність обробки пазів і шпонкових канавок

Ширина пазу або шпонкової канавки	Похибка в мкм	
	Чорнова обробка	Чистова обробка
Від 6 – 10	100	30
>>10 – 18	150	40
>>18 – 30	200	50

Таблиця 4.10

Економічна точність способів забезпечення паралельності вісі отвору до базової поверхні

Спосіб обробки	Похибка на довжині 100 мм
Свердлування: по розмітці	0,3
по кондуктору	0,1
Розточка на токарному верстаті: по розмітці	1,0
на уголке	0,05
Розточка на розточному або фрезерному верстаті	0,05

Таблиця 4.11

Економічна точність обробки отворів, вісі яких перпендикулярні

Спосіб обробки	Похибка, мм	
	Не перпендикулярність на довжині 100 мм	Похибка відстані між вісями
Свердлування: по розмітці	1	2
по кондуктору	0,1	0,5
Свердлування на фрезерному верстаті з поворотом по лімбу	0,3	0,5
Свердлування на фрезерному верстаті з поворотом ділильним пристроєм	0,3	0,5

Закінчення табл. 4.11

Розточка на фрезерному верстаті з поворотом по лімбу	0,05	0,2
Розточка на фрезерному верстаті з поворотом ділильним пристроєм	0,1	0,5
Розточка на токарному верстаті на уголке	0,1	0,2
Розточка на координатно-розточному	0,02	0,1

Таблиця 4.12

Економічна точність способів забезпечення прямолінійності вісі отворів

Спосіб обробки	Похибка в мм	
	Зміщення	Перекіс на довжині 100мм
Свердлування:		
по розмітці	1	0,5
по кондуктору	0,2	0,1
на токарному верстаті	0,2	0,2
Розточка на токарному верстаті:		
одна установка	0,1	0,1
дві установки на оправку, на планшайбу	0,05	0,05
в самоцентруючому патроні без додаткового центрування	0,5	0,5
при центруванні по індикатору	0,1	0,2
установка по розмітці	2	2

Таблиця 4.13

Економічна точність способів забезпечення перпендикулярності вісі отворів відносно базової поверхні

Спосіб обробки	Похибка на довжині 100мм
Свердлування:	
по розмітці	0,5
по кондуктору	0,1
Розточка на токарному верстаті:	
по розмітці	1,0
по індикатору	0,5
Розточка на вертикально-фрезерному верстаті з	0,05
Розточка на горизонтально-фрезерному або розточному	0,08
Планетарне шліфування отвору з установкою в пристрої	0,08

Таблиця 4.14

Економічна точність забезпечення відстані вісі отвору до бази

Спосіб обробки	Похибка в мм
Свердлування по розмітці отворів діаметром, мм:	
До 3	0,5
Від 3 до 6	0,6
» 6 »10	0,8
» 10 »18	0,9
» 18 »30	1,0
Свердлування по кондуктору отворів діаметром, мм:	
До 3	0,05
Від 3 до 6	0,06
» 6 »10	0,07
» 10 »18	0,08
» 18 »30	0,09
Розточка на розточному або фрезерному верстатах	0,3

Таблиця 4.15

Економічна точність розташування отворів, які мають паралельні вісі, мм

Спосіб обробки	Похибка відстані між центрами отворів при обробці отворів діаметром					Не паралельність між вісями на довжині 100 мм
	До 3	Від 3 до 6	Від 6 до 10	Від 10 до 18	Від 18 до 30	
Вільне свердлування по розмітці	0,5	0,6	0,8	1,0	1,2	0,3
Свердлування и розгорткування по кондуктору	0,05	0,06	0,07	0,08	0,09	0,1
Розточка на токарному верстаті з установкою на уголке	-	-	0,3	0,3	0,3	0,05
Розточка на розточному верстаті з установкою:						
по розмітці	-	-	1	1	1	0,1
по штангенциркулю	-	-	0,3	0,3	0,3	0,1
Планетарне шліфування	-	-	0,1	0,1	0,1	0,05

Додаток 5

Таблиця 5.1

Похибка закріплення ε_3 в радіальному напрямку, мкм.

Характеристика установочної поверхні	Для поперечних розмірів заготовки, мм							
	10...18	18...30	30...50	50...80	80...120	120...180	180...260	260...360
Установка в затискній гільзі (цанзі)								
Холодно тягнута калібрована.	50	60	70	80	-	-	-	-
Попередньо оброблена	50	60	70	80	-	-	-	-
Чисто оброблена.	25	30	35	40	-	-	-	-
Установка в 3-кулачковому самоцентруючому патроні.								
Відливка в пісчану форму машинної формовки по	270	320	370	420	500	600	700	800
Відливка в постійну форму	175	200	250	300	350	400	450	550
Відливка по моделям які витоплюються	60	70	80	100	120	140	160	-
Відливка під тиском	30	35	40	50	60	70	-	-
Горяча штамповка	270	320	370	420	500	600	700	800
Гарячекатана	270	320	370	420	500	600	-	-
Попередньо оброблена	60	70	80	100	120	140	160	180
Чисто оброблена.	30	35	40	50	60	70	80	90
Установка в пневматичному патроні.								
Відливка в пісчану форму машинної формовки по	220	260	320	380	440	500	580	660
Відливка в постійну форму	140	170	200	240	280	320	380	440
Відливка по моделям які	40	60	70	80	90	100	120	-
Відливка під тиском	25	30	35	40	45	50	-	-
Горячая штамповка	220	260	320	380	440	500	580	660
Попередньо оброблена	50	60	70	80	90	100	120	140
Чисто оброблена.	25	30	35	40	45	50	60	70
Гарячекатана	220	260	320	380	440	500	-	-

Примітка: Установка в жорстких центрах немає похибки ε_3 в радіальному напрямку.

Таблиця 5.2

Похибка закріплення ε_3 в осьовому напрямку, мкм.

Характеристика установочної поверхні	Для поперечних розмірів заготовки, мм							
	10...18	18...30	30...50	50...80	80...120	120...180	180...260	260...360
Установка в затискній гільзі (цанзі)								
Холодно тягнута калібрована.	50	60	70	80	-	-	-	-
Попередньо оброблена	50	60	70	80	-	-	-	-
Чисто оброблена.	25	30	35	40	-	-	-	-
Установка в 3-кулачковому самоцентруючому патроні.								
Відливка в пісчану форму машинної формовки по	80	90	100	110	120	130	140	150
Відливка в постійну форму	70	80	0	100	110	120	130	140
Відливка по моделям які	60	70	80	90	100	110	120	-
Відливка під тиском	40	50	60	70	80	90	100	-

Закінчення табл. 5.2

Горяча штамповка	80	90	100	110	120	130	140	150
Гарячекатана	80	90	100	110	120	130	-	-
Попередньо оброблена	60	70	80	90	100	110	120	130
Чисто оброблена.	40	50	60	70	80	90	100	110
Установка в пневматичному патроні.								
Відливка в пісчану форму машинної формовки по моделям	60	70	80	90	100	110	120	130
Відливка в постійну форму	60	65	75	80	90	100	110	120
Відливка по моделям які	50	55	65	75	80	90	100	-
Відливка під тиском	35	45	50	55	65	65	-	-
Горячая штамповка, прокат	60	70	80	90	100	110	120	130
Попередньо оброблена	50	60	70	80	80	90	100	110
Чисто оброблена.	35	35	40	50	60	70	80	90

Таблиця 5.3

Похибка закріплення ε_3 , мкм.

Характеристика установочної поверхні	Установка на постійні опори							
	10...18	18...30	30...50	50...80	80...120	120...180	180...260	260...360
Установка в затискний пристрій з гвинтовим або ексцентриковим приводом.								
Відливка в пісчану форму машинної формовки по моделям	100	125	150	175	200	225	250	300
Відливка в постійну форму	100	110	120	130	140	150	160	180
Відливка по моделям які	90	100	110	120	130	140	150	-
Відливка під тиском	80	90	100	110	120	130	--	-
Горячая штамповка	100	125	150	175	200	225	250	300
Гарячекатана	100	125	150	175	200	225	-	-
Попередньо оброблена	90	100	110	120	130	140	150	160
Чисто оброблена.	80	90	100	110	120	130	140	150
Шліфована	70	80	90	100	110	120	130	140
Установка в затискний пристрій з пневматичним приводом.								
Відливка в пісчану форму машинної формовки по моделям	90	100	120	140	160	180	200	240
Відливка в постійну форму	80	90	100	110	120	130	140	160
Відливка по моделям які	70	75	80	90	100	110	120	-
Відливка під тиском	45	50	60	70	80	90	-	-
Горячая штамповка	90	100	120	140	160	180	200	240
Попередньо оброблена	80	100	120	140	150	180	-	-
Чисто оброблена.	70	75	80	90	100	110	120	130
Гарячекатана	60	70	80	90	90	100	110	120
Шліфована	50	60	70	80	90	90	100	110

Примітки: Установка на магнітній плиті немає похибки закріплення, ε_3

Поперечний розмір заготовки приймається найбільший по нормалі до оброблюваної поверхні.

Похибка ε_3 дається по нормалі до оброблюваної поверхні.

Таблиця 5.4

Похибка закріплення ε_3 , мкм.

Характеристика установочної поверхні	Установка на опорні пластини, призми та інш.							
	10...18	18...30	30...50	50...80	80...120	120...180	180...260	260...360
Установка в затискний пристрій з гвинтовим або ексцентриковим приводом.								
Відливка в пісчану форму машинної формовки по моделям	100	110	110	135	150	175	200	240
Відливка в постійну форму	60	70	80	90	100	110	120	130
Відливка по моделям які	50	60	70	80	90	100	100	-
Відливка під тиском	40	50	60	70	80	90	-	-
Горяча штамповка	100	110	120	135	150	175	200	240
Гарячекатана	100	110	120	135	150	175	-	-
Попередньо оброблена	50	60	70	80	90	100	110	120
Чисто оброблена.	40	50	60	70	80	90	100	110
Шліфувана	30	40	50	60	70	80	90	100
Установка в затискний пристрій з пневматичним приводом.								
Відливка в пісчану форму машинної формовки по моделям	80	90	100	110	120	140	160	190
Відливка в постійну форму	55	60	65	70	80	90	100	110
Відливка по моделям які	40	50	55	60	70	80	90	-
Відливка під тиском	30	35	40	50	60	70	-	-
Горячая штамповка	80	90	100	110	120	140	160	190
Попередньо оброблена	80	90	100	110	120	140	160	190
Чисто оброблена.	40	50	55	60	70	80	90	100
Гарячекатана	30	35	40	50	60	70	80	90
Шліфувана	20	25	30	40	50	60	70	80

Примітки: Установка на магнітній плиті немає похибки закріплення, ε_3

Поперечний розмір заготовки приймається найбільший по нормалі до оброблюваної поверхні.

Похибка ε_3 дається по нормалі до оброблюваної поверхні.

Додаток 6

Таблиця 6.1

Визначення величини коефіцієнту β для розрахунку величини зносу установчих елементів пристроїв (по нормалі до робочої поверхні)

Вид установчого елемента	Значення коефіцієнта
Опора постійна, робоча поверхня сферична	0,5 ÷ 2
Пластина опорна, робоча поверхня пласка	0,2 ÷ 0,4
Призма	0,3 ÷ 0,8
Пальці установчі (круглі)	0,05 ÷ 1
Пальці зрізані (ромбовидні)	0,2 ÷ 0,6

Примітки: 1. Більші величини β приймаються для більш важких умов роботи опор по навантаженню, шляху зрушення, часу стійкого контакту та абразивній дії заготовки (чорнові бази з окалиною);

2. Приведені величини дійсні, якщо опори виготовлені із сталі 20,20Х та 45 ГОСТ 1050-88;

3. Для опор із хромованої сталі величину коефіцієнта β приймають в 2 – 3 рази менше;

4. Для опор які наплавлені. твердим сплавом величину коефіцієнта β приймають в 7 – 10 раз менше;

5. Для опор із сталі У8А табличну величину коефіцієнта β для відповідних умов множують на поправочні коефіцієнти 0,85÷0,9.

Додаток 7

Визначення коефіцієнту запасу.

Коефіцієнт запасу K , який враховує нестабільність силових дій на заготовку, вводять при визначенні сили P_3 для забезпечення надійного закріплення:

$$K = K_0 \cdot K_1 \cdot K_2 \cdot K_3 \cdot K_4 \cdot K_5 \cdot K_6;$$

де $K_0 = 1,5$ - гарантований коефіцієнту запасу;

K_1 – враховує збільшення сили різання через випадкові нерівності на оброблюваних поверхнях заготовок: при чорновій обробці $K_1 = 1,2$; при чистовій і остаточній обробці $K_1 = 1,0$;

K_2 – враховує збільшення сили різання при затупленні ріжучого інструменту (табл. 7.1).

K_3 – враховує збільшення сили різання при переривчастому різанні. При переривчастому точенні и торцевому фрезеруванні $K_3 = 1,2$; якщо різання не являється переривчастим, то $K_3 = 1,0$.

Таблиця 7.1

Величина коефіцієнту запасу K_2 .

Метод обробки	Матеріал заготовки	Компоненти сили різання	K_2
Свердлування	Чавун	Крутильний момент	1,15
		Осьова сила	1,0
Зенкерування по корці (знос по задній поверхні зубу 1,5 мм)		Крутильний момент	1,3
		Осьова сила	1,2
Чистове зенкерування (знос по задній поверхні зубу 0,7-0,8 мм)		Осьова сила	1,2
		Сталь/чавун	P_z
P_y			1,4/1,2
P_x			1,6/1,25
P_z	1,0/1,05		
Чистове точіння або розточування			

Закінчення табл. 7.1

		Р _y	1,05/1,4
		Р _x	1,0/1,3
Попереднє або чистове фрезерування циліндричною фрезою	Сталь, С ≤ 0,3%	Колова сила	1,6-1,8
	Сталь, С > 0,3% або чавун		1,2-1,4
Торцеве попереднє або чистове фрезерування	Сталь, С ≤ 0,3%	Колова сила	1,6-1,8
	Сталь, С > 0,3% або чавун		1,2-1,4
Шліфування	-	Колова сила	1,15-1,2
Протягування (знос по задній поверхні зуба 0,5 мм)	-	Сила протягування	1,5

K_4 – характеризує постійність сил, реалізуємих ЗМ (механізм закріплення). Для ЗМ с немеханізованим приводом, а також с пневмо- і гідроциліндрами односторонньої дії $K_4=1.3$.

Якщо на силу закріплення впливають відхилення розмірів заготовки, що може бути при використанні пневмокамер, пневморичагових систем, пристроїв з пружними елементами (мембранних, гідропластмасових та інші), $K_4=1,2$.

При використанні пневматичних, гідравлічних, пневмо-гідравлічних двусторонньої дії, магнітних, вакуумних и інших ЗМ, $K_4=1.0$;

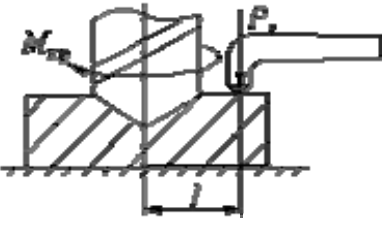
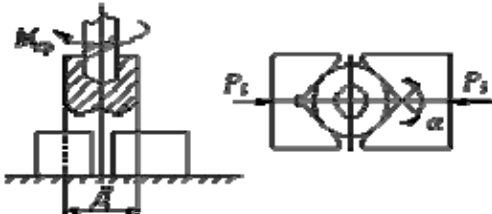
K_5 – характеризує ергономіку немеханізованих ЗМ. При незручному розположенні рукояток і куту їх повороту більше 90° , $K_5=1,2$; при зручному розположенні рукояток і малому куту їх повороту, $K_5=1,0$.

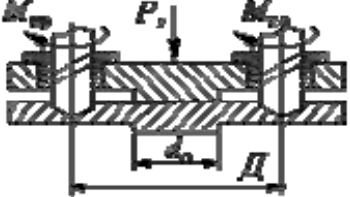
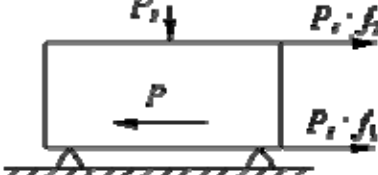
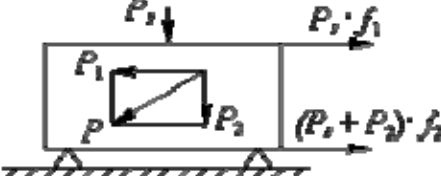
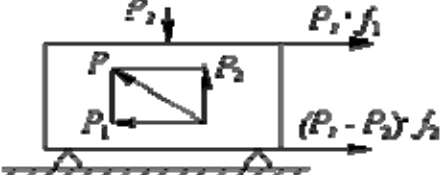
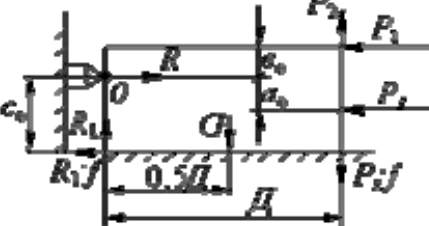

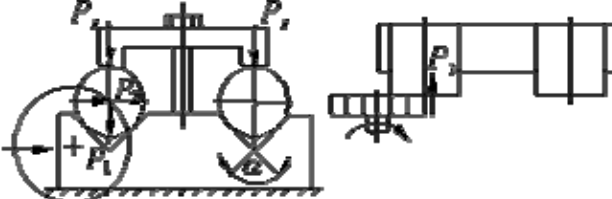

K_6 – враховують якщо є моменти які прагнуть повернути заготовку, установлену на плоску поверхню.

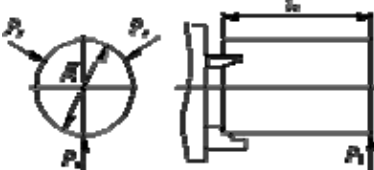


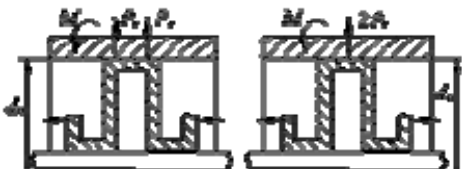
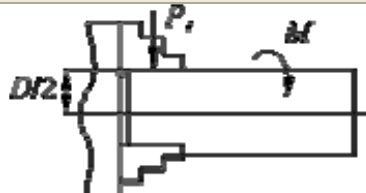
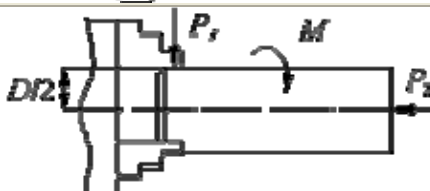
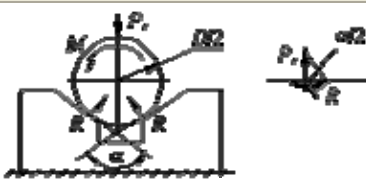
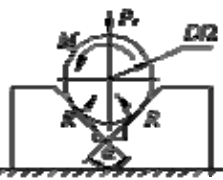
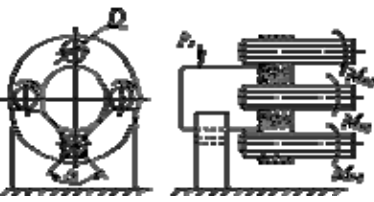
Додаток 8

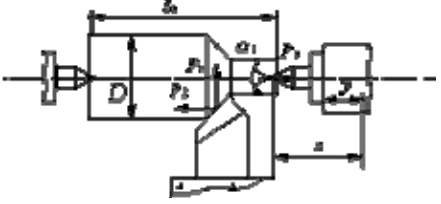
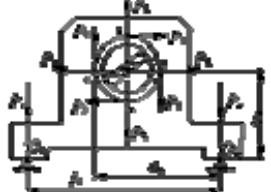
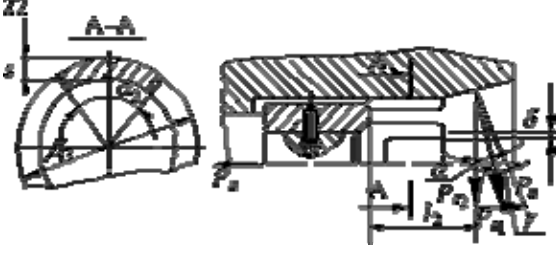
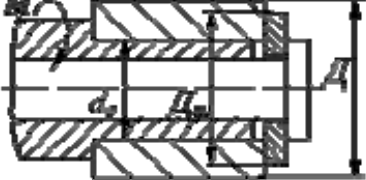
Розрахунок сили затиску

Таблиця 8.1

№	Схеми дії сил для різних видів механічної обробки	Розрахунок сили затиску W (P)
1		$P_1 = \frac{K \cdot M_\varphi}{f_1 \cdot l}$
2		$P_1 = \frac{K \cdot M_\varphi \cdot \sin \frac{\alpha}{2}}{f_1 \cdot D}$

3		$P_1 = \frac{K \cdot M_{\text{ш}} \cdot n}{\frac{1}{3} f_1 \cdot \left(\frac{D^3 - d_0^3}{D^2 - d_0^2} \right)}$
4		$P_1 = \frac{K \cdot P}{f_1 + f_2}$
5		$P_1 = \frac{K \cdot (P_1 - P_2 f_2)}{f_1 + f_2}$
6		$P_1 = \frac{K \cdot (P_1 + P_2 f_2)}{f_1 + f_2}$
7		$P_1 = \frac{K \cdot [P_2 (f_1 \cdot l_0 + D) + P_1 c_0] - \frac{G (f_1 \cdot c_0 + 0.5D)}{f_1 + f_2}}{f_1 + f_2}$
8		$P_1 = \frac{K}{f_1 \cdot n} \sqrt{P_1^2 + P_2^2}$
9		$P_1 = \left(\frac{K}{f_1} \cdot \sin \frac{\alpha}{2} \right) \sqrt{P_1^2 + P_2^2 + P_3^2}$
10		$P_1 = \frac{2K \cdot M_{\text{ш}}}{n_1 \cdot D \cdot f_1}$

11		$P_1 = \frac{K \cdot P_1 \cdot l_0}{0,75 \cdot D \cdot f_1}$
12		$P_1 = \frac{K \cdot P_1 \cdot l_0}{1,42 \cdot D \cdot f_1}$
13		$P_1 = \frac{2K \cdot M \cdot \sin \alpha_1}{d_0 \cdot f_1}$
14		$P_1 = \frac{K \cdot M}{\pi \cdot d_0 \cdot f_1 \cdot m_1}$
15		$P_1 = \frac{2K \cdot M}{3f_1 \cdot D}$
16		$P_1 = \frac{2K \cdot M}{3f_1 \cdot D} + \frac{K \cdot P_2}{3f_1}$
17		$P_1 = \frac{K \cdot M}{\frac{f_1 \cdot D}{2} + \frac{f_2 \cdot D}{2 \sin \alpha/2}}$
18		$P_1 = \frac{K \cdot M}{\frac{f_1 \cdot D}{2} + \frac{f_2 \cdot D}{2 \sin \alpha/2}} + \frac{K \cdot P_2}{f_1 + \frac{f_2}{\sin \alpha/2}}$
19		$P_1 = \frac{K \cdot M}{\frac{f_1 \cdot D}{2} + \frac{f_2 \cdot D}{2 \sin \alpha/2}}$

0		$P_1 = K \sqrt{P_1 + \left(P_2 - \frac{P_3 \cdot D}{2L_3}\right)^2 \times \frac{1 - \lg(\beta + \varphi_1) \cdot \lg \varphi_2 \cdot 3x/y}{\lg(\beta + \varphi_1)}}$
21		$P_1 = K \frac{\pm P_1 \cdot \alpha_n \pm P_2 \cdot l}{L_1}$
22		$P_2 = P_1 + P_2 = 0,375 \frac{E_0 \cdot D_3^3 \cdot s \cdot n_1 \cdot \delta}{x} \times \left(0,0174 \frac{\alpha_2}{2} \cdot \sin \alpha_2 \cdot \cos \alpha_2 - 229,88 \frac{\sin^2 \alpha_2}{\alpha_2} \right) + \frac{l}{\delta} \sqrt{\frac{4M^2}{D_3^2} + KR^2}$ $E_0 = 2,1 \cdot 10^4 \text{ Н/мм}^2$
23		$P_1 = \frac{12K \cdot M}{\pi \cdot f_1 \cdot (D_3^3 - d_0^3)}$

Примітки:

1. У формулах по визначенню сили P_3 не враховані сили інерції і важкості. Сили тертя позначені не на всіх схемах.

2. У формулах позначено:

P - складові сили різання;

K - коефіцієнт запасу;

f_1 - коефіцієнт тертя в зоні контакту заготовки з опорами;

f_2 - коефіцієнт тертя в зоні контакту заготовки з ЗМ;

D_3 - діаметр заготовки;

L_3 - довжина заготовки;

l - відстань від середини центрального отвору до середини пінолі;

α_n - довжина пінолі;

$\beta = 90^\circ - 0,5\psi$;

ψ - кут конуса центрального отвору;

φ_1 - кут тертя на поверхні конуса центрального отвору;

φ_2 - кут тертя на поверхні конуса пінолі ($\varphi_1 \approx \varphi_2 \approx 3^\circ$).

Додаток 9
Коефіцієнт тертя

Таблиця 9.1

Характеристика контактних поверхонь	Величина
Оброблена поверхня заготовки контактує з площиною опорних елементів пристрою (плита, магнітна плита і т.п.) або площиною контактних поверхонь затискних елементів прихватів	0,1...0,15
Оброблена поверхня заготовки контактує з площиною опорних елементів пристрою (базування на призму або на опорний штирь з сферичною головкою)	0,18...0,30
Необроблена поверхня заготовки контактує з загартованим насіченим елементом пристрою (базування на штирі з насіченою головкою)	0,50...0,80
Контактний елемент пристрою стикається з циліндричною поверхнею заготовки (при установці в кулачках, в цанзі и т.п.) і має: гострі рифлення гладку поверхню кільцеві канавки хрестові канавки	0,70...1,00 0,20...0,25 0,30...0,35 0,40...0,45
Контактний елемент пристрою стикається з необробленою поверхнею заготовки і має: кільцеві канавки гладку поверхню	0,40...0,50 0,50...0,80

Додаток 10

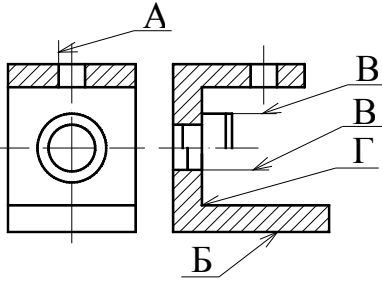
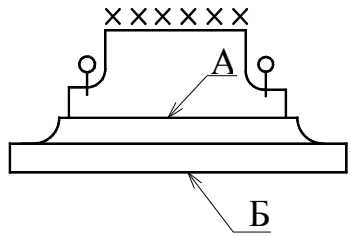
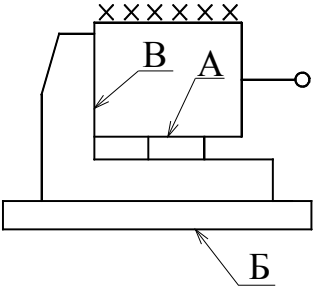
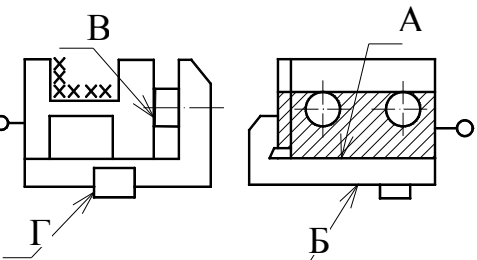
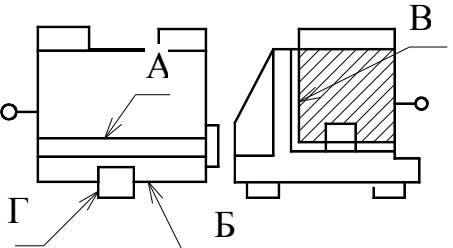
Типові технічні вимоги до верстатних пристроїв.

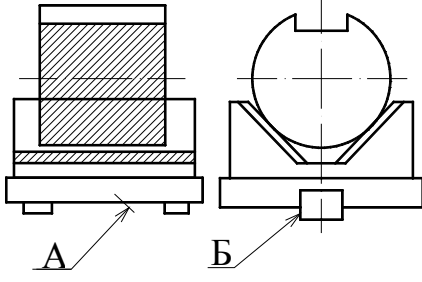
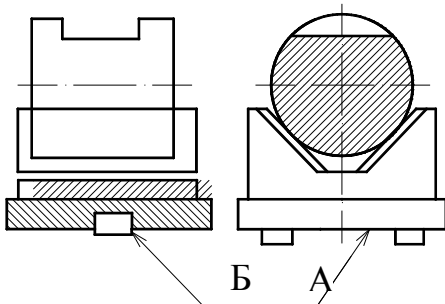
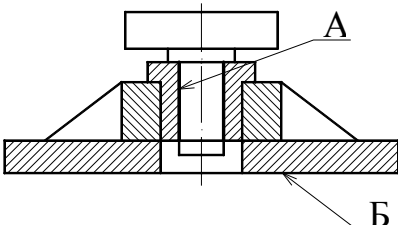
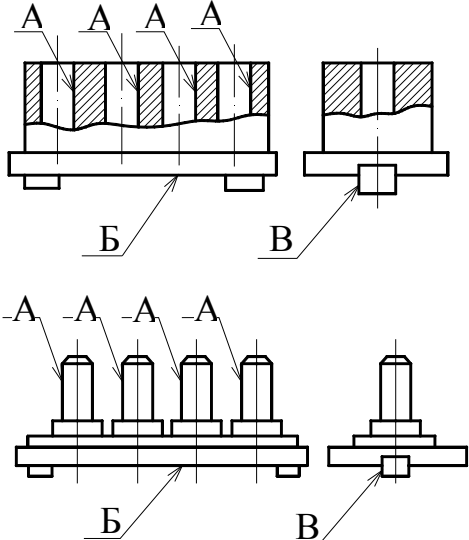
Таблиця 10.1

Схема пристрою	Технічні вимоги
1	2
Пристрої до токарних, карусельних, кругло та внутрішньо – шліфувальних верстатів.	
	<p>1.Радіальне биття поверхні А відносно осі центрових отворів не більше 0,01 мм.</p> <p>2.Торцеве биття поверхні Б відносно осі центрових отворів не більше 0,01 мм</p>
	<p>1.Радіальне биття поверхні А відносно поверхні Б не більше 0,01 мм.</p> <p>2.Торцеве биття поверхні Б відносно поверхні Б не більше 0,01 мм</p>

	<ol style="list-style-type: none"> 1. Радіальне биття поверхні А відносно поверхні Б при опорі на поверхню В не більше 0,01 мм. 2. Торцеве биття поверхні Г відносно поверхні Б при опорі на поверхню В не більше 0,01 мм
	<ol style="list-style-type: none"> 1. Неперпендикулярність поверхні А відносно осі поверхні Б не більше 0,01 мм. 2. Неперетин осі поверхонь Б і В не більше 0,01 мм. 3. Неперпендикулярність поверхні А відносно поверхні Г не більше 0,01 мм
	<ol style="list-style-type: none"> 1. Відхилення осі поверхонь А, Б і В від загальної площини, проведеної через осі не більше 0,01 мм. 2. Непаралельність поверхні Г в розрізі перпендикулярно площини, проведеної через осі поверхонь Б і В відносно поверхні Д не більше 0,01 мм
	<ol style="list-style-type: none"> 1. Відхилення осі поверхонь А, Б і В від загальної площини, проведеної через осі не більше 0,01 мм. 2. Неперпендикулярність поверхні Г відносно осі отвору А не більше 0,01 мм 3. Непаралельність поверхні Г в розрізі перпендикулярно площини, проведеної через осі поверхонь Б і В, відносно поверхні Д не більше 0,01 мм
<p>Пристрої для свердлувальних верстатів</p>	
	<ol style="list-style-type: none"> 1. Неперпендикулярність осі отвору А відносно поверхні Б не більше 0,01 мм 2. Неперетин осі отвору А і контрольного валика, установленного в призму не більше 0,01 мм. 3. Непаралельність осі контрольного валика, установленного в призму, відносно поверхні Б не більше 0,01 мм

	<ol style="list-style-type: none"> 1. Неперпендикулярність осі отвору А відносно поверхні В не більше 0,01 мм 2. Непаралельність поверхні В відносно поверхні Б не більше 0,01 мм 3. Несиметричність поверхні Г призми відносно осі отвору А не більше 0,01 мм
	<ol style="list-style-type: none"> 1. Неперпендикулярність осі отвору А відносно поверхні Б не більше 0,01 мм 2. Непаралельність поверхні В відносно поверхні Б не більше 0,01 мм 3. Несиметричність осі отвору А відносно загальної площини симетрії поверхні Г призми не більше 0,01 мм 4. Зміщення осі контрольних валиків, установлених у призмах, від номінального положення, не більше 0,01 мм
	<ol style="list-style-type: none"> 1. Неперпендикулярність осі отвору А відносно поверхні Б не більше 0,01 мм 2. Несоосність поверхні В відносно поверхні Б не більше 0,01 мм
	<ol style="list-style-type: none"> 1. Неперпендикулярність осі отвору А відносно поверхні Б не більше 0,01 мм 2. Несоосність поверхні В відносно отвору А не більше 0,01 мм 3. Непаралельність поверхні Г відносно поверхні Б не більше 0,01 мм
	<ol style="list-style-type: none"> 1. Неперпендикулярність осі отвору А відносно поверхні Б не більше 0,01 мм 2. Непаралельність поверхні В відносно поверхні Б не більше 0,01 мм 3. Відхилення осі поверхні Г від загальної площини, яка проходить через вісі отворів А. не більше 0,01 мм

	<ol style="list-style-type: none"> 1. Неперпендикулярність осі отвору А відносно поверхні Б не більше 0,01 мм 2. Неперетин осі отвору А і поверхні Б не більше 0,01 мм 3. Неперпендикулярність поверхні А відносно поверхні Б не більше 0,01 мм
<p>Пристрої для фрезерних, стругальних та плоскошліфувальних верстатів</p>	
	<ol style="list-style-type: none"> 1. Непаралельність поверхні А відносно поверхні Б не більше 0,01 мм
	<ol style="list-style-type: none"> 1. Непаралельність поверхні А відносно поверхні Б не більше 0,01 мм 2. Неперпендикулярність поверхні В відносно поверхні Б не більше 0,01 мм
	<ol style="list-style-type: none"> 1. Непаралельність поверхні А відносно поверхні Б не більше 0,01 мм 2. Непаралельність поверхні В відносно поверхні Г не більше 0,01 мм
	<ol style="list-style-type: none"> 1. Непаралельність поверхні А відносно поверхні Б не більше 0,01 мм 2. Неперпендикулярність поверхні В відносно поверхні Г не більше 0,01 мм

	<p>1. Непаралельність осі контрольного валика, встановленого в призму, відносно поверхні А не більше 0,01 мм.</p> <p>2. Непаралельність осі контрольного валика, встановленого в призму, відносно поверхні Б не більше 0,01 мм</p>
	<p>1. Непаралельність осі контрольного валика, встановленого в призму, відносно поверхні А не більше 0,01 мм.</p> <p>2. Непаралельність осі контрольного валика, встановленого в призму, відносно поверхні Б не більше 0,01 мм</p>
	<p>1. Неперпендикулярність осі отвору А відносно поверхні Б не більше 0,01 мм</p>
	<p>1. Неперпендикулярність осі отвору А відносно поверхні Б не більше 0,01 мм</p> <p>2. Відхилення осі поверхні А від загальної площини, яка проходить через вісі отворів А. не більше 0,01 мм</p> <p>3. Непаралельність загальної площини, яка проходить через вісі отворів А. відносно поверхні В не більше 0,01 мм</p>

	<p>1. Непаралельність з загальною площиною, яка проходить через вісь контрольних валиків, установлених на призмах А, відносно поверхні В не більше 0,01 мм</p> <p>2. Відхилення осі контрольних валиків, установлених на призмах А, від загальної площини, яка проходить через вісі не більше 0,01 мм</p>
	<p>1. Непаралельність загальної площини, яка проходить через вісь контрольних валиків, установлених на призмах А, відносно поверхні В не більше 0,01 мм</p> <p>2. Відхилення осі контрольних валиків, установлених на призмах А, від загальної площини, яка проходить через вісі не більше 0,01 мм</p>
	<p>1. Неперпендикулярність осі отвору А відносно поверхні В не більше 0,01 мм</p> <p>2. Неперпендикулярність поверхні В відносно поверхні А не більше 0,01 мм</p>
	<p>1. Непаралельність поверхні А відносно поверхні В не більше 0,01 мм</p> <p>2. Неперпендикулярність поверхні А відносно поверхні В не більше 0,01 мм</p>

	<ol style="list-style-type: none"> 1. Непаралельність поверхні А відносно поверхні Б не більше 0,01 мм 2. Неперпендикулярність площини, яка проходить через осі поверхонь В і Г, відносно поверхні Д не більше 0,01 мм
	<ol style="list-style-type: none"> 1. Непаралельність поверхні А відносно поверхні Б не більше 0,01 мм 2. Неперпендикулярність площини, яка проходить через осі поверхонь В і Г, відносно поверхні Д не більше 0,01 мм
	<ol style="list-style-type: none"> 1. Непаралельність поверхні А відносно поверхні Б не більше 0,01 мм 2. Неперпендикулярність площини, яка проходить через осі поверхонь В і Г, відносно поверхні Д не більше 0,01 мм
	<ol style="list-style-type: none"> 1. Неперпендикулярність поверхні А відносно поверхні Б не більше 0,01 мм 2. Непаралельність поверхні В у розрізах паралельно поверхні А відносно поверхні Г не більше 0,01 мм

Біркина Тетяна Володимирівна
Зіль Валерій Васильович
Холоша Володимир Іванович

ТЕХНОЛОГІЧНЕ ОСНАЩЕННЯ

Методичний посібник до виконання індивідуального
конструкторського проекту при проектуванні
затискних верстатних пристроїв

для студентів напряму підготовки 6.050502 Інженерна механіка

Друкується у редакційній обробці авторів.

Підписано до друку 30.05.12. Формат 30x42/4.
Папір офсет. Ризографія. Ум. друк. арк. 4,1.
Обл.-вид. арк. 4,1. Тираж 50 пр. Зам. №

Державний ВНЗ «Національний гірничий університет»
49005, м. Дніпропетровськ, просп. К. Маркса, 19