

*Ф.П. Шкрабец, д-р техн. наук, А.В. Остапчук, канд. техн. наук, Е.П. Месяц
(Украина, Днепропетровск, Национальный горный университет)*

АВТОМАТИЧЕСКОЕ ЗАЩИТНОЕ ЗАЗЕМЛЕНИЕ ПОВРЕЖДЕННОЙ ФАЗЫ В РАСПРЕДЕЛИТЕЛЬНЫХ СЕТЯХ НАПРЯЖЕНИЕМ 6 – 35 кВ ГОРНЫХ ПРЕДПРИЯТИЙ

В электрических сетях напряжением 6–35 кВ в шахтах и на открытых горных работах на долю однофазных замыканий и утечек на землю приходится от 75 до 90% от всех видов замыканий. Интенсивность потока замыканий на землю, приходящихся на одну обособленную сеть (от одного трансформатора) напряжением 6–10 кВ железорудного карьера (в зависимости от протяженности сети, единиц работающего оборудования, участков сети и состояния изоляции электроустановок) составляет от 15 до 25 замыканий в месяц. Для карьеров средней мощности (2–3 подстанции с обособленными сетями напряжением 6–10 кВ) в зависимости от климатических, горно-технических условий число однофазных замыканий на землю варьирует в пределах 300–500 замыканий в год [1].

Причины возникновения замыканий на землю можно классифицировать следующим образом: электрический пробой рабочим напряжением за счет развития микротрещин в изоляционных материалах; электрический пробой изоляции за счет действия внутренних (при дуговых и металлических замыканиях на землю; коммутационных) и атмосферных перенапряжений; механическое разрушение фазной изоляции; обрыв проводов воздушных линий электропередачи и падение их на землю или заземленные конструкции; прикосновение к незаизолированным токоведущим частям людей или животных; ошибочные действия обслуживающего персонала.

Однофазные замыкания на землю оказывают существенное негативное влияние на условия электробезопасности при эксплуатации электрических сетей и оборудования в шахтах и карьерах. Электробезопасность электрических сетей, если не учитывать физиологические особенности и психологическое состояние человека, оценивается в основном значением тока, проходящего через тело человека, значением напряжения прикосновения и временем воздействия указанных величин.

Цель статьи. Оценка степени опасности эксплуатации электрических сетей и оборудования напряжением 6–35 кВ в условиях горных предприятий, а также рассмотрение направлений и направления улучшения условий электробезопасности.

Результаты исследований

Ток, протекающий через тело человека при непосредственном прикосновении к фазе сети с полностью изолированной нейтралью, если пренебречь продольным сопротивлением линии электропередачи, определится выражением

$$I_{\text{ч}} = \sqrt{3} U_{\text{H}} \frac{\sqrt{(3R_{\text{ч}} + R + 3\omega^2 C^2 R_{\text{ч}} R^2)^2 + (\omega C R^2)^2}}{(3R_{\text{ч}} + R)^2 + (3\omega C R R_{\text{ч}})^2}, \quad (1)$$

где U_{H} – номинальное напряжение электрической сети; ω – угловая частота напряжения сети; R , C – соответственно активное сопротивление и емкость изоляции относительно земли одной фазы электрически связанной сети; $R_{\text{ч}}$ – сопротивление тела человека, которое для промышленной частоты считается чисто активным.

Анализ выражения (1) показывает, что для реального времени отключения сети (то есть времени воздействия электрического тока на организм человека до снятия напряжения с участка сети, к которому прикоснулся человек) с учетом кратковременно допустимых токов, протекающих через тело человека, благоприятный исход (при прикосновении человека к токоведущим частям одной фазы распределительной сети напряжением 6 кВ) возможен при емкости сети относительно земли не более 0,1 мкФ на фазу и активном сопротивлении изоляции сети относительно земли не менее 100 кОм на фазу. Из этого следует, что для реальных параметров распределительных и питающих сетей карьеров прикосновение человека к одной из фаз сети напряжением 6–35 кВ, даже без учета переходного процесса, всегда является смертельно опасным.

Степень опасности распределительных сетей при прикосновении к корпусу электрооборудования, оказавшегося под напряжением, характеризуется значением напряжения прикосновения и временем его воздействия. Значение напряжения прикосновения для установившегося процесса замыкания в общем случае определяется значениями тока однофазного замыкания на землю и сопротивления защитного заземления и, без учета шунтирующего действия сопротивления тела человека и активного сопротивления изоляции сети относительно земли, может быть рассчитано так:

$$U_{np} = I_3 r_3 = \frac{\sqrt{3} U_H \omega C r_3}{\sqrt{1 + 9 \omega^2 C^2 r_3^2}}, \quad (2)$$

где r_3 – сопротивление защитного заземления поврежденного электрооборудования, I_3 – ток однофазного замыкания на корпус.

При дуговых замыканиях имеет место продолжительный переходный процесс, сопровождающийся бросками емкостного тока, что приводит к увеличению действующего значения напряжения прикосновения. Поэтому

$$U_{np} = k_{\sigma} I_3 r_3, \quad (3)$$

где k_{σ} – коэффициент, учитывающий увеличение тока замыкания в переходном режиме (принимается равным 4–5).

Если считать, что в соответствии с нормами в сетях с изолированной нейтралью ток однофазного замыкания на землю не должен превышать 30 А, то напряжение прикосновения составит не более 120 В. В то же время длительно допустимое напряжение прикосновения (общепринятое значение его составляет 40 В), значительно меньше максимально возможных значений при установившемся режиме замыкания. В случае действия защиты от замыканий на землю на сигнал появляется реальная опасность поражения человека напряжением прикосновения при соответствующей емкости сети относительно земли.

Следует отметить, что однофазные замыкания на землю в большинстве случаев сопровождаются переходными процессами и появлением внутренних перенапряжений, которые в свою очередь являются причиной пробоя изоляции неповрежденных фаз сети и возникновения значительно более опасных двойных замыканий на землю в разных точках распределительной сети.

Одно из логических направлений улучшения условий электробезопасности при эксплуатации электрических сетей напряжением 6–10 кВ на горных предприятиях есть снижение негативных показателей процесса однофазного замыкания на землю, а именно:

- уменьшение значения аварийного тока в зоне замыкания на землю;
- уменьшение времени воздействия поражающих величин (аварийного тока и напряжения прикосновения);
- снижены кратности внутренних перенапряжений и, соответственно, уменьшение вероятности развития аварии в распределительной сети.

Решение указанных задач возможно путем автоматического заземления (шунтирования) фазы, на которой появилось однофазное замыкание на землю [1, 3]. Основная идея заземления (закорачивания) поврежденной фазы заключается в том, что при повреждении (ослаблении) изоляции относительно земли одной из фаз распределительной сети поврежденная фаза автоматически соединяется с землей, т.е. шунтируется место повреждения, при этом резко уменьшается значение тока, через место повреждения (или человека) и практически в течение полупериода промышленной частоты затухает переходный процесс. Основным условием эффективности процесса автоматического замыкания (шунтирования) поврежденной фазы является высокое быстродействие системы.

Основными функциональными составляющими устройства автоматического заземления поврежденной фазы при однофазных замыканиях на землю (рис. 1) являются: блок выбора (определения) поврежденной фазы БВПФ, блок заземляющих аппаратов с пофазным управлением БЗА и блок управления заземляющими аппаратами БУЗА.

Жесткие требования относительно функциональной надежности предъявляют к блоку выбора поврежденной фазы БВПФ в области чувствительности (обеспечение работоспособности при замыканиях на землю через переходное сопротивление, в том числе и через тело человека) и в области правильности определения поврежденной фазы. Ошибка при выборе поврежденной фазы приводит к созданию искусственного двухфазного замыкания через заземляющую сеть, т.е. к переводу однофазного замыкания на землю в более опасный для поражения человека и стойкости электрооборудования аварийный режим.

Для разветвленных электрических сетей система автоматического заземления поврежденной фазы при однофазных замыканиях на землю должна быть дополнена блоком селективного определения поврежденной линии (БВПЛ). Для длинной распределительной сети с мощными синхронными или асинхронными электродвигателями в качестве нагрузки следует рассматривать возможность применения двух блоков заземляющих аппаратов с пофазным управлением – в начале линии БЗА1 и в конце линии БЗА2 для защиты от действия напряжения выбега от отключенных от сети электродвигателей (рис. 2).

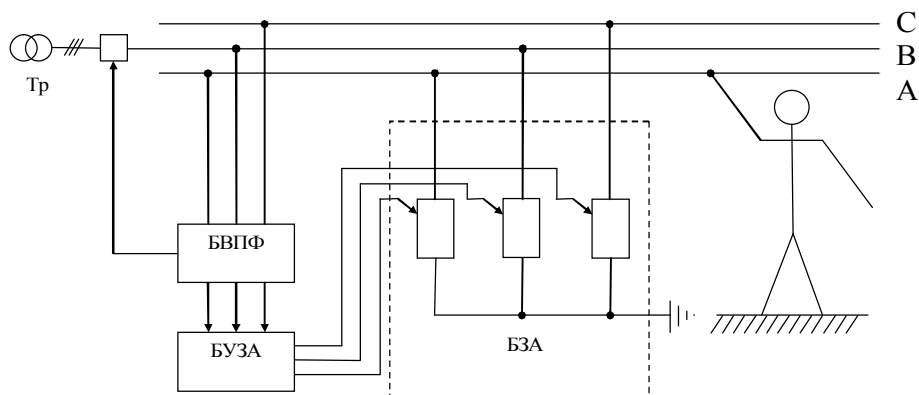


Рис. 1. Структурная схема устройства шунтирования поврежденной фазы при замыкании на землю

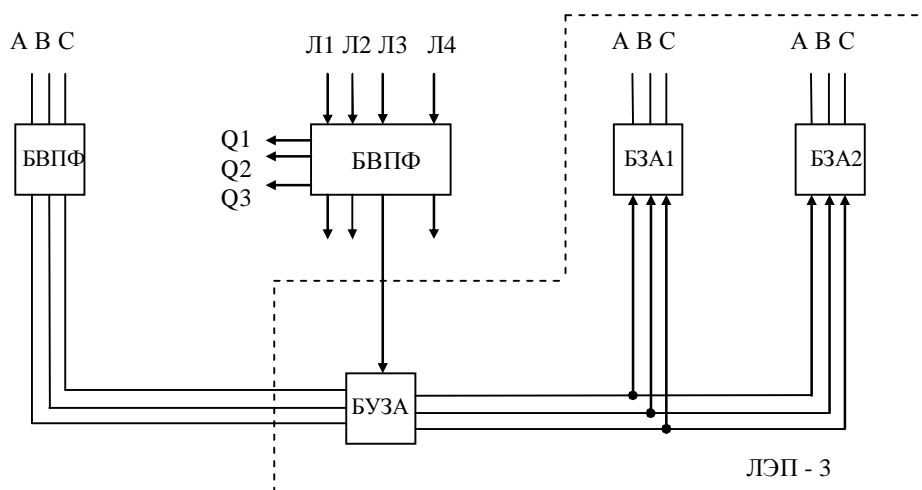


Рис. 2. Функциональная схема системы автоматического защитного заземления поврежденной фазы для распределительной сети

Выводы

1. В электрических сетях напряжением 6 кВ и более обеспечить электробезопасность при непосредственном прикосновении человека к токоведущим частям действием защиты от замыканий и утечек на землю не представляется возможным. В определенных условиях не обеспечиваются требуемые условия безопасности в таких сетях и при замыканиях на землю или корпус оборудования от действия напряжений шага и прикосновения.

2. Значительное улучшение условий косвенной электробезопасности в электрических сетях напряжением 6–35 кВ может быть достигнуто путем защитного заземления поврежденной фазы при замыканиях на землю. Степень функциональной надежности системы защитного заземления поврежденной фазы определяется устройством выбора поврежденной фазы.

Список литературы

1. Серов, В.И. Методы и средства борьбы с замыканиями на землю в высоковольтных системах горных предприятий [Текст] / В.И. Серов, В.И. Щуцкий, В.М. Ягодаев. – М.: Наука, 1985. – 136 с.
2. Пивняк, Г.Г. Несимметричные повреждения в электрических сетях карьеров [Текст]: справ. пособие / Г.Г. Пивняк, Ф.П. Шкрабец. – М.: Недра, 1993. – 192 с.
3. Электробезопасность на открытых горных работах [Текст] / под ред. В.И. Щуцкого. – М.: Недра, 1983. – 192 с.

Рекомендовано до печати: доц. Ципленковим Д.В.