

*Т.М. Халил, А.В. Горпинич, канд. техн. наук*

*(Украина, г. Мариуполь, Приазовский государственный технический университет)*

## **ВЫБОР МЕСТ УСТАНОВКИ БАТАРЕЙ КОНДЕНСАТОРОВ ЗАДАННОЙ МОЩНОСТИ И РЕКОНФИГУРАЦИЯ В РАСПРЕДЕЛИТЕЛЬНЫХ СЕТЯХ С ПОМОЩЬЮ СЕЛЕКТИВНОГО МЕТОДА РОЯ ЧАСТИЦ**

Существует несколько методов снижения потерь электроэнергии и улучшения качества напряжения в распределительных сетях (РС), из которых наиболее распространенными являются компенсация реактивной мощности (КРМ) с помощью батарей конденсаторов (БК) и реконфигурация (процесс изменения топологии РС) путем изменения состояния разомкнутых или замкнутых коммутационных аппаратов (КА). Применение указанных методов в реальных разветвленных сетях с большим количеством узлов приводит к проблеме сложной многоцелевой нелинейной оптимизации, поскольку при этом необходимо учитывать не только потери электроэнергии, но и изменение пропускной способности проводников и уровней напряжения в узлах нагрузки, нелинейную зависимость затрат на БК от их мощности, радиальную топологию РС и т.д.

Вопросам оптимизации мест установки БК заданной мощности и реконфигурации РС посвящено значительное количество публикаций [1–9]. Однако в подавляющем большинстве из них для снижения потерь электроэнергии используют каждый из двух методов в отдельности и лишь в некоторых работах предлагается совместное их применение [10–12]. Цель работы – показать эффективность совместной оптимизации конфигурации РС и мест установки БК заданной мощности, реализованной с помощью селективного метода роя частиц (МРЧ).

В последние годы было разработано много новых алгоритмов в области оптимизации режимов и структуры распределительных электрических сетей, большая часть которых базируется на эвристических методах и методах искусственного интеллекта: метод имитации отжига, искусственные нейронные сети, генетические алгоритмы, алгоритм поиска с запретами, муравьиные алгоритмы и др. В частности, наблюдается повышенный интерес к методам, основанным на использовании математического описания сложных природных механизмов. Сравнительно недавно для решения оптимизационных задач в РС стали применять МРЧ [13].

Этот метод был разработан Кеннеди и Эберхартом в 1995 г. [14]. Основан он на моделировании социального поведения и эффективен при решении проблем сложной многоцелевой нелинейной оптимизации. МРЧ – это стохастический оптимизационный алгоритм, моделирующий социальное поведение птиц в стае, косяков рыб или роя пчел, а также методы, с помощью которых птицы летают (рыбы плавают) синхронно и умеют менять направление движения с перегруппировкой в оптимальные формации, находят источники пищи, спасаются от хищников и т.д. В этом методе агентами являются "частицы", которые отражают возможные решения проблемы. Каждая частица перемещается в многомерном пространстве решений со скоростью, которая постоянно обновляется на основе собственного опыта и опыта соседей. Рассмотрим основные положения МРЧ.

1. Пусть пространство решений будет  $d$ -мерным и каждая частица  $i$  характеризуется  $d$ -мерным вектором  $X_i = [x_{i1}, x_{i2}, \dots, x_{id}]$ .

2. Количество частиц в рое, который называется "популяцией", обозначим через  $n$ . Популяцию можно представить как  $pop = [X_1, X_2, \dots, X_n]$ .

3. Пусть также  $PB_i = [pb_{i1}, pb_{i2}, \dots, pb_{id}]$  – наилучшая позиция каждой частицы (particle best),  $GB = [gb_1, gb_2, \dots, gb_d]$  – наилучшая глобальная позиция для всего роя (global best),  $V_i = [v_{i1}, v_{i2}, \dots, v_{id}]$  – скорость перемещения каждой частицы в  $d$ -мерном пространстве решений.

Тогда на итерации  $k$  скорость частицы обновляется с помощью выражения

$$v_{id}^{k+1} = wv_{id}^k + c_1r_1(pb_{id}^k - x_{id}^k) + c_2r_2(gb_d^k - x_{id}^k),$$

где  $i=1, 2, \dots, n$ , а  $n$  – размер популяции;  $w$  – коэффициент, характеризующий инерцию;  $c_1$  и  $c_2$  – постоянные, характеризующие ускорение;  $r_1$  и  $r_2$  – две случайные величины в интервале  $[0,1]$ .

4. Позиция частицы обновляется с помощью выражения

$$x_{id}^{k+1} = x_{id}^k + v_{id}^{k+1}.$$

В 1997 г. авторы работы [15] адаптировали МРЧ для поиска в бинарном пространстве решений, применив сигмоидальное преобразование к скорости частицы:

$$\text{sigmoid}(v_{id}^{k+1}) = \frac{1}{1 + \exp(-v_{id}^{k+1})}.$$

Выражение для обновления позиции частицы в этом случае преобразуется к виду

$$x_{id}^{k+1} = \begin{cases} 1, & \text{если } rand < \text{sigmoid}(v_{id}^{k+1}) \\ 0 & \text{в другом случае} \end{cases}.$$

В работе [16] рассмотрен селективный метод роя частиц (СМРЧ) для оптимизации мест размыкания контуров РС с целью снижения потерь электроэнергии за счет перераспределения ее потоков по линиям. В СМРЧ пространство решений для каждого  $d$ -мерного вектора  $S_d = [s_{d1}, s_{d2}, \dots, s_{dn}]$  представляет свой набор из  $dn$  позиций, где  $dn$  – количество выбранных позиций для  $d$ -мерного вектора. Целевая функция в этом случае – выбор решений  $dn$  позиций для каждого  $d$ -мерного вектора пространства решений  $S_d$ , причем позиция каждой частицы определяется набором выбранных переменных. Таким образом, сигмоидальная функция будет иметь такой вид:

$$\text{sigmoid}(v_{id}^{k+1}) = dn \frac{1}{1 + \exp(-v_{id}^{k+1})},$$

а координата  $i$  каждой позиции частицы для данного  $d$ -мерного вектора является выбранной переменной, обновлять которую можно с помощью выражения

$$x_{id}^{k+1} = \begin{cases} s_{d1}, & \text{если } \text{sigmoid}(v_{id}^{k+1}) < 1 \\ s_{d2}, & \text{если } \text{sigmoid}(v_{id}^{k+1}) < 2 \\ s_{d3}, & \text{если } \text{sigmoid}(v_{id}^{k+1}) < 3 \\ \text{KKKKKKKKKKKK} \\ s_{dn}, & \text{если } \text{sigmoid}(v_{id}^{k+1}) < dn \end{cases} \quad (6)$$

где  $s_{d1}, s_{d2}, s_{d3}, \dots, s_{dn}$  – выбранные переменные в  $d$ -мерном векторе.

Значение скорости ограничивается некоторыми минимальными и максимальными величинами  $[V_{min}, V_{max}]$  с помощью выражения

$$u_{id}^{k+1} = \begin{cases} V_{max}, & \text{если } u_{id}^{k+1} > V_{max} \\ u_{id}^{k+1}, & \text{если } |u_{id}^{k+1}| \leq V_{max} \\ V_{min}, & \text{если } u_{id}^{k+1} < V_{min} \end{cases}.$$

Чтобы избежать постоянного значения скорости для каждой итерации и заставить частицу перемещаться в пространстве решений, необходимо использовать уравнение

$$u_{id}^{k+1} = \begin{cases} rand \times u_{id}^{k+1}, & \text{если } |u_{id}^{k+1}| = |u_{id}^k| \\ u_{id}^{k+1} & \text{в другом случае.} \end{cases}$$

Таким образом, пространство решений в бинарном МРЧ может состоять только из значений 0 или 1, в то время как в СМРЧ пространство решений представляет набор выбранных переменных.

Эффективность предлагаемого метода рассмотрена на примере снижения потерь электроэнергии и улучшения качества напряжения для двух тестовых схем. Результаты моделирования, полученные с помощью СМРЧ, сравним с результатами, полученными с помощью трех других методов: имитации отжига (ИО), генетических алгоритмов (ГА) и муравьиных алгоритмов (МА). Оптимизацию выполним для трех случаев:

- 1) только с учетом КРМ при помощи БК;

- 2) только с учетом реконфигурации сети;
- 3) с учетом совместной реконфигурации сети и КРМ при помощи БК.

В этих двух тестовых схемах все нормально разомкнутые коммутационные аппараты (НРКА) и нормально замкнутые коммутационные аппараты (НЗКА), которые принадлежат любому контуру, формируют пространство решений при использовании реконфигурации сети, в то время как все узлы нагрузки или шины (за исключением шин питающих подстанций) формируют пространство решений при использовании КРМ с помощью БК. При моделировании учитывались уровни напряжения в узлах сети, максимально допустимая пропускная способность проводников, уровень компенсации реактивной мощности (суммарная генерация реактивной мощности в сеть не должна превышать суммарной реактивной мощности нагрузок); кроме того, в РС не должно быть отключенных нагрузок, а ее конфигурация должна иметь радиальную структуру.

Первая тестовая схема [7] изображена на рис. 1, содержит 16 узлов нагрузки (с учетом 3 секций шин питающей подстанции), 13 НЗКА и 3 НРКА – КА 15, 21 и 26. Суммарная нагрузка принята равной 100 МВА, типоразмеры БК – 300, 600, 900, 1200, 1500, 1800, 2100 и 2400 квар. Подробные данные о параметрах этой схемы приведены в работе [7]. Для этой схемы количество  $d$ -мерных векторов составляет 16 (13 узлов нагрузки, где возможна установка БК, и 3 НРКА). В табл. 1 приведены результаты моделирования этой схемы до и после оптимизации, а в табл. 2 для сравнения – результаты моделирования, полученные с помощью СМРЧ, ИО, ГА и МА.

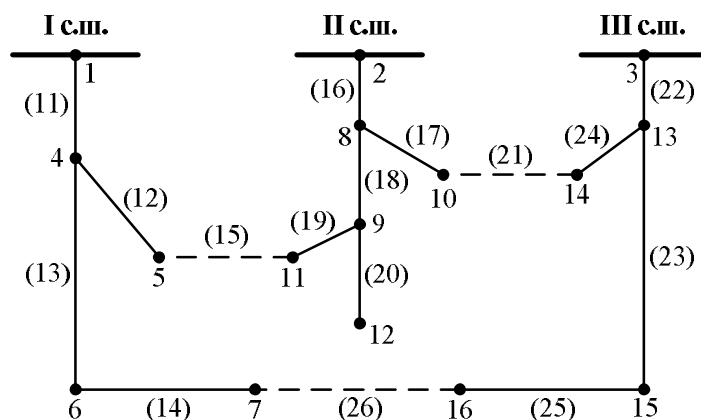


Рис. 1. Тестовая схема

Таблица 1

Результаты моделирования первой тестовой схемы

| Название   |      | До оптимизации | После оптимизации с помощью БК | После оптимизации с помощью реконфигурации | После оптимизации путем совместной реконфигурации и установки БК |
|--|------|----------------|--------------------------------|--|--|
| Мощность БК, устанавливаемых в узле нагрузки, квар | 4    | 0              | 0                              | 0  | 0  |
|  | 5    | 1100           | 1800                           | 1100                                       | 2100   |
|  | 6    | 1200           | 1500                           | 1200                                       | 1800   |
|  | 7    | 0              | 1200                           | 0  | 900  |
|  | 8    | 0              | 1800                           | 0  | 2400   |
|  | 9    | 1200           | 1800                           | 1200                                       | 2400   |
|  | 10   | 0              | 1800                           | 0  | 600  |
|  | 11   | 600            | 1200                           | 600  | 0  |
|  | 12   | 3700           | 1800                           | 3700                                       | 2400   |
|  | 13   | 0              | 1200                           | 0  | 600  |
|  | 14   | 1800           | 600                            | 1800                                       | 1200   |
| 15   | 0    | 900            | 0                              | 900  |  |
| 16   | 1800 | 900            | 1800                           | 1200                                       |  |

(Продолжение таблицы 1)

| Наименование | До оптимизации | После оптимизации с помощью БК | После оптимизации с помощью реконфигурации | После оптимизации путем совместной реконфигурации и установки БК |
|--------------|----------------|--------------------------------|--|--|
|--------------|----------------|--------------------------------|--|--|

|   |            |            |           |           |
|---|------------|------------|-----------|-----------|
| НРКА  | 15, 21, 26 | 15, 21, 26 | 19, 7, 26 | 19, 7, 26 |
| Суммарная мощность устанавливаемых БК, квар | 11400      | 16500      | 11400     | 15500     |
| Минимальное напряжение, о.е.                | 0,969      | 0,97       | 0,972     | 0,973     |
| Максимальное напряжение, о.е.               | 1          | 1          | 1         | 1         |
| Суммарные потери активной мощности, кВт     | 511,4      | 486,6      | 466,1     | 446,3     |
| Снижение потерь активной мощности, %        | —          | 4,85       | 8,86      | 12,73     |

Таблица 2

**Результаты моделирования первой тестовой схемы различными методами**

| Метод моделирования |   | После оптимизации с помощью БК | После оптимизации с помощью реконфигурации | После оптимизации путем совместной реконфигурации и установки БК |
|---------------------|---|--------------------------------|--|--|
| ИО                  | Суммарные потери активной мощности, кВт | 489,7                          | 466,1                                      | 448,3  |
|                     | Снижение потерь активной мощности, %    | 4,24                           | 8,86                                       | 12,34  |
| ГА                  | Суммарные потери активной мощности, кВт | 488,2                          | 466,1                                      | 448,2  |
|                     | Снижение потерь активной мощности, %    | 4,54                           | 8,86                                       | 12,36  |
| МА                  | Суммарные потери активной мощности, кВт | 487,1                          | 466,1                                      | 448,1  |
|                     | Снижение потерь активной мощности, %    | 4,75                           | 8,86                                       | 12,38  |
| СМРЧ                | Суммарные потери активной мощности, кВт | 486,6                          | 466,1                                      | 446,3  |
|                     | Снижение потерь активной мощности, %    | 4,85                           | 8,86                                       | 12,73  |

В качестве второй тестовой схемы [12] использована реальная распределительная сеть (рис. 2) Тайваньской энергетической компании (Taiwan Power Company). Схема содержит 11 секций шин (А-К), 83 НЗКА и 13 НРКА – КА 84-96. В этом состоянии (до оптимизации) суммарные потери активной мощности составляют 531,99 кВт. Нагрузка – постоянная, симметричная, типоразмеры БК – кратны 50 квар. Подробные данные о параметрах этой схемы приведены в работе [12]. Для этой схемы количество *d*-мерных векторов составляет 86 (73 узла нагрузки, где возможна установка БК, и 13 НРКА). В табл. 3 для сравнения рассмотрены результаты моделирования, полученные с помощью СМРЧ, ИО, ГА и МА.

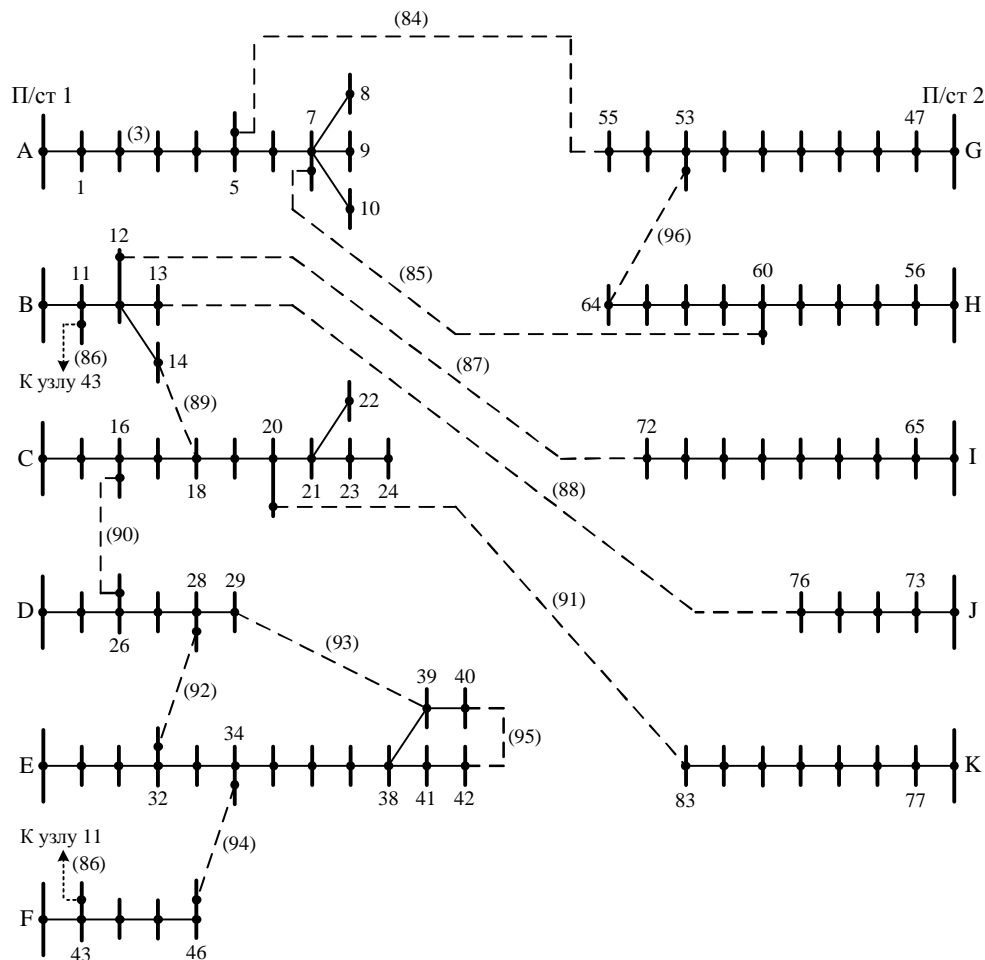


Рис. 2. Распределительная сеть Тайваньской энергетической компании (Taiwan Power Company)

Таблица 3.

Результаты моделирования второй тестовой схемы различными методами

| Метод моделирования |   | После оптимизации с помощью БК | После оптимизации с помощью реконфигурации | После оптимизации путем совместной реконфигурации и установки БК |
|---------------------|---|--------------------------------|--|--|
| ИО                  | Суммарные потери активной мощности, кВт | 342,14                         | 469,88                                     | 309,12   |
|                     | Снижение потерь активной мощности, %    | 35,7                           | 11,68                                      | 41,9   |
| ГА                  | Суммарные потери активной мощности, кВт | 330,79                         | 469,88                                     | 295,39   |
|                     | Снижение потерь активной мощности, %    | 37,8                           | 11,68                                      | 44,48  |
| МА                  | Суммарные потери активной мощности, кВт | 330,41                         | 469,88                                     | 295,12   |
|                     | Снижение потерь активной мощности, %    | 37,9                           | 11,68                                      | 44,5   |
| СМРЧ                | Суммарные потери активной мощности, кВт | 330                            | 469,88                                     | 295  |
|                     | Снижение потерь активной мощности, %    | 38                             | 11,68                                      | 44,55  |

Из результатов моделирования, приведенных в табл. 1, следует, что во всех трех случаях (оптимизация с помощью БК, оптимизация с помощью реконфигурации и оптимизация путем совместной реконфигурации и установки БК) наблюдается снижение потерь электроэнергии при незначительном улучшении качества напряжения в узлах нагрузки. На основании полученных данных (табл. 2 – 3) можно сделать вывод, что использование всех четырех методов (ИО, ГА, МА и СМРЧ) для оптимизации конфи-

гурации РС приводит к одинаковым результатам. Тем не мене, по сравнению с другими методами, применение СМРЧ для оптимизации с помощью БК или оптимизации путем совместной реконфигурации и установки БК приводит к несколько лучшим результатам. Совместная оптимизация конфигурации РС и мест установки и батарей конденсаторов заданной мощности наиболее эффективна, так как в этом случае наблюдается наибольшее снижение потерь активной мощности.

Проведенные исследования позволяют сделать следующие выводы.

1. С помощью СМРЧ реализована совместная оптимизация конфигурации РС и мест установки и батарей конденсаторов заданной мощности, эффективность которой рассмотрена на примере двух тестовых схем.

2. Сравнение полученных результатов с результатами применения других современных методов оптимизации РС подтверждает высокую точность и хорошую сходимость СМРЧ, который может рассматриваться как эффективная альтернатива этим методам, не требующая высокой алгоритмической сложности.

3. В настоящее время с помощью СМРЧ путем установки БК, изменения конфигурации сети и замены сечений проводников на перегруженных по экономическим условиям участках проводится оптимизация технико-экономических показателей действующей схемы электроснабжения Орджоникидзевского участка (г. Мариуполь), содержащей 273 узла нагрузки и около 350 ветвей.

### Список литературы

1. Neagle, N. M. Loss reduction from capacitors installed on primary feeders [Text] / N. M. Neagle, D. R. Samson // AIEE Transactions on Power Apparatus and Systems. – 1956. – Vol. 75. – No. 3. – P. 950 – 959.
2. Baran, M. E. Optimal sizing of capacitors placed on a radial distribution system [Text] / M. E. Baran, F. F. Wu // IEEE Transactions on Power Delivery. – 1989. – Vol. 4. – No. 1. – P. 725 – 734.
3. Baghzouz, Y. Shunt capacitor sizing for radial distribution feeders with distorted substation voltages [Text] / Y. Baghzouz, S. Ertem // IEEE Transactions on Power Delivery. – 1990. – Vol. 5. – No. 2. – P. 650 – 657.
4. Sundhararajan, S. Optimal selection of capacitors for radial distribution systems using a genetic algorithm [Text] / S. Sundhararajan, A. Pahwa // IEEE Transactions on Power Systems. – 1994. – Vol. 9. – No. 3. – P. 1499 – 1507.
5. Fuzzy approach for optimal placement and sizing of capacitor banks in the presence of harmonics [Text] / M. A. S. Masoum, A. Jafarian, M. Ladjevardi, E. F. Fuchs, W. M. Grady // IEEE Transactions on Power Delivery. – 2004. – Vol. 19. – No. 2. – P. 822 – 829.
6. Zhezhenenko, I. V. Optimal capacitor placement in distribution system considering mutual coupling, load unbalancing and harmonics [Text] / I. V. Zhezhenenko, A. V. Gorpnich, T. M. Khalil // Proc. 20<sup>th</sup> International Conference and Exhibition on Electricity Distribution. – 8-11 June 2009. – Session 5. – Paper no. 0441. – Prague (Czech Republic), 2009.
7. Distribution feeder reconfiguration for loss reduction [Text] / S. Civanlar, J. J. Grainger, H. Yin, S. S. H. Lee // IEEE Transactions on Power Delivery. – 1988. – Vol. 3. – No. 3. – P. 1217 – 1223.
8. Chang Hong-Chan. Network reconfiguration in distribution systems using simulated annealing [Text] / Hong-Chan Chang, Cheng-Chien Kuo // Electric Power Systems Research. – 1994. – Vol. 29. – No. 3. – P. 227 – 238.
9. Su Ching-Tzong. Distribution network reconfiguration for loss reduction by ant colony search algorithm / Ching-Tzong Su, Chung-Fu Chang, Ji-Pyng Chiou // Electric Power Systems Research. – 2005. – Vol. 75. – No. 2-3. – P. 190 – 199.
10. Jiang, D. Optimal electric distribution systems switch reconfiguration and capacitor control [Text] / D. Jiang, R. Baldick // IEEE Transactions on Power Systems. – 1996. – Vol. 11. – No. 2. – P. 890 – 897.
11. Su C. T. Feeder reconfiguration and capacitor setting for loss reduction of distribution systems / C. T. Su, C. S. Lee // Electric Power Systems Research. – 2001. – Vol. 58. – No. 2. – P. 97 – 102.
12. Chang Chung-Fu. Reconfiguration and capacitor placement for loss reduction of distribution systems by ant colony search algorithm [Text] / Chung-Fu Chang // IEEE Transactions on Power Systems. – 2008. – Vol. 23. – No. 4. – P. 1747 – 1755.
13. Alrashidi, M. R. A survey of particle swarm optimization applications in power system operations [Text] / M. R. Alrashidi, M. E. El-Hawary // Electric Power Components and Systems. – 2006. – Vol. 34. – P. 1349 – 1357.
14. Kennedy, J. Particle swarm optimization [Text] / J. Kennedy, R. Eberhart // Proc. IEEE International Conference on Neural Networks. – 1995. – Vol. 4. – P. 1942 – 1948.
15. Kennedy, J. A discrete binary version of the particle swarm algorithm [Text] / J. Kennedy, R. Eberhart // Proc. IEEE International Conference on Systems, Man, and Cybernetics (SMC 97). – 1997. – Vol. 5. – P. 4104 – 4109.
16. Халіл, Т. М. Застосування селективного методу рою частинок для оптимізації конфігурації розподільних мереж [Текст] / Т. М. Халіл, О. В. Горпинич // Энергосбережение. Энергетика. Энергоаудит. – 2010. – № 11 (81). – С. 28 – 33.

*Рекомендовано до друку: проф. Разумним Ю.Т.*