

2. Г.Н. Востров, Е.В. Малахов, К.С. Синявский. Проект единого информационного пространства Одесского государственного политехнического университета // Труды Одес. политехн. ун-та. – Одесса, 1996. – Вып. 2. – С. 24-29.

3. ГОСТ 7.1-84. Система стандартов по информации и издательскому делу. Библиографическое описание документа. Общие требования и правила составления.

4. Образование, наука, производство: средства и методы автоматизация государственной библиотечной сети Беларуси: тез. докл. науч.- практ. конф. Государственной публичной научно-технической библиотеки России (окт. 2000) / отв. ред. В.Г. Вдовенко. – М.: 2000. – 53 с.

*Рекомендовано до публікації д.т.н. Ткачовим В.В.
Надійшла до редакції 10.10.2012*

УДК 665.64

© И.Л. Левчук

РАЗРАБОТКА МАТЕМАТИЧЕСКОЙ МОДЕЛИ ПРОЦЕССА КАТАЛИТИЧЕСКОГО РИФОРМИНГА В КАСКАДЕ РЕАКТОРОВ

В статье рассмотрена кинетическая модель реакторного блока каталитического риформинга, учитывающая нестационарность процесса и особенности химических превращений реакционной смеси в отдельных реакторах, путем использования индивидуальных настроечных параметров для каждого реактора.

У статті розглянута кінетична модель реакторного блоку каталітичного риформінгу, що враховує нестационарність процесу та особливості хімічних перетворень реакційної суміші в окремих реакторах, шляхом використання індивідуальних настроювальних параметрів для кожного реактора.

In this article proposed the kinetic model of catalytic reforming reactor unit, taking into account non-stationary processes and characteristics of chemical transformations of the reaction mixture in separate reactors by using individual settings options for each reactor.

Известные математические модели процесса каталитического риформинга, построены на основе уравнений описывающих кинетику химического превращения углеводородов в реакторном блоке риформинга и базируются на математической модели Смита [1], получившей дальнейшее развитие в работах Ю.М. Жорова и Г.М. Панченкова [2]. Эти кинетические модели изначально были созданы для описания работы одного реактора каталитического риформинга, а затем распространялись на многореакторный блок. При этом настроечные коэффициенты модели принимались одинаковыми для каждого из трёх реакторов. Такой подход к созданию модели реакторного блока имеет несколько недостатков.

В подобных моделях не полностью учитывается специфика протекания процесса в отдельных реакторах реакторного блока. Так, например, в первом реакторе складываются наиболее благоприятные условия для реакций дегидроциклизации 5-ти и 6-ти членных нафтенов, что приводит к образованию здесь до 70% ароматических углеводородов. Дегидроциклизация парафинов преимущественно протекает во втором и третьем реакторах. Что касается гидрокрекинга углеводородов, то реакция с наибольшей интенсивностью протекает в последнем реакторе.

Существенным недостатком этих моделей является то, что они не учитывают нестационарность описываемого объекта. В явном виде модель не отслеживает изменение свойств катализатора во времени и не учитывает различную скорость дезактивации катализатора в отдельных реакторах реакторного блока. Все это приводит к утрате моделью способности адекватно описывать объект через определённый промежуток времени и в итоге значительно снижает эффективность использования подобных кинетических моделей в системах оптимального управления.

Анализ указанных недостатков позволил сделать вывод, что для получения модели более точно описывающей процесс каталитического риформинга в каскаде реакторов, необходимо использовать индивидуальные настроечные параметры для каждого реактора.

Целью данной работы является разработка кинетической модели реакторного блока каталитического риформинга, учитывающей нестационарность процесса и особенности химических превращений реакционной смеси в отдельных реакторах блока реакторов риформинга.

Изменение качественного состояния катализатора влияет на интенсивность и глубину химических превращений, что выражается в изменении тепловых и материальных балансов реакторов, а следовательно и выходных температур реакционной смеси при постоянстве температур на входах. При этом молярные тепловые эффекты реакций в рассматриваемом диапазоне температур остаются практически постоянными. Таким образом перепады температур на реакторах косвенно характеризуют степень превращения исходного вещества, а следовательно и качественное состояние катализатора, от которого зависят константы скоростей, входящие в кинетические уравнения модели. Поэтому в кинетической модели учитывающей дезактивацию катализатора, перепады температур должны выступать в качестве корректирующего фактора имеющего связь с настроечными параметрами модели.

При построении модели за основу была принята кинетическая модель Смита, использующая идею об объединении реагирующих веществ по химическим признакам. При этом сырьё (бензиновая фракция) представляется состоящим из трёх обобщённых углеводородов с одинаковым числом углеродных атомов : парафинового **П**, нафтенового **Н** и ароматического **А**, которые могут претерпевать взаимные превращения. Такой подход позволяет учесть увеличение содержания ароматических углеводородов, которые вносят основной вклад в повышение октанового числа риформируемого бензина.

Основные реакции каталитического риформинга, определяющие точность количественных оценок параметров процесса :

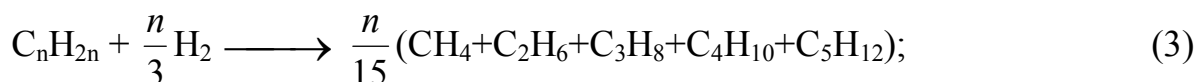
1. Дегидрирование шестичленных нафтенов



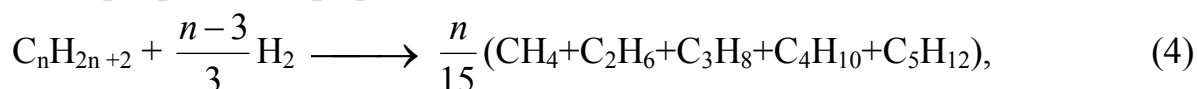
2. Дегидроциклизация парафинов



3. Гидрокрекинг нафтеновых



4. Гидрокрекинг парафиновых



где n - углеводородное число.

Разработанная математическая модель представляет собой три последовательно соединенные модели отдельных реакторов с индивидуальными настроечными коэффициентами K_{c1} , K_{c2} , K_{c3} , объединённых между собой векторами входных и выходных величин. На рис. 1 представлена структурная схема разработанной математической модели реакторного блока каталитического риформинга.

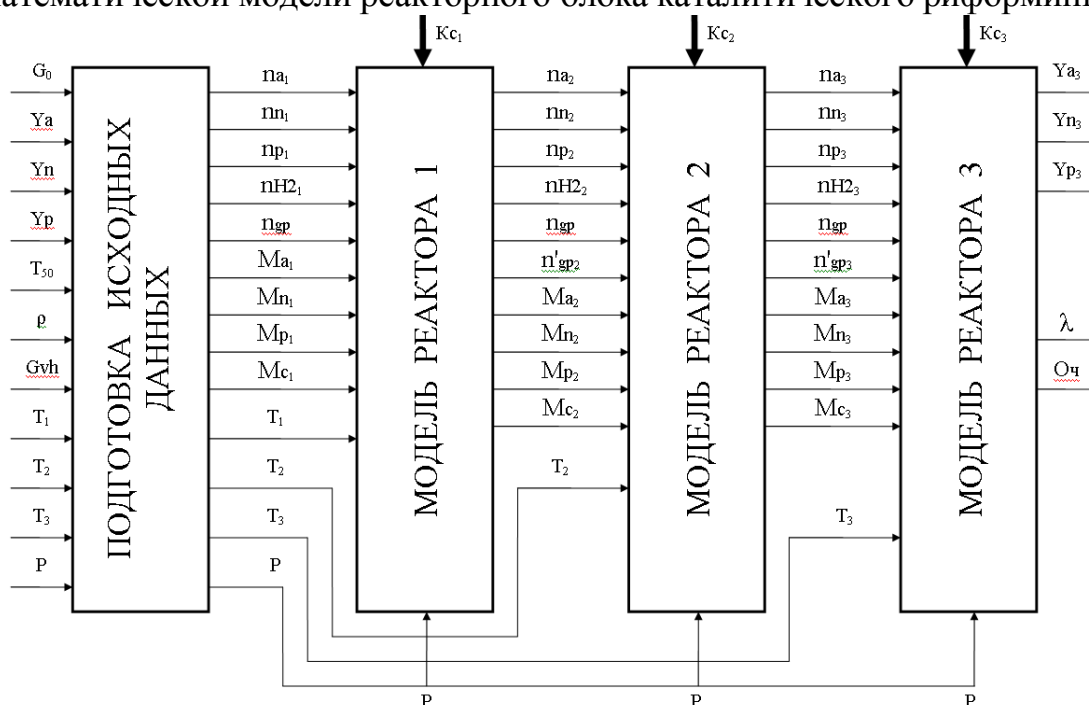


Рис. 1. Структурная схема математической модели блока реакторов каталитического риформинга

Входными параметрами модели являются:

G_0 – расход гидрогенизата на входе реакторного блока;

Y_a , Y_n , Y_p – соответственно, содержание ароматических, нафтеновых и парафиновых углеводородов в исходной смеси;

T_{50} – температура 50-и процентного выкипания исходной смеси;

ρ – плотность исходной смеси;

G_{vh} – расход водородосодержащего газа на входе реакторного блока;

T_1, T_2, T_3 – температуры смеси на входе реакторов P1, P2 и P3;

P – давление смеси на входе реакторного блока;

Выходными параметрами модели являются:

Y_{a3} , Y_{n3} , Y_{p3} – содержание ароматических нафтеновых и парафиновых углеводородов в продуктах реакции;

λ – выход конечного продукта, катализата;

Оч – октановое число получаемого катализата.

Материальный и тепловой баланс химических превращений в отдельном реакторе описывается системой уравнений:

$$\begin{aligned}
 -\frac{dn_{na}}{dG_k} &= k_1 p_n - k_1' p_a p_{H_2}^3; \\
 -\frac{dn_{np}}{dG_k} &= k_2 p_n p_{H_2} - k_2' p_p \\
 -\frac{dn_{ng}}{dG_k} &= k_3 \frac{p_n}{p} \\
 -\frac{dn_{pg}}{dG_k} &= k_4 \frac{p_p}{p} \\
 -\frac{dT}{dG_k} &= \frac{1}{G_{cm} \cdot \bar{C}} \cdot \sum \Delta H_j \cdot \frac{dn_i}{dG_k}
 \end{aligned} \tag{5}$$

где G_k – масса катализатора, кг; dn_{na} , dn_{np} , dn_{ng} – количество нафтеновых углеводородов перешедших в ароматические, парафиновые и газообразные углеводороды в элементарном слое реактора dG_k в результате протекания реакций (1-3) соответственно, Кмоль/ч; dn_{pg} – элементарное количество парафиновых перешедшее в газообразные углеводороды в элементарном слое реактора dG_k , Кмоль/ч; P_a , P_n , P_p , P_{H_2} – парциальные давления ароматических, нафтеновых, парафиновых углеводородов и водорода в реакционной смеси, Па; P – общее давление смеси, Па; k_1 , k_1' – константы скорости прямой и обратной реакции (1); k_2 , k_2' – константы скорости прямой и обратной реакции (2); k_3 , k_4 – константы скорости реакций (3), (4); G_{cm} – массовый поток реакционной смеси, кг/г; \bar{C} – средняя теплоёмкость реакционной смеси, кДж/кг·К°; ΔH_j – тепловой эффект j -той химической реакции, кДж/моль ($j=1..4$ для реакций (1-4) соответственно); dn_i – элементарное изменение i -го компонента в результате реакции протекающей в элементарном слое катализатора dG_k , Кмоль/ч;

Уравнения для констант скоростей химических реакций входящих в (5) имеют вид:

$$\begin{aligned}
 k_1 &= K_c \cdot K_{01} \cdot e^{-\frac{E_1}{RT}}; & k_1' &= K_c \cdot K'_{01} \cdot e^{-\frac{E'_1}{RT}}; \\
 k_2 &= K_c \cdot K_{02} \cdot e^{-\frac{E_2}{RT}}; & k_2' &= K'_{02} \cdot e^{-\frac{E'_2}{RT}}; \\
 k_3 &= K_{03} \cdot e^{-\frac{E_3}{RT}}; & k_4 &= k_3;
 \end{aligned} \tag{6}$$

где K , E – предэкспоненциальные множители констант скоростей и энергии активации реакций (1–4); T – температура реакционной смеси, К°; K_c – корректирующий множитель констант скоростей.

Коррекция модели при дезактивации катализатора осуществляется с помощью корректирующего множителя Kc за счет изменения самых чувствительных предэкспоненциальных множителей, входящих в выражения для констант скоростей k_1, k'_1, k_2 . Начальные значения предэкспоненциальных множителей и энергий активации также уточняются на этапе идентификации математической модели [3], что позволяет учесть особенности химических превращений реакционной смеси индивидуально для каждого реактора. Идентификация модели осуществляется путём минимизации суммы среднеквадратичных отклонений экспериментальных значений выходных величин от значений рассчитанных по модели.

При адекватной модели, перепад температур измеренный на соответствующем реакторе каталитического риформинга, не должен отличаться от перепада температур рассчитанного по модели. В противном случае требуется коррекция модели, осуществляемая изменением корректирующего множителя Kc , который в неявном виде входит в уравнение теплового баланса.

Структура алгоритма реализующего математическую модель процесса каталитического риформинга, представлена на рис. 2.

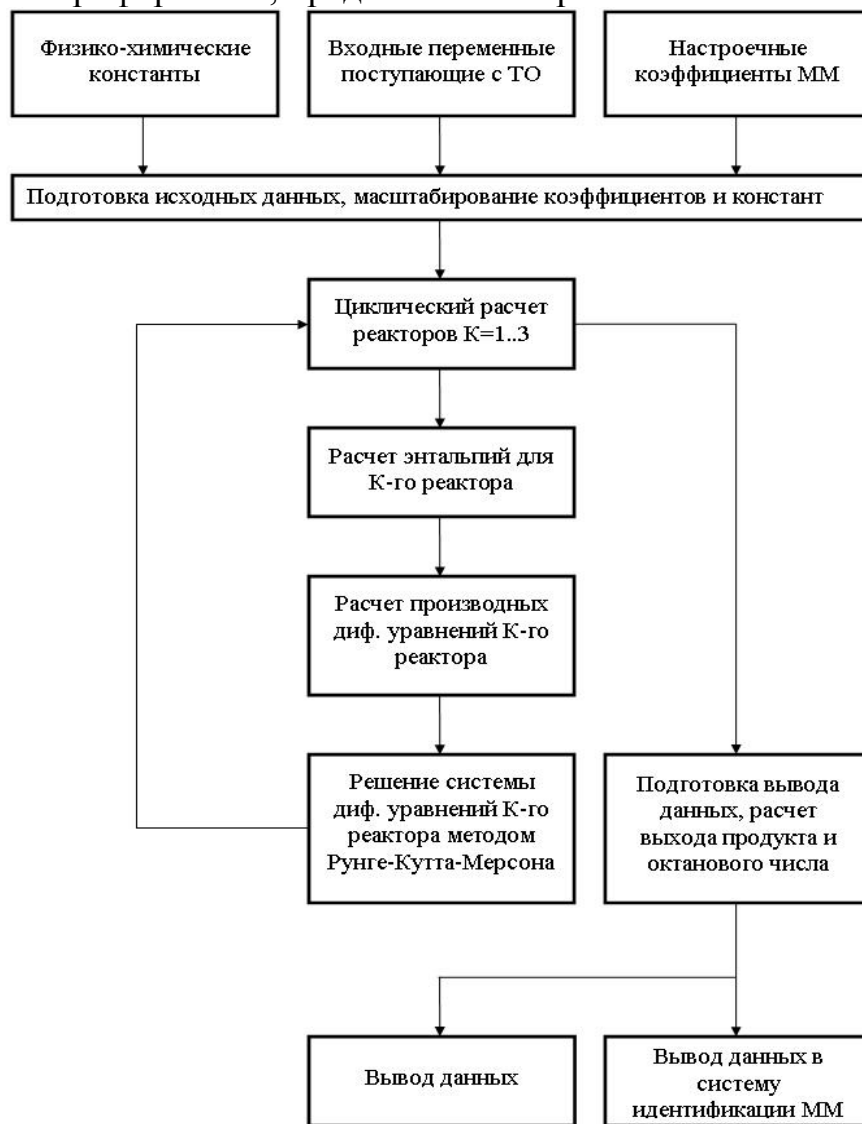


Рис. 2. Структура алгоритма расчета по математической модели

Входными данными для алгоритма является информация поступающая с технологического объекта, а также настроечные коэффициенты математической модели, выдаваемые блоком идентификации параметров и значения физико-химических констант, участвующих в расчетах.

Блок подготовки исходных данных осуществляет преобразование и масштабирование исходных переменных для приведения их к единой размерности и единицам измерений. После чего циклически для каждого реактора вычисляются энтальпии, находятся производные и решается система дифференциальных уравнений методом Рунге – Кутты – Мерсона.

Блок подготовки вывода данных производит расчет количественных и качественных показателей процесса – выхода катализата и его октанового числа.

Блок вывода данных передает информацию в графический интерфейс пользователя, для отображения в понятной человеку форме. А блок вывода данных в систему идентификации передает информацию о рассчитанной разности температур на входах-выходах реакторов, а также выход катализата и его октановое число, на вход блока идентификации настроечных коэффициентов модели.

Вывод: для проверки адекватности разработанной математической модели использовались экспериментальные данные полученные с установки каталитического риформинга Л-35-11/300 Кременчугского НПЗ. Анализ суммы среднеквадратичных отклонений параметров рассчитанных по разработанной модели и экспериментальных данных реального процесса показал на 3-7% меньшую ошибку, в сравнении с моделью с одинаковыми настроечными коэффициентами отдельных реакторов. Это позволяет сделать вывод, что представленная модель более точно аппроксимирует процессы протекающие в отдельных реакторных, а следовательно и во всем реакторном блоке каталитического риформинга в целом.

Список литературы

1. Smith J.M. Chemical engineering kinetics /J.M.Smith – McGraw-Hill – 1981, – P.676
2. Жоров, Ю.М. Моделирование физико-химических процессов нефтепереработки и нефтехимии / Ю.М. Жоров – М.:Химия, 1978. – 376 с.
3. Тришкин В.Я. Идентификация математической модели блока реакторов каталитического риформинга с использованием информационной оценки точности моделирования. /В.Я. Тришкин, Г.И. Манко, В.И. Пинский, И.Л. Левчук // Автоматика, Автоматизация, Электротехнические комплексы и системы. [Научно-технический журнал]. –2001 № 1(8)., С. 12-15.

*Рекомендовано до публікації д.т.н. Ткачовим В.В.
Надійшла до редакції 10.10.2012*